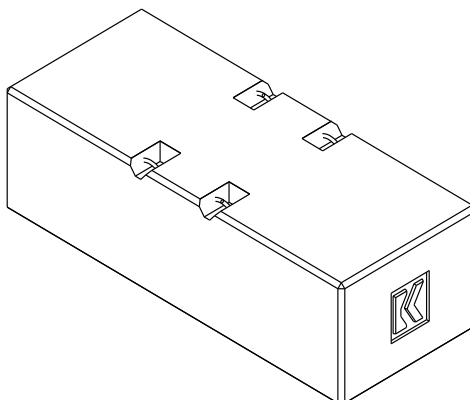


Ersatzteilliste

Fundamentblock.....	3
Zentralballast 2,5 t	3
Zentralballast 5t.....	3
Gegenballast C.....	4
Gegenballast E.....	4
Fundamentkreuz	5
Verstellbare Abstützung	10
Feste Abstützung PS100	11
Fundamentanker FFV 140.....	12
Turmschuss TS10.12	13
Turmschuss TS10.6	15
Turmschuss TS10.4	17
Turmverbindungselemente	18
Drehbühne.....	19
Rechtes Podest	23
Zusammensetzung Drehbühnen - Rahmen	24
Befestigung Flugwarnleuchte.....	27
Windgeschwindigkeitsmesser und Verankerung	28
Gegenausleger	29
Hubwindenantrieb	32
Ausleger	35
Auslegersegment 1	36
Auslegersegment 2	40
Auslegersegment 3	41
Auslegersegment 4	42
Auslegersegment 5	43
Auslegersegment 6	44
Auslegersegment 7	45
Auslegersegment 8	46

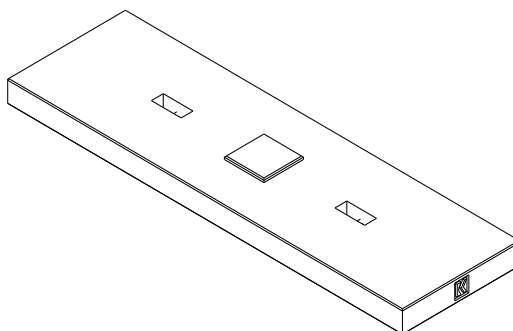
Laufkatze	48
Hakenflasche.....	52
Laufkatzräder und Seilrollen.....	54
B245000078 – Laufkatzrad Ø170 PA6	54
B245100076 – Führungsrolle Ø100 PA6	55
D245000111 – Seilrolle Ø290-13 PA6.....	56
D245000109 – Seilrolle Ø290-13 Stahl	57
A145100047 – Seilrolle Ø210-8 Stahl	58
A145100055 – Seilrolle Ø210-8 PA6	59
Seile.....	59
Laufkatzseil	59
Winden	60

Fundamentblock



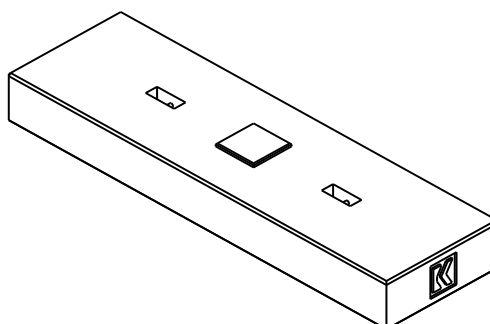
Pos.	Menge	Art.-Nr.	Bezeichnung
1	1	A111100003	Fundamentblock

Zentralballast 2,5 t



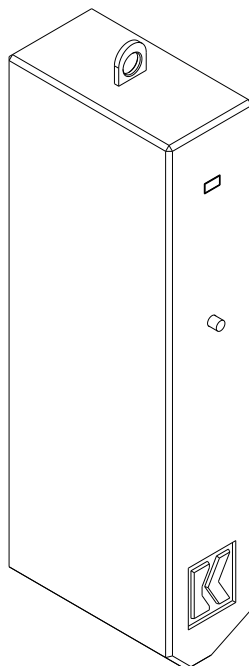
Pos.	Menge	Art.-Nr.	Bezeichnung
1	1	A152000032	Zentralballast 2,5 t

Zentralballast 5t



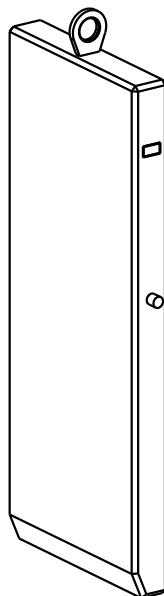
Pos.	Menge	Art.-Nr.	Bezeichnung
1	1	A152000018	Zentralballast 5 t

Gegenballast C



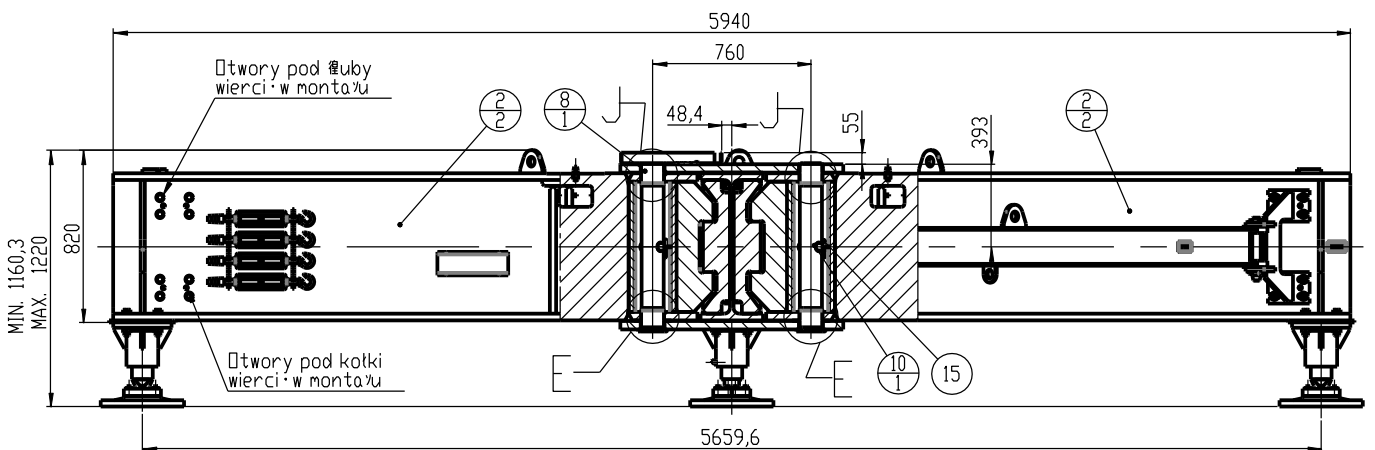
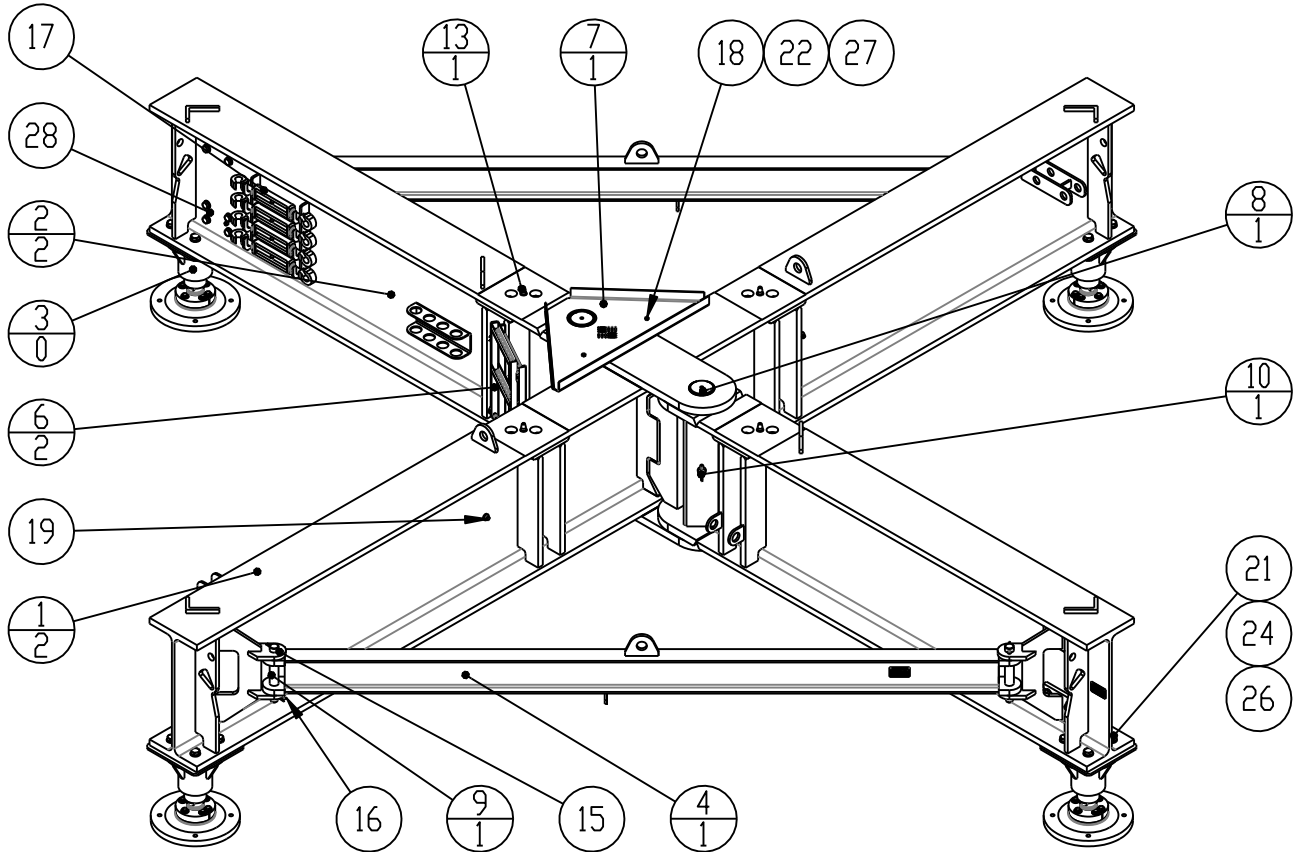
Pos.	Menge	Art.-Nr.	Bezeichnung
1	1	B157000253	Ballast 3000 kg

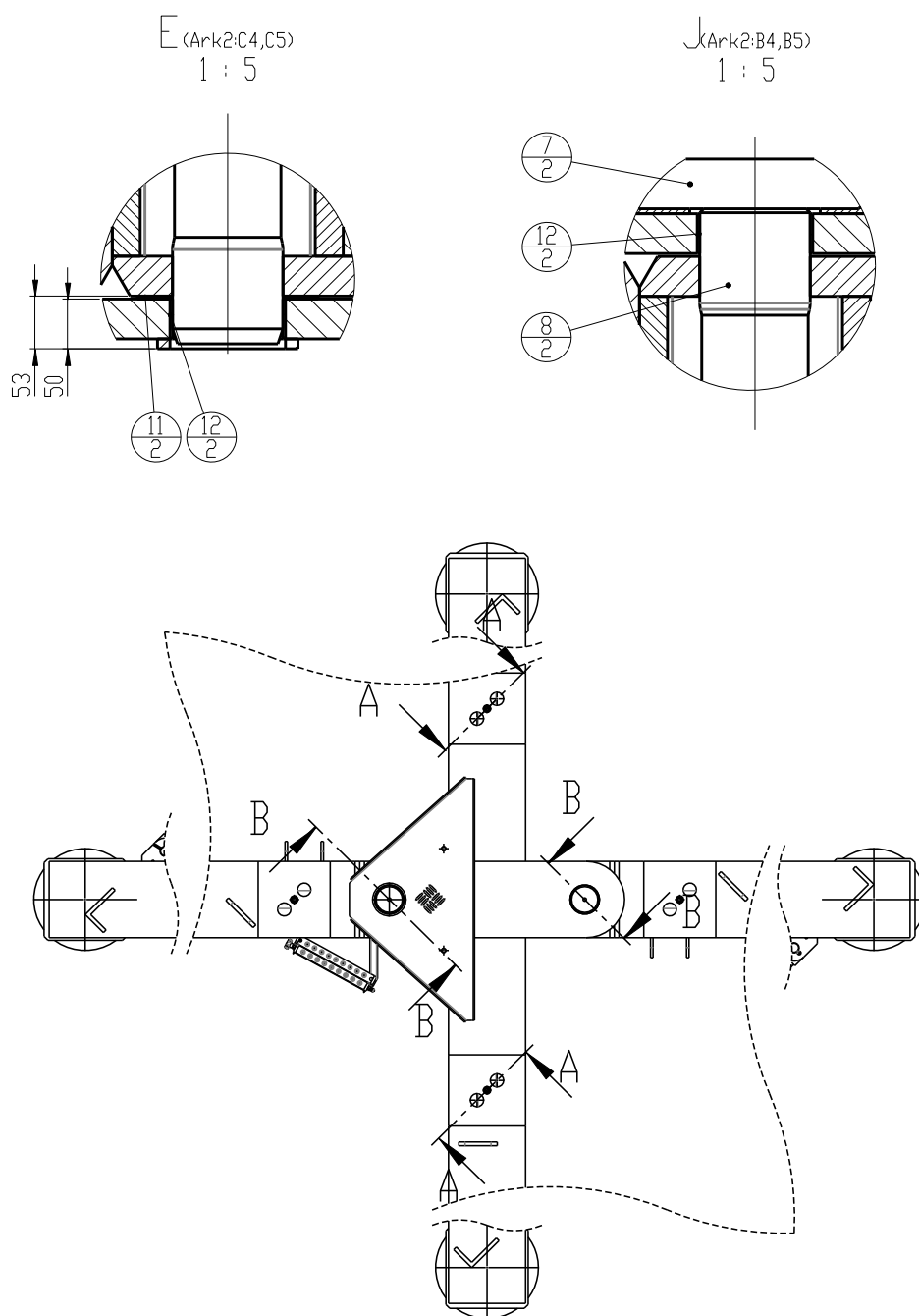
Gegenballast E



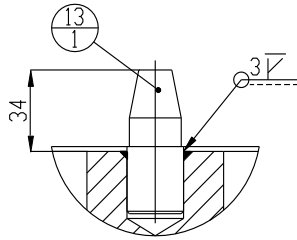
Pos.	Menge	Art.-Nr.	Bezeichnung
1	1	D157000448	Ballast 1000 kg

Fundamentkrenz

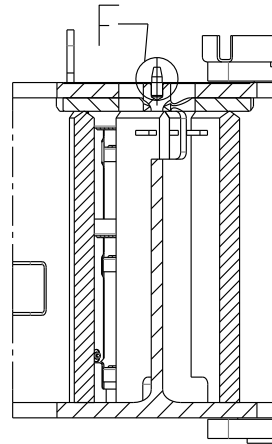




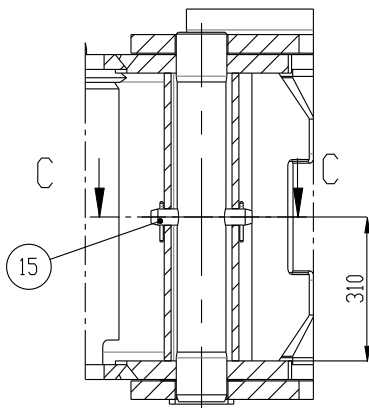
F (Ark3:B7)
1 : 2



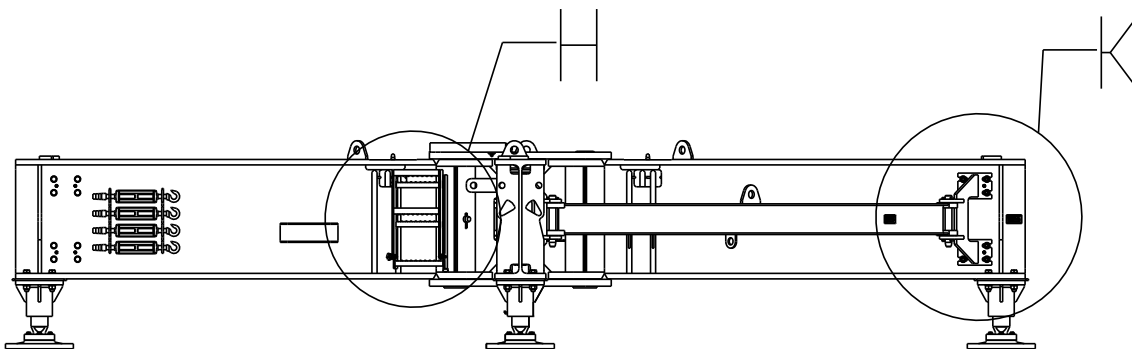
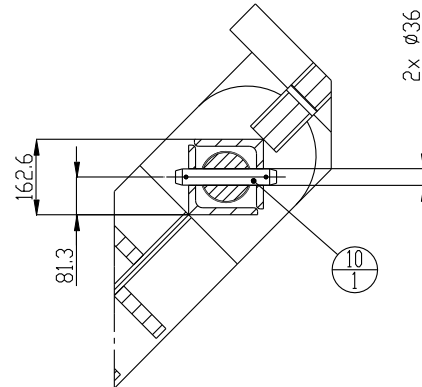
A-A (Ark3:D2)
45°
1 : 10

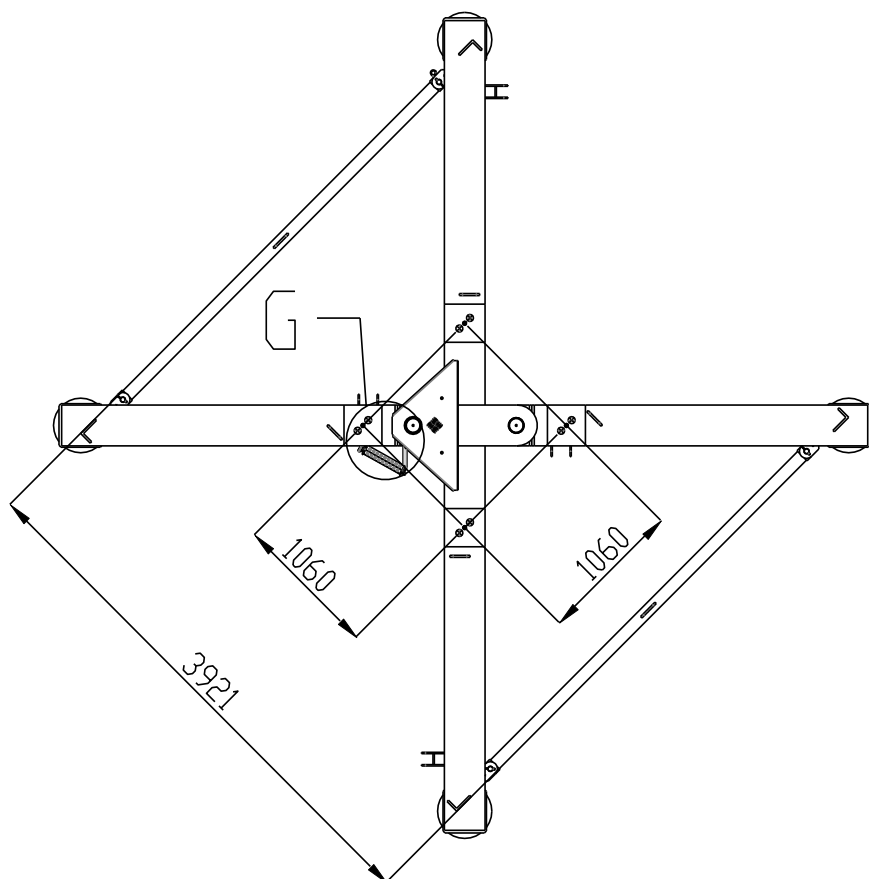


B-B (Ark3:C2)
225°
1 : 10

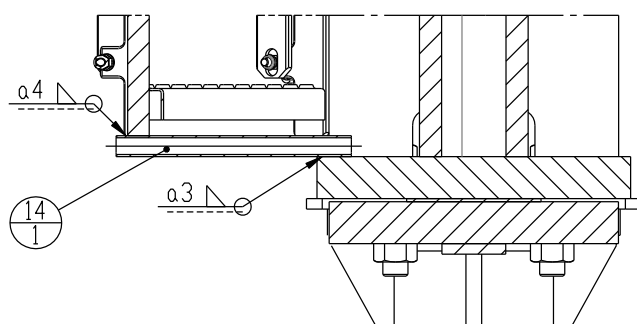


C-C (Ark3:D5)
1 : 10

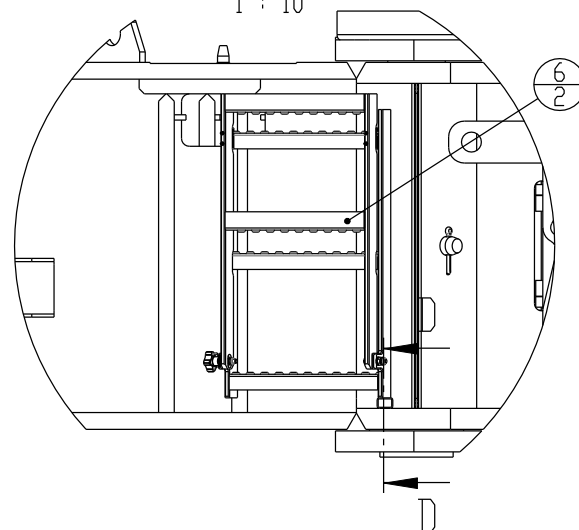


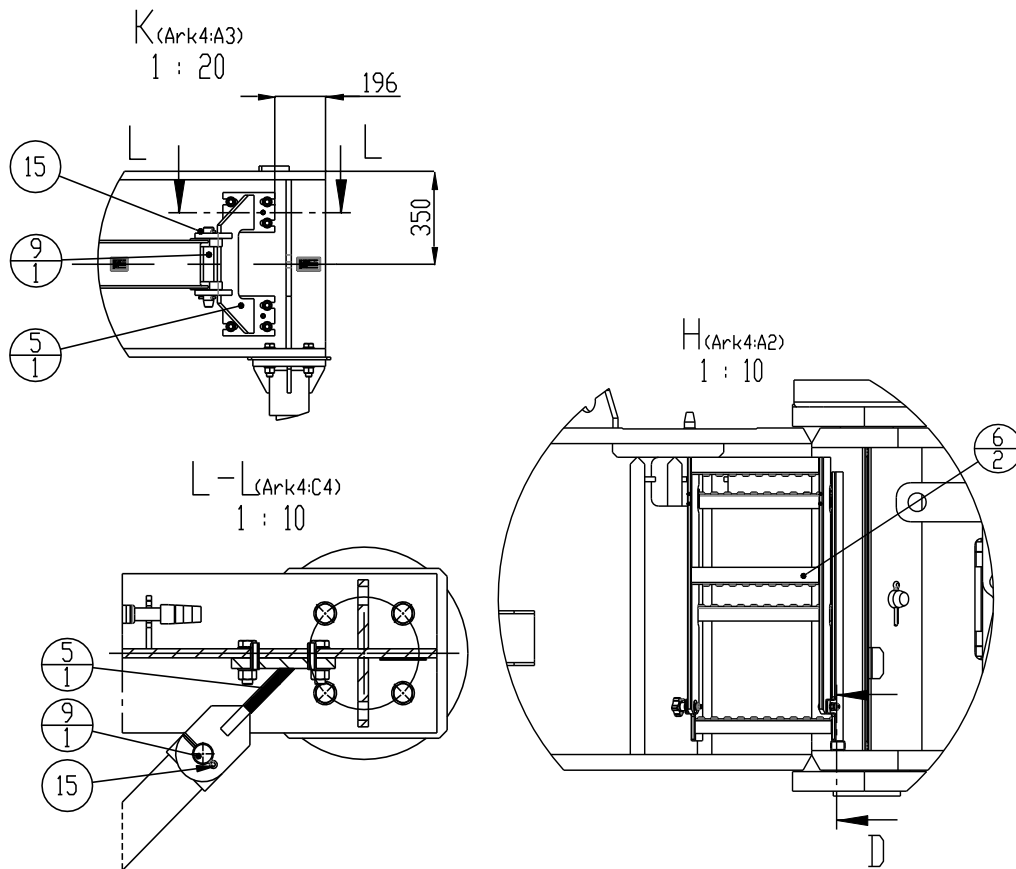


D-D (Ark4:B8)
1 : 5



H (Ark4:A2)
1 : 10

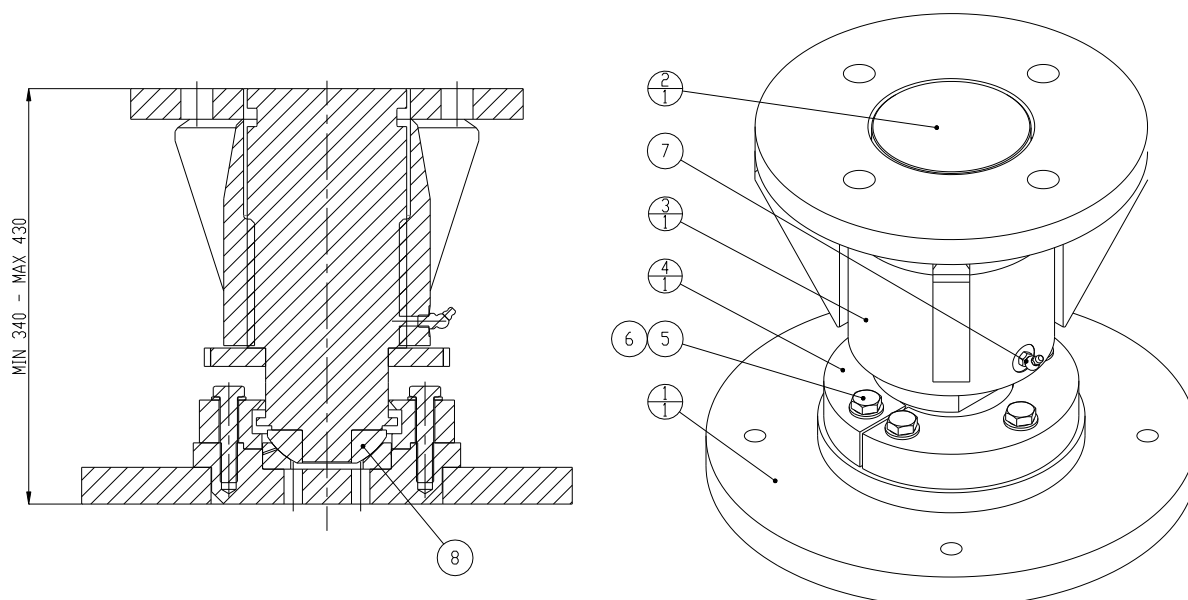




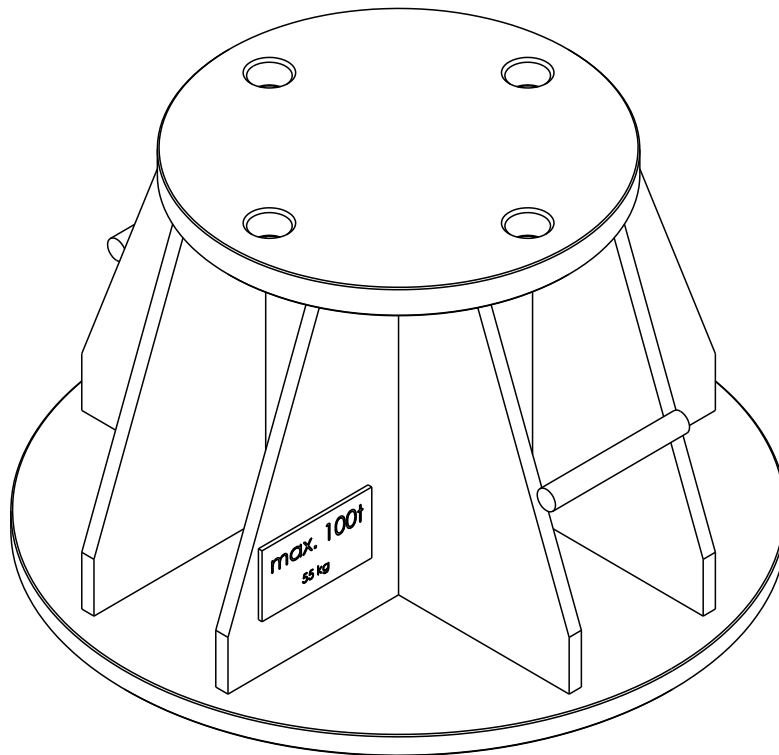
Pos.	Menge	Art.-Nr.	Bezeichnung	Material
1	1	A122200001	Langer Träger	-
2	2	A122200003	Kurzer Träger	-
3	4	A122000005	Trägerstütze	-
4	2	A122100028	Verbindungsträger	-
5	2	A122100077	Trägergriff 2	-
6	1	A122200049	Fundamentkreuzleiter	-
7	1	A152100043	Podest	-
8	2	A152100034	Bolzen Ø110x796	1.7225 (42CrMo4)
9	4	A152100062	Bolzen Ø40x300	1.7225 (42CrMo4)
10	2	A152100033	Bolzen Ø35x220	1.7225 (42CrMo4)
11	2	A162000151	Anlaufscheibe Ø112x3	Fe + PTFE
12	4	A162000150	Schiebehülse Ø115x40	Fe + PTFE
13	4	A152100022	Stift Ø24	1.0570 (S355J2G3)
14	1	A152100074	Aufstiegsleiterstütze	1.0577 (S355J2H)
15	10	A16A000960	Splint Ø8x71 ISO 1234	Fe/Zn
16	2	A16A000667	Federstecker doppelt Ø7 ISO 7072	Fe/Zn
17	8	A16A000221	Spannschloss	Fe/Zn
18	2	A16A000153	Schraube M10x30 ISO 4017	8.8 – Fe/Zn
19	2	A16A000150	Schraube M10x20 ISO 4017	8.8 – Fe/Zn
20	16	A16A000292	Schraube M20x70 ISO 4014	8.8 – Fe/Zn
21	16	A16A000195	Schraube M24x110 ISO 4014	8.8 – Fe/Zn
22	2	A16A000034	Unterlegscheibe 10 ISO 7089	200HV + Zn
23	32	A16A000039	Unterlegscheibe 20 ISO 7089	200HV + Zn
24	32	A16A000041	Unterlegscheibe 24 ISO 7089	200HV + Zn
25	16	A16A000014	Sechskantmutter M20 ISO 4032	8 – Fe/Zn

26	16	A16A000016	Sechskantmutter ISO 4032 - M24 - 8 Zn	8 - Fe/Zn
27	2	A16A000009	Sechskantmutter ISO 4032 - M10 - 8 Zn	8 - Fe/Zn
28	8	A16A001526	Federstift Ø16x50 ISO 8752	Fe/Zn

Verstellbare Abstützung

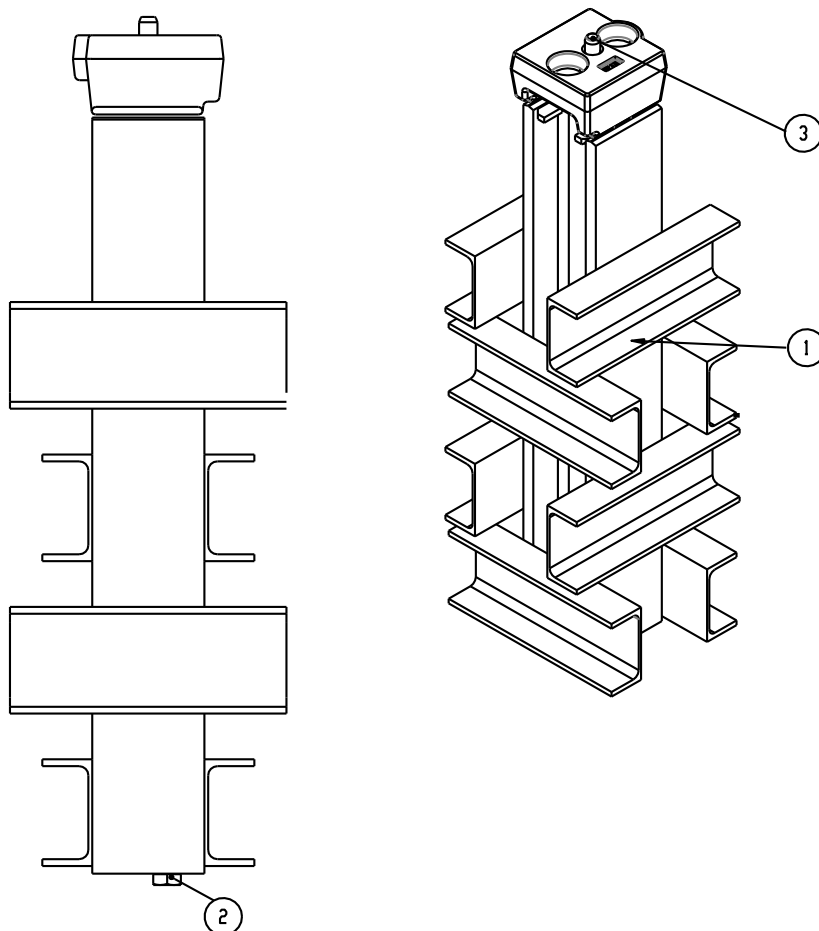


Pos.	Menge	Art.-Nr.	Bezeichnung	Material
1	1	A142100177	Basisstütze	-
2	1	A152100176	Stützbolzen	-
3	2	A132100006	Trägerstützkörper	-
4	6	A152100178	Stützflansch	-
5	6	A16A000857	Schraube ISO 4017 - M14x70	8.8 Zn
6	1	A16A000036	Unterlegscheibe ISO 7089 - 14	200HV Zn
7	1	A165000025	Schmiernippel M10x1 DIN 71312 A	-
8	1	A165000129	Gelenklager Fluro GE40AX	-

Feste Abstützung PS100

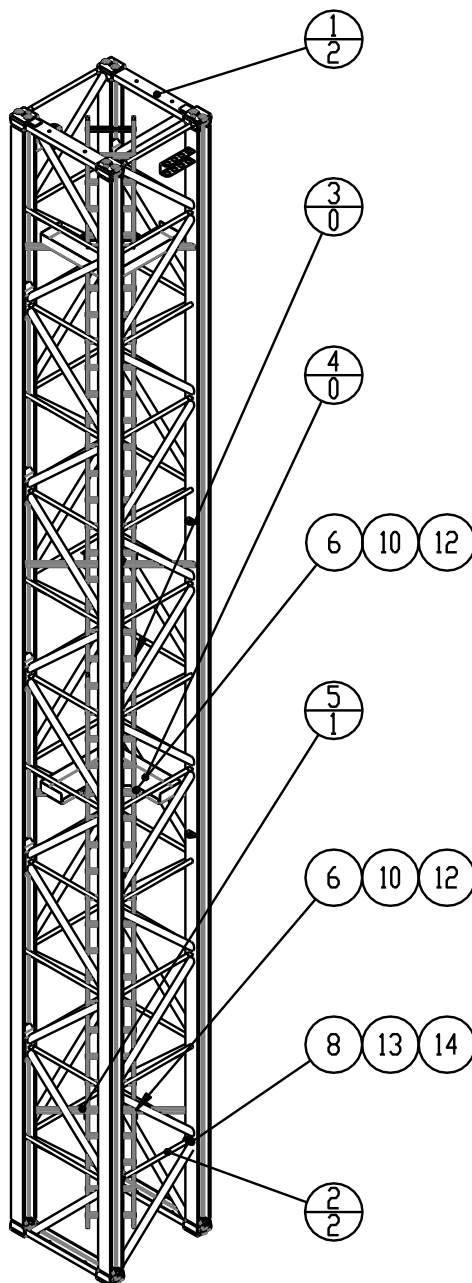
Pos.	Menge	Art.-Nr.	Bezeichnung
1	1	A122000065	Feste Abstützung PS100

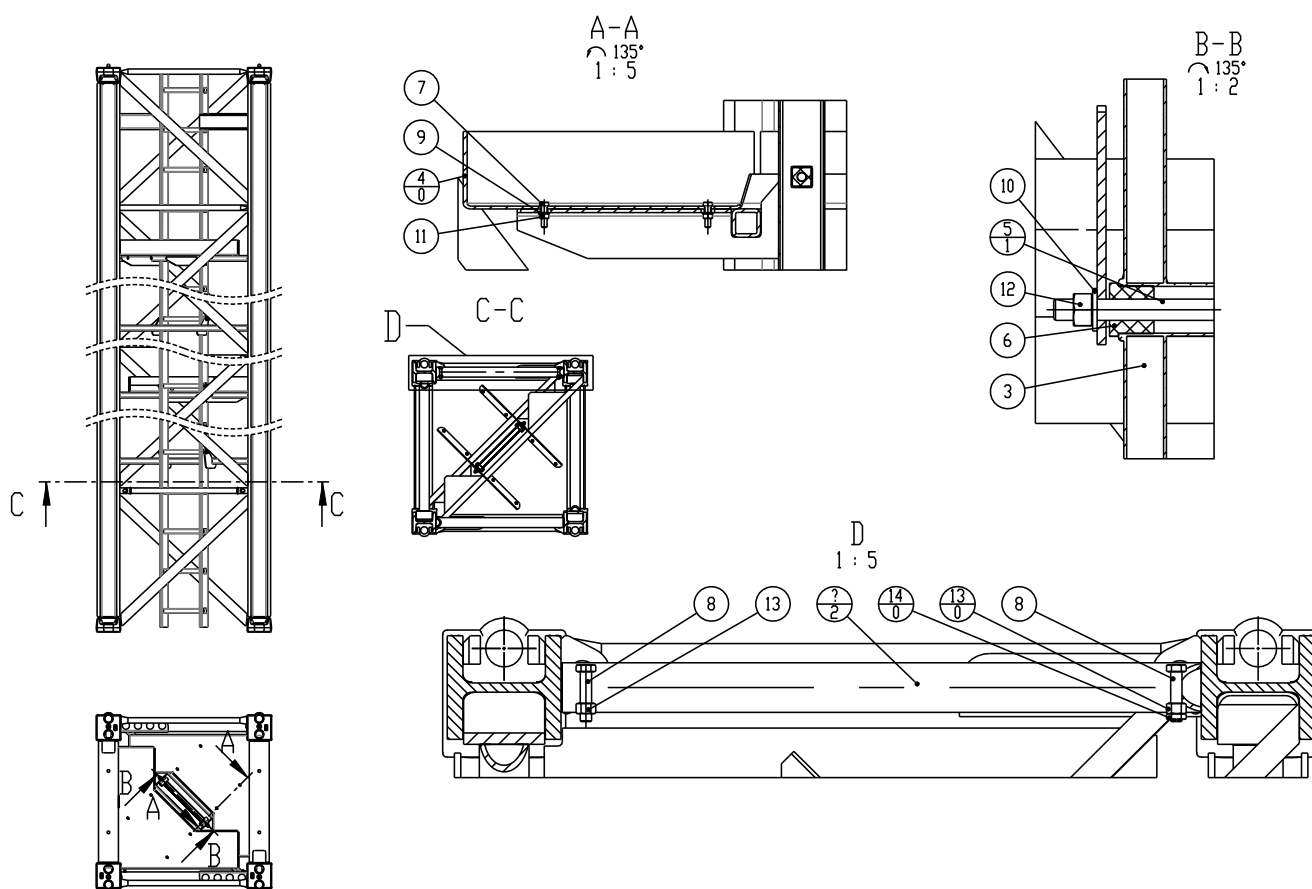
Fundamentanker FFV 140



Pos.	Menge	Art.-Nr.	Bezeichnung	Material
1	1	B111000016	Fundamentanker - Schweißkonstruktion FFV 140	-

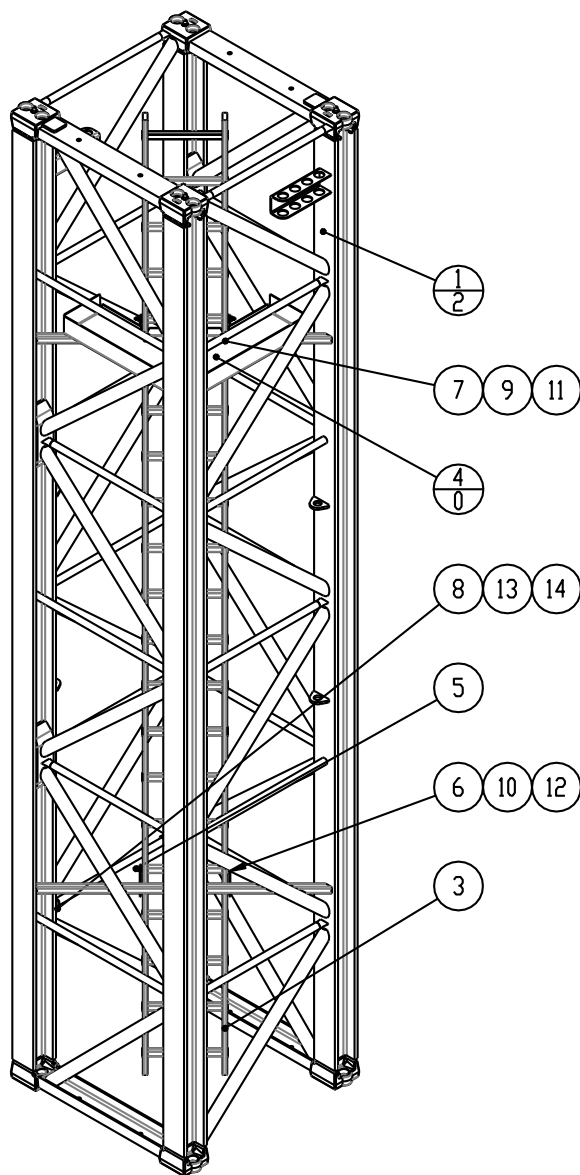
Turmschuss TS10.12

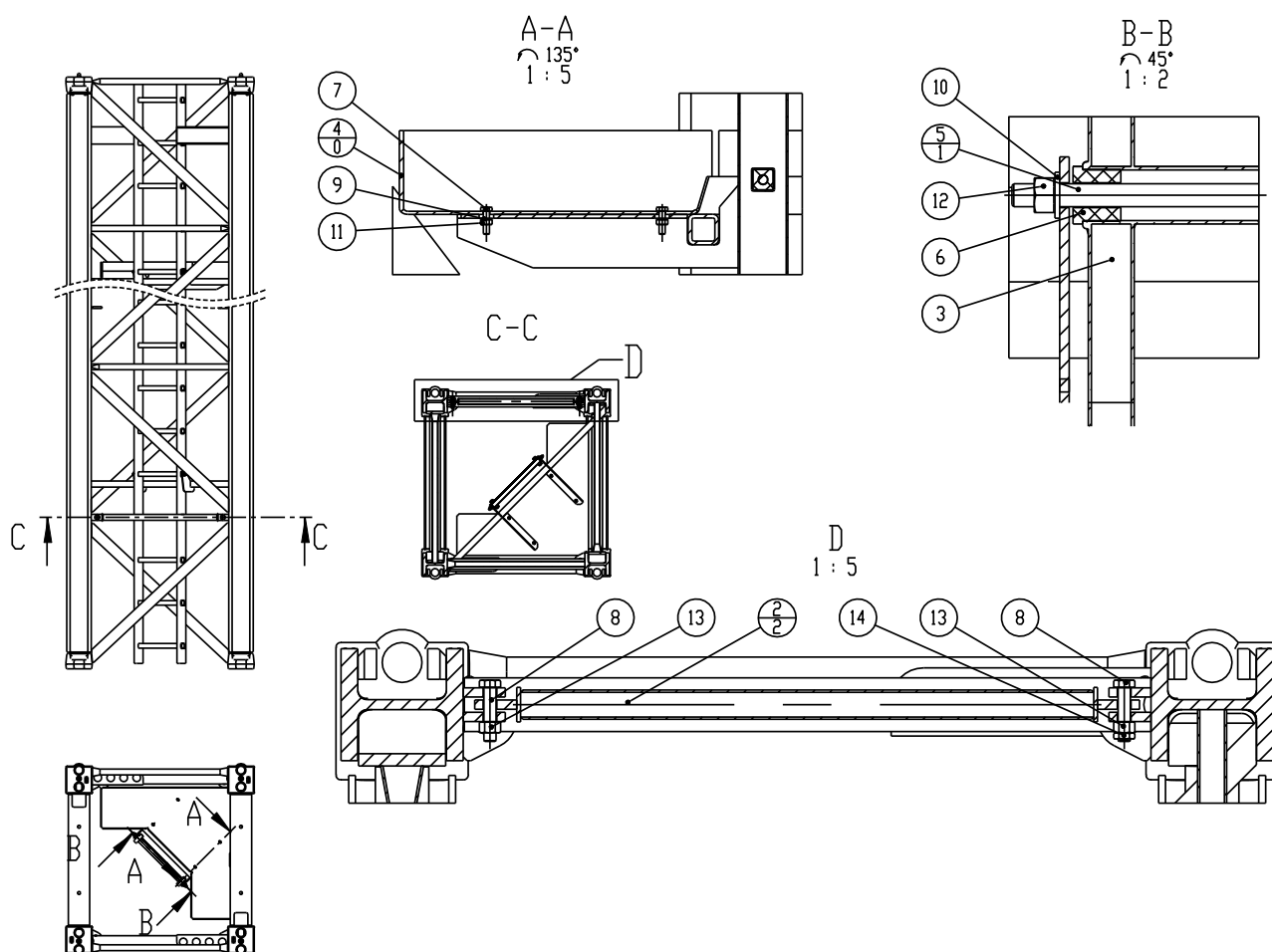




Pos.	Menge	Art.-Nr.	Bezeichnung	Material
1	1	A123200002	Turm-Schweißkonstruktion TS10.12	-
2	1	A123200021	Abnehmbares Rohr	-
3	2	A169000006	Aufstiegsleiter 5,8 m	-
4	2	A153000032	Ruhepodest	-
5	4	A153100025	Gewindestange M12 L500	-
6	8	A169000018	Gewindestopfen für quadratische Rohre 30x30	PA Typ 6
7	8	A16A000090	Schraube M8x30 ISO 4017	8.8 – Fe/Zn
8	2	A16A000675	Schreibe M16x70 ISO 4014	8.8 – Fe/Zn
9	8	A16A000033	Unterlegscheibe 8 ISO 7089	200HV + Zn
10	8	A16A000035	Unterlegscheibe 12 ISO 7089	200HV + Zn
11	8	A16A000008	Sechskantmutter M8 ISO 4032	8 – Fe/Zn
12	8	A16A000010	Sechskantmutter M12 ISO 4032	8 – Fe/Zn
13	2	A16A000012	Sechskantmutter M16 ISO 4032	8 – Fe/Zn
14	1	A16A000321	Sechskantmutter M16 ISO 4035	04 – Fe/Zn

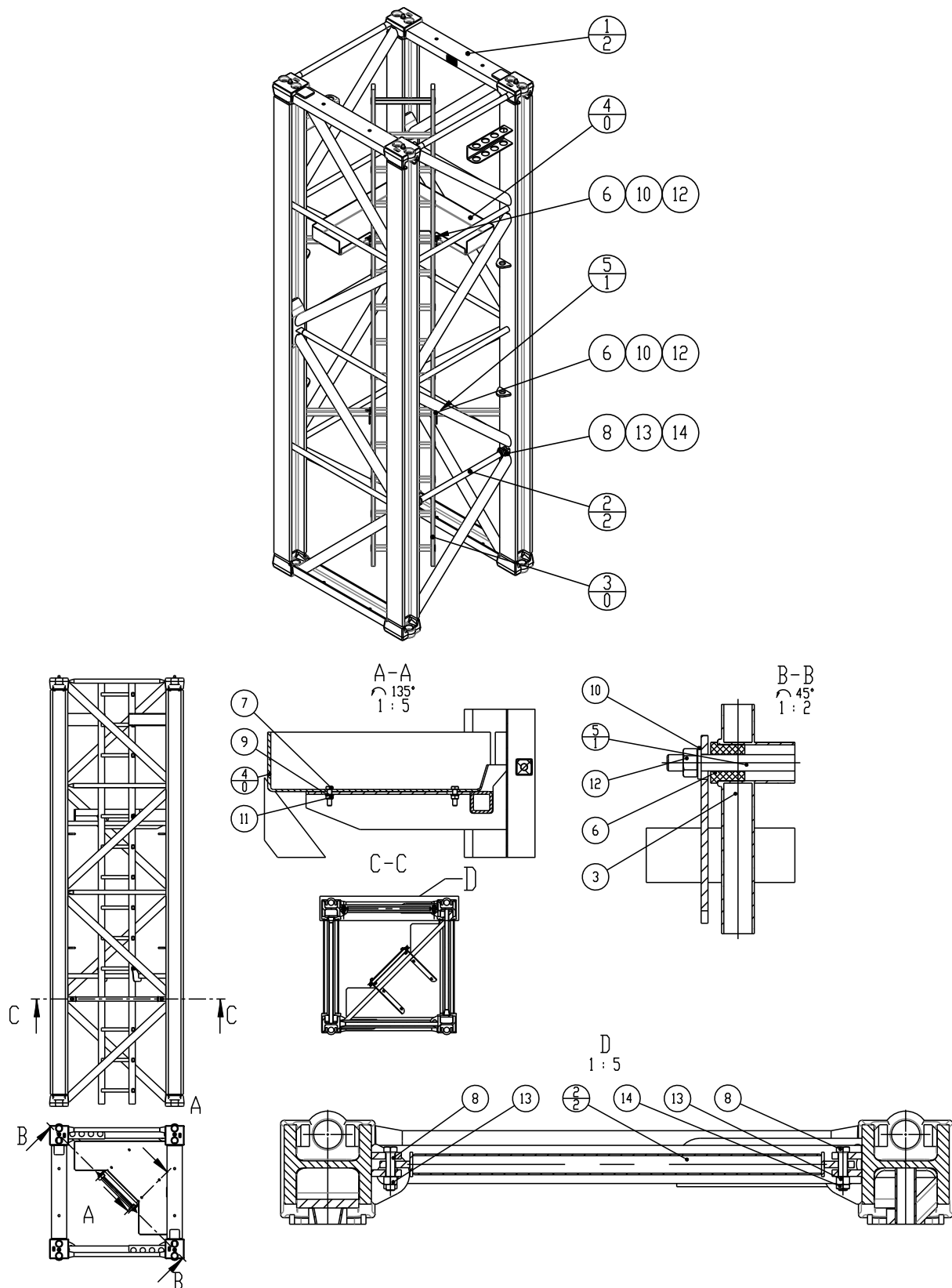
Turmschuss TS10.6





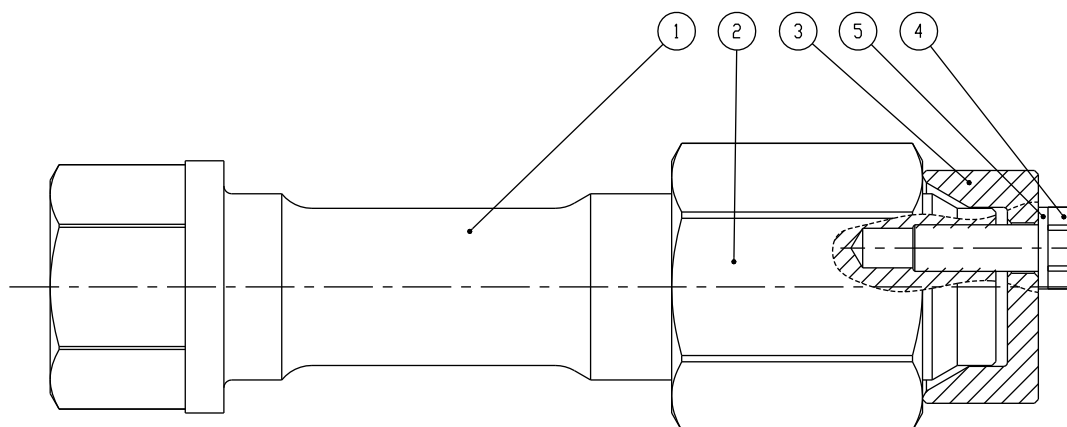
Pos.	Menge	Art.-Nr.	Bezeichnung	Material
1	1	A123200054	Turmschuss - Schweisskonstruktion TS10.6	-
2	1	A123200021	Abnehmbares Rohr	-
3	1	A169000006	Aufstiegsleiter 5,8 m	-
4	1	A153000032	Ruhepodest	-
5	2	A153100025	Gewindestange M12 L500	-
6	4	A169000018	Gewindestopfen für quadratische Rohre 30x30	PA Typ 6
7	4	A16A000090	Schraube M8x30 ISO 4017	8.8 - Fe/Zn
8	2	A16A000675	Schraube M16x70 ISO 4014	8.8 - Fe/Zn
9	4	A16A000033	Unterlegscheibe 8 ISO 7089	200HV + Zn
10	4	A16A000035	Unterlegscheibe 12 ISO 7089	200HV + Zn
11	4	A16A000008	Sechskantmutter M8 ISO 4032	8 - Fe/Zn
12	4	A16A000010	Sechskantmutter M12 ISO 4032	8 - Fe/Zn
13	2	A16A000012	Sechskantmutter M16 ISO 4032	8 - Fe/Zn
14	1	A16A000321	Sechskantmutter M16 ISO 4035	04 - Fe/Zn

Turmschuss TS10.4



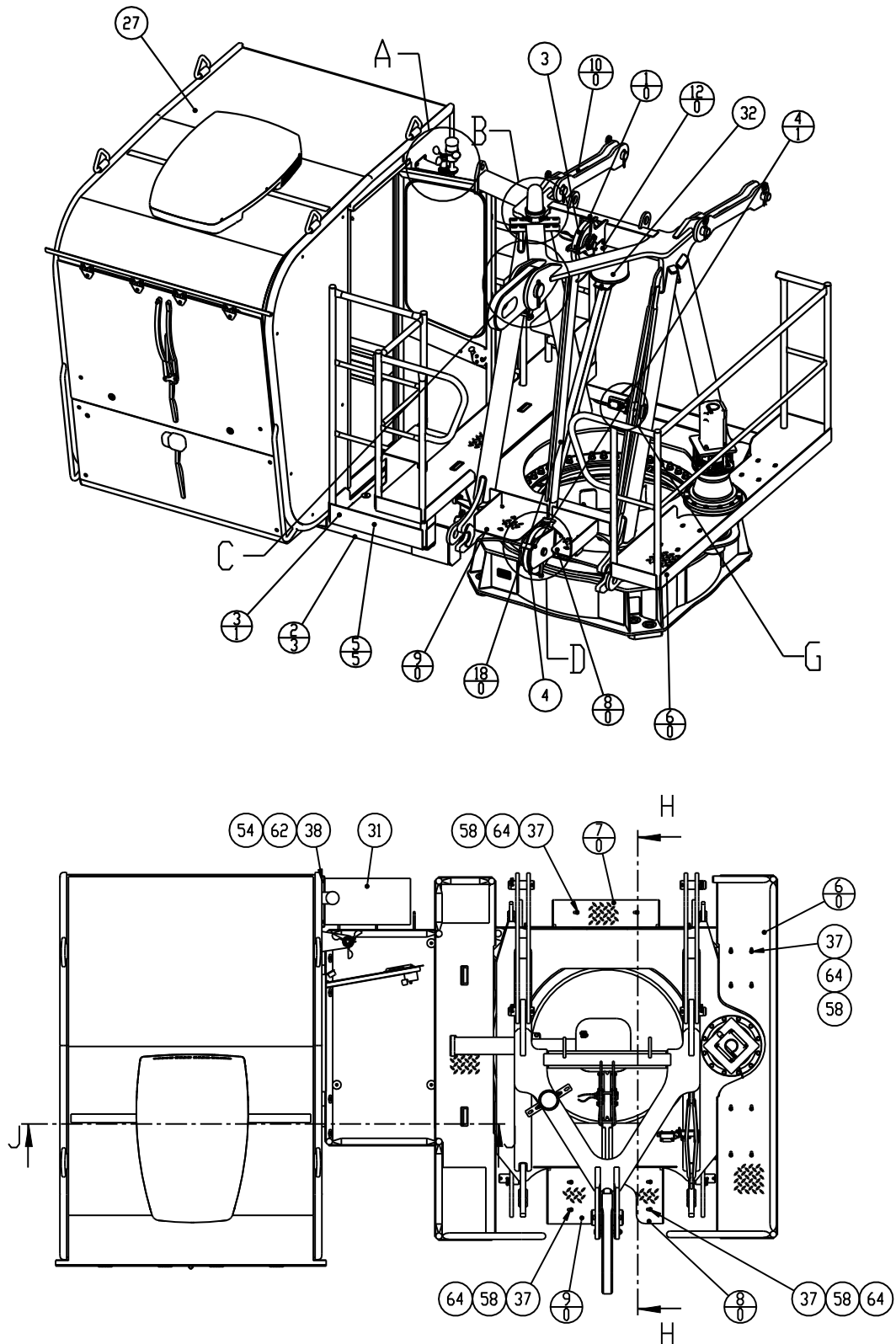
Pos.	Menge	Art.-Nr.	Bezeichnung	Material
1	1	A123200001	Turmschuss - Schweisskonstruktion TS10.4	-
2	1	A123200021	Abnehmbares Rohr	-
3	1	A169000003	Aufstiegsleiter 3,8 m	-
4	1	A153000032	Ruhepodest	-
5	2	A153100025	Gewindestange M12 L500	-
6	4	A169000018	Gewindestopfen für quadratische Rohre 30x30	PA Typ 6
7	4	A16A000090	Schraube M8x30 ISO 4017	8.8 – Fe/Zn
8	2	A16A000675	Schraube M16x70 ISO 4014	8.8 – Fe/Zn
9	4	A16A000033	Unterlegscheibe 8 ISO 7089	200HV + Zn
10	4	A16A000035	Unterlegscheibe 12 ISO 7089	200HV + Zn
11	4	A16A000008	Sechskantmutter M8 ISO 4032	8 – Fe/Zn
12	4	A16A000010	Sechskantmutter M12 ISO 4032	8 – Fe/Zn
13	2	A16A000012	Sechskantmutter M16 ISO 4032	8 – Fe/Zn
14	2	A16A000321	Sechskantmutter M16 ISO 4035	04 – Fe/Zn

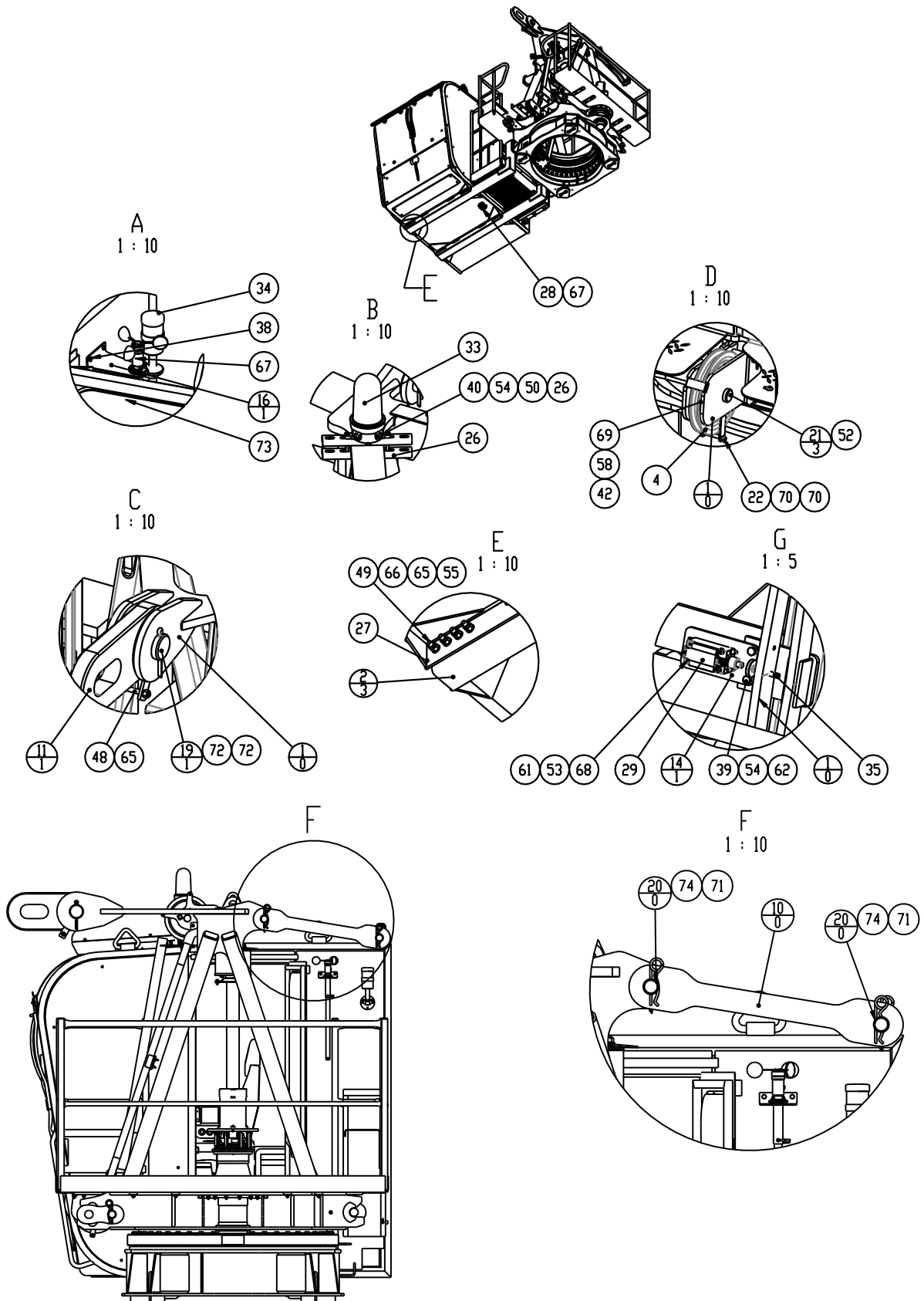
Turmverbindungselemente

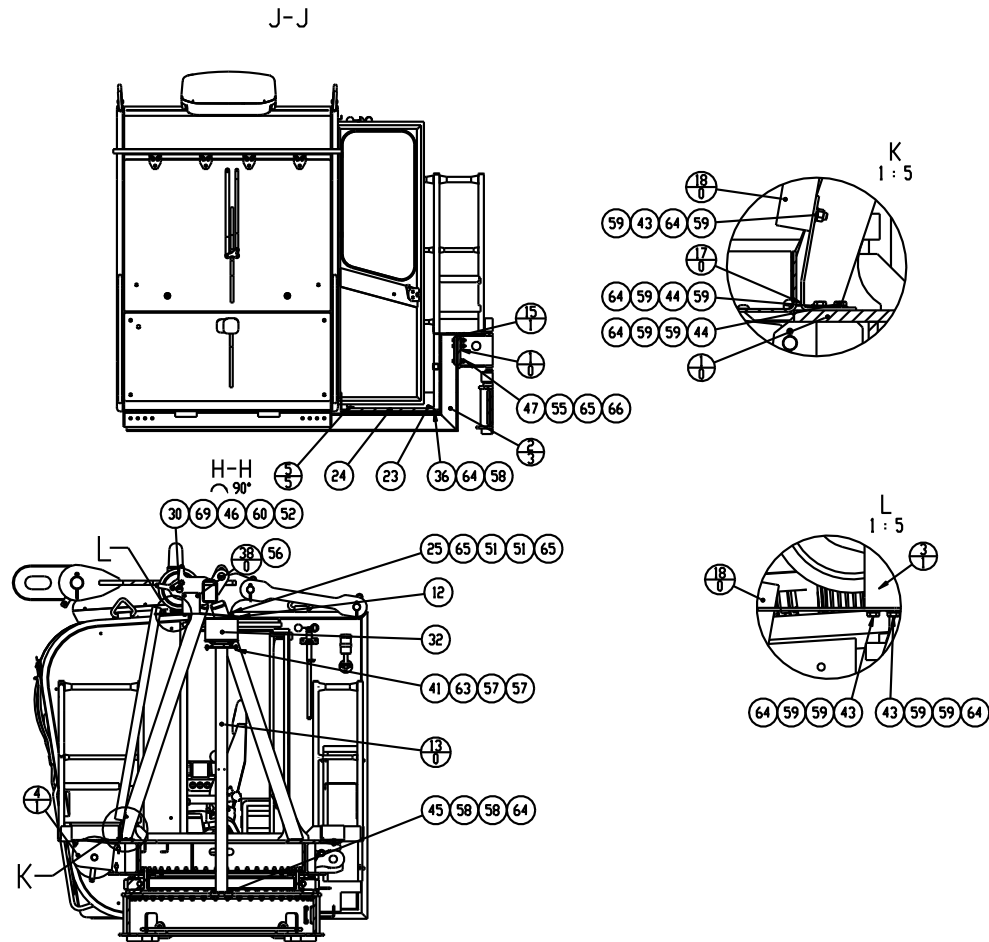


Pos.	Menge	Art.-Nr.	Bezeichnung	Material
1	1	A163000051	Schraube M48x200 DIN 267	10.9 – Fe/Zn
2	1	A163000052	Mutter M48 DIN 267	10 – Fe/Zn
3	1	A163000053	Hutmutter M48	-
4	1	A16A000228	Schraube M12x35 ISO 4017	8.8 – Fe/Zn
5	1	A16A000568	Federring Standard 12 DIN 127	200HV + Zn

Drehbühne





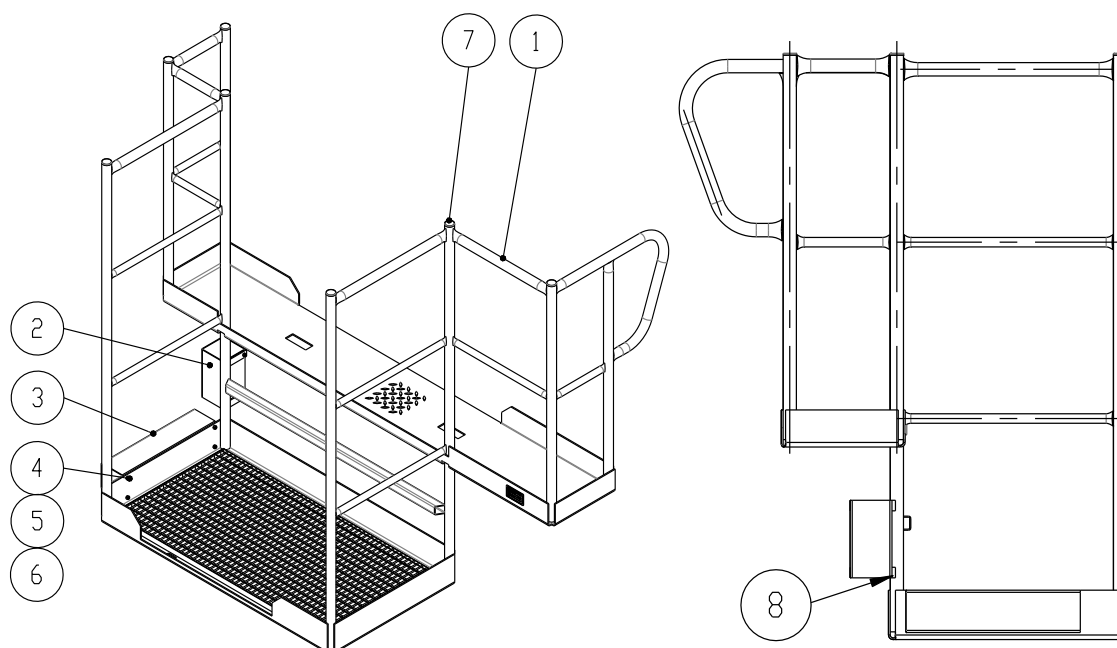


Pos.	Menge	Art.-Nr.	Bezeichnung	Material
1	1	D124000653	Zusammenstellung Drehbühnenrahmen	-
2	2	A144300108	Träger	-
3	1	A145100023	Seilrolle $\Phi 290-12$ Stahl	-
4	1	A145100016	Seilrolle $\Phi 290-12$ PA6	-
5	1	A144500171	Rechtes Podest	-
6	1	D144000707	Linkes Podest	-
7	1	D154000735	Hinteres Podest	1.0038 (S235JR)+Zn
8	1	D154000738	Vorderes Podestblech 2	1.0038 (S235JR)+Zn
9	1	D154000736	Vorderes Podesblech	1.0038 (S235JR)+Zn
10	2	D134000654	Gegenauslegerverbindung-Lasche	-
11	1	A154100080	Auslegerverbindung-Lasche	1.0577 (S355J2+N)
12	1	D144000712	Abdeckung Schleifringkörper	-
13	1	D144000720	Befestigung Schleifringkörper	-
14	1	B154100378	Endschalter Befestigung	1.0037 (S235JR+N)+Zn
15	2	A154100112	Montageplatte für die Kabine	1.0577 (S355J2+N)+Zn
16	1	A124100240	Windgeschwindigkeitsmesser und Befestigung	-
17	1	D154000699	Griff Seilabdeckung	1.0577 (S355J2+N)
18	1	D144000664	Seilabdeckung	-

19	1	A156100373	Bolzen Ø90 L185	1.7225 (42CrMo4+QT)+Zn
20	4	D154000719	Bolzen Ø50 L150	1.7225 (42CrMo4+QT)+Zn
21	1	A154300153	Bolzen Ø45 L110	1.7225 (42CrMo4+QT)+Zn
22	1	A16A001614	Bolzen ohne Kopf Ø12x100 ISO 2340 B	Fe/Zn
23	4	A16A001695	Griff für Gitterroste M8	Fe/Zn
24	1	A164000211	Podestgitterrost L600x25x4 (34x15) B1200	Fe/Zn
25	1	A164200131	Gewindestange M16 L242	8.8 + Zn
26	2	D164000727	Perforiertes C-Profil 40x20x2 L300	1.0038 (S235JR+N)+Zn
27	1	A164000165	Krankkabine	-
28	1	A169000010	Signalgeber Pfannenberg PATROL PA 1	-
29	1	A168000052	Positionsschalter Schmersal PS315- T11-S300	-
30	1	B169000031	Kraftmessbolzen 50kN Ø45 L122	1.4301 (X5CrNi18-10)
31	1	A169000020	Vorschaltwiderstand Simpax RP/6kW/14R/IP23-01419	-
32	1	A164000132	Kollektor Kraus 5x60A-500V	-
33	1	A169000008	Hindernisfeuer POL32-M 85-265V DC	-
34	1	A169000024	Singalleuchte WERMA	-
35	1	A16A001269	Flache Rändelschraube M8x50 DIN 653	8.8 - Fe/Zn
36	8	A16A001050	Kugelpfandschraube M12x30 ISO 7380	8.8 - Fe/Zn
37	14	A16A001052	Kugelpfandschraube M12x40 ISO 7380	8.8 - Fe/Zn
38	10	A16A000089	Schraube M8x25 ISO 4017	8.8 - Fe/Zn
39	2	A16A000091	Schraube M8x35 ISO 4017	8.8 - Fe/Zn
40	2	A16A000100	Schraube M8x80 ISO 4017	8.8 - Fe/Zn
41	2	A16A000152	Schraube M10x25 ISO 4017	8.8 - Fe/Zn
42	2	A16A000225	Schraube M12x20 ISO 4017	8.8 - Fe/Zn
43	3	A16A000227	Schraube M12x30 ISO 4017	8.8 - Fe/Zn
44	2	A16A000230	Schraube M12x45 ISO 4017	8.8 - Fe/Zn
45	4	A16A000231	Schraube M12x50 ISO 4017	8.8 - Fe/Zn
46	4	A16A000848	Schraube M14x25 ISO 4017	8.8 - Fe/Zn
47	12	A16A000677	Schraube M16x80 ISO 4014	8.8 - Fe/Zn
48	1	A16A000684	Schraube M16x150 ISO 4014	8.8 - Fe/Zn
49	16	A16A000687	Schraube M16x180 ISO 4014	8.8 - Fe/Zn
50	2	A16A001036	Grosse Scheibe 8 ISO 7093	200HV + Zn
51	2	A16A000841	Keilscheibe M16 DIN 434	Fe/Zn
52	4	A16A000906	Scheibe für Bolzen Ø45 ISO 8738	200HV + Zn
53	4	A16A000030	Unterlegscheibe 5 ISO 7089	200HV + Zn
54	8	A16A000033	Unterlegscheibe 8 ISO 7089	200HV + Zn
55	28	A16A000037	Unterlegscheibe 16 ISO 7089	200HV + Zn
56	4	A16A000265	Unterlegscheibe 8 DIN 127 A	200HV + Zn
57	4	A16A000266	Unterlegscheibe 10 DIN 127 A	200HV + Zn
58	32	A16A000267	Unterlegscheibe 12 DIN 127 A	200HV + Zn
59	10	A16A000035	Unterlegscheibe 12 ISO 7089	200HV + Zn
60	4	A16A000268	Unterlegscheibe 14 DIN 127 A	200HV + Zn

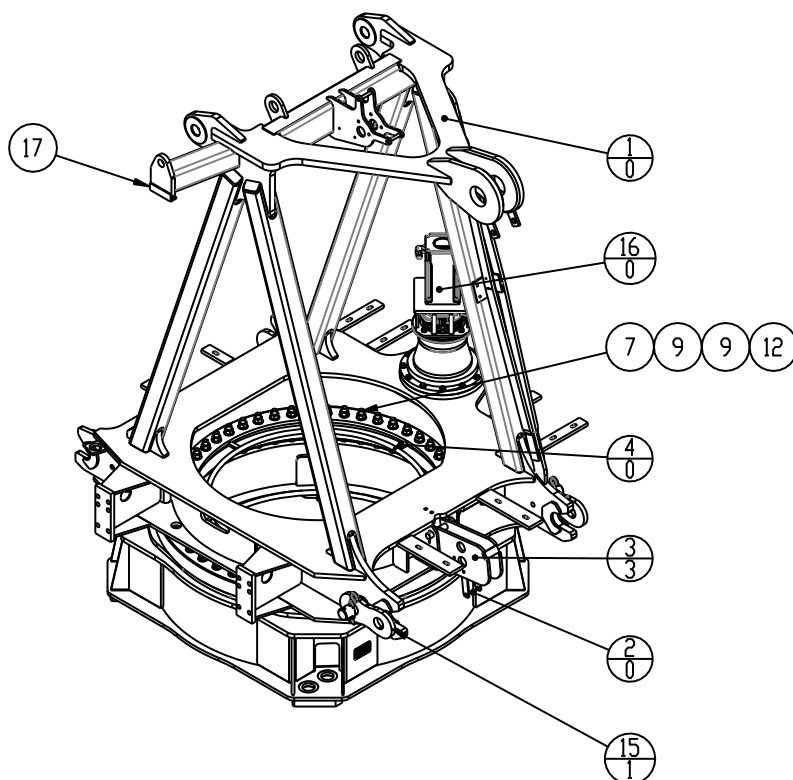
61	4	A16A000005	Sechskantmutter M5 ISO 4032	8 - Fe/Zn
62	8	A16A000008	Sechskantmutter M8 ISO 4032	8 - Fe/Zn
63	2	A16A000009	Sechskantmutter M10 ISO 4032	8 - Fe/Zn
64	31	A16A000010	Sechskantmutter M12 ISO 4032	8 - Fe/Zn
65	31	A16A000012	Sechskantmutter M16 ISO 4032	8 - Fe/Zn
66	28	A16A000321	Sechskantmutter M16 ISO 4035	04 - Fe/Zn
67	6	A16A000870	Linsenkopfschraube M5x30 ISO 7045	8.8 - Fe/Zn
68	4	A16A000873	Linsenkopfschraube M5x45 ISO 7045	8.8 - Fe/Zn
69	3	A16A000217	Achshalter 30x8 DIN 15058	Fe/Zn
70	2	A16A001181	Splint $\Phi 3,2 \times 18$ ISO 1234	Fe/Zn
71	4	A16A001004	Splint $\Phi 10 \times 100$ ISO 1234	Fe/Zn
72	2	A16A000990	Splint $\Phi 13 \times 160$ ISO 1234	Fe/Zn
73	1	A16A000666	Federstecker doppelt $\Phi 6,3$ DIN 11024	Fe/Zn
74	4	A16A000668	Federstecker doppelt $\Phi 8$ DIN 11024	Fe/Zn

Rechtes Podest



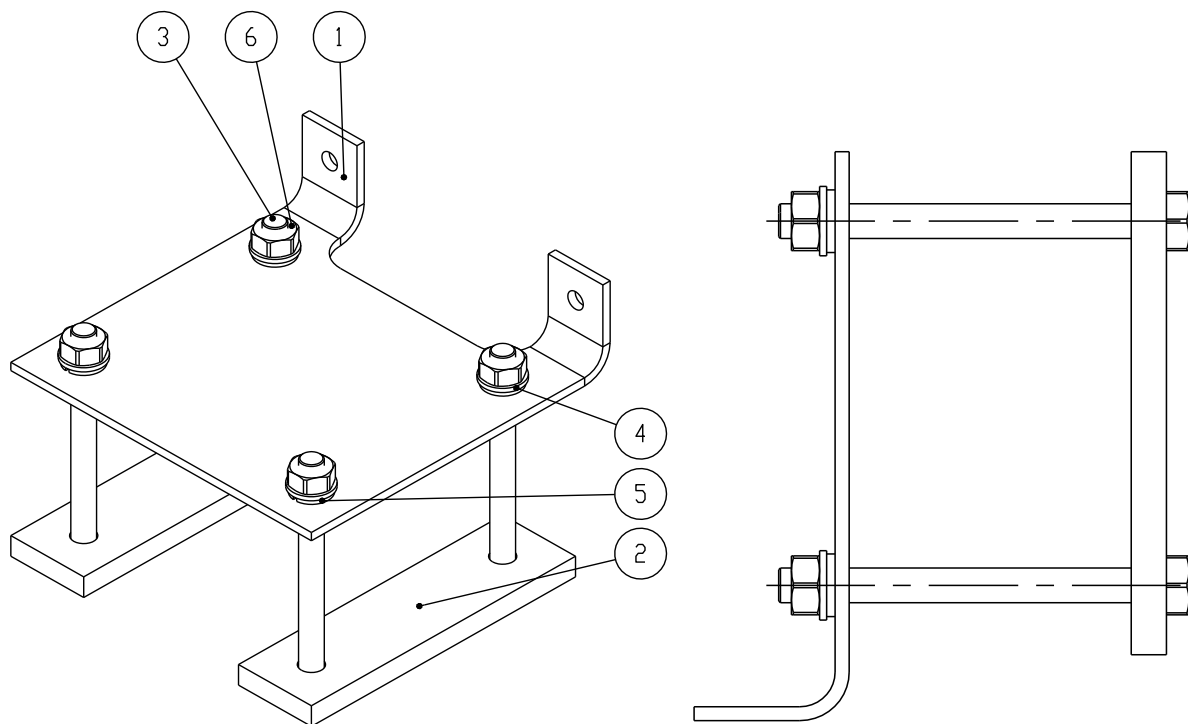
Pos.	Menge	Art.-Nr.	Bezeichnung	Material
1	1	A144200171	Rechtes Podest	-
2	1	A154100208	Quadratrohr 120x3 L220	-
3	1	A154100207	Quadratrohr 120x3 L500	-
4	8	A16A000087	Schraube ISO 4017 - M8x20 - 8.8 Zn	8.8 - Fe/Zn
5	8	A16A000033	Unterlegscheibe ISO 7089 - 8 - 200HV ZN	Fe/Zn
6	8	A16A000008	Sechskantmutter ISO 4032 - M8 - 8 Zn	8 - Fe/Zn
7	7	A167000107	Handlauf Endkappe ZO38 Tulplast	lt. Kat.
8	2	A154100209	Blech 130x30x5	1.0038 (S235JRG2)

Zusammensetzung Drehbühnen - Rahmen



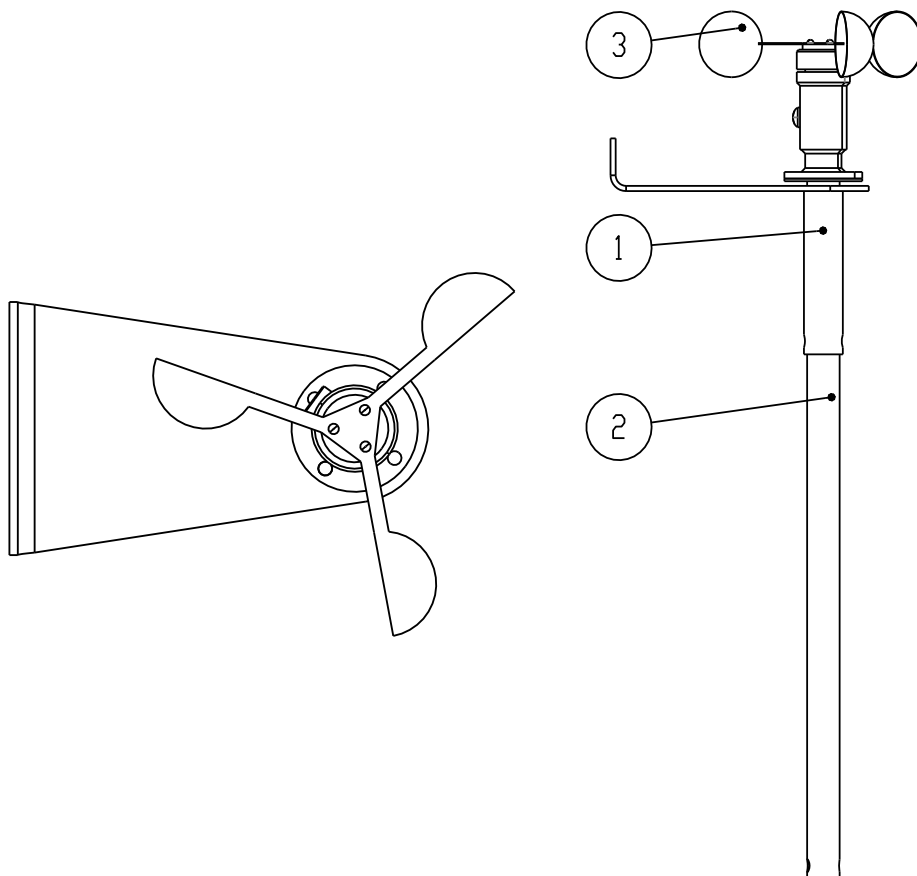
Pos.	Menge	Art.-Nr.	Bezeichnung	Material
1	1	D134000655	Drehbühne-Rahmen	-
2	1	D134000633	Drehkranzauflage	-
3	1	A144300154	Gehäuse der Radaufhängung	-
4	1	D164000731	Lager K11.35.1185	1.7225 (42CrMo4)
5	2	A154100082	Bolzen Φ 25x150	1.7225 (42CrMo4+QT)+Zn
6	8	A16A000238	Schraube M12x90 ISO 4017	8.8 - Fe/Zn
7	96	A16A000300	Schraube M20x150 ISO 4014	10.9 - Fe/Zn
8	20	A16A000035	Unterlegscheibe 12 ISO 7089	200HV + Zn
9	192	A16A000039	Unterlegscheibe 20 ISO 7089	200HV + Zn
10	8	A16A000319	Sechskantmutter M12 ISO 4035	04 - Fe/Zn
11	8	A16A000010	Sechskantmutter M12 ISO 4032	8 - Fe/Zn
12	96	A16A000014	Sechskantmutter M20 ISO 4032	8 - Fe/Zn
13	4	A16A000935	Gerader Splint Φ 5x50 ISO 1234	Fe/Zn
14	4	A16A000668	Federstecker doppelt Φ 8 DIN 1124	Fe/Zn
15	4	A154100163	Unterer Verbinder	1.0577 (S355J2+N)
16	1	D148000123	Drehbühnenantrieb KR96	-
17	1	D164000652	Gummi-Winkelprofil 35x35x5 L120	EPDM 60 Durometr
18	4	A16A000232	Schraube M12x55 ISO 4017	8.8 - Fe/Zn

Befestigung Flugwarnleuchte



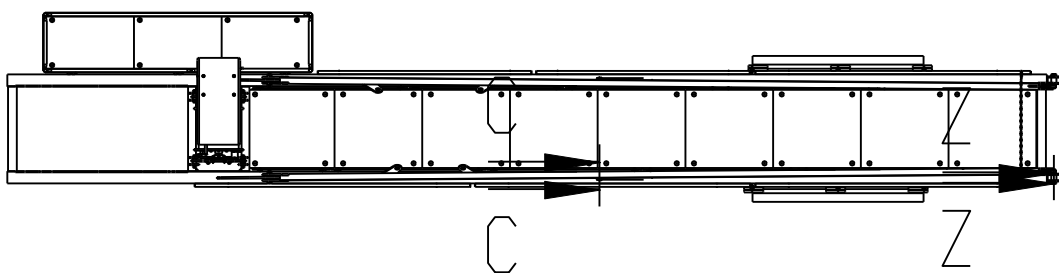
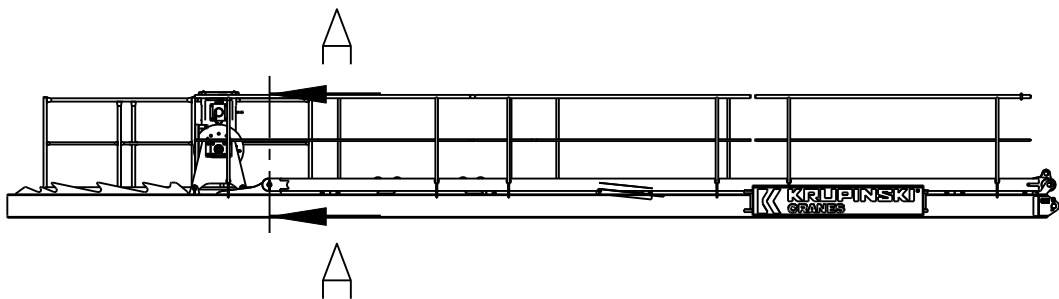
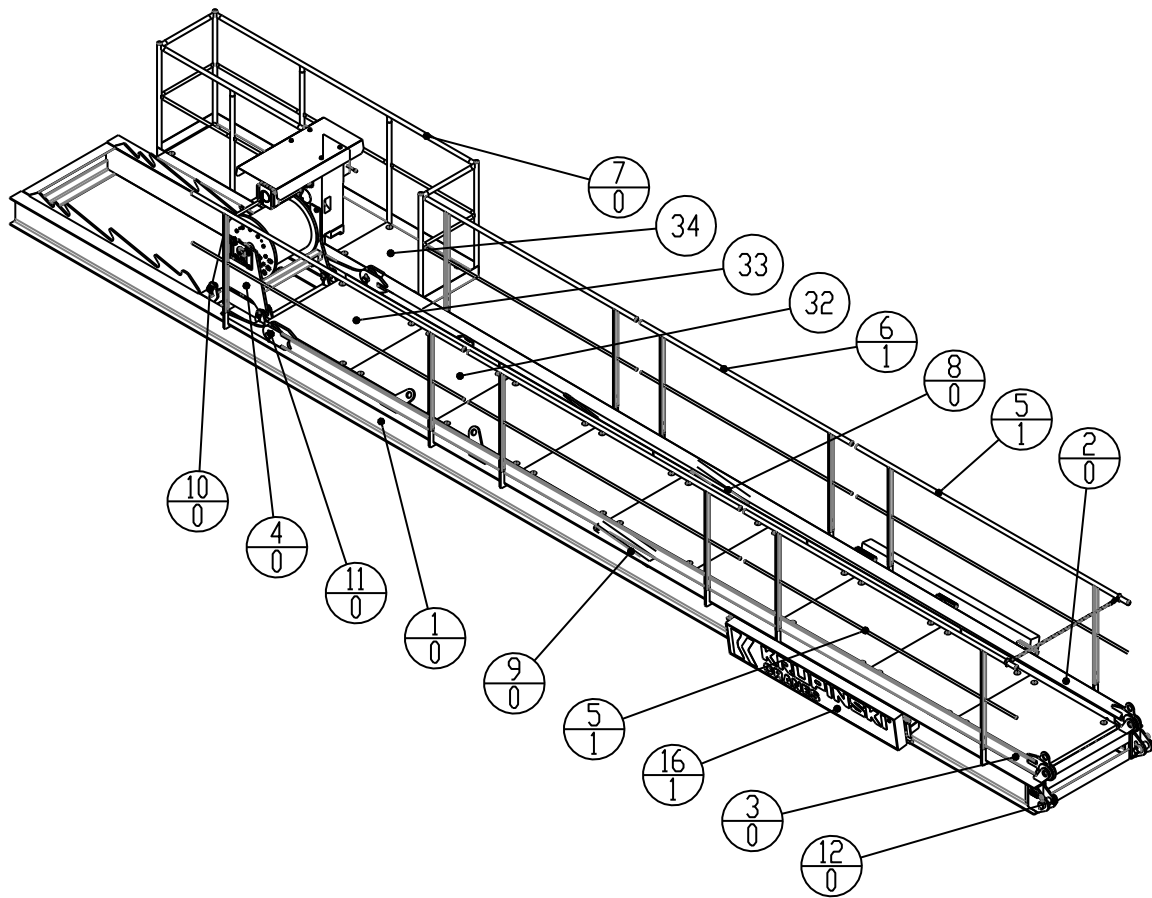
Pos.	Menge	Art.-Nr.	Bezeichnung	Material
1	1	A154000161	Aufspannblech	-
2	2	A154000162	Platte 145x40x10	-
3	4	A16A000169	Schraube M10x110 ISO 4017	8.8 - Fe/Zn
4	4	A16A000034	Unterlegscheibe 10 ISO 7089	200HV + Zn
5	4	A16A000567	Federring Standard 10 DIN 127	Fe/Zn
6	4	A16A000009	Sechskantmutter M10 ISO 4032	8 - Fe/Zn

Windgeschwindigkeitsmesser und Verankerung

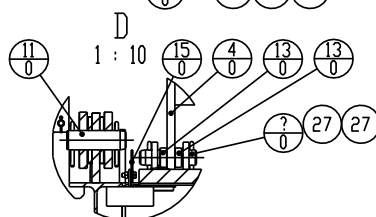
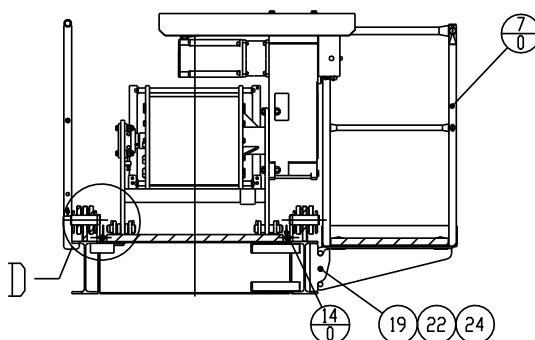


Pos.	Menge	Art.-Nr.	Bezeichnung	Material
1	1	A144100236	Halterung Windgeschwindigkeitsmesser	-
2	1	A144100238	Führung Windgeschwindigkeitsmesser	-
3	1	A169000011	Windgeschwindigkeitsmesser Sensor Voltage Type (0-5V)	-

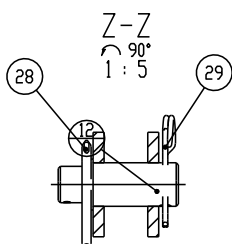
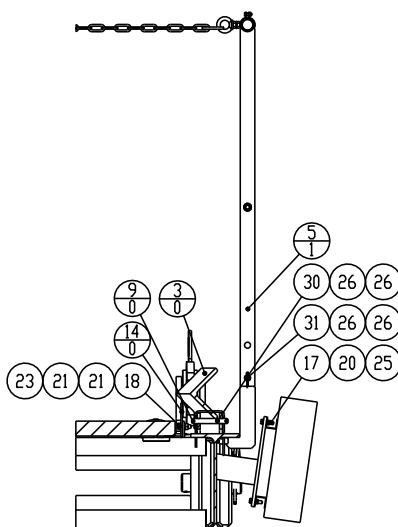
Gegenausleger



A-A
1 : 20



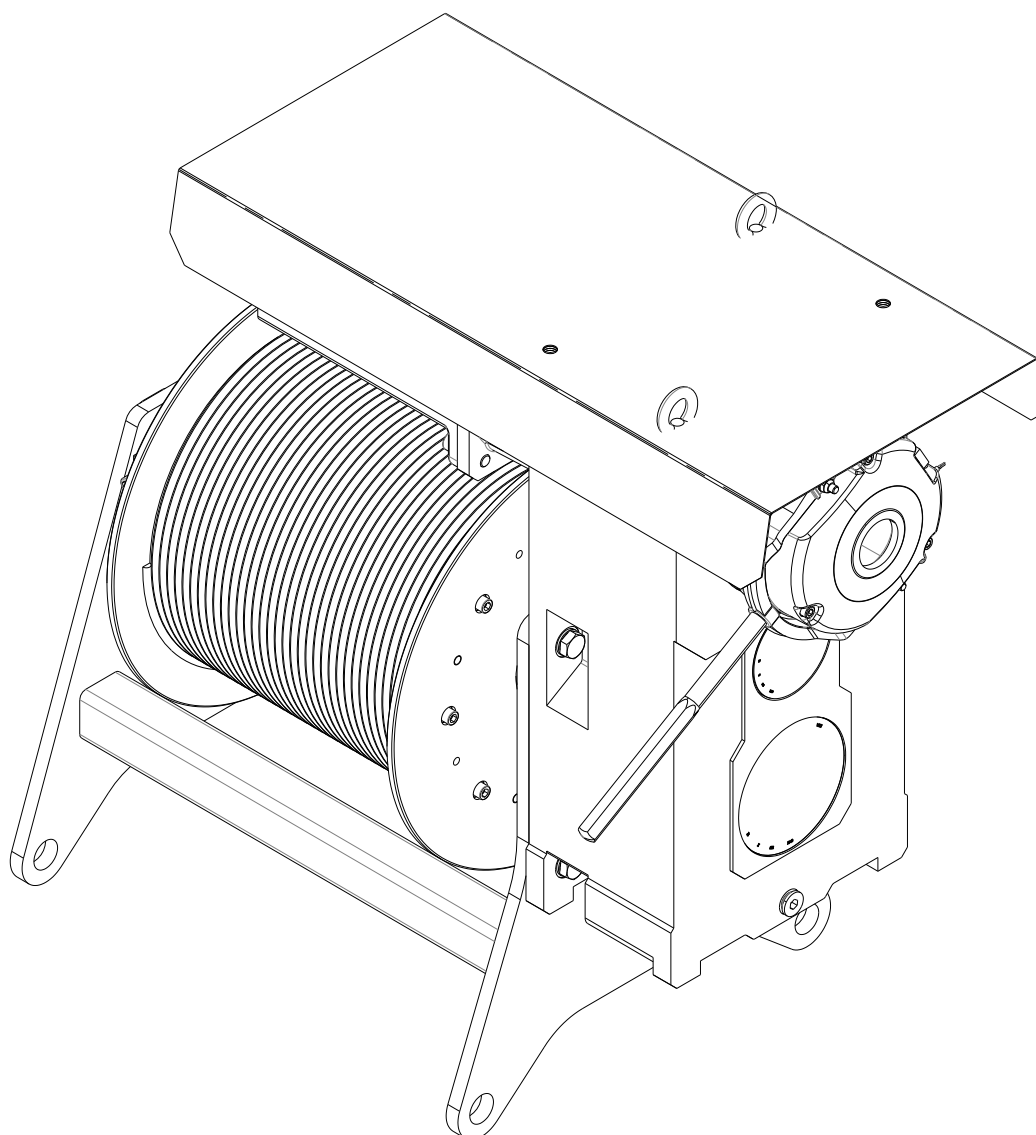
C-C
90°
1 : 10

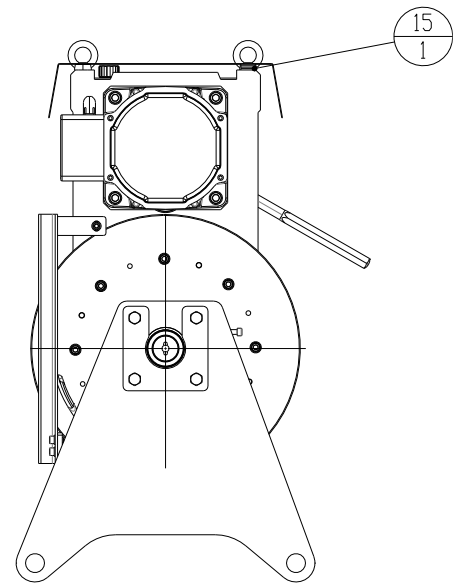
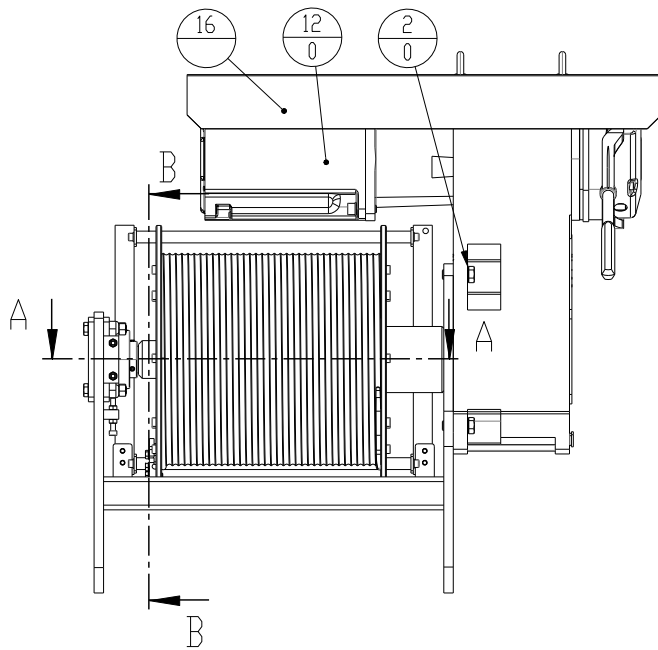


Pos.	Menge	Art.-Nr.	Bezeichnung	Material
1	1	D127000397	Gegenausleger-Gestell KR96	-
2	1	D127000433	Abspannung Gegenausleger links	-
3	1	D127000426	Abspannung Gegenausleger rechts	-
4	1	B127000376	Vertikale Winde KR160-5	-
5	4	A127100050	Gegenauslegerbegrenzung L3145	-
6	2	B127100265	Gegenauslegerbegrenzung L2440	-
7	1	D127000438	Gegenauslegerhandlauf KR96	-
8	1	D127000434	Abspannstütze rechts	-
9	1	D127000437	Abspannstütze links	-
10	4	B157000275	Bolzen $\Phi 40$ L145	1.7225 (42CrMo4+QT)+Zn

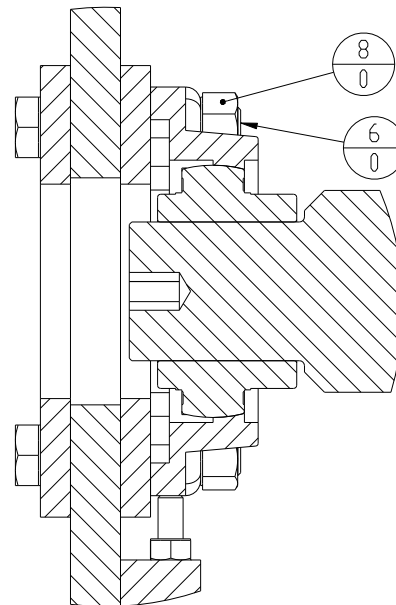
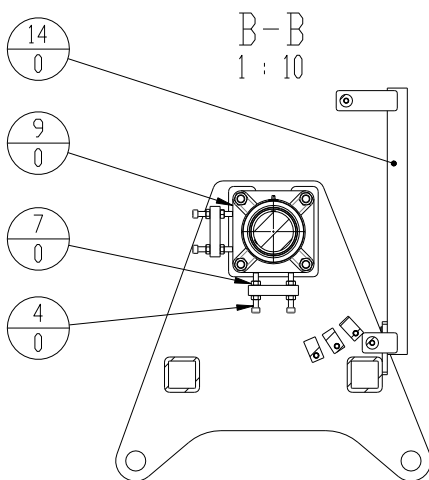
11	2	D154000719	Bolzen Φ 50 L150	1.7225 (42CrMo4+QT)+Zn
12	2	D157000447	Bolzen Φ 70 L155	1.7225 (42CrMo4+QT)+Zn
13	2	B157000274	Distanzhülse	1.0570 (S355J2)+Zn
14	9	D157000445	Gebogenes Blech 95x50x4 L1775	1.0038 (S235JR+N)+Zn
15	2	D157000446	Gebogenes Blech 95x50x4 L887,5	1.0038 (S235JR+N)+Zn
16	2	A157100067	Firmenschild	PUR
17	9	A16A000090	Schraube M8x30 ISO 4017	8.8 - Fe/Zn
18	22	A16A000153	Schraube M10x30 ISO 4017	8.8 - Fe/Zn
19	3	A16A000368	Schraube M12x90 ISO 4014	8.8 - Fe/Zn
20	9	A16A000033	Unterlegscheibe 8 ISO 7089	200HV + Zn
21	44	A16A000034	Unterlegscheibe 10 ISO 7089	200HV + Zn
22	3	A16A000035	Unterlegscheibe 12 ISO 7089	200HV + Zn
23	22	A16A000009	Sechskantmutter M10 ISO 4032	8 - Fe/Zn
24	3	A16A000010	Sechskantmutter M12 ISO 4032	8 - Fe/Zn
25	9	A16A000775	Sicherungsmutter M8 ISO 10511	8 - Fe/Zn
26	28	A16A000919	Splint Φ 4x32 ISO 1234	Fe/Zn
27	12	A16A001003	Splint Φ 10x90 ISO 1234	Fe/Zn
28	2	A16A000987	Splint Φ 13x112 ISO 1234	Fe/Zn
29	2	A16A000668	Federstecker doppelt Φ 8 DIN 11024	Fe/Zn
30	2	A16A001634	Bolzen ohne Kopf Φ 14x100 ISO 2340 B	Fe/Zn
31	12	A16A001645	Bolzen ohne Kopf Φ 16x50 ISO 2340 B	Fe/Zn
32	8	D167000451	Gitterrostboden LxB 900x1000 hgx 40x2 axb 34,3x25,4	Fe/Zn
33	1	D167000452	Gitterrostboden LxB 900x970 hgx 40x2 axb 34,3x25,4	Fe/Zn
34	3	D167000453	Gitterrostboden LxB 600x1000 hgx 40x2 axb 34,3x25,4	Fe/Zn
35	2	D165000117	Rohrschelle Φ 38 mit Öse und Schraube M10	Fe/Zn
36	1	A167000109	Rundstahlkette Φ 6x42 DIN 763	Fe/Zn
37	44	A16A001695	Halteklammer für Gitterrost M8	Fe/Zn

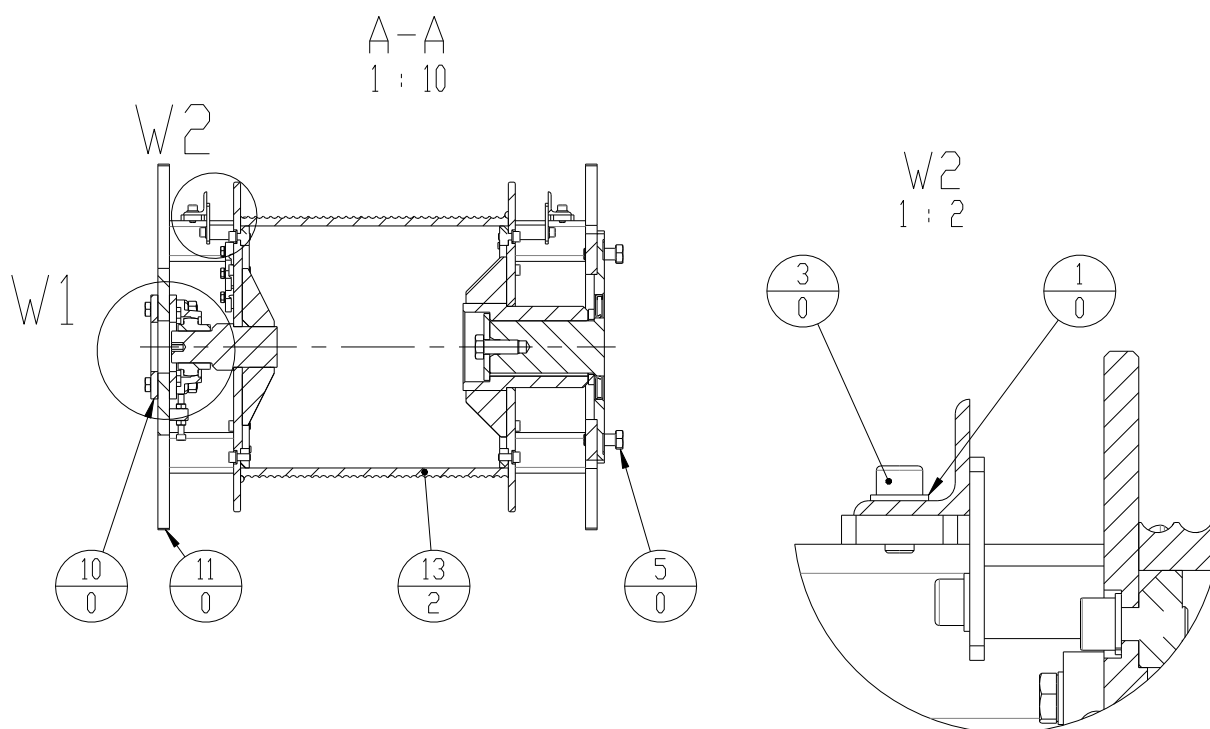
Hubwindenantrieb





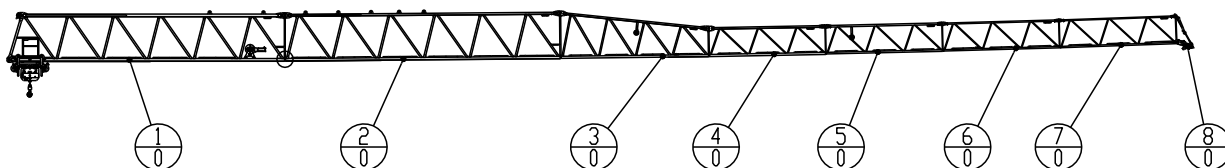
W1
1 : 2





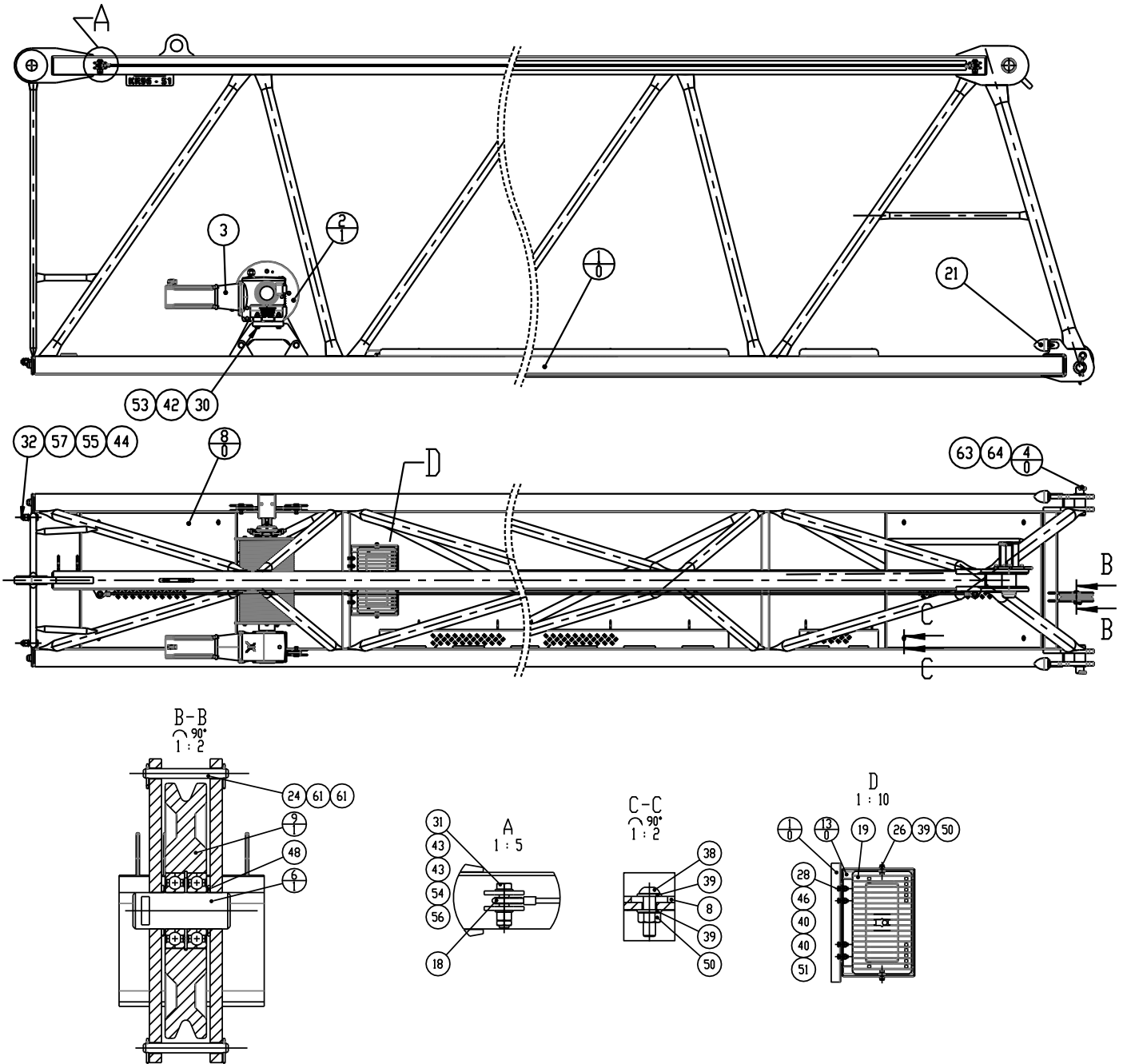
Pos.	Menge	Art.-Nr.	Bezeichnung	Material
1	4	A16A001496	Flache Scheibe 12 ISO 7092	200HV + Zn
2	4	A16A001499	Flache Scheibe 20 ISO 7092	200HV + Zn
3	4	A16A001406	Inbusschraube M10x20 ISO 4762	8.8 – Fe/Zn
4	4	A16A001416	Inbusschraube M10x70 ISO 4762	8.8 – Fe/Zn
5	4	A16A000331	Schraube M20x55 ISO 4017	8.8 – Fe/Zn
6	4	A16A000449	Schraube M16x80 ISO 4017	8.8 – Fe/Zn
7	8	A16A000009	Sechskantmutter M10 ISO 4032	8 – Fe/Zn
8	4	A16A000012	Sechskantmutter M16 ISO 4032	8 – Fe/Zn
9	1	A245000086	Flanschlager UCF 211	-
10	2	A257000361	Axiallagerscheibe	-
11	1	B137000377	Schweißkonstruktion der vertikalen Winde KR160	-
12	1	A238000077	Windenantrieb	-
13	1	A137200122	Hubtrommel	-
14	1	A237000366	Katzfahrseilschutz	-
15	16	A16A000037	Unterlegscheibe 16 ISO 7089	200HV + Zn
16	1	A257000364	Abdeckung	-

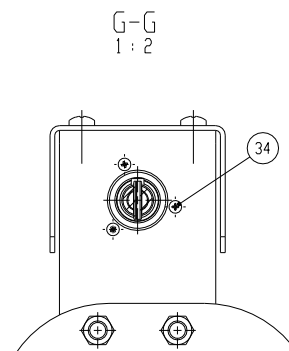
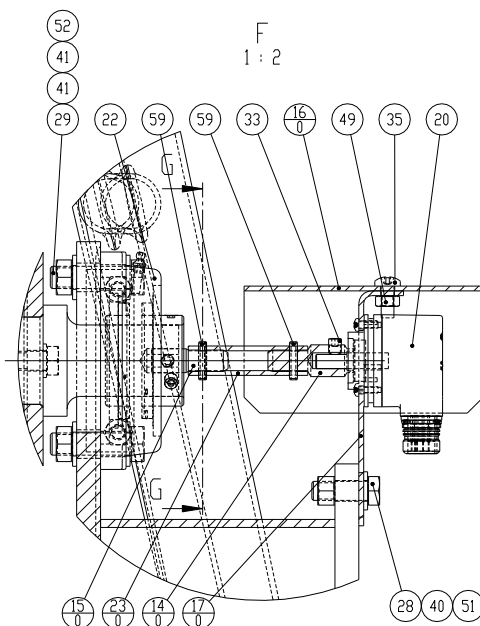
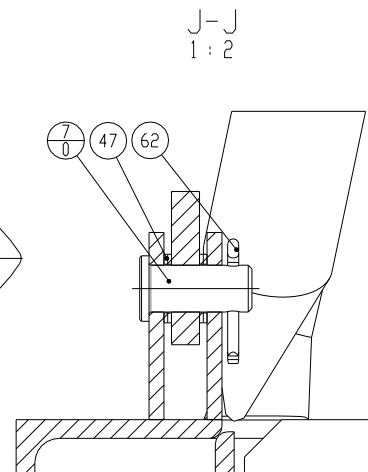
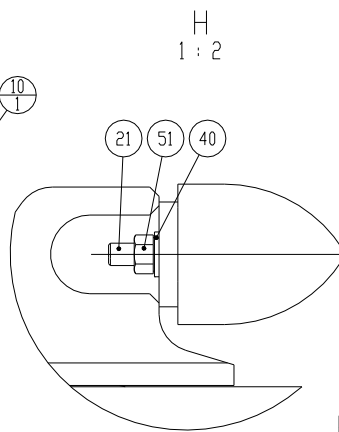
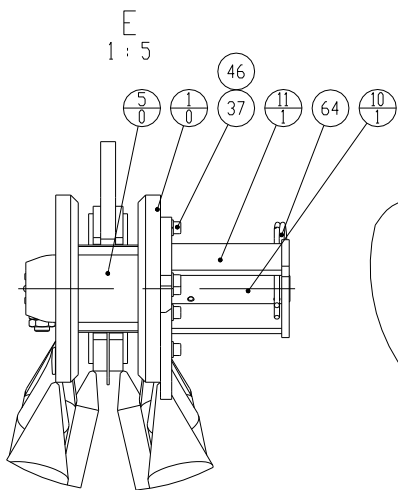
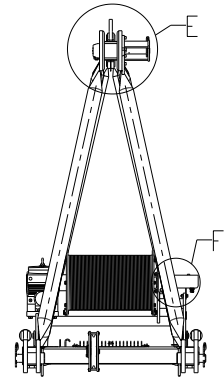
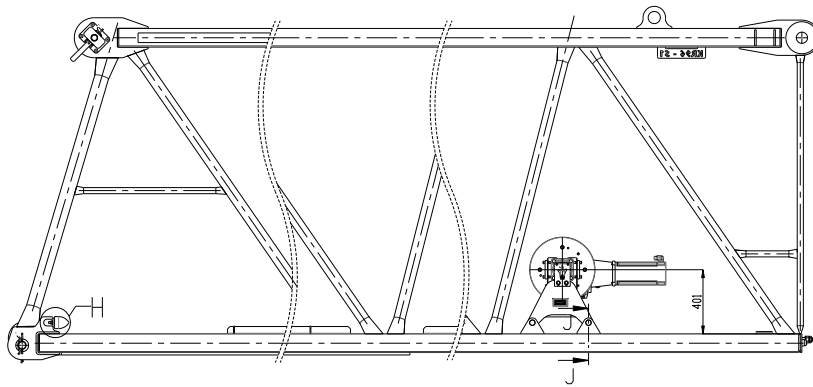
Ausleger



Pos.	Menge	Art.-Nr.	Bezeichnung
1	1	D1236001245	Auslegersegment 1
2	1	D126001295	Auslegersegment 2
3	1	D126001319	Auslegersegment 3
4	1	D126001350	Auslegersegment 4
5	1	D126001368	Auslegersegment 5
6	1	D126001386	Auslegersegment 6
7	1	D126001404	Auslegersegment 7
8	1	D126001421	Auslegersegment 8
9	1	D126001449	Laufkatze 4t

Auslegersegment 1

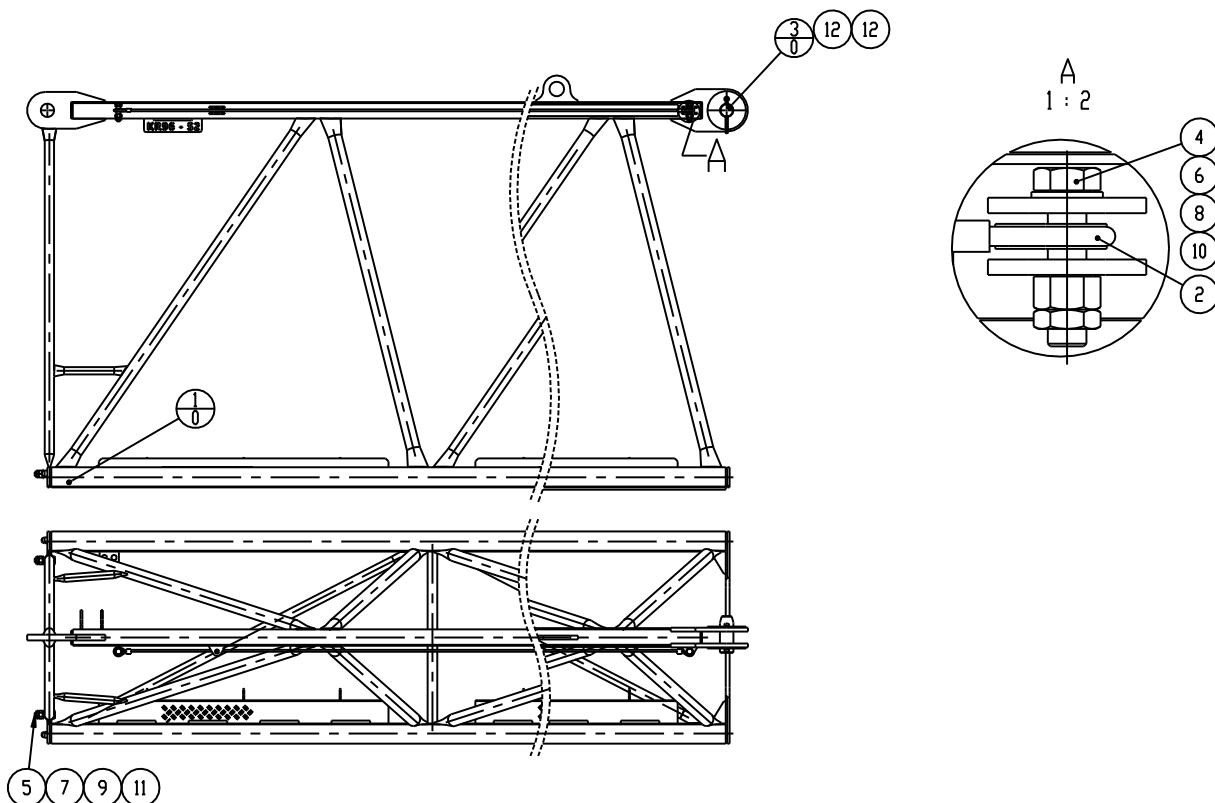




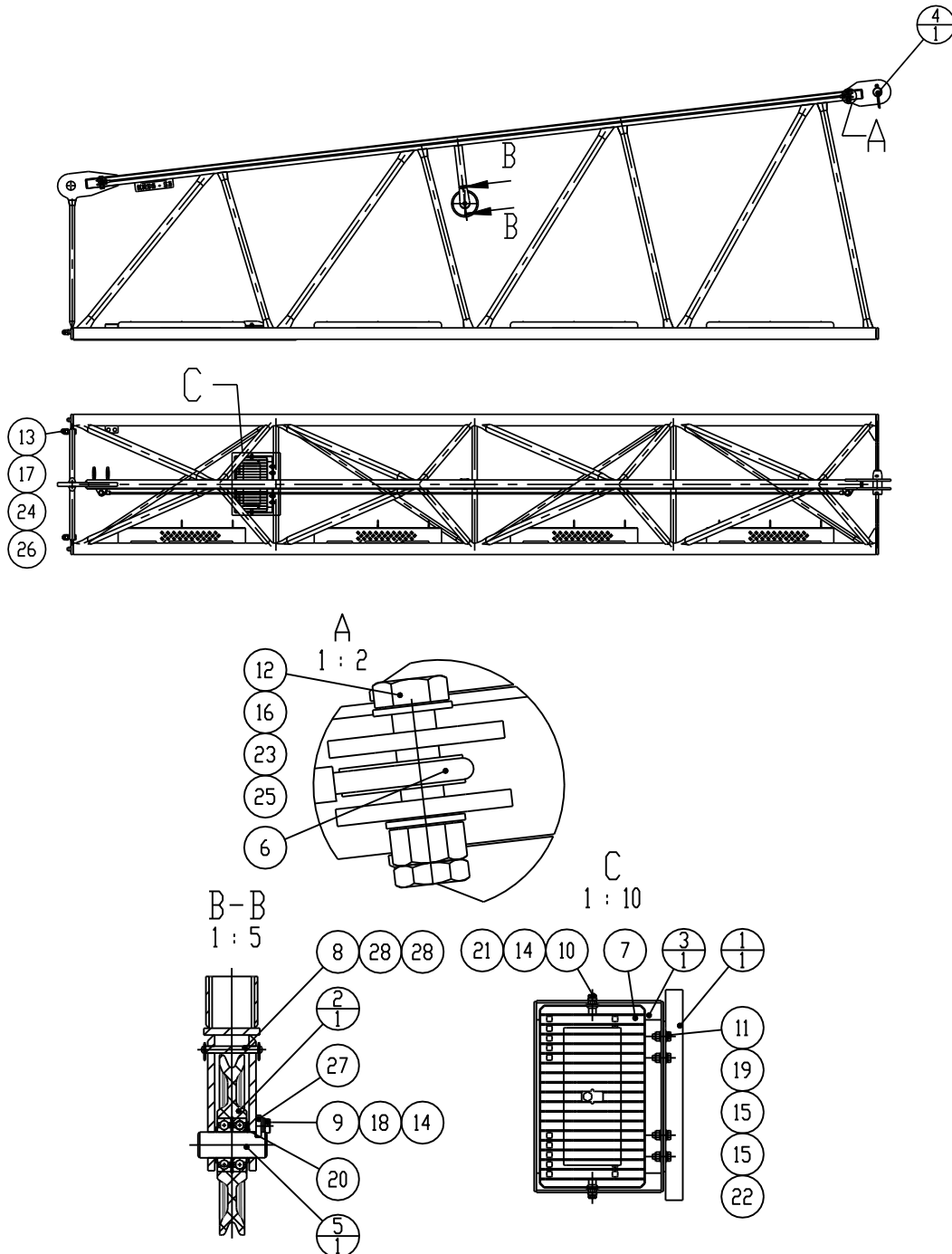
Pos.	Menge	Art.-Nr.	Bezeichnung	Material
1	1	D136001246	Schweißkonstruktion des Segments 1	-
2	1	A136100339	Katzfahrwerk-Trommel	-
3	1	B168000050	Laufkatzantrieb KR160-5	-
4	2	A156000212	Stufenbolzen Φ 70 L180	1.7225 (42CrMo4+QT)+Zn
5	1	D156001442	Bolzen Φ 90 L180	1.7225 (42CrMo4+QT)+Zn
6	1	A156100210	Bolzen Φ 30 L80	1.7225 (42CrMo4+QT)+Zn
7	4	D156001444	Bolzen mit Kopf Φ 35 L60	1.7225 (42CrMo4+QT)+Zn
8	2	A156000118	Podest 1000x856	3.0255 (EN-AW 1350A)
9	1	A145100047	Seilrolle Φ 210-8 Stahl	-
10	1	A146100377	Bolzenführung	-
11	1	A146100378	Bolzenführungsgehäuse	-
12	1	D126001287	Laufkatzantriebsträger	-
13	1	B126001175	Verschraubter Beleuchtungsrahmen	-
14	1	A157000381	Achse Drehgeber	1.4301 (X5CrNi18- 10)
15	1	A157000382	Trommelwelle	1.4301 (X5CrNi18- 10)
16	1	A157000385	Drehgeberabdeckung	1.0038 (S235JR+N)+Zn
17	1	D156001445	Drehgeberhalterung	1.0038 (S235JR+N)+Zn
18	1	A166000330	Drahtseil mit Kausche L10700	Fe/Zn
19	1	B169100030	Viugreum Fluter 250W	-
20	1	A168000010	Drehgeber 5863	-
21	2	A166000203	Puffer	-
22	1	D165000102	Flanschlagereinheit UCF 209	-
23	1	A155000113	Polyurethanschlauch Typ RPU 12,5x18,5 L75	PUR
24	2	A16A001572	Bolzen ohne Kopf Φ 8x70 ISO 2340 B	Fe/Zn
25	2	A16A000150	Schraube M10x20 ISO 4017	8.8 - Fe/Zn
26	2	A16A000154	Schraube M10x35 ISO 4017	8.8 - Fe/Zn
27	4	A16A000156	Schraube M10x45 ISO 4017	8.8 - Fe/Zn
28	6	A16A000228	Schraube M12x35 ISO 4017	8.8 - Fe/Zn
29	4	A16A000178	Schraube M14x50 ISO 4014	8.8 - Fe/Zn
30	4	A16A000450	Schraube M16x90 ISO 4017	8.8 - Fe/Zn
31	2	A16A000334	Schraube M20x80 ISO 4017	10.9 - Fe/Zn
32	2	A16A001018	Schraube M24x90 ISO 4017	8.8 - Fe/Zn
33	1	A16A001193	Gewindestift ohne Kopf M8x10 ISO 4026	45H
34	3	A16A001091	Innensechskantschraube M4x12 ISO 7045	8.8 - Fe/Zn
35	2	A16A001477	Innensechskantschraube M8x20 ISO 7045	8.8 - Fe/Zn
36	4	A16A001408	Inbusschraube M10x30 ISO 4762	8.8 - Fe/Zn
37	4	A16A001411	Inbusschraube M10x45 ISO 4762	8.8 - Fe/Zn
38	8	A16A001395	Kugelkopfschraube M10x35 ISO 7380	8.8 - Fe/Zn
39	20	A16A000034	Unterlegscheibe 10 ISO 7089	200HV + Zn
40	12	A16A000035	Unterlegscheibe 12 ISO 7089	200HV + Zn
41	8	A16A000036	Unterlegscheibe 14 ISO 7089	200HV + Zn
42	8	A16A000037	Unterlegscheibe 16 ISO 7089	200HV + Zn
43	4	A16A000039	Unterlegscheibe 20 ISO 7089	300HV + Zn
44	4	A16A000041	Unterlegscheibe 24 ISO 7089	200HV + Zn

45	2	A16A000266	Unterlegscheibe 10 DIN 127 A	200HV + Zn
46	12	A16A000267	Unterlegscheibe 12 DIN 127 A	200HV + Zn
47	16	A16A001057	Passscheibe 26x37x2 DIN 988	200HV + Zn
48	2	A16A001084	Passscheibe 30x42x2 DIN 988	200HV + Zn
49	2	A16A000008	Sechskantmutter M8 ISO 4032	8 - Fe/Zn
50	14	A16A000009	Sechskantmutter M10 ISO 4032	8 - Fe/Zn
51	8	A16A000010	Sechskantmutter M12 ISO 4032	8 - Fe/Zn
52	4	A16A000011	Sechskantmutter M14 ISO 4032	8 - Fe/Zn
53	4	A16A000012	Sechskantmutter M16 ISO 4032	8 - Fe/Zn
54	2	A16A000014	Sechskantmutter M20 ISO 4032	10 - Fe/Zn
55	2	A16A000016	Sechskantmutter M24 ISO 4032	8 - Fe/Zn
56	2	A16A000323	Sechskantmutter M20 ISO 4035	04 - Fe/Zn
57	2	A16A000325	Sechskantmutter M24 ISO 4035	04 - Fe/Zn
58	1	A16A000216	Achshalter 25x6 PN 85170	Fe/Zn
59	2	A16A001774	Federstift 5x24 ISO 8752	Fe/Zn
60	1	A16A001062	Federstift 8x22 ISO 8752	Fe/Zn
61	4	A16A000972	Splint Φ 2x14 ISO 1234	Fe/Zn
62	4	A16A000946	Splint Φ 6,3x50 ISO 1234	Fe/Zn
63	2	A16A000989	Splint Φ 13x140 ISO 1234	Fe/Zn
64	3	A16A000668	Federstecker doppelt Φ 8 DIN 11024	Fe/Zn

Auslegersegment 2



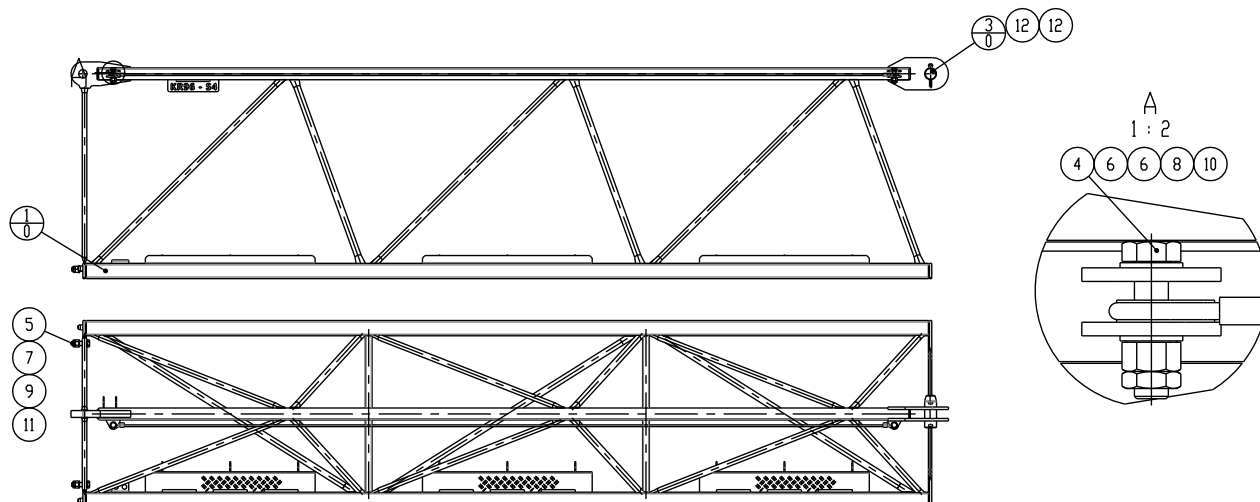
Pos.	Menge	Art.-Nr.	Bezeichnung	Material
1	1	D136001296	Schweißkonstruktion des Segments 2	-
2	1	D166001447	Stahlrolle mit Kausche L11210	-
3	1	A156000259	Bolzen $\Phi 70$ L190	1.7225 (42CrMo4+QT)+Zn
4	2	A16A000293	Schraube M20x80 ISO 4014	10.9 - Fe/Zn
5	2	A16A001018	Schraube M24x90 ISO 4017	8.8 - Fe/Zn
6	2	A16A000039	Unterlegscheibe 20 ISO 7089	300HV + Zn
7	4	A16A000041	Unterlegscheibe 24 ISO 7089	200HV + Zn
8	2	A16A000014	Sechskantmutter M20 ISO 4032	10 - Fe/Zn
9	2	A16A000016	Sechskantmutter M24 ISO 4032	8 - Fe/Zn
10	2	A16A000323	Sechskantmutter M20 ISO 4035	04 - Fe/Zn
11	2	A16A000325	Sechskantmutter M24 ISO 4035	04 - Fe/Zn
12	2	A16A000990	Splint $\Phi 13 \times 160$ ISO 1234	Fe/Zn

Auslegersegment 3


Pos.	Menge	Art.-Nr.	Bezeichnung	Material
1	1	D136001320	Schweißkonstruktion des Segments 3	-
2	1	A145100055	Seilrolle $\Phi 210-8$ PA6	-
3	1	B126001175	Verschraubter Beleuchtungsrahmen	-
4	1	A156000259	Bolzen $\Phi 70$ L190	1.7225 (42CrMo4+QT)+Zn
5	1	A156100210	Bolzen $\Phi 30$ L80	1.7225 (42CrMo4+QT)+Zn
6	1	D166001450	Stahlrolle mit Kausche L5900	Fe/Zn

7	1	B169100030	Viugreum Fluter 250W	-
8	1	A16A001572	Bolzen ohne Kopf $\Phi 8 \times 70$ ISO 2340 B	Fe/Zn
9	2	A16A000150	Schraube M10x20 ISO 4017	8.8 - Fe/Zn
10	2	A16A000154	Schraube M10x35 ISO 4017	8.8 - Fe/Zn
11	4	A16A000228	Schraube M12x35 ISO 4017	8.8 - Fe/Zn
12	2	A16A000293	Schraube M20x80 ISO 4014	10.9 - Fe/Zn
13	2	A16A001018	Schraube M24x90 ISO 4017	8.8 - Fe/Zn
14	4	A16A000034	Unterlegscheibe 10 ISO 7089	200HV + Zn
15	8	A16A000035	Unterlegscheibe 12 ISO 7089	200HV + Zn
16	4	A16A000039	Unterlegscheibe 20 ISO 7089	300HV + Zn
17	4	A16A000041	Unterlegscheibe 24 ISO 7089	200HV + Zn
18	2	A16A000266	Unterlegscheibe 10 DIN 127 A	200HV + Zn
19	4	A16A000267	Unterlegscheibe 12 DIN 127 A	200HV + Zn
20	2	A16A001084	Passscheibe 30x42x2 DIN 988	200HV + Zn
21	2	A16A000009	Sechskantmutter M10 ISO 4032	8 - Fe/Zn
22	4	A16A000010	Sechskantmutter M12 ISO 4032	8 - Fe/Zn
23	2	A16A000014	Sechskantmutter M20 ISO 4032	10 - Fe/Zn
24	2	A16A000016	Sechskantmutter M24 ISO 4032	8 - Fe/Zn
25	2	A16A000323	Sechskantmutter M20 ISO 4035	04 - Fe/Zn
26	2	A16A000325	Sechskantmutter M24 ISO 4035	04 - Fe/Zn
27	1	A16A000216	Achshalter 25x6 PN 85170	Fe/Zn
28	2	A16A000972	Splint $\Phi 2 \times 14$ ISO 1234	Fe/Zn
29	2	A16A000990	Splint $\Phi 13 \times 160$ ISO 1234	Fe/Zn

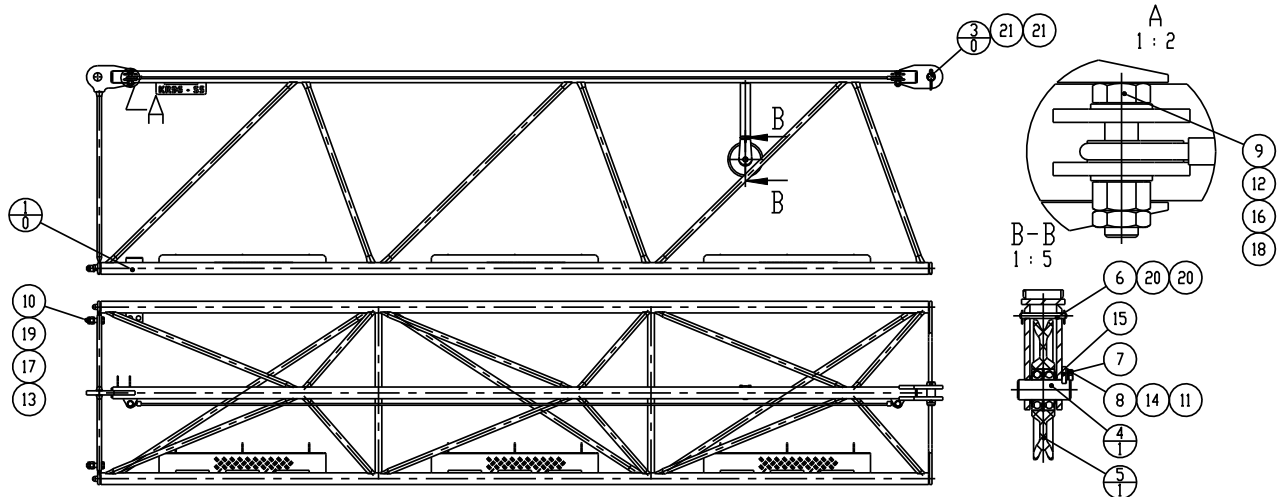
Auslegersegment 4



Pos.	Menge	Art.-Nr.	Bezeichnung	Material
1	1	D136001351	Schweißkonstruktion des Segments 4	-
2	1	B166100617	Seil L = 4600 mm	-
3	1	A156000259	Bolzen $\Phi 70$ L190	1.7225 (42CrMo4+QT)+Zn
4	2	A16A000293	Schraube M20x80 ISO 4014	10.9 - Fe/Zn
5	2	A16A001018	Schraube M24x90 ISO 4017	8.8 - Fe/Zn
6	2	A16A000039	Unterlegscheibe 20 ISO 7089	300HV + Zn
7	4	A16A000041	Unterlegscheibe 24 ISO 7089	200HV + Zn
8	2	A16A000014	Sechskantmutter M20 ISO 4032	10 - Fe/Zn
9	2	A16A000016	Sechskantmutter M24 ISO 4032	8 - Fe/Zn

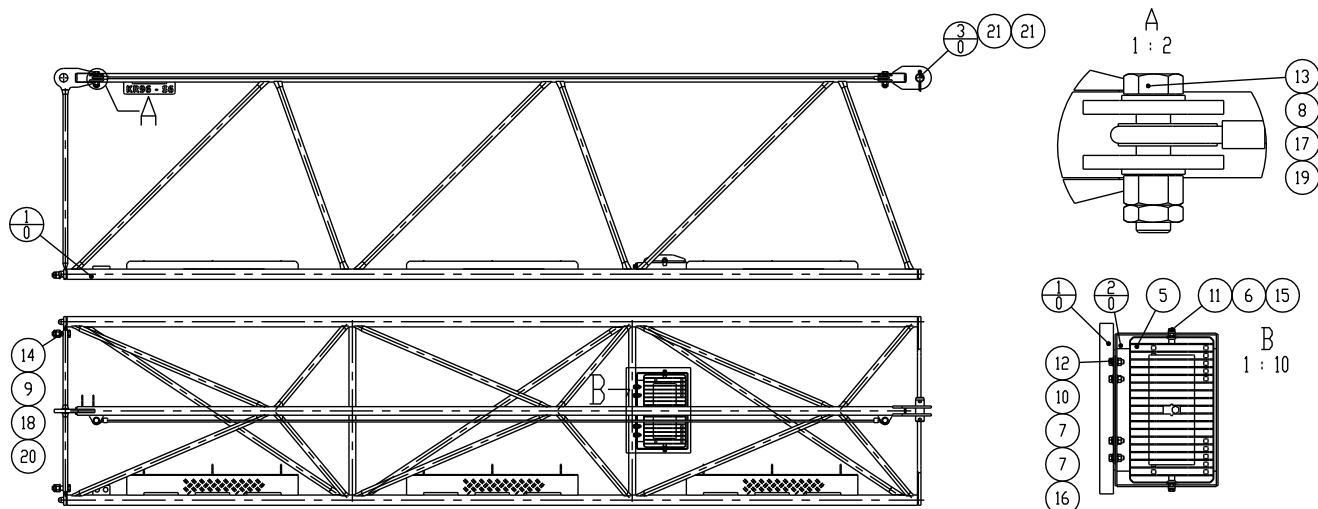
10	2	A16A000323	Sechskantmutter M20 ISO 4035	04 - Fe/Zn
11	2	A16A000325	Sechskantmutter M24 ISO 4035	04 - Fe/Zn
12	2	A16A000987	Splint Φ 13x112 ISO 1234	Fe/Zn

Auslegersegment 5

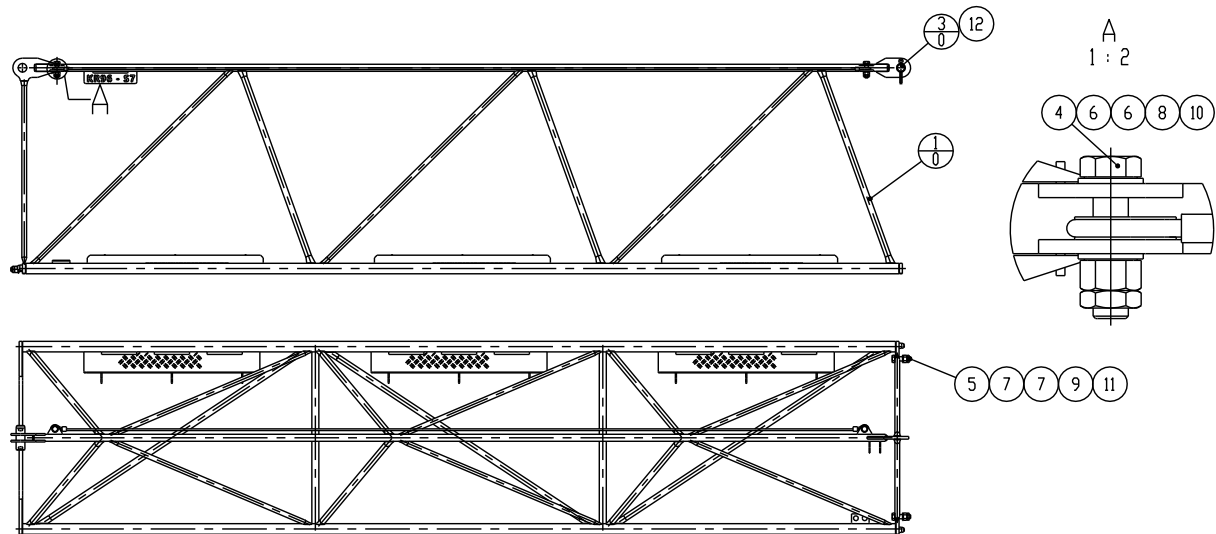


Pos.	Menge	Art.-Nr.	Bezeichnung	Material
1	1	D136001369	Schweißkonstruktion des Segments 5	-
2	1	B166100617	Seil L = 4600 mm	-
3	1	D156001443	Bolzen Φ 50 L140	1.7225 (42CrMo4+QT)+Zn
4	1	A156100210	Bolzen Φ 30 L80	1.7225 (42CrMo4+QT)+Zn
5	1	A145100055	Seilrolle Φ 210-8 PA6	-
6	1	A16A001572	Bolzen ohne Kopf Φ 8x70 ISO 2340 B	Fe/Zn
7	1	A16A000216	Achshalter 25x6 PN 85170	Fe/Zn
8	2	A16A000150	Schraube M10x20 ISO 4017	8.8 - Fe/Zn
9	2	A16A000293	Schraube M20x80 ISO 4014	10.9 - Fe/Zn
10	2	A16A001018	Schraube M24x90 ISO 4017	8.8 - Fe/Zn
11	2	A16A000034	Unterlegscheibe 10 ISO 7089	200HV + Zn
12	4	A16A000039	Unterlegscheibe 20 ISO 7089	300HV + Zn
13	4	A16A000041	Unterlegscheibe 24 ISO 7089	200HV + Zn
14	2	A16A000266	Unterlegscheibe 10 DIN 127 A	200HV + Zn
15	2	A16A001084	Passscheibe 30x42x2 DIN 988	200HV + Zn
16	2	A16A000014	Sechskantmutter M20 ISO 4032	10 - Fe/Zn
17	2	A16A000016	Sechskantmutter M24 ISO 4032	8 - Fe/Zn
18	2	A16A000323	Sechskantmutter M20 ISO 4035	04 - Fe/Zn
19	2	A16A000325	Sechskantmutter M24 ISO 4035	04 - Fe/Zn
20	2	A16A000972	Splint Φ 2x14 ISO 1234	Fe/Zn
21	2	A16A001004	Splint Φ 10x100 ISO 1234	Fe/Zn

Auslegersegment 6

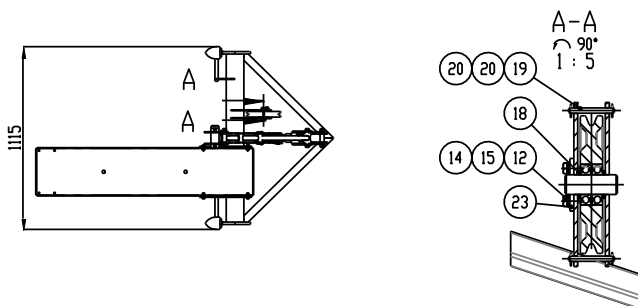
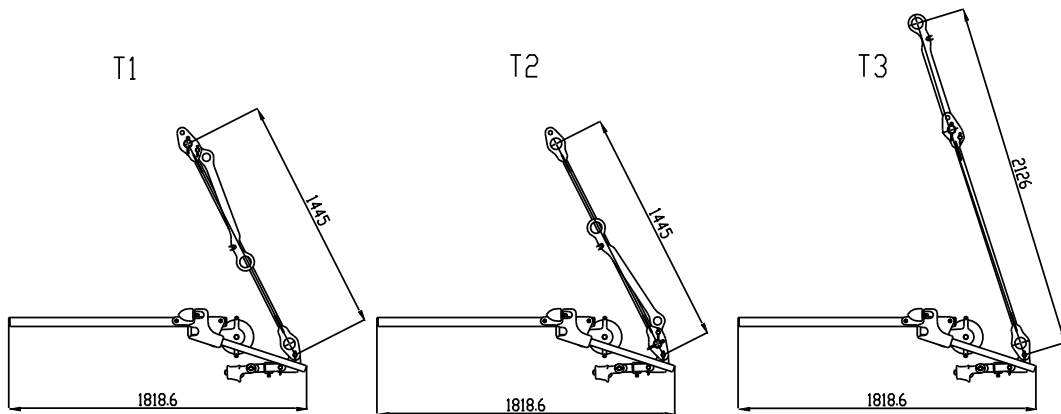
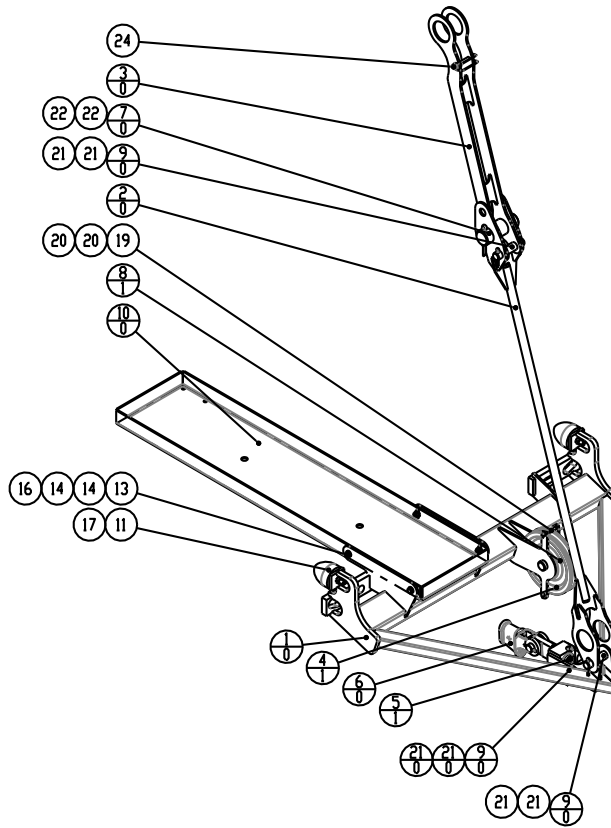


Pos.	Menge	Art.-Nr.	Bezeichnung	Material
1	1	D136001387	Schweißkonstruktion des Segments 6	-
2	1	B126001175	Verschraubter Beleuchtungsrahmen	-
3	1	D156001443	Bolzen $\Phi 50$ L140	1.7225 (42CrMo4+QT)+Zn
4	1	B166100617	Seil L = 4600 mm	Fe/Zn
5	1	B169100030	Viugreum Fluter 250W	-
6	2	A16A000034	Unterlegscheibe 10 ISO 7089	200HV + Zn
7	8	A16A000035	Unterlegscheibe 12 ISO 7089	200HV + Zn
8	4	A16A000039	Unterlegscheibe 20 ISO 7089	300HV + Zn
9	4	A16A000041	Unterlegscheibe 24 ISO 7089	200HV + Zn
10	4	A16A000267	Unterlegscheibe 12 DIN 127 A	200HV + Zn
11	2	A16A000154	Schraube M10x35 ISO 4017	8.8 - Fe/Zn
12	4	A16A000228	Schraube M12x35 ISO 4017	8.8 - Fe/Zn
13	2	A16A000293	Schraube M20x80 ISO 4014	10.9 - Fe/Zn
14	2	A16A001018	Schraube M24x90 ISO 4017	8.8 - Fe/Zn
15	2	A16A000009	Sechskantmutter M10 ISO 4032	8 - Fe/Zn
16	4	A16A000010	Sechskantmutter M12 ISO 4032	8 - Fe/Zn
17	2	A16A000014	Sechskantmutter M20 ISO 4032	10 - Fe/Zn
18	2	A16A000016	Sechskantmutter M24 ISO 4032	8 - Fe/Zn
19	2	A16A000323	Sechskantmutter M20 ISO 4035	04 - Fe/Zn
20	2	A16A000325	Sechskantmutter M24 ISO 4035	04 - Fe/Zn
21	2	A16A001004	Splint $\Phi 10 \times 100$ ISO 1234	Fe/Zn

Auslegersegment 7


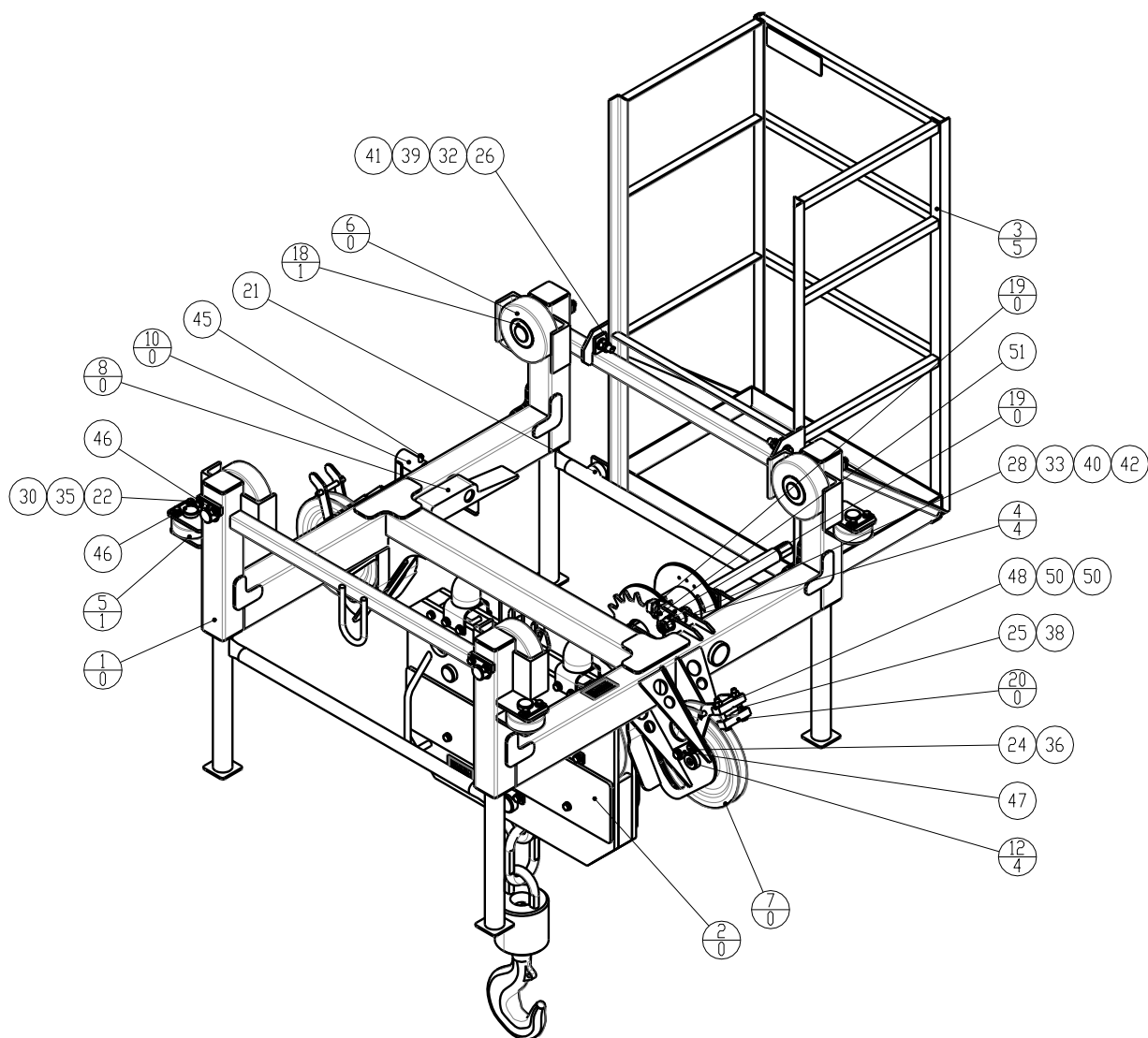
Pos.	Menge	Art.-Nr.	Bezeichnung	Material
1	1	D136001405	Schweißkonstruktion des Segments 7	-
2	1	B166100617	Seil L = 4600 mm	-
3	1	D156001443	Bolzen $\Phi 50$ L140	1.7225 (42CrMo4+QT)+Zn
4	2	A16A000293	Schraube M20x80 ISO 4014	10.9 - Fe/Zn
5	2	A16A001018	Schraube M24x90 ISO 4017	8.8 - Fe/Zn
6	4	A16A000039	Unterlegscheibe 20 ISO 7089	300HV + Zn
7	4	A16A000041	Unterlegscheibe 24 ISO 7089	200HV + Zn
8	2	A16A000014	Sechskantmutter M20 ISO 4032	10 - Fe/Zn
9	2	A16A000016	Sechskantmutter M24 ISO 4032	8 - Fe/Zn
10	2	A16A000323	Sechskantmutter M20 ISO 4035	04 - Fe/Zn
11	2	A16A000325	Sechskantmutter M24 ISO 4035	04 - Fe/Zn
12	2	A16A000987	Splint $\Phi 13 \times 112$ ISO 1234	Fe/Zn

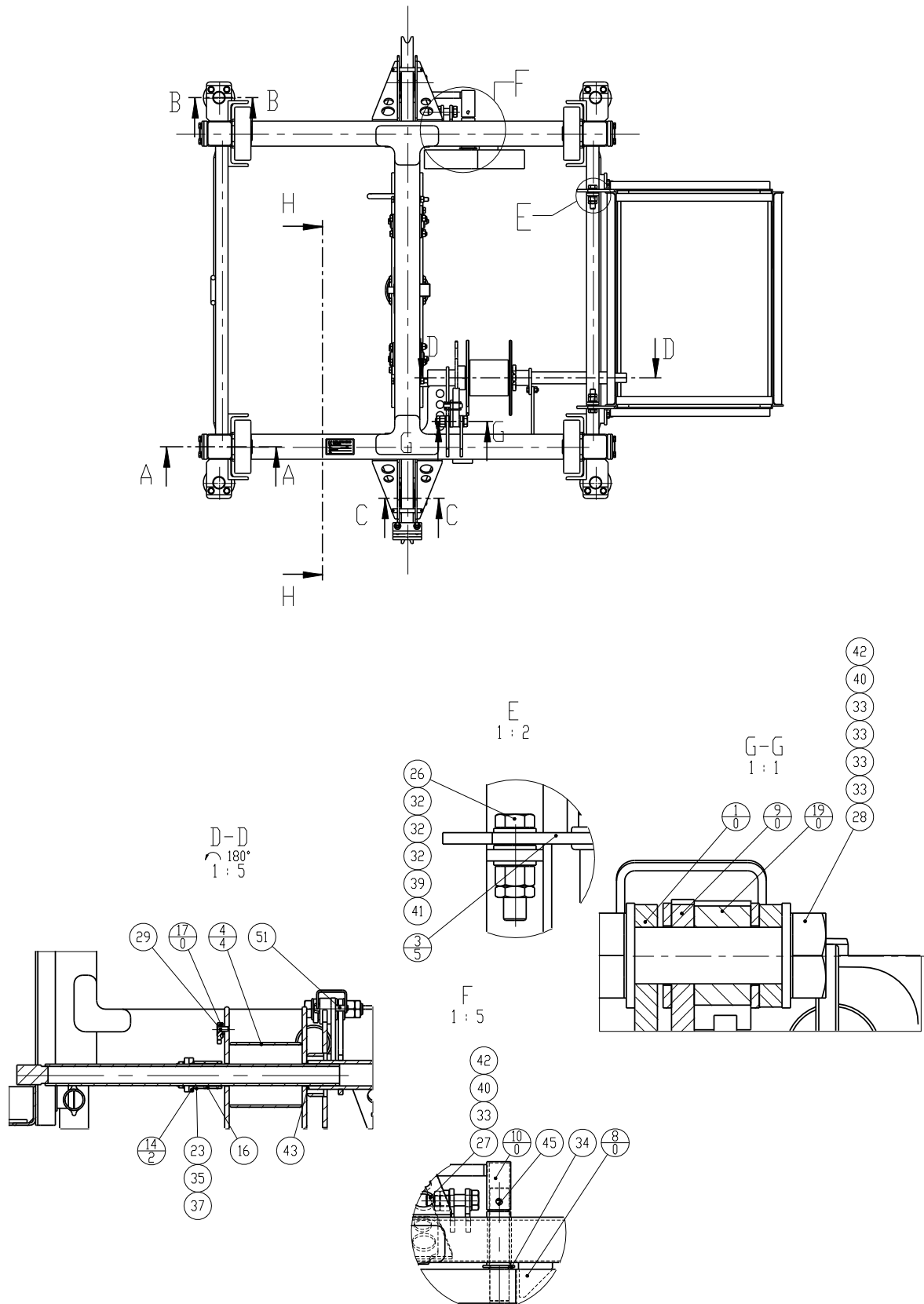
Auslegersegment 8

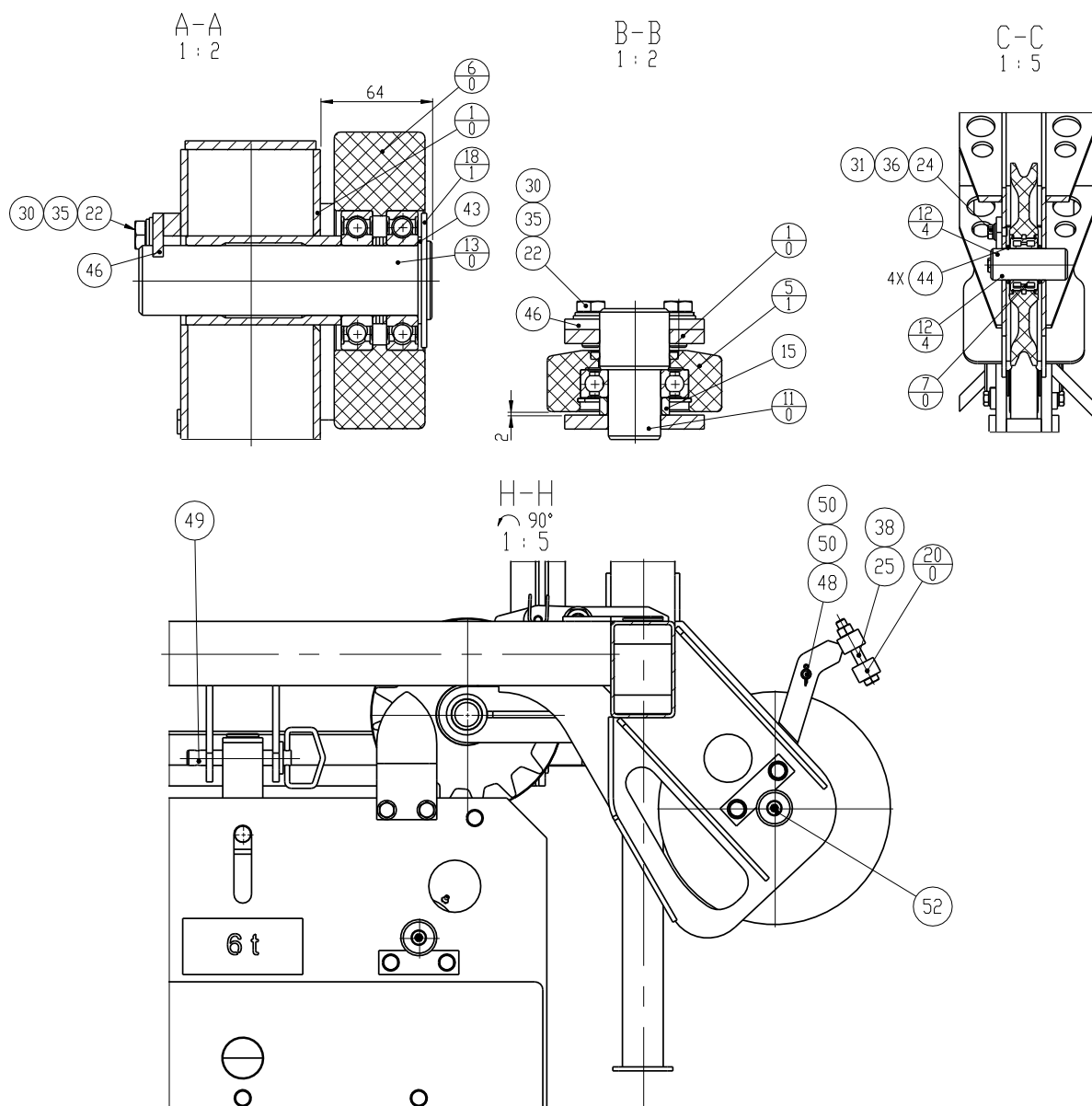


Pos.	Menge	Art.-Nr.	Bezeichnung	Material
1	1	D136001422	Schweißkonstruktion des Segments 8	-
2	1	D136001433	Abspannung 1	-
3	1	D136001439	Abspannung 2	-
4	1	A145100047	Seilrolle Φ 210-8 Stahl	-
5	1	A135100035	Schwenkhaken 5t	-
6	1	A165000107	Keilendklemme mit Splint, Größe 11-13	1.0577 (S355J2+N)
7	1	D156001443	Bolzen Φ 50 L140	1.7225 (42CrMo4+QT)+Zn
8	1	A156100210	Bolzen Φ 30 L80	1.7225 (42CrMo4+QT)+Zn
9	3	D156001448	Bolzen Φ 25 L115	1.7225 (42CrMo4+QT)+Zn
10	1	A156000117	Podest 1330x295	3.0255 (EN-AW 1350A)
11	2	A166000203	Puffer KIPP Φ 75 L89 M12	-
12	2	A16A000149	Schraube M10x16 ISO 4017	8.8 - Fe/Zn
13	4	A16A000153	Schraube M10x30 ISO 4017	8.8 - Fe/Zn
14	10	A16A000034	Unterlegscheibe 10 ISO 7089	200HV + Zn
15	2	A16A000266	Unterlegscheibe 10 DIN 127 A	200HV + Zn
16	4	A16A000009	Sechskantmutter M10 ISO 4032	8 - Fe/Zn
17	2	A16A000010	Sechskantmutter M12 ISO 4032	8 - Fe/Zn
18	4	A16A001084	Passscheibe 30x42x2 DIN 988	200HV + Zn
19	2	A16A001572	Bolzen ohne Kopf Φ 8x70 ISO 2340 B	Fe/Zn
20	4	A16A000972	Splint Φ 2x14 ISO 1234	Fe/Zn
21	6	A16A000947	Splint Φ 6,3x56 ISO 1234	Fe/Zn
22	2	A16A001003	Splint Φ 10x90 ISO 1234	Fe/Zn
23	1	A16A000216	Achshalter 25x6 PN 85170	Fe/Zn
24	1	A16A001693	Rohrklappsplint Φ 10x50	Fe/Zn

Laufkatze



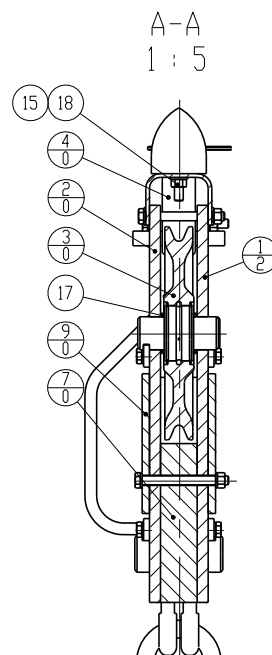
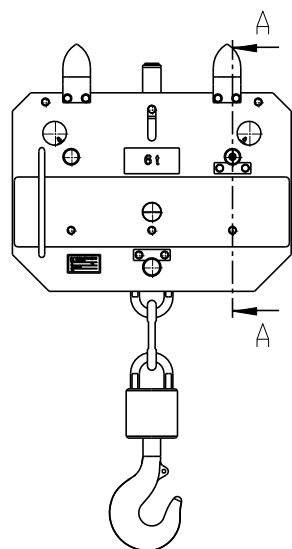
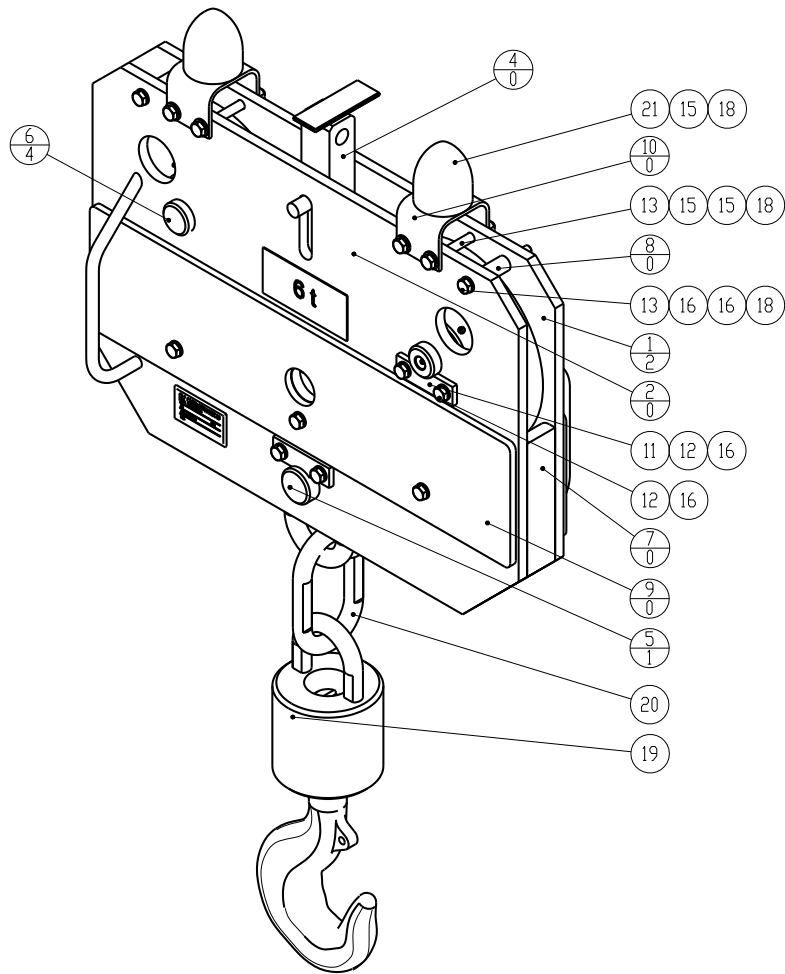




Pos.	Menge	Art.-Nr.	Bezeichnung	Material
1	1	D236001218	Schweißkonstruktion Laufkatze 6t	-
2	1	D236001238	Hakenflasche 6t	-
3	1	A136500086	Fahrkorb	-
4	1	A146400068	Seil-Aufbewahrungstrommel	-
5	4	B245100076	Führungsrolle $\Phi 100$ PA6	-
6	4	B246000078	Laufkatze $\Phi 170$ PA6	-
7	2	D245000111	Seilrolle $\Phi 290-13$ PA6	-
8	1	B246000875	Seilbruchsicherung 8t	-
9	1	B246000857	Klinke	-
10	1	B246000948	Sperre	-
11	4	C256001497	Stufenbolzen $\Phi 40$ L75	1.7225 (42CrMo4+QT)+Zn
12	2	A154400153	Bolzen $\Phi 45$ L110	1.7225 (42CrMo4+QT)+Zn

13	4	D256001581	Bolzen Φ 45 L168	1.7225 (42CrMo4+QT)+Zn
14	1	A156200382	Blech 83x60x8	1.0577 (S355J2+N)+Zn
15	4	C256001498	Distanzhülse Φ 41x Φ 31 L10	1.0038 (S235JR)+Zn
16	1	B2560000887	Distanzhülse Φ 48x4 L50	PA6
17	3	A156000067	Seilklemme 8 Laufkatze	1.0577 (S355J2+N)+Zn
18	4	B256100879	Sicherungsscheiben Φ 77	1.0038 (S235JR+N)+Zn
19	1	B256000881	Hakensicherung 8t	1.0577 (S355J2+N)+Zn
20	1	A156000109	Seilbefestigungsklotz	1.0570 (S355J2)+Zn
21	2	A166100132	Korbpuffer	PA6
22	16	A16A000150	Schraube M10x20 ISO 4017	8.8 - Fe/Zn
23	2	A16A000153	Schraube M10x30 ISO 4017	8.8 - Fe/Zn
24	4	A16A000225	Schraube M12x20 ISO 4017	8.8 - Fe/Zn
25	2	A16A000237	Schraube M12x80 ISO 4017	8.8 - Fe/Zn
26	2	A16A000674	Schraube M16x65 ISO 4014	8.8 - Fe/Zn
27	1	A16A000293	Schraube M20x80 ISO 4014	8.8 - Fe/Zn
28	1	A16A000294	Schraube M20x90 ISO 4014	8.8 - Fe/Zn
29	3	A16A001895	Senkkopfschraube mit Innensechskant	8.8 - Fe/Zn
30	16	A16A000034	ISO 10642 M5x20"	200HV + Zn
31	4	A16A000035	Unterlegscheibe 10 ISO 7089	200HV + Zn
32	6	A16A000037	Unterlegscheibe 12 ISO 7089	200HV + Zn
33	5	A16A000039	Unterlegscheibe 16 ISO 7089	200HV + Zn
34	1	A16A000043	Unterlegscheibe 20 ISO 7089	200HV + Zn
35	18	A16A000266	Unterlegscheibe 30 ISO 7089	200HV + Zn
36	4	A16A000267	Unterlegscheibe 10 DIN 127 A	200HV + Zn
37	4	A16A000009	Unterlegscheibe 12 DIN 127 A	8 - Fe/Zn
38	2	A16A000010	Sechskantmutter M10 ISO 4032	8 - Fe/Zn
39	2	A16A000012	Sechskantmutter M12 ISO 4032	8 - Fe/Zn
40	2	A16A000014	Sechskantmutter M16 ISO 4032	8 - Fe/Zn
41	2	A16A000321	Sechskantmutter M20 ISO 4032	04 - Fe/Zn
42	2	A16A000323	Sechskantmutter M16 ISO 4035	04 - Fe/Zn
43	5	A16A001056	Sechskantmutter M20 ISO 4035	200HV + Zn
44	8	A16A001085	Passscheibe 40x50x2 DIN 988	200HV + Zn
45	1	A16A001229	Passscheibe 45x55x2 DIN 988	Fe/Zn
46	8	A16A000216	Federstift Φ 10x80 ISO 8752	Fe/Zn
47	2	A16A000217	Achshalter 25x6 DIN 15058	Fe/Zn
48	2	A16A001614	Achshalter 30x8 DIN 15058	Fe/Zn
49	1	A169000023	Bolzen ohne Kopf Φ 12x100 ISO 2340 B	Fe/Zn
50	4	A16A001181	Bolzen Φ 19x102 KRAMP Z519098KR	Fe/Zn
51	1	A16A001693	Splint Φ 3,2x18 ISO 1234	Fe/Zn
52	2	A165000052	Rohrklappsplint Φ 10x50	Fe/Zn

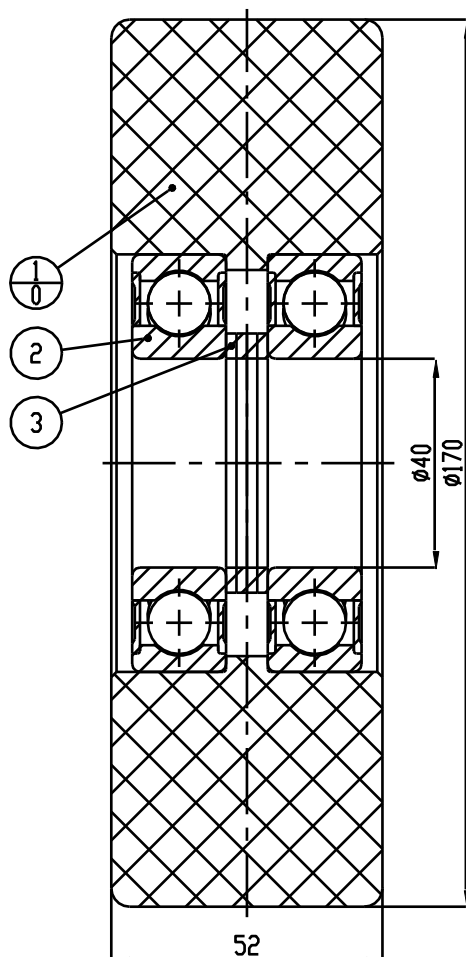
Hakenflasche



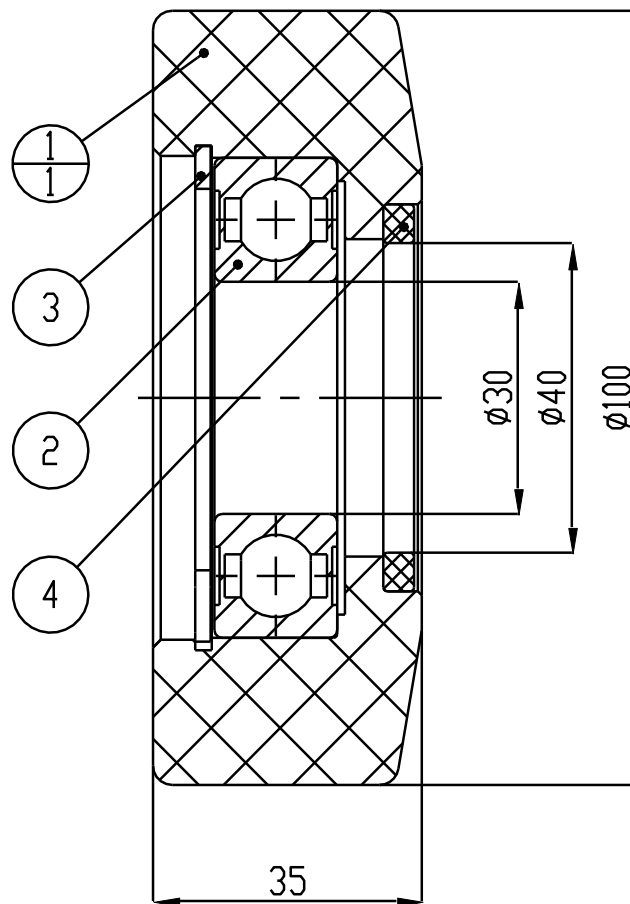
Pos.	Menge	Art.-Nr.	Bezeichnung	Material
1	1	A146200021	Platte mit Griff	-
2	1	D246001239	Platte mit Griff	-
3	2	D245000109	Seilrolle Φ 290-13 Stahl	-
4	1	C146001749	Transportgriff Hakenflasche	-
5	1	A156100013	Bolzen Φ 50 L120	1.7225 (42CrMo4+QT)+Zn
6	2	A154400153	Bolzen Φ 45 L110	1.7225 (42CrMo4+QT)+Zn
7	1	A156000016	Hakenflaschenplatte 50	1.0577 (S355J2+N)
8	2	A156000017	Distanzhülse 21x14x50	1.0570 (S355J2)
9	2	D256001241	Zusatzgewicht	1.0037 (S235JR+N)
10	2	A156001560	Hakenflaschenpuffer-Halterung	1.0577 (S355J2+N)+Zn
11	4	A16A000217	Achshalter 30x8 DIN 15058	Fe/Zn
12	8	A16A000225	Schraube M12x20 ISO 4017	8.8 - Fe/Zn
13	6	A16A000370	Schraube M12x110 ISO 4014	8.8 - Fe/Zn
14	3	A16A000371	Schraube M12x120 ISO 4014	8.8 - Fe/Zn
15	10	A16A000035	Unterlegscheibe 12 ISO 7089	200HV + Zn
16	18	A16A000267	Unterlegscheibe 12 DIN 127 A	200HV + Zn
17	8	A16A001085	Passscheibe 45x55x2 DIN 988	200HV + Zn
18	11	A16A000010	Sechskantmutter M12 ISO 4032	8 - Fe/Zn
19	1	A166000026	Haken 5t 1Am wg FEM 9.511	Stahl
20	1	A166000368	Hebekette 8.0t WAR. kl.8 PN-EN1677-4	Stahl
21	2	A166000203	Puffer KIPP Φ 75 L89 M12	-
22	2	A165000052	Schmiernippel M8x1 DIN 71412 A	Fe/Zn

Laufkatzräder und Seilrollen

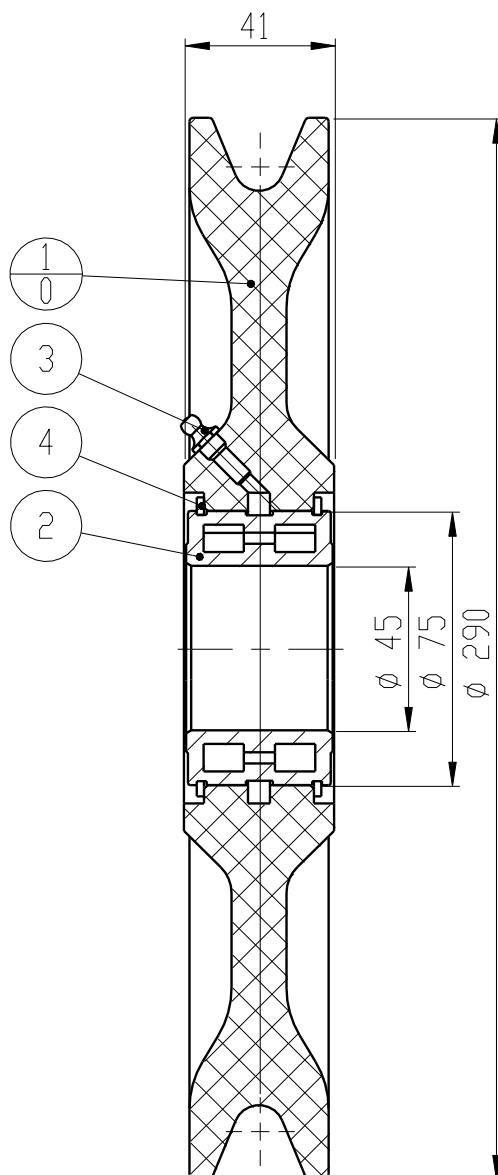
B245000078 – Laufkatzrad Ø170 PA6



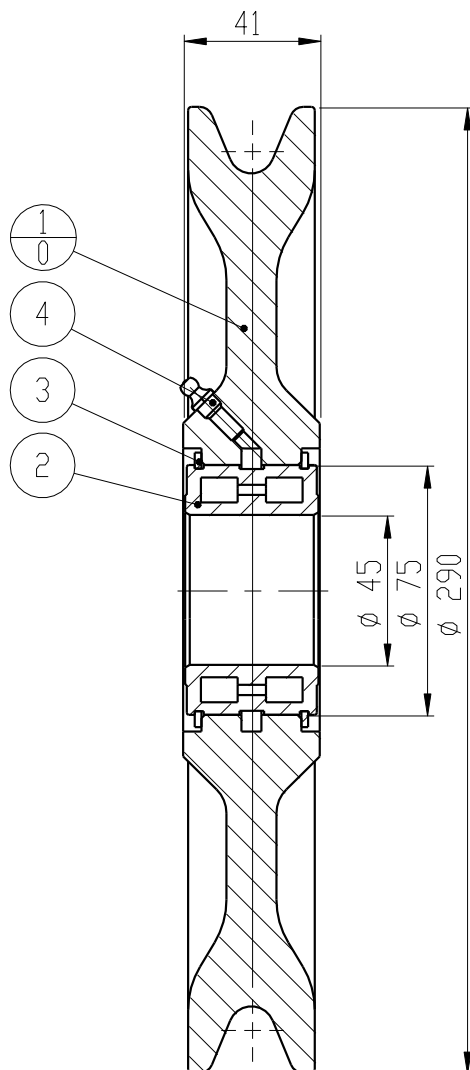
Pos.	Menge	Art.-Nr.	Bezeichnung	Material
1	1	B255000079	Laufkatzrad Ø170 PA6	PA6
2	2	A165000062	Kugellager 6208 2RS1	-
3	2	A16A001056	Passscheibe 40x50x2 DIN 988	200HV + ZN

B245100076 – Führungsrolle Ø100 PA6


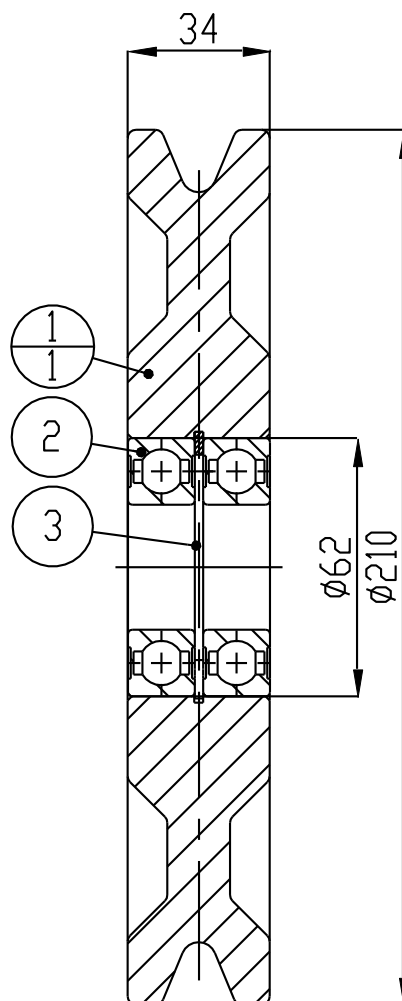
Pos.	Menge	Art.-Nr.	Bezeichnung	Material
1	1	B255100077	Führungsrolle Ø100 PA6	PA6
2	1	A165000008	Rillenkugellager 6206 2RS	-
3	1	A16A000636	Sicherungsring innen 62 DIN 472	65G
4	1	A16A001715	Dichtungsring 40x50x4	FPM

D245000111 – Seilrolle Ø290-13 PA6


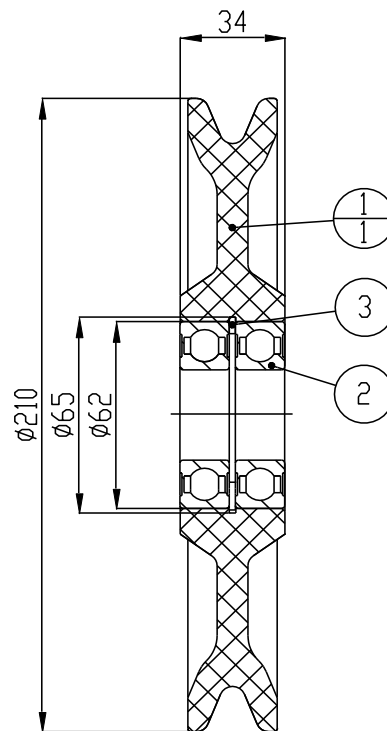
Pos.	Menge	Art.-Nr.	Bezeichnung	Material
1	1	D255000112	Rolle Ø290-13 PA6	PA6
2	1	A165000018	Zylinderrollenlager SL04-5009-PP-RR-SM12-C5	-
3	2	A16A000019	Sprengring WRE 75	65G
4	1	A165000020	Schmiernippel kegelförmig M6x1 DIN 71412	A5.8 – Fe/Zn

D245000109 – Seilrolle Ø290-13 Stahl


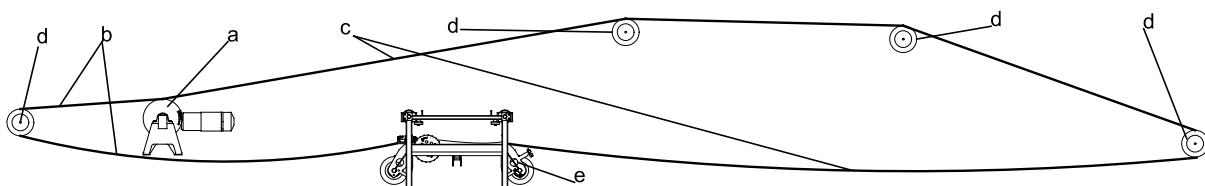
Pos.	Menge	Art.-Nr.	Bezeichnung	Material
1	1	D255000110	Rolle Ø290-13 Stahl	1.0577 (S355J2+N)
2	1	A165000018	Zylinderrollenlager SL04-5009-PP-RR-SM12-C5	-
3	2	A16A000019	Sprengring WRE 75	65G
4	1	A16A000020	Schmiernippel kegelförmig M6x1 DIN 71412	A5.8 – Fe/Zn

A145100047 – Seilrolle Ø210-8 Stahl


Pos.	Menge	Art.-Nr.	Bezeichnung	Material
1	1	A155100048	Rolle Ø210-12 Stahl	1.0577 (S355J2+N)
2	2	A165000008	Rillenkugellager 6206 2RS	-
3	1	A16A000636	Sicherungsring innen 62 DIN 472	Fe/Zn

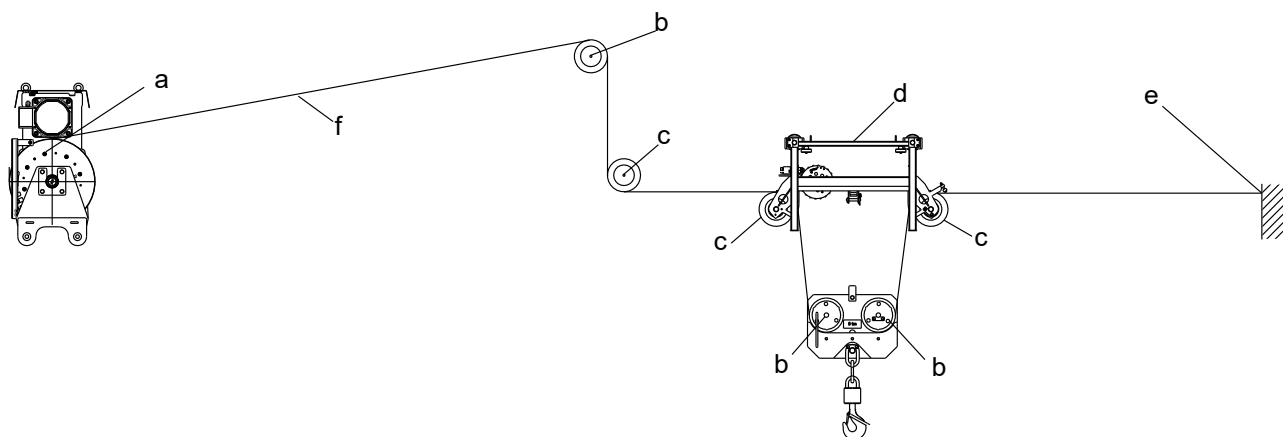
A145100055 – Seilrolle Ø210-8 PA6


Pos.	Menge	Art.-Nr.	Bezeichnung	Material
1	1	A155100056	Rolle Ø210-8 PA6	PA6
2	2	A165000008	Rillenkugellager 6206 2RS	-
3	1	A16A000636	Sicherungsring innen 62 DIN 472	Fe/Zn

Seile
Laufkatzseil


Pos.	Menge	Art.-Nr.	Bezeichnung
b	1	A168100033	6x19W-WC sZ 64 m – Ø8
c	1	A168100032	6x19W-WC sZ 93 m – Ø8

Winden



Pos.	Menge	Bezeichnung
f	1	Ø13 Drehungsfreies Hubseil zZ