

UMBAUSATZ F45K

KAW-FU LENZE=>KEB

GÜLTIG FÜR F45K S1 AC:611178401 ORIGINAL-SCHALTPLAN-NR.:4005-21577

GÜLTIG FÜR F45K S1 AC:611187601 ORIGINAL-SCHALTPLAN-NR.:4005-21655

3			Gez.	16.03.11	KOENIG		Maßstab	LIEBHERR-WERK	UMBAUSATZ F45K	TYPE	F45K KAW-FU LENZE=>KEB	=	SI-UMBAU
2			Bearb.	FEB.06	KOENIG		:	BIBERACH GmbH	LENZE=>KEB KAW-FU			+	
1			Name	Datum	Name					Zeich-Nr.	4005-22085	Blatt	I+
								Copyright (c)				Ident. Nr.	969370501

A

B

C

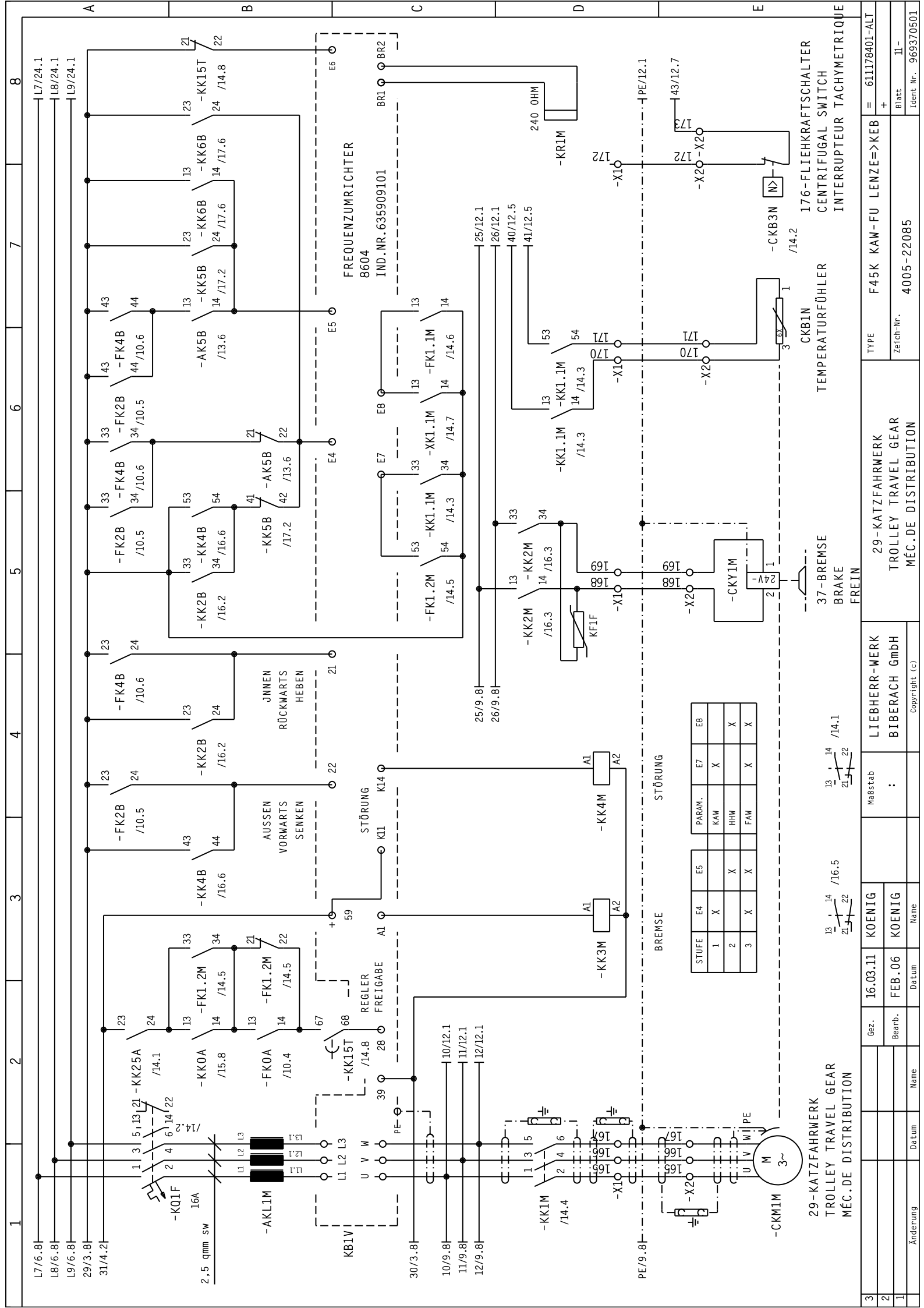
D

E

LENZE	KEB F5	BEDEUTUNG
L1, L2, L3, PE	L1, L2, L3, PE	EINSPEISUNG
U, V, W, PE	U, V, W, PE	MOTORABGANG
BR1	++	BREMSWIDERSTAND
BR2	PB	BREMSWIDERSTAND
E4	10	FESTFREQUENZ BIT1
E5	11	FESTFREQUENZ BIT2
E6	NICHT VORHANDEN	RESET-IMPULS
E7	12	PAR-ANWAHL BIT1
E8	13	PAR-ANWAHL BIT2
K11	24	+24V DC EXTERN
K14	26	STÖRUNG
A1	29	BREMSE
21	14	INNEN/RÜCKW/HEBEN
22	15	AUSSEN/VORW/SENKEN
28	16	REGLERFREIGABE
39	22/23	0V DC EXTERN
59	27	+24V DC EXTERN

3				Gez.	16.03.11	KOENIG	Maßstab	LIEBHERR-WERK BIBERACH GmbH	REFERENZLISTE	TYPE	F45K KAW-FU LENZE=>KEB	=	SI-UMBAU
2				Bearb.	FEB.06	KOENIG	:		LENZE=>KEB KAW-FU			+	
1	Änderung	Datum	Name	Datum						Zeich.-Nr.	4005-22085	Blatt	2 -
										Ident.-Nr.	969370501		

Copyright (c)



STUFE	E4	E5	PARAM.	E7	E8
1	X		KAW	X	
2		X	HHW		X
3	X	X	FAW	X	X

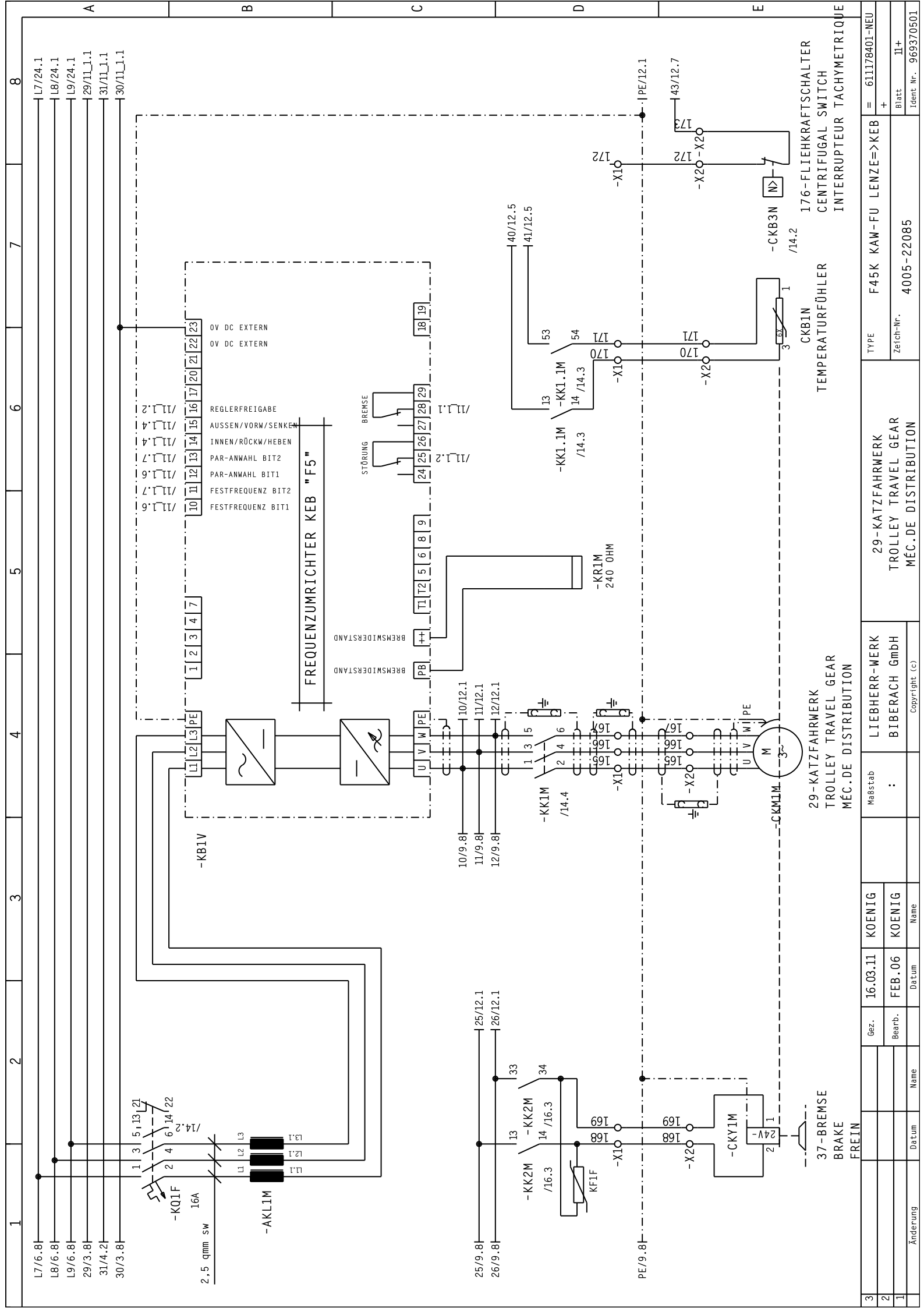
29-KATZFAHRWERK
TROLLEY TRAVEL GEAR
MÉC.DE DISTRIBUTION

37-BREMSE
BRAKE
FREIN

TEMPERATURFÜHLER
CKBIN
176-FLIEHKRAFTSCHALTER
CENTRIFUGAL SWITCH
INTERRUPTEUR TACHYMÉTRIQUE

3	Änderung	Datum	Name	Gez.	16.03.11	KOENIG	Maßstab	LIEBHERR-WERK	29-KATZFAHRWERK	TYPE	F45K KAW-FU LENZE=>KEB	=	611178401-ALT
2				Bearb.	FEB.06	KOENIG	:	BIBERACH GmbH	TROLLEY TRAVEL GEAR	Zeich.-Nr.	4005-22085	+	
1				Name					MÉC.DE DISTRIBUTION				Blatt II-
				Datum									Ident.Nr. 969370501

Copyright (c)

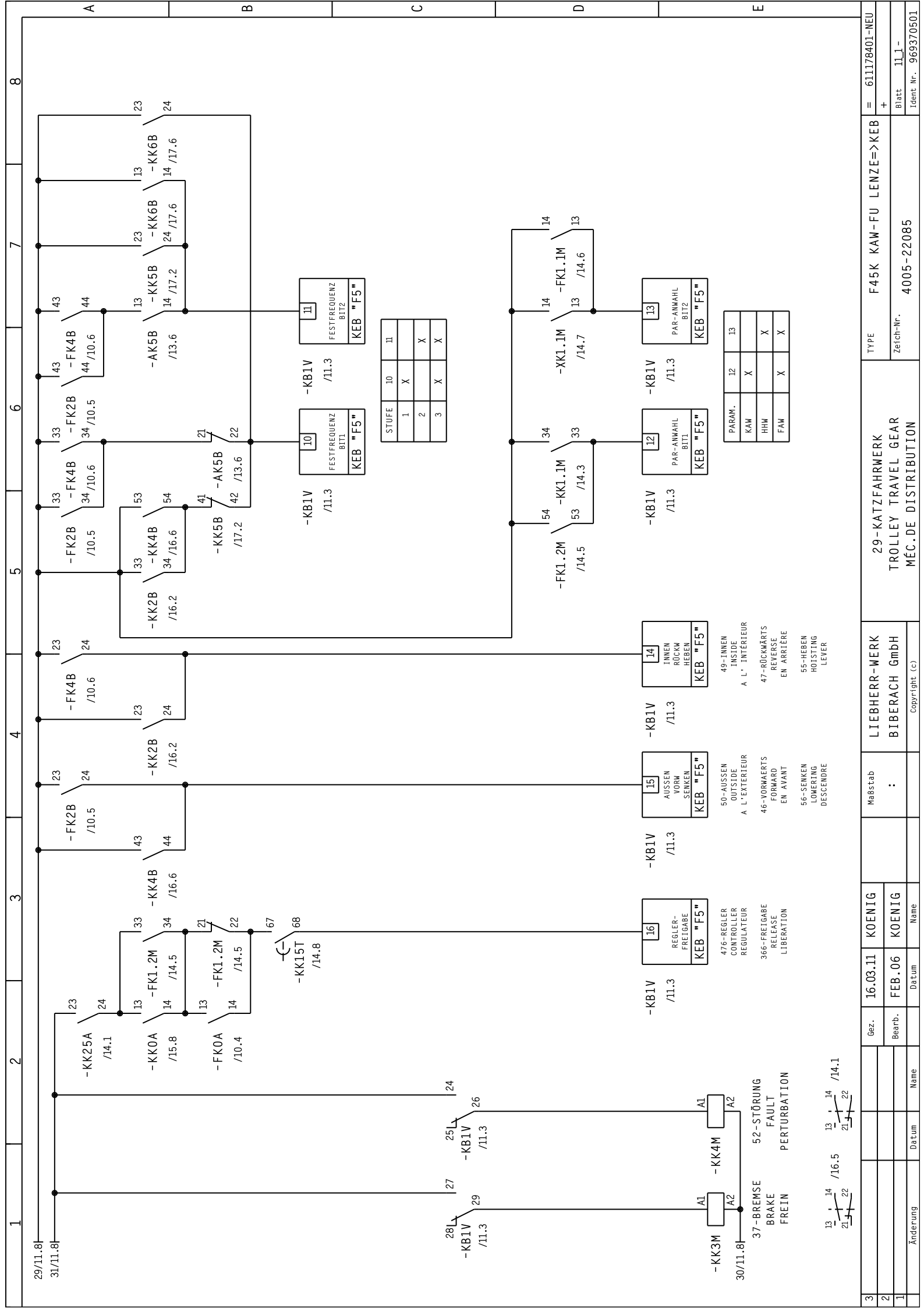


Änderung		Datum		Name		Gez.		Datum		Name	
3		16.03.11		KOENIG		16.03.11		KOENIG			
2		FEB.06		KOENIG		FEB.06		KOENIG			
1											

Maßstab	:	LIEBHERR-WERK
		BIBERACH GmbH
		MÉC.DE DISTRIBUTION

TYPE	F45K KAW-FU LENZE=>KEB
Zersch-Nr.	4005-22085
Blatt	II+
Ident. Nr.	969370501

29-KATZFAHRWERK	29-KATZFAHRWERK	F45K KAW-FU LENZE=>KEB	= 611178401-NEU
TROLLEY TRAVEL GEAR	TROLLEY TRAVEL GEAR		
MÉC.DE DISTRIBUTION	MÉC.DE DISTRIBUTION		



STUFE	I	II
1	X	
2		X
3	X	X

14	INNEN RÜCKW HEBEN	KEB "F5"
15	AUSSEN VORM SENKEN	KEB "F5"
16	REGLER- FREIGABE	KEB "F5"

14	49-INNEN INSIDE A L' INTERIEUR	
46	47-RÜCKWÄRTS REVERSE EN ARRIÈRE	
56	55-HEBEN HOISTING LEVER	

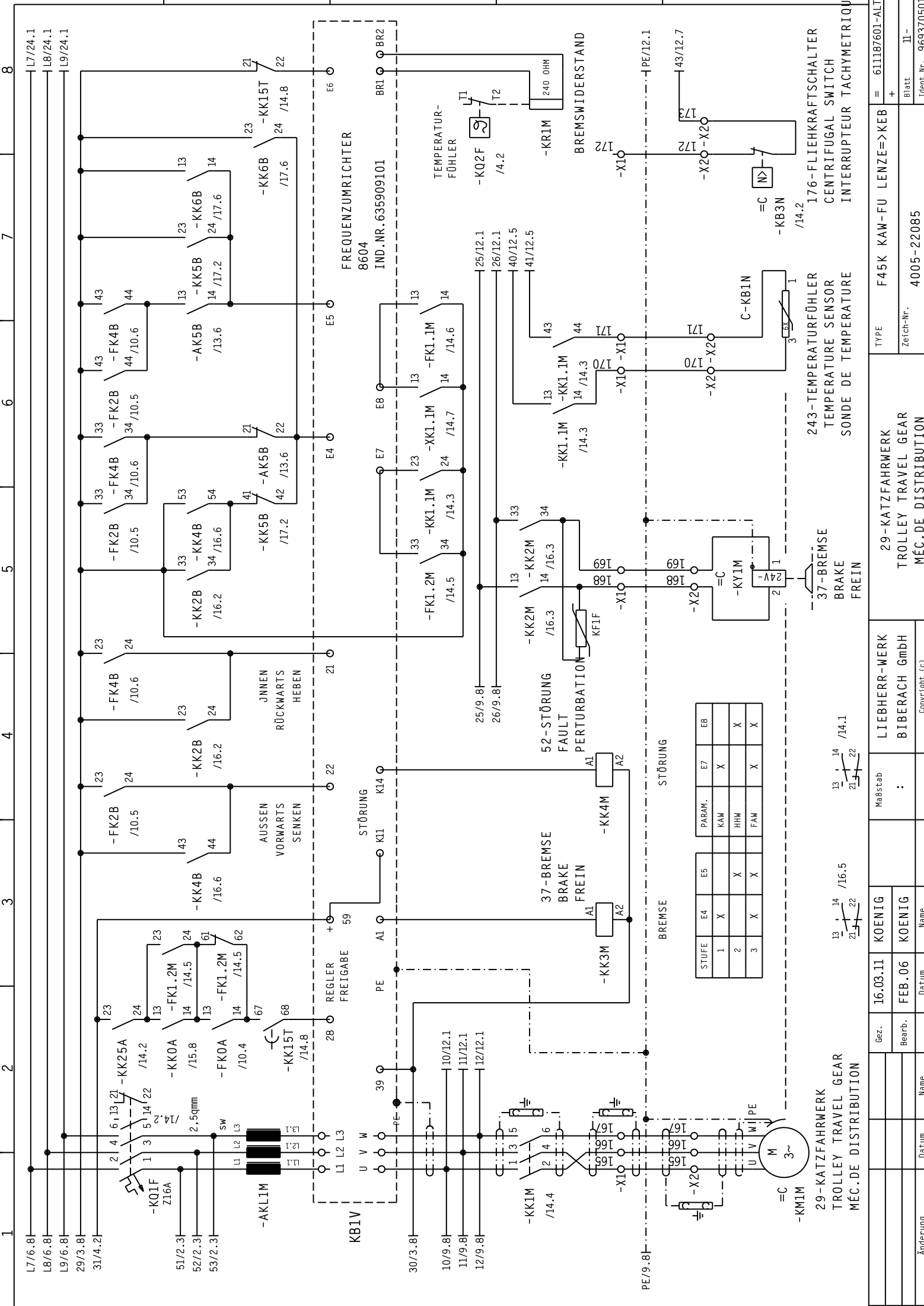
16	476-REGLER CONTROLLER REGULATEUR	
366	366-FREIGABE RELEASE LIBERATION	

PARAM.	I2	I3
KAW	X	
HHW		X
FAW	X	X

37-BREMSE
BRAKE
FREIN

52-STÖRUNG
FAULT
PERTURBATION

3	Änderung	Datum	Name	Gez.	16.03.11	KOENIG	Maßstab	:	LIEBHERR-WERK BIBERACH GmbH	29-KATZFAHRWERK TROLLEY TRAVEL GEAR MÉC.DE DISTRIBUTION	TYPE	F45K KAW-FU LENZE=>KEB	=	611178401-NEU
2				Bearb.	FEB.06	KOENIG					Zerich-Nr.	4005-22085	+	
1														Blatt 11_1 - Ident. Nr. 969370501



STÜTZE

STUFE	E4	E5	PARAM.	E7	EB
1	X		KAW	X	
2		X	HHW		X
3	X	X	FAW	X	X

13 14 /16.5 13 14 /14.1 21 22

29-KATZFAHRWERK
TROLLEY TRAVEL GEAR
MÉC.DE DISTRIBUTION

29-KATZFAHRWERK
TROLLEY TRAVEL GEAR
MÉC.DE DISTRIBUTION

243-TEMPERATURFÜHLER
TEMPERATURE SENSOR
SONDE DE TEMPERATURE

37-BREMSE
BRAKE
FREIN

52-STÖRUNG
FAULT
PERTURBATION

37-BREMSE
BRAKE
FREIN

BREMSE

STÖRUNG

FREQUENZUMRICHTER
8604
IND. NR. 635909101

TEMPERATUR-FÜHLER
-KQ2F /4.2

BREMSEWIDERSTAND

176-FLIEHKRAFTSCHALTER
CENTRIFUGAL SWITCH
INTERRUPTEUR TACHYMÉTRIQUE

Gez.	16.03.11	KOENIG	Maßstab	LIEBHERR-WERK	TYPE	F45K KAW-FU LENZE=>KEB
Bearb.	FEB.06	KOENIG	:	BIBERACH GmbH	Zersch-Nr.	4005-22085
Änderung			Name		Blatt	II-
			Dateum		Ident. Nr.	969370501

Copyright (c)

