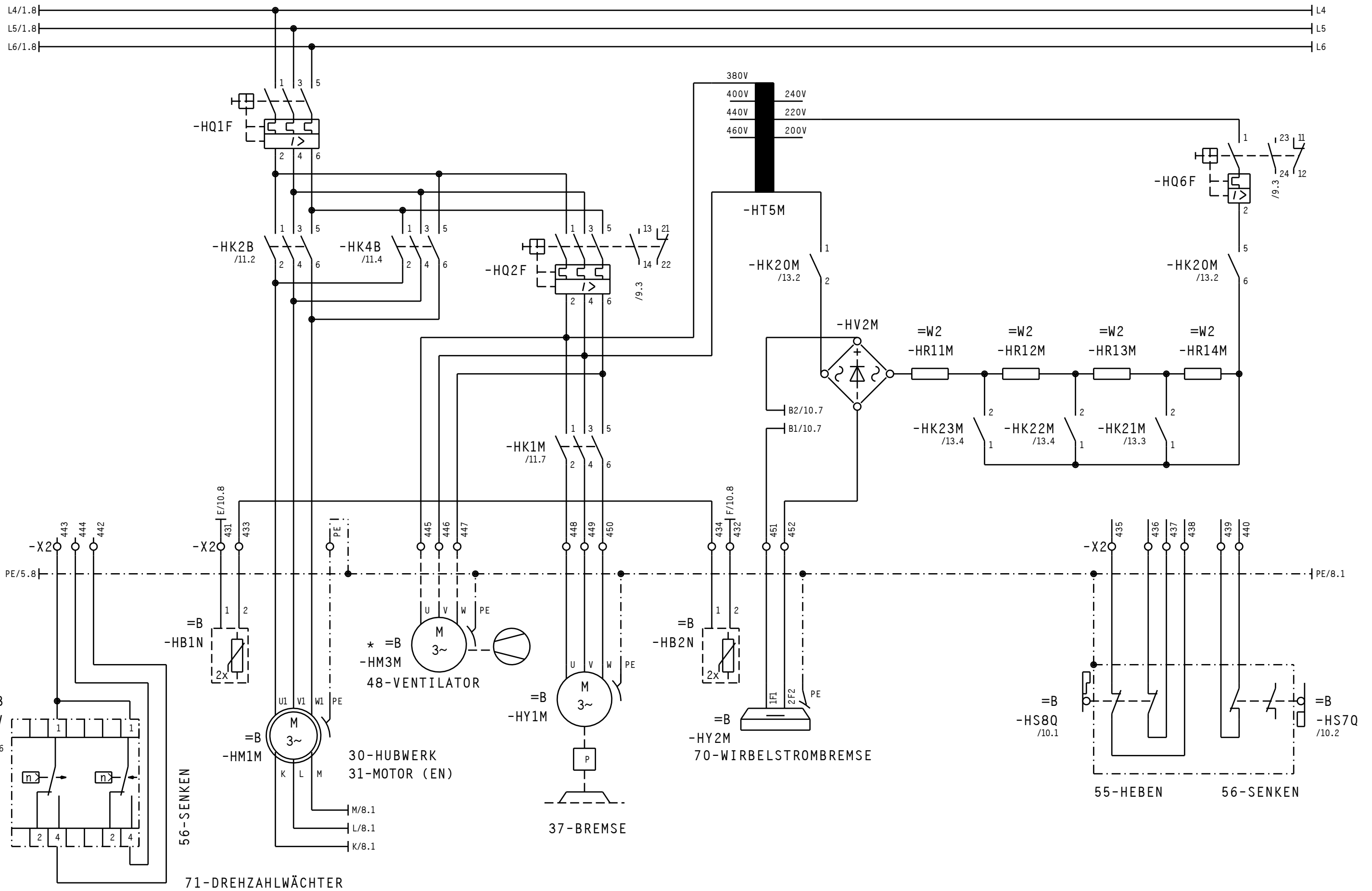
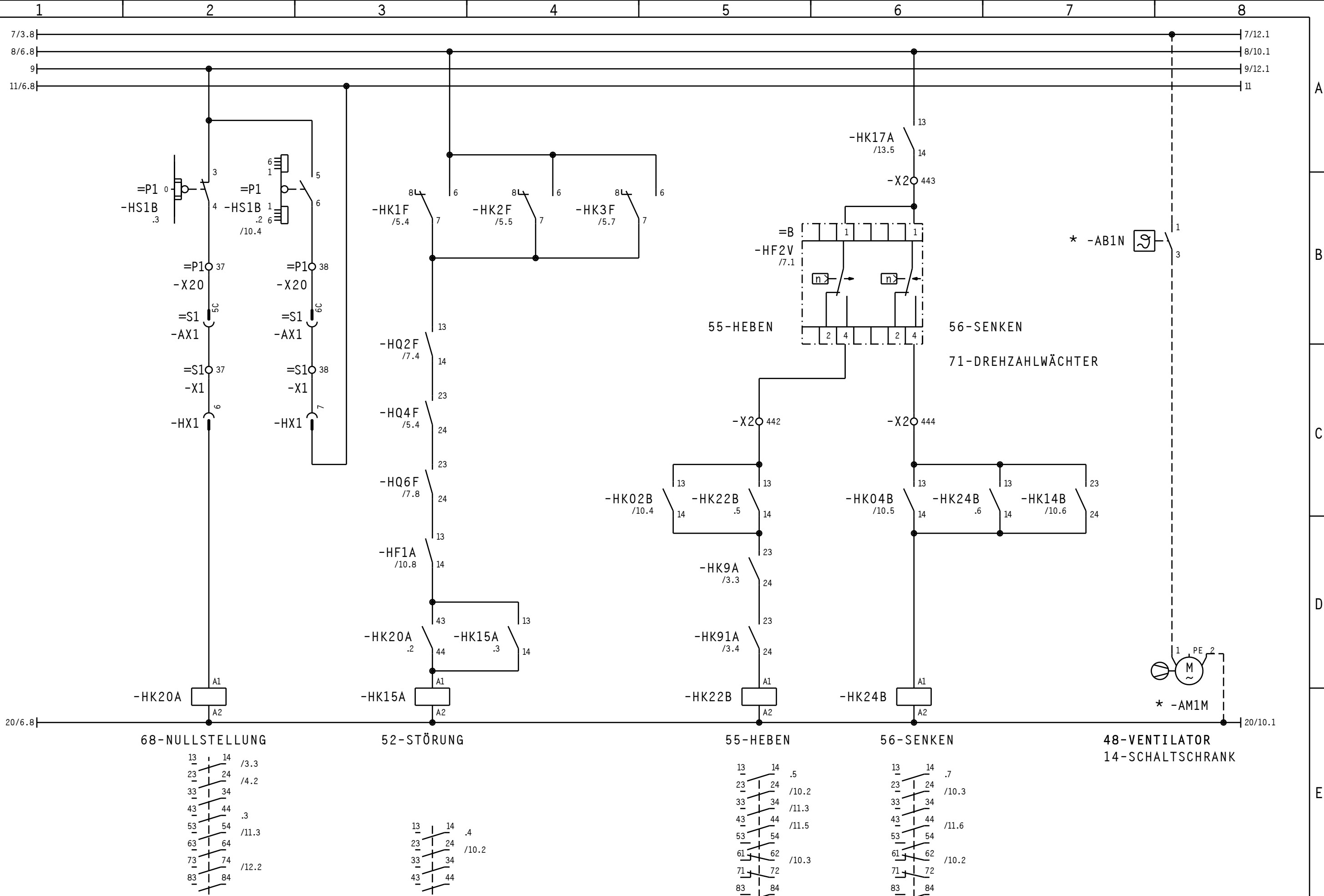


sti bu
57-ANSICHT ANSCHLUBSEITE

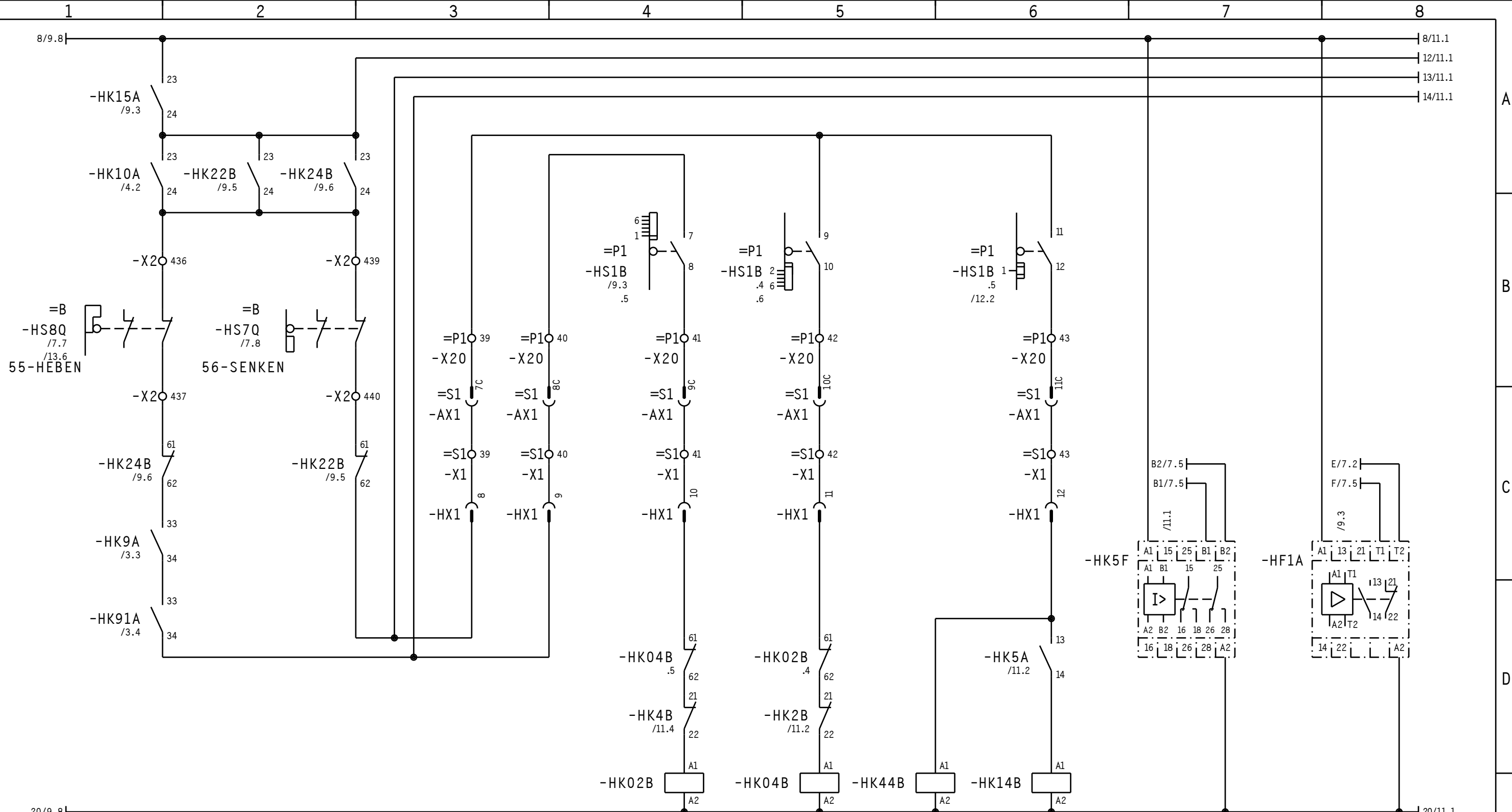
3			Gez.	31.08.09		Maßstab	LIEBHERR-WERK	61-ÜBERLAST	TYPE	HC + EC-H	=	S2	
2			Bearb.	11.06.91	ELLINGER	:	BIBERACH GmbH		Zeich-Nr.	4005-21461	+	Blatt	2+
1	Änderung	Datum	Name	Datum	Name		Copyright (c)					Ident Nr.	



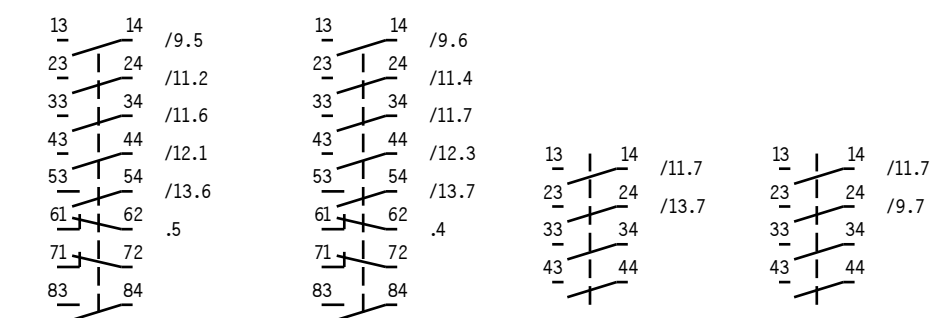
3			Gez.	31.08.09		Maßstab	LIEBHERR-WERK	30-HUBWERK	TYPE	HC + EC-H	=	S2	
2			Bearb.	11.06.91	ELLINGER	:	BIBERACH GmbH		Zeich-Nr.	4005-21461	+	Blatt	7+
1	Änderung	Datum	Name	Datum	Name		Copyright (c)					Ident Nr.	



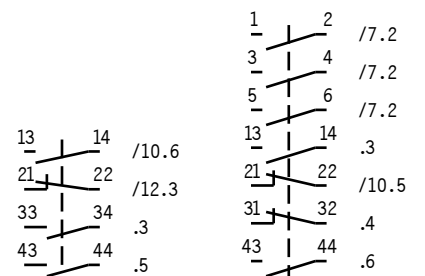
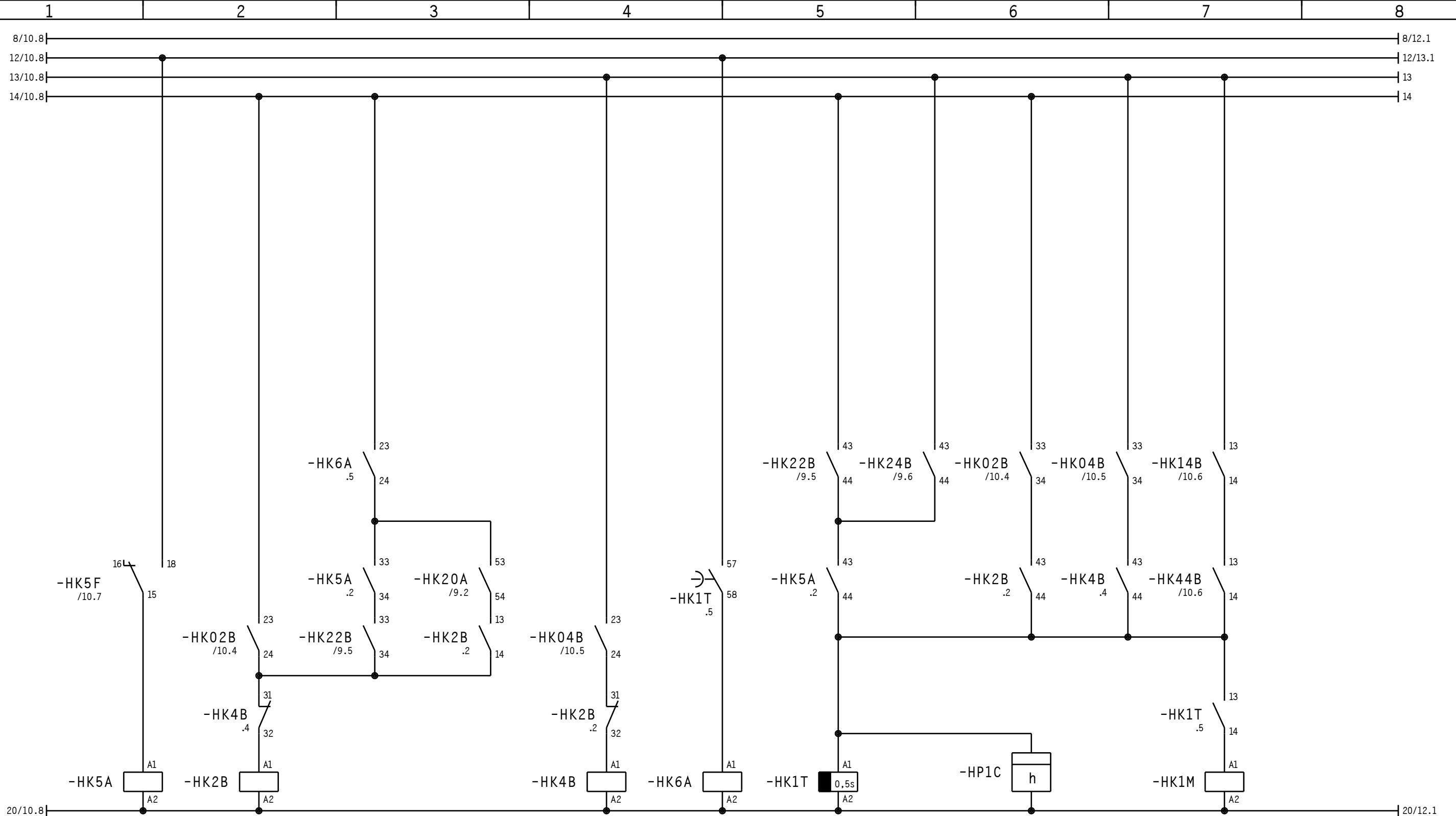
3			Gez.	31.08.09		Maßstab	LIEBHERR-WERK BIBERACH GmbH	30-HUBWERK	TYPE	HC + EC-H	=	S2		
2			Bearb.	11.06.91	ELLINGER	:			Zeich-Nr.	4005-21461	+		Blatt	9+
1	Änderung	Datum	Name	Datum	Name	Copyright (c)							Ident Nr.	



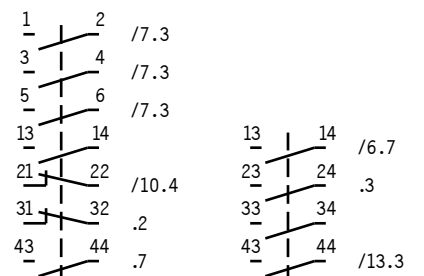
55-HEBEN 56-SENKEN 56-SENKEN



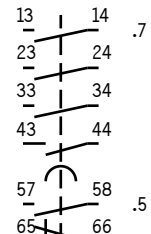
3			Gez.	31.08.09		Maßstab	LIEBHERR-WERK	30-HUBWERK	TYPE	HC + EC-H	=	S2	
2			Bearb.	11.06.91	ELLINGER	:	BIBERACH GmbH		Zeich-Nr.	4005-21461	+	Blatt	10+
1	Änderung	Datum	Name	Datum	Name		Copyright (c)					Ident Nr.	



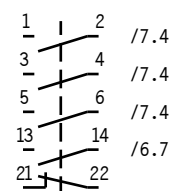
55-HEBEN



56-SENKEN

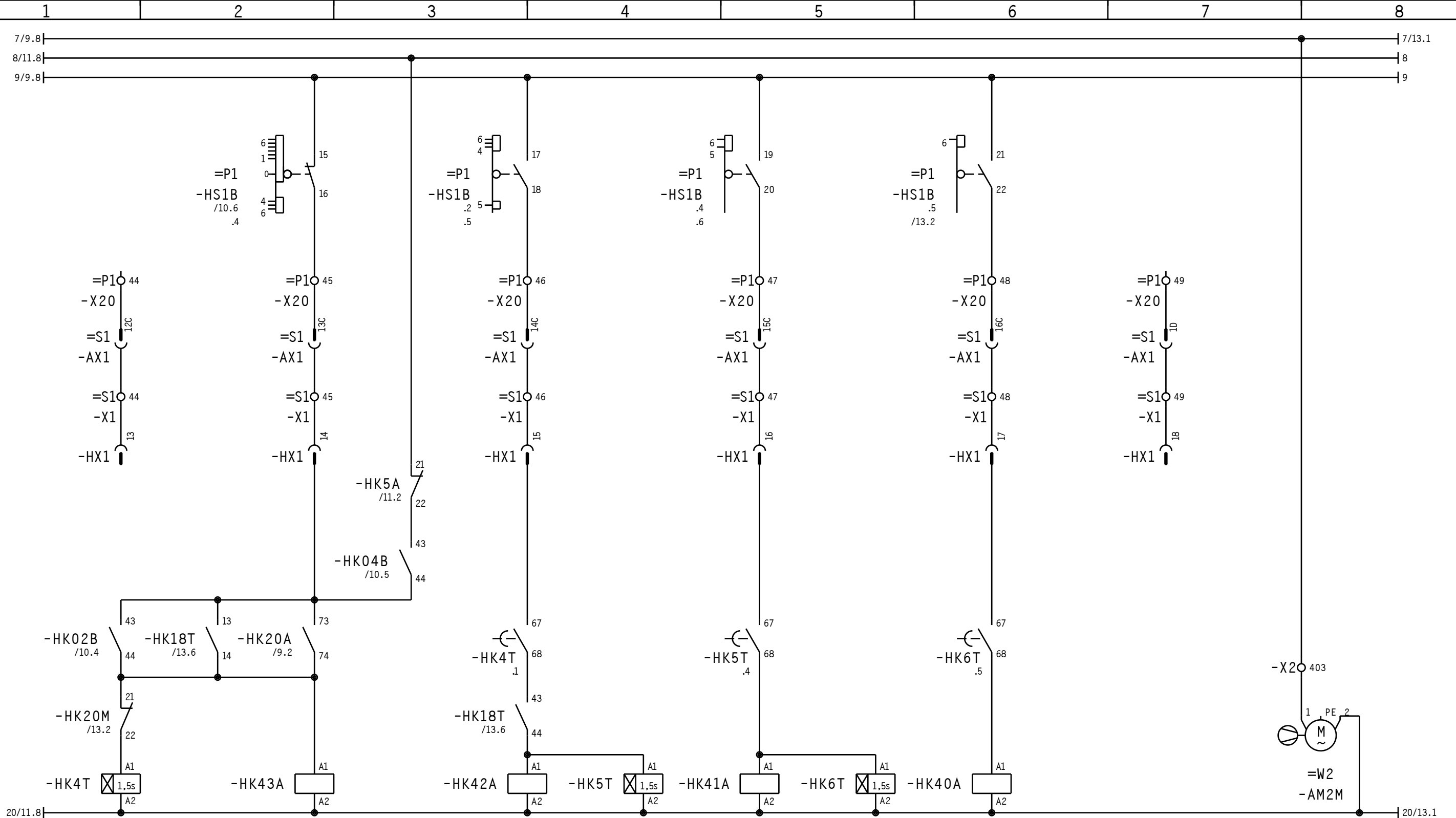


69-NACHLAUF

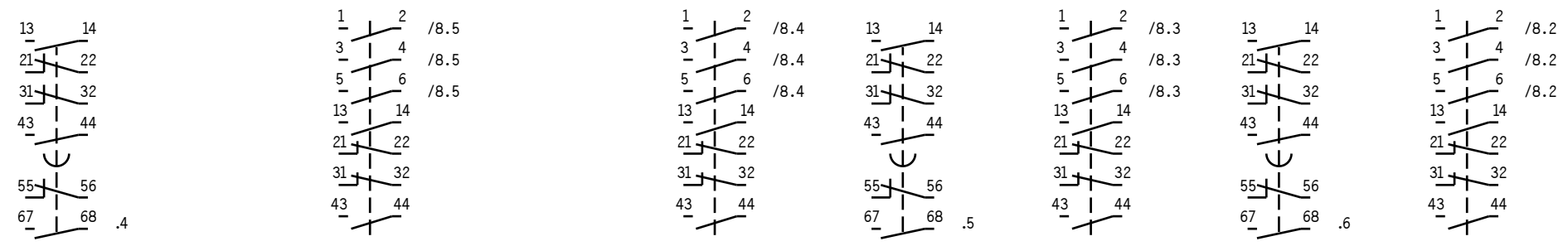


37-BREMSE

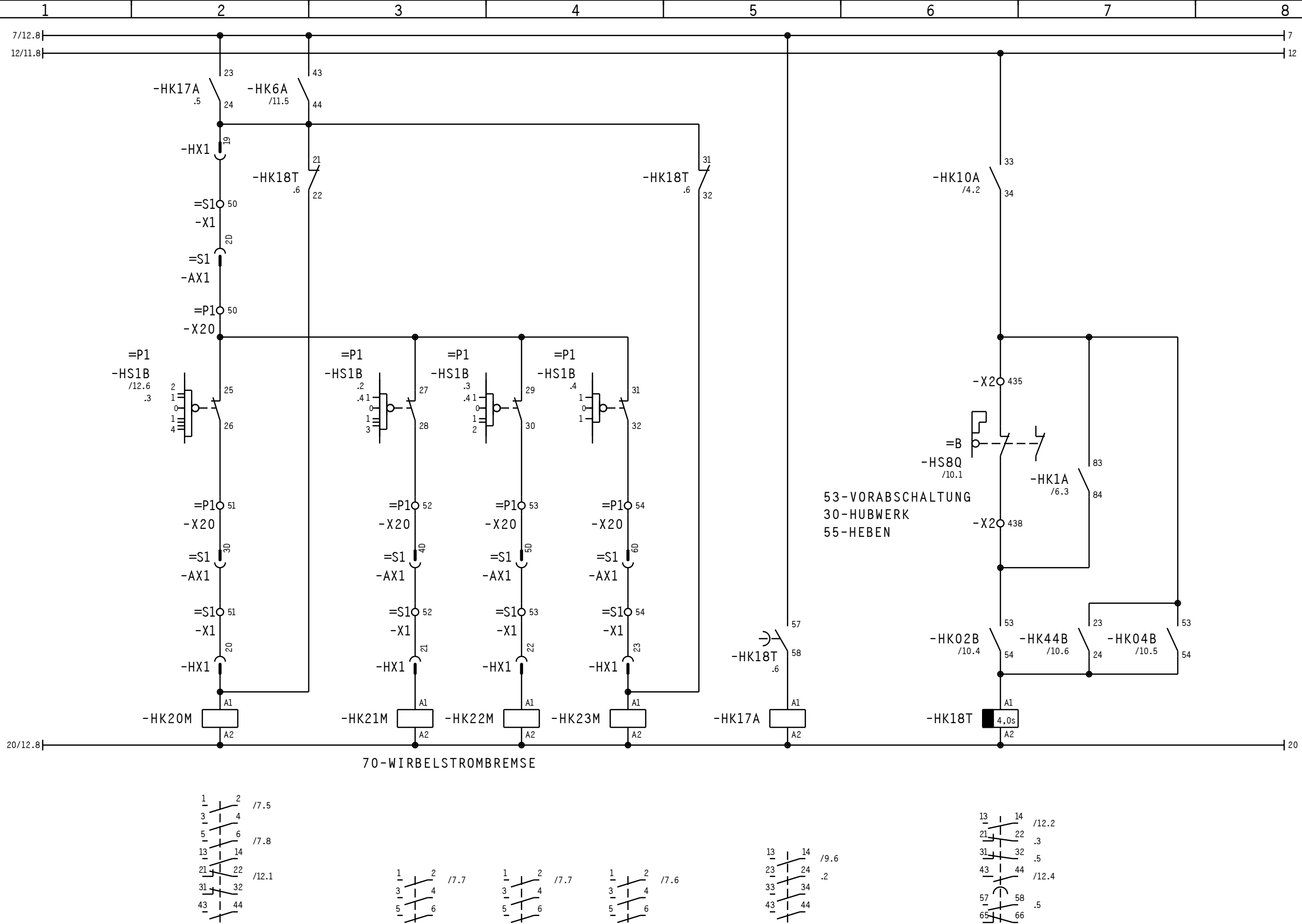
3			Gez.	31.08.09		Maßstab	LIEBHERR-WERK	30-HUBWERK	TYPE	HC + EC-H	=	S2	
2			Bearb.	11.06.91	ELLINGER	:	BIBERACH GmbH		Zeich-Nr.	4005-21461	+	Blatt	11+
1	Änderung	Datum	Name	Datum	Name		Copyright (c)					Ident Nr.	



48-VENTILATOR
32-WIDERSTANDSSCHRANK

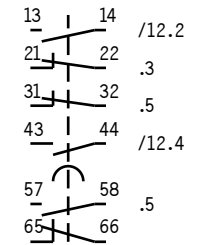
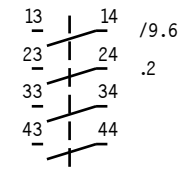
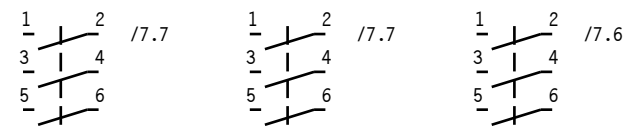
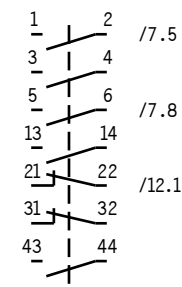


3			Gez.	31.08.09		Maßstab	LIEBHERR-WERK	30-HUBWERK	TYPE	HC + EC-H	=	S2	
2			Bearb.	11.06.91	ELLINGER	:	BIBERACH GmbH		Zeich-Nr.	4005-21461	+	Blatt	12+
1	Änderung	Datum	Name	Datum	Name		Copyright (c)					Ident Nr.	



70-WIRBELSTROMBREMSE

53-VORABSCHALTUNG
30-HUBWERK
55-HEBEN



3			Gez.	31.08.09		Maßstab	LIEBHERR-WERK	30-HUBWERK	TYPE	HC + EC-H	=	S2	
2			Bearb.	11.06.91	ELLINGER	:	BIBERACH GmbH		Zeich-Nr.	4005-21461	+	Blatt	13-
1	Änderung	Datum	Name	Datum	Name		Copyright (c)					Ident Nr.	