

RESISTENZA ANTICONDENSA  
RESISTANCE APTI-CONDENSATION

ALIMENTAZIONE RESISTENZA ANTICONDENSA GES  
ALIMENTATION RESISTANCE APTI-CONDENSATION GES

1449	18-07-05	CONTRIBUTO CIRCUITO PROTEZIONE TRASADONE	DE UARCH	COAUMI					
1399	07-01-06	(SISTEMAZIONE OSTIVIA)	IOVAGI	DE UARCH					
1322	17-01-06	TRUSSARDI	IOVAGI	DE UARCH					
UTEDZ N.	DATA	DESCRIZIONE	PERVA	VSTU					

**COMEDIL**

90 Via Salaria 444  
00198 Roma  
Tel. 06/47800000

H. CODE	330108027-1	DATA	09-03-05
DESCRIZIONE	QUARTI QEG 9 S902265 DVF DA E3 UD	OSER	COAUMI
APPRE	IOVAGI	VSTU	DE UARCH
SCALE	330108027-1.DWG	FILE	
PS	75		

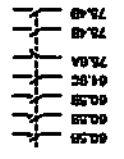
UTERZ N.	DATA	DESCRIZIONE	FRMA	ASTO
1449	18-07-08	CONTORNA CIRCUITO PREPOSIZIONE BRANCO	DI MARCHI	COMATTI
1466	07-03-06	(SOSTITUZIONE DISTIVA)	TOVAG	DE MARCHI
1472	17-01-06	TRAPPOLE	TOVAG	DE MARCHI

UTERZ N.	DATA	DESCRIZIONE	FRMA	ASTO
330108027-1	330108027-1	CIRCUITI D'EMERGENZA	N. CORICE	
330108027-1-DWG	330108027-1-DWG	FILE :	APPR. TOVAGS	
FS 100		SCALA FG 7/5	DE MARCHI	
		DATA	CALZATI	
		08-03-05		



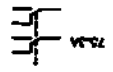
CONTATTORE DI LINEA



PER AVVIARE LA MACCHINA DURANTE LE OPERAZIONI DI MONTAGGIO COLLEGARE LE SPINE A CORNICE DEL QUADRO ELETTICO XP91A - XP1A - (vedi pag. 712)

POUR DÉMARRER LA MACHINE PENDANT LES OPERATIONS DE MONTAGE BRANCHER LES PRISES FOURNIES AU TABLEAU ELECTRIQUE XP91A - XP1A - (voir pag. 712)

ASSEMBLARE CONTATTORE LINEA

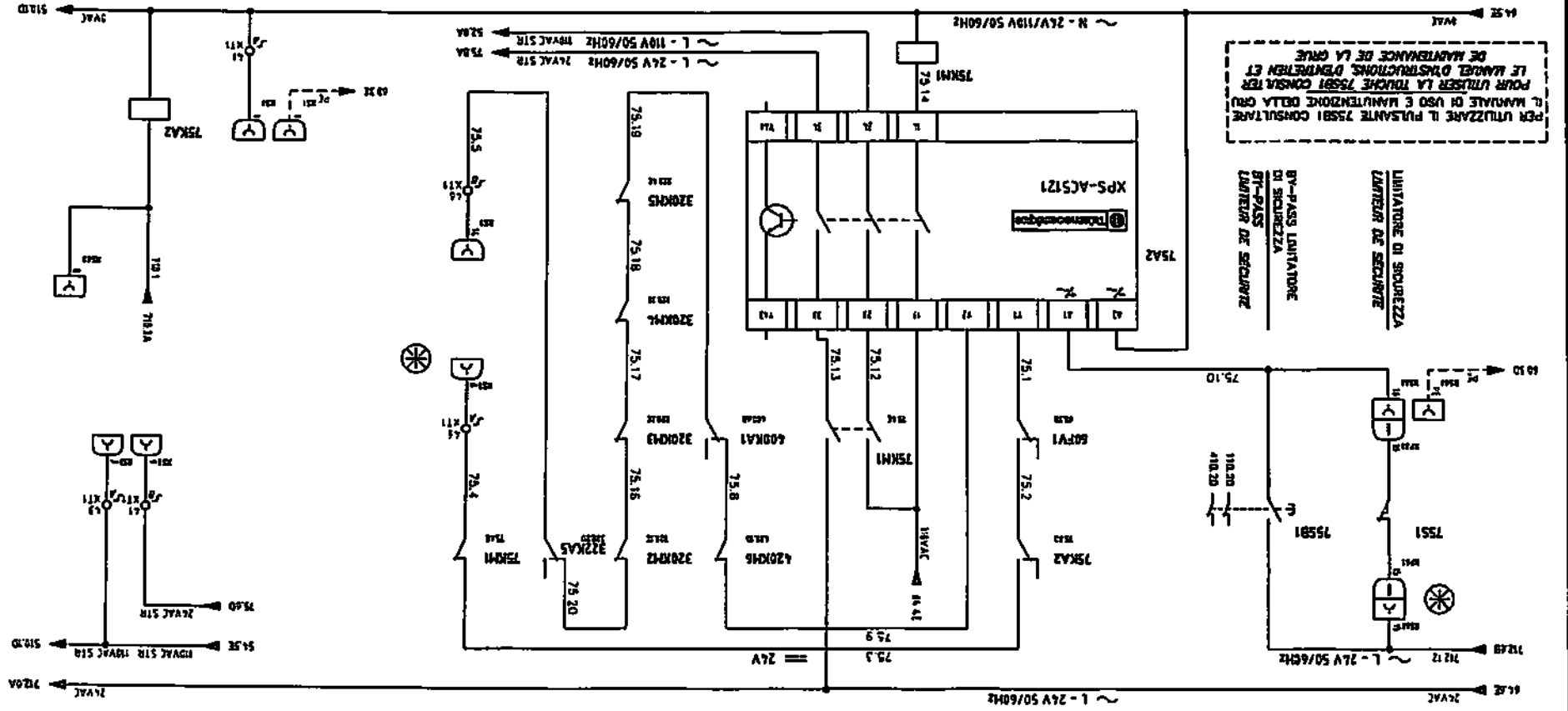


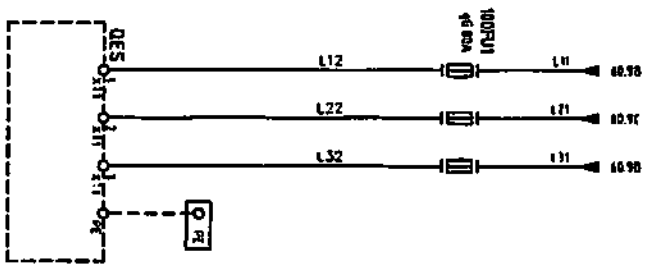
PER UTILIZZARE IL PULSANTE 75S81 CONSULTARE IL MANUALE DI USO E MANUTENZIONE DELLA CRU

POUR UTILISER LA TOUCHE 75S81 CONSULTER LE MANUEL D'INSTRUCTIONS D'ENTRETIEN ET DE MAINTENANCE DE LA CRU

LIMITATORE DI SICUREZZA  
LIMITEUR DE SECURITE

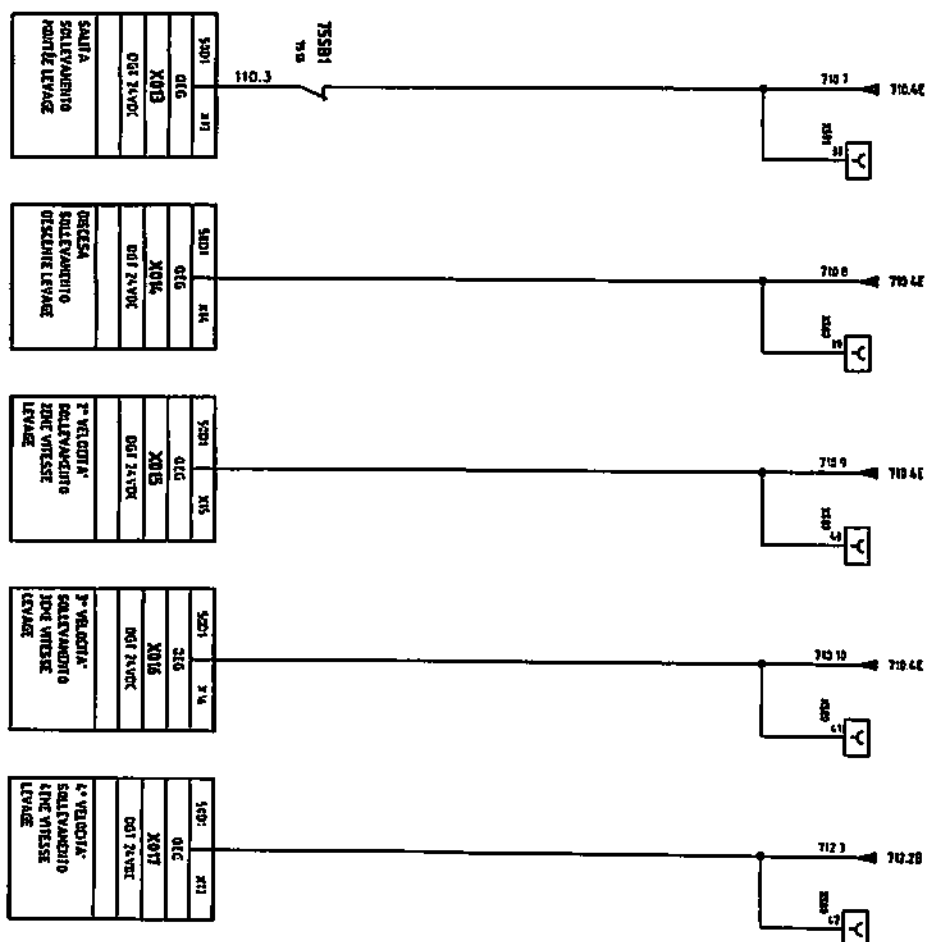
BY-PASS CONTATTORE  
DI SICUREZZA  
LIMITEUR DE SECURITE





ALIMENTAZIONE QES  
ALIMENTATION QES

1449	18-07-06	CANTIERA ORGANO PRESPONSORE PUSADONC	DE MARCA	COLANTI	 <b>COMEDIL</b> <small>ON GROUP S.p.A.          VIA ALFIERI 60A          33041 VERBANIA/VALLE D'AGRI (TV)</small>	<b>CIRCUITI DI POTENZA SULL'AVANTO</b> <b>CIRCUITS PUSSEANTE LEVAGE</b>	DATA	09-03-05	=
1386	07-03-05	(SISTEMAZIONE DESTINATA)	TOMAS	DE MARCA			DESEN	09-03-05	+
1372	17-01-05	TIRASSONE	TOMAS	DE MARCA			VSTO	09-03-05	+
UREOZ RI	DATA	DESCRIZIONE	PRVA	VSTO			APPR	09-03-05	+
						CODICE DESCRIZIONE QUANT.	FILE DESCRIZIONE QUANT.	DATA DESCRIZIONE QUANT.	SCALA PG. 100 FS 110



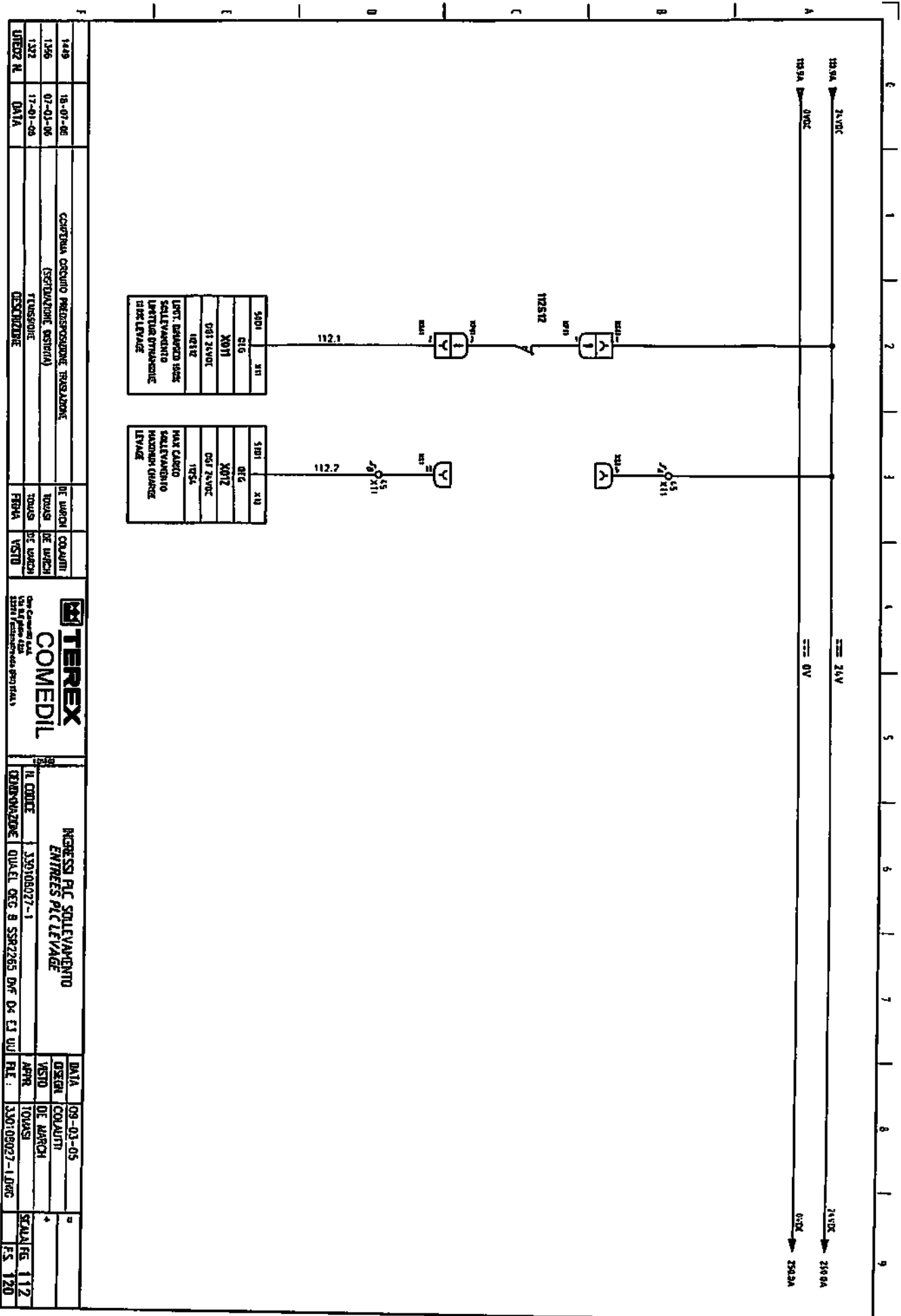
112.1	X013	SALITA SOLLEVAMENTO MONTRE LEVAGE
112.2	X014	ORCESA SOLLEVAMENTO DISCENNE LEVAGE
112.3	X015	3° VELOCITA' SOLLEVAMENTO 3RD VELOCITY LEVAGE
112.4	X016	3° VELOCITA' SOLLEVAMENTO 3RD VELOCITY LEVAGE
112.5	X017	4° VELOCITA' SOLLEVAMENTO 4TH VELOCITY LEVAGE

1449	18-07-05	CONTRATTA ORCINO PREDISPONIBILE INVELAZIONE	DE MARCHI	COLAULTI		DATA	09-03-05	
1395	07-03-05	(SOSTITUZIONE ORCINO)	TOVAGS	DE MARCHI		OPERAZIONE	DE MARCHI	
1322	17-01-05	7° VELOCITA'	TOVAGS	DE MARCHI		VESTITO	DE MARCHI	
UNICO N.	DATA	DESCRIZIONE	PRIMA	VESTITO		FILE :	330108027-1.DWG	



INGRESSI P.L.C. SOLLEVAMENTO  
ENTRES P.L.C. LEVAGE

N. ORDINE	330108027-1	DATA	09-03-05
DESCRIZIONE	QUINT. ORG. B. SSM2265 DVF. D4. E3. U4	OPERAZIONE	DE MARCHI
		VESTITO	DE MARCHI
		APPRE	TOVAGS
		FILE :	330108027-1.DWG
		SCALE	1:10
		FS	112



5901	X11
016	
X011	
081 24VDC	
10212	
1235R	
1235T	
1235R	
1235T	
1235R	
1235T	

5101	X11
016	
X012	
081 24VDC	
10212	
1235R	
1235T	
1235R	
1235T	
1235R	
1235T	

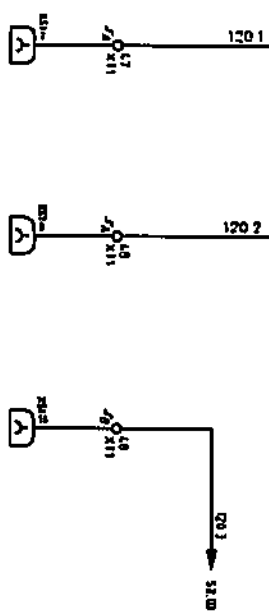
1449	18-07-05	CANTINA COQUINO PARRISPOSSIONE TRASLADONE	DE MARCH	COQUINO
1366	07-03-06	(SOSTITUZIONE BASTINI)	TRUSSI	DE MARCH
1372	17-01-05	TRUSSONE	TRUSSI	DE MARCH
UNOZ R.	DATA	DESCRIZIONE	FBVA	VSTO



INGRESSI P/C SOTTILEVAMENTO	
ENNES P/C LEVAGE	
N. CODICE	330108027-1
CONDIZIONE	QUA EL. ORG. B. SFR2285 DVF. OX. E3. QUI.
DATA	09-03-05
OSER	COQUINO
VSTO	DE MARCH
APPR.	TRUSSI
FILE	330108027-1.DWG
SCALE/FG	1/12
F.S.	120

CONTRATTO SCELTA SOTTOPORTO	
CONTRATTO	
MONTATE L'AVVIO	
DOI 24VDC	
Y000	
DEC	
SC01	Y0

CONTRATTO SCELTA SOTTOPORTO	
CONTRATTO	
MONTATE L'AVVIO	
DOI 24VDC	
Y001	
CL0	
SC01	Y1



1449	18-07-05	CONTINUA CIRCUITO PREDIPENDENTE TRASLAZIONE	DE MARCA	COLAUTE
1446	07-03-06	(SOSTITUZIONE PRIMA)	TRUANI	DE MARCA
1422	17-01-06	TRASLAZIONE	TRUANI	DE MARCA
UIE02 N.	DATA	DESCRIZIONE	FIRMA	VERBO

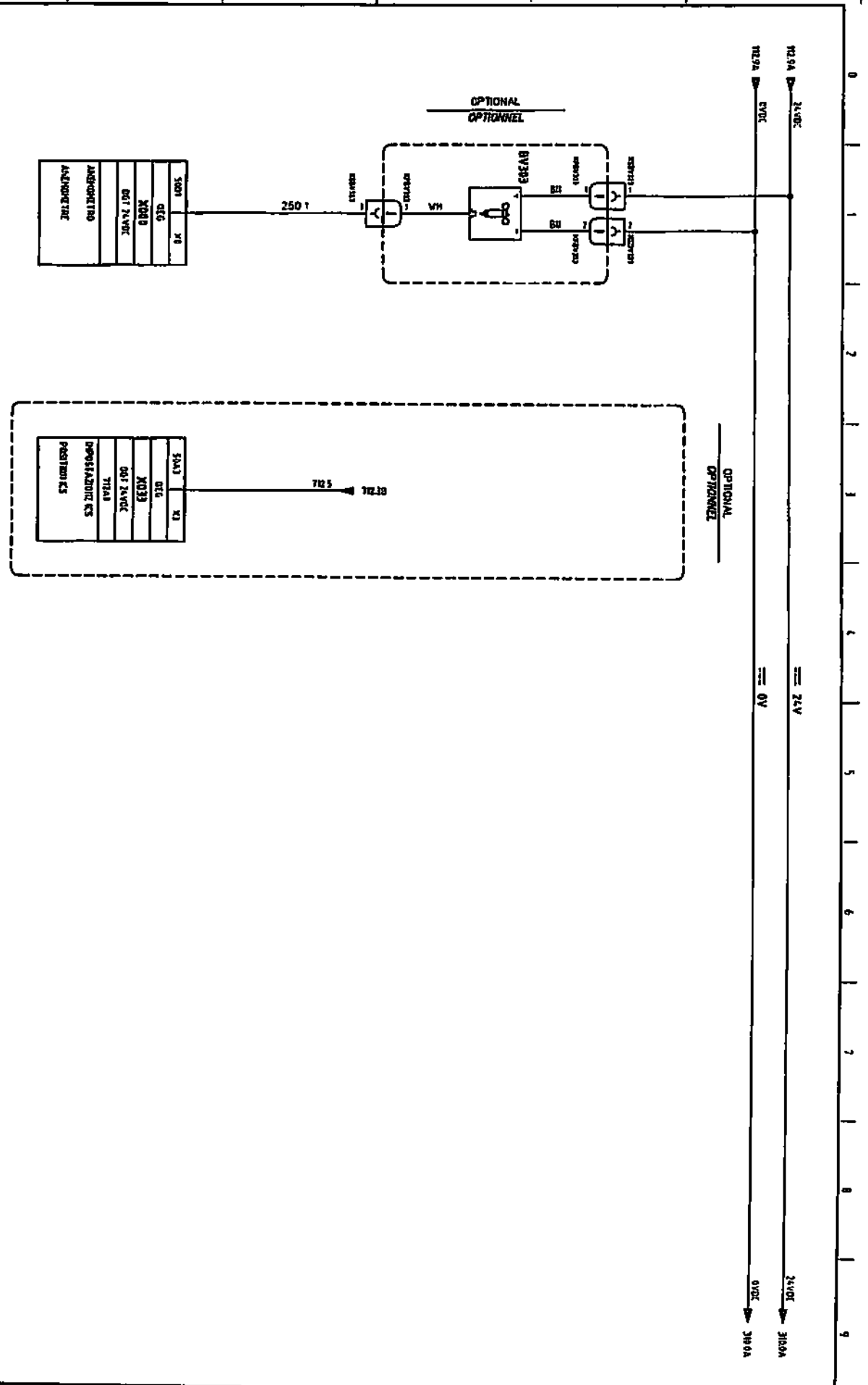


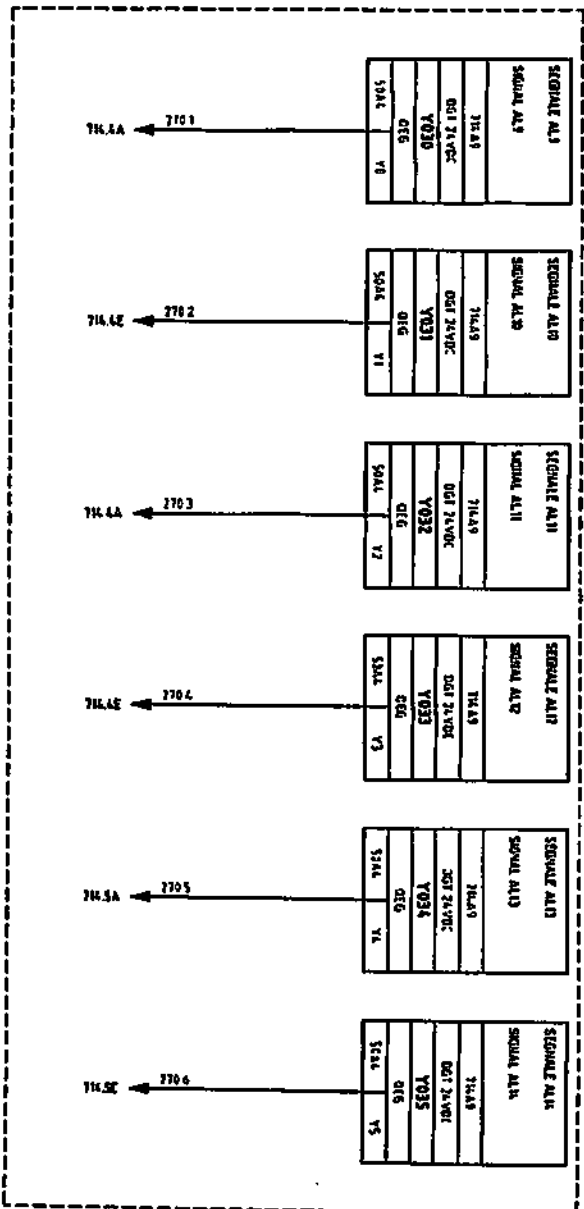
**COMEDIL**

On Estate s.r.l.  
Via Salaria 400  
00197 Roma (RM)

USOTE PLC SOTTOPORTO	
SOTTOPORTO PLC LEVAGE	
N. CODICE	330108027-1
DESCRIZIONE	Q.A.EI. CEG B SSG2205 DNF 04 C3 UV
DATA	09-03-05
DISEGNO	COLAUTE
VERBO	DE MARCA
APPR.	TRUANI
FILE	330108027-1.DWG
SCALE	1/20
F.S.	250

1149	18-07-06	CONTINUA CIRCUITO REIDUSPOSIZIONE RIALADORE	DE MARZO	COMALTI	<p>TEREX COMEDIL</p> <p>Via S. Andrea 44 39100 Bolzano (S. Valpurga) Tel. 0471/365111</p>	<p>INGRESSO PLC MESURE ENTREE PLC MESURES</p>	DATA	09-03-05	=
1146	07-03-06	(SISTEMAZIONE DISTINTE)	TOMAS	DE MARZO			+		
1122	17-07-05	TESTASCHE	TOMAS	DE MARZO			+		
UTIQZ M.	DATA	DESTINAZIONE	PROVA	TESTO					
N. CODICE		330108027-1	DE MARZO	DE MARZO	+	SCALARE	250		
DESCRIZIONE		QUALI DEG B SRR2265 DVF DI: C3 U0	DE MARZO	DE MARZO	+	SCALE	270		
FILE :		330108027-1.DWG							

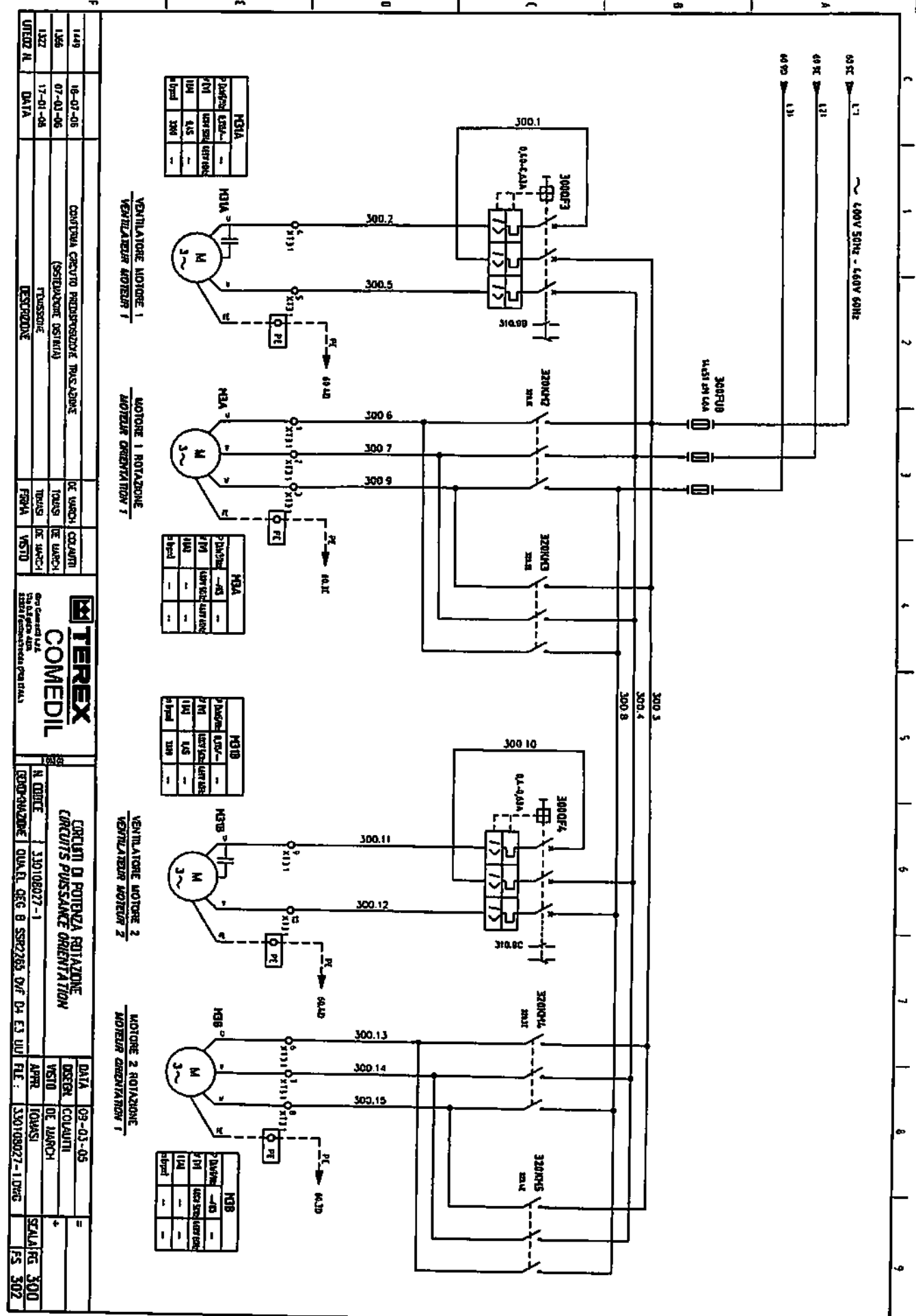




OPZIONALE  
OPZIONALE

1449	18-07-06	CONGIUNTA CIRCUITO PRODUZIONE INSELAZIONE		DE IURON	COLAUTI	<p>USCITE P/LC RADIOCOMANDO VISUALIZZATO SORTIES P/LC RADIOCOMMANDE AFFICHEE</p>	DATA	08-03-05	=
1366	07-03-06	(SISTEMAZIONE ESTERNA)		TOMASI	DE IURON		DE IURON	08-03-05	+
1322	17-01-06	TRUSSAZIONE		TOMASI	DE IURON		DE IURON	08-03-05	+
UNOGR N	DATA	DESCRIZIONE		FERRA	VISTO		APPR	TOMASI	SCALA/RG 2/0
						<p>DE IURON</p> <p>330108027-1</p> <p>DE IURON</p> <p>330108027-1</p> <p>DE IURON</p> <p>330108027-1</p> <p>DE IURON</p> <p>330108027-1</p>	FILE :	330108027-1.DWG	FS 300





VENTILATORE MOTORE 1  
VENTILATOR MOTOR 1

MOTORE 1 ROTAZIONE  
MOTOR ORIENTATION 1

VENTILATORE MOTORE 2  
VENTILATOR MOTOR 2

MOTORE 2 ROTAZIONE  
MOTOR ORIENTATION 2

1149	16-07-06	CONTINUA CIRCUITO PREDISPOSTO PER TRASLASCIO	DE LANCIO	COLLAUTI				
1156	07-01-06	(SOSTITUZIONE ORIGINALE)	TOUAS	DE LANCIO				
1122	17-01-06	TRASLASCIO	TOUAS	DE LANCIO				
UNID. N.	DATA	DESCRIZIONE	TECNICO	DE LANCIO	FERMA	VERSO		

 <b>COMEDIL</b>		On Comedil Ltd. Via Lippini 4/A 33010 Bagnoli di Sopra (TREVISO) - ITALIA	
--------------------	--	---------------------------------------------------------------------------------	--

<b>CIRCUITI DI POTENZA ROTAZIONE</b> <b>CIRCUITS PUissance ORIENTATION</b>		DATA	09-03-05	=
N. CIRCUITO	330108027-1	DESCRIZIONE	COLLAUTI	
CONDIZIONE	QUAL. ELEG. B SER. 285 D/F D4 E3 U/I	FILE	APPR. TOUAS	
			330108027-1.DWG	FS 302

LIBRERIA N.	DATA	DESCRIZIONE
1449	18-07-68	CONTROLLO CIRCUITO PEDERSONE TRASADRE
1366	07-03-66	CONTROLLO CIRCUITO PEDERSONE TRASADRE
1322	17-01-65	TRASADRE

LIBRERIA N.	DATA	DESCRIZIONE
FS 310	330108027-1-DWG	SCALA FIG. 302

FILE :	COMPILAZIONE	REVISIONI
330108027-1-DWG	330108027-1	
APPR. TOMAS	N. COCCE	
DESTIN. COLAUMI		
VED. DE MARCH		
DATA 09-03-65		

FORMA	WSTO
FORMA DE WSTO	FORMA DE WSTO
FORMA DE WSTO	FORMA DE WSTO
FORMA DE WSTO	FORMA DE WSTO

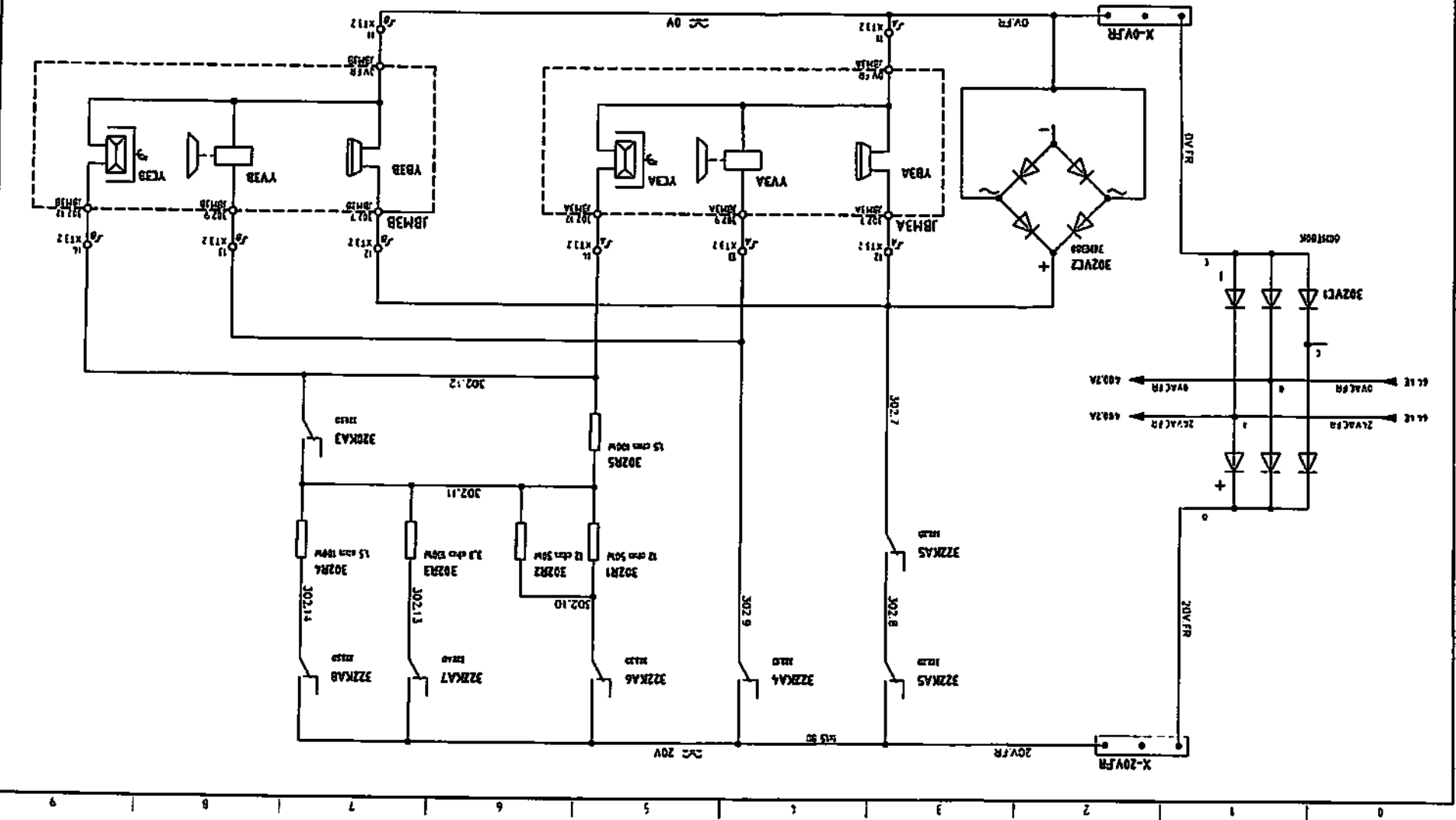
  

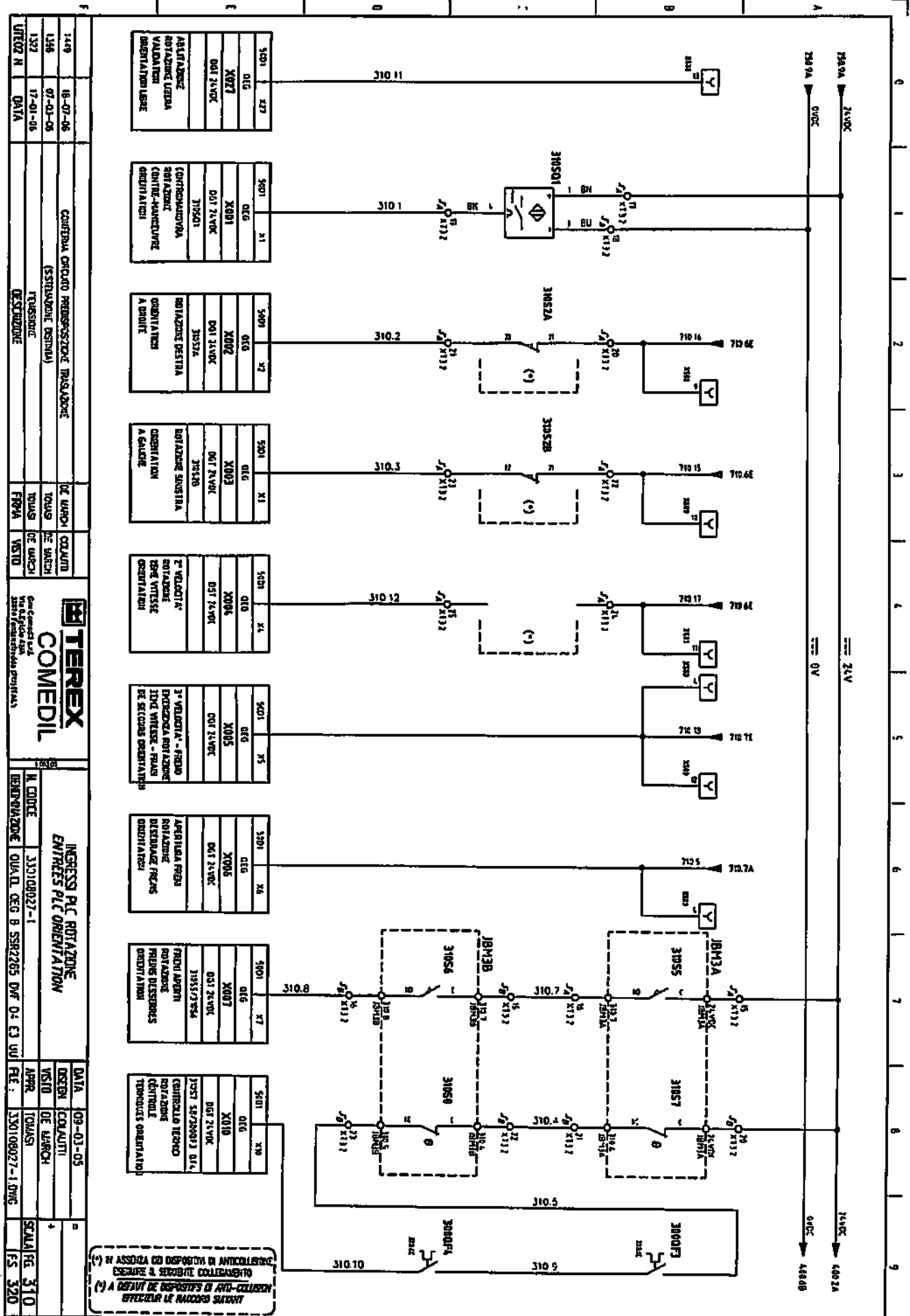
COMPILAZIONE	REVISIONI
COMPILAZIONE	REVISIONI
COMPILAZIONE	REVISIONI
COMPILAZIONE	REVISIONI



FRENDO 1      RITENUTA FRENDO 1      RALLENTAMENTO 1      FRENDO 2      RITENUTA FRENDO 2      RALLENTAMENTO 2

RETENE FROM MESSAGE 1      RITENUTA FRENDO 1      RALLENTAMENTO 1      FRENDO 2      RITENUTA FRENDO 2      RALLENTAMENTO 2





(\*) IN ASSUNTO DEI DISPOSITIVI DI ANTICOLLISIONE  
ESEGUIRE IL SERVIZIO COLLABORANTE  
ANTICIPANDO LA MANOVRA DI STOP



1449	16-07-06	CENTRALI ORCINO PREDISPOSIZIONE PULSAZIONE			DE MARCI	COLAUMI			
1446	07-02-06	(SOSTITUZIONE DESTINA)			TOMAS	DE MARCI			
1352	17-01-05	TORNIORE			TOMAS	DE MARCI			
UT002 N	DATA	DESCRIZIONE	FRMA	VSIO					

**INGRESSO PLC ROTAZIONE  
ENTRÉE PLC ORIENTATION**

N. CODICE	330109027-1	DATA	09-03-05
DESCRIZIONE	DESCRIZIONE QUALI. CEG B 5582265 DO1 0-13 U/I	DESTRA	COLAUMI
APPR	TOMAS	VSIO	DE MARCI
FILE	330109027-1.006	SCALARE	310
		FS	320