


0 1 2 3 4 5 6 7 8 9

A
B
C
D
E
F

	CODICE CODE	330108027-1
	DESCRIZIONE DESCRIPTION	QUA.EL. QEG B SSR2265 DVF D4 E3 UU



GRU COMEDIL srl
Via S. Egidio 42/A, 33074 Fontanafredda (PN) - Italy
Tel. (+39) 0434 567311 - Telefax (+39) 0434 998631

Internet e-mail: info@comedil.com
Internet home page: www.comedil.com

SIGLA QUADRO
SIGLE TABLEAU
= QEG

DESCRIZIONE
DESCRIPTION
QUADRO ELETTRICO GENERALE
TABLEAU ELECTRIQUE GENERAL

**SISTEMA
QUALITA'
AZIENDALE**
certificato in accordo
alle norme Iso 9001:2000



1449	18-07-05	CONFERMA CIRCUITO PREDISPOSIZIONE TRASLAZIONE	DE MARCH	COLAUTTI
1396	07-03-03	(SISTEMAZIONE DISTINTA)	TOMASI	DE MARCH
1322	17-01-05	L'ESPOSIZIONE	TOMASI	DE MARCH
UTED2 N.	DATA	DESCRIZIONE	FIRMA	VISTO



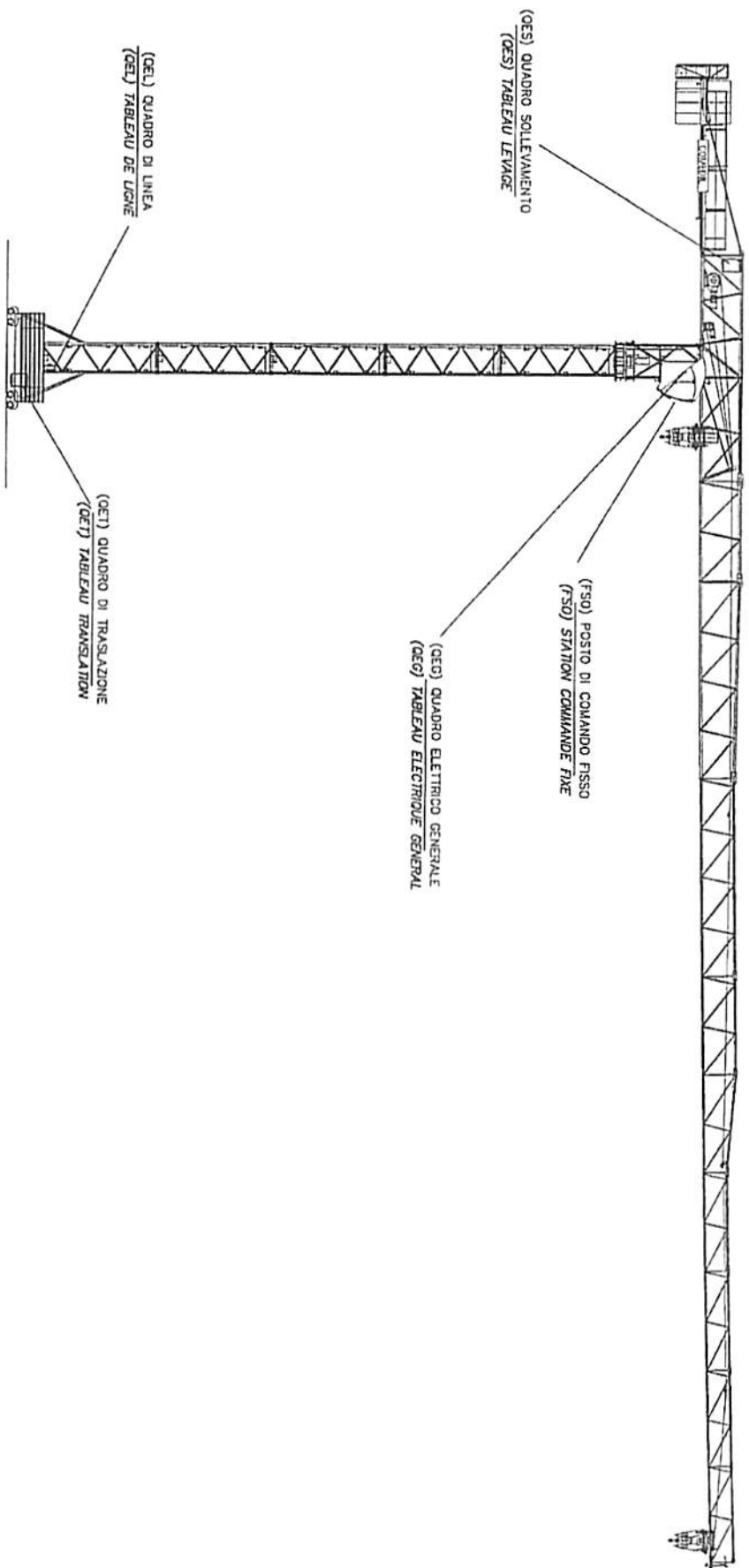
GRU COMEDIL S.p.A.
Via S. Egidio 42/A
33074 Fontanafredda (PN) ITALY

COPERTINA COUVERTURE		DATA	09-03-05	=
		DESEN	COLAUTTI	
		VISTO	DE MARCH	+
N. CODICE	330108027-1	APPR	TOMASI	SCALA/PG
CONDIZIONE	QUA.EL. QEG B SSR2265 DVF D4 E3 UU	FILE :	330108027-1.DWG	FS 3

Multifoglio/Fiches	Fy/Fil	Description	Description	Multifoglio/Fiches	Fy/Fil	Description	Description
330108027-1	1	COBERTIVA	COUVERTURE				
	3	LISTA FOGLI	LISTE DES FEUILLES				
	4	LAYOUT GRU	SCHEMA GRUE				
	10	CARATTERISTICHE ELETTRICHE	CARACTERISTIQUES ELECTRIQUES				
	11	CONDIZIONI AMBIENTALI E CONDUTTORI	CONDITIONS MILIEU ET CONDUCTEURS				
	20	DISEGNIANO QUADRO	DRAWING TABLEAU				
	26	INGRESSO CAVI	ENTREE CABLES				
	30	DISTRIBUZIONE ANTENNA COMPONENTI	DISTRIBUTION ANTENNE COMPOSANTS				
	42	ELENCO TABELETTA	LISTE DES PLAQUES				
	50	CONFIGURAZIONE PLC	CONFIGURATION PLC				
	52	RASSUNTIVI INGRESSI/USCITE PLC	RESUMES ENTREES/SORTIES PLC				
	54	RASSUNTIVI INGRESSI/USCITE PLC	RESUMES ENTREES/SORTIES PLC				
	58	RESERVE INGRESSI/USCITE PLC	RESERVE ENTREES/SORTIES PLC				
	60	CIRCUITI DI POTENZA ARRIVO LINEA	CIRCUITS PUISSANCE ARRIVEE LIGNE				
	62	SERVIZI AUSILIARI MACCHINA	MACHINE AUXILIARY SERVICES	334.101804	3020	ELENCO COMPONENTI	LISTE COMPOSANTS
	64	ALIMENTAZIONE CIRCUITI AUSILIARI	ALIMENTATION CIRCUITS AUXILIAIRES	334.101804	3020	ELENCO COMPONENTI	LISTE COMPOSANTS
	69	SERVIZI QUADRO	SERVICE TABLEAU	330101015	3040	ELENCO COMPONENTI	LISTE COMPOSANTS
	75	CIRCUITI DI EMERGENZA	CIRCUITS URGENCE				
	80	CIRCUITI DI POTENZA SOLLEVAMENTO	CIRCUITS PUISSANCE LEVAGE				
	110	INGRESSI PLC SOLLEVAMENTO	ENTREES PLC LEVAGE				
	112	INGRESSI PLC SOLLEVAMENTO	ENTREES PLC LEVAGE				
	120	USCITE PLC SOLLEVAMENTO	SORTIES PLC LEVAGE				
	250	INGRESSI PLC MISURE	ENTREES PLC MESURES				
	270	USCITE PLC RADDICOMANDO VISUALIZZATO	SORTIES PLC RADIOCOMMANDE AFFICHEE				
	300	CIRCUITI DI POTENZA ROTAZIONE	CIRCUITS PUISSANCE ORIENTATION				
	302	CIRCUITI DI POTENZA ROTAZIONE	CIRCUITS PUISSANCE ORIENTATION				
	310	INGRESSI PLC ROTAZIONE	ENTREES PLC ORIENTATION				
	320	USCITE PLC ROTAZIONE	SORTIES PLC ORIENTATION				
	322	USCITE PLC ROTAZIONE	SORTIES PLC ORIENTATION				
	400	CIRCUITI DI POTENZA CARRELLO	CIRCUITS PUISSANCE CHARIOT				
	410	INGRESSI PLC CARRELLO	ENTREES PLC CHARIOT				
	412	INGRESSI PLC CARRELLO	ENTREES PLC CHARIOT				
	420	USCITE PLC CARRELLO	SORTIES PLC CHARIOT				
	500	CIRCUITI DI POTENZA TRASLAZIONE	CIRCUITS PUISSANCE TRANSLATION				
	520	CIRCUITI AUSILIARI TRASLAZIONE	CIRCUITS AUXILIAIRES TRANSLATION				
	702	LAYOUT RADDICOMANDO	SCHEMA RADIOCOMMANDE				
	704	LAYOUT RADDICOMANDO VISUALIZZATO	SCHEMA RADIOCOMMANDE AFFICHEE				
	710	CIRCUITI AUSILIARI RADDICOMANDO	CIRCUITS AUXILIAIRES RADIOCOMMANDE				
	712	CIRCUITI AUSILIARI RADDICOMANDO	CIRCUITS AUXILIAIRES RADIOCOMMANDE				
	714	CIRCUITI AUSILIARI RADDICOMANDO	CIRCUITS AUXILIAIRES RADIOCOMMANDE				
	820	USCITE PLC REGOLAZIONI FSO	SORTIES PLC REGULATION FSO				
	1000	CONNESSIONI DA PANNELLO	CONNECTEURS DE PAINNEAUX				
	1002	CONNESSIONI DA PANNELLO	CONNECTEURS DE PAINNEAUX				
	1020	INFORME TITRE	BIJTE A BONNEIS				
	1050	CONNESSIONI VOLANTI	CONNECTEURS VOLANTS				

1449	18-01-06	CONFERMA CIRCUITO PROTEZIONE TRASLAZIONE	DE MARCH	COMARIN	 <p>On board 144 M1 825000 M2 M1 825000 (M2) 825000 (M1) 825000 (M2) 825000 (M1)</p>	DATA	09-03-05	=
1356	01-01-06	(ESTRATTORE LINGUA)	TOUJIS	DE MARCH		COMEDIL	DATA	09-03-05
1322	17-01-06	TRUSSONE	TOUJIS	DE MARCH	COMEDIL	DATA	09-03-05	3
UNIFORMI N.	DATA	DESCRIZIONE	PRIMA	VEDI	COMEDIL	DATA	09-03-05	4

IL CODICE	330108027-1	LISTA FOGLI	DATA	09-03-05
REPERIZIONE	QUALI DEG 9 S82265 ONF DA E3 UD	LISTE DES FEUILLES	DESIGN	COUQUIN
			VEDI	DE MARCH
			APRE	TOUJIS
			FILE :	330108027-1.DWG
			SCALE	3
			FS	4



1449	18-07-06	CONFERMA CIRCUITO PREDISPOSIZIONE TRASLAZIONE	DE MARCHI	COLALITI		<p>Comedil S.p.A. Via S. Spirito 4/A 33074 Fontanafredda (PN) ITALY</p>	<p>LAYOUT GRU SCHEMA GRUE</p>	<p>N. CODICE 330108027-1 DENOMINAZIONE QUAL. EL. OEG B SSR2265 DVF D4 E3 UUI</p>	DATA	05-03-05	=
1446	07-01-06	(SOSTITUZIONE DISTINTE)	TOMASI	DE MARCHI					DESIGN	COLALITI	+
1332	17-01-06	TEMASIONE	FRMA	VISTO					VISTO	DE MARCHI	
UITO2 N.	DATA	DESCRIZIONE					APPR.	TOMASI	SCALE/FG	4	
							RE.:	330108027-1DMG	F.S.	10	

CARATTERISTICHE ELETTRICHE / CARACTÉRISTIQUES ÉLECTRIQUES

Arrivo linea Arrivée ligne	400-460	V ±10%
Frequenza Fréquence	50-60	Hz ±2%
Circuiti ausiliari A.C. Circuits Auxiliaires A.C.	110	V AC
Circuiti ausiliari A.C. Circuits Auxiliaires A.C.	--	V AC
Circuiti ausiliari D.C. Circuits Auxiliaires D.C.	24	V DC
Circuiti ausiliari D.C. Circuits Auxiliaires D.C.	--	--
Motori A.C. Moteurs A.C.	--	V AC
Motori D.C. Moteurs D.C.	--	--
Elettrovalvole Electrovalves	--	V DC
Servizi ausiliari A.C. (prese - scaldiglie) Services auxiliaires A.C. (prises - Résistances)	--	V AC
UPS UPS	--	--

NOTE GENERALI / NOTES GÉNÉRALES

L'accesso e' consentito solo a personale istruito, adottando le opportune misure di sicurezza.

Prima di accedere alle parti interne, aprire tutti gli apparecchi di sezionamento delle alimentazioni in entrata.

I cavi di colore arancio possono essere in tensione anche con apparecchi di sezionamento in entrata aperti.

L'accès n'est autorisé qu'au personnel qualifié qui doit adopter les mesures de sécurité qui s'imposent

Avant d'accéder aux parties internes, disjoncter tous les appareils

Les câbles de couleur orange peuvent être sous tension même lorsque les appareils de sectionnement en entrée sont ouverts

NORME / NORMES

CEI-EN

IEC

UL-CSA

Note / Notes :

1449	16-07-06	CONFERMA CIRCUITO PREDISPOSIZIONE TRASLABORNE	DE MARCH	COLAUTTI	 <p>Terex Comedil s.p.a. Via S. Spirito 4/20 32076 Foccheto (Trento) ITALIA</p>	CARATTERISTICHE ELETTRICHE CARACTÉRISTIQUES ÉLECTRIQUES		DATA	09-03-05	*
1386	07-03-09	(SISTEMAZIONE DESTINATA)	ICOMASI	DE MARCH		DATA	09-03-05	*		
1322	17-01-06	L'EMMISSIONE	ICOMASI	DE MARCH		VISTO	DE MARCH	*		
UTEO2 H.	DATA	DESCRIZIONE	FIRMA	VISTO	H. CODICE	330108027-1	APPR.	ICOMASI	SCALA	PG. 10
					DETERMINAZIONE	QUA.EL. DEG. B. SSR2265 DVF 04 E3 UU	RE :	330108027-1.0183	FS	11

CONDIZIONI OPERATIVE / CONDITIONS DE FONCTIONNEMENT

Temperatura max Température max	+40°C
Temperatura media Température moyenne	±35°C
Temperatura min Température min	+0°C
Max umidità relativa Humidité relative max	90%
Altitudine sopra il livello del mare Altitude au-dessus du niveau de la mer	<1000m

COLORAZIONE QUADRO / TEINTE TABLEAU

QUADRO TABLEAU	Interno Intérieur	RAL 7032 RAL 7032	IP55
	Esterno Extérieur	RAL 7032 RAL 7032	
	Plastra interna Plaque interne	Zinco Galvanisé	

CONDUTTORI / CONDUCTEURS

TIPO DI COLLEGAMENTO TYPE DE RACCORDMENT	TENSIONE TENSION	COLORE COULEUR	SEZIONE MIN. SECTION MIN.
Circuiti di potenza A.C. Circuits de puissance A.C.	200...600V	NERO NOIR	2,5 mmq
Circuiti di potenza D.C. Circuits de puissance D.C.	100...600V	NERO NOIR	2,5 mmq
Circuiti ausiliari A.C. Circuits auxiliaires A.C.	24...110V	ROSSO ROUGE	1 mmq
Circuiti ausiliari D.C. Circuits auxiliaires D.C.	5...24V	BLU BLEU	1 mmq
I/O digitali PLC I/O digitaux PLC	24V	BLU BLEU	0,5 mmq
I/O analogici PLC I/O analogique PLC	0...10V	GRIGIO GRIS	0,5 mmq
I/O digitali convertitori ed inverteri I/O digitaux convertisseurs et inverseurs	24V	BLU BLEU	0,5 mmq
Dinamo tachimetriche Dynamo tachymétrique	0...200V	GRIGIO GRIS	0,5 mmq
Circuiti di misura e presenza tensione Circuits de mesure et présence tension	200...600V	NERO NOIR	2,5 mmq
Interconnessioni esterne sempre in tensione Interconnexion extérieures toujours sous tension	-	ARANCIO ORANGE	1 mmq
Circuiti interni sempre in tensione Circuits intérieurs toujours sous tension	-	ARANCIO ORANGE	1 mmq
Conduttore di protezione Conducteur de sécurité	-	GIALLO-VERDE JAUNE-VERT	1,5 mmq

Note / Notes :

1449	18-07-05	CONTERNA CIRCUITO PREDISPOSIZIONE TRASLAZIONE	DE MARCH	COLAURI	 <p>TEREX COMEDIL</p> <p><small>Commedil S.p.A. Via S. Spirito 422A 33074 Fontanafredda (TV) (ITALY)</small></p>	CONDIZIONI AMBIENTALI E CONDUTTORI CONDITIONS MILIEU ET CONDUCTEURS	DATA 09-03-05	=
1385	07-03-05	(SISTEMAZIONE DISTINTA)	TOMASI	DE MARCH			DISEGN COLAURI	+
1322	17-07-05	TEMISSIONE	TIRAS	DE MARCH			VISTO DE MARCH	
UTEDZ N.	GATA	DESCRIZIONE	FIRMA	VISTO		N. CODICE 330108027-1	APPR TOMASI	SCALA FIG. 1:1
						CONDIZIONE QUALE DEG B SSR2265 DVF D4 E3 UU	FILE 330108027-1.DWG	F.S. 20

UTERZ N.	DATA	DESCRIZIONE	FORMA	VELOCITÀ
1222	12-01-06	TRASMISSIONE	TOMASI	DE MARCI
1265	07-03-06	(SOSTITUZIONE DISTINTE)	TOMASI	DE MARCI
1419	18-07-06	CONTRUA CIRCUITI PRESSIONE TRASAZIONE	DE MARCI	COLAUTTI

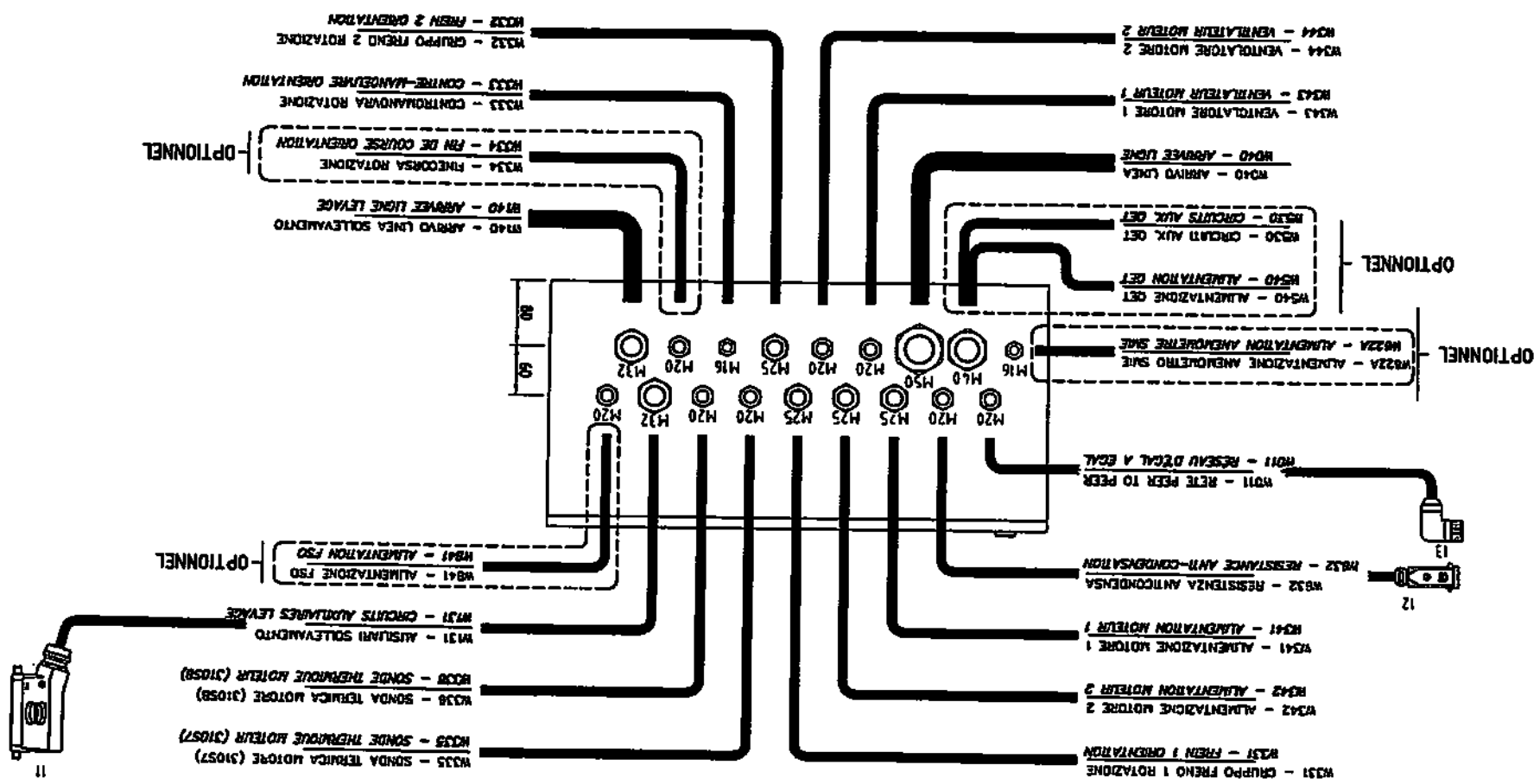
OPERAZIONE:	N. CODICE	REVISIONE
QUALI. OEB B 55R2265 DNF D4 E3 UNJ	330108027-1	

FILE :	APPR.	TOMASI
330108027-1.DWG		

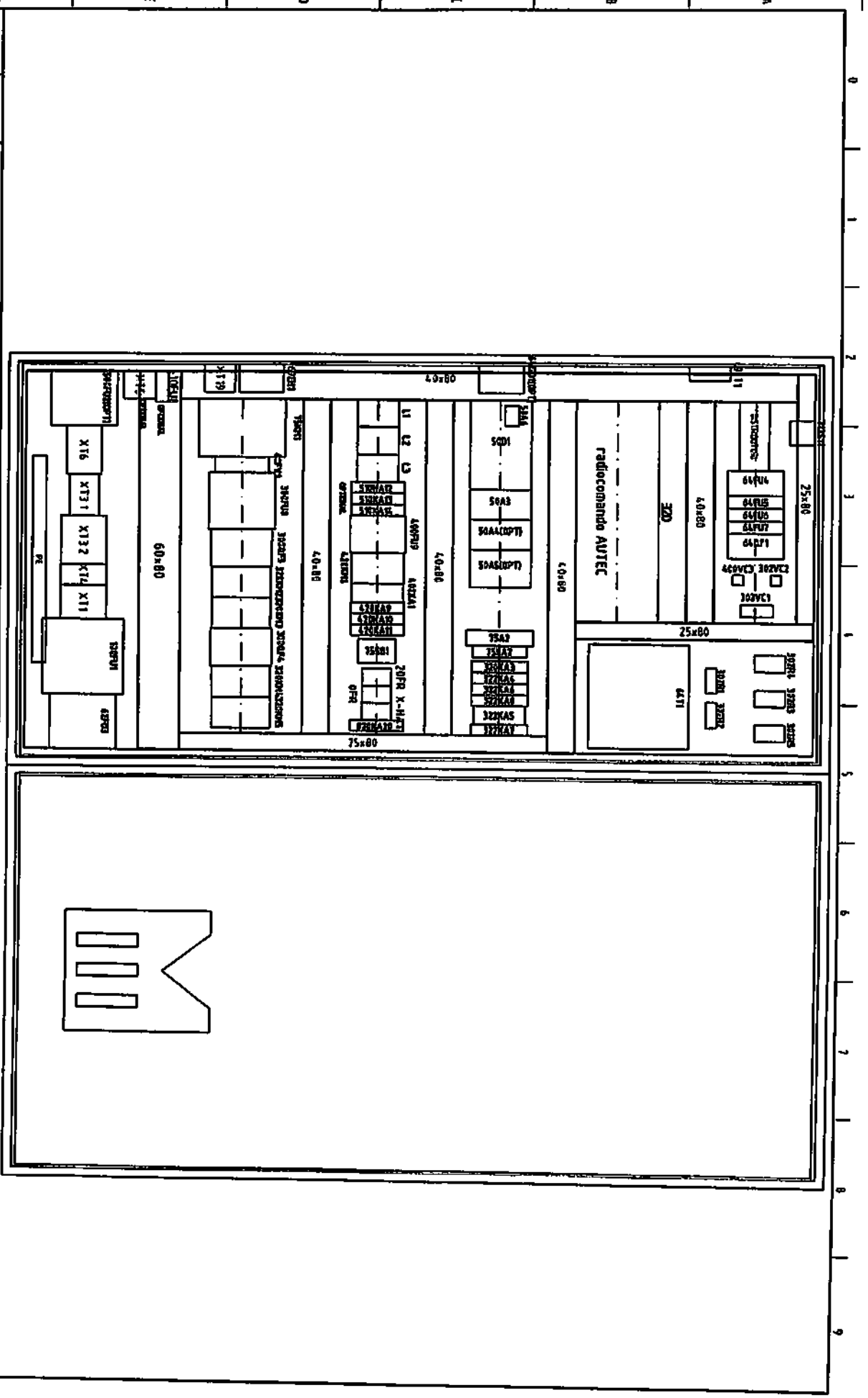
DATA	OPERAZIONE	COLAUTTI
09-03-05	ENTREE CABLES	
	INGRESSO CAVI	

SCALE	FS
Rg	30
26	

TEREX
COMEDIL
 Via S. Agostino 12
 20122 Milano (Italia)



9 8 7 6 5 4 3 2 1 0



1440	18-07-06	COURTINA CONCILIO FIDUCIARIAZIONALE (SISTEMAZIONE INFERIA)	DE MARCO	COAUTI					
1396	07-03-06	(SISTEMAZIONE INFERIA)	TOUAS	DE MARCO					
1332	17-01-06	TOUSSURE	TOUAS	DE MARCO					
UTEROZ N.	DATA	ESPOSIZIONE	FRMA	VEDO					

		DISPOSIZIONE ATRENA COMPONENTI DISPOSTION ATRENA COMPONENTS	
DATA	09-03-05	FILE	330108027-1.DWG
DESIGN	COAUTI	APPR	TOUAS
VEDO	DE MARCO	SCALE	30
		FS	42

Nr. No.	Stila Sigla	Componente Component	Calore Couleur	Testo Texte	Tipu Type	Nr. No.	Stila Sigla	Componente Component	Calore Couleur	Testo Texte	Tipu Type
01	X580	CONNECTEUR PRESSE 7ZE+T	/	X580	30x15	23					
02	X561	CONNECTEUR PRESSE 7ZE+T CONNECTEUR PRESSE 4E+T	/	X561	30x15	24					
03	X120	CONNECTEUR PRESSE CONNECTEUR PRESSE	/	X120	30x15	25					
04	X580V303	CONNECTEUR PRESSE 3P+T	/	X580V303	30x15	26					
05	X561	CONNECTEUR PRESSE 2AP+T CONNECTEUR PRESSE 2AE+T	/	X561	30x15	27					
06	62X51	CONNECTEUR PRESSE 3E+T	/	62X51	30x15	28					
07	XP61	CONNECTEUR SPINA 4E+T CONNECTEUR GROUPE 4E+T	/	XP61	30x15	29					
08	XP61	CONNECTEUR SPINA 2AP+T CONNECTEUR GROUPE 2AE+T	/	XP61	30x15	30					
09	XP43	CONNECTEUR SPINA 9P CONNECTEUR GROUPE 9E	/	XP43	30x15	31					
10	X543	CONNECTEUR PRESSE 9E CONNECTEUR PRESSE 9E	/	X543	30x15	32					
11	X51	CONNECTEUR PRESSE 4E+T CONNECTEUR GROUPE 4E+T	/	X51	30x15	33					
12	X519	CONNECTEUR PRESSE 3E+T CONNECTEUR GROUPE 3E+T	/	X519	30x15	34					
13	X510	CONNECTEUR PRESSE 6P CONNECTEUR GROUPE 6P	/	X510	30x15	35					
14						36					
15						37					
16						38					
17						39					
18						40					
19						41					
20						42					
21						43					
22						44					

1449	18-07-06	CONTRIBUTOR CONTOUR PRESSIONNEUR TRAGAZHUR	DE MARCH	COULUMI							
1456	07-04-06	(S)UBORDONNE D'ENTRAINE	TOUJOURS	DE MARCH							
1472	17-01-06	TRONCONEUR	TOUJOURS	DE MARCH							
UNITEZ II	DATA	DESCRIBTION	PREVA	VESTIU							

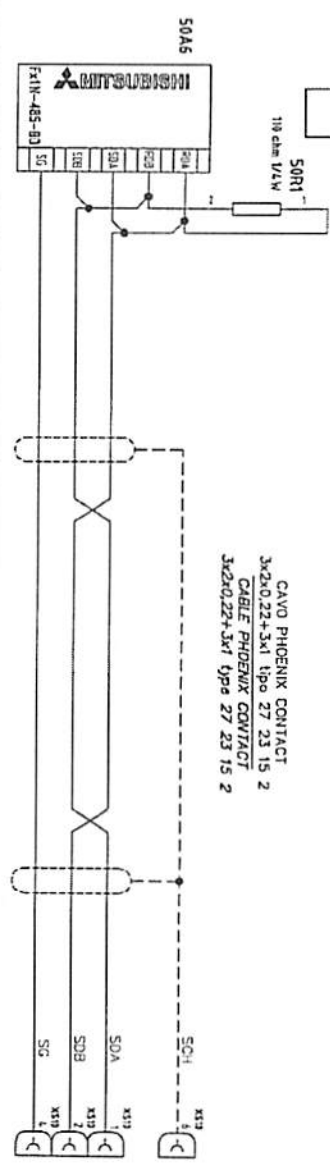
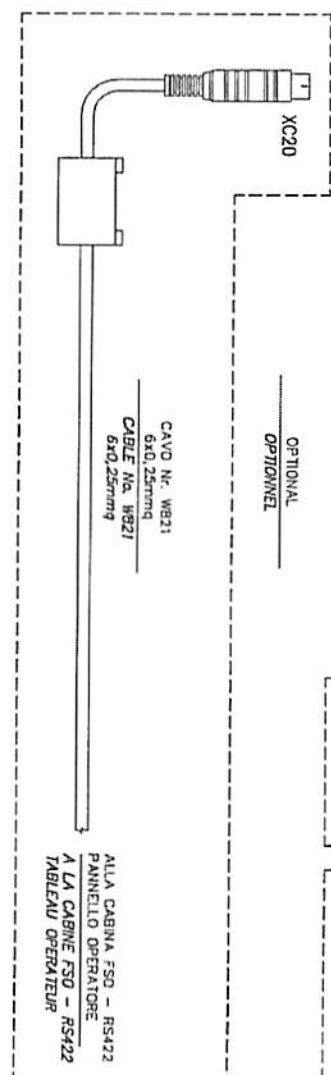
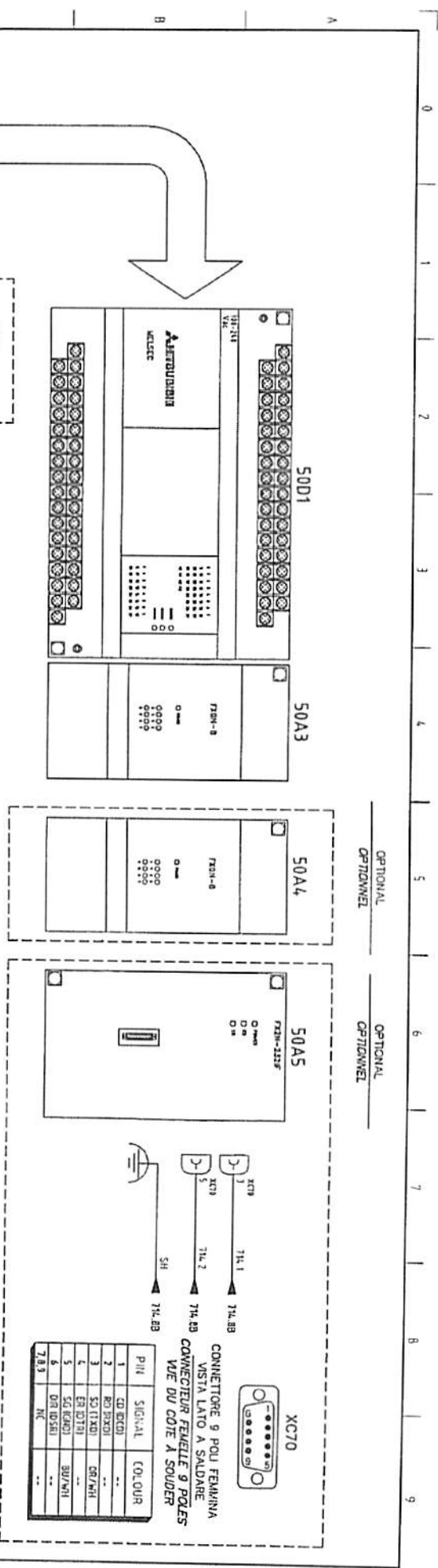


TEREX
COMEDIL

REVISION	DATE	REVISION	DATE

REVISION	DATE	REVISION	DATE

REVISION	DATE	REVISION	DATE



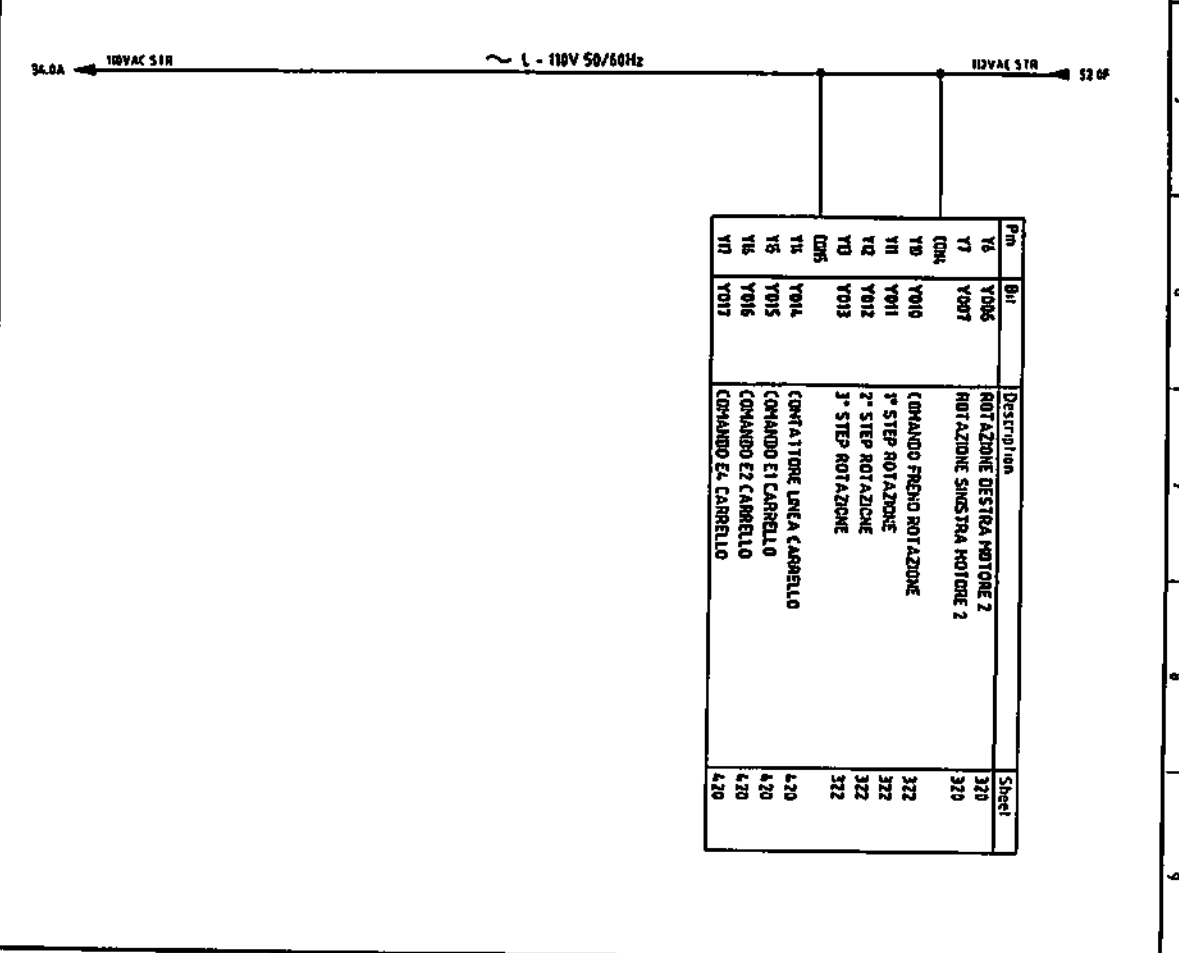
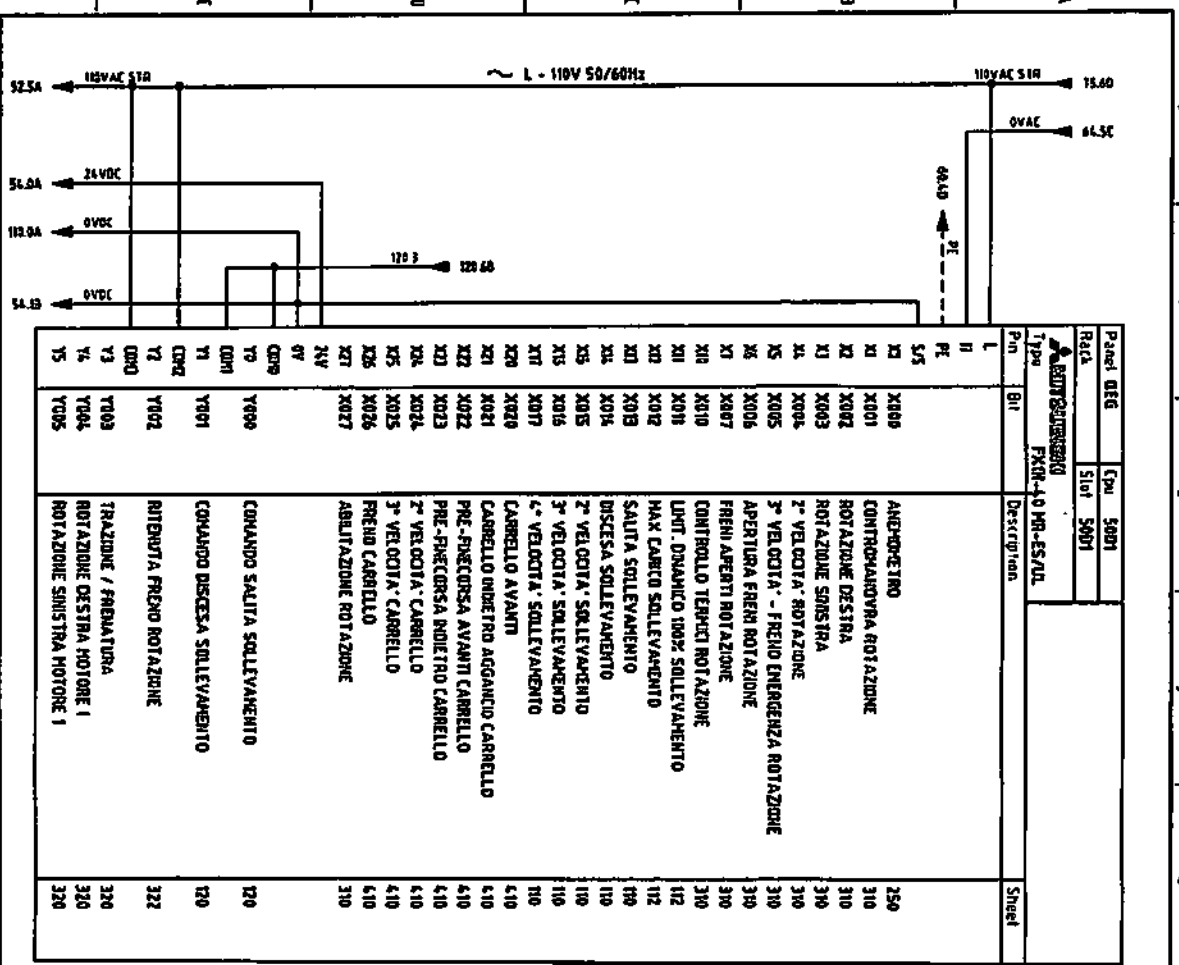
F - VISTA DAL LATO DESTRA
F - VUE DROITE

PIN	SEGNALE	COLORE
1	SDA	WH
2	SDB	BN
3	N.C.	N.C.
4	SG	PK
5	N.C.	N.C.
6	SCH	SCH

1449	18-07-05	CONFERMA CIRCUITO PREDISPOSIZIONE TRASQUAZIONE	DE MARCI	COLAULTI
1356	07-03-06	(SISTEMAZIONE DEFINIVA)	TOMASI	DE MARCI
1322	17-01-06	TEMSIONE	TOMASI	DE MARCI
UTEQZ N	DATA	DESCRIZIONE	FIRMA	VISTO

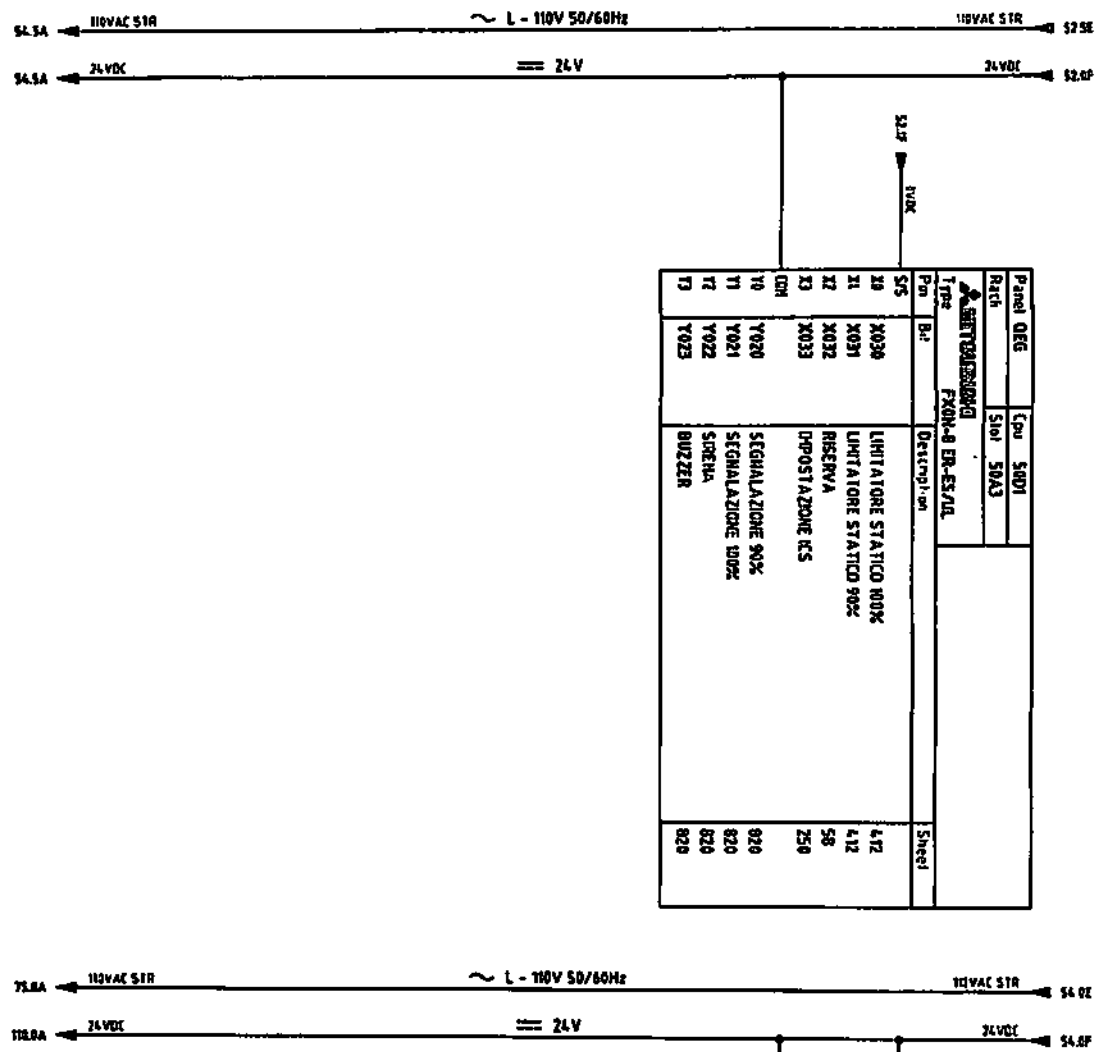
TEREX COMEDIL
Via Sordani s.n.c.
33010 Breda di Piave (TV)

N. CODICE	CONFIGURAZIONE PLC	DATA
330108027-1	CONFIGURATION PLC	09-03-05
330108027-1	DESCRIZIONE	DE MARCI
330108027-1	DESCRIZIONE	TOMASI
330108027-1 DWG	SCALE	FG 50
	FS	52



1449	18-07-05	CONTINUA CIRCUITO PROTEZIONE TRASLASCIO	DE MARCHI	COLALTI				
1396	07-01-06	(SERVIZI/QUEI DESTINATA)	TOVAGI	DE MARCHI				
1327	17-01-05	TRASLASCIO	TOVAGI	DE MARCHI				
UTENZA N.	DATA	DESCRIZIONE	FIRMA	VISTO				

		RASSEMBLATA INGRESSO/USCITE PLC RESISTENZE ON/RESISTENZE OFF	
N. CODICE	330108027-1	DATA	09-03-05
REVISIONAZIONE	QUAL. DEG. 3 SR2265 DW CA E3 UD	DISSEG.	COLALTI
		VISTO	DE MARCHI
		APPR.	TOVAGI
		FILE	330108027-1.DWG
		SCALE	5:2
			FS 54



Panel DEB	Equi	SMD1	Sheet
135	Slot	50A3	
TEREX Type: FXON-8 ER-ES/UL			
Pin	Bit	Description	Sheet
S5			
10	X000	LIMITATORE STATICO 80%	412
11	X001	LIMITATORE STATICO 90%	412
12	X002	RISERVA	58
13	X003	DIFFERENZIAZIONE KS	250
10	Y020	SEGNALAZIONE 90%	820
11	Y021	SEGNALAZIONE 100%	820
12	Y022	SIRENA	820
13	Y023	BIZZER	820

Panel DEB	Equi	SMD1	Sheet
135	Slot	50A4	
TEREX Type: FXON-8 EYR-ES/UL			
Pin	Bit	Description	Sheet
10	Y030	SEGNALE AL 9	270
11	Y031	SEGNALE AL 10	270
12	Y032	SEGNALE AL 11	270
13	Y033	SEGNALE AL 12	270
10	Y034	SEGNALE AL 13	270
11	Y035	SEGNALE AL 14	270
12	Y036	RISERVA	58
13	Y037	RISERVA	58

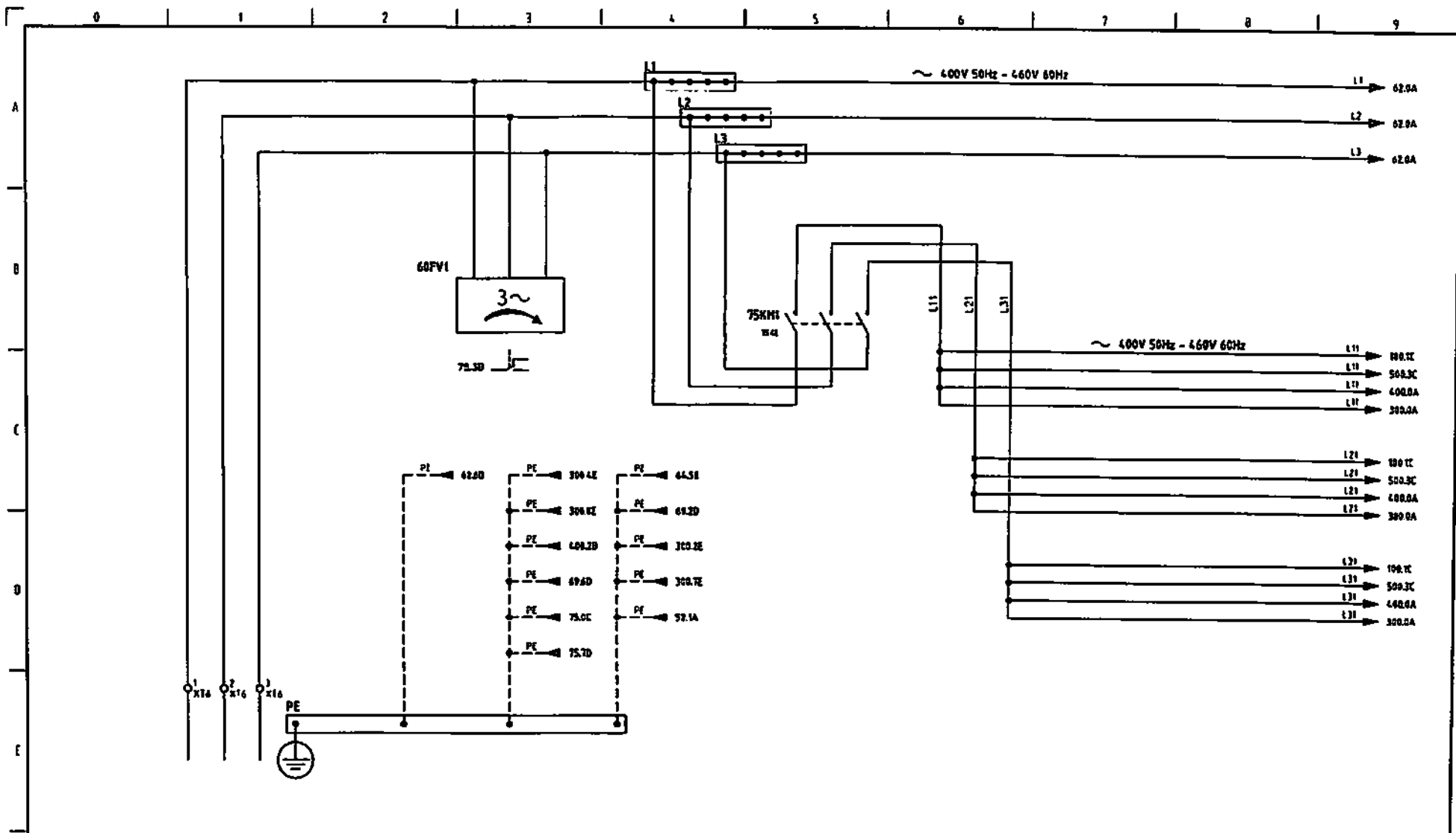
OPTIONAL
OPTIONAL

1349	16-07-06	CONFERMA CIRCUITO PRELIMINARE INSELAZIONE	DE MARCI	COLAULTI					
1350	07-03-06	(SISTEMA/NOI (SISTEMA))	TOUAST	DE MARCI					
1352	17-01-06	TRUSSONE	TOUAST	DE MARCI					
UNDEZ N.	DATA	DESCRIZIONE	PRVA	VS TO					



RASSINIMI INGRESSI/USCITE P/LC
RESERVES ENTRES/Sorties P/LC

N. CODICE	330108027-1	DATA	09-03-06	
DESCRIZIONE	QUA. E1. CEG. B. SSR2265 DVF. D4. E3. UDI.	DEBITO	COLAULTI	
		VS TO	DE MARCI	
		APPR	TOUAST	
		FILE	330108027-1.DWG	
				SCALA PG. 5/4
				FS. 5/8

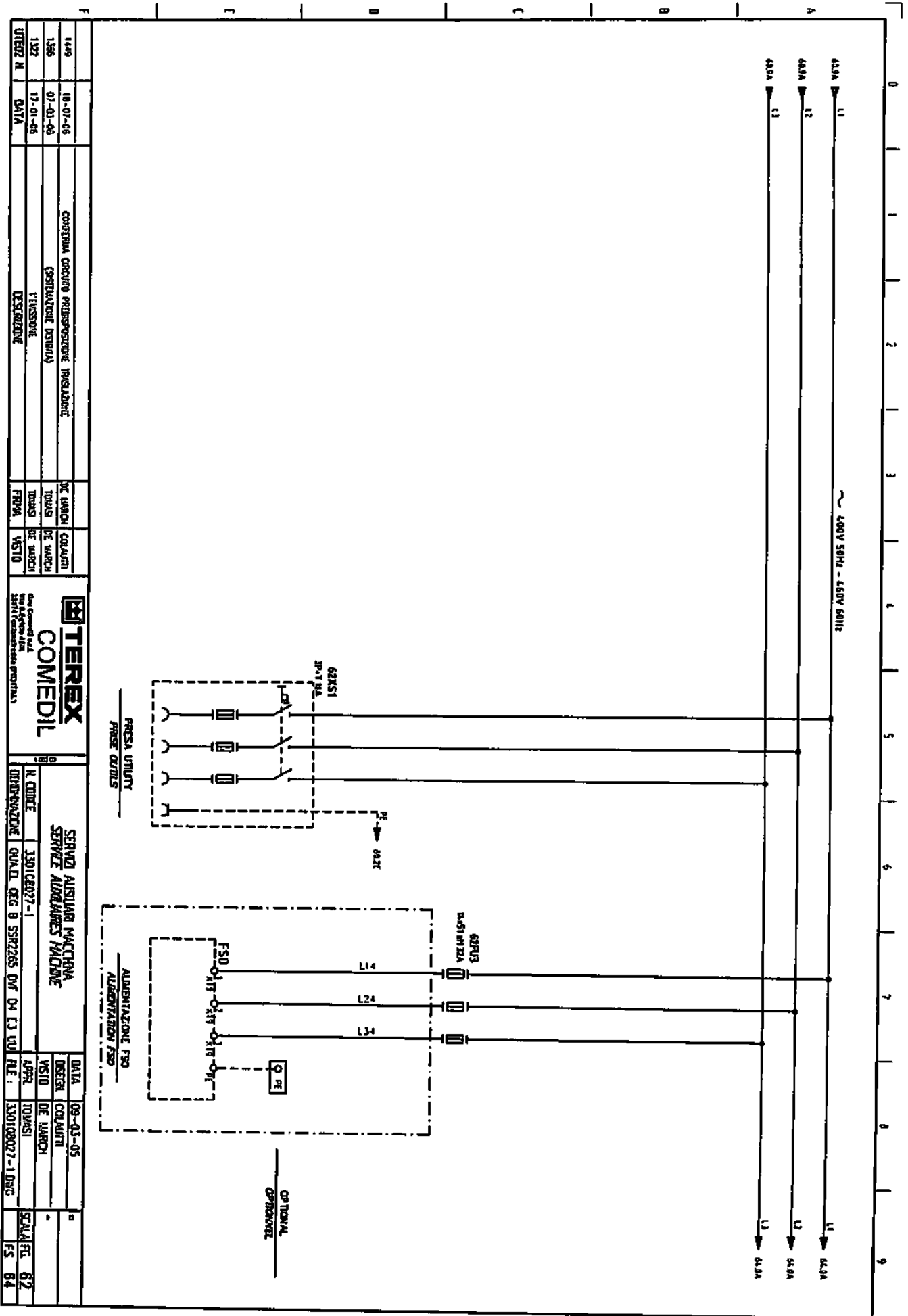


ARRIVO LINEA
400V 50Hz - 480V 60Hz
ARRIVEE LIGNE
400V 50Hz - 480V 60Hz

SEQUENZA / MANCANZA FASE
SEQUENCE & ABSENCE DE PHASE

CONTATTORE DI LINEA
CONTACTEUR DE LIGNE

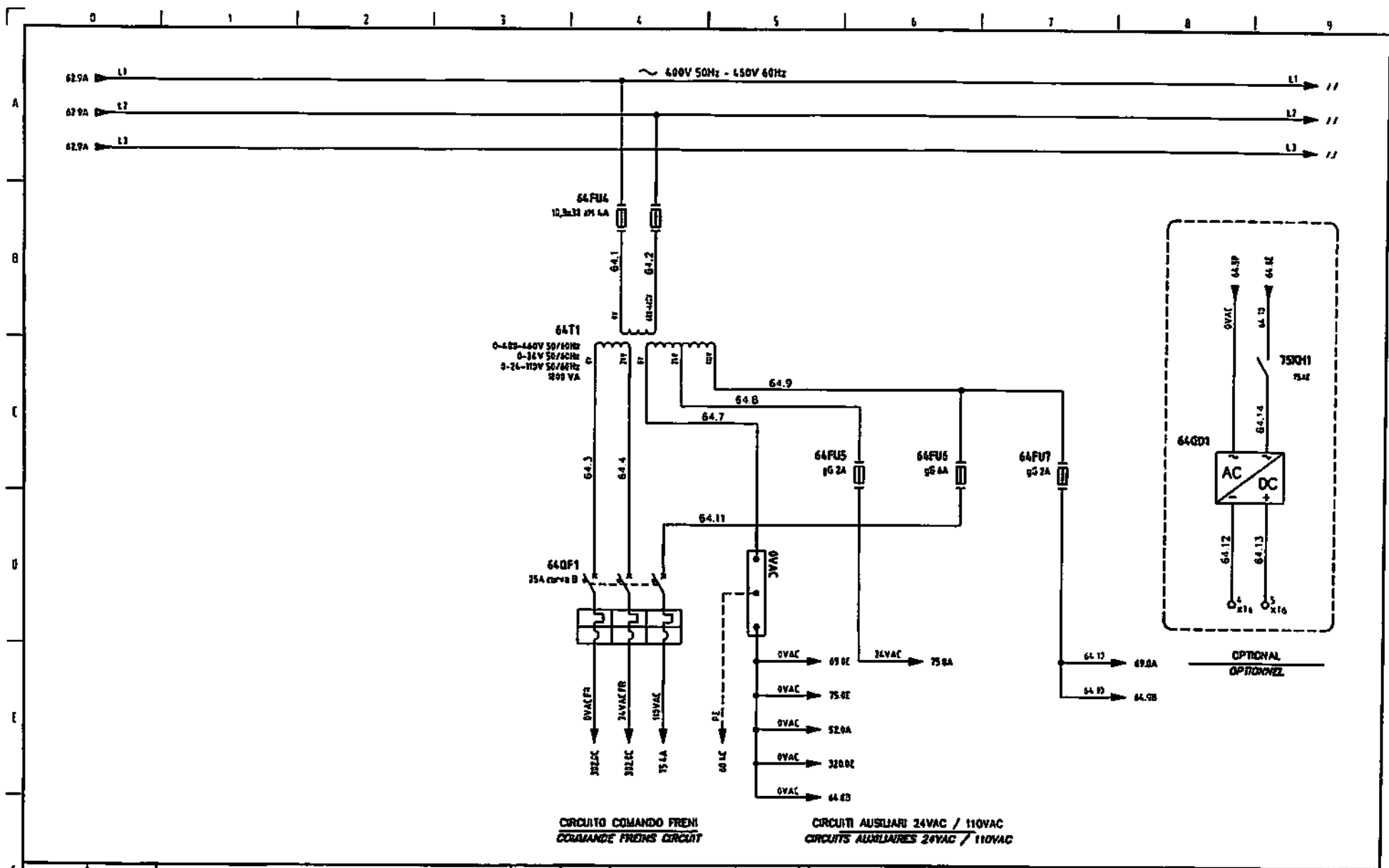
1449	18-07-05	CONFERMA CIRCUITO PREDISPOSTO PER TRASLAZIONE	DE MARCH	COLAUTTI	<p>TEREX COMEDIL</p> <p>Com Comedil S.p.A. Via S. E. Maria 42/A 33022 Fontanafredda (TV) ITALY</p>	CIRCUITI DI POTENZA ARRIVO LINEA CIRCUITS PUISSANCE ARRIVEE LIGNE		DATA	09-03-05	=
1356	07-03-06	(SISTEMAZIONE DISINFA)	TOMASI	DE MARCH		OSSEBIL	COLAUTTI	+		
1322	17-01-06	FORNISCHIE	TOMASI	DE MARCHI		VISTO	DE MARCH			
UTEX2 H.	DATA	DESCRIZIONE	FIRMA	VISTO	N. CODICE	330108027-1	APPR.	TOMASI	SCALA/FG.	60
					DENOMINAZIONE	QUA.EL. DEG. B SSR2765 04F D4 EJ UU	FILE :	330108027-1.DWG	FS	62



1449	18-07-06	CONFERMA CIRCUITO PROTEZIONE INCENDIO	DE LARCHI	COLAURI
1456	07-01-06	(SOSTITUZIONE DESTINATA)	TRUSSI	DE LARCHI
1322	17-01-06	TRUSSONE	TRUSSI	DE LARCHI
UT02 N.	DATA	DESCRIZIONE	FRMA	VSIO

TEREX
COMEDIL
 Our Commitment
 Your Satisfaction
 The Best Quality
 The Best Service

SERVIZIO ASSISTENZA MACCHINA		DATA	09-01-05
SERVICE ASSISTANCE MACHINE		DESEGN. COLAURI	
R. CODICE		VSIO	DE LARCHI
330108027-1		APP. TRUSSI	
DESCRIZIONE QUAL. CEG B SMP205 DIV 04 E3 UD		FILE	330108027-1.DWG
		SCALF. 62	
		F.S. 84	



1449	16-07-06	CONFERMA CIRCUITO PREDISPOSIZIONE TRASLAZIONE (SYSTEMAZIONE DISTINTA)	DE MARCHI	COLLAUTTI	TEREX COMEDIL	ALIMENTAZIONE CIRCUITI AUSILIARI ALIMENTATION CIRCUITS AUXILIAIRES	DATA	09-03-05	
1366	07-03-06		TOMASI	DE MARCHI	Oliv Comedil s.p.a. Via G. E. Po (Ex ASB) 33074 Fontanafredda (TV) ITALY	H. CODICE	330108027-1	DESIGN	COLLAUTTI
1322	17-01-05		TOMASI	DE MARCHI		DEMPONAZIONE	0VA/CL OEG B SSR2265 0V/ D4 E3 UU	VISTO	DE MARCHI
UFE02 N.	DATA	DESCRIZIONE	FIRMA	VISTO		APPR	TOMASI	SCALE	FG 64
						FILE :	330108027-1.DWG		FS 69