

Ersatzteilliste  
**Turmdrehkran**  
**172 EC-B 8 Litronic**

de

**59210**

# ERSATZTEILLISTE

---

SPARE PARTS LIST  
LISTE DE PIÈCES DE RECHANGE  
LISTA PEZZI DI RICAMBI  
LISTA DE PIEZAS REPUESTOS  
КАТАЛОГ ЗАПАСНЫХ ЧАСТЕЙ  
ONDERDELENBOEK

**Ausgabe / Issued / Edition / Edizione / Edición / Издание / Uitgave:**

12 / 2022

- Diese Ersatzteilliste entspricht dem Stand zum Zeitpunkt der Auslieferung des Krans
- This spare parts list corresponds with the status upon delivery of the crane.
- Cette liste de pieces de rechange correspond à l'état lors de la livraison de la grue.
- Questa lista dei pezzi di ricambio corrisponde allo stato alla consegna della gru.
- Esta lista de piezas de repuesto corresponde a la versión en el momento de suministro de la grúa.
- Данный перечень запасных частей соответствует версии оборудования на момент отгрузки крана.
- Deze onderdelnlijst betreft de kraan ten tijde van levering.

# Aufbau der Ersatzteilliste:

Layout of the spare-parts list

Constitution de la liste de pièces de rechange

Disposizione della lista pezzi di ricambio

Composición de la lista de piezas de repuestos

Составные части ведомости запасных деталей

Opbouw van de lijst met vervangende onderdelen:

Pos.	Item	Quantity	Description	Bezeichnung	Serie
2	970003201	1	SLEWING PLATFORM ⇒ □ 6	DREHBUEHNE	
3	969998101	1	BASE FRAME	GRUNDRAHMEN	
4	968655601	1	CABIN ⇒ □ 10	KABINE	
5	970138501	1	ERECTION FRAME ⇒ □ 24	A-BOCK	

Die mit « ⇒ □ 6 » gekennzeichneten Teile sind Baugruppen, deren Einzelteile auf der angegebenen Seite (hier im Beispiel die Seite 6) aufgeführt werden.

Parts indicated with « ⇒ □ 6 » are assemblies for which the individual parts are listed on the page specified (shown in the example as page 6).

Les pièces marquées de « ⇒ □ 6 » sont des ensembles dont les pièces détachées figurent sur la page indiquée (à savoir à la page 6 pour cet exemple)

« ⇒ □ 6 » I pezzi contrassegnati con « ⇒ □ 6 » sono unità di montaggio i cui pezzi singoli sono riportati sulla pagina indicata (qui come esempio la pagina 6).

Los componentes indicados con un « ⇒ □ 6 » son componentes constructivos cuyas partes individuales se indican en la página respectiva (en este ejemplo, en la pág. 6).

Детали, обозначенные символом « ⇒ □ 6 », являются сборочными группами, составные части которых приведены на соответствующей странице (здесь в настоящем примере см. стр. 6).

De met « ⇒ □ 6 » aangeduide onderdelen zijn modules, waarvan de afzonderlijke onderdelen op de aangegeven pagina vermeld worden (hier in het voorbeeld pagina 6).

Pos.	Item	Quantity	Description	Bezeichnung	Serie
131	974422301	2	BUTT STRAP 6X35X90	LASCHE	
132	4065164	2	HEX HEAD SCREW ISO 4017 M10X25 8.8	SECHSKANTSCHRAUBE	20050721-

In der Spalte « Serie » ist das Datum vermerkt, ab wann das Teil in dieser Baugruppe verbaut wurde. (Beispiel « 20050721- » entspricht 21.07.2005)

In the « Series » column, the date on which the part was first installed in this assembly is recorded. (Example « 20050721- » corresponds to 21 July, 2005)

La colonne « Série » contient la date à laquelle la pièce a été montée pour la première fois dans cet ensemble. (Exemple « 20050721- » correspond au 21.07.2005)

Nella colonna « Serie » è indicata la data a partire da quando il pezzo è stato montato in questa unità di montaggio. (Esempio « 20050721- » corrisponde a 21.07.2005)

En la columna «Serie», se muestra la fecha a partir de la cual el repuesto se reemplazó en este componente constructivo. (Ejemplo « 20050721- » significa 21.07.2005)

В графе «Serie» занесена дата когда эта деталь была встроена в сборочную группу (например „20050721-“, соответствует 21.07.2005)

In de kolom «Serie» is de datum aangegeven, waarop het onderdeel in deze module is gezet (voorbeeld « 20050721- » staat voor 21.07.2005).

# Ersatzteilbestellung:

---

spare parts order:

commande de pièces de rechange :

commissione per pezzi di ricambio

pedido para piezas de repuestos

Заказ запасных деталей

bestellen van vervangende onderdelen



One portal, all services

**MyLiebherr**

[www.myliebherr.com](http://www.myliebherr.com)

**Ansprechpartner / Contact / Contact / Contatto / Contacto / Контакт / Contact:**

**MyLiebherr**

[sales.support.lbc@liebherr.com](mailto:sales.support.lbc@liebherr.com)

**Spare parts Tower Cranes**

[tc-service.parts@liebherr.com](mailto:tc-service.parts@liebherr.com)

**Spare parts MK**

[mk.parts.lbc@liebherr.com](mailto:mk.parts.lbc@liebherr.com)

Pos.	Artikel	Menge	Bezeichnung	Description	Serie
10	934703601	1	GRUNDAUSFUEHRUNG 172 EC-B 8 ⇒ □ 6	BASIC VERSION	
20	934672201	1	KABINE ⇒ □ 66	CABIN	
30	934713501	1	SCHILDERSATZ ⇒ □ 85	NAMEPLATE SET	
40	934707301	1	MODEM HC, EC-H, EC-B ⇒ □ 87	MODEM	
50	934644801	1	AUSFUEHRUNG 172 EC-B 8 ⇒ □ 88	TYPE/EXECUTION/FORM/MODE	
60	934703801	1	LITRONIC 3 172 EC-B 8 ⇒ □ 109	LITRONIC 3	
70	934628701	1	AUSLADUNG 62,50m ⇒ □ 117	RADIUS	
80	934663101	1	ELEKTROZUBEHOER 6kVA ⇒ □ 164	ELECTRIC ACCESSORIES	
90	90064220	1	GEGENAUSLEGER ⇒ □ 166	COUNTER JIB	
100	934640301	1	HUBWERKSEINHEIT 172 EC-B 8 ⇒ □ 169	HOIST GEAR UNIT	
102	934612201	1	LICHTTRANSFORMATOR ⇒ □ 213	LIGHTING TRANSFORMER	
110	957490001	1	SCHILDERHALTER ⇒ □ 215	PLATE MOUNTING	
120	957490001	1	SCHILDERHALTER ⇒ □ 215	PLATE MOUNTING	
132	970764901	1	ZENTRALSCHMIERANLAGE ⇒ □ 216	CENTRAL LUBRICATING SYSTE	
150	996100001	60m	STROMZUFUEHRUNGSLEITUNG 35 4mm <sup>2</sup> ⇒ □ 221	POWER SUPPLY CABLE	
160	934276101	1	KUD-AUFLAGE ⇒ □ 222	SLEWING RING SUPPORT	
170	969605801	1	MONTAGEPODEST ⇒ □ 226	MOUNTING PLATFORM	
180	90052468	1	TURMSTUECK C041.061-331.000 ⇒ □ 228	TOWER SECTION	
181	90052468	1	TURMSTUECK C041.061-331.000 ⇒ □ 228	TOWER SECTION	
182	932980501	1	FUNDAMENTKREUZ 4,60m ⇒ □ 238	CRUCIFORM BASE	
183	933407101	1	VERANKERUNGSPLATTE ⇒ □ 243	ANCHORING PLATES	
184	90045802	1	TURMUEBERGANGSSTUECK ⇒ □ 244	TOWER ADAPTER SECTION	
185	90052809	1	GRUNDTURMSTUECK C050.062-338.000 ⇒ □ 256	BASE TOWER SECTION	
186	90052809	1	GRUNDTURMSTUECK C050.062-338.000 ⇒ □ 256	BASE TOWER SECTION	
187	90052323	2	TURMSTUECK C041.061-332.000 ⇒ □ 260	TOWER SECTION	
188	90052393	1	TURMSTUECK C041.062-332.000 ⇒ □ 263	TOWER SECTION	

9.12.2022










**LIEBHERR**

ERSATZTEILKATALOG  
SPARE PARTS CATALOG  
ERSATZTEILKATALOG 172 EC-B 8 LIT  
SPARE PARTS CATALOG 172 EC-B 8 LIT

□ 5

95 50 998 01

**OHNE BILD**  
**WITHOUT ILLUSTRATION**  
**SANS PLANCHE**

Pos.	Artikel	Menge	Bezeichnung	Description	Serie
10	90056894	1	DREHVERBINDUNG ⇒  7	ROTARY CONNECTION	
20	90041440	1	DREHBUEHNE ⇒  11	SLEWING PLATFORM	
30	90057264	1	KLAPPSPITZE ⇒  22	FOLDING JIB	
70	90031178	1	FAHRKORB ⇒  30	ELEVATOR CAGE	
90	969812001	1	GEGENAUSLEGERABSPANNUNG ⇒  31	COUNTER-JIB TIE BARS	
100	90030111	1	DREHWERK KPL. ⇒  32	SWING GEAR CPL.	-20240101
110	13504084	1	WERKZEUGSATZ ⇒  50	TOOL KIT	
160	90056846	1	PODEST ⇒  54	PEDESTAL	
170	90027638	1	PODEST ⇒  63	PEDESTAL	

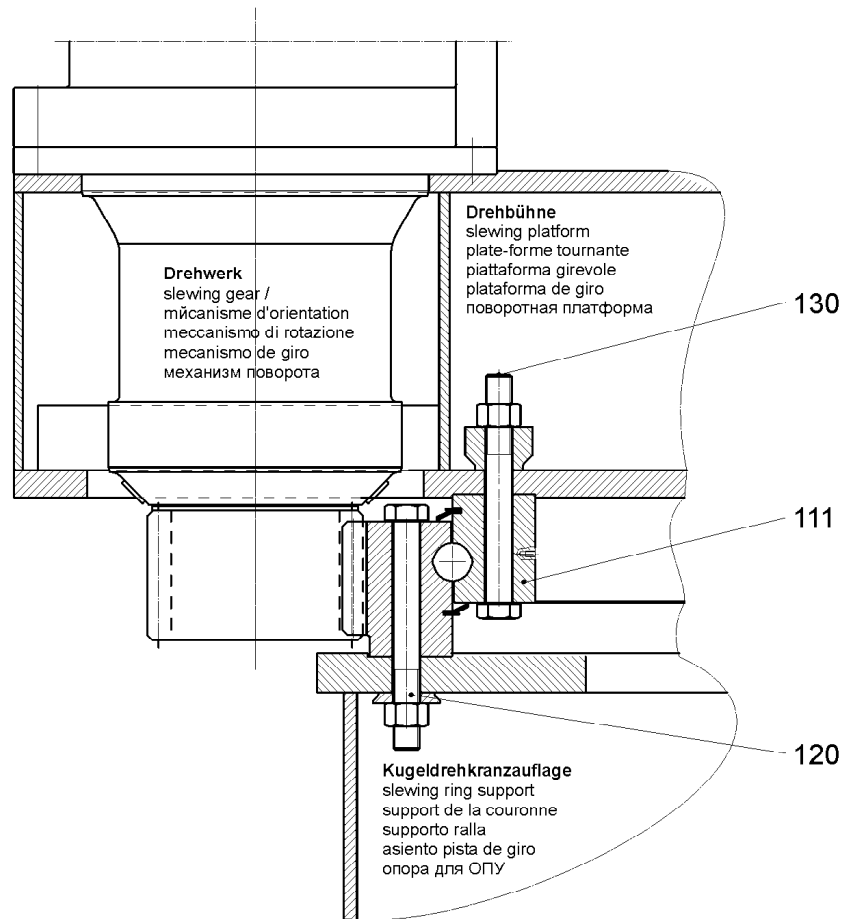
9.12.2022  
100000

**LIEBHERR**

ERSATZTEILKATALOG  
SPARE PARTS CATALOG  
GRUNDAUSFUEHRUNG 172 EC-B 8  
BASIC VERSION 172 EC-B 8

 6

93 47 036 01



C067.016-351.000

314737

Pos.	Artikel	Menge	Bezeichnung	Description	Serie
111	90217605	1	KUGELDREHVERBINDUNG ⇒  8	BALL SLEWING RING	
120	90057096	1	VERBINDUNGSMATERIAL ⇒  9	FASTENERS	
130	90057097	1	VERBINDUNGSMATERIAL ⇒  10	FASTENERS	
141		1kg	FETT BOLT PASTE ZFHV1/1,0kg	GREASE	

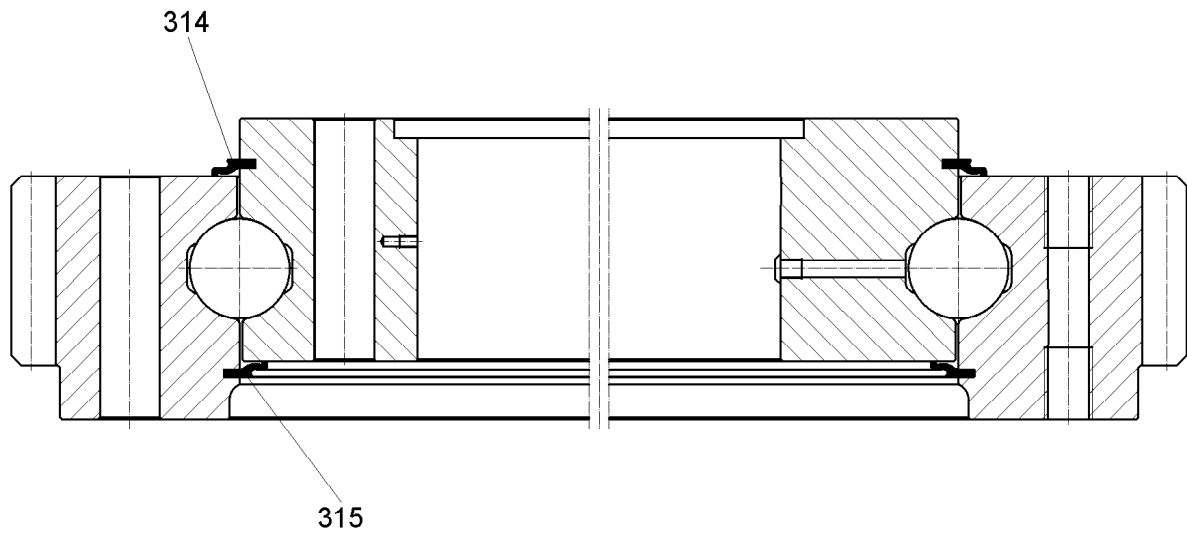
9.12.2022  
314737

**LIEBHERR**

ERSATZTEILKATALOG  
SPARE PARTS CATALOG  
DREHVERBINDUNG  
ROTARY CONNECTION

 7

90 05 689 4



KUD190VA005-000

313226

Pos.	Artikel	Menge	Bezeichnung	Description	Serie
314	262181001	5.93m	-DICHTPROFIL	-SEALING PROFILE	
315	262181001	5.93m	-DICHTPROFIL	-SEALING PROFILE	
622	789000701	4	SCHUTZKAPPE GPN 985 ROT	PROTECTING CAP	

9.12.2022  
313226

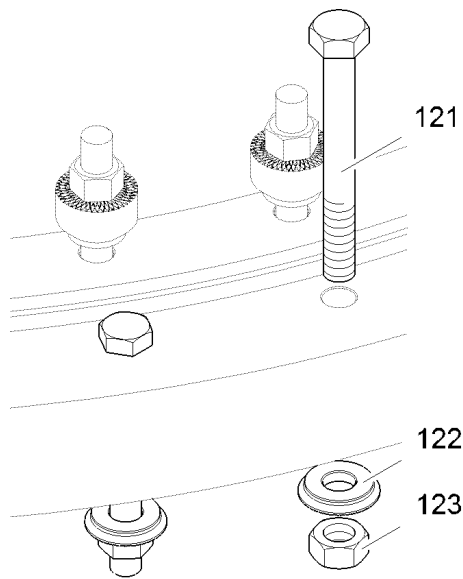
**LIEBHERR**

ERSATZTEILKATALOG  
SPARE PARTS CATALOG  
KUGELDREHVERBINDUNG  
BALL SLEWING RING

8

90 21 760 5





C067.016-351.120

314738

Pos.	Artikel	Menge	Bezeichnung	Description	Serie
121	10178999	36	SECHSKANTSCHRAUBE ISO 4014 M24X210 10.9	HEX SCREW	
122	90056754	36	DISTANZSCHEIBE 25X62	DISTANCE WASHER	
123	10179223	36	SECHSKANTMUTTER M24	HEXAGONAL NUT	

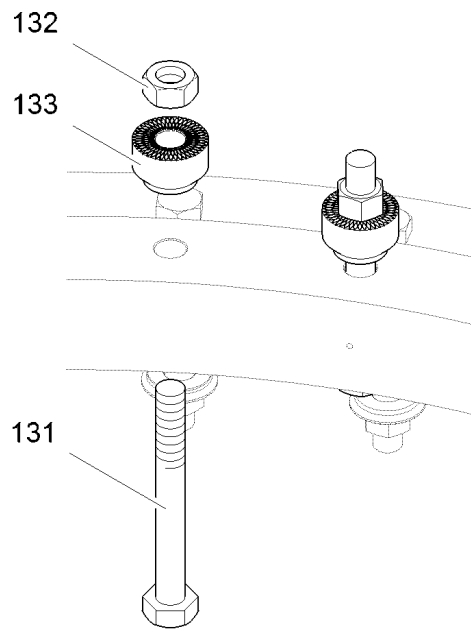
9.12.2022  
314738

**LIEBHERR**

ERSATZTEILKATALOG  
SPARE PARTS CATALOG  
VERBINDUNGSMATERIAL  
FASTENERS

9

90 05 709 6



C067.016-351.130

314739

Pos.	Artikel	Menge	Bezeichnung	Description	Serie
131	10178999	36	SECHSKANTSCHRAUBE ISO 4014 M24X210 10.9	HEX SCREW	
132	10179223	36	SECHSKANTMUTTER M24	HEXAGONAL NUT	
133	90056756	36	DISTANZSCHEIBE 25X62	DISTANCE WASHER	

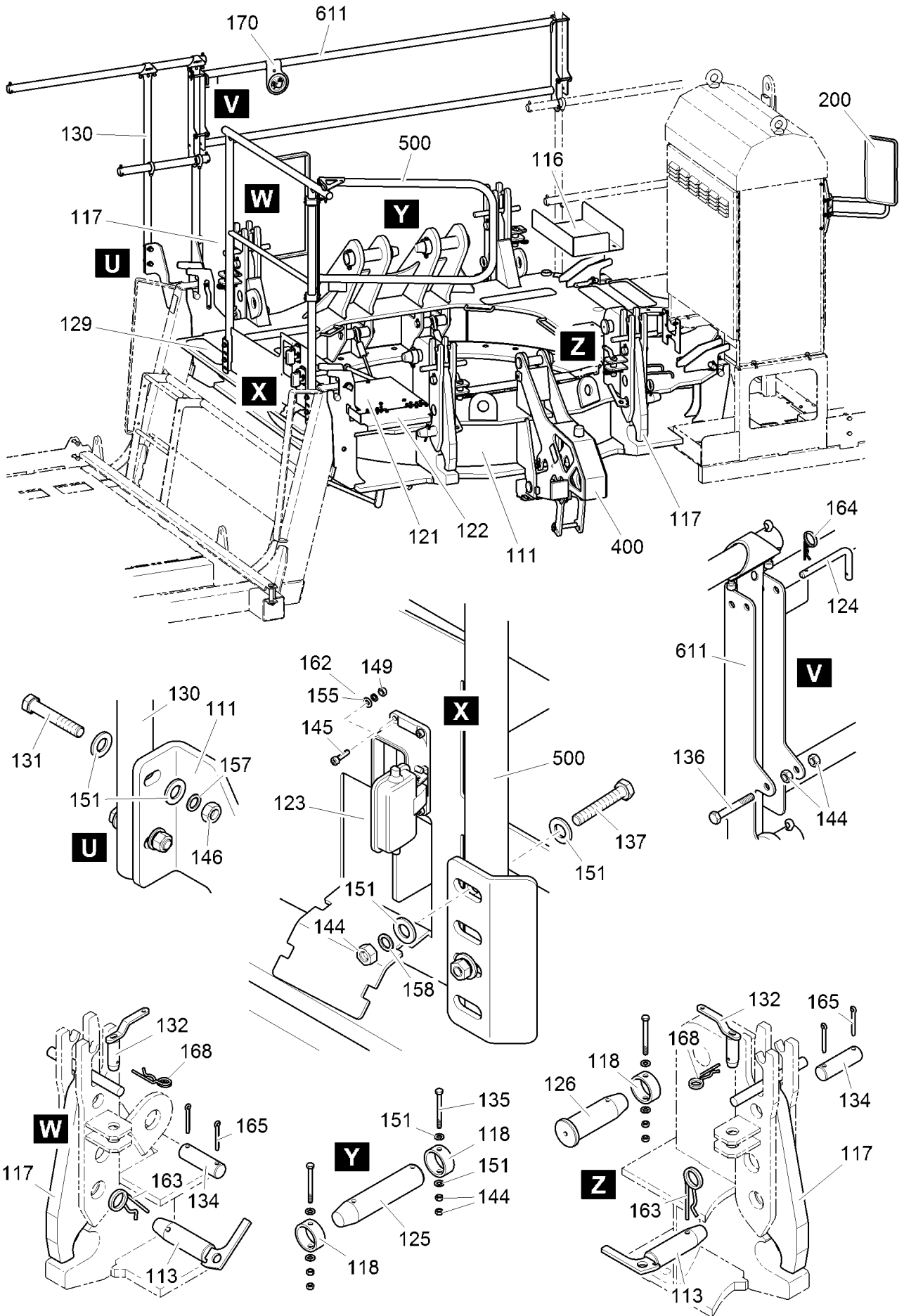
9.12.2022  
314739

**LIEBHERR**

ERSATZTEILKATALOG  
SPARE PARTS CATALOG  
VERBINDUNGSMATERIAL  
FASTENERS

10

90 05 709 7



C 067.010 - 411.000

311027

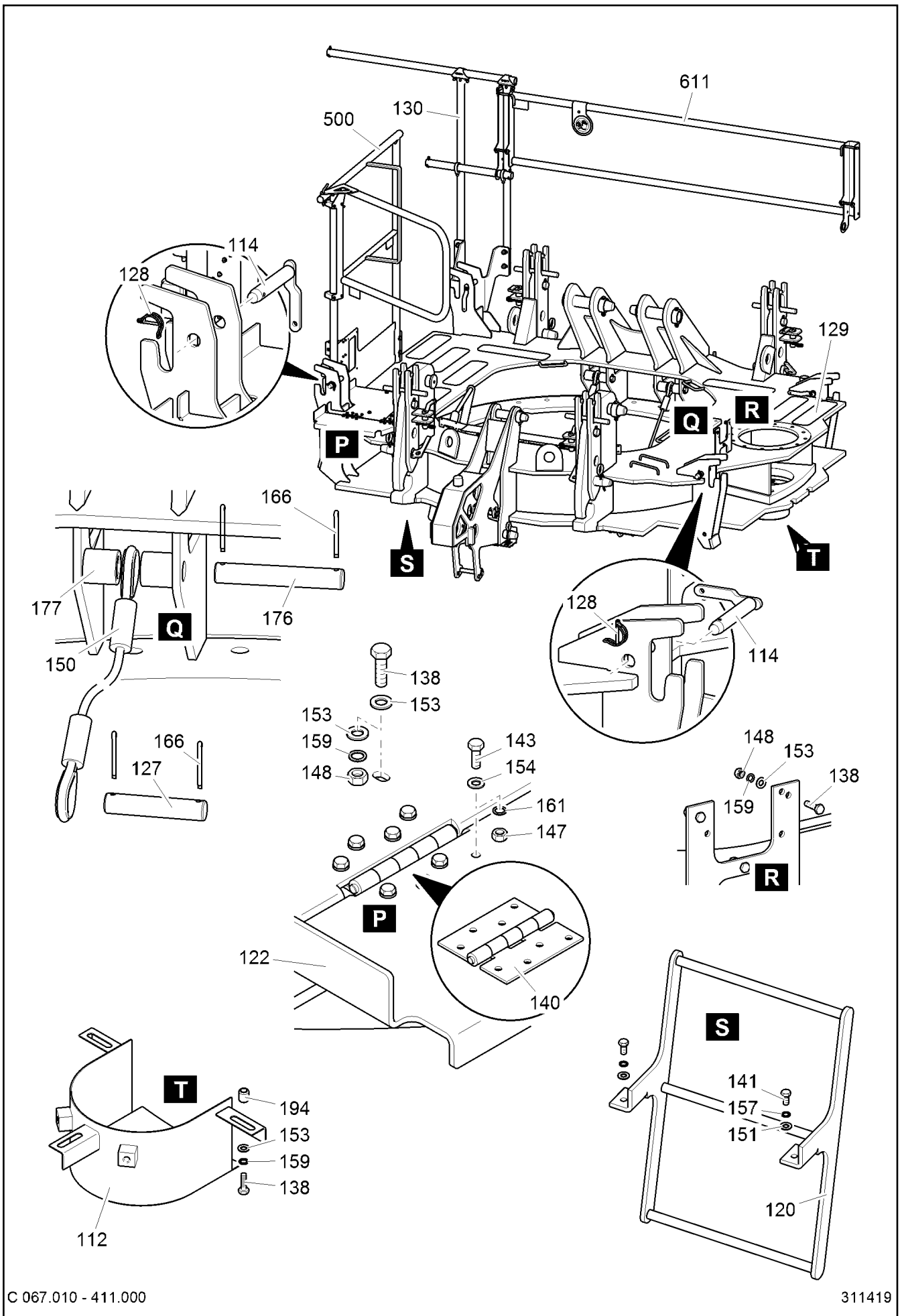
9.12.2022  
311027

**LIEBHERR**

ERSATZTEILKATALOG  
SPARE PARTS CATALOG  
DREHBUEHNE  
SLEWING PLATFORM

11 (1/4)

90 04 144 0



C 067.010 - 411.000

311419



9.12.2022  
311419


**LIEBHERR**

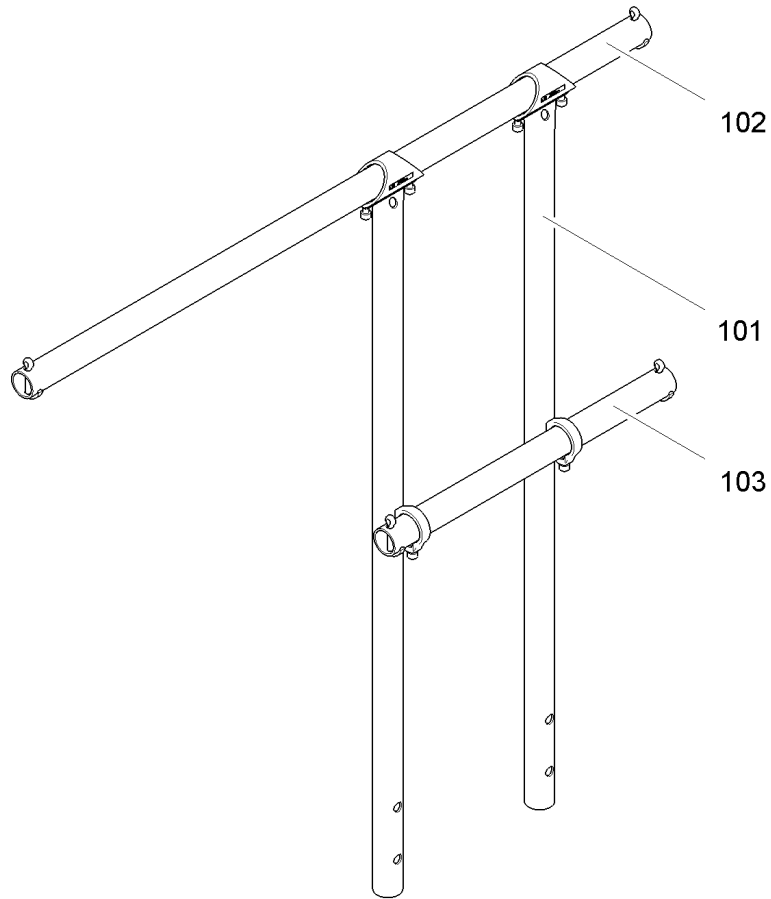
ERSATZTEILKATALOG  
SPARE PARTS CATALOG  
DREHBUEHNE  
SLEWING PLATFORM

12 (2/4)

90 04 144 0


Pos.	Artikel	Menge	Bezeichnung	Description	Serie
111	90041317	1	DREHBUEHNE	SLEWING PLATFORM	
112	955848601	1	ABDECKUNG 2X210X500	COVER	
113	969979201	4	GRIFFBOLZEN FORM 590 50X185X130	GRIP BOLT	
114	951510201	4	BOLZEN FORM 560 25X160X135	PIN	
116	969274201	1	BLECH 4X478X591	PLATE	
117	969304501	4	VERRIEGELUNG	LOCKING	
118	938946601	6	RING 61,9X76,1X30	RING	
120	969370101	1	LEITER	LADDER	
121	969856301	1	BLECH 5X536X575	PLATE	
122	969856501	1	BLECH 5X229X505	PLATE	
123	10195678	2	ANBAUGEHAEUSE	ADD-ON HOUSING	20160210-
124	931857701	2	GRIFFBOLZEN FORM 120 10X105X75	GRIP BOLT	
125	997507401	2	BOLZEN LN 17 FORM 200 60X280X210	PIN	
126	90023295	2	BOLZEN 60X205X140	PIN	
127	971069201	2	BOLZEN LN 16 FORM 200 30X150X130	PIN	
128	10181902	4	ROHRKLAPPSTECKER	PIPE FOLDING PLUG	20190730-
129	97011904	8	ANTIRUTSCHBELAG	ANTI-SLIP SURFACE	
130	969857601	1	GELAENDER	GUARD RAILING	
			⇒  15		
131	11003777	4	SECHSKANTSCHRAUBE ISO 4014 M12X70 10.9 F	HEX SCREW	20170306-
132	957157301	4	BOLZEN FORM 560 30X90X65	PIN	
134	971070301	4	BOLZEN LN 16 FORM 200 40X130X105	PIN	
135	11320185	6	SECHSKANTSCHRAUBE ISO 4014 M10X100 10.9	HEX SCREW	20170306-
136	10178863	2	SECHSKANTSCHRAUBE ISO 4014 M10X75 10.9 F	HEX SCREW	20170306-
137	10299639	4	SECHSKANTSCHRAUBE ISO 4017 M10X60 10.9 F	HEX SCREW	20170307-
138	10299580	10	SECHSKANTSCHRAUBE ISO 4017 M8X30 10.9 4	HEX SCREW	20171207-
140	704230701	2	TUERSCHARNIER	DOOR HINGE	
141	11002724	2	SECHSKANTSCHRAUBE ISO 4017 M12X20 10.9 F	HEX SCREW	20170306-
143	10875527	16	SECHSKANTSCHRAUBE ISO 4017 M6X18 8.8 480	HEX SCREW	20180322-
144	11002807	20	SECHSKANTMUTTER M10	HEXAGONAL NUT	20170306-
145	12216216	8	ZYLINDERSCHRAUBE ISO 4762 M4X16 8.8 480H	SOCKET HEAD SCREW	20180810-
146	11002808	4	SECHSKANTMUTTER M12	HEXAGONAL NUT	20180517-
147	10299668	16	SECHSKANTMUTTER M6	HEXAGONAL NUT	20180322-
148	10299669	7	SECHSKANTMUTTER M8	HEXAGONAL NUT	20171108-
149	10875619	8	SECHSKANTMUTTER M4	HEXAGONAL NUT	20171012-
150	10169102	2	SEIL	ROPE	
151	10289804	30	SCHEIBE 12 300HV	WASHER	20170306-
153	10289803	14	SCHEIBE 8 300HV	WASHER	20171108-
154	10875647	16	SCHEIBE 6 200HV	WASHER	20171108-
155	10875645	8	SCHEIBE 4 200HV	WASHER	20180322-
157	10299683	6	SICHERUNGSSCHEIBE VS 12	LOCK WASHER	20180322-
158	10299682	4	SICHERUNGSSCHEIBE VS 10	LOCK WASHER	
159	10299692	10	SICHERUNGSSCHEIBE VS 8	LOCK WASHER	20190313-
161	10181574	16	SICHERUNGSSCHEIBE VS 6	LOCK WASHER	20190313-
162	10181573	8	SICHERUNGSSCHEIBE 4,3/7X0,7 S	LOCK WASHER	20190128-
163	10180566	4	FEDERSTECKER	SPRING PLUG	20190510-
164	10180554	2	FEDERSTECKER	SPRING PLUG	20180810-
165	10180369	8	SPLINT 8X56	SPLIT PIN	20160912-
166	10180364	8	SPLINT 6,3X50	SPLIT PIN	20160612-
168	10180826	4	FEDERSTECKER	SPRING PLUG	20180810-
170	969488101	1	SCHILD	SIGN	
			⇒  17		
176	997411101	2	BOLZEN LN 16 FORM 200 30X190X170	PIN	
177	90030020	4	ROHR 003 31X51	TUBE	
194	939094001	3	DISTANZROHR 9X15X3	DISTANCE TUBE	
200	90002420	1	SPIEGEL KPL.	MIRROR ASSY.	
			⇒  18		
400	90046365	1	LAGERUNG	BEARING	20150225-
			⇒  19		

Pos.	Artikel	Menge	Bezeichnung	Description	Serie
500	90041428	1	GELAENDER ⇒  21	GUARD RAILING	
611	969856201	1	GELAENDER	GUARD RAILING	



LN266-2 2/1000/500/- (0.1)

308024

Pos.	Artikel	Menge	Bezeichnung	Description	Serie
101	939416301	2	PFOSTEN ⇒  16	POST	
102	939531101	1	GELAENDERROHR	RAILING PIPE	20080508-
103	939530501	1	GELAENDERROHR	RAILING PIPE	

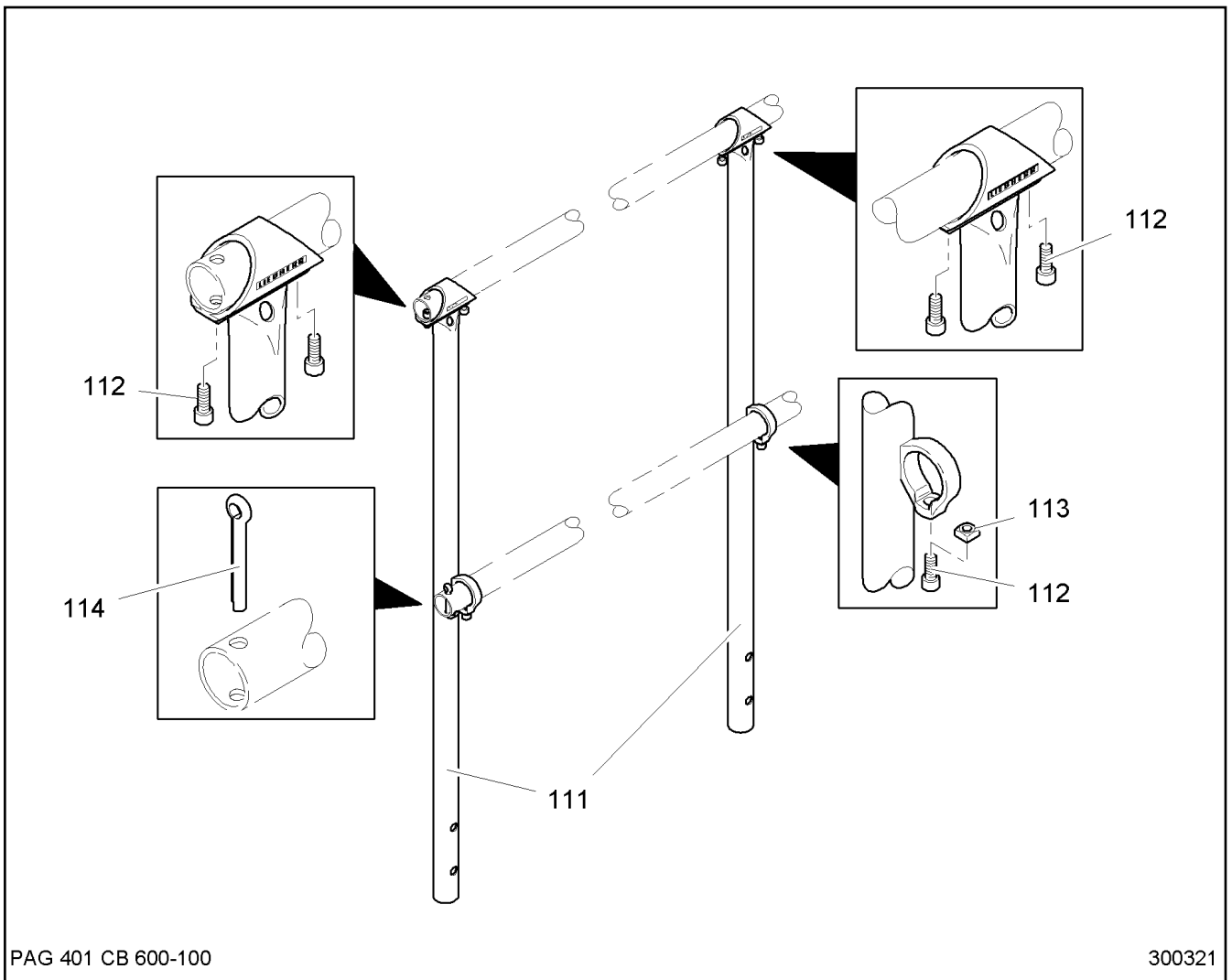
9.12.2022  
308024

**LIEBHERR**

ERSATZTEILKATALOG  
SPARE PARTS CATALOG  
GELAENDER  
GUARD RAILING

 15

96 98 576 01



PAG 401 CB 600-100

300321

Pos.	Artikel	Menge	Bezeichnung	Description	Serie
111	939416401	1	PFOSTEN	POST	
112	10663523	3	ZYLINDERSCHRAUBE ISO 4762 M8X20 10.9 480	SOCKET HEAD SCREW	20171108-
113	10181365	1	VIERKANTMUTTER M8	SQUARE NUT	20171012-
114	10180369	2	SPLINT 8X56	SPLIT PIN	20160912-

9.12.2022  
300321

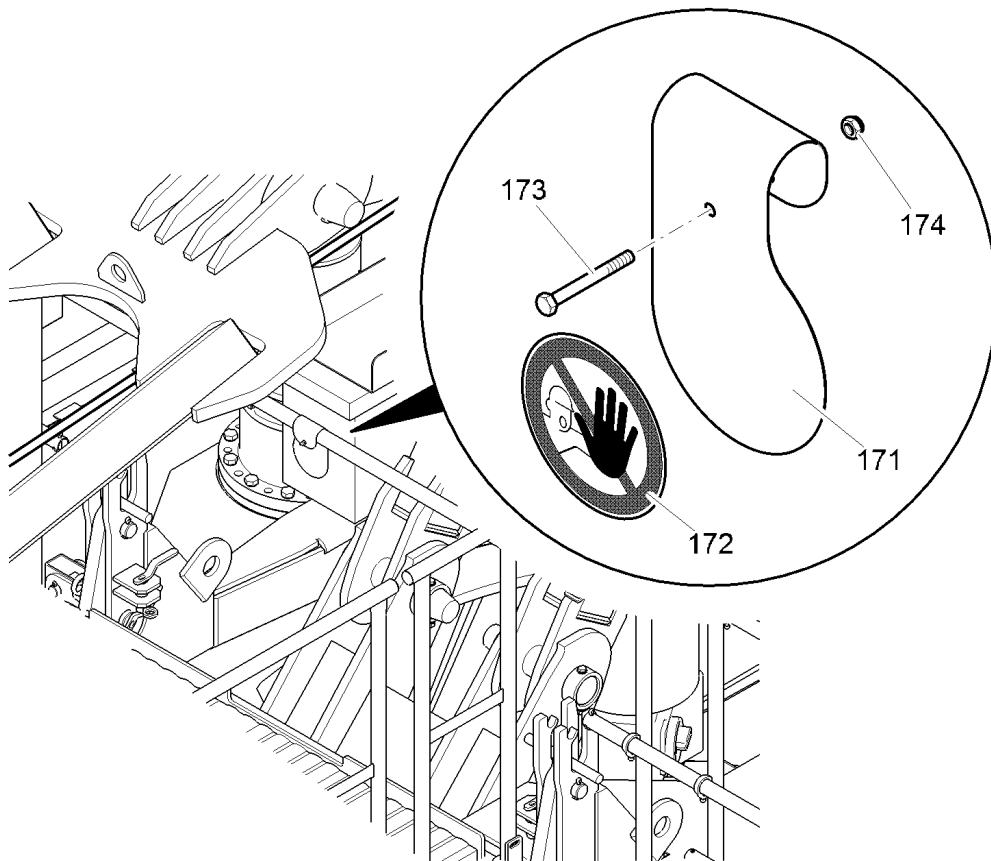
**LIEBHERR**

ERSATZTEILKATALOG  
SPARE PARTS CATALOG  
PFOSTEN  
POST

16

93 94 163 01





C 064.001 - 417.170

302607

Pos.	Artikel	Menge	Bezeichnung	Description	Serie
171	969488201	1	BLECH 1X120X260	PLATE	
172	773194514	1	SCHILD ZUTRITT VERBOTEN Ø100mm	SIGN	
173	12216913	1	SECHSKANTSCHRAUBE ISO 4014 M6X55 8.8 480	HEX SCREW	20170926-
174	11656734	1	SECHSKANTMUTTER M6	HEXAGONAL NUT	20190313-

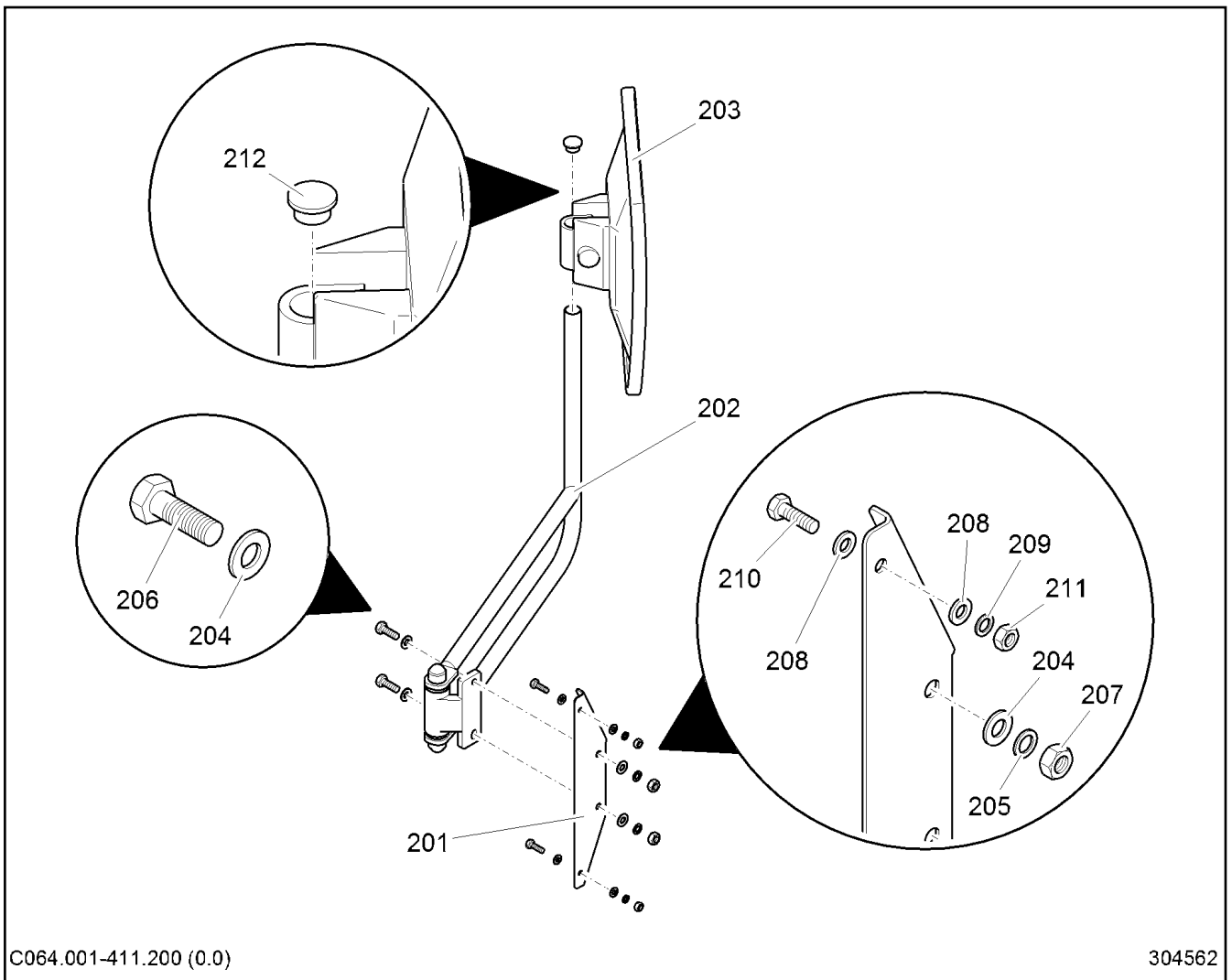
9.12.2022  
302607

**LIEBHERR**

ERSATZTEILKATALOG  
SPARE PARTS CATALOG  
SCHILD  
SIGN

17

96 94 881 01



C064.001-411.200 (0.0)

304562

Pos.	Artikel	Menge	Bezeichnung	Description	Serie
201	90002417	1	BLECH 2X62X415	PLATE	
202	9065175	1	SPIEGELHALTER LINKS	MIRROR HOLDER LEFT	
203	10044011	1	AUSSENSPIEGEL	OUTSIDE MIRROR	
204	10289803	4	SCHEIBE 8 300HV	WASHER	
205	10299692	2	SICHERUNGSSCHEIBE VS 8	LOCK WASHER	
206	10299581	2	SECHSKANTSCHRAUBE ISO 4017 M8X25 10.9 4	HEX SCREW	
207	10299669	2	SECHSKANTMUTTER M8	HEXAGONAL NUT	
208	10875647	4	SCHEIBE 6 200HV	WASHER	
209	10181574	2	SICHERUNGSSCHEIBE VS 6	LOCK WASHER	
210	10026152	2	SECHSKANTSCHRAUBE ISO 4017 M6X20 10.9 4	HEX SCREW	
211	10299668	2	SECHSKANTMUTTER M6	HEXAGONAL NUT	
212	779016601	1	VERSCHLUSSSTOPFEN GPN 300 F 15 17,1/22 M	BLANKING PLUG	

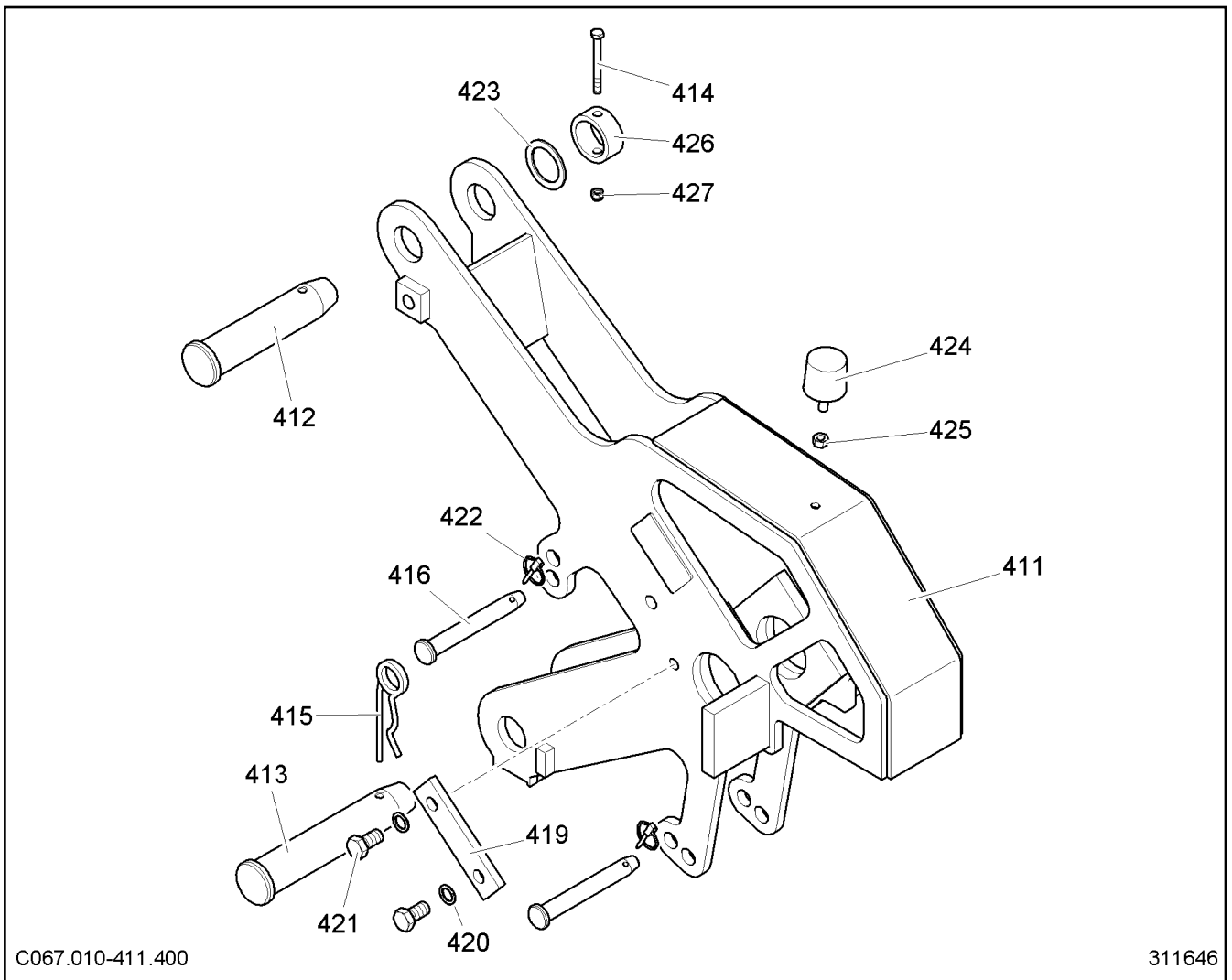
9.12.2022  
304562

**LIEBHERR**

ERSATZTEILKATALOG  
SPARE PARTS CATALOG  
SPIEGEL KPL.  
MIRROR ASSY.

18

90 00 242 0



C067.010-411.400

311646

Pos.	Artikel	Menge	Bezeichnung	Description	Serie
411	90046354	1	LAGERUNG	BEARING	
412	970186901	1	BOLZEN LN 19 FORM 500 45X212X162	PIN	
413	997720301	1	BOLZEN LN 19 FORM 500 45X250X200	PIN	
414	11632102	1	SECHSKANTSCHRAUBE ISO 4014 M8X80 8.8 480	HEX SCREW	
415	10180562	1	FEDERSTECKER	SPRING PLUG	
416	997704301	2	BOLZEN LN 19 FORM 500 20X160X135	PIN	
418	991021401	0	SEILROLLE 450X9X80 ⇒ □ 20	ROPE PULLEY	
419	997040401	1	ACHSHALTER	AXLE HOLDER	
420	10006372	2	SICHERUNGSSCHEIBE VS 16	LOCK WASHER	
421	4600805	2	SECHSKANTSCHRAUBE ISO 4017 M16X30 10.9 F	HEX SCREW	
422	10180572	2	KLAPPSTECKER	HINGED CONNECTOR	
423	991005201	1	SCHEIBE 45X62X3	WASHER	
424	726910801	1	GUMMIPUFFER	RUBBER BUFFER	
425	11002807	1	SECHSKANTMUTTER M10	HEXAGONAL NUT	
426	948600701	1	RING 46,1X60,3X25	RING	
427	10876581	1	SECHSKANTMUTTER M8	HEXAGONAL NUT	

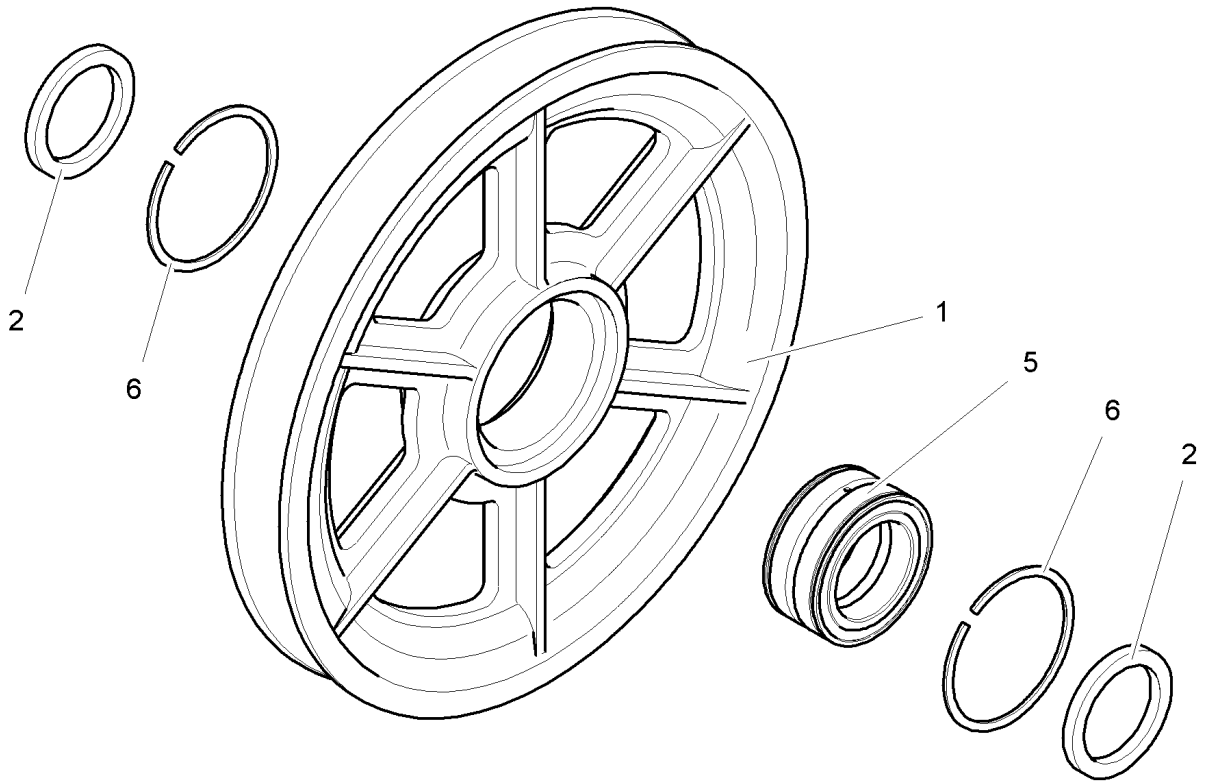
9.12.2022  
311646

**LIEBHERR**

ERSATZTEILKATALOG  
SPARE PARTS CATALOG  
LAGERUNG  
BEARING

□ 19

90 04 636 5



D1 = 450 mm  
D2 = 510 mm  
SER09.45DV80-00

305955

Pos.	Artikel	Menge	Bezeichnung	Description	Serie
1	991021501	1	SEILROLLE	ROPE PULLEY	
2	422902601	2	SCHEIBE 80X105X8	WASHER	
5	746693501	1	LAGER	BEARING	
6	747453001	2	SPRENGRING WRE 125	SNAP RING	

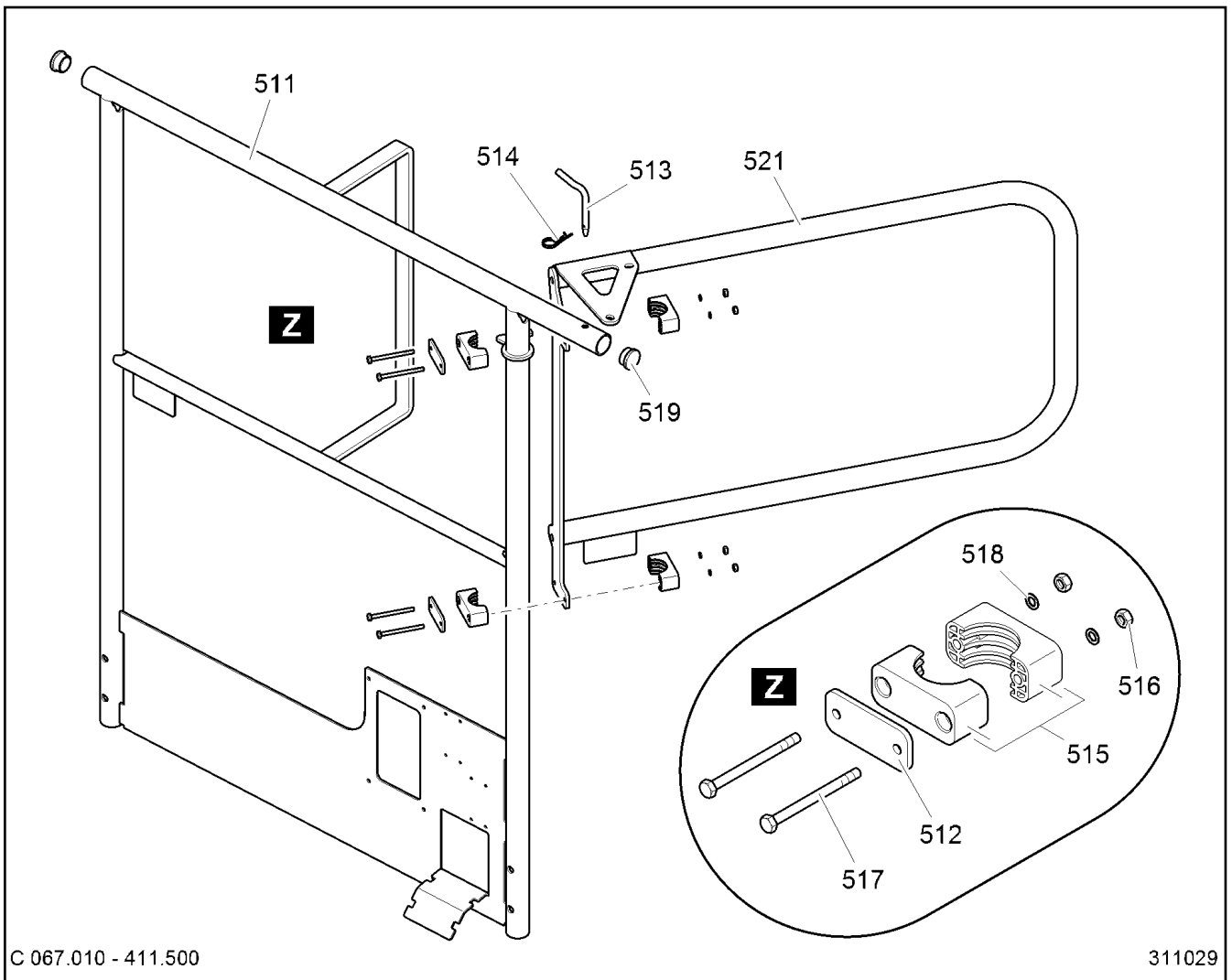
9.12.2022  
305955

**LIEBHERR**

ERSATZTEILKATALOG  
SPARE PARTS CATALOG  
SEILROLLE 450X9X80  
ROPE PULLEY 450X9X80

20

99 10 214 01



C 067.010 - 411.500

311029

Pos.	Artikel	Menge	Bezeichnung	Description	Serie
511	90041406	1	GELAENDER	GUARD RAILING	
512	969481601	2	BLECH 4X30X71	PLATE	
513	984279801	1	BOLZEN FORM 510 10X75X55	PIN	
514	10180554	1	FEDERSTECKER	SPRING PLUG	
515	10179725	4	KLEMMHAELFTE L 5 H 40 PAH SW	CLAMP-HALF	
516	10299668	4	SECHSKANTMUTTER M6	HEXAGONAL NUT	
517	12216188	4	SECHSKANTSCHRAUBE ISO 4014 M6X75 8.8 480	HEX SCREW	
518	10181574	4	SICHERUNGSSCHEIBE VS 6	LOCK WASHER	
519	779019901	2	VERSCHLUSSSTOPFEN	BLANKING PLUG	
521	969481001	1	GELAENDER	GUARD RAILING	

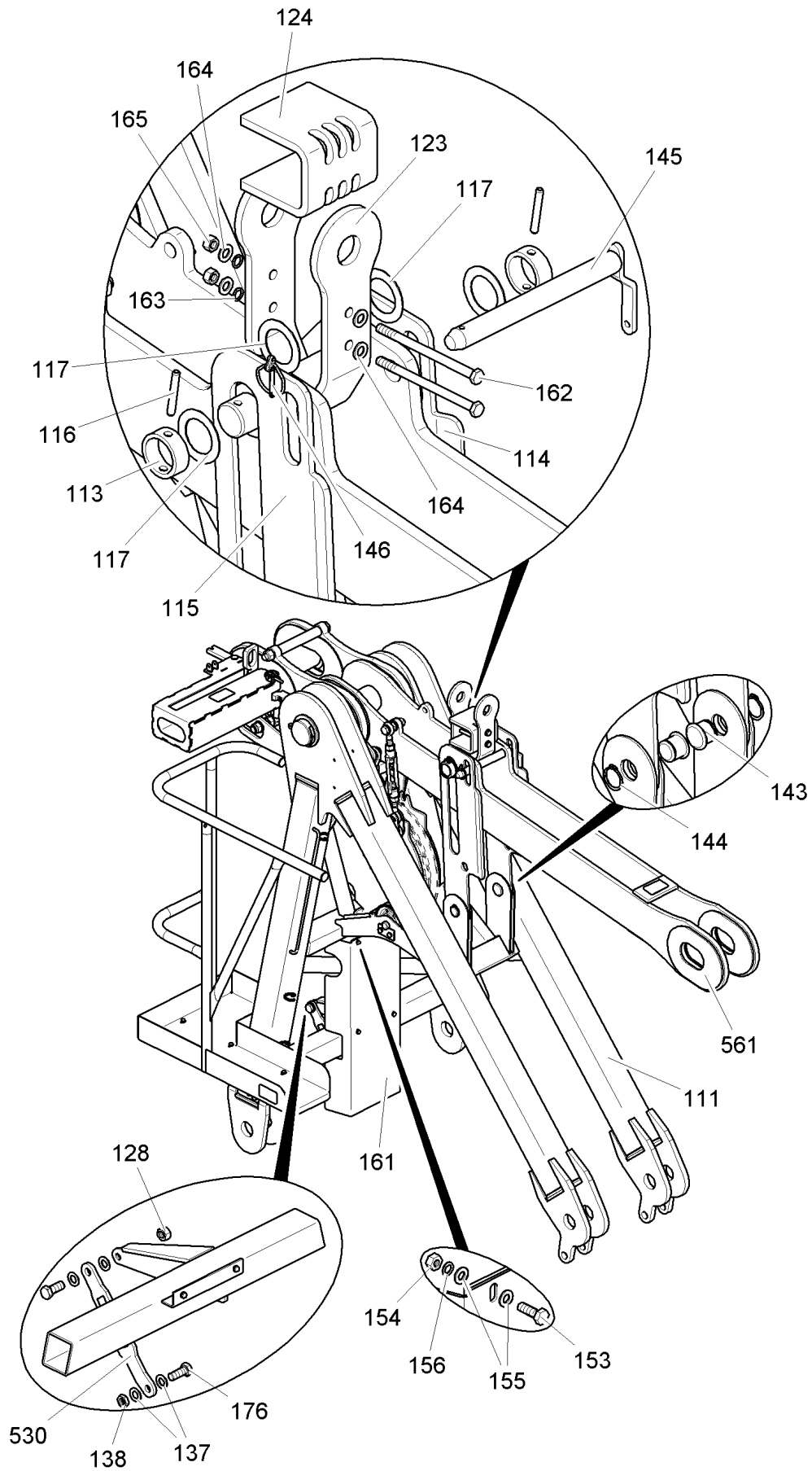
9.12.2022  
311029

**LIEBHERR**

ERSATZTEILKATALOG  
SPARE PARTS CATALOG  
GELAENDER  
GUARD RAILING

21

90 04 142 8



C 067.017 - 541.000 / Bl.1 (4.0)

314482

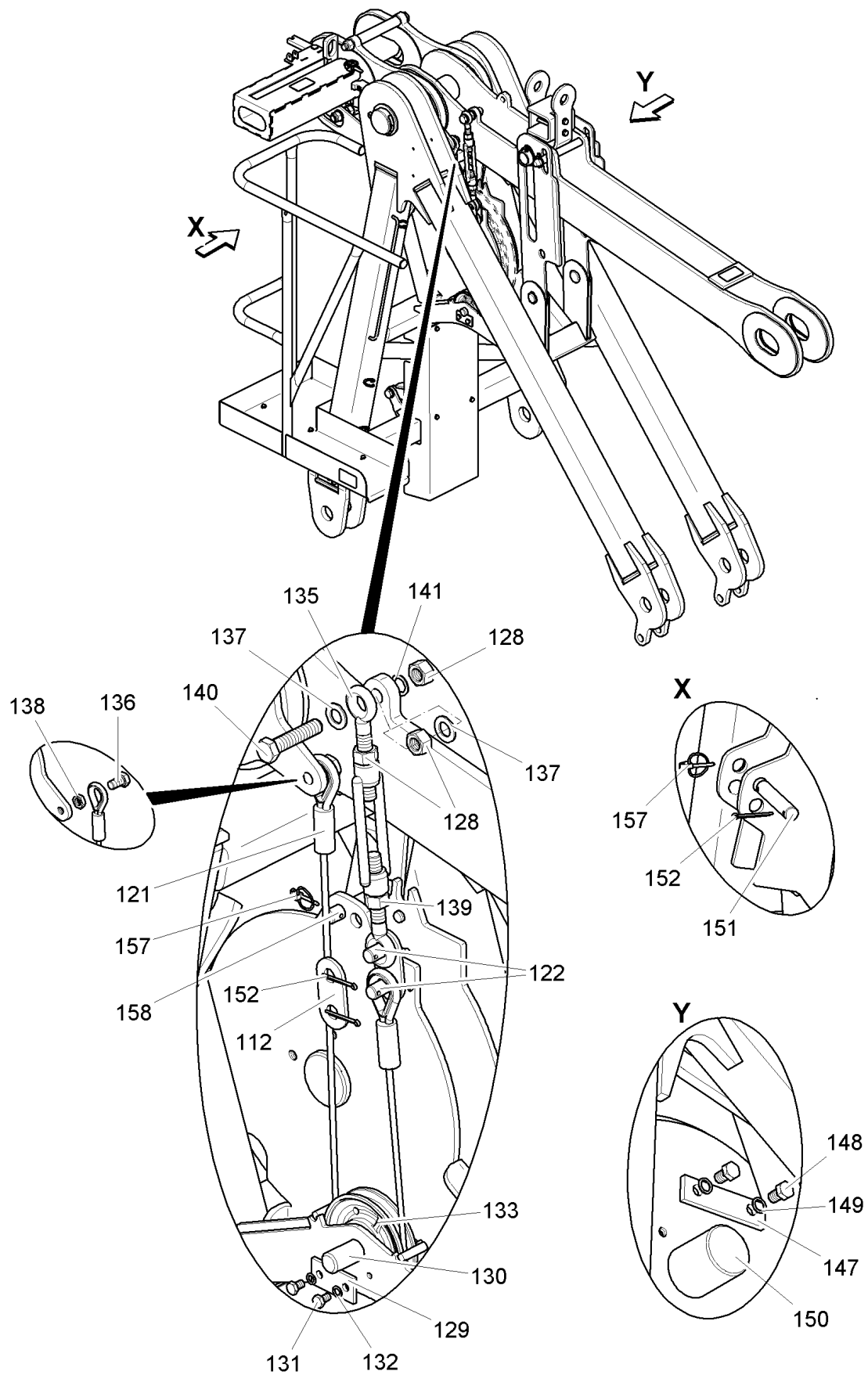
9.12.2022  
314482

**LIEBHERR**

ERSATZTEILKATALOG  
SPARE PARTS CATALOG  
KLAPPSPITZE  
FOLDING JIB

□ 22 (1/5)

90 05 726 4



C 067.017 - 541.000 / BI.2 (4.0)

314483

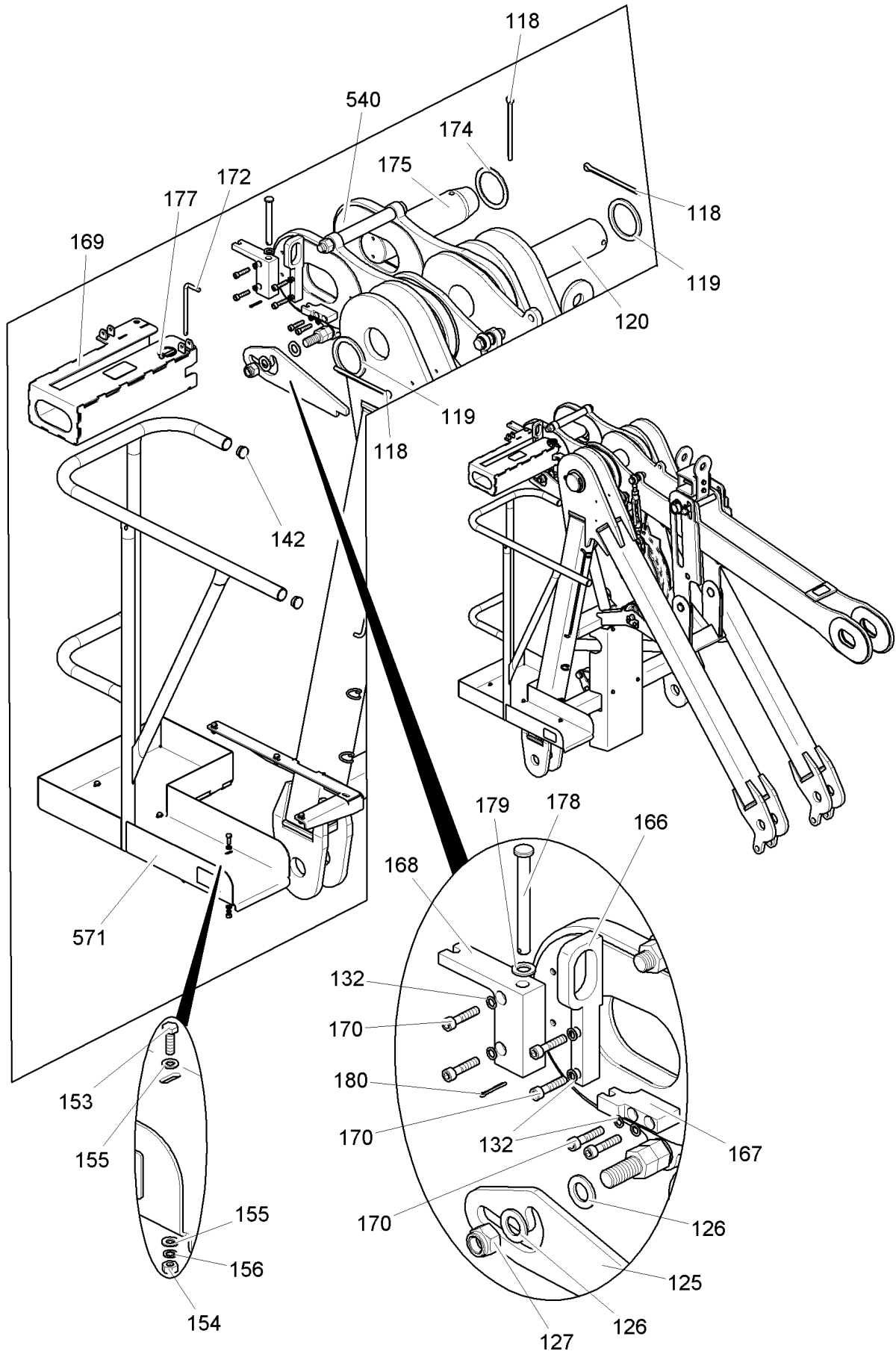
9.12.2022  
314483

**LIEBHERR**

ERSATZTEILKATALOG  
SPARE PARTS CATALOG  
KLAPPSPITZE  
FOLDING JIB

23 (2/5)

90 05 726 4



C 067.017 - 541.000 / BI.3 (4.0)

314484

9.12.2022  
314484

**LIEBHERR**



ERSATZTEILKATALOG  
SPARE PARTS CATALOG  
KLAPPSPITZE  
FOLDING JIB

24 (3/5)

90 05 726 4




Pos.	Artikel	Menge	Bezeichnung	Description	Serie
111	90057265	1	KLAPPSPITZE	FOLDING JIB	
112	969226201	2	LASCHE	BUTT STRAP	
113	948456101	2	DISTANZRING 50,9X63,5X6,3	DISTANCE RING	
114	90042560	1	BLECH 10X221X762	PLATE	
115	90042559	1	BLECH 10X221X762	PLATE	
116	432011301	2	SPANNSTIFT 10X70	DOWEL PIN	
117	931551301	4	DISTANZRING 50,5X76X12,75	DISTANCE RING	
118	10175414	3	SPLINT 13X140	SPLIT PIN	
119	984572201	2	DISTANZRING 100,4X127X8	DISTANCE RING	
120	969827101	1	BOLZEN LN 16 FORM 200 100X620X590	PIN	
121	10169054	1	SEIL	ROPE	
122	997880601	2	BOLZEN LN 16 FORM 200 20X50X38	PIN	
123	969593901	1	SCHELLE 12X120X722	CLAMP	
124	969594001	1	BLECH 12X130X323	PLATE	
125	90040155	1	BLECH 12X121X418	PLATE	
126	10289810	2	SCHEIBE 24 300HV	WASHER	
127	10814804	1	SECHSKANTMUTTER M24	HEXAGONAL NUT	20171011-
128	10425687	4	SECHSKANTMUTTER M20	HEXAGONAL NUT	
129	997040201	1	ACHSHALTER	AXLE HOLDER	
130	999305001	1	ACHSE LN 46-7 FORM 100 30X75X61	AXLE	
131	10026108	2	SECHSKANTSCHRAUBE ISO 4017 M10X16 10.9 F	HEX SCREW	
132	10299682	8	SICHERUNGSSCHEIBE VS 10	LOCK WASHER	
133	991079601	1	SEILROLLE ⇒ □ 27	ROPE PULLEY	
135	10179987	1	SPANNSCHLOSS	TURNBUCKLE	
136	10489300	1	SECHSKANTSCHRAUBE ISO 4017 M20X35 10.9 F	HEX SCREW	
137	10289808	6	SCHEIBE 20 300HV	WASHER	
138	10179942	2	SECHSKANTMUTTER M20	HEXAGONAL NUT	
139	10179096	1	SECHSKANTMUTTER M20XLH	HEXAGONAL NUT	
140	11694716	1	SECHSKANTSCHRAUBE ISO 4017 M20X90 10.9 F	HEX SCREW	
141	10006374	1	SICHERUNGSSCHEIBE VS 20	LOCK WASHER	20171108-
142	779019901	2	VERSCHLUSSSTOPFEN	BLANKING PLUG	
143	969264201	2	BOLZEN 40X38X25,5	PIN	
144	10174075	2	SICHERUNGSRING DIN 471 40	RETAINING RINGS	
145	969267501	1	GRIFFBOLZEN FORM 560 30X307X285	GRIP BOLT	
146	10875870	1	SICHERHEITSKLAPPSTECKER	SAFETY PLUG W HINGE-LID	
147	997040401	1	ACHSHALTER	AXLE HOLDER	
148	4635179	2	SECHSKANTSCHRAUBE ISO 4017 M16X25 10.9 F	HEX SCREW	
149	10006372	2	SICHERUNGSSCHEIBE VS 16	LOCK WASHER	
150	939816901	1	ACHSE LN 46-7 FORM 100 80X130X108	AXLE	
151	997490101	1	BOLZEN LN 16 FORM 200 20X125X110	PIN	
152	10180357	5	SPLINT 5X32	SPLIT PIN	
153	10299581	9	SECHSKANTSCHRAUBE ISO 4017 M8X25 10.9 4	HEX SCREW	20171108-
154	10299669	9	SECHSKANTMUTTER M8	HEXAGONAL NUT	20171108-
155	10289803	18	SCHEIBE 8 300HV	WASHER	20171108-
156	10299692	9	SICHERUNGSSCHEIBE VS 8	LOCK WASHER	
157	10180572	2	KLAPPSTECKER	HINGED CONNECTOR	
158	955854001	1	BOLZEN FORM 170 20X120X105	PIN	
161	969828501	1	BLECH 3X485X760	PLATE	
162	10299655	2	SECHSKANTSCHRAUBE ISO 4014 M12X180 10.9	HEX SCREW	
163	10299683	2	SICHERUNGSSCHEIBE VS 12	LOCK WASHER	20180322-
164	10289804	4	SCHEIBE 12 300HV	WASHER	
165	11002808	2	SECHSKANTMUTTER M12	HEXAGONAL NUT	
166	90011276	1	GRIFF 20X60X205	GRIP	
167	90016403	1	BLECH 20X53X97	PLATE	
168	90011301	1	BLECH 40X123X150	PLATE	
169	90011257	1	MONTAGEHILFE	MOUNTING AID	
170	11341016	6	ZYLINDERSCHRAUBE ISO 4762 M10X45 10.9 FLZ	SOCKET HEAD SCREW	
172	945245011	1	BOLZEN	PIN	
174	967136201	1	SCHEIBE 101X127X5	WASHER	

Pos.	Artikel	Menge	Bezeichnung	Description	Serie
175	90016399	1	BOLZEN 100X396X321	PIN	
176	4600216	2	SECHSKANTSCHRAUBE ISO 4017 M20X50 10.9 F	HEX SCREW	
177	10180577	1	KLAPPSTECKER	HINGED CONNECTOR	
178	90003126	1	BOLZEN LN 18 FORM 500 16X150X140	PIN	
179	10289806	1	SCHEIBE 16 300HV	WASHER	
180	10180351	1	SPLINT	SPLIT PIN	
530	90005224	1	HEBEL ⇒  28	LEVER	
540	90042477	1	LASCHE ⇒  29	BUTT STRAP	
561	969819101	1	LASCHE	BUTT STRAP	
571	969264801	1	PODEST	PEDESTAL	

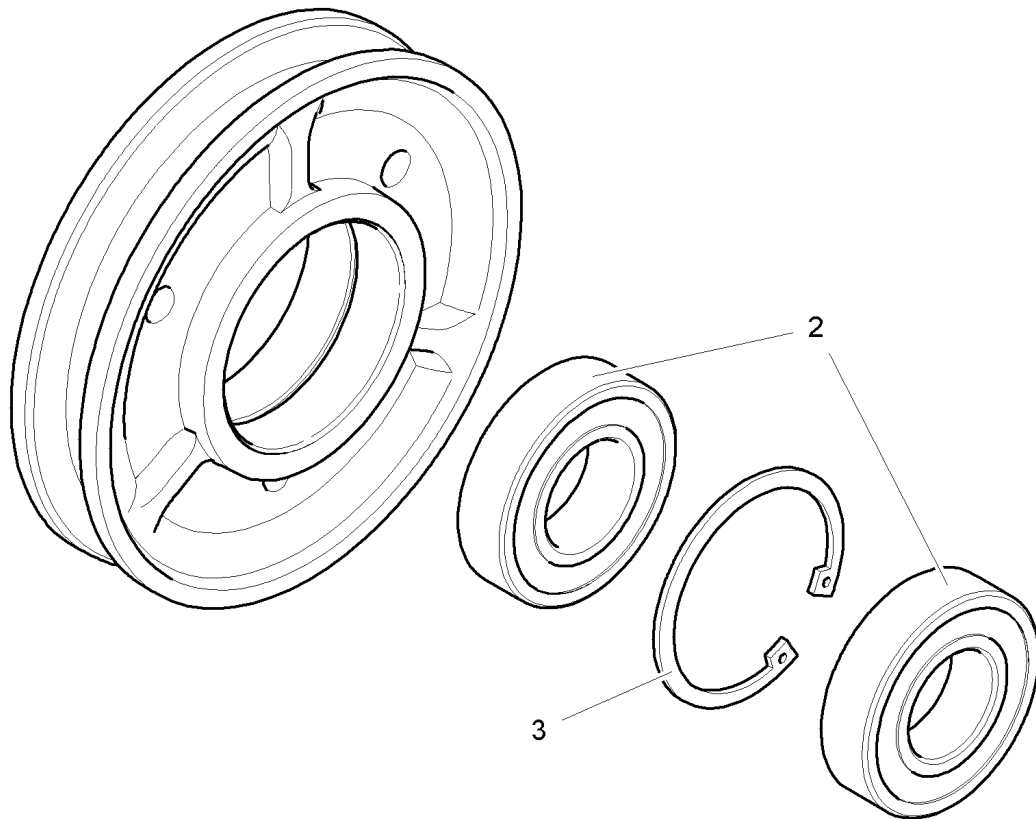
9.12.2022

**LIEBHERR**

ERSATZTEILKATALOG  
SPARE PARTS CATALOG  
KLAPPSPITZE  
FOLDING JIB

 26 (5/5)

90 05 726 4



**D1 = 125 mm**  
**D2 = 150 mm**

SER53.12AS30-00

300179

Pos.	Artikel	Menge	Bezeichnung	Description	Serie
2	745148601	2	RILLENKUGELLAGER -62062RS 30X62X16	DEEP GROOVE BALL BEARING	
3	10171625	1	SICHERUNGSRING DIN 472 62	RETAINING RINGS	

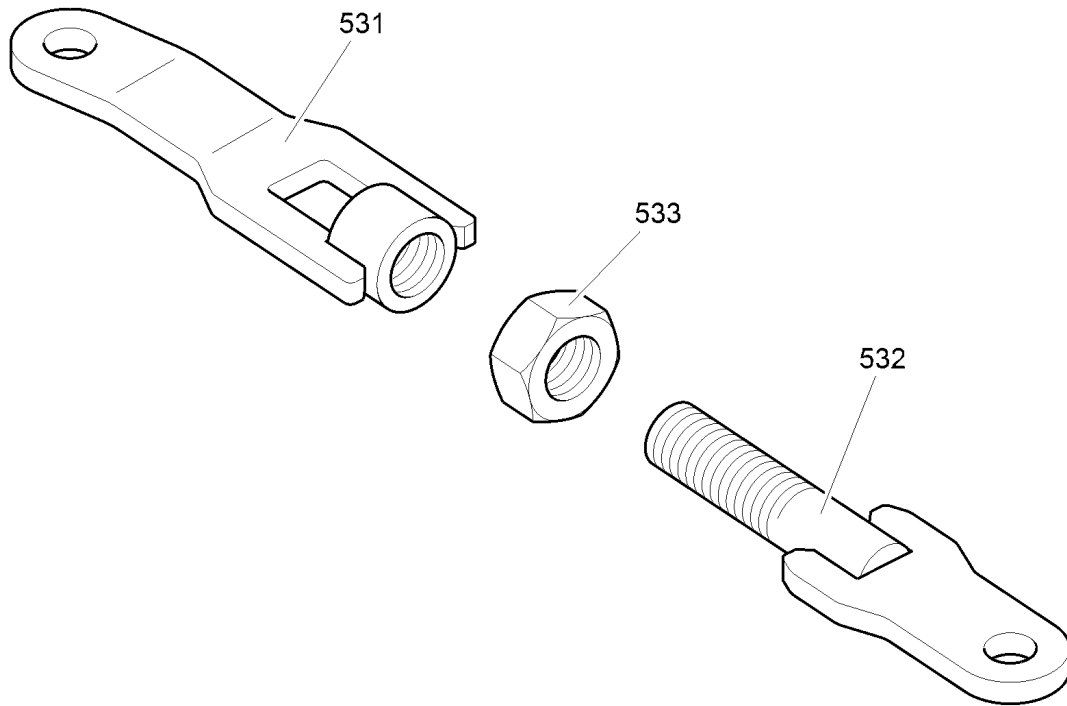
9.12.2022  
 300179

**LIEBHERR**

ERSATZTEILKATALOG  
 SPARE PARTS CATALOG  
 SEILROLLE  
 ROPE PULLEY

27

99 10 796 01



C067.001-541.530

305466

Pos.	Artikel	Menge	Bezeichnung	Description	Serie
531	90005227	1	HEBEL LI.	LEVER LEFT	
532	90005229	1	HEBEL RE.	LEVER RIGHT	
533	10179095	1	SECHSKANTMUTTER M27	HEXAGONAL NUT	

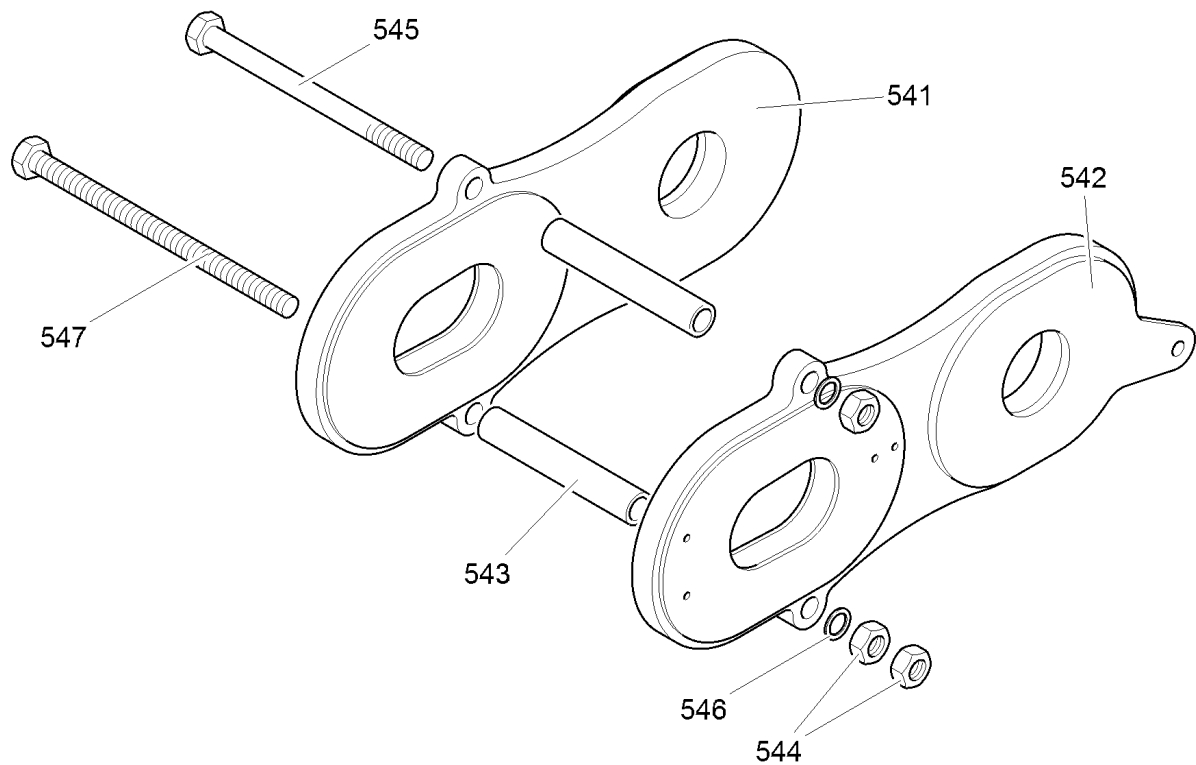
9.12.2022  
305466

**LIEBHERR**

ERSATZTEILKATALOG  
SPARE PARTS CATALOG  
HEBEL  
LEVER

28

90 00 522 4



C067.010-541.540

311033

Pos.	Artikel	Menge	Bezeichnung	Description	Serie
541	969817601	1	LASCHE	BUTT STRAP	
542	969823401	1	LASCHE	BUTT STRAP	
543	969823601	2	ROHR	TUBE	
544	10179223	3	SECHSKANTMUTTER M24	HEXAGONAL NUT	
545	10178902	1	SECHSKANTSCHRAUBE ISO 4014 M24X320 10.9	HEX SCREW	20170413-
546	4239014	2	SICHERUNGSSCHEIBE VS 24	LOCK WASHER	
547	10179877	1	SECHSKANTSCHRAUBE ISO 4017 M24X380 8.8 F	HEX SCREW	20170413-

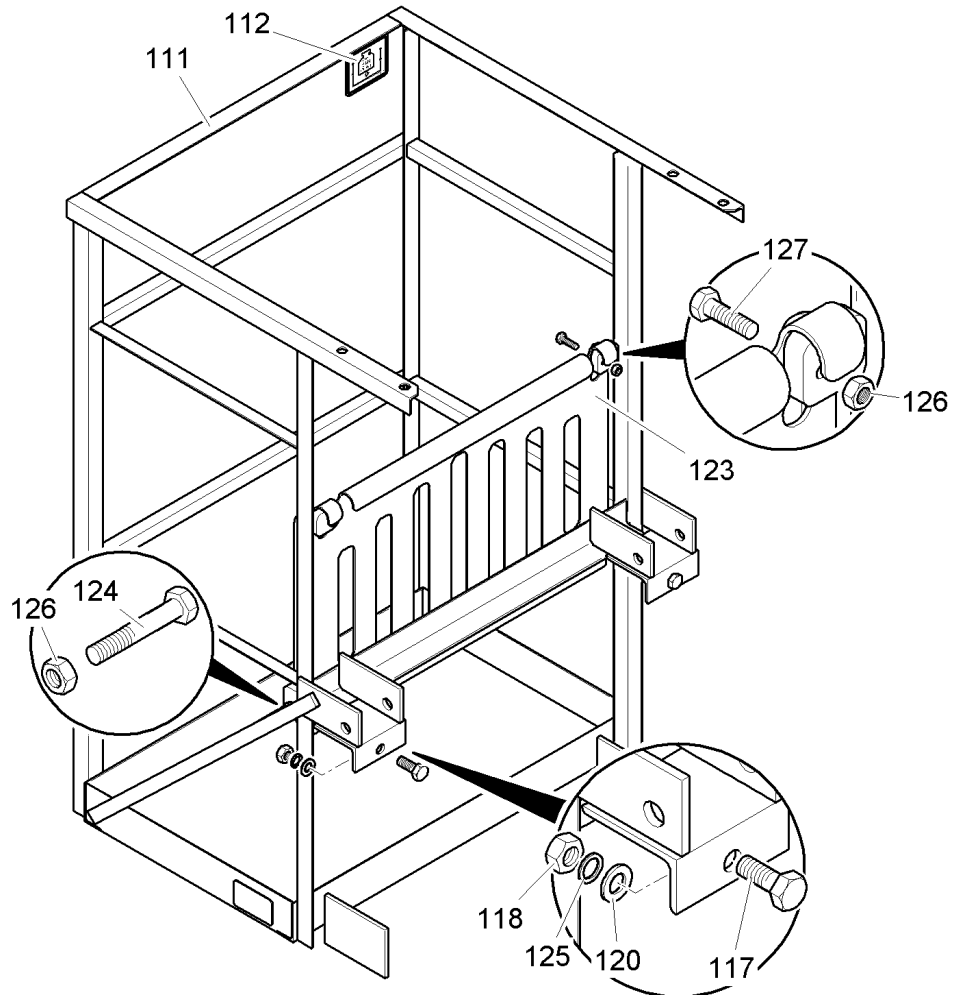
9.12.2022  
311033

**LIEBHERR**

ERSATZTEILKATALOG  
SPARE PARTS CATALOG  
LASCHE  
BUTT STRAP

29

90 04 247 7



C072.001-672.100

310006

Pos.	Artikel	Menge	Bezeichnung	Description	Serie
111	939823601	1	FAHRKORB	ELEVATOR CAGE	20130724-
112	10170165	1	SCHILD max.2kN 90mmX75mm	SIGN	
117	10001073	2	SECHSKANTSCHRAUBE ISO 4017 M16X40 10.9 F	HEX SCREW	
118	4000420	2	SECHSKANTMUTTER M16	HEXAGONAL NUT	
120	12699044	2	SICHERUNGSSCHEIBE 16,5/30X4 RIPP LOCK	LOCK WASHER	
123	969990001	1	BLECH 3,5X520X778	PLATE	
124	10178865	2	SECHSKANTSCHRAUBE ISO 4014 M10X60 10.9 F	HEX SCREW	
125	10006372	2	SICHERUNGSSCHEIBE VS 16	LOCK WASHER	
126	11002807	4	SECHSKANTMUTTER M10	HEXAGONAL NUT	
127	11002716	2	SECHSKANTSCHRAUBE ISO 4017 M10X35 10.9 F	HEX SCREW	

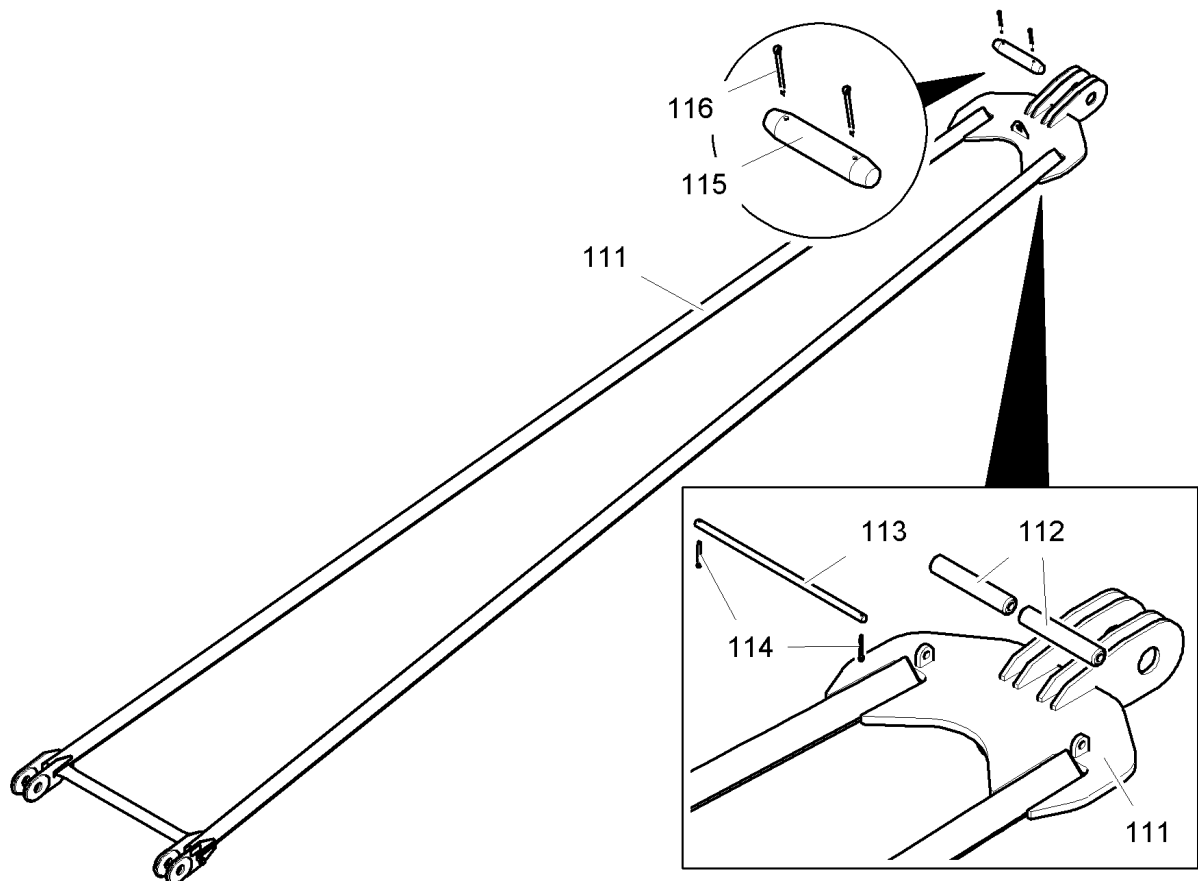
9.12.2022  
310006

**LIEBHERR**

ERSATZTEILKATALOG  
SPARE PARTS CATALOG  
FAHRKORB  
ELEVATOR CAGE

30

90 03 117 8



C067.001-814.100

302925

Pos.	Artikel	Menge	Bezeichnung	Description	Serie
111	969811301	1	GEGENAUSLEGERABSPANNUNG	COUNTER-JIB TIE BARS	
112	958316701	2	ROLLE 60/25,5X330	ROLLER	
113	933057001	1	BOLZEN LN 16 FORM 200 25X730X710	PIN	
114	10180363	2	SPLINT 6,3X40	SPLIT PIN	
115	931962801	1	BOLZEN LN 24 FORM 200 90X445X300	PIN	
116	10180381	2	SPLINT 13X125	SPLIT PIN	

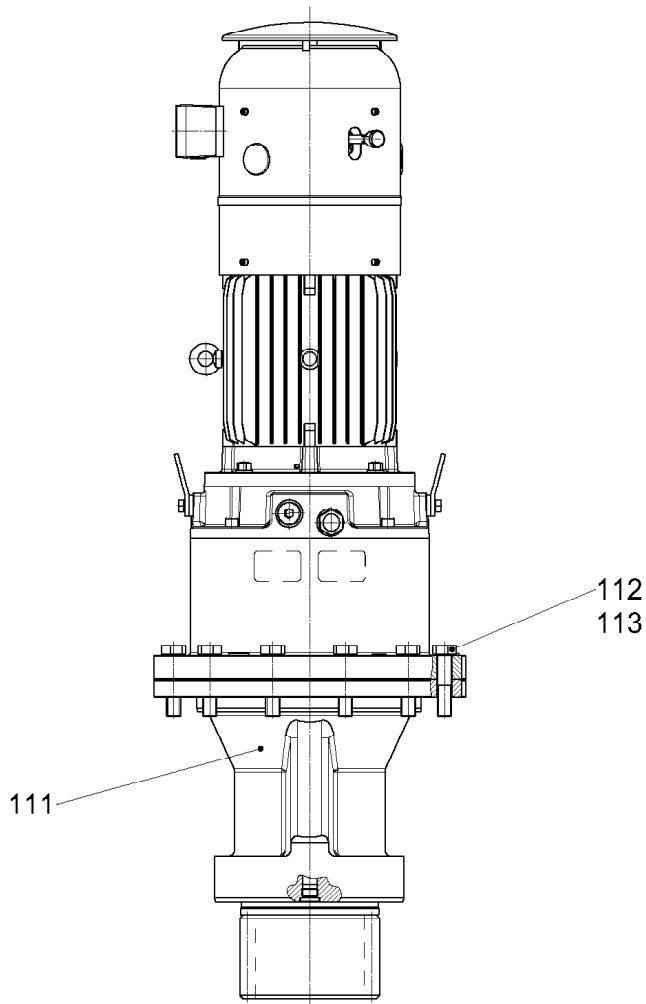
9.12.2022  
302925

**LIEBHERR**

ERSATZTEILKATALOG  
SPARE PARTS CATALOG  
GEGENAUSLEGERABSPANNUNG  
COUNTER-JIB TIE BARS

31


96 98 120 01



Anzugsmomente für Befestigungsschrauben tightening torques for fastening bolts couples de serrage des boulons de fixation	
Schraubengröße bolt size / grandeur de boulon	M20
Festigkeitsklasse strength rating / classe de résistance	8.8
Reibwert $\mu_{ges}=0,10$ friction coefficient / coefficient de frottement (gefettet / greased / graissé)	363 Nm
Reibwert $\mu_{un}=0,14$ friction coefficient / coefficient de frottement (ungeschmiert und ungeölt / ungreased and unrolled / non graissée et non huilé)	464 Nm

C067.001-429.000

308923

Pos.	Artikel	Menge	Bezeichnung	Description	Serie
111	969947101	1	DREHWERK ⇒  33	SLEWING GEAR	
112	4062094	12	SECHSKANTSCHRAUBE ISO 4014 M20X90 10.9 F	HEX SCREW	
113	10006374	12	SICHERUNGSSCHEIBE VS 20	LOCK WASHER	

9.12.2022  
308923

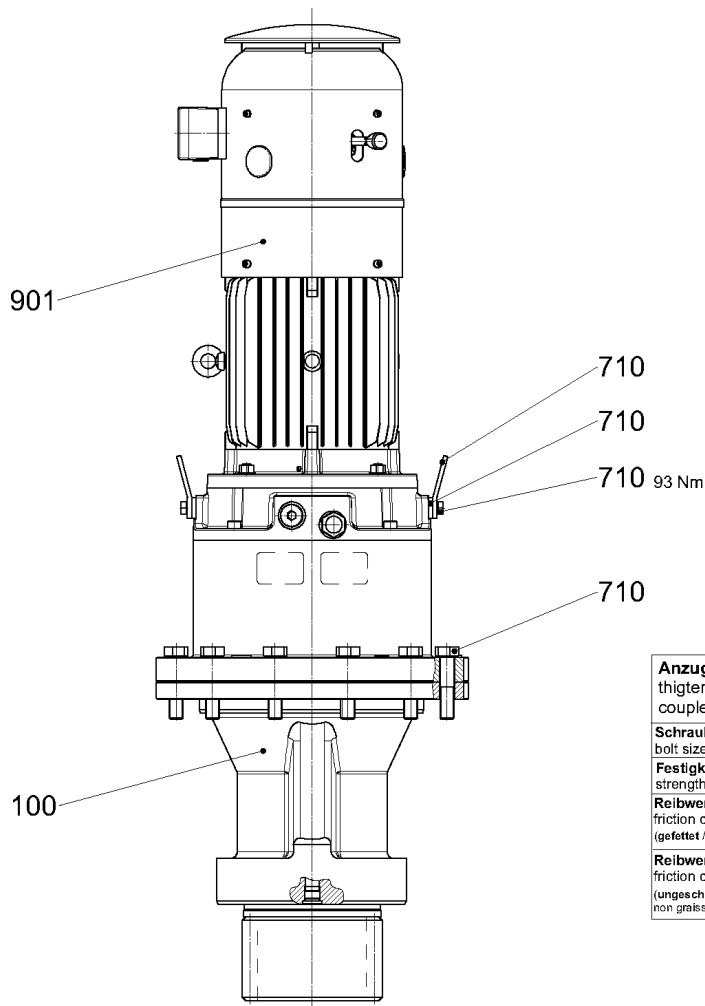
**LIEBHERR**

ERSATZTEILKATALOG  
SPARE PARTS CATALOG  
DREHWERK KPL.  
SWING GEAR CPL.

 32

90 03 011 1





Anzugsmomente für Befestigungsschrauben tightening torques for fastening bolts couples de serrage des boulons de fixation	
Schraubengröße bolt size / grandeur de boulon	M20
Festigkeitsklasse strength rating / classe de résistance	8.8
Reibwert $\mu_{ges}=0,10$ friction coefficient / coefficient de frottement (gefettet / greased / graissé)	363 Nm
Reibwert $\mu_{ges}=0,14$ friction coefficient / coefficient de frottement (ungeschmiert und ungeölt / ungreased and uncoiled / non graissée et non huilé)	464 Nm

DRW180AZ416-000.000(1.0)

302946

Pos.	Artikel	Menge	Bezeichnung	Description	Serie
100	932356601	1	GETRIEBE ⇒ □ 34	GEARBOX	
710	974424801	1	VERBINDUNGSMATERIAL ⇒ □ 40	FASTENERS	
901	969958201	1	ELEKTROMOTOR ⇒ □ 41	ELECTRIC MOTOR	

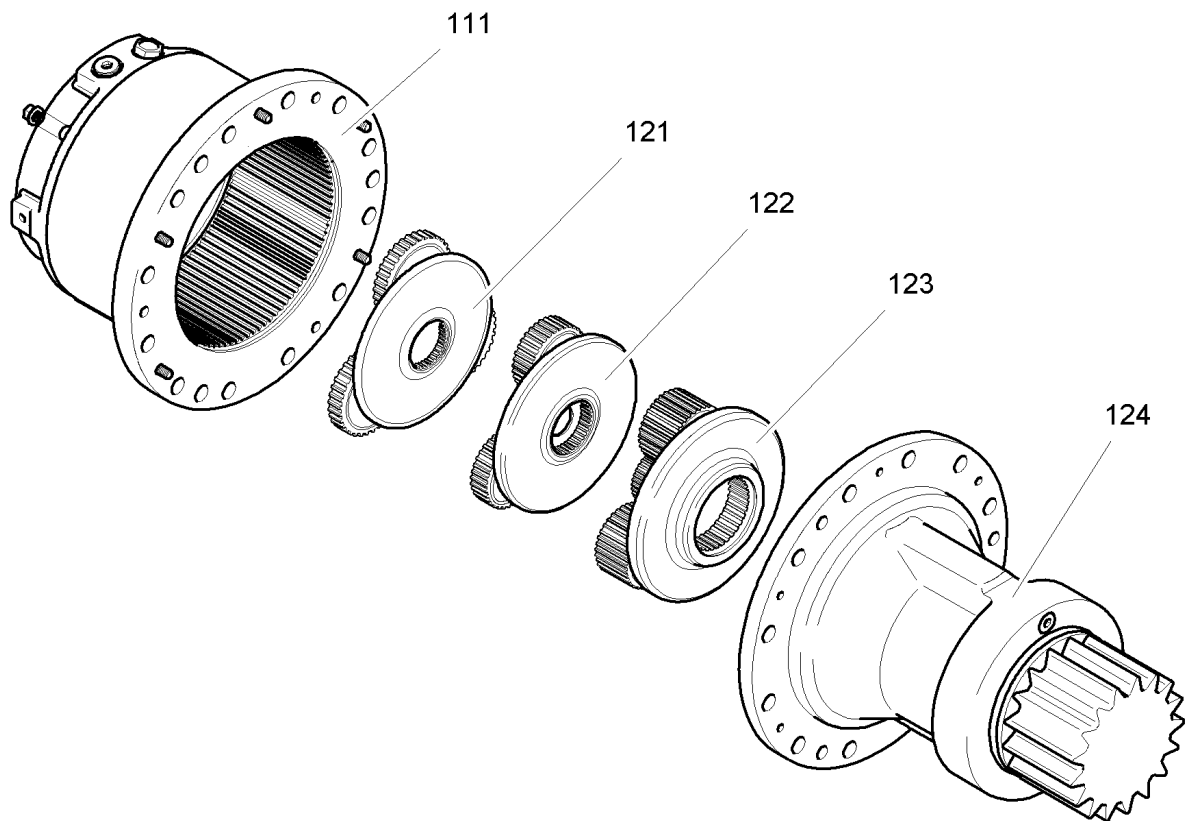
9.12.2022  
302946

**LIEBHERR**

ERSATZTEILKATALOG  
SPARE PARTS CATALOG  
DREHWERK  
SLEWING GEAR






□ 33

96 99 471 01



GET140AZ407-100.000

301157

Pos.	Artikel	Menge	Bezeichnung	Description	Serie
111	938263801	1	GEHAEUSE ⇒  35	HOUSING	
121	938281101	1	WELLE 1 ⇒  36	SHAFT 1	
122	938269901	1	WELLE 2 ⇒  37	SHAFT 2	
123	938270201	1	WELLE 3 ⇒  38	SHAFT 3	
124	938284601	1	ABTRIEB ⇒  39	POWER TAKE-OFF	
151		111	GETRIEBEOEL AVIA CLP100/RSX100/TANKWA	GEAR OIL	

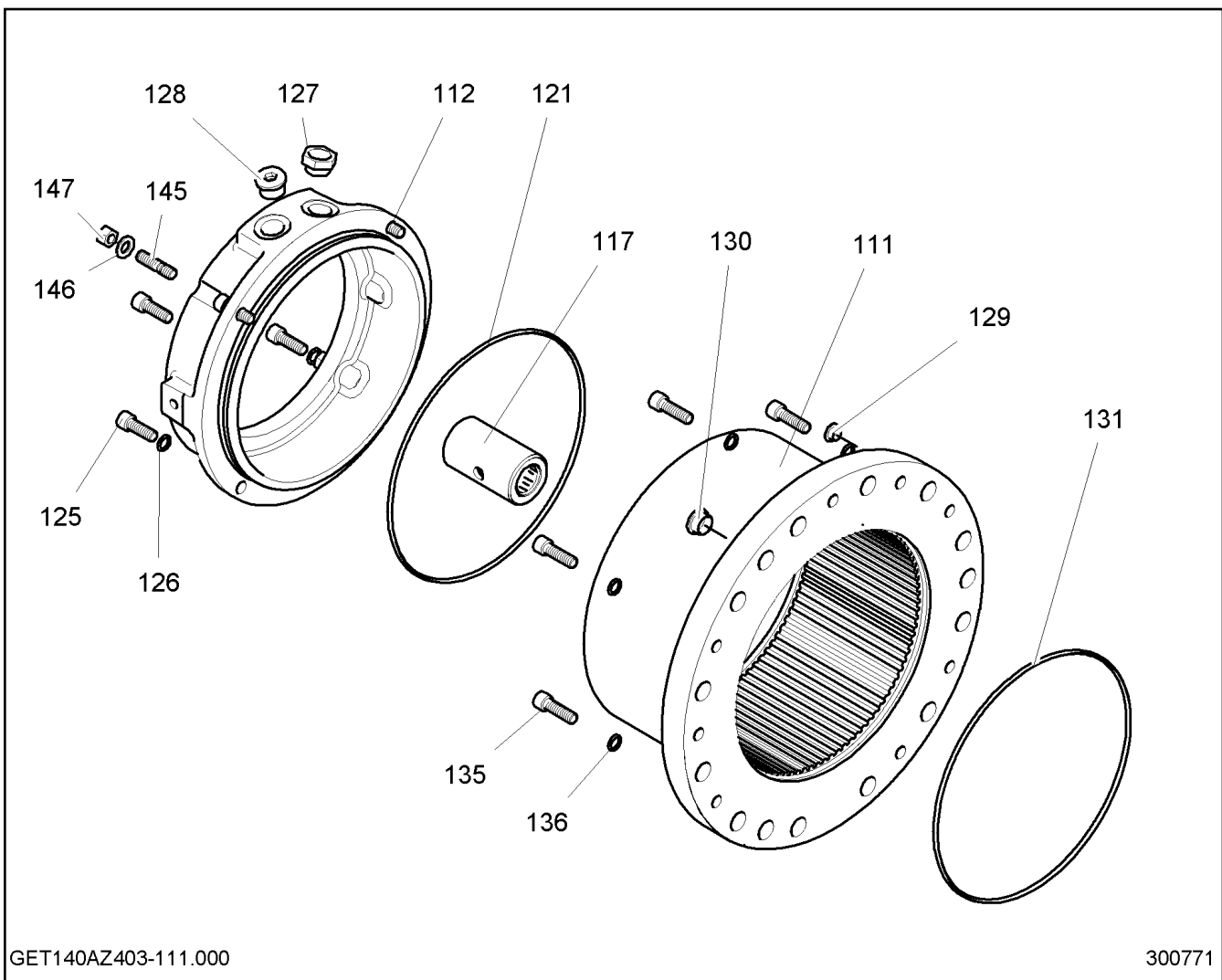
9.12.2022  
301157

**LIEBHERR**

ERSATZTEILKATALOG  
SPARE PARTS CATALOG  
GETRIEBE  
GEARBOX

 34

93 23 566 01



GET140AZ403-111.000

300771

Pos.	Artikel	Menge	Bezeichnung	Description	Serie
111	938263901	1	INNENRAD M=3,5 Z=-78	INNER WHEEL	
112	938269301	1	MOTORGEHAEUSE	MOTOR HOUSING	
117	938269401	1	KUPPLUNGSHUELSE	COUPLING FERRULE	
121	726414803	1	O-RING 275X4	O-RING	
125	10875578	4	ZYLINDERSCHRAUBE ISO 4762 M12X35 8.8 FLZ	SOCKET HEAD SCREW	
126	10299683	4	SICHERUNGSSCHEIBE VS 12	LOCK WASHER	
127	774322101	1	OELSCHAUGLAS	OIL LEVEL SIGHT GLASS	
128	477511501	1	VERSCHLUSSSCHRAUBE M26X1,5 ED	SCREW PLUG	
129	779016401	3	VERSCHLUSSSTOPFEN GPN 300 F 11 14,6/20 NA	BLANKING PLUG	
130	7363016	3	VERSCHLUSSSTOPFEN GPN 300 F 21/22,4 NATU	BLANKING PLUG	20061115-
131	726414803	1	O-RING 275X4	O-RING	
135	10875565	5	ZYLINDERSCHRAUBE ISO 4762 M12X40 8.8 FLZ	SOCKET HEAD SCREW	20191211-
136	10299683	5	SICHERUNGSSCHEIBE VS 12	LOCK WASHER	
145	10179504	4	STIFTSCHRAUBE DIN 939 M12X35 8.8 FLZN	DOUBLE-ENDED STUD	20170726-
146	11646244	4	SCHEIBE 12 200HV	WASHER	
147	11002808	4	SECHSKANTMUTTER M12	HEXAGONAL NUT	

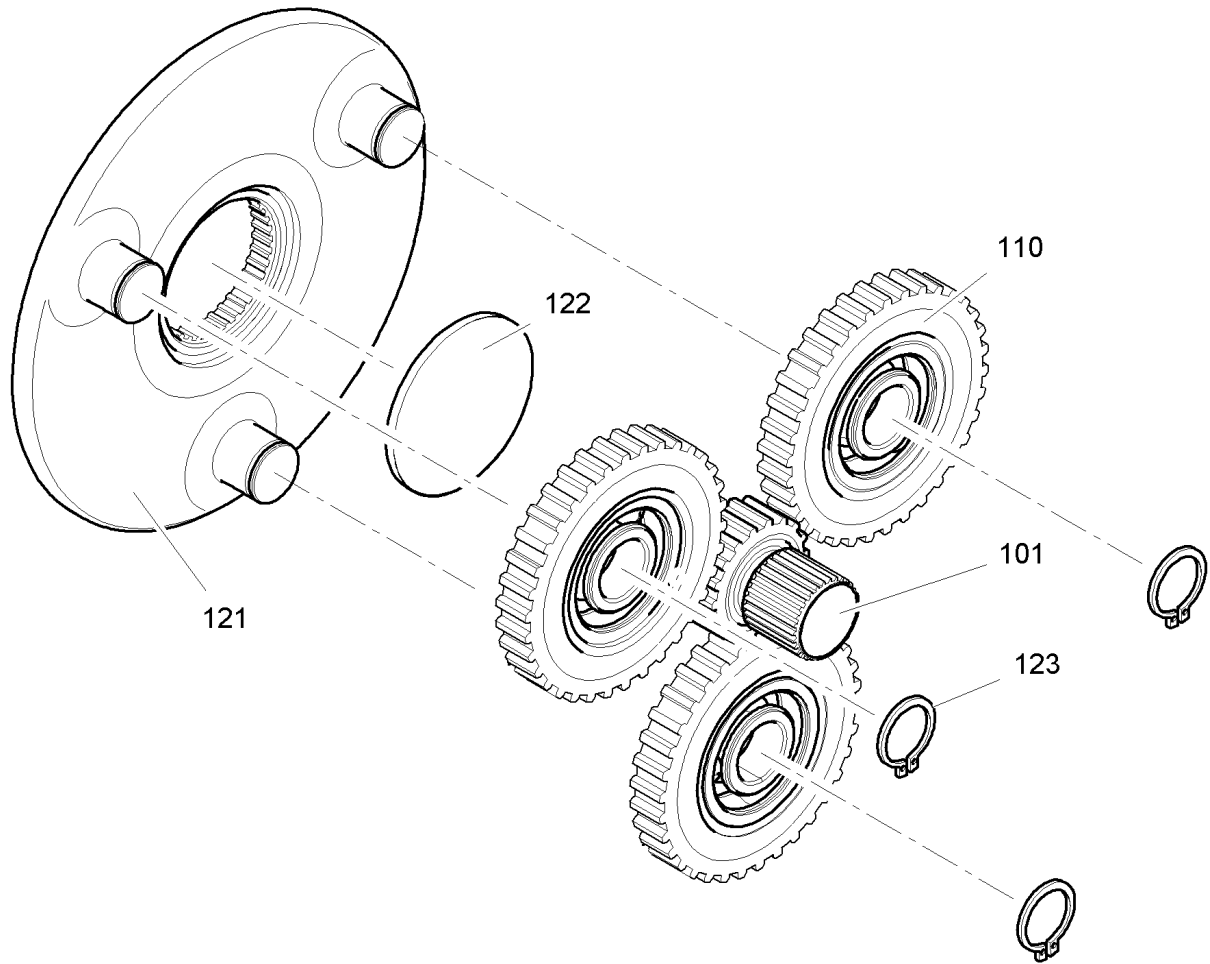
9.12.2022  
300771

**LIEBHERR**

ERSATZTEILKATALOG  
SPARE PARTS CATALOG  
GEHAEUSE  
HOUSING

35

93 82 638 01



GET140AZ403-121.000

301158

Pos.	Artikel	Menge	Bezeichnung	Description	Serie
101	938275501	1	SONNENRAD M=3,5 Z=12	SUN WHEEL	
110	938275601	3	PLANETENRAD M=3,5 Z=33	PLANET WHEEL	
121	938281201	1	PLANETENTRAEGER	PLANETARY CARRIER	
122	944163203	1	HALTESCHEIBE 6,5X75X4	RETAINING DISK	
123	10171575	3	SICHERUNGSRING DIN 471 25	RETAINING RINGS	20080904-

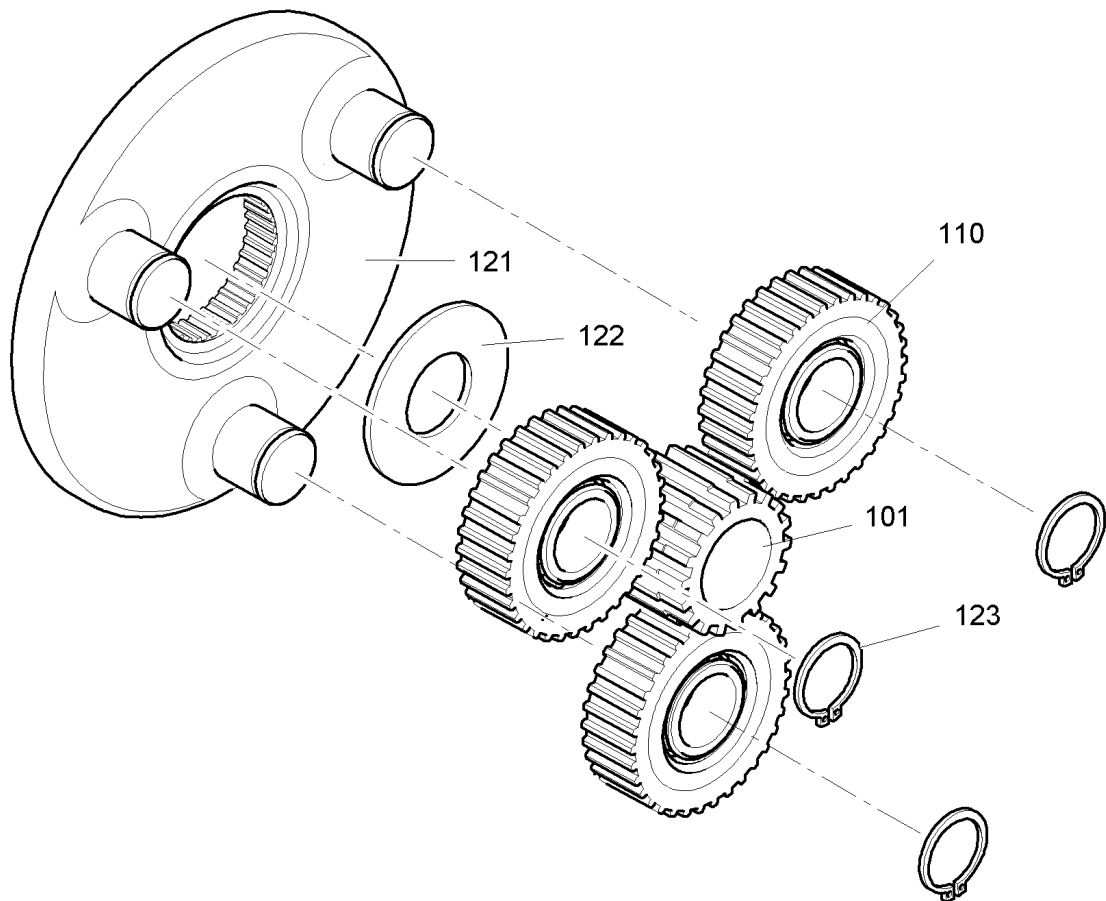
9.12.2022  
301158

**LIEBHERR**

ERSATZTEILKATALOG  
SPARE PARTS CATALOG  
WELLE 1  
SHAFT 1

36

93 82 811 01



GET140AZ401-122.000

301159

Pos.	Artikel	Menge	Bezeichnung	Description	Serie
101	944284203	1	SONNENRAD M=3,5 Z=18	SUN WHEEL	
110	938270001	3	PLANETENRAD M=3,5 Z=29	PLANET WHEEL	
121	938271101	1	PLANETENTRAEGER	PLANETARY CARRIER	
122	944301403	1	HALTESCHEIBE 85X40X4	RETAINING DISK	
123	400087403	3	SICHERUNGSRING DIN 471 35	RETAINING RINGS	

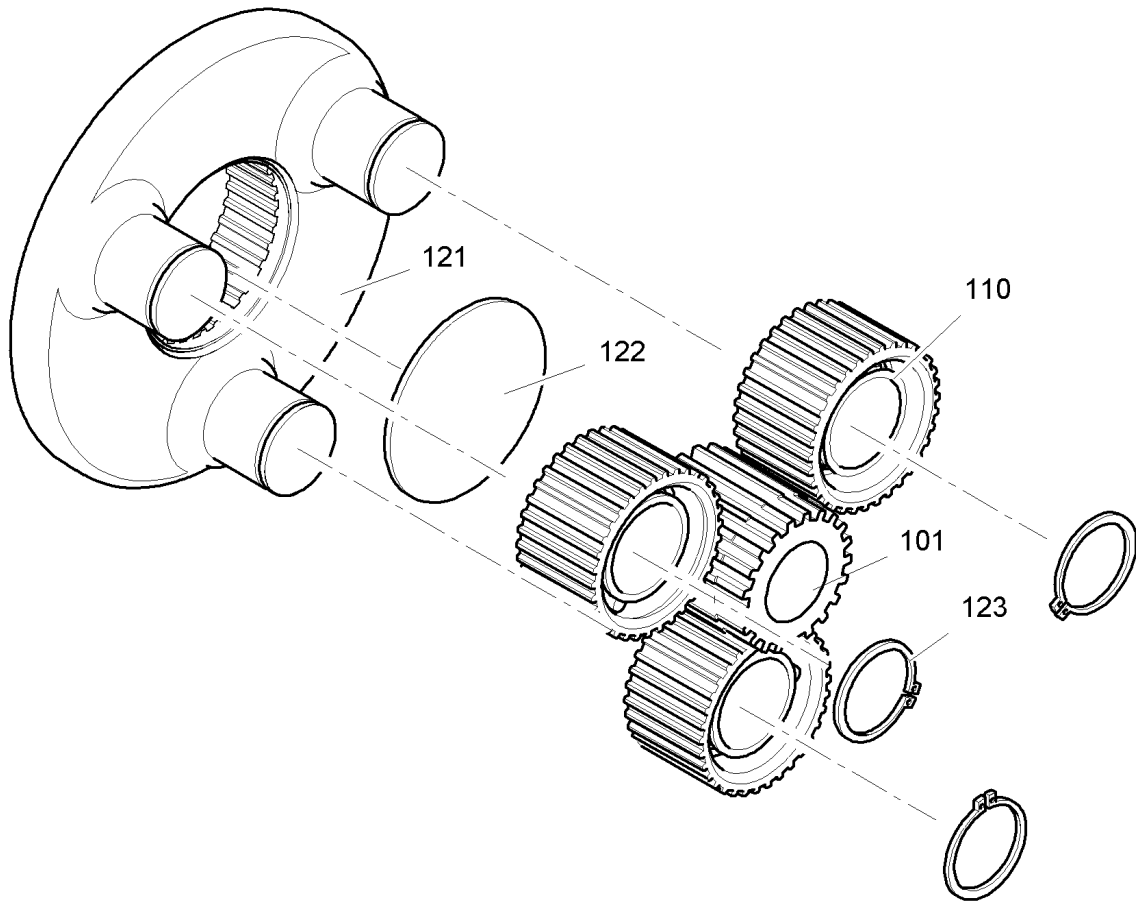
9.12.2022  
301159

**LIEBHERR**

ERSATZTEILKATALOG  
SPARE PARTS CATALOG  
WELLE 2  
SHAFT 2

37

93 82 699 01



GET140AZ407-123.000

300775

Pos.	Artikel	Menge	Bezeichnung	Description	Serie
101	938270301	1	SONNENRAD M=3,5 Z=21	SUN WHEEL	
110	938270401	3	PLANETENRAD M=3,5 Z=28	PLANET WHEEL	
121	938271301	1	PLANETENTRAEGER	PLANETARY CARRIER	
122	944171603	1	HALTESCHEIBE 110X6.5X4	RETAINING DISK	
123	400085903	3	SICHERUNGSRING DIN 471 50	RETAINING RINGS	

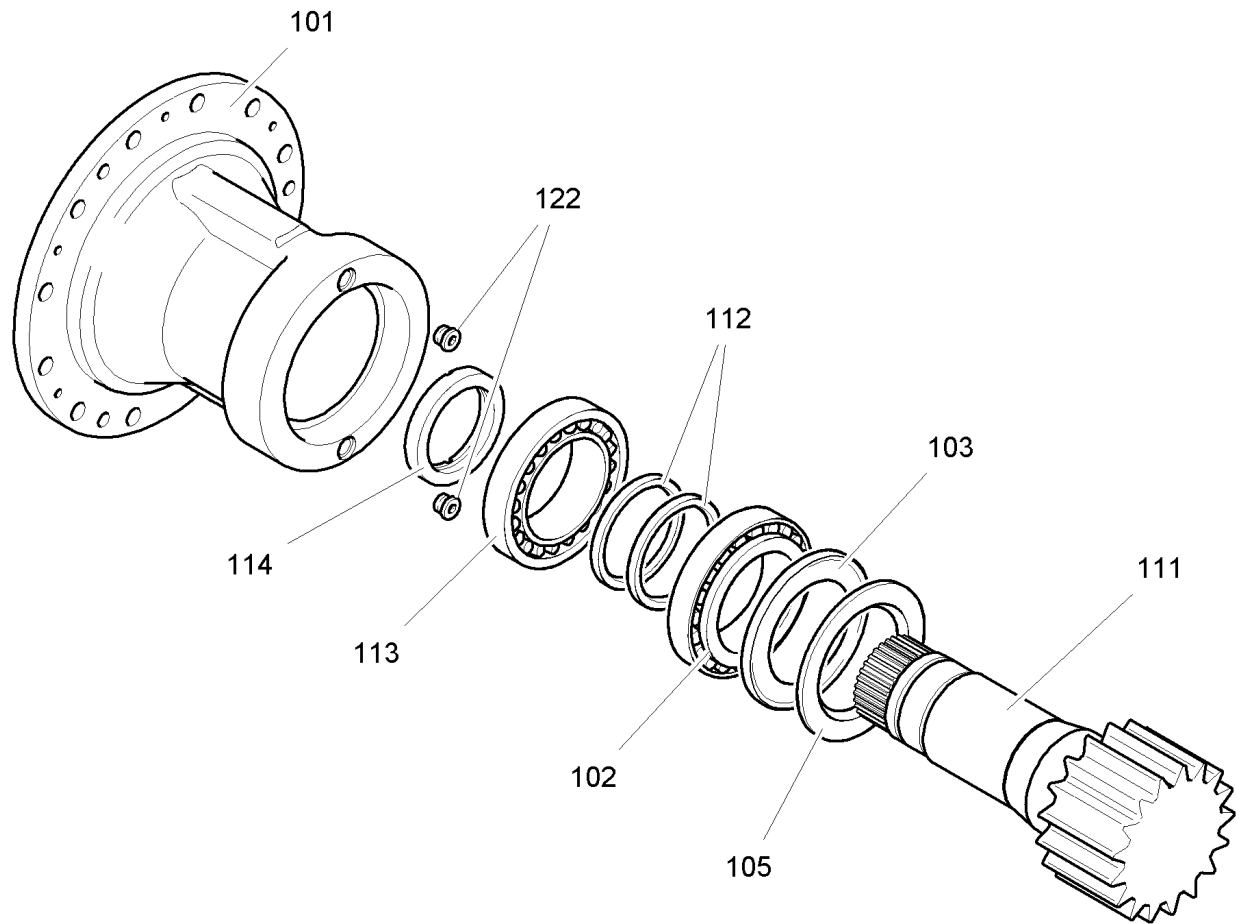
9.12.2022  
300775

**LIEBHERR**

ERSATZTEILKATALOG  
SPARE PARTS CATALOG  
WELLE 3  
SHAFT 3

38

93 82 702 01



GET140AZ404-124.000

301160

Pos.	Artikel	Menge	Bezeichnung	Description	Serie
101	938264001	1	ABTRIEBSWELLENGEHAUSE	OUTPUT SHAFT HOUSING	
102	746222201	1	KEGELROLLENLAGER -320 26X 130X200X45	TAPERED ROLLER BEARING	
103	747270901	1	LAGERABDECKRING 32026XAV 130/195X11,8	BEARING COVER RING	
105	12891198	1	SCHEIBE	WASHER	
111	938284701	1	ABTRIEBSWELLE M=10 Z=17	OUTPUT SHAFT	
112	710048501	2	RADIALWELLENDICHTRING AX115X140X12	ROTARY SHAFT LIP SEAL	
113	746202201	1	KEGELROLLENLAGER -302 22 110X200X41	TAPERED ROLLER BEARING	
114	944171703	1	NUTMUTTER M110X2	SLOTTED NUT	
122	7361961	2	VERSCHLUSSSCHRAUBE M22X1,5 ED	SCREW PLUG	20111215-

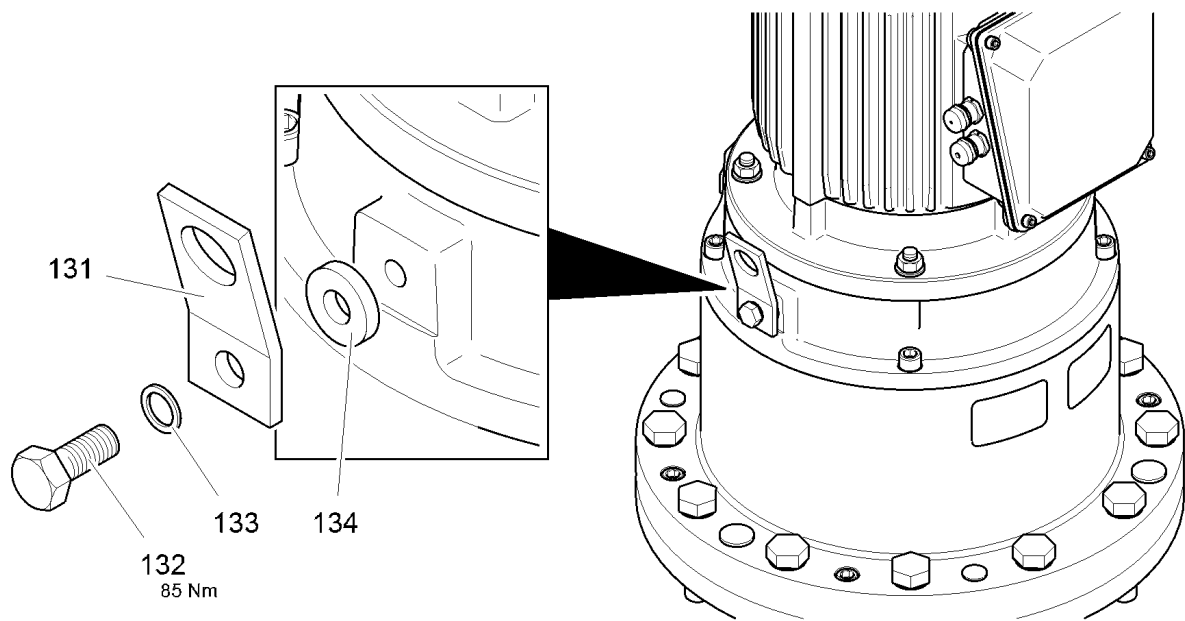
9.12.2022  
301160

**LIEBHERR**

ERSATZTEILKATALOG  
SPARE PARTS CATALOG  
ABTRIEB  
POWER TAKE-OFF

39

93 82 846 01



DRW180 AZ 404 - 710.000

300770

Pos.	Artikel	Menge	Bezeichnung	Description	Serie
131	974423801	2	LASCHE 6X40X90	BUTT STRAP	
132	11631742	2	SECHSKANTSCHRAUBE ISO 4017 M12X30 8.8 F	HEX SCREW	20171111-
133	423911201	2	SICHERUNGSSCHEIBE VS 12	LOCK WASHER	20011011-
133	10299683	2	SICHERUNGSSCHEIBE VS 12	LOCK WASHER	
134	10006370	2	SCHEIBE 13 200HV	WASHER	

9.12.2022  
300770

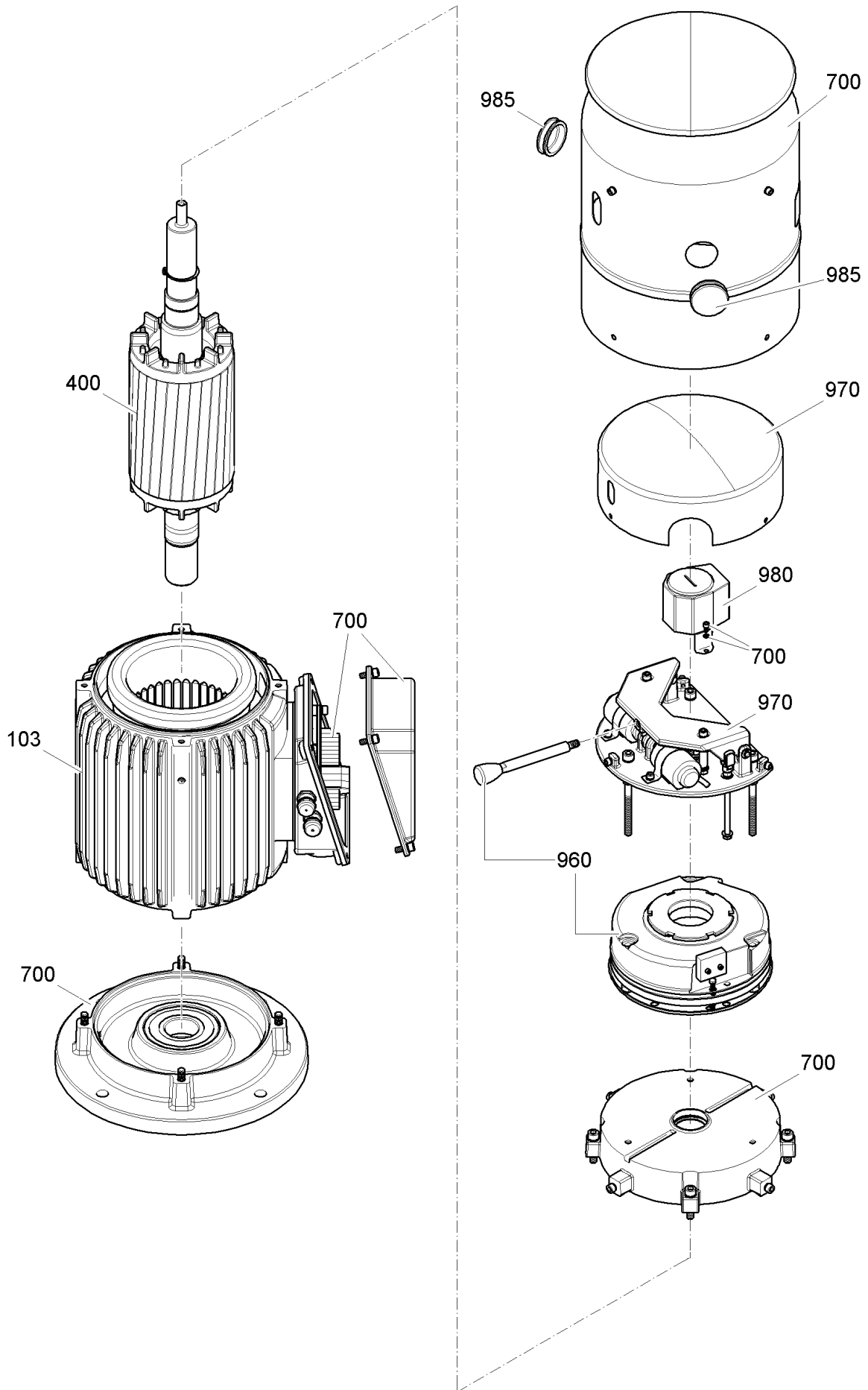
**LIEBHERR**

ERSATZTEILKATALOG  
SPARE PARTS CATALOG  
VERBINDUNGSMATERIAL  
FASTENERS

40

97 44 248 01





E 12.0585 - 000/206

302959

9.12.2022  
302959

**LIEBHERR**

ERSATZTEILKATALOG  
SPARE PARTS CATALOG  
ELEKTROMOTOR  
ELECTRIC MOTOR

41 (1/2)


96 99 582 01

Pos.	Artikel	Menge	Bezeichnung	Description	Serie
103	932885701	1	STATOR 4POL.PL=170	STATOR	
400	932885801	1	ROTOR 4POL.PL=170 ⇒  43	ROTOR	
700	932885901	1	MONTAGETEILE ⇒  44	MOUNTING PARTS	
960	10169274	1	BREMSE ⇒  46	BRAKE	
970	932352401	1	WINDFREISTELLUNG ⇒  48	FREE JIB SLEWING	
980	10030654	1	DREHGEBER	ROTARY ENCODER	
985	602701201	2	KABELTUELLE 12,5-31/3/6,5	CABLE SLEEVE	

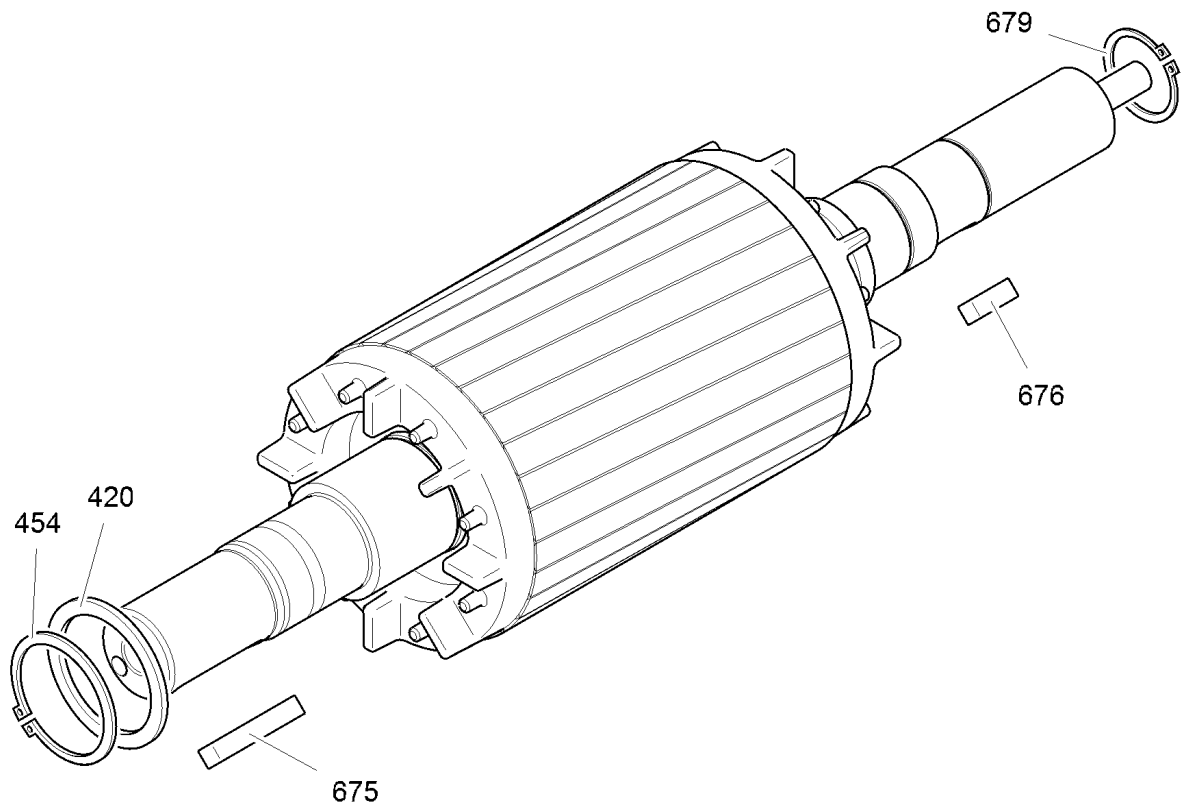
9.12.2022

**LIEBHERR**

ERSATZTEILKATALOG  
SPARE PARTS CATALOG  
ELEKTROMOTOR  
ELECTRIC MOTOR

 42 (2/2)

96 99 582 01



E12.0585X910/001

301149

Pos.	Artikel	Menge	Bezeichnung	Description	Serie
420	422003601	1	STUETZSCHEIBE 50X62X3	SUPPORTING WASHER	20040123-
454	10171585	1	SICHERUNGSRING DIN 471 50	RETAINING RINGS	20080904-
675	434011301	1	PASSFEDER DIN 6885 A10X8X50	FITTING KEY	
676	434010501	1	PASSFEDER DIN 6885 A10X8X25	FITTING KEY	
679	10171579	1	SICHERUNGSRING DIN 471 35	RETAINING RINGS	20080904-

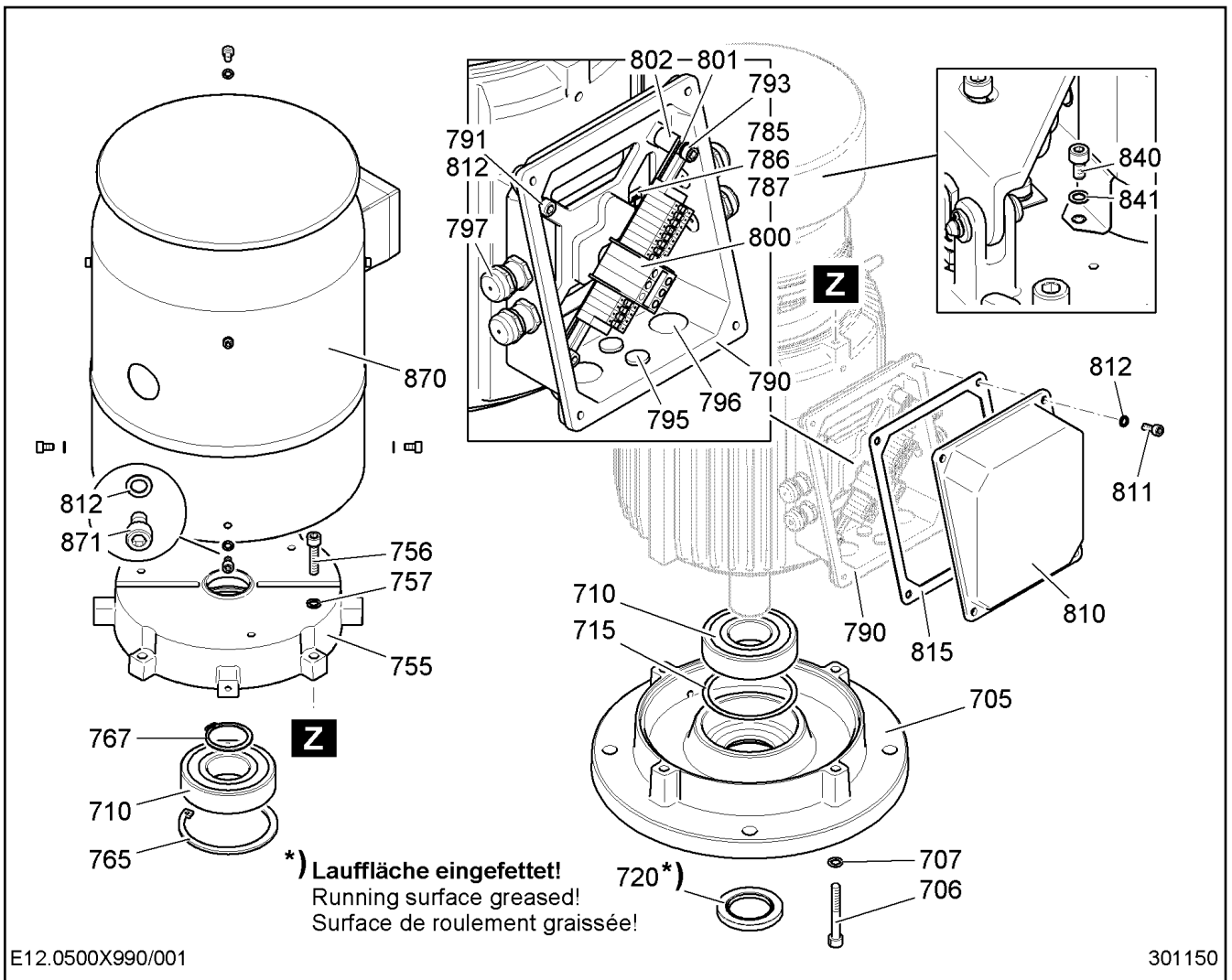
9.12.2022  
301149

**LIEBHERR**

ERSATZTEILKATALOG  
SPARE PARTS CATALOG  
ROTOR 4POL.PL=170  
ROTOR 4POL.PL=170

43

93 28 858 01



E12.0500X990/001

301150

Pos.	Artikel	Menge	Bezeichnung	Description	Serie
705	932886601	1	FLANSLAGERSCHILD	FLANGE BEARING END CAP	
706	12201166	4	ZYLINDERSCHRAUBE ISO 4762 M8X60 8.8 480H	SOCKET HEAD SCREW	20191211-
707	710920101	4	RING	RING	20041015-
710	745168101	2	RILLENKUGELLAGER -63082RSC3 40X90X23	DEEP GROOVE BALL BEARING	20180516-
715	10036827	1	KUGELLAGERAUSGLEICHSSCHEIBE	BALL BEARING RATIO DISK	
720	10036826	1	RADIALWELLENDICHTRING ASX40X62X7	ROTARY SHAFT LIP SEAL	
755	932886701	1	LAGERSCHILD	BEARING SHIELD	
756	11691424	4	ZYLINDERSCHRAUBE ISO 4762 M8X35 8.8 480H	SOCKET HEAD SCREW	
757	423910801	4	SICHERUNGSSCHEIBE VS 8	LOCK WASHER	
765	10171632	1	SICHERUNGSRING DIN 472 90	RETAINING RINGS	20080904-
767	10171581	1	SICHERUNGSRING DIN 471 40	RETAINING RINGS	20080904-
785	625001101	1	ERDUNGSZEICHEN ERDUNGSZEICHEN 12mmX2	EARTH SYMBOL	20180516-
785	638041601	1	SCHUTZZEICHEN ERDUNGSZEICHEN Ø16mm	PROTECTION SIGN	
786	11690044	1	ZYLINDERSCHRAUBE ISO 4762 M6X12 8.8 480H	SOCKET HEAD SCREW	20180516-
787	420050401	2	SCHEIBE 6	WASHER	20180516-
790	932886301	1	KLEMMKASTENUNTERTEIL	TERMINAL BOX BASE	
790	932886301	1	KLEMMKASTENUNTERTEIL	TERMINAL BOX BASE	20180516-
791	10181391	2	ZYLINDERSCHRAUBE ISO 4762 M6X20 10.9 480	SOCKET HEAD SCREW	20180516-
791	11140465	2	ZYLINDERSCHRAUBE ISO 4762 M6X20 8.8 480H	SOCKET HEAD SCREW	
793	10875591	2	ZYLINDERSCHRAUBE ISO 4762 M6X40 8.8 480H	SOCKET HEAD SCREW	20180516-
795	779028901	2	TELLERSTOPFEN EP 270/24 NATUR	TAPER PLUG	20180516-
796	779028401	2	TELLERSTOPFEN EP 270/14,5 NATUR	TAPER PLUG	20180516-
797	602440901	4	KABELVERSCHRAUBUNG M16X1,5/2-7	CABLE GLAND	20180516-
800	932886201	1	KLEMMLEISTE 12 MBK + 5 MBK6	CLAMPING STRIP	20180516-
801	933031701	2	ROHR	TUBE	20180516-
802	939861301	2	ROHR 9X12X15	TUBE	20180516-

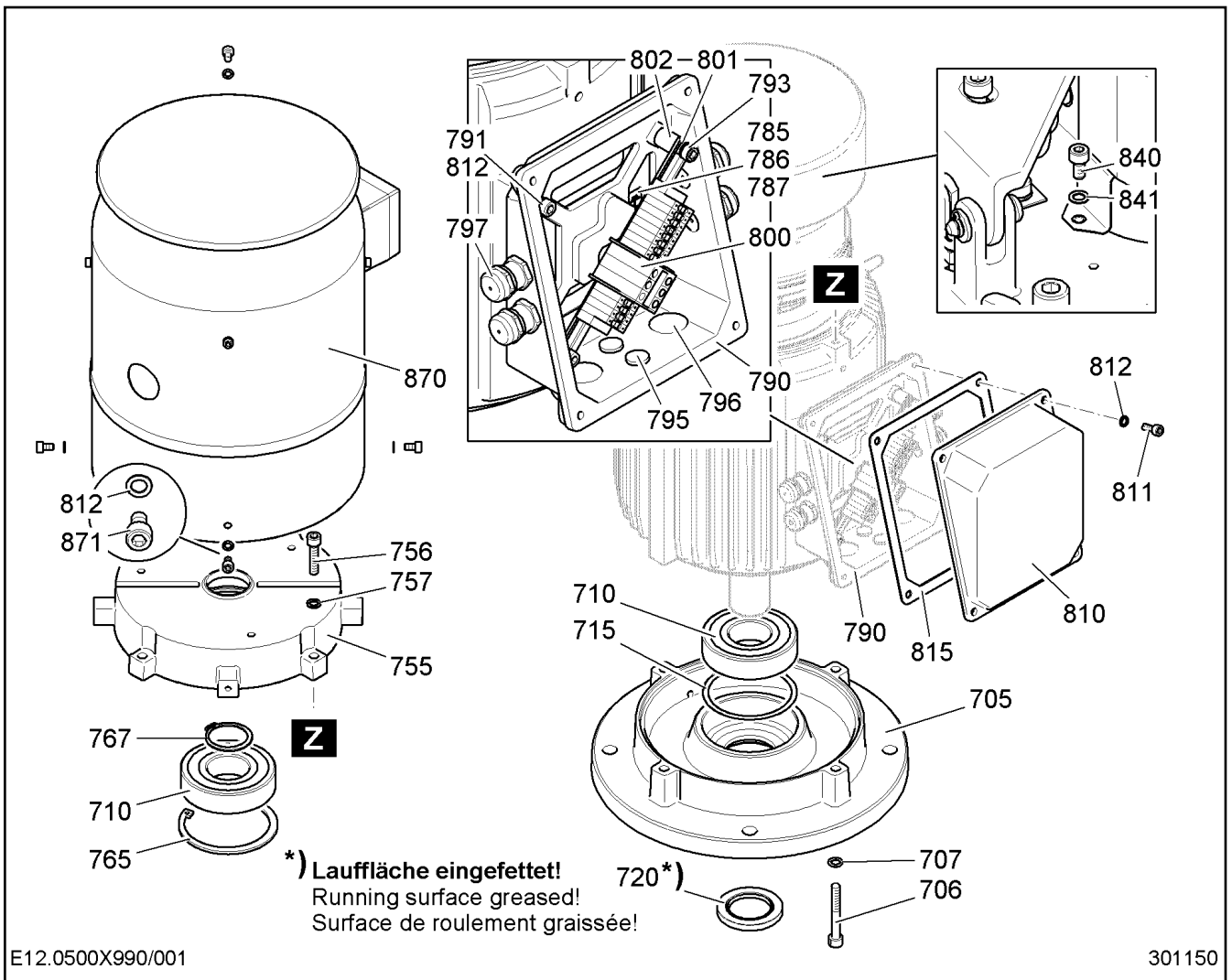
9.12.2022  
301150

**LIEBHERR**

ERSATZTEILKATALOG  
SPARE PARTS CATALOG  
MONTAGETEILE  
MOUNTING PARTS

44 (1/2)

93 28 859 01



Pos.	Artikel	Menge	Bezeichnung	Description	Serie
810	932886801	1	KLEMMKASTENOBERTEIL	TERMINAL BOX UPPER PART	
811	10875586	4	ZYLINDERSCHRAUBE ISO 4762 M6X16 8.8 480H	SOCKET HEAD SCREW	
812	423910601	12	SICHERUNGSSCHEIBE VS 6	LOCK WASHER	
815	933049301	1	DICHTUNG	SEAL	20031016-
840	12219813	2	ZYLINDERSCHRAUBE ISO 4762 M4X8 8.8 480H	SOCKET HEAD SCREW	20191211-
841	423910401	2	SICHERUNGSSCHEIBE 4,3/7X0,5 S	LOCK WASHER	
870	13684285	1	FREMDLUEFTER	SEPARATE FAN	
871	11656585	4	ZYLINDERSCHRAUBE ISO 4762 M6X10 8.8 480H	SOCKET HEAD SCREW	20191211-

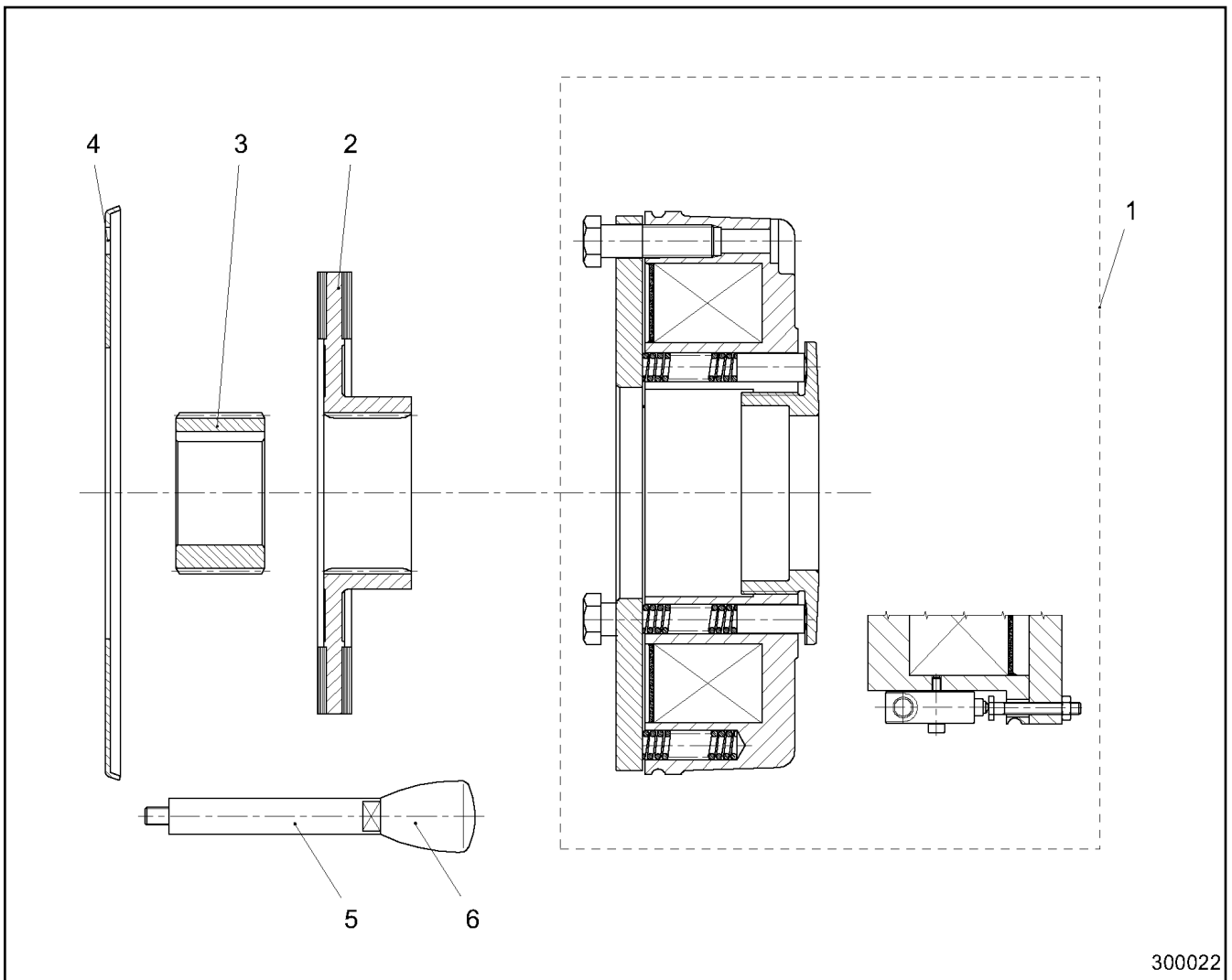
9.12.2022  
301150


**LIEBHERR**

ERSATZTEILKATALOG  
SPARE PARTS CATALOG  
MONTAGETEILE  
MOUNTING PARTS

45 (2/2)

93 28 859 01



Pos.	Artikel	Menge	Bezeichnung	Description	Serie
1	10024071	1	MAGNETTEIL ⇒  47	SOLENOID	
2	10170834	1	ROTOR	ROTOR	
3	502863801	1	NABE BO.35H7	HUB	
4	502895201	1	REIBBLECH	FRICION PLATE	
5	502886101	1	HEBEL	LEVER	
6	502852601	1	KNOPF M6	BUTTON	
7	12214458	3	ZYLINDERSCHRAUBE ISO 4762 M8X110 8.8 480	SOCKET HEAD SCREW	

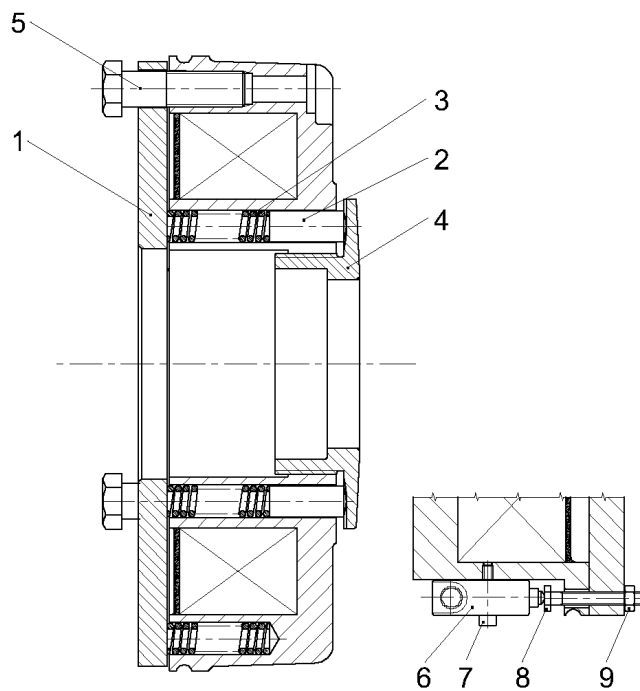
9.12.2022  
300022

**LIEBHERR**

ERSATZTEILKATALOG  
SPARE PARTS CATALOG  
BREMSE  
BRAKE

 46

10 16 927 4



300027

Pos.	Artikel	Menge	Bezeichnung	Description	Serie
1	10024073	1	ANKERSCHEIBE	ARMATURE DISK	
2	502884901	6	DRUCKSTUECK	THRUST PIECE	
3	502885001	9	DRUCKFEDER	COMPRESSION SPRING	
4	502885101	1	EINSTELLRING	ADJUSTING RING	
5	502862101	3	HUELSE	SLEEVE	
6	10005595	1	ERSATZTEIL-SET	SPARE PART KIT	
7	404237201	2	ZYLINDERSCHRAUBE ISO 4762 M3X18 8.8 A2C	SOCKET HEAD SCREW	
8	10024072	1	SCHRAUBE M4X40	SCREW	
9	411509501	1	SECHSKANTMUTTER M4	HEXAGONAL NUT	

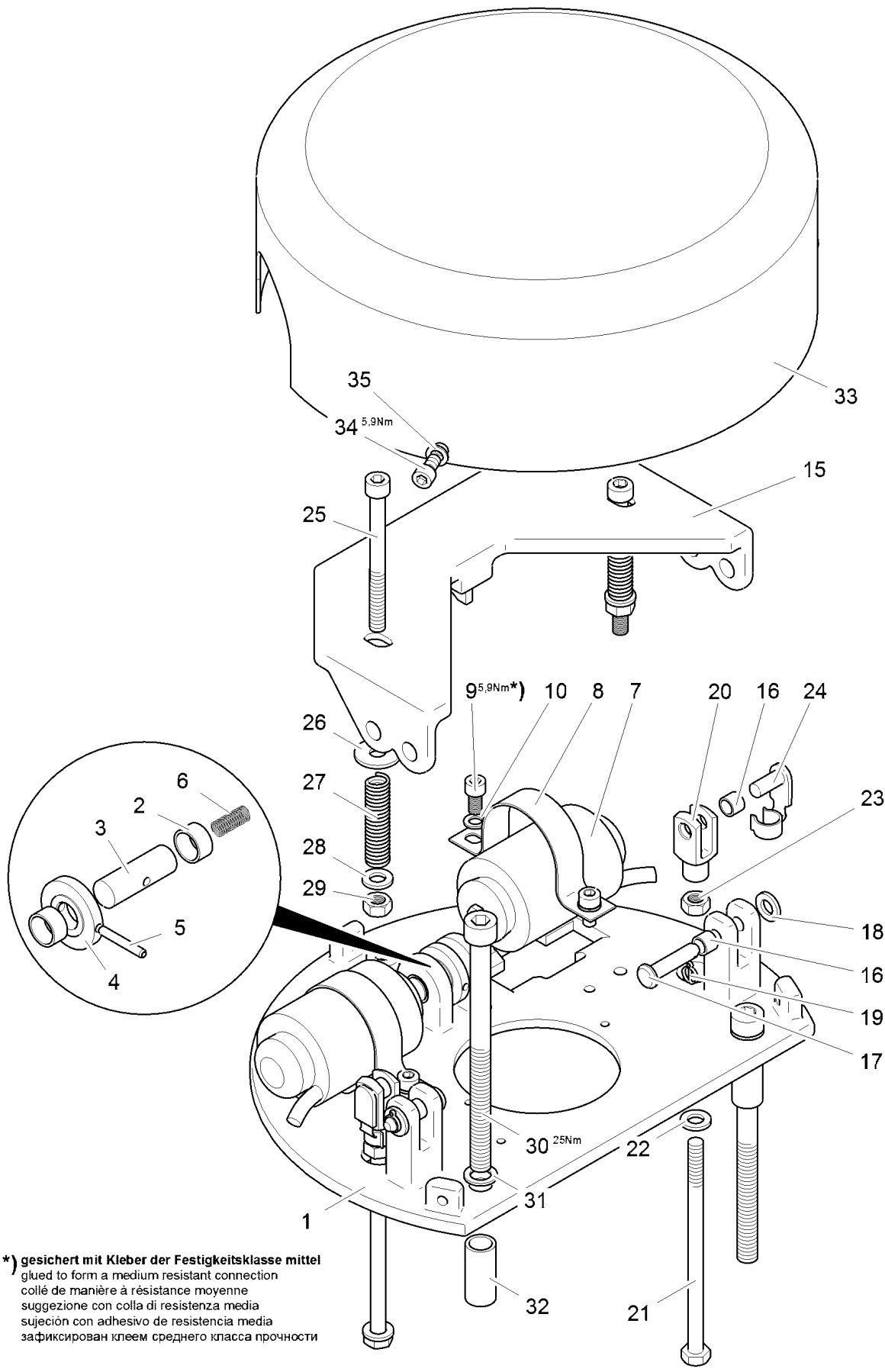
9.12.2022  
300027

**LIEBHERR**

ERSATZTEILKATALOG  
SPARE PARTS CATALOG  
MAGNETTEIL  
SOLENOID

47

10 02 407 1



\*) gesichert mit Kleber der Festigkeitsklasse mittel  
 glued to form a medium resistant connection  
 collé de manière à résistance moyenne  
 suggestione con colla di resistenza media  
 sujeción con adhesivo de resistencia media  
 зафиксирован клеем среднего класса прочности



E21.0500X992/102 (2.0)

300399



Pos.	Artikel	Menge	Bezeichnung	Description	Serie
1	932352601	1	GRUNDPLATTE	BASE PLATE	
2	10022137	2	BUCHSE 10/12X6	BUSHING	
3	932352701	1	BOLZEN 10X30X15,5	PIN	
4	932352801	1	SCHEIBE 10X25X5	WASHER	
5	12100667	1	SPANNSTIFT 3	DOWEL PIN	
6	10022139	1	DRUCKFEDER 0,4X5X24,7	COMPRESSION SPRING	
7	10018442	2	HUBMAGNET	HOISTING MAGNET	
8	10017962	2	BEFESTIGUNGSSCHELLE 37	FASTENING CLAMP	
9	11690040	4	ZYLINDERSCHRAUBE ISO 4762 M5X10 8.8 480H	SOCKET HEAD SCREW	20191211-
10	423910501	4	SICHERUNGSSCHEIBE VS 5	LOCK WASHER	
15	932352901	1	HEBEL	LEVER	
16	10022138	4	BUCHSE 6/8X6	BUSHING	
17	12699117	2	BOLZEN ISO 2341 FORM B 6X26X22,8	PIN	
18	10875647	2	SCHEIBE 6 200HV	WASHER	20191211-
19	10180340	2	SPLINT 1,6X14,0	SPLIT PIN	
20	725100101	2	GABELKOPF	YOKE	
21	12216177	2	SECHSKANTSCHRAUBE ISO 4014 M6X100 8.8 4	HEX SCREW	
22	10875647	2	SCHEIBE 6 200HV	WASHER	20191211-
23	10299668	2	SECHSKANTMUTTER M6	HEXAGONAL NUT	20191211-
24	10040318	2	BOLZEN 6X12	PIN	
24	12691267	2	BOLZEN 6X12	PIN	
25	10876360	2	ZYLINDERSCHRAUBE ISO 4762 M6X65 8.8 480H	SOCKET HEAD SCREW	20191211-
26	10875648	2	SCHEIBE 6 200HV	WASHER	
27	10022141	2	DRUCKFEDER 1,25X8X58	COMPRESSION SPRING	
28	10875647	2	SCHEIBE 6 200HV	WASHER	20191211-
29	10299668	2	SECHSKANTMUTTER M6	HEXAGONAL NUT	20191211-
30	12214458	3	ZYLINDERSCHRAUBE ISO 4762 M8X110 8.8 480	SOCKET HEAD SCREW	
31	423910801	3	SICHERUNGSSCHEIBE VS 8	LOCK WASHER	
32	932555501	3	HUELSE 9X12X26	SLEEVE	
33	932353001	1	HAUBE	HOOD	
34	11690040	3	ZYLINDERSCHRAUBE ISO 4762 M5X10 8.8 480H	SOCKET HEAD SCREW	20191211-
35	423910501	3	SICHERUNGSSCHEIBE VS 5	LOCK WASHER	

**OHNE BILD**  
**WITHOUT ILLUSTRATION**  
**SANS PLANCHE**

Pos.	Artikel	Menge	Bezeichnung	Description	Serie
100	13503735	1	WERKZEUGSATZ 1 ⇒  51	TOOL KIT	
200	13503705	1	WERKZEUGSATZ 2 ⇒  53	TOOL KIT	

**OHNE BILD**  
**WITHOUT ILLUSTRATION**  
**SANS PLANCHE**

Pos.	Artikel	Menge	Bezeichnung	Description	Serie
101	790030201	1	HANDHAMMER 2000	HAND HAMMER	
102	790031501	1	KOMBIZANGE 180 GERAUHT	COMBI PLIERS	
104	885206301	1	SCHRAUBENDREHER 7X232	SCREWDRIVER	
105	885206601	1	SCHRAUBENDREHER 4X100 DIN 5265	SCREWDRIVER	
106	790020001	1	SCHRAUBENDREHER 5 ISO 2936	SCREWDRIVER	
107	790020101	1	SECHSKANTWINKELSCHRAUBENDREHERSW6	SCREW DRIVER	
108	790021001	1	SCHRAUBENDREHER 8 ISO 2936	SCREWDRIVER	
110	10451571	1	DOPPELMAULSCHLUESSEL SW8x9 DIN 895	DOUBLE-HEADED SPANNER	
111	790004001	1	DOPPELMAULSCHLUESSEL SW10X13 DIN 895	DOUBLE-HEADED SPANNER	
112	885124501	1	GABELSCHLUESSEL	OPEN END SPANNER	
113	885121001	1	GABELSCHLUESSEL	OPEN END SPANNER	
114	885131001	1	GABELSCHLUESSEL SW22 DIN 894	OPEN END SPANNER	
115	10451573	1	DOPPELMAULSCHLUESSEL SW24x27 DIN 895	DOUBLE-HEADED SPANNER	
116	10451603	1	DOPPELMAULSCHLUESSEL SW30x32 DIN 895	DOUBLE-HEADED SPANNER	
117	885145401	1	GABELSCHLUESSEL SW36 DIN 895	OPEN END SPANNER	
118	790000401	1	GABELSCHLUESSEL SW55 DIN 894	OPEN END SPANNER	
119	790000701	1	GABELSCHLUESSEL SW70 DIN 894	OPEN END SPANNER	
120	885132001	1	GABELSCHLUESSEL SW46 DIN 894	OPEN END SPANNER	
121	885130901	1	GABELSCHLUESSEL SW21 DIN 894	OPEN END SPANNER	
122	885131701	1	GABELSCHLUESSEL SW34 DIN 894	OPEN END SPANNER	
130	790012701	1	DOPPELRINGSCHLUESSEL SW10X13	DOUBLE RING SPANNER	
131	790011001	1	RINGSCHLUESSEL SW17 DIN 838	RING SPANNER	
132	790011301	1	RINGSCHLUESSEL SW24 DIN 838	RING SPANNER	
133	790011501	1	RINGSCHLUESSEL SW30 DIN 838	RING SPANNER	
134	790014101	1	SCHLUESSEL 41	KEY	
135	790010101	1	RINGSCHLUESSEL SW46	RING SPANNER	

9.12.2022  
100000

**LIEBHERR**

ERSATZTEILKATALOG  
SPARE PARTS CATALOG  
WERKZEUGSATZ 1  
TOOL KIT 1

51 (1/2)

13 50 373 5

**OHNE BILD**  
**WITHOUT ILLUSTRATION**  
**SANS PLANCHE**

Pos.	Artikel	Menge	Bezeichnung	Description	Serie
136	790010901	1	RINGSCHLUESSEL SW55	RING SPANNER	
137	790010301	1	RINGSCHLUESSEL SW70	RING SPANNER	
140	790027201	1	UMSCHALTKNARRE	REVERSIBLE RATCHET	
141	790028101	1	STECKSCHLUESSELEINSATZ 1" 6KT. 55mm	SOCKET FOR SPANNER	
142	790028401	1	STECKSCHLUESSELEINSATZ	SOCKET FOR SPANNER	
151	790034301	1	PASSDORN 20X120	SETTING PLUG	
152	10030471	1	HAKENSCHLUESSEL DIN 1810	HOOK WRENCH	
161	8589410	1	VERBINDUNGSSTUECK	CONNECTING PIECE	
162	790026308	1	VERLAENGERUNG B 400X3/4"	EXTENSION	
163	7413165	1	STECKSCHLUESSELEINSATZ	SOCKET FOR SPANNER	
171	790034401	1	PASSDORN 24X120	SETTING PLUG	
172	790034601	1	PASSDORN	SETTING PLUG	

9.12.2022  
100000

**LIEBHERR**

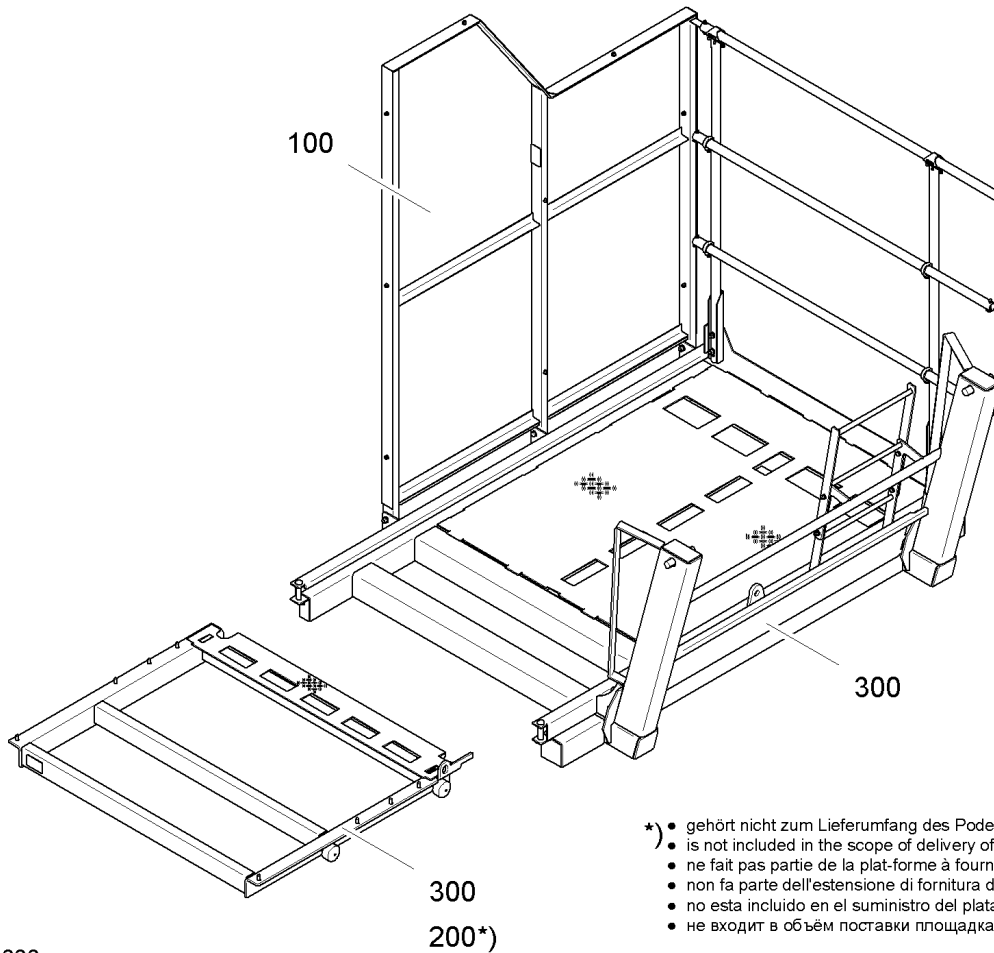
ERSATZTEILKATALOG  
SPARE PARTS CATALOG  
WERKZEUGSATZ 1  
TOOL KIT 1

52 (2/2)

13 50 373 5

**OHNE BILD**  
**WITHOUT ILLUSTRATION**  
**SANS PLANCHE**

Pos.	Artikel	Menge	Bezeichnung	Description	Serie
210	10454123	2	GRUNDIERUNG 2K PUR BEIGE SPRUEHDOSE 40	PRIMING	
211	10027496	2	DECKLACK 400ML SPRUEHDOSE	TOP COAT	
212	10296816	4	UNIVERSALFETT LIEBHERR/0,4kg	UNIVERSAL GREASE	
213	10027498	2	DECKLACK 400ML SPRUEHDOSE	TOP COAT	
214	10171336	1kg	FETT SPEZ.-SCHRAUBENPASTE/1,0kg	GREASE	
215	10181579	1kg	FETT BOLT PASTE ZFHV1/1,0kg	GREASE	
220	938657401	1	SUCHDORN		
221	790042001	1	FETTPRESSE H500-B150-C	GREASE GUN	
222	886523301	1	HEIZKOERPERPINSEL 60mm	RADIATOR PAINT BRUSH	
223	886523001	1	HEIZKOERPERPINSEL 1"	RADIATOR PAINT BRUSH	
224	10182629	1	SPIEGEL 80X110	MIRROR	



C077.001-413.000

314455

Pos.	Artikel	Menge	Bezeichnung	Description	Serie
100	90056845	1	PODEST ⇒ □ 55	PEDESTAL	
200	90056811	1	PODEST ⇒ □ 60	PEDESTAL	20200507-
300	12996523	1	PODEST ⇒ □ 62	PEDESTAL	20200523-

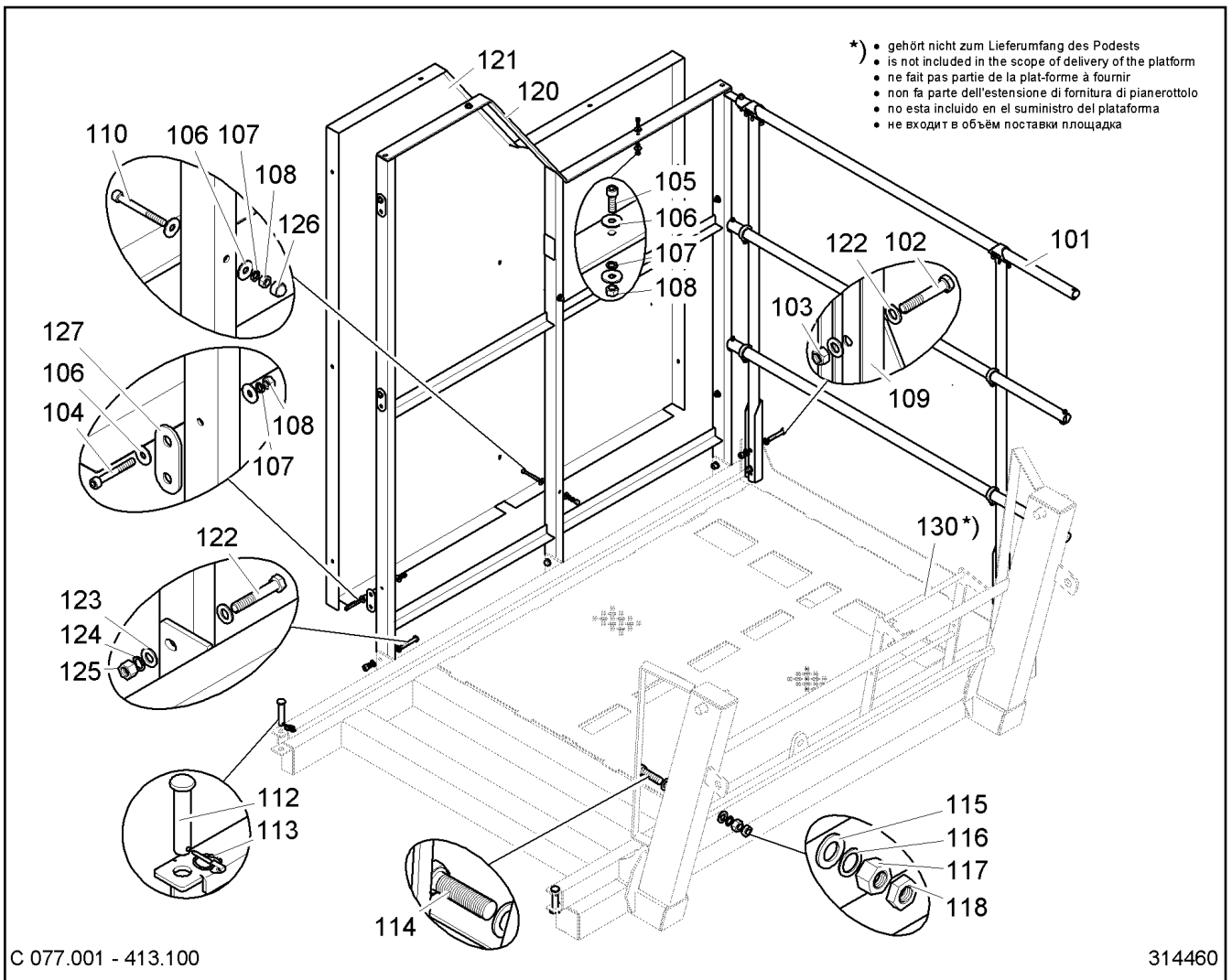
9.12.2022  
314455

**LIEBHERR**

ERSATZTEILKATALOG  
SPARE PARTS CATALOG  
PODEST  
PEDESTAL

□ 54

90 05 684 6



C 077.001 - 413.100

314460

Pos.	Artikel	Menge	Bezeichnung	Description	Serie
101	90040230	1	GELAENDER ⇒ □ 57	GUARD RAILING	
102	11003777	4	SECHSKANTSCHRAUBE ISO 4014 M12X70 10.9 F	HEX SCREW	
103	10814802	4	SECHSKANTMUTTER M12	HEXAGONAL NUT	
104	12201166	6	ZYLINDERSCHRAUBE ISO 4762 M8X60 8.8 480H	SOCKET HEAD SCREW	20190221-
105	10468332	2	ZYLINDERSCHRAUBE ISO 4762 M8X25 10.9 480	SOCKET HEAD SCREW	20171108-
106	11140469	20	SCHEIBE 8 200HV	WASHER	20190221-
107	10299692	9	SICHERUNGSSCHEIBE VS 8	LOCK WASHER	20190313-
108	10299669	10	SECHSKANTMUTTER M8	HEXAGONAL NUT	20171108-
109	90056965	2	BLECH 4X117X337	PLATE	
110	12217838	2	ZYLINDERSCHRAUBE ISO 4762 M8X75 8.8 480H	SOCKET HEAD SCREW	20170926-
111	90056827	0	PODEST	PEDESTAL	
112	90046077	2	BOLZEN FORM 6411 20X102X90	PIN	
113	10180572	2	KLAPPSTECKER	HINGED CONNECTOR	
114	10179053	1	SECHSKANTSCHRAUBE ISO 4017 M24X90 10.9 F	HEX SCREW	20190115-
115	10289810	2	SCHEIBE 24 300HV	WASHER	
116	4239014	1	SICHERUNGSSCHEIBE VS 24	LOCK WASHER	20180322-
117	10182317	1	SECHSKANTMUTTER M24	HEXAGONAL NUT	20190425-
118	10179943	1	SECHSKANTMUTTER M24	HEXAGONAL NUT	20181112-
120	90056844	1	HALTER	HOLDER	
121	90065725	1	SCHILD 2X1868X2204	SIGN	20200310-
122	10178984	6	SECHSKANTSCHRAUBE ISO 4014 M12X70 10.9 F	HEX SCREW	20180322-
123	10289804	20	SCHEIBE 12 300HV	WASHER	
124	10299683	6	SICHERUNGSSCHEIBE VS 12	LOCK WASHER	20180322-
125	4901715	6	SECHSKANTMUTTER M12	HEXAGONAL NUT	
126	10182681	2	SCHUTZKAPPE GPN 1000 SW13/16.8MM M8 SC	PROTECTING CAP	20190221-

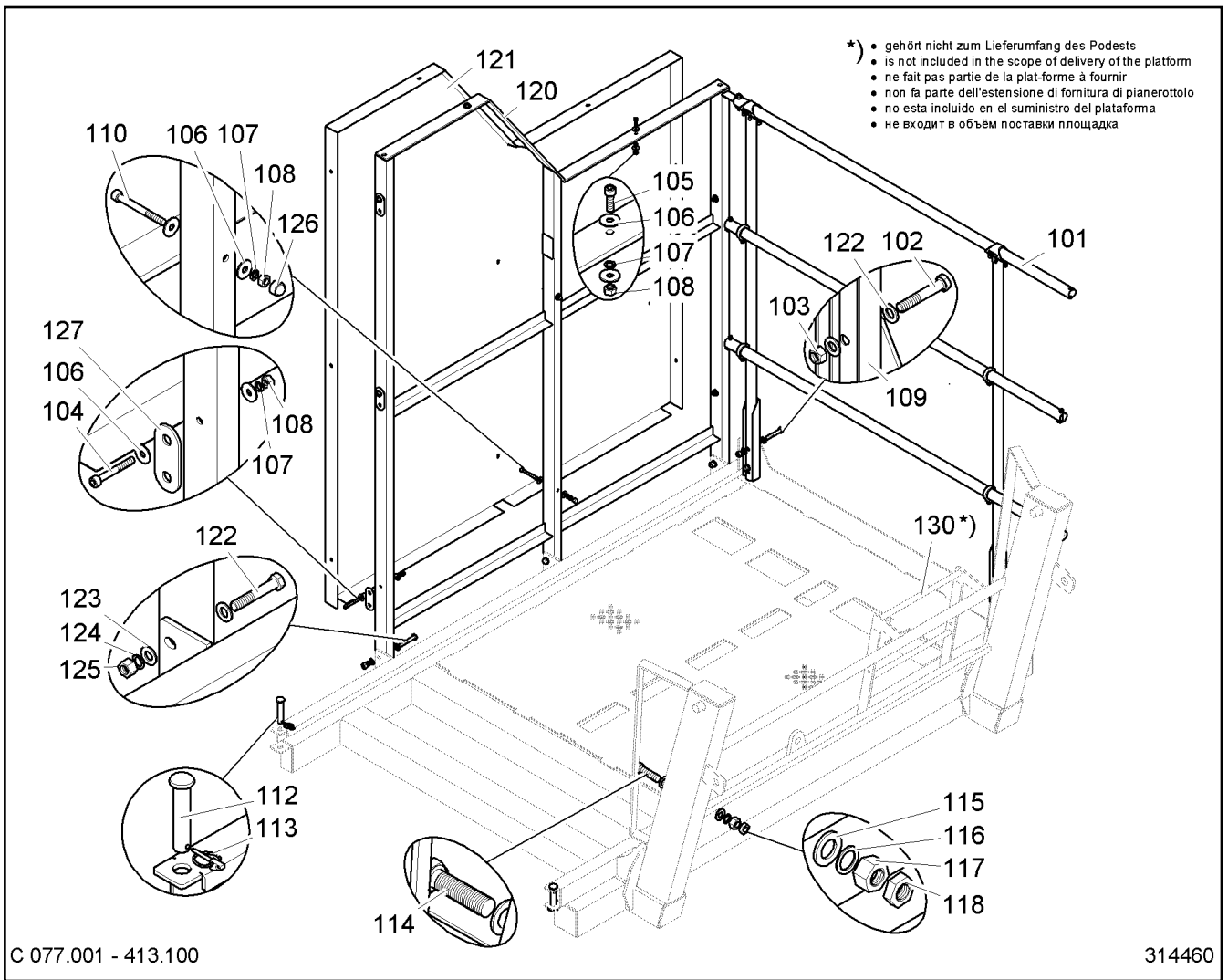
9.12.2022  
314460

**LIEBHERR**

ERSATZTEILKATALOG  
SPARE PARTS CATALOG  
PODEST  
PEDESTAL

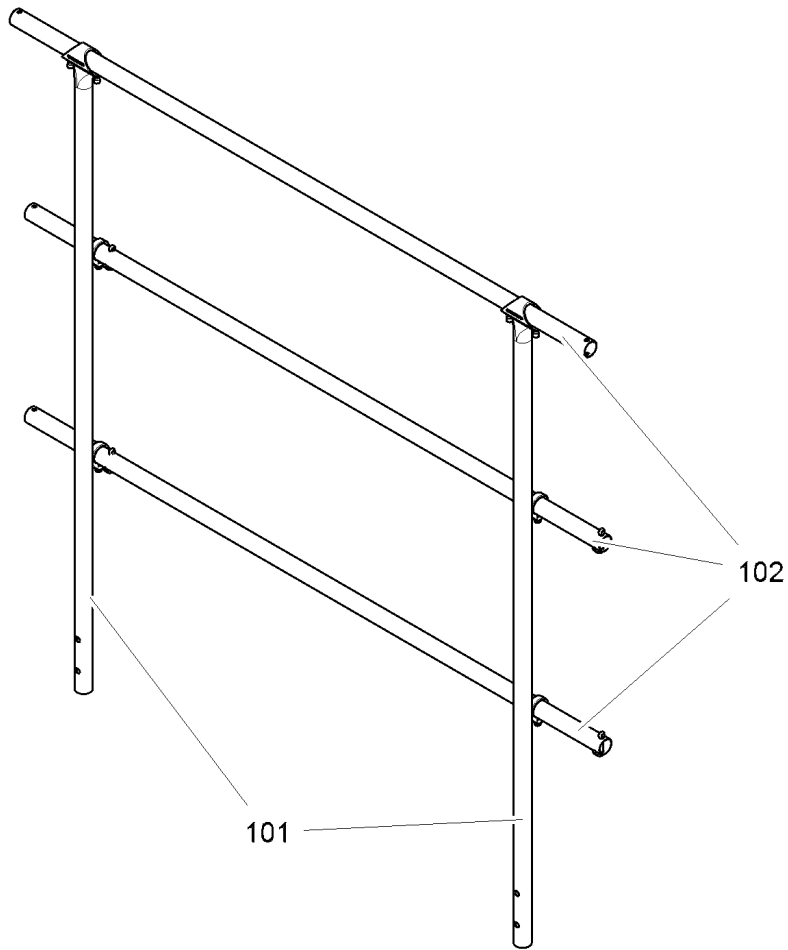
□ 55 (1/2)

90 05 684 5



Pos.	Artikel	Menge	Bezeichnung	Description	Serie
127	90043797	3	LASCHE	BUTT STRAP	20190221-
130	970562601	1	LEITER ⇒  59	LADDER	20180914-





LN 266-4

311698

Pos.	Artikel	Menge	Bezeichnung	Description	Serie
101	939448601	2	PFOSTEN ⇒ □ 58	POST	
102	939531701	3	GELAENDERROHR	RAILING PIPE	

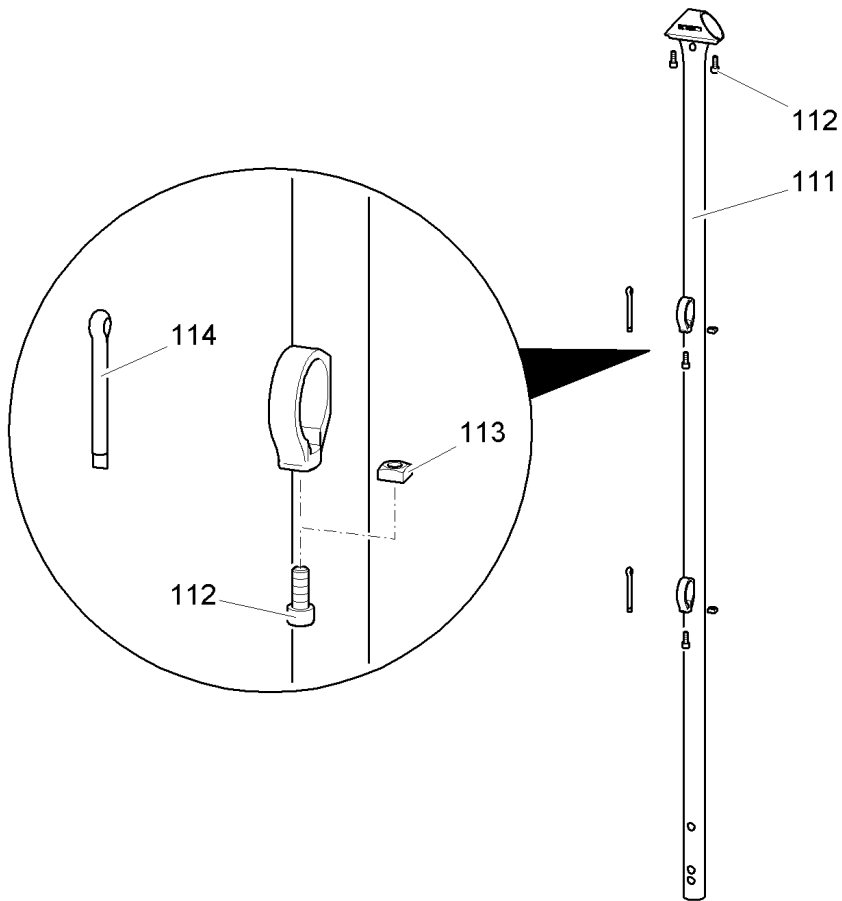
9.12.2022  
311698

**LIEBHERR**

ERSATZTEILKATALOG  
SPARE PARTS CATALOG  
GELAENDER  
GUARD RAILING

□ 57

90 04 023 0



PAG403CB600-100

300366

Pos.	Artikel	Menge	Bezeichnung	Description	Serie
111	939448701	1	PFOSTEN	POST	
112	10663523	4	ZYLINDERSCHRAUBE ISO 4762 M8X20 10.9 480	SOCKET HEAD SCREW	20171108-
113	10181365	4	VIERKANTMUTTER M8	SQUARE NUT	20171012-
114	10180369	3	SPLINT 8X56	SPLIT PIN	20160915-

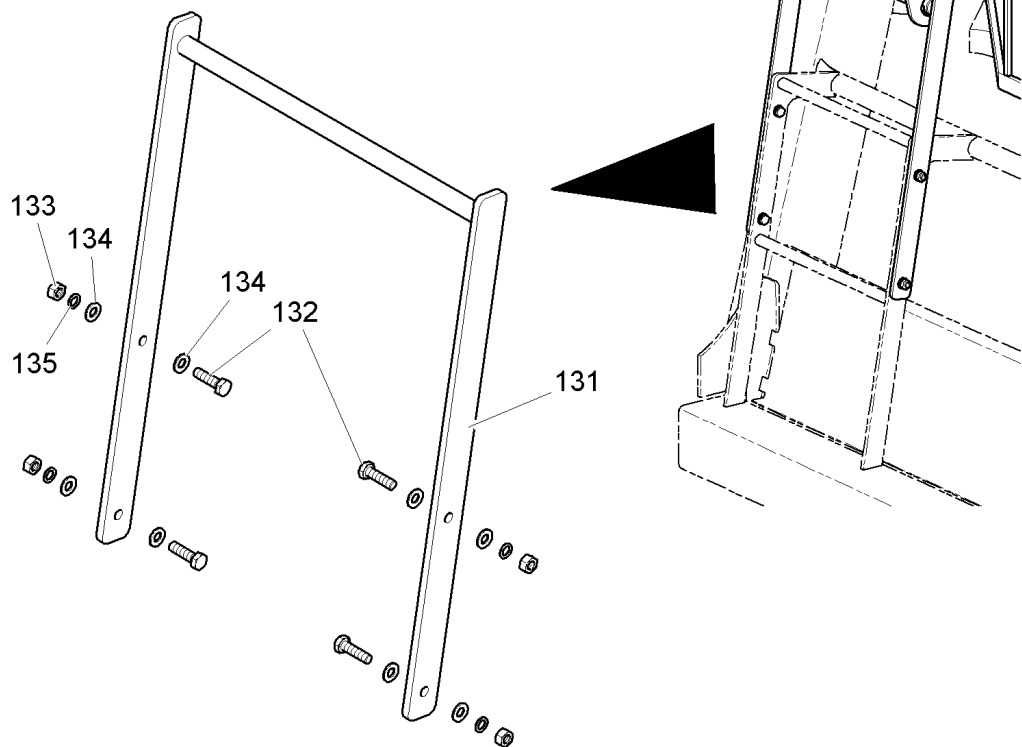
9.12.2022  
300366

**LIEBHERR**

ERSATZTEILKATALOG  
SPARE PARTS CATALOG  
PFOSTEN  
POST

58

93 94 486 01



C 064.001 - 413.130

303539

Pos.	Artikel	Menge	Bezeichnung	Description	Serie
131	970562701	1	LEITER	LADDER	
132	11002716	4	SECHSKANTSCHRAUBE ISO 4017 M10X35 10.9 F	HEX SCREW	20170306-
133	11002807	4	SECHSKANTMUTTER M10	HEXAGONAL NUT	20170306-
134	10289795	8	SCHEIBE 10 300HV	WASHER	20170306-
135	10299682	4	SICHERUNGSSCHEIBE VS 10	LOCK WASHER	20190207-

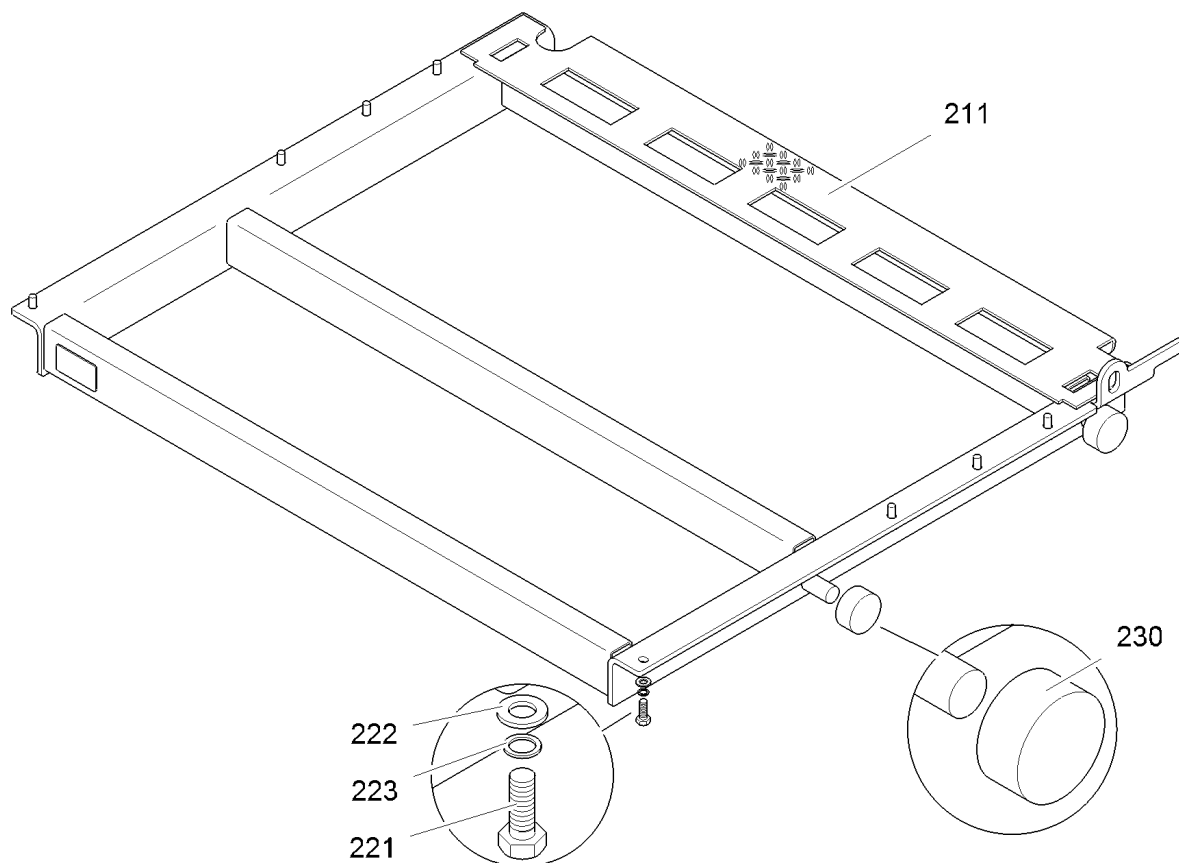
9.12.2022  
303539

**LIEBHERR**

ERSATZTEILKATALOG  
SPARE PARTS CATALOG  
LEITER  
LADDER


59

97 05 626 01



C077.001-413.200

314461

Pos.	Artikel	Menge	Bezeichnung	Description	Serie
211	90056810	1	PODEST	PEDESTAL	
221	10299574	8	SECHSKANTSCHRAUBE ISO 4017 M12X35 10.9 F	HEX SCREW	
222	10289804	8	SCHEIBE 12 300HV	WASHER	
223	10299683	8	SICHERUNGSSCHEIBE VS 12	LOCK WASHER	20180322-
230	970579401	4	RAD ⇒  61	WHEEL	

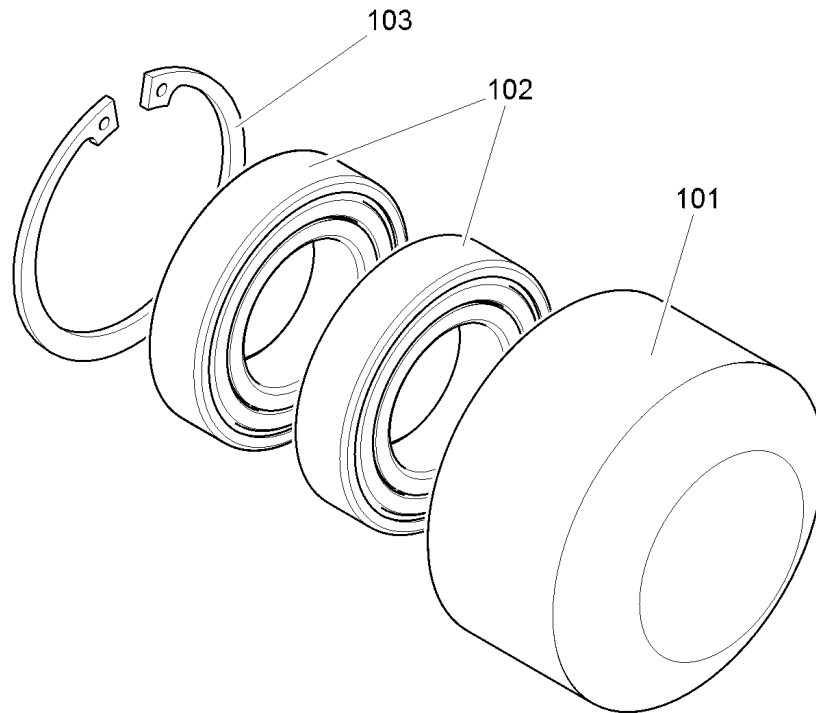
9.12.2022  
314461

**LIEBHERR**

ERSATZTEILKATALOG  
SPARE PARTS CATALOG  
PODEST  
PEDESTAL

 60

90 05 681 1



C 064.001 - 413.230

303540

Pos.	Artikel	Menge	Bezeichnung	Description	Serie
101	969253401	1	RAD	WHEEL	
102	745128601	2	RILLENKUGELLAGER -60062RS 30X55X13	DEEP GROOVE BALL BEARING	
103	10171622	1	SICHERUNGSRING DIN 472 55	RETAINING RINGS	20080904-

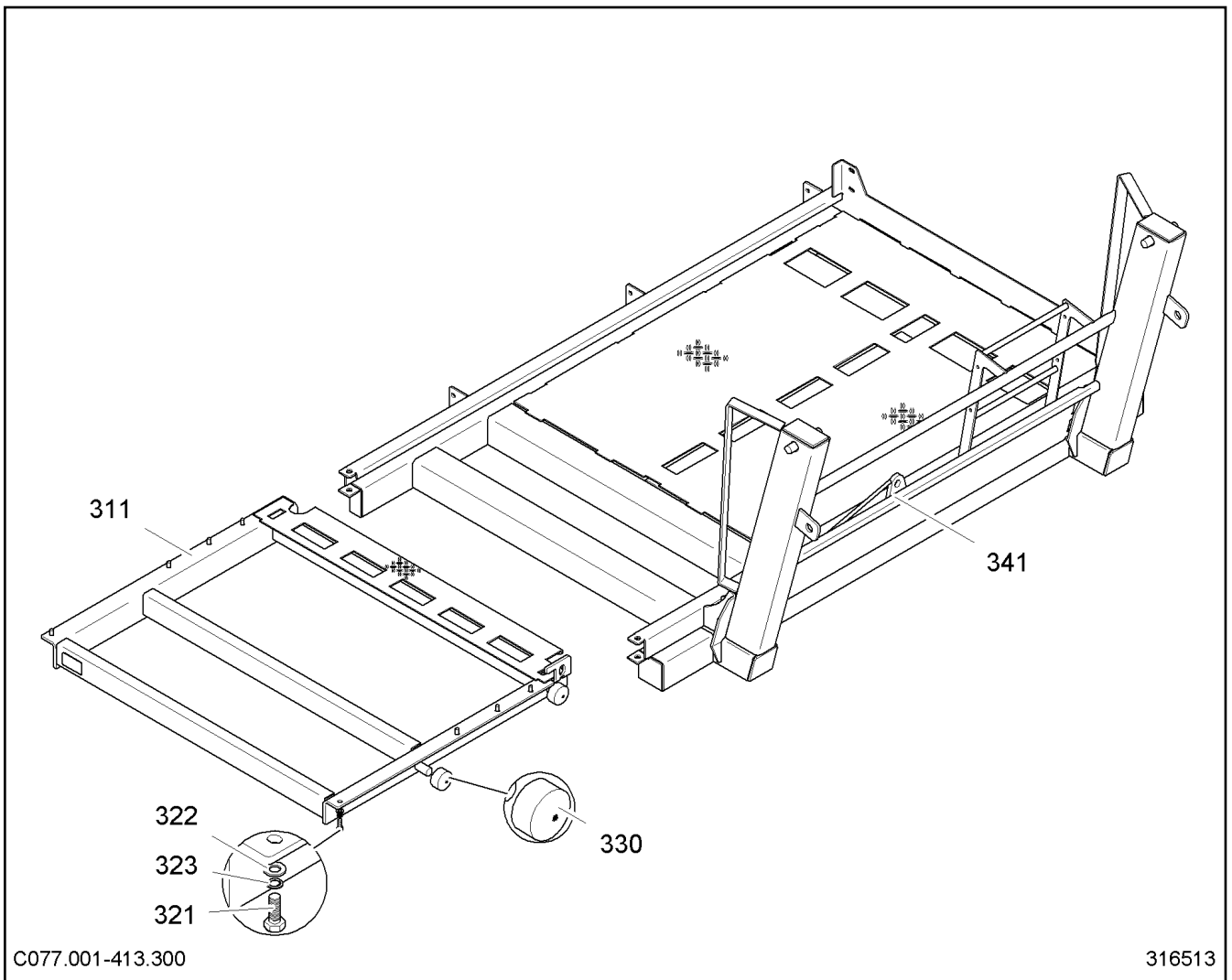
9.12.2022  
303540


**LIEBHERR**

ERSATZTEILKATALOG  
SPARE PARTS CATALOG  
RAD  
WHEEL

61

97 05 794 01



Pos.	Artikel	Menge	Bezeichnung	Description	Serie
311	90056810	1	PODEST	PEDESTAL	20200507-
321	10299574	8	SECHSKANTSCHRAUBE ISO 4017 M12X35 10.9 F	HEX SCREW	20200507-
322	10289804	8	SCHEIBE 12 300HV	WASHER	20200507-
323	10299683	8	SICHERUNGSSCHEIBE VS 12	LOCK WASHER	20200507-
330	970579401	4	RAD ⇒  61	WHEEL	20200507-
341	90056827	1	PODEST	PEDESTAL	20200507-

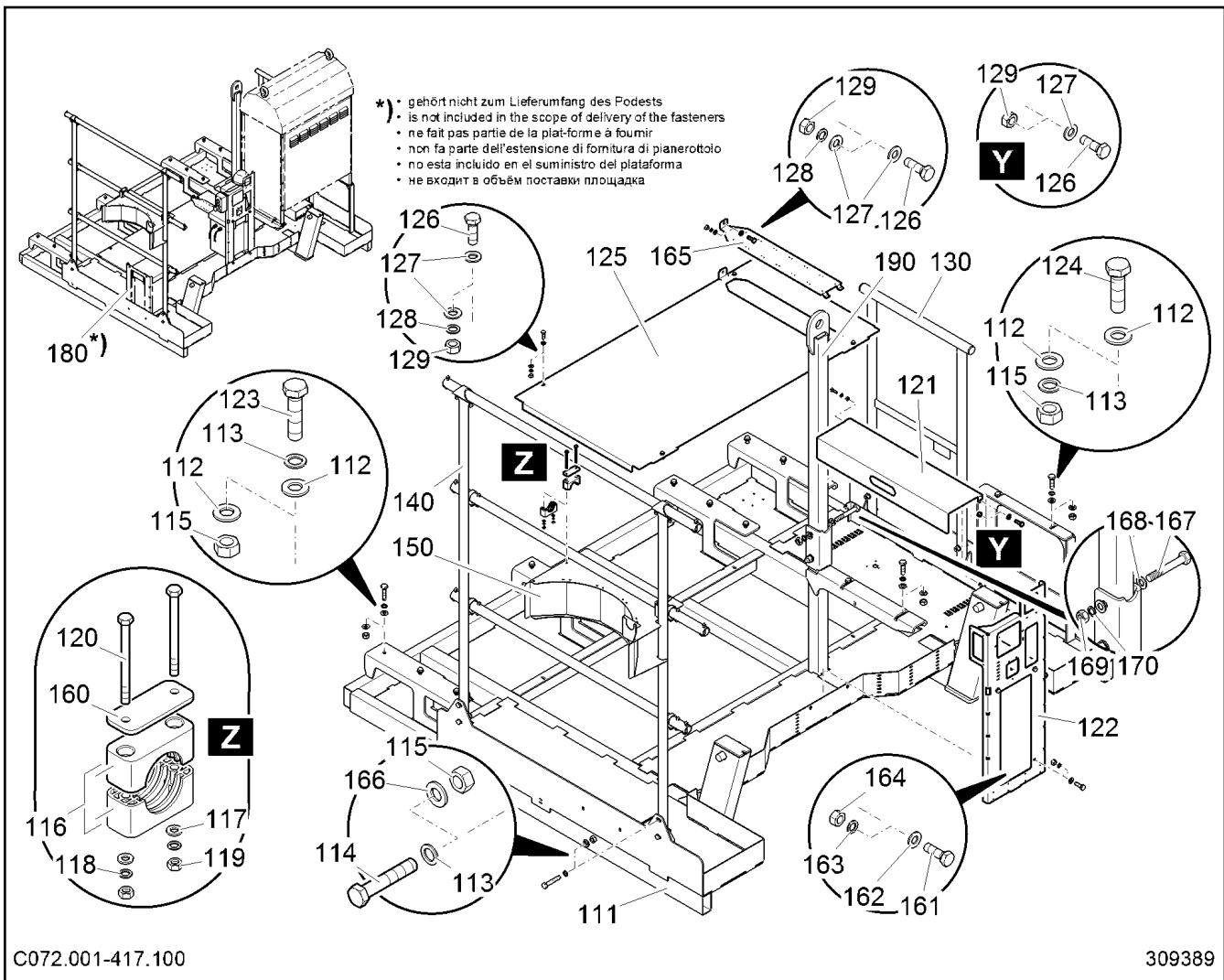
9.12.2022  
316513

**LIEBHERR**

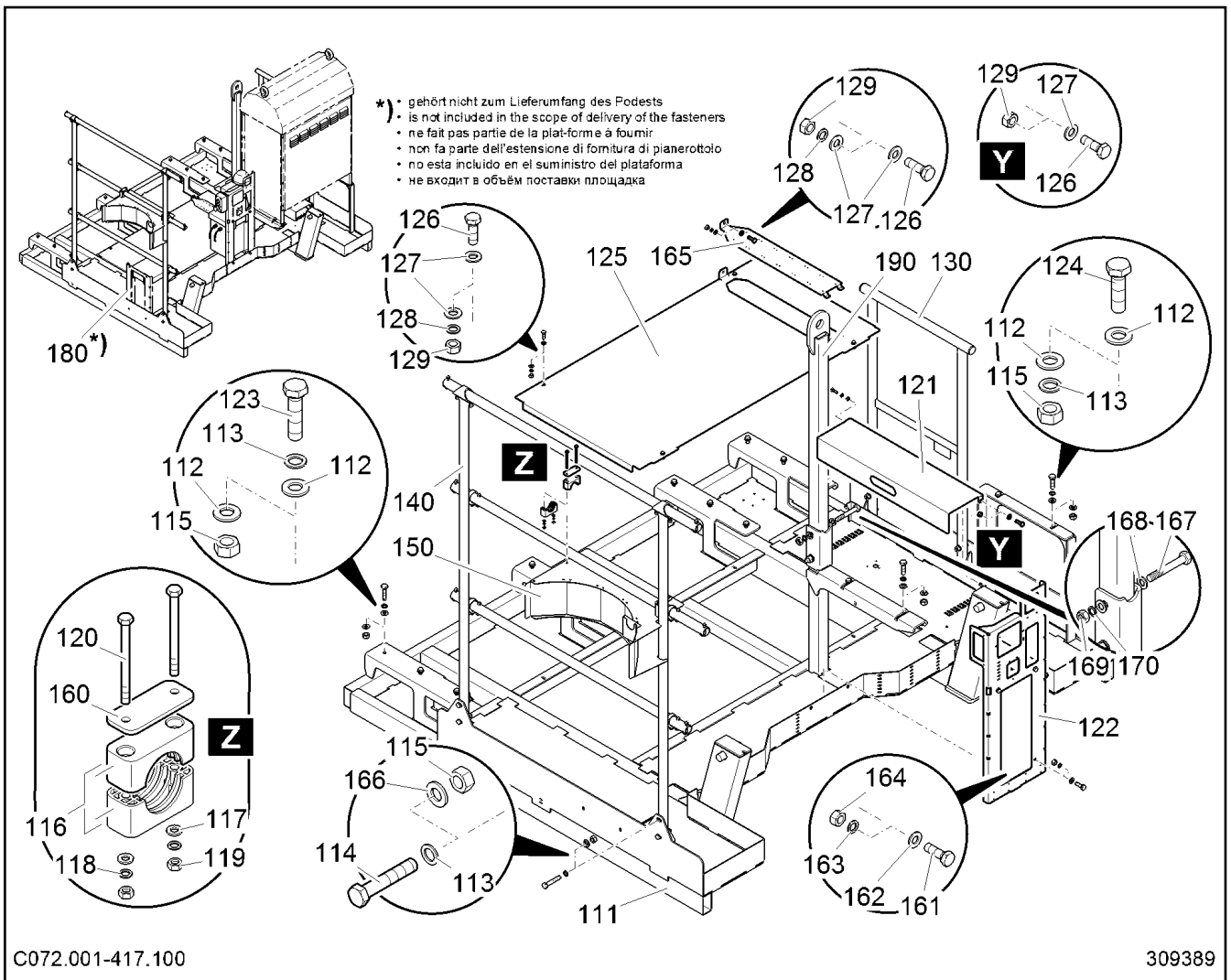
ERSATZTEILKATALOG  
SPARE PARTS CATALOG  
PODEST  
PEDESTAL

 62

12 99 652 3

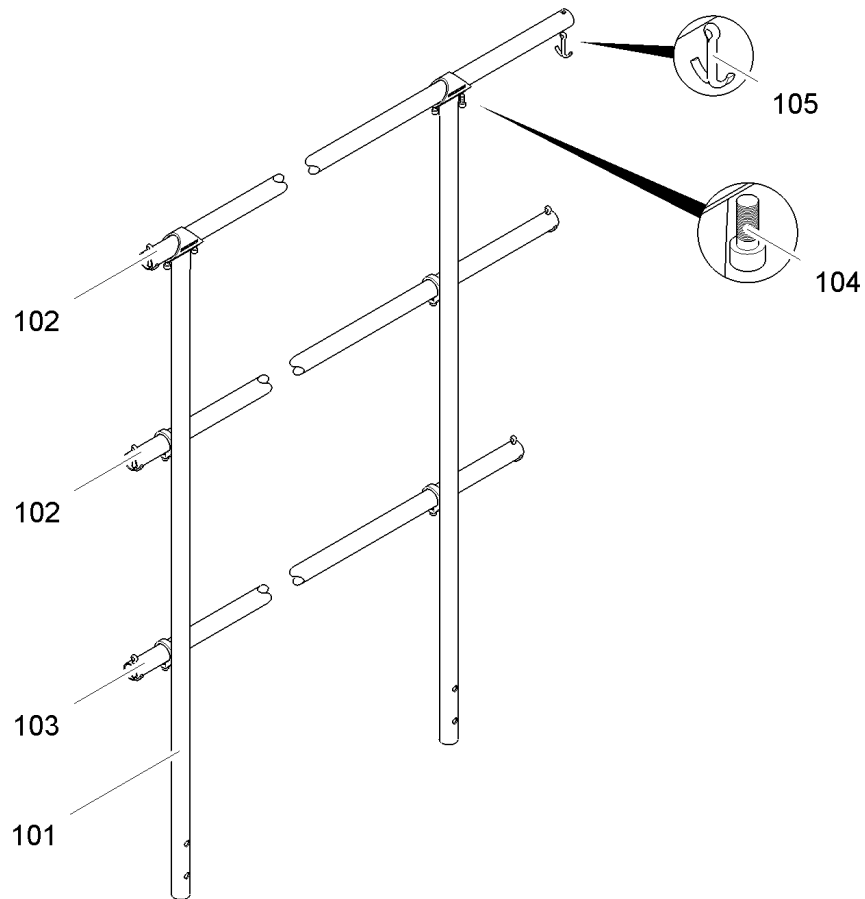


Pos.	Artikel	Menge	Bezeichnung	Description	Serie
111	90027628	1	PODEST	PEDESTAL	
112	11658580	28	SCHEIBE 10,5 200HV	WASHER	
113	10299682	20	SICHERUNGSSCHEIBE VS 10	LOCK WASHER	
114	10174668	8	SECHSKANTSCHRAUBE ISO 4014 M12X65 8.8 TZ	HEX SCREW	20120705-
115	11002807	20	SECHSKANTMUTTER M10	HEXAGONAL NUT	
116	10179725	4	KLEMMHAELFTE L 5 H 40 PAH SW	CLAMP-HALF	
117	10875647	4	SCHEIBE 6 200HV	WASHER	
118	10181574	4	SICHERUNGSSCHEIBE VS 6	LOCK WASHER	
119	10299668	4	SECHSKANTMUTTER M6	HEXAGONAL NUT	
120	12216188	4	SECHSKANTSCHRAUBE ISO 4014 M6X75 8.8 480	HEX SCREW	
121	90027636	1	KABELABDECKUNG	CABLE COVER	
122	90027635	1	BLECH 5X990X433	PLATE	
123	10299577	12	SECHSKANTSCHRAUBE ISO 4017 M10X45 10.9 F	HEX SCREW	
124	10299574	4	SECHSKANTSCHRAUBE ISO 4017 M12X35 10.9 F	HEX SCREW	20170306-
125	90027725	1	BLECH 4X734X1395	PLATE	
126	10299581	7	SECHSKANTSCHRAUBE ISO 4017 M8X25 10.9 4	HEX SCREW	
127	10289803	12	SCHEIBE 8 300HV	WASHER	
128	10299692	5	SICHERUNGSSCHEIBE VS 8	LOCK WASHER	
129	10299669	7	SECHSKANTMUTTER M8	HEXAGONAL NUT	
130	988001201	1	GELAENDER	GUARD RAILING	
131	11002808	10	SECHSKANTMUTTER M12	HEXAGONAL NUT	
132	10299683	10	SICHERUNGSSCHEIBE VS 12	LOCK WASHER	
140	90027634	1	GELAENDER ⇒ □ 65	GUARD RAILING	
150	969250901	1	KABELHALTER	CABLE CLAMP	
160	969481601	2	BLECH 4X30X71	PLATE	



Pos.	Artikel	Menge	Bezeichnung	Description	Serie
161	11002715	6	SECHSKANTSCHRAUBE ISO 4017 M10X30 10.9 F	HEX SCREW	20170306-
162	10289795	6	SCHEIBE 10 300HV	WASHER	20170306-
163	10299682	6	SICHERUNGSSCHEIBE VS 10	LOCK WASHER	
164	11002807	6	SECHSKANTMUTTER M10	HEXAGONAL NUT	20170306-
165	90027637	1	BLECH	PLATE	
166	420009001	12	SCHEIBE 12 200HV	WASHER	
167	4600112	2	SECHSKANTSCHRAUBE ISO 4014 M16X110 10.9	HEX SCREW	20170307-
168	10289806	4	SCHEIBE 16 300HV	WASHER	20170307-
169	4000420	2	SECHSKANTMUTTER M16	HEXAGONAL NUT	20170307-
170	423911601	2	SICHERUNGSSCHEIBE VS 16	LOCK WASHER	20160311-
170	10006372	2	SICHERUNGSSCHEIBE VS 16	LOCK WASHER	
180	90027639	1	BLECH	PLATE	
190	90050525	1	-ANHAENGEVORRICHTUNG	-TRAILER COUPLING	20161021-





LN 266-4

309390

Pos.	Artikel	Menge	Bezeichnung	Description	Serie
101	939448601	2	PFOSTEN ⇒ □ 58	POST	
102	939531401	2	GELAENDERROHR	RAILING PIPE	
103	939531301	1	GELAENDERROHR	RAILING PIPE	
104	10663523	4	ZYLINDERSCHRAUBE ISO 4762 M8X20 10.9 480	SOCKET HEAD SCREW	
105	10180369	6	SPLINT 8X56	SPLIT PIN	

9.12.2022  
309390


**LIEBHERR**

ERSATZTEILKATALOG  
SPARE PARTS CATALOG  
GELAENDER  
GUARD RAILING

□ 65

90 02 763 4

**OHNE BILD**  
**WITHOUT ILLUSTRATION**  
**SANS PLANCHE**

Pos.	Artikel	Menge	Bezeichnung	Description	Serie
10	13526475	1	KABINE ⇒  67	CABIN	20210720-
20	13514137	1	DISPLAY	DISPLAY	20211101-
22	10289802	4	SCHEIBE 6 300HV	WASHER	20211025-
30	90061998	1	TASTATUR	KEYBOARD	20200511-
40	90061999	1	TASTATUR	KEYBOARD	20200511-
41	10181611	8	SENKSCHRAUBE ISO 7046-1 M4X10 4.8 H 480H	COUNTERSUNK SCREW	20200511-
50	10663523	4	ZYLINDERSCHRAUBE ISO 4762 M8X20 10.9 480	SOCKET HEAD SCREW	20200511-

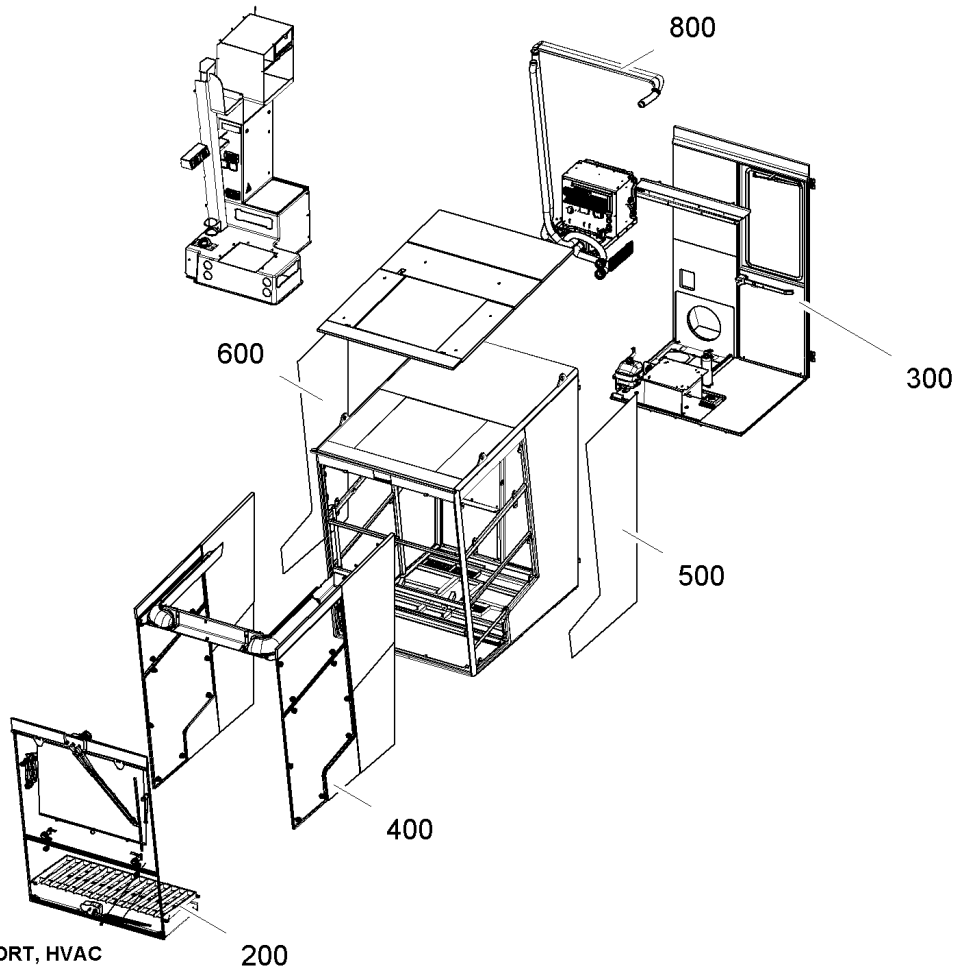
9.12.2022  
100000

**LIEBHERR**

ERSATZTEILKATALOG  
SPARE PARTS CATALOG  
KABINE  
CABIN

 66

93 46 722 01



LICAB AIR, KOMFORT, HVAC

C077.006-414.200

316972

Pos.	Artikel	Menge	Bezeichnung	Description	Serie
200		1	VORDERSEITE ⇒	FACE	
300		1	RUECKTEIL ⇒	BACK	
400		1	SEITENFENSTER ⇒	SIDE WINDOW	
500	10182676	1	AUFKLEBER	STICKER	
600	10182677	1	AUFKLEBER	STICKER	
800		1	HEIZUNG ⇒	HEATING	
900	13523175	1	E-INST. FUEHRERHAUS ⇒	ELECTRIC INSTALL. CABIN	
910	12994520	1	AUTORADIO ⇒	CAR RADIO	

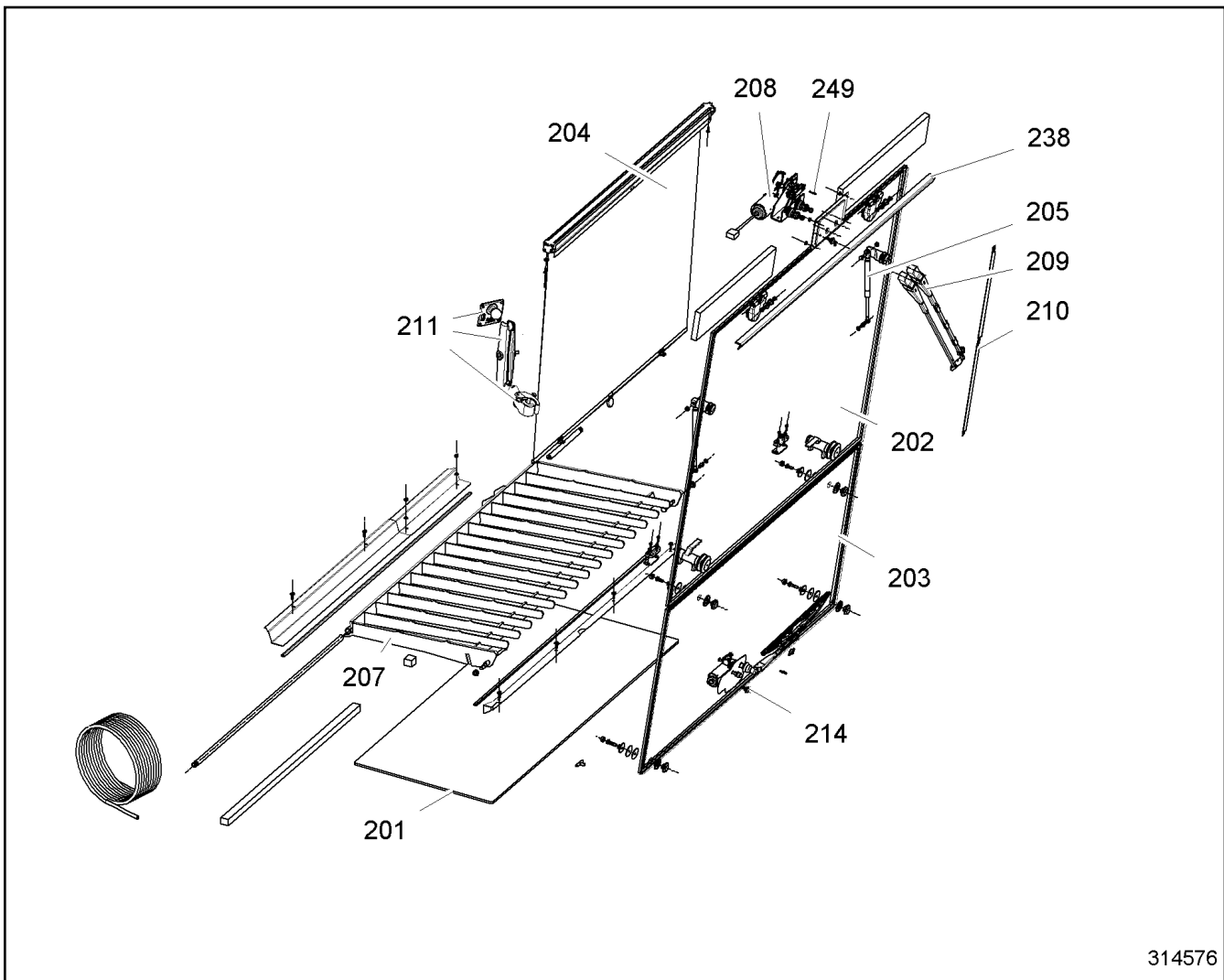
9.12.2022  
316972

**LIEBHERR**

ERSATZTEILKATALOG  
SPARE PARTS CATALOG  
KABINE  
CABIN

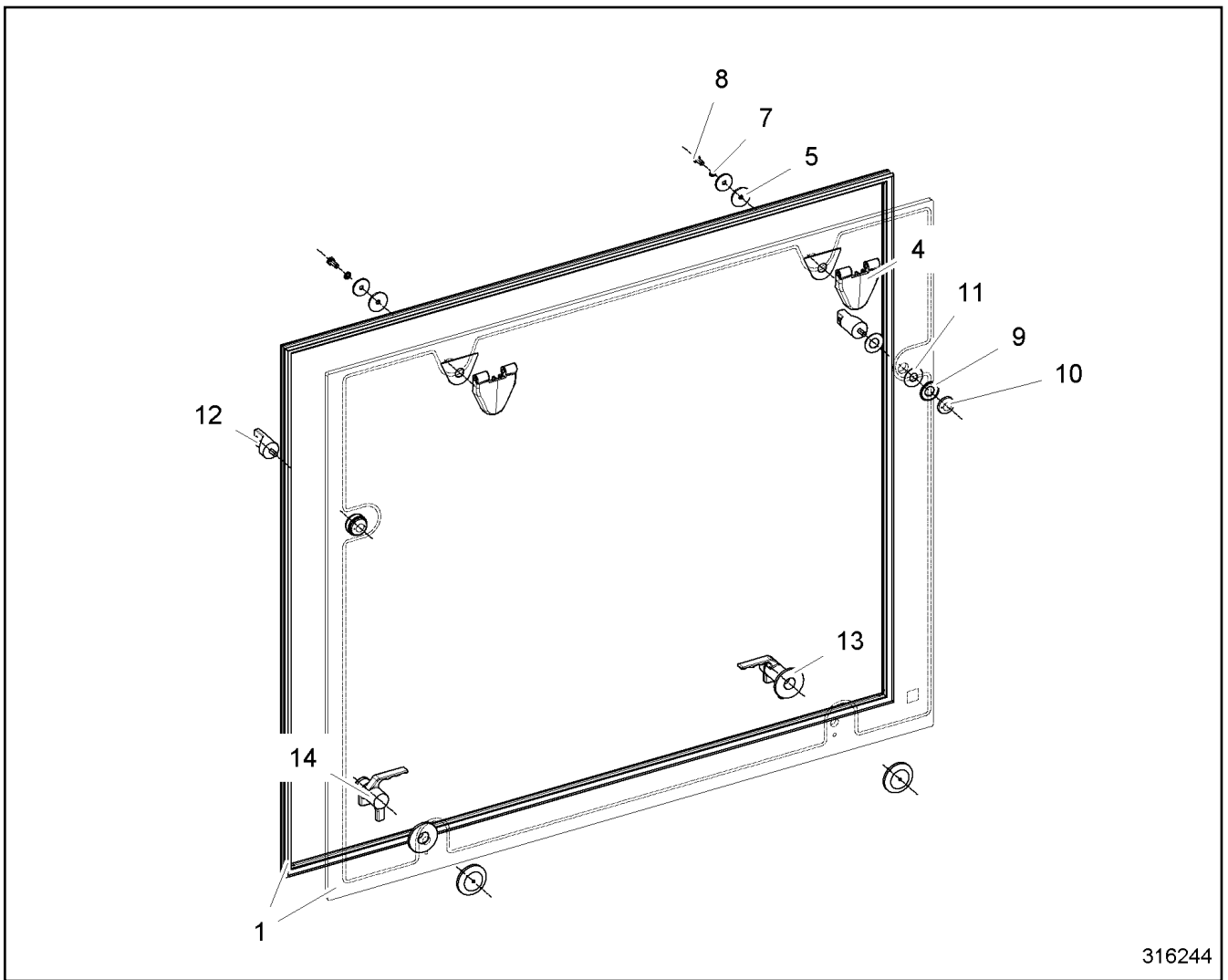
67

13 52 647 5



314576

Pos.	Artikel	Menge	Bezeichnung	Description	Serie
201	10182417	1	BODENSCHIEBE	BOTTOM DISK	
202	10182418	1	FRONTSCHIEBE	FRONT WINDOW	
			⇒  69		
203	10182419	1	FRONTSCHIEBE	FRONT WINDOW	
			⇒  70		
204	10182420	1	SONNENSCHUTZROLLO	VENETIAN BLIND	
205	10182421	2	GASFEDER	GAS SPRING	
207	90062057	1	FUSSSTUETZE 75X640X1335	FOOT REST	
208	10182422	1	WISCHERMOTOR	WIPER MOTOR	
209	12696215	1	WISCHERARM	WIPER ARM	
210	10182424	1	WISCHERBLATT	WIPER BLADE	
211	12698896	1	HALTERUNG C-TYPE	FASTENER	-20210101
211	12698892	1	HALTERUNG D-TYPE	FASTENER	20210101-
214	11620431	2	VERSCHRAUBUNG	FITTING	
224	11620447	4	SCHEIBE	WASHER	
226	11620458	8	GUMMISCHEIBE	RUBBER DISC	
227	12699637	4	SCHEIBE 8X35X3	WASHER	
228	10181553	6	FAECHERSCHIEBE A 8,4	SERRATED LOCK WASHER	
238	10182430	1	DICHTUNGSPROFIL	SEALING PROFILE	
249	10182429	2	ANSCHLUSS WASSERROHRANSCHLUSS, WISC	CONNECTOR	



316244

Pos.	Artikel	Menge	Bezeichnung	Description	Serie
1	13680916	1	FRONTSCHIEBE	FRONT WINDOW	
4	12697804	2	SCHARNIER	HINGE	20181210-
5	11620458	2	GUMMISCHIEBE	RUBBER DISC	
7	10181553	2	FAECHERSCHIEBE A 8,4	SERRATED LOCK WASHER	
8	10299581	2	SECHSKANTSCHRAUBE ISO 4017 M8X25 10.9 4	HEX SCREW	
9	11620447	4	SCHIEBE	WASHER	
10	11620448	2	MUTTER M8	NUT	
11	11620450	2	DICHTUNG	SEAL	
12	11620437	2	ADAPTER	ADAPTOR	
13	10182239	1	GRIFF LINKS	HANDLE LEFT	
14	10182238	1	GRIFF RECHTS	HANDLE RIGHT	

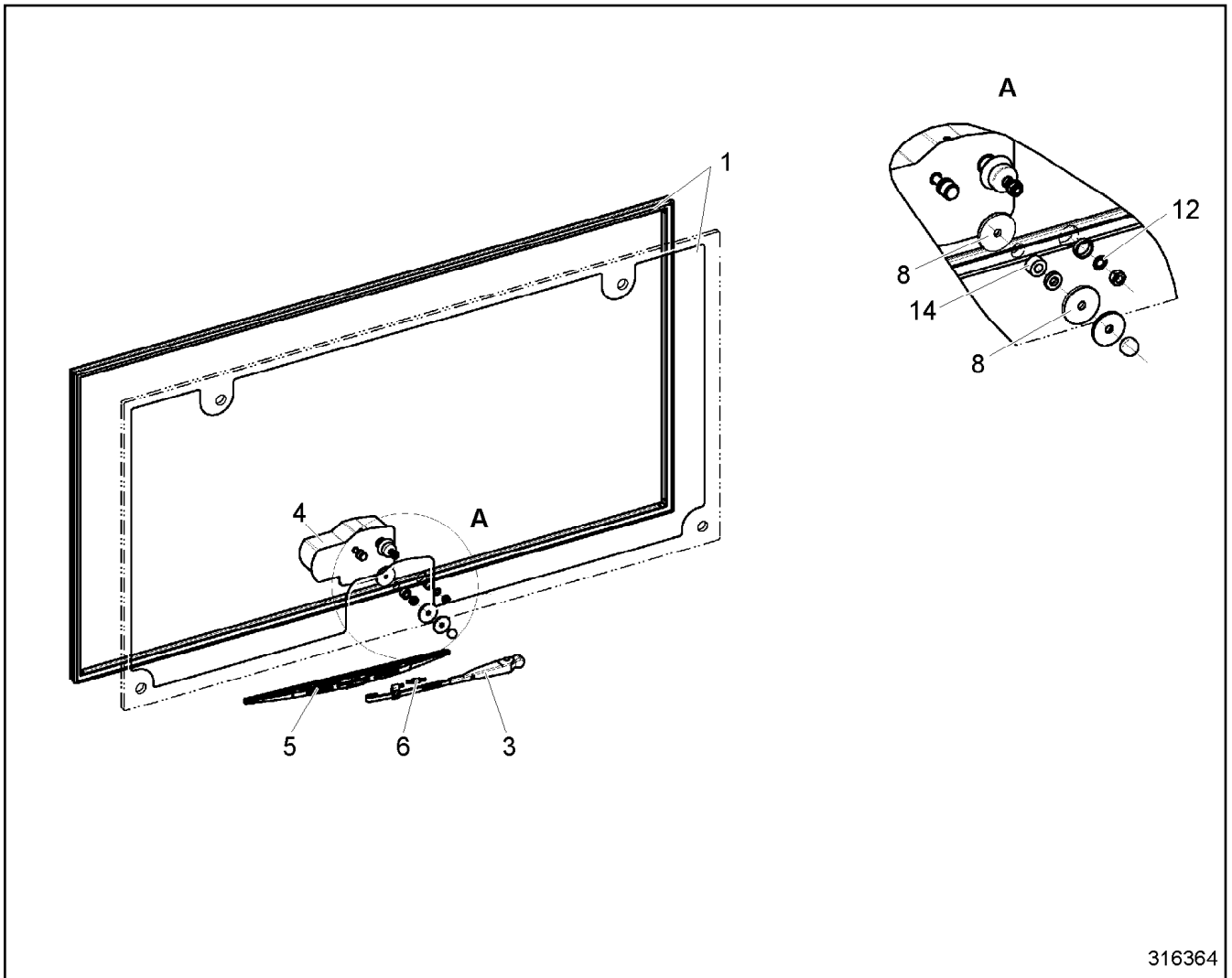
9.12.2022  
316244

**LIEBHERR**

ERSATZTEILKATALOG  
SPARE PARTS CATALOG  
FRONTSCHIEBE  
FRONT WINDOW

69

10 18 241 8



316364

Pos.	Artikel	Menge	Bezeichnung	Description	Serie
1	13680757	1	FRONTSCHIEBE	FRONT WINDOW	
3	12697806	1	WISCHERARM	WIPER ARM	
4	12698375	1	WISCHERMOTOR	WIPER MOTOR	
5	12697807	1	WISCHERBLATT	WIPER BLADE	
6	12697808	1	SPRITZDUESE SCHEIBENWASCHANL. WISCHAR	INJECTOR WINDOW WASHER	
8	11620458	2	GUMMISCHEIBE	RUBBER DISC	
12	10181553	1	FAECHERSCHIEBE A 8,4	SERRATED LOCK WASHER	
14	11620459	1	BUCHSE	BUSHING	

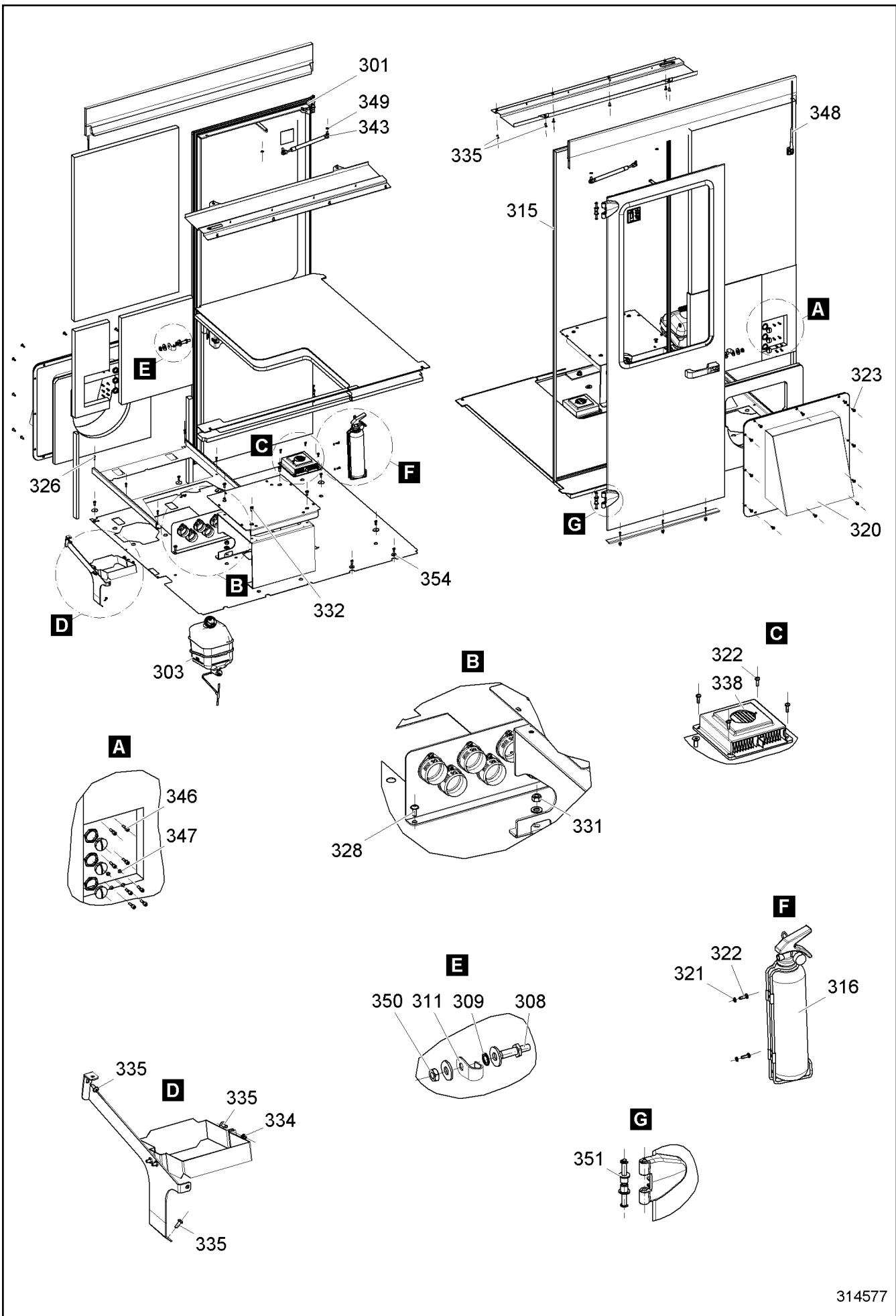
9.12.2022  
316364

**LIEBHERR**

ERSATZTEILKATALOG  
SPARE PARTS CATALOG  
FRONTSCHIEBE  
FRONT WINDOW

70

10 18 241 9



314577


9.12.2022  
314577

**LIEBHERR**

ERSATZTEILKATALOG  
SPARE PARTS CATALOG  
RUECKTEIL  
BACK

71 (1/2)


10 18 241 4

Pos.	Artikel	Menge	Bezeichnung	Description	Serie
301	12697683	1	TUER ⇒  73	DOOR	20200228-
303	10182433	1	WASSERTANK	WATER TANK	20200228-
308	12697799	1	SCHLISSBOLZEN	CLOSING PIN	20200228-
309	10181553	1	FAECHERSCHEIBE A 8,4	SERRATED LOCK WASHER	20200228-
311	12697800	1	RIEGEL	LOCKING BAR	20200228-
315	12697801	1	TUERDICHTUNG	DOOR SEAL	20200228-
316	11620472	1	FEUERLOESCHER	FIRE EXTINGUISHER	20200228-
320	10182678	1	ABDECKUNG	COVER	20200228-
321	11140403	2	SCHEIBE 5 200HV	WASHER	20200228-
322	10876384	6	FLACHKOPFSCHRAUBE ISO 7045 M5X16 4.8 H 4	PAN-HEAD SCREW	20200228-
323	10182028	22	HALBRUNDKOPFSCHRAUBE ISO 7380-2 M6X20 0	BUTTON HEAD SCREW	20200228-
326	10181618	6	SENKSCHEIBE ISO 7046-1 M5X20 4.8 H 480H	COUNTERSUNK SCREW	20200228-
328	10182031	2	HALBRUNDKOPFSCHRAUBE ISO 7380-2 M8X20 0	BUTTON HEAD SCREW	20200228-
331	10814801	4	SECHSKANTMUTTER M10	HEXAGONAL NUT	20200228-
332	10181426	4	SENKSCHEIBE DIN 7991 M8X20 10.9 480H	COUNTERSUNK SCREW	20200228-
334	10875613	1	SECHSKANTMUTTER M6	HEXAGONAL NUT	20200228-
334	10875613	1	SECHSKANTMUTTER M6	HEXAGONAL NUT	20200228-
335	10182024	9	HALBRUNDKOPFSCHRAUBE ISO 7380-2 M6X16 0	BUTTON HEAD SCREW	20200228-
338	10182437	1	LUFTFILTERANLAGE LUFT	AIR FILTER UNIT	20200228-
343	10182436	1	GASFEDER	GAS SPRING	20200228-
346	10278600	8	HALBRUNDKOPFSCHRAUBE ISO 7380-1 M4X16 0	BUTTON HEAD SCREW	20200228-
347	10875611	4	SECHSKANTMUTTER M4	HEXAGONAL NUT	20200228-
348	12697802	1	ANTENNE	ANTENNA	20200228-
349	10181553	2	FAECHERSCHEIBE A 8,4	SERRATED LOCK WASHER	20200228-
350	411700401	1	SECHSKANTMUTTER M12	HEXAGONAL NUT	20200228-
351	13687166	2	SCHARNIER	HINGE	20220815-
354	10181804	2	SCHEIBE 8,4X24X2	WASHER	20200228-

9.12.2022

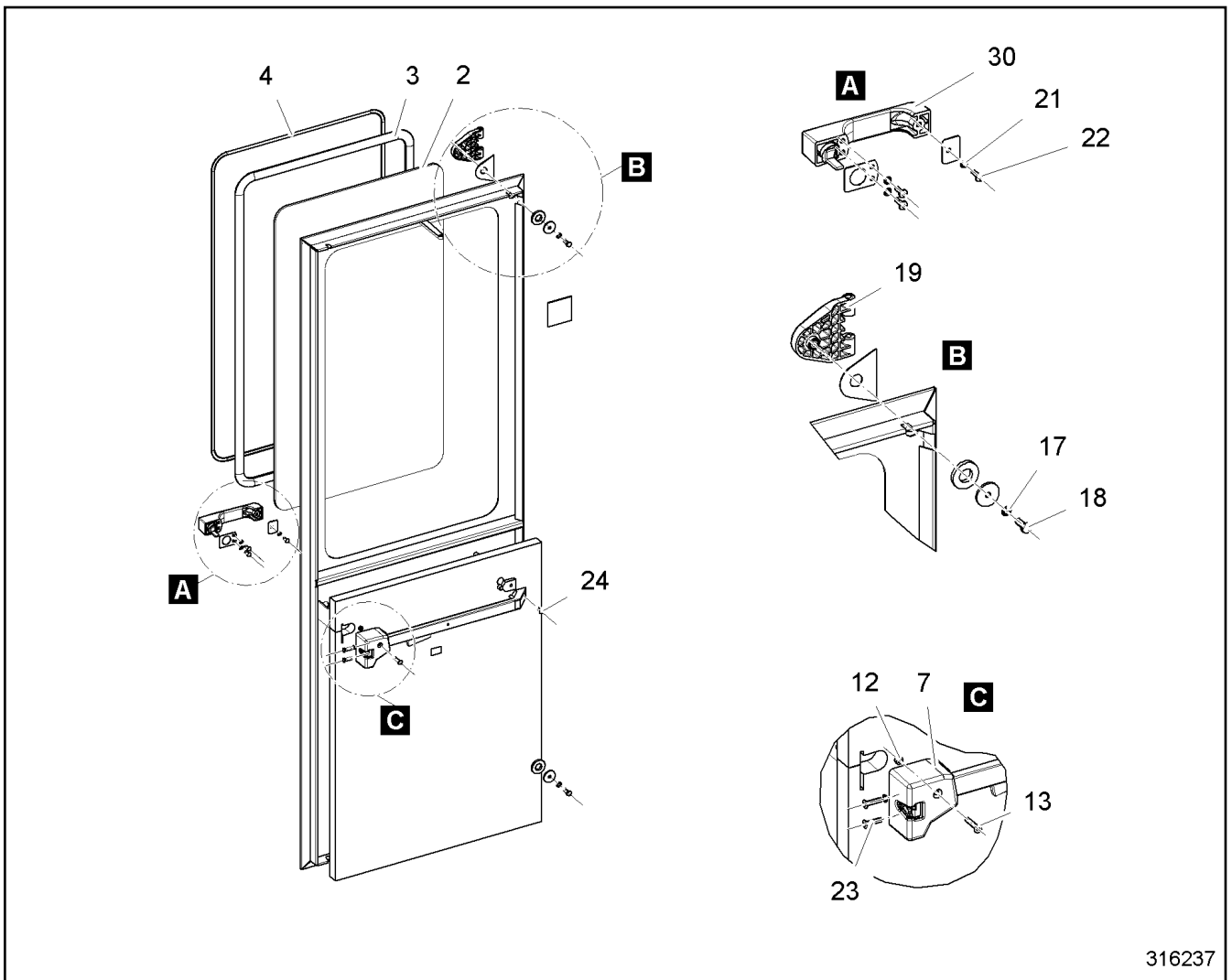
**LIEBHERR**

ERSATZTEILKATALOG  
SPARE PARTS CATALOG  
RUECKTEIL  
BACK

 72 (2/2)


10 18 241 4





316237

Pos.	Artikel	Menge	Bezeichnung	Description	Serie
2	10182431	1	FENSTER	WINDOW	
3	10182448	1	DICHTUNGSPROFIL	SEALING PROFILE	
4	10182435	1	DICHTUNGSPROFIL	SEALING PROFILE	
7	12697566	1	SCHLOSS	LOCK	
12	10875613	1	SECHSKANTMUTTER M6	HEXAGONAL NUT	
13	10181424	1	SENKSCBRAUBE DIN 7991 M6X30 8.8 480H	COUNTERSUNK SCREW	
17	10181553	2	FAECHERSCHEIBE A 8,4	SERRATED LOCK WASHER	
18	10299666	2	SECHSKANTSCHRAUBE ISO 4017 M8X20 10.9 4	HEX SCREW	
19	12697804	2	SCHARNIER	HINGE	
21	10181553	3	FAECHERSCHEIBE A 8,4	SERRATED LOCK WASHER	
22	11183016	3	FLACHKOPFSCHRAUBE ISO 7045 M6X16 4.8 H 4	PAN-HEAD SCREW	
23	4901238	2	SENKSCBRAUBE DIN 7991 M6X25 8.8 A2C	COUNTERSUNK SCREW	
24	10182028	1	HALBRUNDKOPFSCHRAUBE ISO 7380-2 M6X20 0	BUTTON HEAD SCREW	
30	10182243	1	GRIFF	GRIP	

⇒  74

9.12.2022  
316237

**LIEBHERR**

ERSATZTEILKATALOG  
SPARE PARTS CATALOG  
TUER  
DOOR

 73

12 69 768 3

**OHNE BILD**  
**WITHOUT ILLUSTRATION**  
**SANS PLANCHE**

Pos.	Artikel	Menge	Bezeichnung	Description	Serie
10	13685706	1	SCHLUESSEL BART	KEY	

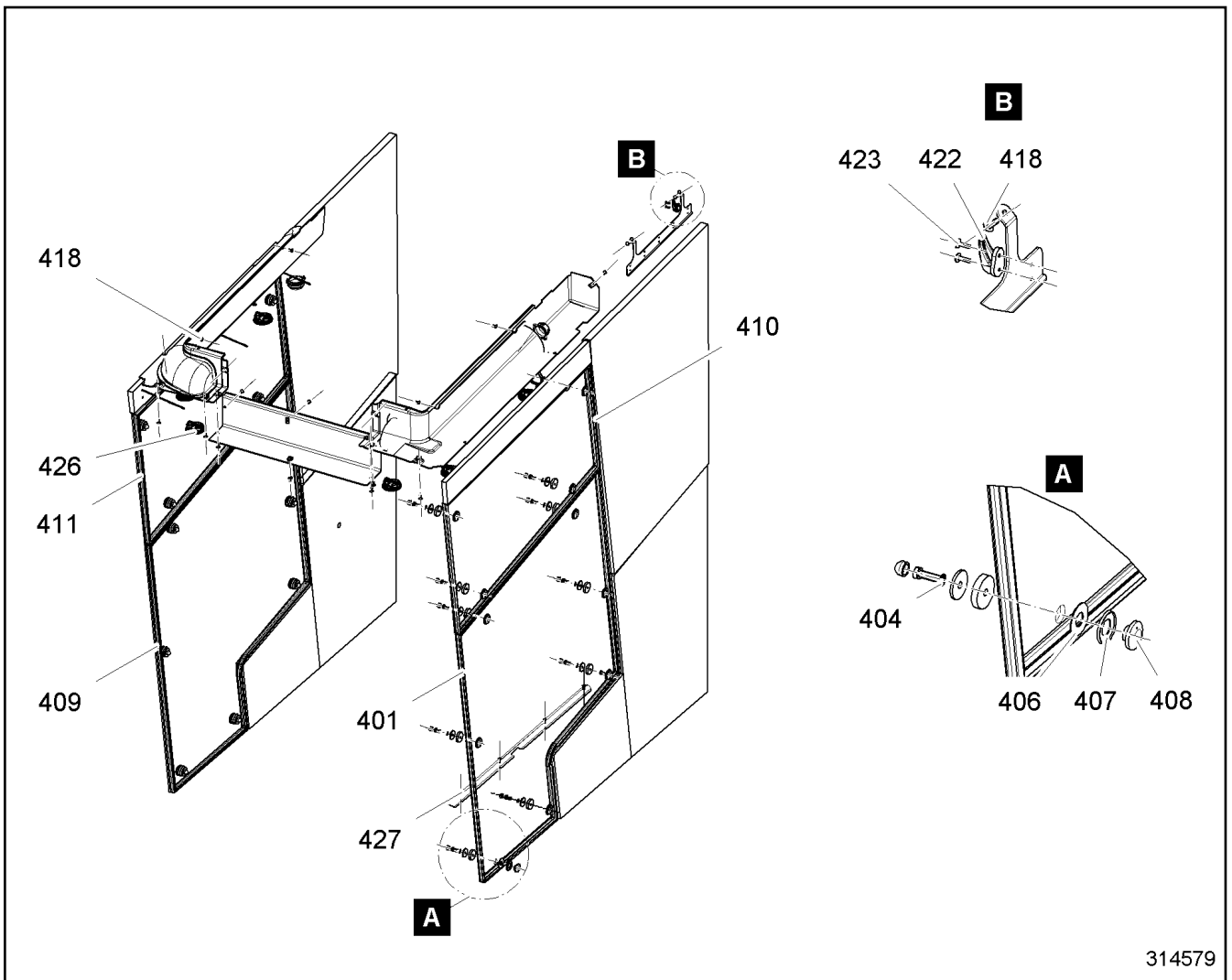
9.12.2022  
100000

**LIEBHERR**

ERSATZTEILKATALOG  
SPARE PARTS CATALOG  
GRIFF  
GRIP

74

10 18 224 3



314579

Pos.	Artikel	Menge	Bezeichnung	Description	Serie
401	10182438	1	SEITENFENSTER	SIDE WINDOW	
404	10181553	22	FAECHERSCHEIBE A 8,4	SERRATED LOCK WASHER	20190722-
406	11620450	22	DICHTUNG	SEAL	20190722-
407	11620447	22	SCHEIBE	WASHER	20190722-
408	11620448	22	MUTTER M8	NUT	20190722-
409	10182439	1	SEITENFENSTER	SIDE WINDOW	20190722-
410	10182440	1	SEITENFENSTER	SIDE WINDOW	20190722-
411	10182441	1	SEITENFENSTER	SIDE WINDOW	20190722-
418	10182024	23	HALBRUNDKOPFSCHRAUBE ISO 7380-2 M6X16 0	BUTTON HEAD SCREW	20190722-
422	11620478	5	KLEIDERHAKEN	COAT HOOK	20190722-
423	10182024	10	HALBRUNDKOPFSCHRAUBE ISO 7380-2 M6X16 0	BUTTON HEAD SCREW	20190722-
426	10182442	6	VERTEILER	DISTRIBUTOR	20190722-
427	10876384	4	FLACHKOPFSCHRAUBE ISO 7045 M5X16 4.8 H 4	PAN-HEAD SCREW	20190722-

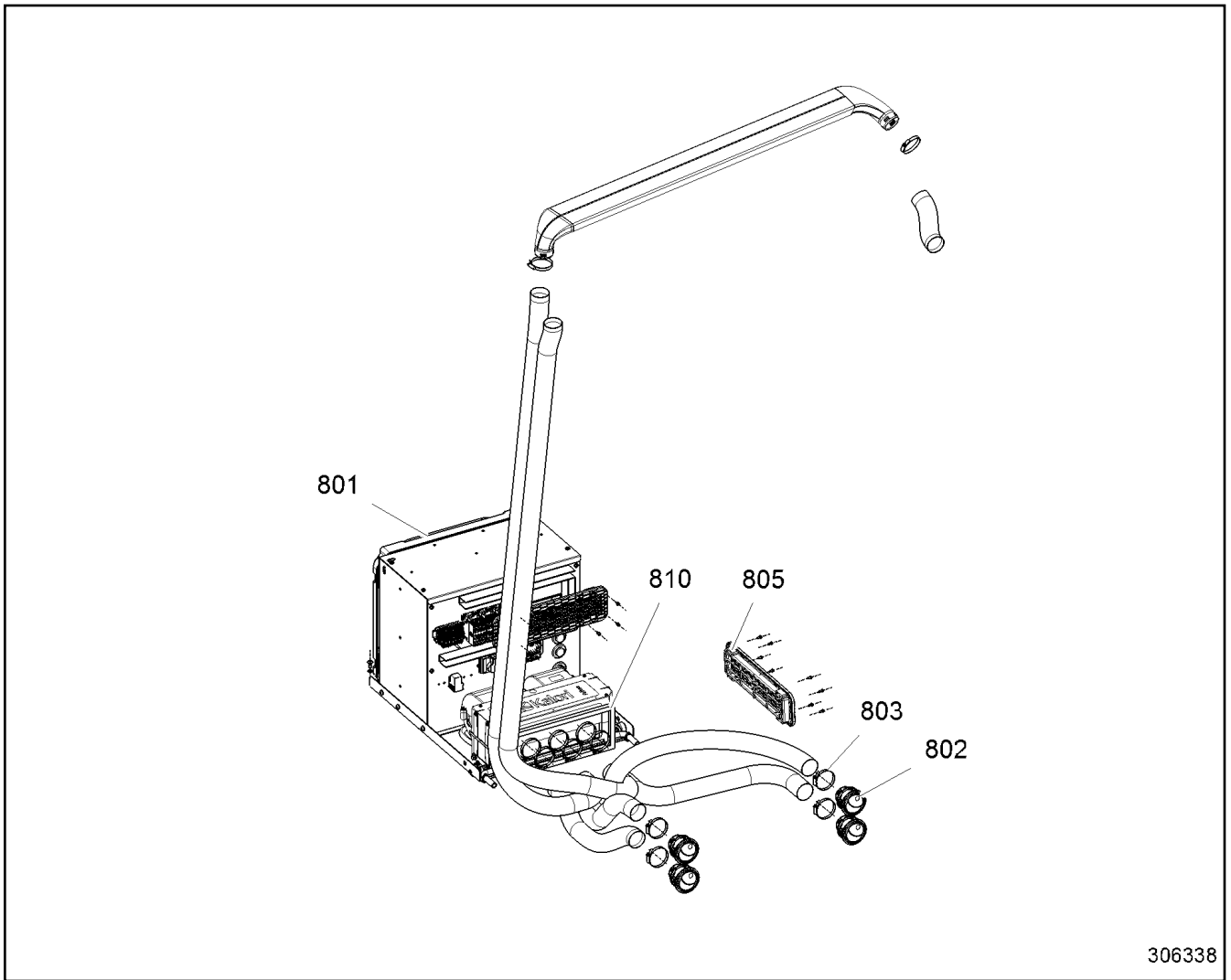
9.12.2022  
314579

**LIEBHERR**

ERSATZTEILKATALOG  
SPARE PARTS CATALOG  
SEITENFENSTER  
SIDE WINDOW

75

10 18 241 5



306338

Pos.	Artikel	Menge	Bezeichnung	Description	Serie
801	10182443	1	HEIZGERAET ⇒  77	HEATER UNIT	
802	10182444	4	VERTEILER	DISTRIBUTOR	
803	10182445	12	SCHELLE	CLAMP	
805	13683437	2	LUEFTUNGSGITTER	AIR GRATING	
810	10182447	1	DICHTUNG	SEAL	

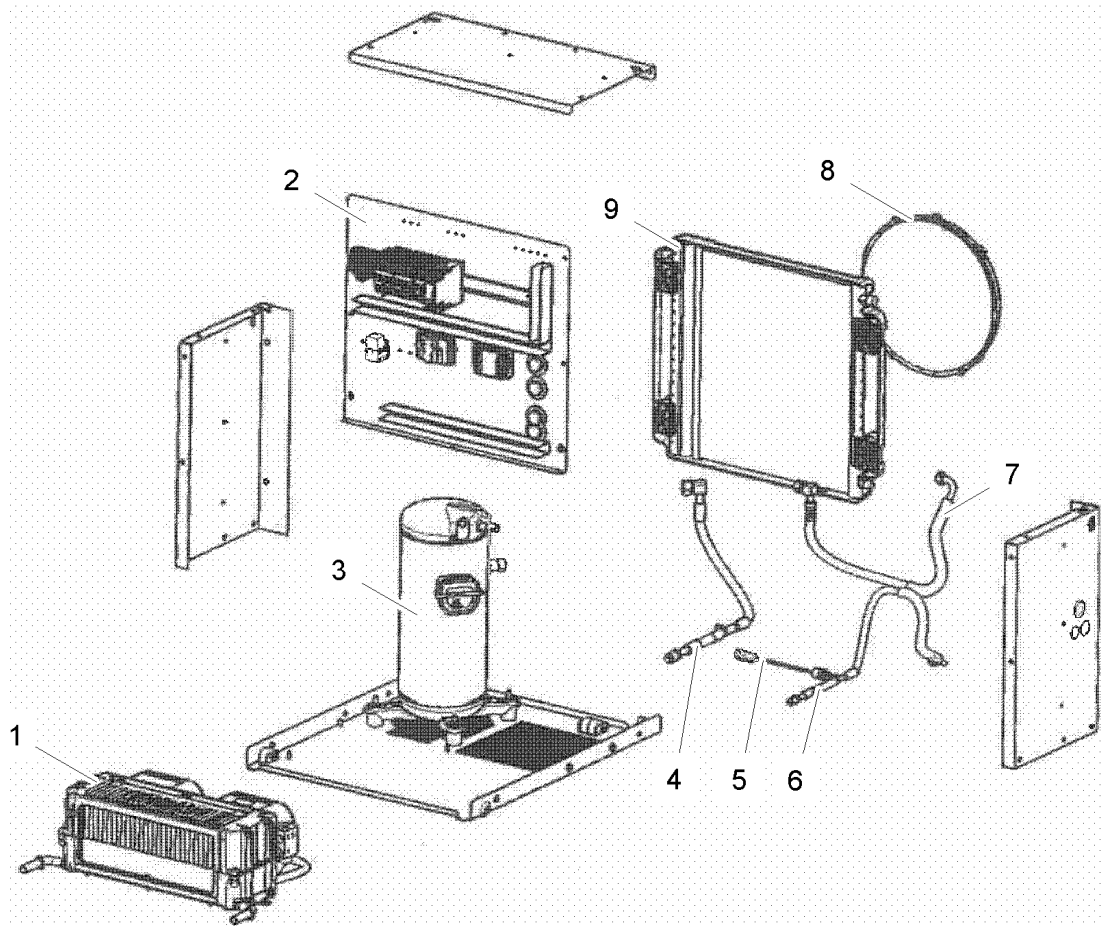
9.12.2022  
306338

**LIEBHERR**

ERSATZTEILKATALOG  
SPARE PARTS CATALOG  
HEIZUNG  
HEATING


 76

10 18 241 6



## HVAC

316433

Pos.	Artikel	Menge	Bezeichnung	Description	Serie
2	12698409	1	GERAETEPLATTE ⇒  78	DEVICE PLATE	
3	12698581	1	KOMPRESSOR	COMPRESSOR	
4	12698583	1	SCHLAUCH	HOSE	
5	12698584	1	DRUCKSCHALTER	PRESSURE SWITCH	
6	12698585	1	SCHLAUCH	HOSE	
7	12698586	1	SCHLAUCH	HOSE	
8	12698444	1	AXIALLUEFTER	AXIAL FAN	
9	12698587	1	KONDENSATOR	CAPACITOR	

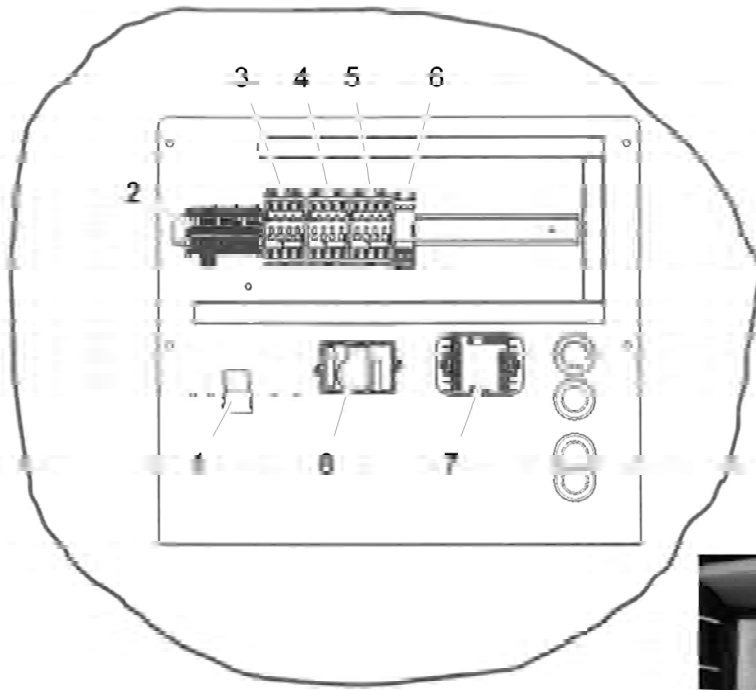
9.12.2022  
316433

**LIEBHERR**

ERSATZTEILKATALOG  
SPARE PARTS CATALOG  
HEIZGERAET  
HEATER UNIT

 77

10 18 244 3



316760

Pos.	Artikel	Menge	Bezeichnung	Description	Serie
1	12699793	1	RELAIS	RELAY	
2	12699795	1	KLEMMLEISTE	CLAMPING STRIP	
3	12699791	1	SCHUETZ	CONTACTOR	
4	12699791	1	SCHUETZ	CONTACTOR	
5	12699791	1	SCHUETZ	CONTACTOR	
6	12699796	1	PHASEFOLGERELAIS	PHASE SEQUENCE RELAY	
7	10183058	1	STEUERPLATINE	CONTROL PLATINE	
8	12699797	1	STEUERUNG	CONTROL	
11	13680281	1	SENSOR	SENSOR	
12	13680335	1	SENSOR	SENSOR	

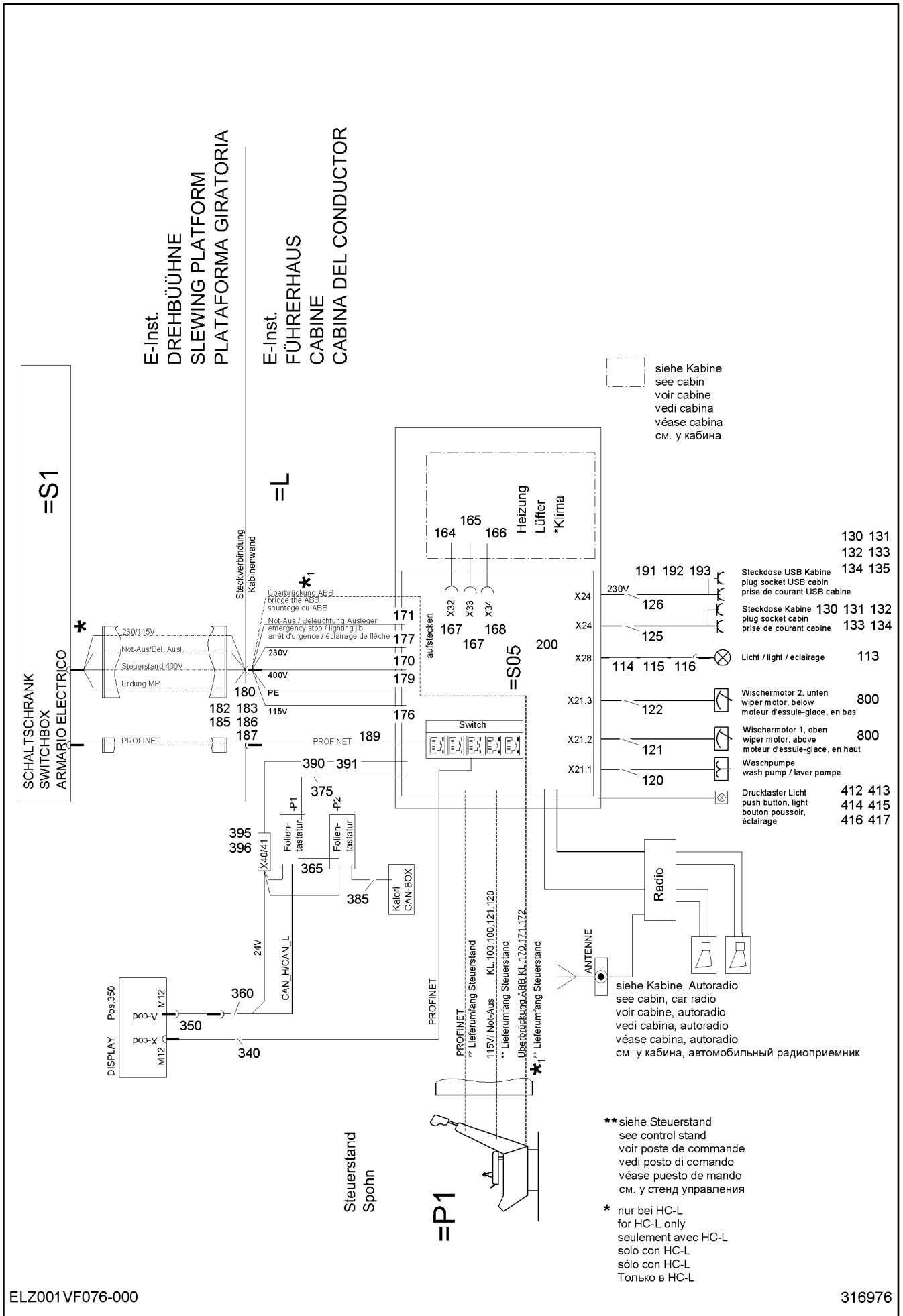
9.12.2022  
316760

**LIEBHERR**

ERSATZTEILKATALOG  
SPARE PARTS CATALOG  
GERAETEPLATTE  
DEVICE PLATE

78

12 69 840 9



ELZ001VF076-000

316976

9.12.2022  
316976

**LIEBHERR**

**ERSATZTEILKATALOG  
SPARE PARTS CATALOG  
E-INST. FUEHRERHAUS  
ELECTRIC INSTALL. CABIN**

79 (1/3)

13 52 317 5

Pos.	Artikel	Menge	Bezeichnung	Description	Serie
113	12698666	1	LEUCHTE	LIGHT	
114	10006324	2.5m	LEITUNG 3G AWG16	LEAD	
115	602208608	1	STECKHUELSENGEHAEUSE FASTIN-FASTON 2-	ATTACHABLE SLEEVE HOUSIN	
116	602208708	1	FLACHSTECKERGEHAEUSE	FLAT PLUG HOUSING	
120	10006324	2m	LEITUNG 3G AWG16	LEAD	
121	10006312	5m	LEITUNG 7G AWG16	LEAD	
122	10006304	5m	LEITUNG 5G AWG16	LEAD	
125	10006324	1m	LEITUNG 3G AWG16	LEAD	
126	10006324	0.5m	LEITUNG 3G AWG16	LEAD	
130	12219257	8	FLACHKOPFSCHRAUBE ISO 7045 M3X10 4.8 H 4	PAN-HEAD SCREW	
131	10181640	8	VIERKANTMUTTER M3	SQUARE NUT	
132	10181938	2	HALTERUNG	FASTENER	
133	10180960	3	STECKDOSE	SOCKET	
134	10180963	2	ABDECKRAHMEN	COVER FRAME	
135	10180962	1	BLINDABDECKUNG	BLANK COVER	
136	10182110	1	LADEGERAET	CHARGER	
150	10107721	2	STECKHUELSENGEHAEUSE	ATTACHABLE SLEEVE HOUSIN	
151	602303608	1	STECKHUELSENGEHAEUSE	ATTACHABLE SLEEVE HOUSIN	
155	602209708	1	STECKHUELSENGEHAEUSE FASTIN-FASTON 2-	ATTACHABLE SLEEVE HOUSIN	
164	10171389	15m	LEITUNG	LEAD	
165	600100914	3m	LITZE	WIRE BRAID	
166	10006304	1.5m	LEITUNG 5G AWG16	LEAD	
167	10175358	2	STECKVERBINDER 4-POL	PLUG-IN CONNECTOR	
168	10175351	1	STECKVERBINDER 5-POL	PLUG-IN CONNECTOR	
170	10006323	1m	LEITUNG 4G AWG14	LEAD	
171	10006312	1m	LEITUNG 7G AWG16	LEAD	
176	10006324	1m	LEITUNG 3G AWG16	LEAD	
177	10006304	1m	LEITUNG 5G AWG16	LEAD	
179	10004243	0.5m	LEITUNG	LEAD	
180	605612814	1	ANBAUGEHAEUSE	ADD-ON HOUSING	
181	11974684	1	GELENKRAHMEN	HINGED FRAME	
182	260407802	1	STIFTEINSATZ HAN E MODUL 6-POL 16A 500V	MALE INSERT	
183	605615814	4	STIFTKONTAKT 2,5mm <sup>2</sup> 16A	PIN CONTACT	
184	10468533	1	STIFTEINSATZ EE 8	MALE INSERT	
185	637005601	6	KONTAKTSTIFT 2,5mm 1,5mm <sup>2</sup> 16A	CONTACT PIN	
186	605664501	1	STIFTEINSATZ HAN MODUL 12-POL 5A 50V	MALE INSERT	
187	605610208	4	CRIMPKONTAKT 1,6mm 1,5mm <sup>2</sup> 10A	CRIMPING CONTACT	
188	605613914	1	ABDECKKAPPE	COVER LID	
189	90059031	1	STEUERLEITUNG	CONTROL LEAD	
190	10169676	10m	LEITUNG	LEAD	
191	10191653	10m	LEITUNG	LEAD	
192	260352902	10m	LEITUNG	LEAD	
193	10168488	2m	LEITUNG	LEAD	
195	10179759	3	BLINDSTOPFEN IP68/28 M25X1,5	STOPPER PLUG	
200	13523769	1	GERAETEPLATTE ⇒ □ 82	DEVICE PLATE	
210	10006093	2m	KABELSCHUTZSCHLAUCH	CABLE PROTECTING HOSE	
215	10182744	20	KABELBINDER 4,8X360	CABLE TIE	
216	10174925	1	ISOLIERBAND 19X0,13X33m SCHWARZ	INSULATING TAPE	
219	11505205	1	PUFFERBATTERIE	BUFFER BATTERY	
268	12690339	1	REIHENKLEMME	SERIES TERMINAL	
340	10182467	1	DATENKABEL PUR CAT6 4X2X0,14mm <sup>2</sup> 6m RJ45	DATA CABLE	
350	13514137	1	DISPLAY	DISPLAY	
360	10182466	1	DATENKABEL PUR CAT5 4X2X0,14mm <sup>2</sup> 4,5m M1	DATA CABLE	
361	6905273	2	BUCHSENGEHAEUSE DT 12-POL 13A 1500V	BUSHING HOUSING	
362	10664318	1	STECKER DT 6 13A	PLUG	
365	10181966	0.3m	LEITUNG 1X2X 0,75mm <sup>2</sup> ABGESCHIRMT	LEAD	
375	10175140	2m	LEITUNG 7G 1,5mm <sup>2</sup> ABGESCHIRMT	LEAD	
377	6003031	20	BUCHSENKONTAKT 2,82mm 0,5-1,0mm <sup>2</sup> 13A	SLEEVE CONTACT	
380	10193695	1.5m	LEITUNG	LEAD	

9.12.2022

ERSATZTEILKATALOG  
 SPARE PARTS CATALOG  
 E-INST. FUEHRERHAUS  
 ELECTRIC INSTALL. CABIN

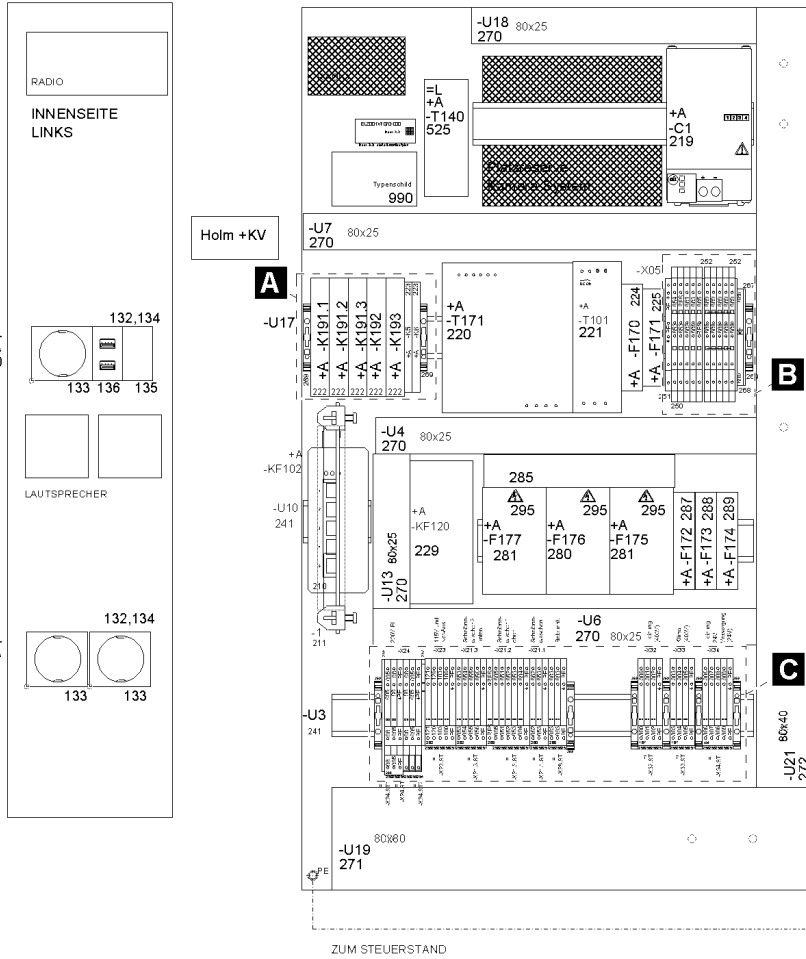
□ 80 (2/3)

**LIEBHERR**

13 52 317 5

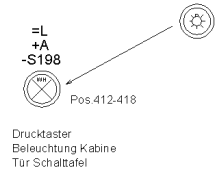


Pos.	Artikel	Menge	Bezeichnung	Description	Serie
382	260353202	1m	LEITUNG	LEAD	
385	10169472	2.5m	LEITUNG 1X2X 0,5mm <sup>2</sup> ABGESCHIRMT	LEAD	
390	10169676	0.5m	LEITUNG	LEAD	
391	10194598	0.5m	LEITUNG	LEAD	
395	10182331	1	VERTEILERKLEMME 0,14-1,5 mm <sup>2</sup>	DISTRIBUTION TERMINAL	
396	10182332	1	VERTEILERKLEMME	DISTRIBUTION TERMINAL	
401	90031633	1	PLATTE	SHEET	
410	10889475	2	TASTATUR	KEYBOARD	
412	10181783	1	DRUCKTASTER	PUSH BUTTON	
413	10181786	1	TASTKONTAKTGEBER	TOUCH CONTACT TRANSMITTE	
414	10181784	1	TASTERKAPPE	PUSH-BUTTON CAP	
415	10182465	1	BEZEICHNUNGSSCHILD LICHT Ø18mm	NAME PLATE	
416	602337008	1	ANSCHLUSSSTECKER	CONNECTOR PLUG A	
417	602330914	4	FLACHSTECKHUELSE 2,8X1,5	RECEPTACLE FOR TABS	
418	10182472	1	LEUCHTDIODE L2 24V/2/4mA WEISS	LIGHT EMITTING DIODE	
800	90056832	1	SCHEIBENWISCH-UND WASCHANLAGE	WINDSHIELD WIPERS AND WA	
990	10165524	1	KLEBEETIKETT 45mmX70mm	ADHESIVE LABEL	
991	10170447	1	KLEBEETIKETT	ADHESIVE LABEL	
1001	602341401	6	ADERENDHUELSE	WIRED END FERRULE	
1002	10553979	2	ADERENDHUELSE	WIRED END FERRULE	
1006	10180820	42	ADERENDHUELSE	WIRED END FERRULE	
1007	10180821	8	ADERENDHUELSE	WIRED END FERRULE	
1009	602343201	1	ADERENDHUELSE	WIRED END FERRULE	
1053	602342301	1	ADERENDHUELSE	WIRED END FERRULE	
1073	602349501	2	FLACHSTECKHUELSE	RECEPTACLE FOR TABS	
1077	602350501	4	FLACHSTECKHUELSE	RECEPTACLE FOR TABS	
1223	6023087	1	KABELSCHUH 8-6	CABLE LUG	

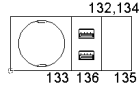


Art.code:13523175  
 Betr. Span. 400/440V50-60Hz  
 StromlaufplanNr.ELZ001VF076-00&t.sp.115VAC  
 GeräteNr.:xx Hilfssp.24V/DC  
 Typ: Kabine EC-B / HC-L / 1000EC-H  
**LIEBHERR** Liebherr-Werk Eibacher GmbH  
 88400 Eibacher / Germany

990

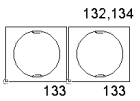


=L  
+A  
-X110



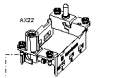
LAUTSPRECHER

=L  
+A  
-X111

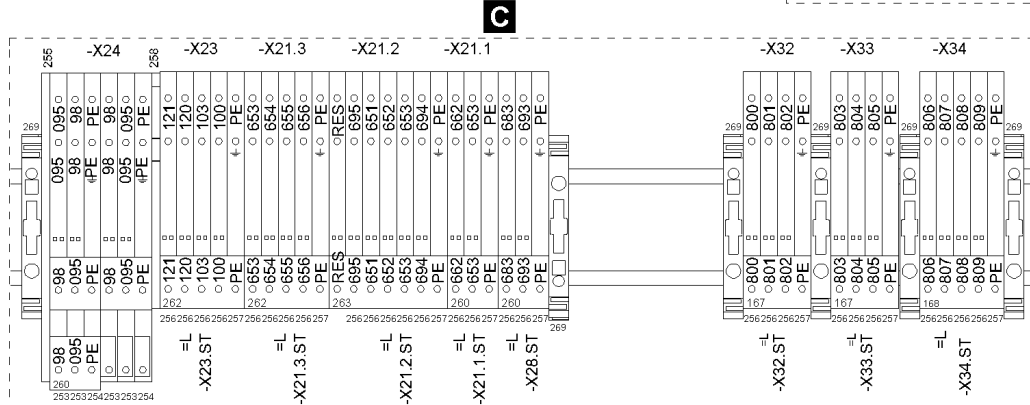
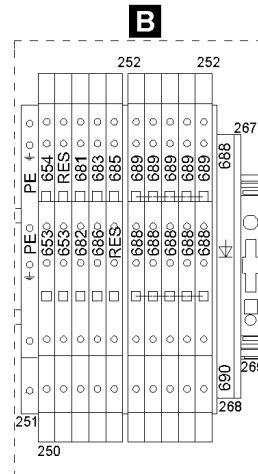
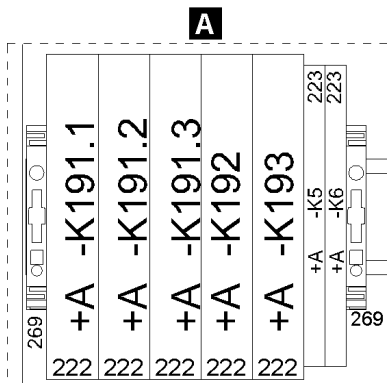


ZUM STEUERSTAND

Lieferumfang  
Kalori



Stückliste E-inst. Führerhaus



ELZ001VF076-200

316977

9.12.2022  
316977

**LIEBHERR**

ERSATZTEILKATALOG  
SPARE PARTS CATALOG  
GERAETEPLATTE  
DEVICE PLATE

82 (1/2)

13 52 376 9

Pos.	Artikel	Menge	Bezeichnung	Description	Serie
210	12699547	1	MODUL	MODULE	
211	90203925	1	ZUGENTLASTUNG	STRAIN RELIEF	
219	11505205	1	PUFFERBATTERIE	BUFFER BATTERY	
220	10182138	1	NETZGERAET	POWER SUPPLY	
221	10176088	1	NETZGERAET	POWER SUPPLY	
222	10181745	5	RELAISKOPPLER	RELAY COUPLER	
223	10193233	2	RELAISKOPPLER	RELAY COUPLER	
224	10166712	1	SICHERUNGSAUTOMAT 10A 440/60V CHARAKT	AUTOMATIC CIRCUIT BREAKE	
225	10168633	1	SICHERUNGSAUTOMAT 4A 230/400V 1-POL CH	AUTOMATIC CIRCUIT BREAKE	
229	10181748	1	DIMMER	DIMMER	
230	10194598	2m	LEITUNG	LEAD	
231	10169676	2m	LEITUNG	LEAD	
232	10168485	2m	LEITUNG	LEAD	
233	10168466	2m	LEITUNG	LEAD	
234	260417702	2m	LEITUNG	LEAD	
235	600144801	2m	LEITUNG	LEAD	
236	600144001	2m	LITZE	WIRE BRAID	
237	600144301	2m	LITZE	WIRE BRAID	
238	10455015	2m	LEITUNG	LEAD	
239	10193695	2m	LEITUNG	LEAD	
240	10004243	2m	LEITUNG	LEAD	
241	10191961	1.25m	TRAGSCHIENE	CARRIER RAIL	
242	10002203	2	KLEMMBUEGEL	CLAMPING BRACKET	
250	10171878	10	REIHENKLEMME	SERIES TERMINAL	
251	10171879	1	REIHENKLEMME	SERIES TERMINAL	
252	10171887	2	ABSCHLUSSPLATTE	CLOSING PLATE	
253	10179543	4	REIHENKLEMME	SERIES TERMINAL	
254	10179544	2	REIHENKLEMME	SERIES TERMINAL	
255	10179546	1	ABSCHLUSSPLATTE	CLOSING PLATE	
256	10175346	30	REIHENKLEMME	SERIES TERMINAL	
257	10175348	8	REIHENKLEMME	SERIES TERMINAL	
258	10191255	7	ABSCHLUSSPLATTE	CLOSING PLATE	
259	10173913	2	QUERVERBINDER	CROSS CONNECTOR	
260	10175357	4	STECKVERBINDER 3-POL	PLUG-IN CONNECTOR	
261	10175358	2	STECKVERBINDER 4-POL	PLUG-IN CONNECTOR	
262	10175351	2	STECKVERBINDER 5-POL	PLUG-IN CONNECTOR	
263	10181055	1	STECKVERBINDER Z-REIHE 7-POL 24A 500V	PLUG-IN CONNECTOR	
267	693182114	1	ABSCHLUSSPLATTE	CLOSING PLATE	
268	12690339	1	REIHENKLEMME	SERIES TERMINAL	
269	10171885	10	REIHENKLEMME	SERIES TERMINAL	
270	260020702	1m	VERDRAHTUNGSKANAL	WIRING DUCT	
271	260020302	0.4m	VERDRAHTUNGSKANAL	WIRING DUCT	
272	638109101	0.6m	VERDRAHTUNGSKANAL	WIRING DUCT	
280	10169090	1	SICHERUNGSAUTOMAT 10A 440VAC 3-POL CHA	AUTOMATIC CIRCUIT BREAKE	
281	10167004	2	SICHERUNGSAUTOMAT 16A 440V AC CHARAKT	AUTOMATIC CIRCUIT BREAKE	
285	10194081	1	SAMMELSCHIENE	BUSBAR	
287	10168624	1	SICHERUNGSAUTOMAT 2A 230/400V 1-POL CH	AUTOMATIC CIRCUIT BREAKE	
288	10168876	1	SICHERUNGSAUTOMAT 20A 230/400V 1-POL C	AUTOMATIC CIRCUIT BREAKE	
289	10168632	1	SICHERUNGSAUTOMAT 16A 230/400V 1-POL C	AUTOMATIC CIRCUIT BREAKE	
295	638002401	3	SCHILD ELEKTRISCHE SPANNUNG 12mmX10,5	SIGN	

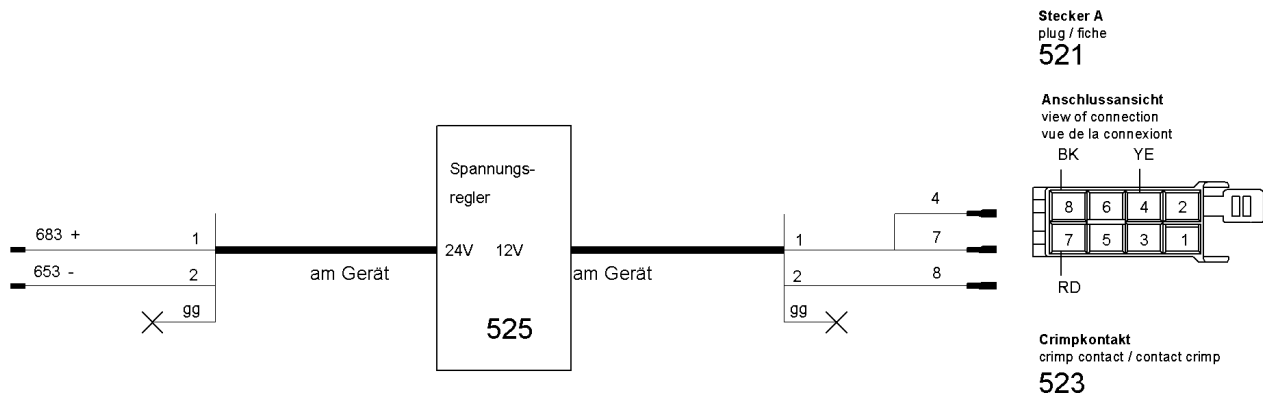
9.12.2022

**LIEBHERR**

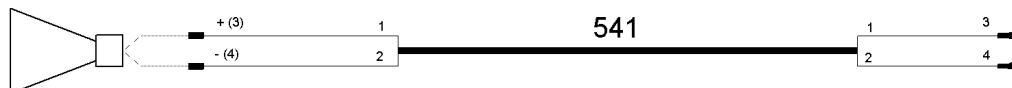
ERSATZTEILKATALOG  
SPARE PARTS CATALOG  
GERAETEPLATTE  
DEVICE PLATE

83 (2/2)

13 52 376 9

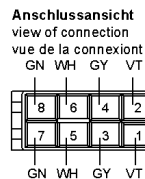


**Lautsprecher vorne, rechts**  
loudspeaker front, right  
haut-parleur avant, à droite  
**530**

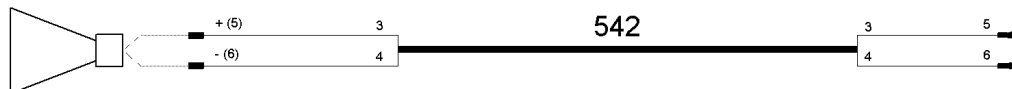


**Radio / radio / radio**  
**520**

**Stecker B**  
plug / fiche  
**522**



**Crimpkontakt**  
crimp contact / contact crimp  
**523**



**Lautsprecher vorne, links**  
loudspeaker front, left  
haut-parleur avant, à gauche  
**530**

+ 1081  
- 1080

316040

Pos.	Artikel	Menge	Bezeichnung	Description	Serie
520	12257818	1	AUTORADIO	CAR RADIO	
521	602300508	1	GEHAEUSE JPT 8-POL	HOUSING	
522	602300608	1	GEHAEUSE JPT 8-POL	HOUSING	
523	602337308	10	CRIMPKONTAKT 0,5-1,5mm <sup>2</sup>	CRIMPING CONTACT	
525	10182122	1	DC-DC-WANDLER	DC-DC CONVERTER	
527	10006324	2m	LEITUNG 3G AWG16	LEAD	
530	10181734	2	LAUTSPRECHER	LOUDSPEAKER	
531	10181735	2	SCHUTZGITTER 6X82X82	GUARD	
541	600155501	2m	LEITUNG	LEAD	
542	600155501	2m	LEITUNG	LEAD	
543	602007701	5	KLEBESCHELLE	ADHESIVE CLIP	
550	10174480	8	HALBRUNDKOPFSCHRAUBE ISO 7380-1 M4X10	BUTTON HEAD SCREW	
551	10875645	8	SCHEIBE 4 200HV	WASHER	
552	10181473	8	SECHSKANTMUTTER M4	HEXAGONAL NUT	
560	10871061	1	ANTENNE	ANTENNA	
575	12696469	1	FLACHSTECKER	FLAT PLUG	
1080	602349601	2	FLACHSTECKHUELSE	RECEPTACLE FOR TABS	
1081	602349801	2	FLACHSTECKHUELSE 4,8X0,5	RECEPTACLE FOR TABS	

9.12.2022  
316040


**LIEBHERR**

ERSATZTEILKATALOG  
SPARE PARTS CATALOG  
AUTORADIO  
CAR RADIO

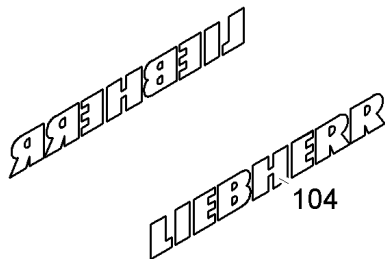
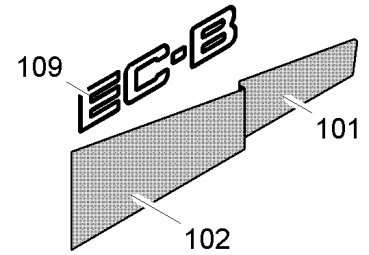
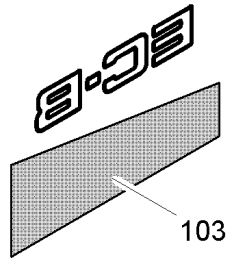
84

12 99 452 0

**OHNE BILD  
WITHOUT ILLUSTRATION  
SANS PLANCHE**

Pos.	Artikel	Menge	Bezeichnung	Description	Serie
10	90064182	1	SCHILDERSATZ ⇒  86	NAMEPLATE SET	

"Liebherr"-gelb  
 "Liebherr"-yellow  
 "Liebherr"-jaune



C067.018-875.100

315880

Pos.	Artikel	Menge	Bezeichnung	Description	Serie
101	90060674	1	AUFKLEBER 1133mmX507mm	STICKER	
102	90060675	1	AUFKLEBER 1792mmX845mm	STICKER	
103	90060676	1	AUFKLEBER 2082mmX792mm	STICKER	
104	10182852	2	FIRMENSCHILD LIEBHERR 2340mmX300mm	COMPANY NAME PLATE	
109	90060682	2	KLEBESCHILD EC-B 1481mmX410mm	ADHESIVE SIGN	

9.12.2022  
 315880

**LIEBHERR**

ERSATZTEILKATALOG  
 SPARE PARTS CATALOG  
 SCHILDERSATZ  
 NAMEPLATE SET

86

90 06 418 2

**OHNE BILD  
WITHOUT ILLUSTRATION  
SANS PLANCHE**

Pos.	Artikel	Menge	Bezeichnung	Description	Serie
10	90058315	1	MODEM	MODEM	

9.12.2022  
100000






**LIEBHERR**

ERSATZTEILKATALOG  
SPARE PARTS CATALOG  
MODEM HC, EC-H, EC-B  
MODEM HC, EC-H, EC-B

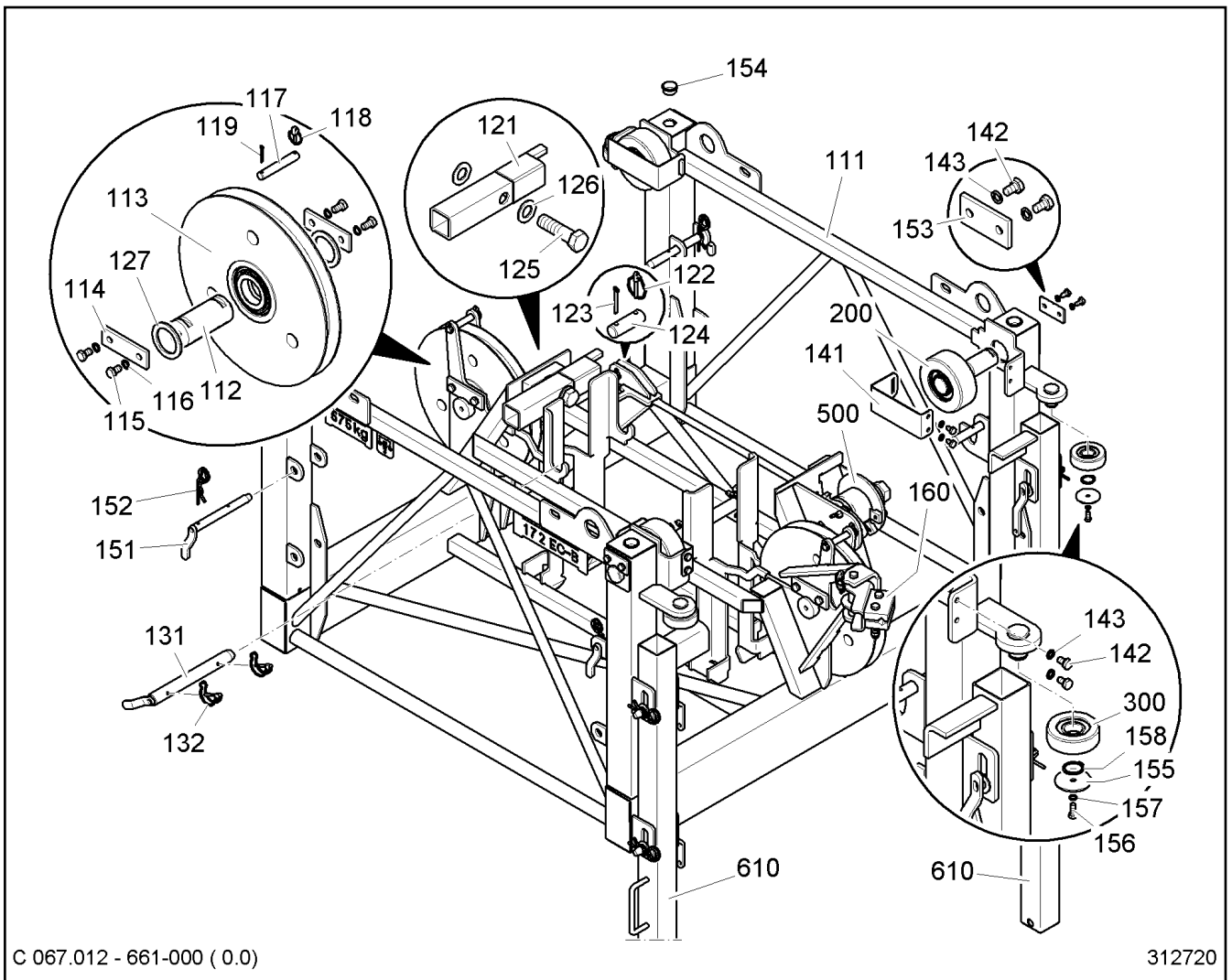
87

93 47 073 01

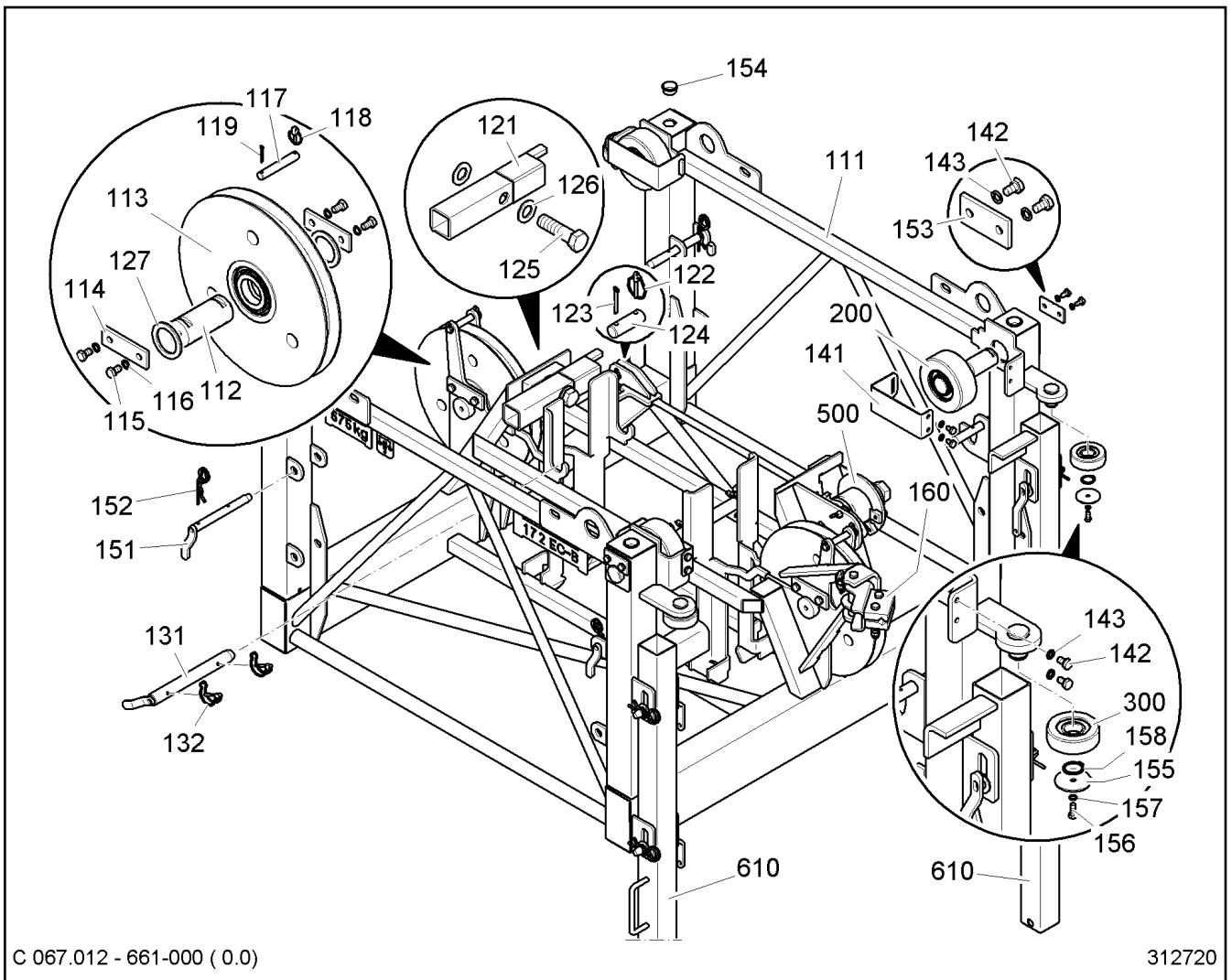
**OHNE BILD  
WITHOUT ILLUSTRATION  
SANS PLANCHE**

Pos.	Artikel	Menge	Bezeichnung	Description	Serie
10	90050086	1	LAUFKATZE ⇒  89	TROLLEY	
20	90042248	1	UNTERFLASCHE ⇒  97	BOTTOM HOOK BLOCK	
30	90054805	1	SEILLISTE ⇒  101	ROPE LIST	
40	90042666	1	BESCHILDERUNG 172 EC-B 8 ⇒  102	SIGNS	
51	991021401	2	SEILROLLE 450X9X80 ⇒  20	ROPE PULLEY	





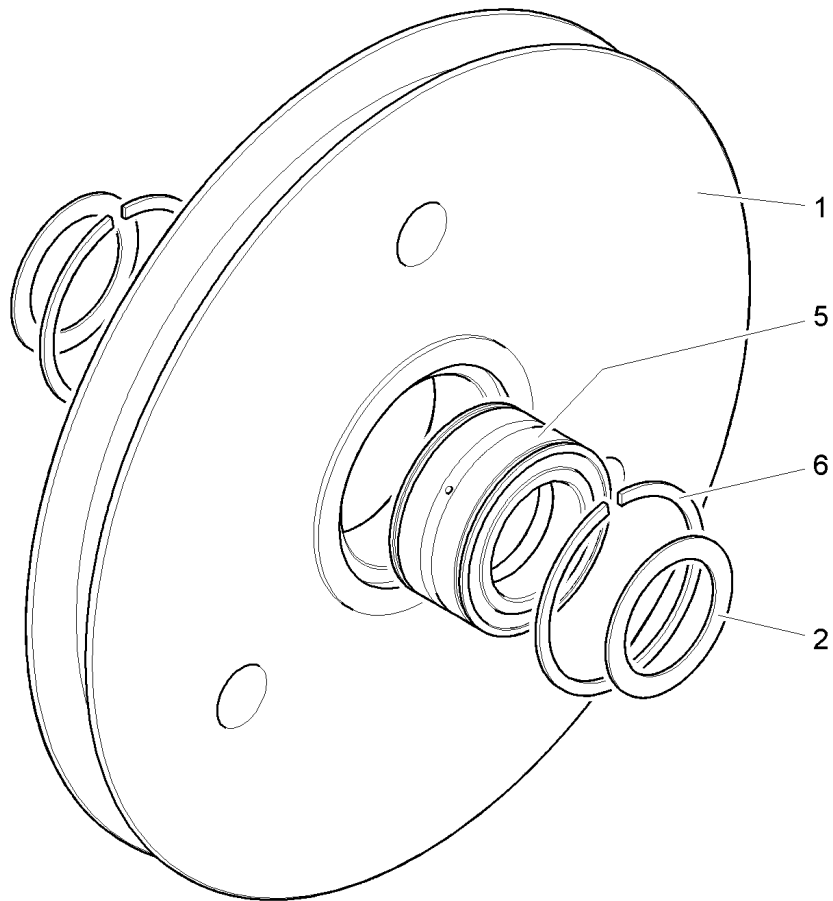
Pos.	Artikel	Menge	Bezeichnung	Description	Serie
111	90050085	1	LAUFKATZE	TROLLEY	
112	932673401	2	ACHSE LN 46-7 FORM 200 55X120X82	AXLE	
113	970289001	2	SEILROLLE ⇒  91	ROPE PULLEY	
114	997040301	4	ACHSHALTER	AXLE HOLDER	
115	11002724	8	SECHSKANTSCHRAUBE ISO 4017 M12X20 10.9 F	HEX SCREW	20170306-
116	10299683	8	SICHERUNGSSCHEIBE VS 12	LOCK WASHER	
117	971061301	2	BOLZEN LN 16 FORM 200 16X100X90	PIN	
118	10180879	2	SICHERHEITSKLAPPSTECKER	SAFETY PLUG W HINGE-LID	
119	10180352	2	SPLINT 4X32	SPLIT PIN	20160912-
121	90055011	1	SEILBRUCHSICHERUNG	ROPE BREAKAGE SAFETY DEV	20170412-
122	10875869	1	SICHERHEITSKLAPPSTECKER	SAFETY PLUG W HINGE-LID	
123	10180359	1	SPLINT 5X40	SPLIT PIN	20160912-
124	997402401	1	BOLZEN LN 16 FORM 200 20X60X40	PIN	
125	11081462	1	SECHSKANTSCHRAUBE ISO 4014 M27X100 10.9	HEX SCREW	20170307-
126	11081186	2	SCHEIBE 27 300HV	WASHER	20170307-
127	900744830	4	DISTANZROHR 55,3X75X5	DISTANCE TUBE	
131	90050273	2	BOLZEN FORM 660 30X279X176	PIN	
132	10181901	4	ROHRKLAPPSTECKER	PIPE FOLDING PLUG	
141	90042401	4	RADHALTER 4X70X298	ROLLER CLAMP	
142	10026108	16	SECHSKANTSCHRAUBE ISO 4017 M10X16 10.9 F	HEX SCREW	20170306-
143	10299682	16	SICHERUNGSSCHEIBE VS 10	LOCK WASHER	
151	90042398	4	BOLZEN FORM 660 20X195X105	PIN	
152	10180560	4	FEDERSTECKER	SPRING PLUG	
153	997040201	4	ACHSHALTER	AXLE HOLDER	
154	779010301	4	KEGELSTOPFEN	CONICAL PLUG	



C 067.012 - 661-000 (0.0)

312720

Pos.	Artikel	Menge	Bezeichnung	Description	Serie
155	938728201	4	SCHEIBE 3X59/9RD	WASHER	
156	10299666	4	SECHSKANTSCHRAUBE ISO 4017 M8X20 10.9 4	HEX SCREW	
157	10299692	4	SICHERUNGSSCHEIBE VS 8	LOCK WASHER	
158	10171577	4	SICHERUNGSRING DIN 471 30	RETAINING RINGS	
160	90042311	1	SEILKLEMME ⇒ □ 92	ROPE CLAMP	
200	90042287	4	LAUFROLLE ⇒ □ 93	TRACK ROLLER	
300	90042272	4	FUEHRUNGSROLLE ⇒ □ 94	GUIDING ROLLER	
500	957175601	1	SPANNVORRICHTUNG ⇒ □ 95	FASTENING DEVICE	
610	90050041	2	LAGERSTUETZE ⇒ □ 96	BEARING SUPPORT	



**D1 = 350 mm**  
**D2 = 400 mm**

SER09.35EV55-00-000 (0.0)

303835

Pos.	Artikel	Menge	Bezeichnung	Description	Serie
1	970289101	1	SEILROLLE	ROPE PULLEY	
2	991024201	2	DISTANZRING 000 55,3X75X2	DISTANCE RING	
5	10169902	1	LAGER	BEARING	
6	747452501	2	SPRENGRING WRE 90	SNAP RING	

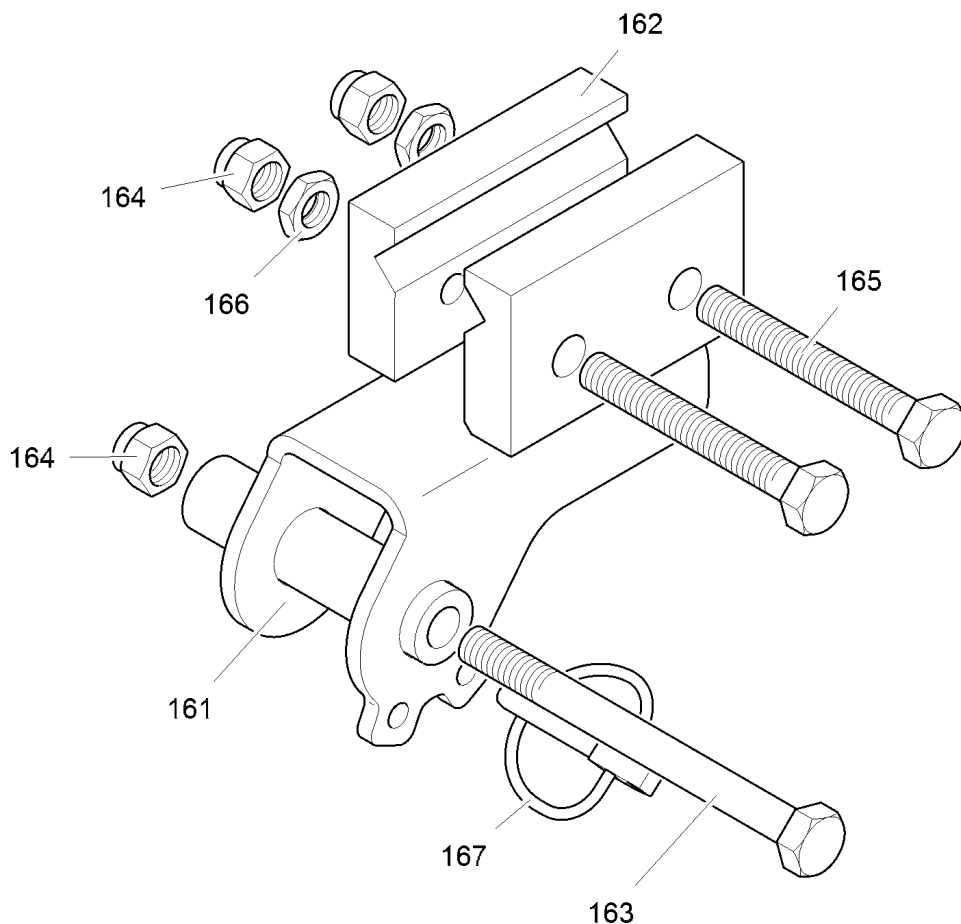
9.12.2022  
 303835

**LIEBHERR**

ERSATZTEILKATALOG  
 SPARE PARTS CATALOG  
 SEILROLLE  
 ROPE PULLEY

91

97 02 890 01



C067.010-661.160

311514

Pos.	Artikel	Menge	Bezeichnung	Description	Serie
161	90042302	1	SEILKLEMME	ROPE CLAMP	
162	90042310	1	SEILKLEMME	ROPE CLAMP	
163	11002734	1	SECHSKANTSCHRAUBE ISO 4014 M12X140 10.9	HEX SCREW	20170306-
164	10814802	3	SECHSKANTMUTTER M12	HEXAGONAL NUT	20170306-
165	11659114	2	SECHSKANTSCHRAUBE ISO 4017 M12X90 10.9 F	HEX SCREW	
166	10179555	2	SECHSKANTMUTTER M12	HEXAGONAL NUT	20170517-
167	10180574	1	KLAPPSTECKER	HINGED CONNECTOR	20170504-

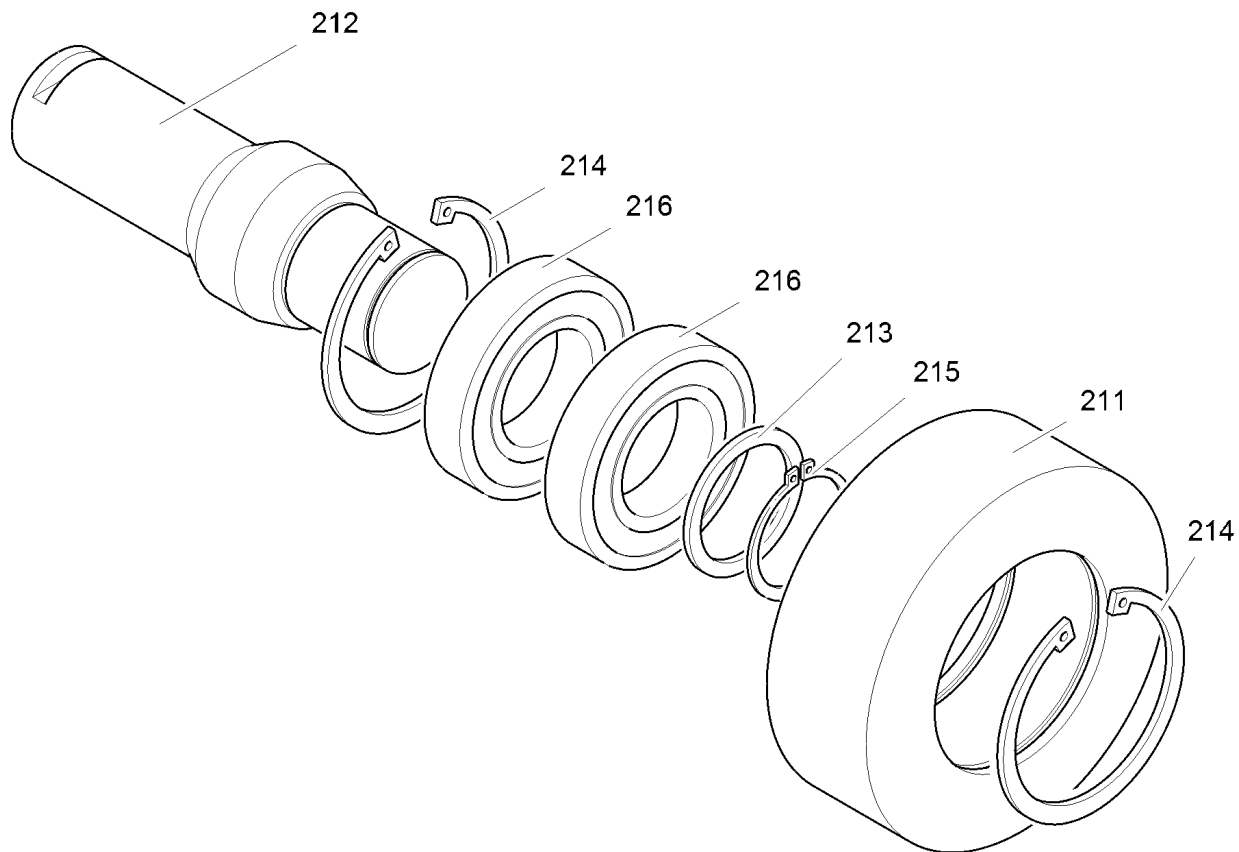
9.12.2022  
311514

**LIEBHERR**

ERSATZTEILKATALOG  
SPARE PARTS CATALOG  
SEILKLEMME  
ROPE CLAMP

92

90 04 231 1



C067.010-661.200

311040

Pos.	Artikel	Menge	Bezeichnung	Description	Serie
211	957170301	1	ROLLE 146/84,85X55	ROLLER	
212	90042278	1	ACHSE 60X181	AXLE	
213	422011901	1	STUETZSCHEIBE 45X56X3	SUPPORTING WASHER	
214	10171631	2	SICHERUNGSRING DIN 472 85	RETAINING RINGS	
215	10171583	1	SICHERUNGSRING DIN 471 45	RETAINING RINGS	
216	13687356	2	RILLENKUGELLAGER -62092RS.C3.3L 45X85X19	DEEP GROOVE BALL BEARING	

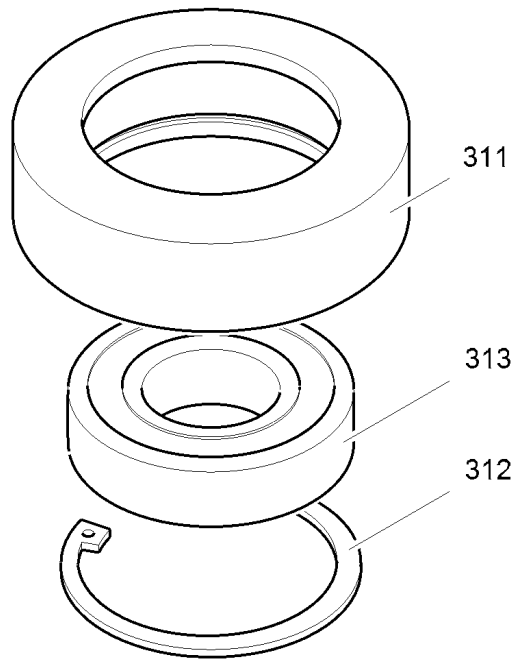
9.12.2022  
311040

**LIEBHERR**

ERSATZTEILKATALOG  
SPARE PARTS CATALOG  
LAUFROLLE  
TRACK ROLLER

93

90 04 228 7



C067.010-661.300

311041

Pos.	Artikel	Menge	Bezeichnung	Description	Serie
311	957170501	1	ROLLE 86/56X27	ROLLER	
312	10171625	1	SICHERUNGSRING DIN 472 62	RETAINING RINGS	
313	745148601	1	RILLENKUGELLAGER -62062RS 30X62X16	DEEP GROOVE BALL BEARING	

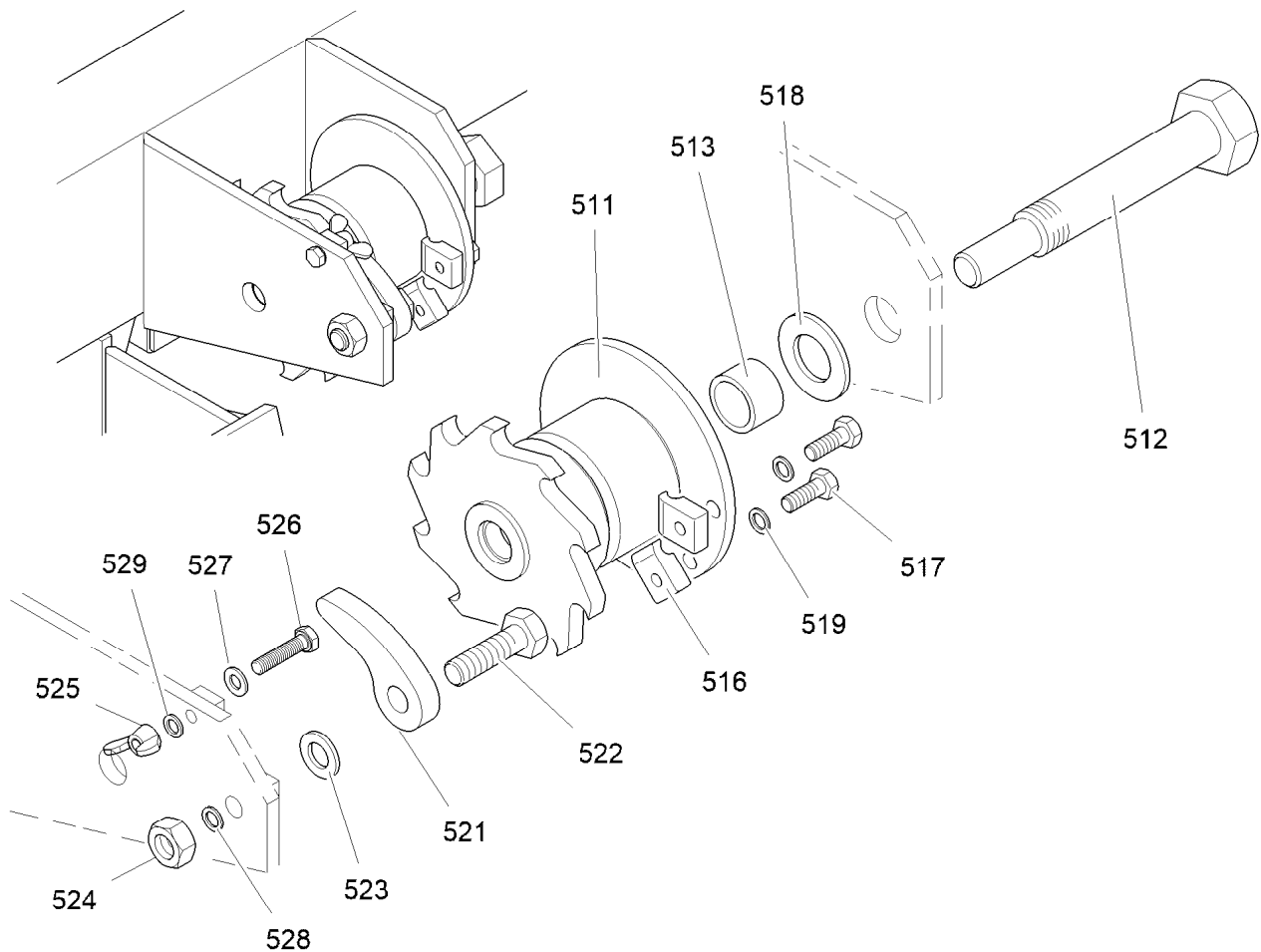
9.12.2022  
311041

**LIEBHERR**

ERSATZTEILKATALOG  
SPARE PARTS CATALOG  
FUEHRUNGSROLLE  
GUIDING ROLLER

94

90 04 227 2



C 041.001 - 661.500

300532

Pos.	Artikel	Menge	Bezeichnung	Description	Serie
511	957175701	1	SEILTROMMEL	ROPE DRUM	
512	952666401	1	ANSCHLUSSSCHRAUBE M30X200	CONNECTING SCREW	
513	912574501	1	ROHR	TUBE	
516	957175901	2	KLEMMSTUECK	CLAMPING PIECE	
517	10299578	2	SECHSKANTSCHRAUBE ISO 4017 M10X25 10.9 F	HEX SCREW	
518	10289811	1	SCHEIBE 30 300HV	WASHER	
519	423911001	2	SICHERUNGSSCHEIBE VS 10	LOCK WASHER	20011011-
519	10299682	2	SICHERUNGSSCHEIBE VS 10	LOCK WASHER	
521	906268301	1	SPERRKLINKE 15X40X97	DETENT PAWL	
522	4902325	1	SECHSKANTSCHRAUBE ISO 4017 M16X55 10.9 F	HEX SCREW	
523	10289806	1	SCHEIBE 16 300HV	WASHER	
524	4000420	1	SECHSKANTMUTTER M16	HEXAGONAL NUT	
525	10181356	1	FLUEGELMUTTER M8	WING NUT	
526	4900111	1	SECHSKANTSCHRAUBE ISO 4017 M8X30 8.8 A2	HEX SCREW	20050721-
526	10299651	1	SECHSKANTSCHRAUBE ISO 4017 M8X35 10.9 4	HEX SCREW	
527	423910801	1	SICHERUNGSSCHEIBE VS 8	LOCK WASHER	20011011-
527	10299692	1	SICHERUNGSSCHEIBE VS 8	LOCK WASHER	
528	423911601	1	SICHERUNGSSCHEIBE VS 16	LOCK WASHER	20050921-
528	10006372	1	SICHERUNGSSCHEIBE VS 16	LOCK WASHER	
529	10289803	1	SCHEIBE 8 300HV	WASHER	

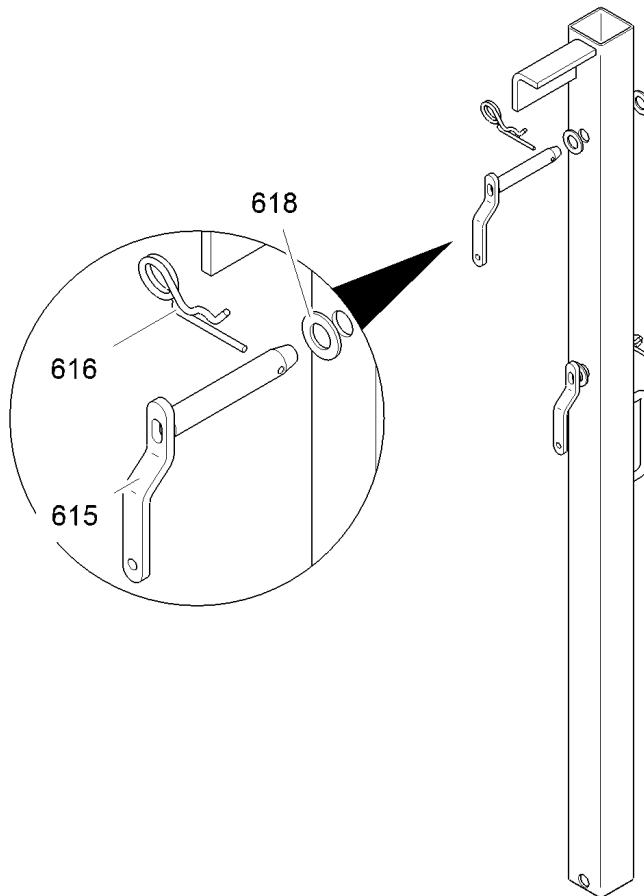
9.12.2022  
300532

**LIEBHERR**

ERSATZTEILKATALOG  
SPARE PARTS CATALOG  
SPANNVORRICHTUNG  
FASTENING DEVICE

95

95 71 756 01



C067.012-661.610

313676

Pos.	Artikel	Menge	Bezeichnung	Description	Serie
613	90060534	1	LAGERSTUETZE	BEARING SUPPORT	
615	955302501	2	BOLZEN FORM 560 20X130X110	PIN	
616	10180560	2	FEDERSTECKER	SPRING PLUG	
618	10289808	4	SCHEIBE 20 300HV	WASHER	20170307-

9.12.2022  
313676

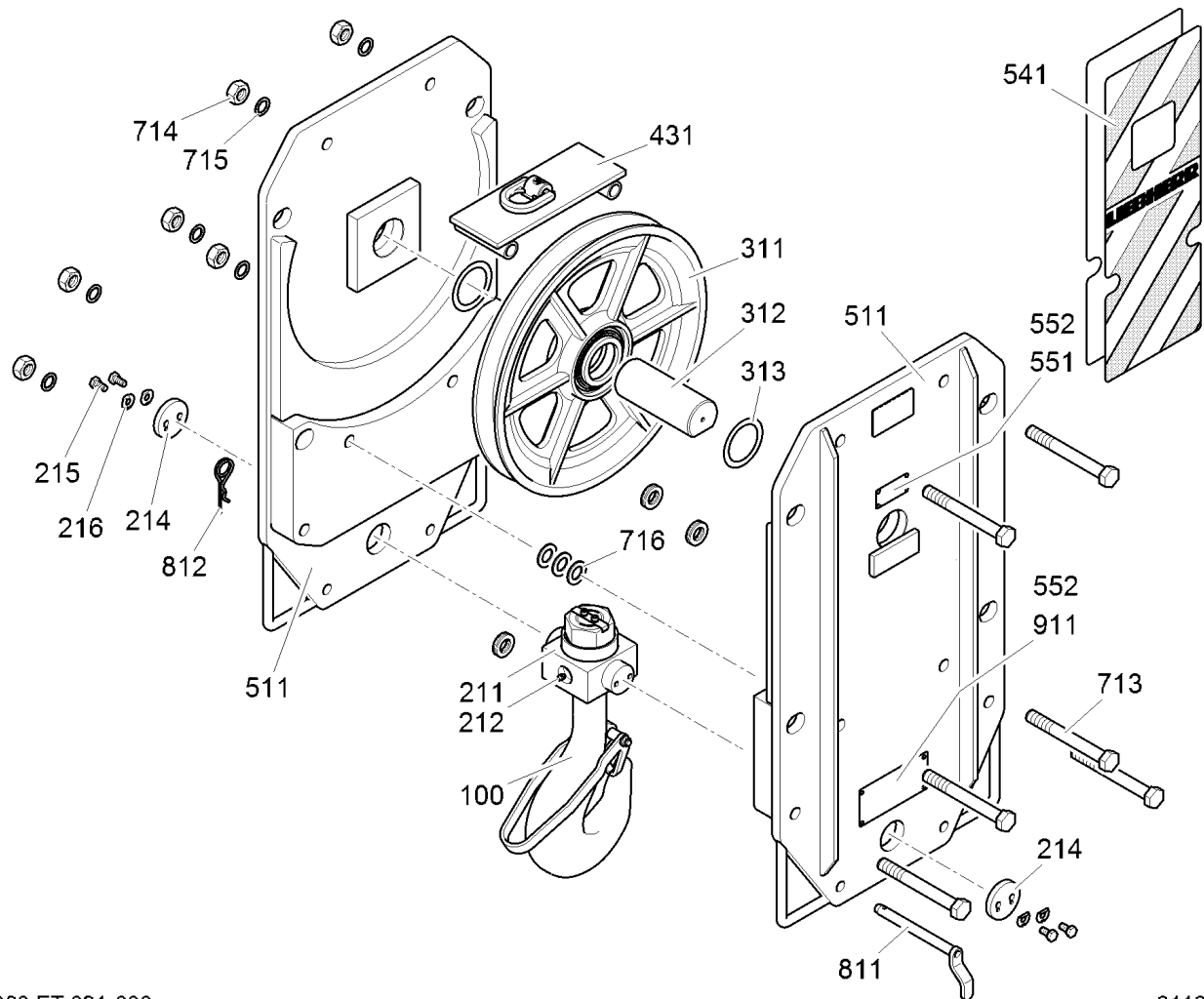
**LIEBHERR**

ERSATZTEILKATALOG  
SPARE PARTS CATALOG  
LAGERSTUETZE  
BEARING SUPPORT

96



90 05 004 1





LAH 080 ET 021-000

311334

Pos.	Artikel	Menge	Bezeichnung	Description	Serie
100	90003398	1	LASTHAKEN ⇒  98	LOAD HOOK	
211	984514101	1	TRAVERSE	TRAVERSE	
212	774301101	1	KEGELSCHMIERNIPPEL DIN 71412 A M8X1	HYDRAULIC-TYPE LUBRICAT.NI	20170718-
214	90057956	2	SCHEIBE 65X10	WASHER	20171211-
215	11002753	4	SECHSKANTSCHRAUBE ISO 4017 M10X20 10.9 F	HEX SCREW	20170306-
216	10043188	4	KEILSICHERUNGSSCHEIBE 10,7/16,6X2,5 NORD	WEDGE LOCK WASHER	20171211-
311	90057954	1	SEILROLLE ⇒  100	ROPE PULLEY	20171211-
312	90042242	1	ACHSE 65X165X140	AXLE	
313	10173645	2	PASSSCHEIBE 65X85X1	SHIM RING	
431	90042244	1	ABDECKUNG	COVER	
511	90042240	2	SEITENBLECH	SIDE PLATE	
541	90052111	2	WARNSCHILD 270mmX744mm	WARNING SIGN	20160908-
551	939017301	1	HERSTELLERSCHILD 61mmX30mm	MANUFACTURER'S PLATE	20170926-
552	444900101	4	BLINDNIET TRAPEZKOPF 3,2X6	BLIND RIVET	20170926-
713	4002876	6	SECHSKANTSCHRAUBE ISO 4014 M20X170 10.9	HEX SCREW	20170307-
714	10425687	6	SECHSKANTMUTTER M20	HEXAGONAL NUT	20170307-
715	10006374	6	SICHERUNGSSCHEIBE VS 20	LOCK WASHER	20171108-
716	10289809	12	SCHEIBE 22 300HV	WASHER	20170307-
811	90042693	1	GRIFFBOLZEN	GRIP BOLT	20140508-
812	10180557	1	FEDERSTECKER	SPRING PLUG	20180322-
911	939388701	1	TRAGLASTSCHILD 8,0 T 150mmX70mm	BURDEN LOAD LABEL	

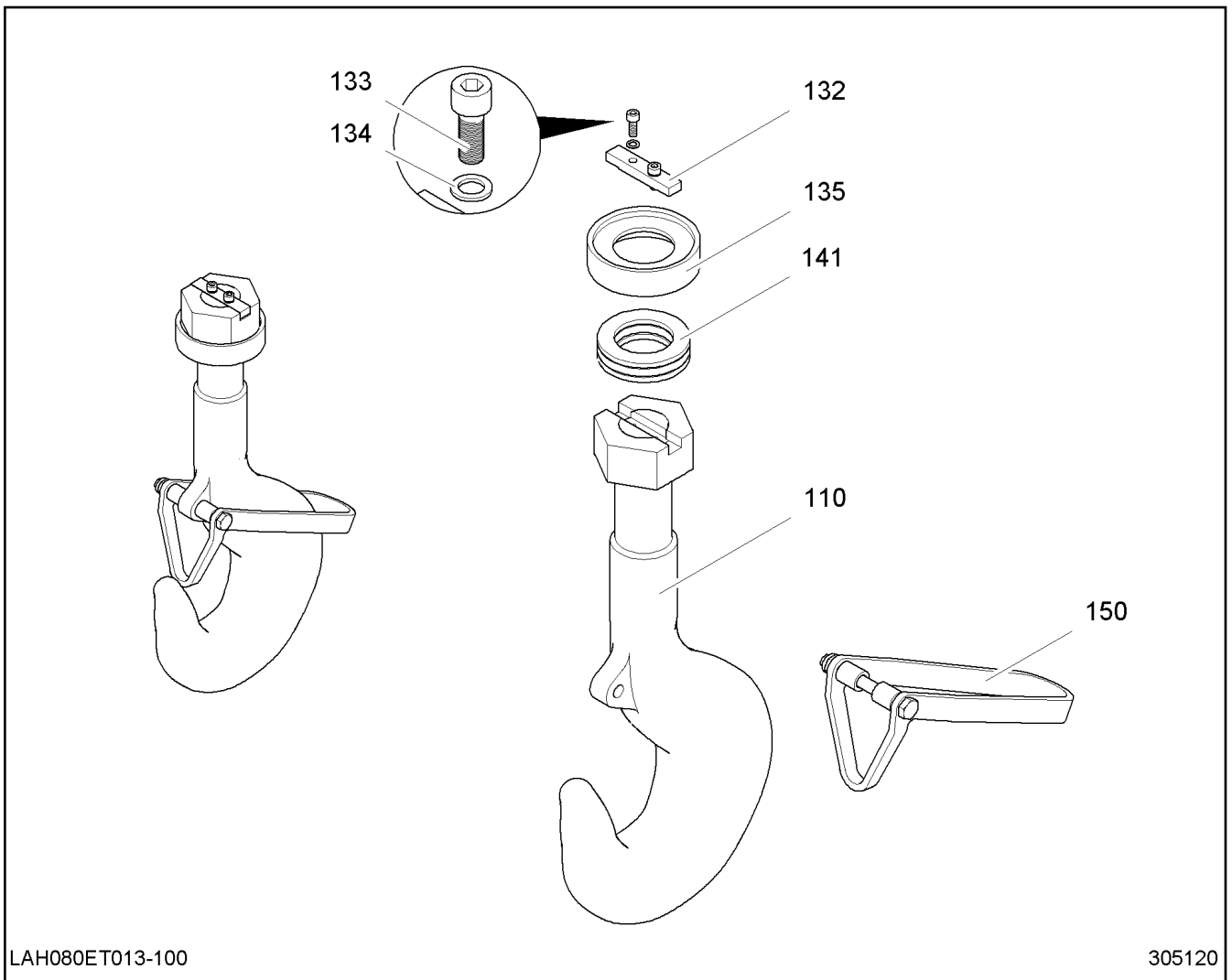
9.12.2022  
311334

**LIEBHERR**


ERSATZTEILKATALOG  
SPARE PARTS CATALOG  
UNTERFLASCHE  
BOTTOM HOOK BLOCK

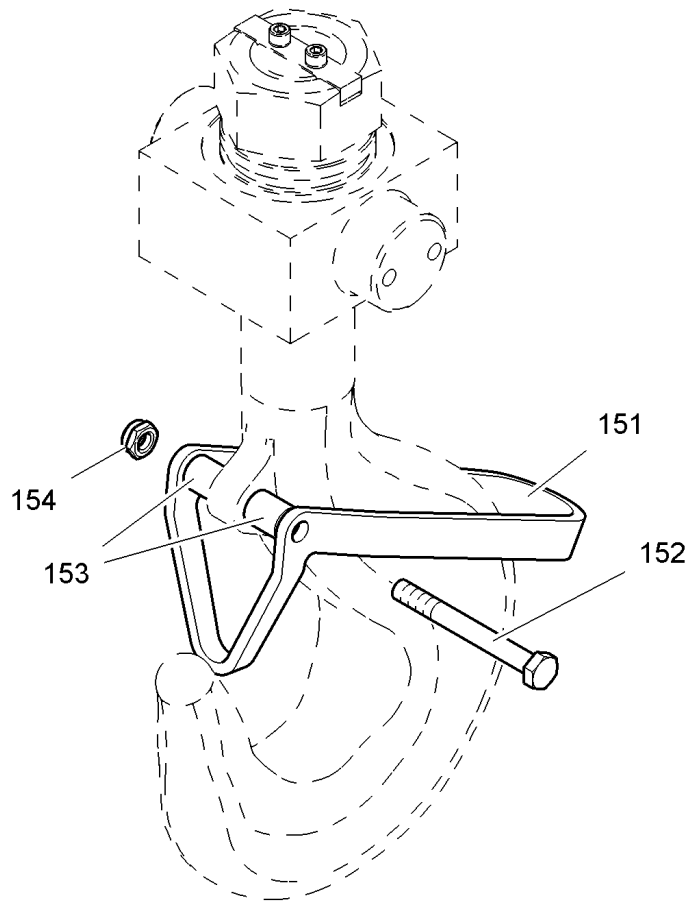
 97

90 04 224 8



Pos.	Artikel	Menge	Bezeichnung	Description	Serie
110	984517101	1	LASTHAKEN	LOAD HOOK	
132	984517201	1	PASSFEDER 14X9X70	FITTING KEY	
133	10875586	2	ZYLINDERSCHRAUBE ISO 4762 M6X16 8.8 480H	SOCKET HEAD SCREW	20191019-
134	10181574	2	SICHERUNGSSCHEIBE VS 6	LOCK WASHER	20190313-
135	984142101	1	ABDECKRING 64X88,9X12,45	COVER RING	
141	746606401	1	AX.ZYL.ROLLENLAGER -812 09TV 45X73X20	CYLINDER ROLLER THRUST B	
150	968589701	1	SICHERUNGSBUEGEL	SAFETY STIRRUP	

⇒  99



LAH063EF021-150

300899

Pos.	Artikel	Menge	Bezeichnung	Description	Serie
151	968586901	1	SICHERUNGSBUEGEL 6X105X546	SAFETY STIRRUP	
152	11002720	1	SECHSKANTSCHRAUBE ISO 4014 M10X90 10.9 F	HEX SCREW	20170306-
153	969429001	2	ROHR	TUBE	20060101-
154	10814801	1	SECHSKANTMUTTER M10	HEXAGONAL NUT	20170306-

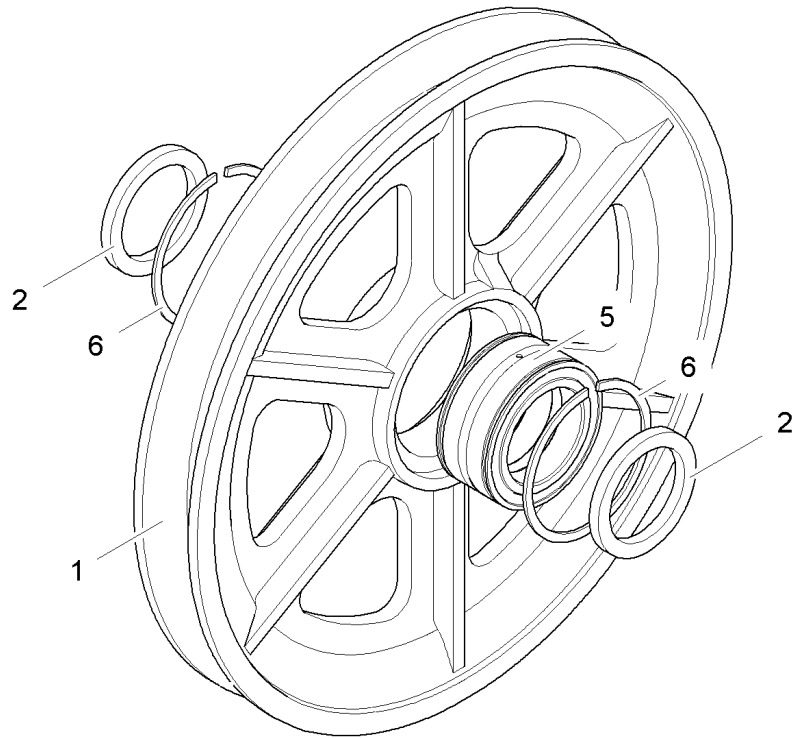
9.12.2022  
300899

**LIEBHERR**

ERSATZTEILKATALOG  
SPARE PARTS CATALOG  
SICHERUNGSBUEGEL  
SAFETY STIRRUP

99

96 85 897 01



**D1 = 400 mm**  
**D2 = 465 mm**  
 SER09.40AV65.1-00

314022

Pos.	Artikel	Menge	Bezeichnung	Description	Serie
2	422902501	2	SCHEIBE 65X85X8	WASHER	
5	746693401	1	LAGER	BEARING	
6	747452901	2	SPRENGRING WRE 100	SNAP RING	

9.12.2022  
 314022

**LIEBHERR**

ERSATZTEILKATALOG  
 SPARE PARTS CATALOG  
 SEILROLLE  
 ROPE PULLEY

100

90 05 795 4

**OHNE BILD**  
**WITHOUT ILLUSTRATION**  
**SANS PLANCHE**

Pos.	Artikel	Menge	Bezeichnung	Description	Serie
101	10178565	1	HUBSEIL	HOIST ROPE	
102	10004681	1	KATZSEIL	CRAB ROPE	
103	10004682	1	KATZSEIL	CRAB ROPE	
104	775579501	2	MONTAGESEIL	MOUNTING ROPE	

9.12.2022  
100000

**LIEBHERR**

ERSATZTEILKATALOG  
SPARE PARTS CATALOG  
SEILLISTE  
ROPE LIST

101

90 05 480 5

TURMDREHKRAN  
TOWER CRANE  
GRUE A TOUR

Type: \_\_\_\_\_  
Type: \_\_\_\_\_  
Type: \_\_\_\_\_

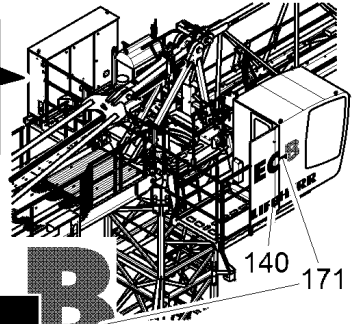
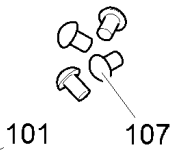
Baujahr: \_\_\_\_\_  
Year of construction: \_\_\_\_\_  
Année de construction: \_\_\_\_\_

Werk-Nr.: \_\_\_\_\_  
Serial-No.: \_\_\_\_\_  
N° de série: \_\_\_\_\_

LIEBHERR WERK BIBERACH GMBH Memminger Straße 120 D 88406 Biberach an der Riß

**LIEBHERR**

773162601



**EC-B**

**LIEBHERR**

173

L<sub>WA</sub>

**97** dB

3184861

**172 EC-B 8 Litronic**

m	max 8 t	t
40,0 m	23,0 m	4,30 t
35,0 m	22,9 m	5,00 t
30,0 m	22,9 m	5,95 t
24,4 m	22,9 m	7,45 t

**LIEBHERR**

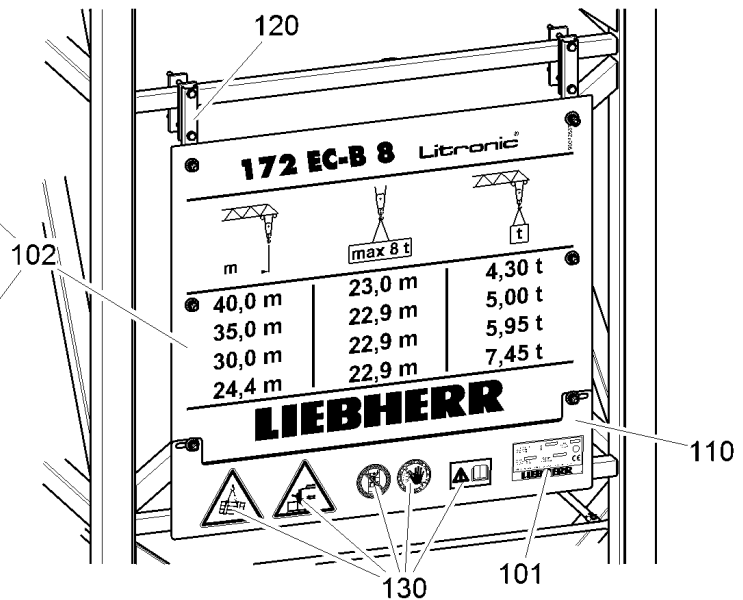
Vorderseite / front / face avant

**172 EC-B 8 Litronic**

m	max 8 t	t
60,0 m	17,9 m	1,90 t
55,0 m	20,2 m	2,50 t
50,0 m	21,5 m	3,05 t
45,0 m	22,5 m	3,65 t
40,0 m	23,0 m	4,30 t

**LIEBHERR**

Rückseite / rear / derrière



**172 EC-B 8 Litronic**

m	max 8 t	t
42,5 m	22,4 m	3,90 t
37,5 m	23,0 m	4,65 t
32,5 m	22,9 m	5,45 t
26,9 m	22,9 m	6,70 t

**LIEBHERR**

Vorderseite / front / face avant

**172 EC-B 8 Litronic**

m	max 8 t	t
62,5 m	16,5 m	1,60 t
57,5 m	17,8 m	2,00 t
52,5 m	20,2 m	2,65 t
47,5 m	21,5 m	3,25 t

**LIEBHERR**

Rückseite / rear / derrière

C 067.010 - 851.100 M1

311510




9.12.2022  
311510

**LIEBHERR**

ERSATZTEILKATALOG  
SPARE PARTS CATALOG  
BESCHILDERUNG 172 EC-B 8  
SIGNS 172 EC-B 8

102 (1/2)


90 04 266 6

Pos.	Artikel	Menge	Bezeichnung	Description	Serie
101	773152601	2	TYPENSCHILD TYP BAUJAHR 210mmX110mm	TYPE PLATE	
102	90042667	1	TRAGLASTSCHILD 1250mmX945mm	BURDEN LOAD LABEL	
103	90054773	1	TRAGLASTSCHILD 1250mmX945mm	BURDEN LOAD LABEL	20170320-
107	431500101	8	KERBNAGEL 2X3	GROOVED NAIL	
110	957899401	1	SCHILDERBEFESTIGUNG ⇒  104	PLATES MOUNTING	
120	953484301	1	BEFESTIGUNG ⇒  105	FASTENING	
130	958550001	1	HINWEIS- U. UVV-SCHILDER ⇒  106	INFORMATION- AND ACCIDENT-	
140	9613673	2	AUFKLEBER LIEBHERR 1872mmX250mm	STICKER	
171	969431801	1	SCHILD	SIGN	
172	969431901	1	SCHILD	SIGN	
173	931849101	1	SCHILD	SIGN	
200	90058340	1	ANLEITUNG	MANUAL	

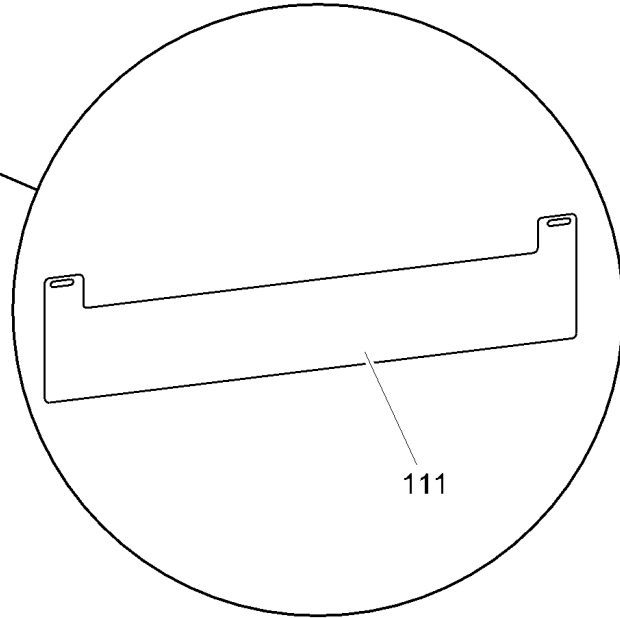
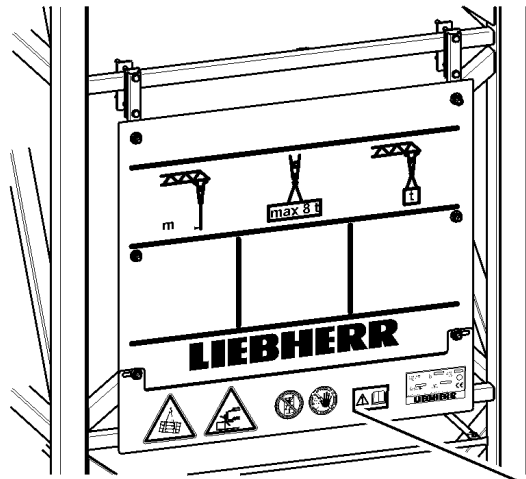
9.12.2022

**LIEBHERR**

ERSATZTEILKATALOG  
SPARE PARTS CATALOG  
BESCHILDERUNG 172 EC-B 8  
SIGNS 172 EC-B 8

 103 (2/2)

90 04 266 6



C041.001-851.110

300444

Pos.	Artikel	Menge	Bezeichnung	Description	Serie
111	90004906	1	BLECH 2X290X1250	PLATE	20140114-

9.12.2022  
300444

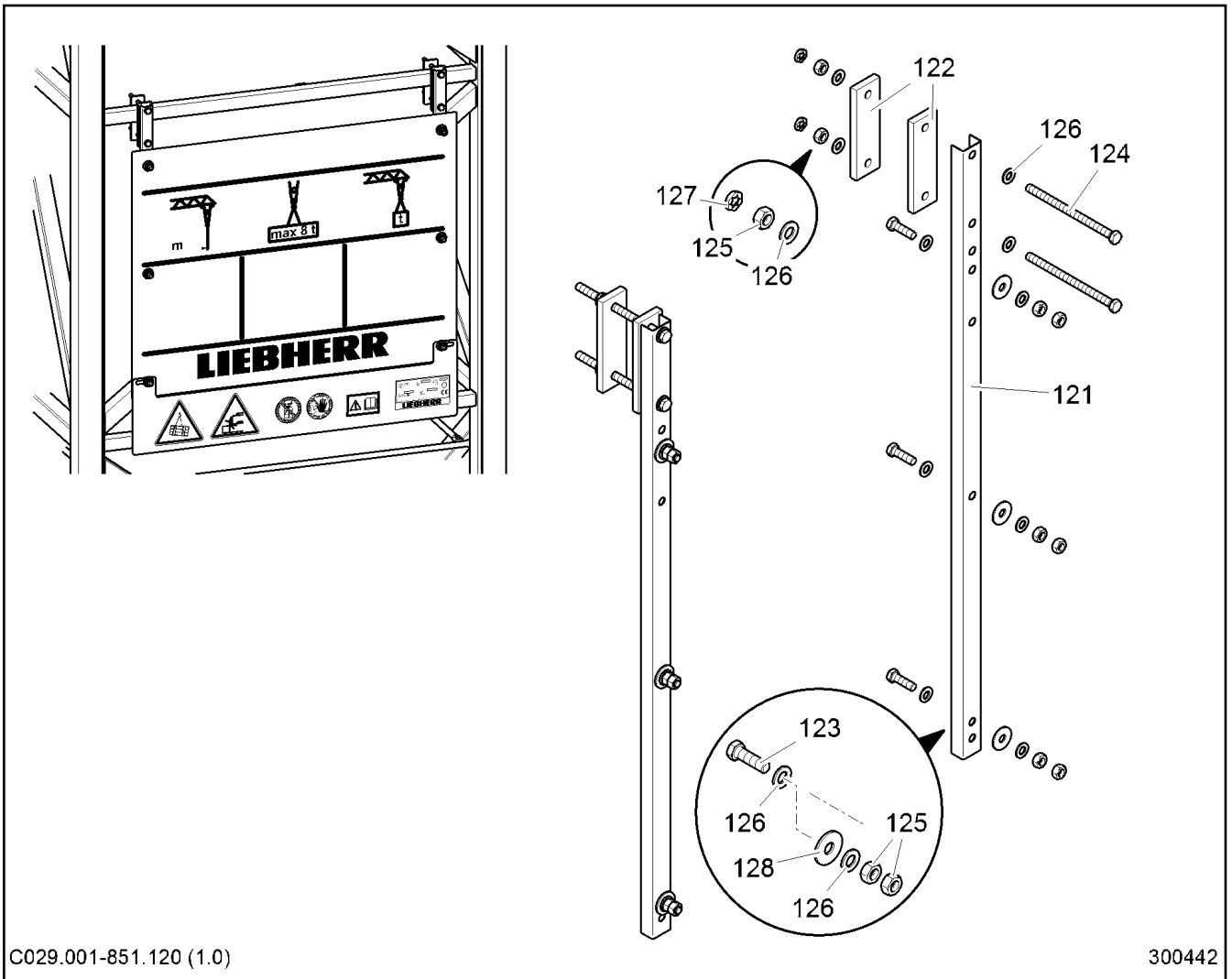
**LIEBHERR**

ERSATZTEILKATALOG  
SPARE PARTS CATALOG  
SCHILDERBEFESTIGUNG  
PLATES MOUNTING

104

95 78 994 01





C029.001-851.120 (1.0)

300442

Pos.	Artikel	Menge	Bezeichnung	Description	Serie
121	953484401	2	U-PROFIL 2X84X1110	U-PROFILE	
122	953484601	4	BLECH	PLATE	
123	11002727	6	SECHSKANTSCHRAUBE ISO 4017 M12X40 10.9 F	HEX SCREW	20170306-
124	10178924	4	SECHSKANTSCHRAUBE ISO 4017 M12X180 8.8 F	HEX SCREW	20170517-
125	11002808	16	SECHSKANTMUTTER M12	HEXAGONAL NUT	20170517-
126	10289804	20	SCHEIBE 12 300HV	WASHER	20170306-
127	10179555	4	SECHSKANTMUTTER M12	HEXAGONAL NUT	20180117-
128	10168174	6	SCHEIBE 12	WASHER	20081209-

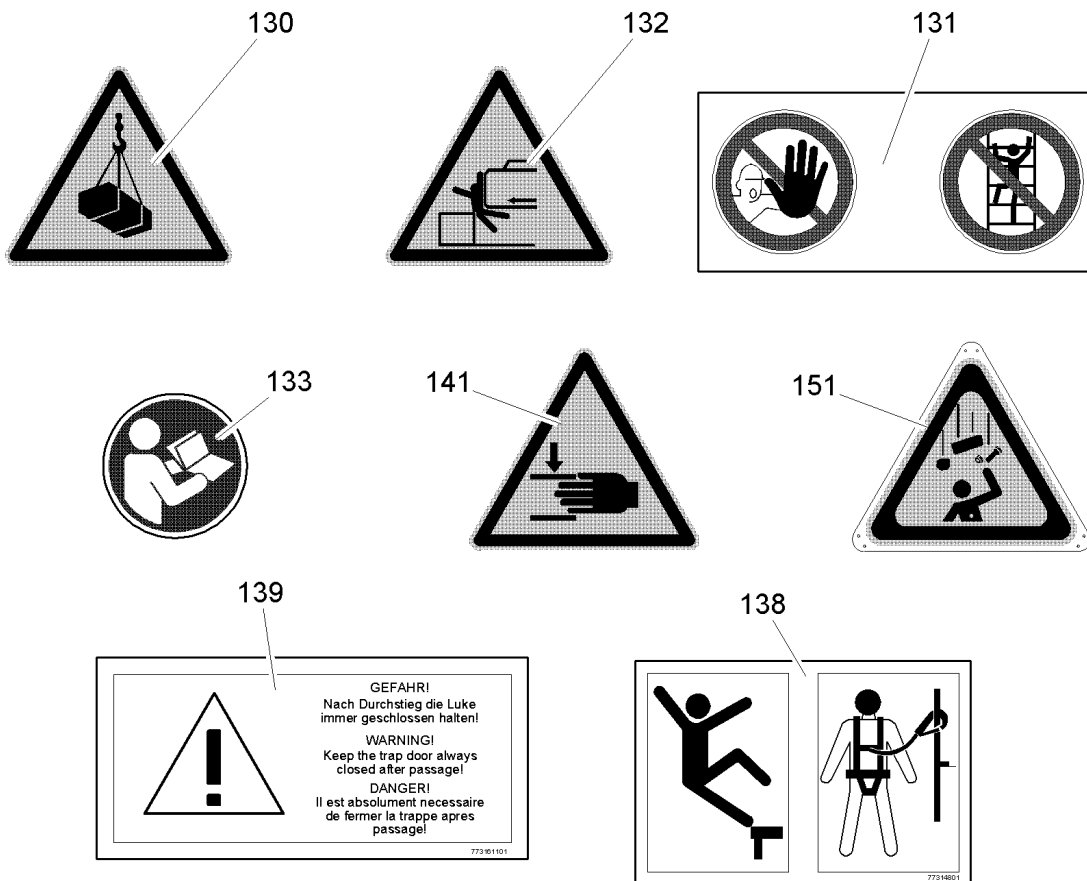
9.12.2022  
300442

**LIEBHERR**

ERSATZTEILKATALOG  
SPARE PARTS CATALOG  
BEFESTIGUNG  
FASTENING


105

95 34 843 01



C 041.001 - 851.130 M1

300395

Pos.	Artikel	Menge	Bezeichnung	Description	Serie
130	772619208	2	SCHILD SCHWEBENDE LAST 200mmX164mm	SIGN	20180111-
131	773111201	2	SCHILD GEFAHR DURCH KRAN 340mmX160mm ⇒  107	SIGN	
132	10097949	2	SCHILD SCHWENKBEREICH 200mmX173mm	SIGN	20180111-
133	10817813	2	KLEBESCHILD GEBRAUCHSANW.BEACHT. Ø10	ADHESIVE SIGN	20170914-
138	773148801	4	SCHILD ABSTURZGEFAHR 140mmX85mm	SIGN	20090123-
139	773161101	1	SCHILD LUKE GESCHLOSSEN 180mmX84mm	SIGN	
141	10115150	1	SCHILD HANDVERLETZUNG 100mmX100mm	SIGN	20090123-
151	13725809	1	SCHILD 400mmX400mm ⇒  108	SIGN	20220128-

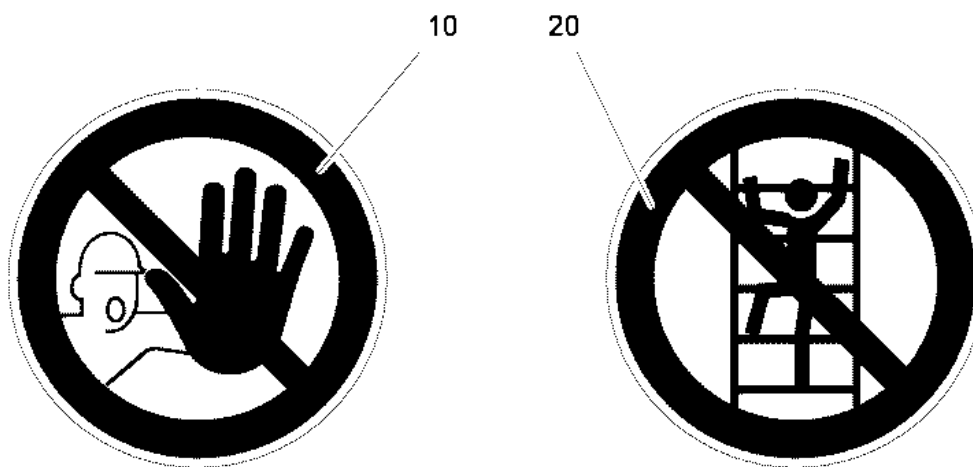
9.12.2022  
300395

**LIEBHERR**

ERSATZTEILKATALOG  
SPARE PARTS CATALOG  
HINWEIS- U. UVV-SCHILDER  
INFORMATION- AND ACCIDENT-PREV

 106

95 85 500 01



300300

Pos.	Artikel	Menge	Bezeichnung	Description	Serie
10	773194514	1	SCHILD ZUTRITT VERBOTEN Ø100mm	SIGN	
20	10112872	1	SCHILD UNBEFUGTER AUFSTIEG Ø100mm	SIGN	

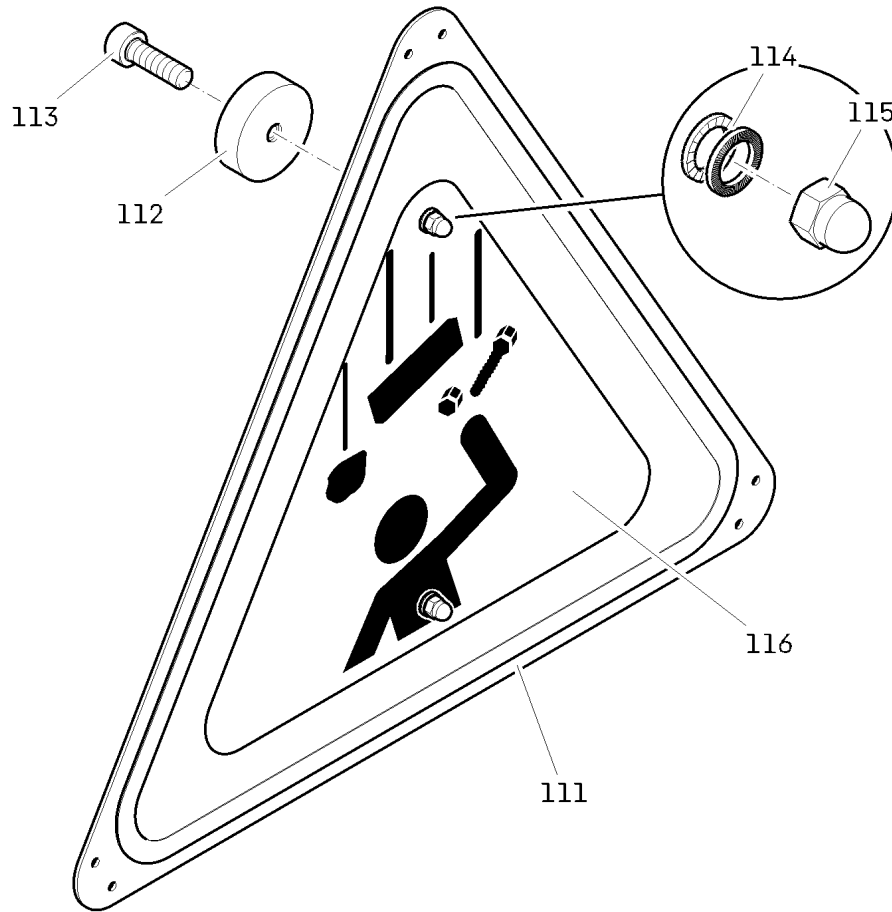
9.12.2022  
300300

**LIEBHERR**

ERSATZTEILKATALOG  
SPARE PARTS CATALOG  
SCHILD GEFAHR DURCH KRAN 340mmX160mm  
SIGN GEFAHR DURCH KRAN 340mmX160mm

107

77 31 112 01



C 028.108 - 326.110

317281

Pos.	Artikel	Menge	Bezeichnung	Description	Serie
111	13727451	1	BLECH 2X372X430	PLATE	
112	10177757	2	RINGMAGNET	RING MAGNET	
113	11647553	2	ZYLINDERSCHRAUBE ISO 4762 M5X16 8.8 480H	SOCKET HEAD SCREW	
114	12699407	2	SICHERUNGSSCHEIBE 5,3/10X2 RIPP LOCK	LOCK WASHER	
115	12221233	2	HUTMUTTER M5	CAP NUT	
116	13729693	1	KLEBESCHILD HERABFALLENDE GGST 400mm	ADHESIVE SIGN	

9.12.2022  
317281

**LIEBHERR**

ERSATZTEILKATALOG  
SPARE PARTS CATALOG  
SCHILD 400mmX400mm  
SIGN 400mmX400mm

108

13 72 580 9

**OHNE BILD**  
**WITHOUT ILLUSTRATION**  
**SANS PLANCHE**

Pos.	Artikel	Menge	Bezeichnung	Description	Serie
10	13683146	1	MESSACHSE	SENSOR SHAFT	
20	90028189	1	STEUERLEITUNG	CONTROL LEAD	
30	13503310	1	SENSOR	SENSOR	
35	90033580	1	STEUERLEITUNG	CONTROL LEAD	
40	969299801	1	STROMABNEHMERBEFESTIGUNG ⇒ □ 110	CURRENT COLLECTOR FAST	
50	90033508	1	E-INST. AUSLEGER ⇒ □ 111	ELECTRIC INSTALLATION JIB	
60	10181754	1	STEUERSTAND ⇒ □ 112	CONTROL STAND	
120	13503310	1	SENSOR	SENSOR	
130	90028185	1	STEUERLEITUNG	CONTROL LEAD	
160	10176300	1	ANEMOMETER	ANEMOMETER	
161	975026801	1	HALTERUNG ⇒ □ 116	FASTENER	
170	90028188	1	STEUERLEITUNG	CONTROL LEAD	
991	90064118	1	LASTKURVE 172 EC-B 8	LOAD DIAGRAM	

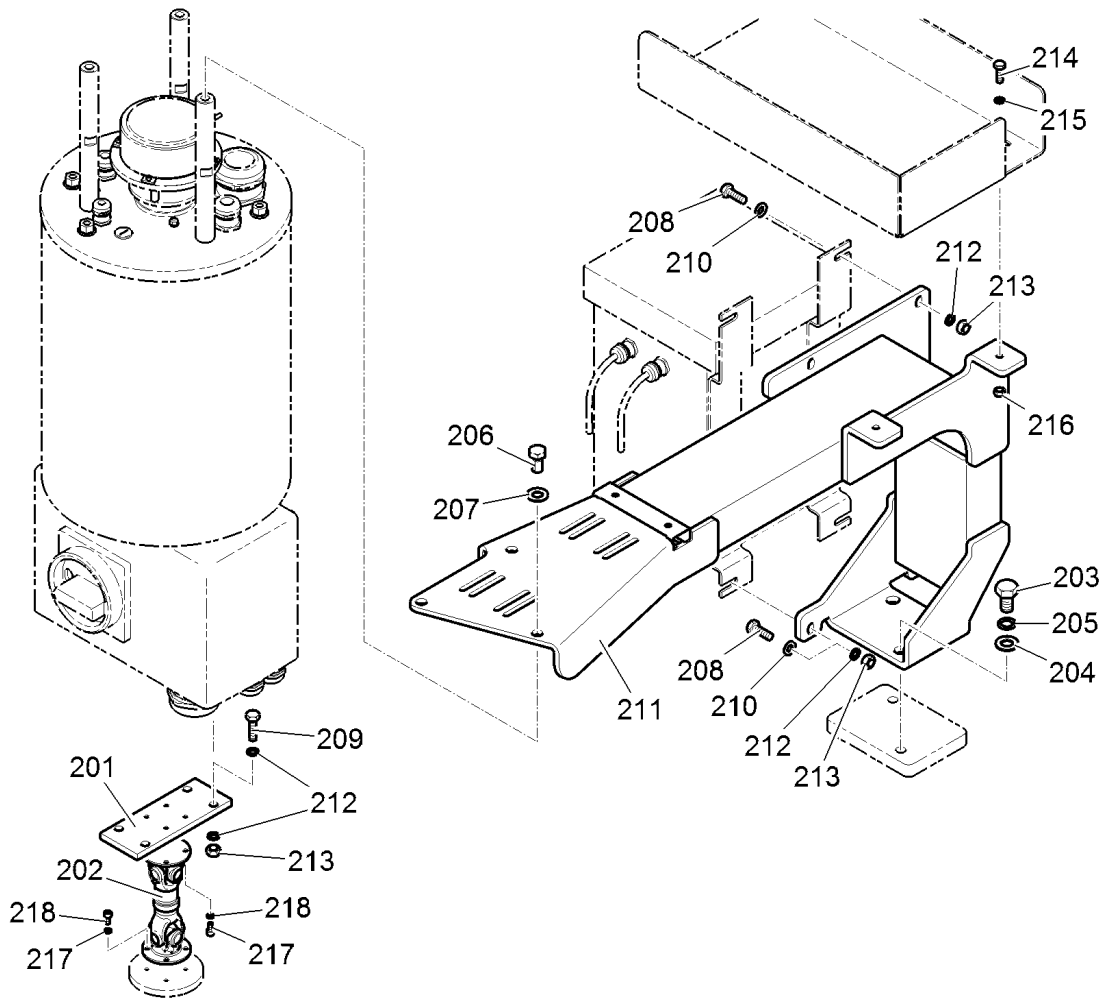
9.12.2022  
100000

**LIEBHERR**

ERSATZTEILKATALOG  
SPARE PARTS CATALOG  
LITRONIC 3 172 EC-B 8  
LITRONIC 3 172 EC-B 8

□ 109

93 47 038 01



C064.001-962.200

302633

Pos.	Artikel	Menge	Bezeichnung	Description	Serie
201	969298301	1	BLECH 10X70X180	PLATE	20060124-
202	725207601	1	GELENKWELLE	PROPELLER SHAFT	20060124-
203	4900152	2	SECHSKANTSCHRAUBE ISO 4017 M16X30 8.8 A3	HEX SCREW	20060124-
203	4600805	2	SECHSKANTSCHRAUBE ISO 4017 M16X30 10.9 F	HEX SCREW	
204	12699044	2	SICHERUNGSSCHEIBE 16,5/30X4 RIPP LOCK	LOCK WASHER	
205	423911601	2	SICHERUNGSSCHEIBE VS 16	LOCK WASHER	20060124-
205	10006372	2	SICHERUNGSSCHEIBE VS 16	LOCK WASHER	
206	4900644	3	SECHSKANTSCHRAUBE ISO 4017 M14X25 8.8 F	HEX SCREW	
207	10289805	3	SCHEIBE 14 300HV	WASHER	
208	11002715	4	SECHSKANTSCHRAUBE ISO 4017 M10X30 10.9 F	HEX SCREW	
209	11002716	3	SECHSKANTSCHRAUBE ISO 4017 M10X35 10.9 F	HEX SCREW	
210	10289795	7	SCHEIBE 10 300HV	WASHER	
211	969296301	1	STROMABNEHMERBEFESTIGUNG	CURRENT COLLECTOR FAST	20060124-
212	10299682	10	SICHERUNGSSCHEIBE VS 10	LOCK WASHER	
213	11002807	7	SECHSKANTMUTTER M10	HEXAGONAL NUT	
214	4900128	2	SECHSKANTSCHRAUBE ISO 4017 M8X25 8.8 A2	HEX SCREW	20060124-
214	10299581	2	SECHSKANTSCHRAUBE ISO 4017 M8X25 10.9 4	HEX SCREW	
215	423910801	2	SICHERUNGSSCHEIBE VS 8	LOCK WASHER	20060124-
215	10299692	2	SICHERUNGSSCHEIBE VS 8	LOCK WASHER	
216	411504601	2	SECHSKANTMUTTER M8	HEXAGONAL NUT	20060124-
216	10299669	2	SECHSKANTMUTTER M8	HEXAGONAL NUT	
217	4600049	8	ZYLINDERSCHRAUBE ISO 4762 M6X12 8.8 A2C	SOCKET HEAD SCREW	20060124-
217	11690044	8	ZYLINDERSCHRAUBE ISO 4762 M6X12 8.8 480H	SOCKET HEAD SCREW	
218	423910601	8	SICHERUNGSSCHEIBE VS 6	LOCK WASHER	20060124-
218	10181574	8	SICHERUNGSSCHEIBE VS 6	LOCK WASHER	

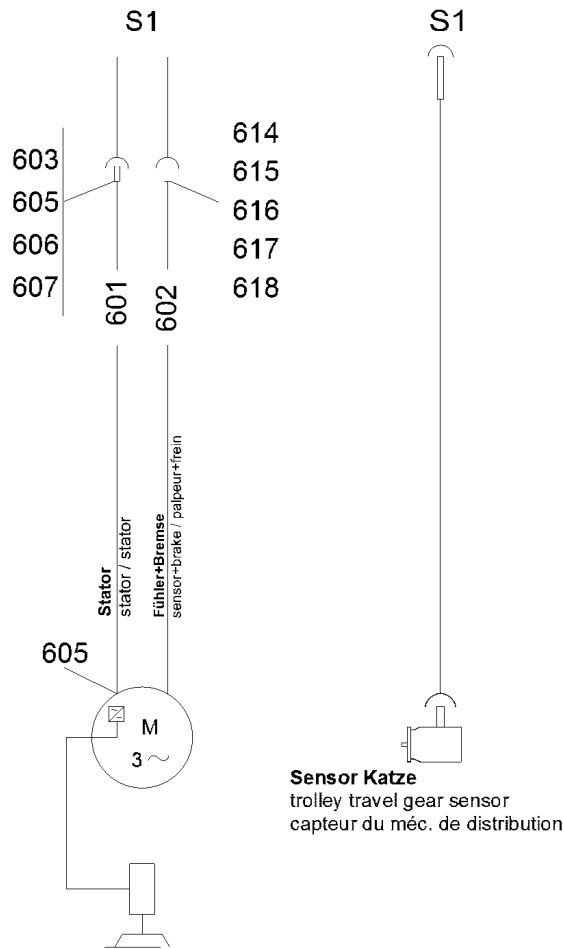
9.12.2022  
302633

**LIEBHERR**

ERSATZTEILKATALOG  
SPARE PARTS CATALOG  
STROMABNEHMERBEFESTIGUNG  
CURRENT COLLECTOR FASTENING

110

96 92 998 01



C072.801-611.600 (2.0)

309832

Pos.	Artikel	Menge	Bezeichnung	Description	Serie
601	10176139	8.7m	LEITUNG 4G 4mm <sup>2</sup> ABGESCHIRMT	LEAD	
602	600236401	8.7m	LEITUNG 12G 1,5mm <sup>2</sup>	LEAD	
603	10165831	1	SOCKELGEHAEUSE	BS HOUSING	
605	10045159	1	KABELVERSCHRAUBUNG M32X1,5/11-21	CABLE GLAND	
606	605610801	1	STIFTEINSATZ HAN 16B HSB 6-POL+PE 35A 400	MALE INSERT	
607	10179760	2	BLINDSTOPFEN IP68/35 M32X1,5	STOPPER PLUG	
614	10032636	1	SOCKELGEHAEUSE	BS HOUSING	
615	605103401	1	STECKEREINSATZ HAN 10E 10-POL+PE 16A 500	PLUG INSERT	
616	637005601	10	KONTAKTSTIFT 2,5mm 1,5mm <sup>2</sup> 16A	CONTACT PIN	
617	602441101	1	KABELVERSCHRAUBUNG M25X1,5/6-13	CABLE GLAND	
618	10179759	1	BLINDSTOPFEN IP68/28 M25X1,5	STOPPER PLUG	
690	10181380	8	ZYLINDERSCHRAUBE ISO 4762 M5X20 10.9 480	SOCKET HEAD SCREW	
691	12211447	8	SICHERUNGSSCHEIBE 5,3/9X1,3 VS 5	LOCK WASHER	
692	11140403	8	SCHEIBE 5 200HV	WASHER	
693	10875620	8	SECHSKANTMUTTER M5	HEXAGONAL NUT	
1006	10180820	9	ADERENDHUELSE	WIRED END FERRULE	20160824-
1007	10180821	3	ADERENDHUELSE	WIRED END FERRULE	
1082	10180082	3	SCHILD 18mmX27mm	SIGN	20160824-
1213	6201471	1	KABELSCHUH 6-2,5	CABLE LUG	20160824-
1222	602213314	4	RINGKABELSCHUH 6-6	ANNULAR CABLE LUG	20160824-
1253	602309601	1	KABELSCHUH M4X6	CABLE LUG	

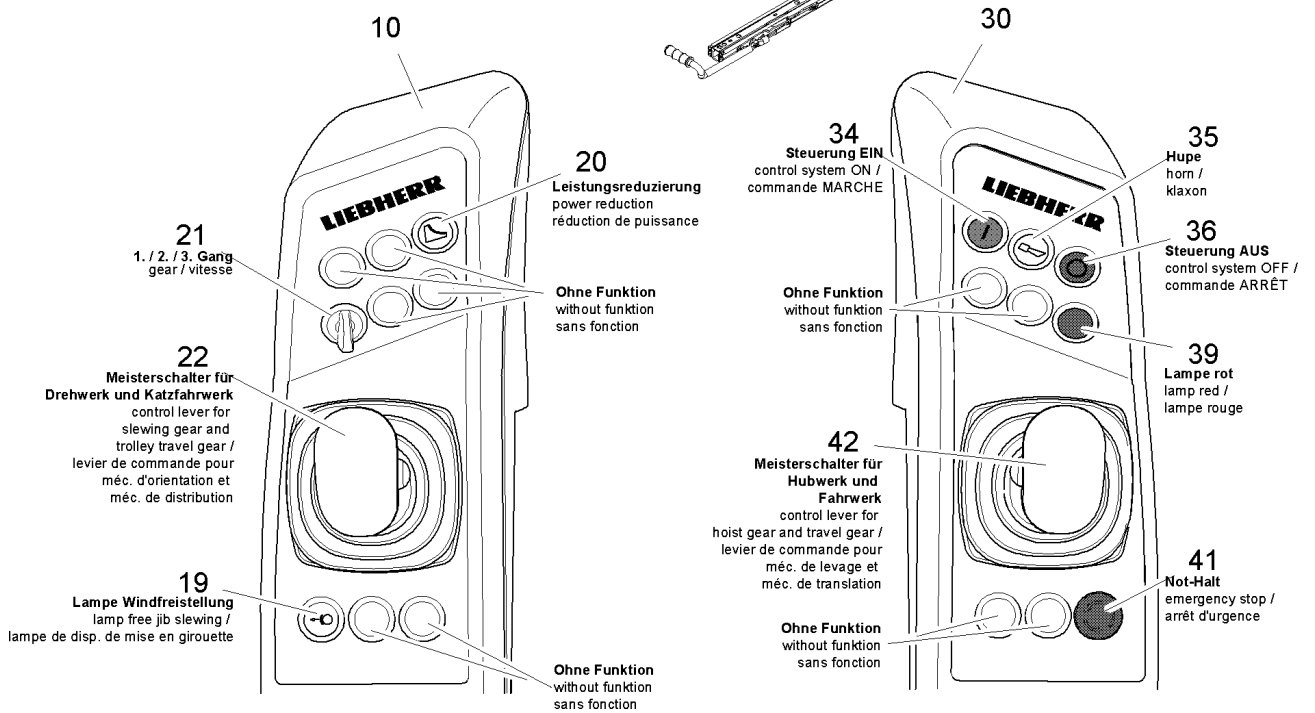
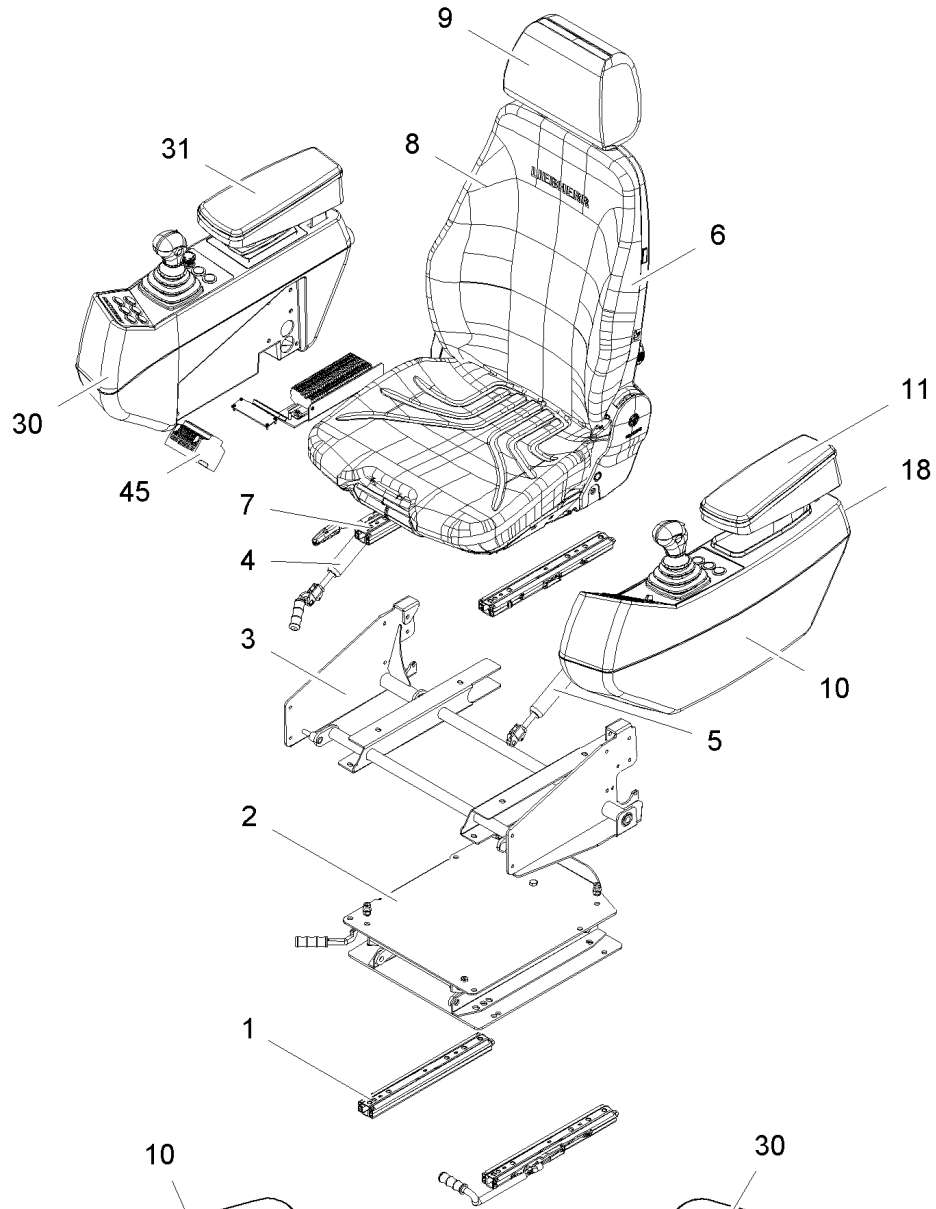
9.12.2022  
309832

**LIEBHERR**

ERSATZTEILKATALOG  
SPARE PARTS CATALOG  
E-INST. AUSLEGER  
ELECTRIC INSTALLATION JIB

111

90 03 350 8



315915

9.12.2022  
315915


**LIEBHERR**

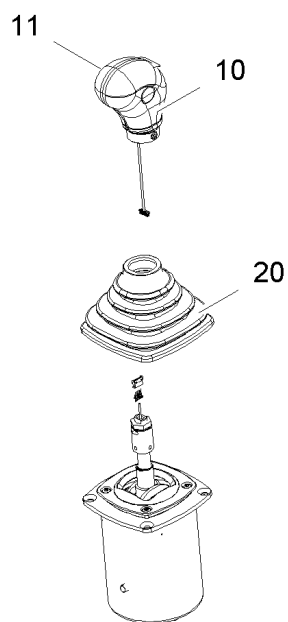
ERSATZTEILKATALOG  
SPARE PARTS CATALOG  
STEUERSTAND  
CONTROL STAND

112 (1/2)

10 18 175 4



Pos.	Artikel	Menge	Bezeichnung	Description	Serie
1	10182198	2Satz	SCHIENE	RAIL	
2	10182205	1	HOEHENVERSTELLUNG	FIXED BOOM RAISING DEVICE	
3	10182796	1	TRAEGER	BEAM	
4	10182795	1	GASFEDER	GAS SPRING	
5	10182794	1	GASFEDER	GAS SPRING	
6	10182199	1	SITZ	SEAT	
7	11748712	1	VERSTELLEINRICHTUNG	SEAT ADJUSTMENT	
8	10182816	1	RUECKENTEIL	BACK PART	
9	10182815	1	KOPFTEIL	HEAD PART	
10	10182200	1	UNTERTEIL	BASE PART	
11	10182202	1	ARMSTUETZE LINKS, EINSTELLBAR	ARM SUPPORT	
18	10182805	1	BUCHSE USB	BUSHING	
19	10182804	1	LEUCHTDRUCKTASTER	ILLUMINATED PUSHBUTTON	
20	10182803	1	DRUCKTASTER	PUSH BUTTON	
21	10182802	1	WAHLSCHALTER	SELECTOR SWITCH	
22	10181364	1	STEUERHEBEL ⇒  114	CONTROL LEVER / JOYSTICK	
30	10182201	1	UNTERTEIL	BASE PART	
31	10182203	1	ARMSTUETZE	ARM SUPPORT	
34	10182818	1	LEUCHTDRUCKTASTER	ILLUMINATED PUSHBUTTON	
35	10182814	1	DRUCKTASTER	PUSH BUTTON	
36	10182813	1	DRUCKTASTER	PUSH BUTTON	
39	10182810	1	LEUCHTMELDER	INDICATOR LAMP	
41	10182807	1	DRUCKTASTER	PUSH BUTTON	
42	10181363	1	STEUERHEBEL ⇒  115	CONTROL LEVER / JOYSTICK	
45	10178693	1	NETZGERAET	POWER SUPPLY	
100	10191329	0	MODUL	MODULE	



315309

Pos.	Artikel	Menge	Bezeichnung	Description	Serie
10	10182800	1	GRIFF G38	GRIP	
11	10182376	1	-DRUCKTASTER	-PUSH BUTTON	
20	10182817	1	GUMMISTULPE	RUBBER BOOT	

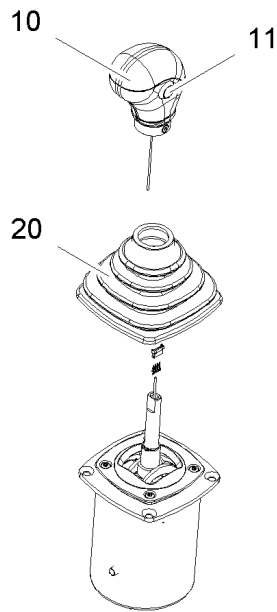
9.12.2022  
315309

**LIEBHERR**

ERSATZTEILKATALOG  
SPARE PARTS CATALOG  
STEUERHEBEL  
CONTROL LEVER / JOYSTICK

114

10 18 136 4



315307

Pos.	Artikel	Menge	Bezeichnung	Description	Serie
10	10182808	1	GRIFF G38	GRIP	
11	13001394	1	-DRUCKTASTER	-PUSH BUTTON	
20	10182817	1	GUMMISTULPE	RUBBER BOOT	

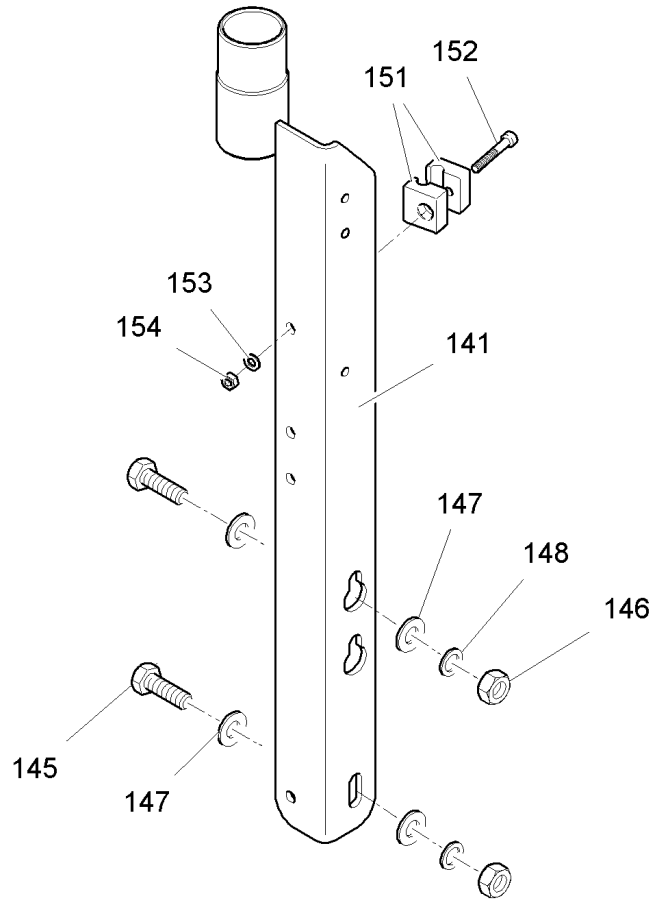
9.12.2022  
315307

**LIEBHERR**

ERSATZTEILKATALOG  
SPARE PARTS CATALOG  
STEUERHEBEL  
CONTROL LEVER / JOYSTICK

115

10 18 136 3



ELZ 011 AF 004-140

301540

Pos.	Artikel	Menge	Bezeichnung	Description	Serie
141	13460088	1	HALTERUNG	FASTENER	
145	11002715	2	SECHSKANTSCHRAUBE ISO 4017 M10X30 10.9 F	HEX SCREW	20170306-
146	11002807	2	SECHSKANTMUTTER M10	HEXAGONAL NUT	20170306-
147	10289795	4	SCHEIBE 10 300HV	WASHER	20170306-
148	10299682	2	SICHERUNGSSCHEIBE VS 10	LOCK WASHER	20190207-
151	10179710	2	KLEMMHAELFTE L 0 H 10 PAH SW	CLAMP-HALF	
152	10875591	1	ZYLINDERSCHRAUBE ISO 4762 M6X40 8.8 480H	SOCKET HEAD SCREW	
153	10875647	1	SCHEIBE 6 200HV	WASHER	
154	10299668	1	SECHSKANTMUTTER M6	HEXAGONAL NUT	

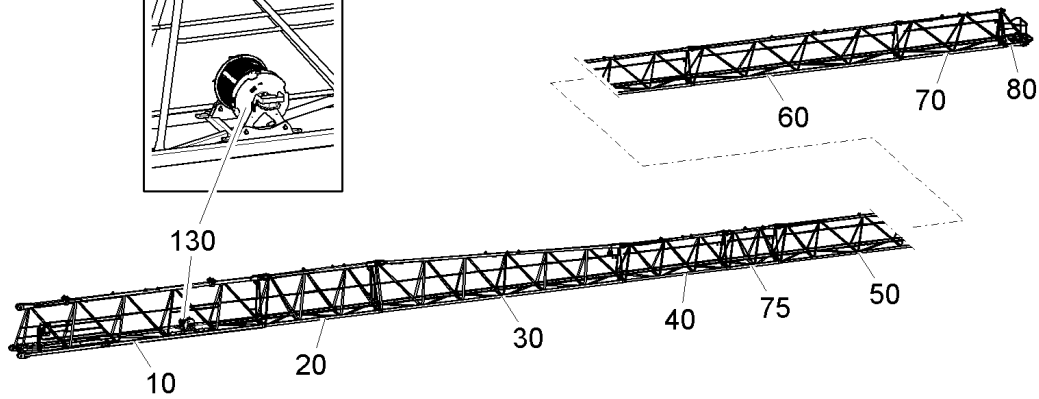
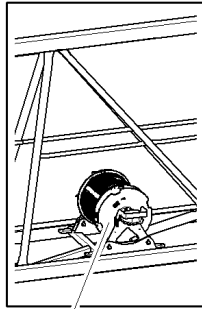
9.12.2022  
301540

**LIEBHERR**

ERSATZTEILKATALOG  
SPARE PARTS CATALOG  
HALTERUNG  
FASTENER

116

97 50 268 01



Ausladung 62,5 m  
radius / portée  
sbraccio / alcance  
вылет

313916

Pos.	Artikel	Menge	Bezeichnung	Description	Serie
10	90050120	1	AUSLEGERANLENKSTUECK ⇒ □ 118	JIB PIVOTING SECTION	
20	969711501	1	AUSLEGERZWISCHENSTUECK C067.001-621.00 ⇒ □ 137	INTERMEDIATE JIB SECTION	
30	969697401	1	AUSLEGERZWISCHENSTUECK C067.001-622.00 ⇒ □ 139	INTERMEDIATE JIB SECTION	
40	969729301	1	AUSLEGERZWISCHENSTUECK C067.001-631.00 ⇒ □ 141	INTERMEDIATE JIB SECTION	
50	969780801	1	AUSLEGERZWISCHENSTUECK C067.001-632.00 ⇒ □ 143	INTERMEDIATE JIB SECTION	
60	969775301	1	AUSLEGERZWISCHENSTUECK C067.001-633.00 ⇒ □ 145	INTERMEDIATE JIB SECTION	
70	969767601	1	AUSLEGERZWISCHENSTUECK C067.001-634.00 ⇒ □ 146	INTERMEDIATE JIB SECTION	
75	90048091	1	AUSLEGERZWISCHENSTUECK C067.010-639.00 ⇒ □ 147	INTERMEDIATE JIB SECTION	
80	969705001	1	KOPFSTUECK ⇒ □ 149	HEAD PIECE	
130	90060763	1	KATZFAHRWERK ⇒ □ 153	TROLLEY TRAVEL GEAR	

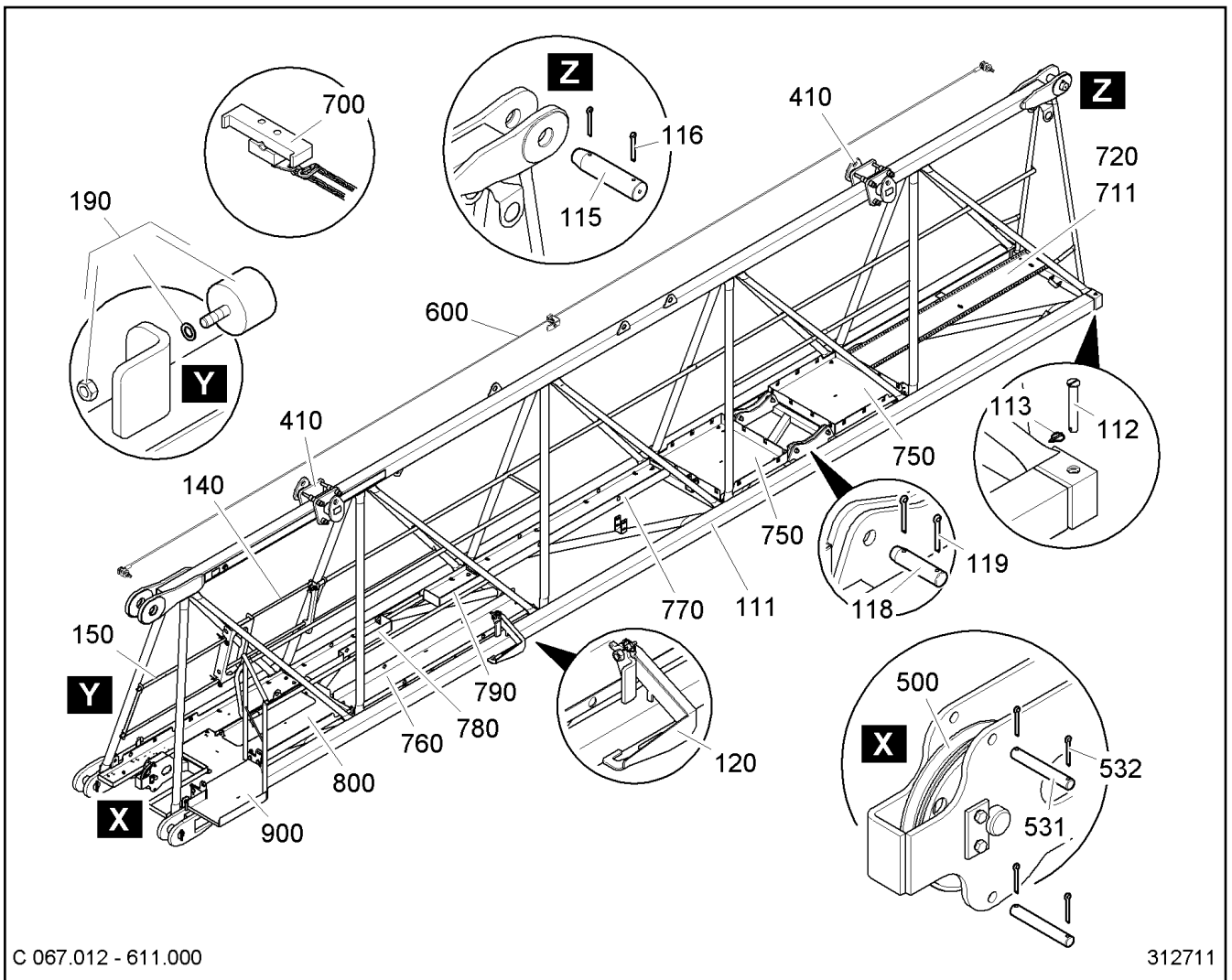
9.12.2022  
313916

**LIEBHERR**

ERSATZTEILKATALOG  
SPARE PARTS CATALOG  
AUSLADUNG 62,50m  
RADIUS 62,50m

□ 117

93 46 287 01



C 067.012 - 611.000

312711

Pos.	Artikel	Menge	Bezeichnung	Description	Serie
111	90050119	1	AUSLEGERANLENKSTUECK	JIB PIVOTING SECTION	
112	969702401	2	BOLZEN 20X143X129	PIN	
113	10875869	2	SICHERHEITSKLAPPSTECKER	SAFETY PLUG W HINGE-LID	
115	969243101	1	BOLZEN 75X325X225	PIN	
116	10175412	2	SPLINT	SPLIT PIN	20160912-
118	997525001	4	BOLZEN LN 17 FORM 200 30X120X85	PIN	
119	10180364	8	SPLINT 6,3X50	SPLIT PIN	
120	90053797	1	HEBEL ⇒ □ 120	LEVER	20170119-
140	970199201	1	GELAENDER-TUERE ⇒ □ 121	RAILING DOOR	
150	969223101	2	ROHR ⇒ □ 122	TUBE	
190	969220901	1	PUFFER ⇒ □ 123	BUFFER	
410	938602501	2	AUSLEGERAUFHAENGUNG ⇒ □ 124	JIB SUSPENSION	
500	950864101	1	SPANNVORRICHTUNG ⇒ □ 125	FASTENING DEVICE	
531	971061401	2	BOLZEN LN 16 FORM 200 16X110X100	PIN	
532	10180352	4	SPLINT 4X32	SPLIT PIN	20160912-
600	969242901	1	SICHERUNGSSEIL ⇒ □ 127	SAFETY ROPE	
700	90015334	1	SEILKLEMME ⇒ □ 128	ROPE CLAMP	
711	10167702	2.33m	LAUFSTEG	GANGWAY	20180228-

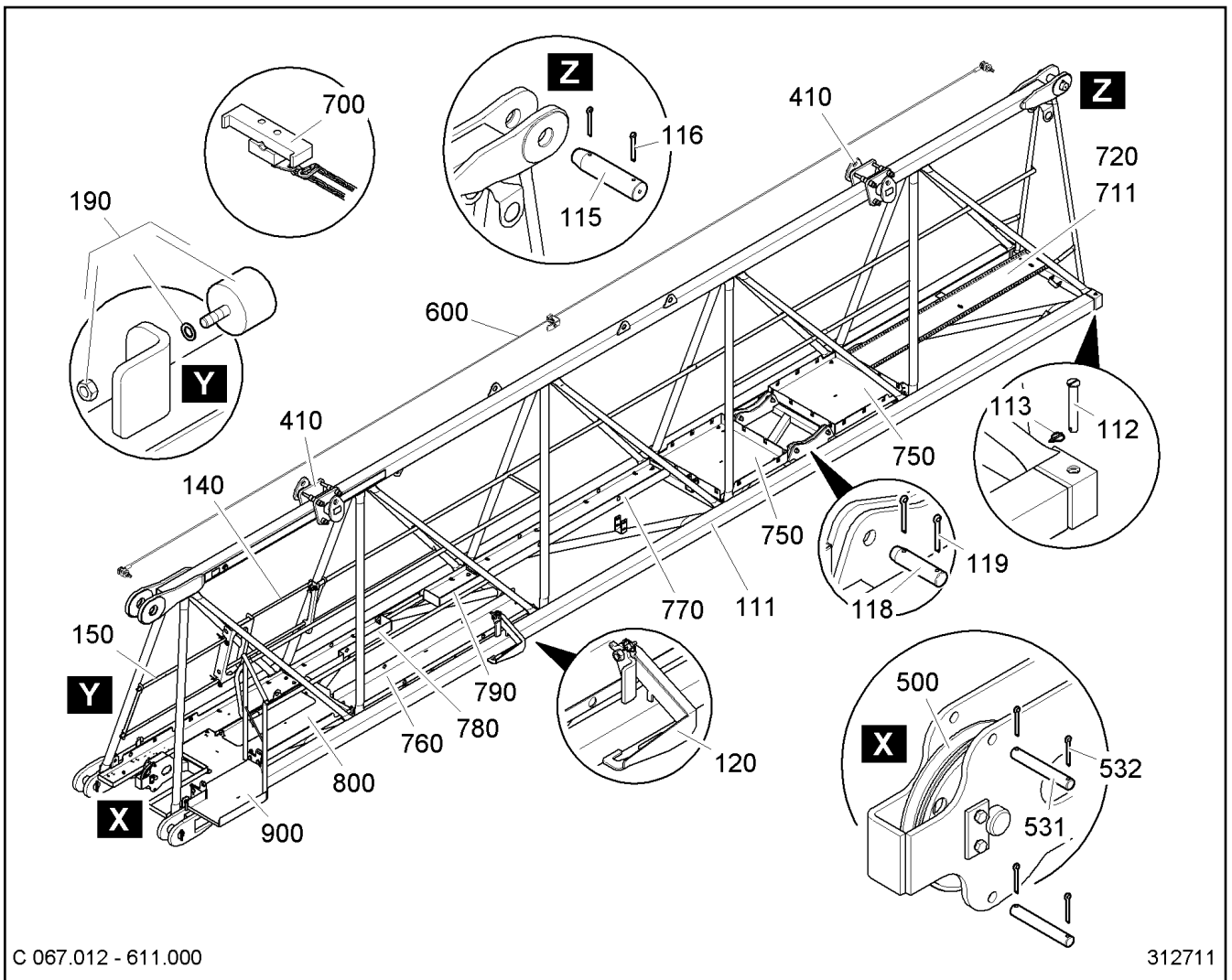
9.12.2022  
312711

**LIEBHERR**

ERSATZTEILKATALOG  
SPARE PARTS CATALOG  
AUSLEGERANLENKSTUECK  
JIB PIVOTING SECTION

□ 118 (1/2)

90 05 012 0



C 067.012 - 611.000

312711

Pos.	Artikel	Menge	Bezeichnung	Description	Serie
720	90057944	5	VERBINDUNGSMATERIAL ⇒ □ 129	FASTENERS	20180228-
750	969730801	2	PODEST ⇒ □ 130	PEDESTAL	
760	969729701	1	LAUFSTEG ⇒ □ 131	GANGWAY	
770	90042519	2	LAUFSTEG ⇒ □ 132	GANGWAY	
780	90042520	1	LAUFSTEG ⇒ □ 133	GANGWAY	
790	90042524	1	LAUFSTEG ⇒ □ 134	GANGWAY	
800	90042526	1	PODEST ⇒ □ 135	PEDESTAL	
900	969731501	1	PODEST ⇒ □ 136	PEDESTAL	

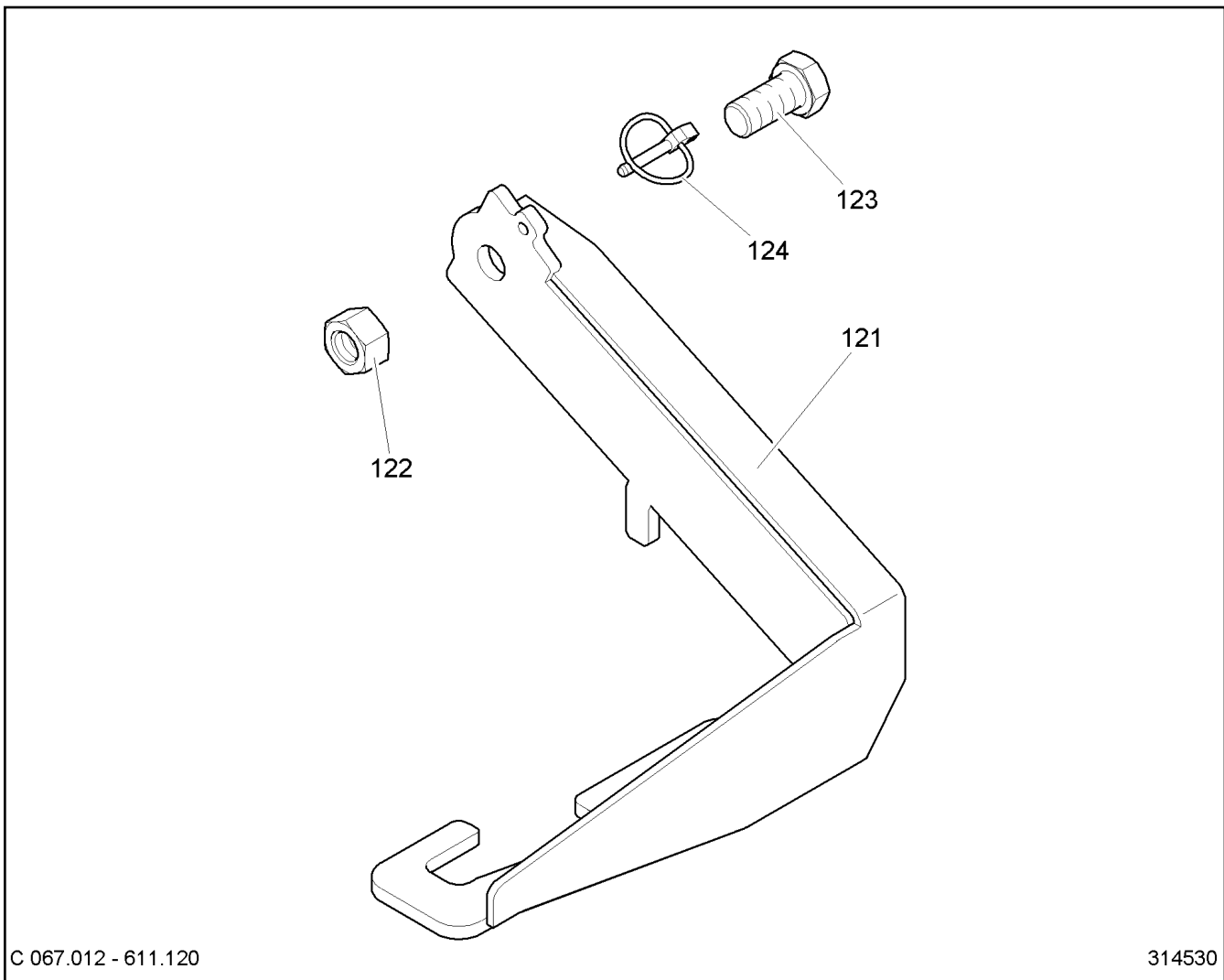
9.12.2022  
312711

**LIEBHERR**

ERSATZTEILKATALOG  
SPARE PARTS CATALOG  
AUSLEGERANLENKSTUECK  
JIB PIVOTING SECTION

□ 119 (2/2)

90 05 012 0



C 067.012 - 611.120

314530

Pos.	Artikel	Menge	Bezeichnung	Description	Serie
121	90053796	1	HEBEL	LEVER	
122	411505401	1	SECHSKANTMUTTER M24	HEXAGONAL NUT	
123	4600785	1	SECHSKANTSCHRAUBE ISO 4017 M24X50 10.9 F	HEX SCREW	20170307-
124	10180574	1	KLAPPSTECKER	HINGED CONNECTOR	20170504-

9.12.2022  
314530

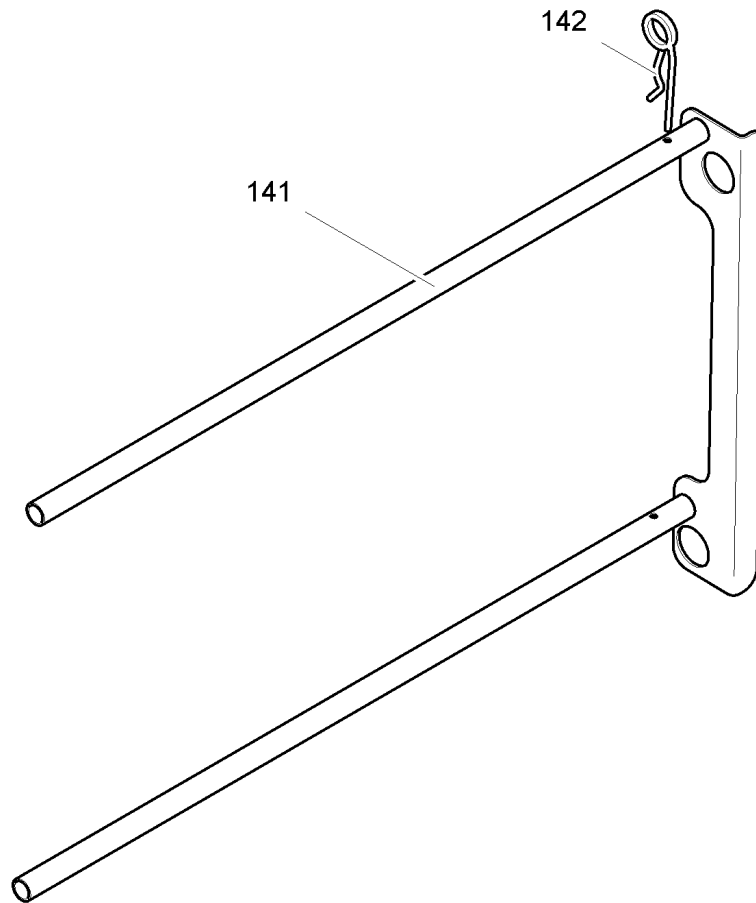
**LIEBHERR**

ERSATZTEILKATALOG  
SPARE PARTS CATALOG  
HEBEL  
LEVER

120

90 05 379 7





C067.001-611.140 (1.0)

307046

Pos.	Artikel	Menge	Bezeichnung	Description	Serie
141	970199301	1	GELAENDER-TUERE	RAILING DOOR	
142	10180562	1	FEDERSTECKER	SPRING PLUG	

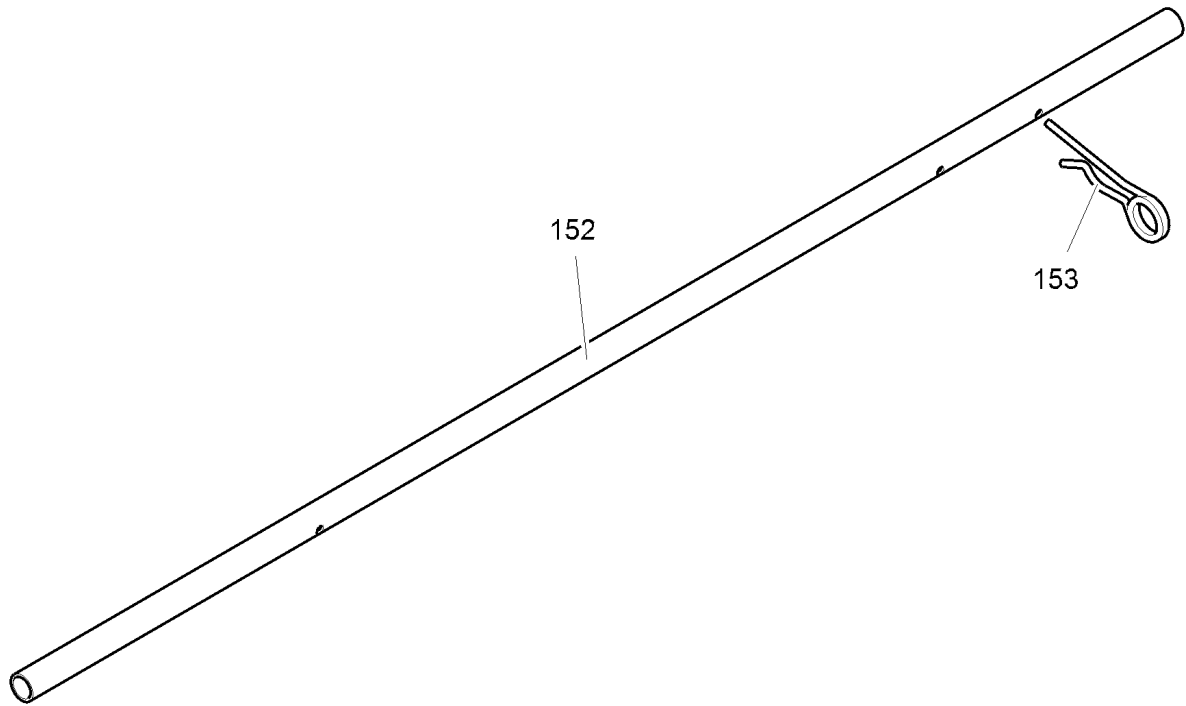
9.12.2022  
307046

**LIEBHERR**

ERSATZTEILKATALOG  
SPARE PARTS CATALOG  
GELAENDER-TUERE  
RAILING DOOR

121

97 01 992 01



C064.001-611.150 (1.0)

307047

Pos.	Artikel	Menge	Bezeichnung	Description	Serie
152	970198601	1	ROHR	TUBE	20070209-
153	433101401	1	FEDERSTECKER	SPRING PLUG	20070209-
153	10180562	1	FEDERSTECKER	SPRING PLUG	

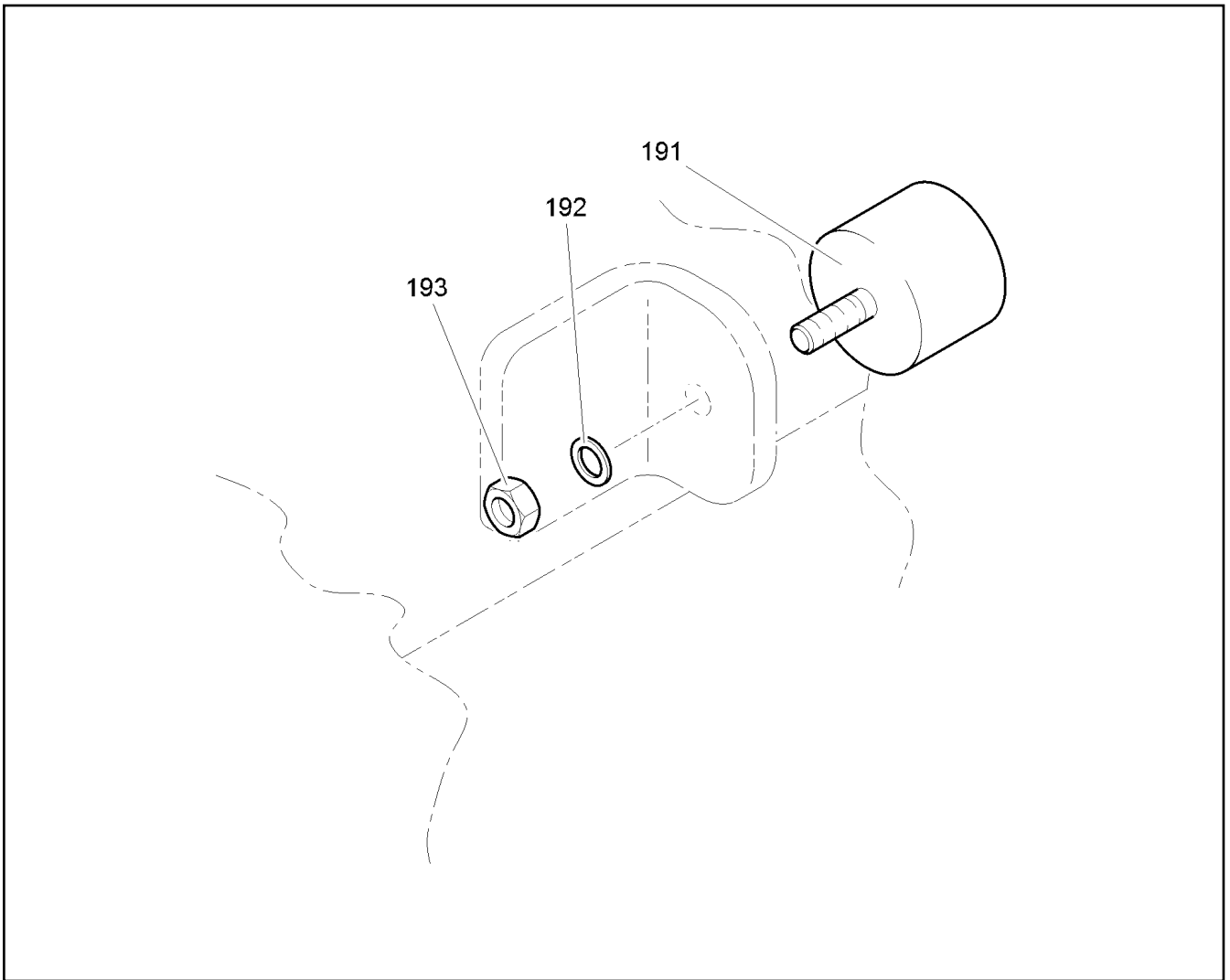
9.12.2022  
307047

**LIEBHERR**

ERSATZTEILKATALOG  
SPARE PARTS CATALOG  
ROHR  
TUBE

122

96 92 231 01



Pos.	Artikel	Menge	Bezeichnung	Description	Serie
191	726907301	2	GUMMIPUFFER	RUBBER BUFFER	
192	10299692	2	SICHERUNGSSCHEIBE VS 8	LOCK WASHER	
193	10299669	2	SECHSKANTMUTTER M8	HEXAGONAL NUT	

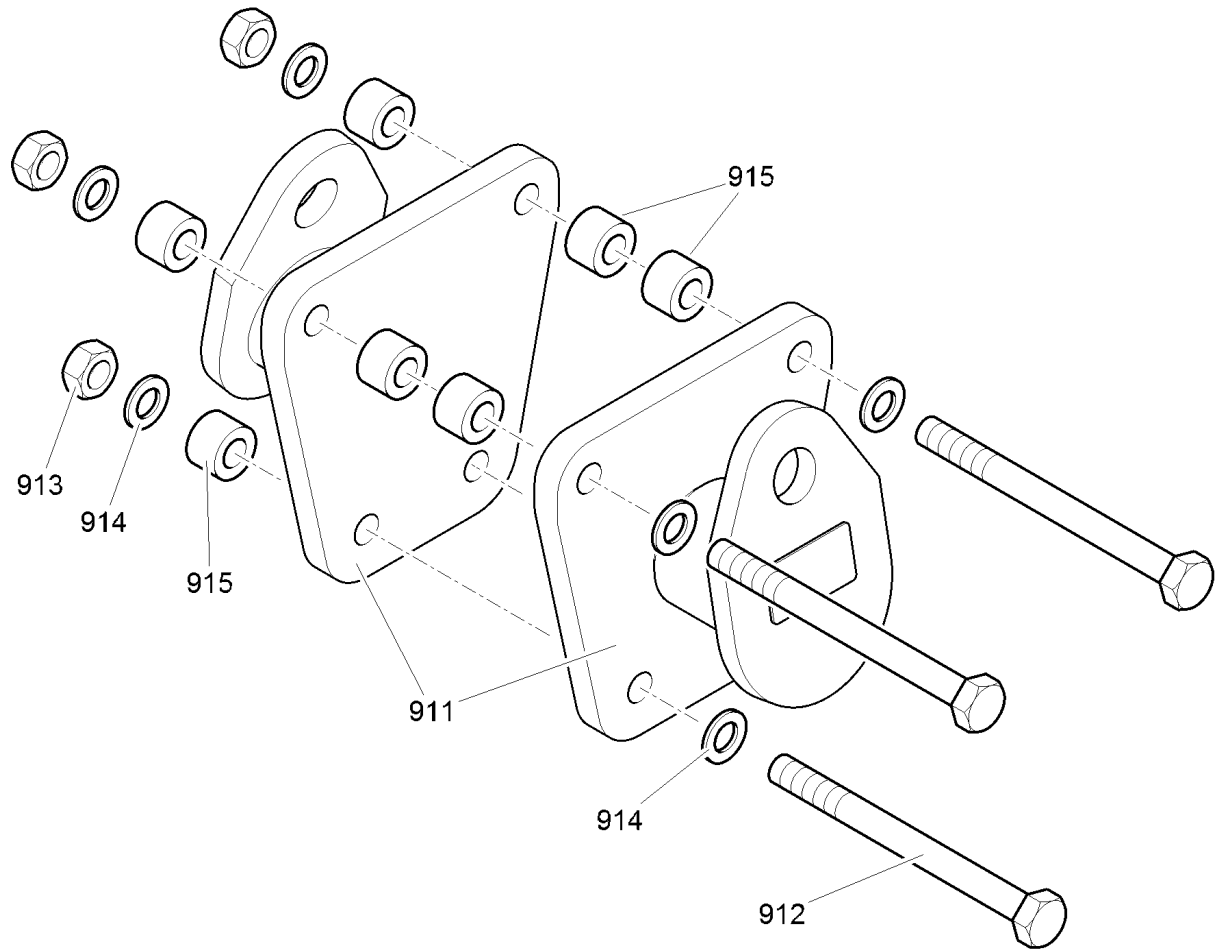
9.12.2022  
302691

**LIEBHERR**

ERSATZTEILKATALOG  
SPARE PARTS CATALOG  
PUFFER  
BUFFER

123

96 92 209 01



C056.001-611.910 (1.0)

306803

Pos.	Artikel	Menge	Bezeichnung	Description	Serie
911	938602601	2	AUSLEGERAUFHAENGUNG	JIB SUSPENSION	
912	4001467	4	SECHSKANTSCHRAUBE ISO 4014 M24X280 10.9	HEX SCREW	
913	10179223	4	SECHSKANTMUTTER M24	HEXAGONAL NUT	
914	4600146	8	SCHEIBE 24 300-370HV	WASHER	
915	958178601	8	DISTANZROHR 000 24,5X44,5X10	DISTANCE TUBE	20130815-

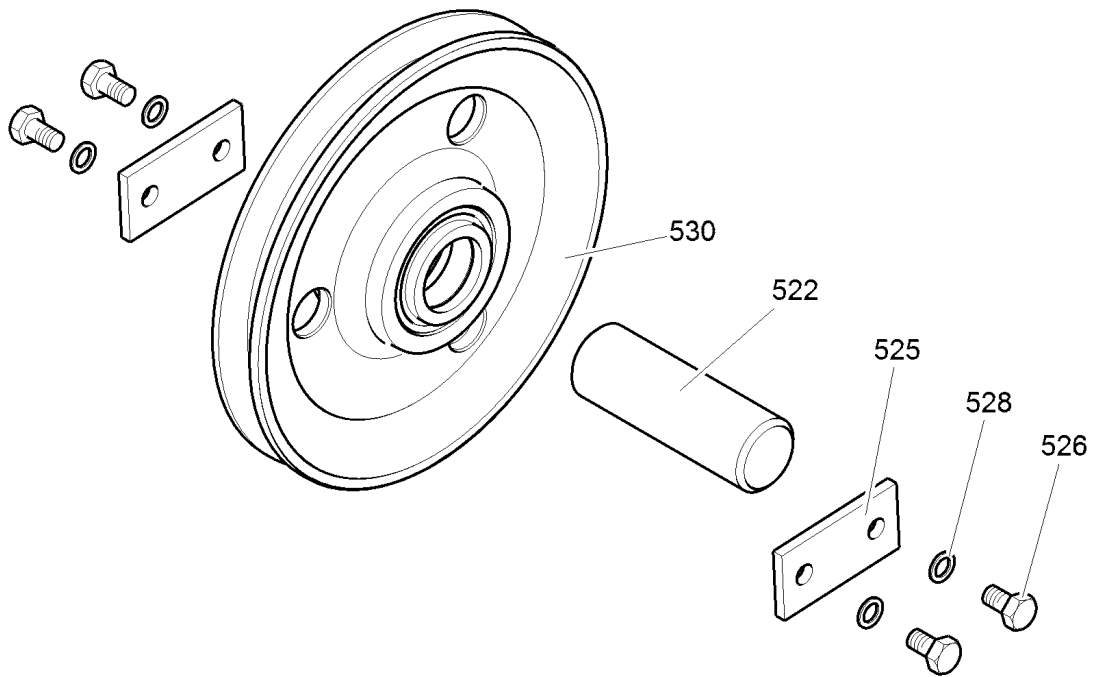
9.12.2022  
306803

**LIEBHERR**

ERSATZTEILKATALOG  
SPARE PARTS CATALOG  
AUSLEGERAUFHAENGUNG  
JIB SUSPENSION


124

93 86 025 01



C 010.000 - 622.500

303132

Pos.	Artikel	Menge	Bezeichnung	Description	Serie
522	997052301	1	ACHSE LN 46-7 FORM 200 40X120X85	AXLE	
525	997040201	2	ACHSHALTER	AXLE HOLDER	
526	10182522	4	SICHERUNGSSCHRAUBE M10X16 100 VERBUS-	LOCKING SCREW	
528	423911001	4	SICHERUNGSSCHEIBE VS 10	LOCK WASHER	20011011-
530	991018201	1	SEILROLLE ⇒  126	ROPE PULLEY	

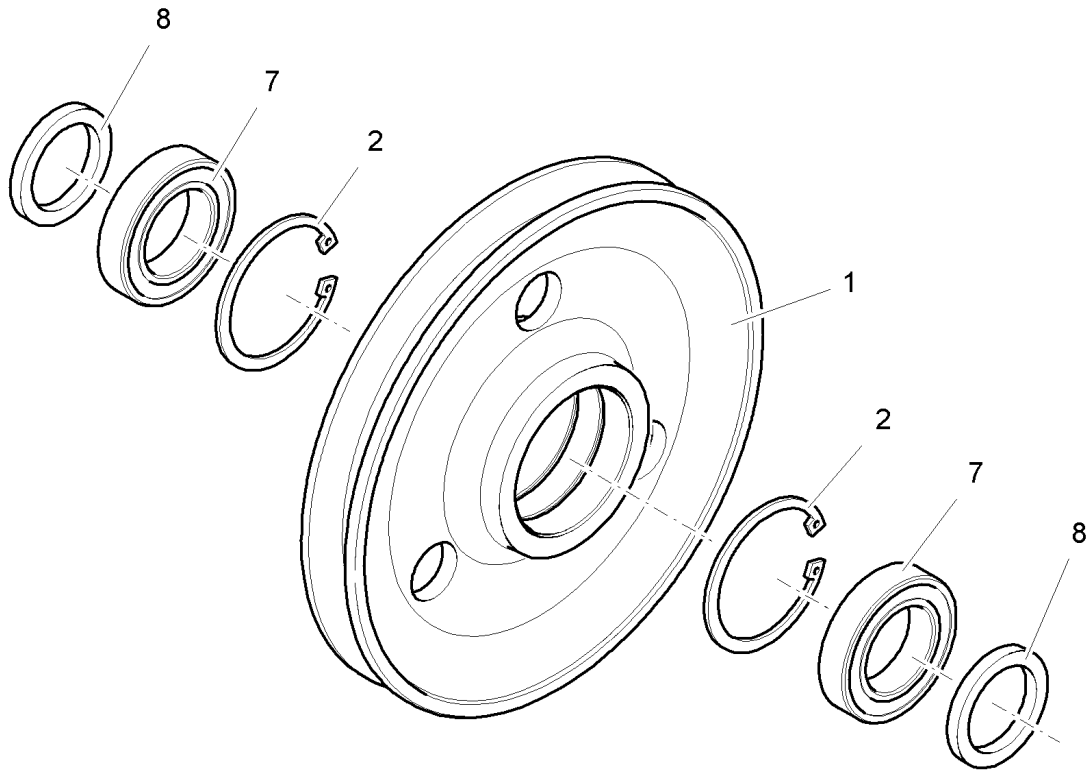
9.12.2022  
303132

**LIEBHERR**

ERSATZTEILKATALOG  
SPARE PARTS CATALOG  
SPANNVORRICHTUNG  
FASTENING DEVICE

 125

95 08 641 01



**D1 = 210 mm**  
**D2 = 245 mm**  
 SER05.21AW40.00

306003

Pos.	Artikel	Menge	Bezeichnung	Description	Serie
1	991027901	1	SEILROLLE	ROPE PULLEY	
2	10171626	2	SICHERUNGSRING DIN 472 68	RETAINING RINGS	20080904-
7	13687038	2	RILLENKUGELLAGER -60082RSR.C3.3L 40X68X1	DEEP GROOVE BALL BEARING	
8	991074301	2	DISTANZRING 40,5X54X6,75	DISTANCE RING	

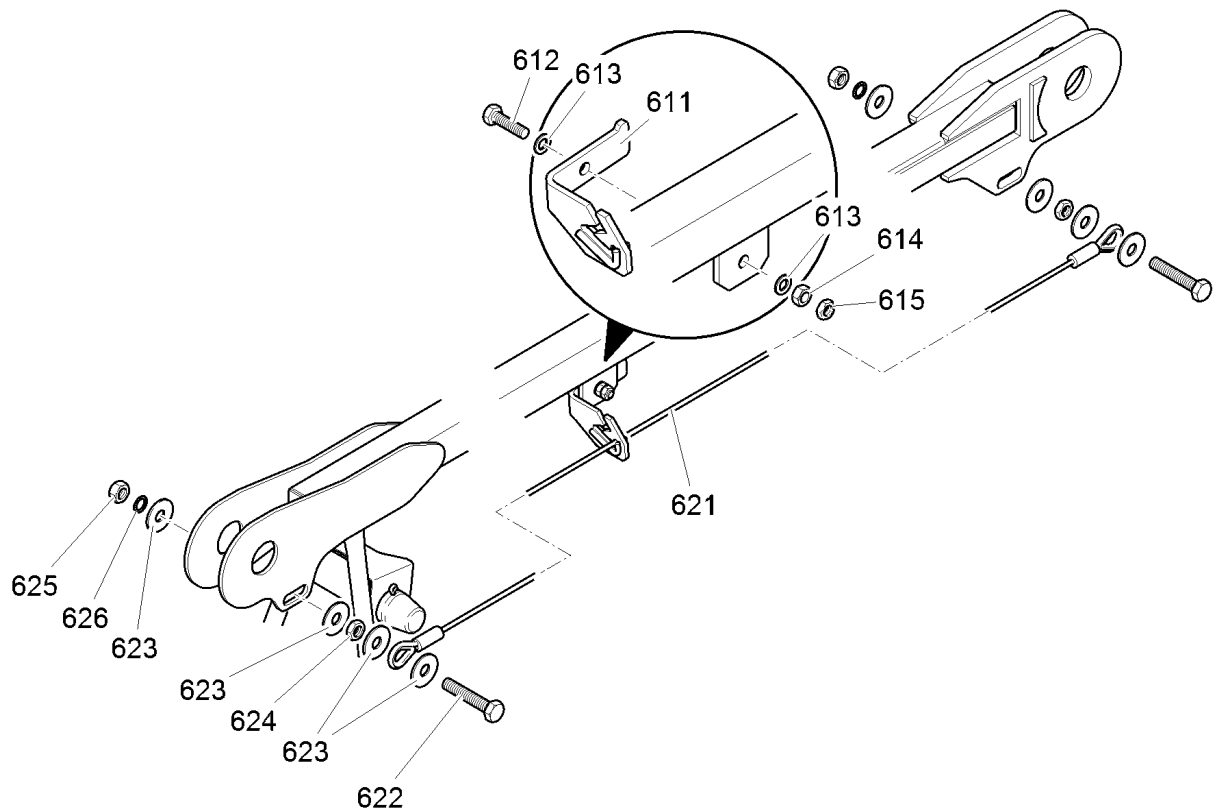
9.12.2022  
306003

**LIEBHERR**

ERSATZTEILKATALOG  
 SPARE PARTS CATALOG  
 SEILROLLE  
 ROPE PULLEY

126

99 10 182 01



C064.001-623.600

302717

Pos.	Artikel	Menge	Bezeichnung	Description	Serie
611	939251901	1	SEILFUEHRUNG	ROPE GUIDE	
612	4066202	1	SECHSKANTSCHRAUBE ISO 4017 M16X60 10.9 F	HEX SCREW	20170307-
613	10289806	2	SCHEIBE 16 300HV	WASHER	20170307-
614	4000420	1	SECHSKANTMUTTER M16	HEXAGONAL NUT	20170307-
615	4600037	1	SECHSKANTMUTTER M16	HEXAGONAL NUT	20170307-
621	10169675	1	SEIL	ROPE	20070124-
622	10179871	2	SECHSKANTSCHRAUBE ISO 4017 M24X120 8.8 F	HEX SCREW	20180117-
623	10179463	8	SCHEIBE 24 300HV	WASHER	20170530-
624	10179943	2	SECHSKANTMUTTER M24	HEXAGONAL NUT	
625	10179223	2	SECHSKANTMUTTER M24	HEXAGONAL NUT	
626	4239014	2	SICHERUNGSSCHEIBE VS 24	LOCK WASHER	20180322-

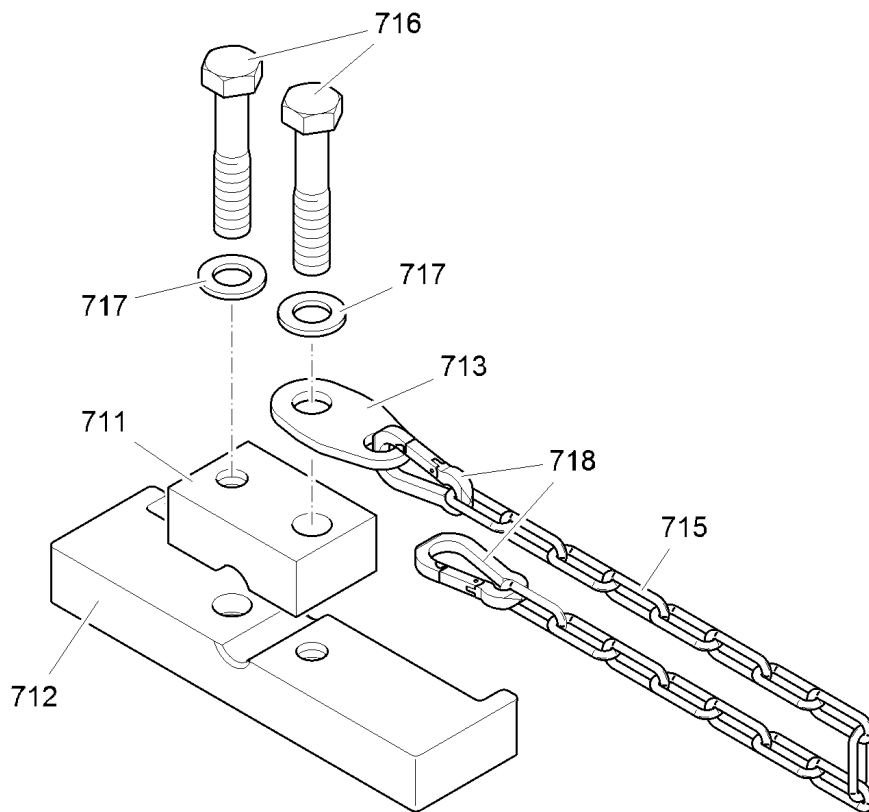
9.12.2022  
302717

**LIEBHERR**

ERSATZTEILKATALOG  
SPARE PARTS CATALOG  
SICHERUNGSSSEIL  
SAFETY ROPE

127

96 92 429 01



C 051.001 - 611.700

309554

Pos.	Artikel	Menge	Bezeichnung	Description	Serie
711	90015335	1	KLEMMSTUECK	CLAMPING PIECE	
712	90015336	1	KLEMMSTUECK	CLAMPING PIECE	
713	90015337	1	BLECH 5X40X75	PLATE	
715	10181216	0.5m	RUNDSTAHLKETTE DIN 5685	ROUND STEEL CHAIN	
716	10179235	2	SECHSKANTSCHRAUBE ISO 4015 M16X80 8.8 F	HEX SCREW	20170413-
717	10289806	2	SCHEIBE 16 300HV	WASHER	20170307-
718	744010201	2	KARABINERHAKEN	SNAP HOOK	

9.12.2022  
309554

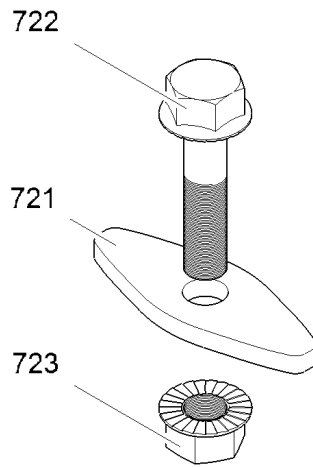
**LIEBHERR**

ERSATZTEILKATALOG  
SPARE PARTS CATALOG  
SEILKLEMME  
ROPE CLAMP

128

90 01 533 4





C064.001-611.720

314019

Pos.	Artikel	Menge	Bezeichnung	Description	Serie
721	932391801	1	OLIVE 8,5/4X20X54	OLIVE	
722	10299651	1	SECHSKANTSCHRAUBE ISO 4017 M8X35 10.9 4	HEX SCREW	
723	10814800	1	SECHSKANTMUTTER M8	HEXAGONAL NUT	
724	11140469	2	SCHEIBE 8 200HV	WASHER	

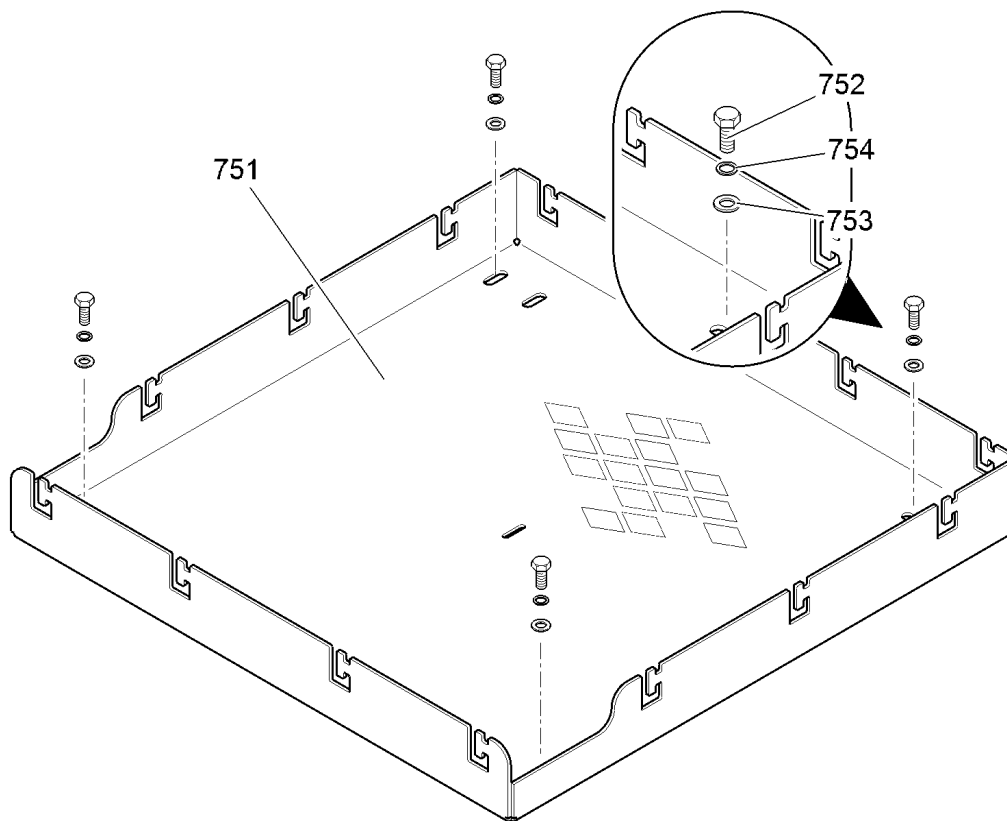
9.12.2022  
314019

**LIEBHERR**

ERSATZTEILKATALOG  
SPARE PARTS CATALOG  
VERBINDUNGSMATERIAL  
FASTENERS

129

90 05 794 4



C 067.001 - 611.750

303134

Pos.	Artikel	Menge	Bezeichnung	Description	Serie
751	969730901	1	WANNE 5X1051X1061	TRAY	
752	11002726	4	SECHSKANTSCHRAUBE ISO 4017 M12X30 10.9 F	HEX SCREW	
753	10289804	4	SCHEIBE 12 300HV	WASHER	
754	10299683	4	SICHERUNGSSCHEIBE VS 12	LOCK WASHER	

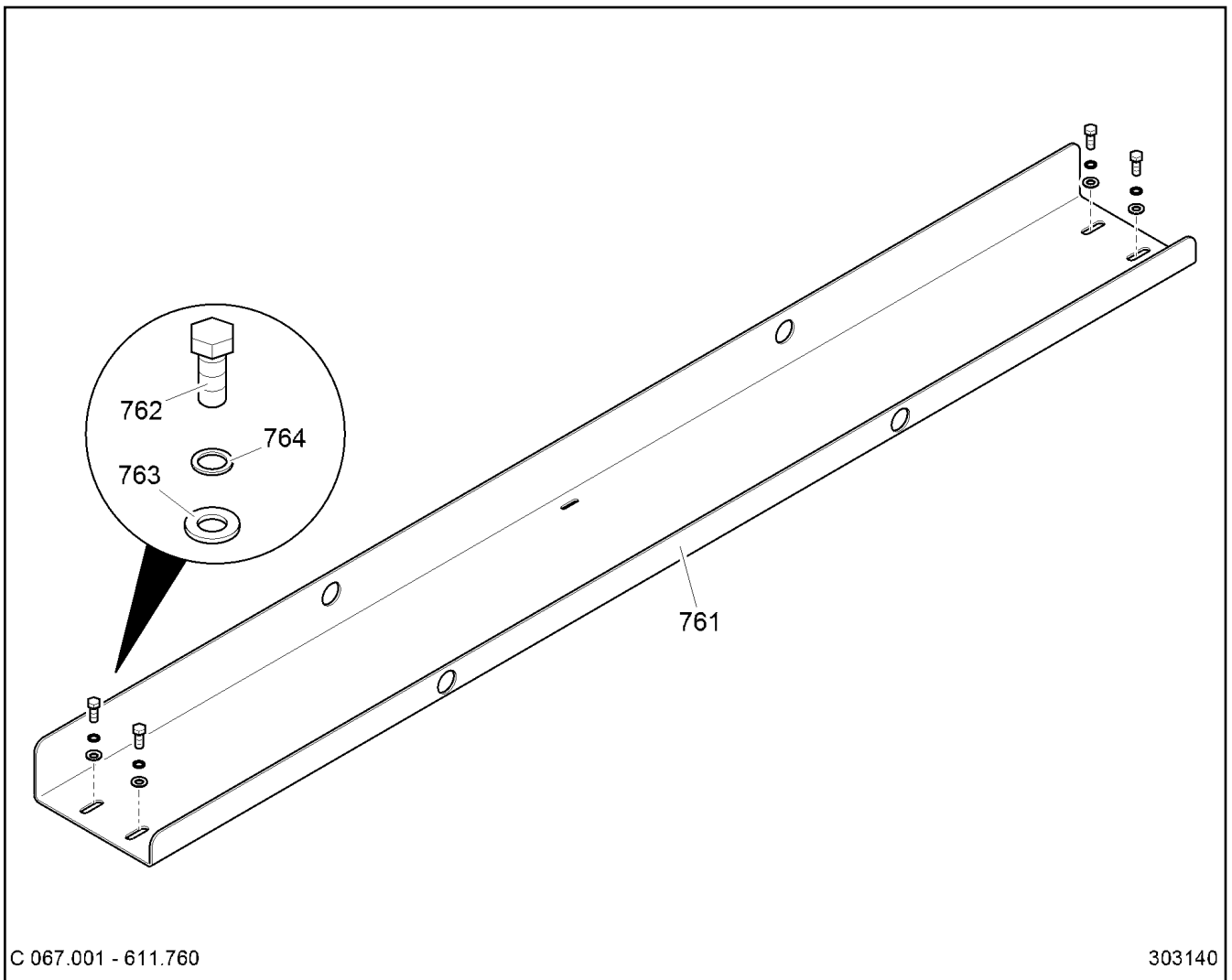
9.12.2022  
303134

**LIEBHERR**

ERSATZTEILKATALOG  
SPARE PARTS CATALOG  
PODEST  
PEDESTAL

130

96 97 308 01



C 067.001 - 611.760

303140

Pos.	Artikel	Menge	Bezeichnung	Description	Serie
761	969729901	1	BLECH 5X411X2300	PLATE	
762	11002726	4	SECHSKANTSCHRAUBE ISO 4017 M12X30 10.9 F	HEX SCREW	
763	10289804	4	SCHEIBE 12 300HV	WASHER	
764	10299683	4	SICHERUNGSSCHEIBE VS 12	LOCK WASHER	

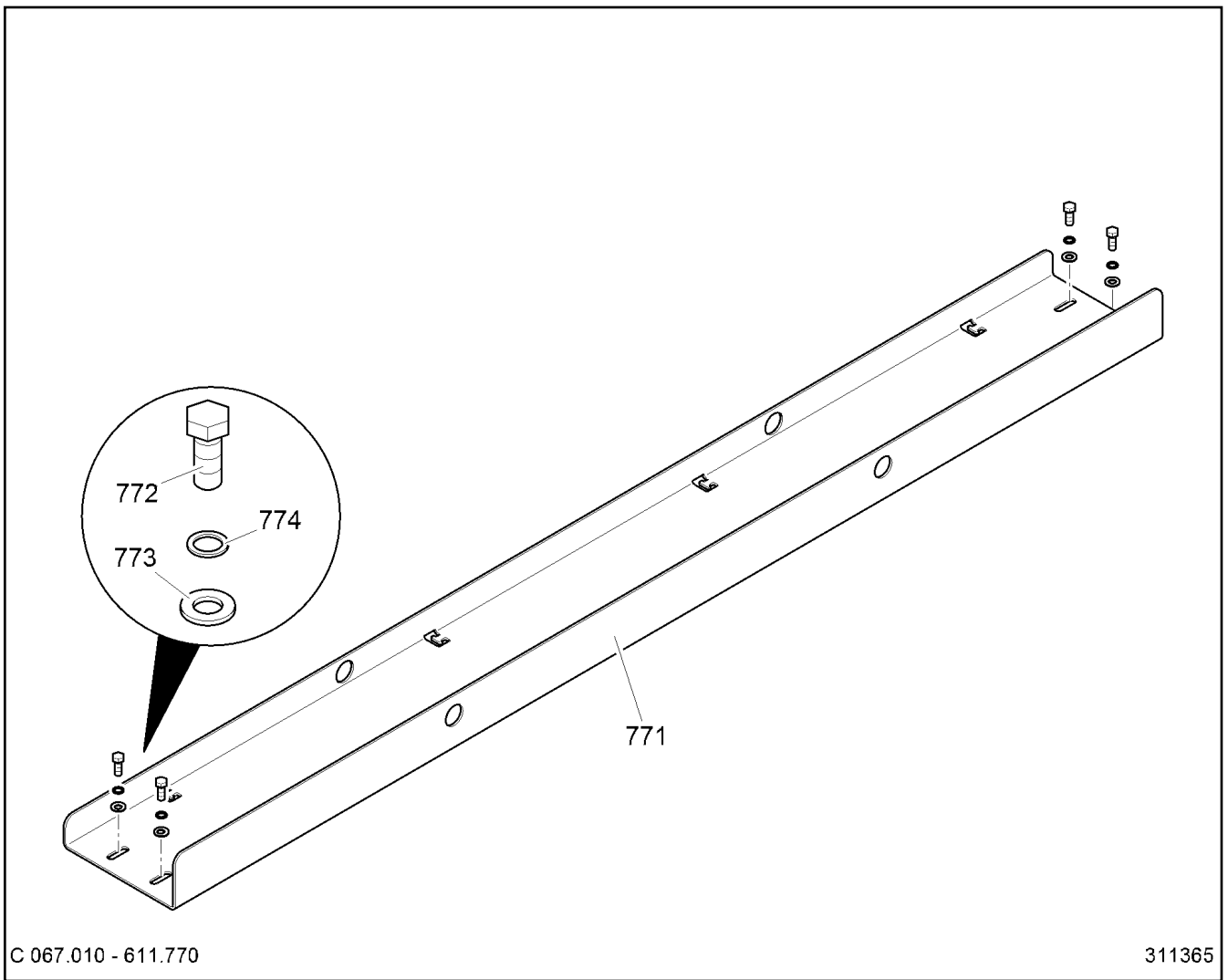
9.12.2022  
303140

**LIEBHERR**

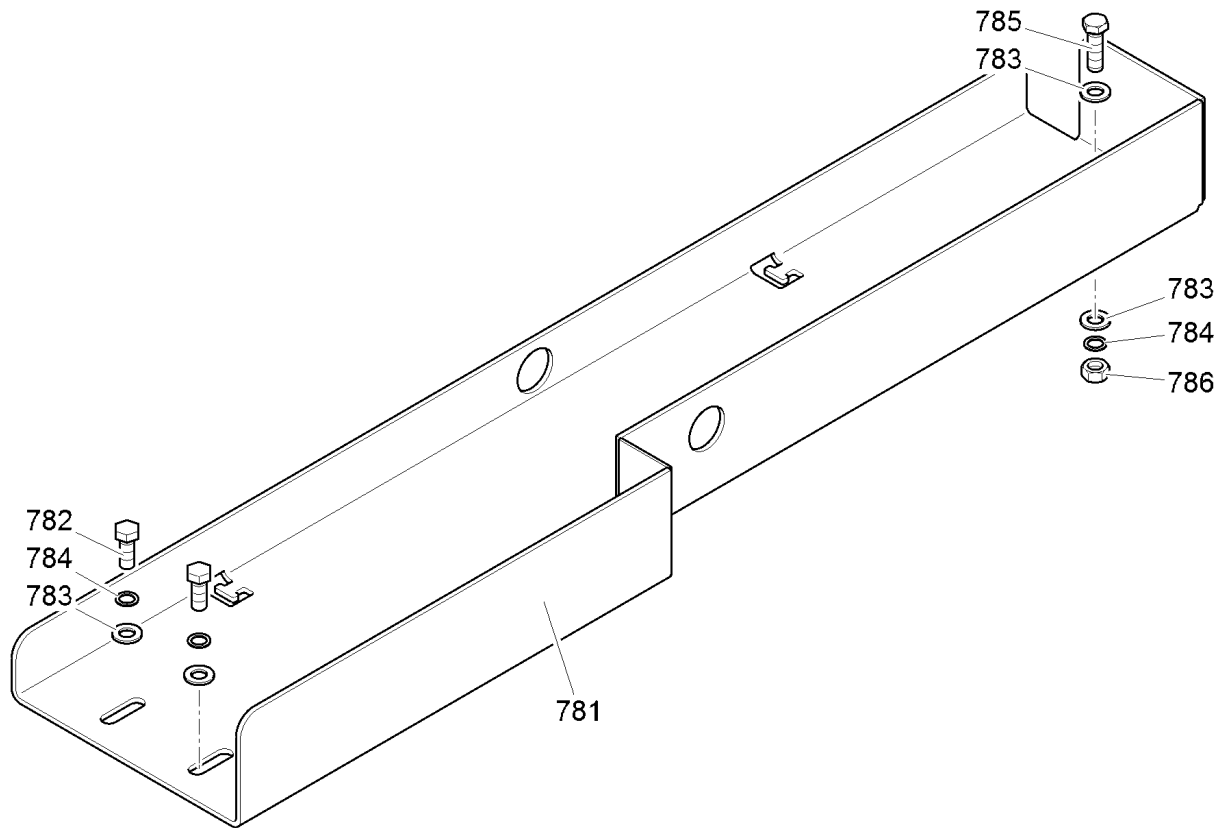
ERSATZTEILKATALOG  
SPARE PARTS CATALOG  
LAUFSTEG  
GANGWAY

131

96 97 297 01



Pos.	Artikel	Menge	Bezeichnung	Description	Serie
771	90042516	1	RIFFELBLECH 5X411X2300	CHEQUER PLATE	
772	11002726	4	SECHSKANTSCHRAUBE ISO 4017 M12X30 10.9 F	HEX SCREW	
773	10289804	4	SCHEIBE 12 300HV	WASHER	
774	10299683	4	SICHERUNGSSCHEIBE VS 12	LOCK WASHER	



C 067.010 - 611.780

311366

Pos.	Artikel	Menge	Bezeichnung	Description	Serie
781	90042522	1	LAUFSTEG	GANGWAY	
782	11002726	2	SECHSKANTSCHRAUBE ISO 4017 M12X30 10.9 F	HEX SCREW	
783	10289804	4	SCHEIBE 12 300HV	WASHER	
784	10299683	3	SICHERUNGSSCHEIBE VS 12	LOCK WASHER	
785	11002727	1	SECHSKANTSCHRAUBE ISO 4017 M12X40 10.9 F	HEX SCREW	
786	11002808	1	SECHSKANTMUTTER M12	HEXAGONAL NUT	

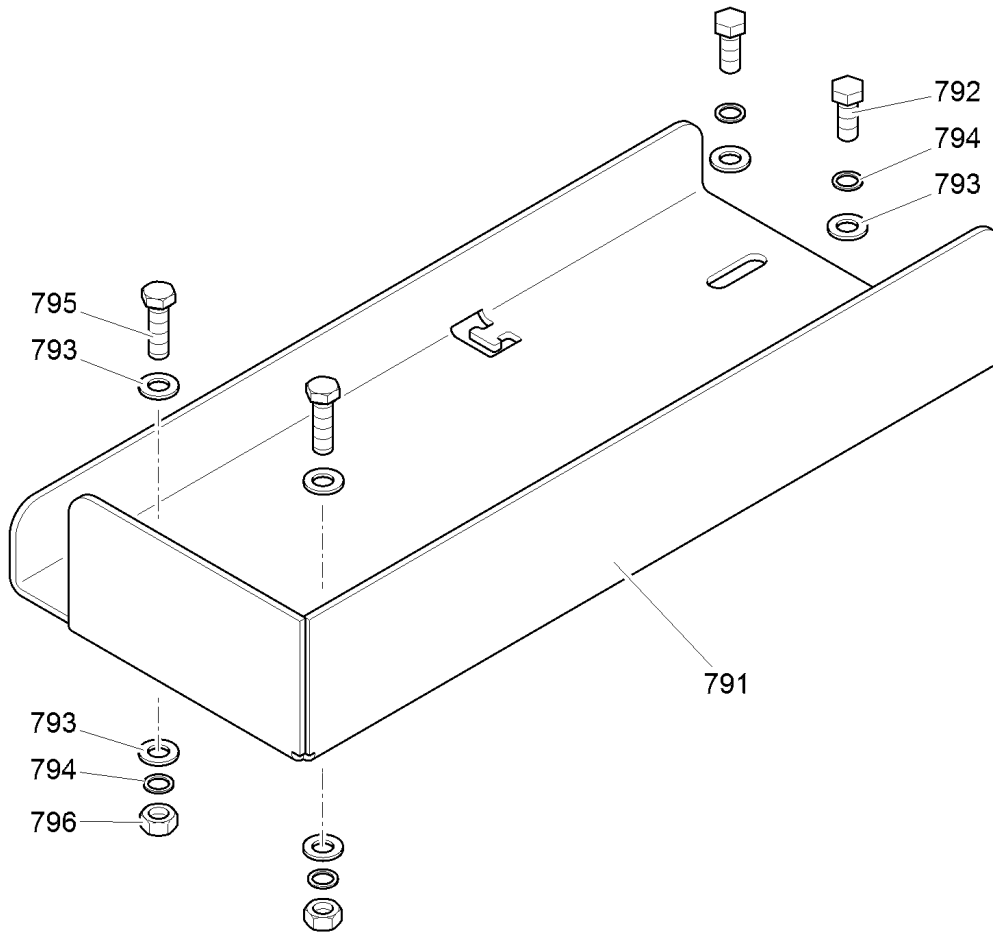
9.12.2022  
311366

**LIEBHERR**

ERSATZTEILKATALOG  
SPARE PARTS CATALOG  
LAUFSTEG  
GANGWAY

133

90 04 252 0



C 067.010 - 611.790

311362

Pos.	Artikel	Menge	Bezeichnung	Description	Serie
791	90042525	1	RIFFELBLECH 5X411X695	CHEQUER PLATE	
792	11002726	2	SECHSKANTSCHRAUBE ISO 4017 M12X30 10.9 F	HEX SCREW	
793	10289804	6	SCHEIBE 12 300HV	WASHER	
794	10299683	4	SICHERUNGSSCHEIBE VS 12	LOCK WASHER	
795	11002727	2	SECHSKANTSCHRAUBE ISO 4017 M12X40 10.9 F	HEX SCREW	
796	11002808	2	SECHSKANTMUTTER M12	HEXAGONAL NUT	

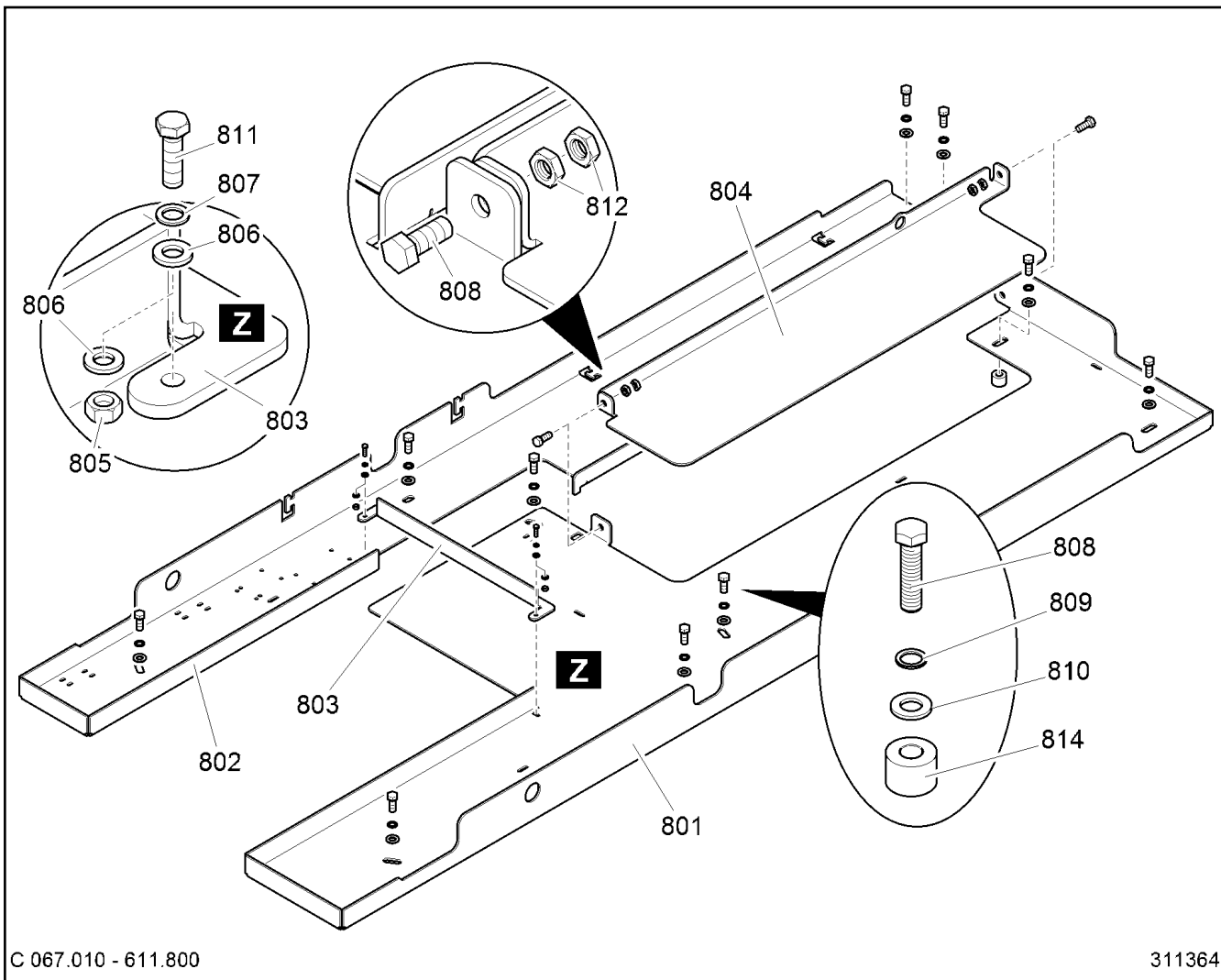
9.12.2022  
311362

**LIEBHERR**

ERSATZTEILKATALOG  
SPARE PARTS CATALOG  
LAUFSTEG  
GANGWAY

134

90 04 252 4



C 067.010 - 611.800

311364

Pos.	Artikel	Menge	Bezeichnung	Description	Serie
801	969731301	1	WANNE 5X818X2485	TRAY	
802	90042527	1	RIFFELBLECH 5X466X2382	CHEQUER PLATE	
803	969205001	1	WINKEL 5/6,5X65X480	ANGLE	
804	970198001	1	KLAPPE 5X294X1139	FLAP	
805	10299668	2	SECHSKANTMUTTER M6	HEXAGONAL NUT	
806	10875647	4	SCHEIBE 6 200HV	WASHER	
807	10181574	2	SICHERUNGSSCHEIBE VS 6	LOCK WASHER	
808	11002726	2	SECHSKANTSCHRAUBE ISO 4017 M12X30 10.9 F	HEX SCREW	
809	10299683	10	SICHERUNGSSCHEIBE VS 12	LOCK WASHER	
810	10289804	10	SCHEIBE 12 300HV	WASHER	
811	10875529	2	SECHSKANTSCHRAUBE ISO 4017 M6X25 8.8 480	HEX SCREW	
812	10179555	4	SECHSKANTMUTTER M12	HEXAGONAL NUT	
813	10336714	10	HUELSE 13X30X22	SLEEVE	20150318-
814	11002728	10	SECHSKANTSCHRAUBE ISO 4017 M12X50 10.9 F	HEX SCREW	

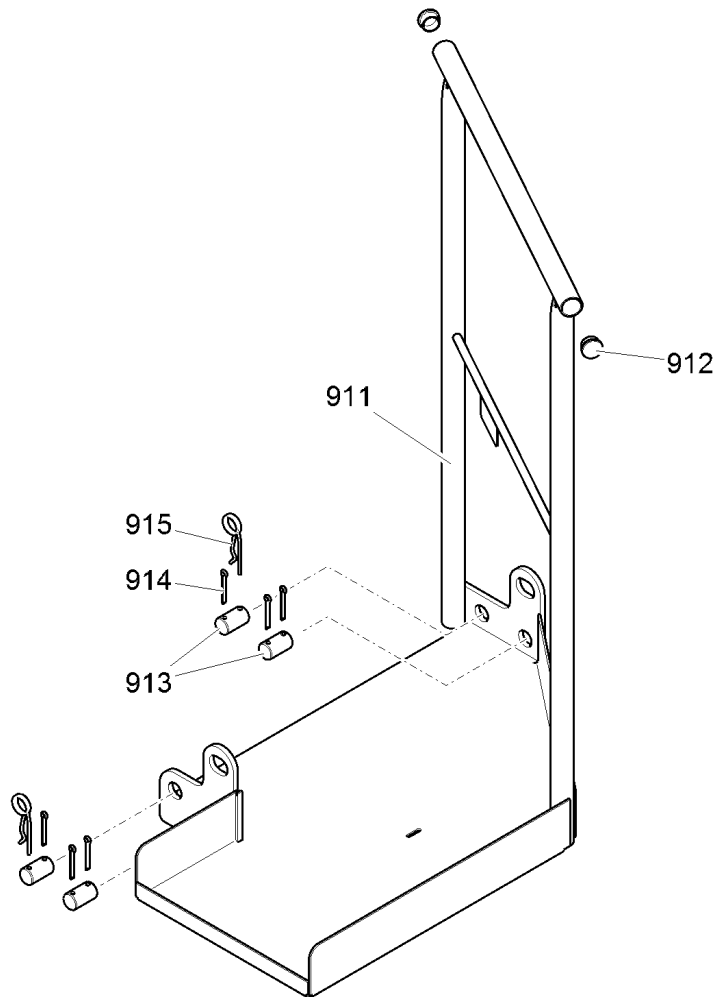
9.12.2022  
311364

**LIEBHERR**

ERSATZTEILKATALOG  
SPARE PARTS CATALOG  
PODEST  
PEDESTAL

135

90 04 252 6



C 067.001 - 611.900

303139

Pos.	Artikel	Menge	Bezeichnung	Description	Serie
911	969731601	1	PODEST	PEDESTAL	
912	779019901	2	VERSCHLUSSTOPFEN	BLANKING PLUG	
913	997410701	4	BOLZEN LN 16 FORM 200 30X50X35	PIN	
914	10180364	6	SPLINT 6,3X50	SPLIT PIN	
915	10180560	2	FEDERSTECKER	SPRING PLUG	

9.12.2022  
303139

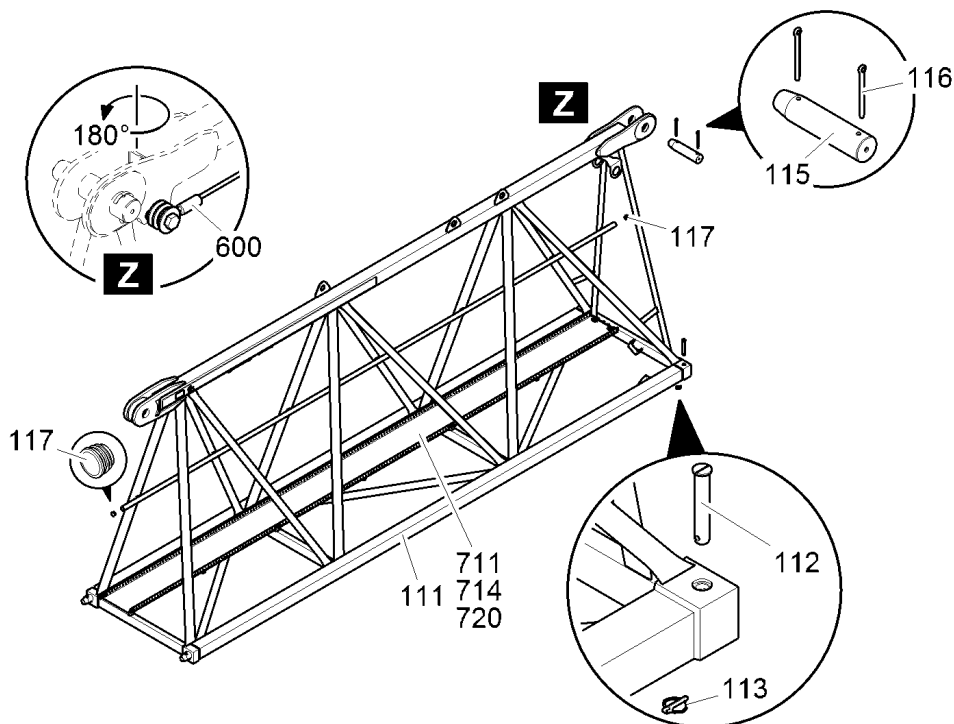
**LIEBHERR**

ERSATZTEILKATALOG  
SPARE PARTS CATALOG  
PODEST  
PEDESTAL

136



96 97 315 01





C 067.001 - 621.000

303142

Pos.	Artikel	Menge	Bezeichnung	Description	Serie
111	969711601	1	AUSLEGERZWISCHENSTUECK C067.001-621.11	INTERMEDIATE JIB SECTION	
112	969764701	2	BOLZEN 20X127X112	PIN	
113	10875869	2	SICHERHEITSKLAPPSTECKER	SAFETY PLUG W HINGE-LID	
115	969243101	1	BOLZEN 75X325X225	PIN	
116	10180377	2	SPLINT 10X100	SPLIT PIN	20160912-
121	779019901	2	VERSCHLUSSSTOPFEN	BLANKING PLUG	
600	969720001	1	SICHERUNGSSEIL ⇒  138	SAFETY ROPE	
711	10167702	5.49m	LAUFSTEG	GANGWAY	20180302-
714	10181969	2	GUMMISTREIFEN 25X8X330	RUBBER STRIPS	20180302-
720	90057944	7	VERBINDUNGSMATERIAL ⇒  129	FASTENERS	20180302-

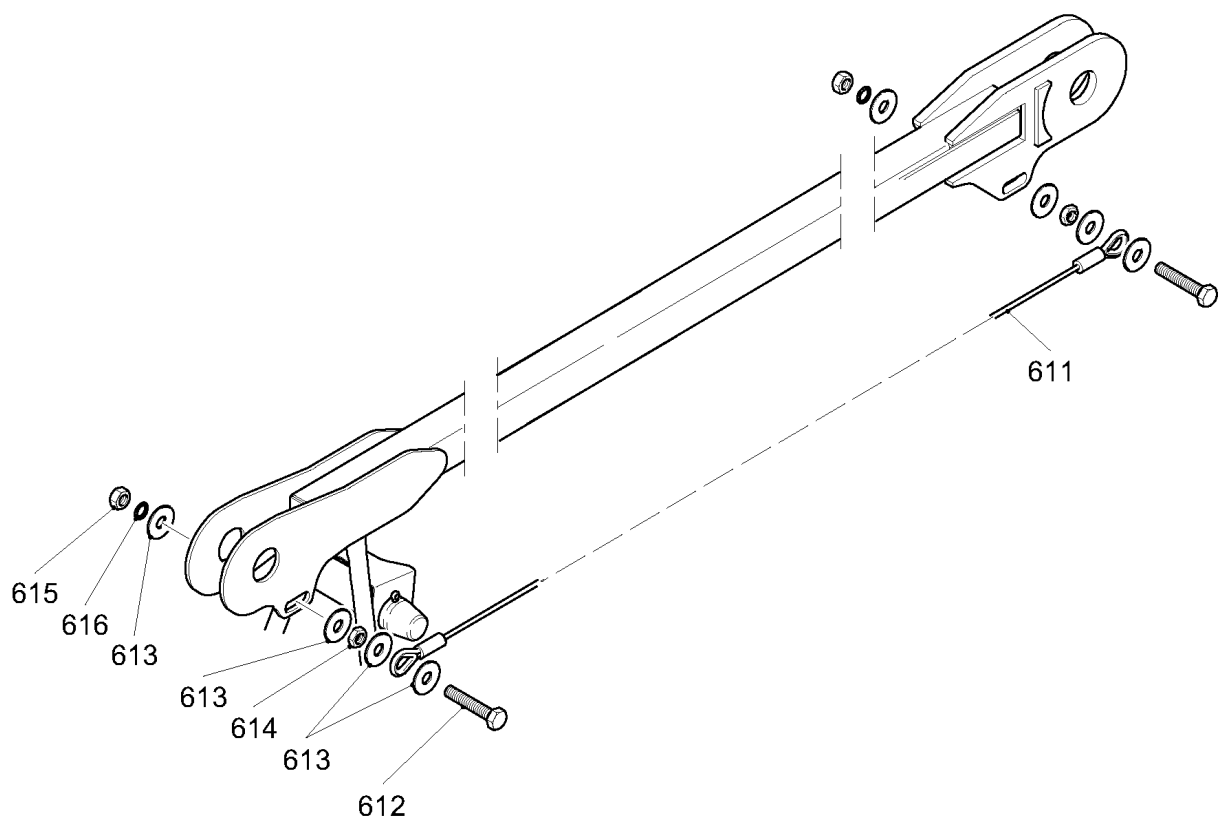
9.12.2022  
303142

**LIEBHERR**

ERSATZTEILKATALOG  
SPARE PARTS CATALOG  
AUSLEGERZWISCHENSTUECK C067.001-621.000  
INTERMEDIATE JIB SECTION C067.001-621.000

 137

96 97 115 01



C067.001-621.600

303144

Pos.	Artikel	Menge	Bezeichnung	Description	Serie
611	10169673	1	SEIL	ROPE	20070124-
612	10179871	2	SECHSKANTSCHRAUBE ISO 4017 M24X120 8.8 F	HEX SCREW	
613	10179463	8	SCHEIBE 24 300HV	WASHER	
614	10179223	2	SECHSKANTMUTTER M24	HEXAGONAL NUT	
615	10179943	2	SECHSKANTMUTTER M24	HEXAGONAL NUT	
616	4239014	2	SICHERUNGSSCHEIBE VS 24	LOCK WASHER	

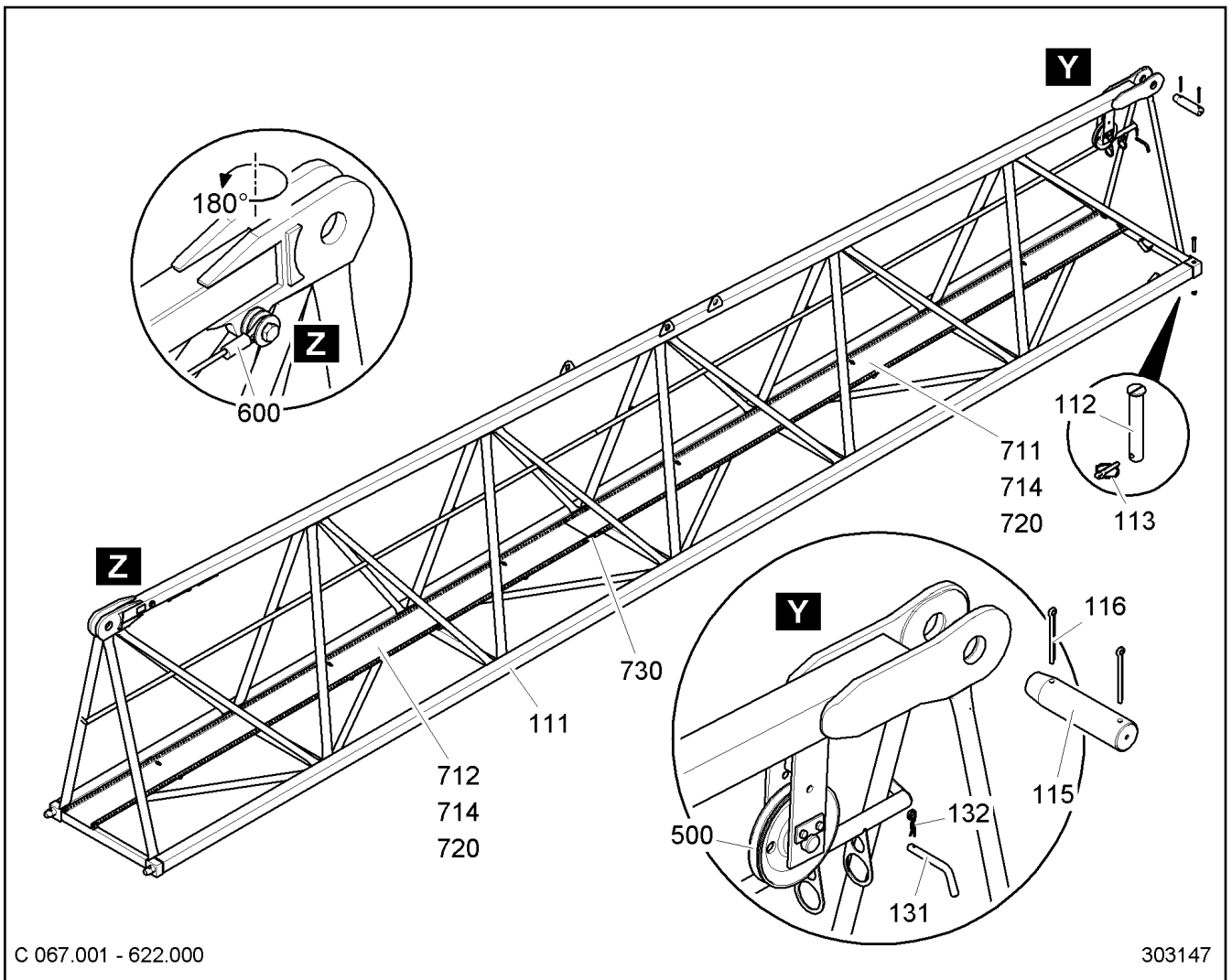
9.12.2022  
303144

**LIEBHERR**

ERSATZTEILKATALOG  
SPARE PARTS CATALOG  
SICHERUNGSSSEIL  
SAFETY ROPE

138

96 97 200 01



Pos.	Artikel	Menge	Bezeichnung	Description	Serie
111	969697501	1	AUSLEGERZWISCHENSTUECK C067.001-622.11	INTERMEDIATE JIB SECTION	
112	969764701	2	BOLZEN 20X127X112	PIN	
113	10875869	2	SICHERHEITSKLAPPSTECKER	SAFETY PLUG W HINGE-LID	
115	969764901	1	BOLZEN 65X265X175	PIN	
116	10180377	2	SPLINT 10X100	SPLIT PIN	20160912-
131	958550701	1	BOLZEN FORM 110 16X115X100	PIN	
132	10180552	1	FEDERSTECKER	SPRING PLUG	20170517-
500	950864101	1	SPANNVORRICHTUNG ⇒ □ 125	FASTENING DEVICE	
600	969242901	1	SICHERUNGSSEIL ⇒ □ 127	SAFETY ROPE	
711	10167702	5.61m	LAUFSTEG	GANGWAY	20180302-
712	10167702	6m	LAUFSTEG	GANGWAY	20180302-
714	10181969	5	GUMMISTREIFEN 25X8X330	RUBBER STRIPS	20180302-
720	90057944	10	VERBINDUNGSMATERIAL ⇒ □ 129	FASTENERS	20180302-
730	90057973	2	SCHRAUBVERBINDUNG ⇒ □ 140	BOLT CONNECTION	20180302-

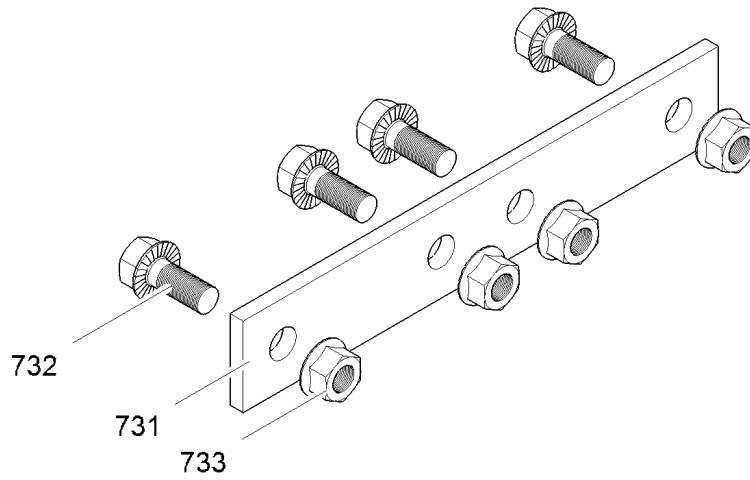
9.12.2022  
303147

**LIEBHERR**

ERSATZTEILKATALOG  
SPARE PARTS CATALOG  
AUSLEGERZWISCHENSTUECK C067.001-622.000  
INTERMEDIATE JIB SECTION C067.001-622.000

□ 139

96 96 974 01



C064.001-623.730

314020

Pos.	Artikel	Menge	Bezeichnung	Description	Serie
731	956202401	1	LASCHE 5X30X180	BUTT STRAP	
733	12690474	4	SPERRZAHNMUTTER M8	RATCHET WHEEL NUT	

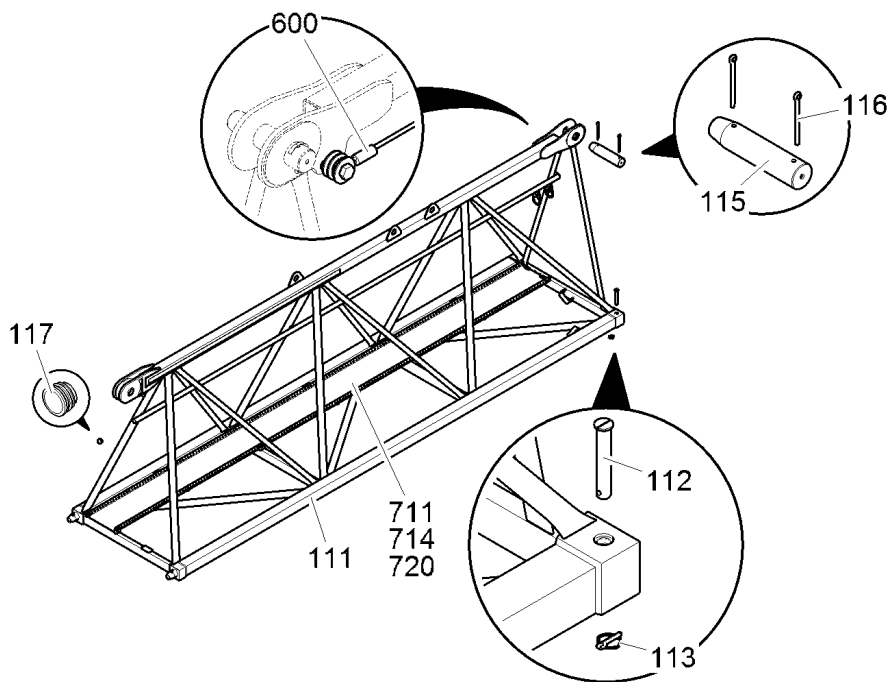
9.12.2022  
314020

**LIEBHERR**

ERSATZTEILKATALOG  
SPARE PARTS CATALOG  
SCHRAUBVERBINDUNG  
BOLT CONNECTION

140

90 05 797 3



C067.001-631.000

303149

Pos.	Artikel	Menge	Bezeichnung	Description	Serie
111	969729401	1	AUSLEGERZWISCHENSTUECK C067.001-631.11	INTERMEDIATE JIB SECTION	
112	969764701	2	BOLZEN 20X127X112	PIN	
113	10875869	2	SICHERHEITSKLAPPSTECKER	SAFETY PLUG W HINGE-LID	
115	969764901	1	BOLZEN 65X265X175	PIN	
116	10180376	2	SPLINT 10X90	SPLIT PIN	20160912-
117	779019901	1	VERSCHLUSSSTOPFEN	BLANKING PLUG	
600	969253001	1	SICHERUNGSSEIL ⇒ □ 142	SAFETY ROPE	
711	10167702	4.89m	LAUFSTEG	GANGWAY	20180309-
714	10181969	2	GUMMISTREIFEN 25X8X330	RUBBER STRIPS	20180309-
720	90057944	7	VERBINDUNGSMATERIAL ⇒ □ 129	FASTENERS	20180309-

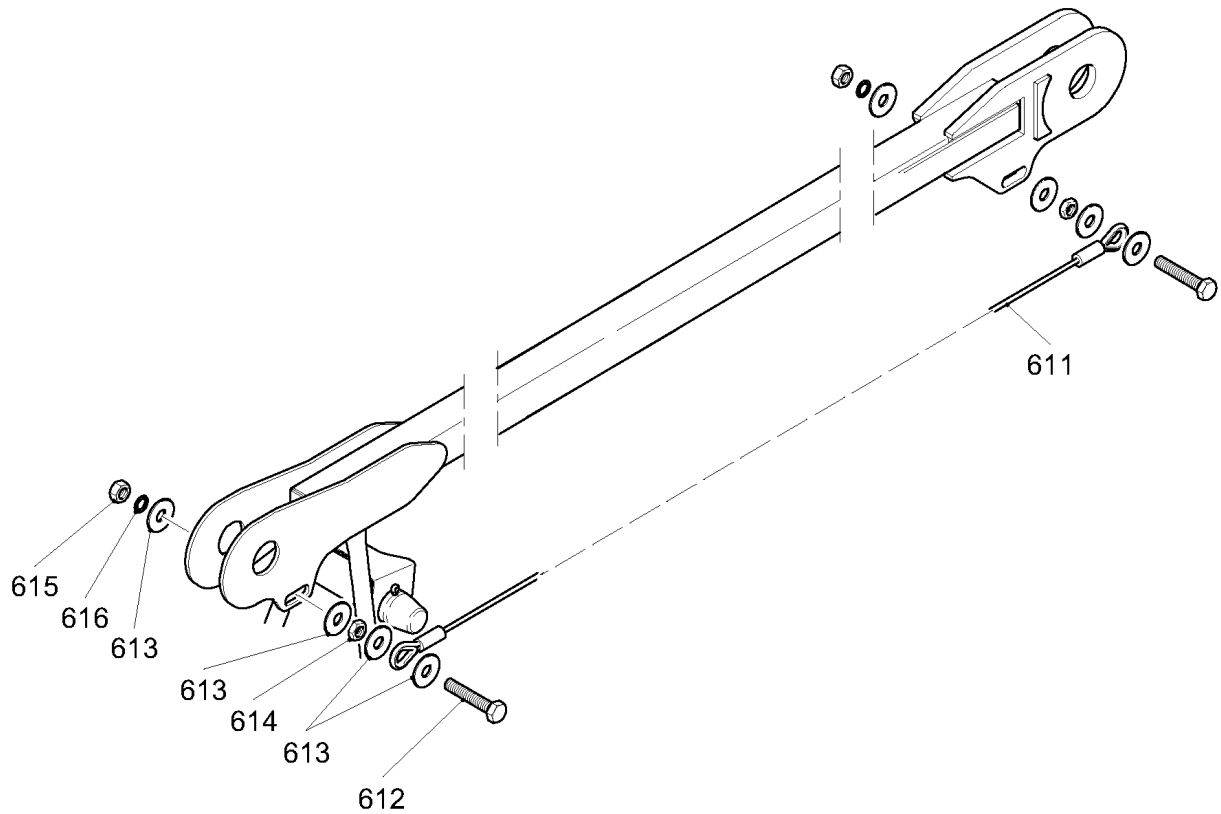
9.12.2022  
303149

**LIEBHERR**

ERSATZTEILKATALOG  
SPARE PARTS CATALOG  
AUSLEGERZWISCHENSTUECK C067.001-631.000  
INTERMEDIATE JIB SECTION C067.001-631.000

□ 141

96 97 293 01



C064.001-631.600

302718

Pos.	Artikel	Menge	Bezeichnung	Description	Serie
611	10169672	1	SEIL	ROPE	20070124-
612	10179871	2	SECHSKANTSCHRAUBE ISO 4017 M24X120 8.8 F	HEX SCREW	20180117-
613	10179463	8	SCHEIBE 24 300HV	WASHER	20170530-
614	10179223	2	SECHSKANTMUTTER M24	HEXAGONAL NUT	
615	10179943	2	SECHSKANTMUTTER M24	HEXAGONAL NUT	
616	4239014	2	SICHERUNGSSCHEIBE VS 24	LOCK WASHER	20180322-

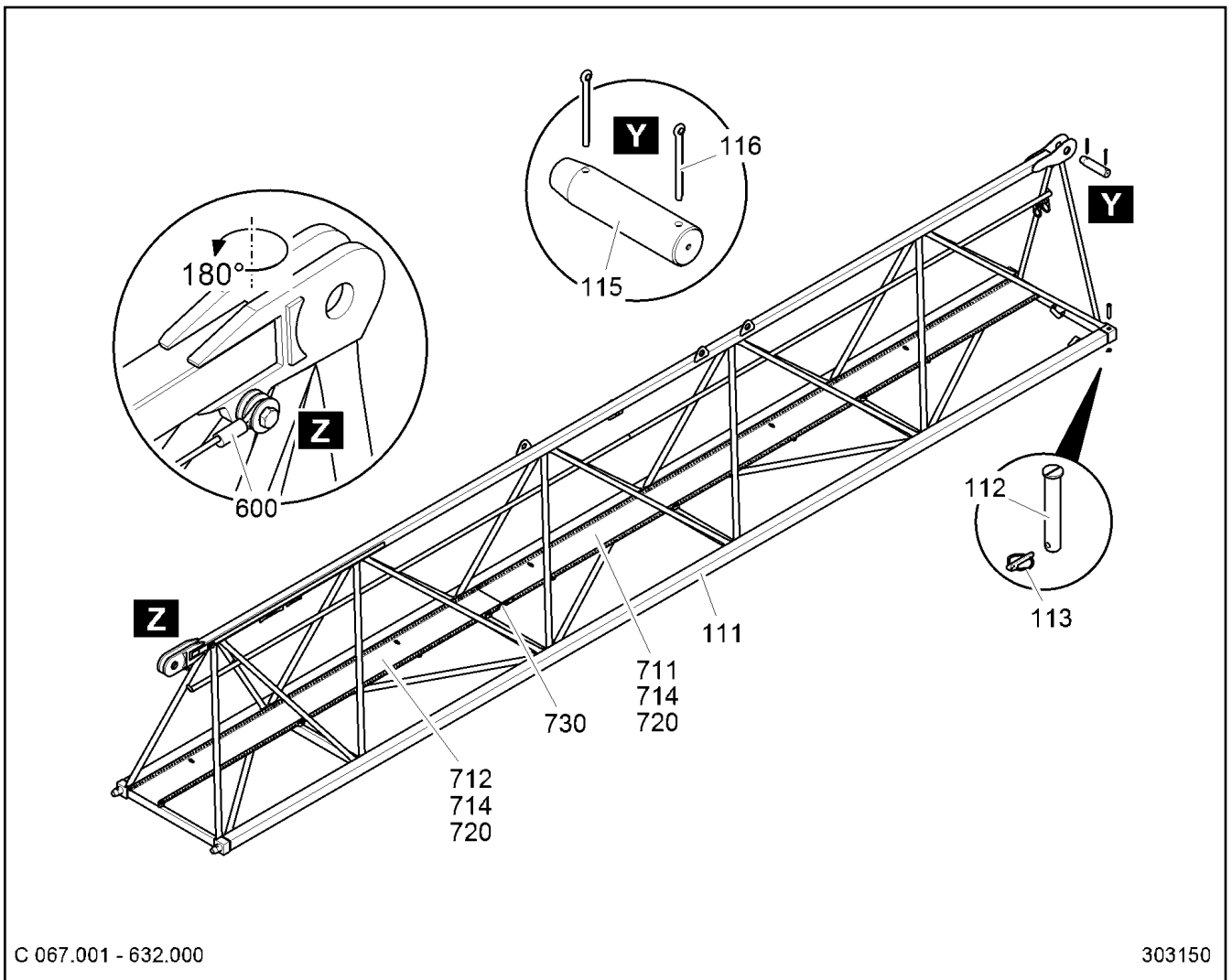
9.12.2022  
302718

**LIEBHERR**

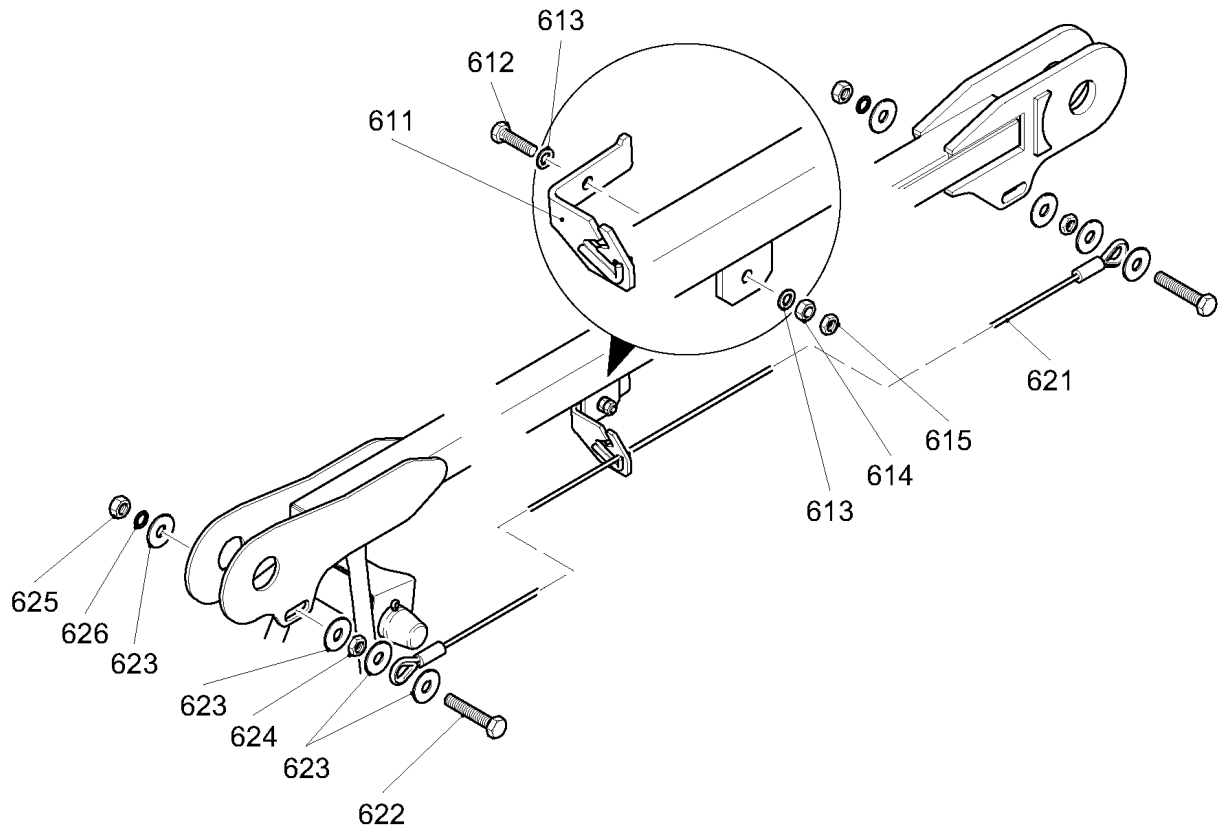
ERSATZTEILKATALOG  
SPARE PARTS CATALOG  
SICHERUNGSSSEIL  
SAFETY ROPE

142

96 92 530 01



Pos.	Artikel	Menge	Bezeichnung	Description	Serie
111	969780901	1	AUSLEGERZWISCHENSTUECK C067.001-632.11	INTERMEDIATE JIB SECTION	
112	969764701	2	BOLZEN 20X127X112	PIN	
113	10875869	2	SICHERHEITSKLAPPSTECKER	SAFETY PLUG W HINGE-LID	
115	969767801	1	BOLZEN 65X215X125	PIN	
116	10180376	2	SPLINT 10X90	SPLIT PIN	20160912-
600	969237501	1	SICHERUNGSSEIL ⇒ □ 144	SAFETY ROPE	
711	10167702	6m	LAUFSTEG	GANGWAY	20180309-
712	10167702	3.89m	LAUFSTEG	GANGWAY	20180309-
714	10181969	4	GUMMISTREIFEN 25X8X330	RUBBER STRIPS	20180309-
720	90057944	9	VERBINDUNGSMATERIAL ⇒ □ 129	FASTENERS	20180309-
730	90057973	2	SCHRAUBVERBINDUNG ⇒ □ 140	BOLT CONNECTION	20180309-



C064.001-633.600

302716

Pos.	Artikel	Menge	Bezeichnung	Description	Serie
611	939251901	1	SEILFUEHRUNG	ROPE GUIDE	
612	4066202	1	SECHSKANTSCHRAUBE ISO 4017 M16X60 10.9 F	HEX SCREW	20170307-
613	10289806	2	SCHEIBE 16 300HV	WASHER	20170307-
614	4000420	1	SECHSKANTMUTTER M16	HEXAGONAL NUT	20170307-
615	4600037	1	SECHSKANTMUTTER M16	HEXAGONAL NUT	20170307-
621	10169674	1	SEIL	ROPE	20070124-
622	10179871	2	SECHSKANTSCHRAUBE ISO 4017 M24X120 8.8 F	HEX SCREW	20180117-
623	10179463	8	SCHEIBE 24 300HV	WASHER	20170530-
624	10179943	2	SECHSKANTMUTTER M24	HEXAGONAL NUT	
625	10179223	2	SECHSKANTMUTTER M24	HEXAGONAL NUT	
626	4239014	2	SICHERUNGSSCHEIBE VS 24	LOCK WASHER	20180322-

9.12.2022  
302716

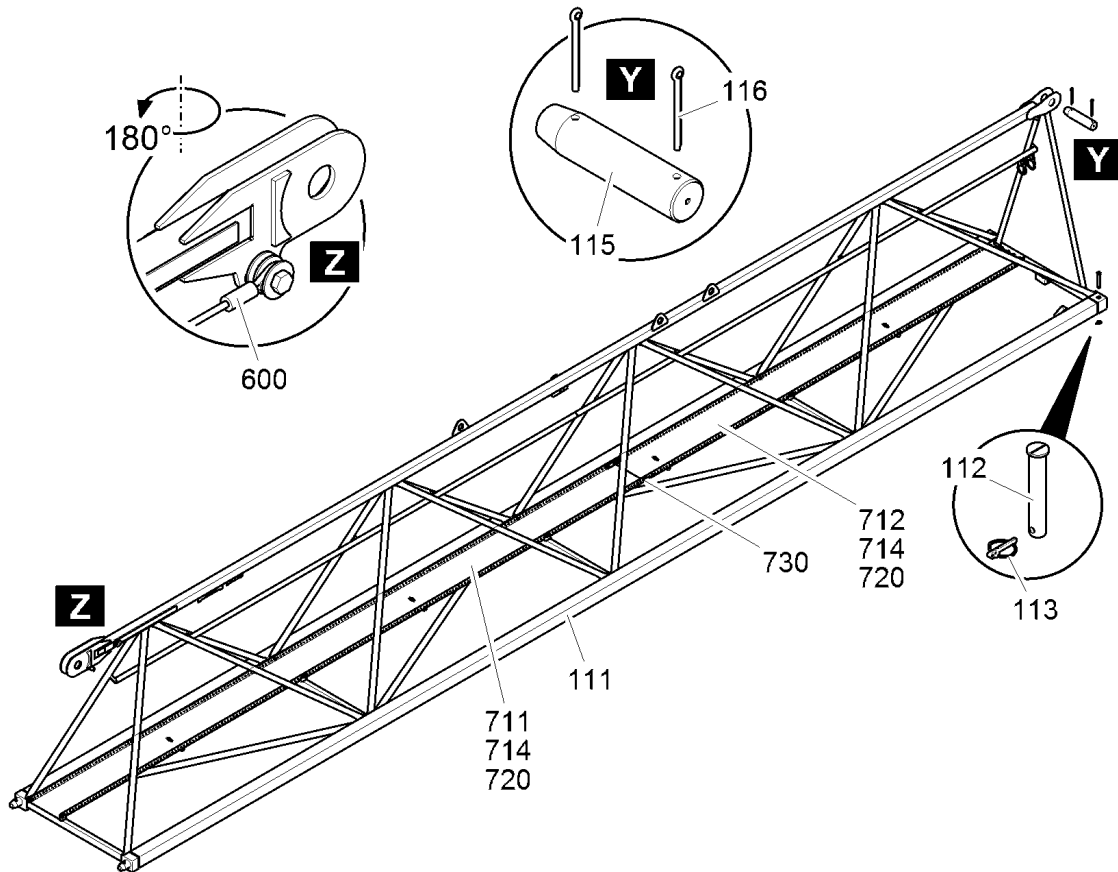
**LIEBHERR**

ERSATZTEILKATALOG  
SPARE PARTS CATALOG  
SICHERUNGSSSEIL  
SAFETY ROPE

144

96 92 375 01





C 067.001 - 633.000

303152

Pos.	Artikel	Menge	Bezeichnung	Description	Serie
111	969775401	1	AUSLEGERZWISCHENSTUECK C067.001-633.11	INTERMEDIATE JIB SECTION	
112	969764701	2	BOLZEN 20X127X112	PIN	
113	10875869	2	SICHERHEITSKLAPPSTECKER	SAFETY PLUG W HINGE-LID	
115	969767801	1	BOLZEN 65X215X125	PIN	
116	10180376	2	SPLINT 10X90	SPLIT PIN	20160912-
600	969237501	1	SICHERUNGSSEIL ⇒ □ 144	SAFETY ROPE	
711	10167702	6m	LAUFSTEG	GANGWAY	20180309-
712	10167702	3.89m	LAUFSTEG	GANGWAY	20180309-
714	10181969	3	GUMMISTREIFEN 25X8X330	RUBBER STRIPS	20180309-
720	90057944	8	VERBINDUNGSMATERIAL ⇒ □ 129	FASTENERS	20180309-
730	90057973	2	SCHRAUBVERBINDUNG ⇒ □ 140	BOLT CONNECTION	20180309-

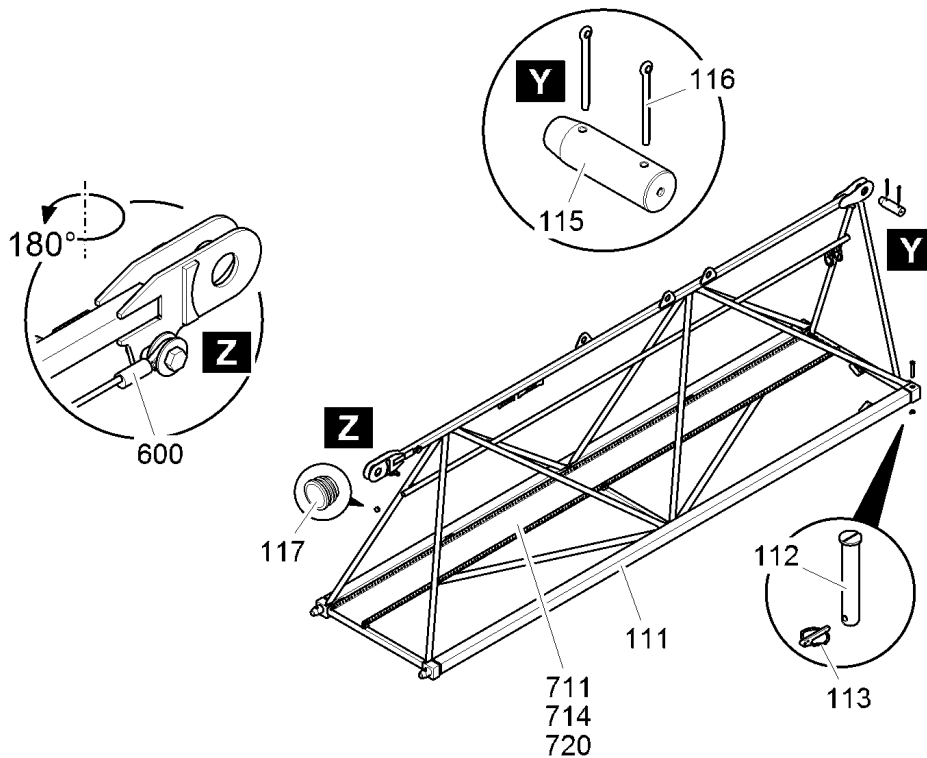
9.12.2022  
303152

**LIEBHERR**

ERSATZTEILKATALOG  
SPARE PARTS CATALOG  
AUSLEGERZWISCHENSTUECK C067.001-633.000  
INTERMEDIATE JIB SECTION C067.001-633.000



□ 145

96 97 753 01



C 067.001 - 634.000

303189

Pos.	Artikel	Menge	Bezeichnung	Description	Serie
111	969767701	1	AUSLEGERZWISCHENSTUECK C067.001-634.11	INTERMEDIATE JIB SECTION	
112	969764701	2	BOLZEN 20X127X112	PIN	
113	10875869	2	SICHERHEITSKLAPPSTECKER	SAFETY PLUG W HINGE-LID	
115	969767801	1	BOLZEN 65X215X125	PIN	
116	10180376	2	SPLINT 10X90	SPLIT PIN	20160912-
117	779019901	1	VERSCHLUSSSTOPFEN	BLANKING PLUG	
600	969253001	1	SICHERUNGSSEIL ⇒  142	SAFETY ROPE	
711	10167702	4.89m	LAUFSTEG	GANGWAY	20180309-
714	10181969	1	GUMMISTREIFEN 25X8X330	RUBBER STRIPS	20180309-
720	90057944	6	VERBINDUNGSMATERIAL ⇒  129	FASTENERS	20180309-

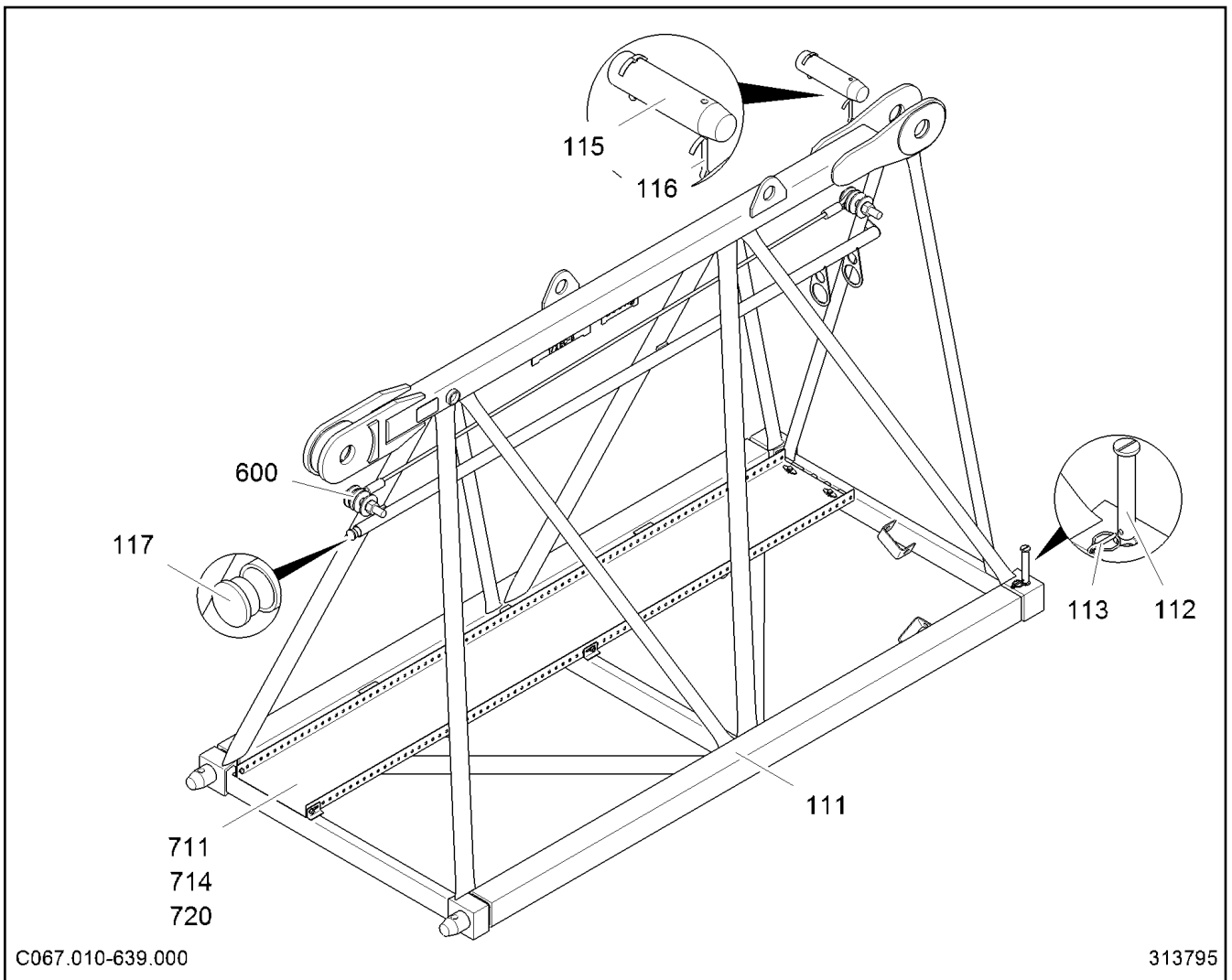
9.12.2022  
303189



**LIEBHERR**

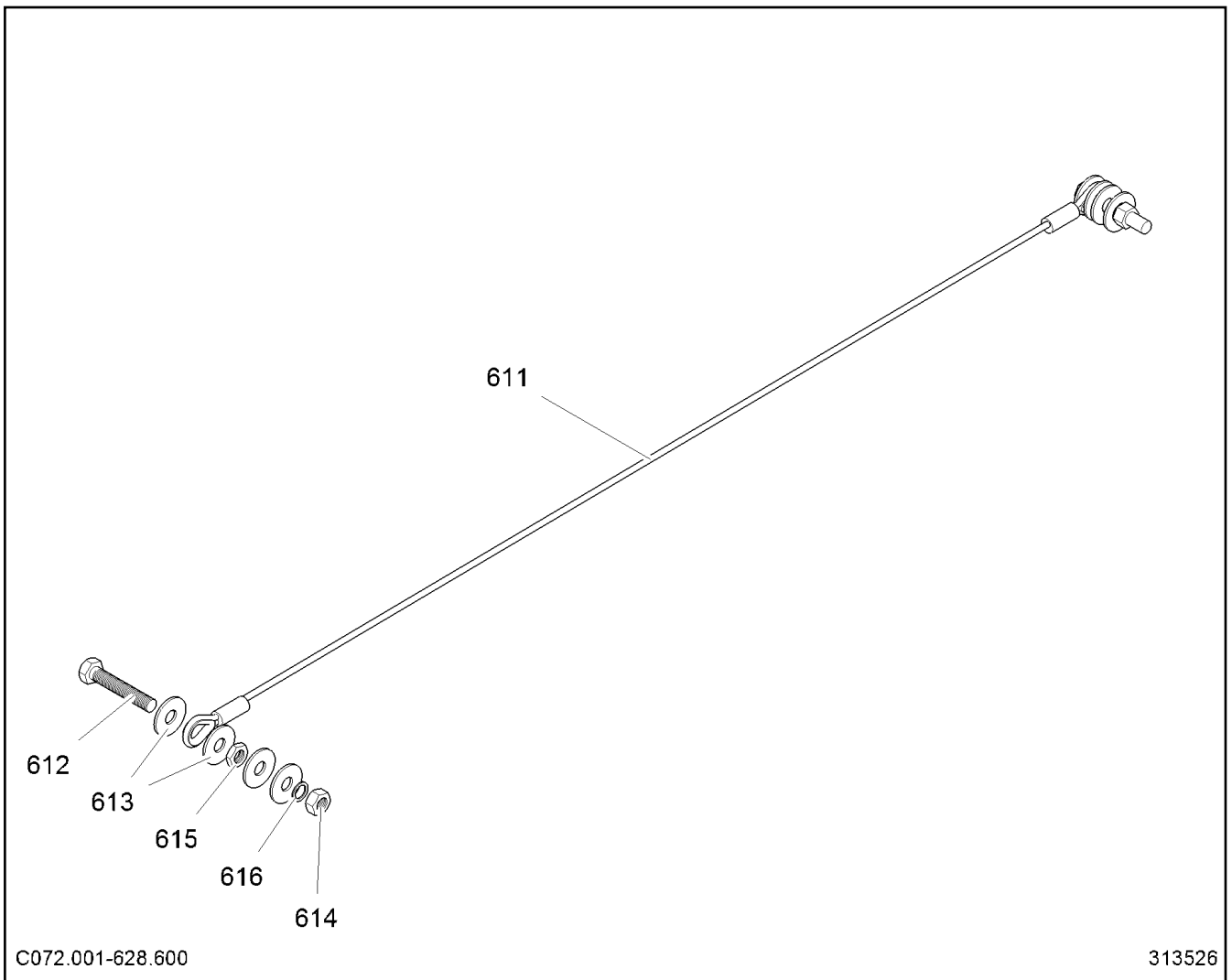
ERSATZTEILKATALOG  
SPARE PARTS CATALOG  
AUSLEGERZWISCHENSTUECK C067.001-634.000  
INTERMEDIATE JIB SECTION C067.001-634.000

 146

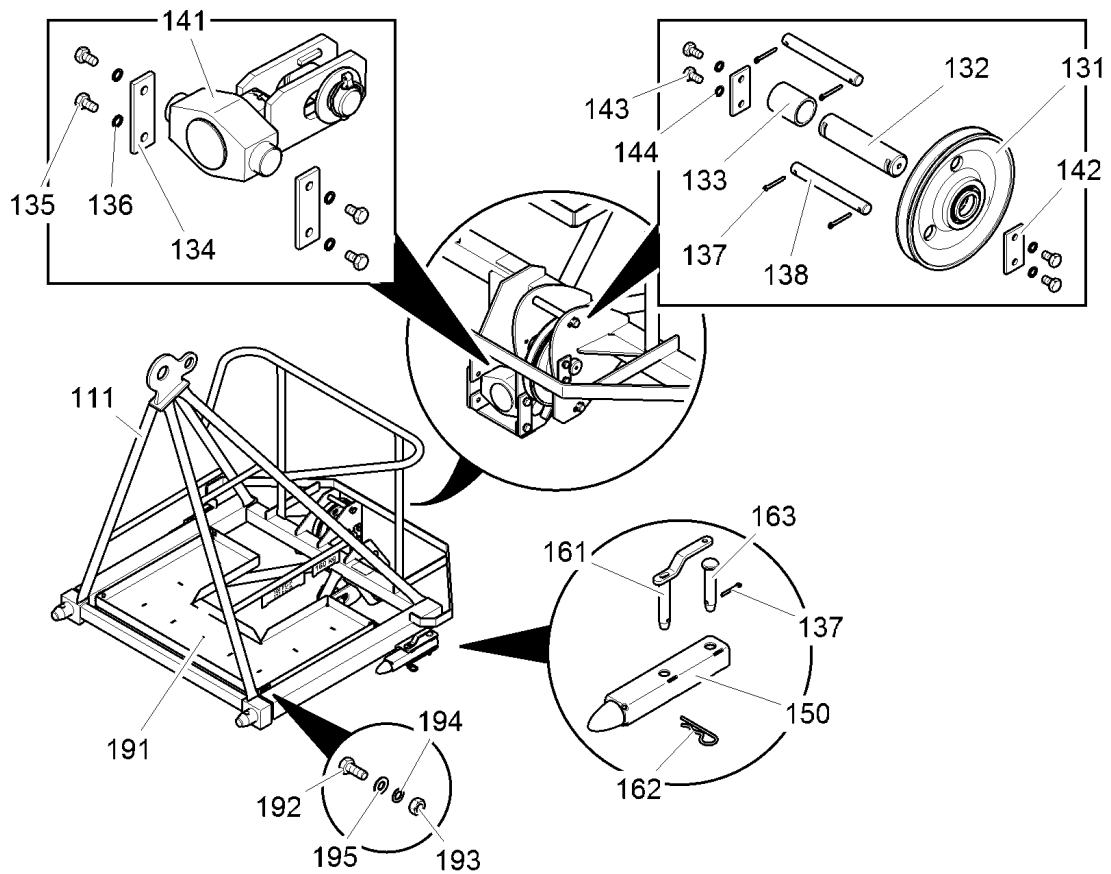
96 97 676 01



Pos.	Artikel	Menge	Bezeichnung	Description	Serie
111	90048086	1	AUSLEGERZWISCHENSTUECK C067.010-639.11	INTERMEDIATE JIB SECTION	
112	969764701	2	BOLZEN 20X127X112	PIN	
113	10875869	2	SICHERHEITSKLAPPSTECKER	SAFETY PLUG W HINGE-LID	
115	969764901	1	BOLZEN 65X265X175	PIN	
116	10180376	2	SPLINT 10X90	SPLIT PIN	20160912-
117	779019901	1	VERSCHLUSSSTOPFEN	BLANKING PLUG	
600	90036919	1	SICHERUNGSSEIL ⇒  148	SAFETY ROPE	
711	10167702	2.4m	LAUFSTEG	GANGWAY	20180309-
714	10181969	1	GUMMISTREIFEN 25X8X330	RUBBER STRIPS	20180309-
720	90057944	6	VERBINDUNGSMATERIAL ⇒  129	FASTENERS	20180309-



Pos.	Artikel	Menge	Bezeichnung	Description	Serie
611	10178263	1	SEIL	ROPE	
612	10179871	2	SECHSKANTSCHRAUBE ISO 4017 M24X120 8.8 F	HEX SCREW	20180617-
613	10179463	8	SCHEIBE 24 300HV	WASHER	20170530-
614	10179223	2	SECHSKANTMUTTER M24	HEXAGONAL NUT	
615	10179943	2	SECHSKANTMUTTER M24	HEXAGONAL NUT	
616	4239014	2	SICHERUNGSSCHEIBE VS 24	LOCK WASHER	20180322-



C 067.001 - 641.000


303185

Pos.	Artikel	Menge	Bezeichnung	Description	Serie
111	969700901	1	KOPFSTUECK	HEAD PIECE	
131	991018201	1	SEILROLLE ⇒  126	ROPE PULLEY	
132	997085301	1	ACHSE LN 46-7 FORM 200 40X170X140	AXLE	20060727-
133	969806301	1	ROHR	TUBE	20060727-
134	997040301	2	ACHSHALTER	AXLE HOLDER	20070110-
135	7365430	4	SICHERUNGSSCHRAUBE M12X20 100 VERBUS-	LOCKING SCREW	
136	423911201	4	SICHERUNGSSCHEIBE VS 12	LOCK WASHER	20070110-
136	10180879	2	SICHERHEITSKLAPPSTECKER	SAFETY PLUG W HINGE-LID	
137	10180357	6	SPLINT 5X32	SPLIT PIN	
138	997402101	2	BOLZEN LN 16 FORM 200 20X170X150	PIN	20060727-
141	974263701	1	DRALLFAENGER ⇒  151	TWIST COMPENSATOR	
142	997040201	2	ACHSHALTER	AXLE HOLDER	20070110-
143	10182522	4	SICHERUNGSSCHRAUBE M10X16 100 VERBUS-	LOCKING SCREW	
144	423911001	4	SICHERUNGSSCHEIBE VS 10	LOCK WASHER	20070110-
144	10299682	4	SICHERUNGSSCHEIBE VS 10	LOCK WASHER	
150	957110901	2	PUFFERLAGERUNG ⇒  152	BUFFER BEARING	
161	953497101	2	BOLZEN FORM 560 20X110X90	PIN	
162	10180559	2	FEDERSTECKER	SPRING PLUG	
163	997704601	2	BOLZEN LN 19 FORM 500 20X105X80	PIN	
191	969705701	1	RIFFELBLECH 5X792X1064	CHEQUER PLATE	
192	12691261	4	SPERRZAHNSCHRAUBE M8X20 8.8 VERBUS-RI	SERRATED LOCKING SCREW	
193	12690474	4	SPERRZAHNMUTTER M8	RATCHET WHEEL NUT	
194	423910801	4	SICHERUNGSSCHEIBE VS 8	LOCK WASHER	

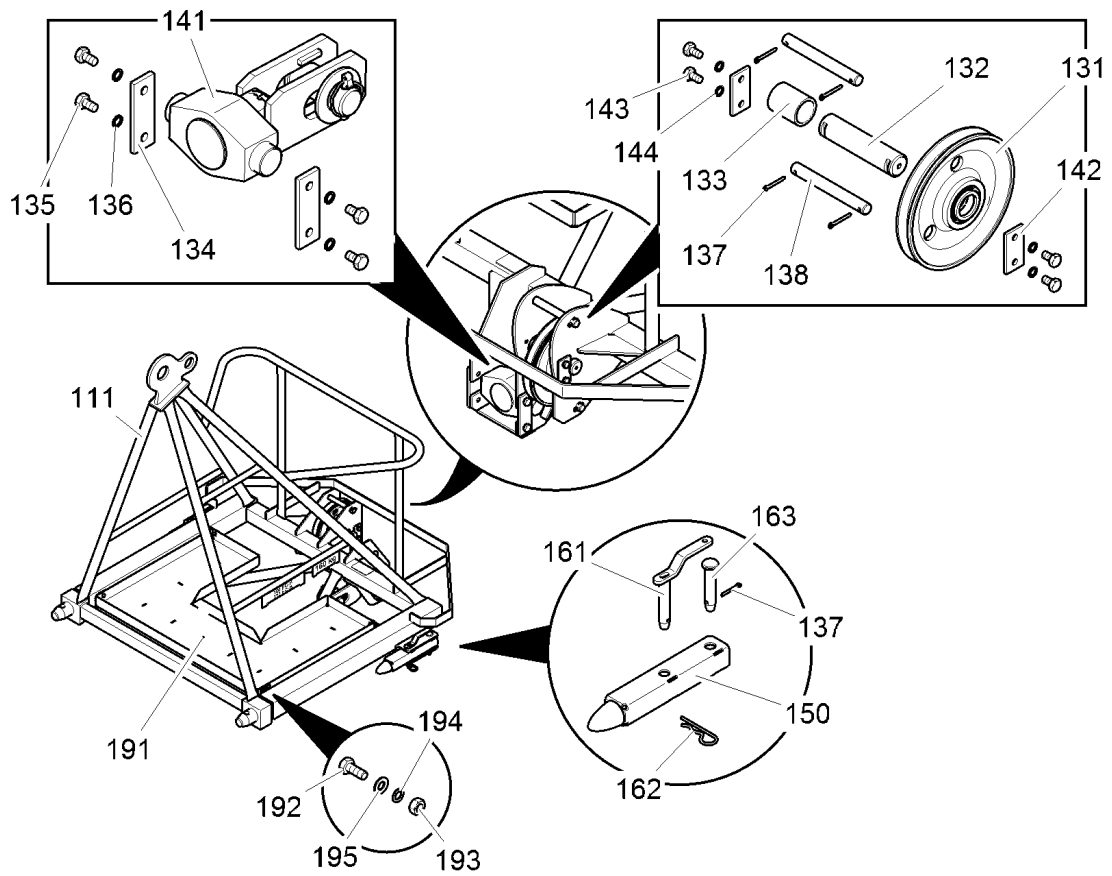
9.12.2022  
303185

**LIEBHERR**

ERSATZTEILKATALOG  
SPARE PARTS CATALOG  
KOPFSTUECK  
HEAD PIECE

 149 (1/2)

96 97 050 01



C 067.001 - 641.000

303185

Pos.	Artikel	Menge	Bezeichnung	Description	Serie
195	10289803	4	SCHEIBE 8 300HV	WASHER	

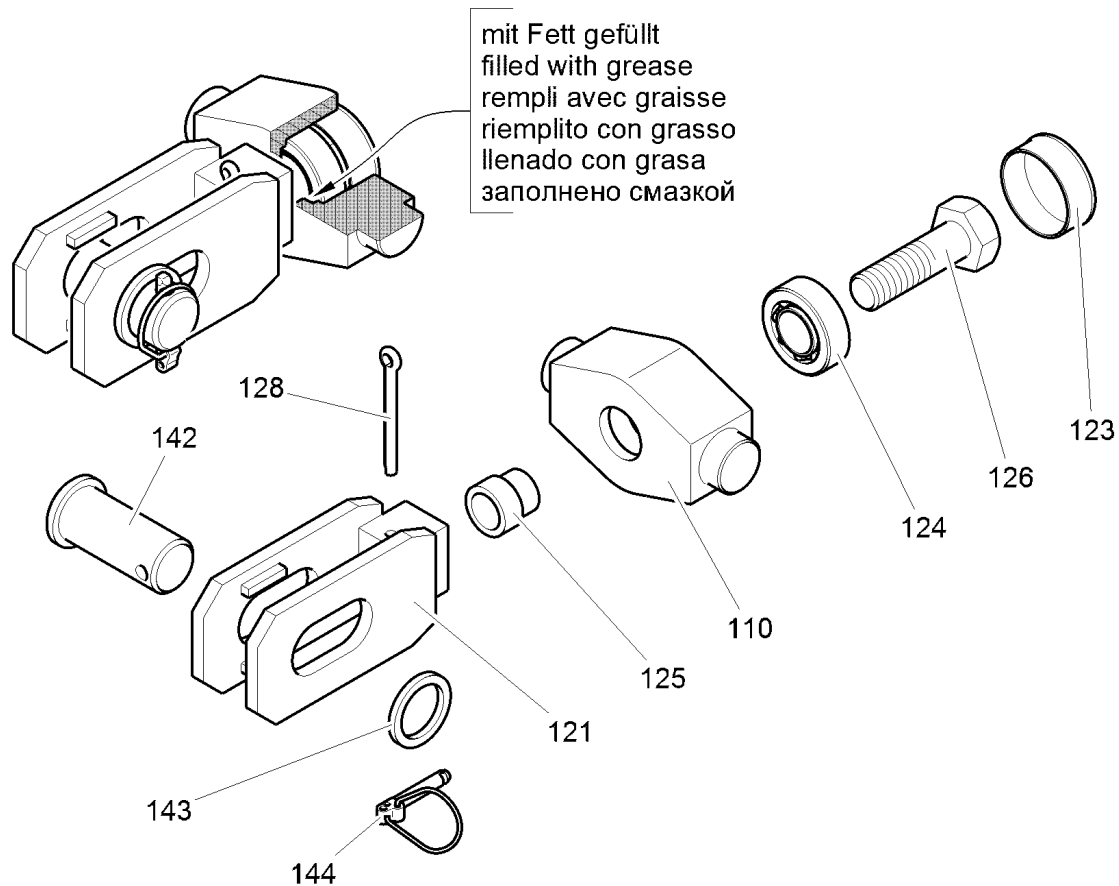
9.12.2022  
303185

**LIEBHERR**

ERSATZTEILKATALOG  
SPARE PARTS CATALOG  
KOPFSTUECK  
HEAD PIECE

150 (2/2)

96 97 050 01



DRF 050.309 - 000

302954

Pos.	Artikel	Menge	Bezeichnung	Description	Serie
110	974263801	1	TRAVERSE	TRAVERSE	
121	974263901	1	GABELSTUECK	FORKED PIECE	
123	779027101	1	VERSCHLUSSSTOPFEN	BLANKING PLUG	
124	746244401	1	KEGELROLLENLAGER -332 07 35X72X28	TAPERED ROLLER BEARING	
125	974263201	1	DISTANZROHR 30X42	DISTANCE TUBE	
126	10425323	1	SECHSKANTSCHRAUBE ISO 4017 M30X100 10.9	HEX SCREW	
128	10180371	1	SPLINT 8X80	SPLIT PIN	
142	974264101	1	BOLZEN 45X110X88	PIN	
143	10182229	1	SCHEIBE 46 300-370HV	WASHER	
144	433113301	1	SICHERHEITSKLAPPSTECKER	SAFETY PLUG W HINGE-LID	19991202-
144	10180882	1	SICHERHEITSKLAPPSTECKER	SAFETY PLUG W HINGE-LID	
200	90049912	1	UMRUESTSATZ	CONVERSION KIT	

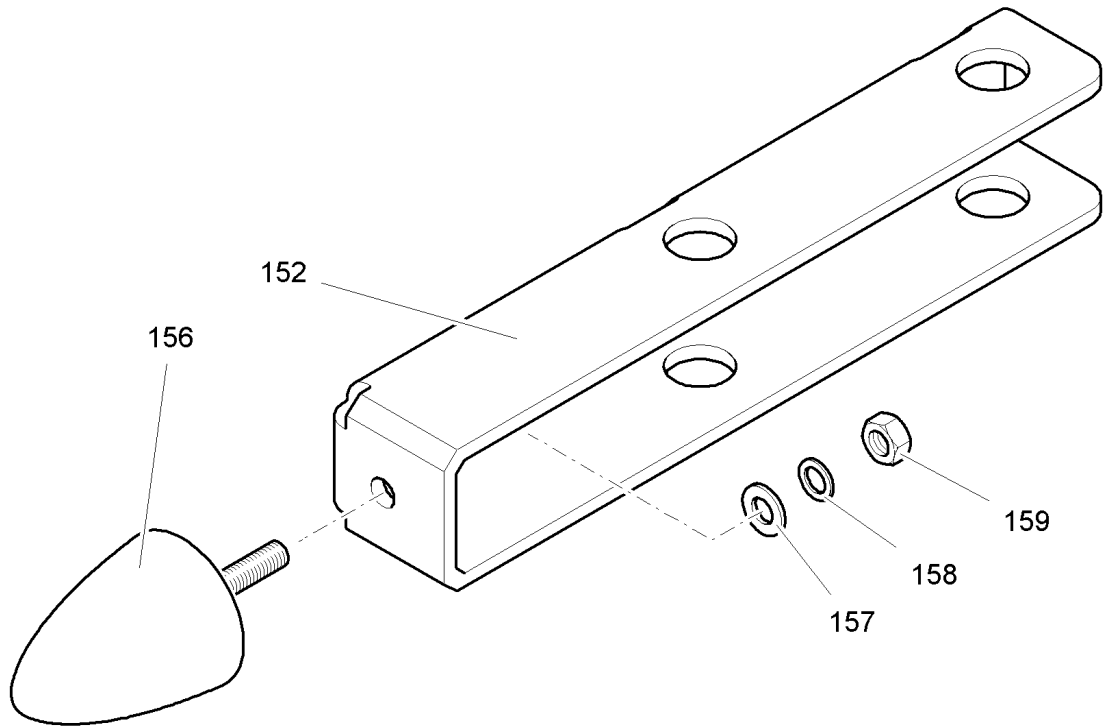
9.12.2022  
302954

**LIEBHERR**

ERSATZTEILKATALOG  
SPARE PARTS CATALOG  
DRALLFAENGER  
TWIST COMPENSATOR

151

97 42 637 01



C041.001-641.150

302714

Pos.	Artikel	Menge	Bezeichnung	Description	Serie
152	968882201	1	PUFFERLAGERUNG 5X131X316	BUFFER BEARING	20050712-
156	726616201	1	ANSCHLAGPUFFER	LIMIT STOP BUFFER	
157	10289803	1	SCHEIBE 8 300HV	WASHER	
158	423910801	1	SICHERUNGSSCHEIBE VS 8	LOCK WASHER	20011011-
158	10299692	1	SICHERUNGSSCHEIBE VS 8	LOCK WASHER	
159	10299669	1	SECHSKANTMUTTER M8	HEXAGONAL NUT	

9.12.2022  
302714

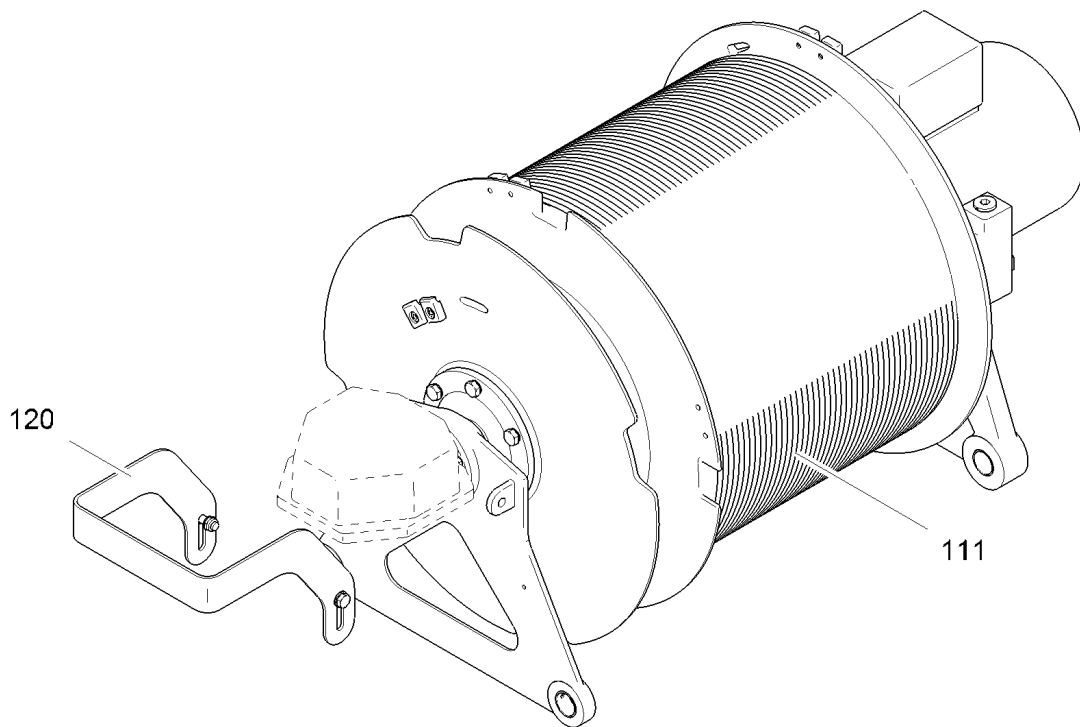
**LIEBHERR**

ERSATZTEILKATALOG  
SPARE PARTS CATALOG  
PUFFERLAGERUNG  
BUFFER BEARING

152



95 71 109 01





C067.012-651.100

314633

Pos.	Artikel	Menge	Bezeichnung	Description	Serie
111	90207064	1	KATZFAHRWERK KAW 200 ⇒  154	TROLLEY TRAVEL GEAR	
120	90060759	1	SCHUTZBUEGEL ⇒  163	GUARD BOW	

9.12.2022  
314633

**LIEBHERR**

ERSATZTEILKATALOG  
SPARE PARTS CATALOG  
KATZFAHRWERK  
TROLLEY TRAVEL GEAR

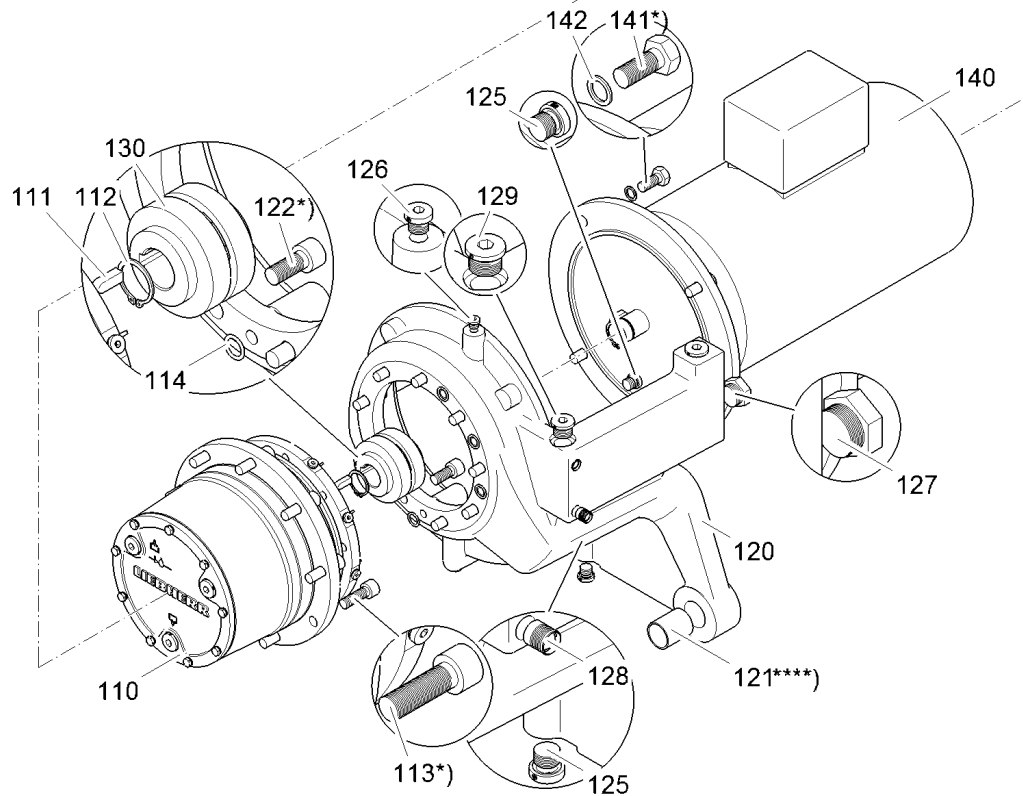
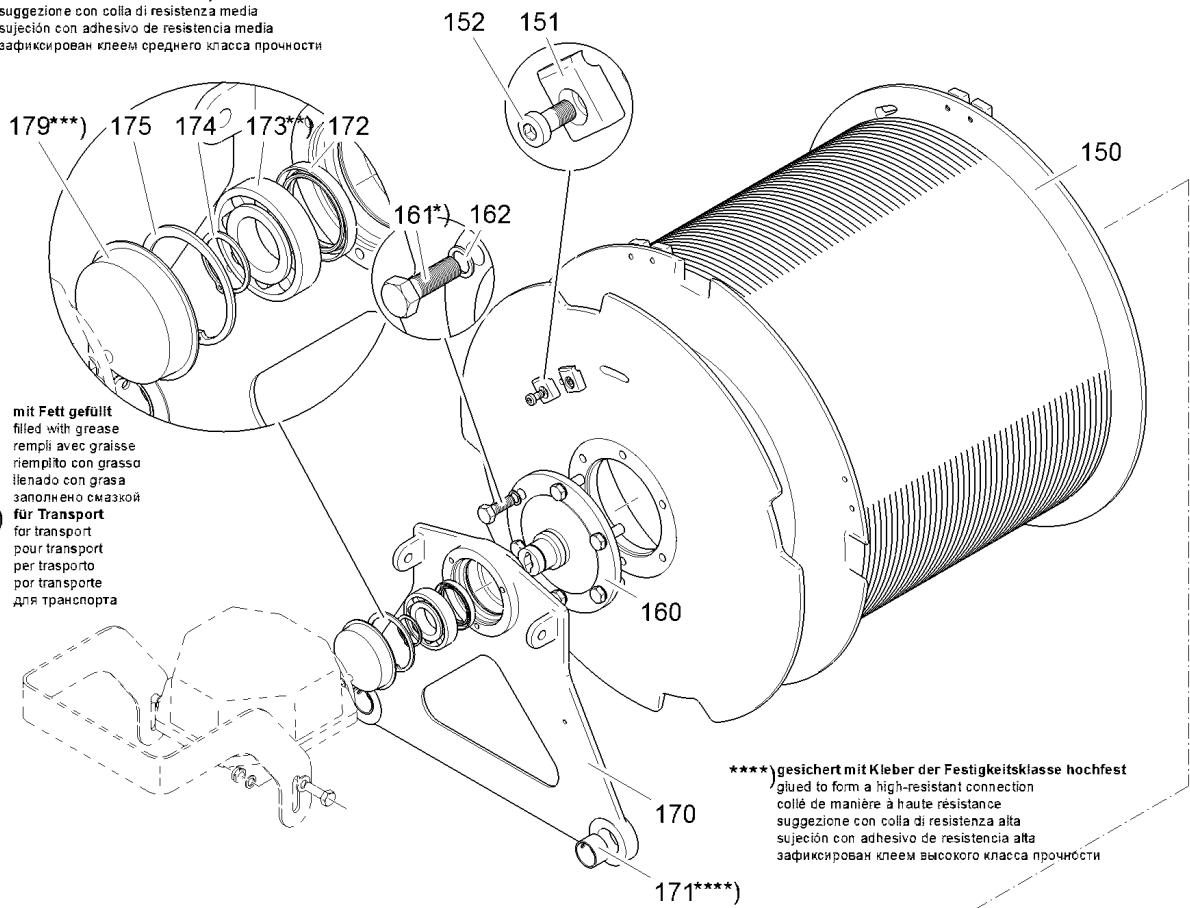
 153

90 06 076 3

\*) gesichert mit Kleber der Festigkeitsklasse mittel  
 glued to form a medium resistant connection  
 collé de manière à résistance moyenne  
 suggezione con colla di resistenza media  
 sujeción con adhesivo de resistencia media  
 зафиксирован клеем среднего класса прочности

\*\*\*) für Transport  
 for transport  
 pour transport  
 per trasporto  
 por transporte  
 для транспорта

\*\*\*\*) gesichert mit Kleber der Festigkeitsklasse hochfest  
 glued to form a high-resistant connection  
 collé de manière à haute résistance  
 suggezione con colla di resistenza alta  
 sujeción con adhesivo de resistencia alta  
 зафиксирован клеем высокого класса прочности



KAW160MZ005-650.000

311593

9.12.2022  
 311593

**LIEBHERR**

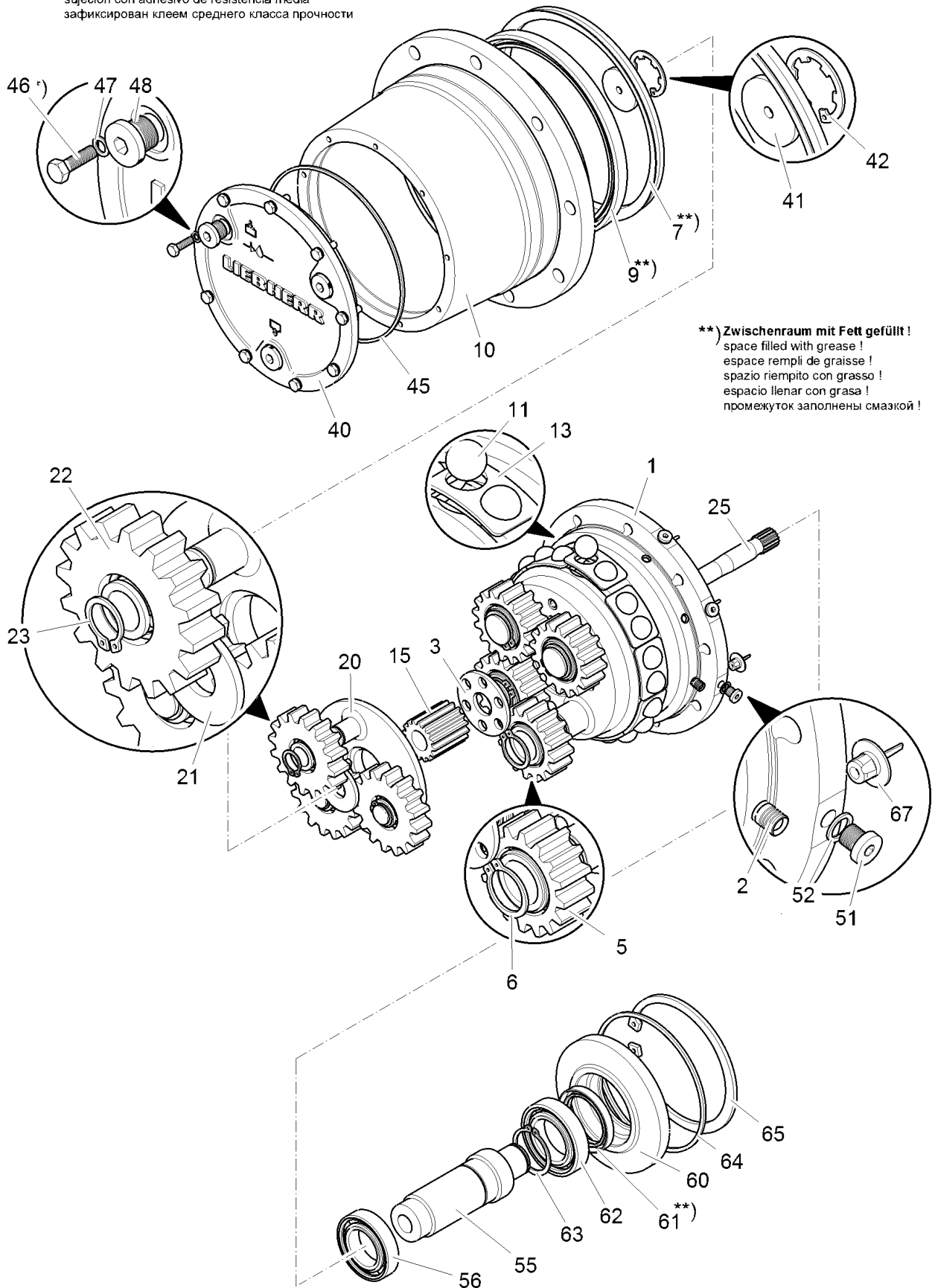
ERSATZTEILKATALOG  
 SPARE PARTS CATALOG  
 KATZFAHRWERK KAW 200  
 TROLLEY TRAVEL GEAR KAW 200

154 (1/2)

90 20 706 4

Pos.	Artikel	Menge	Bezeichnung	Description	Serie
110	90204097	1	PLANETENEINSCHUBGETRIEBE ⇒  156	PLANETARY PLUG-IN GEAR	
111	434126401	1	PASSFEDER DIN 6885 AB8X7X22	FITTING KEY	
112	10171576	1	SICHERUNGSRING DIN 471 28	RETAINING RINGS	
113	404212008	9	ZYLINDERSCHRAUBE ISO 4762 M12X40 8.8 A3C	SOCKET HEAD SCREW	
114	726426701	4	O-RING 14X2	O-RING	
120	938594301	1	ABSTUETZUNG	SUPPORT STRUCTURE	
121	704313001	2	BUCHSE 30/34X40	BUSHING	
122	11321126	9	ZYLINDERSCHRAUBE ISO 4762 M12X30 10.9 FLZ	SOCKET HEAD SCREW	
125	7363125	2	VERSCHLUSSSCHRAUBE M14X1,5 ED	SCREW PLUG	
126	477510501	1	VERSCHLUSSSCHRAUBE M10X1 ED	SCREW PLUG	
127	774322101	1	OELSCHAUGLAS	OIL LEVEL SIGHT GLASS	
128	779040401	3	DICHTSTOPFEN	SEALING PLUG	
129	7361961	2	VERSCHLUSSSCHRAUBE M22X1,5 ED	SCREW PLUG	
130	10166254	1	KUPPLUNG	COUPLING	
140	10193510	1	ELEKTROMOTOR ⇒  158	ELECTRIC MOTOR	20150801-
141	4900161	4	SECHSKANTSCHRAUBE ISO 4017 M12X30 8.8 A3	HEX SCREW	
142	423911201	4	SICHERUNGSSCHEIBE VS 12	LOCK WASHER	
150	938595101	1	SEILTROMMEL	ROPE DRUM	
151	983475501	6	KLEMMSTUECK	CLAMPING PIECE	
152	4901007	6	ZYLINDERSCHRAUBE DIN 6912 M8X16 08.8 A2C	SOCKET HEAD SCREW	
160	938595201	1	LAGERFLANSCH	BEARING FLANGE	
161	4900204	6	SECHSKANTSCHRAUBE ISO 4017 M12X35 8.8 A3	HEX SCREW	
162	423911201	6	SICHERUNGSSCHEIBE VS 12	LOCK WASHER	
170	938595301	1	ABSTUETZUNG	SUPPORT STRUCTURE	
171	704316801	2	BUCHSE 30/34X20	BUSHING	
172	710047301	1	RADIALWELLENDICHTRING ASX45X60X8	ROTARY SHAFT LIP SEAL	
173	746000401	1	PENDELROLLENLAGER -202 07 35X72X17	SELF-ALIGNING ROLLER BEAR	
174	10171579	1	SICHERUNGSRING DIN 471 35	RETAINING RINGS	
175	10171628	1	SICHERUNGSRING DIN 472 72	RETAINING RINGS	
179	779020801	1	KEGELSTOPFEN	CONICAL PLUG	
181		1.1l	GETRIEBEOEL LIEBHERR SYNTOGEAR PLUS/IS ⇒  162	GEAR OIL	
188	4229913	0	SICHERUNGSSCHEIBE VS 10	LOCK WASHER	

\*) gesichert mit Kleber der Festigkeitsklasse mittel  
 glued to form a medium resistant connection  
 collé de manière à résistance moyenne  
 suggezione con colla di resistenza media  
 sujección con adhesivo de resistencia media  
 зафиксирован клеем среднего класса прочности



\*\*) Zwischenraum mit Fett gefüllt!  
 space filled with grease!  
 espace rempli de graisse!  
 spazio riempito con grasso!  
 espacio llenar con grasa!  
 промежуток заполнены смазкой!

68 123 2000 00 0

311594

9.12.2022  
 311594

**LIEBHERR**

ERSATZTEILKATALOG  
 SPARE PARTS CATALOG  
 PLANETENEINSCHUBGETRIEBE  
 PLANETARY PLUG-IN GEAR

156 (1/2)

90 20 409 7

Pos.	Artikel	Menge	Bezeichnung	Description	Serie
1	90206832	1	ANSCHLUSSTRAEGER	CONNECTION CARRIER	
2	7008121	4	DICHTSTOPFEN MB 700	SEALING PLUG	
3	90204267	1	HALTESCHEIBE 60X22X4	RETAINING DISK	
5	90206805	4	PLANETENRAD M=2 Z=30	PLANET WHEEL	
6	463000103	4	SICHERUNGSRING DIN 471 28	RETAINING RINGS	
7	710908501	1	RING	RING	
9	10192487	1	RADIALWELLENDICHTRING ASX165X190X13	ROTARY SHAFT LIP SEAL	
10	90206835	1	INNENRAD M=2 Z=-78	INNER WHEEL	
11	747001401	20	STAHLKUGEL d=20 - G28	STEEL BALL	
12	980800001	1	NUR KUGELN GLEICHER SORTE	ONLY BALLS OF SAME GRADE	
13	90206809	10	KUGELKAEFIG	BALL CAGE	
15	90206810	1	SONNENRAD M=2 Z=18	SUN WHEEL	
20	90206836	1	PLANETENTRAEGER	PLANETARY CARRIER	
21	90206811	1	HALTESCHEIBE 45X19X4	RETAINING DISK	
22	90206833	3	PLANETENRAD M=2 Z=34	PLANET WHEEL	
23	463000503	3	SICHERUNGSRING DIN 471 18	RETAINING RINGS	
25	90206837	1	ANTRIEBSWELLE M=2 Z=9	DRIVE SHAFT	
40	90206706	1	VERSCHLUSSDECKEL	END COVER	
41	927523401	1	HALTESCHEIBE 6,5X40X4	RETAINING DISK	
42	10191726	1	L-RING JL 40	L RING	
45	726426601	1	O-RING 155X3	O-RING	
46	11644899	9	SECHSKANTSCHRAUBE ISO 4017 M6X20 8.8 480	HEX SCREW	
47	423910601	9	SICHERUNGSSCHEIBE VS 6	LOCK WASHER	
48	7004971	3	VERSCHLUSSSCHRAUBE M16X1,5 ED	SCREW PLUG	
51	12214496	8	VERSCHLUSSSCHRAUBE DIN 908 M8X1 St 480H	SCREW PLUG	
52	710100601	8	DICHTRING DIN 7603 A 8X11,5	SEALING RING	
55	90206838	1	WELLE	SHAFT	
56	745120701	1	RILLENKUGELLAGER -6007 35X62X14	DEEP GROOVE BALL BEARING	
60	90206751	1	LAGERFLANSCH	BEARING FLANGE	
61	10192403	1	RADIALWELLENDICHTRING ASX45X60X8	ROTARY SHAFT LIP SEAL	
62	745120801	1	RILLENKUGELLAGER -6008 40X68X15	DEEP GROOVE BALL BEARING	
63	10171581	1	SICHERUNGSRING DIN 471 40	RETAINING RINGS	
64	043574001	1	O-RING DIN 3771 125X4	O-RING	
65	10171638	1	SICHERUNGSRING DIN 472 125	RETAINING RINGS	
67	11493658	4	VERSCHLUSSSTOPFEN GPN 630	BLANKING PLUG	

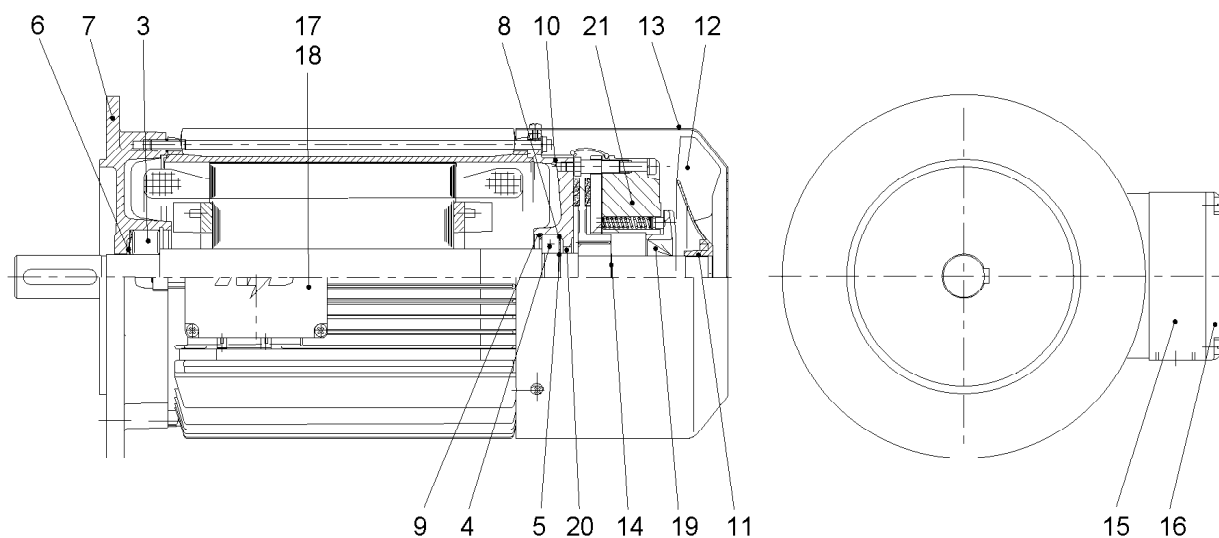
9.12.2022

**LIEBHERR**

ERSATZTEILKATALOG  
 SPARE PARTS CATALOG  
 PLANETENEINSCHUBGETRIEBE  
 PLANETARY PLUG-IN GEAR

157 (2/2)

90 20 409 7




**Arretierung Handlüftung**

locking device manual release  
 arretoir ventilation  
 arresto sblocco manuale  
 dispositivo fijador desbloqueo  
 фиксирование рычажное растормаживание

- 31
- 32
- 33
- 34
- 35
- 36
- 37
- 38


311926

Pos.	Artikel	Menge	Bezeichnung	Description	Serie
3	745150601	1	RILLENKUGELLAGER -62062RSC3 30X62X16	DEEP GROOVE BALL BEARING	
4	745150601	1	RILLENKUGELLAGER -62062RSC3 30X62X16	DEEP GROOVE BALL BEARING	
5	10171577	1	SICHERUNGSRING DIN 471 30	RETAINING RINGS	
6	629841001	1	AUSGLEICHSSCHEIBE 51	SHIM	
7	10179619	1	FLANSLAGERSCHILD	FLANGE BEARING END CAP	
8	422027801	1	PASSSCHEIBE 50X62X1,5	SHIM RING	
9	10171625	1	SICHERUNGSRING DIN 472 62	RETAINING RINGS	
10	10002393	1	LAGERSCHILD	BEARING SHIELD	
11	10002394	1	TOLERANZRING BN 25XX15	TOLERANCE RING	
12	10002396	1	VENTILATOR	FAN	
13	10180222	1	SCHUTZHAUBE	PROTECTIVE HOOD	
14	10171574	1	SICHERUNGSRING DIN 471 25	RETAINING RINGS	
15	10179623	1	KLEMMKASTENUNTERTEIL	TERMINAL BOX BASE	
16	10002818	1	KLEMMKASTENDECKEL	CLAMPING BOX COVER	
17	10179624	1	KLEMMENPLATTE	TERMINAL PLATE	
18	634048001	1	GLEICHRICHTER	RECTIFIER	
19	710011001	1	RADIALWELLENDICHTRING AX25X52X7	ROTARY SHAFT LIP SEAL	
20	710012001	1	RADIALWELLENDICHTRING AX30X40X7	ROTARY SHAFT LIP SEAL	
21	10191465	1	BREMSE	BRAKE	
			⇒  160		
31	4042002	1	ZYLINDERSCHRAUBE ISO 4762 M6X20 8.8 A2C	SOCKET HEAD SCREW	
33	421801708	1	SCHEIBE 6 200HV	WASHER	
34	411902001	1	SECHSKANTMUTTER M6	HEXAGONAL NUT	
35	411504301	1	SECHSKANTMUTTER M5	HEXAGONAL NUT	
36	406502808	1	SECHSKANTSCHRAUBE ISO 4017 M5X30 8.8 A2	HEX SCREW	
37	4001308	1	ZYLINDERSCHRAUBE ISO 4762 M5X12 8.8 A2C	SOCKET HEAD SCREW	

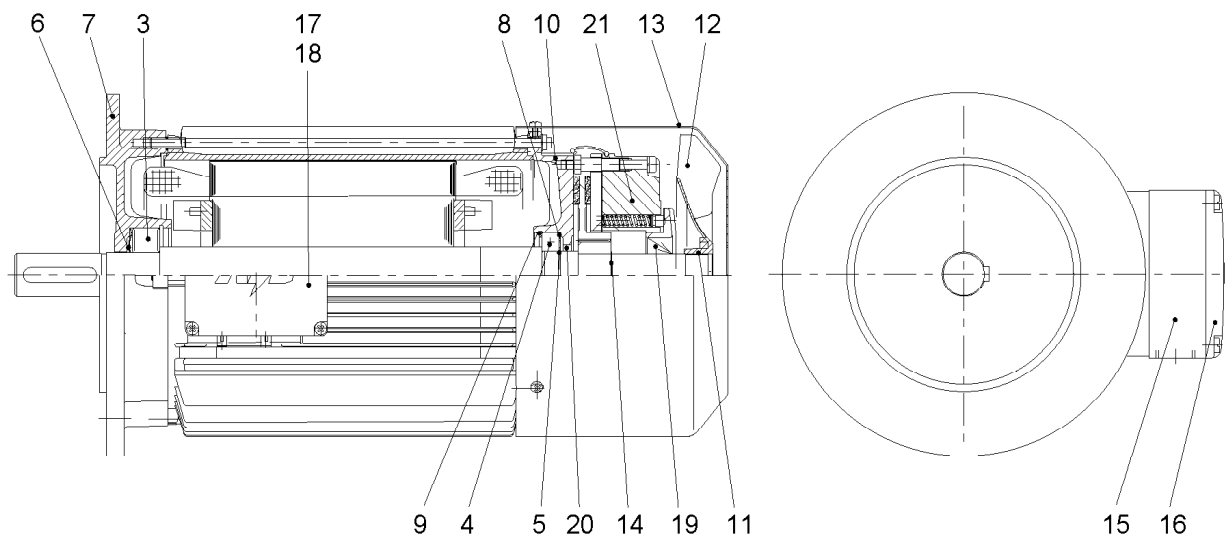
9.12.2022  
 311926

**LIEBHERR**

ERSATZTEILKATALOG  
 SPARE PARTS CATALOG  
 ELEKTROMOTOR  
 ELECTRIC MOTOR

 158 (1/2)

10 19 351 0



**Arretierung Handlüftung**  
 locking device manual release  
 arretoir ventilation  
 arresto sblocco manuale  
 dispositivo fijador desbloqueo  
 фиксирование рычажное растормаживание

- 31
- 32
- 33
- 34
- 35
- 36
- 37
- 38

311926

Pos.	Artikel	Menge	Bezeichnung	Description	Serie
38	434007001	1	PASSFEDER DIN 6885 A8X7X22	FITTING KEY	20220519-

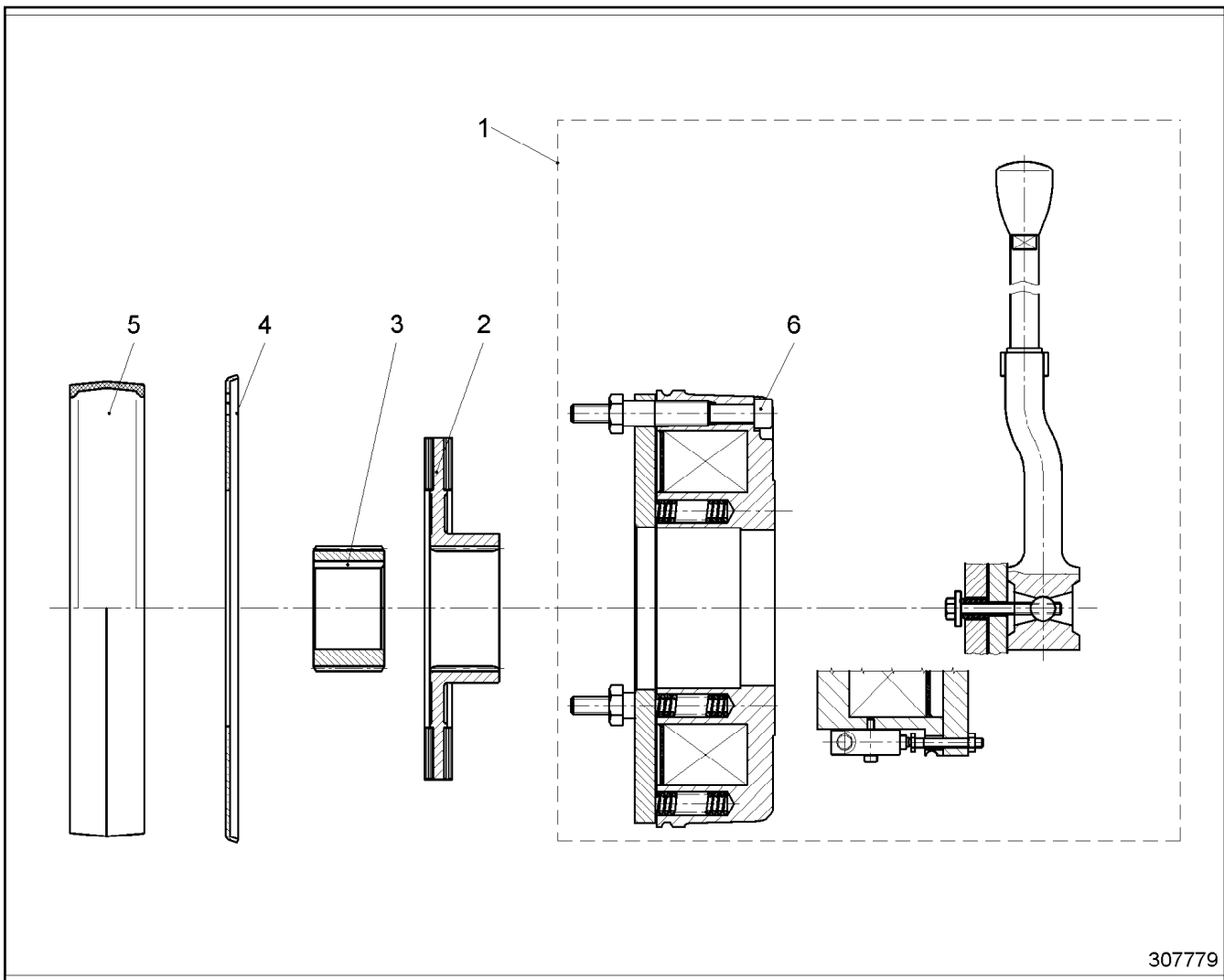
9.12.2022  
 311926

**LIEBHERR**


ERSATZTEILKATALOG  
 SPARE PARTS CATALOG  
 ELEKTROMOTOR  
 ELECTRIC MOTOR

159 (2/2)

10 19 351 0



307779

Pos.	Artikel	Menge	Bezeichnung	Description	Serie
1	10180915	1	MAGNETTEIL ⇒  161	SOLENOID	
2	10002135	1	ROTOR	ROTOR	
3	502856501	1	NABE BO.25H7	HUB	
4	502881801	1	REIBBLECH	FRICION PLATE	
5	502848601	1	ABDECKRING	COVER RING	
6	4600578	3	ZYLINDERSCHRAUBE ISO 4762 M8X70 8.8 A2C	SOCKET HEAD SCREW	
100	10005595	1	ERSATZTEIL-SET	SPARE PART KIT	

9.12.2022  
307779

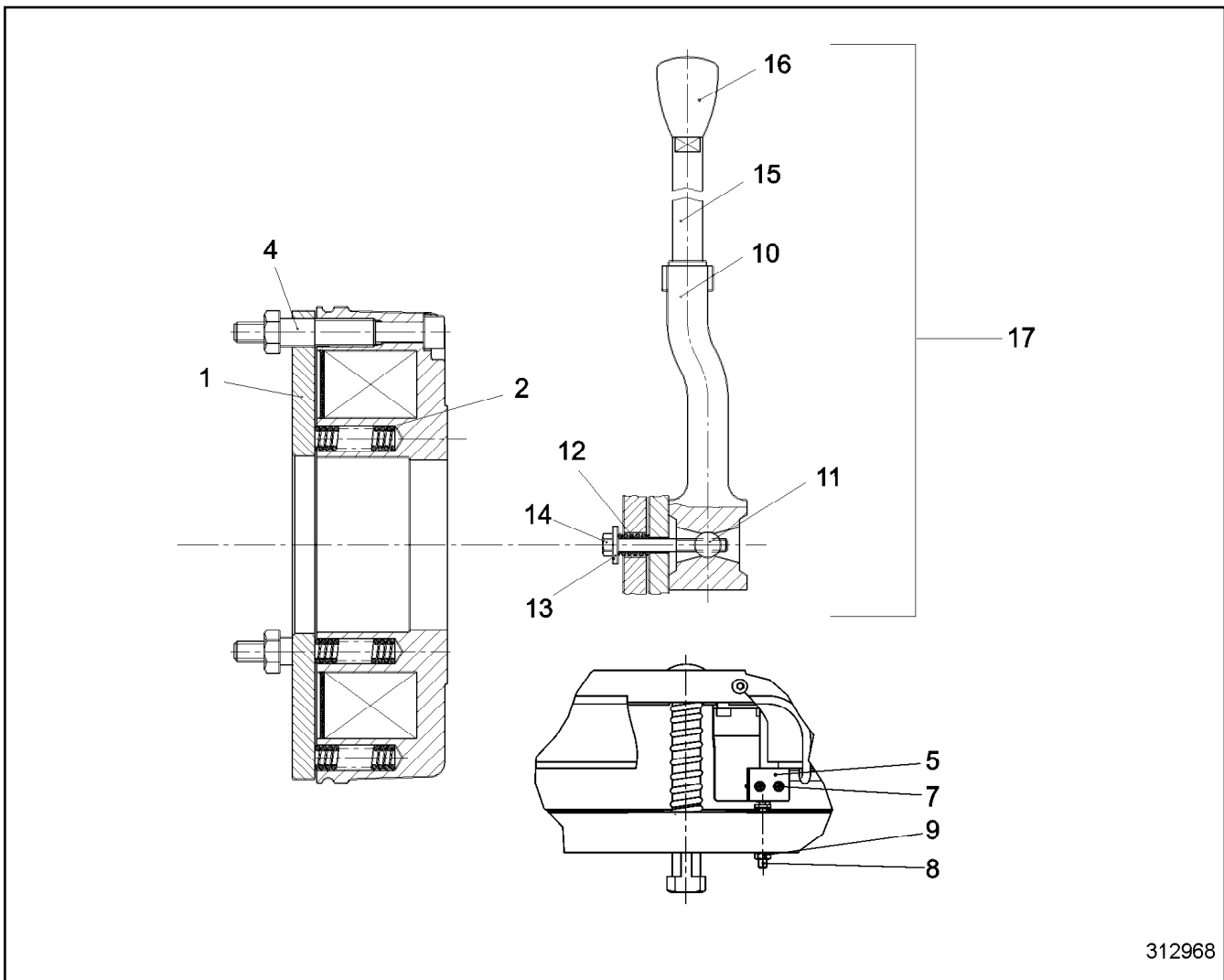
**LIEBHERR**

ERSATZTEILKATALOG  
SPARE PARTS CATALOG  
BREMSE  
BRAKE

 160

10 19 146 5





312968

Pos.	Artikel	Menge	Bezeichnung	Description	Serie
1	502880601	1	ANKERSCHEIBE	ARMATURE DISK	
2	10174384	5	DRUCKFEDER	COMPRESSION SPRING	
4	502862101	3	HUELSE	SLEEVE	
5	10178457	5	MIKROSCHALTER	MICRO SWITCH	
7	10178522	1	ANBAUSATZ FUER MS V4NBK20UL	ADD-ON KIT	
8	10179436	1	SCHRAUBE M4X35	SCREW	
9	411509501	1	SECHSKANTMUTTER M4	HEXAGONAL NUT	
10	502887001	1	HANDLUEFTBUEGEL	MANUAL BRAKE RELEASE BR	
11	502887101	2	BOLZEN	PIN	
12	502863601	2	DRUCKFEDER	COMPRESSION SPRING	
13	421600301	2	SCHEIBE 5,3 200HV	WASHER	
14	406147601	2	SECHSKANTSCHRAUBE ISO 4014 M5X45 8.8 VC	HEX SCREW	
15	502890601	1	HEBEL	LEVER	
16	502852601	1	KNOPF M6	BUTTON	
17	502878101	1	HANDLUEFTUNG	MANUAL RELEASE	

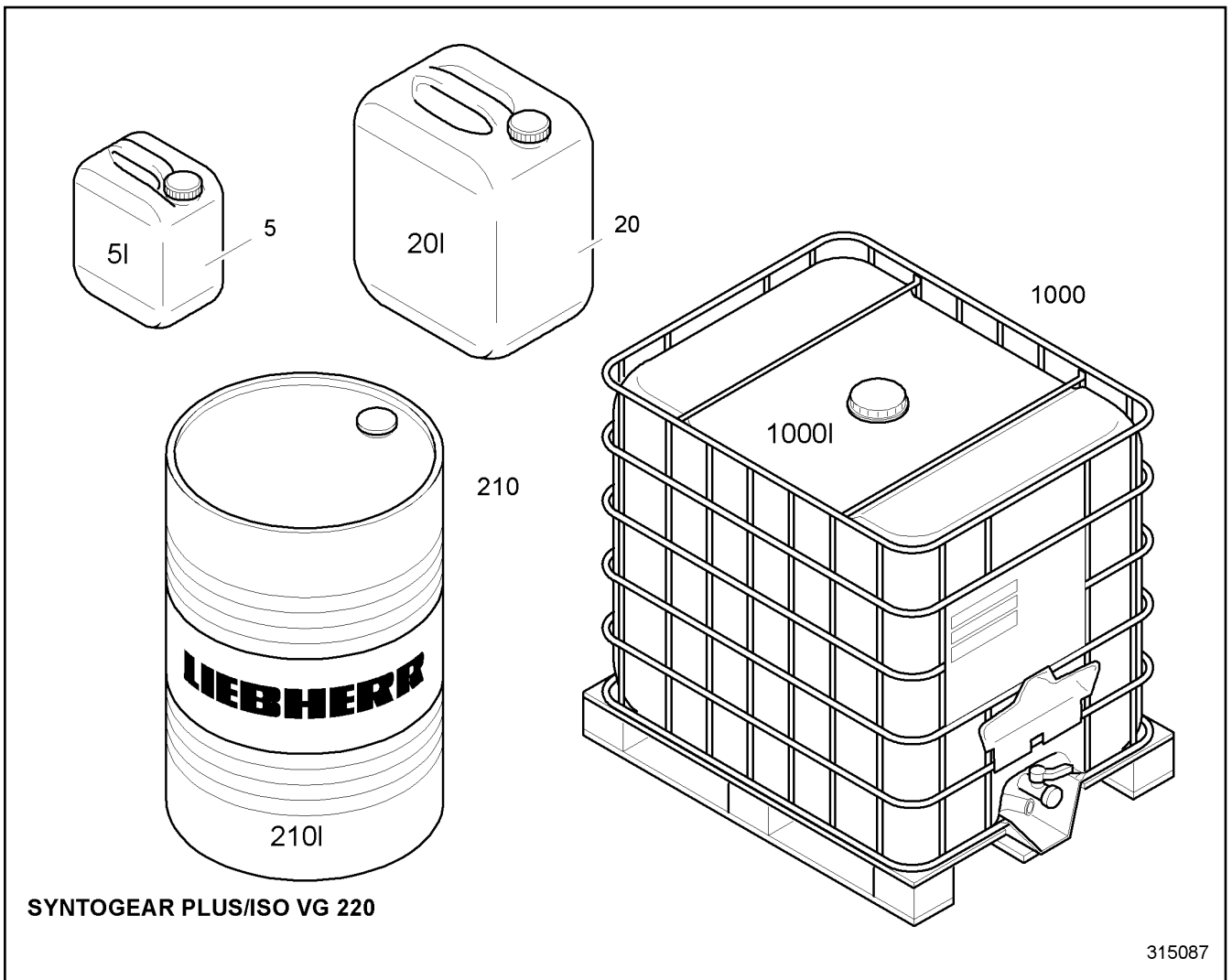
9.12.2022  
312968

**LIEBHERR**

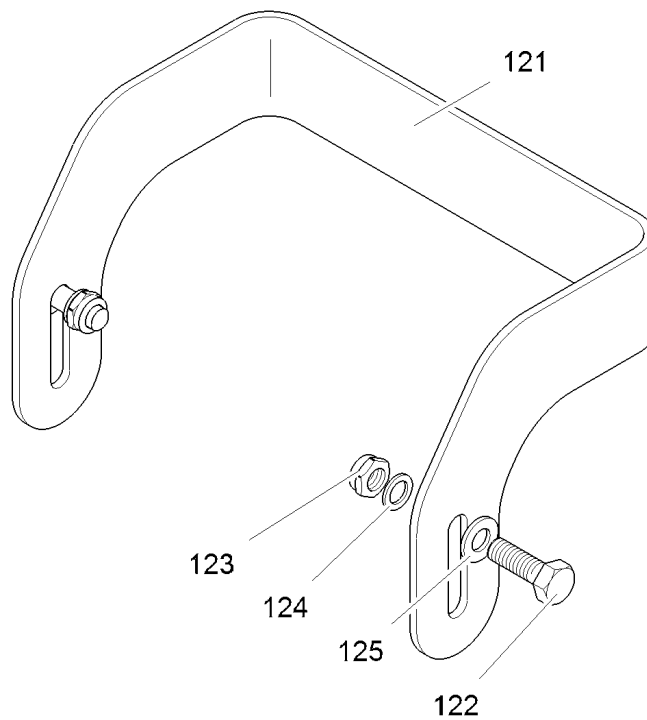
ERSATZTEILKATALOG  
SPARE PARTS CATALOG  
MAGNETTEIL  
SOLENOID

161

10 18 091 5



Pos.	Artikel	Menge	Bezeichnung	Description	Serie
5	10190387	1	GETRIEBEOEL LIEBHERR SYNTOGear PLUS/IS	GEAR OIL	
20	10190388	1	GETRIEBEOEL LIEBHERR SYNTOGear PLUS/IS	GEAR OIL	
210	12693795	1	GETRIEBEOEL LIEBHERR SYNTOGear PLUS/IS	GEAR OIL	
1000	12693796	1	GETRIEBEOEL LIEBHERR SYNTOGear PLUS/IS	GEAR OIL	



C067.012-651.120

314631

Pos.	Artikel	Menge	Bezeichnung	Description	Serie
121	12552258	1	SCHUTZ 6X149X512	PROTECTION	20181008-
122	11002715	2	SECHSKANTSCHRAUBE ISO 4017 M10X30 10.9 F	HEX SCREW	20181008-
123	10814801	2	SECHSKANTMUTTER M10	HEXAGONAL NUT	20181008-
124	10299682	2	SICHERUNGSSCHEIBE VS 10	LOCK WASHER	20181008-
125	10289795	2	SCHEIBE 10 300HV	WASHER	20181008-
125	12699043	2	SICHERUNGSSCHEIBE 10,5/20X2,5 RIPP LOCK	LOCK WASHER	

9.12.2022  
314631

**LIEBHERR**

ERSATZTEILKATALOG  
SPARE PARTS CATALOG  
SCHUTZBUEGEL  
GUARD BOW

163

90 06 075 9

<b>Elektrozubehör</b>	<b>- Lichttrafo 6kVA, Standard</b>
electric accessories	- lighting transformer 6kVA, standard
accessoires electriques	- transformateur d'éclairage 6kVA, standard
accessori elettrici	- trasformatore luce 6kVA, standard
accesorios electric	- transformador de alumbrado 6kVA, estándar
электропринадлежности	- осветительный трансформатор 6kVA, дефолт

314915

Pos.	Artikel	Menge	Bezeichnung	Description	Serie
10	90049466	1	TRAFO ⇒  165	TRANSFORMER	

9.12.2022  
314915

**LIEBHERR**

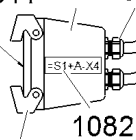
ERSATZTEILKATALOG  
SPARE PARTS CATALOG  
ELEKTROZUBEHOER 6kVA  
ELECTRIC ACCESSORIES 6kVA

 164

93 46 631 01

Dichtung in Kappe einkleben.  
Glue the seal into the cap.  
Coller le joint dans le bouchon.

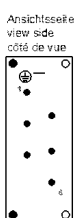
640  
641 633 635



Schaltschrankseite  
switchgear cabinet side  
côté de l'armoire électrique

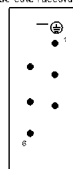
Geräteseite  
device side  
côté de l'appareil

638



Ansichtseite  
view side  
côté de vue

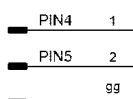
AX4  
Ansicht Anschlusseite  
view connection side  
vue côté raccordement



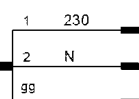
634

● Führungsstift  
guide pin  
goupille de guidage

○ Führungsbuchse  
guide bushing  
douille de guidage

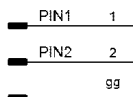


Leitung am Trafo  
line on transformer  
ligne sur le transformateur  
línea al transformatore  
línea en el transformador

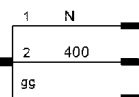


Aderendhülse  
multicore cable end  
douille finale de  
câble multiple  
Lichttrafo sekundär  
lighting transformer, secondary  
transformateur d'éclairage, secondaire  
transformatore luce, secundario  
transformador de alumbrado, secundario

600



Leitung am Trafo  
line on transformer  
ligne sur le transformateur  
línea al transformatore  
línea en el transformador



Aderendhülse  
multicore cable end  
douille finale de  
câble multiple  
Lichttrafo primär  
lighting transformer, primary  
transformateur d'éclairage, primaire  
transformatore luce, primario  
transformador de alumbrado, primario

Lichttrafo - Leitung steckbar  
lighting transformer - line pluggable  
transformateur d'éclairage - ligne enfichable  
trasformatore luce - linea a spina  
transformador de alumbrado - línea enfuchable  
ELZ 000 BD 069 - 000

312417

Pos.	Artikel	Menge	Bezeichnung	Description	Serie
600	10180343	1	TRAFO 6kVA	TRANSFORMER	
633	10021208	1	TUELLENGEHAEUSE	SOCKET SHELL	
634	605610801	1	STIFTEINSATZ HAN 16B HSB 6-POL+PE 35A 400	MALE INSERT	
635	602441101	2	KABELVERSCHRAUBUNG M25X1,5/6-13	CABLE GLAND	
636	605638001	2	FUEHRUNGSSTIFT	GUIDE PIN	
637	605638101	2	FUEHRUNGSBUCHSE 4,5mm	GUIDE BUSHING	
638	605665801	2	BUEGEL	BRACKET	
640	10171096	1	SCHUTZKAPPE	PROTECTING CAP	20151126-
641	10177741	1	DICHTUNG	SEAL	20151126-
1007	10180821	8	ADERENDHUELSE	WIRED END FERRULE	20171207-
1082	10180082	1	SCHILD 18mmX27mm	SIGN	20171207-

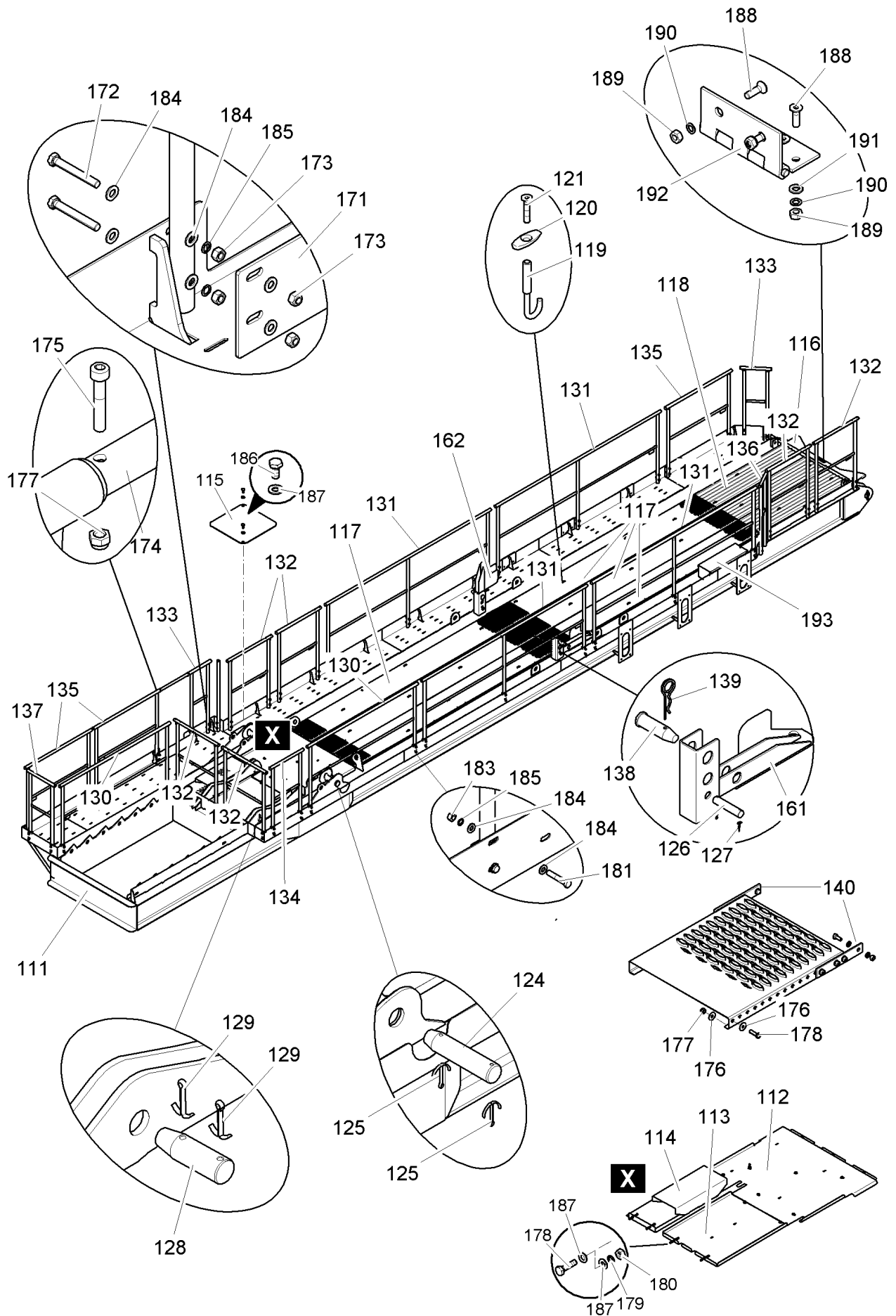
9.12.2022  
312417

**LIEBHERR**

ERSATZTEILKATALOG  
SPARE PARTS CATALOG  
TRAFO  
TRANSFORMER

165

90 04 946 6



C067.019-711.000-001

316571


9.12.2022  
316571

**LIEBHERR**

ERSATZTEILKATALOG  
SPARE PARTS CATALOG  
GEGENAUSLEGER  
COUNTER JIB

166 (1/2)


90 06 422 0

Pos.	Artikel	Menge	Bezeichnung	Description	Serie
111	90064221	1	GEGENAUSLEGER	COUNTER JIB	
112	969861901	1	RIFFELBLECH 5/6,5X1174X1276	CHEQUER PLATE	
113	969863701	1	RIFFELBLECH 5/6,5X765X944	CHEQUER PLATE	
114	90040445	1	TRITTSTUFE	STEP	
115	969861701	1	RIFFELBLECH 5/6,5X250X250	CHEQUER PLATE	
116	969842401	1	RIFFELBLECH 3,5X337X1302	CHEQUER PLATE	
117	970170901	6	LAUFSTEG	GANGWAY	
118	970643401	3	LAUFSTEG	GANGWAY	
119	10182913	31	HAKEN	HOOK	
120	735003501	31	OLIVE	OLIVE	
121	10181428	31	SENKSCHRAUBE ISO 10642 M8X40 08.8 480H	COUNTERSUNK SCREW	
124	997584401	2	BOLZEN LN 17 FORM 200 70X310X240	PIN	
125	10180379	4	SPLINT 10X125	SPLIT PIN	
126	997411001	2	BOLZEN LN 16 FORM 200 30X140X120	PIN	
127	10180359	4	SPLINT 5X40	SPLIT PIN	
128	971013801	4	BOLZEN LN 17 FORM 200 50X160X95	PIN	
129	10180375	8	SPLINT 10X80	SPLIT PIN	
130	931813501	2	GELAENDER	GUARD RAILING	
131	931813601	4	GELAENDER	GUARD RAILING	
132	90031383	6	GELAENDER	GUARD RAILING	
133	988018801	2	GELAENDER	GUARD RAILING	
134	988001201	1	GELAENDER	GUARD RAILING	
135	988016401	3	GELAENDER	GUARD RAILING	
136	988030101	1	GELAENDER	GUARD RAILING	
137	988002701	1	GELAENDER	GUARD RAILING	
138	997722701	2	BOLZEN LN 19 FORM 500 50X190X125	PIN	
139	10180563	2	FEDERSTECKER	SPRING PLUG	
140	13586333	4	SCHRAUBVERBINDUNG	BOLT CONNECTION	
161	969388901	1	STUETZE	SUPPORT	
162	969389001	1	STUETZE	SUPPORT	
171	90040444	1	BLECH	PLATE	
172	11659114	4	SECHSKANTSCHRAUBE ISO 4017 M12X90 10.9 F	HEX SCREW	
173	10814802	4	SECHSKANTMUTTER M12	HEXAGONAL NUT	
174	90040443	1	ROHR	TUBE	
175	10177803	2	ZYLINDERSCHRAUBE ISO 4762 M8X45 12.9 FLZ	SOCKET HEAD SCREW	
176	11140469	69	SCHEIBE 8 200HV	WASHER	
177	411901705	28	SECHSKANTMUTTER M8	HEXAGONAL NUT	
178	10299580	32	SECHSKANTSCHRAUBE ISO 4017 M8X30 10.9 4	HEX SCREW	
179	10299692	6	SICHERUNGSSCHEIBE VS 8	LOCK WASHER	
180	10299669	6	SECHSKANTMUTTER M8	HEXAGONAL NUT	
181	10174668	86	SECHSKANTSCHRAUBE ISO 4014 M12X65 8.8 TZ	HEX SCREW	
183	411507501	90	SECHSKANTMUTTER M12	HEXAGONAL NUT	
184	420009001	184	SCHEIBE 12 200HV	WASHER	
185	10299683	90	SICHERUNGSSCHEIBE VS 12	LOCK WASHER	
186	10299649	15	SECHSKANTSCHRAUBE ISO 4017 M8X16 10.9 4	HEX SCREW	
187	10289803	14	SCHEIBE 8 300HV	WASHER	
188	11820388	12	SENKSCHRAUBE ISO 10642 M6X20 08.8 480H	COUNTERSUNK SCREW	
189	10299668	12	SECHSKANTMUTTER M6	HEXAGONAL NUT	
190	10181574	12	SICHERUNGSSCHEIBE VS 6	LOCK WASHER	
191	10875647	8	SCHEIBE 6 200HV	WASHER	
192	10170541	2	TUERSCHARNIER	DOOR HINGE	
193	939118401	1	WERKZEUGKASTEN ⇒  168	TOOL BOX	
198	13511797	1	PFOSTEN	POST	
199	779019901	13	VERSCHLUSSSTOPFEN	BLANKING PLUG	

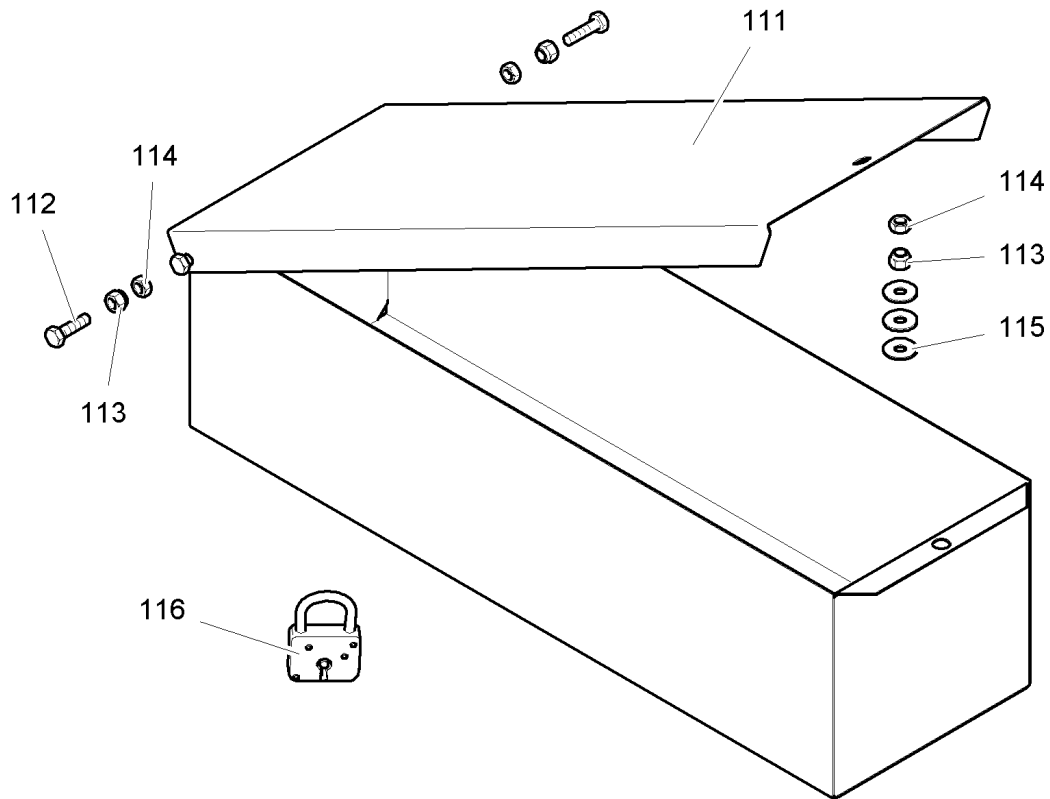
9.12.2022

**LIEBHERR**

ERSATZTEILKATALOG  
 SPARE PARTS CATALOG  
 GEGENAUSLEGER  
 COUNTER JIB

 167 (2/2)

90 06 422 0



C 050.001 - 968.110

305429

Pos.	Artikel	Menge	Bezeichnung	Description	Serie
111	939118501	1	WERKZEUGKASTEN	TOOL BOX	
112	10299580	2	SECHSKANTSCHRAUBE ISO 4017 M8X30 10.9 4	HEX SCREW	20171207-
113	10876581	3	SECHSKANTMUTTER M8	HEXAGONAL NUT	20171108-
114	10299669	3	SECHSKANTMUTTER M8	HEXAGONAL NUT	20171108-
115	11140469	3	SCHEIBE 8 200HV	WASHER	20181112-
116	885251508	1	VORHAENGESCHLOSS 40mm	PADLOCK	20030415-

9.12.2022  
305429

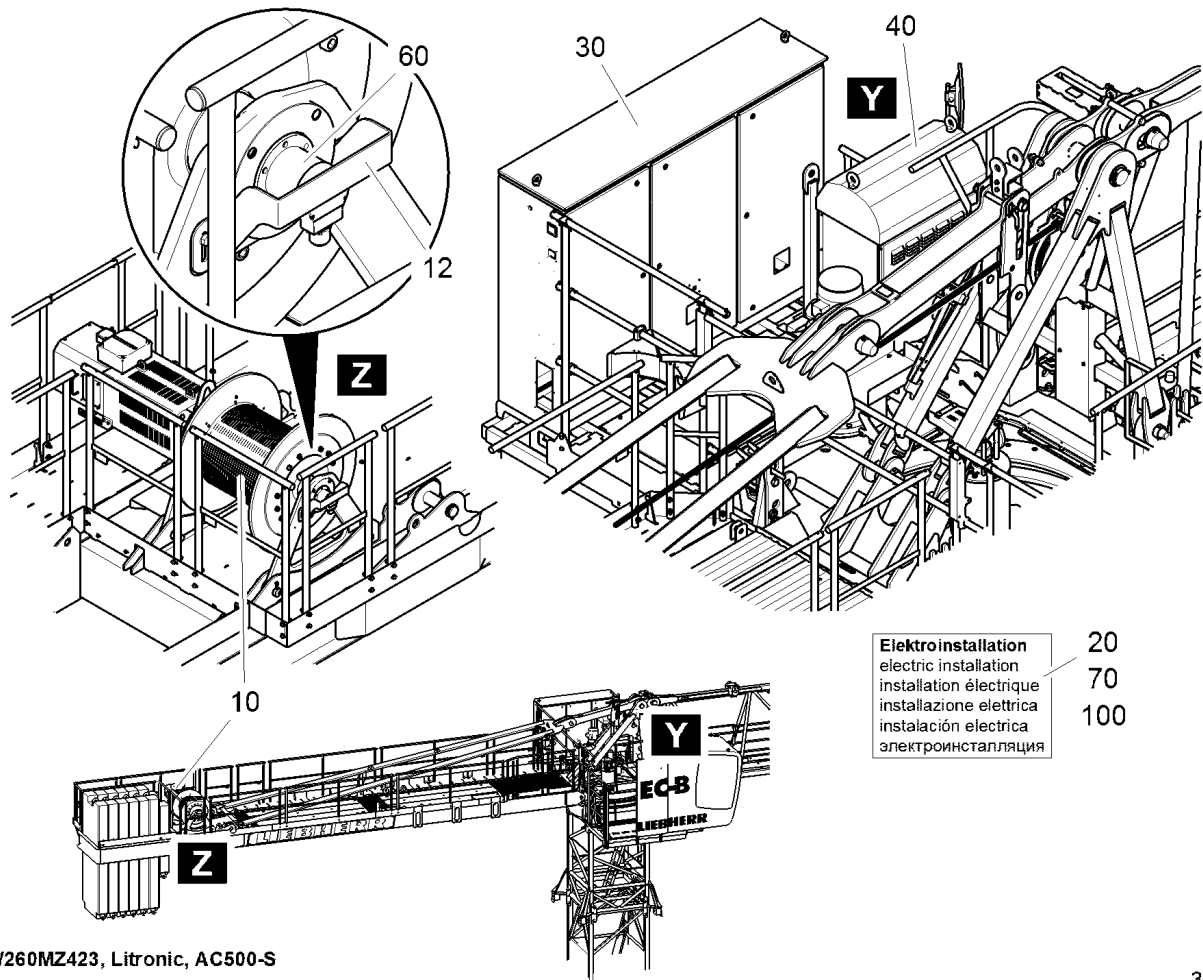
**LIEBHERR**

ERSATZTEILKATALOG  
SPARE PARTS CATALOG  
WERKZEUGKASTEN  
TOOL BOX

168

93 91 184 01





Elektroinstallation 20  
 electric installation 70  
 installation électrique 100  
 installazione elettrica  
 instalación eléctrica  
 электроинсталляция

WIW260MZ423, Litronic, AC500-S

314188

Pos.	Artikel	Menge	Bezeichnung	Description	Serie
10	12547868	1	WINDWERK WIW 400 ⇒ □ 170	WINCH	
12	90201587	1	SCHUTZBUEGEL 4X170X564	GUARD BOW	
20	90040669	1	MOTORANSCHLUSSGEHAEUSE ⇒ □ 182	MOTOR CONNECTING HOUSIN	
30	13720594	1	SCHALTSCHRANK 400/440V/50-60Hz ⇒ □ 185	SWITCH CABINET	-20230101
30	13809447	1	SCHALTSCHRANK 400/440V/50-60Hz ⇒ □ 196	SWITCH CABINET	20230101-
40	12698613	1	WIDERSTANDSSCHRANK	RESISTOR CABINET	20210224-
60	12999173	1	HUBWERKSSENSOR ⇒ □ 204	HOIST GEAR SENSOR	
70	90031755	1	STEUERLEITUNG	CONTROL LEAD	
100	13722167	1	E-INST. DREHBUEHNE FU ⇒ □ 205	EL.INST. SLEWING PLATFORM	20220515-

9.12.2022  
314188

**LIEBHERR**

ERSATZTEILKATALOG  
 SPARE PARTS CATALOG  
 HUBWERKSEINHEIT 172 EC-B 8  
 HOIST GEAR UNIT 172 EC-B 8

□ 169

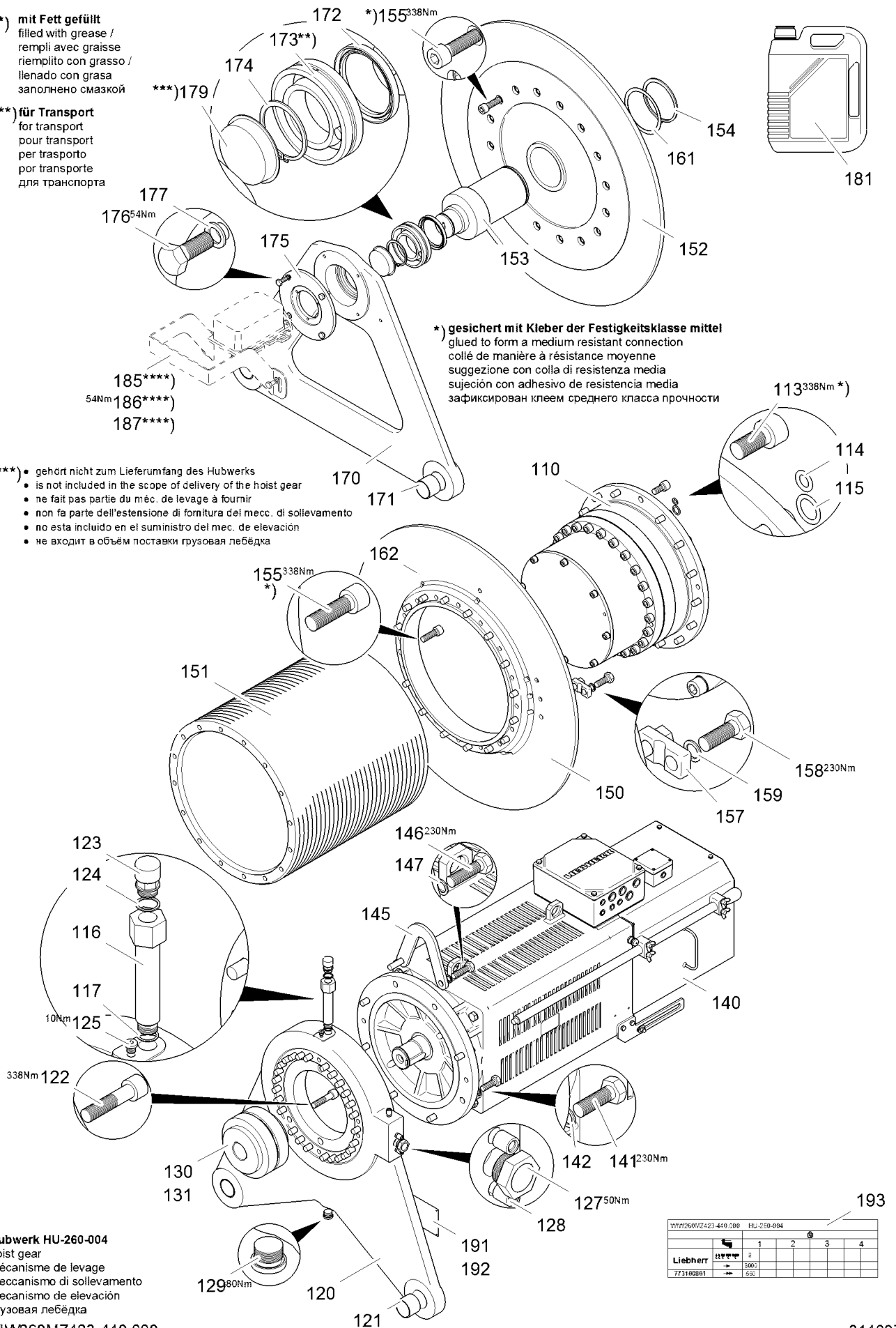
93 46 403 01

\*\* mit Fett gefüllt  
filled with grease /  
rempli avec graisse  
riempito con grasso /  
llenado con grasa  
заполнено смазкой

\*\*\* für Transport  
for transport  
pour transport  
per trasporto  
por transporte  
для транспорта

\*\*\*\*) gehört nicht zum Lieferumfang des Hubwerks  
• is not included in the scope of delivery of the hoist gear  
• ne fait pas partie du méc. de levage à fournir  
• non fa parte dell'estensione di fornitura del mecc. di sollevamento  
• no esta incluido en el suministro del mec. de elevación  
• не входит в объем поставки грузовой лебедка

\*) gesichert mit Kleber der Festigkeitsklasse mittel  
glued to form a medium resistant connection  
collé de manière à résistance moyenne  
suggezione con colla di resistenza media  
sujeción con adhesivo de resistencia media  
зафиксирован клеем среднего класса прочности



Hubwerk HU-260-004  
hoist gear  
mécanisme de levage  
meccanismo di sollevamento  
mecanismo de elevación  
грузовая лебедка

WIW260MZ423-440.000

www.liw260MZ423-440.000 HU-260-004				
	1	2	3	4
Liebherr	2			
773102801	390			
	550			

314097

9.12.2022  
314097

**LIEBHERR**

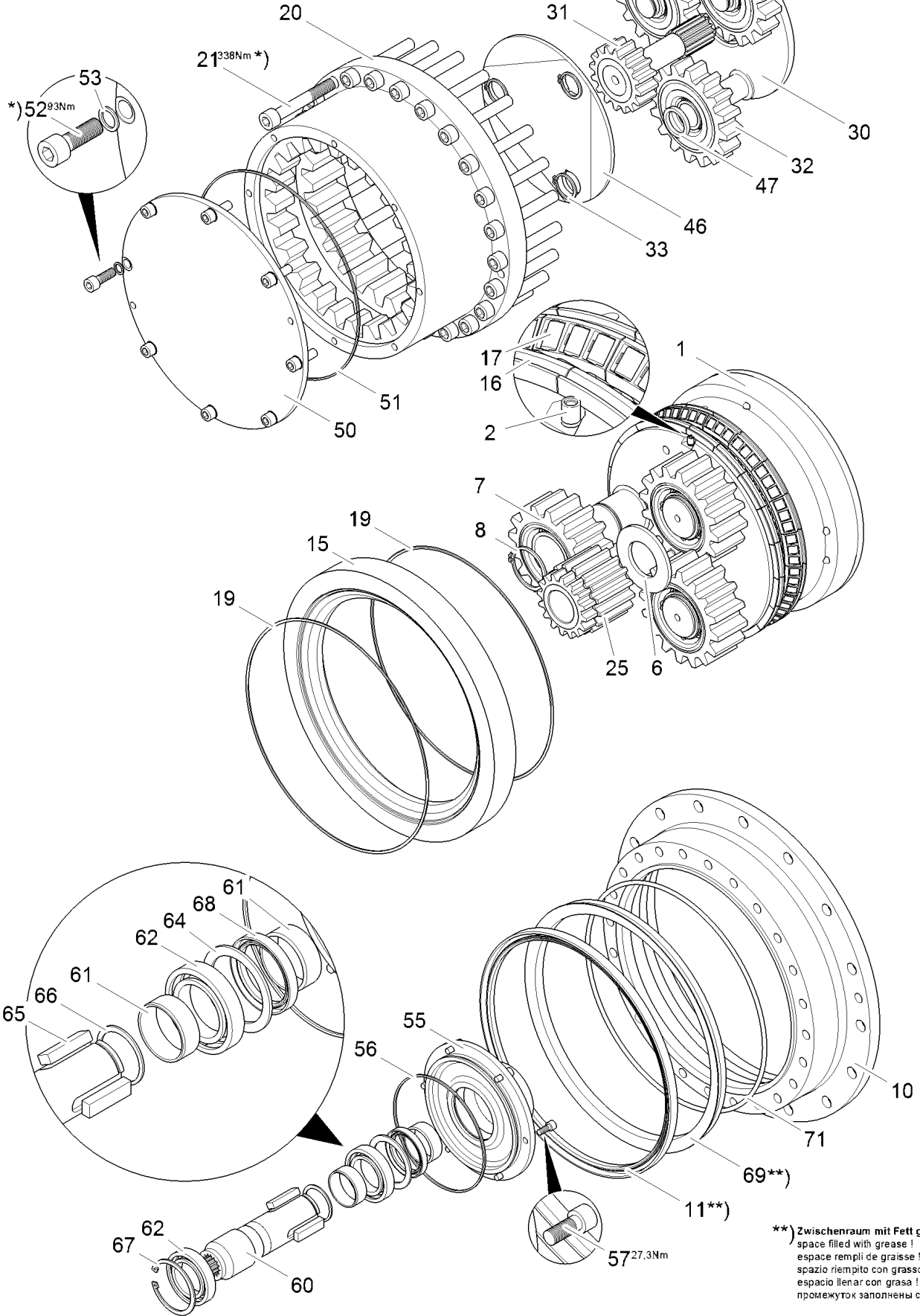
ERSATZTEILKATALOG  
SPARE PARTS CATALOG  
WINDWERK WIW 400  
WINCH WIW 400

170 (1/2)

12 54 786 8

Pos.	Artikel	Menge	Bezeichnung	Description	Serie
110	12548368	1	PLANETENGETRIEBE ⇒ □ 172	PLANETARY GEARBOX	
113	10001464	16	ZYLINDERSCHRAUBE ISO 4762 M16X35 10.9 FLZ	SOCKET HEAD SCREW	20171107-
114	726405601	4	O-RING 14X3	O-RING	
115	726410601	2	O-RING 22,2X3	O-RING	
116	933779701	1	ANSCHLUSSSTUTZEN	CONNECTION STUB	
117	761022503	1	DICHTRING 19,6X24,3X1,5	SEALING RING	
120	932591701	1	ABSTUETZUNG	SUPPORT STRUCTURE	
121	704313101	2	BUCHSE 50/55X40	BUSHING	
122	4902329	27	ZYLINDERSCHRAUBE ISO 4762 M16X70 10.9 FLZ	SOCKET HEAD SCREW	
123	7002458	1	BE- UND ENTLUEFTUNGSFILTER	VENTILATION UNIT	
124	710104501	1	DICHTRING DIN 7603 A 22X27X1,5	SEALING RING	
125	477510501	1	VERSCHLUSSSCHRAUBE M10X1 ED	SCREW PLUG	
127	774322101	1	OELSCHAUGLAS	OIL LEVEL SIGHT GLASS	
128	779040401	3	DICHTSTOPFEN	SEALING PLUG	
129	7361961	2	VERSCHLUSSSCHRAUBE M22X1,5 ED	SCREW PLUG	
130	10166258	1	KUPPLUNG	COUPLING	
140	90203444	1	ELEKTROMOTOR ⇒ □ 174	ELECTRIC MOTOR	
141	10875520	6	SECHSKANTSCHRAUBE ISO 4017 M16X50 8.8 F	HEX SCREW	20171130-
142	423911601	6	SICHERUNGSSCHEIBE VS 16	LOCK WASHER	
145	932605801	1	LASCHE 10X174X191	BUTT STRAP	
146	4600206	2	SECHSKANTSCHRAUBE ISO 4017 M16X60 8.8 A3	HEX SCREW	
147	423911601	2	SICHERUNGSSCHEIBE VS 16	LOCK WASHER	
150	90205797	1	ENDSCHEIBE EL	END PLATE EL	
151	90205798	1	LS-TROMMEL	ROPE DRUM	
152	90205799	1	ENDSCHEIBE UL	END PLATE UL	
153	90205833	1	ZAPFEN	SPIGOT	
154	10171603	1	SICHERUNGSRING DIN 471 120	RETAINING RINGS	
155	10001465	32	ZYLINDERSCHRAUBE ISO 4762 M16X55 10.9 FLZ	SOCKET HEAD SCREW	20171009-
157	319709601	5	KLEMMSTUECK	CLAMPING PIECE	
158	10875803	10	SECHSKANTSCHRAUBE ISO 4017 M16X45 8.8 F	HEX SCREW	20171111-
159	423911601	10	SICHERUNGSSCHEIBE VS 16	LOCK WASHER	
160	994562001	1	ZYLINDERSTIFT 16M6X100	PARALLEL PIN	
161	10027589	1	PASSSCHEIBE 120X140X1,6	SHIM RING	
162	421500201	4	SCHEIBE 16 300-370HV	WASHER	
170	932250301	1	ABSTUETZUNG	SUPPORT STRUCTURE	
171	704313101	2	BUCHSE 50/55X40	BUSHING	
172	710058601	1	RADIALWELLENDICHTRING ASX80X100X10	ROTARY SHAFT LIP SEAL	
173	746110901	1	PENDELROLLENLAGER -222 14 70X125X31	SELF-ALIGNING ROLLER BEAR	
174	10171592	1	SICHERUNGSRING DIN 471 70	RETAINING RINGS	
175	932250401	1	LAGERDECKEL 22X220/75RD	BEARING COVER	
176	11631816	4	SECHSKANTSCHRAUBE ISO 4017 M10X25 8.8 F	HEX SCREW	20171106-
177	4229913	4	SICHERUNGSSCHEIBE VS 10	LOCK WASHER	
179	779020801	1	KEGELSTOPFEN	CONICAL PLUG	
181		5.2l	GETRIEBEOEL LIEBHERR SYNTOGEAR PLUS/IS ⇒ □ 162	GEAR OIL	
185	931602701	0	SCHUTZBUEGEL 4X205X827	GUARD BOW	
186	10026108	0	SECHSKANTSCHRAUBE ISO 4017 M10X16 10.9 F	HEX SCREW	20171106-
187	10289795	0	SCHEIBE 10 300HV	WASHER	
191	12550193	1	LEISTUNGSSCHILD 200mmX91mm	PERFORMANCE SIGN	
192	431500101	4	KERBNAGEL 2X3	GROOVED NAIL	
193	12550227	1	PULTSCHILD 151mmX36mm	DESK SIGN	

\*) gesichert mit Kleber der Festigkeitsklasse mittel  
 glued to form a medium resistant connection  
 colé de manière à résistance moyenne  
 suggezione con colla di resistenza media  
 sujecion con adhesivo de resistencia media  
 зафиксирован клеем среднего класса прочности



\*\* Zwischenraum mit Fett gefüllt !  
 space filled with grease !  
 espace rempli de graisse !  
 spazio riempito con grasso !  
 пространство заполнено смазкой !

168 965 4000 00 0-000

314099

9.12.2022  
 314099

**LIEBHERR**

ERSATZTEILKATALOG  
 SPARE PARTS CATALOG  
 PLANETENGETRIEBE  
 PLANETARY GEARBOX

172 (1/2)

12 54 836 8

Pos.	Artikel	Menge	Bezeichnung	Description	Serie
1	932616301	1	ANSCHLUSSTRAEGER	CONNECTION CARRIER	
2	761081903	1	DICHTSTOPFEN MB 700 9	SEALING PLUG	
6	927601301	1	HALTESCHEIBE 100X55X6	RETAINING DISK	
7	927639601	3	PLANETENRAD M=4 Z=28	PLANET WHEEL	
8	428012201	3	SICHERUNGSRING DIN 471 60	RETAINING RINGS	
10	932616401	1	ABTRIEBSFLANSCH	POWER TAKE-OFF FLANGE	
11	710054601	1	RADIALWELLENDICHTRING ASX340X370X15	ROTARY SHAFT LIP SEAL	
15	927601701	1	LAGERRING	BEARING RING	
16	927514301	38	ROLLENKAEFIG	ROLLER CAGE	
17	747006101	114	ZYLINDERROLLE d=14X14	CYL.ROLLER	
18	980809801	0	NUR ROLLEN GLEICHER SORTIERUNG	ONLY USE GRADED ROLLERS	
19	726429901	2	O-RING 330X3	O-RING	
20	927639901	1	INNENRAD M=4 Z=-75 / M=3 Z=-102	INNER WHEEL	
21	404318101	24	ZYLINDERSCHRAUBE ISO 4762 M16X110 10.9 A3	SOCKET HEAD SCREW	
25	927640201	1	SONNENRAD M=4 Z=18	SUN WHEEL	
30	12548726	1	PLANETENTRAEGER	PLANETARY CARRIER	
31	12549956	1	SONNENRAD M=3 Z=24	SUN WHEEL	
32	933394901	3	PLANETENRAD M=3 Z=38	PLANET WHEEL	
33	400087403	3	SICHERUNGSRING DIN 471 35	RETAINING RINGS	
46	12549236	1	ANLAUFSCHEIBE	THRUST WASHER	
47	927640701	3	DISTANZRING 35X45X6	DISTANCE RING	
50	927640801	1	VERSCHLUSSDECKEL	END COVER	
51	502319101	1	O-RING 300X3	O-RING	
52	10875578	8	ZYLINDERSCHRAUBE ISO 4762 M12X35 8.8 FLZ	SOCKET HEAD SCREW	20171111-
53	423911201	8	SICHERUNGSSCHEIBE VS 12	LOCK WASHER	
55	932617501	1	LAGERGEHAEUSE	BEARING HOUSING	
56	736028603	1	O-RING 170X3	O-RING	
57	10875598	6	ZYLINDERSCHRAUBE ISO 4762 M8X20 8.8 480H	SOCKET HEAD SCREW	20171113-
60	932618401	1	ANTRIEBSWELLE	DRIVE SHAFT	
61	10032109	2	INNENRING	INNER RING	
62	745121001	2	RILLENKUGELLAGER -6010 50X80X16	DEEP GROOVE BALL BEARING	
64	422010801	1	STUETZSCHEIBE 63X80X3	SUPPORTING WASHER	
65	434219901	2	PASSFEDER DIN 6885 B14X9X50	FITTING KEY	
66	10171585	1	SICHERUNGSRING DIN 471 50	RETAINING RINGS	
67	10171630	1	SICHERUNGSRING DIN 472 80	RETAINING RINGS	
68	710050001	1	RADIALWELLENDICHTRING ASX55X72X10	ROTARY SHAFT LIP SEAL	
69	710908701	1	V-RING 350	V-RING	
70		0.15kg	FETT CTK 668190/50kg	GREASE	
71	726458401	1	O-RING 300X6	O-RING	

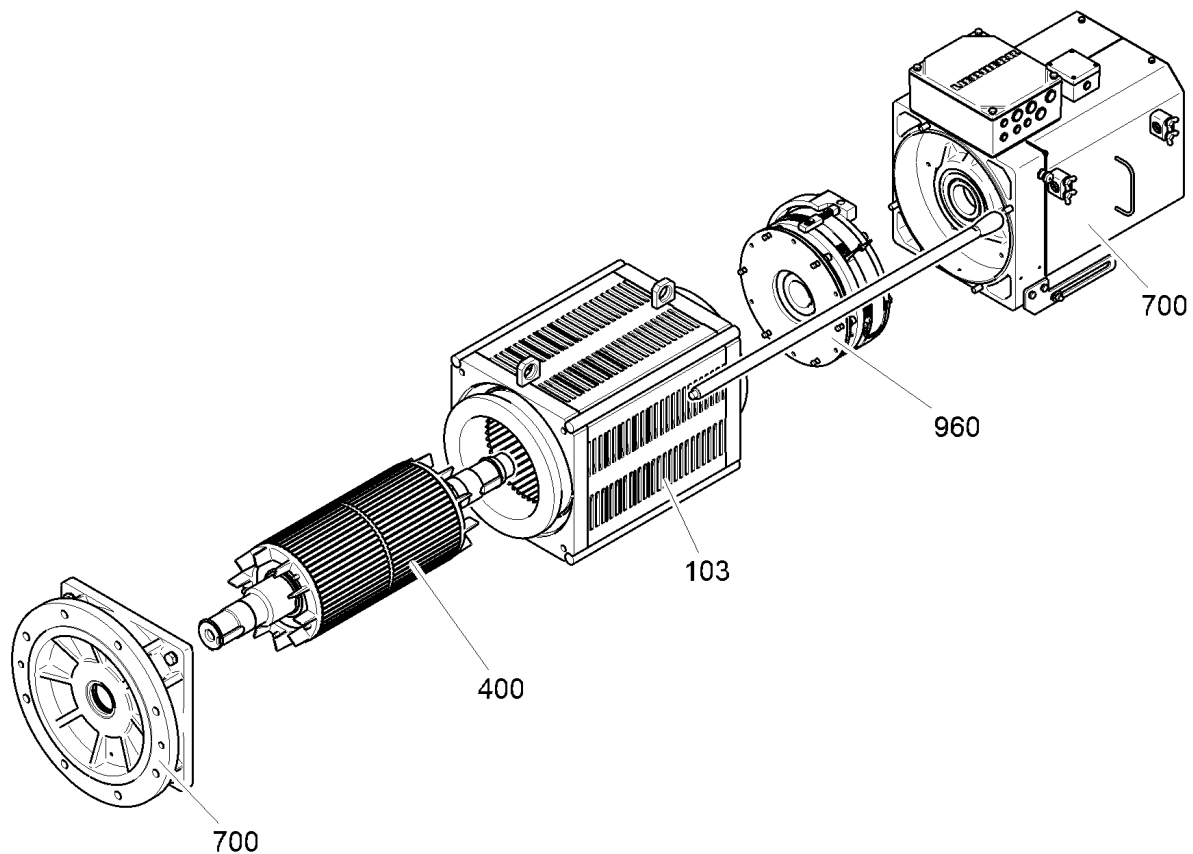
9.12.2022

**LIEBHERR**

ERSATZTEILKATALOG  
SPARE PARTS CATALOG  
PLANETENGETRIEBE  
PLANETARY GEARBOX

173 (2/2)

12 54 836 8



E12.0891X000/151

311330

Pos.	Artikel	Menge	Bezeichnung	Description	Serie
103	975913401	1	STATOR 4POL.PL=395	STATOR	
400	932667001	1	ROTOR 4POL.PL=395 ⇒ □ 175	ROTOR	
700	932412401	1	MONTAGETEILE ⇒ □ 176	MOUNTING PARTS	
960	10191464	1	BREMSE ⇒ □ 179	BRAKE	

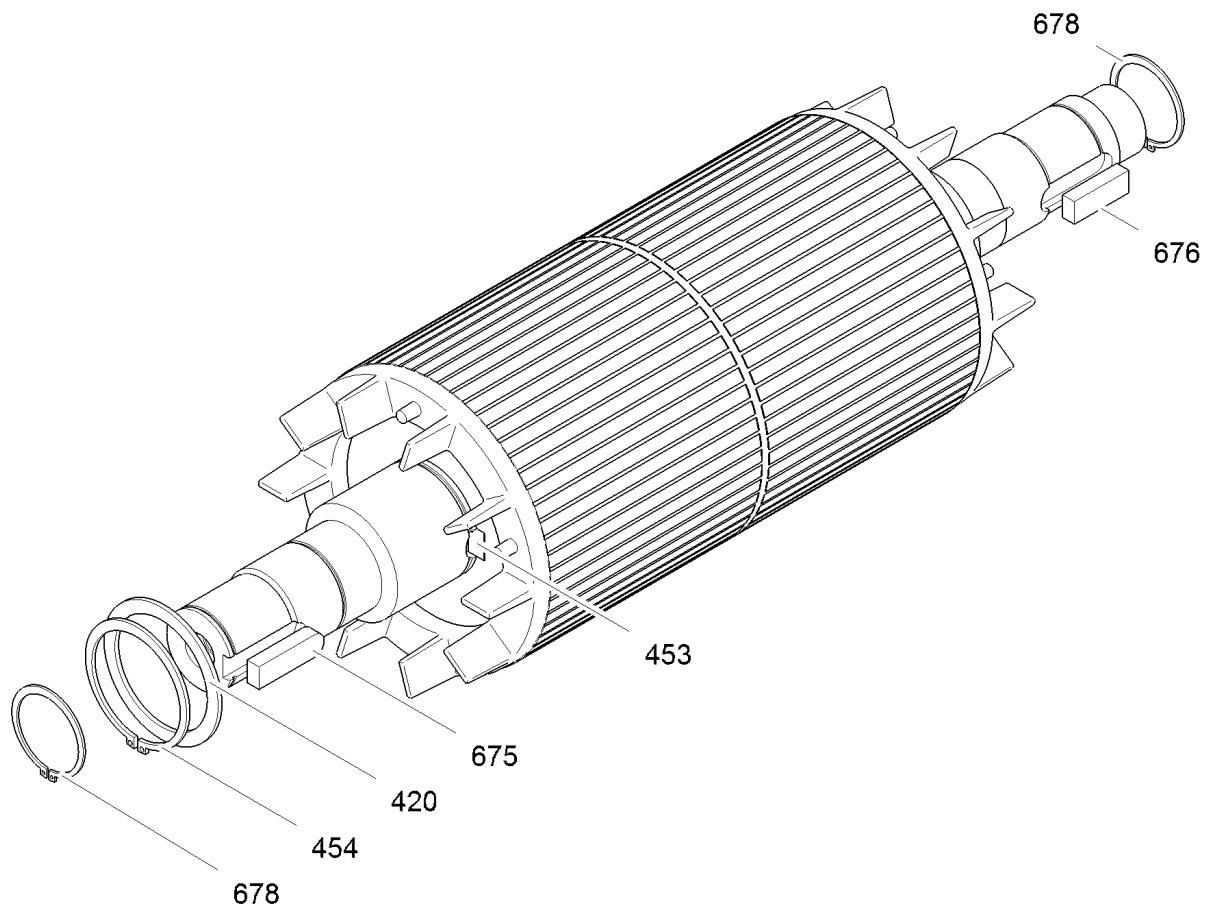
9.12.2022  
311330

**LIEBHERR**

ERSATZTEILKATALOG  
SPARE PARTS CATALOG  
ELEKTROMOTOR  
ELECTRIC MOTOR

□ 174

90 20 344 4



E12.0891X910/001 (1.0)

300317

Pos.	Artikel	Menge	Bezeichnung	Description	Serie
420	4901027	2	PASSSCHEIBE 85X105X2	SHIM RING	
453	434219801	1	PASSFEDER DIN 6885 B22X14X395	FITTING KEY	
454	10171597	2	SICHERUNGSRING DIN 471 85	RETAINING RINGS	20080904-
675	10021262	1	PASSFEDER DIN 6885 AB18X11X60 42CrMo4+QT	FITTING KEY	
676	10021264	1	PASSFEDER DIN 6885 B18X11X50 42CrMo4+QT	FITTING KEY	
678	10171588	2	SICHERUNGSRING DIN 471 60	RETAINING RINGS	20080904-

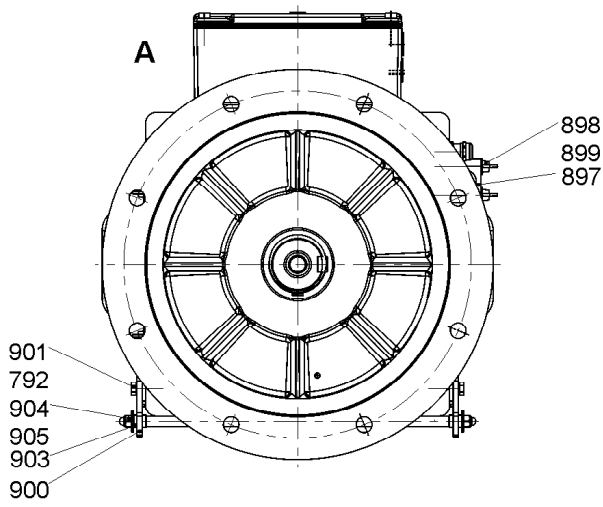
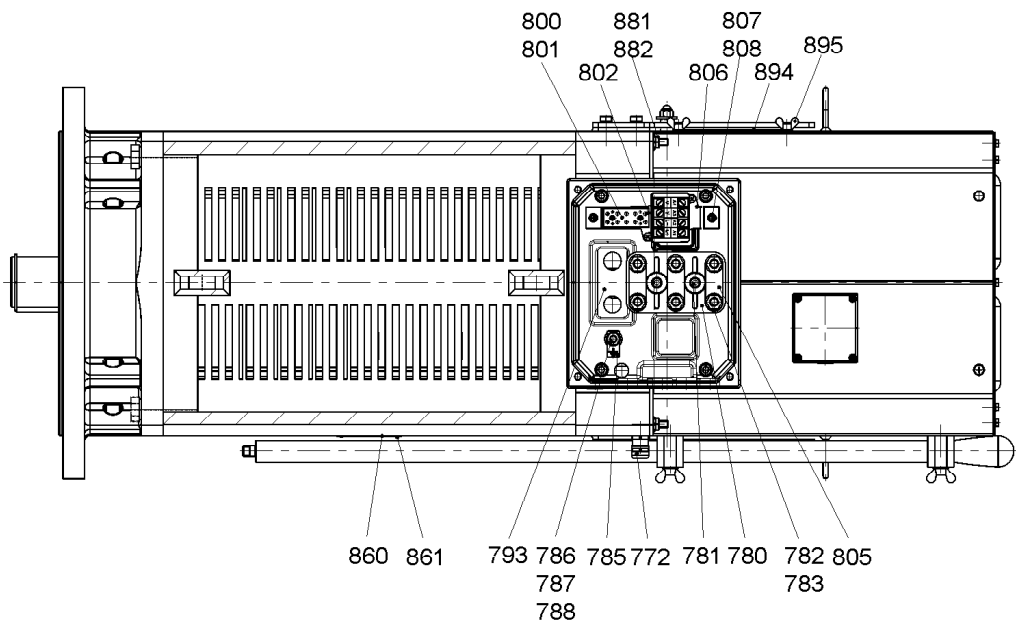
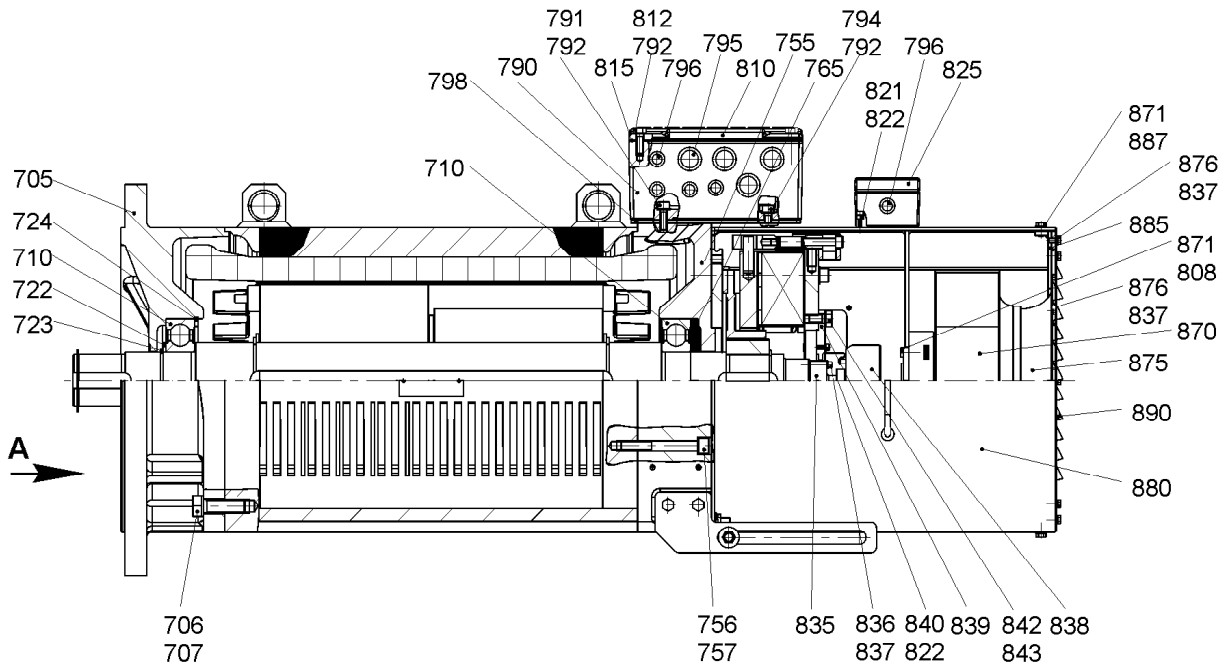
9.12.2022  
300317

**LIEBHERR**

ERSATZTEILKATALOG  
SPARE PARTS CATALOG  
ROTOR 4POL.PL=395  
ROTOR 4POL.PL=395

175

93 26 670 01



E12.0800X990-006

300318



Pos.	Artikel	Menge	Bezeichnung	Description	Serie
705	932412701	1	FLANSCHLAGERSCHILD	FLANGE BEARING END CAP	
706	10000362	4	SECHSKANTSCHRAUBE ISO 4017 M16X50 10.9 F	HEX SCREW	20171018-
707	423911601	4	SICHERUNGSSCHEIBE VS 16	LOCK WASHER	
710	10195244	2	RILLENKUGELLAGER -63132ZC4WT 65X140X33	DEEP GROOVE BALL BEARING	20180307-
722	422013301	1	STUETZSCHEIBE 65X85X3,5	SUPPORTING WASHER	
723	10171589	1	SICHERUNGSRING DIN 471 65	RETAINING RINGS	20080904-
724	428104101	1	SICHERUNGSRING DIN 472 140	RETAINING RINGS	
755	932413001	1	LAGERSCHILD	BEARING SHIELD	
756	10663388	4	ZYLINDERSCHRAUBE ISO 4762 M12X90 10.9 FLZ	SOCKET HEAD SCREW	20171107-
757	10299683	4	SICHERUNGSSCHEIBE VS 12	LOCK WASHER	
765	720805101	6	TELLERFEDER	DISC SPRING	
772	602440101	1	KABELVERSCHRAUBUNG M16X1,5/4,5-10	CABLE GLAND	20030314-
780	623000901	1	KLEMMBRETT 6BO.M10	CLAMPING BOARD	
781	11140465	2	ZYLINDERSCHRAUBE ISO 4762 M6X20 8.8 480H	SOCKET HEAD SCREW	20190306-
782	420050701	18	SCHEIBE 10	WASHER	
783	411550801	12	SECHSKANTMUTTER M10	HEXAGONAL NUT	
785	625001201	1	ERDUNGSZEICHEN ERDUNGSZEICHEN 14mmX3	EARTH SYMBOL	
786	420050601	2	SCHEIBE 8	WASHER	
787	12216164	1	STIFTSCHRAUBE DIN 939 M8X55 8.8 480H	DOUBLE-ENDED STUD	20191018-
788	411550701	2	SECHSKANTMUTTER M8	HEXAGONAL NUT	
790	932413201	1	KLEMMKASTENUNTERTEIL	TERMINAL BOX BASE	
791	10875599	2	ZYLINDERSCHRAUBE ISO 4762 M8X25 8.8 480H	SOCKET HEAD SCREW	
792	423910801	12	SICHERUNGSSCHEIBE VS 8	LOCK WASHER	
793	975938201	1	DICHTUNG	SEAL	
794	11690041	2	ZYLINDERSCHRAUBE ISO 4762 M8X12 8.8 480H	SOCKET HEAD SCREW	
795	779028101	4	TELLERSTOPFEN EP 270/23 NATUR	TAPER PLUG	
796	779028401	5	TELLERSTOPFEN EP 270/14,5 NATUR	TAPER PLUG	20180307-
798	932412801	1	ANBAUPLATTE 4X195X235	MOUNTING BRACKET	
800	7017248	1	REIHENKLEMME	SERIES TERMINAL	20160928-
801	240198902	2	ZYLINDERSCHRAUBE ISO 4762 M3X20 8.8	SOCKET HEAD SCREW	20170209-
802	969706901	2	ANSCHLUSSKABEL 1x 0,75mm <sup>2</sup> L=0,145m	CONNECTION CABLE	20060710-
805	623101001	3	KLEMMBRETTVERBINDER	CLAMPING STRIP	
806	975912501	1	KLEMMENHALTER 2X25X254	TERMINAL HOLDER	20060426-
807	11656585	2	ZYLINDERSCHRAUBE ISO 4762 M6X10 8.8 480H	SOCKET HEAD SCREW	20190225-
808	423910601	6	SICHERUNGSSCHEIBE VS 6	LOCK WASHER	20180307-
810	975911801	1	KLEMMKASTENOBERTeil	TERMINAL BOX UPPER PART	
812	10299581	4	SECHSKANTSCHRAUBE ISO 4017 M8X25 10.9 4	HEX SCREW	20171024-
815	975911901	1	DICHTUNG	SEAL	
821	12216216	2	ZYLINDERSCHRAUBE ISO 4762 M4X16 8.8 480H	SOCKET HEAD SCREW	20181212-
822	423910401	4	SICHERUNGSSCHEIBE 4,3/7X0,5 S	LOCK WASHER	20180307-
825	939401501	1	KLEMMKASTEN	TERMINAL BOX	
835	939371101	1	KUPPLUNGSFLANSCH	COUPLING FLANGE	
836	12207210	2	ZYLINDERSCHRAUBE ISO 4762 M5X30 8.8 480H	SOCKET HEAD SCREW	20190225-
837	423910501	14	SICHERUNGSSCHEIBE VS 5	LOCK WASHER	20180307-
838	12692018	1	DREHGEBER	ROTARY ENCODER	20180131-
839	939356901	1	RING D159/D48X10	RING	
840	11691539	2	ZYLINDERSCHRAUBE ISO 4762 M4X10 8.8 480H	SOCKET HEAD SCREW	20180621-
842	11002753	4	SECHSKANTSCHRAUBE ISO 4017 M10X20 10.9 F	HEX SCREW	20171025-
843	4229913	4	SICHERUNGSSCHEIBE VS 10	LOCK WASHER	
870	626021501	1	FREMDLUEFTER	SEPARATE FAN	
871	11692824	8	SECHSKANTSCHRAUBE ISO 4017 M6X12 8.8 480	HEX SCREW	20180420-
875	629899701	1	EINLAUFDUESE	INLET NOZZLE	
876	11647548	12	SECHSKANTSCHRAUBE ISO 4017 M5X16 8.8 480	HEX SCREW	20180307-
878	10193975	0	FREMDLUEFTER	SEPARATE FAN	
880	932413601	1	LUEFTERHAUBE 350X350X395,5	FAN COWL	
881	12690475	4	STIFTSCHRAUBE DIN 939 M8X16 8.8 480H	DOUBLE-ENDED STUD	20200401-
882	12690474	4	SPERRZAHNMUTTER M8	RATCHET WHEEL NUT	20180131-
885	932619701	1	LUFTLEITBLECH	AIR GUIDING PLATE	20030314-
887	10875647	4	SCHEIBE 6 200HV	WASHER	20191016-
890	932619801	1	LUEFTERDECKEL 2X348X348	FAN LID	20030314-

9.12.2022

ERSATZTEILKATALOG  
 SPARE PARTS CATALOG  
 MONTAGETEILE  
 MOUNTING PARTS

 177 (2/3)

**LIEBHERR**

93 24 124 01

Pos.	Artikel	Menge	Bezeichnung	Description	Serie
894	932413501	1	FENSTERABDECKUNG 2X135X175	WINDOW COVERING	
895	10030045	4	FLUEGELSCHRAUBE DIN 316 M5X10 GT A2K	WING SCREW	20030428-
897	602078701	2	SCHELLE DIN 3015-1 L 3 R 25	CLAMP	20030428-
898	400905501	4	FLUEGELSCHRAUBE DIN 316 M6X50 GT A2K	WING SCREW	20030428-
899	10875648	4	SCHEIBE 6 200HV	WASHER	20171017-
900	932620001	2	LASCHE 6X70X255	BUTT STRAP	20030314-
901	11651767	4	SECHSKANTSCHRAUBE ISO 4017 M8X20 8.8 480	HEX SCREW	
903	932619901	2	HUELSE 10,5X14X14	SLEEVE	20030314-
904	421800901	2	SCHEIBE 8 200HV	WASHER	20030314-
905	412000401	2	HUTMUTTER M8	CAP NUT	20030314-

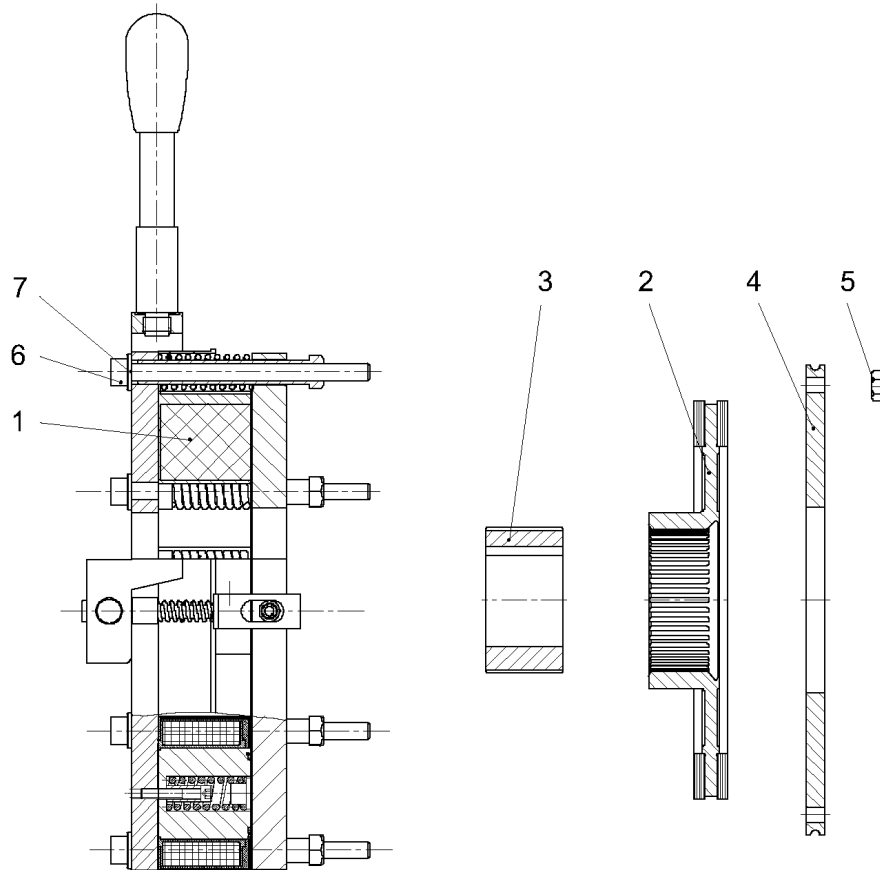
9.12.2022

**LIEBHERR**

ERSATZTEILKATALOG  
SPARE PARTS CATALOG  
MONTAGETEILE  
MOUNTING PARTS

178 (3/3)

93 24 124 01



301502

Pos.	Artikel	Menge	Bezeichnung	Description	Serie
1	10178500	1	MAGNETTEIL ⇒ □ 180	SOLENOID	
2	10042018	1	ROTOR	ROTOR	
3	10039896	1	NABE BO.60H7	HUB	
4	502894501	1	FLANSCH	FLANGE	
5	411504701	6	SECHSKANTMUTTER M10	HEXAGONAL NUT	
6	4043014	6	ZYLINDERSCHRAUBE ISO 4762 M10X140 10.9 A3	SOCKET HEAD SCREW	
7	420001301	12	SCHEIBE 10 200HV	WASHER	

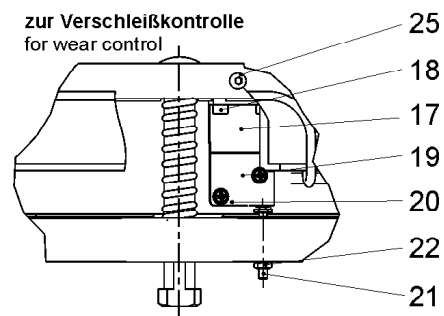
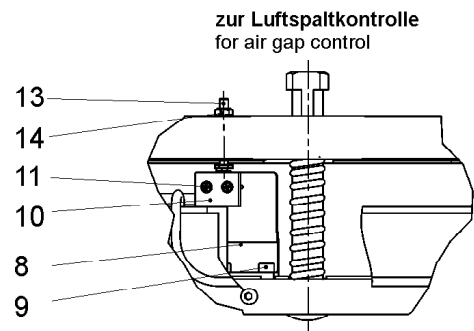
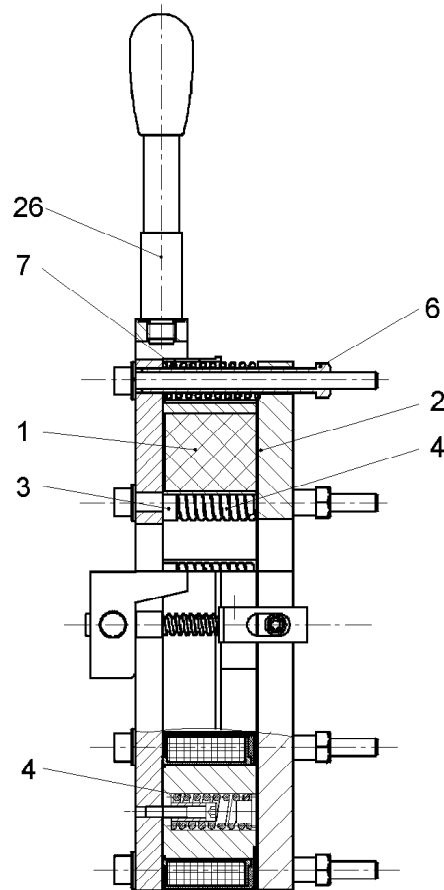
9.12.2022  
301502

**LIEBHERR**

ERSATZTEILKATALOG  
SPARE PARTS CATALOG  
BREMSE  
BRAKE

□ 179

10 19 146 4



310020

Pos.	Artikel	Menge	Bezeichnung	Description	Serie
1	10168856	1	MAGNETTEIL	SOLENOID	
2	10039925	1	ANKERSCHEIBE	ARMATURE DISK	
3	10039924	4	FUEHRUNGSBOLZEN	GUIDING BOLT	
4	10039923	7	DRUCKFEDER	COMPRESSION SPRING	
6	10039922	6	HUELSE	SLEEVE	
7	10039915	6	DRUCKFEDER	COMPRESSION SPRING	
8	10178456	1	WINKEL	ANGLE	20130730-
9	404200201	2	ZYLINDERSCHRAUBE ISO 4762 M4X8 8.8 A2C	SOCKET HEAD SCREW	20130730-
10	10178457	1	MIKROSCHALTER	MICRO SWITCH	20130730-
11	4980069	2	SCHEIBE 2 200HV	WASHER	20130730-
13	10039897	1	SCHRAUBE M4X30	SCREW	20130730-
14	411509501	1	SECHSKANTMUTTER M4	HEXAGONAL NUT	20130730-
16	404200201	1	ZYLINDERSCHRAUBE ISO 4762 M4X8 8.8 A2C	SOCKET HEAD SCREW	20130730-
17	10039912	1	WINKEL	ANGLE	20130730-
18	404200201	2	ZYLINDERSCHRAUBE ISO 4762 M4X8 8.8 A2C	SOCKET HEAD SCREW	20130730-
19	10039910	1	MIKROSCHALTER	MICRO SWITCH	20130730-
20	10178502	1	ANBAUSATZ BFK468-00 FUER MS V3	ADD-ON KIT	20130730-
21	10039897	1	SCHRAUBE M4X30	SCREW	20130730-
22	411509501	1	SECHSKANTMUTTER M4	HEXAGONAL NUT	20130730-
25	404200201	1	ZYLINDERSCHRAUBE ISO 4762 M4X8 8.8 A2C	SOCKET HEAD SCREW	20130730-
26	10166363	1	HANDLUEFTUNG	MANUAL RELEASE	20130730-

⇒ 181

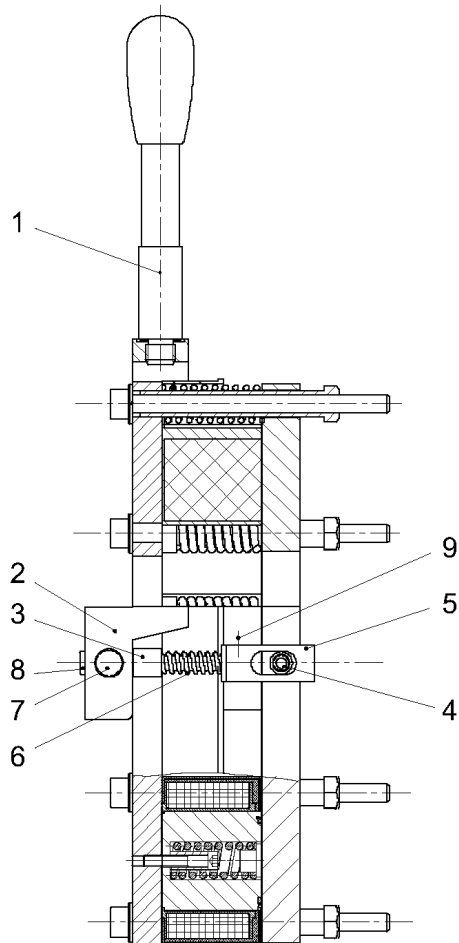
9.12.2022  
310020

**LIEBHERR**

ERSATZTEILKATALOG  
SPARE PARTS CATALOG  
MAGNETTEIL  
SOLENOID

180

10 17 850 0



300075

Pos.	Artikel	Menge	Bezeichnung	Description	Serie
1	10039895	1	HEBEL	LEVER	
2	10166361	1	HANDLUEFTBUEGEL	MANUAL BRAKE RELEASE BR	
3	10166357	2	AUGENSCHRAUBE	EYE BOLT	
4	10168853	2	SCHWERSPANNSTIFT 12	TENSION PIN	20060517-
5	10166359	2	LASCHE	BUTT STRAP	
6	10166358	2	DRUCKFEDER 2,0X10,3X44	COMPRESSION SPRING	
7	10166360	2	BOLZEN	PIN	
8	4600179	2	ZYLINDERSCHRAUBE ISO 4762 M8X80 8.8 A2C	SOCKET HEAD SCREW	
9	10166367	2	GEWINDESTIFT DIN 916 M4X5 45H	GRUB SCREW	

9.12.2022  
300075

**LIEBHERR**

ERSATZTEILKATALOG  
SPARE PARTS CATALOG  
HANDLUEFTUNG  
MANUAL RELEASE

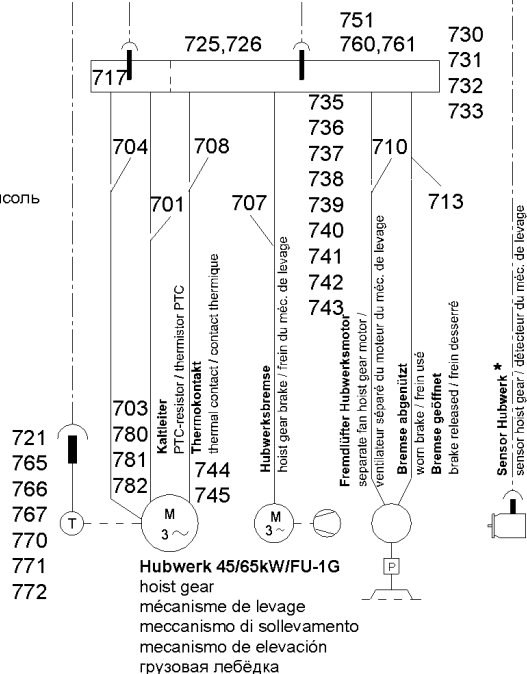
181

10 16 636 3

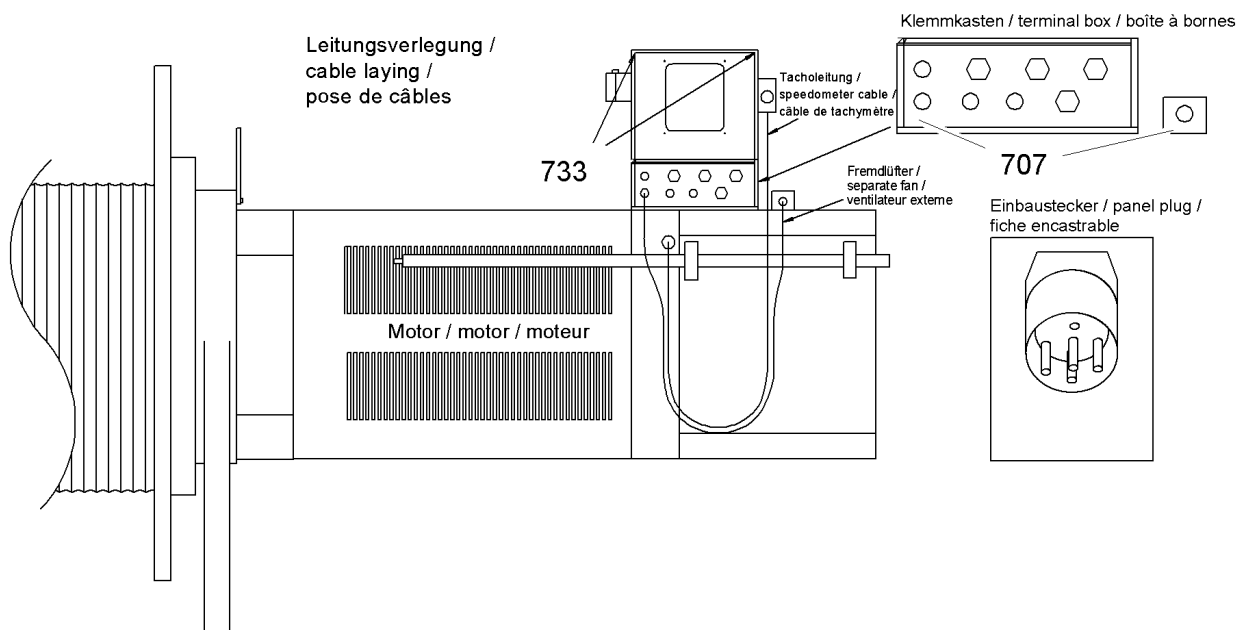
Schaltschrank S1/S2  
switchgear cabinet / armoire électrique  
quadro elettrico / armario eléctrico / распредшкаф

**Elektroinstallation Hubwerk**  
electric installation, hoist gear  
installation électrique, méc. de levage  
installazione elettrica, mecc. di sollevamento  
instalación eléctrica, mec. de elevación  
электронсталляция, грузовая лебёдка

**Elektroinstallation Gegenausleger**  
electric installation, counter-jib  
installation électrique, contre-flèche  
installazione elettrica, controbraccio  
instalación eléctrica, contrapluma  
электронсталляция, противовесная консоль



\* siehe Hubwerkseinheit Pos. 60  
see hoist gear unit  
voir unité de méc. de levage  
vedi gruppo mecc. di sollevamento  
véase unidad de mec. elevación  
см. в блоке грузовой лебёдки



C 064.807 - 721.000

311457

9.12.2022  
311457

**LIEBHERR**

ERSATZTEILKATALOG  
SPARE PARTS CATALOG  
MOTORANSCHLUSSGEHÄUSE  
MOTOR CONNECTING HOUSING

182 (1/2)

90 04 066 9

Pos.	Artikel	Menge	Bezeichnung	Description	Serie
701	600151001	1.5m	LEITUNG	LEAD	
703	602700401	4	GUMMITUELLE 10/20	RUBBER SOCKET	
704	600151201	0.5m	LEITUNG	LEAD	
707	600352201	1.5m	LEITUNG 4G 1,5mm <sup>2</sup>	LEAD	
708	600144001	2m	LITZE	WIRE BRAID	
710	600144001	2m	LITZE	WIRE BRAID	
713	600144001	2m	LITZE	WIRE BRAID	
717	10167874	1	STECKER	PLUG	
721	932737601	1	VERTEILER ⇒ □ 184	DISTRIBUTOR	
725	602440101	2	KABELVERSCHRAUBUNG M16X1,5/4,5-10	CABLE GLAND	
726	10179757	3	BLINDSTOPFEN IP68/18 M16X1,5	STOPPER PLUG	20150128-
730	969136401	1	ZWISCHENSTUECK	INTERMEDIATE PART	
731	975911901	1	DICHTUNG	SEAL	
732	10181395	4	ZYLINDERSCHRAUBE ISO 4762 M8X230 8.8 480	SOCKET HEAD SCREW	
733	10181630	4	SCHEIBE 8X14X1	WASHER	20190313-
735	10195680	1	ANBAUGEHAEUSE	ADD-ON HOUSING	20160210-
736	13110028	1	GELENKRAHMEN	HINGED FRAME	20210812-
737	260407802	1	STIFTEINSATZ HAN E MODUL 6-POL 16A 500V	MALE INSERT	
738	10167871	1	STIFTKONTAKT QUINTAX 4-POL 10A 50V	PIN CONTACT	
739	10021479	4	STIFTKONTAKT 1,75mm 1,5mm <sup>2</sup> 10A	PIN CONTACT	20160415-
740	605664101	1	STIFTEINSATZ HAN QUINTAX 4-POLX2+SM 10A 5	MALE INSERT	
741	605664501	1	STIFTEINSATZ HAN MODUL 12-POL 5A 50V	MALE INSERT	
742	605610208	6	CRIMPKONTAKT 1,6mm 1,5mm <sup>2</sup> 10A	CRIMPING CONTACT	
743	10167944	2	BLINDABDECKUNG	BLANK COVER	
744	637005601	3	KONTAKTSTIFT 2,5mm 1,5mm <sup>2</sup> 16A	CONTACT PIN	
751	4098850	4	ROHRVERSCHLUSS ROV 16S M24X1,5	PIPE CLOSER	
760	600147201	0.5m	LEITUNG	LEAD	
761	6201581	1	KABELSCHUH 3-2,5	CABLE LUG	
765	11691539	4	ZYLINDERSCHRAUBE ISO 4762 M4X10 8.8 480H	SOCKET HEAD SCREW	
766	10181573	4	SICHERUNGSSCHEIBE 4,3/7X0,7 S	LOCK WASHER	20190128-
767	12216216	4	ZYLINDERSCHRAUBE ISO 4762 M4X16 8.8 480H	SOCKET HEAD SCREW	
770	12219813	4	ZYLINDERSCHRAUBE ISO 4762 M4X8 8.8 480H	SOCKET HEAD SCREW	20171212-
771	10181574	4	SICHERUNGSSCHEIBE VS 6	LOCK WASHER	20190313-
772	10181542	4	SPERRZAHNMUTTER M6	RATCHET WHEEL NUT	20190313-
780	10179797	3	ROHRKABELSCHUH M10X50	TUBULAR CABLE PLUG	20170518-
781	10179791	1	ROHRKABELSCHUH M8X50	TUBULAR CABLE PLUG	20170518-
785	11211850	4	ZYLINDERSCHRAUBE ISO 4762 M6X25 10.9 480	SOCKET HEAD SCREW	
786	12216216	6	ZYLINDERSCHRAUBE ISO 4762 M4X16 8.8 480H	SOCKET HEAD SCREW	20180810-
787	10181574	4	SICHERUNGSSCHEIBE VS 6	LOCK WASHER	20190313-
788	10875647	4	SCHEIBE 6 200HV	WASHER	
789	10181573	4	SICHERUNGSSCHEIBE 4,3/7X0,7 S	LOCK WASHER	20190128-
790	10875645	4	SCHEIBE 4 200HV	WASHER	20180322-
1082	10180082	1	SCHILD 18mmX27mm	SIGN	20211118-

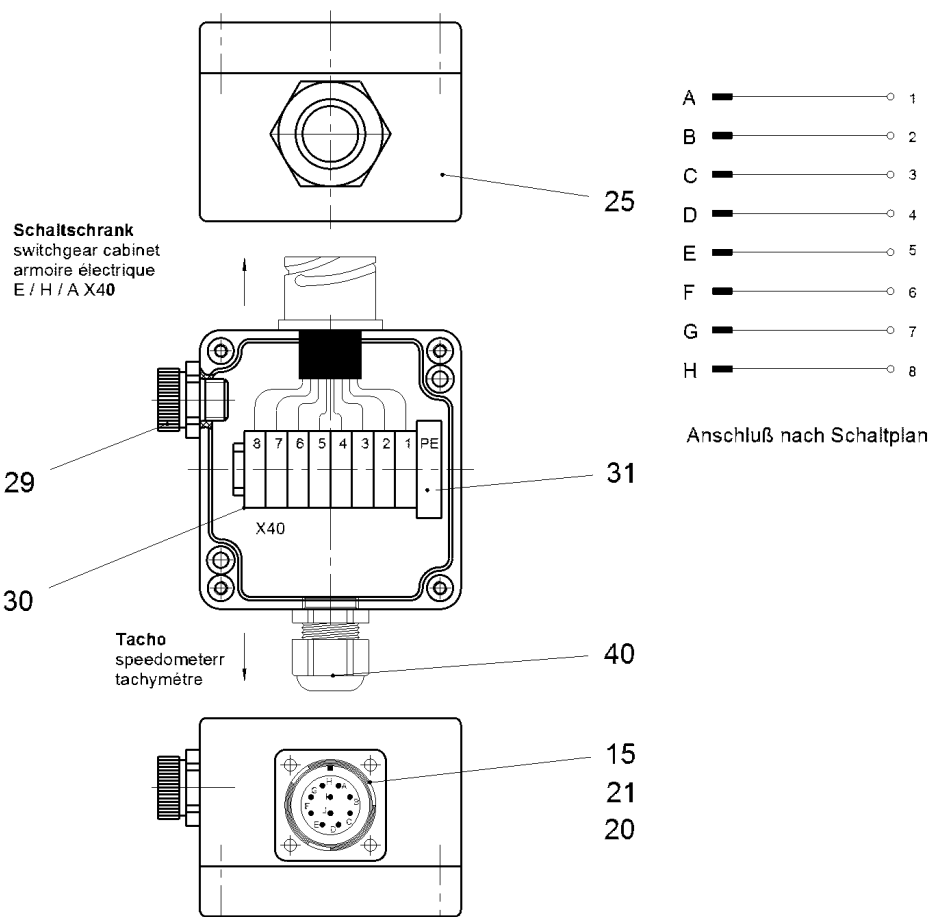
9.12.2022

**LIEBHERR**

ERSATZTEILKATALOG  
 SPARE PARTS CATALOG  
 MOTORANSCHLUSSGEHAEUSE  
 MOTOR CONNECTING HOUSING

□ 183 (2/2)

90 04 066 9



ELZ000VA011-000

300609

Pos.	Artikel	Menge	Bezeichnung	Description	Serie
15	10027645	1	EINBAUSTECKER	BUILT-IN PLUG	
20	605650401	1	DICHTUNG	SEAL	
21	605650601	1	VERSCHLUSSKAPPE	SEALING PLUG	20150304-
25	939401501	1	KLEMMKASTEN	TERMINAL BOX	
26	10801976	1	DRUCKAUSGLEICHSELEMENT	PRESSURE COMPENSATION EL	20190321-
30	636125801	8	KLEMME 0,2-6 mm <sup>2</sup>	TERMINAL/CLAMP	20090327-
31	636124401	1	KLEMME 0,2-6mm <sup>2</sup> mm <sup>2</sup>	TERMINAL/CLAMP	20190322-
35	600442014	0.5m	LITZE	WIRE BRAID	
40	10045155	1	KABELVERSCHRAUBUNG M16X1,5/4,5-9	CABLE GLAND	20110428-
41	10179756	1	BLINDSTOPFEN IP68/14 M12X1,5	STOPPER PLUG	
1005	10180819	8	ADERENDHUELSE	WIRED END FERRULE	
1081	10180081	1	SCHILD 18,5mmX9,5mm	SIGN	20190322-
1081	10180080	1	SCHILD 40mmX65mm	SIGN	

9.12.2022  
300609

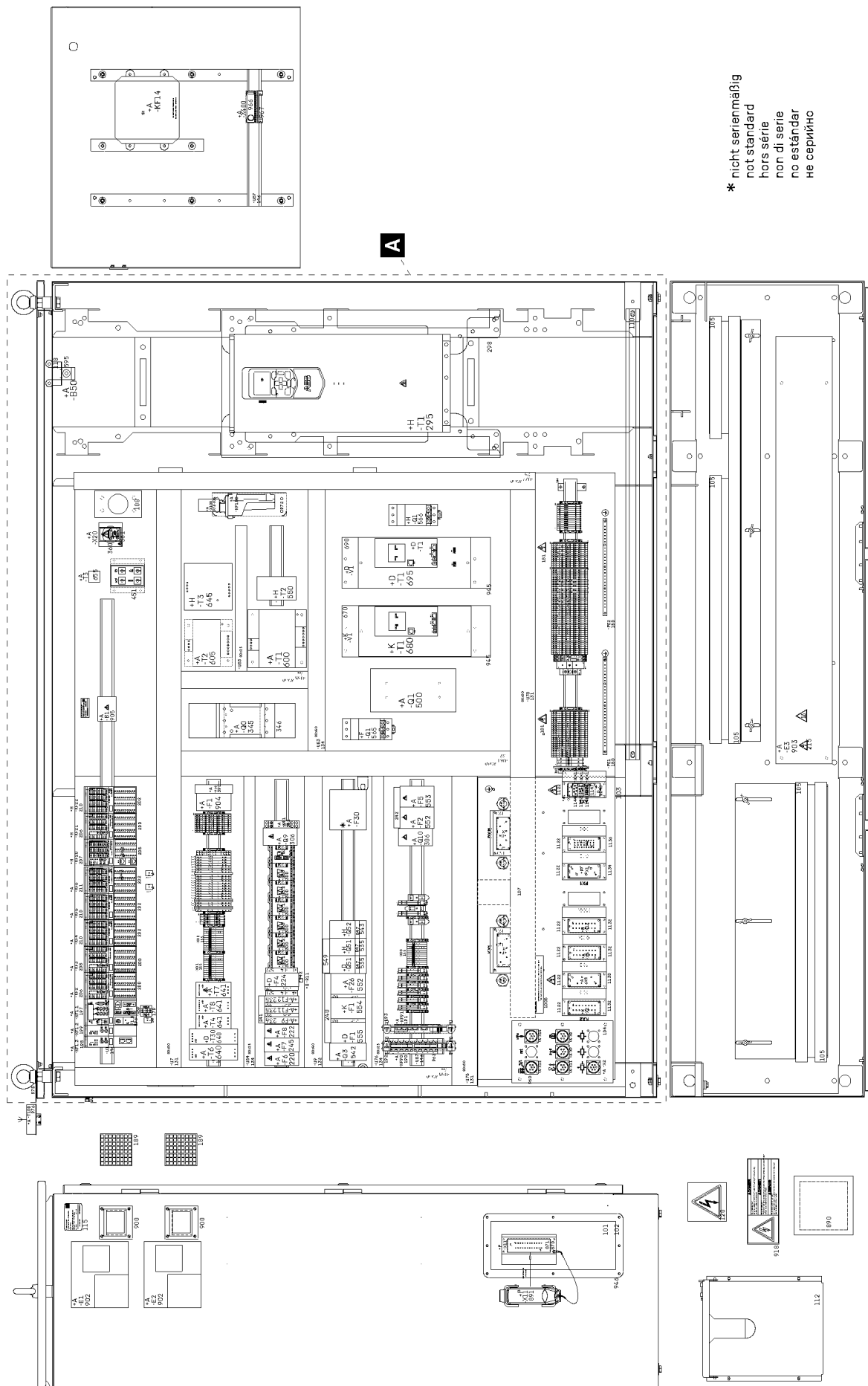
**LIEBHERR**

ERSATZTEILKATALOG  
SPARE PARTS CATALOG  
VERTEILER  
DISTRIBUTOR

184

93 27 376 01





\* nicht serienmäßig  
 not standard  
 hors série  
 non di serie  
 no estándar  
 не серийно

S1 4005-84268 (002) / Bl. 1

317693

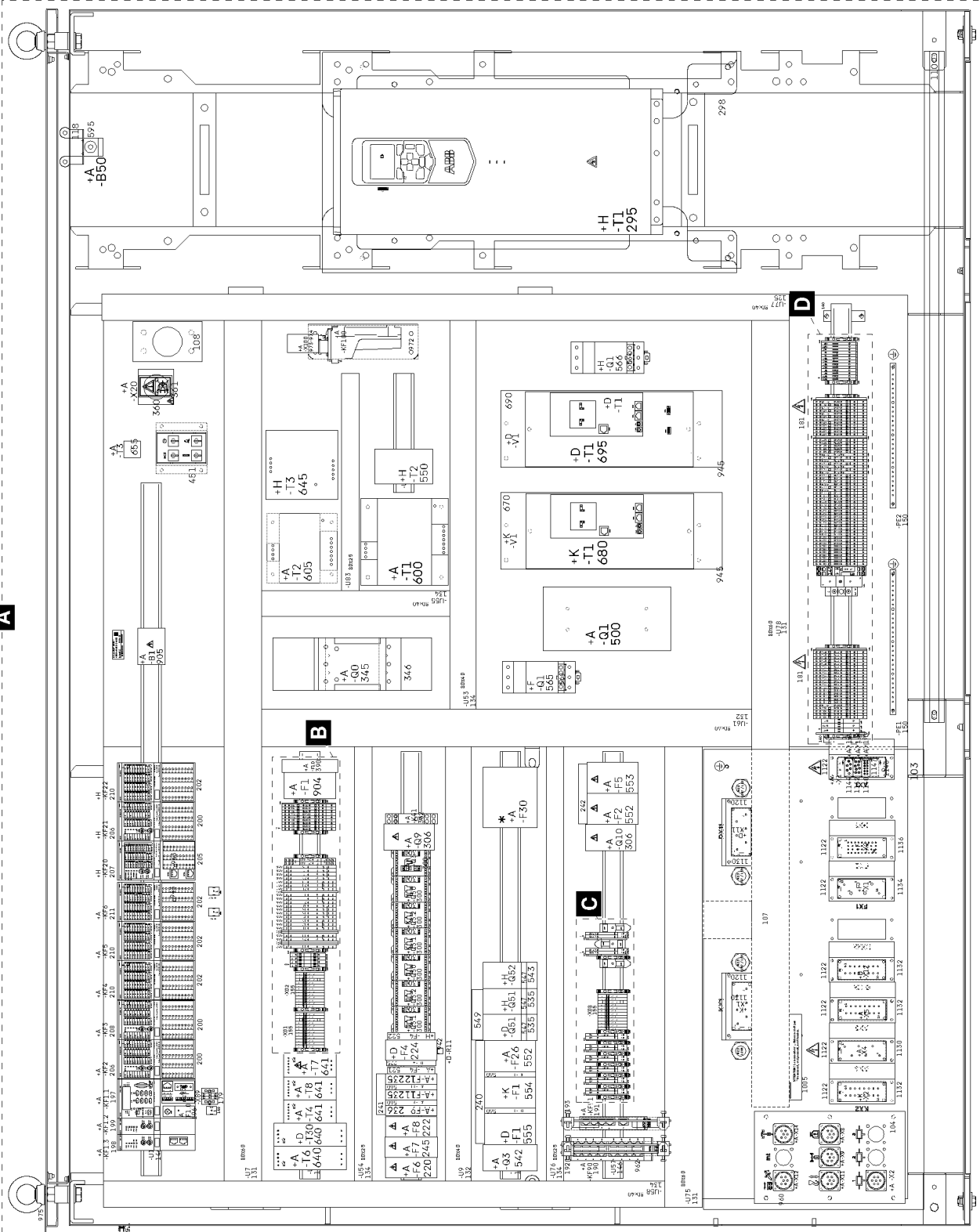
9.12.2022  
 317693

**LIEBHERR**

ERSATZTEILKATALOG  
 SPARE PARTS CATALOG  
 SCHALTSCHRANK 400/440V/50-60Hz  
 SWITCH CABINET 400/440V/50-60Hz

185 (1/6)

13 72 059 4



A

B

C

D

\* nicht serienmäßig  
 not standard  
 hors série  
 non di serie  
 no estándar  
 не серийно

S1 4005-84268 (002) / Bl. 2

317694

9.12.2022  
 317694  
**LIEBHERR**

ERSATZTEILKATALOG  
 SPARE PARTS CATALOG  
 SCHALTSCHRANK 400/440V/50-60Hz  
 SWITCH CABINET 400/440V/50-60Hz

186 (2/6)  
 13 72 059 4



Pos.	Artikel	Menge	Bezeichnung	Description	Serie
100	10176478	1	LEERSCHRANK	EMPTY CABINET	
101	90017696	1	STECKDOSENPLATTE 2X165X360	PLUG SOCKET PLATE	
102	970447701	1	DICHTUNG	SEAL	
103	90206514	1	STECKDOSENPLATTE EC-B AC500	PLUG SOCKET PLATE	
104	12562033	1	STECKDOSENPLATTE 2X160X260	PLUG SOCKET PLATE	
105	262112601	4m	GUMMIKLEMMPROFIL	RUBBER CLAMPING PROFILE	
106	262103101	2.311m	KANTENSCHUTZ 14X10,5X2	EDGE PROTECTION	
107	602701201	1	KABELTUELLE 12,5-31/3/6,5	CABLE SLEEVE	
108	933089701	1	HALTERUNG	FASTENER	
110	90027000	1	KABELBEFESTIGUNGSSCHIENE	CABLE FASTENING RAIL	
112	10166472	1	AUFBEWAHRUNGSTASCHE	STORAGE POCKET	
113	638041601	9	SCHUTZZEICHEN ERDUNGSZEICHEN Ø16mm	PROTECTION SIGN	
115	10165524	1	KLEBEETIKETT 45mmX70mm	ADHESIVE LABEL	
118	932866001	1	ENDSCHALTERBLECH	LIMIT SWITCH PLATE	
120	773195314	3	SCHILD ELEKTRISCHE SPANNUNG 100mmX100	SIGN	
125	969030101	2	MONTAGEPLATTE	SUBPLATE	
131	638109201	2.4m	VERDRAHTUNGSKANAL	WIRING DUCT	
132	638109101	2.2m	VERDRAHTUNGSKANAL	WIRING DUCT	
134	260020702	2.468m	VERDRAHTUNGSKANAL	WIRING DUCT	
140	10174303	2	SCHRAEGBUEGEL	OBLIQUE BOW	
145	10170644	1	ERDLEITER-TRENNKLEMME 1-6 mm <sup>2</sup>	SEPARATING-CLAMP	
146	10191961	7m	TRAGSCHIENE	CARRIER RAIL	
148	10171912	3	KLEMMBUEGEL	CLAMPING BRACKET	
150	636300201	2	SCHIENE	RAIL	
151	10002203	16	KLEMMBUEGEL	CLAMPING BRACKET	
155	10173326	3	KLEMMLEISTE	CLAMPING STRIP	
157	264723802	1	SCHUTZLEITERKLEMME 35 mm <sup>2</sup> /2.5-35 mm <sup>2</sup>	PROTECTIVE CONDUCTOR TER	
158	10171886	13	REIHENKLEMME	SERIES TERMINAL	
159	10171888	1	ABSCHLUSSPLATTE	CLOSING PLATE	
160	10171948	4	REIHENKLEMME	SERIES TERMINAL	
161	10170265	1	SCHUTZLEITERKLEMME 50 mm <sup>2</sup> /10-70 mm <sup>2</sup>	PROTECTIVE CONDUCTOR TER	
162	10171878	77	REIHENKLEMME	SERIES TERMINAL	
163	10171880	7	REIHENKLEMME	SERIES TERMINAL	
164	10171889	3	REIHENKLEMME	SERIES TERMINAL	
165	10171887	4	ABSCHLUSSPLATTE	CLOSING PLATE	
166	10171879	4	REIHENKLEMME	SERIES TERMINAL	
167	10176180	3	KLEMMBUEGEL	CLAMPING BRACKET	
168	10176183	3	KLEMMBUEGEL	CLAMPING BRACKET	
170	10175346	16	REIHENKLEMME	SERIES TERMINAL	
171	10191255	8	ABSCHLUSSPLATTE	CLOSING PLATE	
172	10190890	2	STECKVERBINDER 2-POL	PLUG-IN CONNECTOR	
179	13684589	1	ANSCHLUSSBLOCK	CONNECTION BLOCK	
180	10171885	25	REIHENKLEMME	SERIES TERMINAL	
181	12691314	1m	ABDECKPROFIL	COVER PROFILE	
182	10171949	4	HALTEPLATTE	HOLDING PLATE	
189	90212181	2	SCHUTZGITTER	GUARD	
190	13683545	1	MODUL	MODULE	
191	12699547	1	MODUL	MODULE	
192	90203880	1	ZUGENTLASTUNG	STRAIN RELIEF	
			⇒ □ 191		
193	90203925	1	ZUGENTLASTUNG	STRAIN RELIEF	
196	10173579	1	MODULTRAEGER	MODULE CARRIER	
197	90202520	1	PROGRAMMTRAEGER	PROGRAM BOARD FOR ERAS	
			⇒ □ 192		
198	10173582	1	KOMMUNIKATIONSBAUGRUPPE	COMMUNICATION ASSEMBLY	
199	90202519	1	PROGRAMMTRAEGER	PROGRAM BOARD FOR ERAS	
200	10173606	3	KLEMMENBLOCK	TERMINAL BLOCK	
202	10173587	4	KLEMMENBLOCK	TERMINAL BLOCK	
205	10173588	1	KLEMMENBLOCK	TERMINAL BLOCK	
206	10173605	2	DIGITALSTEUERUNG	DIGITAL CONTROL SYSTEM	

9.12.2022

ERSATZTEILKATALOG  
 SPARE PARTS CATALOG  
 SCHALTSCHRANK 400/440V/50-60Hz  
 SWITCH CABINET 400/440V/50-60Hz

□ 188 (4/6)

**LIEBHERR**

13 72 059 4

Pos.	Artikel	Menge	Bezeichnung	Description	Serie
207	10173580	1	BUSMODUL	BUS MODULE	
208	10174616	1	DIGITALSTEUERUNG	DIGITAL CONTROL SYSTEM	
210	10174600	3	DIGITALSTEUERUNG	DIGITAL CONTROL SYSTEM	
211	10174617	1	DIGITAL-UND ANALOGSTEUERUNG	DIGITAL AND ANALOG CONTR	
215	638000901	10	WARNSCHILD ELEKTRISCHE SPANNUNG 23,5m	WARNING SIGN	
220	10192553	1	SICHERUNGSAUTOMAT 20A 400V 2-POL CHARA	AUTOMATIC CIRCUIT BREAKE	
222	10171112	1	SICHERUNGSAUTOMAT 16A 440V 2-POL CHARA	AUTOMATIC CIRCUIT BREAKE	
224	10196841	1	SICHERUNGSAUTOMAT 6A 400 AC/440 DC 2-P	AUTOMATIC CIRCUIT BREAKE	
225	10169759	1	HILFSSCHALTER	AUXILIARY SWITCH	
235	10166957	2	SICHERUNGSAUTOMAT 6A 440VAC60VDC	AUTOMATIC CIRCUIT BREAKE	
236	10166956	1	SICHERUNGSAUTOMAT 4A 440VAC60VDC 1-POL	AUTOMATIC CIRCUIT BREAKE	
240	10170771	1	SAMMELSCHIENE	BUSBAR	
241	10170768	1	SAMMELSCHIENE	BUSBAR	
242	10170772	1	SAMMELSCHIENE	BUSBAR	
245	10166946	1	FI-SCHUTZSCHALTER 13A 230VAC 1-POL CHA	FAULT CURRENT-CIRCUIT BR	
295	90217165	1	FREQUENZUMRICHTER	FREQUENCY CONVERTER	
296	10172849	5	KLEMME	TERMINAL/CLAMP	
298	90217170	1	ADAPTERPLATTE FU	ADAPTOR PLATE FC	
300	12695913	7	SCHUETZ	CONTACTOR	
301	10167620	7	DIODE	DIODE	
306	10192441	2	SCHUETZ	CONTACTOR	
314	12695915	1	HILFSSCHALTER	AUXILIARY SWITCH	
345	10192617	1	SCHUETZ	CONTACTOR	
346	10192672	1	ABDECKUNG	COVER	
360	605240201	1	STECKDOSE	SOCKET	
361	975876501	1	WARNSCHILD SERVICESTECKDOSE 37mmX57m	WARNING SIGN	
362	10191123	1	FERNSCHALTER	REMOTE SWITCH	
390	10191409	1	SICHERHEITSSCHALTGERAET	SAFETY SWITCHING DEVICE	
451	90207776	1	BEDIENEINHEIT ⇒ □ 193	OPERATING UNIT	
452	10193233	1	RELAISKOPPLER	RELAY COUPLER	
455	10193235	12	RELAISKOPPLER	RELAY COUPLER	
457	10193234	3	RELAISKOPPLER	RELAY COUPLER	
458	10193435	4	RELAISBAUSTEIN	RELAY MODULE	
460	10174143	2	RELAISBAUSTEIN	RELAY MODULE	
465	10193238	5	TRENNWAND	PARTITION	
500	10167587	1	HAUPTSCHALTER ⇒ □ 194	MAIN SWITCH	
521	10044572	1	SCHUTZSCHALTER	PROTECTIVE SWITCH	
522	10044573	1	SCHUTZSCHALTER	PROTECTIVE SWITCH	
535	632460301	2	MOTORSCHUTZSCHALTER	MOTOR PROTECTION SWITCH	
542	632460901	1	TRAFO-SCHUTZSCHALTER	TRANSFORMER SAFETY SWITC	
543	10168622	1	TRAFO-SCHUTZSCHALTER	TRANSFORMER SAFETY SWITC	
547	10023566	3	HILFSSCHALTER	AUXILIARY SWITCH	
549	10170773	1	SAMMELSCHIENE	BUSBAR	
550	10169613	1	GLEICHRICHTER	RECTIFIER	
552	10167004	2	SICHERUNGSAUTOMAT 16A 440V AC CHARAKT	AUTOMATIC CIRCUIT BREAKE	
553	10166413	1	SICHERUNGSAUTOMAT 20A 440VAC 3-POL CHA	AUTOMATIC CIRCUIT BREAKE	
554	10167003	1	SICHERUNGSAUTOMAT 25A 440V AC CHARAKT	AUTOMATIC CIRCUIT BREAKE	
555	10166411	1	SICHERUNGSAUTOMAT 50A 440VAC 3-POL CHA	AUTOMATIC CIRCUIT BREAKE	
560	10166415	4	HILFSSCHALTER	AUXILIARY SWITCH	
564	12690917	2	HILFSSCHALTER	AUXILIARY SWITCH	
565	12695236	1	MOTORSCHUTZSCHALTER	MOTOR PROTECTION SWITCH	
566	12695241	1	MOTORSCHUTZSCHALTER	MOTOR PROTECTION SWITCH	
595	632400101	1	ENDTASTER	POSITION SENSOR	
600	12692864	1	TRAFO 1kVA	TRANSFORMER	
605	12692865	1	TRAFO 0,5kVA	TRANSFORMER	
640	10176088	2	NETZGERAET	POWER SUPPLY	
641	10176089	3	NETZGERAET	POWER SUPPLY	
645	10192019	1	TRAFO 0,5kVA	TRANSFORMER	

9.12.2022

ERSATZTEILKATALOG  
 SPARE PARTS CATALOG  
 SCHALTSCHRANK 400/440V/50-60Hz  
 SWITCH CABINET 400/440V/50-60Hz

□ 189 (5/6)

**LIEBHERR**

13 72 059 4

Pos.	Artikel	Menge	Bezeichnung	Description	Serie
655	634019501	1	SI-GLEICHRICHTER	REDRESSOR	
670	10045282	1	NETZFILTER	POWER FILTER	
680	90019744	1	FREQUENZUMRICHTER	FREQUENCY CONVERTER	
690	10045282	1	NETZFILTER	POWER FILTER	
695	90027842	1	FREQUENZUMRICHTER	FREQUENCY CONVERTER	
696	10169754	2	KLEMME 20 mm <sup>2</sup>	TERMINAL/CLAMP	
870	10195680	1	ANBAUGEHAUESE	ADD-ON HOUSING	
871	260468502	1	BUCHSENEINSATZ HAN 24ES 24-POL 16A 500V	FEMALE INSERT	
890	10195817	2	FILTER	FILTER	
891	13684181	1	STECKER	PLUG	
900	10167444	2	AUSBLASSTUTZEN	BLOW-OUT STUD	
901	90203888	2	DICHTUNG	SEAL	
902	626006401	2	NORMALGEBLAESE	AIR INTAKE IMPELLER	
903	932792801	1	HEIZUNG ⇒ □ 195	HEATING	
904	10172860	1	PHASENWAECHTER	PHASE SEQUENCE RELAY	
905	10171864	1	THERMOSTAT	THERMOSTAT	
918	12969817	1	WARNSCHILD 220mmX80mm	WARNING SIGN	
940	13724130	1	KABELSATZ	CABLE LOOM	
942	90218056	1	VARISTOR	VARISTOR	
943	10166384	2	TEMPERATURFUEHLER	TEMPERATURE SENSOR	
945	90007990	2	BAND	BAND	
946	12692706	1	FLACHBANDERDER	RIBBON EARTH CONNECTION	
960	90207789	1	DATENKABEL	DATA CABLE	
962	90204599	1	DATENKABEL	DATA CABLE	
966	90212283	1	STEUERLEITUNG 12G 1mm <sup>2</sup> L=5000m	CONTROL LEAD	
967	90204788	1	STEUERLEITUNG	CONTROL LEAD	
972	90021434	1	WINKEL 2X190X291	ANGLE	
973	10007340	1	STECKEREINSATZ JPT 42-POL 15A 36V	PLUG INSERT	
974	10007338	1	SCHUTZKAPPE	PROTECTING CAP	
975	90022356	1	BLECH 2X80X165	PLATE	
976	12235856	1	ANTENNE	ANTENNA	
977	10178470	1	KABELVERSCHRAUBUNG M25X1,5/	CABLE GLAND	
978	602507301	1	GEGENMUTTER M25X1,50	COUNTER NUT	
996	704215401	2	DOPPELBARTSCHLUESSEL	DOUBLE-BIT KEY	
997	90202525	1	PROGRAMMTRAEGER	PROGRAM BOARD FOR ERAS	
999	90202521	1	PROGRAMMTRAEGER	PROGRAM BOARD FOR ERAS	

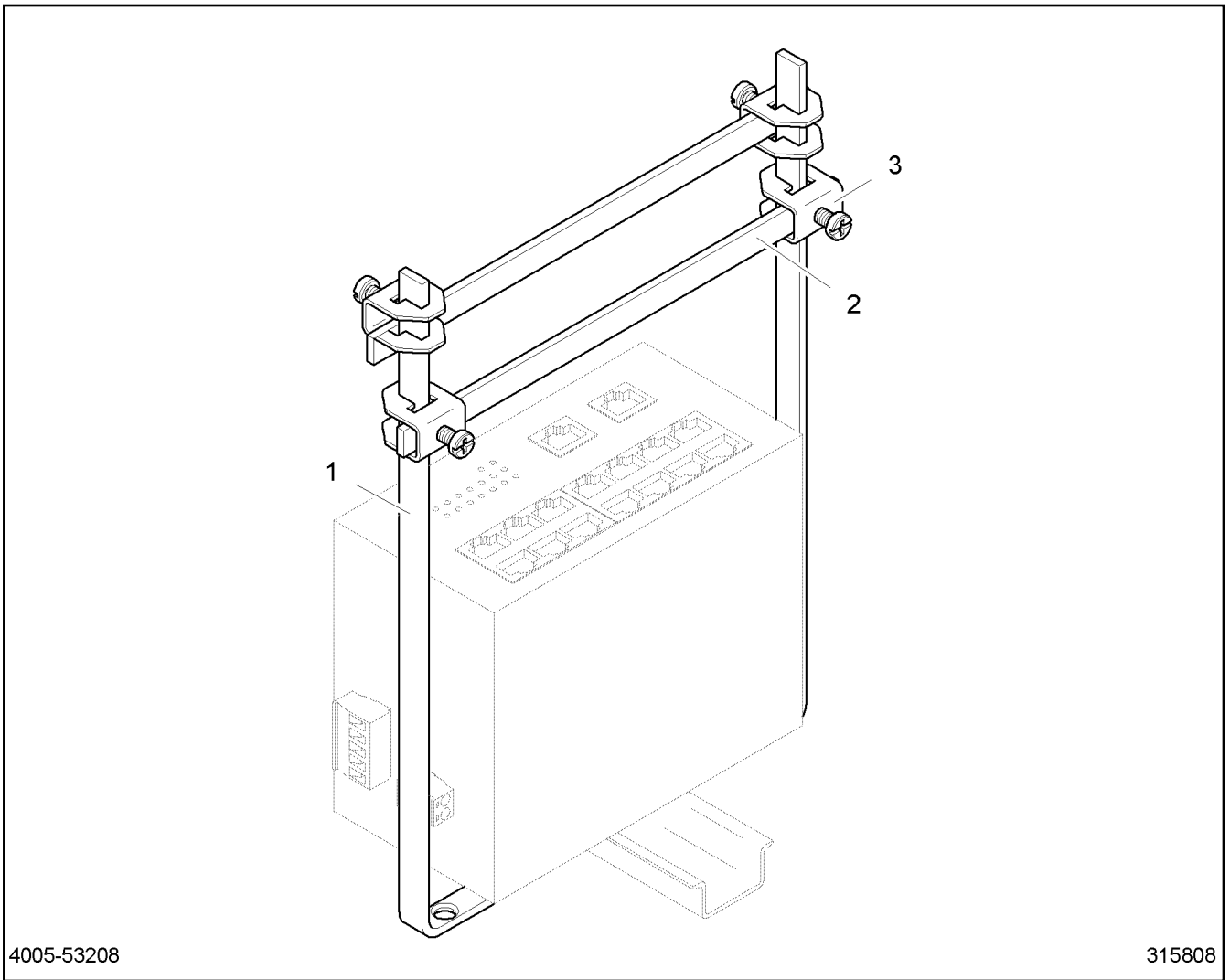
9.12.2022

**LIEBHERR**

ERSATZTEILKATALOG  
 SPARE PARTS CATALOG  
 SCHALTSCHRANK 400/440V/50-60Hz  
 SWITCH CABINET 400/440V/50-60Hz

□ 190 (6/6)

13 72 059 4



Pos.	Artikel	Menge	Bezeichnung	Description	Serie
1	90203895	2	BUEGEL	BRACKET	
2	90203896	2	SCHIENE	RAIL	
3	10191629	4	BEFESTIGUNGSELEMENT	FASTENER	

9.12.2022  
315808

**LIEBHERR**

ERSATZTEILKATALOG  
SPARE PARTS CATALOG  
ZUGENTLASTUNG  
STRAIN RELIEF

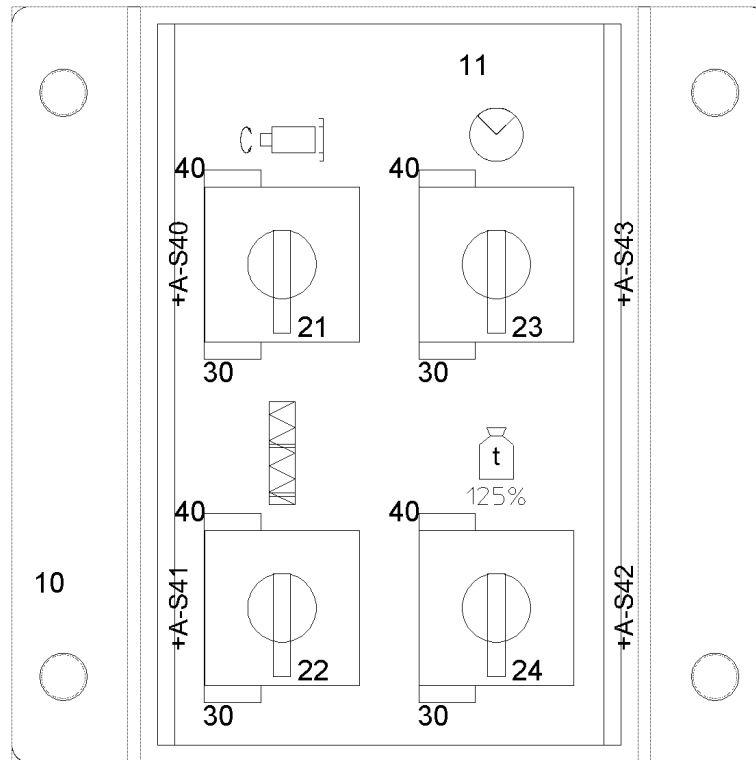
191

90 20 388 0

**OHNE BILD**  
**WITHOUT ILLUSTRATION**  
**SANS PLANCHE**

Pos.	Artikel	Menge	Bezeichnung	Description	Serie
			ZENTRALGERAET	CENTRAL DEVICE	20131210-
			AUFKLEBER 11mmX24mm	STICKER	
15	10191215	1	BATTERIE	BATTERY	
			SOFTWARE	SOFTWARE	
			PROGRAMMTRAEGER	PROGRAM BOARD FOR ERAS	





4005-53464

316815

Pos.	Artikel	Menge	Bezeichnung	Description	Serie
10	90207664	1	WINKEL	ANGLE	
11	90207733	1	BEZEICHNUNGSSCHILD 54mmX84mm	NAME PLATE	
21	10192806	1	SCHLUESSELSCHALTER RMQ16	KEY SWITCH	
22	10192804	1	SCHLUESSELSCHALTER RMQ16	KEY SWITCH	
23	10192803	1	SCHLUESSELSCHALTER RMQ16	KEY SWITCH	
24	10192805	1	SCHLUESSELSCHALTER RMQ16	KEY SWITCH	
30	10192808	4	ANSCHLUSSELEMENT	CONNECTING ELEMENT	
40	10192807	4	KONTAKTELEMENT RMQ16	CONTACT ELEMENT	
50	10192949	1	SCHLUESSEL	KEY	
51	10192950	1	SCHLUESSEL	KEY	
52	10192951	1	SCHLUESSEL	KEY	
53	10192952	1	SCHLUESSEL	KEY	

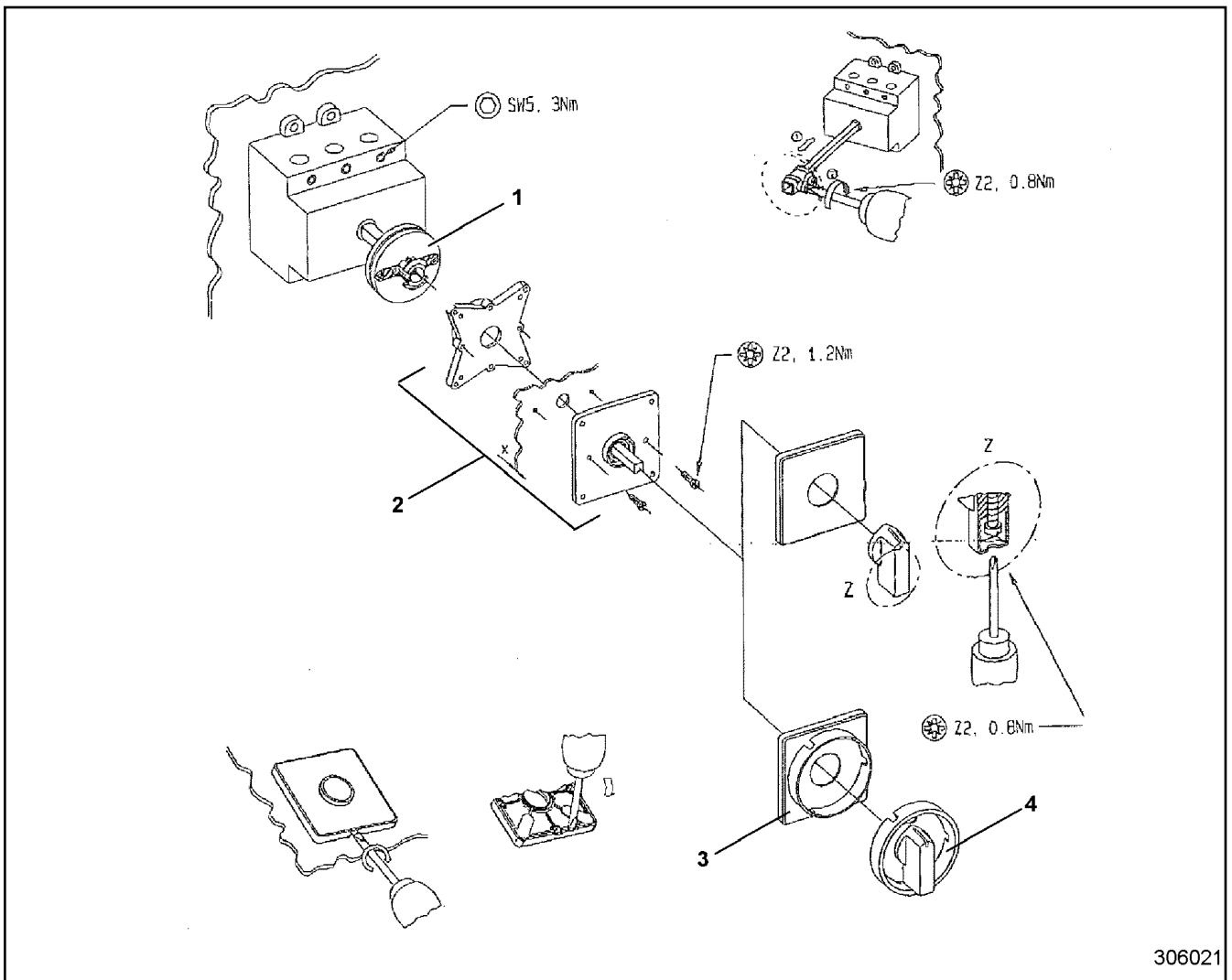
9.12.2022  
316815

**LIEBHERR**

ERSATZTEILKATALOG  
SPARE PARTS CATALOG  
BEDIENEINHEIT  
OPERATING UNIT

193

90 20 777 6



306021

Pos.	Artikel	Menge	Bezeichnung	Description	Serie
1	632326101	1	ZENTRIERAUSGLEICH	CENTERING EQUALIZER	
2	10172447	1	KUPPLUNGSANTRIEB	COUPLING DRIVE	
3	10172906	1	FRONTSCHILD	FRONT BLADE	
4	632326001	1	KNEBELGRIFF	HANDLE BAR	
5	10178356	1	SCHALTACHSE	CRANK ROD.	

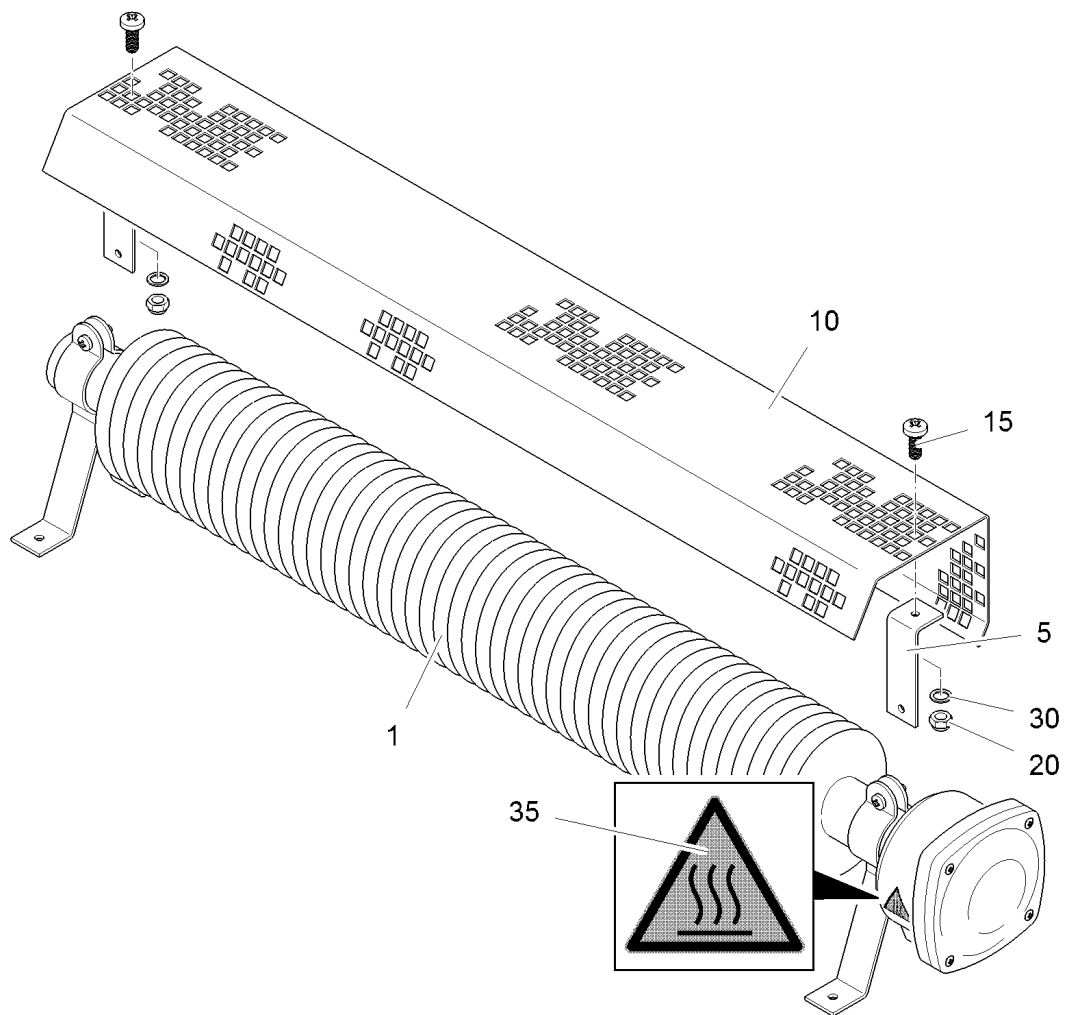
9.12.2022  
306021

**LIEBHERR**

ERSATZTEILKATALOG  
SPARE PARTS CATALOG  
HAUPTSCHALTER  
MAIN SWITCH

194

10 16 758 7



4005-82060

300064

Pos.	Artikel	Menge	Bezeichnung	Description	Serie
1	10030743	1	HEIZUNG	HEATING	
5	932793001	2	WINKEL	ANGLE	
10	932792901	1	ABDECKUNG	COVER	
15	11183016	2	FLACHKOPFSCHRAUBE ISO 7045 M6X16 4.8 H 4	PAN-HEAD SCREW	
20	10875613	2	SECHSKANTMUTTER M6	HEXAGONAL NUT	
30	10875648	2	SCHEIBE 6 200HV	WASHER	20171017-
35	10030794	1	WARNSCHILD HEISSE OBERFLAECHE 50mmX4	WARNING SIGN	

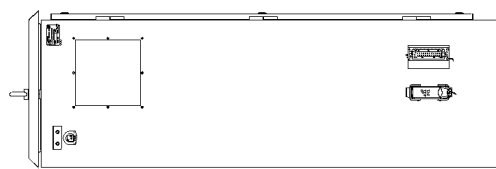
9.12.2022  
300064

**LIEBHERR**

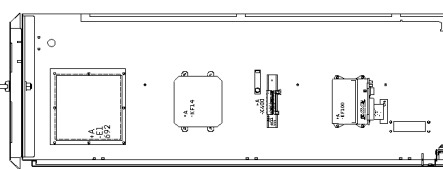
ERSATZTEILKATALOG  
SPARE PARTS CATALOG  
HEIZUNG  
HEATING

195

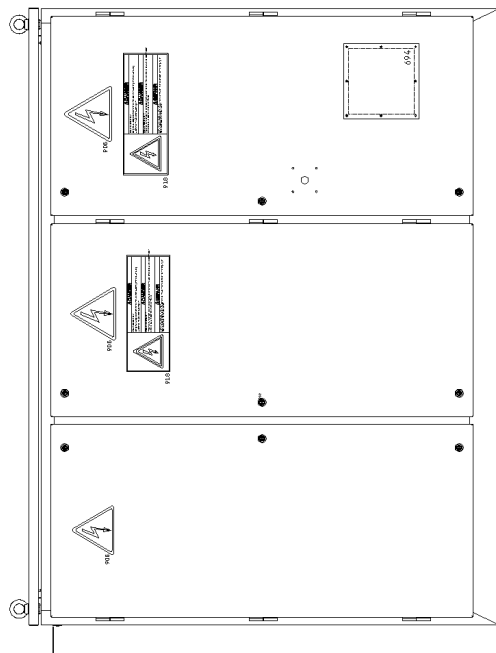
93 27 928 01



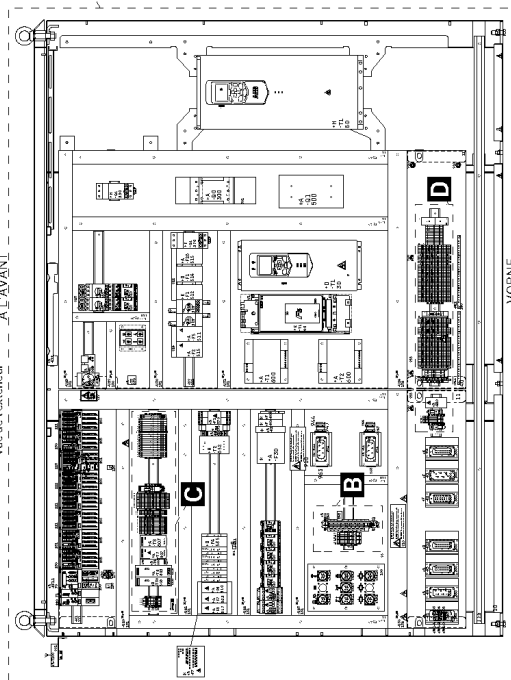
ANSICHT VON AUSSEN  
View from the outside  
View de l'extérieur  
LINKS  
LEFT  
A GAUCHE



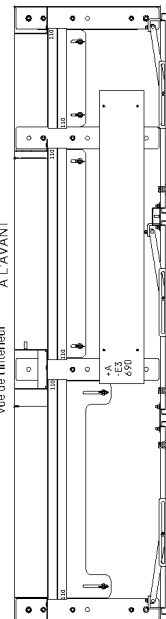
SCHRANKINNENSEITE UNTEN  
Inner wall of cabinet, left  
Paroi intérieure de l'armoire, à gauche



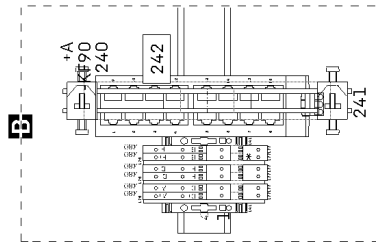
ANSICHT VON AUSSEN VORNE  
View from the outside  
View de l'extérieur  
FRONT  
A L'AVANT



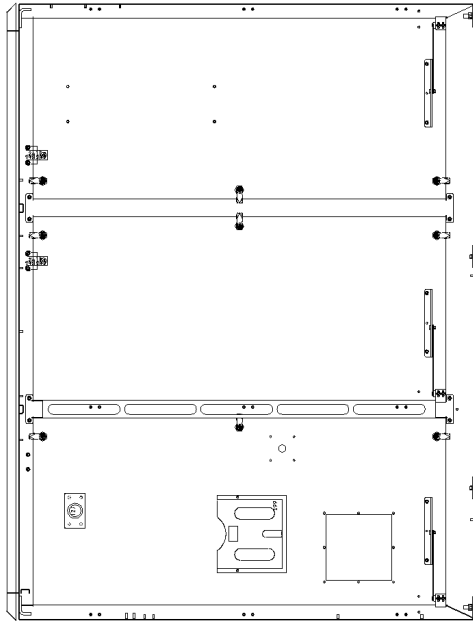
ANSICHT VON INNEN  
View from the inside  
View de l'intérieur  
FRONT  
A L'AVANT



ANSICHT VON INNEN UNTEN  
View from the inside  
View de l'intérieur  
BELOW  
DESSOUS

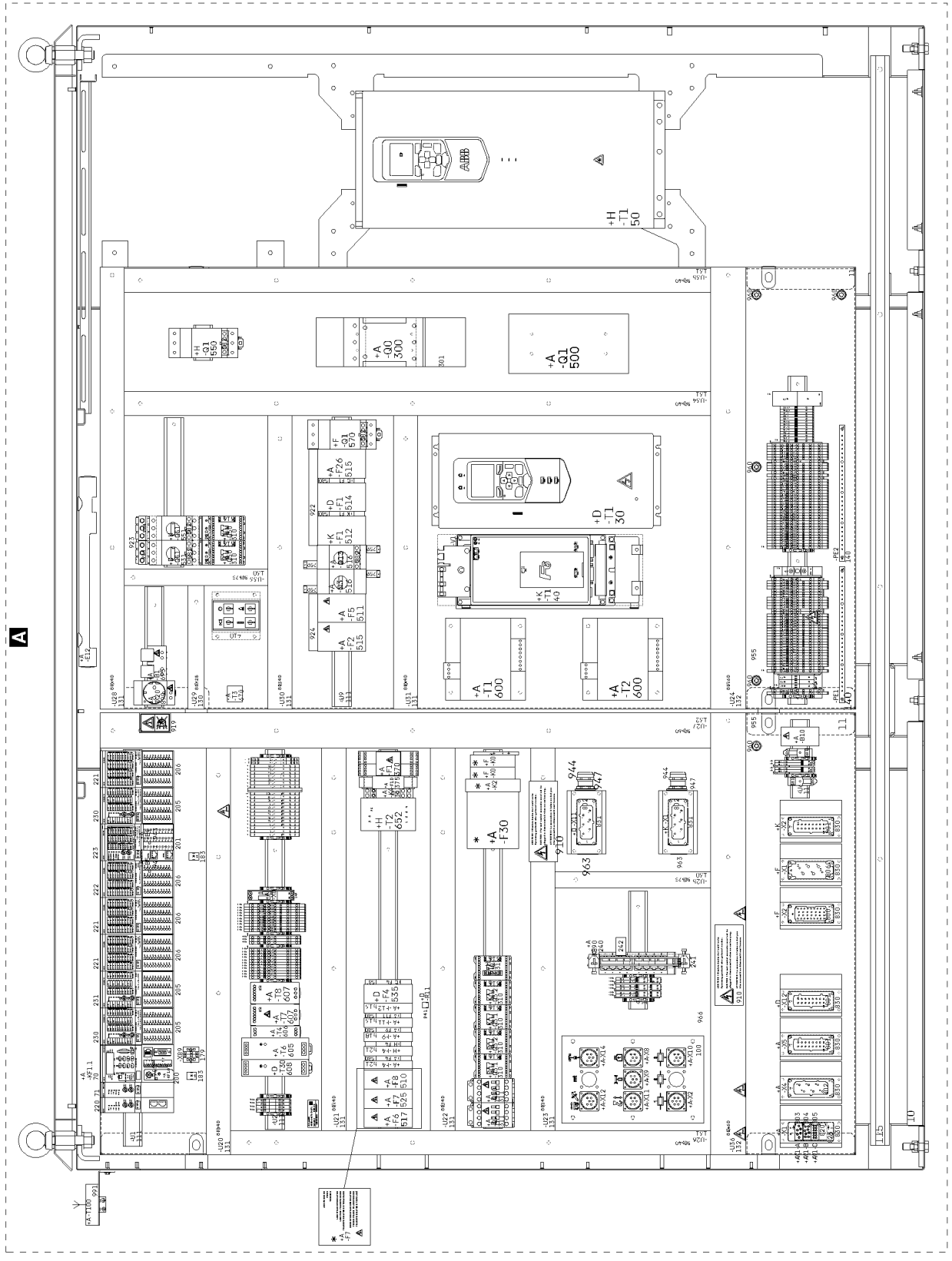


ANSICHT VON INNEN  
View from the inside  
View de l'intérieur  
FRONT  
A L'AVANT



\* nicht serienmäßig  
not standard  
hors série  
non di serie  
no estándar  
не серийно

\* nicht serienmäßig  
 not standard  
 hors série  
 non di serie  
 no estándar  
 не серийно



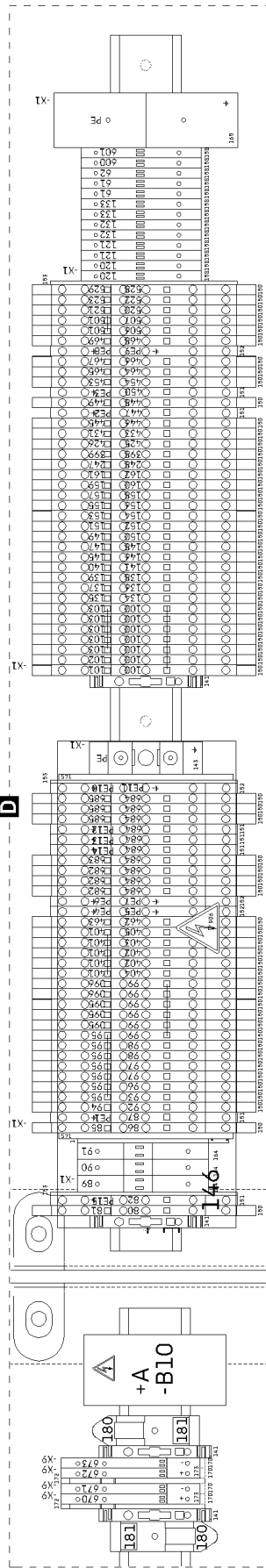
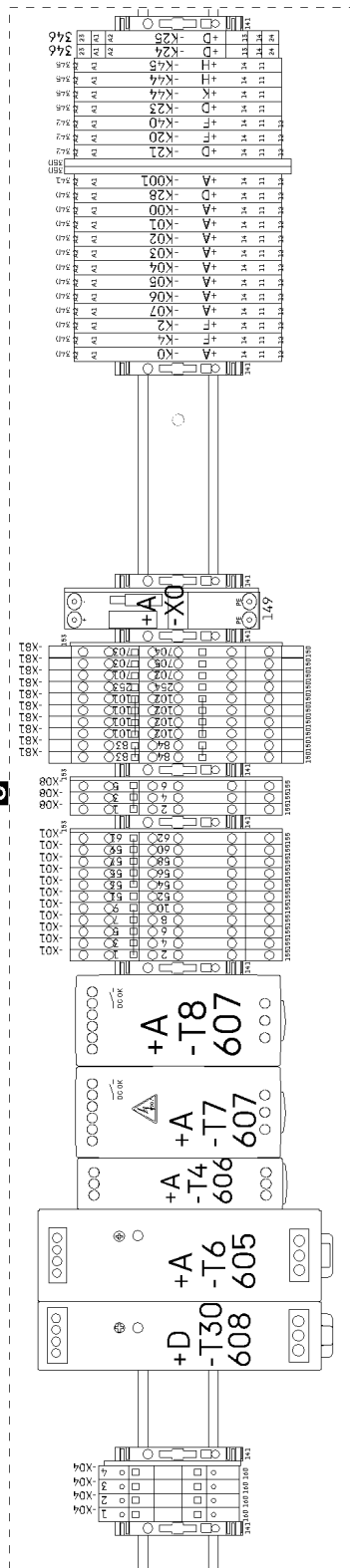
S1 4005-84391 (000) / Bl. 2

317690

9.12.2022  
 317690  
**LIEBHERR**

ERSATZTEILKATALOG  
 SPARE PARTS CATALOG  
 SCHALTSCHRANK 400/440V/50-60Hz  
 SWITCH CABINET 400/440V/50-60Hz

197 (2/8)  
 13 80 944 7



\* nicht serienmäßig  
 not standard  
 hors série  
 non di serie  
 no estándar  
 не серийно

S1 4005-84391 (000) / Bl. 3

317691

9.12.2022  
 317691

**LIEBHERR**

ERSATZTEILKATALOG  
 SPARE PARTS CATALOG  
 SCHALTSCHRANK 400/440V/50-60Hz  
 SWITCH CABINET 400/440V/50-60Hz

198 (3/8)

13 80 944 7

Pos.	Artikel	Menge	Bezeichnung	Description	Serie
10	12862701	1	LEERSCHRANK	EMPTY CABINET	
11	12815898	2	MONTAGEPLATTE	SUBPLATE	
30	13813231	1	FREQUENZUMRICHTER	FREQUENCY CONVERTER	
40	13809581	1	FREQUENZUMRICHTER	FREQUENCY CONVERTER	
50	90217165	1	FREQUENZUMRICHTER	FREQUENCY CONVERTER	
70	90202525	1	PROGRAMMTRAEGER	PROGRAM BOARD FOR ERAS	
71	90202521	1	PROGRAMMTRAEGER	PROGRAM BOARD FOR ERAS	
100	12562033	1	STECKDOSENPLATTE 2X160X260	PLUG SOCKET PLATE	
101	90017696	1	STECKDOSENPLATTE 2X165X360	PLUG SOCKET PLATE	
102	970447701	1	DICHTUNG	SEAL	
103	90206514	1	STECKDOSENPLATTE EC-B AC500	PLUG SOCKET PLATE	
104	12562033	1	STECKDOSENPLATTE 2X160X260	PLUG SOCKET PLATE	
105	262112601	4m	GUMMIKLEMPROFIL	RUBBER CLAMPING PROFILE	
106	262103101	2.311m	KANTENSCHUTZ 14X10,5X2	EDGE PROTECTION	
107	602701201	1	KABELTUELLE 12,5-31/3/6,5	CABLE SLEEVE	
108	933089701	1	HALTERUNG	FASTENER	
110	262112601	4m	GUMMIKLEMPROFIL	RUBBER CLAMPING PROFILE	
111	10191961	5m	TRAGSCHIENE	CARRIER RAIL	
112	10167158	1m	TRAGSCHIENE	CARRIER RAIL	
113	10174303	2	SCHRAEGBUEGEL	OBLIQUE BOW	
115	12692123	2m	PROFILSCHIENE	RAIL PROFILE	
118	932866001	2	ENDSCHALTERBLECH	LIMIT SWITCH PLATE	
120	773195314	3	SCHILD ELEKTRISCHE SPANNUNG 100mmX100	SIGN	
125	969030101	2	MONTAGEPLATTE	SUBPLATE	
127	933089701	1	HALTERUNG	FASTENER	
130	260020702	1m	VERDRAHTUNGSKANAL	WIRING DUCT	
131	638109101	8m	VERDRAHTUNGSKANAL	WIRING DUCT	
132	638109201	3m	VERDRAHTUNGSKANAL	WIRING DUCT	
134	260020702	2.468m	VERDRAHTUNGSKANAL	WIRING DUCT	
140	636300201	2	SCHIENE	RAIL	
141	10171885	15	REIHENKLEMME	SERIES TERMINAL	
143	264723802	1	SCHUTZLEITERKLEMME 35 mm <sup>2</sup> /2.5-35 mm <sup>2</sup>	PROTECTIVE CONDUCTOR TER	
145	10171949	2	HALTEPLATTE	HOLDING PLATE	
146	12691314	1m	ABDECKPROFIL	COVER PROFILE	
148	10171912	3	KLEMMBUEGEL	CLAMPING BRACKET	
149	10170644	1	ERDLEITER-TRENNKLEMME 1-6 mm <sup>2</sup>	SEPARATING-CLAMP	
150	10171878	73	REIHENKLEMME	SERIES TERMINAL	
151	10171880	7	REIHENKLEMME	SERIES TERMINAL	
152	10171879	4	REIHENKLEMME	SERIES TERMINAL	
153	10171887	6	ABSCHLUSSPLATTE	CLOSING PLATE	
155	10174181	14	REIHENKLEMME	SERIES TERMINAL	
157	264723802	1	SCHUTZLEITERKLEMME 35 mm <sup>2</sup> /2.5-35 mm <sup>2</sup>	PROTECTIVE CONDUCTOR TER	
158	10171886	13	REIHENKLEMME	SERIES TERMINAL	
159	10171888	1	ABSCHLUSSPLATTE	CLOSING PLATE	
160	10171948	4	REIHENKLEMME	SERIES TERMINAL	
161	10170265	1	SCHUTZLEITERKLEMME 50 mm <sup>2</sup> /10-70 mm <sup>2</sup>	PROTECTIVE CONDUCTOR TER	
162	10171878	77	REIHENKLEMME	SERIES TERMINAL	
163	10171880	7	REIHENKLEMME	SERIES TERMINAL	
164	10171889	3	REIHENKLEMME	SERIES TERMINAL	
165	10192697	1	SCHUTZLEITERKLEMME 16-150mm <sup>2</sup> mm <sup>2</sup>	PROTECTIVE CONDUCTOR TER	
166	10171879	4	REIHENKLEMME	SERIES TERMINAL	
167	10176180	3	KLEMMBUEGEL	CLAMPING BRACKET	
168	10176183	3	KLEMMBUEGEL	CLAMPING BRACKET	
170	10175346	4	REIHENKLEMME	SERIES TERMINAL	
171	10191255	8	ABSCHLUSSPLATTE	CLOSING PLATE	
172	10191255	2	ABSCHLUSSPLATTE	CLOSING PLATE	
173	10190890	2	STECKVERBINDER 2-POL	PLUG-IN CONNECTOR	
176	693182214	1	ABSCHLUSSPLATTE	CLOSING PLATE	
177	10181051	6	REIHENKLEMME	SERIES TERMINAL	
178	10181054	3	ABSCHLUSSPLATTE	CLOSING PLATE	

9.12.2022

ERSATZTEILKATALOG  
 SPARE PARTS CATALOG  
 SCHALTSCHRANK 400/440V/50-60Hz  
 SWITCH CABINET 400/440V/50-60Hz

 199 (4/8)

**LIEBHERR**

13 80 944 7

Pos.	Artikel	Menge	Bezeichnung	Description	Serie
179	13684589	1	ANSCHLUSSBLOCK	CONNECTION BLOCK	
180	10176183	2	KLEMMBUEGEL	CLAMPING BRACKET	
181	10176180	2	KLEMMBUEGEL	CLAMPING BRACKET	
182	10171949	4	HALTEPLATTE	HOLDING PLATE	
183	10171912	2	KLEMMBUEGEL	CLAMPING BRACKET	
189	90212181	2	SCHUTZGITTER	GUARD	
190	13683545	1	MODUL	MODULE	
191	12699547	1	MODUL	MODULE	
192	90203880	1	ZUGENTLASTUNG ⇒ □ 191	STRAIN RELIEF	
193	90203925	1	ZUGENTLASTUNG	STRAIN RELIEF	
196	10173579	1	MODULTRAEGER	MODULE CARRIER	
197	90202520	1	PROGRAMMTRAEGER ⇒ □ 192	PROGRAM BOARD FOR ERAS	
198	10173582	1	KOMMUNIKATIONSBAUGRUPPE	COMMUNICATION ASSEMBLY	
199	10192925	1	SCHALTPLANTASCHE	CIRCUIT DIAGRAM POCKET	
200	10173579	1	MODULTRAEGER	MODULE CARRIER	
201	10173588	1	KLEMMENBLOCK	TERMINAL BLOCK	
202	10173587	4	KLEMMENBLOCK	TERMINAL BLOCK	
205	10173606	3	KLEMMENBLOCK	TERMINAL BLOCK	
206	10173587	4	KLEMMENBLOCK	TERMINAL BLOCK	
207	10173580	1	BUSMODUL	BUS MODULE	
208	10174616	1	DIGITALSTEUERUNG	DIGITAL CONTROL SYSTEM	
210	10174600	3	DIGITALSTEUERUNG	DIGITAL CONTROL SYSTEM	
211	10174617	1	DIGITAL-UND ANALOGSTEUERUNG	DIGITAL AND ANALOG CONTR	
215	638000901	10	WARNSCHILD ELEKTRISCHE SPANNUNG 23,5m	WARNING SIGN	
220	10173582	1	KOMMUNIKATIONSBAUGRUPPE	COMMUNICATION ASSEMBLY	
221	10174600	3	DIGITALSTEUERUNG	DIGITAL CONTROL SYSTEM	
222	10174617	1	DIGITAL-UND ANALOGSTEUERUNG	DIGITAL AND ANALOG CONTR	
223	10173580	1	BUSMODUL	BUS MODULE	
224	10196841	1	SICHERUNGSAUTOMAT 6A 400 AC/440 DC 2-P	AUTOMATIC CIRCUIT BREAKE	
225	10169759	1	HILFSSCHALTER	AUXILIARY SWITCH	
230	10173605	2	DIGITALSTEUERUNG	DIGITAL CONTROL SYSTEM	
231	10174616	1	DIGITALSTEUERUNG	DIGITAL CONTROL SYSTEM	
235	10166957	2	SICHERUNGSAUTOMAT 6A 440VAC60VDC	AUTOMATIC CIRCUIT BREAKE	
236	10166956	1	SICHERUNGSAUTOMAT 4A 440VAC60VDC 1-POL	AUTOMATIC CIRCUIT BREAKE	
240	13683545	1	MODUL	MODULE	
241	90203880	1	ZUGENTLASTUNG ⇒ □ 191	STRAIN RELIEF	
242	10002203	16	KLEMMBUEGEL	CLAMPING BRACKET	
245	10166946	1	FI-SCHUTZSCHALTER 13A 230VAC 1-POL CHA	FAULT CURRENT-CIRCUIT BR	
295	90217165	1	FREQUENZUMRICHTER	FREQUENCY CONVERTER	
296	10172849	5	KLEMME	TERMINAL/CLAMP	
298	90217170	1	ADAPTERPLATTE FU	ADAPTOR PLATE FC	
300	10192617	1	SCHUETZ	CONTACTOR	
301	10192672	1	ABDECKUNG	COVER	
306	10192441	2	SCHUETZ	CONTACTOR	
310	12695913	7	SCHUETZ	CONTACTOR	
311	10192441	2	SCHUETZ	CONTACTOR	
314	12695915	1	HILFSSCHALTER	AUXILIARY SWITCH	
316	10167620	7	DIODE	DIODE	
320	12695915	1	HILFSSCHALTER	AUXILIARY SWITCH	
340	10193235	12	RELAISKOPPLER	RELAY COUPLER	
341	10193233	1	RELAISKOPPLER	RELAY COUPLER	
342	10193234	3	RELAISKOPPLER	RELAY COUPLER	
345	10193435	4	RELAISBAUSTEIN	RELAY MODULE	
346	10174143	2	RELAISBAUSTEIN	RELAY MODULE	
350	10193238	2	TRENNWAND	PARTITION	
360	605240201	1	STECKDOSE	SOCKET	
361	10191123	1	FERNSCHALTER	REMOTE SWITCH	

9.12.2022

ERSATZTEILKATALOG  
SPARE PARTS CATALOG  
SCHALTSCHRANK 400/440V/50-60Hz  
SWITCH CABINET 400/440V/50-60Hz

□ 200 (5/8)

**LIEBHERR**

13 80 944 7



Pos.	Artikel	Menge	Bezeichnung	Description	Serie
362	10191123	1	FERNSCHALTER	REMOTE SWITCH	
370	10172860	1	PHASENWAECHTER	PHASE SEQUENCE RELAY	
375	10191409	1	SICHERHEITSSCHALTGERAET	SAFETY SWITCHING DEVICE	
390	10191409	1	SICHERHEITSSCHALTGERAET	SAFETY SWITCHING DEVICE	
410	90207776	1	BEDIENEINHEIT ⇒ □ 193	OPERATING UNIT	
420	632400101	2	ENDTASTER	POSITION SENSOR	
451	90207776	1	BEDIENEINHEIT ⇒ □ 193	OPERATING UNIT	
452	10193233	1	RELAISKOPPLER	RELAY COUPLER	
455	10193235	12	RELAISKOPPLER	RELAY COUPLER	
457	10193234	3	RELAISKOPPLER	RELAY COUPLER	
458	10193435	4	RELAISBAUSTEIN	RELAY MODULE	
460	10174143	2	RELAISBAUSTEIN	RELAY MODULE	
465	10193238	5	TRENNWAND	PARTITION	
500	12691519	1	HAUPTSCHALTER	MAIN SWITCH	
510	10171112	1	SICHERUNGSAUTOMAT 16A 440V 2-POL CHARA	AUTOMATIC CIRCUIT BREAKE	
511	10166413	1	SICHERUNGSAUTOMAT 20A 440VAC 3-POL CHA	AUTOMATIC CIRCUIT BREAKE	
512	10167003	1	SICHERUNGSAUTOMAT 25A 440V AC CHARAKT	AUTOMATIC CIRCUIT BREAKE	
513	10166957	2	SICHERUNGSAUTOMAT 6A 440VAC60VDC	AUTOMATIC CIRCUIT BREAKE	
514	10166411	1	SICHERUNGSAUTOMAT 50A 440VAC 3-POL CHA	AUTOMATIC CIRCUIT BREAKE	
515	10167004	2	SICHERUNGSAUTOMAT 16A 440V AC CHARAKT	AUTOMATIC CIRCUIT BREAKE	
516	12692860	2	TRAFO-SCHUTZSCHALTER	TRANSFORMER SAFETY SWITC	
517	10192553	1	SICHERUNGSAUTOMAT 20A 400V 2-POL CHARA	AUTOMATIC CIRCUIT BREAKE	
518	10166956	1	SICHERUNGSAUTOMAT 4A 440VAC60VDC 1-POL	AUTOMATIC CIRCUIT BREAKE	
521	10166940	2	SICHERUNGSAUTOMAT 6A 440V CHARAKTERIS	AUTOMATIC CIRCUIT BREAKE	
522	10044573	1	SCHUTZSCHALTER	PROTECTIVE SWITCH	
525	10166946	1	FI-SCHUTZSCHALTER 13A 230VAC 1-POL CHA	FAULT CURRENT-CIRCUIT BR	
531	12692691	1	MOTORSCHUTZSCHALTER	MOTOR PROTECTION SWITCH	
535	10196841	1	SICHERUNGSAUTOMAT 6A 400 AC/440 DC 2-P	AUTOMATIC CIRCUIT BREAKE	
542	632460901	1	TRAFO-SCHUTZSCHALTER	TRANSFORMER SAFETY SWITC	
543	10168622	1	TRAFO-SCHUTZSCHALTER	TRANSFORMER SAFETY SWITC	
547	10023566	3	HILFSSCHALTER	AUXILIARY SWITCH	
549	10170773	1	SAMMELSCHIENE	BUSBAR	
550	12695241	1	MOTORSCHUTZSCHALTER	MOTOR PROTECTION SWITCH	
551	12690992	1	MOTORSCHUTZSCHALTER	MOTOR PROTECTION SWITCH	
552	10167004	2	SICHERUNGSAUTOMAT 16A 440V AC CHARAKT	AUTOMATIC CIRCUIT BREAKE	
553	10166413	1	SICHERUNGSAUTOMAT 20A 440VAC 3-POL CHA	AUTOMATIC CIRCUIT BREAKE	
554	10167003	1	SICHERUNGSAUTOMAT 25A 440V AC CHARAKT	AUTOMATIC CIRCUIT BREAKE	
555	10166411	1	SICHERUNGSAUTOMAT 50A 440VAC 3-POL CHA	AUTOMATIC CIRCUIT BREAKE	
560	10166415	4	HILFSSCHALTER	AUXILIARY SWITCH	
564	12690917	2	HILFSSCHALTER	AUXILIARY SWITCH	
565	12695236	1	MOTORSCHUTZSCHALTER	MOTOR PROTECTION SWITCH	
566	12695241	1	MOTORSCHUTZSCHALTER	MOTOR PROTECTION SWITCH	
570	12695236	1	MOTORSCHUTZSCHALTER	MOTOR PROTECTION SWITCH	
580	10166415	5	HILFSSCHALTER	AUXILIARY SWITCH	
581	10169759	1	HILFSSCHALTER	AUXILIARY SWITCH	
582	12690917	5	HILFSSCHALTER	AUXILIARY SWITCH	
595	632400101	1	ENDTASTER	POSITION SENSOR	
600	12692864	2	TRAFO 1kVA	TRANSFORMER	
605	13687936	1	NETZGERAET	POWER SUPPLY	
606	10194003	1	NETZGERAET	POWER SUPPLY	
607	10176089	2	NETZGERAET	POWER SUPPLY	
608	13687935	1	NETZGERAET	POWER SUPPLY	
640	13687783	1	NETZFILTER	POWER FILTER	
641	10176089	3	NETZGERAET	POWER SUPPLY	
645	10192019	1	TRAFO 0,5kVA	TRANSFORMER	
652	10193293	1	GLEICHRICHTER	RECTIFIER	
655	634019501	1	SI-GLEICHRICHTER	REDRESSOR	
670	634019501	1	SI-GLEICHRICHTER	REDRESSOR	

Pos.	Artikel	Menge	Bezeichnung	Description	Serie
680	90019744	1	FREQUENZUMRICHTER	FREQUENCY CONVERTER	
690	932792801	1	HEIZUNG ⇒ □ 195	HEATING	
692	12690914	1	FILTERLUEFTER	FILTER BLOWER	
694	12690915	1	FILTER	FILTER	
695	10171864	1	THERMOSTAT	THERMOSTAT	
696	10169754	2	KLEMME 20 mm <sup>2</sup>	TERMINAL/CLAMP	
800	10112796	1	BUCHSENEINSATZ HAN 16B K 32/PE 16A 690/400	FEMALE INSERT	
801	260474102	3	BUCHSENEINSATZ HAN 16ES 16-POL 16A 500V	FEMALE INSERT	
802	605610901	3	BUCHSENEINSATZ HAN 16B HSB 6-POL+PE 35A	FEMALE INSERT	
803	260407902	1	BUCHSENEINSATZ HAN E MODUL 6-POL 16A 5	FEMALE INSERT	
804	10468572	1	BUCHSENEINSATZ HAN EE 8 16A 400V	FEMALE INSERT	
805	605664601	1	BUCHSENEINSATZ HAN MODUL 12-POL 5A 50V	FEMALE INSERT	
806	10007274	1	BUCHSENEINSATZ HAN 16B K 4/2-POL+PE 690/4	FEMALE INSERT	
815	12694249	1	STECKSOCKEL 16-POL 12A 320V	CONNECTOR BASE	
816	12694352	1	STECKER	PLUG	
820	10167944	1	BLINDABDECKUNG	BLANK COVER	
825	11989321	1	GELENKRAHMEN	HINGED FRAME	
830	605602601	7	ANBAUGEHAEUSE	ADD-ON HOUSING	
831	10165831	2	SOCKELGEHAEUSE	BS HOUSING	
860	605638101	17	FUEHRUNGSBUCHSE 4,5mm	GUIDE BUSHING	
861	605638001	15	FUEHRUNGSSTIFT	GUIDE PIN	
870	10195680	1	ANBAUGEHAEUSE	ADD-ON HOUSING	
871	260468502	1	BUCHSENEINSATZ HAN 24ES 24-POL 16A 500V	FEMALE INSERT	
890	10195817	2	FILTER	FILTER	
891	13684181	1	STECKER	PLUG	
899	10003381	1	STECKDOSE	SOCKET	
900	10165524	1	KLEBEETIKETT 45mmX70mm	ADHESIVE LABEL	
901	90203888	2	DICHTUNG	SEAL	
902	626006401	2	NORMALGEBLAESE	AIR INTAKE IMPELLER	
903	932792801	1	HEIZUNG ⇒ □ 195	HEATING	
904	10172860	1	PHASENWAECHTER	PHASE SEQUENCE RELAY	
905	773195314	3	SCHILD ELEKTRISCHE SPANNUNG 100mmX100	SIGN	
906	638000901	5	WARNSCHILD ELEKTRISCHE SPANNUNG 23,5m	WARNING SIGN	
907	638002401	11	SCHILD ELEKTRISCHE SPANNUNG 12mmX10,5	SIGN	
910	10114155	2	WARNSCHILD STECKVERBINDUNG 148mmX52m	WARNING SIGN	
918	12969817	2	WARNSCHILD 220mmX80mm	WARNING SIGN	
919	975876501	1	WARNSCHILD SERVICESTECKDOSE 37mmX57m	WARNING SIGN	
920	12695914	2	VERBINDUNGSBAUSTEIN	CONNECTING COMPONENT	
922	10170771	1	SAMMELSCHIENE	BUSBAR	
923	12692870	1	SAMMELSCHIENE	BUSBAR	
924	10170772	1	SAMMELSCHIENE	BUSBAR	
940	636715101	1	WIDERSTAND	RESISTOR	
941	90218056	1	VARISTOR	VARISTOR	
942	90218056	1	VARISTOR	VARISTOR	
943	10166384	2	TEMPERATURFUEHLER	TEMPERATURE SENSOR	
944	10045157	2	KABELVERSCHRAUBUNG M25X1,5/9-16,5	CABLE GLAND	
945	90007990	2	BAND	BAND	
946	12692706	1	FLACHBANDERDER	RIBBON EARTH CONNECTION	
947	260493702	2	REDUZIERUNG M32X1,5/M25X1,5/	REDUCER	
952	12252651	1	KABELVERSCHRAUBUNG M25x1,5/	CABLE GLAND	
953	12695507	1	KABELDURCHFUEHRUNGSTUELLE 3	CABLE GROMMET	
954	10420010	2	EINSPEISEBLOCK 25mm2 MD, 16mm2 FD	FEED BLOCK	
955	12691321	2	FLACHBANDERDER	RIBBON EARTH CONNECTION	
959	12692859	4	EINSPEISEBLOCK	FEED BLOCK	
960	90207161	5	ERDUNGSBOLZEN 8X33X25	EARTHING BOLT	
962	90204599	1	DATENKABEL	DATA CABLE	
963	10115383	2	KABELTUELLE 4X1-25/32,5/32	CABLE SLEEVE	
966	12691545	6	ABSTANDSBOLZEN M6X14X80 10/M6X12-6 KAN	DISTANCE STUD	

9.12.2022

ERSATZTEILKATALOG  
SPARE PARTS CATALOG  
SCHALTSCHRANK 400/440V/50-60Hz  
SWITCH CABINET 400/440V/50-60Hz

□ 202 (7/8)

**LIEBHERR**

13 80 944 7

Pos.	Artikel	Menge	Bezeichnung	Description	Serie
967	90204788	1	STEUERLEITUNG	CONTROL LEAD	
969	704215401	2	DOPPELBARTSCHLUESSEL	DOUBLE-BIT KEY	
972	90021434	1	WINKEL 2X190X291	ANGLE	
973	10007340	1	STECKEREINSATZ JPT 42-POL 15A 36V	PLUG INSERT	
974	10007338	1	SCHUTZKAPPE	PROTECTING CAP	
975	90022356	1	BLECH 2X80X165	PLATE	
976	12235856	1	ANTENNE	ANTENNA	
977	10178470	1	KABELVERSCHRAUBUNG M25X1,5/	CABLE GLAND	
978	602507301	1	GEGENMUTTER M25X1,50	COUNTER NUT	
979	13820089	1	DATENKABEL	DATA CABLE	
980	13820669	1	KABELSATZ	CABLE LOOM	
981	600254101	1m	LEITUNG 4X 0,75mm <sup>2</sup> ABGESCHIRMT	LEAD	
991	12235856	1	ANTENNE	ANTENNA	
996	704215401	2	DOPPELBARTSCHLUESSEL	DOUBLE-BIT KEY	
997	90202525	1	PROGRAMMTRAEGER	PROGRAM BOARD FOR ERAS	
999	980811301	1	VERDRAHTUNGS-UND KLEINMATERIAL	WIRING MATERIAL A. INCIDENT	

**OHNE BILD**  
**WITHOUT ILLUSTRATION**  
**SANS PLANCHE**

Pos.	Artikel	Menge	Bezeichnung	Description	Serie
10	10181702	1	DREHGEBER	ROTARY ENCODER	
20	90047175	1	DICHTUNG FLACHDICHTUNG 86X116X0,5	SEAL	
30	10299649	3	SECHSKANTSCHRAUBE ISO 4017 M8X16 10.9 4	HEX SCREW	
40	10299692	3	SICHERUNGSSCHEIBE VS 8	LOCK WASHER	

9.12.2022  
100000








**LIEBHERR**

ERSATZTEILKATALOG  
SPARE PARTS CATALOG  
HUBWERKSSENSOR  
HOIST GEAR SENSOR

 204

12 99 917 3

**OHNE BILD**  
**WITHOUT ILLUSTRATION**  
**SANS PLANCHE**

Pos.	Artikel	Menge	Bezeichnung	Description	Serie
110	13588336	1	ZULEITUNG	FEED LINE	
120	13588285	1	STEUERLEITUNG	CONTROL LEAD	
130	13587756	1	LEITUNGEN FAHRWERK/NETZ	LINES, TRAVEL GEAR/MAINS	
145	13587613	1	STEUERLEITUNG ⇒  206	CONTROL LEAD	
170	13587463	1	LEITUNG	LEAD	
400	13701379	1	STEUERLEITUNGEN	CONTROL LEADS	
510	90040699	1	ANSCHLUSSKABEL ⇒  207	CONNECTION CABLE	
550	90040701	1	STEUERLEITUNG ⇒  208	CONTROL LEAD	
590	13709729	1	LEITUNG	LEAD	
610	90046038	1	STEUERLEITUNG ⇒  209	CONTROL LEAD	
640	13702198	1	LEITUNG	LEAD	
650	90046039	1	ANSCHLUSSLEITUNG ⇒  210	CONNECTING LINE	
670	13702337	1	LEITUNG	LEAD	
740	90062430	1	ANSCHLUSSLEITUNG	CONNECTING LINE	
750	90059673	1	LEITUNG ⇒  211	LEAD	
760	90040694	1	STEUERLEITUNG ⇒  212	CONTROL LEAD	
770	13587258	1	LEITUNG	LEAD	
900	13539555	1	ZUSATZTEILE	ADDITIONAL PARTS	

**OHNE BILD  
WITHOUT ILLUSTRATION  
SANS PLANCHE**

Pos.	Artikel	Menge	Bezeichnung	Description	Serie
145	600257401	8m	LEITUNG 2X2X 0,25mm <sup>2</sup> ABGESCHIRMT	LEAD	
1001	602341401	8	ADERENDHUELSE	WIRED END FERRULE	

9.12.2022  
100000

**LIEBHERR**

ERSATZTEILKATALOG  
SPARE PARTS CATALOG  
STEUERLEITUNG  
CONTROL LEAD

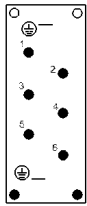
206

13 58 761 3

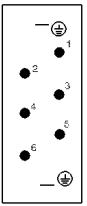
Schaltschrankseite  
switchgear cabinet side  
côté de l'armoire électrique

Geräteseite  
side of device  
côté des appareils

Ansichtsseite  
side of view  
côté de la vue



Anschlusseite  
side of connection  
raccordement latérale

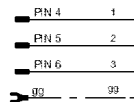


Aderendhülsen  
jackets /  
douilles finales  
1009

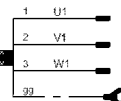
Gabelschuh  
fork cable lug  
cosse de fourche  
1254



Stifteinsatz  
pin insert / fiche-insert



Pos.511



Aderendhülsen 1009  
jackets / douilles finales

Ringkabelschuh M8  
ring cable lug  
cosse de câble annulaire  
1223

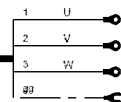
Drehwerksmotor 1  
slewing gear motor  
moteur du méc. d'orientation

Pos. 530

Aderendhülsen  
jackets /  
douilles finales  
1006

Gabelschuh  
fork cable lug  
cosse de fourche  
1257

Pos.512



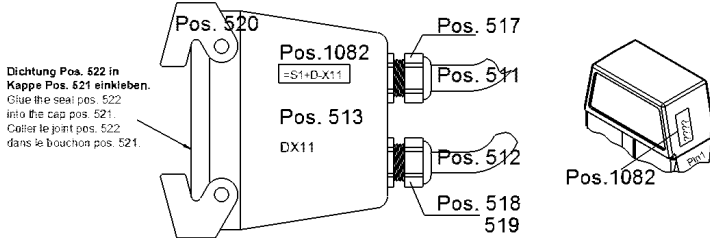
Ringkabelschuh M4  
ring cable lug  
cosse de câble annulaire  
1211

Gabelschuh  
fork cable lug  
cosse de fourche  
1257

Fremdlüfter Drehwerksmotor 1  
separate fan slewing gear motor /  
ventilateur séparé du moteur du méc. d'orientation

- Pos. 515 Führungsstift  
guide pin / goupille de guidage
- Pos. 516 Führungsbuchse  
guide bushing / douille de guidage

Pos. 514



C064.900-410.510

311462

Pos.	Artikel	Menge	Bezeichnung	Description	Serie
511	10176139	6m	LEITUNG 4G 4mm <sup>2</sup> ABGESCHIRMT	LEAD	20141118-
512	600352201	6.5m	LEITUNG 4G 1,5mm <sup>2</sup>	LEAD	20141118-
513	10021208	1	TUELLENGEHAEUSE	SOCKET SHELL	
514	605610801	1	STIFTEINSATZ HAN 16B HSB 6-POL+PE 35A 400	MALE INSERT	
515	605638001	2	FUEHRUNGSSTIFT	GUIDE PIN	
516	605638101	2	FUEHRUNGSBUCHSE 4,5mm	GUIDE BUSHING	
517	10045157	1	KABELVERSCHRAUBUNG M25X1,5/9-16,5	CABLE GLAND	
518	602441001	1	KABELVERSCHRAUBUNG M20X1,5/5-10	CABLE GLAND	20151012-
519	10181660	1	REDUZIERUNG M25X1,5/M20X1,5	REDUCER	20171110-
520	605665801	2	BUEGEL	BRACKET	20150320-
521	10171096	1	SCHUTZKAPPE	PROTECTING CAP	
522	10177741	1	DICHTUNG	SEAL	
530	10182216	1	KLEMMSCHRAUBE M5	CLAMP BOLT	20180622-
1006	10180820	3	ADERENDHUELSE	WIRED END FERRULE	20180622-
1008	602343101	6	ADERENDHUELSE	WIRED END FERRULE	
1009	602343101	6	ADERENDHUELSE	WIRED END FERRULE	20170913-
1082	10180082	1	SCHILD 18mmX27mm	SIGN	20160824-
1211	6023081	3	KABELSCHUH 4-2,5	CABLE LUG	
1222	602213314	1	RINGKABELSCHUH 6-6	ANNULAR CABLE LUG	
1223	6023087	1	KABELSCHUH 8-6	CABLE LUG	20160824-
1250	602308401	1	KABELSCHUH M4X1,5	CABLE LUG	20160824-
1252	602309201	1	KABELSCHUH M4X2,6	CABLE LUG	
1254	12200073	1	KABELSCHUH M5X4-6	CABLE LUG	20170913-
1257	11699518	2	KABELSCHUH 5,3X0,5-1,0	CABLE LUG	20180622-

9.12.2022  
311462

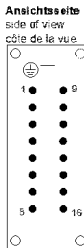
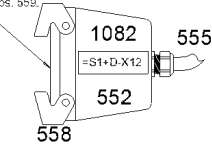
**LIEBHERR**

ERSATZTEILKATALOG  
SPARE PARTS CATALOG  
ANSCHLUSSKABEL  
CONNECTION CABLE

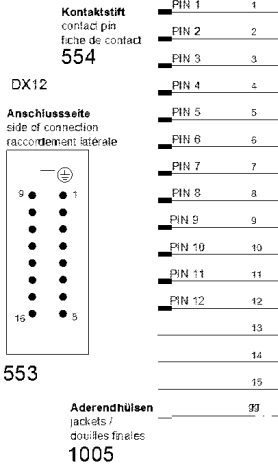
207

90 04 069 9

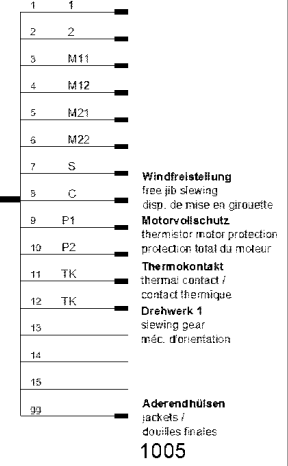
Dichtung Pos. 560 in  
Kappe Pos. 559 einkleben.  
Glue the seal pos. 560  
into the cap pos. 559.  
Coller le joint pos. 560  
dans le bouchon pos. 559.



Schaltschrankseite  
switchgear cabinet side  
côté de l'armoire électrique



Geräteseite  
side of device  
côté des appareils



- 556 Führungsstift  
guide pin / goupille de guidage
- 557 Führungsbuchse  
guide bushing / douille de guidage

C064.900-410.550

311464

Pos.	Artikel	Menge	Bezeichnung	Description	Serie
551	600340601	6.5m	FERNSTEUERLEITUNG 16G 1mm <sup>2</sup>	REMOTE CONTROL CABLE	20190117-
552	10102108	1	TUELLENGEHAEUSE	SOCKET SHELL	
553	637005201	1	STECKEREINSATZ HAN 16B E 16-POL+PE 16A 5	PLUG INSERT	
554	605601701	12	KONTAKTSTIFT 2,5mm 1mm <sup>2</sup> 16A	CONTACT PIN	
555	602441201	1	KABELVERSCHRAUBUNG M32X1,5/7-15	CABLE GLAND	
556	605638001	1	FUEHRUNGSSTIFT	GUIDE PIN	
557	605638101	3	FUEHRUNGSBUCHSE 4,5mm	GUIDE BUSHING	
558	605665801	2	BUEGEL	BRACKET	20150320-
559	10171096	1	SCHUTZKAPPE	PROTECTING CAP	
560	10177741	1	DICHTUNG	SEAL	
1005	10180819	14	ADERENDHUELSE	WIRED END FERRULE	20160824-
1005	10180819	13	ADERENDHUELSE	WIRED END FERRULE	
1082	10180082	1	SCHILD 18mmX27mm	SIGN	20160824-
1250	602308401	1	KABELSCHUH M4X1,5	CABLE LUG	

9.12.2022  
311464

**LIEBHERR**

ERSATZTEILKATALOG  
SPARE PARTS CATALOG  
STEUERLEITUNG  
CONTROL LEAD

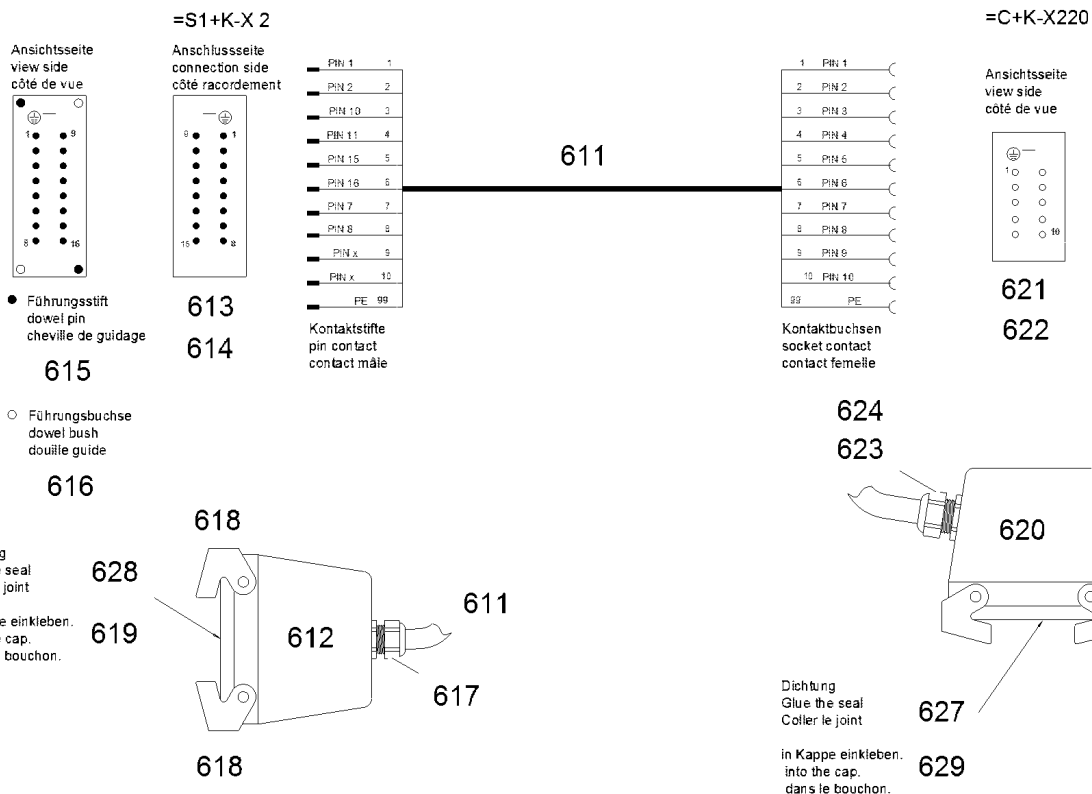
208

90 04 070 1



Schaltschrankseite  
switchgear cabinet side  
côté de l'armoire électrique

Geräteseite  
device side  
côté de l'appareil  
grutier



C 067.801 - 410.610

311684

Pos.	Artikel	Menge	Bezeichnung	Description	Serie
611	600236401	7.5m	LEITUNG 12G 1,5mm <sup>2</sup>	LEAD	
612	10102108	1	TUELLENGEHAEUSE	SOCKET SHELL	
613	637005201	1	STECKEREINSATZ HAN 16B E 16-POL+PE 16A 5	PLUG INSERT	
614	637005601	10	KONTAKTSTIFT 2,5mm 1,5mm <sup>2</sup> 16A	CONTACT PIN	20160108-
615	605638001	2	FUEHRUNGSSTIFT	GUIDE PIN	
616	605638101	2	FUEHRUNGSBUCHSE 4,5mm	GUIDE BUSHING	
617	602441201	1	KABELVERSCHRAUBUNG M32X1,5/7-15	CABLE GLAND	
618	605665801	2	BUEGEL	BRACKET	
619	10171096	1	SCHUTZKAPPE	PROTECTING CAP	
620	10025140	1	TUELLENGEHAEUSE	SOCKET SHELL	
621	605301401	1	STECKDOSENEINSATZ HAN 10B E 10-POL+PE 1	SOCKET INSERT	
622	605602301	10	KONTAKTBUCHSE 2,5mm 1,5mm <sup>2</sup> 16A	CONTACT BUSHING	20160108-
623	602440301	1	KABELVERSCHRAUBUNG M25X1,5/9-17	CABLE GLAND	
624	10181662	1	REDUZIERUNG M32X1,5/M25X1,5	REDUCER	
627	605680001	1	DICHTUNG	SEAL	
628	10177741	1	DICHTUNG	SEAL	
629	605665901	1	SCHUTZKAPPE	PROTECTING CAP	
1006	10180820	2	ADERENDHUELSE	WIRED END FERRULE	
1082	10180082	2	SCHILD 18mmX27mm	SIGN	

9.12.2022  
311684

**LIEBHERR**

ERSATZTEILKATALOG  
SPARE PARTS CATALOG  
STEUERLEITUNG  
CONTROL LEAD

209

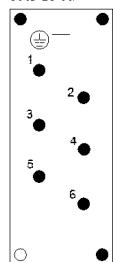
90 04 603 8

Schaltschrankseite  
switchgear cabinet side  
côté de l'armoire électrique

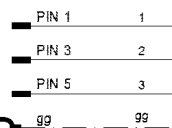
Geräteseite  
device side  
côté de l'appareil  
grutier

=S1+K-X1

Ansichtsseite  
view side  
côté de vu



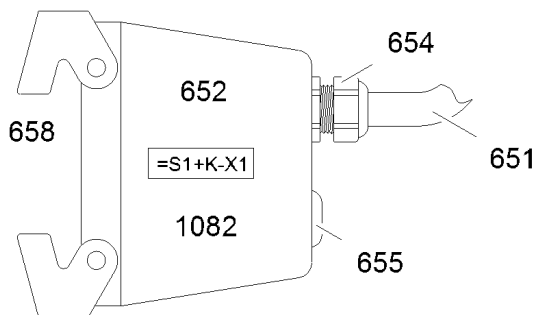
653



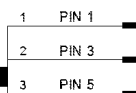
1254

● Führungsstift  
dowel pin  
cheville de guidage 656

○ Führungsbuchse  
dowel bush  
douille guidFührungsbuchse 657

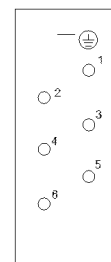


651

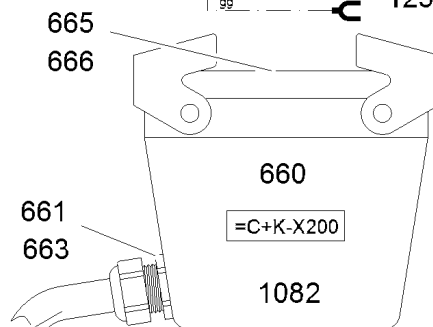


=C+K-X200

Anschlussseite  
connection side  
côté raccordemen



662



661

663

665

666

660

=C+K-X200

1082

651

651

C 067.801 - 410.650

311685

Pos.	Artikel	Menge	Bezeichnung	Description	Serie
651	10176139	7.8m	LEITUNG 4G 4mm <sup>2</sup> ABGESCHIRMT	LEAD	
652	10021208	1	TUELLENGEHAEUSE	SOCKET SHELL	
653	605610801	1	STIFTEINSATZ HAN 16B HSB 6-POL+PE 35A 400	MALE INSERT	
654	10045157	1	KABELVERSCHRAUBUNG M25X1,5/9-16,5	CABLE GLAND	
655	10179759	1	BLINDSTOPFEN IP68/28 M25X1,5	STOPPER PLUG	
656	605638001	3	FUEHRUNGSSTIFT	GUIDE PIN	20150918-
657	605638101	1	FUEHRUNGSBUCHSE 4,5mm	GUIDE BUSHING	20150918-
658	605665801	2	BUEGEL	BRACKET	
660	10036810	1	TUELLENGEHAEUSE	SOCKET SHELL	
661	10045157	1	KABELVERSCHRAUBUNG M25X1,5/9-16,5	CABLE GLAND	
662	605610901	1	BUCHSENEINSATZ HAN 16B HSB 6-POL+PE 35A	FEMALE INSERT	
663	10181662	1	REDUZIERUNG M32X1,5/M25X1,5	REDUCER	
665	10171096	1	SCHUTZKAPPE	PROTECTING CAP	20160331-
666	10177741	1	DICHTUNG	SEAL	20160331-
1008	602343101	6	ADERENDHUELSE	WIRED END FERRULE	
1082	10180082	2	SCHILD 18mmX27mm	SIGN	20160901-
1254	12200073	2	KABELSCHUH M5X4-6	CABLE LUG	20160901-
1255	12200074	2	KABELSCHUH M6X4-6	CABLE LUG	

9.12.2022  
311685

**LIEBHERR**

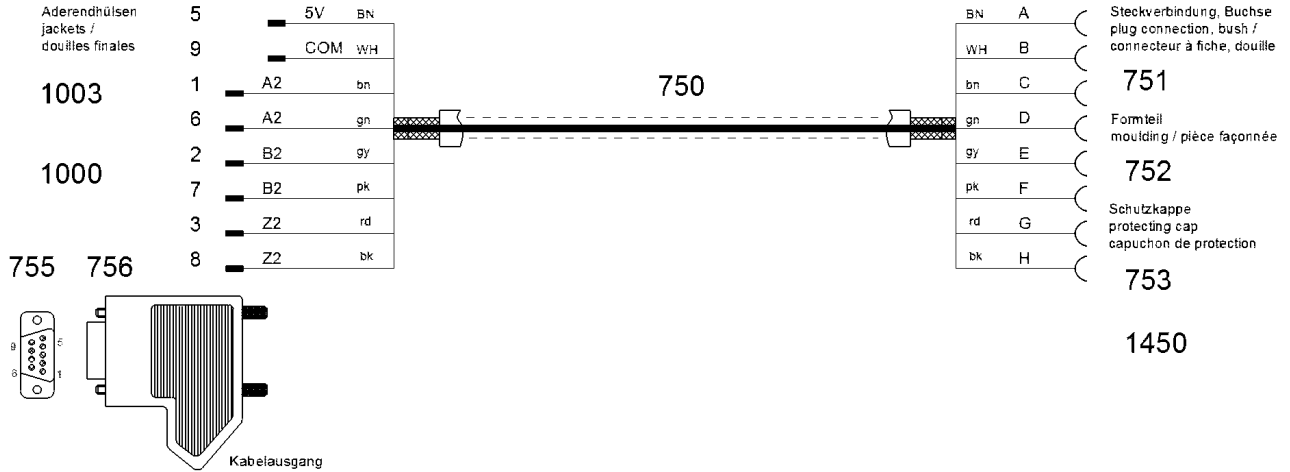
ERSATZTEILKATALOG  
SPARE PARTS CATALOG  
ANSCHLUSSLEITUNG  
CONNECTING LINE

210

90 04 603 9

Schaltschrankseite S1/S2  
switchgear cabinet side  
côte de l'armoire électrique

Drehimpulsgeber  
Hubwerk  
rotary pulse generator,  
hoist gear  
générateur d'impulsions  
du méc. de levage



A 114.001 - 621.200

315243

Pos.	Artikel	Menge	Bezeichnung	Description	Serie
750	10171442	19.5m	LEITUNG 5X2X0,14+2X0,5X 0,14+0,5mm <sup>2</sup> AB	LEAD	
751	10027644	1	KUPPLUNGSDOSE	COUPLING SOCKET	
752	603005301	1	FORMTEIL	MOULDING	
753	10179552	1	SCHUTZKAPPE	PROTECTING CAP	
755	264115202	1	STECKVERBINDER	PLUG-IN CONNECTOR	
756	10196732	2	SCHRAUBE UNC4X40	SCREW	
1000	11213619	6	ADERENDHUELSE	WIRED END FERRULE	
1003	602341701	2	ADERENDHUELSE	WIRED END FERRULE	
1450	602329001	8	REDUZIERHUELSE	REDUCING SLEEVE	20190705-

9.12.2022  
315243

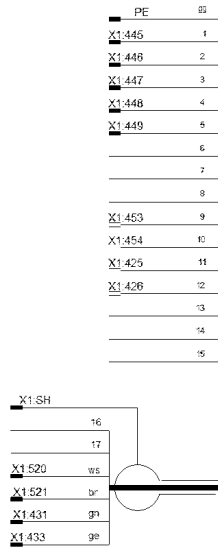
**LIEBHERR**

ERSATZTEILKATALOG  
SPARE PARTS CATALOG  
LEITUNG  
LEAD

211

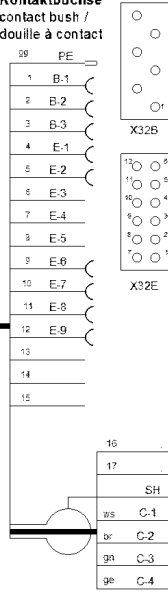
90 05 967 3

Schaltschrankseite S1/S2  
switchgear cabinet side  
côte de l'armoire électrique



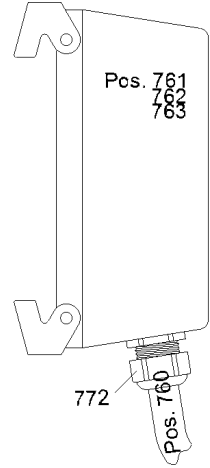
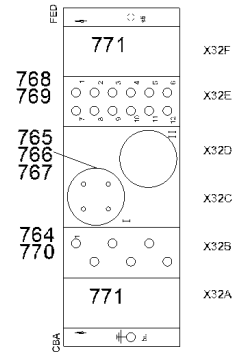
Pcs.760

Steckverbindung  
plug connection /  
connecteur à fiche  
Kontaktbuchse  
contact bush /  
douille à contact



Han Modular

Anschlussseite  
side of connection  
raccordement latérale



C064.805-410.760

311485

Pos.	Artikel	Menge	Bezeichnung	Description	Serie
760	600354001	19.5m	LEITUNG 2X2/2/16 0,5/1/1mm <sup>2</sup> ABGESCHIRM	LEAD	
761	10172071	1	SCHUTZKAPPE	PROTECTING CAP	
762	260508802	1	TUELLENGEHAEUSE	SOCKET SHELL	
763	11970690	1	GELENKRAHMEN	HINGED FRAME	
764	260407902	1	BUCHSENEINSATZ HAN E MODUL 6-POL 16A 5	FEMALE INSERT	
765	10167872	1	BUCHSENKONTAKT QUINTAX 4-POL 10A 50V	SLEEVE CONTACT	
766	54917	4	BUCHSENKONTAKT 0,5mm <sup>2</sup> 10A	SLEEVE CONTACT	
767	605664201	1	BUCHSENEINSATZ HAN QUINTAX 4-POLX2+SM	FEMALE INSERT	
768	605664601	1	BUCHSENEINSATZ HAN MODUL 12-POL 5A 50V	FEMALE INSERT	
769	605610301	6	KONTAKTBUCHSE 1,6mm 1,0mm <sup>2</sup> 10A	CONTACT BUSHING	
770	605601801	3	KONTAKTBUCHSE 2,5mm 1mm <sup>2</sup> 16A	CONTACT BUSHING	
771	10167944	2	BLINDABDECKUNG	BLANK COVER	
772	602440401	1	KABELVERSCHRAUBUNG M32X1,5/11-21	CABLE GLAND	
1003	602341701	5	ADERENDHUELSE	WIRED END FERRULE	20160824-
1005	10180819	11	ADERENDHUELSE	WIRED END FERRULE	
1006	10180820	11	ADERENDHUELSE	WIRED END FERRULE	20160824-
1082	10180082	1	SCHILD 18mmX27mm	SIGN	20160824-

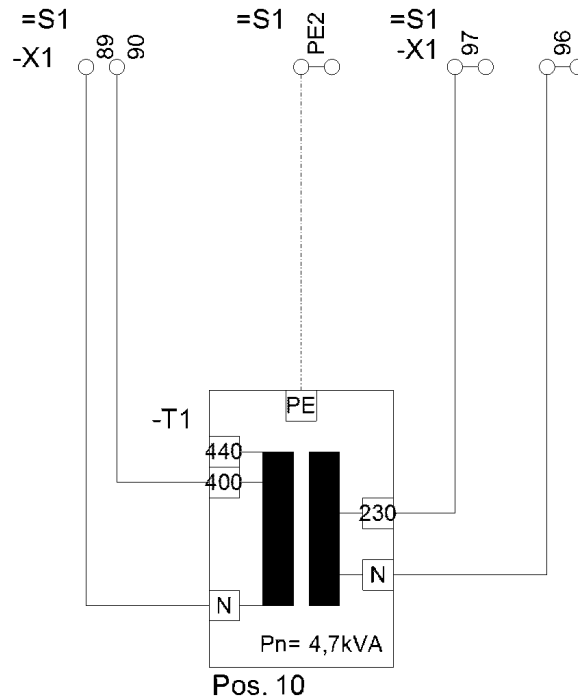
9.12.2022  
311485

**LIEBHERR**

ERSATZTEILKATALOG  
SPARE PARTS CATALOG  
STEUERLEITUNG  
CONTROL LEAD

212


90 04 069 4



**Lichttransformator - 2. Trafo (Spar) 4,7 kVA**

lighting transformer - 2. transformer (auto-) 4,7 kVA  
 transformateur d'éclairage - 2. transformateur (auto-) 4,7 kVA  
 trasformatore luce - 2. trasformatore (auto-) 4,7 kVA  
 transformador de alumbrado - 2. trafo (auto-) 4,7 kVA  
 осветительный трансформатор - 2. трансформатор (авто-) 4,7 kVA

313186

Pos.	Artikel	Menge	Bezeichnung	Description	Serie
10	90048529	1	LICHTTRANSFORMATOR ⇒  214	LIGHTING TRANSFORMER	
20	90027639	1	BLECH	PLATE	20170420-

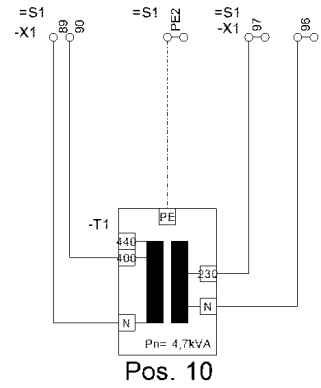
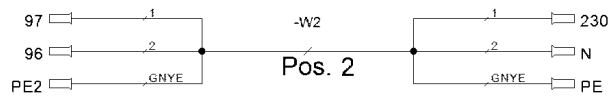
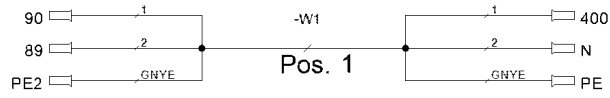
9.12.2022  
313186

**LIEBHERR**

ERSATZTEILKATALOG  
SPARE PARTS CATALOG  
LICHTTRANSFORMATOR  
LIGHTING TRANSFORMER

 213

93 46 122 01



313038

Pos.	Artikel	Menge	Bezeichnung	Description	Serie
1	600351101	7m	FLEXLEITUNG 3G 2,5mm <sup>2</sup>	FLEXIBLE LEAD	
2	600351101	7m	FLEXLEITUNG 3G 2,5mm <sup>2</sup>	FLEXIBLE LEAD	
10	10180343	1	TRAFO 6kVA	TRANSFORMER	20190506-
20	10026108	4	SECHSKANTSCHRAUBE ISO 4017 M10X16 10.9 F	HEX SCREW	20170306-
21	12699043	4	SICHERUNGSSCHEIBE 10,5/20X2,5 RIPP LOCK	LOCK WASHER	
22	10299682	4	SICHERUNGSSCHEIBE VS 10	LOCK WASHER	20190207-

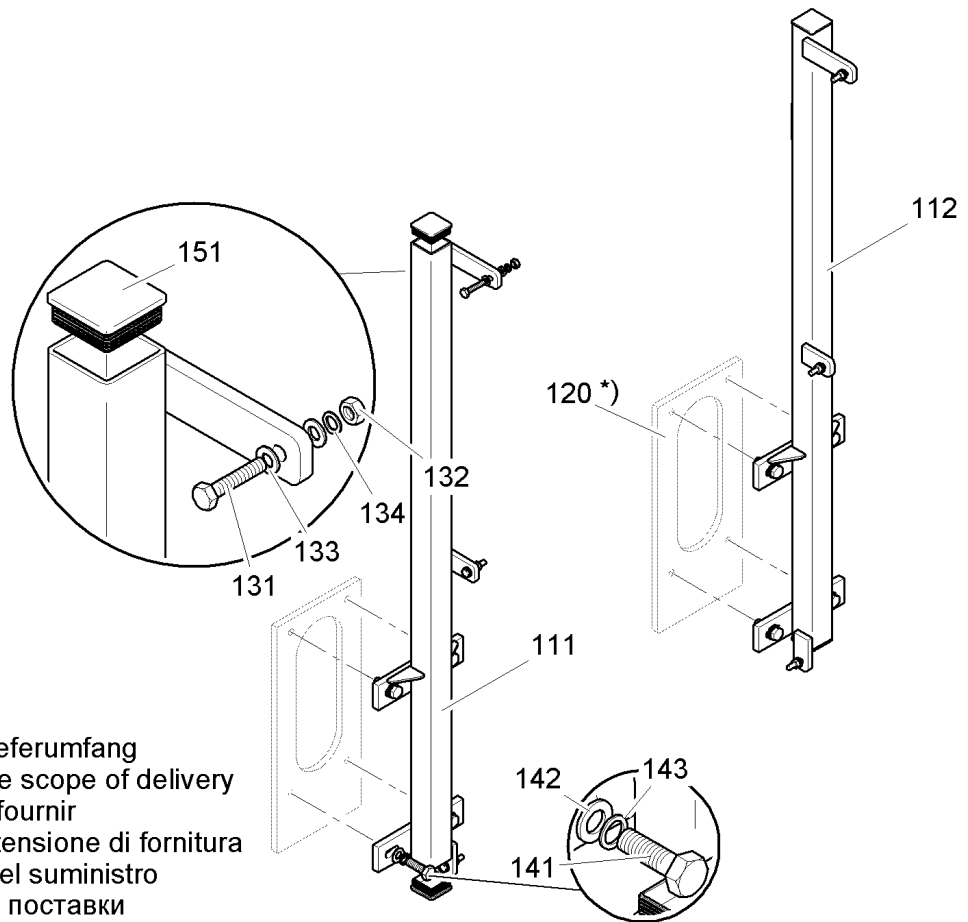
9.12.2022  
313038

**LIEBHERR**

ERSATZTEILKATALOG  
SPARE PARTS CATALOG  
LICHTTRANSFORMATOR  
LIGHTING TRANSFORMER

214

90 04 852 9



- \*) • gehört nicht zum Lieferumfang  
 • is not included in the scope of delivery  
 • ne fait pas partie à fournir  
 • non fa parte dell'estensione di fornitura  
 • no esta incluido en el suministro  
 • не входит в объём поставки

C028.043-970.000

301029

Pos.	Artikel	Menge	Bezeichnung	Description	Serie
111	957490101	1	HALTERUNG	FASTENER	
112	957490201	1	HALTERUNG	FASTENER	
120	957490701	1	BLECH	PLATE	
131	11002718	6	SECHSKANTSCHRAUBE ISO 4017 M10X50 10.9 F	HEX SCREW	20170306-
132	11002807	6	SECHSKANTMUTTER M10	HEXAGONAL NUT	20170306-
133	10289795	12	SCHEIBE 10 300HV	WASHER	20170306-
134	10299682	6	SICHERUNGSSCHEIBE VS 10	LOCK WASHER	20190207-
141	10000362	8	SECHSKANTSCHRAUBE ISO 4017 M16X50 10.9 F	HEX SCREW	20170307-
142	12699044	8	SICHERUNGSSCHEIBE 16,5/30X4 RIPP LOCK	LOCK WASHER	
143	10006372	8	SICHERUNGSSCHEIBE VS 16	LOCK WASHER	20190301-
151	10179741	4	VERSCHLUSSSTOPFEN EP 700	BLANKING PLUG	20150211-

9.12.2022  
301029

**LIEBHERR**

ERSATZTEILKATALOG  
SPARE PARTS CATALOG  
SCHILDERHALTER  
PLATE MOUNTING

215

95 74 900 01

### Verlegeplan

laying diagram  
schéma de pose  
schema di posa  
esquema de colocación  
схема укладки

### Schaltplan

circuit diagram  
schéma de connexions  
schema elettrico  
esquema eléctrico  
схема электрическая

**Belegung**  
assignment / répartition / distribuzione / distribución / распределение

- 1 Kugeldrehkranz**  
ball slewing ring / couronne d'orientation / corona di rotazione / pista de giro / опорно-поворотный круг
- 2 Kugeldrehkranz**  
ball slewing ring / couronne d'orientation / corona di rotazione / pista de giro / опорно-поворотный круг
- 3 Kugeldrehkranz**  
ball slewing ring / couronne d'orientation / corona di rotazione / pista de giro / опорно-поворотный круг
- 4 nicht belegt**  
not assigned / pas occupé / non occupato / не занято
- 5 Ritzel**  
pinion / pignon / pignone / piñon / шестерня
- 6 Kugeldrehkranz**  
ball slewing ring / couronne d'orientation / corona di rotazione / pista de giro / опорно-поворотный круг
- 7 nicht belegt**  
not assigned / pas occupé / non occupato / не занято
- 8 nicht belegt**  
not assigned / pas occupé / non occupato / не занято

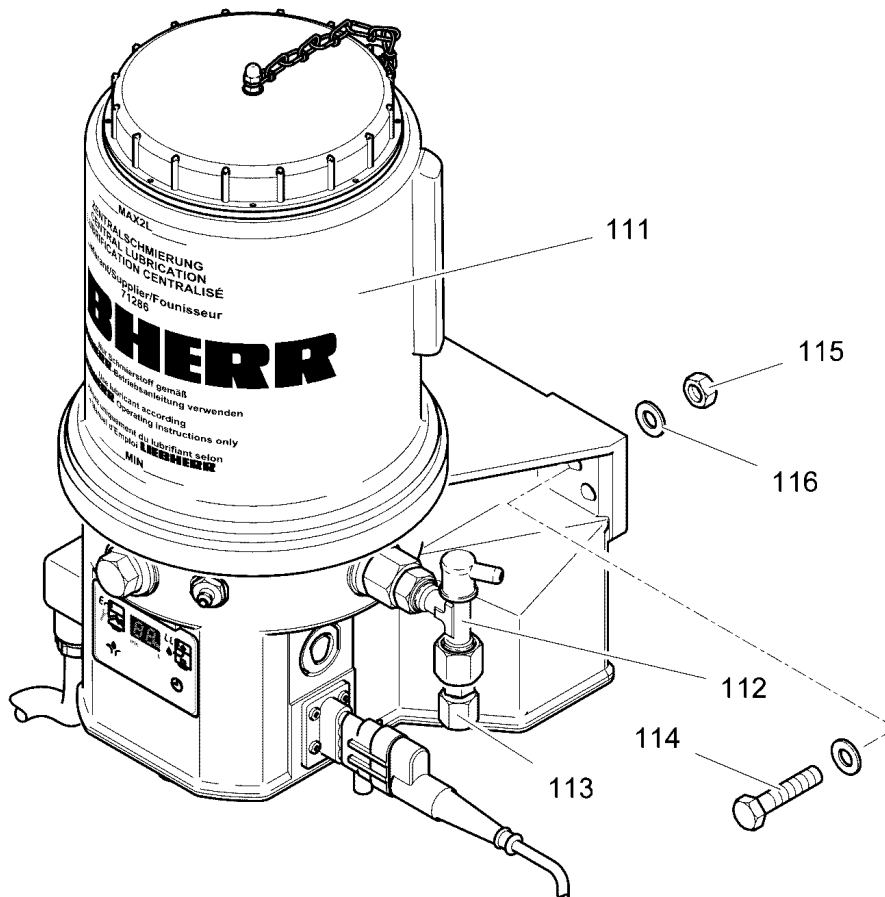
**Verbraucheranschlüsse**  
consumer's connections / raccords pour récepteurs / allacciamenti dell'utente / conexiones de consumidor / присоединения к потребителям

**\*):** gehört nicht zum Lieferumfang der kompletten Zentralschmieranlage  
is not included in the scope of delivery of the complete centralized lubrication system  
ne fait pas partie du dispositif de graissage centralisé complet à fournir  
non fa parte dell'estensione di fornitura dell'impianto di lubrificazione centralizzata completo  
no está incluido en el suministro del sistema de lubricación centralizada completa.  
не входит в объем поставки центральной системы смазки

C067.011-419.000
305188


Pos.	Artikel	Menge	Bezeichnung	Description	Serie
110	933860001	1	PUMPE ⇒  217	PUMP	
210	958551701	1	VERTEILER ⇒  219	DISTRIBUTOR	
311	605024801	1	LEITUNGSDOSE	DIE PLUG	20120522-
411	10009258	4	WINKELSTECKVERSCHRAUBUNG WEDKV 6 M1	FITTING	
412	7026654	1	GERADE STECKVERSCHRAUBUNG	SCREW COUPLING	
421	10178278	0.4m	ROHR	TUBE	20130415-
422	10178278	1.2m	ROHR	TUBE	20130415-
423	10178278	1.8m	ROHR	TUBE	
424	10178278	2.6m	ROHR	TUBE	
425	10178278	2.1m	ROHR	TUBE	
427	991415201	1	HYDRAULIKSCHLAUCH 6X900 ⇒  220	HYDRAULIC HOSE	
441	10179708	8	KLEMMHAELFTE L 0 H 6 PAH SW	CLAMP-HALF	20160405-
442	10179711	4	KLEMMHAELFTE L 0 H 12 PAH SW	CLAMP-HALF	20160405-
443	10181392	6	ZYLINDERSCHRAUBE ISO 4762 M6X30 10.9 480	SOCKET HEAD SCREW	20171108-
471	10197115	2kg	UNIVERSALFETT LIEBHERR/50kg	UNIVERSAL GREASE	20120522-
472	10181815	1	KLEBESCHILD SCHMIERSTOFF 105mmX60mm	ADHESIVE SIGN	20170921-
960	955848601	1	ABDECKUNG 2X210X500	COVER	20080424-
961	510651901	1	VERSCHLUSSSCHRAUBE	SCREW PLUG	
962	710101301	1	DICHTRING DIN 7603 A 10X13,5	SEALING RING	





C 050.020 - 419.110

300417

Pos.	Artikel	Menge	Bezeichnung	Description	Serie
111	10178378	1	PUMPE ⇒  218	PUMP	20131017-
112	510469601	1	VENTIL	VALVE	
113	474947801	1	VERSCHRAUBUNG RED 8/6L	FITTING	
114	10299651	2	SECHSKANTSCHRAUBE ISO 4017 M8X35 10.9 4	HEX SCREW	20180214-
115	10299669	2	SECHSKANTMUTTER M8	HEXAGONAL NUT	20171108-
116	10299692	2	SICHERUNGSSCHEIBE VS 8	LOCK WASHER	20190313-
120	10178380	1	PLATINE	BOARD	

9.12.2022  
300417

**LIEBHERR**

ERSATZTEILKATALOG  
SPARE PARTS CATALOG  
PUMPE  
PUMP

 217

93 38 600 01

**OHNE BILD  
WITHOUT ILLUSTRATION  
SANS PLANCHE**

Pos.	Artikel	Menge	Bezeichnung	Description	Serie
10	10172642	1	PLATINE	BOARD	

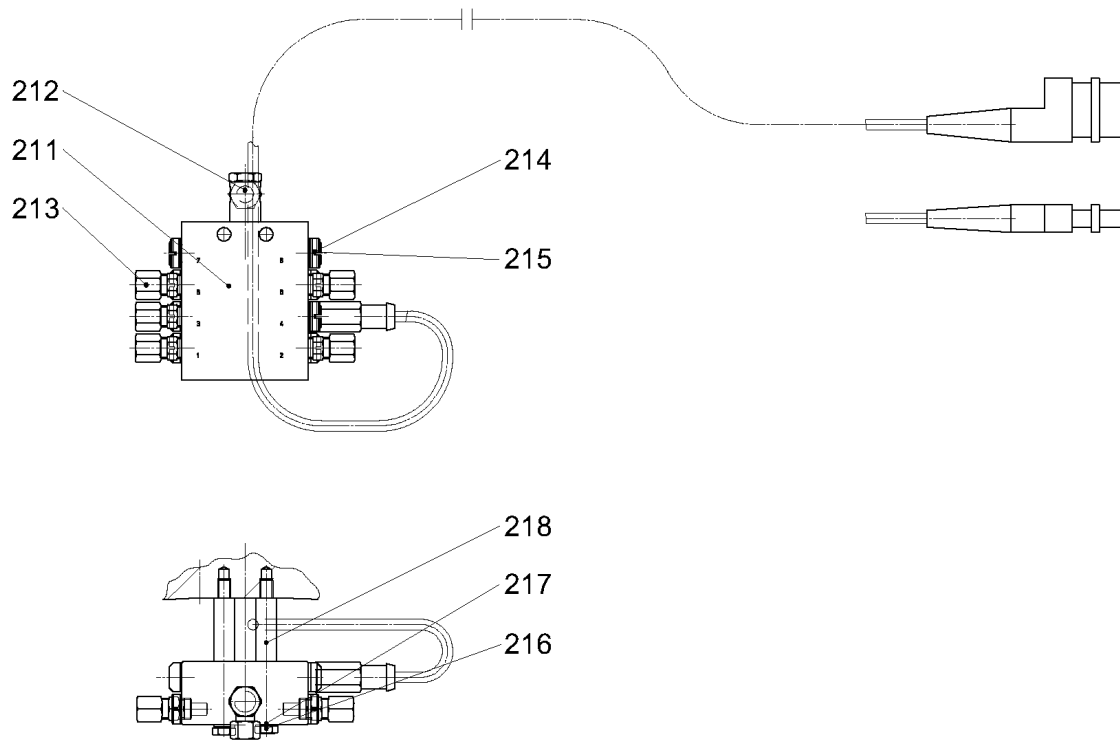
9.12.2022  
100000

**LIEBHERR**

ERSATZTEILKATALOG  
SPARE PARTS CATALOG  
PUMPE  
PUMP

218

10 17 837 8



C041.001-419.210

303000

Pos.	Artikel	Menge	Bezeichnung	Description	Serie
211	510150101	1	PROGRESSIVVERTEILER	PROGRESSIVE DISTRIBUTOR	
212	471631501	1	VERSCHRAUBUNG WH 6L 1/8	FITTING	
213	10015532	5	STECKVERSCHRAUBUNG	PLUG-TYPE SCREW COUPLING	
214	510651901	3	VERSCHLUSSSCHRAUBE	SCREW PLUG	20000613-
215	710101301	3	DICHTRING DIN 7603 A 10X13,5	SEALING RING	20000613-
216	4600250	2	SECHSKANTSCHRAUBE ISO 4014 M6X70 8.8 A2	HEX SCREW	20050602-
216	12216187	2	SECHSKANTSCHRAUBE ISO 4014 M6X70 8.8 480	HEX SCREW	
217	423910601	2	SICHERUNGSSCHEIBE VS 6	LOCK WASHER	20011011-
217	10181574	2	SICHERUNGSSCHEIBE VS 6	LOCK WASHER	
218	999698601	2	ROHR	TUBE	

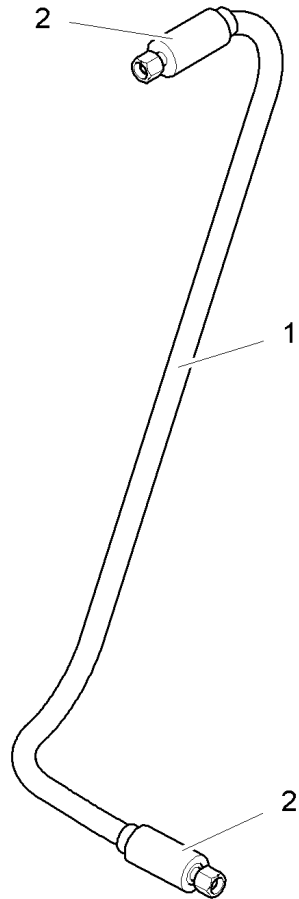
9.12.2022  
303000

**LIEBHERR**

ERSATZTEILKATALOG  
SPARE PARTS CATALOG  
VERTEILER  
DISTRIBUTOR

219

95 85 517 01



SHL005HP260-000.900

317261

Pos.	Artikel	Menge	Bezeichnung	Description	Serie
1	510540701	0.9m	SCHLAUCH	HOSE	
2	510579901	2	SCHLAUCHARMATUR	HOSE FITTING	
3	510666001	2	FASSUNG DN6	SOCKET	

9.12.2022  
317261

**LIEBHERR**

ERSATZTEILKATALOG  
SPARE PARTS CATALOG  
HYDRAULIKSCHLAUCH 6X900  
HYDRAULIC HOSE 6X900

220

99 14 152 01

**OHNE BILD  
WITHOUT ILLUSTRATION  
SANS PLANCHE**

Pos.	Artikel	Menge	Bezeichnung	Description	Serie
1	600224501	1m	LEITUNG 4G 35mm <sup>2</sup>	LEAD	
2	602340701	4	ADERENDHUELSE	WIRED END FERRULE	20160209-
3	10193073	4	ROHRKABELSCHUH M10X35	TUBULAR CABLE PLUG	20160209-

9.12.2022  
100000


**LIEBHERR**

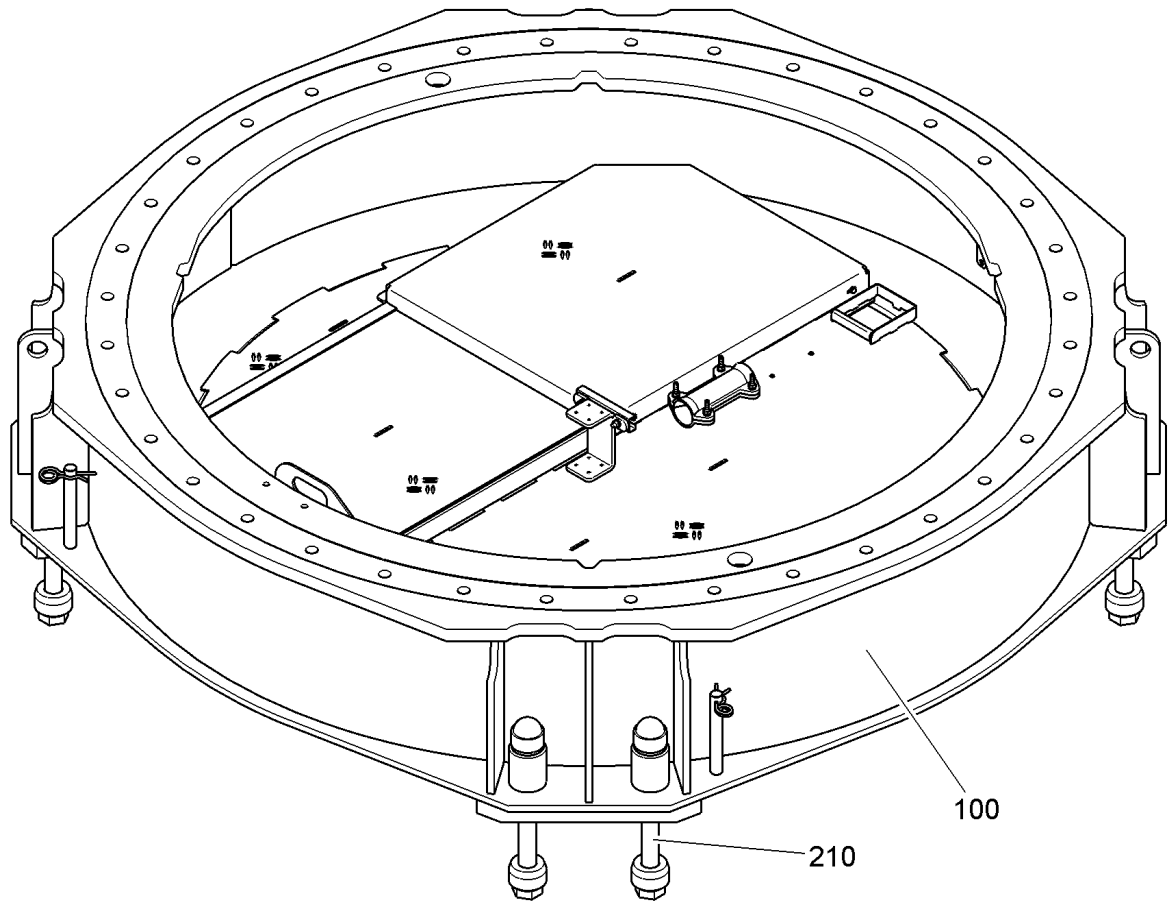
ERSATZTEILKATALOG  
SPARE PARTS CATALOG  
STROMZUFUEHRUNGSLEITUNG 35 4mm<sup>2</sup>  
POWER SUPPLY CABLE 35 4mm<sup>2</sup>

221

99 61 000 01

**OHNE BILD  
WITHOUT ILLUSTRATION  
SANS PLANCHE**

Pos.	Artikel	Menge	Bezeichnung	Description	Serie
10	969651501	1	KUD-AUFLAGE ⇒  223	SLEWING RING SUPPORT	



C 067.001 - 333.000

303018

Pos.	Artikel	Menge	Bezeichnung	Description	Serie
100	969648201	1	KUD-AUFLAGE ⇒ □ 224	SLEWING RING SUPPORT	
200	969651601	1	VERBINDUNGSMATERIAL ⇒ □ 225	FASTENERS	

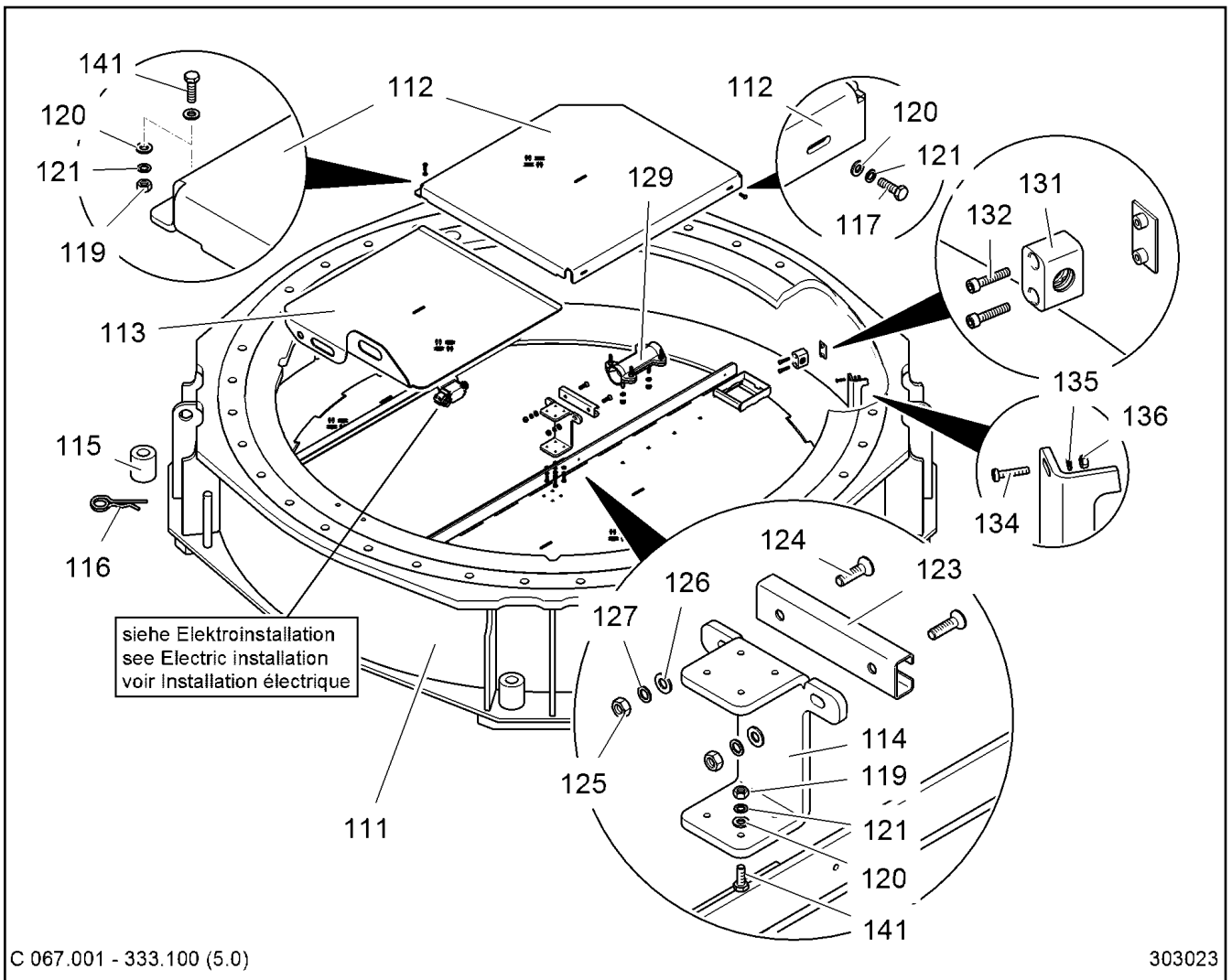
9.12.2022  
303018

**LIEBHERR**

ERSATZTEILKATALOG  
SPARE PARTS CATALOG  
KUD-AUFLAGE  
SLEWING RING SUPPORT

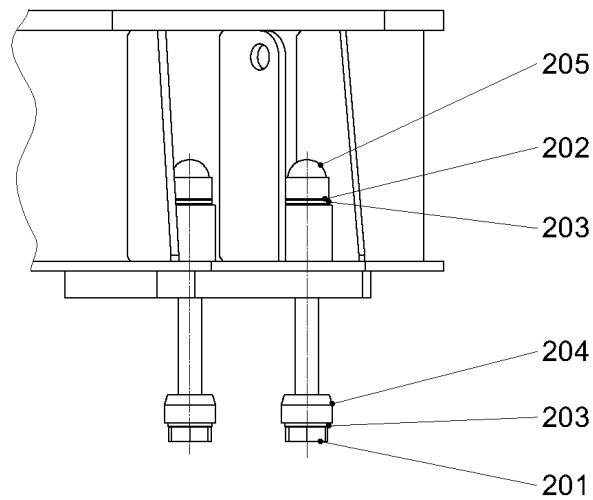
□ 223

96 96 515 01



Pos.	Artikel	Menge	Bezeichnung	Description	Serie
111	969648301	1	KUD-AUFLAGE	SLEWING RING SUPPORT	
112	969647701	1	DECKEL 5X768X830	COVER	
113	969647801	1	SCHIEBER 5X609X726	DAMPERS	
114	969649101	1	BLECH 8X150X283	PLATE	
115	956401901	8	DISTANZROHR 38X76,1X19,05	DISTANCE TUBE	20070110-
116	433100601	4	FEDERSTECKER	SPRING PLUG	20070110-
116	10180826	4	FEDERSTECKER	SPRING PLUG	
117	11657360	2	SECHSKANTSCHRAUBE ISO 4017 M6X16 8.8 480	HEX SCREW	
119	10299668	6	SECHSKANTMUTTER M6	HEXAGONAL NUT	
120	10875647	14	SCHEIBE 6 200HV	WASHER	
121	10181574	8	SICHERUNGSSCHEIBE VS 6	LOCK WASHER	
123	90046317	1	PROFILSCHIENE 35X18X150	RAIL PROFILE	20150304-
124	12216055	2	ZYLINDERSCHRAUBE DIN 7984 M8X25 08.8 480	SOCKET HEAD SCREW	
125	10299669	2	SECHSKANTMUTTER M8	HEXAGONAL NUT	
126	10289803	2	SCHEIBE 8 300HV	WASHER	
127	10299692	2	SICHERUNGSSCHEIBE VS 8	LOCK WASHER	
129	602702501	1	ZUGENTLASTUNGSSCHELLE	STRAIN RELIEF CLAMP	
131	10179717	2	KLEMMHAELFTE L 3 H 20 PAH SW	CLAMP-HALF	
132	10181392	2	ZYLINDERSCHRAUBE ISO 4762 M6X30 10.9 480	SOCKET HEAD SCREW	
134	12216228	4	FLACHKOPFSCHRAUBE ISO 7045 M5X25 4.8 H 4	PAN-HEAD SCREW	
135	11140403	4	SCHEIBE 5 200HV	WASHER	
136	10875620	4	SECHSKANTMUTTER M5	HEXAGONAL NUT	
141	4600102	6	SECHSKANTSCHRAUBE ISO 4017 M6X30 8.8 A2	HEX SCREW	20120314-
141	12217223	6	SECHSKANTSCHRAUBE ISO 4017 M6X30 8.8 480	HEX SCREW	





C067.001-333.200

303019

Pos.	Artikel	Menge	Bezeichnung	Description	Serie
201	406290401	8	SECHSKANTSCHRAUBE AEHNL.ISO 4014 M36X3	HEX SCREW	
202	411518301	8	SECHSKANTMUTTER M36	HEXAGONAL NUT	
203	421504001	16	SCHEIBE 37 300-370HV	WASHER	
204	950812801	8	HUELSE 38X77	SLEEVE	
205	779014001	8	SCHUTZKAPPE EP 800 M36 SCHWARZ	PROTECTING CAP	20060626-

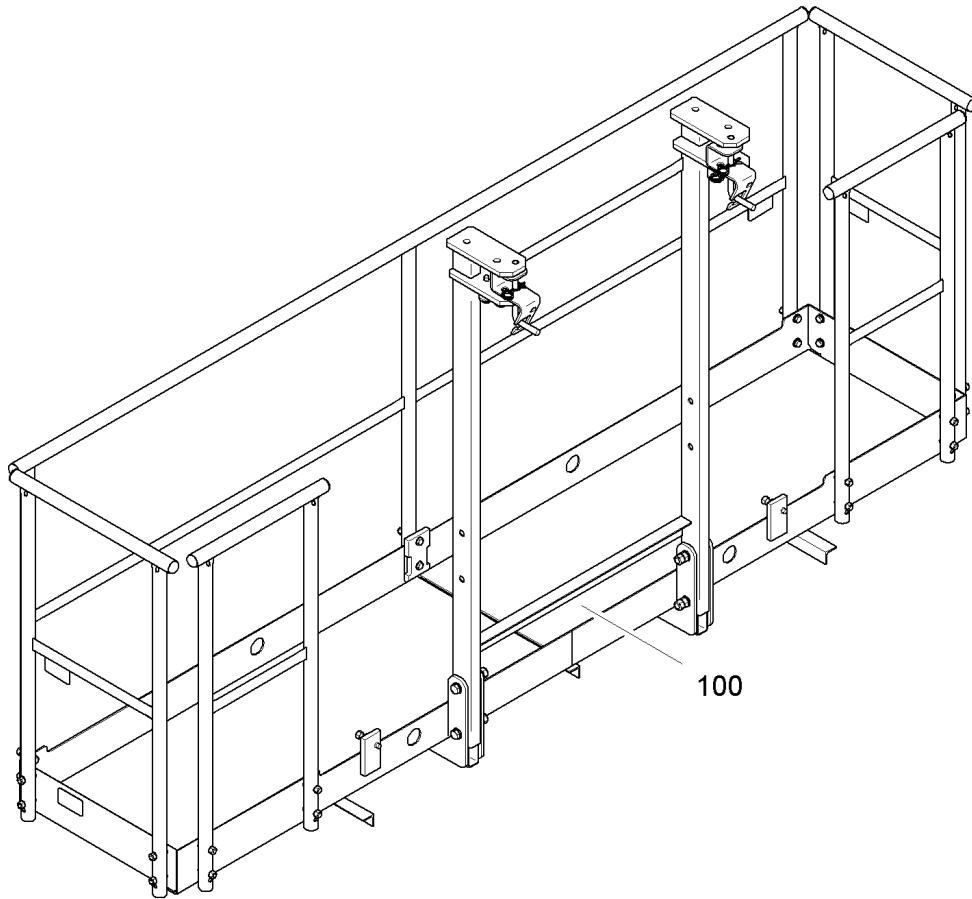
9.12.2022  
303019

**LIEBHERR**

ERSATZTEILKATALOG  
SPARE PARTS CATALOG  
VERBINDUNGSMATERIAL  
FASTENERS


225

96 96 516 01



C067.001-965.000

315314

Pos.	Artikel	Menge	Bezeichnung	Description	Serie
100	90004385	1	MONTAGEPODEST ⇒  227	MOUNTING PLATFORM	

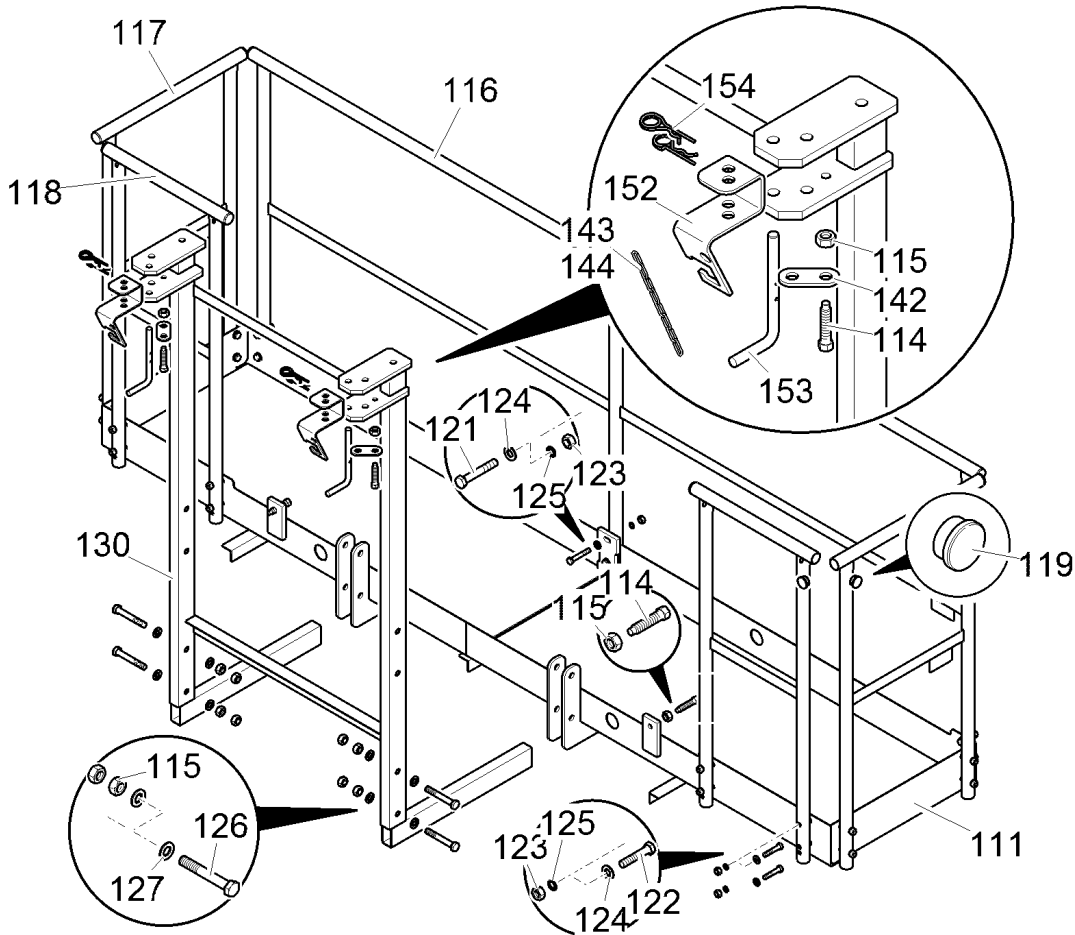
9.12.2022  
315314

**LIEBHERR**

ERSATZTEILKATALOG  
SPARE PARTS CATALOG  
MONTAGEPODEST  
MOUNTING PLATFORM

 226

96 96 058 01



C067.001-965.000 (3.0)

302070

Pos.	Artikel	Menge	Bezeichnung	Description	Serie
111	969605901	1	PODEST	PEDESTAL	
114	10179100	4	SECHSKANTSCHRAUBE DIN 561 M16X70 22H F	HEX SCREW	20170307-
115	4000420	12	SECHSKANTMUTTER M16	HEXAGONAL NUT	20170307-
116	931813601	1	GELAENDER	GUARD RAILING	
117	988001201	2	GELAENDER	GUARD RAILING	
118	988002701	2	GELAENDER	GUARD RAILING	
121	7004640	2	SECHSKANTSCHRAUBE ISO 4014 M12X75 10.9 F	HEX SCREW	
122	406145801	20	SECHSKANTSCHRAUBE ISO 4014 M12X60 8.8 TZ	HEX SCREW	
123	11002808	22	SECHSKANTMUTTER M12	HEXAGONAL NUT	20170517-
124	10289804	22	SCHEIBE 12 300HV	WASHER	
125	10299683	22	SICHERUNGSSCHEIBE VS 12	LOCK WASHER	20180322-
126	4600112	4	SECHSKANTSCHRAUBE ISO 4014 M16X110 10.9	HEX SCREW	20170307-
127	10289806	8	SCHEIBE 16 300HV	WASHER	20170307-
130	969817801	1	HALTERUNG	FASTENER	
142	969822601	2	LASCHE 6X40X90	BUTT STRAP	
143	10181216	1m	RUNDSTAHLKETTE DIN 5685	ROUND STEEL CHAIN	20170912-
144	5005263	2	KETTENNOTGLIED	CHAIN EMERGENCY LINK	
152	90003214	2	ABSTANDSHALTER 6X70X369	SPACERS	
153	90003240	2	BOLZEN 16X198X86	PIN	
154	10180557	4	FEDERSTECKER	SPRING PLUG	20180322-

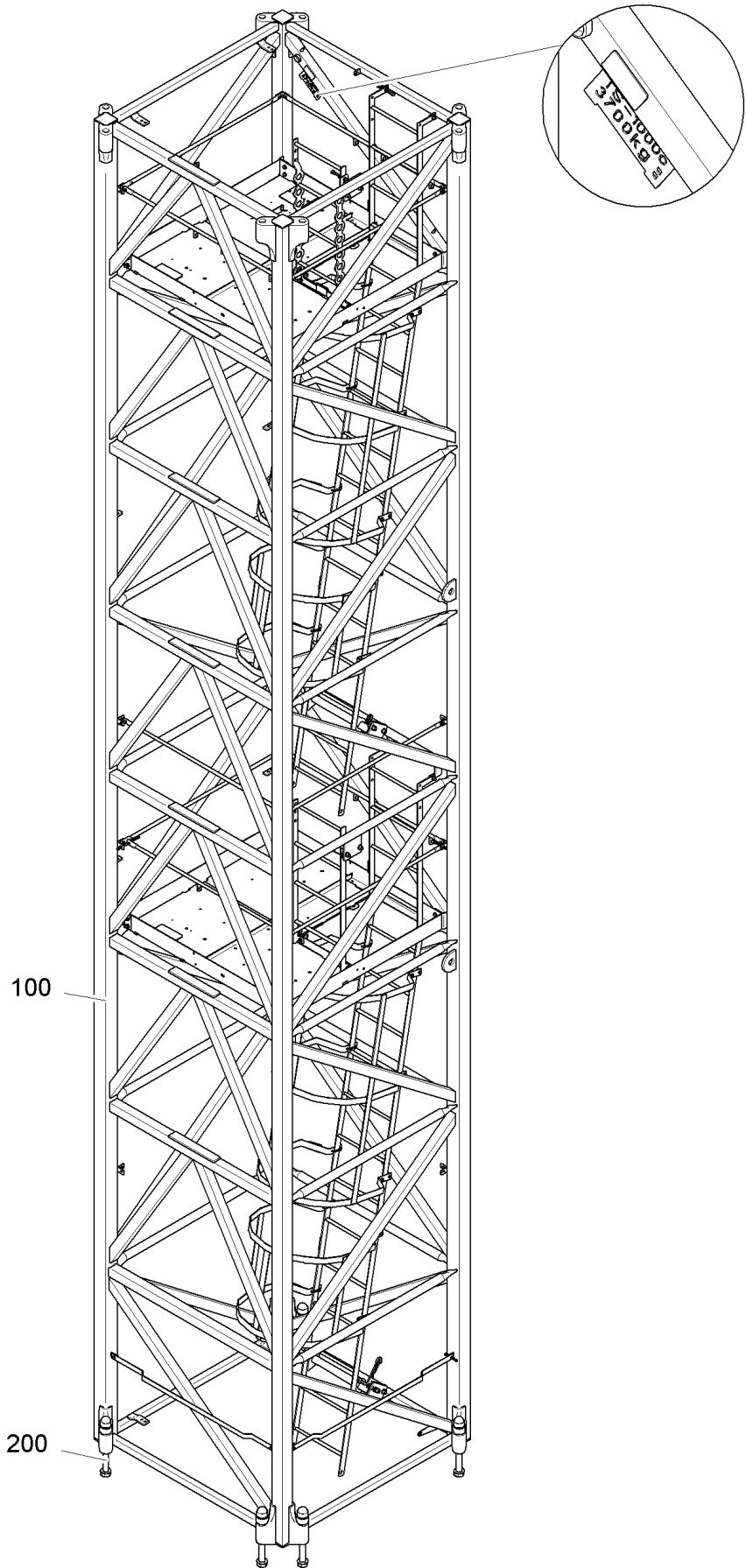
9.12.2022  
302070

**LIEBHERR**

ERSATZTEILKATALOG  
SPARE PARTS CATALOG  
MONTAGEPODEST  
MOUNTING PLATFORM

227

90 00 438 5



C041.061-331.000

313932



9.12.2022  
313932

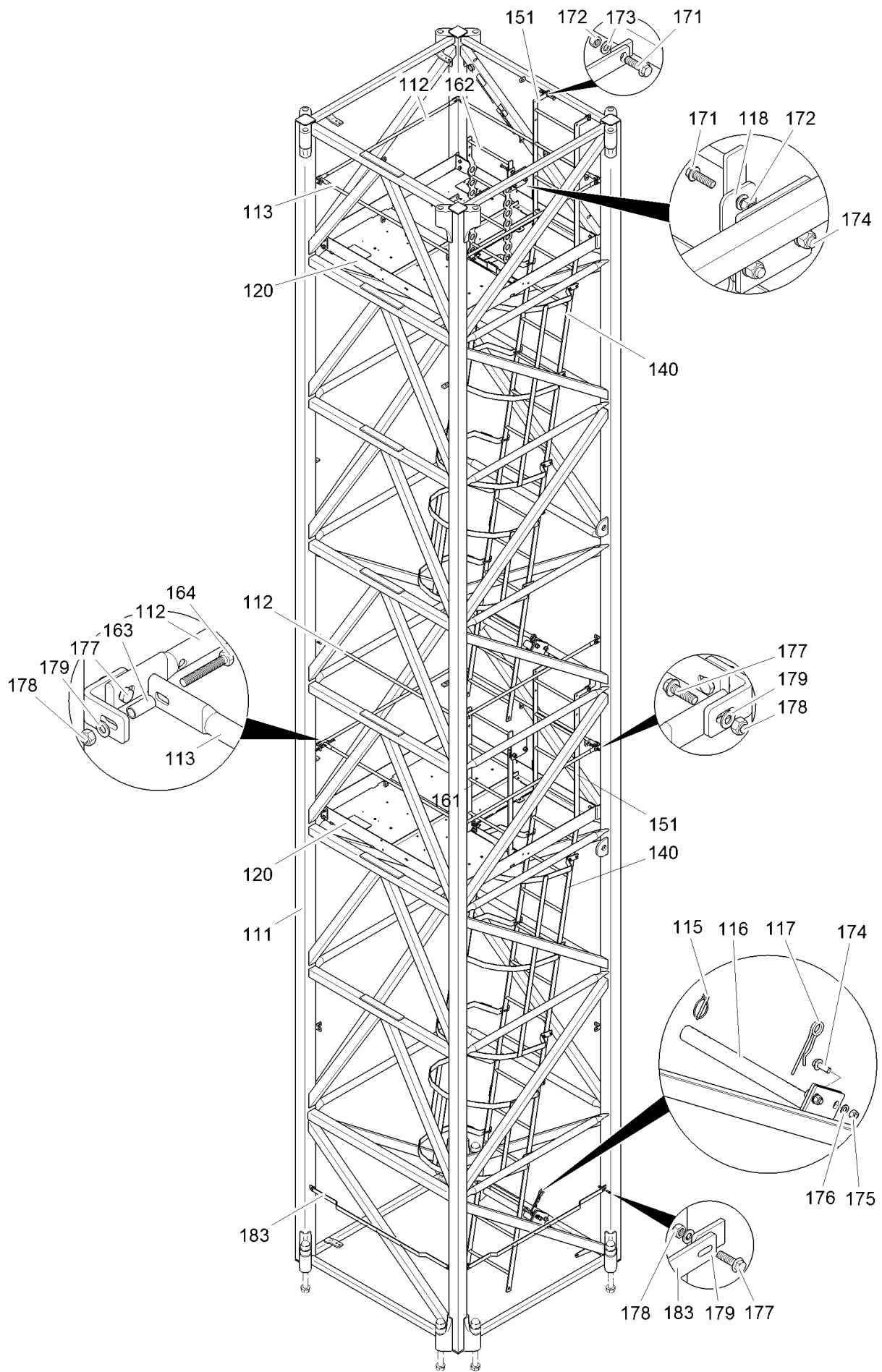
**LIEBHERR**

ERSATZTEILKATALOG  
SPARE PARTS CATALOG  
TURMSTUECK C041.061-331.000  
TOWER SECTION C041.061-331.000

228 (1/2)

90 05 246 8

Pos.	Artikel	Menge	Bezeichnung	Description	Serie
100	90052469	1	TURMSTUECK C041.061-331.100 ⇒  230	TOWER SECTION	
200	90065098	1	VERBINDUNGSMATERIAL ⇒  236	FASTENERS	20190927-



C041.061-331.100

313933

9.12.2022  
313933

**LIEBHERR**

ERSATZTEILKATALOG  
SPARE PARTS CATALOG  
TURMSTUECK C041.061-331.100  
TOWER SECTION C041.061-331.100

□ 230 (1/2)


90 05 246 9

Pos.	Artikel	Menge	Bezeichnung	Description	Serie
111	90052470	1	TURMSTUECK 10m C041.061-331.111	TOWER SECTION	
112	932252701	6	ROHR 21,3X2,9X1390	TUBE	20161201-
113	90051337	4	ROHR	TUBE	
115	10180884	2	SICHERHEITSKLAPPSTECKER	SAFETY PLUG W HINGE-LID	20190521-
116	90047024	2	LEITERHALTERUNG	LADDER BRACKET	
117	10180566	2	FEDERSTECKER	SPRING PLUG	20190321-
118	90047035	2	BLECH 6X160X235	PLATE	
120	90051412	2	PODEST ⇒  232	PEDESTAL	
140	90052400	2	LEITER ⇒  234	LADDER	
151	90051341	2	LEITER	LADDER	
161	90051745	1	LEITER	LADDER	
162	90052584	1	LEITER	LADDER	
163	90061885	6	DISTANZSCHEIBE 9X18X25	DISTANCE WASHER	20190321-
164	4001692	6	SECHSKANTSCHRAUBE ISO 4017 M8X55 8.8 A2	HEX SCREW	-20180321
164	10182051	6	SICHERUNGSSCHRAUBE M8X55 8.8 VERBUS-RI	LOCKING SCREW	20190321-
171	10182052	10	SICHERUNGSSCHRAUBE M12X40 8.8 VERBUS-	LOCKING SCREW	20190321-
172	10814802	10	SECHSKANTMUTTER M12	HEXAGONAL NUT	
173	420009001	20	SCHEIBE 12 200HV	WASHER	
174	10182053	8	SICHERUNGSSCHRAUBE M16X45 8.8 VERBUS-	LOCKING SCREW	20190321-
175	4901430	8	SECHSKANTMUTTER M16	HEXAGONAL NUT	
176	10289806	8	SCHEIBE 16 300HV	WASHER	20190321-
177	10181575	18	SICHERUNGSSCHRAUBE M8X30 8.8 VERBUS-RI	LOCKING SCREW	20190321-
178	10814800	24	SECHSKANTMUTTER M8	HEXAGONAL NUT	20170926-
179	10289803	24	SCHEIBE 8 300HV	WASHER	20190321-
183	90061986	2	BLECH 6X30X1438	PLATE	20190321-
900	13466809	1	HALTEBLECH	RETAINING PLATE	

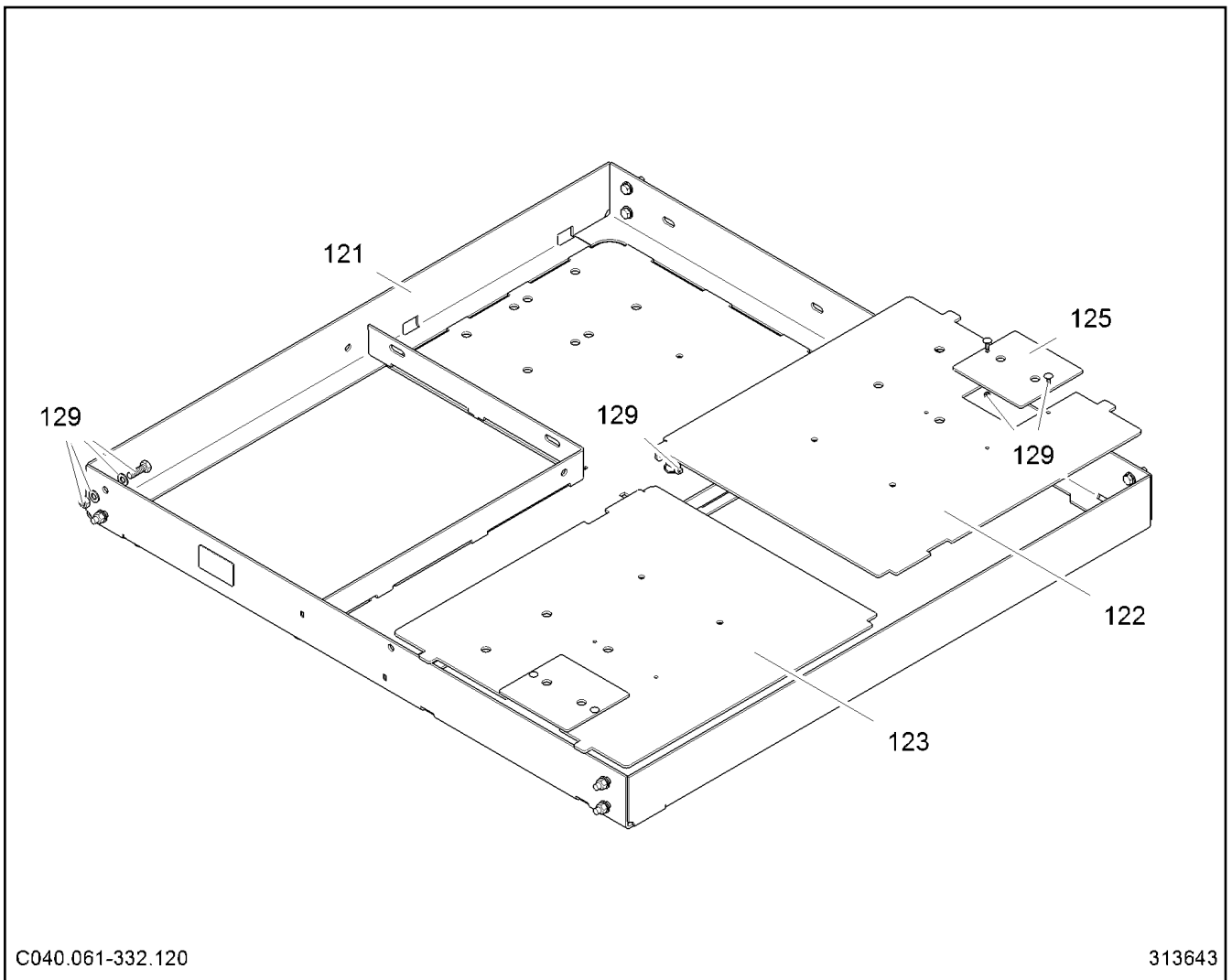
9.12.2022

**LIEBHERR**

ERSATZTEILKATALOG  
 SPARE PARTS CATALOG  
 TURMSTUECK C041.061-331.100  
 TOWER SECTION C041.061-331.100


 231 (2/2)

90 05 246 9



C040.061-332.120

313643

Pos.	Artikel	Menge	Bezeichnung	Description	Serie
121	90051403	1	PODEST	PEDESTAL	
122	90051374	1	TRAENENBLECH 4X638X695	BULB PLATE	
123	90051376	1	TRAENENBLECH 4X638X695	BULB PLATE	
125	90052582	2	BLECH 5X165X180	PLATE	20161010-
129	90052583	1	VERBINDUNGSMATERIAL ⇒  233	FASTENERS	20161010-

9.12.2022  
313643

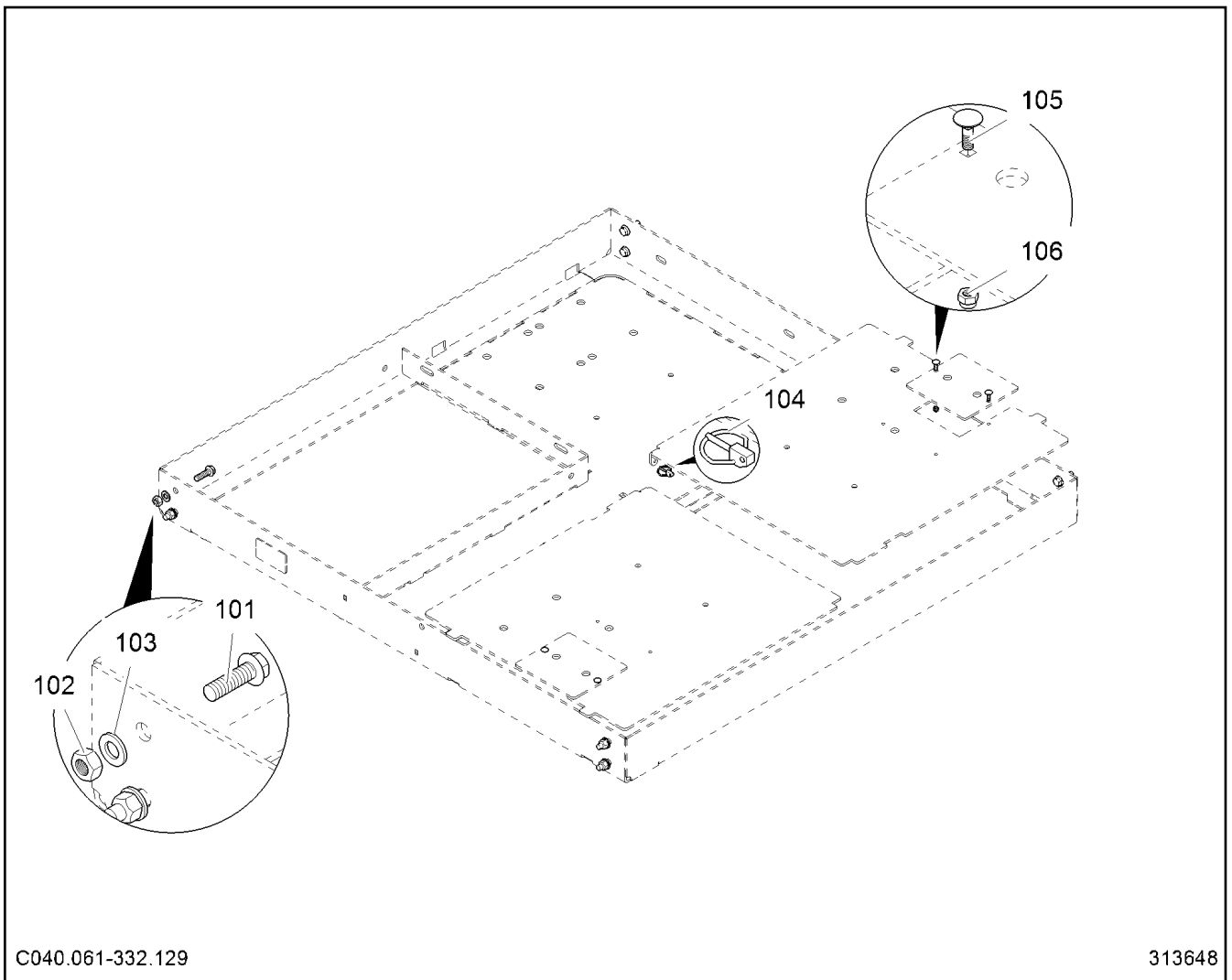
**LIEBHERR**

ERSATZTEILKATALOG  
SPARE PARTS CATALOG  
PODEST  
PEDESTAL

 232

90 05 141 2





Pos.	Artikel	Menge	Bezeichnung	Description	Serie
101	10182052	8	SICHERUNGSSCHRAUBE M12X40 8.8 VERBUS-	LOCKING SCREW	20190320-
102	10814802	8	SECHSKANTMUTTER M12	HEXAGONAL NUT	
103	420009001	8	SCHEIBE 12 200HV	WASHER	20190320-
104	10180879	2	SICHERHEITSKLAPPSTECKER	SAFETY PLUG W HINGE-LID	20180322-
105	10181369	4	FLACHRUNDSCHRAUBE DIN 603 M6X20 8.8 480	CUP HEAD SQUARE NECK BOL	20171214-
106	11656734	4	SECHSKANTMUTTER M6	HEXAGONAL NUT	20190313-

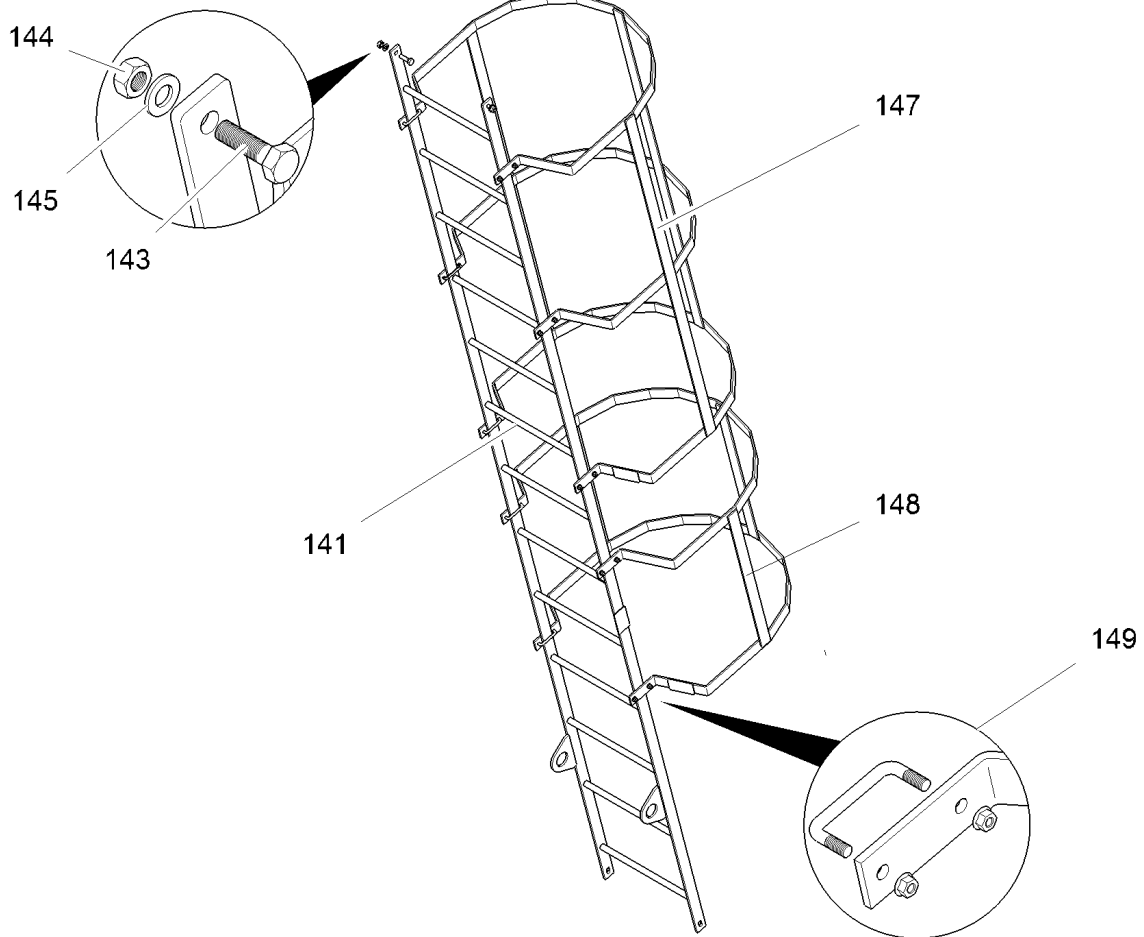
9.12.2022  
313648

**LIEBHERR**

ERSATZTEILKATALOG  
SPARE PARTS CATALOG  
VERBINDUNGSMATERIAL  
FASTENERS


233

90 05 258 3



C041.062-332.140

313924

Pos.	Artikel	Menge	Bezeichnung	Description	Serie
141	90052401	1	LEITER 3863	LADDER	
143	11002727	2	SECHSKANTSCHRAUBE ISO 4017 M12X40 10.9 F	HEX SCREW	
144	10814802	2	SECHSKANTMUTTER M12	HEXAGONAL NUT	
145	420009001	2	SCHEIBE 12 200HV	WASHER	
147	90057563	1	RUECKENSCHUTZ 1480	BACK GUARD	20171023-
148	90057564	1	RUECKENSCHUTZ 630	BACK GUARD	20171023-
149	90057566	1	VERBINDUNGSMATERIAL	FASTENERS	20171023-
			⇒  235		

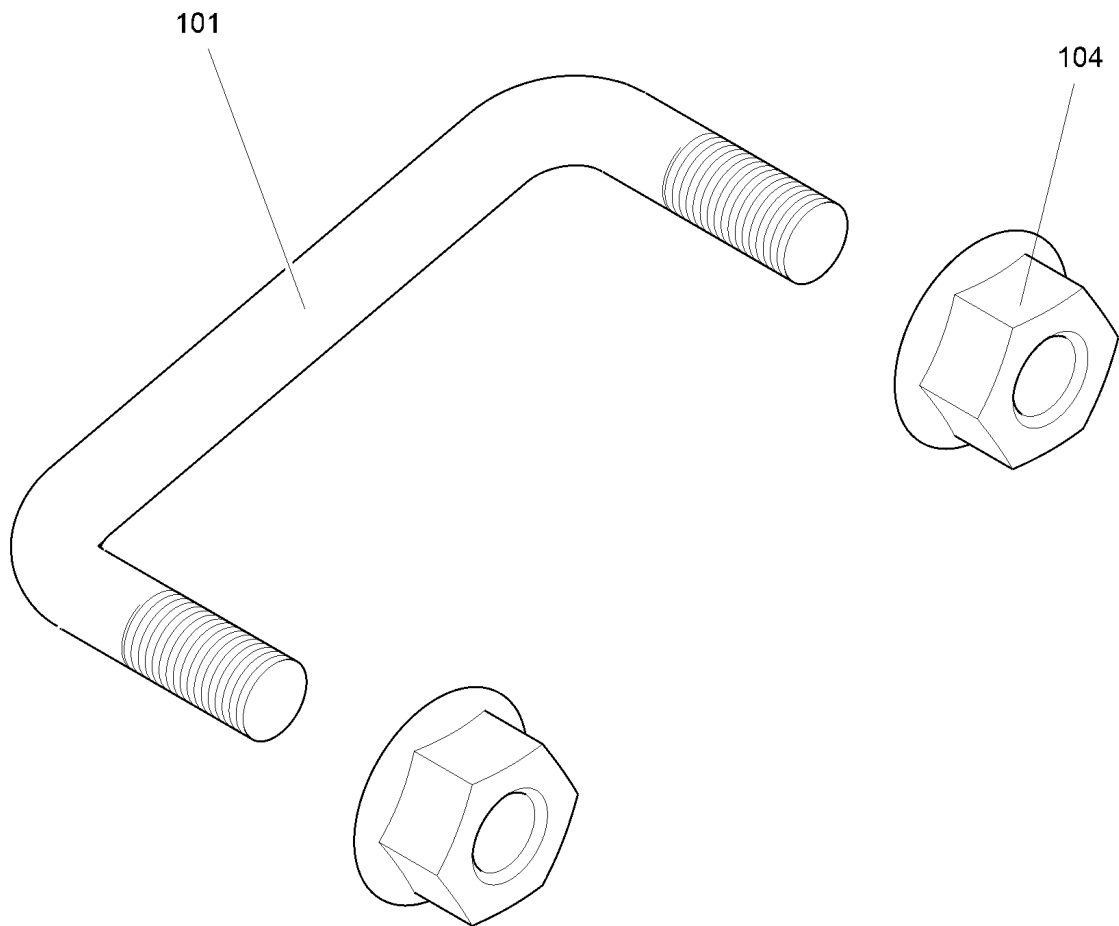
9.12.2022  
313924

**LIEBHERR**

ERSATZTEILKATALOG  
SPARE PARTS CATALOG  
LEITER  
LADDER

 234

90 05 240 0



C041.061 - 332.149

313925

Pos.	Artikel	Menge	Bezeichnung	Description	Serie
101	90029834	10	BUEGEL 8X70X33	BRACKET	
104	12690474	20	SPERRZAHNMUTTER M8	RATCHET WHEEL NUT	20190320-

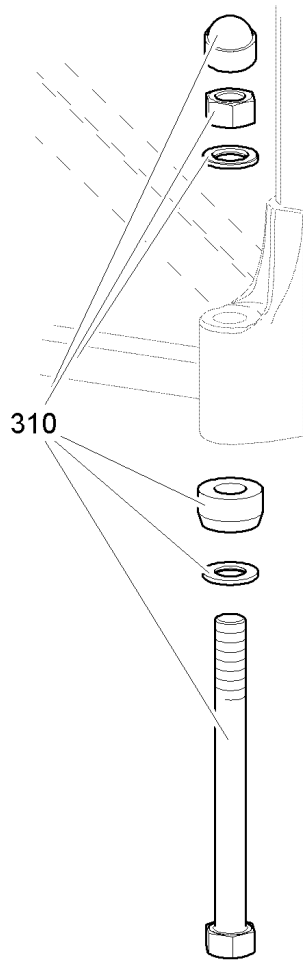
9.12.2022  
313925

**LIEBHERR**

ERSATZTEILKATALOG  
SPARE PARTS CATALOG  
VERBINDUNGSMATERIAL  
FASTENERS


235

90 05 756 6



C041.061-332.310

315646

Pos.	Artikel	Menge	Bezeichnung	Description	Serie
310	90065097	8	VERBINDUNGSMATERIAL ⇒  237	FASTENERS	

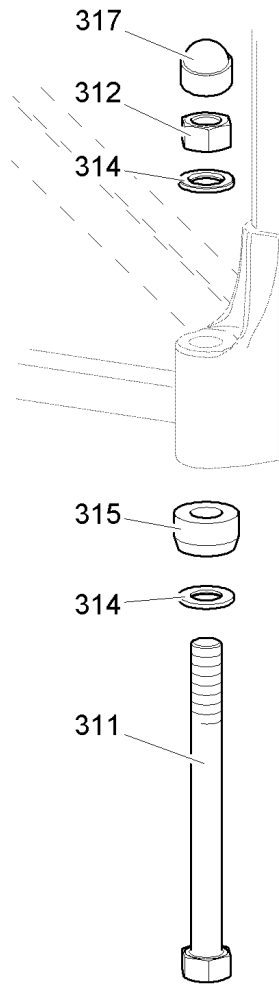
9.12.2022  
315646

**LIEBHERR**

ERSATZTEILKATALOG  
SPARE PARTS CATALOG  
VERBINDUNGSMATERIAL  
FASTENERS

 236

90 06 509 8



C041.061-332.310

315645

Pos.	Artikel	Menge	Bezeichnung	Description	Serie
311	406290401	1	SECHSKANTSCHRAUBE AEHNL.ISO 4014 M36X3	HEX SCREW	
312	411518301	1	SECHSKANTMUTTER M36	HEXAGONAL NUT	
314	421504001	2	SCHEIBE 37 300-370HV	WASHER	
315	950812801	1	HUELSE 38X77	SLEEVE	
317	779014001	1	SCHUTZKAPPE EP 800 M36 SCHWARZ	PROTECTING CAP	
319	10171336	1kg	FETT SPEZ.-SCHRAUBENPASTE/1,0kg	GREASE	

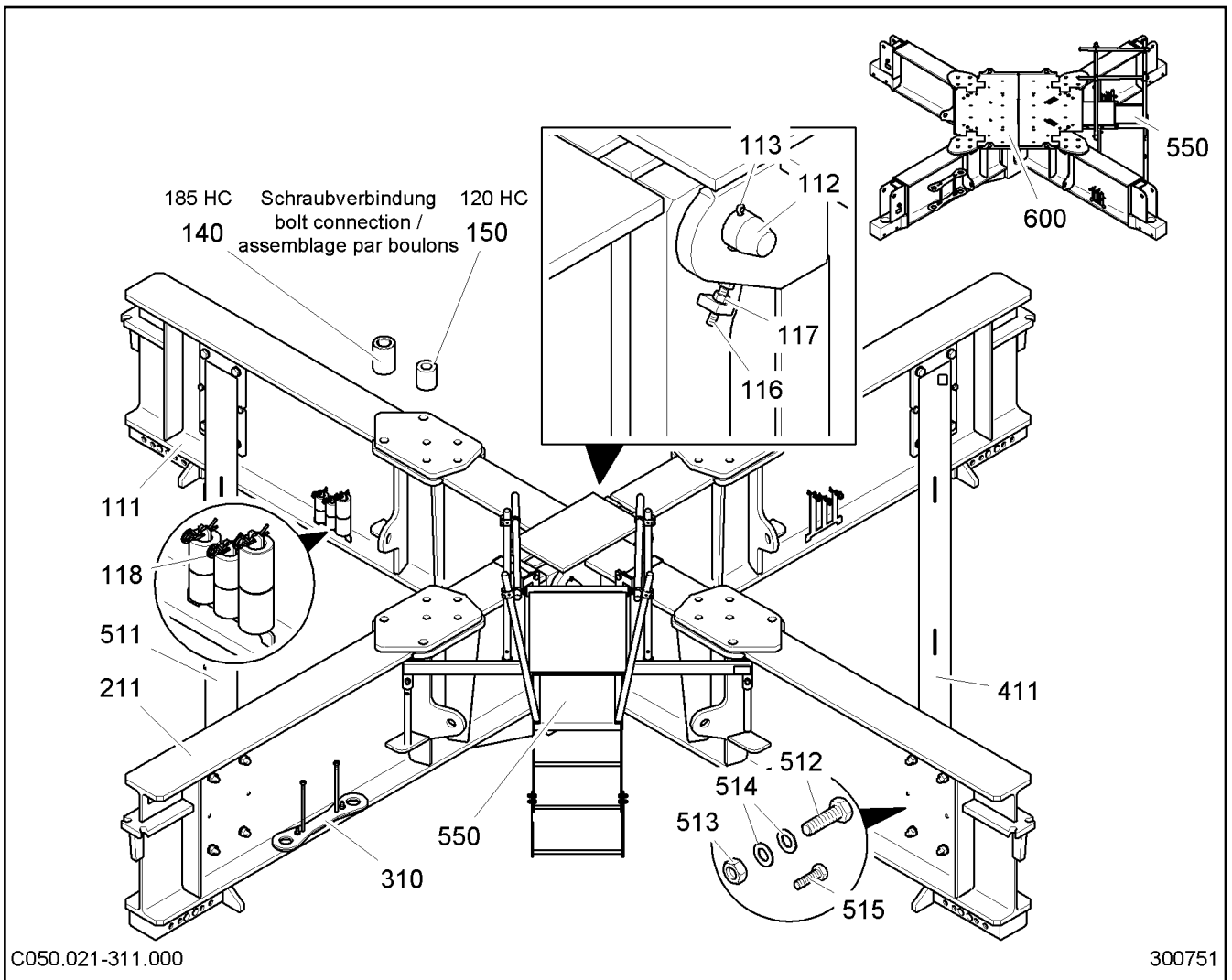
9.12.2022  
315645

**LIEBHERR**

ERSATZTEILKATALOG  
SPARE PARTS CATALOG  
VERBINDUNGSMATERIAL  
FASTENERS




237

90 06 509 7



C050.021-311.000

300751

Pos.	Artikel	Menge	Bezeichnung	Description	Serie
111	932993801	1	TRAGHOLM 1	SUPPORT ARM	
112	997850301	2	BOLZEN LN 24 FORM 200 75X575X435	PIN	
113	10180377	4	SPLINT 10X100	SPLIT PIN	20160912-
116	11346876	4	SECHSKANTSCHRAUBE ISO 4017 M16X80 10.9 F	HEX SCREW	20170307-
117	4000420	6	SECHSKANTMUTTER M16	HEXAGONAL NUT	20170307-
118	10180560	12	FEDERSTECKER	SPRING PLUG	20190122-
140	932430801	8	HUELSE	SLEEVE	
150	956401901	16	DISTANZROHR 38X76,1X19,05	DISTANCE TUBE	
211	933007401	1	TRAGHOLM	SUPPORT ARM	
310	956511301	1	TRANSPORTSICHERUNG ⇒  239	TRANSPORT LASHING	
411	932434801	1	RANDTRAEGER	BORDER SUPPORT	
511	932434901	1	RANDTRAEGER MIT HALTERG.	BORDER SUPPORT	
512	10425323	16	SECHSKANTSCHRAUBE ISO 4017 M30X100 10.9	HEX SCREW	20170307-
513	10182316	16	SECHSKANTMUTTER M30	HEXAGONAL NUT	
514	10289811	32	SCHEIBE 30 300HV	WASHER	20170307-
515	4900606	8	SECHSKANTSCHRAUBE ISO 4017 M20X60 10.9 F	HEX SCREW	20170307-
550	956517801	1	AUFSTIEG ⇒  240	ACCESS LADDER	
600	90058151	1	PODEST ⇒  242	PEDESTAL	20180921-

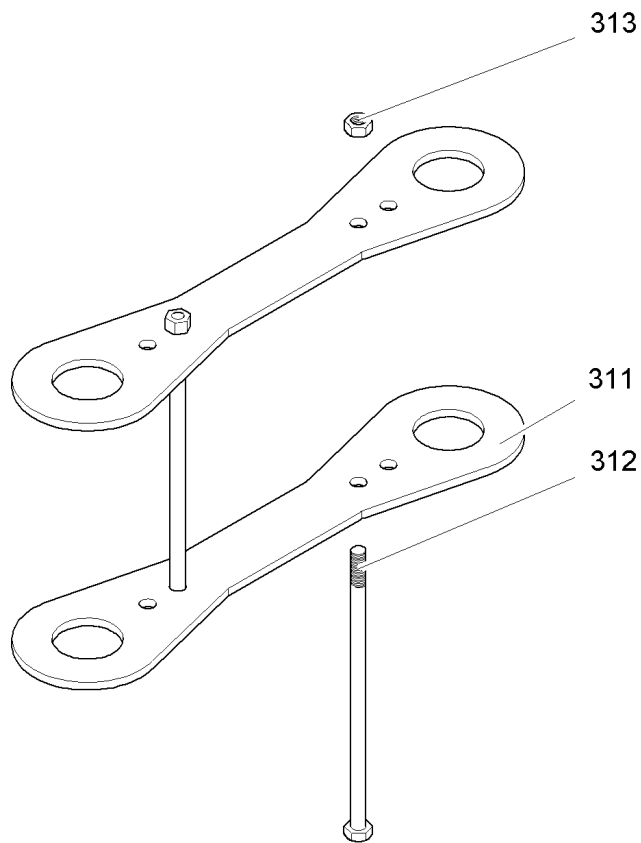
9.12.2022  
300751

**LIEBHERR**

ERSATZTEILKATALOG  
SPARE PARTS CATALOG  
FUNDAMENTKREUZ 4,60m  
CRUCIFORM BASE 4,60m

 238

93 29 805 01



C154.001-311.310

300752

Pos.	Artikel	Menge	Bezeichnung	Description	Serie
311	956511401	2	BLECH 10X160X700	PLATE	
312	10178876	2	SECHSKANTSCHRAUBE ISO 4014 M16X360 8.8 F	HEX SCREW	20180404-
313	4000420	2	SECHSKANTMUTTER M16	HEXAGONAL NUT	20170307-

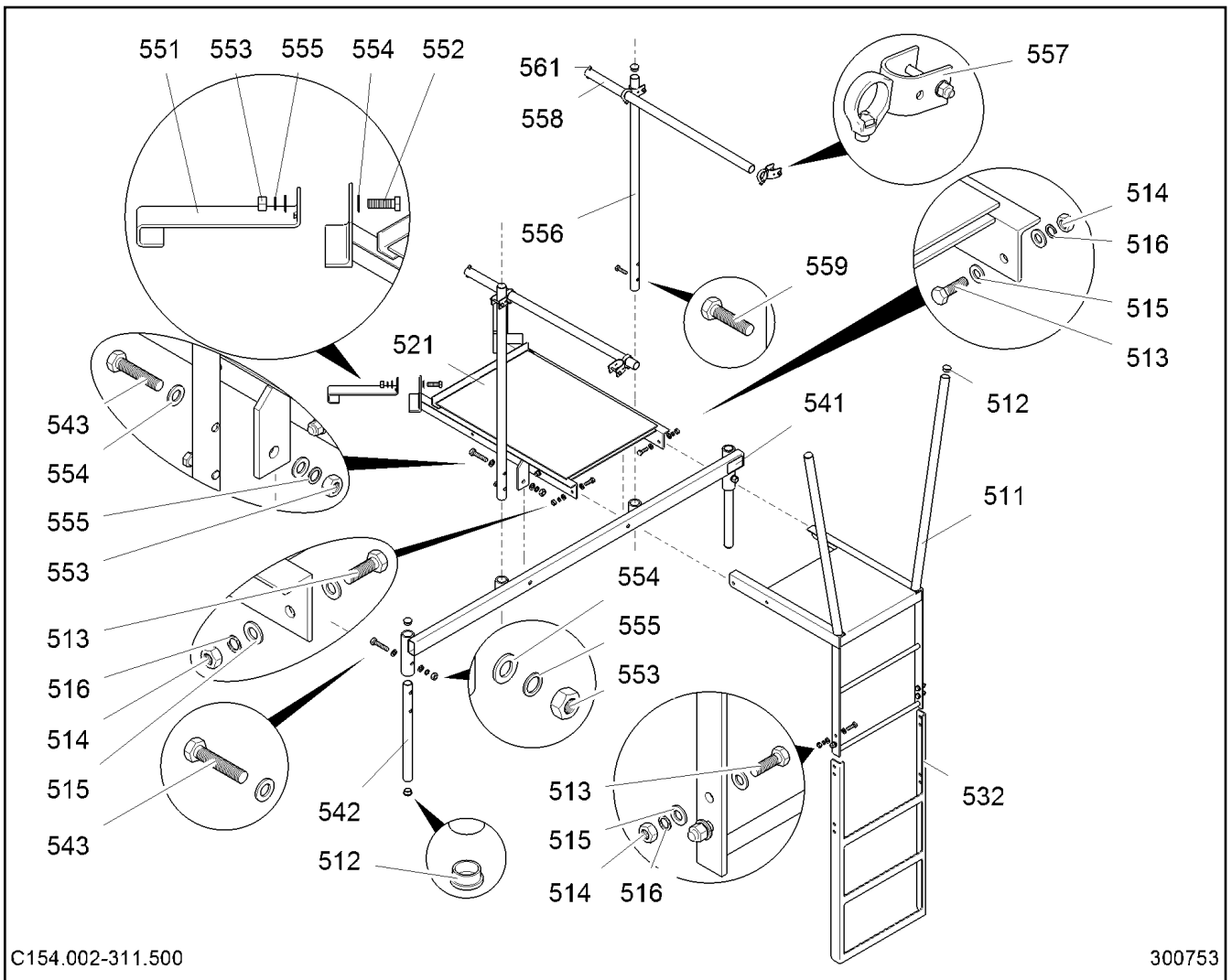
9.12.2022  
300752

**LIEBHERR**

ERSATZTEILKATALOG  
SPARE PARTS CATALOG  
TRANSPORTSICHERUNG  
TRANSPORT LASHING

239

95 65 113 01

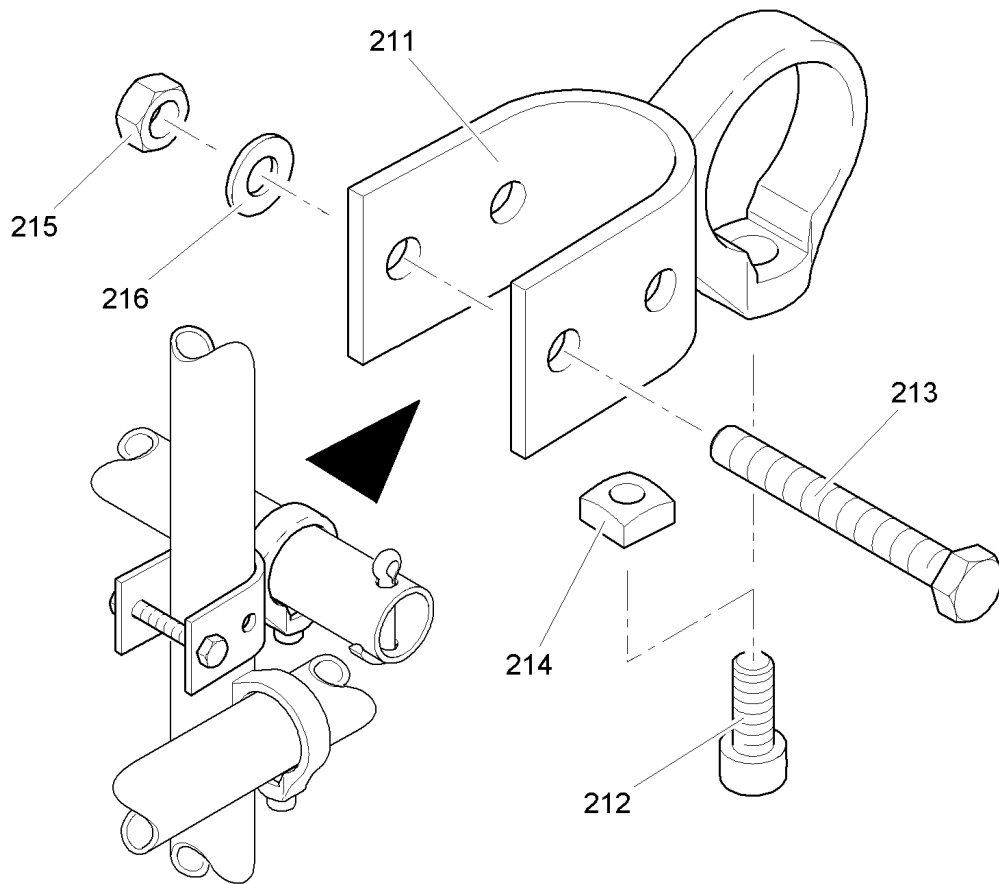


C154.002-311.500

300753

Pos.	Artikel	Menge	Bezeichnung	Description	Serie
511	956517901	1	LEITER	LADDER	
512	779019901	8	VERSCHLUSSTOPFEN	BLANKING PLUG	20171211-
513	11002727	8	SECHSKANTSCHRAUBE ISO 4017 M12X40 10.9 F	HEX SCREW	20170306-
514	11002808	8	SECHSKANTMUTTER M12	HEXAGONAL NUT	20170517-
515	10289804	16	SCHEIBE 12 300HV	WASHER	20170306-
516	10299683	8	SICHERUNGSSCHEIBE VS 12	LOCK WASHER	20180322-
521	956518301	1	PODEST	PEDESTAL	
532	90057932	1	LEITERVERLAENGERUNG 6X609X1040	LADDER EXTENSION	20171211-
541	956519101	1	BALKEN	GIRDER	
542	956519401	2	ROHR	TUBE	
543	11346876	4	SECHSKANTSCHRAUBE ISO 4017 M16X80 10.9 F	HEX SCREW	20171211-
551	90058174	2	BUEGEL 6X60X421	BRACKET	20180921-
552	10000362	2	SECHSKANTSCHRAUBE ISO 4017 M16X50 10.9 F	HEX SCREW	20170307-
553	4000420	6	SECHSKANTMUTTER M16	HEXAGONAL NUT	20170307-
554	10289806	12	SCHEIBE 16 300HV	WASHER	20170307-
555	10006372	6	SICHERUNGSSCHEIBE VS 16	LOCK WASHER	20190301-
556	932296101	2	ROHR	TUBE	
557	939416801	4	HALTER ⇒  241	HOLDER	
558	939531001	2	GELAENDERROHR	RAILING PIPE	
559	406512201	2	SECHSKANTSCHRAUBE ISO 4017 M10X50 8.8 TZ	HEX SCREW	
561	10180369	4	SPLINT 8X56	SPLIT PIN	20171211-





PAG 400 cb 600 - 200 (0.0)

300320

Pos.	Artikel	Menge	Bezeichnung	Description	Serie
211	939416901	1	HALTER	HOLDER	
212	10663523	1	ZYLINDERSCHRAUBE ISO 4762 M8X20 10.9 480	SOCKET HEAD SCREW	20171108-
213	12220759	1	SECHSKANTSCHRAUBE ISO 4017 M8X65 8.8 480	HEX SCREW	20180322-
214	10181365	1	VIERKANTMUTTER M8	SQUARE NUT	20171012-
215	12690474	1	SPERRZAHNMUTTER M8	RATCHET WHEEL NUT	20171108-
216	10289803	1	SCHEIBE 8 300HV	WASHER	20171108-

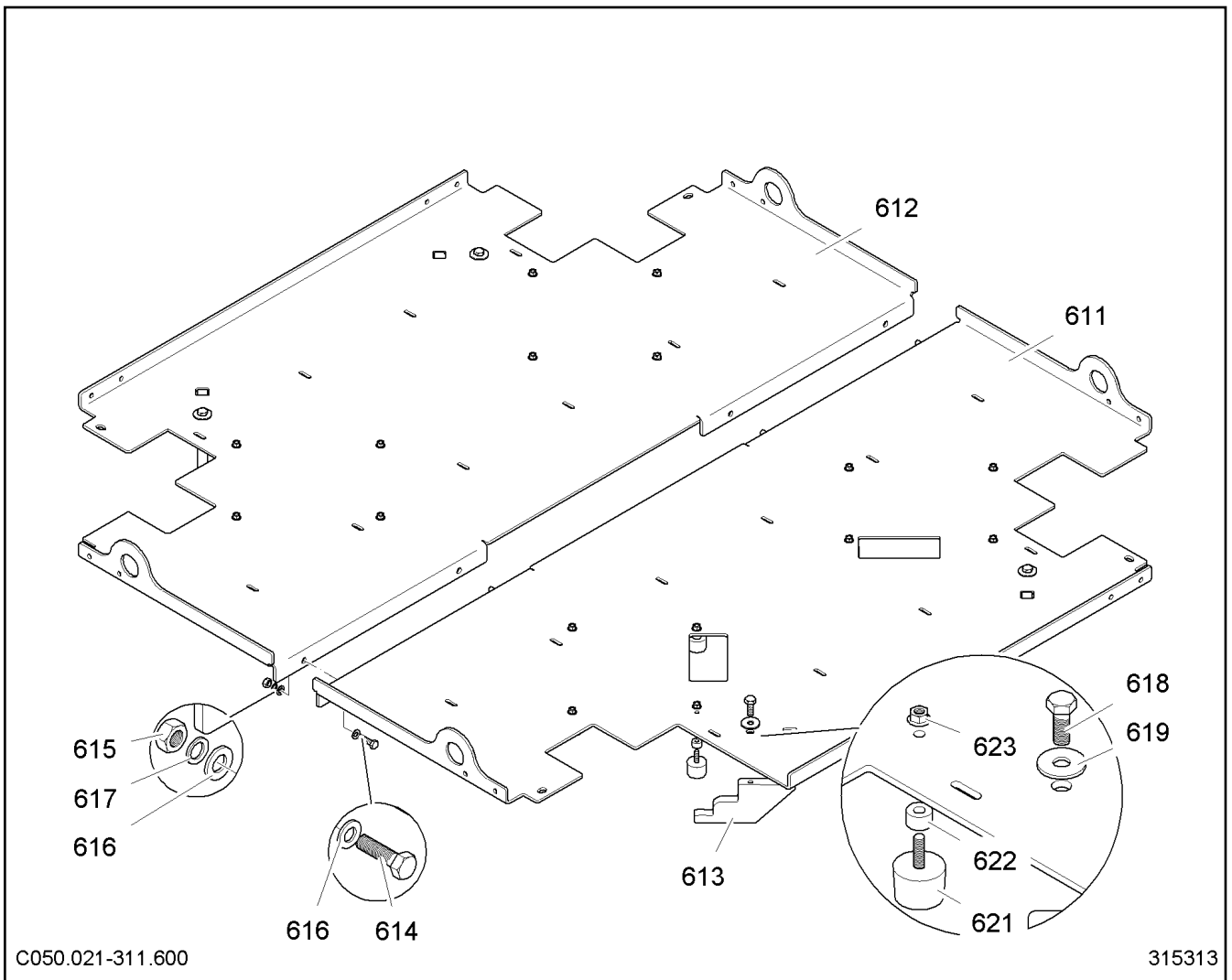
9.12.2022  
300320

**LIEBHERR**

ERSATZTEILKATALOG  
SPARE PARTS CATALOG  
HALTER  
HOLDER

241

93 94 168 01



C050.021-311.600

315313

Pos.	Artikel	Menge	Bezeichnung	Description	Serie
611	90058152	1	TRAENENBLECH 5/6,5X978X2034	BULB PLATE	
612	90058153	1	TRAENENBLECH 5/6,5X978X2034	BULB PLATE	
613	90058154	4	BLECH 20X101X203	PLATE	
614	11002716	4	SECHSKANTSCHRAUBE ISO 4017 M10X35 10.9 F	HEX SCREW	
615	11002807	4	SECHSKANTMUTTER M10	HEXAGONAL NUT	
616	10289795	8	SCHEIBE 10 300HV	WASHER	
617	10299682	4	SICHERUNGSSCHEIBE VS 10	LOCK WASHER	20190207-
618	11002726	4	SECHSKANTSCHRAUBE ISO 4017 M12X30 10.9 F	HEX SCREW	
619	11182717	4	SCHEIBE 12 300HV	WASHER	
621	726906901	16	GUMMIPUFFER	RUBBER BUFFER	
622	90021503	16	DISTANZSCHEIBE 000 9X20X12	DISTANCE WASHER	
623	12690474	16	SPERRZAHNMUTTER M8	RATCHET WHEEL NUT	

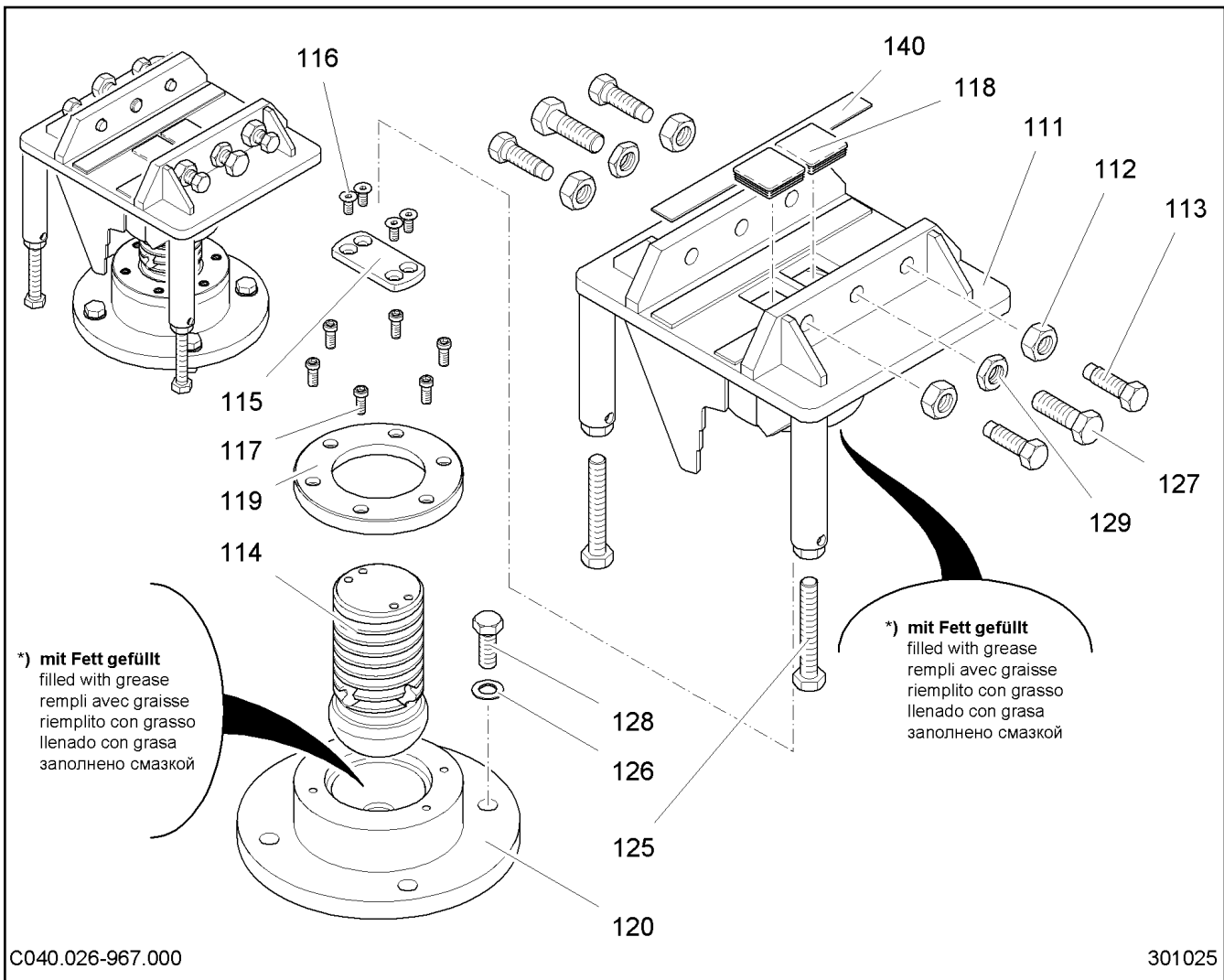
9.12.2022  
315313

**LIEBHERR**

ERSATZTEILKATALOG  
SPARE PARTS CATALOG  
PODEST  
PEDESTAL

242

90 05 815 1



C040.026-967.000

301025

Pos.	Artikel	Menge	Bezeichnung	Description	Serie
111	933403901	4	VERANKERUNGSPLATTE	ANCHORING PLATES	
112	10182324	16	SECHSKANTMUTTER M36	HEXAGONAL NUT	
113	10179108	16	SECHSKANTSCHRAUBE DIN 561 M36X100 22H F	HEX SCREW	
114	932325701	4	SPINDEL	SPINDLE	
115	932325801	4	BLECH 15X80X175	PLATE	
116	4000581	16	SENKSCHRAUBE DIN 7991 M16X35 10.9 FLZN	COUNTERSUNK SCREW	
117	10179321	24	ZYLINDERSCHRAUBE DIN 6912 M16X40 08.8 FLZ	SOCKET HEAD SCREW	
118	10101933	8	VERSCHLUSSSTOPFEN EP 700	BLANKING PLUG	
119	932325901	4	DECKEL 28X305RD	COVER	
120	932326001	4	ABSTUETZPLATTE	BRACE PLATE	
125	10179063	8	SECHSKANTSCHRAUBE ISO 4017 M30X200 10.9	HEX SCREW	
126	10289811	16	SCHEIBE 30 300HV	WASHER	
127	10178967	8	SECHSKANTSCHRAUBE ISO 4014 M36X110X90	HEX SCREW	
128	10026138	16	SECHSKANTSCHRAUBE ISO 4017 M30X80 10.9 F	HEX SCREW	
129	10179264	8	SECHSKANTMUTTER M36	HEXAGONAL NUT	
140	932462101	8	UMRUESTSATZ 5X50X500	CONVERSION KIT	

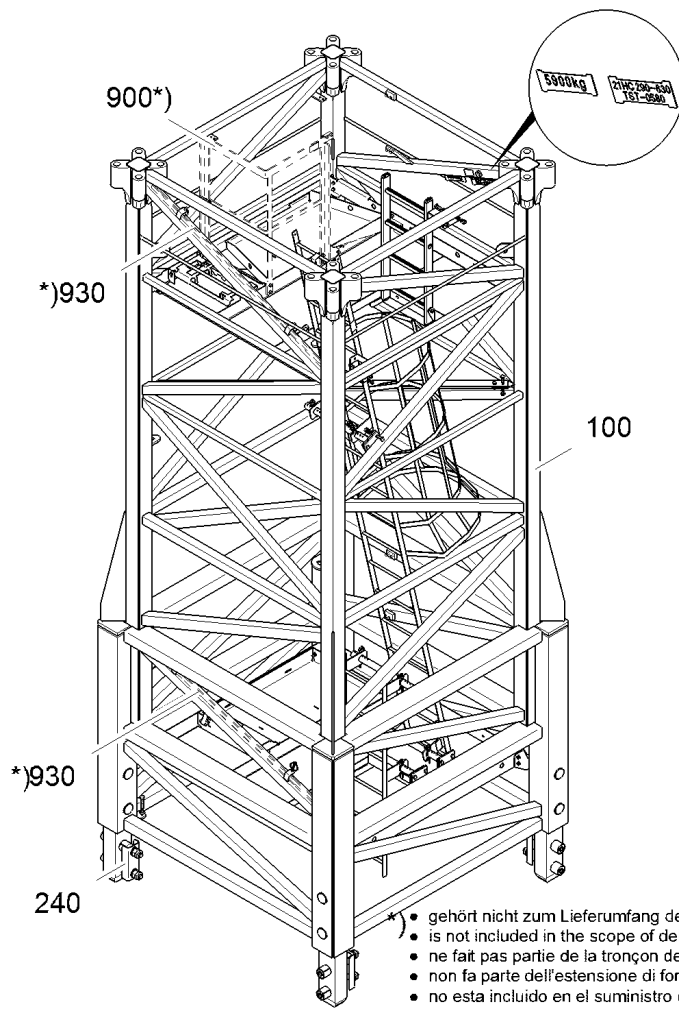
9.12.2022  
301025

**LIEBHERR**

ERSATZTEILKATALOG  
SPARE PARTS CATALOG  
VERANKERUNGSPLATTE  
ANCHORING PLATES

243

93 34 071 01



C051.060-335.000

313323

Pos.	Artikel	Menge	Bezeichnung	Description	Serie
100	90045773	1	TURMUEBERGANGSSTUECK ⇒ □ 245	TOWER ADAPTER SECTION	
240	953534401	4	BOLZENVERBINDUNG ⇒ □ 254	BOLT CONNECTION	
900	90045817	1	GELAENDER ⇒ □ 255	GUARD RAILING	20151008-
930	90048798	2	HANDLAUF ⇒ □ 251	HANDRAIL	20151008-

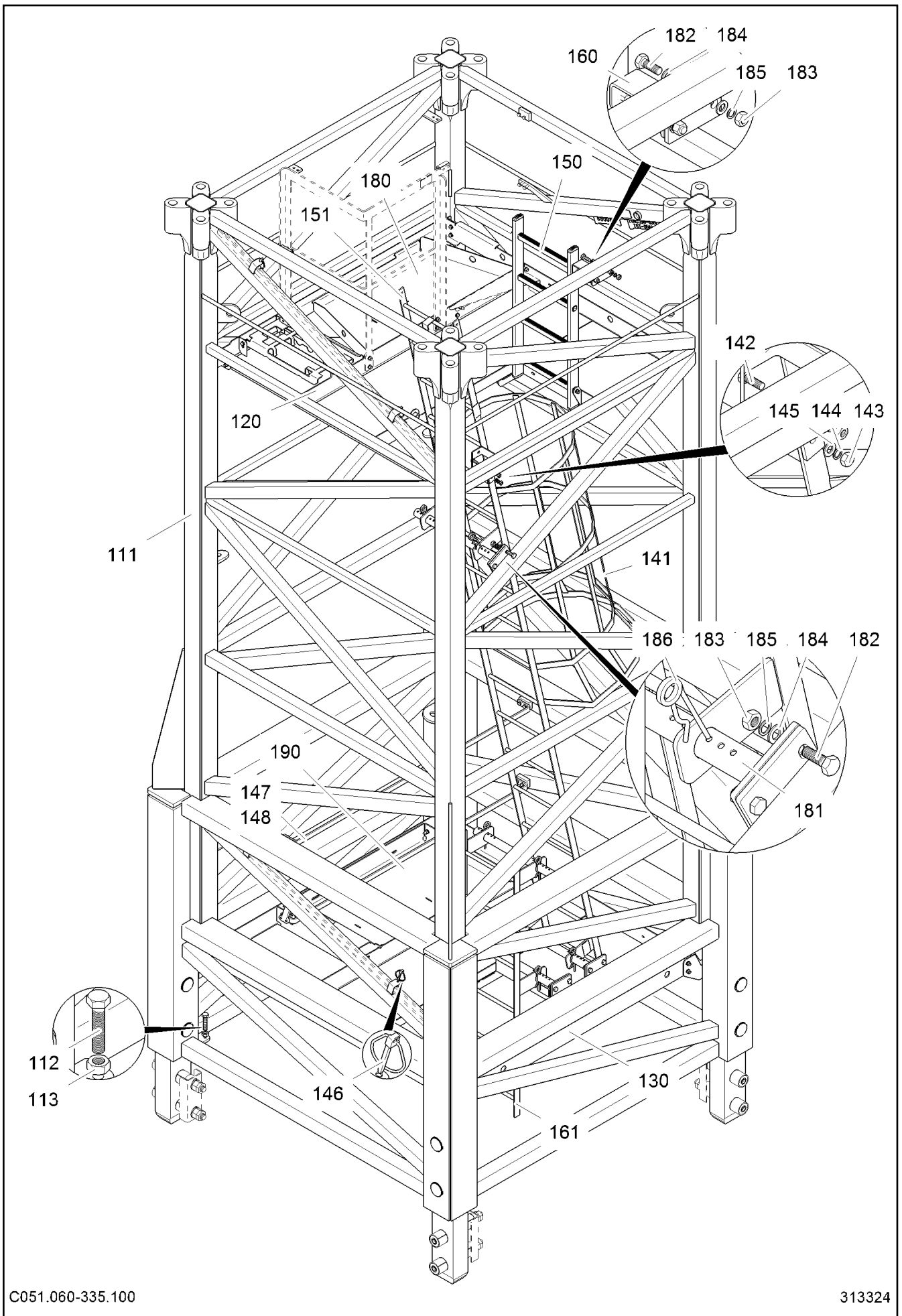
9.12.2022  
313323

**LIEBHERR**

ERSATZTEILKATALOG  
SPARE PARTS CATALOG  
TURMUEBERGANGSSTUECK  
TOWER ADAPTER SECTION

□ 244

90 04 580 2



9.12.2022  
313324

**LIEBHERR**

ERSATZTEILKATALOG  
SPARE PARTS CATALOG  
TURMUEBERGANGSSTUECK  
TOWER ADAPTER SECTION

□ 245 (1/2)


90 04 577 3

Pos.	Artikel	Menge	Bezeichnung	Description	Serie
111	90045321	1	TURMUEBERGANGSSTUECK	TOWER ADAPTER SECTION	
112	11694716	4	SECHSKANTSCHRAUBE ISO 4017 M20X90 10.9 F	HEX SCREW	20170307-
113	10425687	4	SECHSKANTMUTTER M20	HEXAGONAL NUT	20170307-
120	90045649	1	PODEST ⇒  247	PEDESTAL	
130	90045636	1	PODEST ⇒  250	PEDESTAL	
141	90041832	1	LEITER 5250	LADDER	
142	90041668	1	RUECKENSCHUTZ	BACK GUARD	
143	901187330	14	BUCHSE 13/24,5X25	BUSHING	
144	10179211	7	GEWINDESTANGE DIN 976-1 M12X560 8.8 B FLZ	THREADED ROD	
145	10182049	14	SPERRZAHNMUTTER M12	RATCHET WHEEL NUT	
146	433112201	4	SICHERHEITSKLAPPSTECKER	SAFETY PLUG W HINGE-LID	20151109-
146	10181897	4	SICHERHEITSKLAPPSTECKER	SAFETY PLUG W HINGE-LID	
147	90048798	1	HANDLAUF ⇒  251	HANDRAIL	20170405-
148	10179440	2	SCHEIBE C 12 100HV	WASHER	20170405-
149	11182717	1	SCHEIBE 12 300HV	WASHER	
150	90045717	1	LEITER 4-460X1,07m ⇒  252	LADDER	20151006-
151	90029469	1	LEITER	LADDER	20160928-
160	90047503	1	BLECH 6X160X266	PLATE	20151006-
161	90041829	1	LEITER 1650	LADDER	
162	90041816	1	LAGERBLECH	BEARING PLATE	
163	90041817	1	LAGERBLECH 6X150X180	BEARING PLATE	
164	90047157	4	LASCHE	BUTT STRAP	
180	90045926	1	TRITTBLECH ⇒  253	CHEQUER PLATE FOOTBOARD	20151006-
181	90045701	3	LEITERHALTERUNG	LADDER BRACKET	
182	4902331	8	SECHSKANTSCHRAUBE ISO 4017 M16X45 10.9 F	HEX SCREW	
183	4000420	8	SECHSKANTMUTTER M16	HEXAGONAL NUT	
184	10289806	10	SCHEIBE 16 300HV	WASHER	
185	10006372	8	SICHERUNGSSCHEIBE VS 16	LOCK WASHER	
186	10180566	6	FEDERSTECKER	SPRING PLUG	

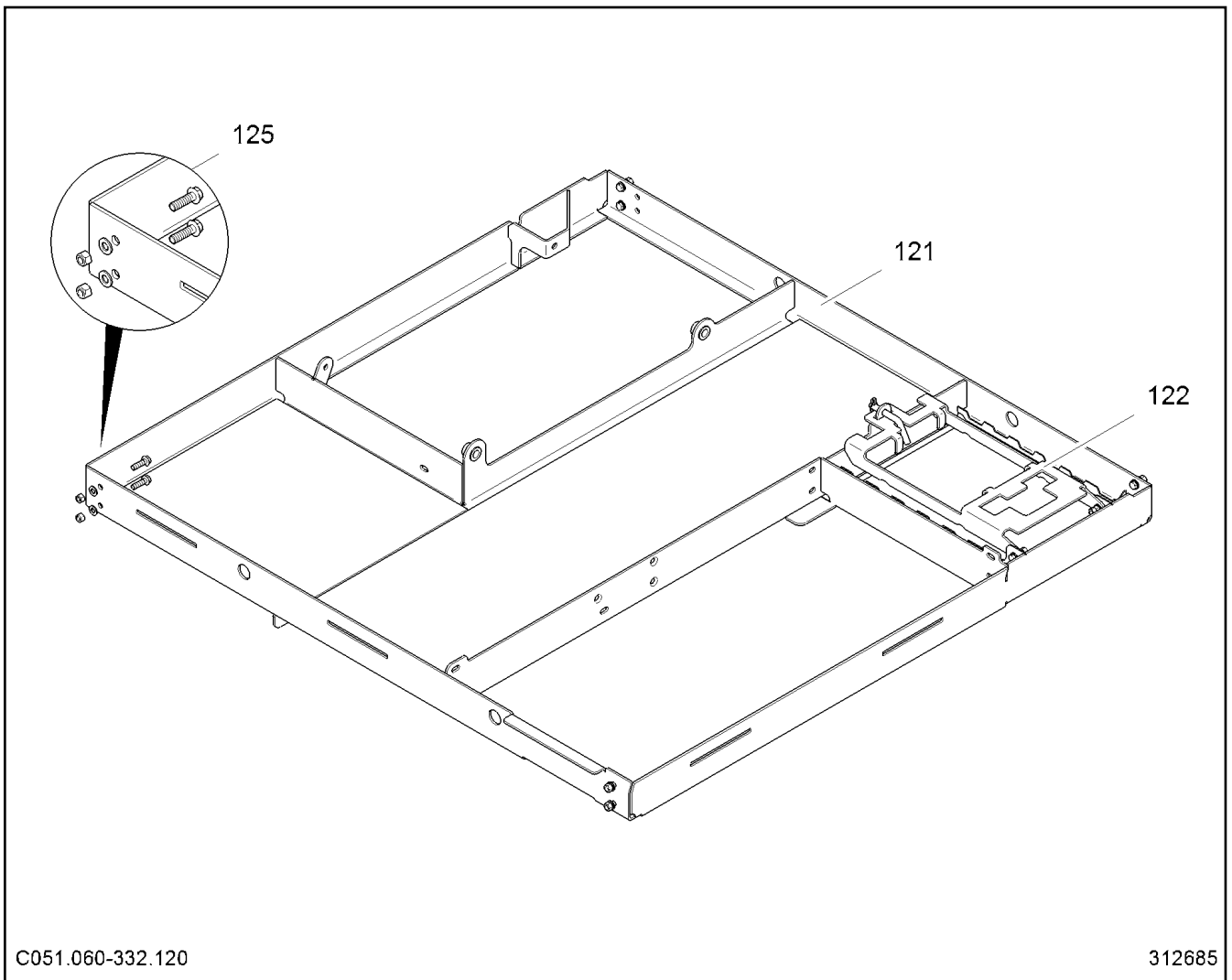
9.12.2022

**LIEBHERR**

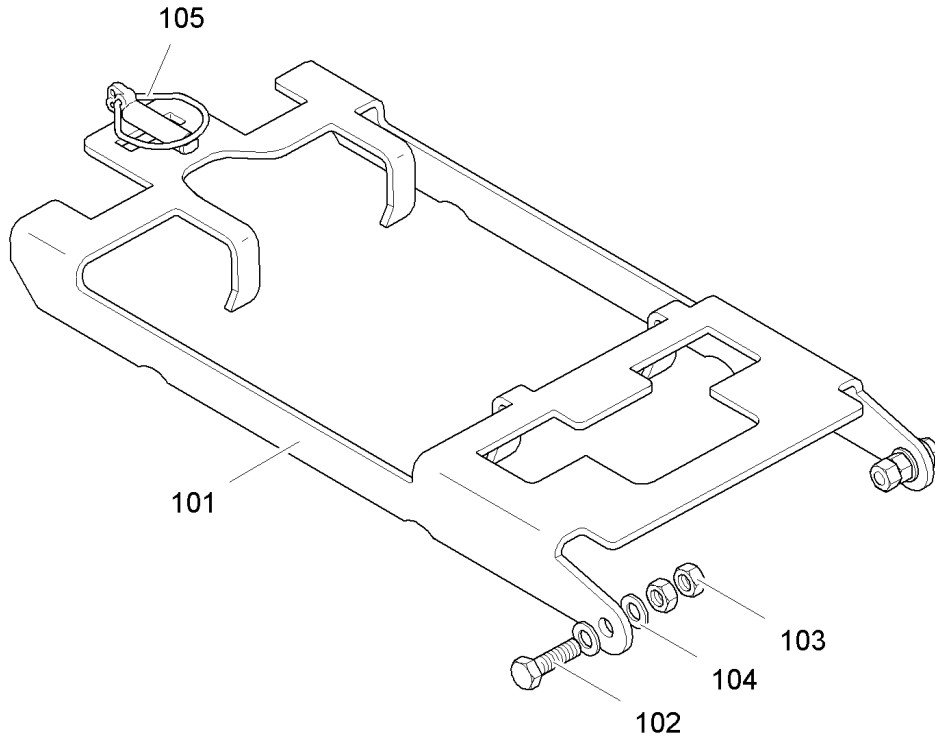
ERSATZTEILKATALOG  
SPARE PARTS CATALOG  
TURMUEBERGANGSSTUECK  
TOWER ADAPTER SECTION

 246 (2/2)

90 04 577 3



Pos.	Artikel	Menge	Bezeichnung	Description	Serie
121	90045650	1	PODEST	PEDESTAL	
122	90045674	1	KLAPPE ⇒ □ 248	FLAP	
125	90045678	1	VERBINDUNGSMATERIAL ⇒ □ 249	FASTENERS	



C051.060-332.122

312686

Pos.	Artikel	Menge	Bezeichnung	Description	Serie
101	90045675	1	DECKEL	COVER	
102	11002727	2	SECHSKANTSCHRAUBE ISO 4017 M12X40 10.9 F	HEX SCREW	20170306-
103	11002808	4	SECHSKANTMUTTER M12	HEXAGONAL NUT	20170517-
104	420009001	4	SCHEIBE 12 200HV	WASHER	
105	12698264	1	SICHERHEITSKLAPPSTECKER	SAFETY PLUG W HINGE-LID	

9.12.2022  
312686

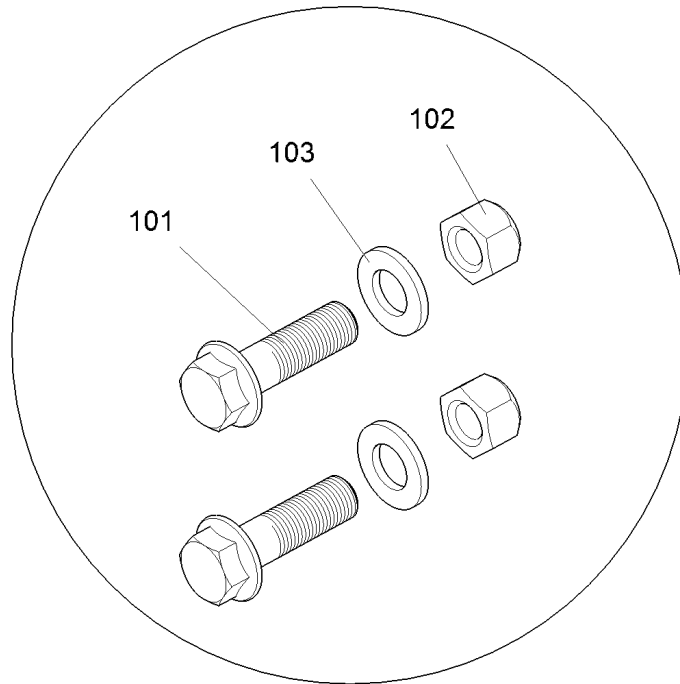
**LIEBHERR**

ERSATZTEILKATALOG  
SPARE PARTS CATALOG  
KLAPPE  
FLAP

248

90 04 567 4





C051.060-332.125

312687

Pos.	Artikel	Menge	Bezeichnung	Description	Serie
101	10182052	8	SICHERUNGSSCHRAUBE M12X40 8.8 VERBUS-	LOCKING SCREW	
102	10814802	8	SECHSKANTMUTTER M12	HEXAGONAL NUT	
103	420009001	8	SCHEIBE 12 200HV	WASHER	
104	10299683	8	SICHERUNGSSCHEIBE VS 12	LOCK WASHER	20180322-

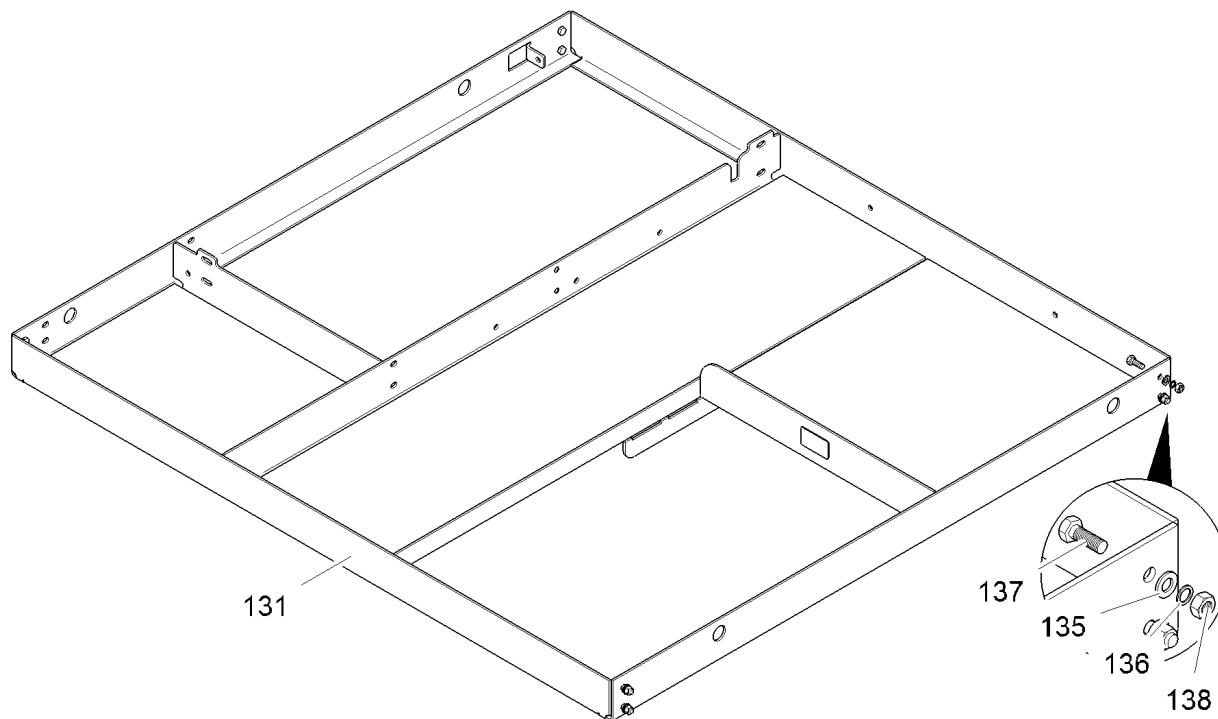
9.12.2022  
312687

**LIEBHERR**

ERSATZTEILKATALOG  
SPARE PARTS CATALOG  
VERBINDUNGSMATERIAL  
FASTENERS

249

90 04 567 8



C051.060-335.130

313325

Pos.	Artikel	Menge	Bezeichnung	Description	Serie
131	90045544	1	PODEST	PEDESTAL	
135	420009001	8	SCHEIBE 12 200HV	WASHER	20151109-
136	423911201	8	SICHERUNGSSCHEIBE VS 12	LOCK WASHER	20151109-
136	10299683	8	SICHERUNGSSCHEIBE VS 12	LOCK WASHER	
137	10299574	8	SECHSKANTSCHRAUBE ISO 4017 M12X35 10.9 F	HEX SCREW	
138	11002808	8	SECHSKANTMUTTER M12	HEXAGONAL NUT	

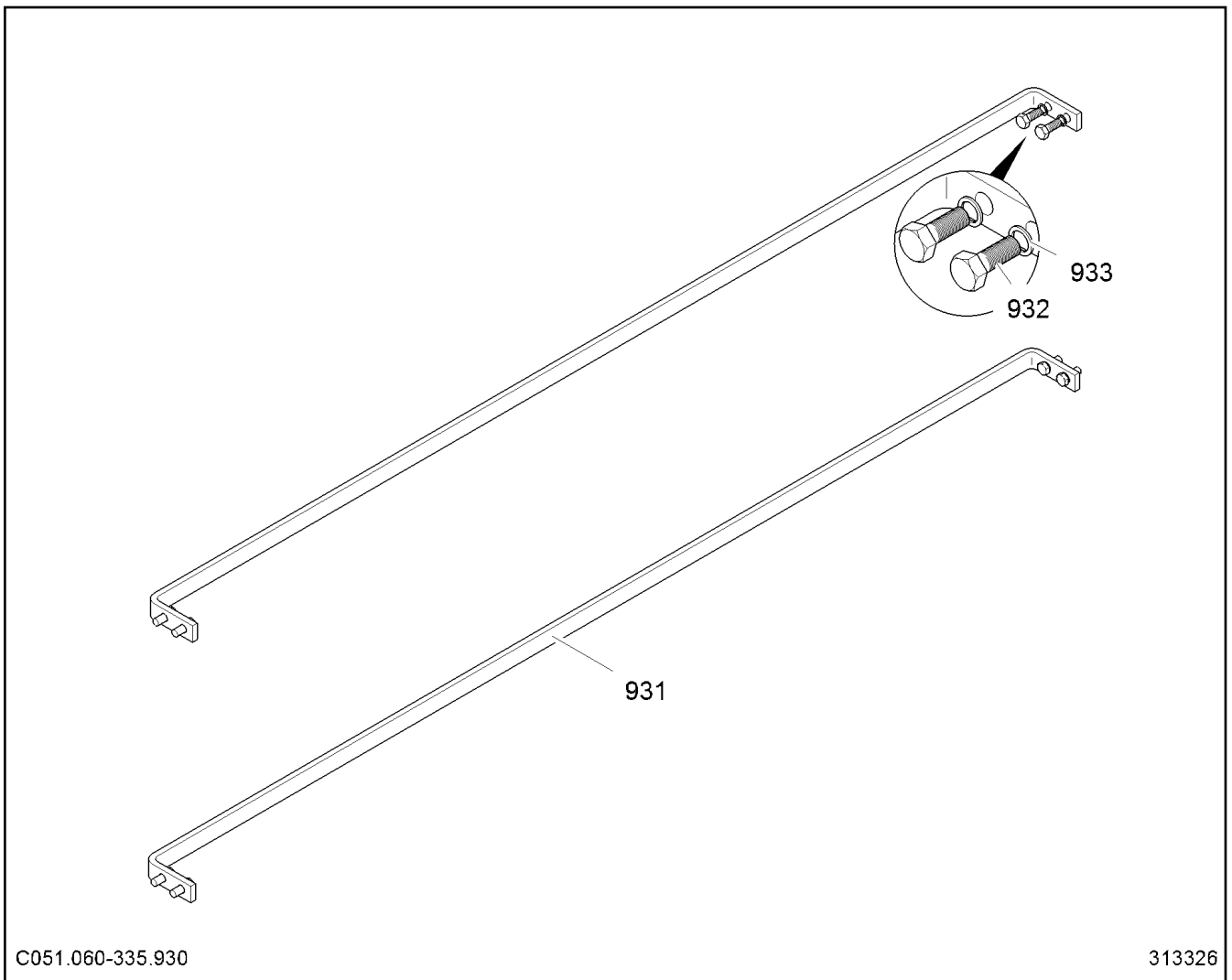
9.12.2022  
313325

**LIEBHERR**

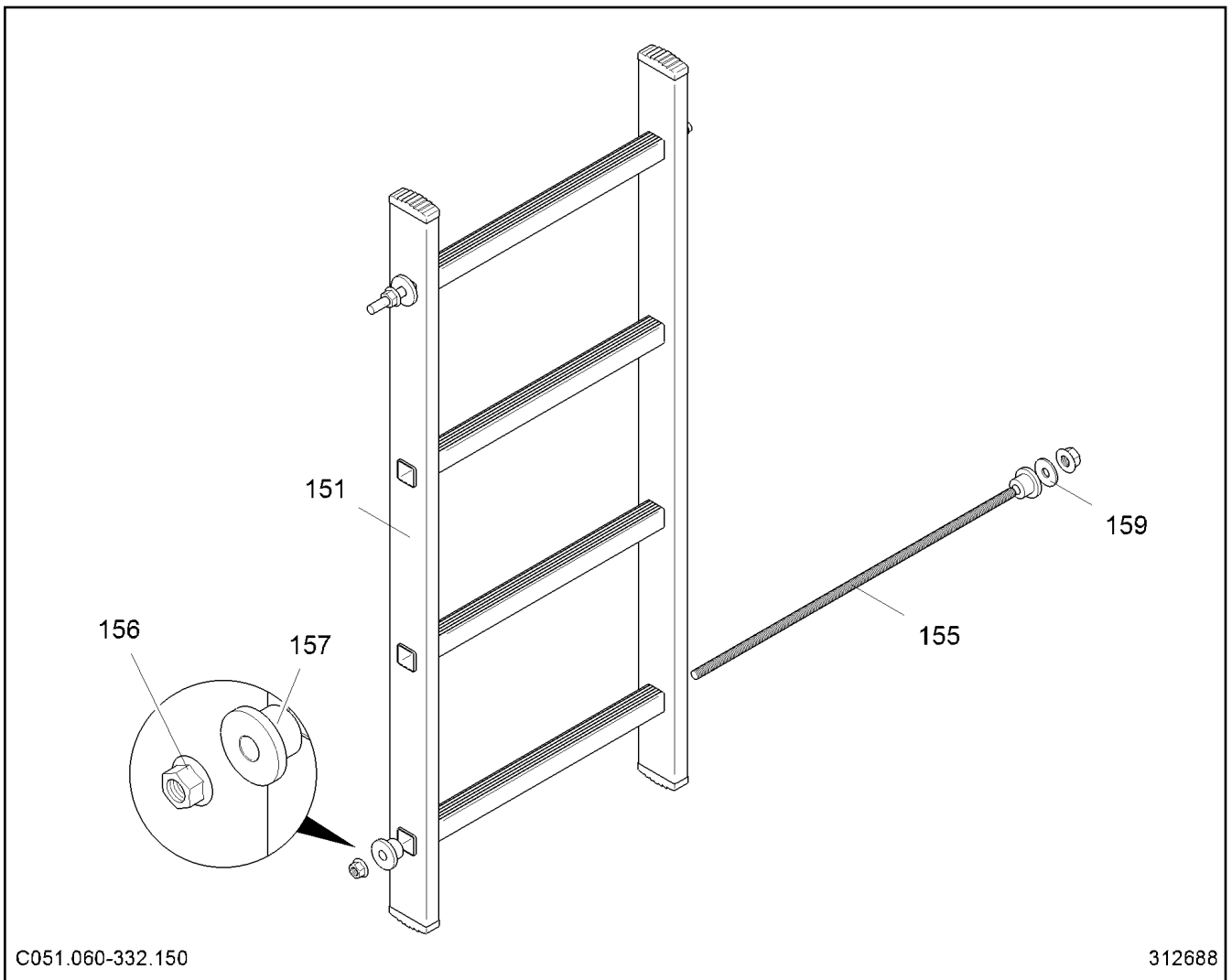
ERSATZTEILKATALOG  
SPARE PARTS CATALOG  
PODEST  
PEDESTAL

250

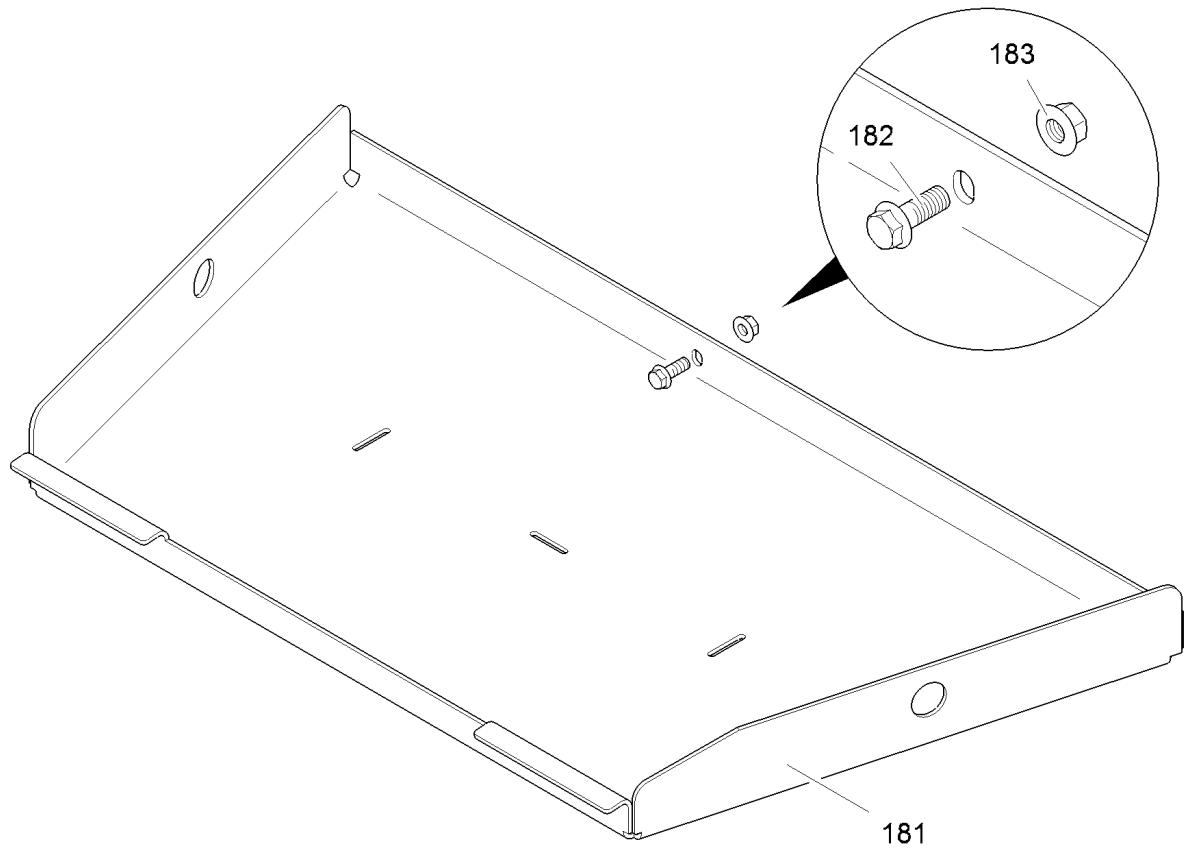
90 04 563 6



Pos.	Artikel	Menge	Bezeichnung	Description	Serie
931	90045677	2	HANDLAUF 10X30X2027.6	HANDRAIL	
932	11002726	8	SECHSKANTSCHRAUBE ISO 4017 M12X30 10.9 F	HEX SCREW	
933	10299683	8	SICHERUNGSSCHEIBE VS 12	LOCK WASHER	



Pos.	Artikel	Menge	Bezeichnung	Description	Serie
151	90045679	1	LEITER 1070	LADDER	
155	10179211	2	GEWINDESTANGE DIN 976-1 M12X560 8.8 B FLZ	THREADED ROD	20170908-
156	10182049	4	SPERRZAHNMUTTER M12	RATCHET WHEEL NUT	20190605-
157	901187330	4	BUCHSE 13/24,5X25	BUSHING	
159	11182717	1	SCHEIBE 12 300HV	WASHER	20171019-



C051.060-332.180

312689

Pos.	Artikel	Menge	Bezeichnung	Description	Serie
181	90045676	1	TRITT 5X728X1340	TREAD	
182	10182133	1	SICHERUNGSSCHRAUBE M12X35 100 VERBUS-	LOCKING SCREW	20190605-
183	10182049	1	SPERRZAHNMUTTER M12	RATCHET WHEEL NUT	20190605-

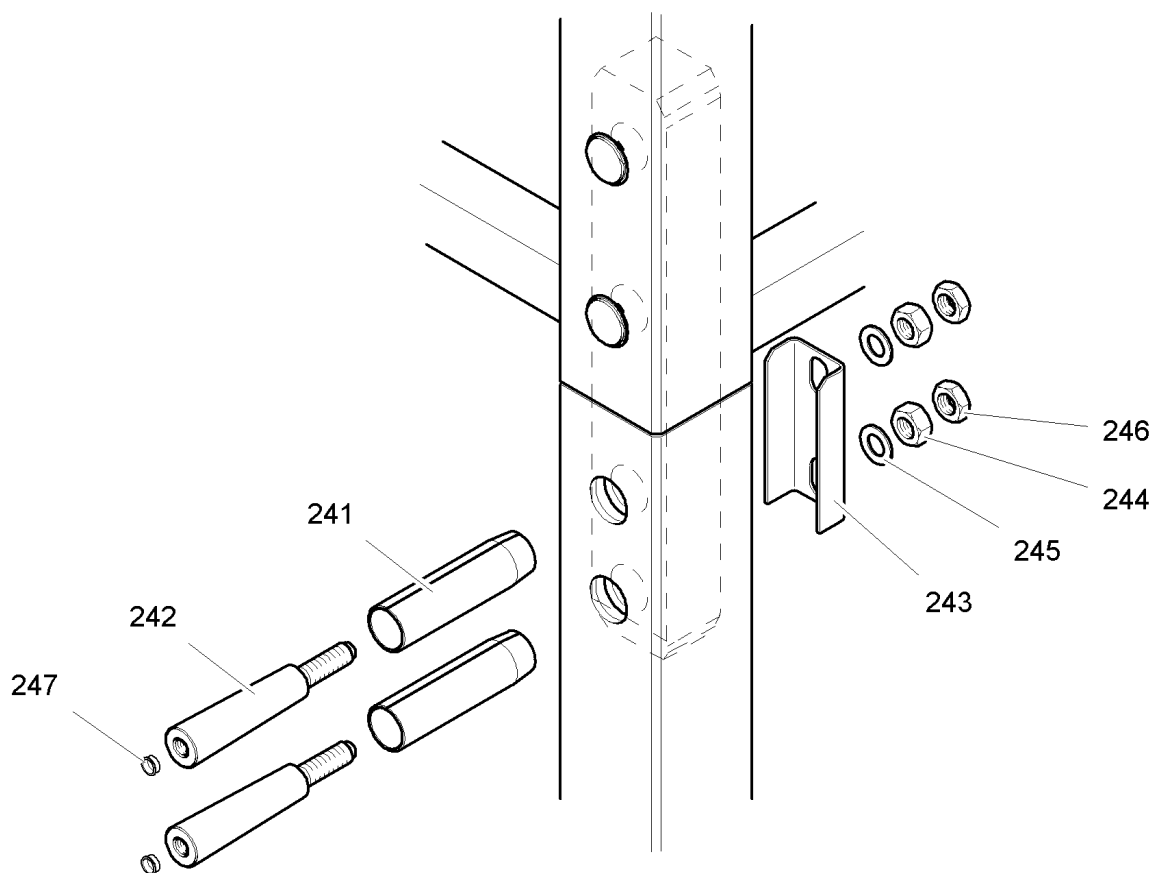
9.12.2022  
312689

**LIEBHERR**

ERSATZTEILKATALOG  
SPARE PARTS CATALOG  
TRITTBLECH  
CHEQUER PLATE FOOTBOARD

253

90 04 592 6



C032.001-332.240

300688

Pos.	Artikel	Menge	Bezeichnung	Description	Serie
241	953534501	2	HUELSE RD 80 L=295	SLEEVE	
242	933882601	2	KEGEL M36 L=375	TAPER	20140220-
243	953534701	1	BLECH 6X222X288	PLATE	
244	411506101	2	SECHSKANTMUTTER M36	HEXAGONAL NUT	
244	10180016	2	SECHSKANTMUTTER M36	HEXAGONAL NUT	
245	10180040	2	SCHEIBE 37 300-370HV	WASHER	
246	10179264	2	SECHSKANTMUTTER M36	HEXAGONAL NUT	
247	779028201	2	TELLERSTOPFEN EP 270/27,5 NATUR	TAPER PLUG	19990412-
249	90026272	4	U-PROFIL	U-PROFILE	

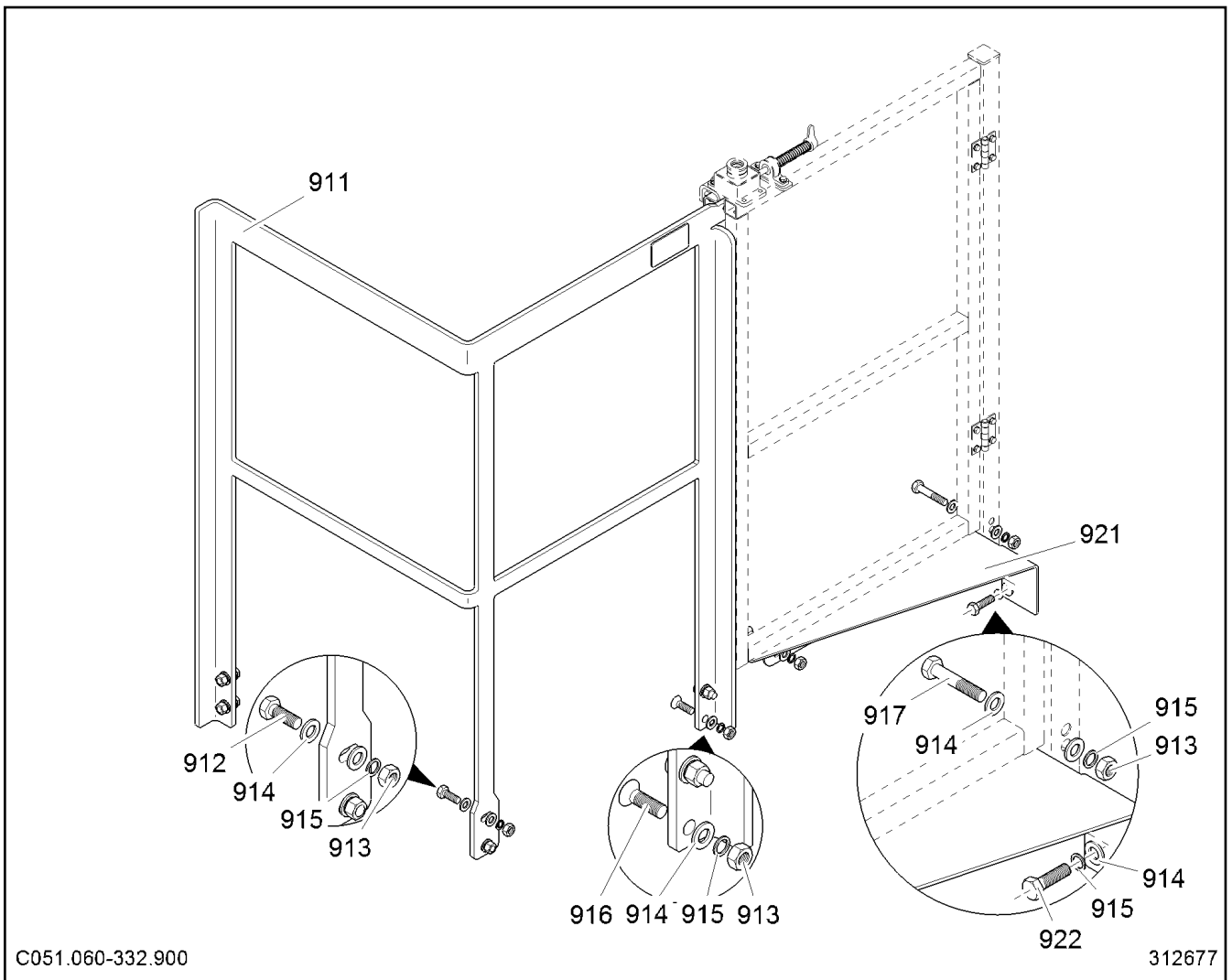
9.12.2022  
300688

**LIEBHERR**

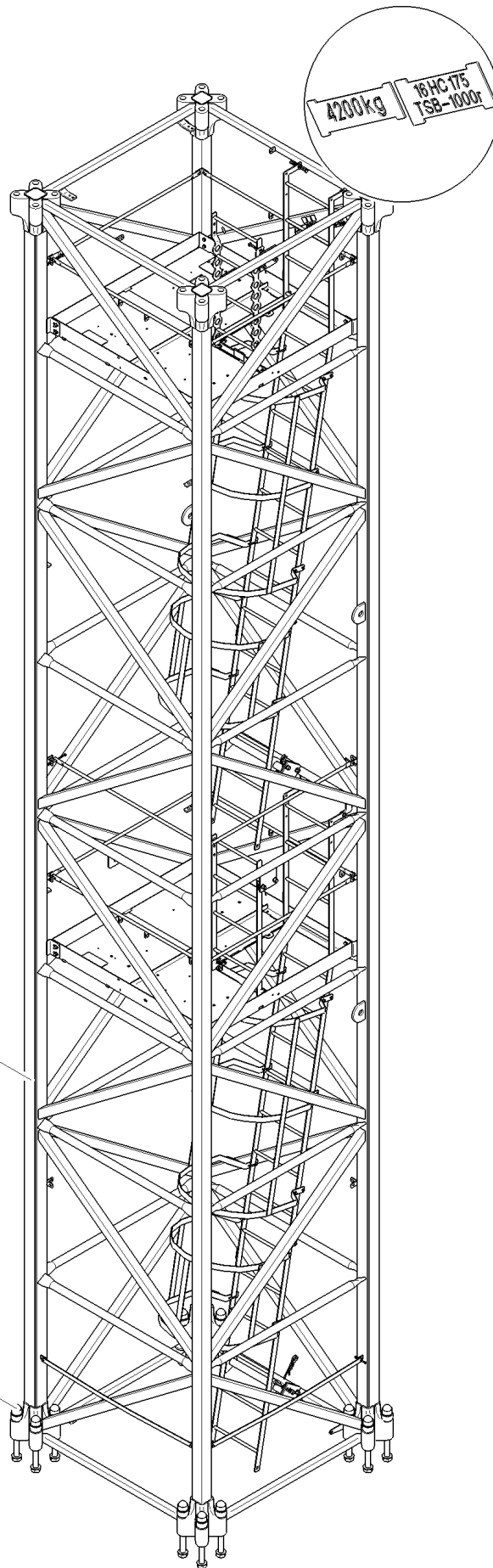
ERSATZTEILKATALOG  
SPARE PARTS CATALOG  
BOLZENVERBINDUNG  
BOLT CONNECTION

254

95 35 344 01



Pos.	Artikel	Menge	Bezeichnung	Description	Serie
911	90045840	1	GELAENDER	GUARD RAILING	
912	10182133	4	SICHERUNGSSCHRAUBE M12X35 100 VERBUS-	LOCKING SCREW	
913	10182049	9	SPERRZAHNMUTTER M12	RATCHET WHEEL NUT	
914	420009001	16	SCHEIBE 12 200HV	WASHER	20151006-
915	10299683	10	SICHERUNGSSCHEIBE VS 12	LOCK WASHER	20180322-
916	10178775	3	SENKSCRAUBE DIN 7991 M12X40 10.9 FLZN	COUNTERSUNK SCREW	20170504-
917	10182124	2	SICHERUNGSSCHRAUBE M12X65 100 VERBUS-	LOCKING SCREW	
921	90048347	1	BLECH 3,5X227X660	PLATE	
922	10182052	1	SICHERUNGSSCHRAUBE M12X40 8.8 VERBUS-	LOCKING SCREW	



C050.062-338.000

313926

9.12.2022  
313926



**LIEBHERR**

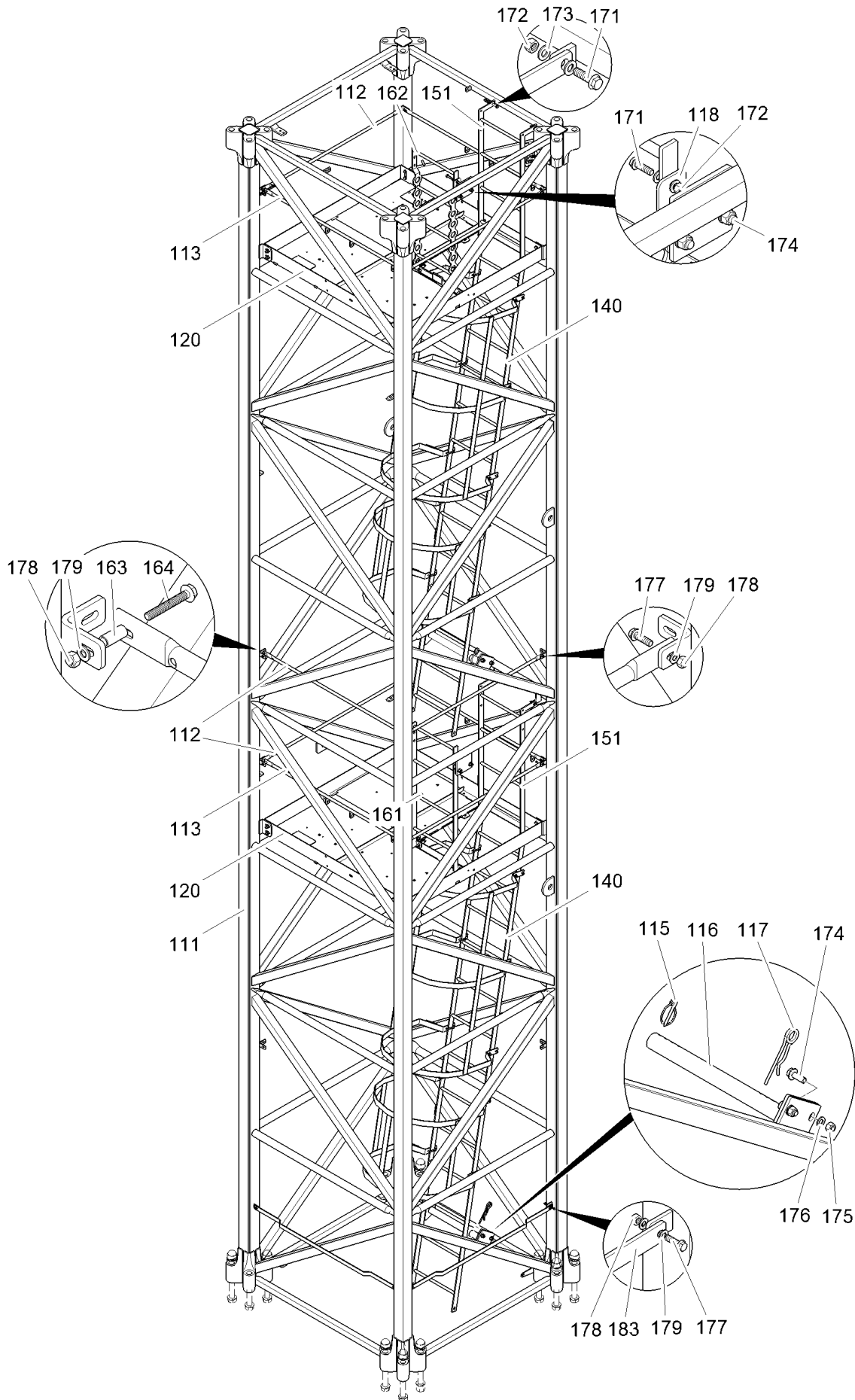
ERSATZTEILKATALOG  
SPARE PARTS CATALOG  
GRUNDTURMSTUECK C050.062-338.000  
BASE TOWER SECTION C050.062-338.000

256 (1/2)

90 05 280 9



Pos.	Artikel	Menge	Bezeichnung	Description	Serie
100	90052810	1	GRUNDTURMSTUECK C050.062-338.100 ⇒  258	BASE TOWER SECTION	
200	90065098	2	VERBINDUNGSMATERIAL ⇒  236	FASTENERS	20190919-



C050.062-338.100

313927


9.12.2022  
313927

**LIEBHERR**

ERSATZTEILKATALOG  
SPARE PARTS CATALOG  
GRUNDTURMSTUECK C050.062-338.100  
BASE TOWER SECTION C050.062-338.100

258 (1/2)


90 05 281 0

Pos.	Artikel	Menge	Bezeichnung	Description	Serie
111	90052811	1	GRUNDTURMSTUECK 10m C050.062-338.111	BASE TOWER SECTION	
112	932252701	6	ROHR 21,3X2,9X1390	TUBE	
113	90051337	4	ROHR	TUBE	
115	10180884	2	SICHERHEITSKLAPPSTECKER	SAFETY PLUG W HINGE-LID	20190521-
116	90047024	2	LEITERHALTERUNG	LADDER BRACKET	
117	10180566	2	FEDERSTECKER	SPRING PLUG	20190320-
118	90047035	2	BLECH 6X160X235	PLATE	
120	90051412	2	PODEST ⇒  232	PEDESTAL	
140	90052400	2	LEITER ⇒  234	LADDER	
151	90051341	2	LEITER	LADDER	
161	90051745	1	LEITER	LADDER	
162	90052584	1	LEITER	LADDER	
163	90061885	6	DISTANZSCHEIBE 9X18X25	DISTANCE WASHER	20190320-
164	10182051	6	SICHERUNGSSCHRAUBE M8X55 8.8 VERBUS-RI	LOCKING SCREW	20190320-
171	10182052	10	SICHERUNGSSCHRAUBE M12X40 8.8 VERBUS-	LOCKING SCREW	20190320-
172	10814802	10	SECHSKANTMUTTER M12	HEXAGONAL NUT	
173	420009001	10	SCHEIBE 12 200HV	WASHER	20190320-
174	10182053	8	SICHERUNGSSCHRAUBE M16X45 8.8 VERBUS-	LOCKING SCREW	20190320-
175	4901430	8	SECHSKANTMUTTER M16	HEXAGONAL NUT	
176	10289806	8	SCHEIBE 16 300HV	WASHER	20190320-
177	10181575	18	SICHERUNGSSCHRAUBE M8X30 8.8 VERBUS-RI	LOCKING SCREW	20190320-
178	10814800	24	SECHSKANTMUTTER M8	HEXAGONAL NUT	20170926-
179	10289803	28	SCHEIBE 8 300HV	WASHER	20171108-
183	90061986	2	BLECH 6X30X1438	PLATE	20190320-

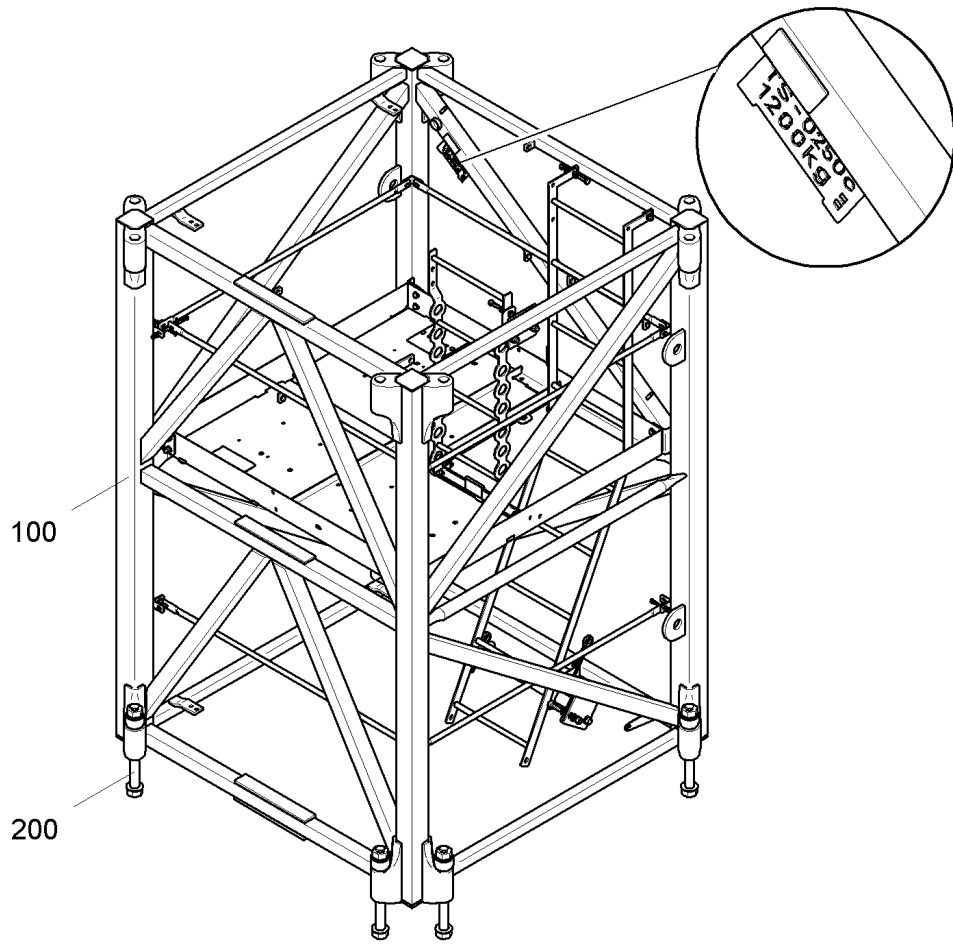
9.12.2022

**LIEBHERR**

ERSATZTEILKATALOG  
 SPARE PARTS CATALOG  
 GRUNDTURMSTUECK C050.062-338.100  
 BASE TOWER SECTION C050.062-338.100

 259 (2/2)

90 05 281 0



C041.061-332.000

313938

Pos.	Artikel	Menge	Bezeichnung	Description	Serie
100	90052324	1	TURMSTUECK C041.061-332.100 ⇒ □ 261	TOWER SECTION	
200	90065098	1	VERBINDUNGSMATERIAL ⇒ □ 236	FASTENERS	20190919-

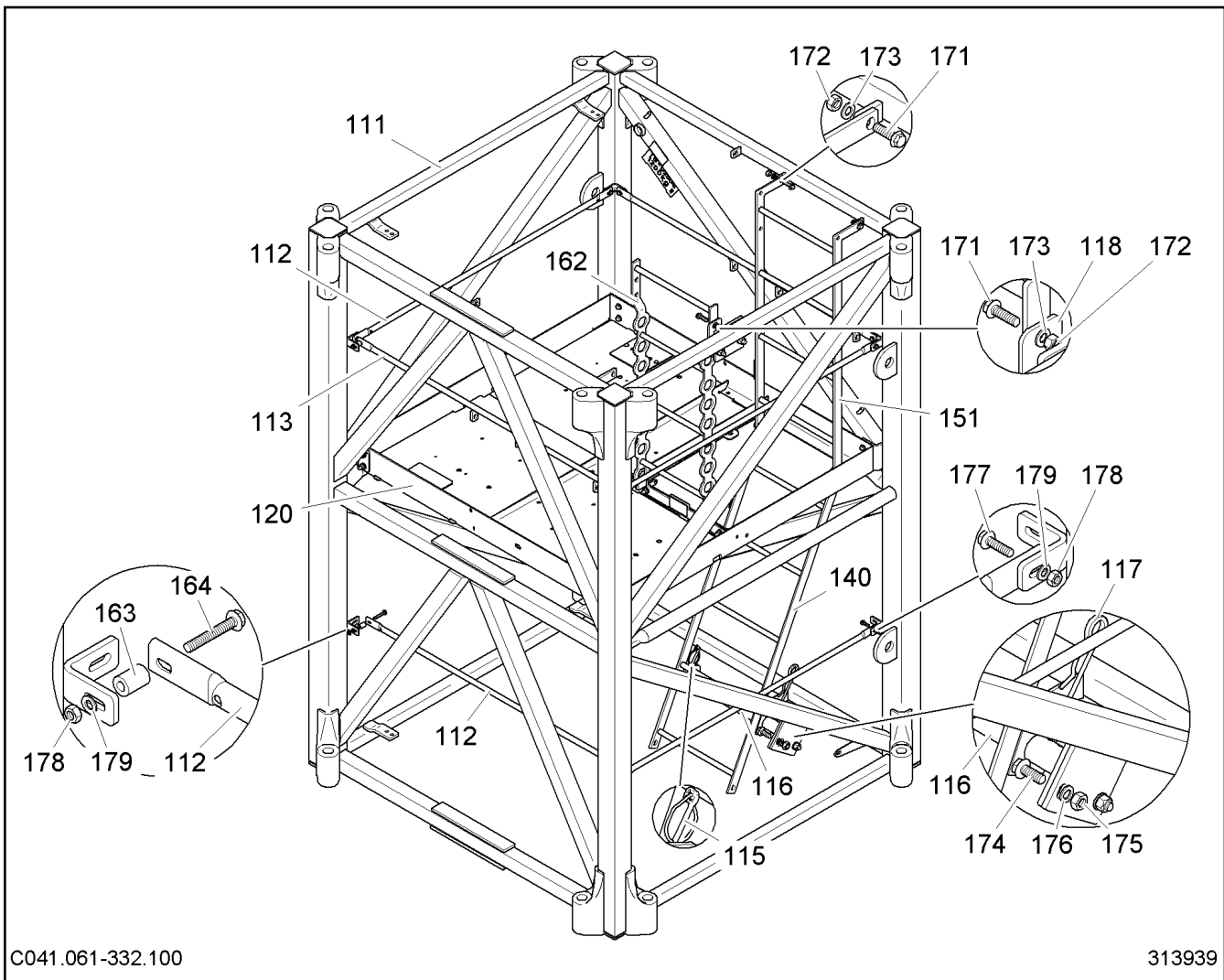
9.12.2022  
313938

**LIEBHERR**

ERSATZTEILKATALOG  
SPARE PARTS CATALOG  
TURMSTUECK C041.061-332.000  
TOWER SECTION C041.061-332.000

□ 260

90 05 232 3



C041.061-332.100

313939

Pos.	Artikel	Menge	Bezeichnung	Description	Serie
111	90052325	1	TURMSTUECK 2,5m C041.061-332.111	TOWER SECTION	
112	932252701	4	ROHR 21,3X2,9X1390	TUBE	
113	90051337	2	ROHR	TUBE	
115	10180884	1	SICHERHEITSKLAPPSTECKER	SAFETY PLUG W HINGE-LID	20190521-
116	90047024	1	LEITERHALTERUNG	LADDER BRACKET	
117	10180566	1	FEDERSTECKER	SPRING PLUG	20190321-
118	90047035	1	BLECH 6X160X235	PLATE	
120	90051412	1	PODEST ⇒ □ 232	PEDESTAL	
140	90052335	1	LEITER 1355 ⇒ □ 262	LADDER	
151	90051341	1	LEITER	LADDER	
162	90052584	1	LEITER	LADDER	
163	90061885	4	DISTANZSCHEIBE 9X18X25	DISTANCE WASHER	20190321-
164	10182051	4	SICHERUNGSSCHRAUBE M8X55 8.8 VERBUS-RI	LOCKING SCREW	20190321-
171	10182052	5	SICHERUNGSSCHRAUBE M12X40 8.8 VERBUS-	LOCKING SCREW	20190321-
172	10814802	5	SECHSKANTMUTTER M12	HEXAGONAL NUT	
173	420009001	5	SCHEIBE 12 200HV	WASHER	20190321-
174	10182053	4	SICHERUNGSSCHRAUBE M16X45 8.8 VERBUS-	LOCKING SCREW	20190321-
175	4901430	4	SECHSKANTMUTTER M16	HEXAGONAL NUT	
176	10289806	4	SCHEIBE 16 300HV	WASHER	20190321-
177	10181575	8	SICHERUNGSSCHRAUBE M8X30 8.8 VERBUS-RI	LOCKING SCREW	20190321-
178	10814800	12	SECHSKANTMUTTER M8	HEXAGONAL NUT	20170926-
179	10289803	12	SCHEIBE 8 300HV	WASHER	20171108-

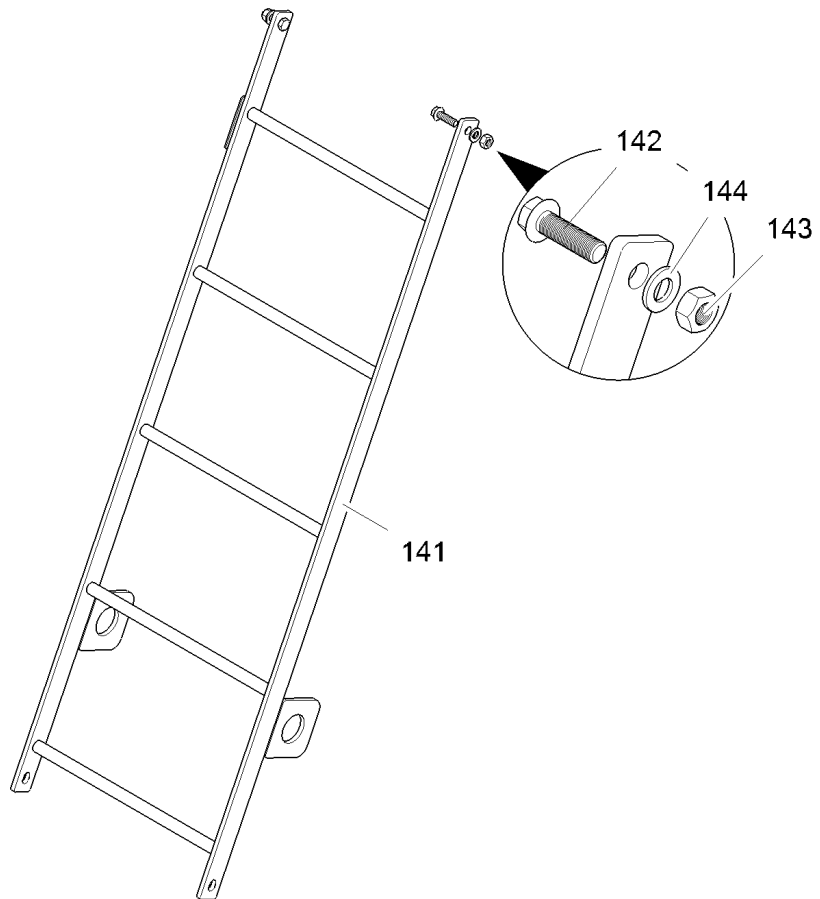
9.12.2022  
313939

**LIEBHERR**

ERSATZTEILKATALOG  
SPARE PARTS CATALOG  
TURMSTUECK C041.061-332.100  
TOWER SECTION C041.061-332.100

□ 261

90 05 232 4



C041.061-332.140

313940

Pos.	Artikel	Menge	Bezeichnung	Description	Serie
141	90052336	1	LEITER 1355	LADDER	
142	10182052	2	SICHERUNGSSCHRAUBE M12X40 8.8 VERBUS-	LOCKING SCREW	20190321-
143	10814802	2	SECHSKANTMUTTER M12	HEXAGONAL NUT	
144	420009001	2	SCHEIBE 12 200HV	WASHER	

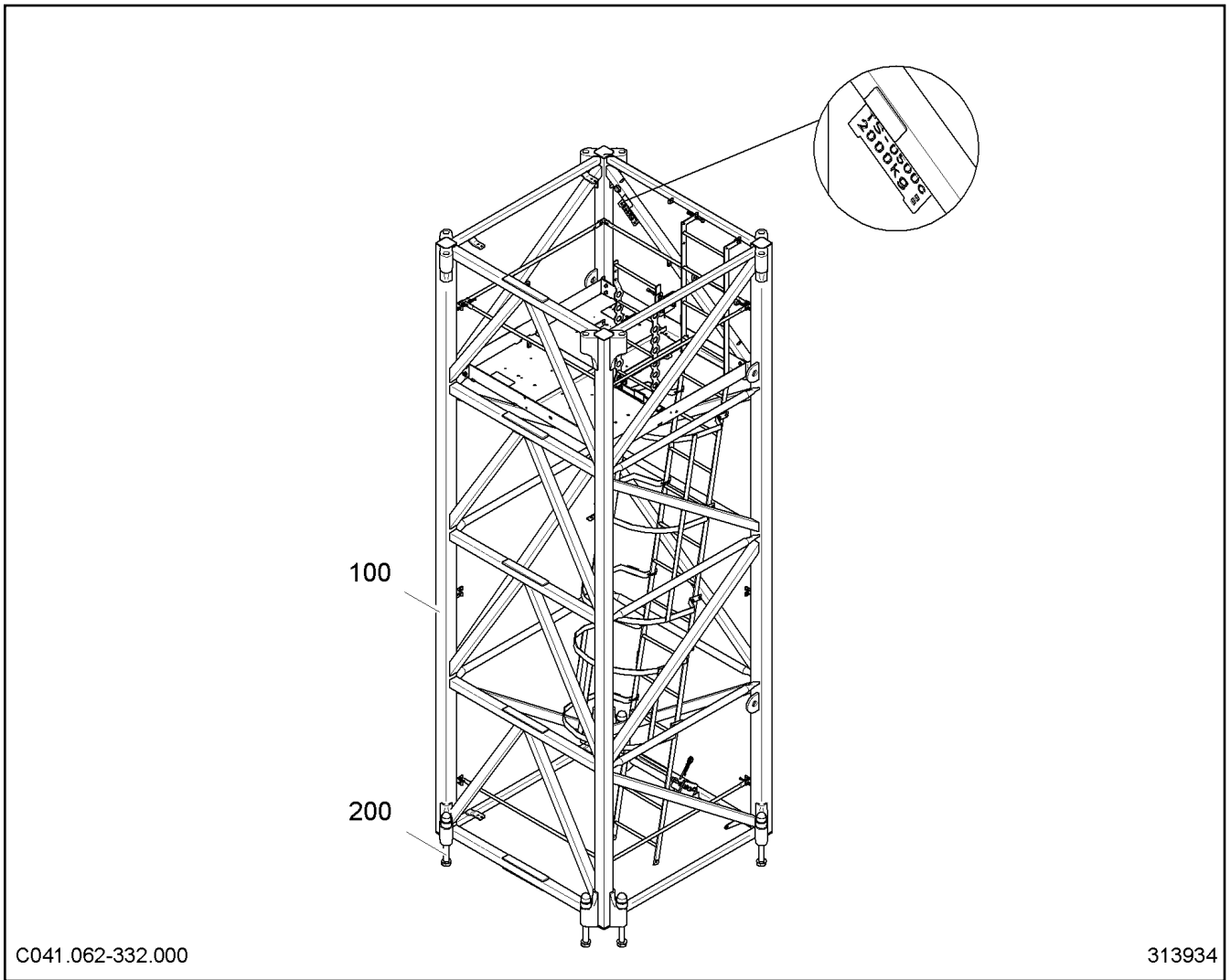
9.12.2022  
313940

**LIEBHERR**

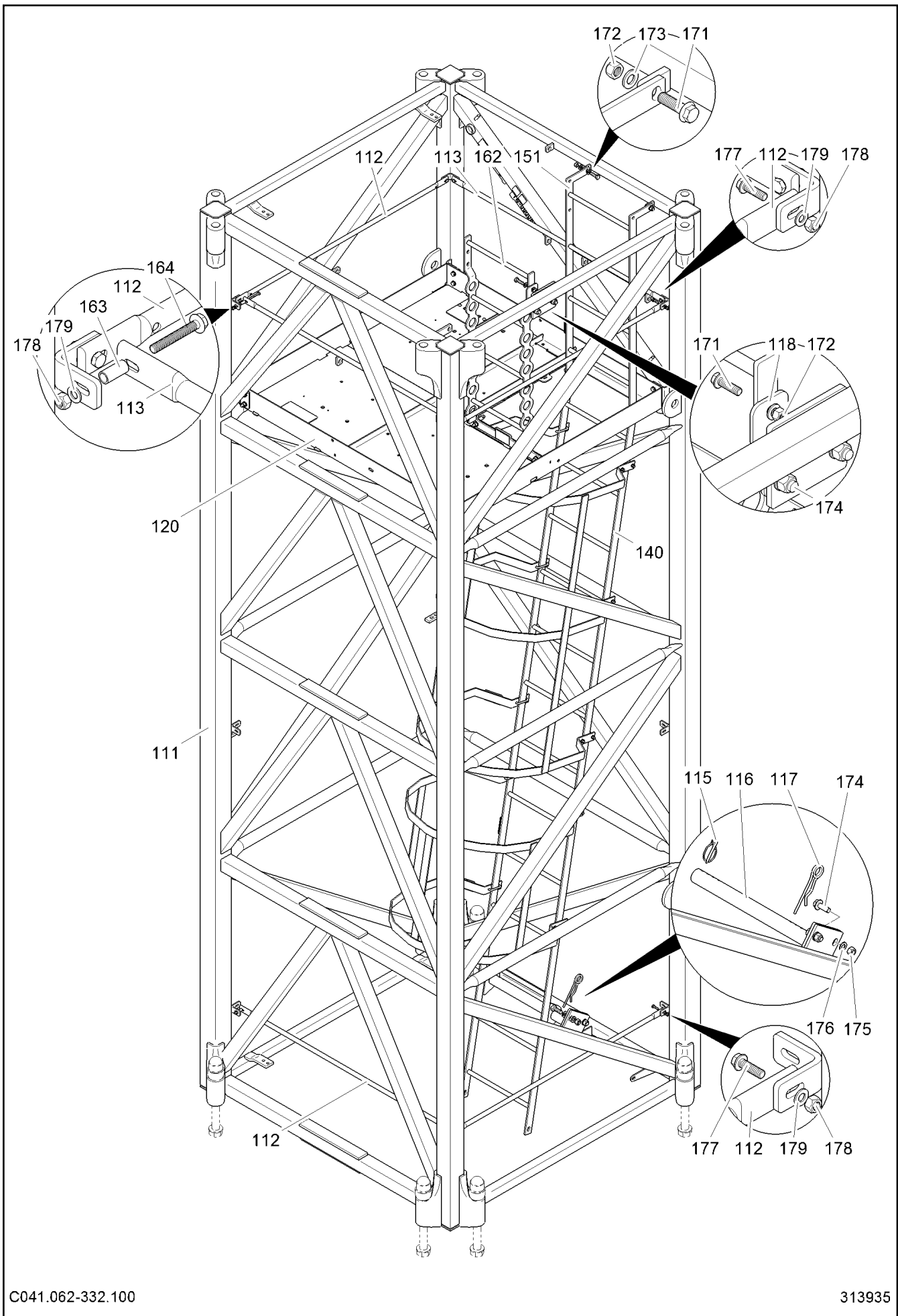
ERSATZTEILKATALOG  
SPARE PARTS CATALOG  
LEITER 1355  
LADDER 1355

262

90 05 233 5



Pos.	Artikel	Menge	Bezeichnung	Description	Serie
100	90052394	1	TURMSTUECK C041.062-332.100 ⇒ □ 264	TOWER SECTION	
200	90065098	1	VERBINDUNGSMATERIAL ⇒ □ 236	FASTENERS	20190919-



C041.062-332.100

313935

9.12.2022  
313935



**LIEBHERR**

ERSATZTEILKATALOG  
SPARE PARTS CATALOG  
TURMSTUECK C041.062-332.100  
TOWER SECTION C041.062-332.100

□ 264 (1/2)

90 05 239 4




Pos.	Artikel	Menge	Bezeichnung	Description	Serie
111	90052395	1	TURMSTUECK 5m C041.062-332.111	TOWER SECTION	
112	932252701	4	ROHR 21,3X2,9X1390	TUBE	
113	90051337	2	ROHR	TUBE	
115	11101586	1	SICHERHEITSKLAPPSTECKER	SAFETY PLUG W HINGE-LID	-20190320
115	10180884	1	SICHERHEITSKLAPPSTECKER	SAFETY PLUG W HINGE-LID	
116	90047024	1	LEITERHALTERUNG	LADDER BRACKET	
117	10180566	1	FEDERSTECKER	SPRING PLUG	20190321-
118	90047035	1	BLECH 6X160X235	PLATE	
120	90051412	1	PODEST ⇒  232	PEDESTAL	
140	90052400	1	LEITER ⇒  234	LADDER	
151	90051341	1	LEITER	LADDER	
162	90052584	1	LEITER	LADDER	
163	90061885	4	DISTANZSCHEIBE 9X18X25	DISTANCE WASHER	20190321-
164	10182051	4	SICHERUNGSSCHRAUBE M8X55 8.8 VERBUS-RI	LOCKING SCREW	20190321-
171	10182052	5	SICHERUNGSSCHRAUBE M12X40 8.8 VERBUS-	LOCKING SCREW	20190321-
172	10814802	5	SECHSKANTMUTTER M12	HEXAGONAL NUT	
173	420009001	5	SCHEIBE 12 200HV	WASHER	20190321-
174	10182053	4	SICHERUNGSSCHRAUBE M16X45 8.8 VERBUS-	LOCKING SCREW	20190321-
175	4901430	4	SECHSKANTMUTTER M16	HEXAGONAL NUT	
176	10289806	4	SCHEIBE 16 300HV	WASHER	20190321-
177	10299580	8	SECHSKANTSCHRAUBE ISO 4017 M8X30 10.9 4	HEX SCREW	20171207-
178	10814800	12	SECHSKANTMUTTER M8	HEXAGONAL NUT	20170926-
179	10289803	12	SCHEIBE 8 300HV	WASHER	20171108-

9.12.2022

**LIEBHERR**

ERSATZTEILKATALOG  
SPARE PARTS CATALOG  
TURMSTUECK C041.062-332.100  
TOWER SECTION C041.062-332.100

 265 (2/2)

90 05 239 4