



LAH 080 ET 021-000

311334

Pos.	Artikel	Menge	Bezeichnung	Description	Serie
100	90003398	1	LASTHAKEN ⇒  98	LOAD HOOK	
211	984514101	1	TRAVERSE	TRAVERSE	
212	774301101	1	KEGELSCHMIERNIPPEL DIN 71412 A M8X1	HYDRAULIC-TYPE LUBRICAT.NI	20170718-
214	90057956	2	SCHEIBE 65X10	WASHER	20171211-
215	11002753	4	SECHSKANTSCHRAUBE ISO 4017 M10X20 10.9 F	HEX SCREW	20170306-
216	10043188	4	KEILSICHERUNGSSCHEIBE 10,7/16,6X2,5 NORD	WEDGE LOCK WASHER	20171211-
311	90057954	1	SEILROLLE ⇒  100	ROPE PULLEY	20171211-
312	90042242	1	ACHSE 65X165X140	AXLE	
313	10173645	2	PASSSCHEIBE 65X85X1	SHIM RING	
431	90042244	1	ABDECKUNG	COVER	
511	90042240	2	SEITENBLECH	SIDE PLATE	
541	90052111	2	WARNSCHILD 270mmX744mm	WARNING SIGN	20160908-
551	939017301	1	HERSTELLERSCHILD 61mmX30mm	MANUFACTURER'S PLATE	20170926-
552	444900101	4	BLINDNIET TRAPEZKOPF 3,2X6	BLIND RIVET	20170926-
713	4002876	6	SECHSKANTSCHRAUBE ISO 4014 M20X170 10.9	HEX SCREW	20170307-
714	10425687	6	SECHSKANTMUTTER M20	HEXAGONAL NUT	20170307-
715	10006374	6	SICHERUNGSSCHEIBE VS 20	LOCK WASHER	20171108-
716	10289809	12	SCHEIBE 22 300HV	WASHER	20170307-
811	90042693	1	GRIFFBOLZEN	GRIP BOLT	20140508-
812	10180557	1	FEDERSTECKER	SPRING PLUG	20180322-
911	939388701	1	TRAGLASTSCHILD 8,0 T 150mmX70mm	BURDEN LOAD LABEL	

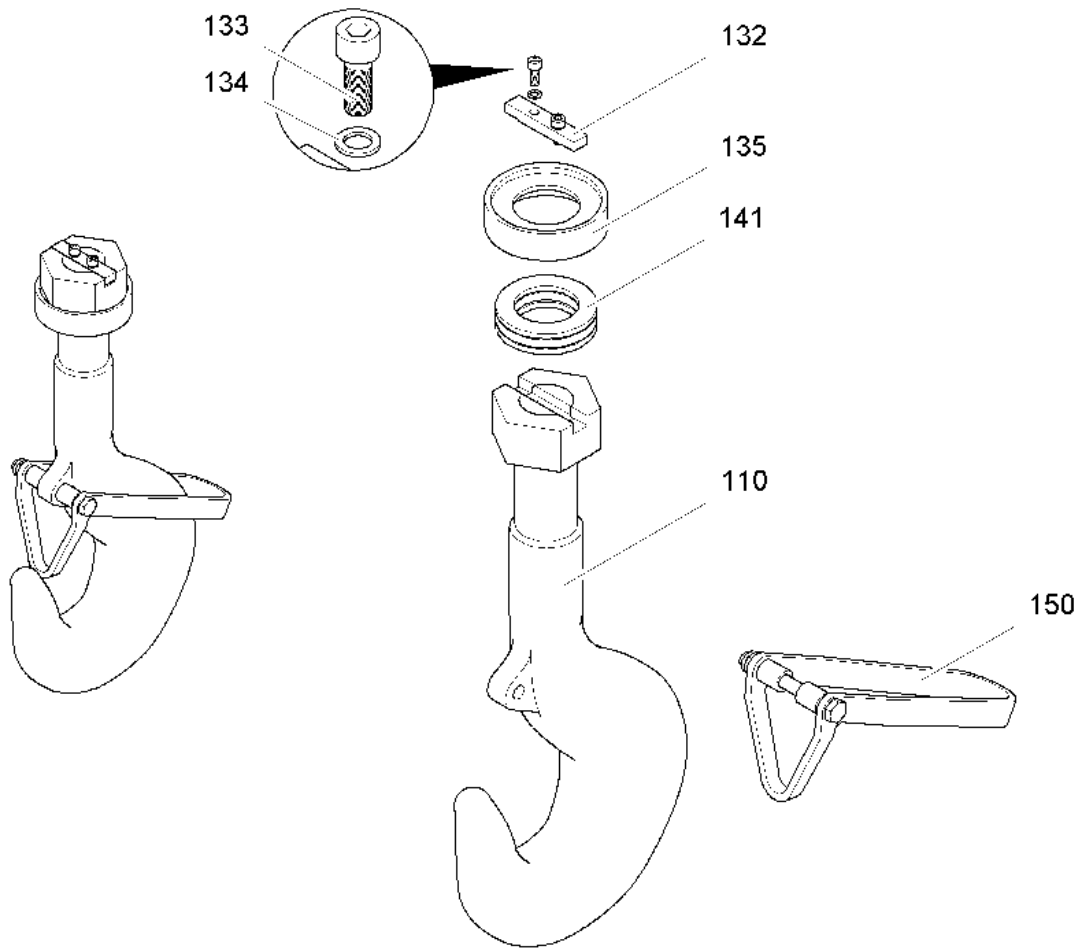
9.12.2022
311334

LIEBHERR

ERSATZTEILKATALOG
SPARE PARTS CATALOG
UNTERFLASCHE
BOTTOM HOOK BLOCK

 97

90 04 224 8



LAH080ET013-100

305120

Pos.	Artikel	Menge	Bezeichnung	Description	Serie
110	984517101	1	LASTHAKEN	LOAD HOOK	
132	984517201	1	PASSFEDER 14X9X70	FITTING KEY	
133	10875586	2	ZYLINDERSCHRAUBE ISO 4762 M6X16 8.8 480H	SOCKET HEAD SCREW	20191019-
134	10181574	2	SICHERUNGSSCHEIBE VS 6	LOCK WASHER	20190313-
135	984142101	1	ABDECKRING 64X88,9X12,45	COVER RING	
141	746606401	1	AX.ZYL.ROLLENLAGER -812 09TV 45X73X20	CYLINDER ROLLER THRUST B	
150	968589701	1	SICHERUNGSBUEGEL	SAFETY STIRRUP	
			⇒ 99		

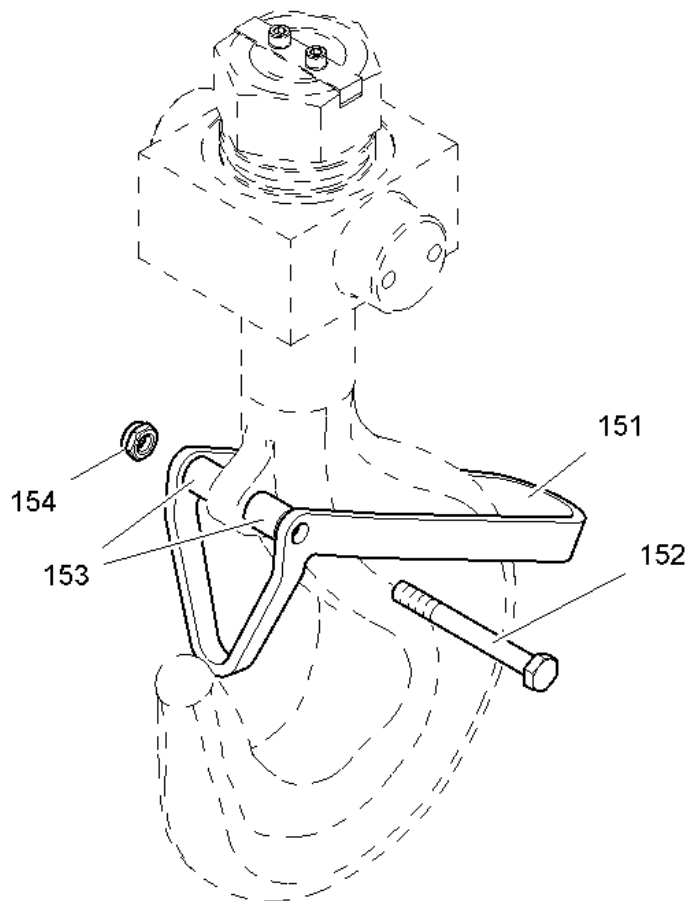
9.12.2022
305120

LIEBHERR

ERSATZTEILKATALOG
SPARE PARTS CATALOG
LASTHAKEN
LOAD HOOK

98

90 00 339 8



LAH063EF021-150

300899

Pos.	Artikel	Menge	Bezeichnung	Description	Serie
151	968586901	1	SICHERUNGSBUEGEL 6X105X546	SAFETY STIRRUP	
152	11002720	1	SECHSKANTSCHRAUBE ISO 4014 M10X90 10.9 F	HEX SCREW	20170306-
153	969429001	2	ROHR	TUBE	20060101-
154	10814801	1	SECHSKANTMUTTER M10	HEXAGONAL NUT	20170306-

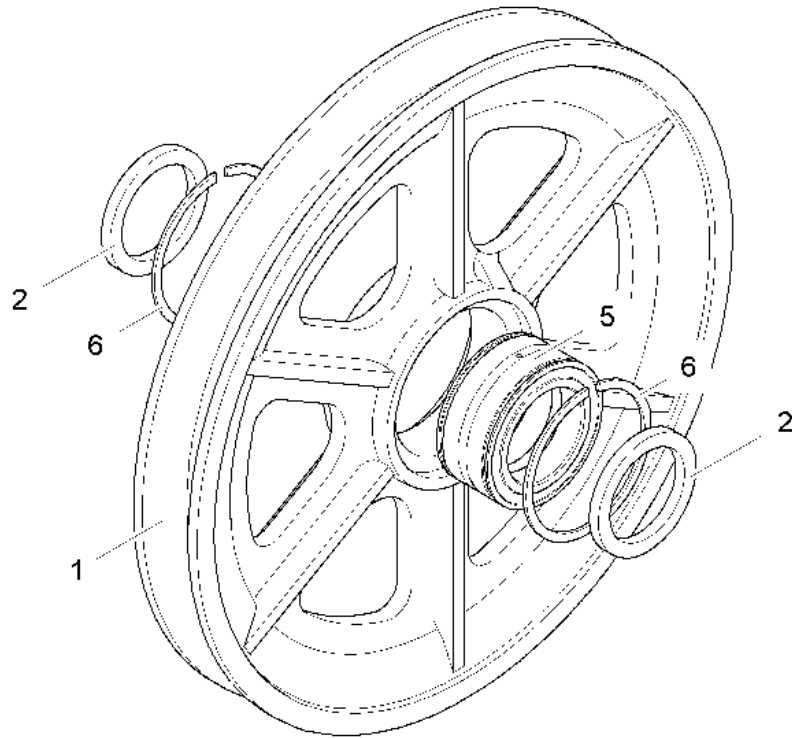
9.12.2022
300899

LIEBHERR

ERSATZTEILKATALOG
SPARE PARTS CATALOG
SICHERUNGSBUEGEL
SAFETY STIRRUP

99

96 85 897 01



D1 = 400 mm
D2 = 465 mm
 SER09.40AV65.1-00

314022

Pos.	Artikel	Menge	Bezeichnung	Description	Serie
2	422902501	2	SCHEIBE 65X85X8	WASHER	
5	746693401	1	LAGER	BEARING	
6	747452901	2	SPRENGRING WRE 100	SNAP RING	

9.12.2022
314022

LIEBHERR

ERSATZTEILKATALOG
 SPARE PARTS CATALOG
 SEILROLLE
 ROPE PULLEY

100

90 05 795 4

OHNE BILD
WITHOUT ILLUSTRATION
SANS PLANCHE

Pos.	Artikel	Menge	Bezeichnung	Description	Serie
101	10178565	1	HUBSEIL	HOIST ROPE	
102	10004681	1	KATZSEIL	CRAB ROPE	
103	10004682	1	KATZSEIL	CRAB ROPE	
104	775579501	2	MONTAGESEIL	MOUNTING ROPE	

9.12.2022
100000

LIEBHERR

ERSATZTEILKATALOG
SPARE PARTS CATALOG
SEILLISTE
ROPE LIST

101

90 05 480 5