

C067.012-651.100

314633

Pos.	Artikel	Menge	Bezeichnung	Description	Serie
111	90207064	1	KATZFAHRWERK KAW 200 ⇒ □ 154	TROLLEY TRAVEL GEAR	
120	90060759	1	SCHUTZBUEGEL ⇒ □ 163	GUARD BOW	

9.12.2022  
314633

**LIEBHERR**

ERSATZTEILKATALOG  
SPARE PARTS CATALOG  
KATZFAHRWERK  
TROLLEY TRAVEL GEAR

□ 153

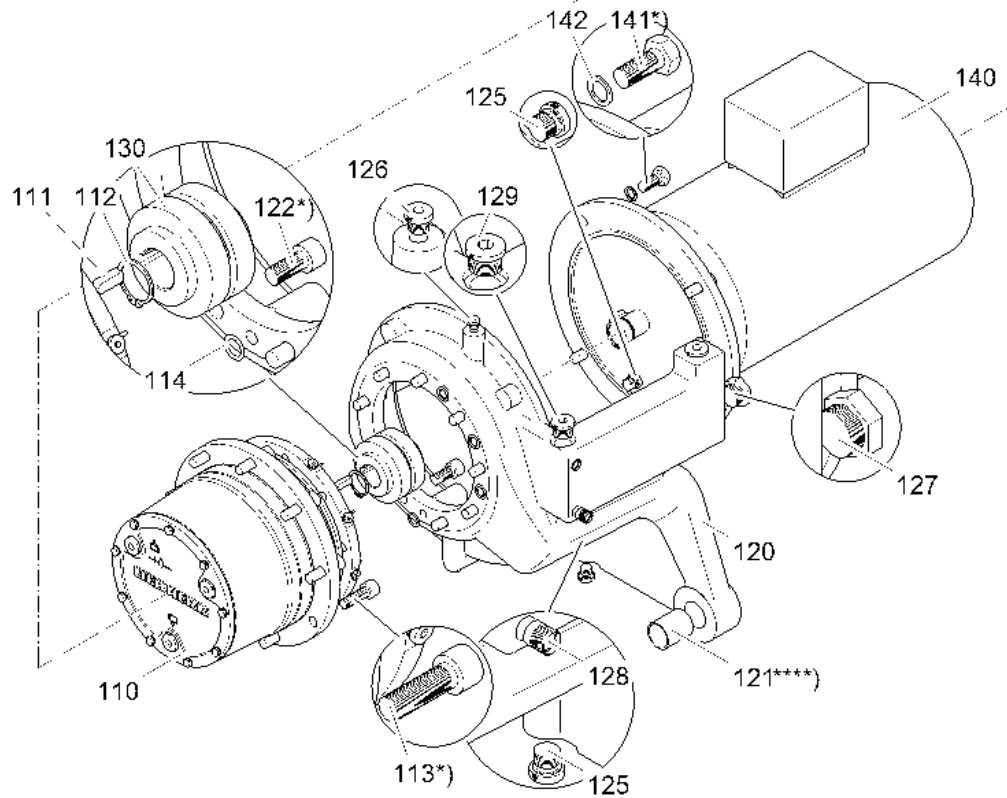
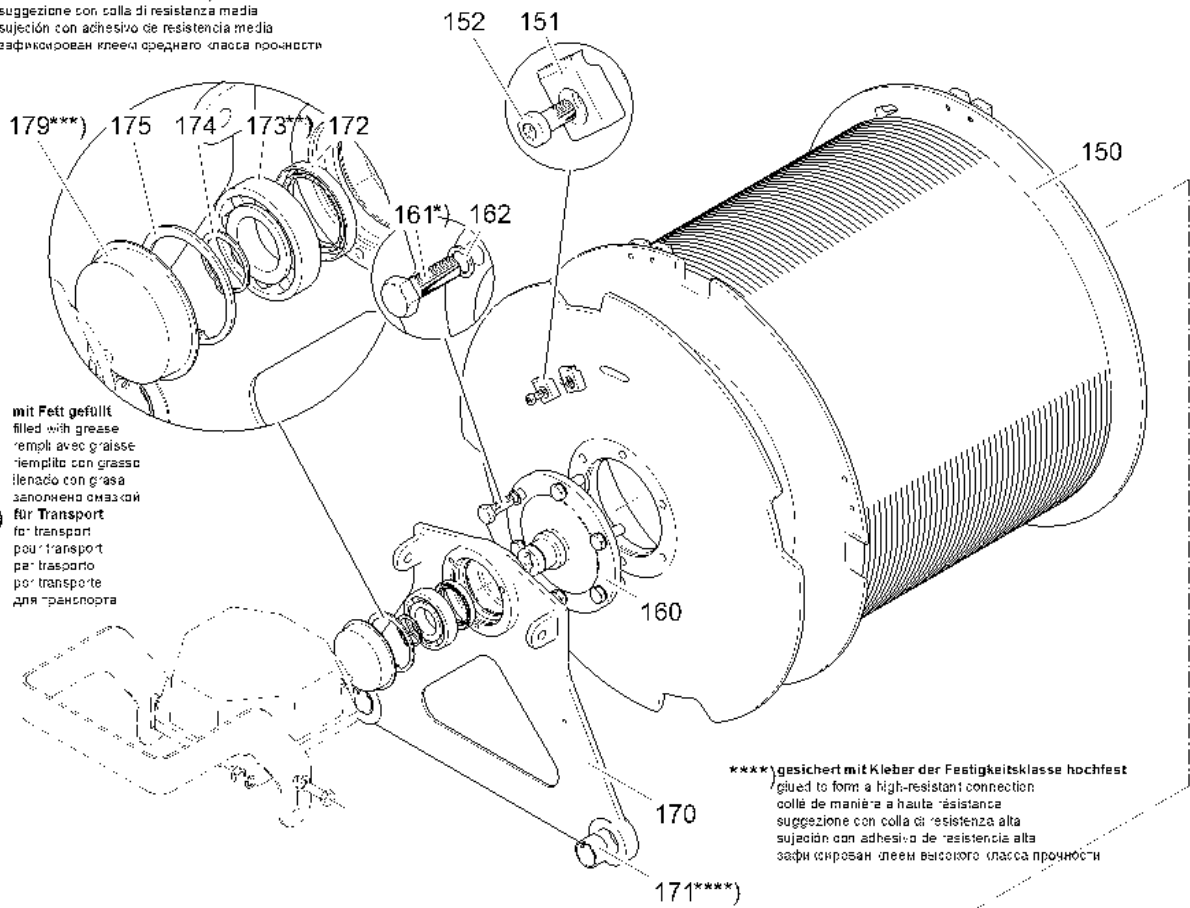
90 06 076 3

\*) gesichert mit Kleber der Festigkeitsklasse mittel  
 glued to form a medium-resistant connection  
 collé de manière à résistance moyenne  
 suggezione con colla di resistenza media  
 sujeción con adhesivo de resistencia media  
 зафиксирован клеем среднего класса прочности

\*\*) mit Fett gefüllt  
 filled with grease  
 rempli avec graisse  
 riempito con grasso  
 llenado con grasa  
 заполнена смазкой

\*\*\*) für Transport  
 for transport  
 pour transport  
 per trasporto  
 po transporte  
 для транспорта

\*\*\*\*) gesichert mit Kleber der Festigkeitsklasse hochfest  
 glued to form a high-resistant connection  
 collé de manière à haute résistance  
 suggezione con colla di resistenza alta  
 sujeción con adhesivo de resistencia alta  
 зафиксирован клеем высокого класса прочности



KAW160MZ005-650.000

311593

9.12.2022  
 311593

**LIEBHERR**

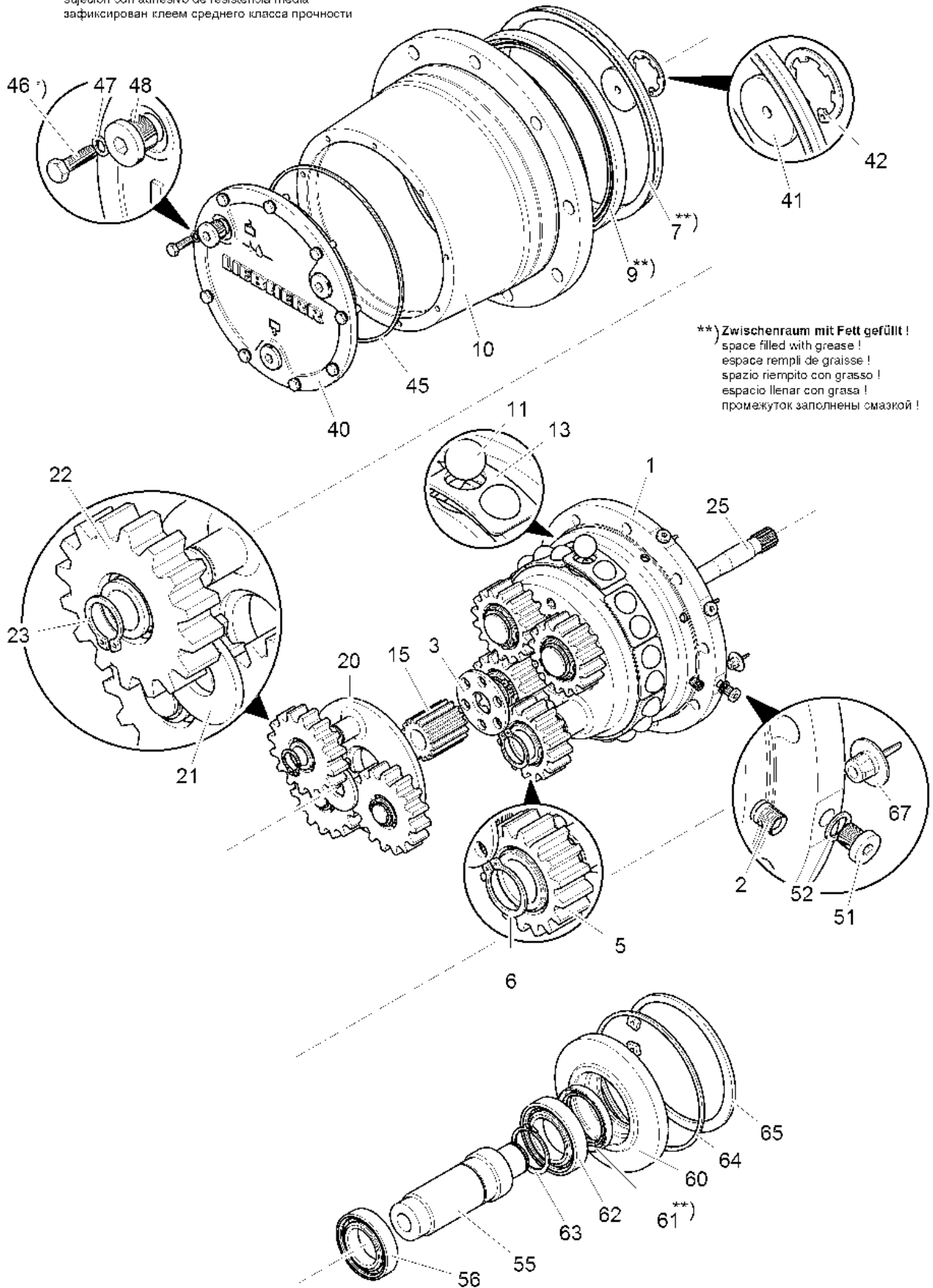
ERSATZTEILKATALOG  
 SPARE PARTS CATALOG  
 KATZFAHRWERK KAW 200  
 TROLLEY TRAVEL GEAR KAW 200

154 (1/2)

90 20 706 4

Pos.	Artikel	Menge	Bezeichnung	Description	Serie
110	90204097	1	PLANETENEINSCHUBGETRIEBE ⇒  156	PLANETARY PLUG-IN GEAR	
111	434126401	1	PASSFEDER DIN 6885 AB8X7X22	FITTING KEY	
112	10171576	1	SICHERUNGSRING DIN 471 28	RETAINING RINGS	
113	404212008	9	ZYLINDERSCHRAUBE ISO 4762 M12X40 8.8 A3C	SOCKET HEAD SCREW	
114	726426701	4	O-RING 14X2	O-RING	
120	938594301	1	ABSTUETZUNG	SUPPORT STRUCTURE	
121	704313001	2	BUCHSE 30/34X40	BUSHING	
122	11321126	9	ZYLINDERSCHRAUBE ISO 4762 M12X30 10.9 FLZ	SOCKET HEAD SCREW	
125	7363125	2	VERSCHLUSSSCHRAUBE M14X1,5 ED	SCREW PLUG	
126	477510501	1	VERSCHLUSSSCHRAUBE M10X1 ED	SCREW PLUG	
127	774322101	1	OELSCHAUGLAS	OIL LEVEL SIGHT GLASS	
128	779040401	3	DICHTSTOPFEN	SEALING PLUG	
129	7361961	2	VERSCHLUSSSCHRAUBE M22X1,5 ED	SCREW PLUG	
130	10166254	1	KUPPLUNG	COUPLING	
140	10193510	1	ELEKTROMOTOR ⇒  158	ELECTRIC MOTOR	20150801-
141	4900161	4	SECHSKANTSCHRAUBE ISO 4017 M12X30 8.8 A3	HEX SCREW	
142	423911201	4	SICHERUNGSSCHEIBE VS 12	LOCK WASHER	
150	938595101	1	SEILTROMMEL	ROPE DRUM	
151	983475501	6	KLEMMSTUECK	CLAMPING PIECE	
152	4901007	6	ZYLINDERSCHRAUBE DIN 6912 M8X16 08.8 A2C	SOCKET HEAD SCREW	
160	938595201	1	LAGERFLANSCH	BEARING FLANGE	
161	4900204	6	SECHSKANTSCHRAUBE ISO 4017 M12X35 8.8 A3	HEX SCREW	
162	423911201	6	SICHERUNGSSCHEIBE VS 12	LOCK WASHER	
170	938595301	1	ABSTUETZUNG	SUPPORT STRUCTURE	
171	704316801	2	BUCHSE 30/34X20	BUSHING	
172	710047301	1	RADIALWELLENDICHTRING ASX45X60X8	ROTARY SHAFT LIP SEAL	
173	746000401	1	PENDELROLLENLAGER -202 07 35X72X17	SELF-ALIGNING ROLLER BEAR	
174	10171579	1	SICHERUNGSRING DIN 471 35	RETAINING RINGS	
175	10171628	1	SICHERUNGSRING DIN 472 72	RETAINING RINGS	
179	779020801	1	KEGELSTOPFEN	CONICAL PLUG	
181		1.1l	GETRIEBEOEL LIEBHERR SYNTOGEAR PLUS/IS ⇒  162	GEAR OIL	
188	4229913	0	SICHERUNGSSCHEIBE VS 10	LOCK WASHER	

\*) gesichert mit Kleber der Festigkeitsklasse mittel  
 glued to form a medium resistant connection  
 collé de manière à résistance moyenne  
 suggezione con colla di resistenza media  
 sujeción con adhesivo de resistencia media  
 зафиксирован клеем среднего класса прочности



68 123 2000 00 0

311594

9.12.2022  
 311594

**LIEBHERR**

ERSATZTEILKATALOG  
 SPARE PARTS CATALOG  
 PLANETENEINSCHUBGETRIEBE  
 PLANETARY PLUG-IN GEAR

156 (1/2)

90 20 409 7

Pos.	Artikel	Menge	Bezeichnung	Description	Serie
1	90206832	1	ANSCHLUSSTRAEGER	CONNECTION CARRIER	
2	7008121	4	DICHTSTOPFEN MB 700	SEALING PLUG	
3	90204267	1	HALTESCHEIBE 60X22X4	RETAINING DISK	
5	90206805	4	PLANETENRAD M=2 Z=30	PLANET WHEEL	
6	463000103	4	SICHERUNGSRING DIN 471 28	RETAINING RINGS	
7	710908501	1	RING	RING	
9	10192487	1	RADIALWELLENDICHTRING ASX165X190X13	ROTARY SHAFT LIP SEAL	
10	90206835	1	INNENRAD M=2 Z=-78	INNER WHEEL	
11	747001401	20	STAHLKUGEL d=20 - G28	STEEL BALL	
12	980800001	1	NUR KUGELN GLEICHER SORTE	ONLY BALLS OF SAME GRADE	
13	90206809	10	KUGELKAEFIG	BALL CAGE	
15	90206810	1	SONNENRAD M=2 Z=18	SUN WHEEL	
20	90206836	1	PLANETENTRAEGER	PLANETARY CARRIER	
21	90206811	1	HALTESCHEIBE 45X19X4	RETAINING DISK	
22	90206833	3	PLANETENRAD M=2 Z=34	PLANET WHEEL	
23	463000503	3	SICHERUNGSRING DIN 471 18	RETAINING RINGS	
25	90206837	1	ANTRIEBSWELLE M=2 Z=9	DRIVE SHAFT	
40	90206706	1	VERSCHLUSSDECKEL	END COVER	
41	927523401	1	HALTESCHEIBE 6,5X40X4	RETAINING DISK	
42	10191726	1	L-RING JL 40	L RING	
45	726426601	1	O-RING 155X3	O-RING	
46	11644899	9	SECHSKANTSCHRAUBE ISO 4017 M6X20 8.8 480	HEX SCREW	
47	423910601	9	SICHERUNGSSCHEIBE VS 6	LOCK WASHER	
48	7004971	3	VERSCHLUSSSCHRAUBE M16X1,5 ED	SCREW PLUG	
51	12214496	8	VERSCHLUSSSCHRAUBE DIN 908 M8X1 St 480H	SCREW PLUG	
52	710100601	8	DICHTRING DIN 7603 A 8X11,5	SEALING RING	
55	90206838	1	WELLE	SHAFT	
56	745120701	1	RILLENKUGELLAGER -6007 35X62X14	DEEP GROOVE BALL BEARING	
60	90206751	1	LAGERFLANSCH	BEARING FLANGE	
61	10192403	1	RADIALWELLENDICHTRING ASX45X60X8	ROTARY SHAFT LIP SEAL	
62	745120801	1	RILLENKUGELLAGER -6008 40X68X15	DEEP GROOVE BALL BEARING	
63	10171581	1	SICHERUNGSRING DIN 471 40	RETAINING RINGS	
64	043574001	1	O-RING DIN 3771 125X4	O-RING	
65	10171638	1	SICHERUNGSRING DIN 472 125	RETAINING RINGS	
67	11493658	4	VERSCHLUSSSTOPFEN GPN 630	BLANKING PLUG	

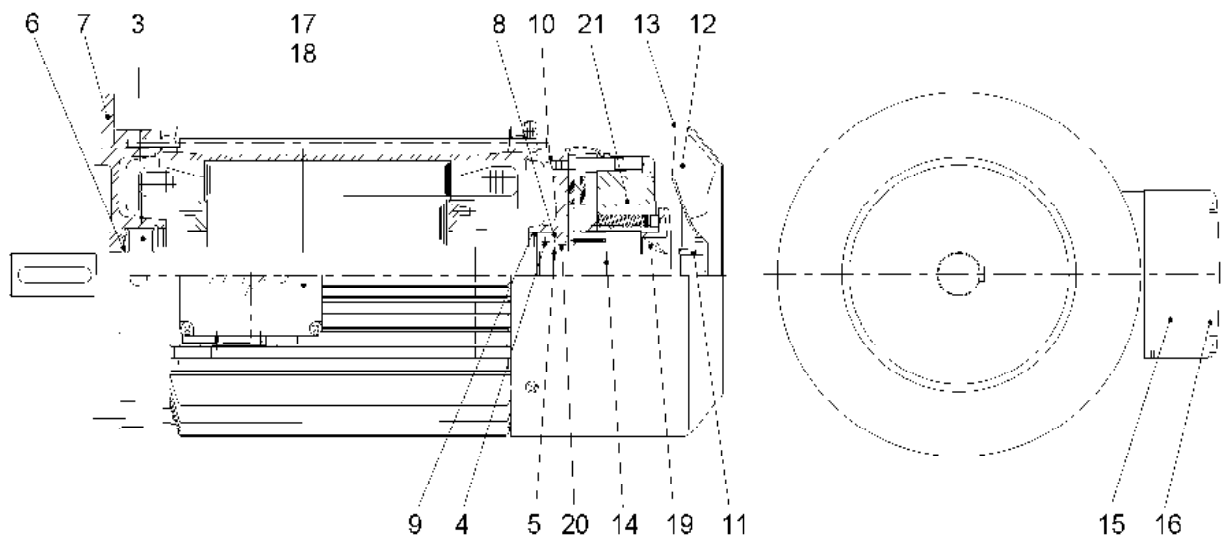
9.12.2022

**LIEBHERR**

ERSATZTEILKATALOG  
 SPARE PARTS CATALOG  
 PLANETENEINSCHUBGETRIEBE  
 PLANETARY PLUG-IN GEAR

157 (2/2)


90 20 409 7



**Arretierung Handlüftung**  
 locking device manual release  
 arretoir ventilation  
 arresto sblocco manuale  
 dispositivo fijador desbloqueo  
 фиксирование рычажное растормаживание

31  
 32  
 33  
 34  
 35  
 36  
 37  
 38


311926

Pos.	Artikel	Menge	Bezeichnung	Description	Serie
3	745150601	1	RILLENKUGELLAGER -62062RSC3 30X62X16	DEEP GROOVE BALL BEARING	
4	745150601	1	RILLENKUGELLAGER -62062RSC3 30X62X16	DEEP GROOVE BALL BEARING	
5	10171577	1	SICHERUNGSRING DIN 471 30	RETAINING RINGS	
6	629841001	1	AUSGLEICHSSCHEIBE 51	SHIM	
7	10179619	1	FLANSLAGERSCHILD	FLANGE BEARING END CAP	
8	422027801	1	PASSSCHEIBE 50X62X1,5	SHIM RING	
9	10171625	1	SICHERUNGSRING DIN 472 62	RETAINING RINGS	
10	10002393	1	LAGERSCHILD	BEARING SHIELD	
11	10002394	1	TOLERANZRING BN 25XX15	TOLERANCE RING	
12	10002396	1	VENTILATOR	FAN	
13	10180222	1	SCHUTZHAUBE	PROTECTIVE HOOD	
14	10171574	1	SICHERUNGSRING DIN 471 25	RETAINING RINGS	
15	10179623	1	KLEMMKASTENUNTERTEIL	TERMINAL BOX BASE	
16	10002818	1	KLEMMKASTENDECKEL	CLAMPING BOX COVER	
17	10179624	1	KLEMMENPLATTE	TERMINAL PLATE	
18	634048001	1	GLEICHRICHTER	RECTIFIER	
19	710011001	1	RADIALWELLENDICHTRING AX25X52X7	ROTARY SHAFT LIP SEAL	
20	710012001	1	RADIALWELLENDICHTRING AX30X40X7	ROTARY SHAFT LIP SEAL	
21	10191465	1	BREMSE	BRAKE	
			⇒  160		
31	4042002	1	ZYLINDERSCHRAUBE ISO 4762 M6X20 8.8 A2C	SOCKET HEAD SCREW	
33	421801708	1	SCHEIBE 6 200HV	WASHER	
34	411902001	1	SECHSKANTMUTTER M6	HEXAGONAL NUT	
35	411504301	1	SECHSKANTMUTTER M5	HEXAGONAL NUT	
36	406502808	1	SECHSKANTSCHRAUBE ISO 4017 M5X30 8.8 A2	HEX SCREW	
37	4001308	1	ZYLINDERSCHRAUBE ISO 4762 M5X12 8.8 A2C	SOCKET HEAD SCREW	

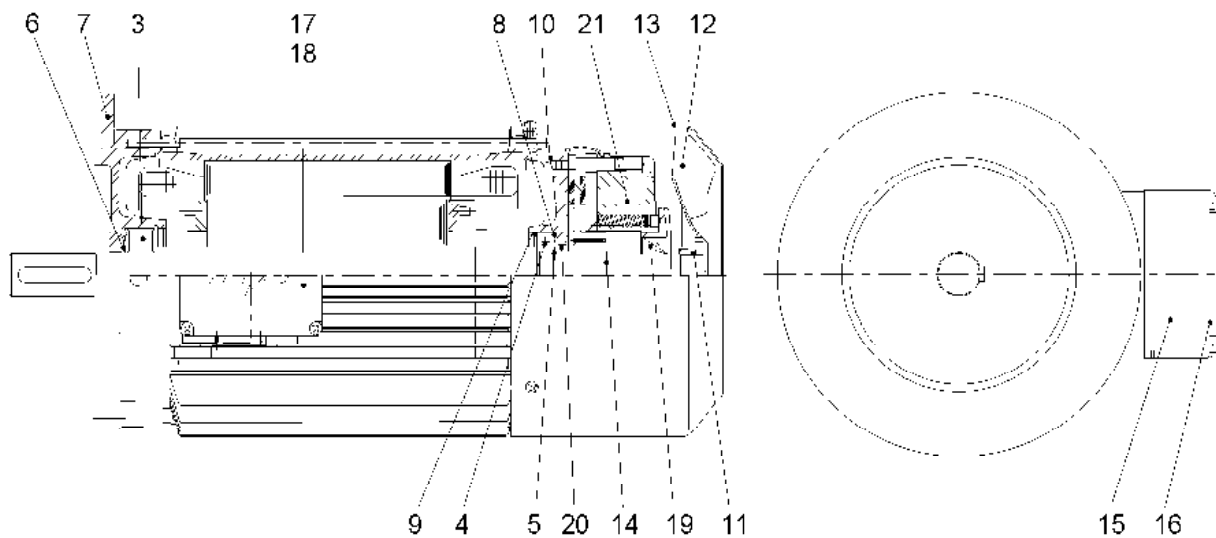
9.12.2022  
311926

**LIEBHERR**

ERSATZTEILKATALOG  
 SPARE PARTS CATALOG  
 ELEKTROMOTOR  
 ELECTRIC MOTOR

 158 (1/2)

10 19 351 0



- |                                       |    |
|---------------------------------------|----|
| Arretierung Handlüftung               | 31 |
| locking device manual release         | 32 |
| arretoir ventilation                  | 33 |
| arresto sblocco manuale               | 34 |
| dispositivo fijador desbloqueo        | 35 |
| фиксирование рычажное растормаживание | 36 |
|                                       | 37 |
|                                       | 38 |

311926

Pos.	Artikel	Menge	Bezeichnung	Description	Serie
38	434007001	1	PASSFEDER DIN 6885 A8X7X22	FITTING KEY	20220519-

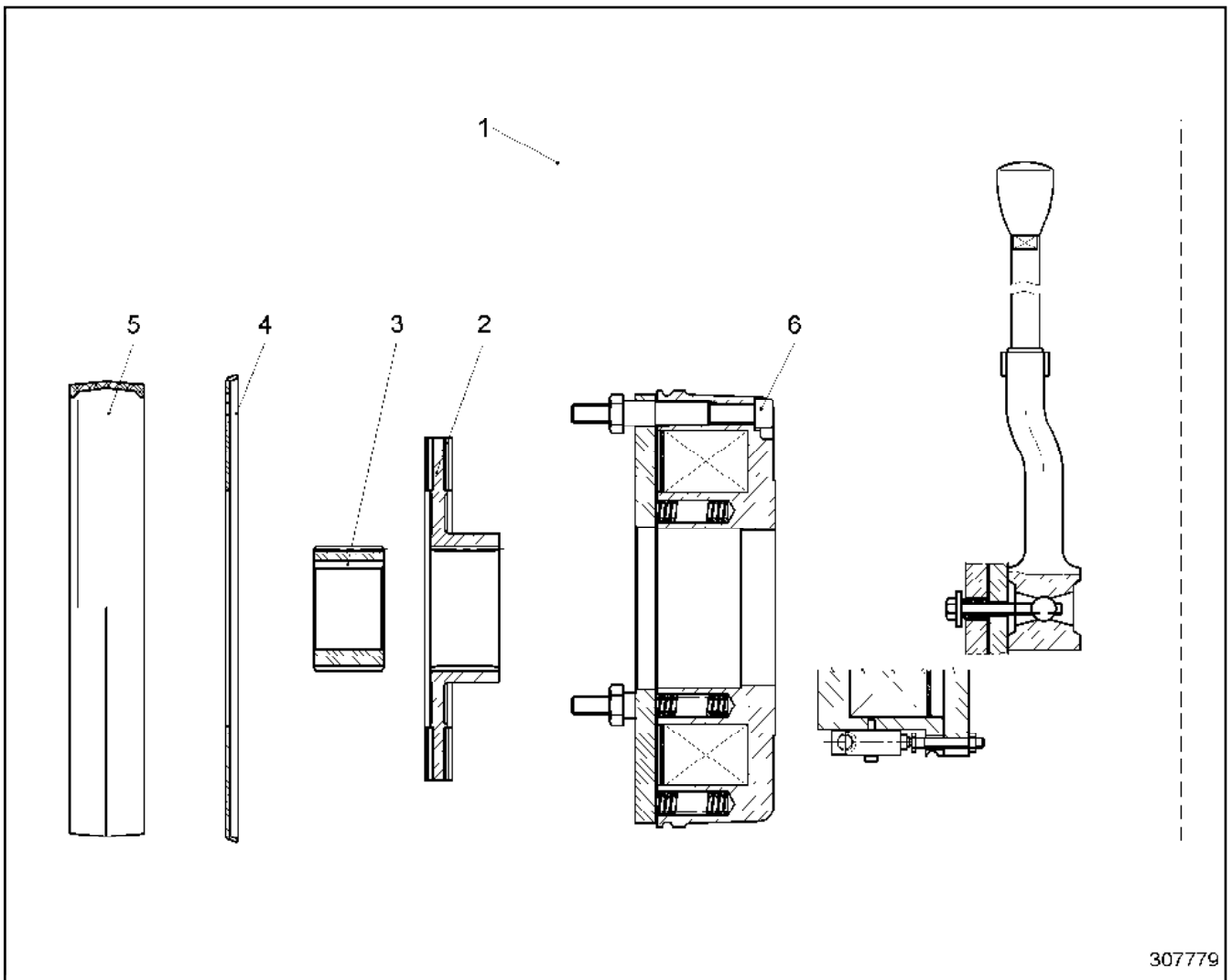
9.12.2022  
311926

**LIEBHERR**


ERSATZTEILKATALOG  
SPARE PARTS CATALOG  
ELEKTROMOTOR  
ELECTRIC MOTOR

159 (2/2)

10 19 351 0



307779

Pos.	Artikel	Menge	Bezeichnung	Description	Serie
1	10180915	1	MAGNETTEIL ⇒  161	SOLENOID	
2	10002135	1	ROTOR	ROTOR	
3	502856501	1	NABE BO.25H7	HUB	
4	502881801	1	REIBBLECH	FRICTION PLATE	
5	502848601	1	ABDECKRING	COVER RING	
6	4600578	3	ZYLINDERSCHRAUBE ISO 4762 M8X70 8.8 A2C	SOCKET HEAD SCREW	
100	10005595	1	ERSATZTEIL-SET	SPARE PART KIT	

9.12.2022  
307779

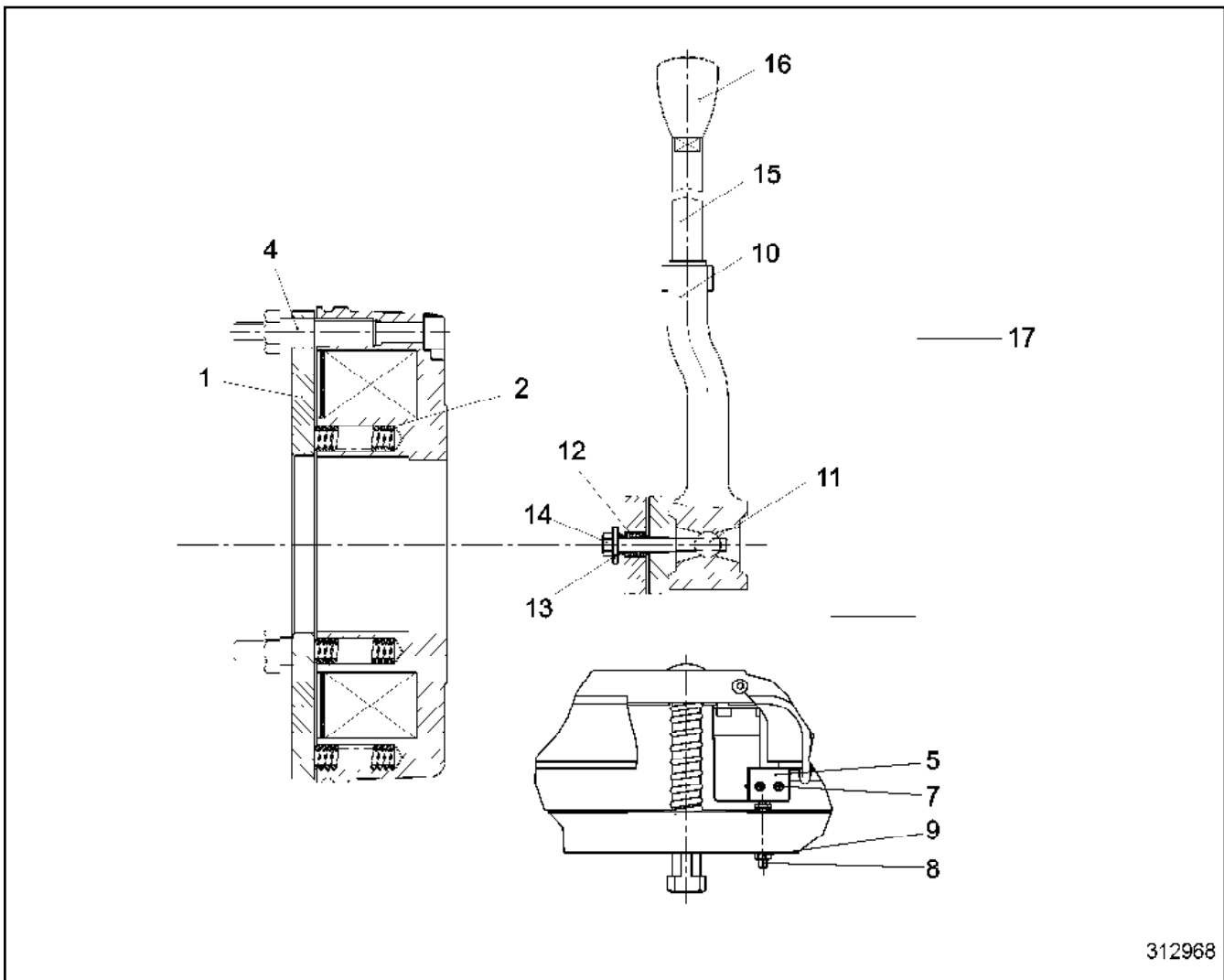
**LIEBHERR**

ERSATZTEILKATALOG  
SPARE PARTS CATALOG  
BREMSE  
BRAKE

 160

10 19 146 5





312968

Pos.	Artikel	Menge	Bezeichnung	Description	Serie
1	502880601	1	ANKERSCHEIBE	ARMATURE DISK	
2	10174384	5	DRUCKFEDER	COMPRESSION SPRING	
4	502862101	3	HUELSE	SLEEVE	
5	10178457	5	MIKROSCHALTER	MICRO SWITCH	
7	10178522	1	ANBAUSATZ FUER MS V4NBK20UL	ADD-ON KIT	
8	10179436	1	SCHRAUBE M4X35	SCREW	
9	411509501	1	SECHSKANTMUTTER M4	HEXAGONAL NUT	
10	502887001	1	HANDLUEFTBUEGEL	MANUAL BRAKE RELEASE BR	
11	502887101	2	BOLZEN	PIN	
12	502863601	2	DRUCKFEDER	COMPRESSION SPRING	
13	421600301	2	SCHEIBE 5,3 200HV	WASHER	
14	406147601	2	SECHSKANTSCHRAUBE ISO 4014 M5X45 8.8 VC	HEX SCREW	
15	502890601	1	HEBEL	LEVER	
16	502852601	1	KNOPF M6	BUTTON	
17	502878101	1	HANDLUEFTUNG	MANUAL RELEASE	

9.12.2022  
312968

**LIEBHERR**

ERSATZTEILKATALOG  
SPARE PARTS CATALOG  
MAGNETTEIL  
SOLENOID

161

10 18 091 5