

C 064.001 - 413.230

303540

Pos.	Artikel	Menge	Bezeichnung	Description	Serie
101	969253401	1	RAD	WHEEL	
102	745128601	2	RILLENKUGELLAGER -60062RS 30X55X13	DEEP GROOVE BALL BEARING	
103	10171622	1	SICHERUNGSRING DIN 472 55	RETAINING RINGS	20080904-

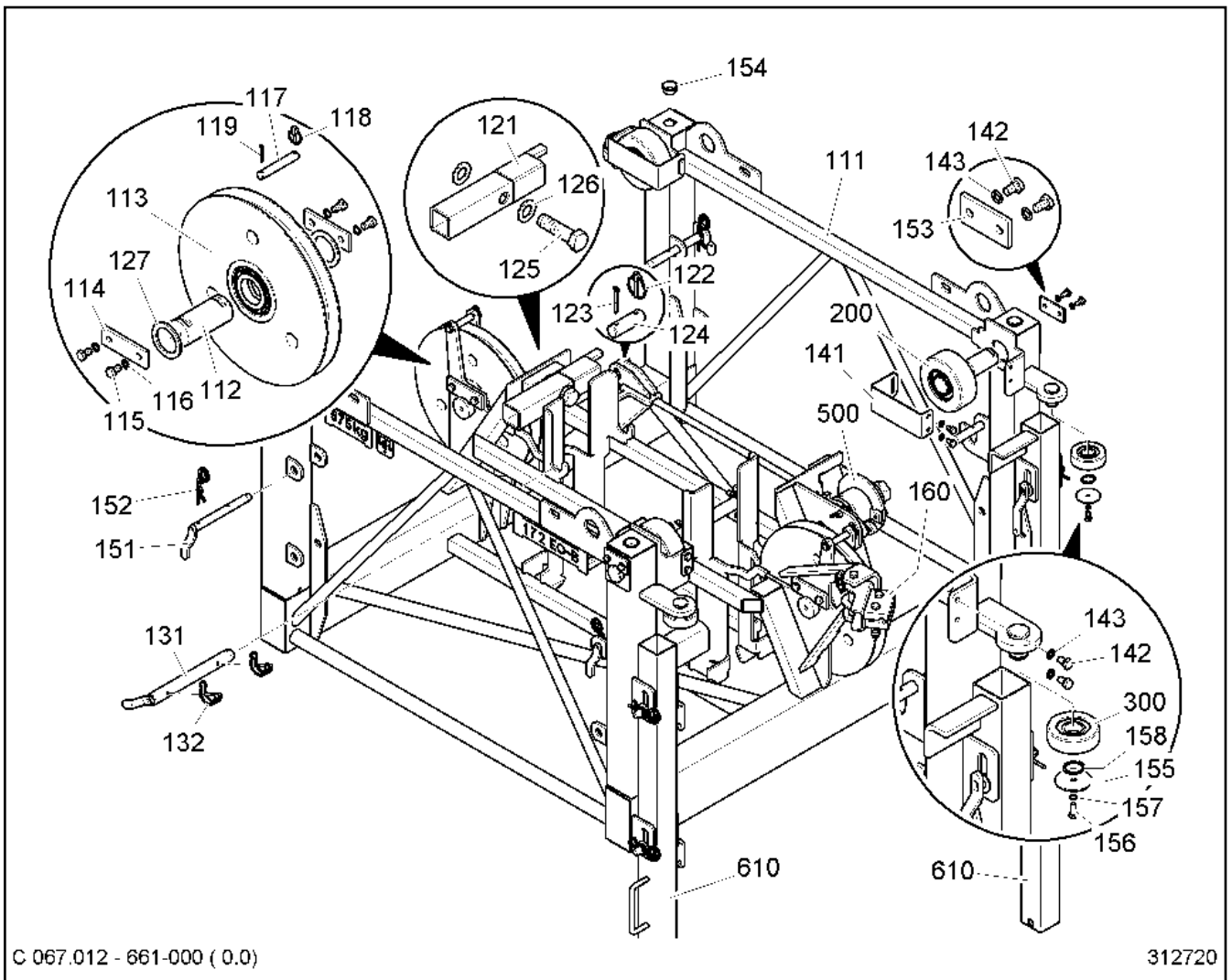
9.12.2022
303540

LIEBHERR

ERSATZTEILKATALOG
SPARE PARTS CATALOG
RAD
WHEEL

61

97 05 794 01



C 067.012 - 661-000 (0.0)


312720

Pos.	Artikel	Menge	Bezeichnung	Description	Serie
111	90050085	1	LAUFKATZE	TROLLEY	
112	932673401	2	ACHSE LN 46-7 FORM 200 55X120X82	AXLE	
113	970289001	2	SEILROLLE ⇒  91	ROPE PULLEY	
114	997040301	4	ACHSHALTER	AXLE HOLDER	
115	11002724	8	SECHSKANTSCHRAUBE ISO 4017 M12X20 10.9 F	HEX SCREW	20170306-
116	10299683	8	SICHERUNGSSCHEIBE VS 12	LOCK WASHER	
117	971061301	2	BOLZEN LN 16 FORM 200 16X100X90	PIN	
118	10180879	2	SICHERHEITSKLAPPSTECKER	SAFETY PLUG W HINGE-LID	
119	10180352	2	SPLINT 4X32	SPLIT PIN	20160912-
121	90055011	1	SEILBRUCHSICHERUNG	ROPE BREAKAGE SAFETY DEV	20170412-
122	10875869	1	SICHERHEITSKLAPPSTECKER	SAFETY PLUG W HINGE-LID	
123	10180359	1	SPLINT 5X40	SPLIT PIN	20160912-
124	997402401	1	BOLZEN LN 16 FORM 200 20X60X40	PIN	
125	11081462	1	SECHSKANTSCHRAUBE ISO 4014 M27X100 10.9	HEX SCREW	20170307-
126	11081186	2	SCHEIBE 27 300HV	WASHER	20170307-
127	900744830	4	DISTANZROHR 55,3X75X5	DISTANCE TUBE	
131	90050273	2	BOLZEN FORM 660 30X279X176	PIN	
132	10181901	4	ROHRKLAPPSTECKER	PIPE FOLDING PLUG	
141	90042401	4	RADHALTER 4X70X298	ROLLER CLAMP	
142	10026108	16	SECHSKANTSCHRAUBE ISO 4017 M10X16 10.9 F	HEX SCREW	20170306-
143	10299682	16	SICHERUNGSSCHEIBE VS 10	LOCK WASHER	
151	90042398	4	BOLZEN FORM 660 20X195X105	PIN	
152	10180560	4	FEDERSTECKER	SPRING PLUG	
153	997040201	4	ACHSHALTER	AXLE HOLDER	
154	779010301	4	KEGELSTOPFEN	CONICAL PLUG	

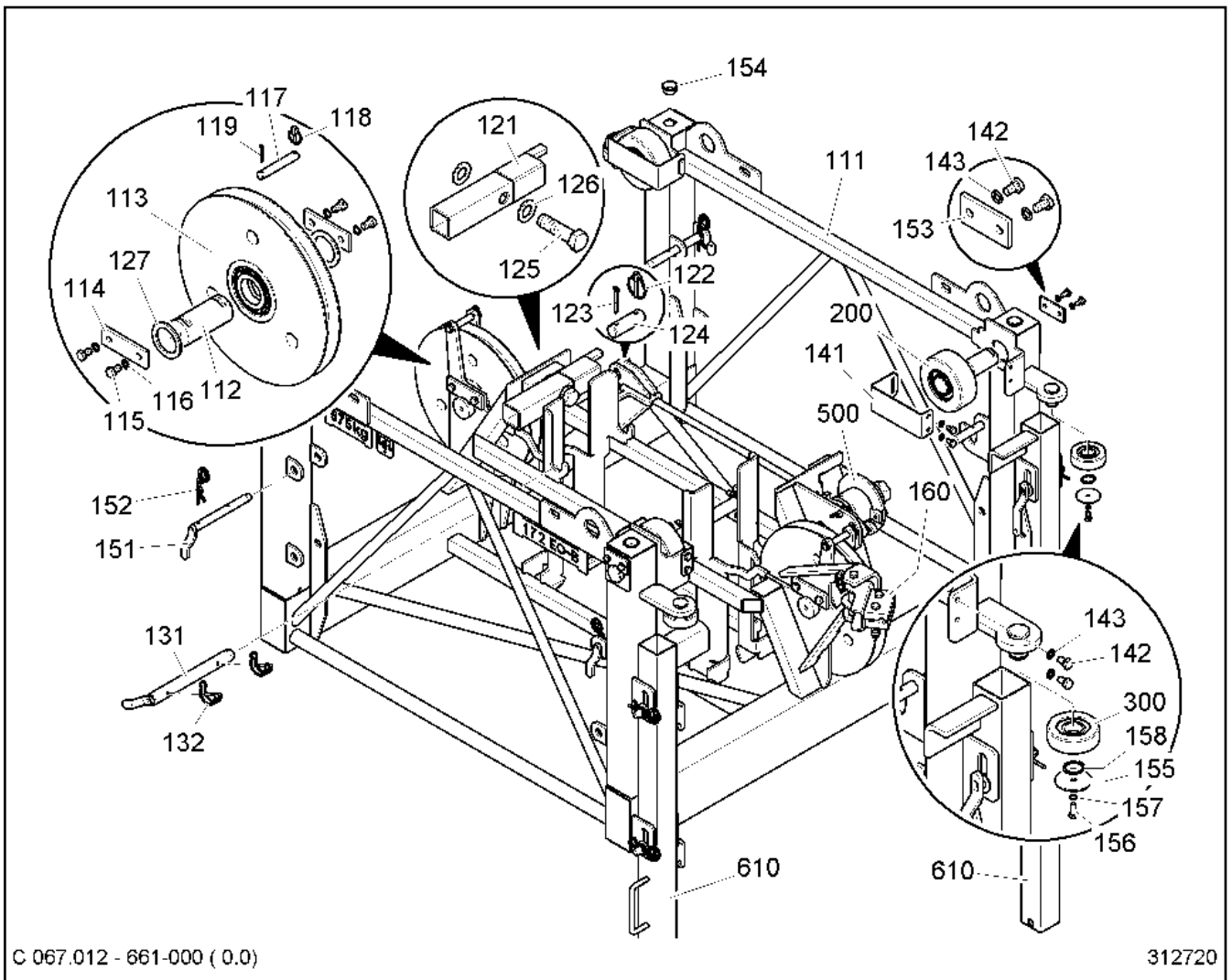
9.12.2022
312720

LIEBHERR

ERSATZTEILKATALOG
SPARE PARTS CATALOG
LAUFKATZE
TROLLEY

 89 (1/2)

90 05 008 6



C 067.012 - 661-000 (0.0)

312720

Pos.	Artikel	Menge	Bezeichnung	Description	Serie
155	938728201	4	SCHEIBE 3X59/9RD	WASHER	
156	10299666	4	SECHSKANTSCHRAUBE ISO 4017 M8X20 10.9 4	HEX SCREW	
157	10299692	4	SICHERUNGSSCHEIBE VS 8	LOCK WASHER	
158	10171577	4	SICHERUNGSRING DIN 471 30	RETAINING RINGS	
160	90042311	1	SEILKLEMME ⇒ □ 92	ROPE CLAMP	
200	90042287	4	LAUFROLLE ⇒ □ 93	TRACK ROLLER	
300	90042272	4	FUEHRUNGSROLLE ⇒ □ 94	GUIDING ROLLER	
500	957175601	1	SPANNVORRICHTUNG ⇒ □ 95	FASTENING DEVICE	
610	90050041	2	LAGERSTUETZE ⇒ □ 96	BEARING SUPPORT	

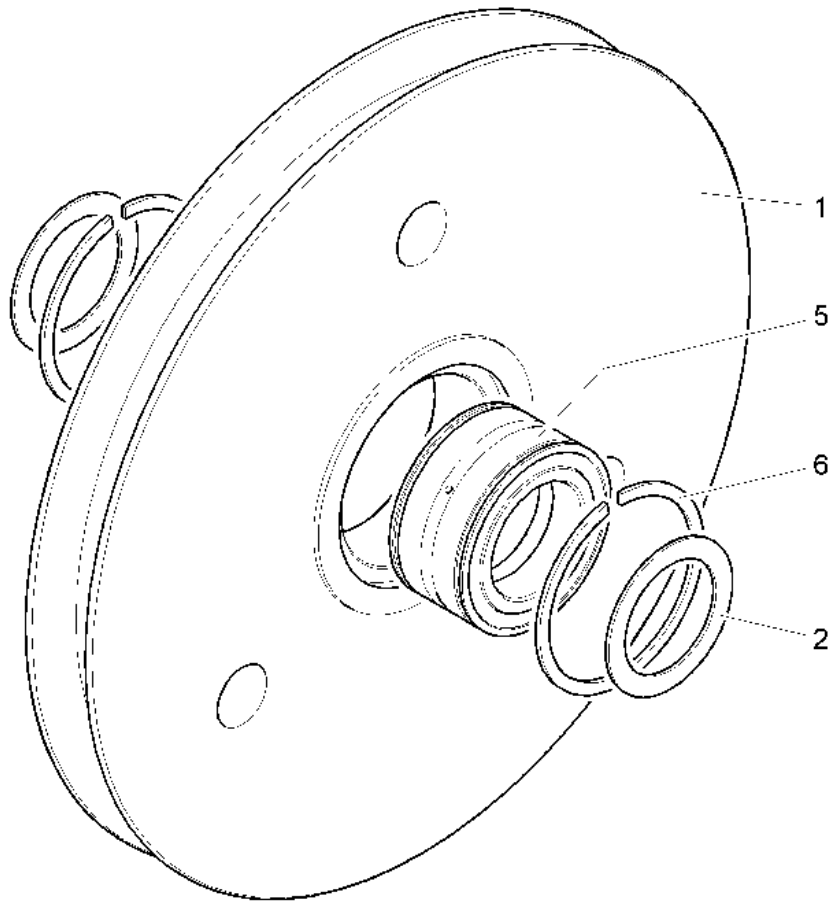
9.12.2022
312720

LIEBHERR

ERSATZTEILKATALOG
SPARE PARTS CATALOG
LAUFKATZE
TROLLEY

□ 90 (2/2)

90 05 008 6



D1 = 350 mm
D2 = 400 mm

SER09.35EV55-00-000 (0.0)

303835

Pos.	Artikel	Menge	Bezeichnung	Description	Serie
1	970289101	1	SEILROLLE	ROPE PULLEY	
2	991024201	2	DISTANZRING 000 55,3X75X2	DISTANCE RING	
5	10169902	1	LAGER	BEARING	
6	747452501	2	SPRENGRING WRE 90	SNAP RING	

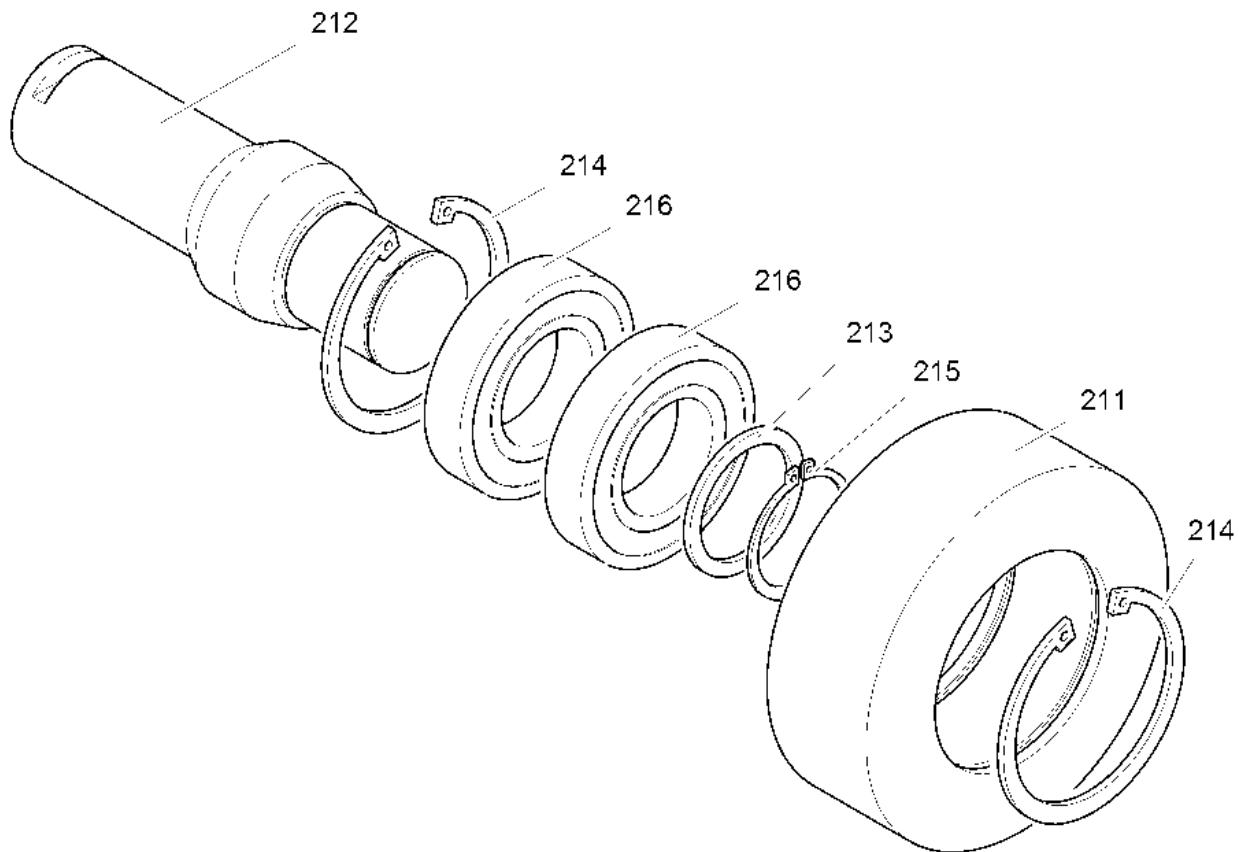
9.12.2022
 303835

LIEBHERR

ERSATZTEILKATALOG
 SPARE PARTS CATALOG
 SEILROLLE
 ROPE PULLEY

91

97 02 890 01



C067.010-661.200

311040

Pos.	Artikel	Menge	Bezeichnung	Description	Serie
211	957170301	1	ROLLE 146/84,85X55	ROLLER	
212	90042278	1	ACHSE 60X181	AXLE	
213	422011901	1	STUETZSCHEIBE 45X56X3	SUPPORTING WASHER	
214	10171631	2	SICHERUNGSRING DIN 472 85	RETAINING RINGS	
215	10171583	1	SICHERUNGSRING DIN 471 45	RETAINING RINGS	
216	13687356	2	RILLENKUGELLAGER -62092RS.C3.3L 45X85X19	DEEP GROOVE BALL BEARING	

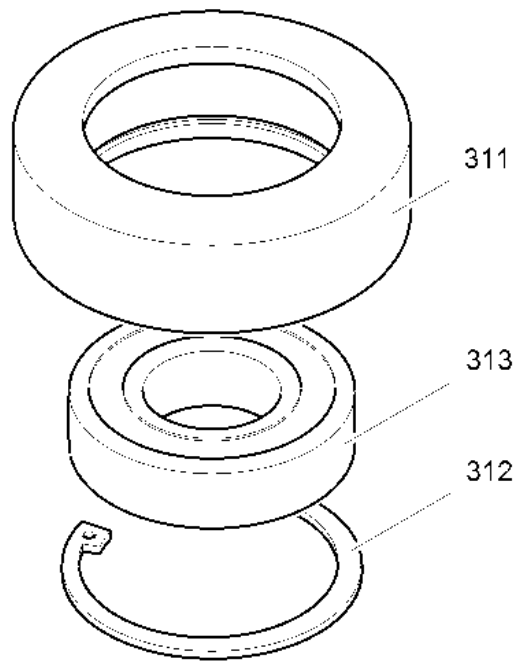
9.12.2022
311040

LIEBHERR

ERSATZTEILKATALOG
SPARE PARTS CATALOG
LAUFROLLE
TRACK ROLLER

93

90 04 228 7



C067.010-661.300

311041

Pos.	Artikel	Menge	Bezeichnung	Description	Serie
311	957170501	1	ROLLE 86/56X27	ROLLER	
312	10171625	1	SICHERUNGSRING DIN 472 62	RETAINING RINGS	
313	745148601	1	RILLENKUGELLAGER -62062RS 30X62X16	DEEP GROOVE BALL BEARING	

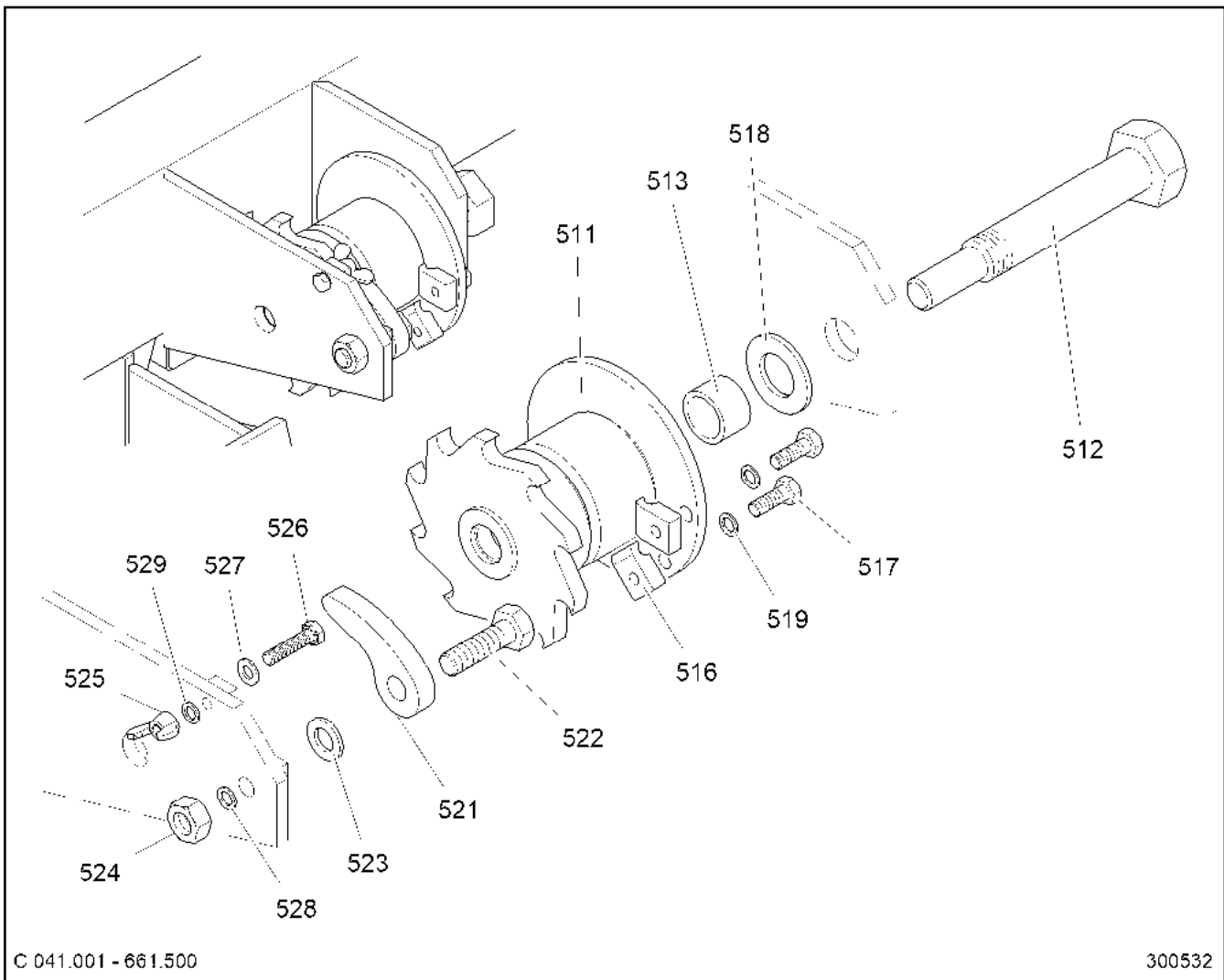
9.12.2022
311041

LIEBHERR

ERSATZTEILKATALOG
SPARE PARTS CATALOG
FUEHRUNGSROLLE
GUIDING ROLLER

94

90 04 227 2



Pos.	Artikel	Menge	Bezeichnung	Description	Serie
511	957175701	1	SEILTROMMEL	ROPE DRUM	
512	952666401	1	ANSCHLUSSSCHRAUBE M30X200	CONNECTING SCREW	
513	912574501	1	ROHR	TUBE	
516	957175901	2	KLEMMSTUECK	CLAMPING PIECE	
517	10299578	2	SECHSKANTSCHRAUBE ISO 4017 M10X25 10.9 F	HEX SCREW	
518	10289811	1	SCHEIBE 30 300HV	WASHER	
519	423911001	2	SICHERUNGSSCHEIBE VS 10	LOCK WASHER	20011011-
519	10299682	2	SICHERUNGSSCHEIBE VS 10	LOCK WASHER	
521	906268301	1	SPERRKLINKE 15X40X97	DETENT PAWL	
522	4902325	1	SECHSKANTSCHRAUBE ISO 4017 M16X55 10.9 F	HEX SCREW	
523	10289806	1	SCHEIBE 16 300HV	WASHER	
524	4000420	1	SECHSKANTMUTTER M16	HEXAGONAL NUT	
525	10181356	1	FLUEGELMUTTER M8	WING NUT	
526	4900111	1	SECHSKANTSCHRAUBE ISO 4017 M8X30 8.8 A2	HEX SCREW	20050721-
526	10299651	1	SECHSKANTSCHRAUBE ISO 4017 M8X35 10.9 4	HEX SCREW	
527	423910801	1	SICHERUNGSSCHEIBE VS 8	LOCK WASHER	20011011-
527	10299692	1	SICHERUNGSSCHEIBE VS 8	LOCK WASHER	
528	423911601	1	SICHERUNGSSCHEIBE VS 16	LOCK WASHER	20050921-
528	10006372	1	SICHERUNGSSCHEIBE VS 16	LOCK WASHER	
529	10289803	1	SCHEIBE 8 300HV	WASHER	

