

C 067.001 - 641.000

303185

| Pos. | Artikel | Menge | Bezeichnung | Description | Serie |
|------|----------|-------|-----------------|-------------|-------|
| 195 | 10289803 | 4 | SCHEIBE 8 300HV | WASHER | |

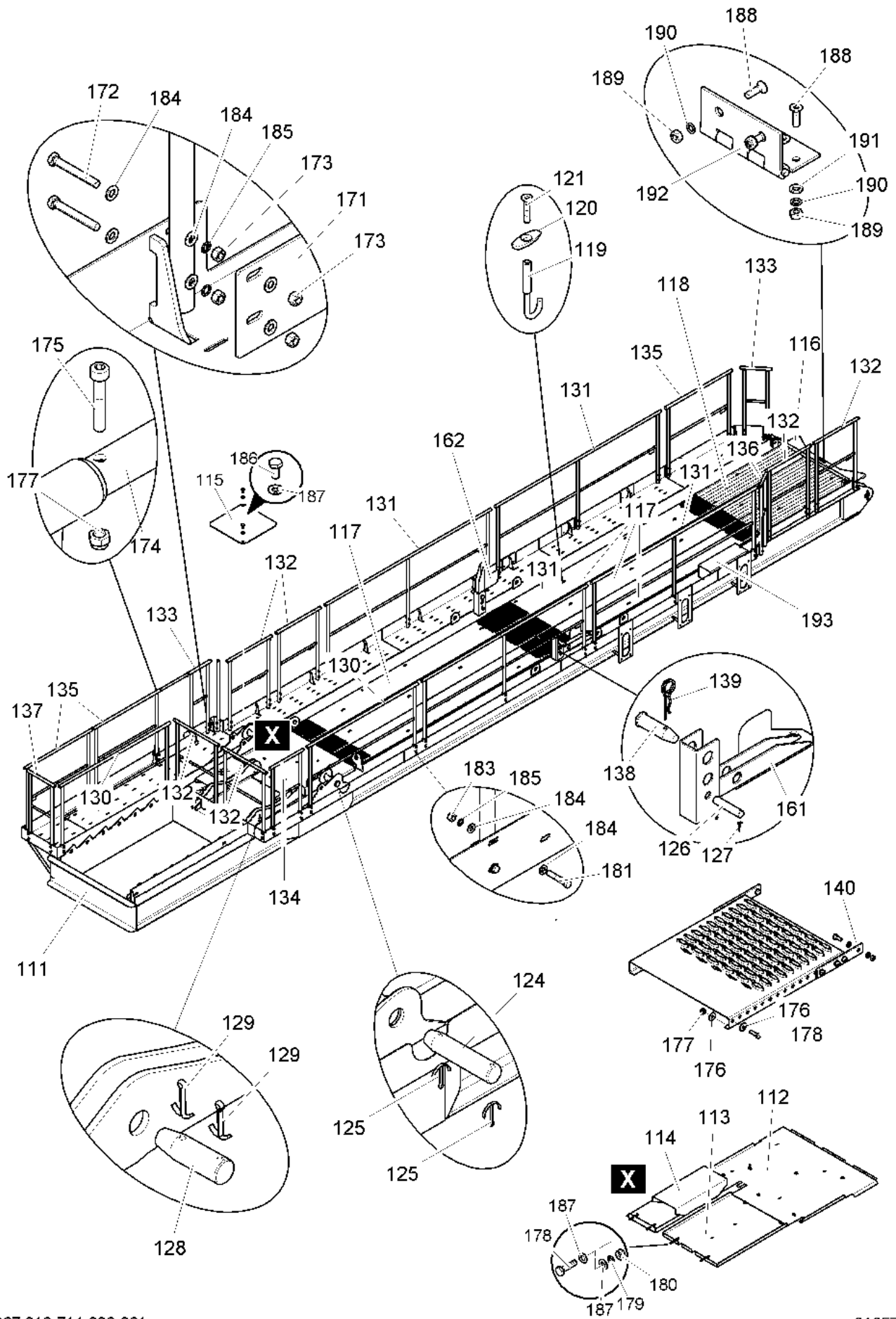
9.12.2022
303185

LIEBHERR

ERSATZTEILKATALOG
SPARE PARTS CATALOG
KOPFSTUECK
HEAD PIECE

150 (2/2)

96 97 050 01



C067.019-711.000-001

316571


9.12.2022
316571

LIEBHERR

ERSATZTEILKATALOG
SPARE PARTS CATALOG
GEGENAUSLEGER
COUNTER JIB

166 (1/2)


90 06 422 0

| Pos. | Artikel | Menge | Bezeichnung | Description | Serie |
|------|-----------|-------|---|-------------------|-------|
| 111 | 90064221 | 1 | GEGENAUSLEGER | COUNTER JIB | |
| 112 | 969861901 | 1 | RIFFELBLECH 5/6,5X1174X1276 | CHEQUER PLATE | |
| 113 | 969863701 | 1 | RIFFELBLECH 5/6,5X765X944 | CHEQUER PLATE | |
| 114 | 90040445 | 1 | TRITTSTUFE | STEP | |
| 115 | 969861701 | 1 | RIFFELBLECH 5/6,5X250X250 | CHEQUER PLATE | |
| 116 | 969842401 | 1 | RIFFELBLECH 3,5X337X1302 | CHEQUER PLATE | |
| 117 | 970170901 | 6 | LAUFSTEG | GANGWAY | |
| 118 | 970643401 | 3 | LAUFSTEG | GANGWAY | |
| 119 | 10182913 | 31 | HAKEN | HOOK | |
| 120 | 735003501 | 31 | OLIVE | OLIVE | |
| 121 | 10181428 | 31 | SENKSCHRAUBE ISO 10642 M8X40 08.8 480H | COUNTERSUNK SCREW | |
| 124 | 997584401 | 2 | BOLZEN LN 17 FORM 200 70X310X240 | PIN | |
| 125 | 10180379 | 4 | SPLINT 10X125 | SPLIT PIN | |
| 126 | 997411001 | 2 | BOLZEN LN 16 FORM 200 30X140X120 | PIN | |
| 127 | 10180359 | 4 | SPLINT 5X40 | SPLIT PIN | |
| 128 | 971013801 | 4 | BOLZEN LN 17 FORM 200 50X160X95 | PIN | |
| 129 | 10180375 | 8 | SPLINT 10X80 | SPLIT PIN | |
| 130 | 931813501 | 2 | GELAENDER | GUARD RAILING | |
| 131 | 931813601 | 4 | GELAENDER | GUARD RAILING | |
| 132 | 90031383 | 6 | GELAENDER | GUARD RAILING | |
| 133 | 988018801 | 2 | GELAENDER | GUARD RAILING | |
| 134 | 988001201 | 1 | GELAENDER | GUARD RAILING | |
| 135 | 988016401 | 3 | GELAENDER | GUARD RAILING | |
| 136 | 988030101 | 1 | GELAENDER | GUARD RAILING | |
| 137 | 988002701 | 1 | GELAENDER | GUARD RAILING | |
| 138 | 997722701 | 2 | BOLZEN LN 19 FORM 500 50X190X125 | PIN | |
| 139 | 10180563 | 2 | FEDERSTECKER | SPRING PLUG | |
| 140 | 13586333 | 4 | SCHRAUBVERBINDUNG | BOLT CONNECTION | |
| 161 | 969388901 | 1 | STUETZE | SUPPORT | |
| 162 | 969389001 | 1 | STUETZE | SUPPORT | |
| 171 | 90040444 | 1 | BLECH | PLATE | |
| 172 | 11659114 | 4 | SECHSKANTSCHRAUBE ISO 4017 M12X90 10.9 F | HEX SCREW | |
| 173 | 10814802 | 4 | SECHSKANTMUTTER M12 | HEXAGONAL NUT | |
| 174 | 90040443 | 1 | ROHR | TUBE | |
| 175 | 10177803 | 2 | ZYLINDERSCHRAUBE ISO 4762 M8X45 12.9 FLZ | SOCKET HEAD SCREW | |
| 176 | 11140469 | 69 | SCHEIBE 8 200HV | WASHER | |
| 177 | 411901705 | 28 | SECHSKANTMUTTER M8 | HEXAGONAL NUT | |
| 178 | 10299580 | 32 | SECHSKANTSCHRAUBE ISO 4017 M8X30 10.9 4 | HEX SCREW | |
| 179 | 10299692 | 6 | SICHERUNGSSCHEIBE VS 8 | LOCK WASHER | |
| 180 | 10299669 | 6 | SECHSKANTMUTTER M8 | HEXAGONAL NUT | |
| 181 | 10174668 | 86 | SECHSKANTSCHRAUBE ISO 4014 M12X65 8.8 TZ | HEX SCREW | |
| 183 | 411507501 | 90 | SECHSKANTMUTTER M12 | HEXAGONAL NUT | |
| 184 | 420009001 | 184 | SCHEIBE 12 200HV | WASHER | |
| 185 | 10299683 | 90 | SICHERUNGSSCHEIBE VS 12 | LOCK WASHER | |
| 186 | 10299649 | 15 | SECHSKANTSCHRAUBE ISO 4017 M8X16 10.9 4 | HEX SCREW | |
| 187 | 10289803 | 14 | SCHEIBE 8 300HV | WASHER | |
| 188 | 11820388 | 12 | SENKSCHRAUBE ISO 10642 M6X20 08.8 480H | COUNTERSUNK SCREW | |
| 189 | 10299668 | 12 | SECHSKANTMUTTER M6 | HEXAGONAL NUT | |
| 190 | 10181574 | 12 | SICHERUNGSSCHEIBE VS 6 | LOCK WASHER | |
| 191 | 10875647 | 8 | SCHEIBE 6 200HV | WASHER | |
| 192 | 10170541 | 2 | TUERSCHARNIER | DOOR HINGE | |
| 193 | 939118401 | 1 | WERKZEUGKASTEN ⇒  168 | TOOL BOX | |
| 198 | 13511797 | 1 | PFOSTEN | POST | |
| 199 | 779019901 | 13 | VERSCHLUSSSTOPFEN | BLANKING PLUG | |

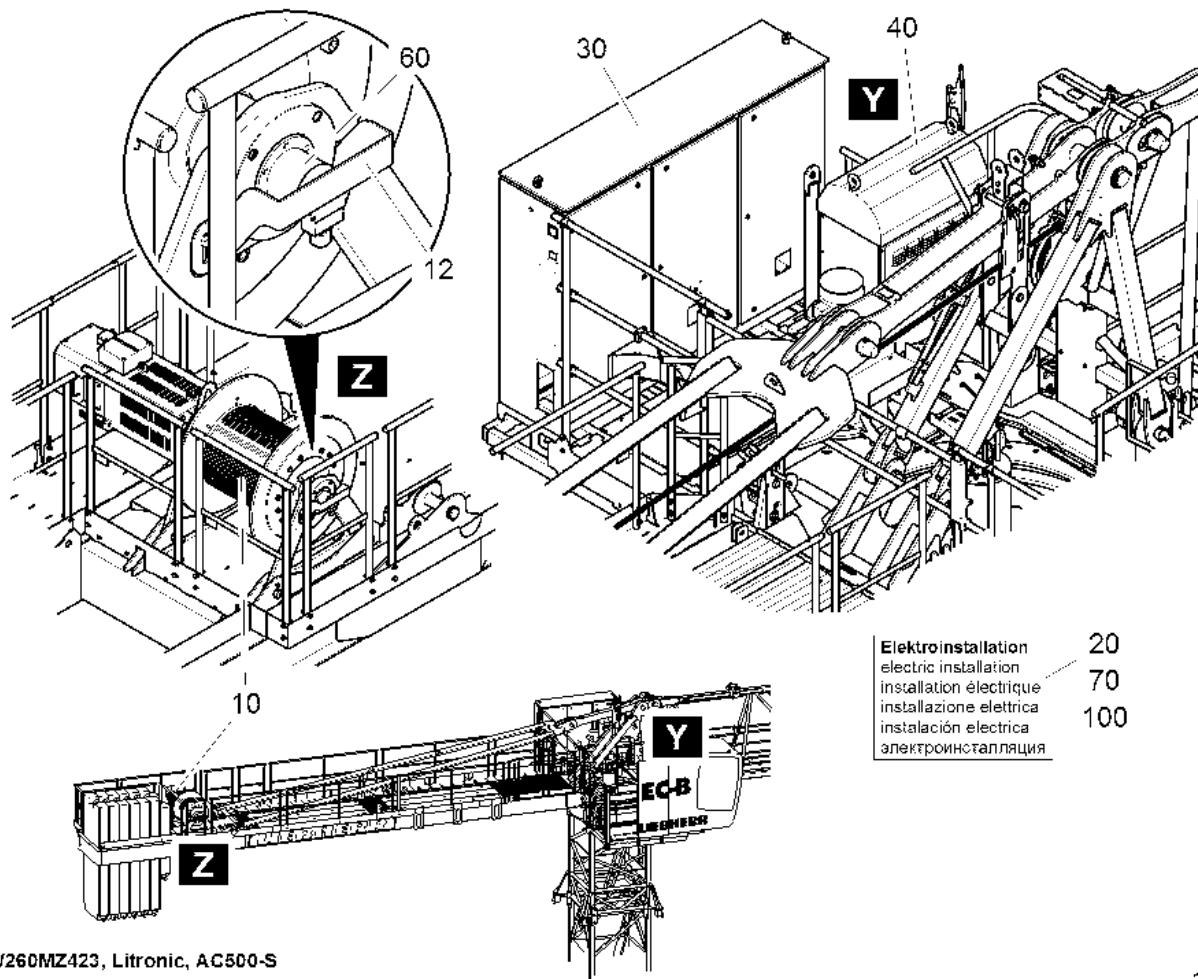
9.12.2022

LIEBHERR

ERSATZTEILKATALOG
SPARE PARTS CATALOG
GEGENAUSLEGER
COUNTER JIB

 167 (2/2)

90 06 422 0



WIW260MZ423, Litronic, AC500-S

314188

| Pos. | Artikel | Menge | Bezeichnung | Description | Serie |
|------|----------|-------|---|---------------------------|-----------|
| 10 | 12547868 | 1 | WINDWERK WIW 400 ⇒ □ 170 | WINCH | |
| 12 | 90201587 | 1 | SCHUTZBUEGEL 4X170X564 | GUARD BOW | |
| 20 | 90040669 | 1 | MOTORANSCHLUSSGEHAEUSE ⇒ □ 182 | MOTOR CONNECTING HOUSIN | |
| 30 | 13720594 | 1 | SCHALTSCHRANK 400/440V/50-60Hz ⇒ □ 185 | SWITCH CABINET | -20230101 |
| 30 | 13809447 | 1 | SCHALTSCHRANK 400/440V/50-60Hz ⇒ □ 196 | SWITCH CABINET | 20230101- |
| 40 | 12698613 | 1 | WIDERSTANDSSCHRANK | RESISTOR CABINET | 20210224- |
| 60 | 12999173 | 1 | HUBWERKSSENSOR ⇒ □ 204 | HOIST GEAR SENSOR | |
| 70 | 90031755 | 1 | STEUERLEITUNG | CONTROL LEAD | |
| 100 | 13722167 | 1 | E-INST. DREHBUEHNE FU ⇒ □ 205 | EL.INST. SLEWING PLATFORM | 20220515- |

9.12.2022
314188

LIEBHERR

ERSATZTEILKATALOG
SPARE PARTS CATALOG
HUBWERKSEINHEIT 172 EC-B 8
HOIST GEAR UNIT 172 EC-B 8

□ 169

93 46 403 01

***) mit Fett gefüllt
filled with grease /
rempli avec graisse
riempito con grasso /
llenado con grasa
заполнено смазкой

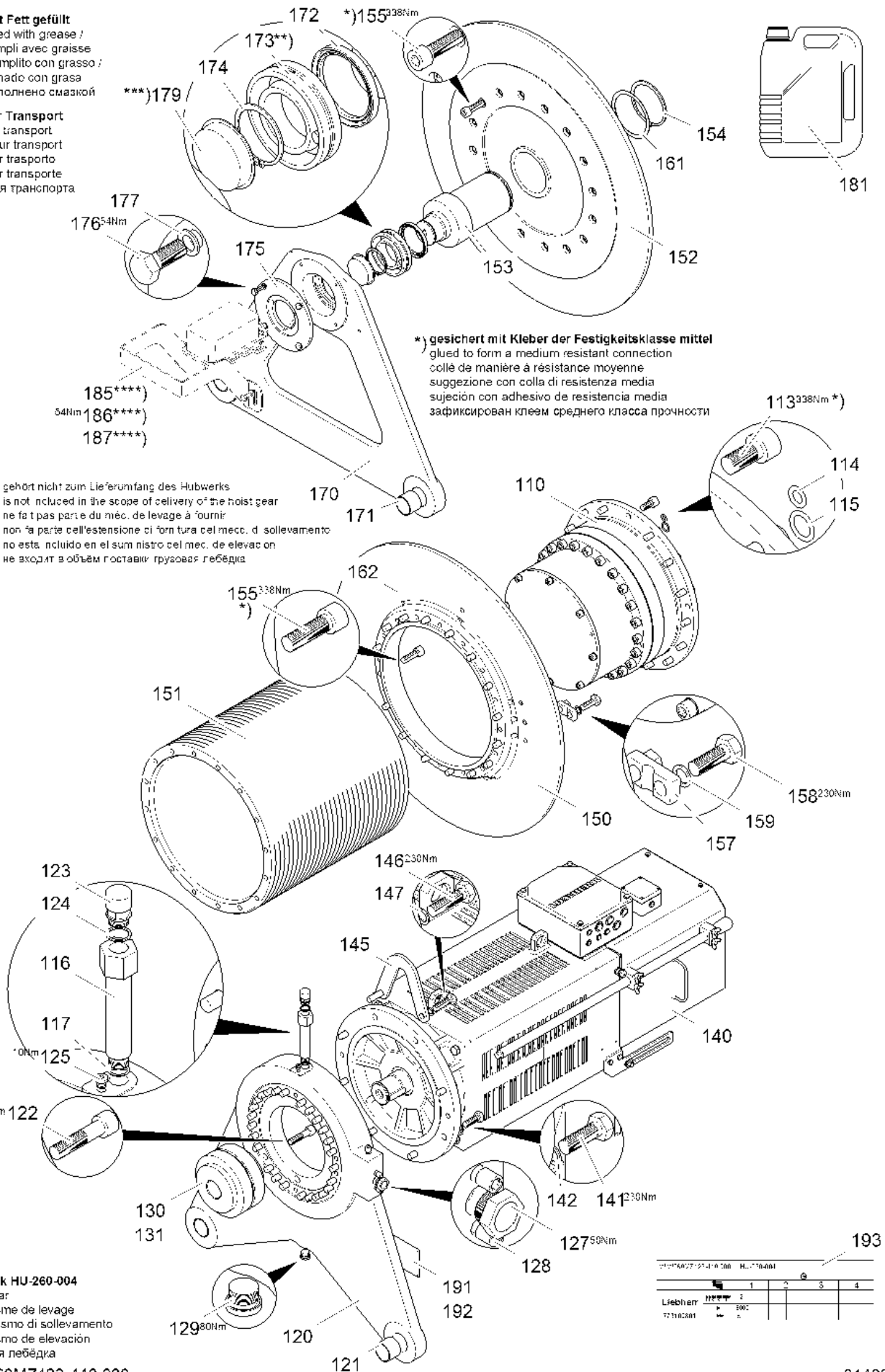
****) für Transport
for transport
pour transport
per trasporto
por transporte
для транспорта

*) gesichert mit Kleber der Festigkeitsklasse mittel
glued to form a medium resistant connection
collé de manière à résistance moyenne
suggezione con colla di resistenza media
sujeción con adhesivo de resistencia media
зафиксирован клеем среднего класса прочности

*****) gehört nicht zum Lieferumfang des Hubwerks
is not included in the scope of delivery of the hoist gear
ne fait pas partie du méc. de levage à fournir
non fa parte dell'estensione di fornitura del mecc. di sollevamento
no está incluido en el suministro del mec. de elevación
не входит в объем поставки грузовой лебедки

Hubwerk HU-260-004
hoist gear
mécanisme de levage
meccanismo di sollevamento
mecanismo de elevación
грузовая лебедка

WIW260MZ423-440.000



| | | | |
|---------------------|-----|------------|-----|
| WIW260MZ423-440.000 | | HU-260-004 | |
| 1 | 2 | 3 | 4 |
| Liebherr | WIW | 260 | MZ |
| WIW260MZ | 423 | 440 | 000 |

314097

9.12.2022
314097

LIEBHERR

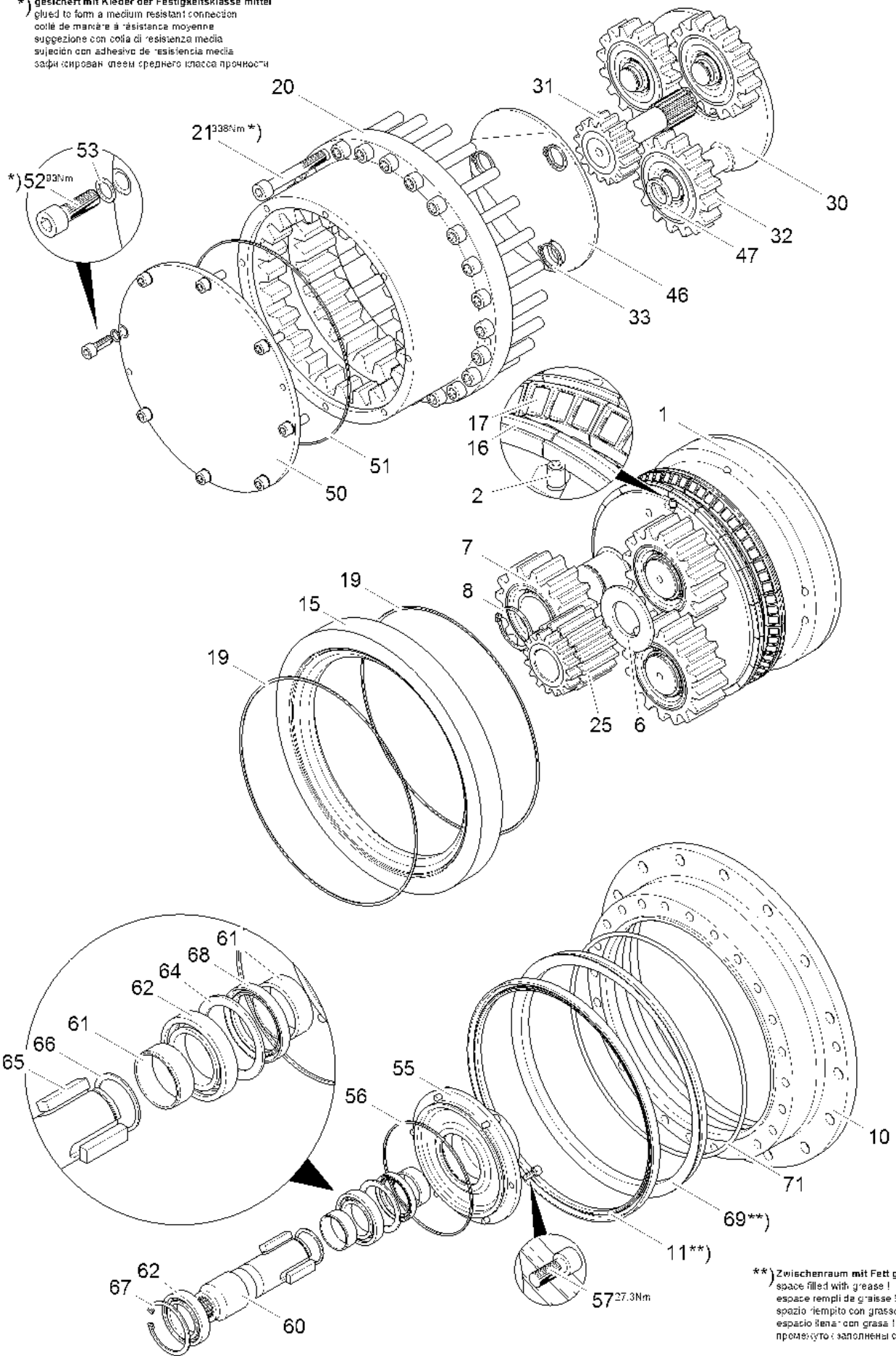
ERSATZTEILKATALOG
SPARE PARTS CATALOG
WINDWERK WIW 400
WINCH WIW 400

170 (1/2)

12 54 786 8

| Pos. | Artikel | Menge | Bezeichnung | Description | Serie |
|------|-----------|-------|---|---------------------------|-----------|
| 110 | 12548368 | 1 | PLANETENGETRIEBE ⇒ □ 172 | PLANETARY GEARBOX | |
| 113 | 10001464 | 16 | ZYLINDERSCHRAUBE ISO 4762 M16X35 10.9 FLZ | SOCKET HEAD SCREW | 20171107- |
| 114 | 726405601 | 4 | O-RING 14X3 | O-RING | |
| 115 | 726410601 | 2 | O-RING 22,2X3 | O-RING | |
| 116 | 933779701 | 1 | ANSCHLUSSSTUTZEN | CONNECTION STUB | |
| 117 | 761022503 | 1 | DICHTRING 19,6X24,3X1,5 | SEALING RING | |
| 120 | 932591701 | 1 | ABSTUETZUNG | SUPPORT STRUCTURE | |
| 121 | 704313101 | 2 | BUCHSE 50/55X40 | BUSHING | |
| 122 | 4902329 | 27 | ZYLINDERSCHRAUBE ISO 4762 M16X70 10.9 FLZ | SOCKET HEAD SCREW | |
| 123 | 7002458 | 1 | BE- UND ENTLUEFTUNGSFILTER | VENTILATION UNIT | |
| 124 | 710104501 | 1 | DICHTRING DIN 7603 A 22X27X1,5 | SEALING RING | |
| 125 | 477510501 | 1 | VERSCHLUSSSCHRAUBE M10X1 ED | SCREW PLUG | |
| 127 | 774322101 | 1 | OELSCHAUGLAS | OIL LEVEL SIGHT GLASS | |
| 128 | 779040401 | 3 | DICHTSTOPFEN | SEALING PLUG | |
| 129 | 7361961 | 2 | VERSCHLUSSSCHRAUBE M22X1,5 ED | SCREW PLUG | |
| 130 | 10166258 | 1 | KUPPLUNG | COUPLING | |
| 140 | 90203444 | 1 | ELEKTROMOTOR ⇒ □ 174 | ELECTRIC MOTOR | |
| 141 | 10875520 | 6 | SECHSKANTSCHRAUBE ISO 4017 M16X50 8.8 F | HEX SCREW | 20171130- |
| 142 | 423911601 | 6 | SICHERUNGSSCHEIBE VS 16 | LOCK WASHER | |
| 145 | 932605801 | 1 | LASCHE 10X174X191 | BUTT STRAP | |
| 146 | 4600206 | 2 | SECHSKANTSCHRAUBE ISO 4017 M16X60 8.8 A3 | HEX SCREW | |
| 147 | 423911601 | 2 | SICHERUNGSSCHEIBE VS 16 | LOCK WASHER | |
| 150 | 90205797 | 1 | ENDSCHEIBE EL | END PLATE EL | |
| 151 | 90205798 | 1 | LS-TROMMEL | ROPE DRUM | |
| 152 | 90205799 | 1 | ENDSCHEIBE UL | END PLATE UL | |
| 153 | 90205833 | 1 | ZAPFEN | SPIGOT | |
| 154 | 10171603 | 1 | SICHERUNGSRING DIN 471 120 | RETAINING RINGS | |
| 155 | 10001465 | 32 | ZYLINDERSCHRAUBE ISO 4762 M16X55 10.9 FLZ | SOCKET HEAD SCREW | 20171009- |
| 157 | 319709601 | 5 | KLEMMSTUECK | CLAMPING PIECE | |
| 158 | 10875803 | 10 | SECHSKANTSCHRAUBE ISO 4017 M16X45 8.8 F | HEX SCREW | 20171111- |
| 159 | 423911601 | 10 | SICHERUNGSSCHEIBE VS 16 | LOCK WASHER | |
| 160 | 994562001 | 1 | ZYLINDERSTIFT 16M6X100 | PARALLEL PIN | |
| 161 | 10027589 | 1 | PASSSCHEIBE 120X140X1,6 | SHIM RING | |
| 162 | 421500201 | 4 | SCHEIBE 16 300-370HV | WASHER | |
| 170 | 932250301 | 1 | ABSTUETZUNG | SUPPORT STRUCTURE | |
| 171 | 704313101 | 2 | BUCHSE 50/55X40 | BUSHING | |
| 172 | 710058601 | 1 | RADIALWELLENDICHTRING ASX80X100X10 | ROTARY SHAFT LIP SEAL | |
| 173 | 746110901 | 1 | PENDELROLLENLAGER -222 14 70X125X31 | SELF-ALIGNING ROLLER BEAR | |
| 174 | 10171592 | 1 | SICHERUNGSRING DIN 471 70 | RETAINING RINGS | |
| 175 | 932250401 | 1 | LAGERDECKEL 22X220/75RD | BEARING COVER | |
| 176 | 11631816 | 4 | SECHSKANTSCHRAUBE ISO 4017 M10X25 8.8 F | HEX SCREW | 20171106- |
| 177 | 4229913 | 4 | SICHERUNGSSCHEIBE VS 10 | LOCK WASHER | |
| 179 | 779020801 | 1 | KEGELSTOPFEN | CONICAL PLUG | |
| 181 | | 5.2l | GETRIEBEOEL LIEBHERR SYNTOGEAR PLUS/IS ⇒ □ 162 | GEAR OIL | |
| 185 | 931602701 | 0 | SCHUTZBUEGEL 4X205X827 | GUARD BOW | |
| 186 | 10026108 | 0 | SECHSKANTSCHRAUBE ISO 4017 M10X16 10.9 F | HEX SCREW | 20171106- |
| 187 | 10289795 | 0 | SCHEIBE 10 300HV | WASHER | |
| 191 | 12550193 | 1 | LEISTUNGSSCHILD 200mmX91mm | PERFORMANCE SIGN | |
| 192 | 431500101 | 4 | KERBNAGEL 2X3 | GROOVED NAIL | |
| 193 | 12550227 | 1 | PULTSCHILD 151mmX36mm | DESK SIGN | |

*) gesichert mit Kleber der Festigkeitsklasse mittel
 glued to form a medium resistant connection
 colle de maniere à résistance moyenne
 siggezione con colla di resistenza media
 sujeción con adhesivo de resistencia media
 зафіксован клеєм середнього класу прочності



**) Zwischenraum mit Fett gefüllt!
 space filled with grease!
 espace rempli de graisse!
 spazio riempito con grasso!
 espacio lleno con grasa!
 простору заповнено мастило!

168 965 4000 00 0-000

314099

9.12.2022
 314099

LIEBHERR

ERSATZTEILKATALOG
 SPARE PARTS CATALOG
 PLANETENGETRIEBE
 PLANETARY GEARBOX

172 (1/2)

12 54 836 8

| Pos. | Artikel | Menge | Bezeichnung | Description | Serie |
|------|-----------|--------|---|--------------------------|-----------|
| 1 | 932616301 | 1 | ANSCHLUSSTRAEGER | CONNECTION CARRIER | |
| 2 | 761081903 | 1 | DICHTSTOPFEN MB 700 9 | SEALING PLUG | |
| 6 | 927601301 | 1 | HALTESCHEIBE 100X55X6 | RETAINING DISK | |
| 7 | 927639601 | 3 | PLANETENRAD M=4 Z=28 | PLANET WHEEL | |
| 8 | 428012201 | 3 | SICHERUNGSRING DIN 471 60 | RETAINING RINGS | |
| 10 | 932616401 | 1 | ABTRIEBSFLANSCH | POWER TAKE-OFF FLANGE | |
| 11 | 710054601 | 1 | RADIALWELLENDICHTRING ASX340X370X15 | ROTARY SHAFT LIP SEAL | |
| 15 | 927601701 | 1 | LAGERRING | BEARING RING | |
| 16 | 927514301 | 38 | ROLLENKAEFIG | ROLLER CAGE | |
| 17 | 747006101 | 114 | ZYLINDERROLLE d=14X14 | CYL.ROLLER | |
| 18 | 980809801 | 0 | NUR ROLLEN GLEICHER SORTIERUNG | ONLY USE GRADED ROLLERS | |
| 19 | 726429901 | 2 | O-RING 330X3 | O-RING | |
| 20 | 927639901 | 1 | INNENRAD M=4 Z=-75 / M=3 Z=-102 | INNER WHEEL | |
| 21 | 404318101 | 24 | ZYLINDERSCHRAUBE ISO 4762 M16X110 10.9 A3 | SOCKET HEAD SCREW | |
| 25 | 927640201 | 1 | SONNENRAD M=4 Z=18 | SUN WHEEL | |
| 30 | 12548726 | 1 | PLANETENTRAEGER | PLANETARY CARRIER | |
| 31 | 12549956 | 1 | SONNENRAD M=3 Z=24 | SUN WHEEL | |
| 32 | 933394901 | 3 | PLANETENRAD M=3 Z=38 | PLANET WHEEL | |
| 33 | 400087403 | 3 | SICHERUNGSRING DIN 471 35 | RETAINING RINGS | |
| 46 | 12549236 | 1 | ANLAUFSCHEIBE | THRUST WASHER | |
| 47 | 927640701 | 3 | DISTANZRING 35X45X6 | DISTANCE RING | |
| 50 | 927640801 | 1 | VERSCHLUSSDECKEL | END COVER | |
| 51 | 502319101 | 1 | O-RING 300X3 | O-RING | |
| 52 | 10875578 | 8 | ZYLINDERSCHRAUBE ISO 4762 M12X35 8.8 FLZ | SOCKET HEAD SCREW | 20171111- |
| 53 | 423911201 | 8 | SICHERUNGSSCHEIBE VS 12 | LOCK WASHER | |
| 55 | 932617501 | 1 | LAGERGEHAEUSE | BEARING HOUSING | |
| 56 | 736028603 | 1 | O-RING 170X3 | O-RING | |
| 57 | 10875598 | 6 | ZYLINDERSCHRAUBE ISO 4762 M8X20 8.8 480H | SOCKET HEAD SCREW | 20171113- |
| 60 | 932618401 | 1 | ANTRIEBSWELLE | DRIVE SHAFT | |
| 61 | 10032109 | 2 | INNENRING | INNER RING | |
| 62 | 745121001 | 2 | RILLENKUGELLAGER -6010 50X80X16 | DEEP GROOVE BALL BEARING | |
| 64 | 422010801 | 1 | STUETZSCHEIBE 63X80X3 | SUPPORTING WASHER | |
| 65 | 434219901 | 2 | PASSFEDER DIN 6885 B14X9X50 | FITTING KEY | |
| 66 | 10171585 | 1 | SICHERUNGSRING DIN 471 50 | RETAINING RINGS | |
| 67 | 10171630 | 1 | SICHERUNGSRING DIN 472 80 | RETAINING RINGS | |
| 68 | 710050001 | 1 | RADIALWELLENDICHTRING ASX55X72X10 | ROTARY SHAFT LIP SEAL | |
| 69 | 710908701 | 1 | V-RING 350 | V-RING | |
| 70 | | 0.15kg | FETT CTK 668190/50kg | GREASE | |
| 71 | 726458401 | 1 | O-RING 300X6 | O-RING | |

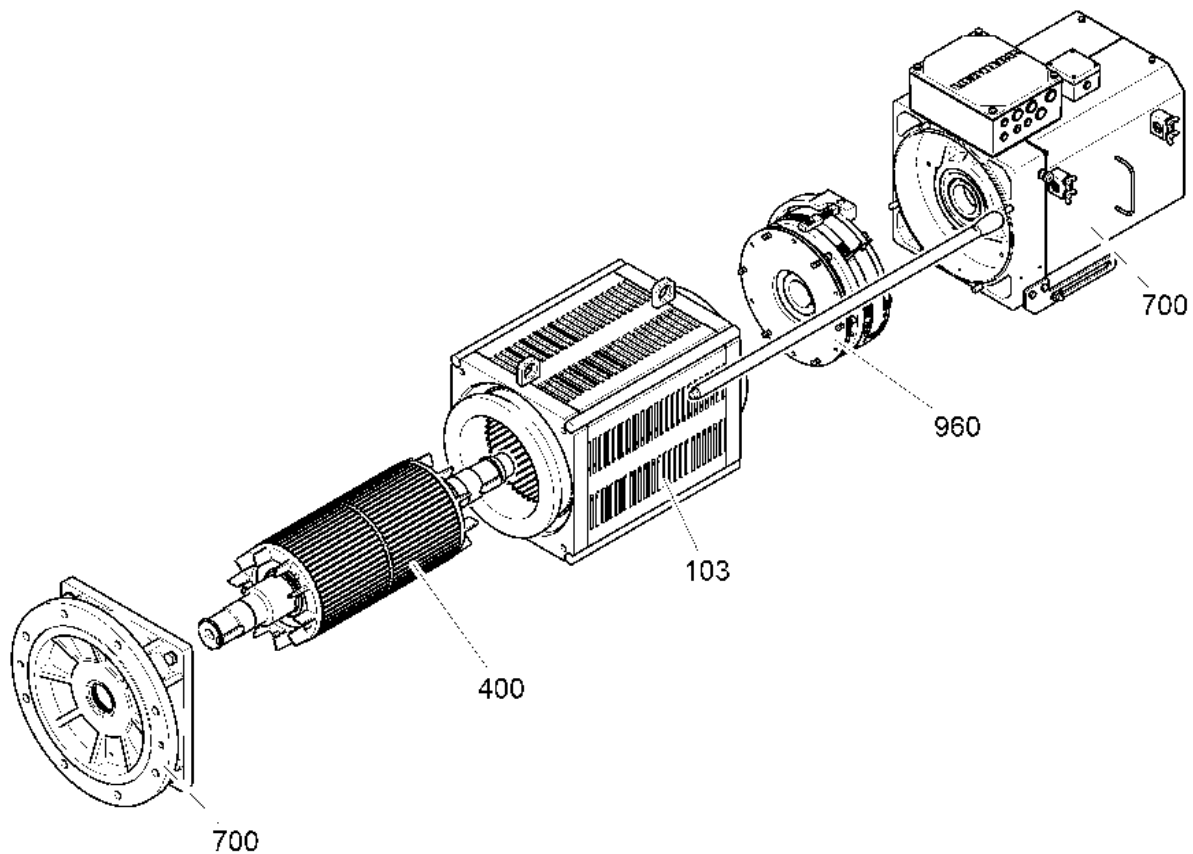
9.12.2022

LIEBHERR

ERSATZTEILKATALOG
SPARE PARTS CATALOG
PLANETENGETRIEBE
PLANETARY GEARBOX

173 (2/2)

12 54 836 8



E12.0891X000/151

311330

| Pos. | Artikel | Menge | Bezeichnung | Description | Serie |
|------|-----------|-------|------------------------------|----------------|-------|
| 103 | 975913401 | 1 | STATOR 4POL.PL=395 | STATOR | |
| 400 | 932667001 | 1 | ROTOR 4POL.PL=395 ⇒ □ 175 | ROTOR | |
| 700 | 932412401 | 1 | MONTAGETEILE ⇒ □ 176 | MOUNTING PARTS | |
| 960 | 10191464 | 1 | BREMSE ⇒ □ 179 | BRAKE | |

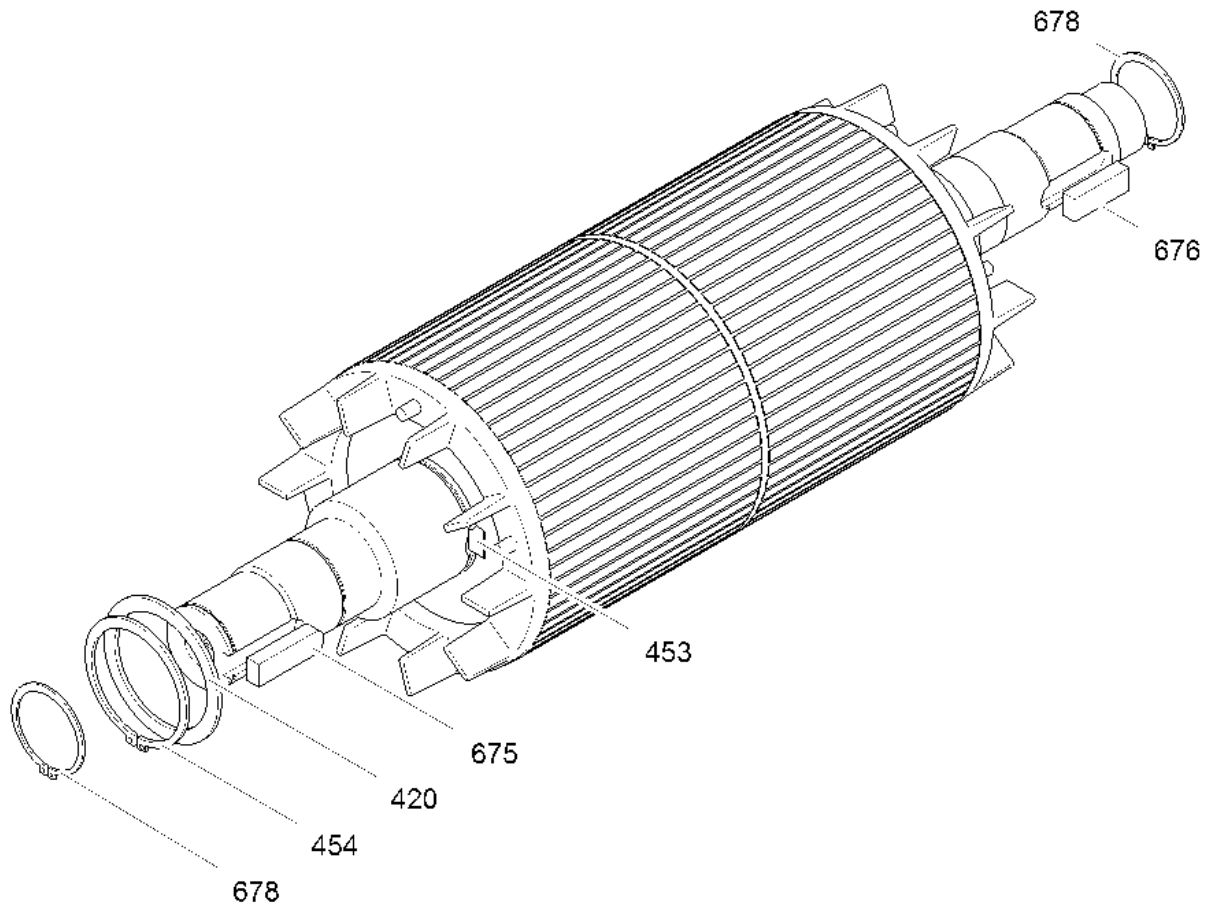
9.12.2022
311330

LIEBHERR

ERSATZTEILKATALOG
SPARE PARTS CATALOG
ELEKTROMOTOR
ELECTRIC MOTOR

□ 174

90 20 344 4



E12.0891X910/001 (1.0)

300317

| Pos. | Artikel | Menge | Bezeichnung | Description | Serie |
|------|-----------|-------|--|-----------------|-----------|
| 420 | 4901027 | 2 | PASSSCHEIBE 85X105X2 | SHIM RING | |
| 453 | 434219801 | 1 | PASSFEDER DIN 6885 B22X14X395 | FITTING KEY | |
| 454 | 10171597 | 2 | SICHERUNGSRING DIN 471 85 | RETAINING RINGS | 20080904- |
| 675 | 10021262 | 1 | PASSFEDER DIN 6885 AB18X11X60 42CrMo4+QT | FITTING KEY | |
| 676 | 10021264 | 1 | PASSFEDER DIN 6885 B18X11X50 42CrMo4+QT | FITTING KEY | |
| 678 | 10171588 | 2 | SICHERUNGSRING DIN 471 60 | RETAINING RINGS | 20080904- |

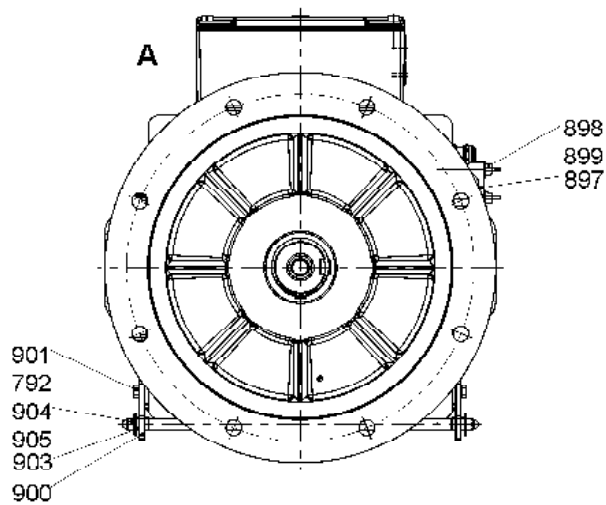
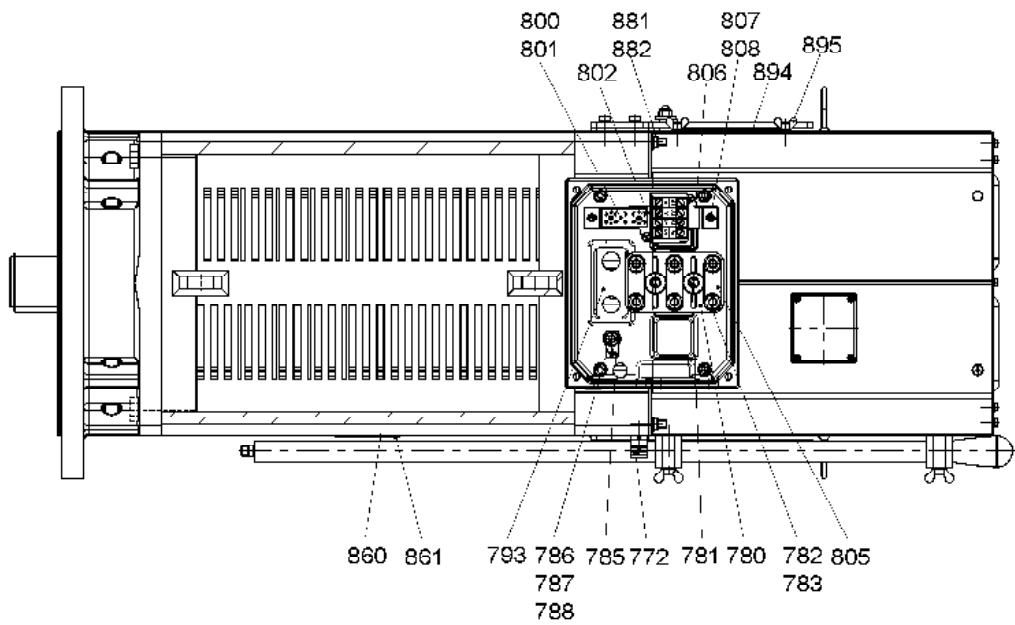
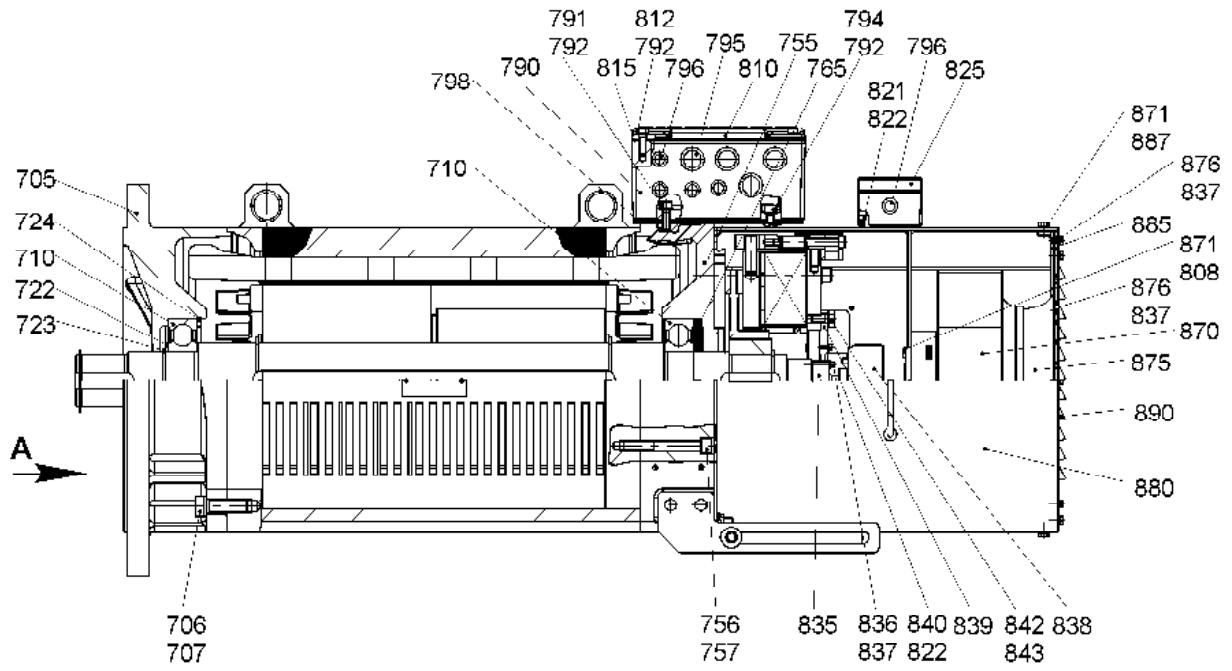
9.12.2022
300317

LIEBHERR

ERSATZTEILKATALOG
SPARE PARTS CATALOG
ROTOR 4POL.PL=395
ROTOR 4POL.PL=395

175

93 26 670 01



E12.0800X990-006

300318

9.12.2022
 300318

LIEBHERR

ERSATZTEILKATALOG
 SPARE PARTS CATALOG
 MONTAGETEILE
 MOUNTING PARTS

176 (1/3)

93 24 124 01

| Pos. | Artikel | Menge | Bezeichnung | Description | Serie |
|------|-----------|-------|--|--------------------------|-----------|
| 705 | 932412701 | 1 | FLANSCHLAGERSCHILD | FLANGE BEARING END CAP | |
| 706 | 10000362 | 4 | SECHSKANTSCHRAUBE ISO 4017 M16X50 10.9 F | HEX SCREW | 20171018- |
| 707 | 423911601 | 4 | SICHERUNGSSCHEIBE VS 16 | LOCK WASHER | |
| 710 | 10195244 | 2 | RILLENKUGELLAGER -63132ZC4WT 65X140X33 | DEEP GROOVE BALL BEARING | 20180307- |
| 722 | 422013301 | 1 | STUETZSCHEIBE 65X85X3,5 | SUPPORTING WASHER | |
| 723 | 10171589 | 1 | SICHERUNGSRING DIN 471 65 | RETAINING RINGS | 20080904- |
| 724 | 428104101 | 1 | SICHERUNGSRING DIN 472 140 | RETAINING RINGS | |
| 755 | 932413001 | 1 | LAGERSCHILD | BEARING SHIELD | |
| 756 | 10663388 | 4 | ZYLINDERSCHRAUBE ISO 4762 M12X90 10.9 FLZ | SOCKET HEAD SCREW | 20171107- |
| 757 | 10299683 | 4 | SICHERUNGSSCHEIBE VS 12 | LOCK WASHER | |
| 765 | 720805101 | 6 | TELLERFEDER | DISC SPRING | |
| 772 | 602440101 | 1 | KABELVERSCHRAUBUNG M16X1,5/4,5-10 | CABLE GLAND | 20030314- |
| 780 | 623000901 | 1 | KLEMMBRETT 6BO.M10 | CLAMPING BOARD | |
| 781 | 11140465 | 2 | ZYLINDERSCHRAUBE ISO 4762 M6X20 8.8 480H | SOCKET HEAD SCREW | 20190306- |
| 782 | 420050701 | 18 | SCHEIBE 10 | WASHER | |
| 783 | 411550801 | 12 | SECHSKANTMUTTER M10 | HEXAGONAL NUT | |
| 785 | 625001201 | 1 | ERDUNGSZEICHEN ERDUNGSZEICHEN 14mmX3 | EARTH SYMBOL | |
| 786 | 420050601 | 2 | SCHEIBE 8 | WASHER | |
| 787 | 12216164 | 1 | STIFTSCHRAUBE DIN 939 M8X55 8.8 480H | DOUBLE-ENDED STUD | 20191018- |
| 788 | 411550701 | 2 | SECHSKANTMUTTER M8 | HEXAGONAL NUT | |
| 790 | 932413201 | 1 | KLEMMKASTENUNTERTEIL | TERMINAL BOX BASE | |
| 791 | 10875599 | 2 | ZYLINDERSCHRAUBE ISO 4762 M8X25 8.8 480H | SOCKET HEAD SCREW | |
| 792 | 423910801 | 12 | SICHERUNGSSCHEIBE VS 8 | LOCK WASHER | |
| 793 | 975938201 | 1 | DICHTUNG | SEAL | |
| 794 | 11690041 | 2 | ZYLINDERSCHRAUBE ISO 4762 M8X12 8.8 480H | SOCKET HEAD SCREW | |
| 795 | 779028101 | 4 | TELLERSTOPFEN EP 270/23 NATUR | TAPER PLUG | |
| 796 | 779028401 | 5 | TELLERSTOPFEN EP 270/14,5 NATUR | TAPER PLUG | 20180307- |
| 798 | 932412801 | 1 | ANBAUPLATTE 4X195X235 | MOUNTING BRACKET | |
| 800 | 7017248 | 1 | REIHENKLEMME | SERIES TERMINAL | 20160928- |
| 801 | 240198902 | 2 | ZYLINDERSCHRAUBE ISO 4762 M3X20 8.8 | SOCKET HEAD SCREW | 20170209- |
| 802 | 969706901 | 2 | ANSCHLUSSKABEL 1x 0,75mm ² L=0,145m | CONNECTION CABLE | 20060710- |
| 805 | 623101001 | 3 | KLEMMBRETTVERBINDER | CLAMPING STRIP | |
| 806 | 975912501 | 1 | KLEMMENHALTER 2X25X254 | TERMINAL HOLDER | 20060426- |
| 807 | 11656585 | 2 | ZYLINDERSCHRAUBE ISO 4762 M6X10 8.8 480H | SOCKET HEAD SCREW | 20190225- |
| 808 | 423910601 | 6 | SICHERUNGSSCHEIBE VS 6 | LOCK WASHER | 20180307- |
| 810 | 975911801 | 1 | KLEMMKASTENOBERTeil | TERMINAL BOX UPPER PART | |
| 812 | 10299581 | 4 | SECHSKANTSCHRAUBE ISO 4017 M8X25 10.9 4 | HEX SCREW | 20171024- |
| 815 | 975911901 | 1 | DICHTUNG | SEAL | |
| 821 | 12216216 | 2 | ZYLINDERSCHRAUBE ISO 4762 M4X16 8.8 480H | SOCKET HEAD SCREW | 20181212- |
| 822 | 423910401 | 4 | SICHERUNGSSCHEIBE 4,3/7X0,5 S | LOCK WASHER | 20180307- |
| 825 | 939401501 | 1 | KLEMMKASTEN | TERMINAL BOX | |
| 835 | 939371101 | 1 | KUPPLUNGSFLANSCH | COUPLING FLANGE | |
| 836 | 12207210 | 2 | ZYLINDERSCHRAUBE ISO 4762 M5X30 8.8 480H | SOCKET HEAD SCREW | 20190225- |
| 837 | 423910501 | 14 | SICHERUNGSSCHEIBE VS 5 | LOCK WASHER | 20180307- |
| 838 | 12692018 | 1 | DREHGEBER | ROTARY ENCODER | 20180131- |
| 839 | 939356901 | 1 | RING D159/D48X10 | RING | |
| 840 | 11691539 | 2 | ZYLINDERSCHRAUBE ISO 4762 M4X10 8.8 480H | SOCKET HEAD SCREW | 20180621- |
| 842 | 11002753 | 4 | SECHSKANTSCHRAUBE ISO 4017 M10X20 10.9 F | HEX SCREW | 20171025- |
| 843 | 4229913 | 4 | SICHERUNGSSCHEIBE VS 10 | LOCK WASHER | |
| 870 | 626021501 | 1 | FREMDLUEFTER | SEPARATE FAN | |
| 871 | 11692824 | 8 | SECHSKANTSCHRAUBE ISO 4017 M6X12 8.8 480 | HEX SCREW | 20180420- |
| 875 | 629899701 | 1 | EINLAUFDUESE | INLET NOZZLE | |
| 876 | 11647548 | 12 | SECHSKANTSCHRAUBE ISO 4017 M5X16 8.8 480 | HEX SCREW | 20180307- |
| 878 | 10193975 | 0 | FREMDLUEFTER | SEPARATE FAN | |
| 880 | 932413601 | 1 | LUEFTERHAUBE 350X350X395,5 | FAN COWL | |
| 881 | 12690475 | 4 | STIFTSCHRAUBE DIN 939 M8X16 8.8 480H | DOUBLE-ENDED STUD | 20200401- |
| 882 | 12690474 | 4 | SPERRZAHNMUTTER M8 | RATCHET WHEEL NUT | 20180131- |
| 885 | 932619701 | 1 | LUFTLEITBLECH | AIR GUIDING PLATE | 20030314- |
| 887 | 10875647 | 4 | SCHEIBE 6 200HV | WASHER | 20191016- |
| 890 | 932619801 | 1 | LUEFTERDECKEL 2X348X348 | FAN LID | 20030314- |

9.12.2022

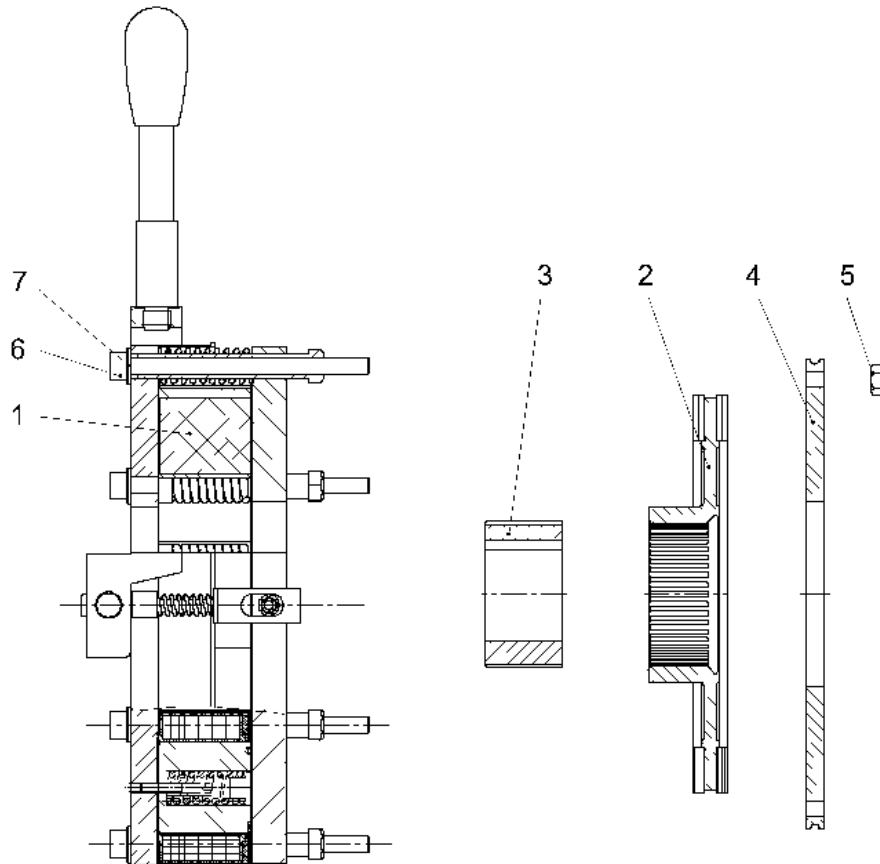
ERSATZTEILKATALOG
 SPARE PARTS CATALOG
 MONTAGETEILE
 MOUNTING PARTS

 177 (2/3)



93 24 124 01

| Pos. | Artikel | Menge | Bezeichnung | Description | Serie |
|------|-----------|-------|--|-----------------|-----------|
| 894 | 932413501 | 1 | FENSTERABDECKUNG 2X135X175 | WINDOW COVERING | |
| 895 | 10030045 | 4 | FLUEGELSCHRAUBE DIN 316 M5X10 GT A2K | WING SCREW | 20030428- |
| 897 | 602078701 | 2 | SCHELLE DIN 3015-1 L 3 R 25 | CLAMP | 20030428- |
| 898 | 400905501 | 4 | FLUEGELSCHRAUBE DIN 316 M6X50 GT A2K | WING SCREW | 20030428- |
| 899 | 10875648 | 4 | SCHEIBE 6 200HV | WASHER | 20171017- |
| 900 | 932620001 | 2 | LASCHE 6X70X255 | BUTT STRAP | 20030314- |
| 901 | 11651767 | 4 | SECHSKANTSCHRAUBE ISO 4017 M8X20 8.8 480 | HEX SCREW | |
| 903 | 932619901 | 2 | HUELSE 10,5X14X14 | SLEEVE | 20030314- |
| 904 | 421800901 | 2 | SCHEIBE 8 200HV | WASHER | 20030314- |
| 905 | 412000401 | 2 | HUTMUTTER M8 | CAP NUT | 20030314- |



301502

| Pos. | Artikel | Menge | Bezeichnung | Description | Serie |
|------|-----------|-------|---|-------------------|-------|
| 1 | 10178500 | 1 | MAGNETTEIL ⇒ □ 180 | SOLENOID | |
| 2 | 10042018 | 1 | ROTOR | ROTOR | |
| 3 | 10039896 | 1 | NABE BO.60H7 | HUB | |
| 4 | 502894501 | 1 | FLANSCH | FLANGE | |
| 5 | 411504701 | 6 | SECHSKANTMUTTER M10 | HEXAGONAL NUT | |
| 6 | 4043014 | 6 | ZYLINDERSCHRAUBE ISO 4762 M10X140 10.9 A3 | SOCKET HEAD SCREW | |
| 7 | 420001301 | 12 | SCHEIBE 10 200HV | WASHER | |

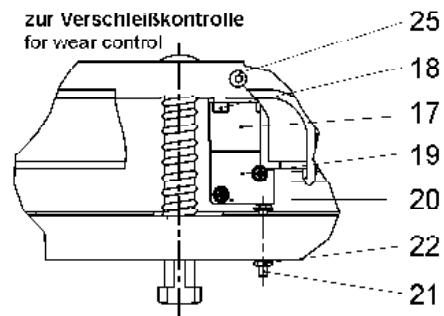
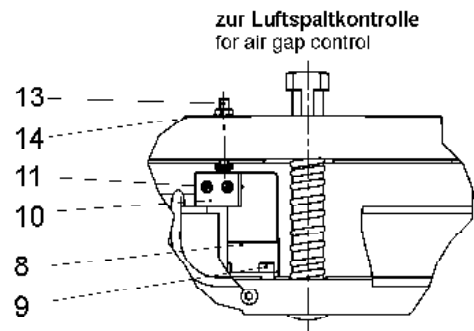
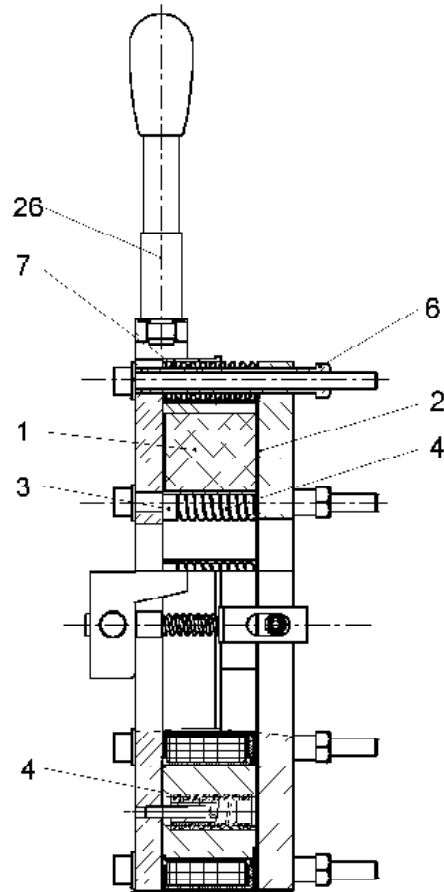
9.12.2022
301502

LIEBHERR

ERSATZTEILKATALOG
SPARE PARTS CATALOG
BREMSE
BRAKE

□ 179

10 19 146 4



310020

| Pos. | Artikel | Menge | Bezeichnung | Description | Serie |
|------|-----------|-------|--|--------------------|-----------|
| 1 | 10168856 | 1 | MAGNETTEIL | SOLENOID | |
| 2 | 10039925 | 1 | ANKERSCHEIBE | ARMATURE DISK | |
| 3 | 10039924 | 4 | FUEHRUNGSBOLZEN | GUIDING BOLT | |
| 4 | 10039923 | 7 | DRUCKFEDER | COMPRESSION SPRING | |
| 6 | 10039922 | 6 | HUELSE | SLEEVE | |
| 7 | 10039915 | 6 | DRUCKFEDER | COMPRESSION SPRING | |
| 8 | 10178456 | 1 | WINKEL | ANGLE | 20130730- |
| 9 | 404200201 | 2 | ZYLINDERSCHRAUBE ISO 4762 M4X8 8.8 A2C | SOCKET HEAD SCREW | 20130730- |
| 10 | 10178457 | 1 | MIKROSCHALTER | MICRO SWITCH | 20130730- |
| 11 | 4980069 | 2 | SCHEIBE 2 200HV | WASHER | 20130730- |
| 13 | 10039897 | 1 | SCHRAUBE M4X30 | SCREW | 20130730- |
| 14 | 411509501 | 1 | SECHSKANTMUTTER M4 | HEXAGONAL NUT | 20130730- |
| 16 | 404200201 | 1 | ZYLINDERSCHRAUBE ISO 4762 M4X8 8.8 A2C | SOCKET HEAD SCREW | 20130730- |
| 17 | 10039912 | 1 | WINKEL | ANGLE | 20130730- |
| 18 | 404200201 | 2 | ZYLINDERSCHRAUBE ISO 4762 M4X8 8.8 A2C | SOCKET HEAD SCREW | 20130730- |
| 19 | 10039910 | 1 | MIKROSCHALTER | MICRO SWITCH | 20130730- |
| 20 | 10178502 | 1 | ANBAUSATZ BFK468-00 FUER MS V3 | ADD-ON KIT | 20130730- |
| 21 | 10039897 | 1 | SCHRAUBE M4X30 | SCREW | 20130730- |
| 22 | 411509501 | 1 | SECHSKANTMUTTER M4 | HEXAGONAL NUT | 20130730- |
| 25 | 404200201 | 1 | ZYLINDERSCHRAUBE ISO 4762 M4X8 8.8 A2C | SOCKET HEAD SCREW | 20130730- |
| 26 | 10166363 | 1 | HANDLUEFTUNG | MANUAL RELEASE | 20130730- |

⇒ 181

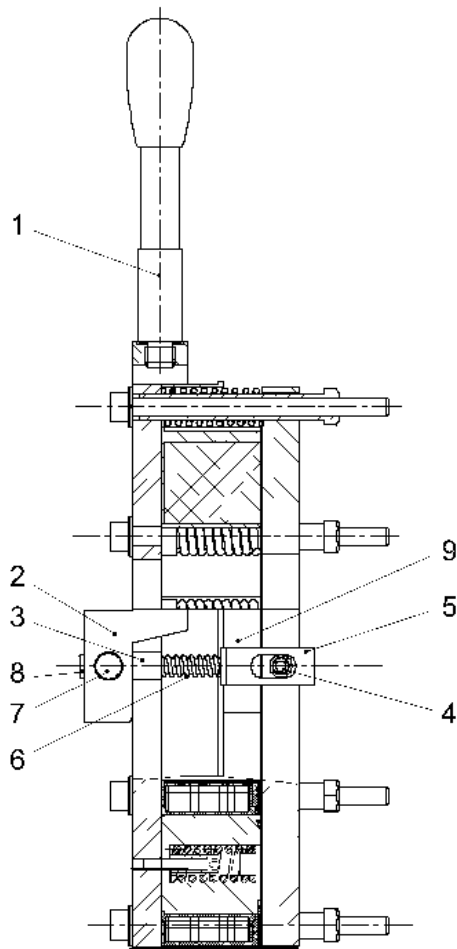
9.12.2022
310020

LIEBHERR

ERSATZTEILKATALOG
SPARE PARTS CATALOG
MAGNETTEIL
SOLENOID

180

10 17 850 0



300075

| Pos. | Artikel | Menge | Bezeichnung | Description | Serie |
|------|----------|-------|---|-------------------------|-----------|
| 1 | 10039895 | 1 | HEBEL | LEVER | |
| 2 | 10166361 | 1 | HANDLUEFTBUEGEL | MANUAL BRAKE RELEASE BR | |
| 3 | 10166357 | 2 | AUGENSCHRAUBE | EYE BOLT | |
| 4 | 10168853 | 2 | SCHWERSPANNSTIFT 12 | TENSION PIN | 20060517- |
| 5 | 10166359 | 2 | LASCHE | BUTT STRAP | |
| 6 | 10166358 | 2 | DRUCKFEDER 2,0X10,3X44 | COMPRESSION SPRING | |
| 7 | 10166360 | 2 | BOLZEN | PIN | |
| 8 | 4600179 | 2 | ZYLINDERSCHRAUBE ISO 4762 M8X80 8.8 A2C | SOCKET HEAD SCREW | |
| 9 | 10166367 | 2 | GEWINDESTIFT DIN 916 M4X5 45H | GRUB SCREW | |

9.12.2022
300075

LIEBHERR

ERSATZTEILKATALOG
SPARE PARTS CATALOG
HANDLUEFTUNG
MANUAL RELEASE

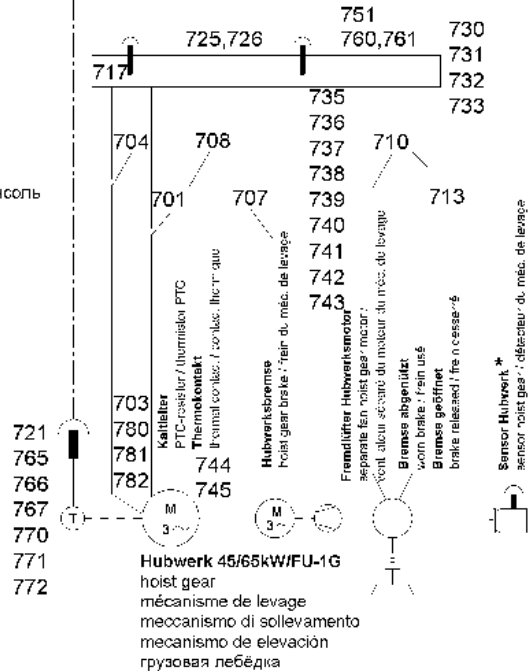
181

10 16 636 3

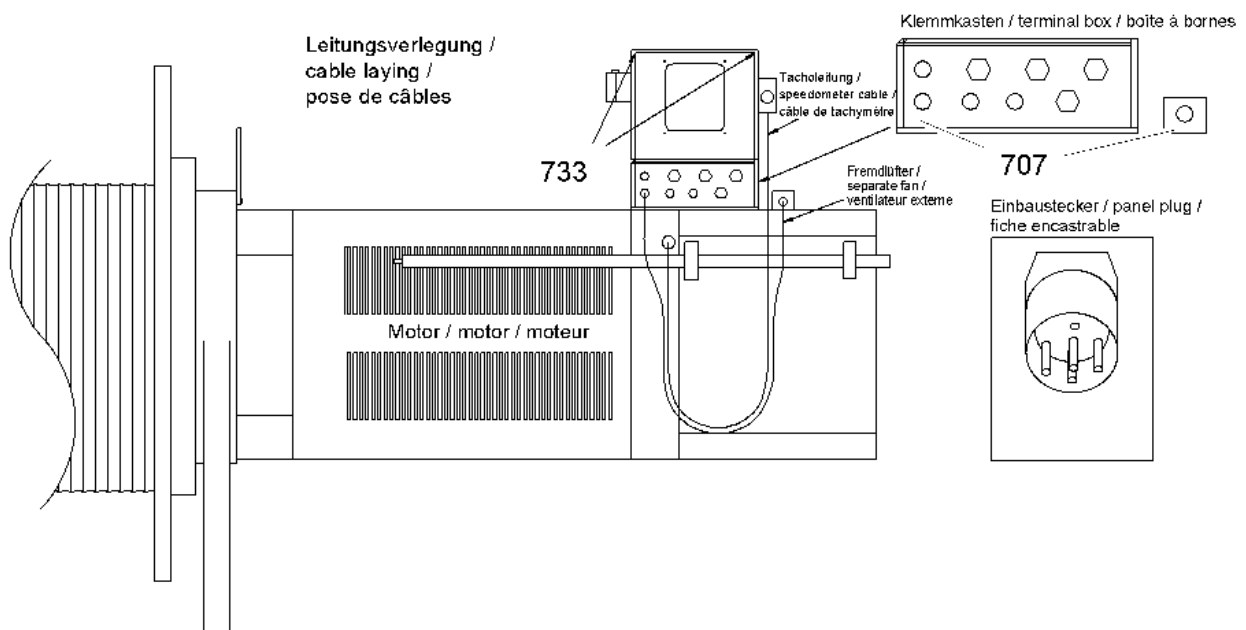
Schaltschrank S1/S2
switchgear cabinet / armoire électrique
quadro elettrico / armario eléctrico / распределка

Elektroinstallation Hubwerk
electric installation, hoist gear
installation électrique, méc. de levage
installazione elettrica, mecc. di sollevamento
instalación eléctrica, mec. de elevación
электронсталляция, грузовая лебёдка

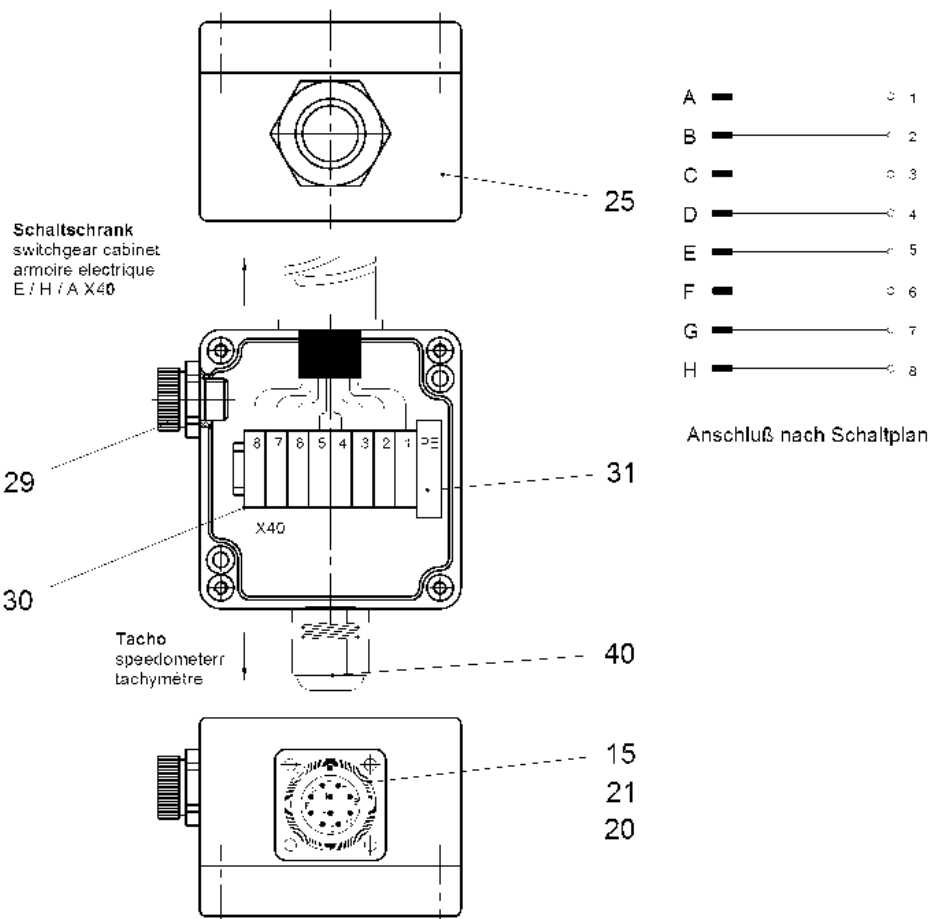
Elektroinstallation Gegenausleger
electric installation, counter-jib
installation électrique, contre-flèche
installazione elettrica, controbraccio
instalación eléctrica, contrapluma
электронсталляция, противовесная консоль



* siehe Hubwerkseinheit Pos. 60
see hoist gear unit
voir unité de méc. de levage
vedi gruppo mecc. di sollevamento
véase unidad de mec. elevación
см. в блоке грузовой лебёдки



| Pos. | Artikel | Menge | Bezeichnung | Description | Serie |
|------|-----------|-------|--|--------------------|-----------|
| 701 | 600151001 | 1.5m | LEITUNG | LEAD | |
| 703 | 602700401 | 4 | GUMMITUELLE 10/20 | RUBBER SOCKET | |
| 704 | 600151201 | 0.5m | LEITUNG | LEAD | |
| 707 | 600352201 | 1.5m | LEITUNG 4G 1,5mm ² | LEAD | |
| 708 | 600144001 | 2m | LITZE | WIRE BRAID | |
| 710 | 600144001 | 2m | LITZE | WIRE BRAID | |
| 713 | 600144001 | 2m | LITZE | WIRE BRAID | |
| 717 | 10167874 | 1 | STECKER | PLUG | |
| 721 | 932737601 | 1 | VERTEILER ⇒ □ 184 | DISTRIBUTOR | |
| 725 | 602440101 | 2 | KABELVERSCHRAUBUNG M16X1,5/4,5-10 | CABLE GLAND | |
| 726 | 10179757 | 3 | BLINDSTOPFEN IP68/18 M16X1,5 | STOPPER PLUG | 20150128- |
| 730 | 969136401 | 1 | ZWISCHENSTUECK | INTERMEDIATE PART | |
| 731 | 975911901 | 1 | DICHTUNG | SEAL | |
| 732 | 10181395 | 4 | ZYLINDERSCHRAUBE ISO 4762 M8X230 8.8 480 | SOCKET HEAD SCREW | |
| 733 | 10181630 | 4 | SCHEIBE 8X14X1 | WASHER | 20190313- |
| 735 | 10195680 | 1 | ANBAUGEHAEUSE | ADD-ON HOUSING | 20160210- |
| 736 | 13110028 | 1 | GELENKRAHMEN | HINGED FRAME | 20210812- |
| 737 | 260407802 | 1 | STIFTEINSATZ HAN E MODUL 6-POL 16A 500V | MALE INSERT | |
| 738 | 10167871 | 1 | STIFTKONTAKT QUINTAX 4-POL 10A 50V | PIN CONTACT | |
| 739 | 10021479 | 4 | STIFTKONTAKT 1,75mm 1,5mm ² 10A | PIN CONTACT | 20160415- |
| 740 | 605664101 | 1 | STIFTEINSATZ HAN QUINTAX 4-POLX2+SM 10A 5 | MALE INSERT | |
| 741 | 605664501 | 1 | STIFTEINSATZ HAN MODUL 12-POL 5A 50V | MALE INSERT | |
| 742 | 605610208 | 6 | CRIMPKONTAKT 1,6mm 1,5mm ² 10A | CRIMPING CONTACT | |
| 743 | 10167944 | 2 | BLINDABDECKUNG | BLANK COVER | |
| 744 | 637005601 | 3 | KONTAKTSTIFT 2,5mm 1,5mm ² 16A | CONTACT PIN | |
| 751 | 4098850 | 4 | ROHRVERSCHLUSS ROV 16S M24X1,5 | PIPE CLOSER | |
| 760 | 600147201 | 0.5m | LEITUNG | LEAD | |
| 761 | 6201581 | 1 | KABELSCHUH 3-2,5 | CABLE LUG | |
| 765 | 11691539 | 4 | ZYLINDERSCHRAUBE ISO 4762 M4X10 8.8 480H | SOCKET HEAD SCREW | |
| 766 | 10181573 | 4 | SICHERUNGSSCHEIBE 4,3/7X0,7 S | LOCK WASHER | 20190128- |
| 767 | 12216216 | 4 | ZYLINDERSCHRAUBE ISO 4762 M4X16 8.8 480H | SOCKET HEAD SCREW | |
| 770 | 12219813 | 4 | ZYLINDERSCHRAUBE ISO 4762 M4X8 8.8 480H | SOCKET HEAD SCREW | 20171212- |
| 771 | 10181574 | 4 | SICHERUNGSSCHEIBE VS 6 | LOCK WASHER | 20190313- |
| 772 | 10181542 | 4 | SPERRZAHNMUTTER M6 | RATCHET WHEEL NUT | 20190313- |
| 780 | 10179797 | 3 | ROHRKABELSCHUH M10X50 | TUBULAR CABLE PLUG | 20170518- |
| 781 | 10179791 | 1 | ROHRKABELSCHUH M8X50 | TUBULAR CABLE PLUG | 20170518- |
| 785 | 11211850 | 4 | ZYLINDERSCHRAUBE ISO 4762 M6X25 10.9 480 | SOCKET HEAD SCREW | |
| 786 | 12216216 | 6 | ZYLINDERSCHRAUBE ISO 4762 M4X16 8.8 480H | SOCKET HEAD SCREW | 20180810- |
| 787 | 10181574 | 4 | SICHERUNGSSCHEIBE VS 6 | LOCK WASHER | 20190313- |
| 788 | 10875647 | 4 | SCHEIBE 6 200HV | WASHER | |
| 789 | 10181573 | 4 | SICHERUNGSSCHEIBE 4,3/7X0,7 S | LOCK WASHER | 20190128- |
| 790 | 10875645 | 4 | SCHEIBE 4 200HV | WASHER | 20180322- |
| 1082 | 10180082 | 1 | SCHILD 18mmX27mm | SIGN | 20211118- |



ELZ000VA011-000

300609

| Pos. | Artikel | Menge | Bezeichnung | Description | Serie |
|------|-----------|-------|---|--------------------------|-----------|
| 15 | 10027645 | 1 | EINBAUSTECKER | BUILT-IN PLUG | |
| 20 | 605650401 | 1 | DICHTUNG | SEAL | |
| 21 | 605650601 | 1 | VERSCHLUSSKAPPE | SEALING PLUG | 20150304- |
| 25 | 939401501 | 1 | KLEMMKASTEN | TERMINAL BOX | |
| 26 | 10801976 | 1 | DRUCKAUSGLEICHSELEMENT | PRESSURE COMPENSATION EL | 20190321- |
| 30 | 636125801 | 8 | KLEMME 0,2-6 mm ² | TERMINAL/CLAMP | 20090327- |
| 31 | 636124401 | 1 | KLEMME 0,2-6mm ² mm ² | TERMINAL/CLAMP | 20190322- |
| 35 | 600442014 | 0.5m | LITZE | WIRE BRAID | |
| 40 | 10045155 | 1 | KABELVERSCHRAUBUNG M16X1,5/4,5-9 | CABLE GLAND | 20110428- |
| 41 | 10179756 | 1 | BLINDSTOPFEN IP68/14 M12X1,5 | STOPPER PLUG | |
| 1005 | 10180819 | 8 | ADERENDHUELSE | WIRED END FERRULE | |
| 1081 | 10180081 | 1 | SCHILD 18,5mmX9,5mm | SIGN | 20190322- |
| 1081 | 10180080 | 1 | SCHILD 40mmX65mm | SIGN | |

9.12.2022
300609

LIEBHERR

ERSATZTEILKATALOG
SPARE PARTS CATALOG
VERTEILER
DISTRIBUTOR

184

93 27 376 01