


**Anzugsmomente für Befestigungsschrauben**  
 tightening torques for fastening bolts  
 couples de serrage des boulons de fixation

Schraubenröße bolt size / grandeur de boulon	M20
Festigkeitsklasse strength rating / classe de résistance	8.8
Reibwert $\mu_{\text{gras}}$ = 0,10 friction coefficient / coefficient de frottement (gefettet / greased / graissé)	363 Nm
Reibwert $\mu_{\text{ungras}}$ = 0,14 friction coefficient / coefficient de frottement (ungeschmiert und ungeölt / ungreased and unoiled / non graissés et non huilés)	464 Nm

C067.001-429.000

308923

Pos.	Artikel	Menge	Bezeichnung	Description	Serie
111	969947101	1	DREHWERK ⇒  33	SLEWING GEAR	
112	4062094	12	SECHSKANTSCHRAUBE ISO 4014 M20X90 10.9 F	HEX SCREW	
113	10006374	12	SICHERUNGSSCHEIBE VS 20	LOCK WASHER	

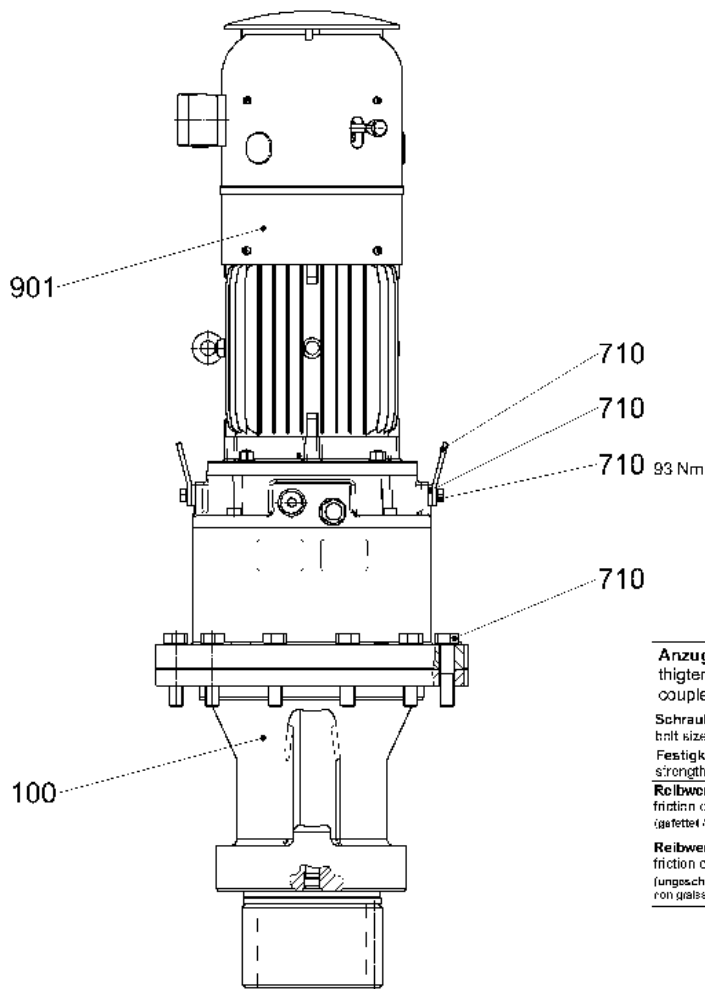
9.12.2022  
308923

**LIEBHERR**

ERSATZTEILKATALOG  
 SPARE PARTS CATALOG  
 DREHWERK KPL.  
 SWING GEAR CPL.

 32

90 03 011 1



**Anzugsmomente für Befestigungsschrauben**  
 tightening torques for fastening bolts  
 couples de serrage des boulons de fixation

<b>Schraubengröße</b> bolt size / grandeur de boulon	M20
<b>Festigkeitsklasse</b> strength rating / classe de résistance	8.8
<b>Reibwert <math>\mu_{pr}</math> = 0,10</b> friction coefficient / coefficient de frottement (gefetet / pressé / grésé)	363 Nm
<b>Reibwert <math>\mu_{un}</math> = 0,14</b> friction coefficient / coefficient de frottement (ungeschmiert und ungebölt / ungreissé et non huilé)	464 Nm

DRW180AZ416-000.000(1.0)

302946

Pos.	Artikel	Menge	Bezeichnung	Description	Serie
100	932356601	1	GETRIEBE ⇒ □ 34	GEARBOX	
710	974424801	1	VERBINDUNGSMATERIAL ⇒ □ 40	FASTENERS	
901	969958201	1	ELEKTROMOTOR ⇒ □ 41	ELECTRIC MOTOR	

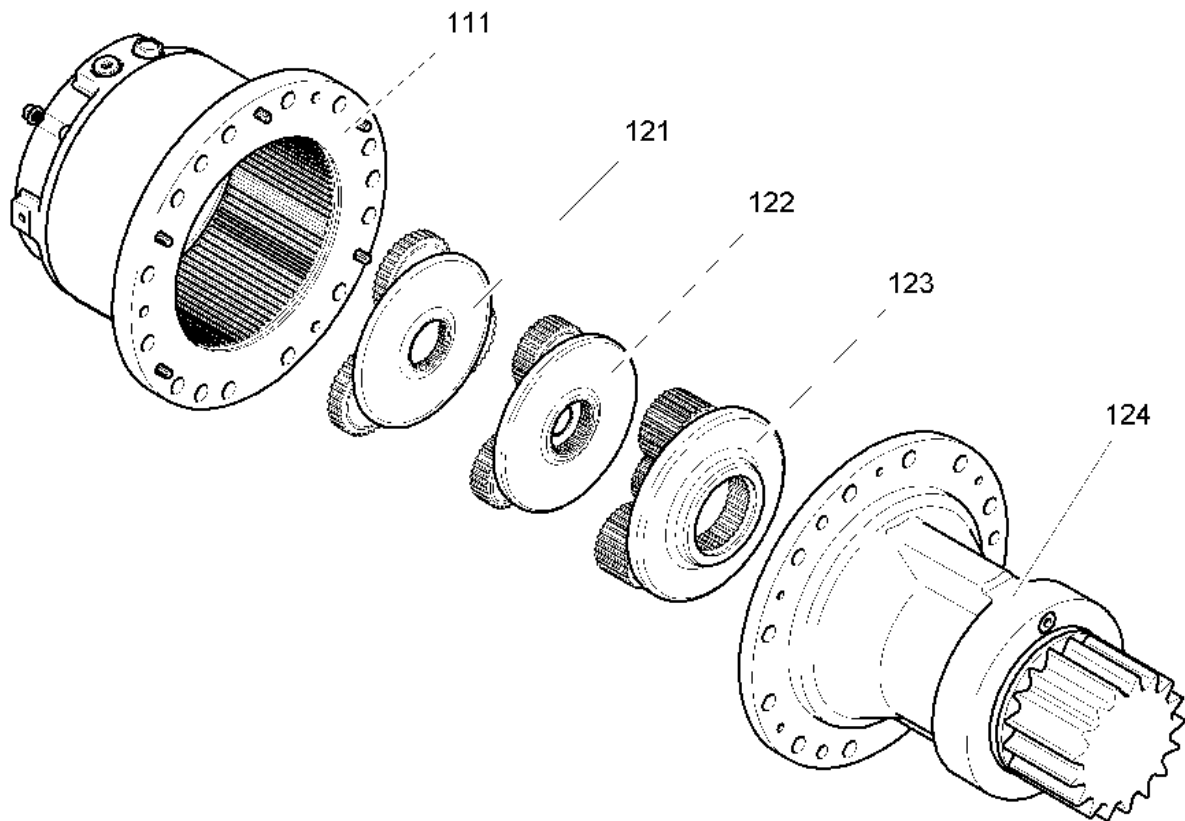
9.12.2022  
302946

**LIEBHERR**

ERSATZTEILKATALOG  
SPARE PARTS CATALOG  
DREHWERK  
SLEWING GEAR

□ 33

96 99 471 01



GET140AZ407-100.000

301157

Pos.	Artikel	Menge	Bezeichnung	Description	Serie
111	938263801	1	GEHAEUSE ⇒ <input type="checkbox"/> 35	HOUSING	
121	938281101	1	WELLE 1 ⇒ <input type="checkbox"/> 36	SHAFT 1	
122	938269901	1	WELLE 2 ⇒ <input type="checkbox"/> 37	SHAFT 2	
123	938270201	1	WELLE 3 ⇒ <input type="checkbox"/> 38	SHAFT 3	
124	938284601	1	ABTRIEB ⇒ <input type="checkbox"/> 39	POWER TAKE-OFF	
151		111	GETRIEBEOEL AVIA CLP100/RSX100/TANKWA	GEAR OIL	

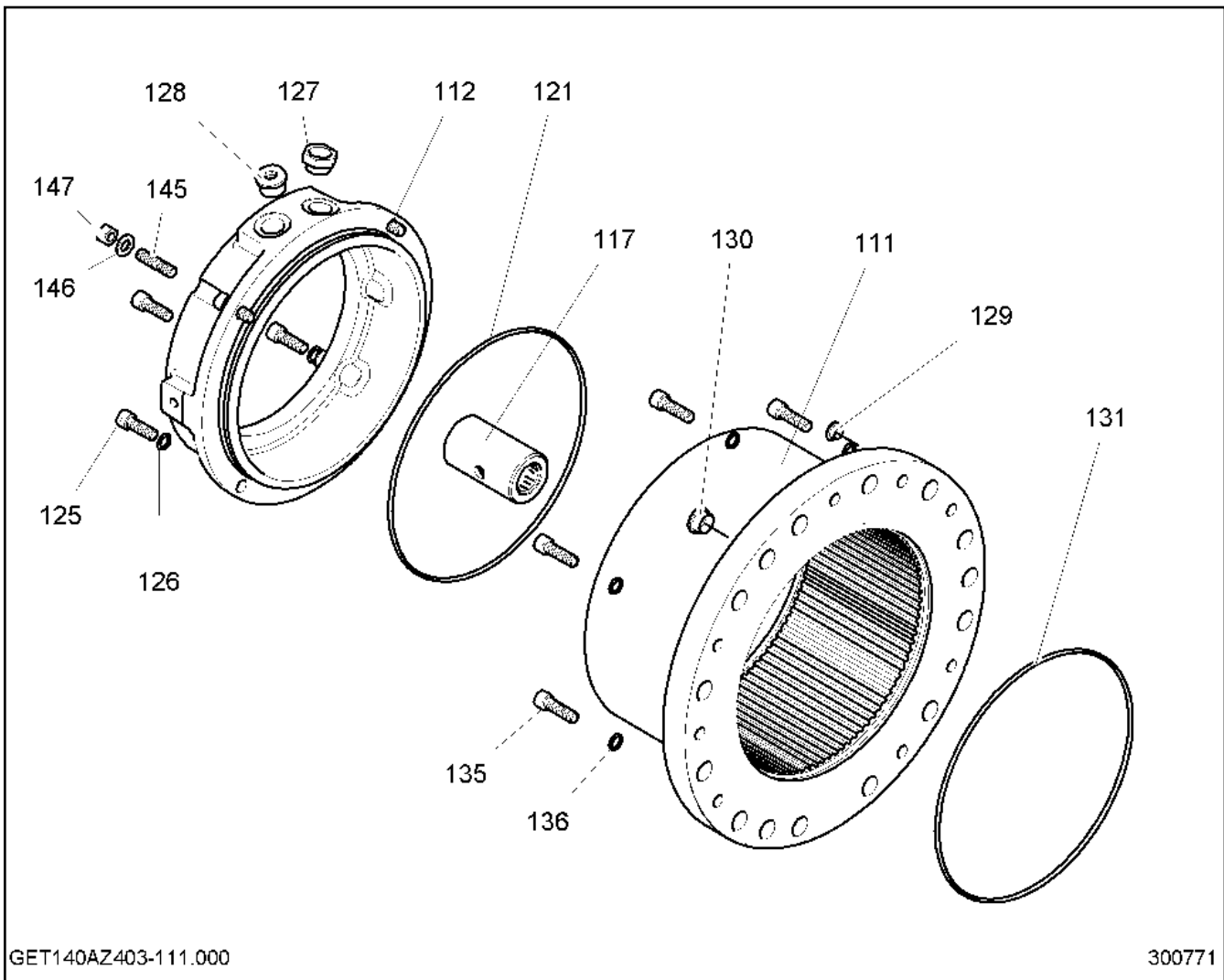
9.12.2022  
301157

**LIEBHERR**

ERSATZTEILKATALOG  
SPARE PARTS CATALOG  
GETRIEBE  
GEARBOX

34

93 23 566 01



GET140AZ403-111.000

300771

Pos.	Artikel	Menge	Bezeichnung	Description	Serie
111	938263901	1	INNENRAD M=3,5 Z=-78	INNER WHEEL	
112	938269301	1	MOTORGEHAEUSE	MOTOR HOUSING	
117	938269401	1	KUPPLUNGSHUELSE	COUPLING FERRULE	
121	726414803	1	O-RING 275X4	O-RING	
125	10875578	4	ZYLINDERSCHRAUBE ISO 4762 M12X35 8.8 FLZ	SOCKET HEAD SCREW	
126	10299683	4	SICHERUNGSSCHEIBE VS 12	LOCK WASHER	
127	774322101	1	OELSCHAUGLAS	OIL LEVEL SIGHT GLASS	
128	477511501	1	VERSCHLUSSSCHRAUBE M26X1,5 ED	SCREW PLUG	
129	779016401	3	VERSCHLUSSSTOPFEN GPN 300 F 11 14,6/20 NA	BLANKING PLUG	
130	7363016	3	VERSCHLUSSSTOPFEN GPN 300 F 21/22,4 NATU	BLANKING PLUG	20061115-
131	726414803	1	O-RING 275X4	O-RING	
135	10875565	5	ZYLINDERSCHRAUBE ISO 4762 M12X40 8.8 FLZ	SOCKET HEAD SCREW	20191211-
136	10299683	5	SICHERUNGSSCHEIBE VS 12	LOCK WASHER	
145	10179504	4	STIFTSCHRAUBE DIN 939 M12X35 8.8 FLZN	DOUBLE-ENDED STUD	20170726-
146	11646244	4	SCHEIBE 12 200HV	WASHER	
147	11002808	4	SECHSKANTMUTTER M12	HEXAGONAL NUT	

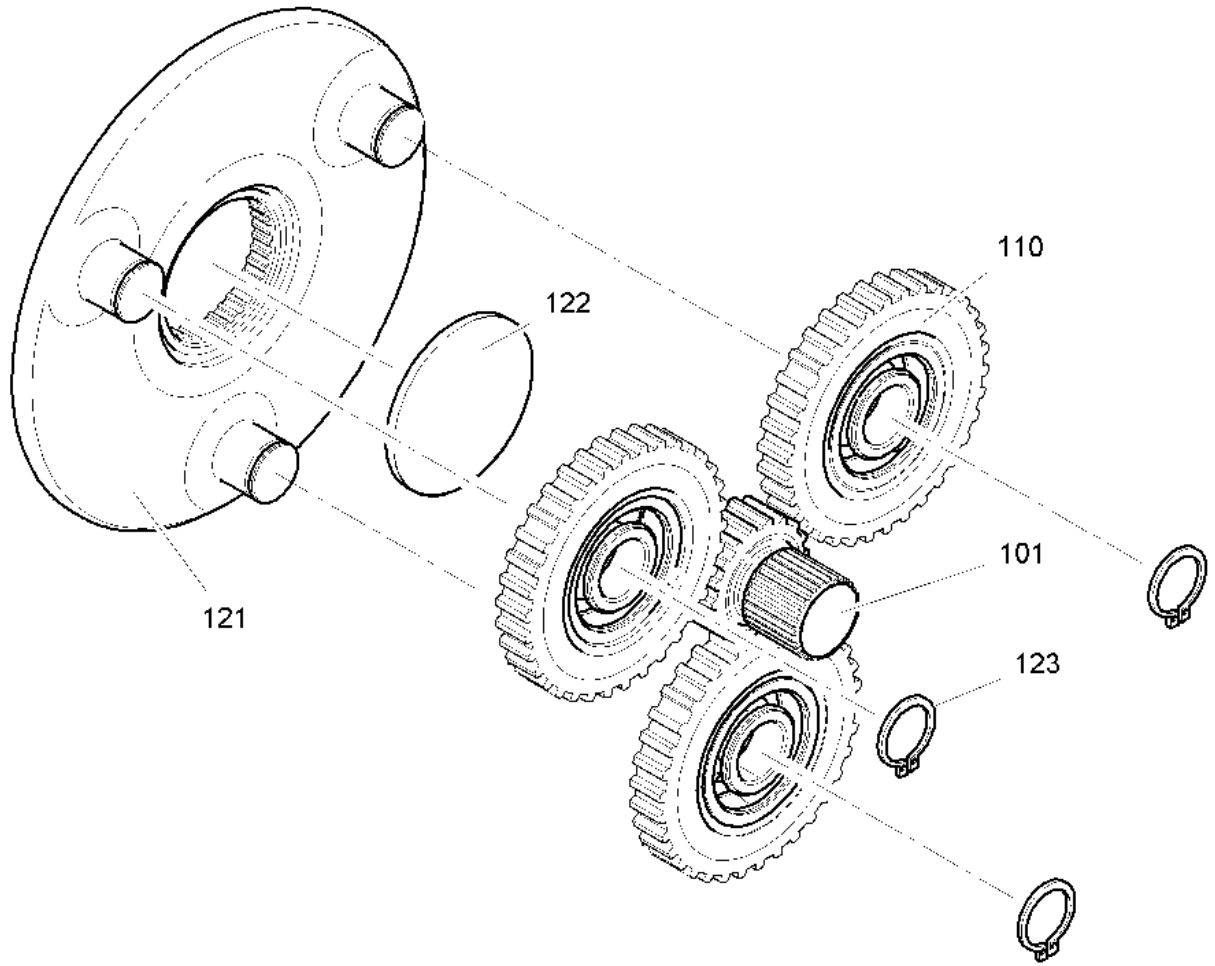
9.12.2022  
300771

**LIEBHERR**

ERSATZTEILKATALOG  
SPARE PARTS CATALOG  
GEHAEUSE  
HOUSING

35

93 82 638 01



GET140AZ403-121.000

301158

Pos.	Artikel	Menge	Bezeichnung	Description	Serie
101	938275501	1	SONNENRAD M=3,5 Z=12	SUN WHEEL	
110	938275601	3	PLANETENRAD M=3,5 Z=33	PLANET WHEEL	
121	938281201	1	PLANETENTRAEGER	PLANETARY CARRIER	
122	944163203	1	HALTESCHEIBE 6,5X75X4	RETAINING DISK	
123	10171575	3	SICHERUNGSRING DIN 471 25	RETAINING RINGS	20080904-

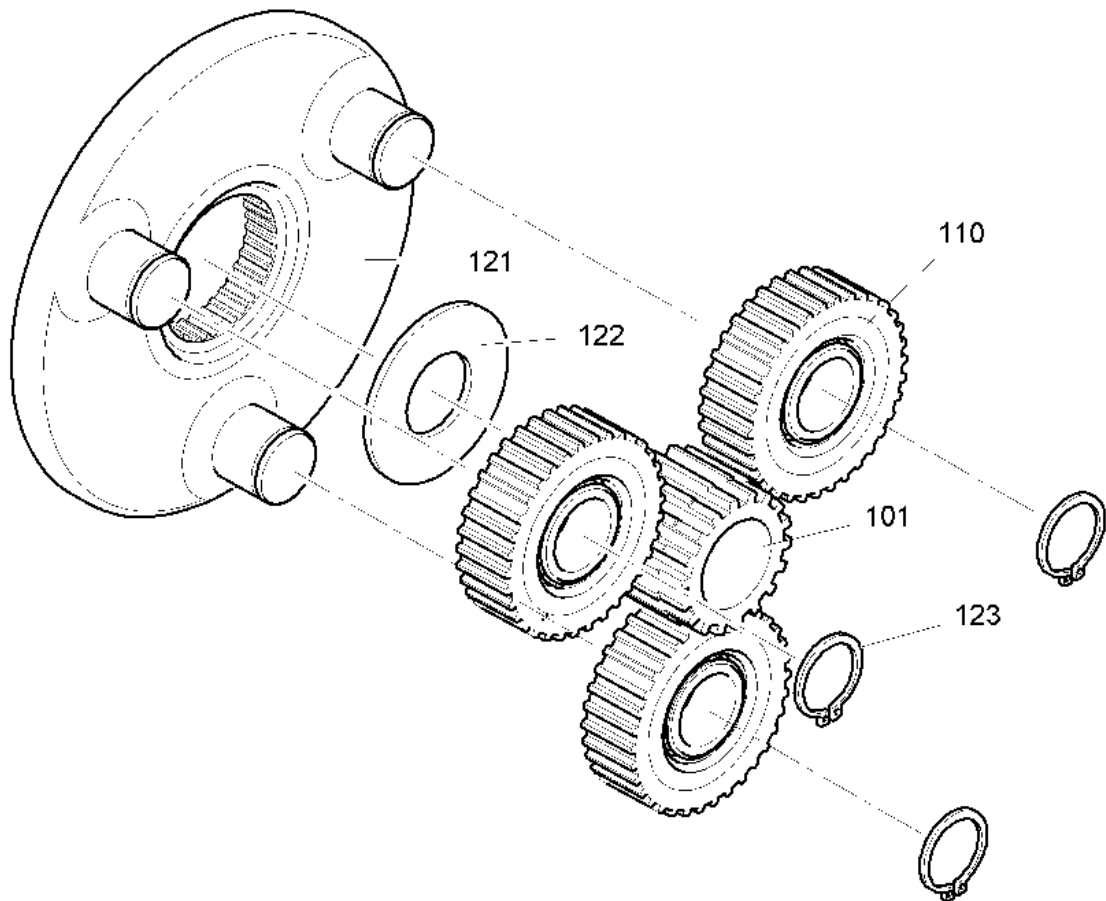
9.12.2022  
301158

**LIEBHERR**

ERSATZTEILKATALOG  
SPARE PARTS CATALOG  
WELLE 1  
SHAFT 1

36

93 82 811 01



GET140AZ401-122.000

301159

Pos.	Artikel	Menge	Bezeichnung	Description	Serie
101	944284203	1	SONNENRAD M=3,5 Z=18	SUN WHEEL	
110	938270001	3	PLANETENRAD M=3,5 Z=29	PLANET WHEEL	
121	938271101	1	PLANETENTRAEGER	PLANETARY CARRIER	
122	944301403	1	HALTESCHEIBE 85X40X4	RETAINING DISK	
123	400087403	3	SICHERUNGSRING DIN 471 35	RETAINING RINGS	

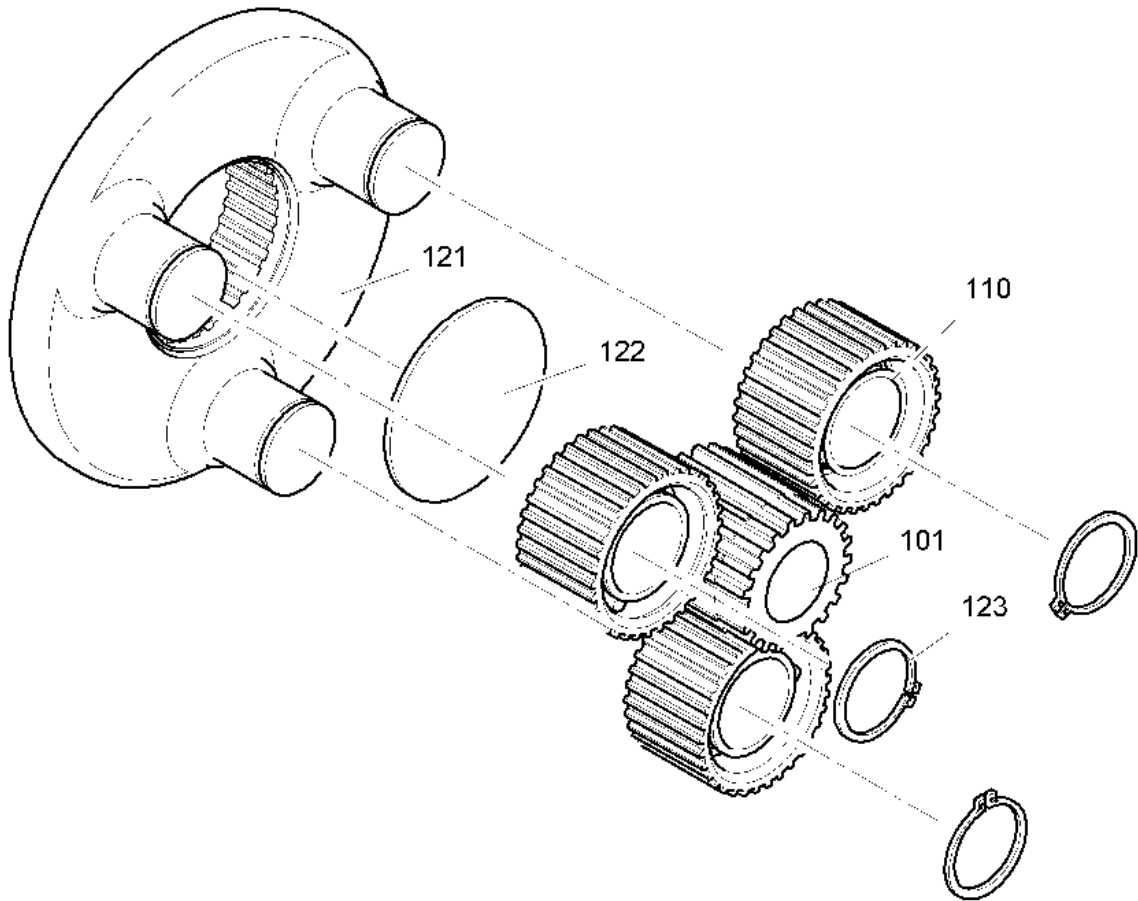
9.12.2022  
301159

**LIEBHERR**

ERSATZTEILKATALOG  
SPARE PARTS CATALOG  
WELLE 2  
SHAFT 2

37

93 82 699 01



GET140AZ407-1 23.000

300775

Pos.	Artikel	Menge	Bezeichnung	Description	Serie
101	938270301	1	SONNENRAD M=3,5 Z=21	SUN WHEEL	
110	938270401	3	PLANETENRAD M=3,5 Z=28	PLANET WHEEL	
121	938271301	1	PLANETENTRAEGER	PLANETARY CARRIER	
122	944171603	1	HALTESCHEIBE 110X6.5X4	RETAINING DISK	
123	400085903	3	SICHERUNGSRING DIN 471 50	RETAINING RINGS	

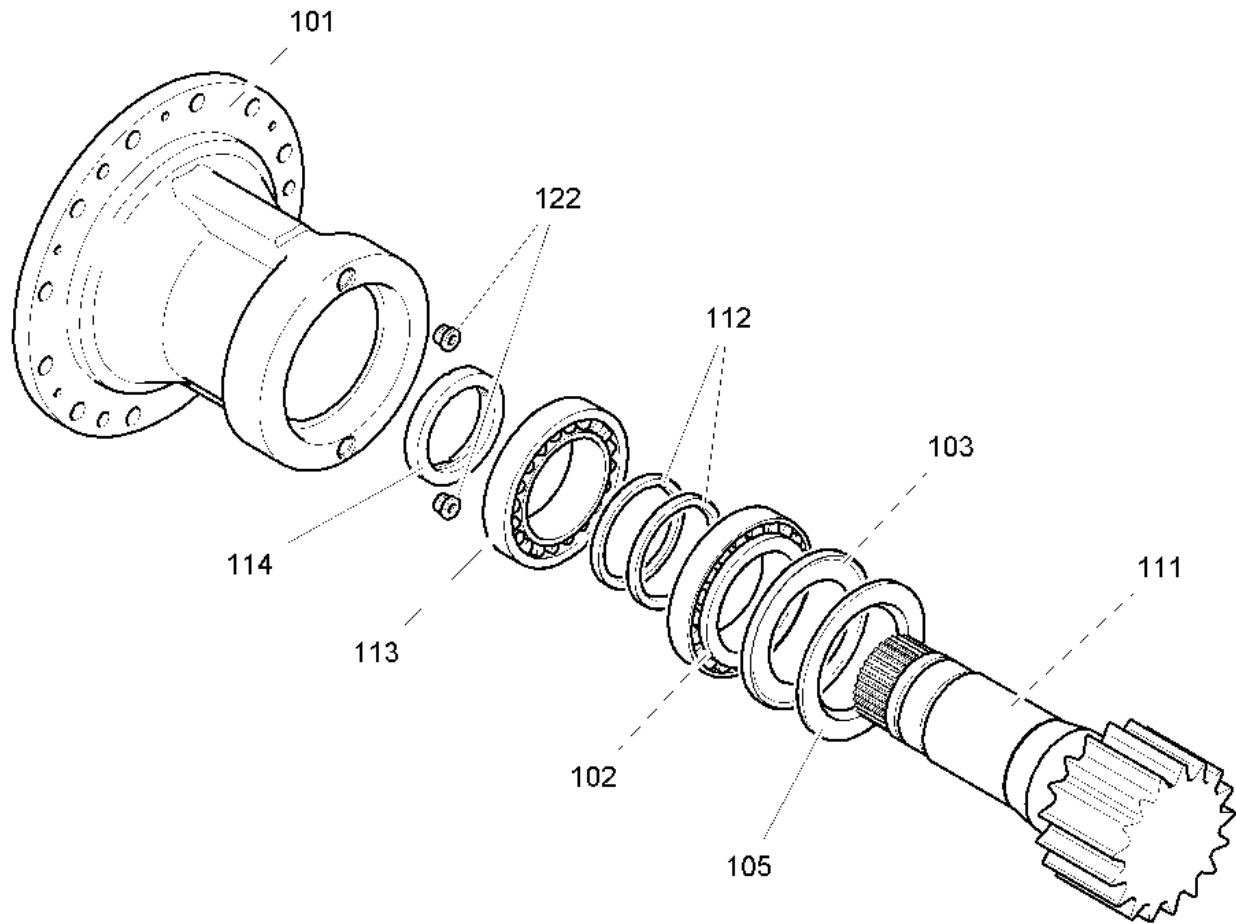
9.12.2022  
300775

**LIEBHERR**

ERSATZTEILKATALOG  
SPARE PARTS CATALOG  
WELLE 3  
SHAFT 3

38

93 82 702 01



GET140AZ404-124.000

301160

Pos.	Artikel	Menge	Bezeichnung	Description	Serie
101	938264001	1	ABTRIEBSWELLENGEHAUSE	OUTPUT SHAFT HOUSING	
102	746222201	1	KEGELROLLENLAGER -320 26X 130X200X45	TAPERED ROLLER BEARING	
103	747270901	1	LAGERABDECKRING 32026XAV 130/195X11,8	BEARING COVER RING	
105	12891198	1	SCHEIBE	WASHER	
111	938284701	1	ABTRIEBSWELLE M=10 Z=17	OUTPUT SHAFT	
112	710048501	2	RADIALWELLENDICHTRING AX115X140X12	ROTARY SHAFT LIP SEAL	
113	746202201	1	KEGELROLLENLAGER -302 22 110X200X41	TAPERED ROLLER BEARING	
114	944171703	1	NUTMUTTER M110X2	SLOTTED NUT	
122	7361961	2	VERSCHLUSSSCHRAUBE M22X1,5 ED	SCREW PLUG	20111215-

9.12.2022  
301160

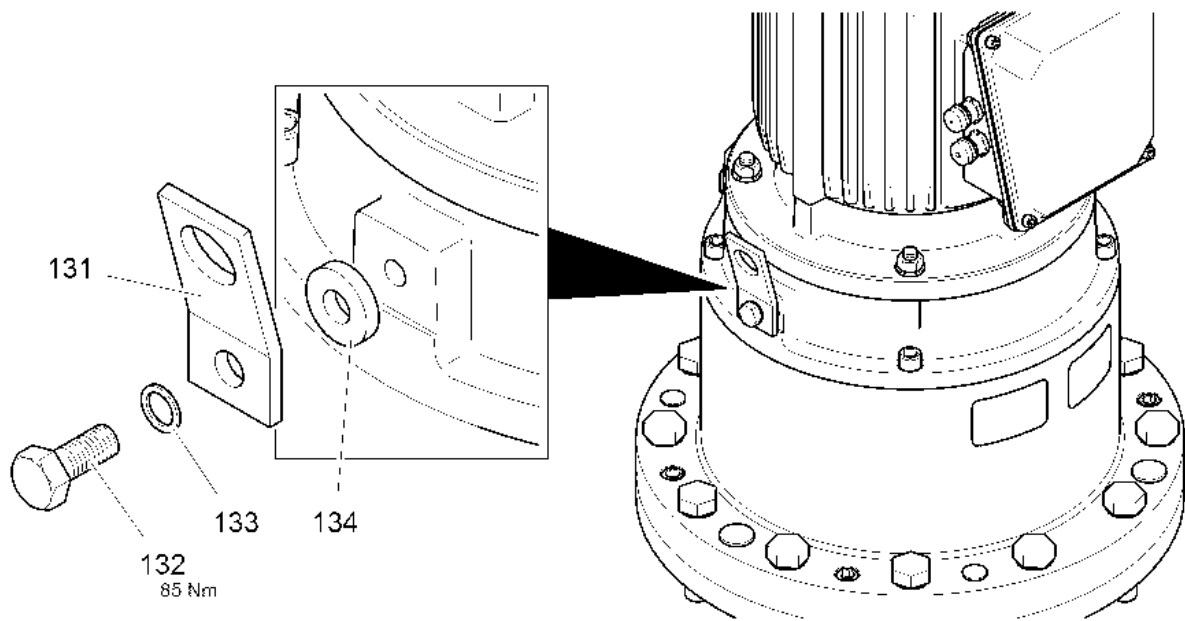
**LIEBHERR**

ERSATZTEILKATALOG  
SPARE PARTS CATALOG  
ABTRIEB  
POWER TAKE-OFF

39

93 82 846 01





DRW180 AZ 404 - 710.000

300770

Pos.	Artikel	Menge	Bezeichnung	Description	Serie
131	974423801	2	LASCHE 6X40X90	BUTT STRAP	
132	11631742	2	SECHSKANTSCHRAUBE ISO 4017 M12X30 8.8 F	HEX SCREW	20171111-
133	423911201	2	SICHERUNGSSCHEIBE VS 12	LOCK WASHER	20011011-
133	10299683	2	SICHERUNGSSCHEIBE VS 12	LOCK WASHER	
134	10006370	2	SCHEIBE 13 200HV	WASHER	

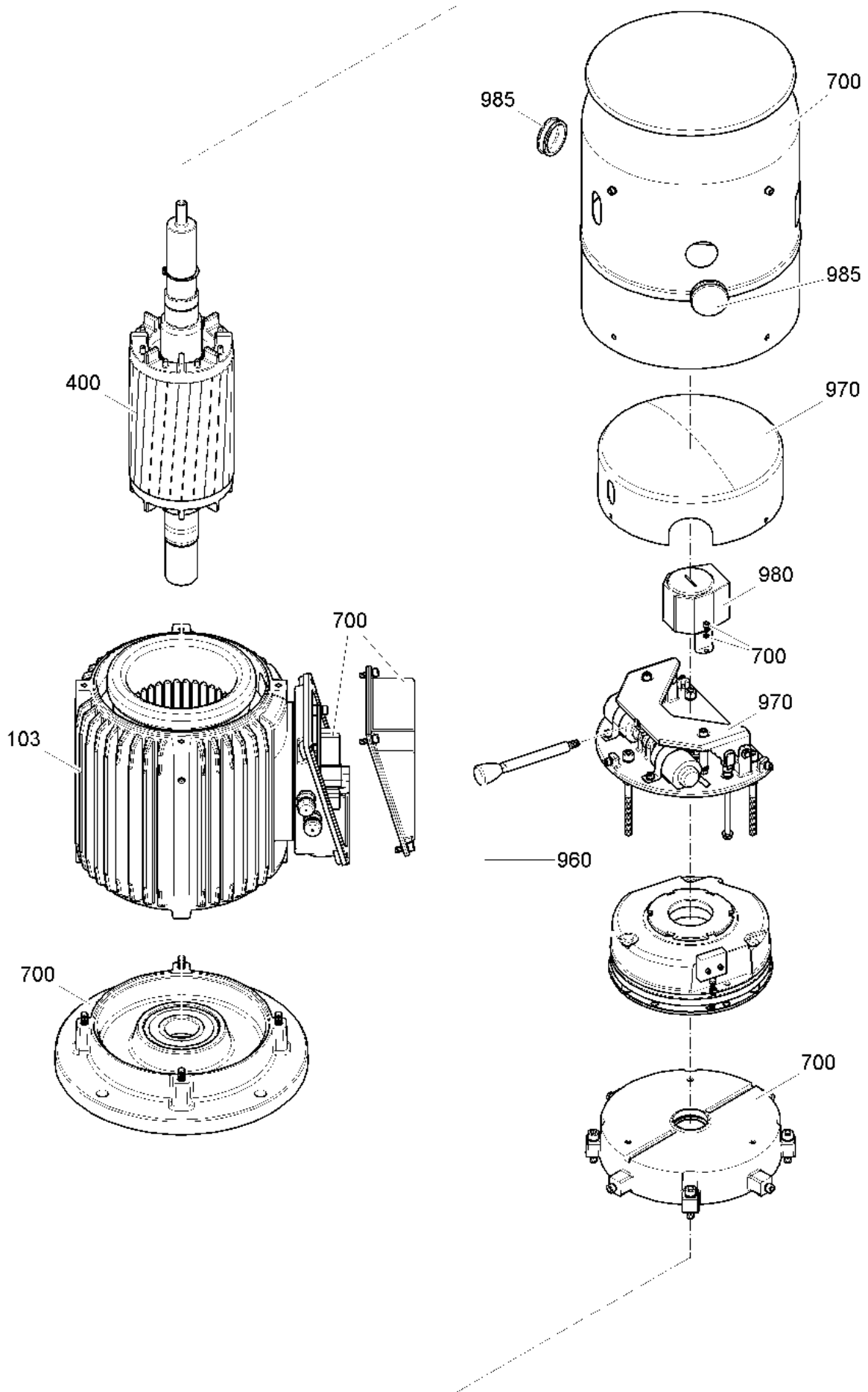
9.12.2022  
300770

**LIEBHERR**

ERSATZTEILKATALOG  
SPARE PARTS CATALOG  
VERBINDUNGSMATERIAL  
FASTENERS

40

97 44 248 01



E 12 0585 - 000/206

302959

9.12.2022  
302959

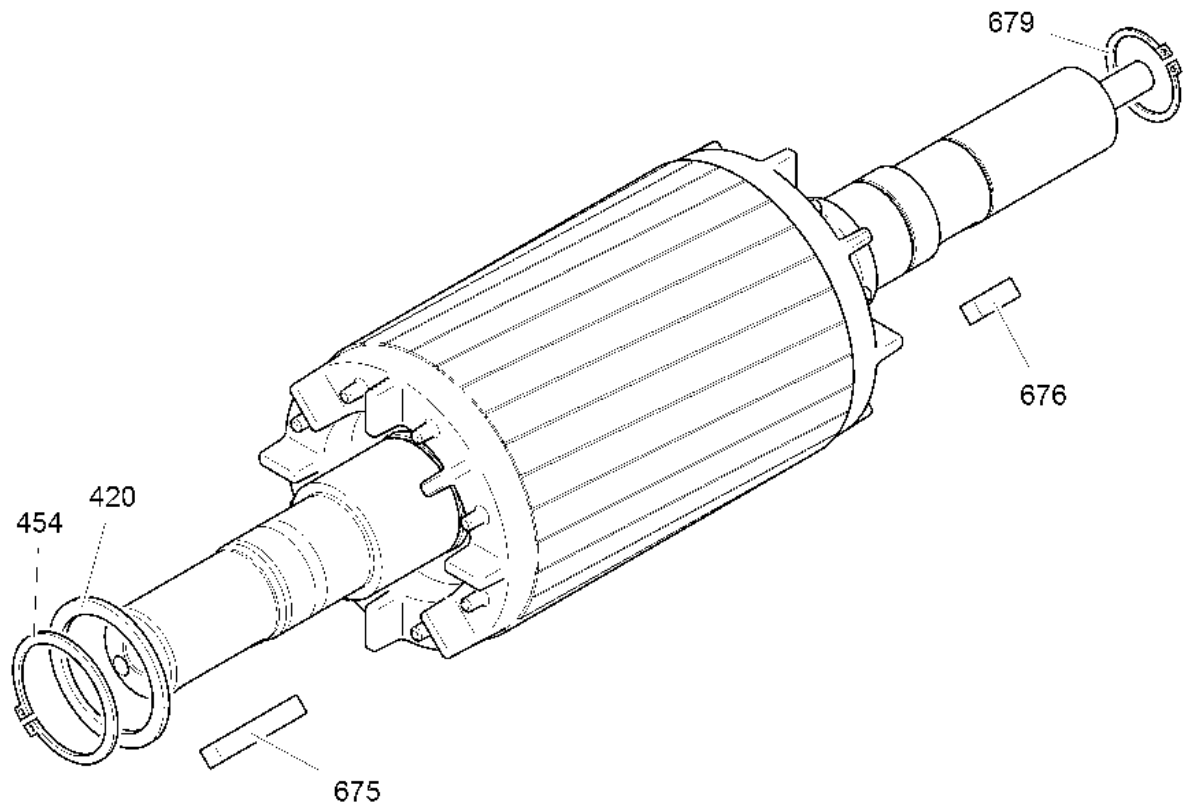
**LIEBHERR**

ERSATZTEILKATALOG  
SPARE PARTS CATALOG  
ELEKTROMOTOR  
ELECTRIC MOTOR

41 (1/2)

96 99 582 01

Pos.	Artikel	Menge	Bezeichnung	Description	Serie
103	932885701	1	STATOR 4POL.PL=170	STATOR	
400	932885801	1	ROTOR 4POL.PL=170 ⇒  43	ROTOR	
700	932885901	1	MONTAGETEILE ⇒  44	MOUNTING PARTS	
960	10169274	1	BREMSE ⇒  46	BRAKE	
970	932352401	1	WINDFREISTELLUNG ⇒  48	FREE JIB SLEWING	
980	10030654	1	DREHGEBER	ROTARY ENCODER	
985	602701201	2	KABELTUELLE 12,5-31/3/6,5	CABLE SLEEVE	



E12.0585X910/001

301149

Pos.	Artikel	Menge	Bezeichnung	Description	Serie
420	422003601	1	STUETZSCHEIBE 50X62X3	SUPPORTING WASHER	20040123-
454	10171585	1	SICHERUNGSRING DIN 471 50	RETAINING RINGS	20080904-
675	434011301	1	PASSFEDER DIN 6885 A10X8X50	FITTING KEY	
676	434010501	1	PASSFEDER DIN 6885 A10X8X25	FITTING KEY	
679	10171579	1	SICHERUNGSRING DIN 471 35	RETAINING RINGS	20080904-

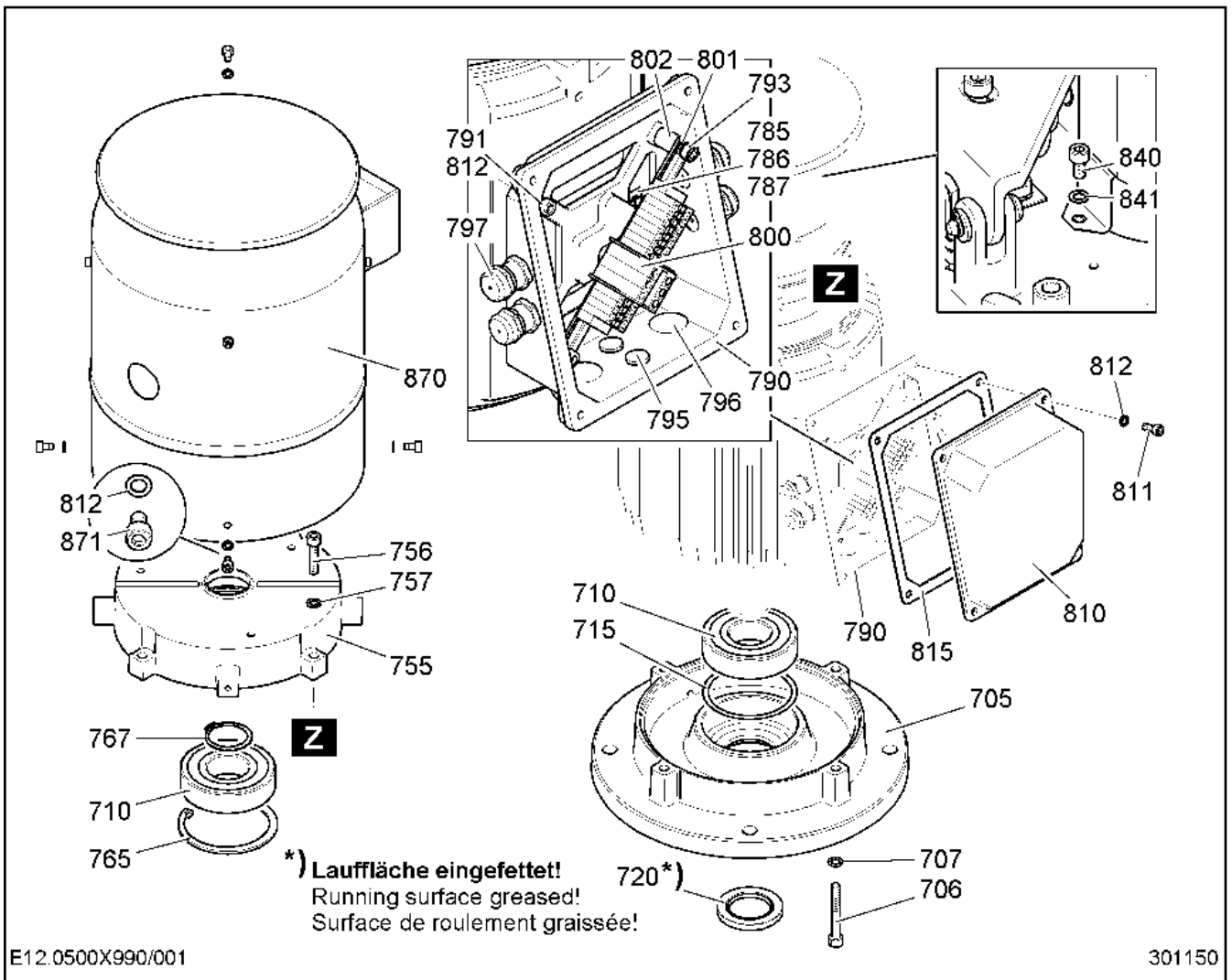
9.12.2022  
301149

**LIEBHERR**

ERSATZTEILKATALOG  
SPARE PARTS CATALOG  
ROTOR 4POL.PL=170  
ROTOR 4POL.PL=170

43

93 28 858 01



E12.0500X990/001

301150

Pos.	Artikel	Menge	Bezeichnung	Description	Serie
705	932886601	1	FLANCSCHLAGERSCHILD	FLANGE BEARING END CAP	
706	12201166	4	ZYLINDERSCHRAUBE ISO 4762 M8X60 8.8 480H	SOCKET HEAD SCREW	20191211-
707	710920101	4	RING	RING	20041015-
710	745168101	2	RILLENKUGELLAGER -63082RSC3 40X90X23	DEEP GROOVE BALL BEARING	20180516-
715	10036827	1	KUGELLAGERAUSGLEICHSSCHEIBE	BALL BEARING RATIO DISK	
720	10036826	1	RADIALWELLENDICHTRING ASX40X62X7	ROTARY SHAFT LIP SEAL	
755	932886701	1	LAGERSCHILD	BEARING SHIELD	
756	11691424	4	ZYLINDERSCHRAUBE ISO 4762 M8X35 8.8 480H	SOCKET HEAD SCREW	
757	423910801	4	SICHERUNGSSCHEIBE VS 8	LOCK WASHER	
765	10171632	1	SICHERUNGSRING DIN 472 90	RETAINING RINGS	20080904-
767	10171581	1	SICHERUNGSRING DIN 471 40	RETAINING RINGS	20080904-
785	625001101	1	ERDUNGSZEICHEN ERDUNGSZEICHEN 12mmX2	EARTH SYMBOL	20180516-
785	638041601	1	SCHUTZZEICHEN ERDUNGSZEICHEN Ø16mm	PROTECTION SIGN	
786	11690044	1	ZYLINDERSCHRAUBE ISO 4762 M6X12 8.8 480H	SOCKET HEAD SCREW	20180516-
787	420050401	2	SCHEIBE 6	WASHER	20180516-
790	932886301	1	KLEMMKASTENUNTERTEIL	TERMINAL BOX BASE	
790	932886301	1	KLEMMKASTENUNTERTEIL	TERMINAL BOX BASE	20180516-
791	10181391	2	ZYLINDERSCHRAUBE ISO 4762 M6X20 10.9 480	SOCKET HEAD SCREW	20180516-
791	11140465	2	ZYLINDERSCHRAUBE ISO 4762 M6X20 8.8 480H	SOCKET HEAD SCREW	
793	10875591	2	ZYLINDERSCHRAUBE ISO 4762 M6X40 8.8 480H	SOCKET HEAD SCREW	20180516-
795	779028901	2	TELLERSTOPFEN EP 270/24 NATUR	TAPER PLUG	20180516-
796	779028401	2	TELLERSTOPFEN EP 270/14,5 NATUR	TAPER PLUG	20180516-
797	602440901	4	KABELVERSCHRAUBUNG M16X1,5/2-7	CABLE GLAND	20180516-
800	932886201	1	KLEMMLEISTE 12 MBK + 5 MBK6	CLAMPING STRIP	20180516-
801	933031701	2	ROHR	TUBE	20180516-
802	939861301	2	ROHR 9X12X15	TUBE	20180516-

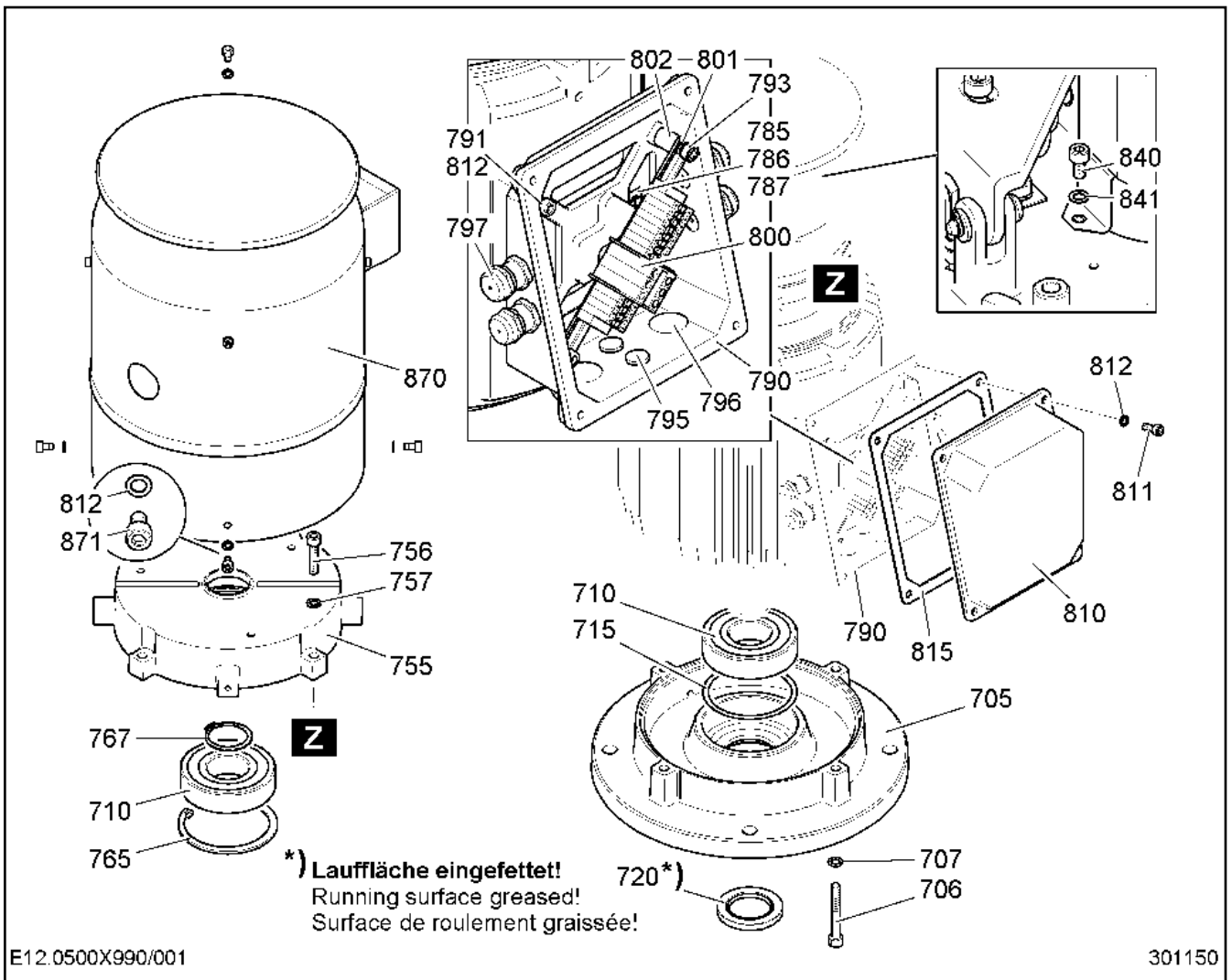
9.12.2022  
301150

**LIEBHERR**

ERSATZTEILKATALOG  
SPARE PARTS CATALOG  
MONTAGETEILE  
MOUNTING PARTS

44 (1/2)

93 28 859 01



E12.0500X990/001

301150

Pos.	Artikel	Menge	Bezeichnung	Description	Serie
810	932886801	1	KLEMMKASTENOBerteil	TERMINAL BOX UPPER PART	
811	10875586	4	ZYLINDERSCHRAUBE ISO 4762 M6X16 8.8 480H	SOCKET HEAD SCREW	
812	423910601	12	SICHERUNGSSCHEIBE VS 6	LOCK WASHER	
815	933049301	1	DICHTUNG	SEAL	20031016-
840	12219813	2	ZYLINDERSCHRAUBE ISO 4762 M4X8 8.8 480H	SOCKET HEAD SCREW	20191211-
841	423910401	2	SICHERUNGSSCHEIBE 4,3/7X0,5 S	LOCK WASHER	
870	13684285	1	FREMDLUEFTER	SEPARATE FAN	
871	11656585	4	ZYLINDERSCHRAUBE ISO 4762 M6X10 8.8 480H	SOCKET HEAD SCREW	20191211-

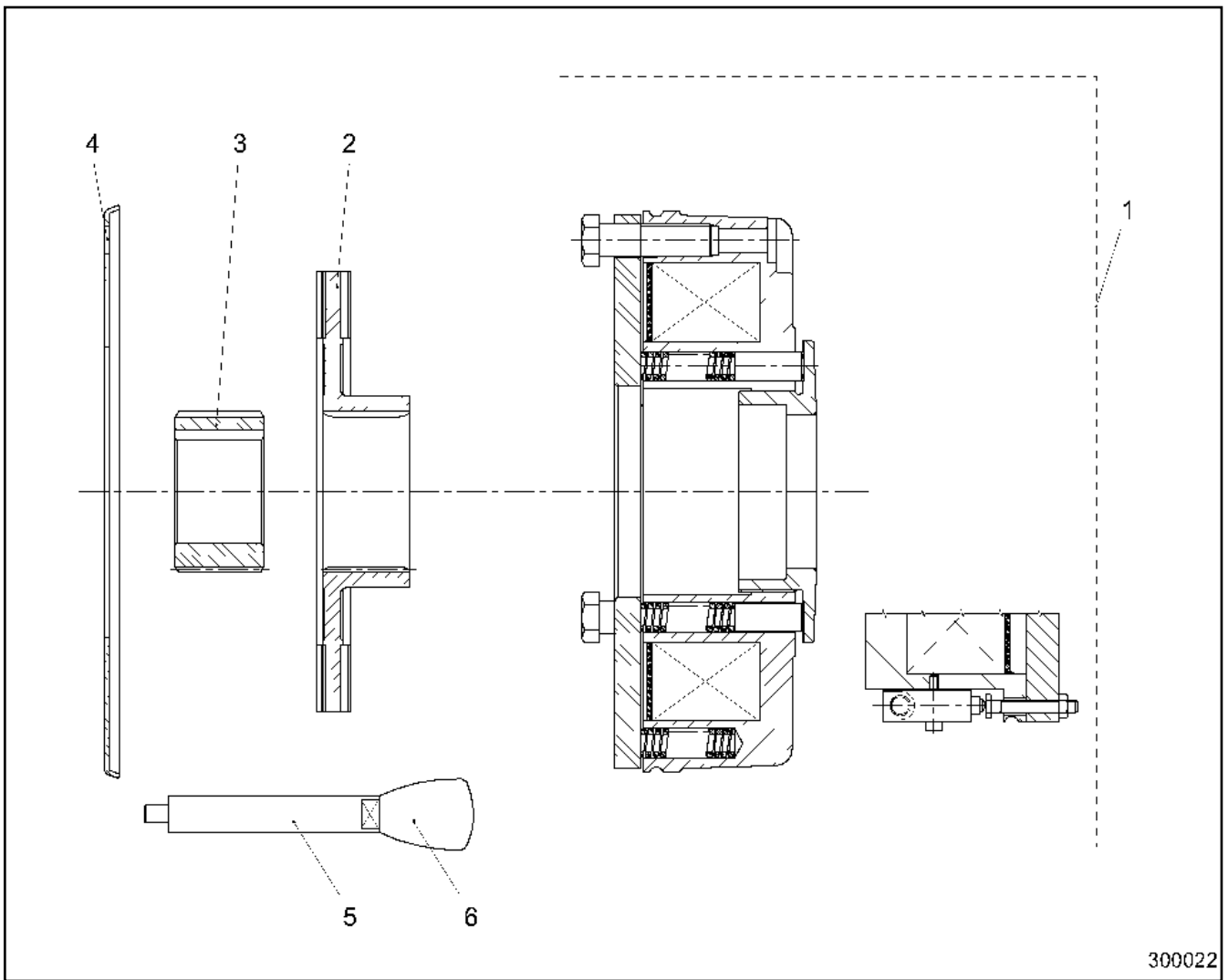
9.12.2022  
301150

**LIEBHERR**


ERSATZTEILKATALOG  
SPARE PARTS CATALOG  
MONTAGETEILE  
MOUNTING PARTS

45 (2/2)

93 28 859 01



300022

Pos.	Artikel	Menge	Bezeichnung	Description	Serie
1	10024071	1	MAGNETTEIL ⇒  47	SOLENOID	
2	10170834	1	ROTOR	ROTOR	
3	502863801	1	NABE BO.35H7	HUB	
4	502895201	1	REIBBLECH	FRICION PLATE	
5	502886101	1	HEBEL	LEVER	
6	502852601	1	KNOPF M6	BUTTON	
7	12214458	3	ZYLINDERSCHRAUBE ISO 4762 M8X110 8.8 480	SOCKET HEAD SCREW	

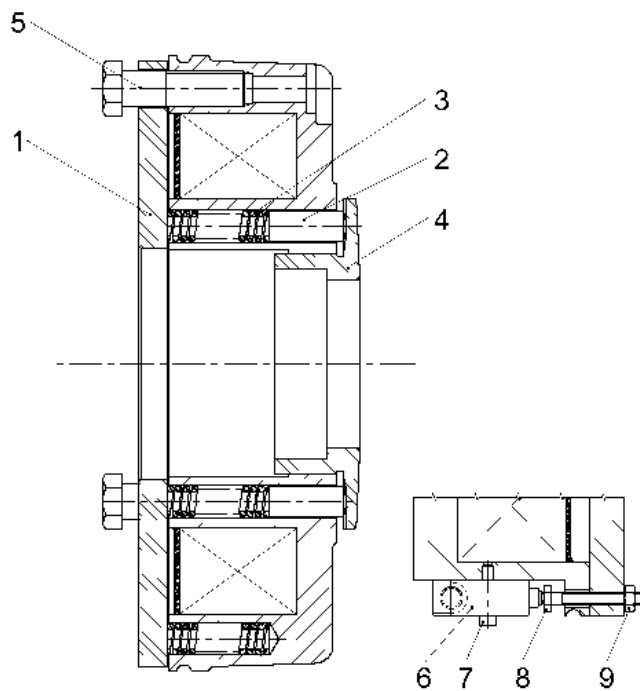
9.12.2022  
300022

**LIEBHERR**

ERSATZTEILKATALOG  
SPARE PARTS CATALOG  
BREMSE  
BRAKE

 46

10 16 927 4



300027

Pos.	Artikel	Menge	Bezeichnung	Description	Serie
1	10024073	1	ANKERSCHEIBE	ARMATURE DISK	
2	502884901	6	DRUCKSTUECK	THRUST PIECE	
3	502885001	9	DRUCKFEDER	COMPRESSION SPRING	
4	502885101	1	EINSTELLRING	ADJUSTING RING	
5	502862101	3	HUELSE	SLEEVE	
6	10005595	1	ERSATZTEIL-SET	SPARE PART KIT	
7	404237201	2	ZYLINDERSCHRAUBE ISO 4762 M3X18 8.8 A2C	SOCKET HEAD SCREW	
8	10024072	1	SCHRAUBE M4X40	SCREW	
9	411509501	1	SECHSKANTMUTTER M4	HEXAGONAL NUT	

9.12.2022  
300027

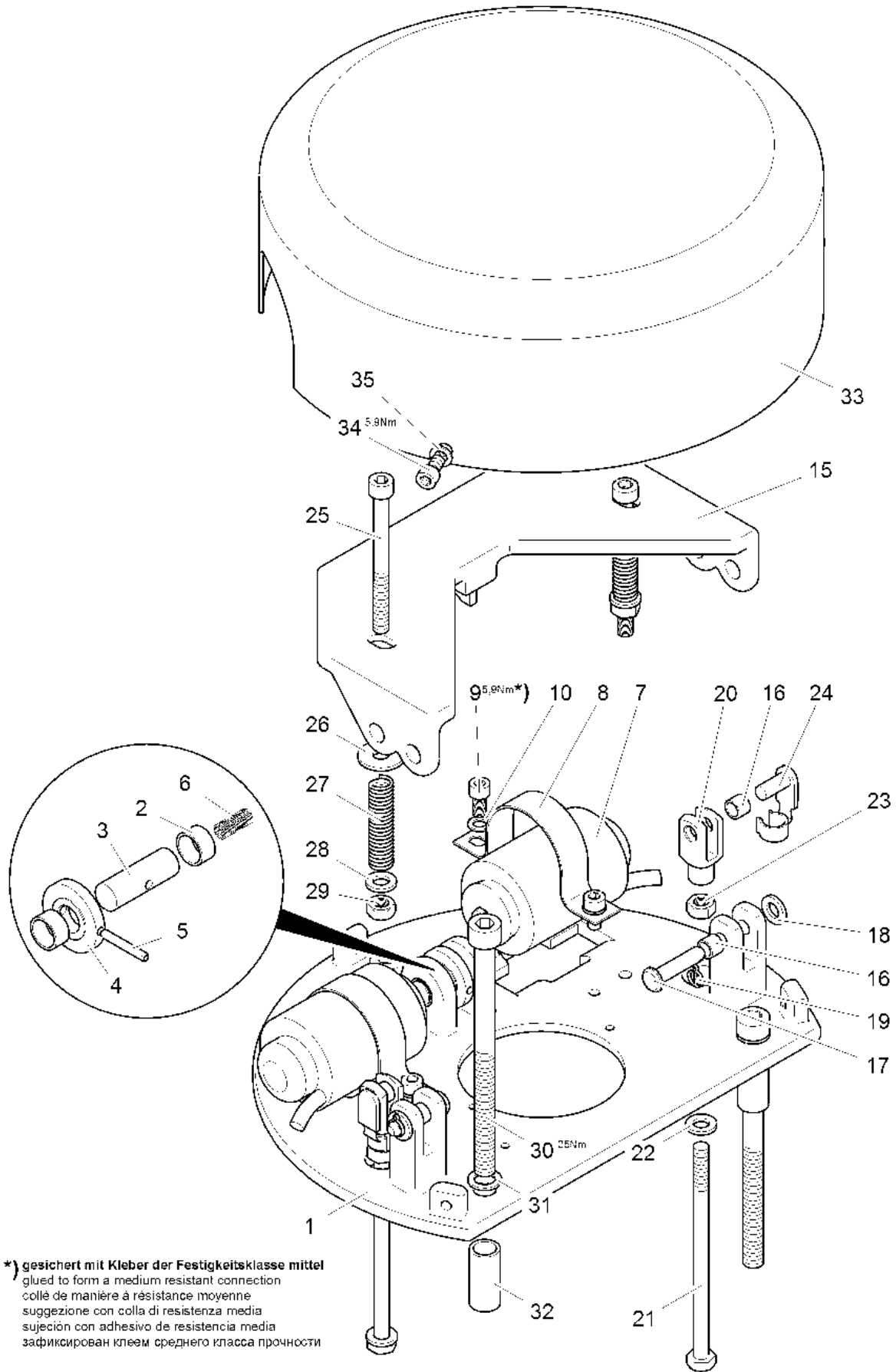
**LIEBHERR**

ERSATZTEILKATALOG  
SPARE PARTS CATALOG  
MAGNETTEIL  
SOLENOID

47

10 02 407 1





\*) gesichert mit Kleber der Festigkeitsklasse mittel  
 glued to form a medium resistant connection  
 collé de manière à résistance moyenne  
 suggestione con colla di resistenza media  
 sujeción con adhesivo de resistencia media  
 зафиксирован клеем среднего класса прочности

E21.0500X992/102 (2.0)

300399

9.12.2022  
300399

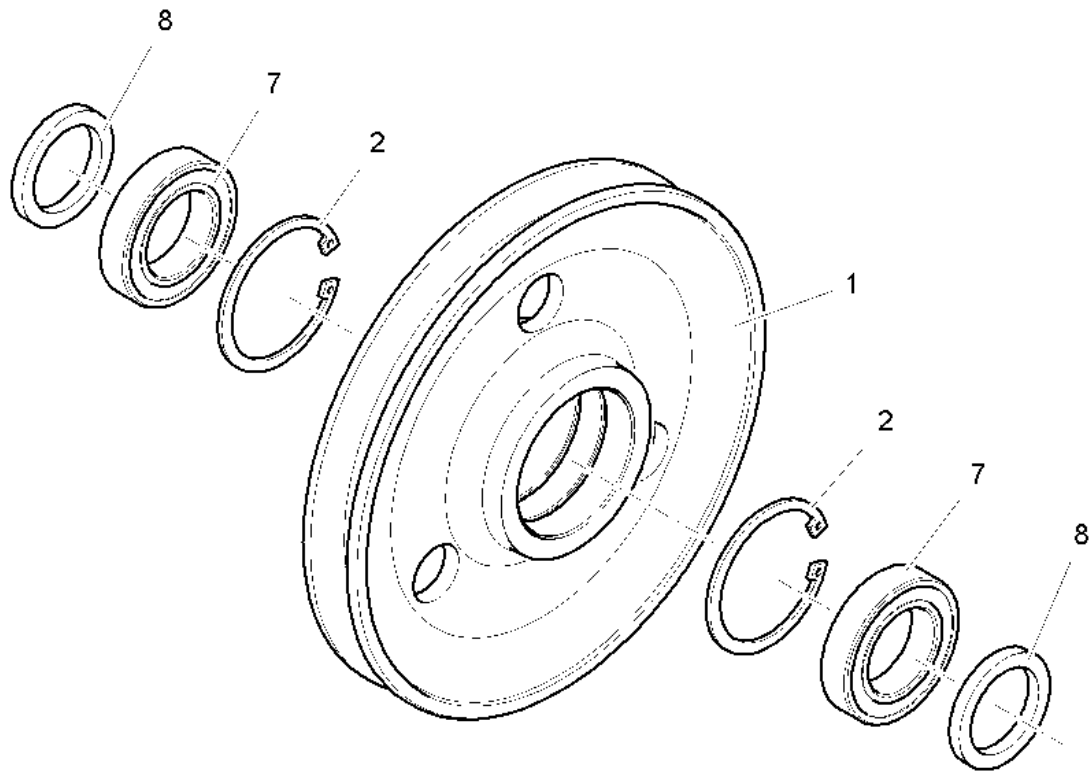
**LIEBHERR**

ERSATZTEILKATALOG  
 SPARE PARTS CATALOG  
 WINDFREISTELLUNG  
 FREE JIB SLEWING

48 (1/2)

93 23 524 01

Pos.	Artikel	Menge	Bezeichnung	Description	Serie
1	932352601	1	GRUNDPLATTE	BASE PLATE	
2	10022137	2	BUCHSE 10/12X6	BUSHING	
3	932352701	1	BOLZEN 10X30X15,5	PIN	
4	932352801	1	SCHEIBE 10X25X5	WASHER	
5	12100667	1	SPANNSTIFT 3	DOWEL PIN	
6	10022139	1	DRUCKFEDER 0,4X5X24,7	COMPRESSION SPRING	
7	10018442	2	HUBMAGNET	HOISTING MAGNET	
8	10017962	2	BEFESTIGUNGSSCHELLE 37	FASTENING CLAMP	
9	11690040	4	ZYLINDERSCHRAUBE ISO 4762 M5X10 8.8 480H	SOCKET HEAD SCREW	20191211-
10	423910501	4	SICHERUNGSSCHEIBE VS 5	LOCK WASHER	
15	932352901	1	HEBEL	LEVER	
16	10022138	4	BUCHSE 6/8X6	BUSHING	
17	12699117	2	BOLZEN ISO 2341 FORM B 6X26X22,8	PIN	
18	10875647	2	SCHEIBE 6 200HV	WASHER	20191211-
19	10180340	2	SPLINT 1,6X14,0	SPLIT PIN	
20	725100101	2	GABELKOPF	YOKE	
21	12216177	2	SECHSKANTSCHRAUBE ISO 4014 M6X100 8.8 4	HEX SCREW	
22	10875647	2	SCHEIBE 6 200HV	WASHER	20191211-
23	10299668	2	SECHSKANTMUTTER M6	HEXAGONAL NUT	20191211-
24	10040318	2	BOLZEN 6X12	PIN	
24	12691267	2	BOLZEN 6X12	PIN	
25	10876360	2	ZYLINDERSCHRAUBE ISO 4762 M6X65 8.8 480H	SOCKET HEAD SCREW	20191211-
26	10875648	2	SCHEIBE 6 200HV	WASHER	
27	10022141	2	DRUCKFEDER 1,25X8X58	COMPRESSION SPRING	
28	10875647	2	SCHEIBE 6 200HV	WASHER	20191211-
29	10299668	2	SECHSKANTMUTTER M6	HEXAGONAL NUT	20191211-
30	12214458	3	ZYLINDERSCHRAUBE ISO 4762 M8X110 8.8 480	SOCKET HEAD SCREW	
31	423910801	3	SICHERUNGSSCHEIBE VS 8	LOCK WASHER	
32	932555501	3	HUELSE 9X12X26	SLEEVE	
33	932353001	1	HAUBE	HOOD	
34	11690040	3	ZYLINDERSCHRAUBE ISO 4762 M5X10 8.8 480H	SOCKET HEAD SCREW	20191211-
35	423910501	3	SICHERUNGSSCHEIBE VS 5	LOCK WASHER	



**D1 = 210 mm**  
**D2 = 245 mm**  
 SER05.21AW40.00

306003

Pos.	Artikel	Menge	Bezeichnung	Description	Serie
1	991027901	1	SEILROLLE	ROPE PULLEY	
2	10171626	2	SICHERUNGSRING DIN 472 68	RETAINING RINGS	20080904-
7	13687038	2	RILLENKUGELLAGER -60082RSR.C3.3L 40X68X1	DEEP GROOVE BALL BEARING	
8	991074301	2	DISTANZRING 40,5X54X6,75	DISTANCE RING	

9.12.2022  
 306003

**LIEBHERR**

ERSATZTEILKATALOG  
 SPARE PARTS CATALOG  
 SEILROLLE  
 ROPE PULLEY

126

99 10 182 01