










OHNE BILD
WITHOUT ILLUSTRATION
SANS PLANCHE

Pos.	Artikel	Menge	Bezeichnung	Description	Serie
10	90056894	1	DREHVERBINDUNG ⇒  7	ROTARY CONNECTION	
20	90041440	1	DREHBUEHNE ⇒  11	SLEWING PLATFORM	
30	90057264	1	KLAPPSPITZE ⇒  22	FOLDING JIB	
70	90031178	1	FAHRKORB ⇒  30	ELEVATOR CAGE	
90	969812001	1	GEGENAUSLEGERABSPANNUNG ⇒  31	COUNTER-JIB TIE BARS	
100	90030111	1	DREHWERK KPL. ⇒  32	SWING GEAR CPL.	-20240101
110	13504084	1	WERKZEUGSATZ ⇒  50	TOOL KIT	
160	90056846	1	PODEST ⇒  54	PEDESTAL	
170	90027638	1	PODEST ⇒  63	PEDESTAL	

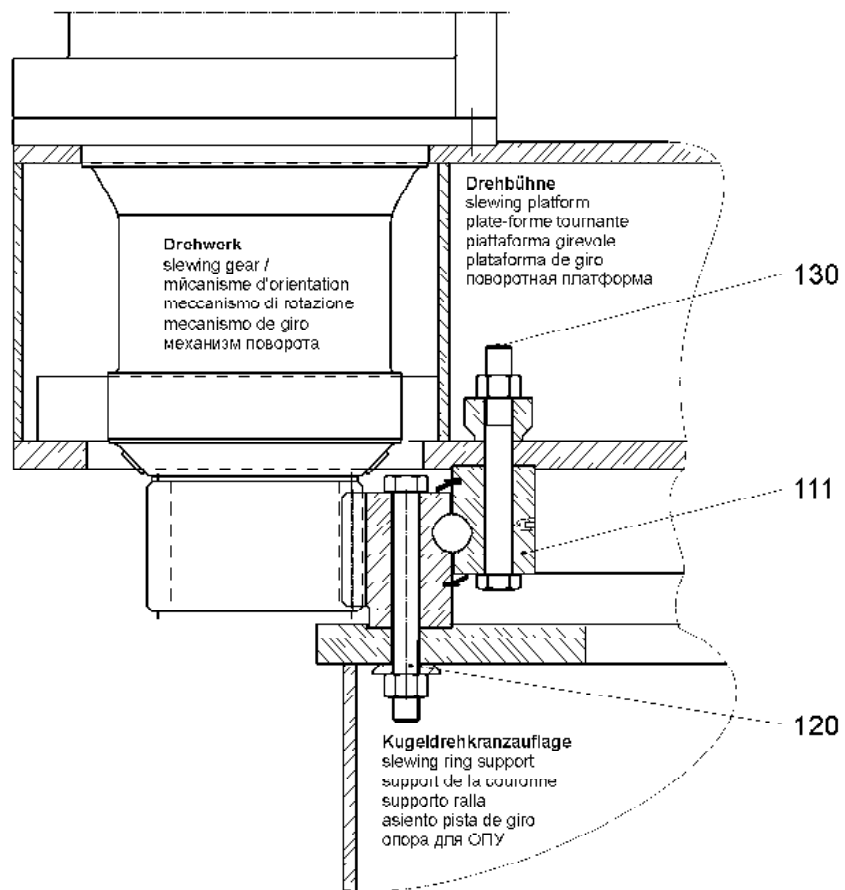
9.12.2022
100000

LIEBHERR

ERSATZTEILKATALOG
 SPARE PARTS CATALOG
 GRUNDAUSFUEHRUNG 172 EC-B 8
 BASIC VERSION 172 EC-B 8

 6

93 47 036 01



C067.016-351.000

314737

Pos.	Artikel	Menge	Bezeichnung	Description	Serie
111	90217605	1	KUGELDREHVERBINDUNG ⇒  8	BALL SLEWING RING	
120	90057096	1	VERBINDUNGSMATERIAL ⇒  9	FASTENERS	
130	90057097	1	VERBINDUNGSMATERIAL ⇒  10	FASTENERS	
141		1kg	FETT BOLT PASTE ZFHV1/1,0kg	GREASE	

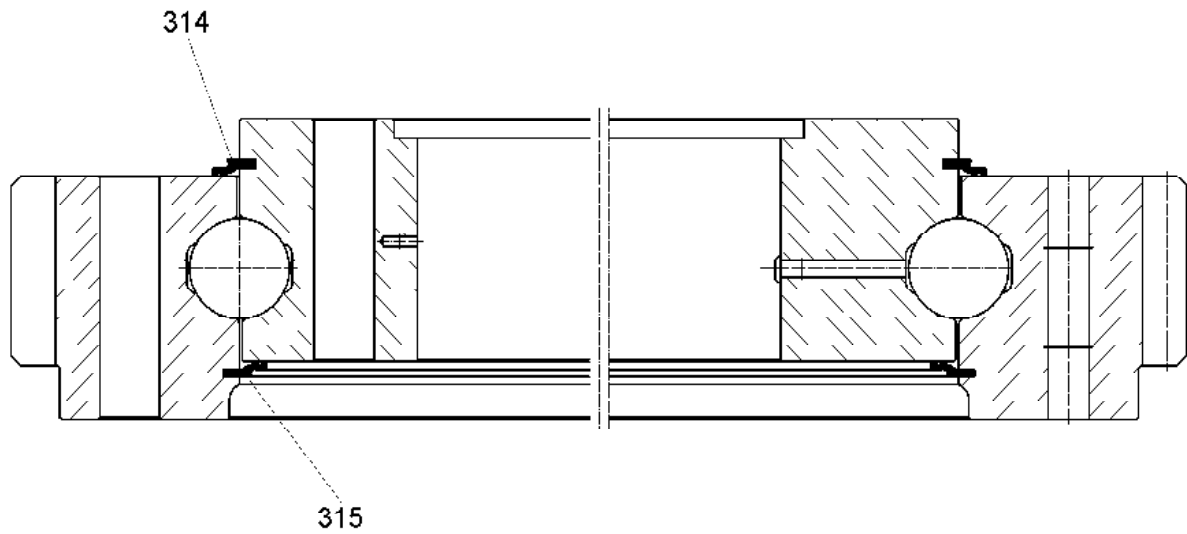
9.12.2022
314737

LIEBHERR

ERSATZTEILKATALOG
SPARE PARTS CATALOG
DREHVERBINDUNG
ROTARY CONNECTION

 7

90 05 689 4



KUD190VA005-000

313226

Pos.	Artikel	Menge	Bezeichnung	Description	Serie
314	262181001	5.93m	-DICHTPROFIL	-SEALING PROFILE	
315	262181001	5.93m	-DICHTPROFIL	-SEALING PROFILE	
622	789000701	4	SCHUTZKAPPE GPN 985 ROT	PROTECTING CAP	

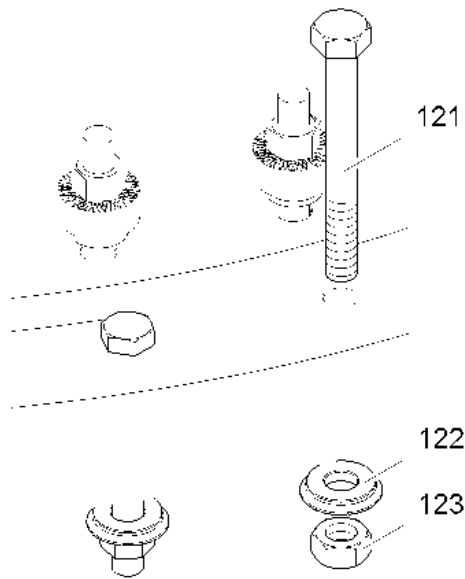
9.12.2022
313226

LIEBHERR

ERSATZTEILKATALOG
SPARE PARTS CATALOG
KUGELDREHVERBINDUNG
BALL SLEWING RING

8

90 21 760 5



C067.016-351.120

314738

Pos.	Artikel	Menge	Bezeichnung	Description	Serie
121	10178999	36	SECHSKANTSCHRAUBE ISO 4014 M24X210 10.9	HEX SCREW	
122	90056754	36	DISTANZSCHEIBE 25X62	DISTANCE WASHER	
123	10179223	36	SECHSKANTMUTTER M24	HEXAGONAL NUT	

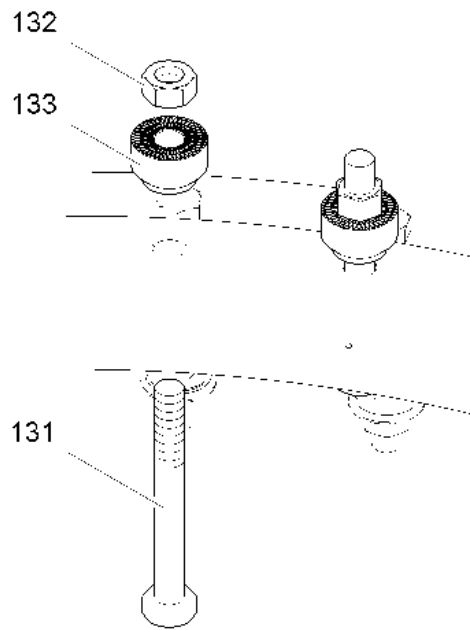
9.12.2022
314738

LIEBHERR

ERSATZTEILKATALOG
SPARE PARTS CATALOG
VERBINDUNGSMATERIAL
FASTENERS

9

90 05 709 6



C067.016-351.130

314739

Pos.	Artikel	Menge	Bezeichnung	Description	Serie
131	10178999	36	SECHSKANTSCHRAUBE ISO 4014 M24X210 10.9	HEX SCREW	
132	10179223	36	SECHSKANTMUTTER M24	HEXAGONAL NUT	
133	90056756	36	DISTANZSCHEIBE 25X62	DISTANCE WASHER	

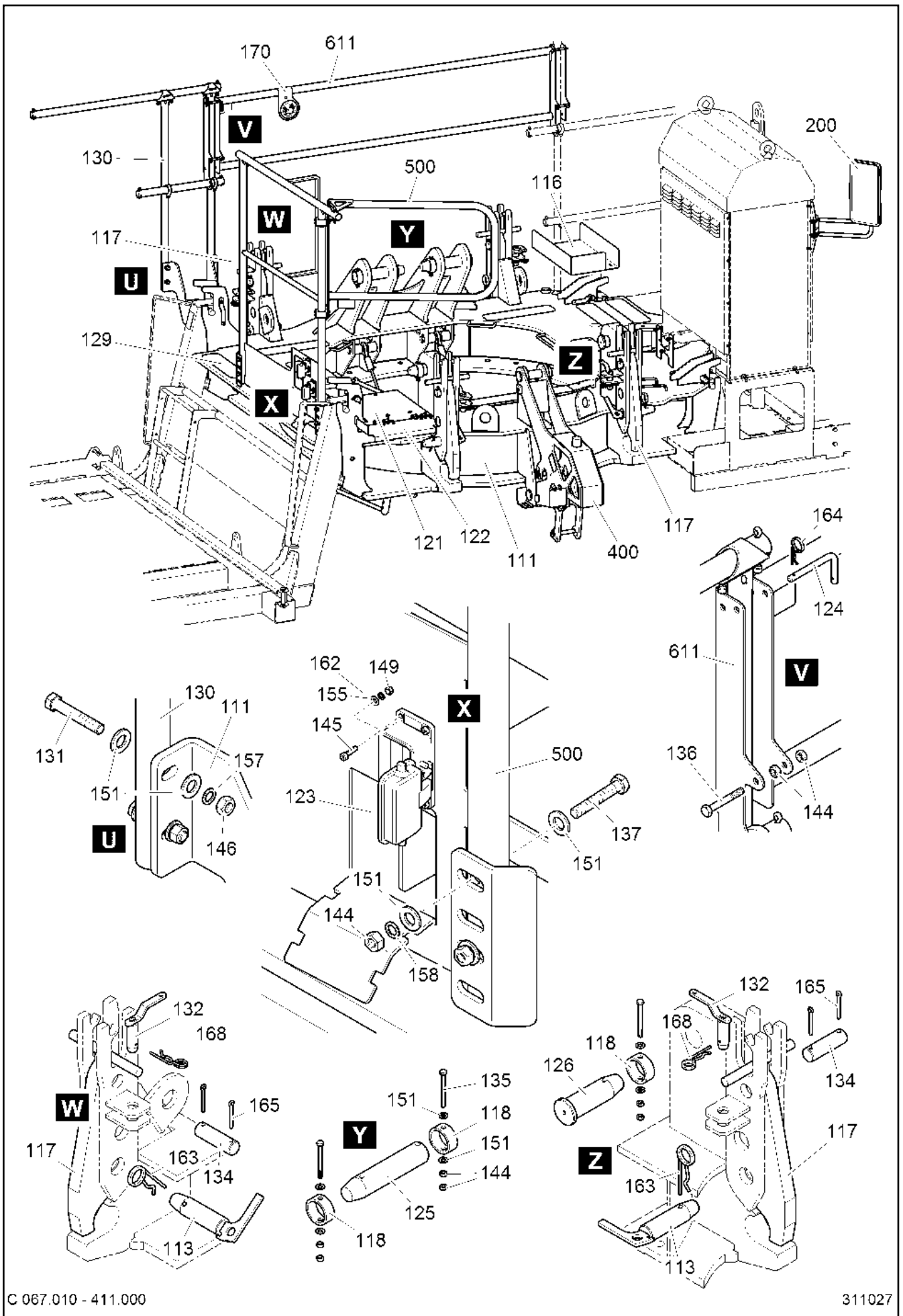
9.12.2022
314739

LIEBHERR

ERSATZTEILKATALOG
SPARE PARTS CATALOG
VERBINDUNGSMATERIAL
FASTENERS

10

90 05 709 7



C 067.010 - 411.000

311027

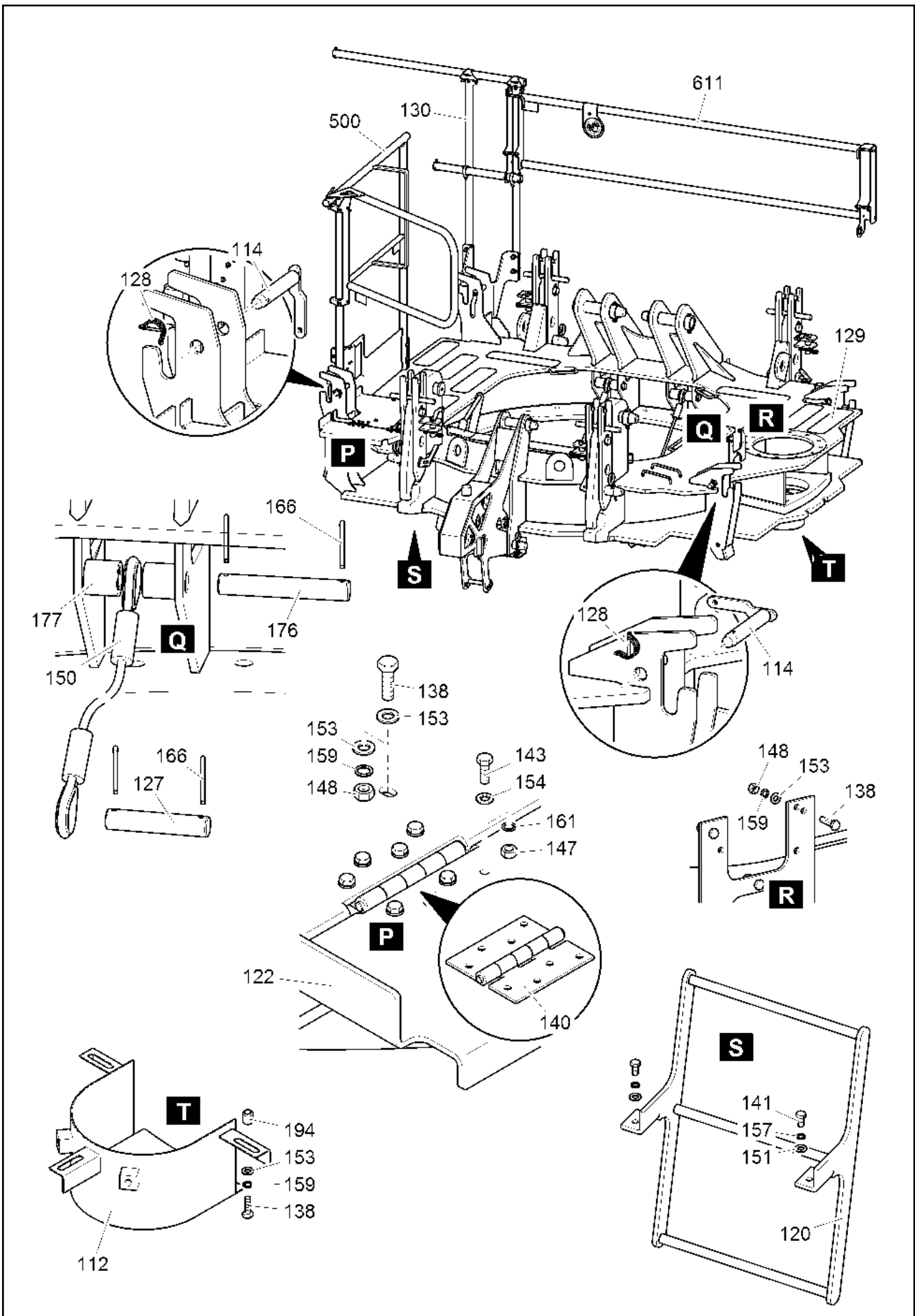
9.12.2022
311027

LIEBHERR

ERSATZTEILKATALOG
SPARE PARTS CATALOG
DREHBUEHNE
SLEWING PLATFORM

11 (1/4)

90 04 144 0



C 067.010 - 411.000

311419



9.12.2022
311419


LIEBHERR

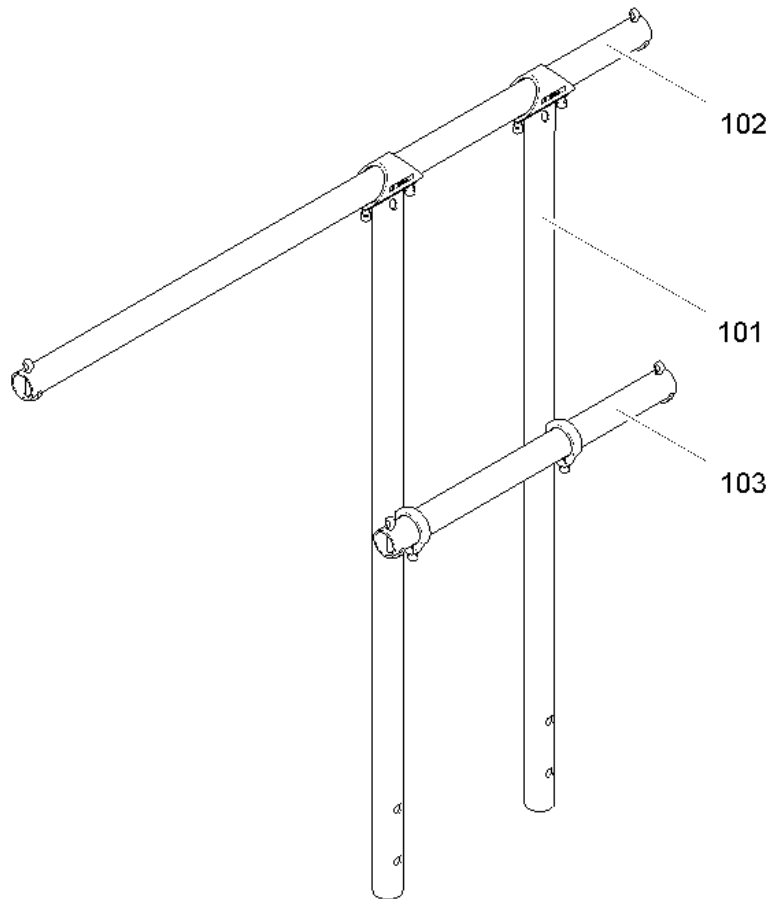
ERSATZTEILKATALOG
SPARE PARTS CATALOG
DREHBUEHNE
SLEWING PLATFORM

12 (2/4)

90 04 144 0

Pos.	Artikel	Menge	Bezeichnung	Description	Serie
111	90041317	1	DREHBUEHNE	SLEWING PLATFORM	
112	955848601	1	ABDECKUNG 2X210X500	COVER	
113	969979201	4	GRIFFBOLZEN FORM 590 50X185X130	GRIP BOLT	
114	951510201	4	BOLZEN FORM 560 25X160X135	PIN	
116	969274201	1	BLECH 4X478X591	PLATE	
117	969304501	4	VERRIEGELUNG	LOCKING	
118	938946601	6	RING 61,9X76,1X30	RING	
120	969370101	1	LEITER	LADDER	
121	969856301	1	BLECH 5X536X575	PLATE	
122	969856501	1	BLECH 5X229X505	PLATE	
123	10195678	2	ANBAUGEHAEUSE	ADD-ON HOUSING	20160210-
124	931857701	2	GRIFFBOLZEN FORM 120 10X105X75	GRIP BOLT	
125	997507401	2	BOLZEN LN 17 FORM 200 60X280X210	PIN	
126	90023295	2	BOLZEN 60X205X140	PIN	
127	971069201	2	BOLZEN LN 16 FORM 200 30X150X130	PIN	
128	10181902	4	ROHRKLAPPSTECKER	PIPE FOLDING PLUG	20190730-
129	97011904	8	ANTIRUTSCHBELAG	ANTI-SLIP SURFACE	
130	969857601	1	GELAENDER ⇒  15	GUARD RAILING	
131	11003777	4	SECHSKANTSCHRAUBE ISO 4014 M12X70 10.9 F	HEX SCREW	20170306-
132	957157301	4	BOLZEN FORM 560 30X90X65	PIN	
134	971070301	4	BOLZEN LN 16 FORM 200 40X130X105	PIN	
135	11320185	6	SECHSKANTSCHRAUBE ISO 4014 M10X100 10.9	HEX SCREW	20170306-
136	10178863	2	SECHSKANTSCHRAUBE ISO 4014 M10X75 10.9 F	HEX SCREW	20170306-
137	10299639	4	SECHSKANTSCHRAUBE ISO 4017 M10X60 10.9 F	HEX SCREW	20170307-
138	10299580	10	SECHSKANTSCHRAUBE ISO 4017 M8X30 10.9 4	HEX SCREW	20171207-
140	704230701	2	TUERSCHARNIER	DOOR HINGE	
141	11002724	2	SECHSKANTSCHRAUBE ISO 4017 M12X20 10.9 F	HEX SCREW	20170306-
143	10875527	16	SECHSKANTSCHRAUBE ISO 4017 M6X18 8.8 480	HEX SCREW	20180322-
144	11002807	20	SECHSKANTMUTTER M10	HEXAGONAL NUT	20170306-
145	12216216	8	ZYLINDERSCHRAUBE ISO 4762 M4X16 8.8 480H	SOCKET HEAD SCREW	20180810-
146	11002808	4	SECHSKANTMUTTER M12	HEXAGONAL NUT	20180517-
147	10299668	16	SECHSKANTMUTTER M6	HEXAGONAL NUT	20180322-
148	10299669	7	SECHSKANTMUTTER M8	HEXAGONAL NUT	20171108-
149	10875619	8	SECHSKANTMUTTER M4	HEXAGONAL NUT	20171012-
150	10169102	2	SEIL	ROPE	
151	10289804	30	SCHEIBE 12 300HV	WASHER	20170306-
153	10289803	14	SCHEIBE 8 300HV	WASHER	20171108-
154	10875647	16	SCHEIBE 6 200HV	WASHER	20171108-
155	10875645	8	SCHEIBE 4 200HV	WASHER	20180322-
157	10299683	6	SICHERUNGSSCHEIBE VS 12	LOCK WASHER	20180322-
158	10299682	4	SICHERUNGSSCHEIBE VS 10	LOCK WASHER	
159	10299692	10	SICHERUNGSSCHEIBE VS 8	LOCK WASHER	20190313-
161	10181574	16	SICHERUNGSSCHEIBE VS 6	LOCK WASHER	20190313-
162	10181573	8	SICHERUNGSSCHEIBE 4,3/7X0,7 S	LOCK WASHER	20190128-
163	10180566	4	FEDERSTECKER	SPRING PLUG	20190510-
164	10180554	2	FEDERSTECKER	SPRING PLUG	20180810-
165	10180369	8	SPLINT 8X56	SPLIT PIN	20160912-
166	10180364	8	SPLINT 6,3X50	SPLIT PIN	20160612-
168	10180826	4	FEDERSTECKER	SPRING PLUG	20180810-
170	969488101	1	SCHILD ⇒  17	SIGN	
176	997411101	2	BOLZEN LN 16 FORM 200 30X190X170	PIN	
177	90030020	4	ROHR 003 31X51	TUBE	
194	939094001	3	DISTANZROHR 9X15X3	DISTANCE TUBE	
200	90002420	1	SPIEGEL KPL. ⇒  18	MIRROR ASSY.	
400	90046365	1	LAGERUNG ⇒  19	BEARING	20150225-

Pos.	Artikel	Menge	Bezeichnung	Description	Serie
500	90041428	1	GELAENDER ⇒  21	GUARD RAILING	
611	969856201	1	GELAENDER	GUARD RAILING	



LN266-2 2/1000/500/- (0.1)

308024

Pos.	Artikel	Menge	Bezeichnung	Description	Serie
101	939416301	2	PFOSTEN ⇒ □ 16	POST	
102	939531101	1	GELAENDERROHR	RAILING PIPE	20080508-
103	939530501	1	GELAENDERROHR	RAILING PIPE	

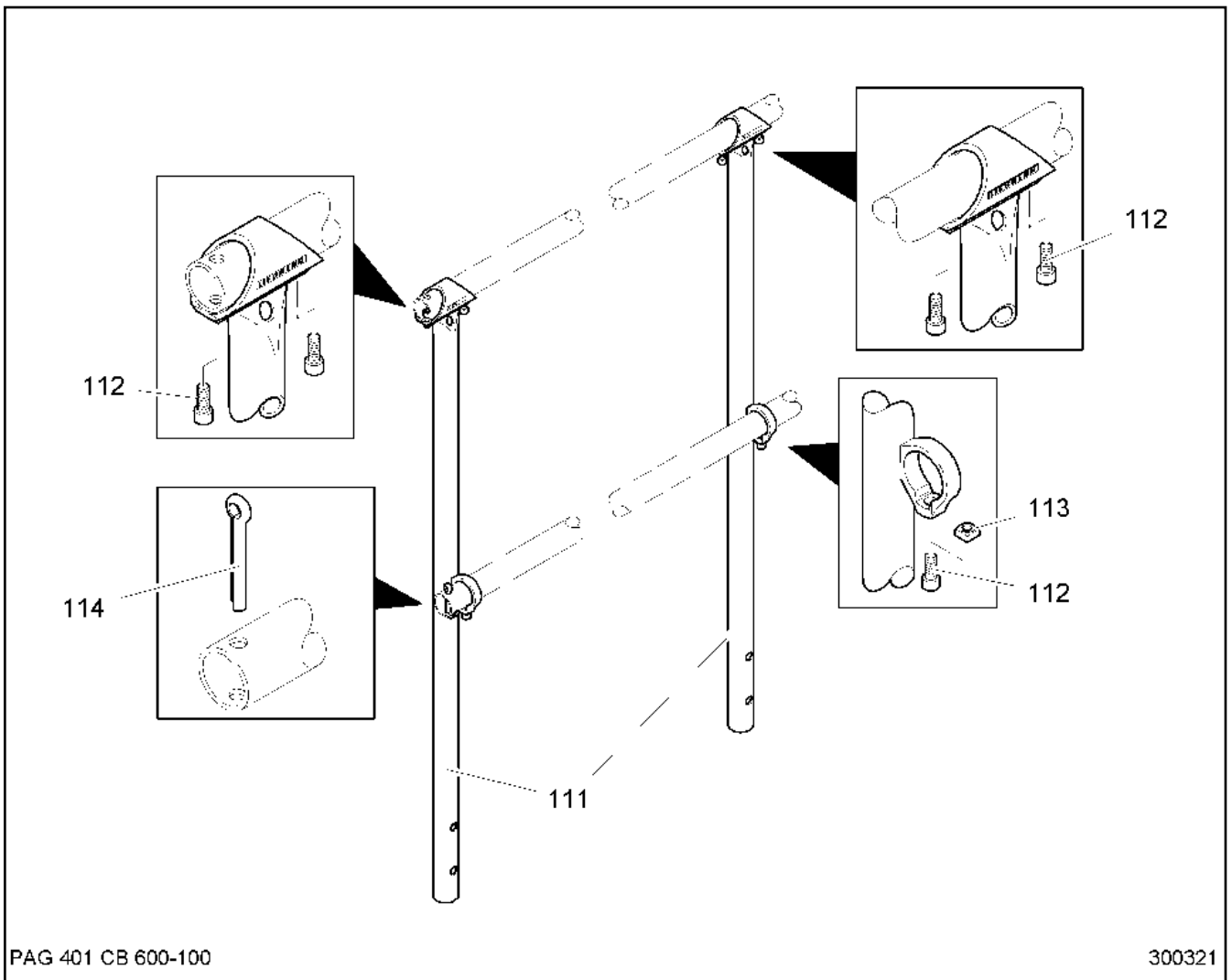
9.12.2022
308024

LIEBHERR

ERSATZTEILKATALOG
SPARE PARTS CATALOG
GELAENDER
GUARD RAILING

□ 15

96 98 576 01



PAG 401 CB 600-100

300321

Pos.	Artikel	Menge	Bezeichnung	Description	Serie
111	939416401	1	PFOSTEN	POST	
112	10663523	3	ZYLINDERSCHRAUBE ISO 4762 M8X20 10.9 480	SOCKET HEAD SCREW	20171108-
113	10181365	1	VIERKANTMUTTER M8	SQUARE NUT	20171012-
114	10180369	2	SPLINT 8X56	SPLIT PIN	20160912-

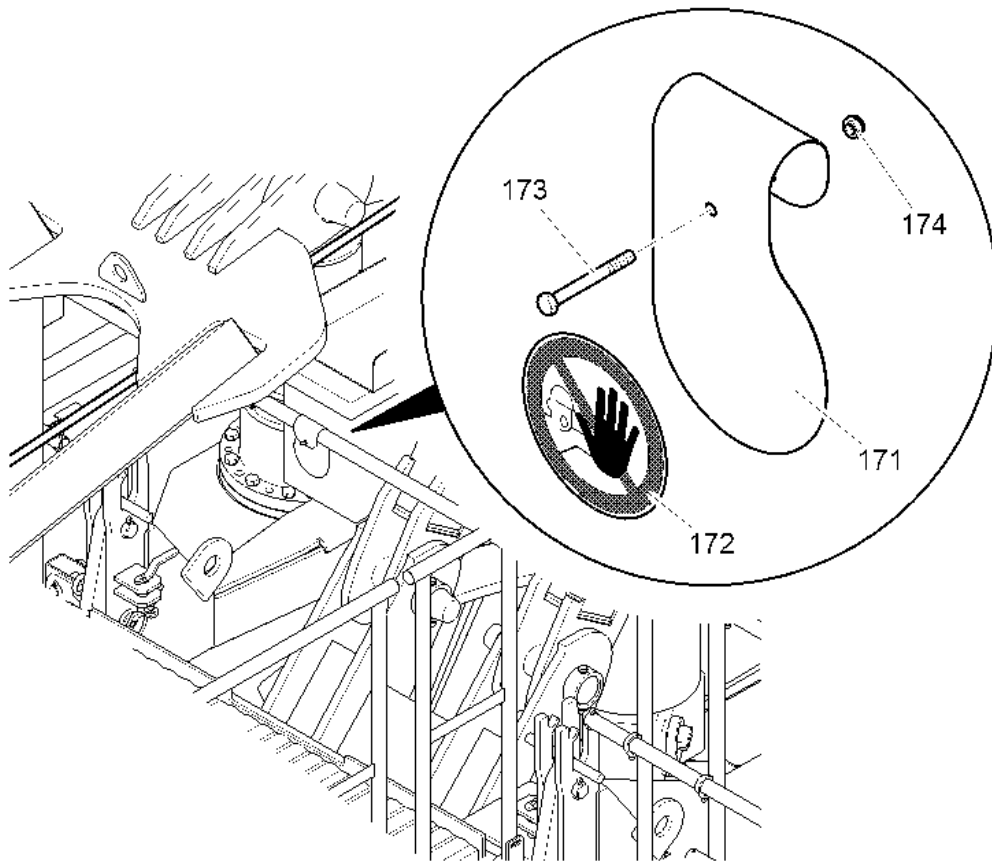
9.12.2022
300321

LIEBHERR

ERSATZTEILKATALOG
SPARE PARTS CATALOG
PFOSTEN
POST

16

93 94 163 01



C 064.001 - 417.170

302607

Pos.	Artikel	Menge	Bezeichnung	Description	Serie
171	969488201	1	BLECH 1X120X260	PLATE	
172	773194514	1	SCHILD ZUTRITT VERBOTEN Ø100mm	SIGN	
173	12216913	1	SECHSKANTSCHRAUBE ISO 4014 M6X55 8.8 480	HEX SCREW	20170926-
174	11656734	1	SECHSKANTMUTTER M6	HEXAGONAL NUT	20190313-

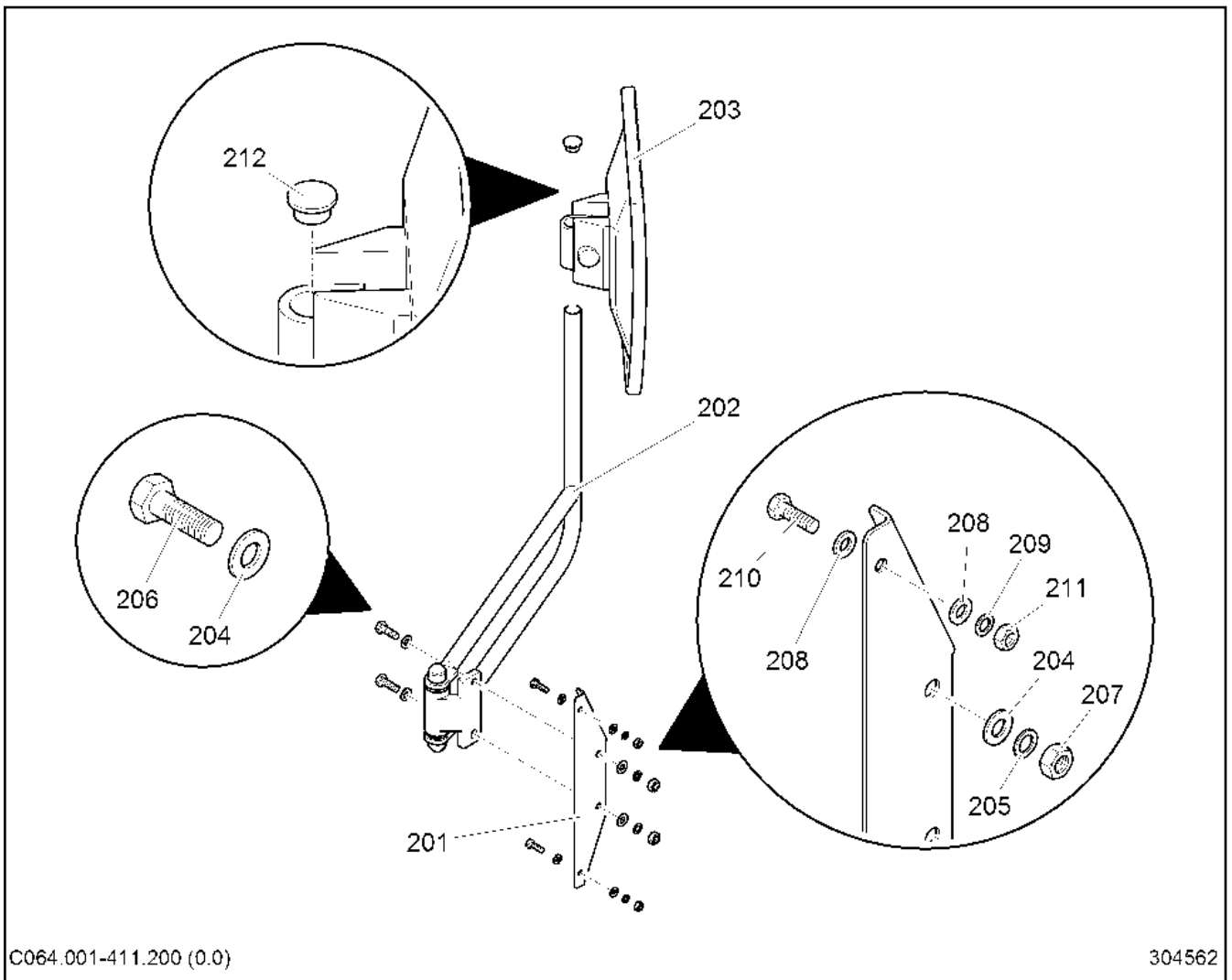
9.12.2022
302607

LIEBHERR

ERSATZTEILKATALOG
SPARE PARTS CATALOG
SCHILD
SIGN

17

96 94 881 01



C064.001-411.200 (0.0)

304562

Pos.	Artikel	Menge	Bezeichnung	Description	Serie
201	90002417	1	BLECH 2X62X415	PLATE	
202	9065175	1	SPIEGELHALTER LINKS	MIRROR HOLDER LEFT	
203	10044011	1	AUSSENSPIEGEL	OUTSIDE MIRROR	
204	10289803	4	SCHEIBE 8 300HV	WASHER	
205	10299692	2	SICHERUNGSSCHEIBE VS 8	LOCK WASHER	
206	10299581	2	SECHSKANTSCHRAUBE ISO 4017 M8X25 10.9 4	HEX SCREW	
207	10299669	2	SECHSKANTMUTTER M8	HEXAGONAL NUT	
208	10875647	4	SCHEIBE 6 200HV	WASHER	
209	10181574	2	SICHERUNGSSCHEIBE VS 6	LOCK WASHER	
210	10026152	2	SECHSKANTSCHRAUBE ISO 4017 M6X20 10.9 4	HEX SCREW	
211	10299668	2	SECHSKANTMUTTER M6	HEXAGONAL NUT	
212	779016601	1	VERSCHLUSSTOPFEN GPN 300 F 15 17,1/22 M	BLANKING PLUG	

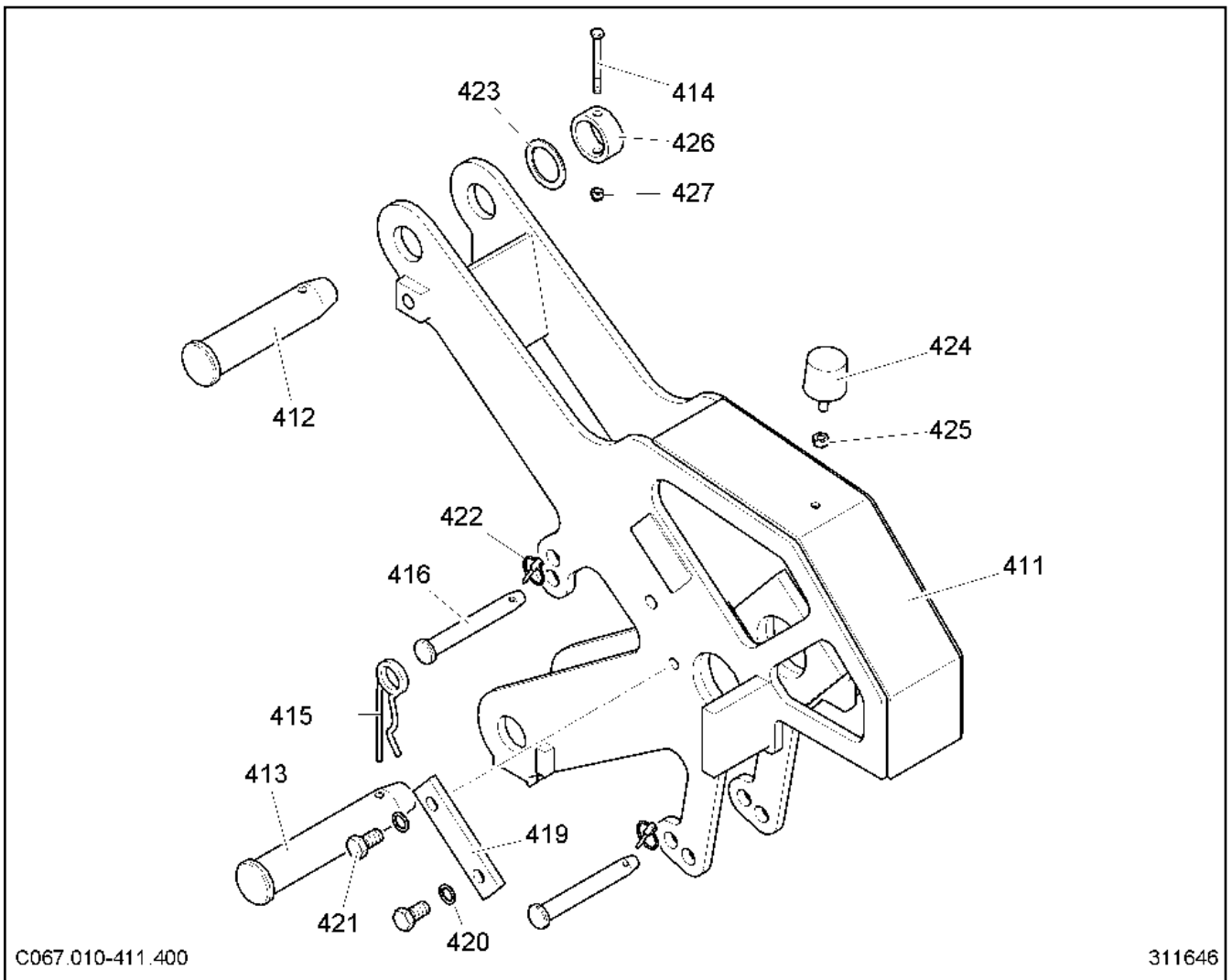
9.12.2022
304562

LIEBHERR

ERSATZTEILKATALOG
SPARE PARTS CATALOG
SPIEGEL KPL.
MIRROR ASSY.

18

90 00 242 0



C067.010-411.400

311646

Pos.	Artikel	Menge	Bezeichnung	Description	Serie
411	90046354	1	LAGERUNG	BEARING	
412	970186901	1	BOLZEN LN 19 FORM 500 45X212X162	PIN	
413	997720301	1	BOLZEN LN 19 FORM 500 45X250X200	PIN	
414	11632102	1	SECHSKANTSCHRAUBE ISO 4014 M8X80 8.8 480	HEX SCREW	
415	10180562	1	FEDERSTECKER	SPRING PLUG	
416	997704301	2	BOLZEN LN 19 FORM 500 20X160X135	PIN	
418	991021401	0	SEILROLLE 450X9X80 ⇒ □ 20	ROPE PULLEY	
419	997040401	1	ACHSHALTER	AXLE HOLDER	
420	10006372	2	SICHERUNGSSCHEIBE VS 16	LOCK WASHER	
421	4600805	2	SECHSKANTSCHRAUBE ISO 4017 M16X30 10.9 F	HEX SCREW	
422	10180572	2	KLAPPSTECKER	HINGED CONNECTOR	
423	991005201	1	SCHEIBE 45X62X3	WASHER	
424	726910801	1	GUMMIPUFFER	RUBBER BUFFER	
425	11002807	1	SECHSKANTMUTTER M10	HEXAGONAL NUT	
426	948600701	1	RING 46,1X60,3X25	RING	
427	10876581	1	SECHSKANTMUTTER M8	HEXAGONAL NUT	

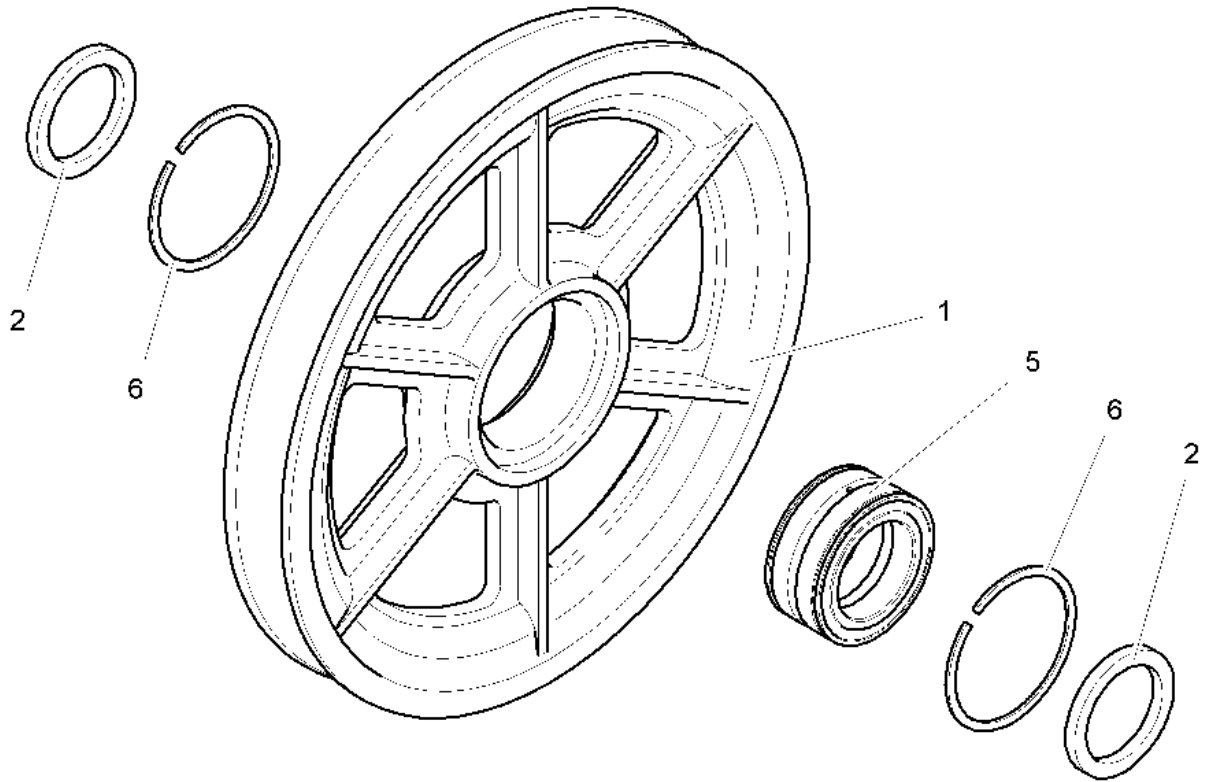
9.12.2022
311646

LIEBHERR

ERSATZTEILKATALOG
SPARE PARTS CATALOG
LAGERUNG
BEARING

□ 19

90 04 636 5



D1 = 450 mm
D2 = 510 mm
 SER09.45DV80-00

305955

Pos.	Artikel	Menge	Bezeichnung	Description	Serie
1	991021501	1	SEILROLLE	ROPE PULLEY	
2	422902601	2	SCHEIBE 80X105X8	WASHER	
5	746693501	1	LAGER	BEARING	
6	747453001	2	SPRENGRING WRE 125	SNAP RING	

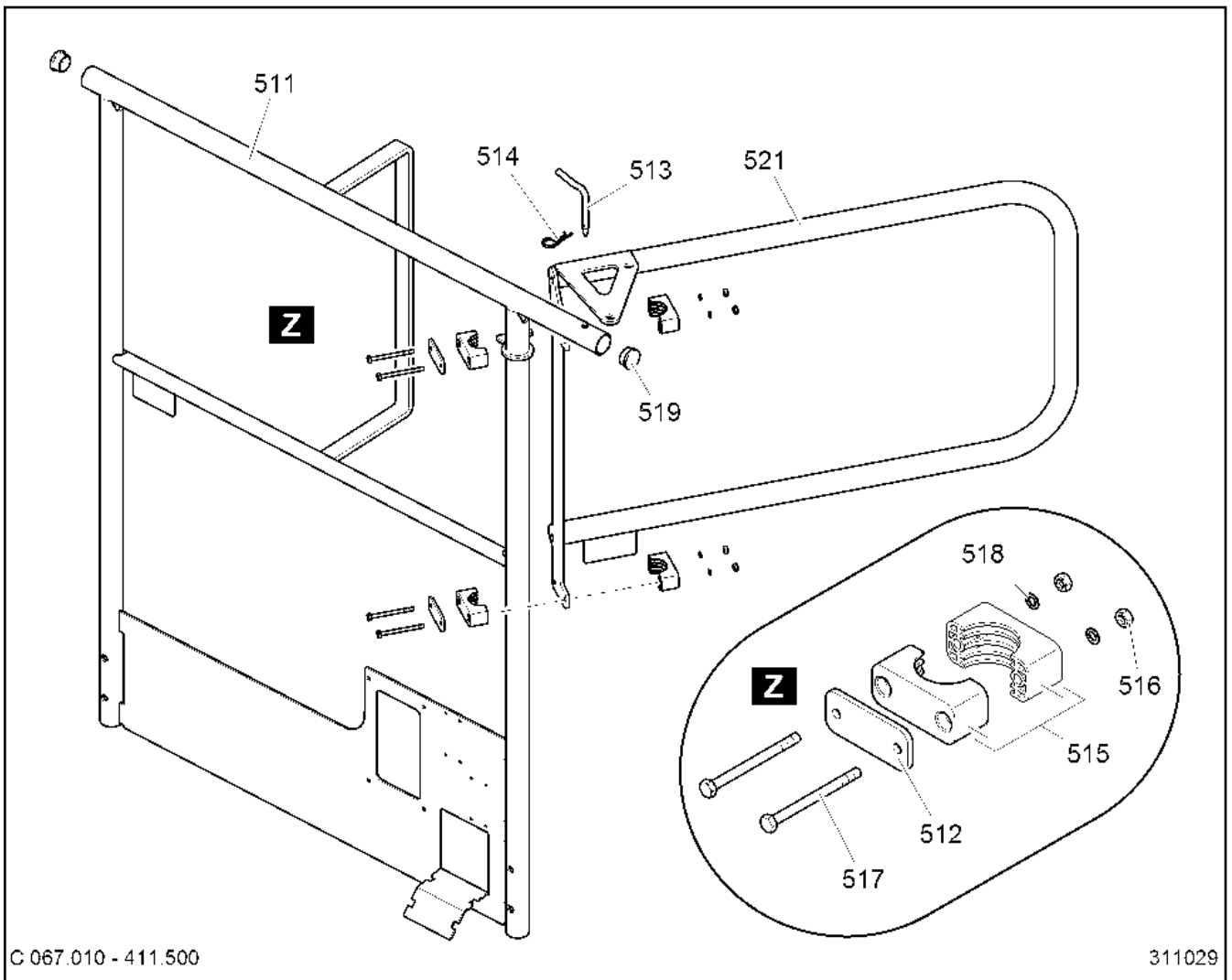
9.12.2022
 305955

LIEBHERR

ERSATZTEILKATALOG
 SPARE PARTS CATALOG
 SEILROLLE 450X9X80
 ROPE PULLEY 450X9X80

20

99 10 214 01



C 067.010 - 411.500

311029

Pos.	Artikel	Menge	Bezeichnung	Description	Serie
511	90041406	1	GELAENDER	GUARD RAILING	
512	969481601	2	BLECH 4X30X71	PLATE	
513	984279801	1	BOLZEN FORM 510 10X75X55	PIN	
514	10180554	1	FEDERSTECKER	SPRING PLUG	
515	10179725	4	KLEMMHAELFTE L 5 H 40 PAH SW	CLAMP-HALF	
516	10299668	4	SECHSKANTMUTTER M6	HEXAGONAL NUT	
517	12216188	4	SECHSKANTSCHRAUBE ISO 4014 M6X75 8.8 480	HEX SCREW	
518	10181574	4	SICHERUNGSSCHEIBE VS 6	LOCK WASHER	
519	779019901	2	VERSCHLUSSSTOPFEN	BLANKING PLUG	
521	969481001	1	GELAENDER	GUARD RAILING	

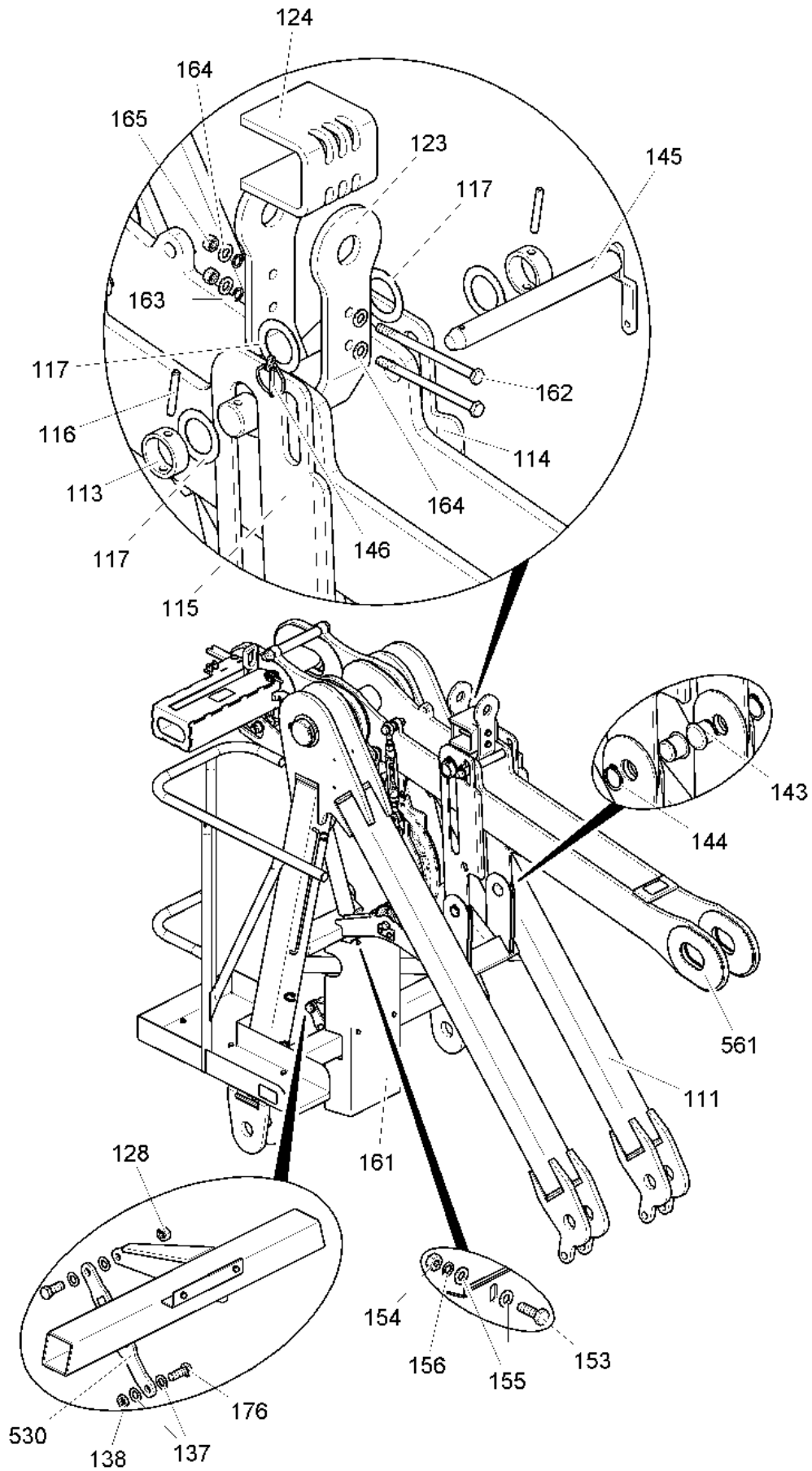
9.12.2022
311029

LIEBHERR

ERSATZTEILKATALOG
SPARE PARTS CATALOG
GELAENDER
GUARD RAILING

21

90 04 142 8



C 067.017 - 541.000 / Bl.1 (4.0)

314482

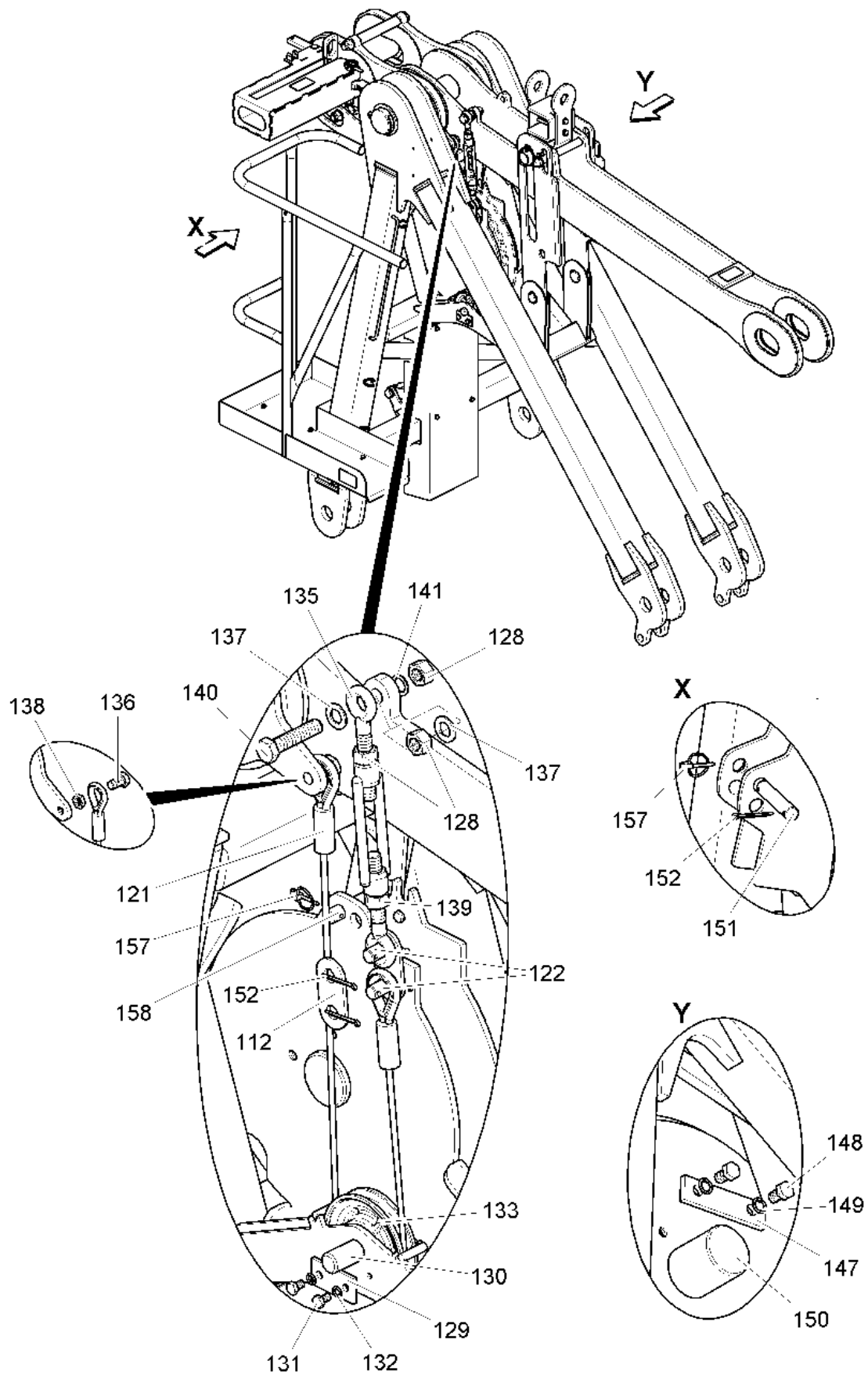
9.12.2022
314482

LIEBHERR

ERSATZTEILKATALOG
SPARE PARTS CATALOG
KLAPPSPITZE
FOLDING JIB

22 (1/5)

90 05 726 4



C 067 017 - 541.000 / Bl.2 (4.0)

314483

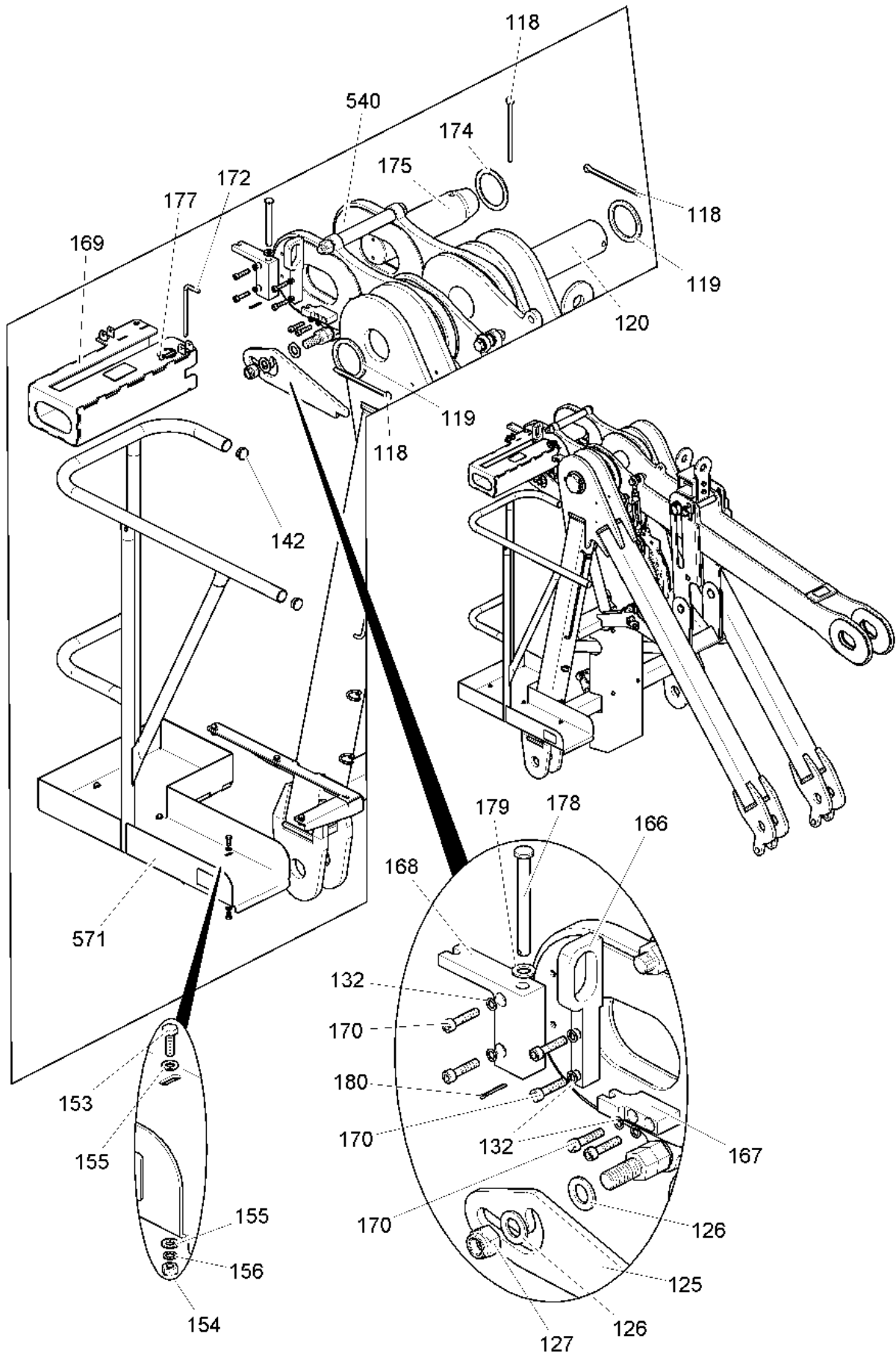
9.12.2022
314483

LIEBHERR

ERSATZTEILKATALOG
SPARE PARTS CATALOG
KLAPPSPITZE
FOLDING JIB

▣ 23 (2/5)

90 05 726 4



C 067 017 - 541.000 / Bl.3 (4.0)

314484

9.12.2022
314484



LIEBHERR

ERSATZTEILKATALOG
SPARE PARTS CATALOG
KLAPPSPITZE
FOLDING JIB

24 (3/5)

90 05 726 4


Pos.	Artikel	Menge	Bezeichnung	Description	Serie
111	90057265	1	KLAPPSPITZE	FOLDING JIB	
112	969226201	2	LASCHE	BUTT STRAP	
113	948456101	2	DISTANZRING 50,9X63,5X6,3	DISTANCE RING	
114	90042560	1	BLECH 10X221X762	PLATE	
115	90042559	1	BLECH 10X221X762	PLATE	
116	432011301	2	SPANNSTIFT 10X70	DOWEL PIN	
117	931551301	4	DISTANZRING 50,5X76X12,75	DISTANCE RING	
118	10175414	3	SPLINT 13X140	SPLIT PIN	
119	984572201	2	DISTANZRING 100,4X127X8	DISTANCE RING	
120	969827101	1	BOLZEN LN 16 FORM 200 100X620X590	PIN	
121	10169054	1	SEIL	ROPE	
122	997880601	2	BOLZEN LN 16 FORM 200 20X50X38	PIN	
123	969593901	1	SCHELLE 12X120X722	CLAMP	
124	969594001	1	BLECH 12X130X323	PLATE	
125	90040155	1	BLECH 12X121X418	PLATE	
126	10289810	2	SCHEIBE 24 300HV	WASHER	
127	10814804	1	SECHSKANTMUTTER M24	HEXAGONAL NUT	20171011-
128	10425687	4	SECHSKANTMUTTER M20	HEXAGONAL NUT	
129	997040201	1	ACHSHALTER	AXLE HOLDER	
130	999305001	1	ACHSE LN 46-7 FORM 100 30X75X61	AXLE	
131	10026108	2	SECHSKANTSCHRAUBE ISO 4017 M10X16 10.9 F	HEX SCREW	
132	10299682	8	SICHERUNGSSCHEIBE VS 10	LOCK WASHER	
133	991079601	1	SEILROLLE ⇒ □ 27	ROPE PULLEY	
135	10179987	1	SPANNSCHLOSS	TURNBUCKLE	
136	10489300	1	SECHSKANTSCHRAUBE ISO 4017 M20X35 10.9 F	HEX SCREW	
137	10289808	6	SCHEIBE 20 300HV	WASHER	
138	10179942	2	SECHSKANTMUTTER M20	HEXAGONAL NUT	
139	10179096	1	SECHSKANTMUTTER M20XLH	HEXAGONAL NUT	
140	11694716	1	SECHSKANTSCHRAUBE ISO 4017 M20X90 10.9 F	HEX SCREW	
141	10006374	1	SICHERUNGSSCHEIBE VS 20	LOCK WASHER	20171108-
142	779019901	2	VERSCHLUSSSTOPFEN	BLANKING PLUG	
143	969264201	2	BOLZEN 40X38X25,5	PIN	
144	10174075	2	SICHERUNGSRING DIN 471 40	RETAINING RINGS	
145	969267501	1	GRIFFBOLZEN FORM 560 30X307X285	GRIP BOLT	
146	10875870	1	SICHERHEITSKLAPPSTECKER	SAFETY PLUG W HINGE-LID	
147	997040401	1	ACHSHALTER	AXLE HOLDER	
148	4635179	2	SECHSKANTSCHRAUBE ISO 4017 M16X25 10.9 F	HEX SCREW	
149	10006372	2	SICHERUNGSSCHEIBE VS 16	LOCK WASHER	
150	939816901	1	ACHSE LN 46-7 FORM 100 80X130X108	AXLE	
151	997490101	1	BOLZEN LN 16 FORM 200 20X125X110	PIN	
152	10180357	5	SPLINT 5X32	SPLIT PIN	
153	10299581	9	SECHSKANTSCHRAUBE ISO 4017 M8X25 10.9 4	HEX SCREW	20171108-
154	10299669	9	SECHSKANTMUTTER M8	HEXAGONAL NUT	20171108-
155	10289803	18	SCHEIBE 8 300HV	WASHER	20171108-
156	10299692	9	SICHERUNGSSCHEIBE VS 8	LOCK WASHER	
157	10180572	2	KLAPPSTECKER	HINGED CONNECTOR	
158	955854001	1	BOLZEN FORM 170 20X120X105	PIN	
161	969828501	1	BLECH 3X485X760	PLATE	
162	10299655	2	SECHSKANTSCHRAUBE ISO 4014 M12X180 10.9	HEX SCREW	
163	10299683	2	SICHERUNGSSCHEIBE VS 12	LOCK WASHER	20180322-
164	10289804	4	SCHEIBE 12 300HV	WASHER	
165	11002808	2	SECHSKANTMUTTER M12	HEXAGONAL NUT	
166	90011276	1	GRIFF 20X60X205	GRIP	
167	90016403	1	BLECH 20X53X97	PLATE	
168	90011301	1	BLECH 40X123X150	PLATE	
169	90011257	1	MONTAGEHILFE	MOUNTING AID	
170	11341016	6	ZYLINDERSCHRAUBE ISO 4762 M10X45 10.9 FLZ	SOCKET HEAD SCREW	
172	945245011	1	BOLZEN	PIN	
174	967136201	1	SCHEIBE 101X127X5	WASHER	

Pos.	Artikel	Menge	Bezeichnung	Description	Serie
175	90016399	1	BOLZEN 100X396X321	PIN	
176	4600216	2	SECHSKANTSCHRAUBE ISO 4017 M20X50 10.9 F	HEX SCREW	
177	10180577	1	KLAPPSTECKER	HINGED CONNECTOR	
178	90003126	1	BOLZEN LN 18 FORM 500 16X150X140	PIN	
179	10289806	1	SCHEIBE 16 300HV	WASHER	
180	10180351	1	SPLINT	SPLIT PIN	
530	90005224	1	HEBEL ⇒  28	LEVER	
540	90042477	1	LASCHE ⇒  29	BUTT STRAP	
561	969819101	1	LASCHE	BUTT STRAP	
571	969264801	1	PODEST	PEDESTAL	

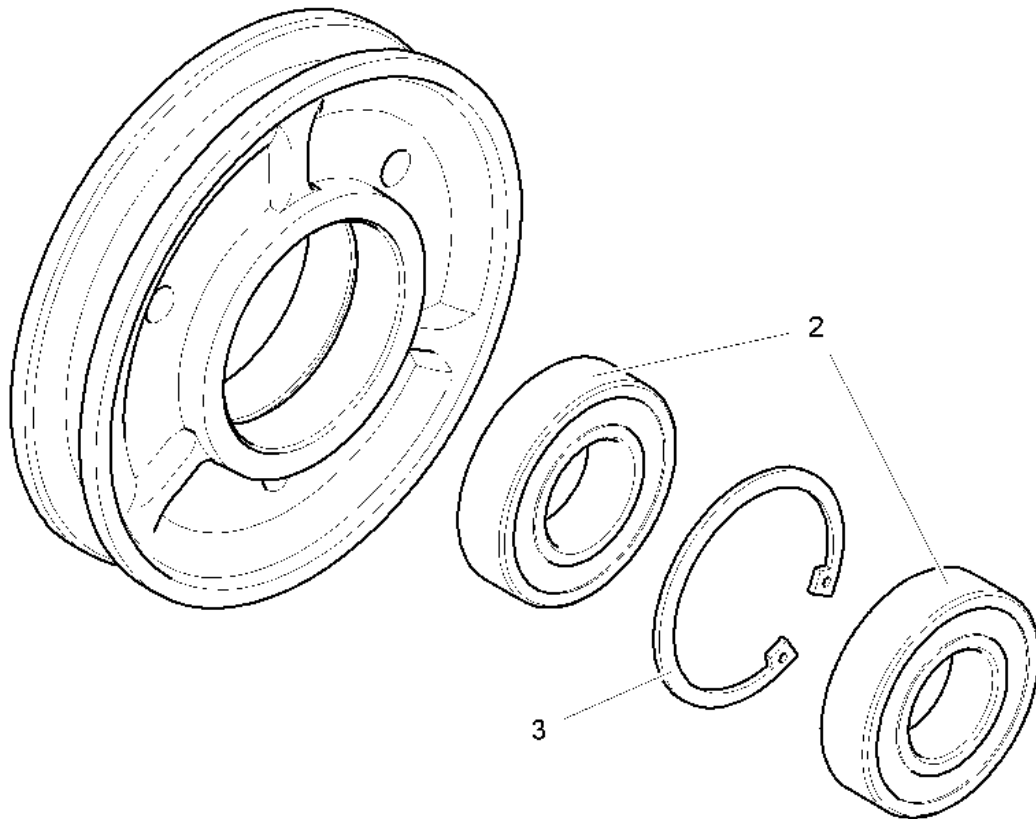
9.12.2022

LIEBHERR

ERSATZTEILKATALOG
SPARE PARTS CATALOG
KLAPPSPITZE
FOLDING JIB

 26 (5/5)

90 05 726 4



D1 = 125 mm
D2 = 150 mm

SER53.12AS30-00

300179

Pos.	Artikel	Menge	Bezeichnung	Description	Serie
2	745148601	2	RILLENKUGELLAGER -62062RS 30X62X16	DEEP GROOVE BALL BEARING	
3	10171625	1	SICHERUNGSRING DIN 472 62	RETAINING RINGS	

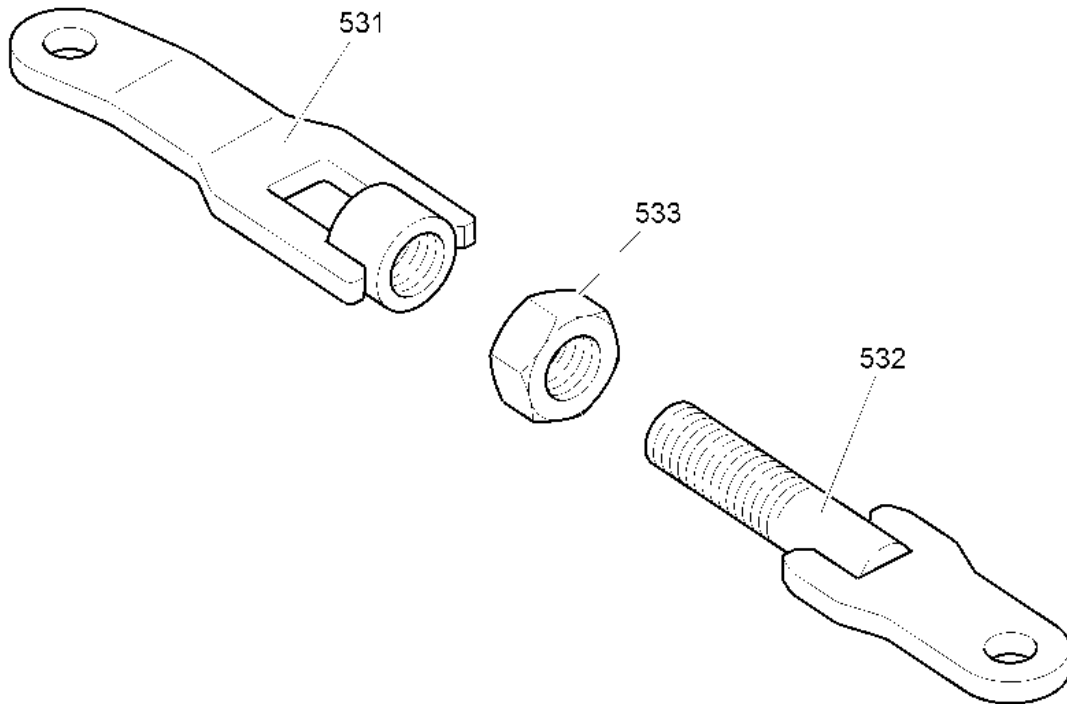
9.12.2022
 300179

LIEBHERR

ERSATZTEILKATALOG
 SPARE PARTS CATALOG
 SEILROLLE
 ROPE PULLEY

27

99 10 796 01



C067.001-541.530

305466

Pos.	Artikel	Menge	Bezeichnung	Description	Serie
531	90005227	1	HEBEL LI.	LEVER LEFT	
532	90005229	1	HEBEL RE.	LEVER RIGHT	
533	10179095	1	SECHSKANTMUTTER M27	HEXAGONAL NUT	

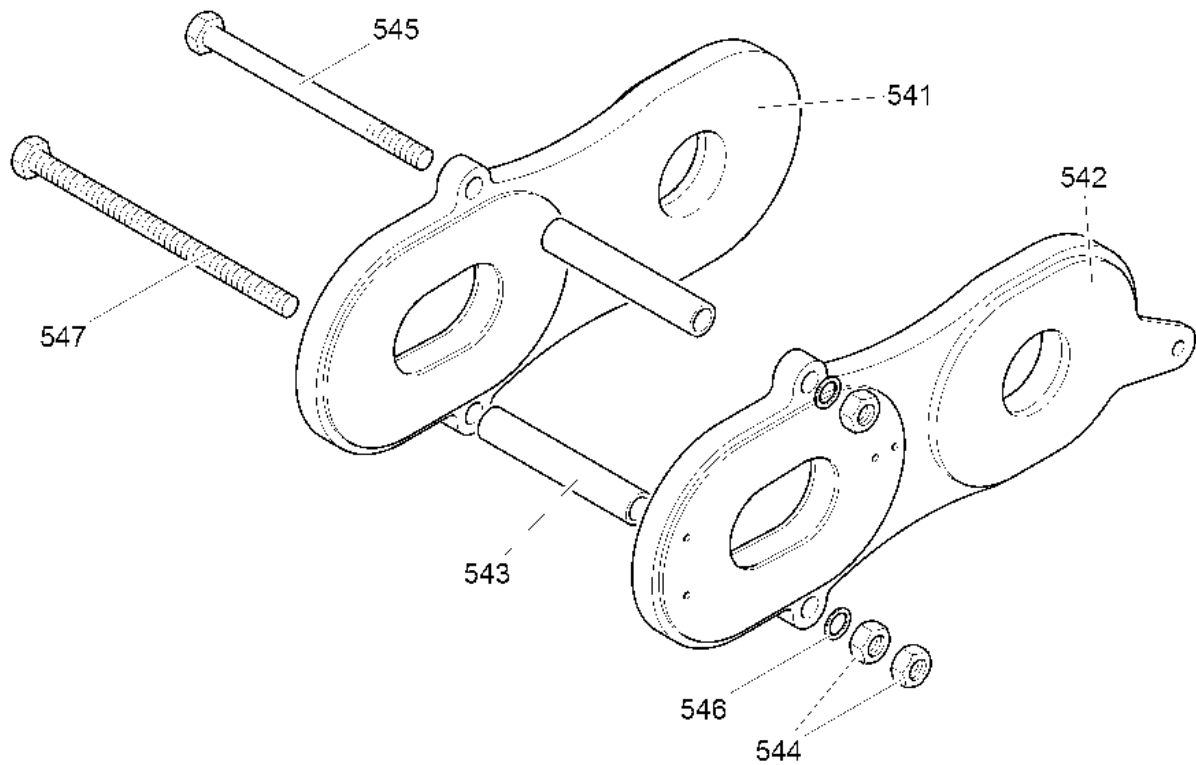
9.12.2022
305466

LIEBHERR

ERSATZTEILKATALOG
SPARE PARTS CATALOG
HEBEL
LEVER

28

90 00 522 4



C067.010-541.540

311033

Pos.	Artikel	Menge	Bezeichnung	Description	Serie
541	969817601	1	LASCHE	BUTT STRAP	
542	969823401	1	LASCHE	BUTT STRAP	
543	969823601	2	ROHR	TUBE	
544	10179223	3	SECHSKANTMUTTER M24	HEXAGONAL NUT	
545	10178902	1	SECHSKANTSCHRAUBE ISO 4014 M24X320 10.9	HEX SCREW	20170413-
546	4239014	2	SICHERUNGSSCHEIBE VS 24	LOCK WASHER	
547	10179877	1	SECHSKANTSCHRAUBE ISO 4017 M24X380 8.8 F	HEX SCREW	20170413-

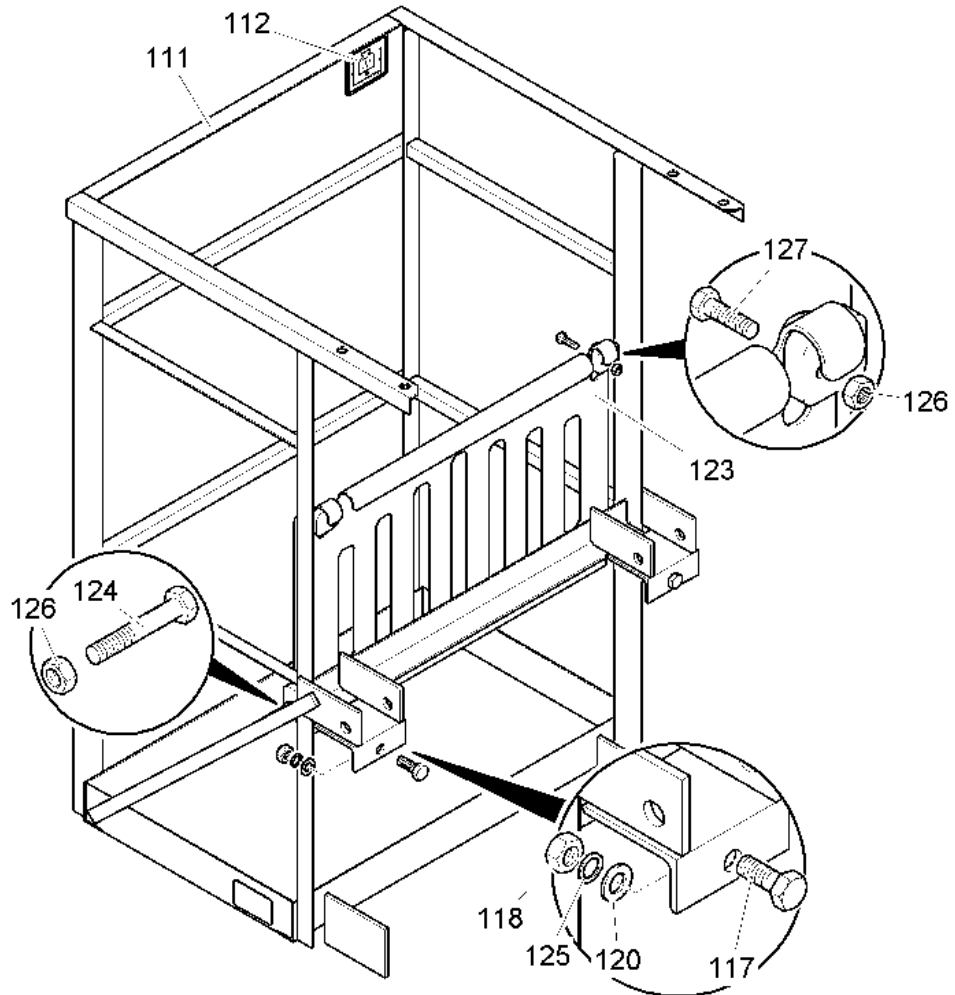
9.12.2022
311033

LIEBHERR

ERSATZTEILKATALOG
SPARE PARTS CATALOG
LASCHE
BUTT STRAP

29

90 04 247 7



C072.001-672.100

310006

Pos.	Artikel	Menge	Bezeichnung	Description	Serie
111	939823601	1	FAHRKORB	ELEVATOR CAGE	20130724-
112	10170165	1	SCHILD max.2kN 90mmX75mm	SIGN	
117	10001073	2	SECHSKANTSCHRAUBE ISO 4017 M16X40 10.9 F	HEX SCREW	
118	4000420	2	SECHSKANTMUTTER M16	HEXAGONAL NUT	
120	12699044	2	SICHERUNGSSCHEIBE 16,5/30X4 RIPP LOCK	LOCK WASHER	
123	969990001	1	BLECH 3,5X520X778	PLATE	
124	10178865	2	SECHSKANTSCHRAUBE ISO 4014 M10X60 10.9 F	HEX SCREW	
125	10006372	2	SICHERUNGSSCHEIBE VS 16	LOCK WASHER	
126	11002807	4	SECHSKANTMUTTER M10	HEXAGONAL NUT	
127	11002716	2	SECHSKANTSCHRAUBE ISO 4017 M10X35 10.9 F	HEX SCREW	

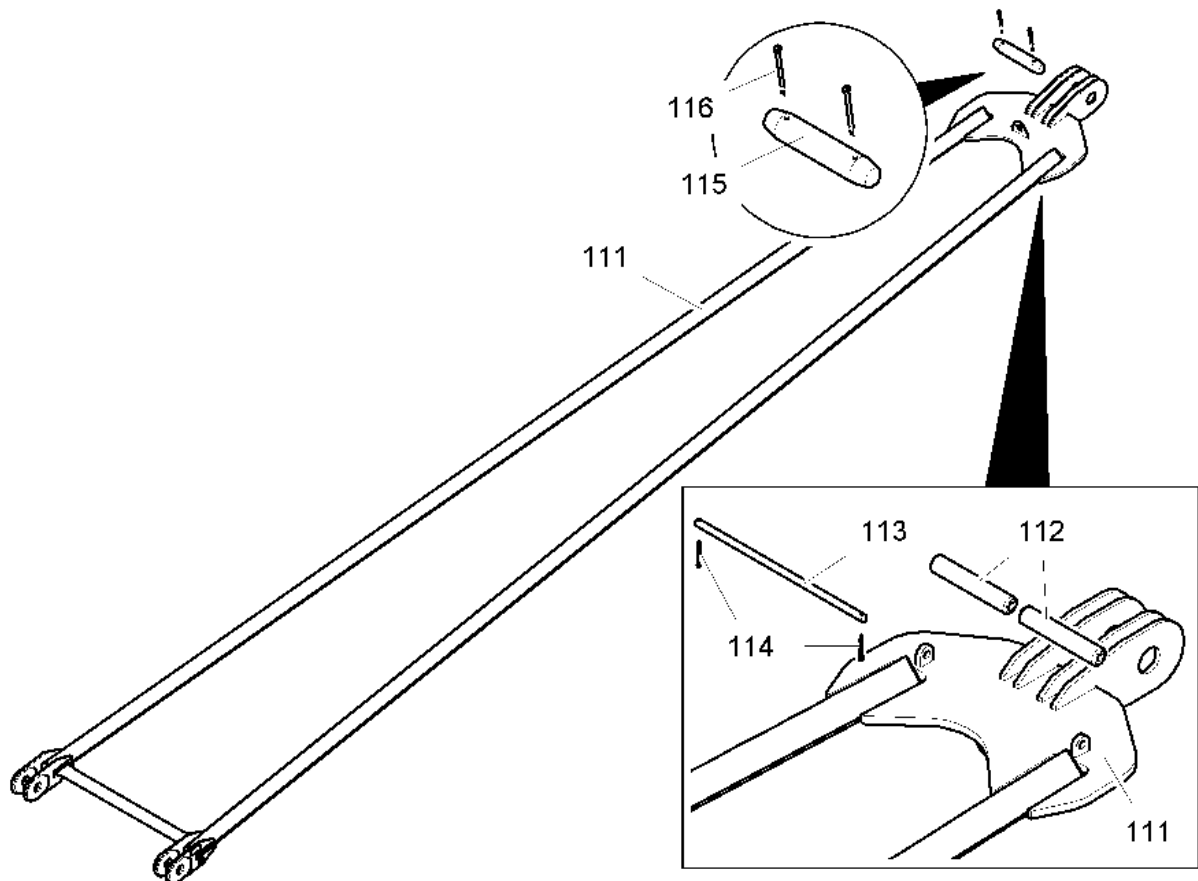
9.12.2022
310006

LIEBHERR

ERSATZTEILKATALOG
SPARE PARTS CATALOG
FAHRKORB
ELEVATOR CAGE

30

90 03 117 8



C067.001-814.100

302925

Pos.	Artikel	Menge	Bezeichnung	Description	Serie
111	969811301	1	GEGENAUSLEGERABSPANNUNG	COUNTER-JIB TIE BARS	
112	958316701	2	ROLLE 60/25,5X330	ROLLER	
113	933057001	1	BOLZEN LN 16 FORM 200 25X730X710	PIN	
114	10180363	2	SPLINT 6,3X40	SPLIT PIN	
115	931962801	1	BOLZEN LN 24 FORM 200 90X445X300	PIN	
116	10180381	2	SPLINT 13X125	SPLIT PIN	

9.12.2022
302925

LIEBHERR

ERSATZTEILKATALOG
SPARE PARTS CATALOG
GEGENAUSLEGERABSPANNUNG
COUNTER-JIB TIE BARS

31

96 98 120 01

Pos.	Artikel	Menge	Bezeichnung	Description	Serie
1	932352601	1	GRUNDPLATTE	BASE PLATE	
2	10022137	2	BUCHSE 10/12X6	BUSHING	
3	932352701	1	BOLZEN 10X30X15,5	PIN	
4	932352801	1	SCHEIBE 10X25X5	WASHER	
5	12100667	1	SPANNSTIFT 3	DOWEL PIN	
6	10022139	1	DRUCKFEDER 0,4X5X24,7	COMPRESSION SPRING	
7	10018442	2	HUBMAGNET	HOISTING MAGNET	
8	10017962	2	BEFESTIGUNGSSCHELLE 37	FASTENING CLAMP	
9	11690040	4	ZYLINDERSCHRAUBE ISO 4762 M5X10 8.8 480H	SOCKET HEAD SCREW	20191211-
10	423910501	4	SICHERUNGSSCHEIBE VS 5	LOCK WASHER	
15	932352901	1	HEBEL	LEVER	
16	10022138	4	BUCHSE 6/8X6	BUSHING	
17	12699117	2	BOLZEN ISO 2341 FORM B 6X26X22,8	PIN	
18	10875647	2	SCHEIBE 6 200HV	WASHER	20191211-
19	10180340	2	SPLINT 1,6X14,0	SPLIT PIN	
20	725100101	2	GABELKOPF	YOKE	
21	12216177	2	SECHSKANTSCHRAUBE ISO 4014 M6X100 8.8 4	HEX SCREW	
22	10875647	2	SCHEIBE 6 200HV	WASHER	20191211-
23	10299668	2	SECHSKANTMUTTER M6	HEXAGONAL NUT	20191211-
24	10040318	2	BOLZEN 6X12	PIN	
24	12691267	2	BOLZEN 6X12	PIN	
25	10876360	2	ZYLINDERSCHRAUBE ISO 4762 M6X65 8.8 480H	SOCKET HEAD SCREW	20191211-
26	10875648	2	SCHEIBE 6 200HV	WASHER	
27	10022141	2	DRUCKFEDER 1,25X8X58	COMPRESSION SPRING	
28	10875647	2	SCHEIBE 6 200HV	WASHER	20191211-
29	10299668	2	SECHSKANTMUTTER M6	HEXAGONAL NUT	20191211-
30	12214458	3	ZYLINDERSCHRAUBE ISO 4762 M8X110 8.8 480	SOCKET HEAD SCREW	
31	423910801	3	SICHERUNGSSCHEIBE VS 8	LOCK WASHER	
32	932555501	3	HUELSE 9X12X26	SLEEVE	
33	932353001	1	HAUBE	HOOD	
34	11690040	3	ZYLINDERSCHRAUBE ISO 4762 M5X10 8.8 480H	SOCKET HEAD SCREW	20191211-
35	423910501	3	SICHERUNGSSCHEIBE VS 5	LOCK WASHER	