

Ausladung 62,5 m  
radius / portée  
sbraccio / alcance  
вылет

313916

Pos.	Artikel	Menge	Bezeichnung	Description	Serie
10	90050120	1	AUSLEGERANLENKSTUECK ⇒ □ 118	JIB PIVOTING SECTION	
20	969711501	1	AUSLEGERZWISCHENSTUECK C067.001-621.00 ⇒ □ 137	INTERMEDIATE JIB SECTION	
30	969697401	1	AUSLEGERZWISCHENSTUECK C067.001-622.00 ⇒ □ 139	INTERMEDIATE JIB SECTION	
40	969729301	1	AUSLEGERZWISCHENSTUECK C067.001-631.00 ⇒ □ 141	INTERMEDIATE JIB SECTION	
50	969780801	1	AUSLEGERZWISCHENSTUECK C067.001-632.00 ⇒ □ 143	INTERMEDIATE JIB SECTION	
60	969775301	1	AUSLEGERZWISCHENSTUECK C067.001-633.00 ⇒ □ 145	INTERMEDIATE JIB SECTION	
70	969767601	1	AUSLEGERZWISCHENSTUECK C067.001-634.00 ⇒ □ 146	INTERMEDIATE JIB SECTION	
75	90048091	1	AUSLEGERZWISCHENSTUECK C067.010-639.00 ⇒ □ 147	INTERMEDIATE JIB SECTION	
80	969705001	1	KOPFSTUECK ⇒ □ 149	HEAD PIECE	
130	90060763	1	KATZFAHRWERK ⇒ □ 153	TROLLEY TRAVEL GEAR	

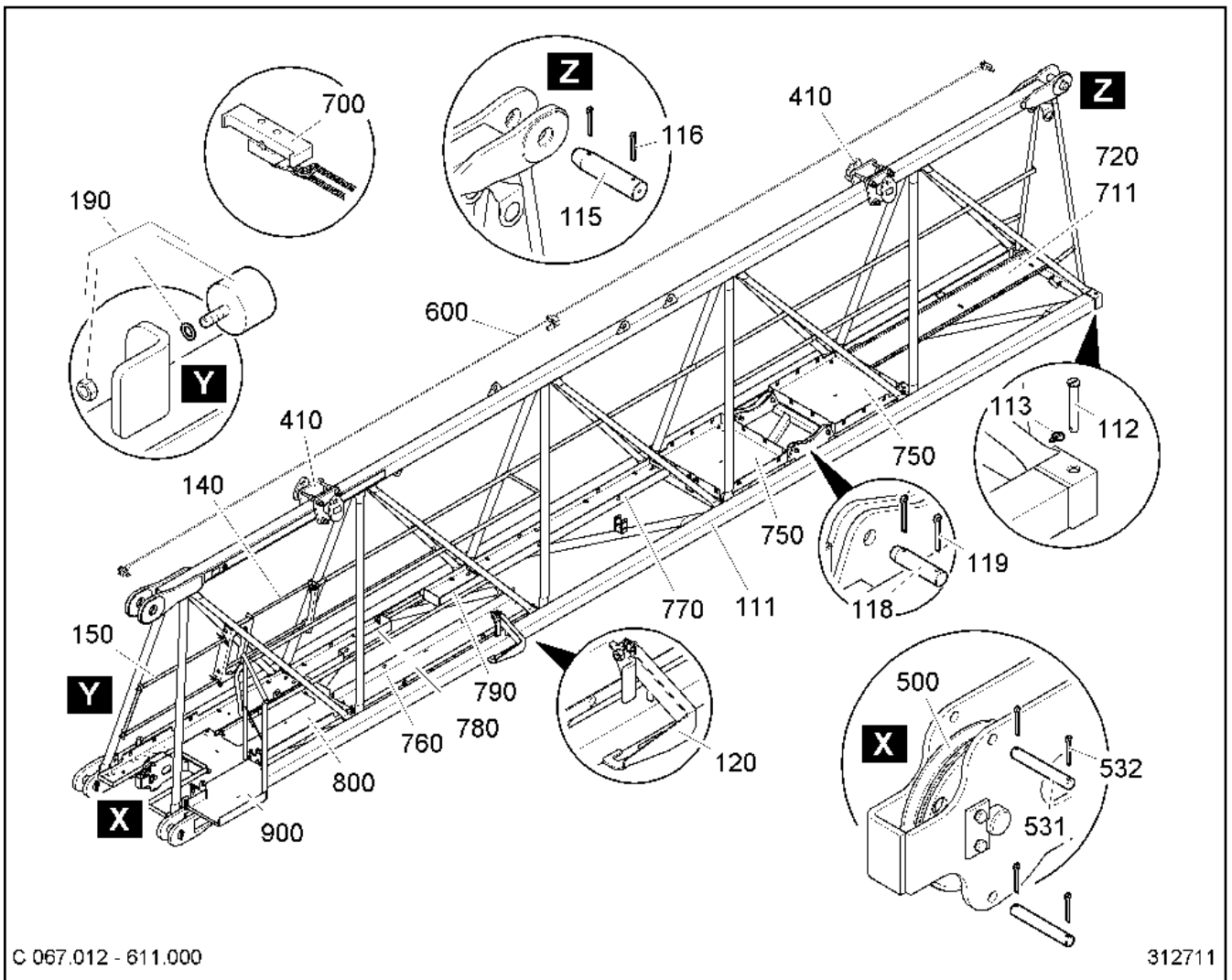
9.12.2022  
313916

**LIEBHERR**

ERSATZTEILKATALOG  
SPARE PARTS CATALOG  
AUSLADUNG 62,50m  
RADIUS 62,50m






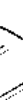


□ 117

93 46 287 01



C 067.012 - 611.000


312711

Pos.	Artikel	Menge	Bezeichnung	Description	Serie
111	90050119	1	AUSLEGERANLENKSTUECK	JIB PIVOTING SECTION	
112	969702401	2	BOLZEN 20X143X129	PIN	
113	10875869	2	SICHERHEITSKLAPPSTECKER	SAFETY PLUG W HINGE-LID	
115	969243101	1	BOLZEN 75X325X225	PIN	
116	10175412	2	SPLINT	SPLIT PIN	20160912-
118	997525001	4	BOLZEN LN 17 FORM 200 30X120X85	PIN	
119	10180364	8	SPLINT 6,3X50	SPLIT PIN	
120	90053797	1	HEBEL ⇒ 	LEVER	20170119-
140	970199201	1	GELAENDER-TUERE ⇒ 	RAILING DOOR	
150	969223101	2	ROHR ⇒ 	TUBE	
190	969220901	1	PUFFER ⇒ 	BUFFER	
410	938602501	2	AUSLEGERAUFHAENGUNG ⇒ 	JIB SUSPENSION	
500	950864101	1	SPANNVORRICHTUNG ⇒ 	FASTENING DEVICE	
531	971061401	2	BOLZEN LN 16 FORM 200 16X110X100	PIN	
532	10180352	4	SPLINT 4X32	SPLIT PIN	20160912-
600	969242901	1	SICHERUNGSSEIL ⇒ 	SAFETY ROPE	
700	90015334	1	SEILKLEMMER ⇒ 	ROPE CLAMP	
711	10167702	2.33m	LAUFSTEG	GANGWAY	20180228-

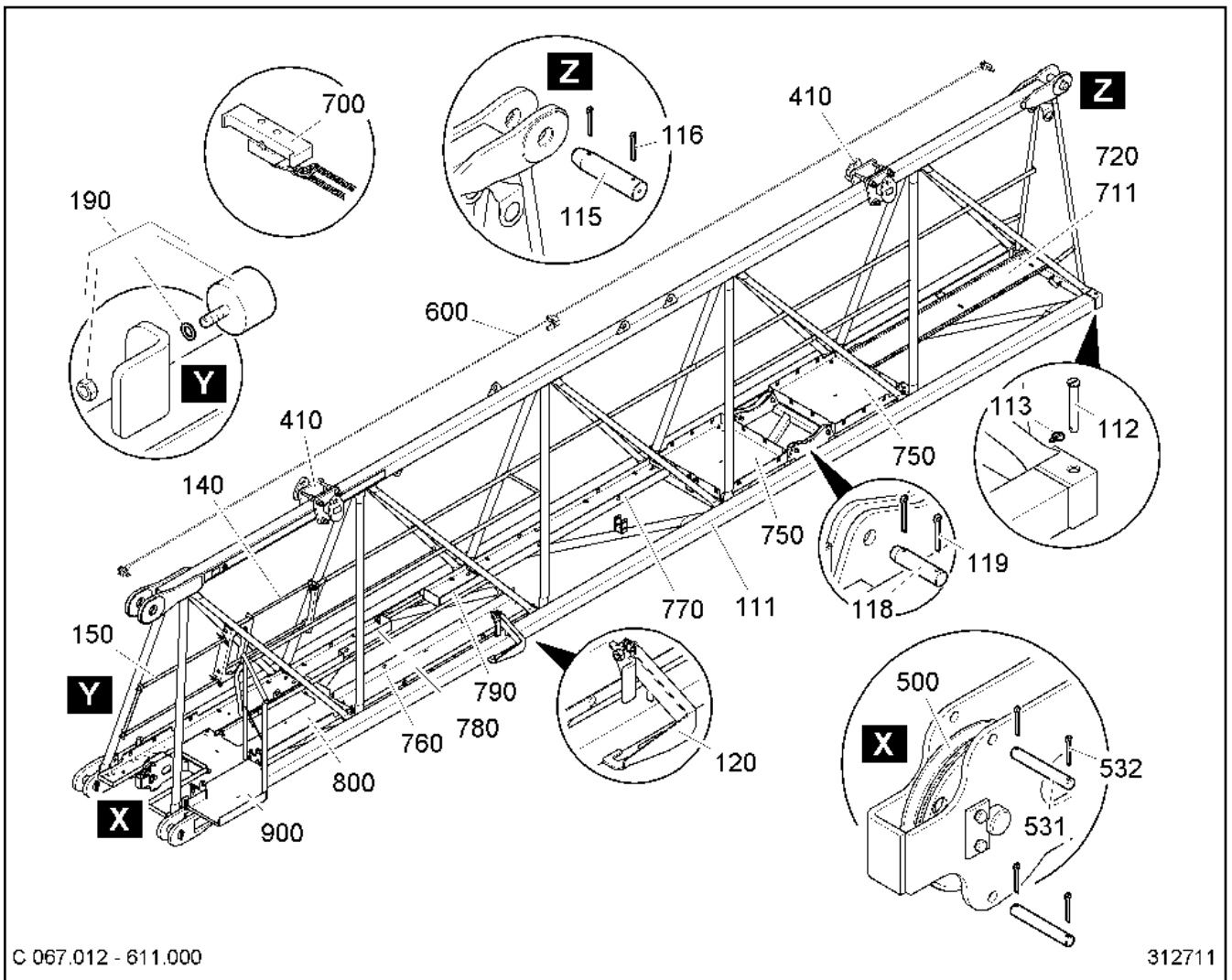
9.12.2022  
312711

**LIEBHERR**

ERSATZTEILKATALOG  
SPARE PARTS CATALOG  
AUSLEGERANLENKSTUECK  
JIB PIVOTING SECTION

 118 (1/2)

90 05 012 0



C 067.012 - 611.000

312711

Pos.	Artikel	Menge	Bezeichnung	Description	Serie
720	90057944	5	VERBINDUNGSMATERIAL ⇒ □ 129	FASTENERS	20180228-
750	969730801	2	PODEST ⇒ □ 130	PEDESTAL	
760	969729701	1	LAUFSTEG ⇒ □ 131	GANGWAY	
770	90042519	2	LAUFSTEG ⇒ □ 132	GANGWAY	
780	90042520	1	LAUFSTEG ⇒ □ 133	GANGWAY	
790	90042524	1	LAUFSTEG ⇒ □ 134	GANGWAY	
800	90042526	1	PODEST ⇒ □ 135	PEDESTAL	
900	969731501	1	PODEST ⇒ □ 136	PEDESTAL	

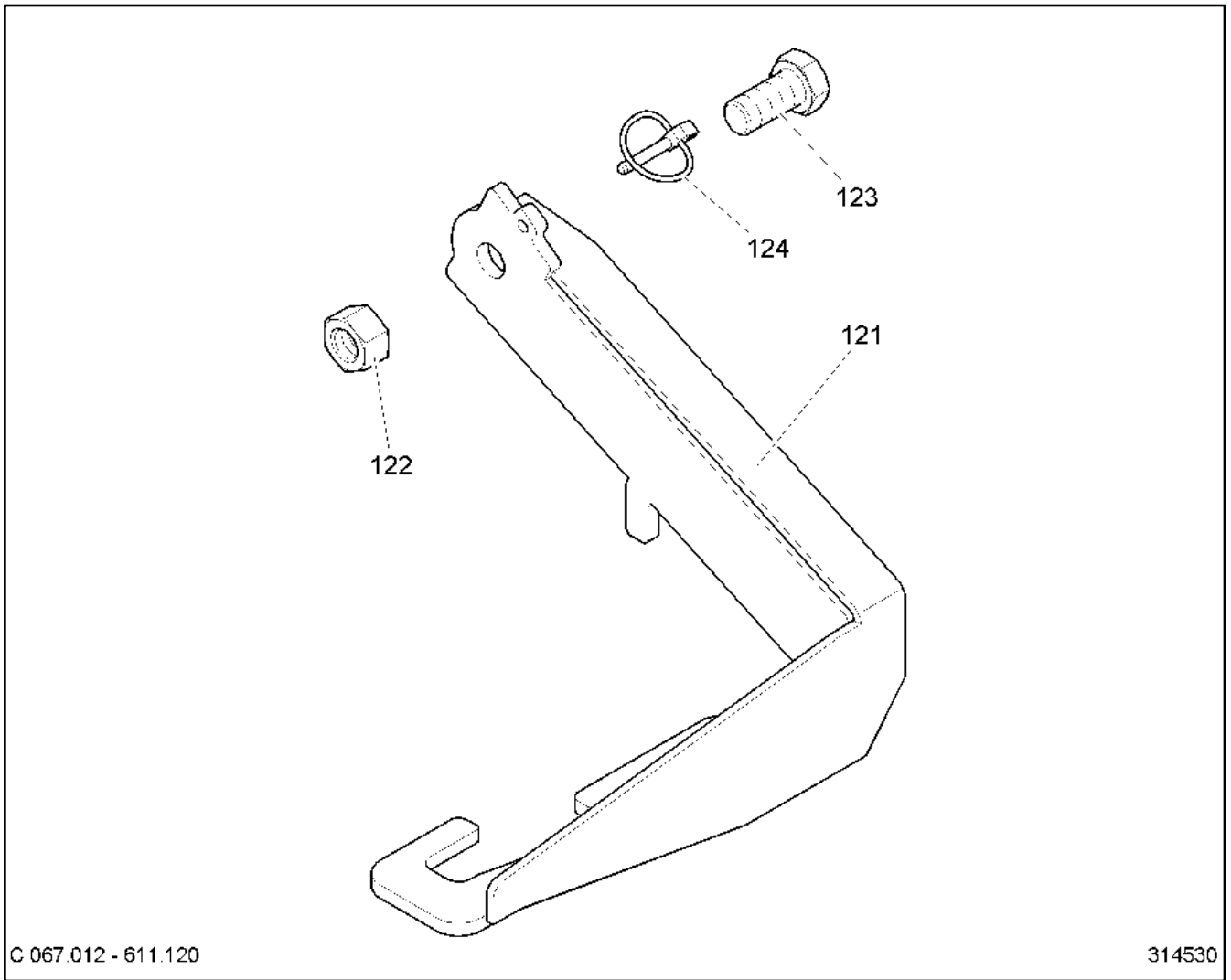
9.12.2022  
312711

**LIEBHERR**

ERSATZTEILKATALOG  
SPARE PARTS CATALOG  
AUSLEGERANLENKSTUECK  
JIB PIVOTING SECTION

□ 119 (2/2)

90 05 012 0



C 067.012 - 611.120

314530

Pos.	Artikel	Menge	Bezeichnung	Description	Serie
121	90053796	1	HEBEL	LEVER	
122	411505401	1	SECHSKANTMUTTER M24	HEXAGONAL NUT	
123	4600785	1	SECHSKANTSCHRAUBE ISO 4017 M24X50 10.9 F	HEX SCREW	20170307-
124	10180574	1	KLAPPSTECKER	HINGED CONNECTOR	20170504-

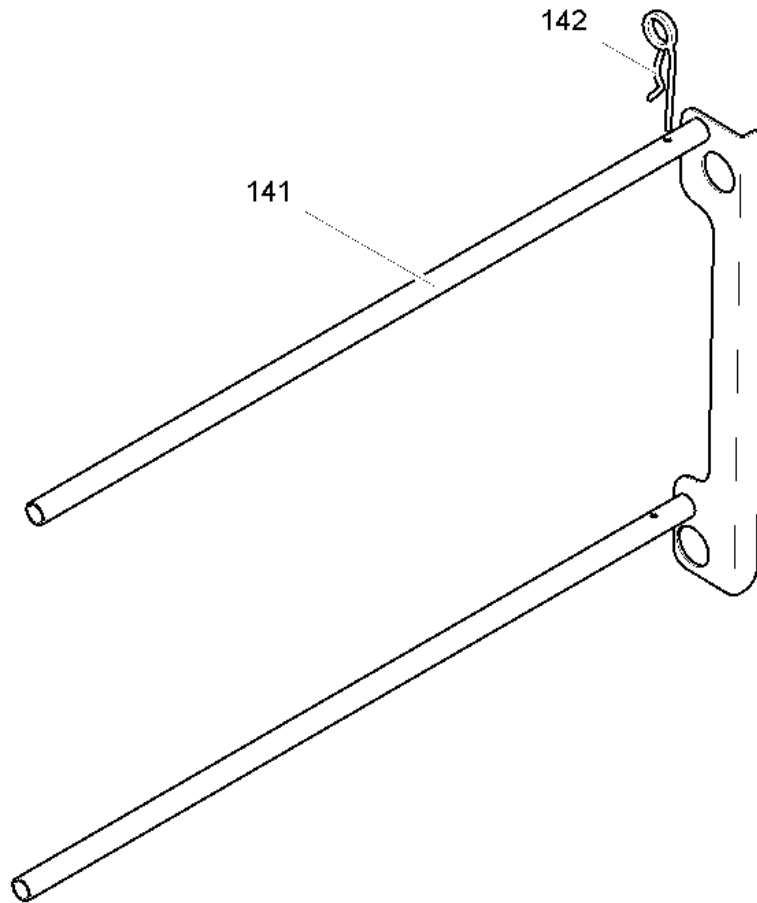
9.12.2022  
314530

**LIEBHERR**

ERSATZTEILKATALOG  
SPARE PARTS CATALOG  
HEBEL  
LEVER

120

90 05 379 7



C067.001-611.140 (1.0)

307046

Pos.	Artikel	Menge	Bezeichnung	Description	Serie
141	970199301	1	GELAENDER-TUERE	RAILING DOOR	
142	10180562	1	FEDERSTECKER	SPRING PLUG	

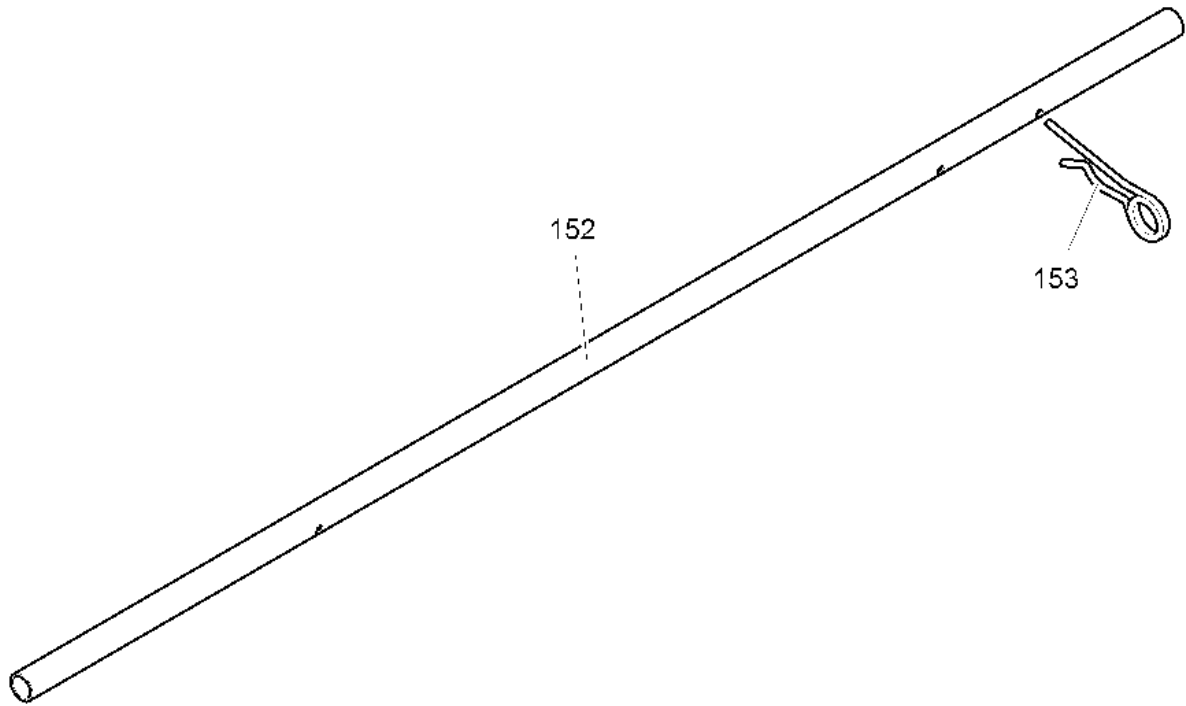
9.12.2022  
307046

**LIEBHERR**

ERSATZTEILKATALOG  
SPARE PARTS CATALOG  
GELAENDER-TUERE  
RAILING DOOR

121

97 01 992 01



C064.001-611.150 (1.0)

307047

Pos.	Artikel	Menge	Bezeichnung	Description	Serie
152	970198601	1	ROHR	TUBE	20070209-
153	433101401	1	FEDERSTECKER	SPRING PLUG	20070209-
153	10180562	1	FEDERSTECKER	SPRING PLUG	

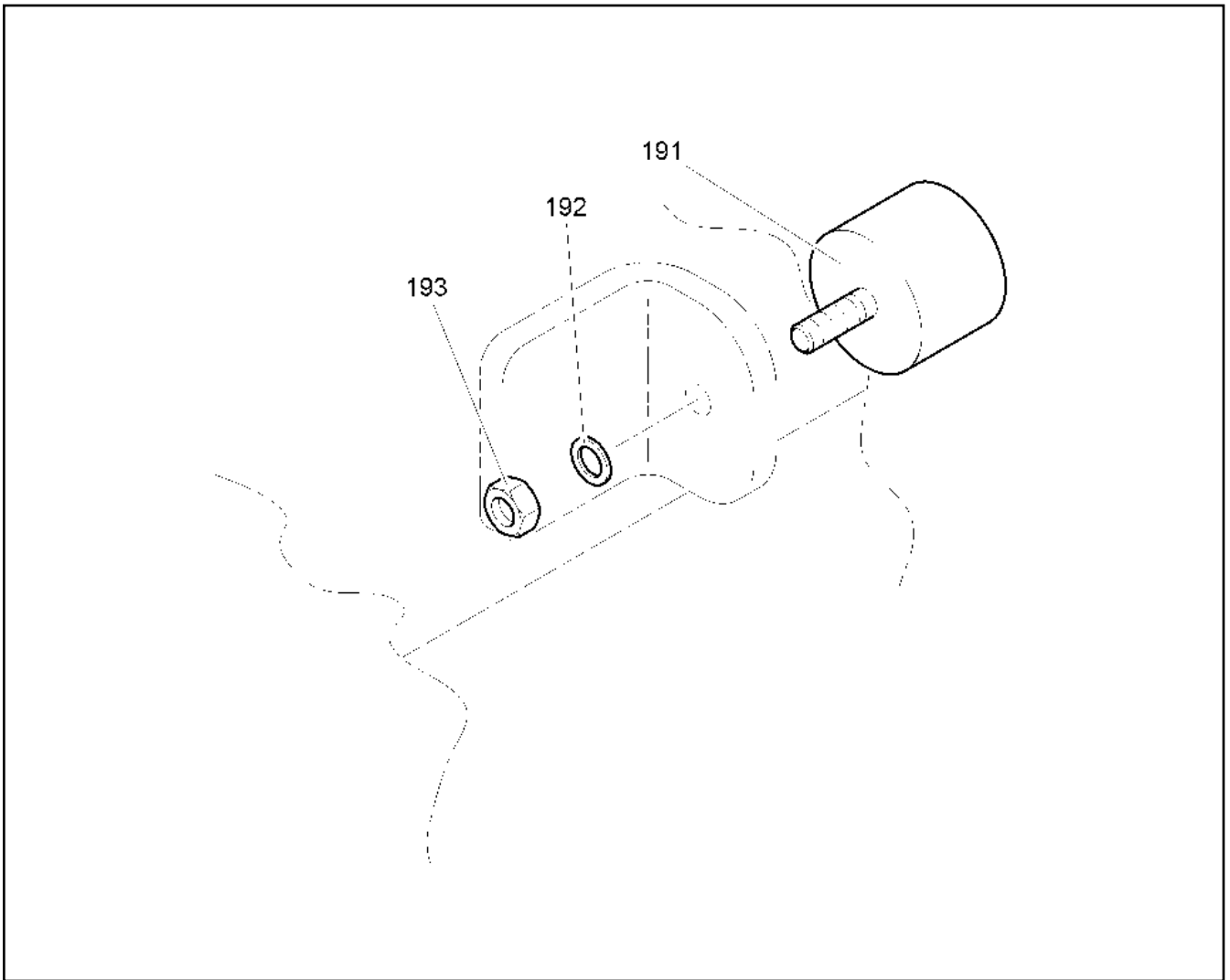
9.12.2022  
307047

**LIEBHERR**

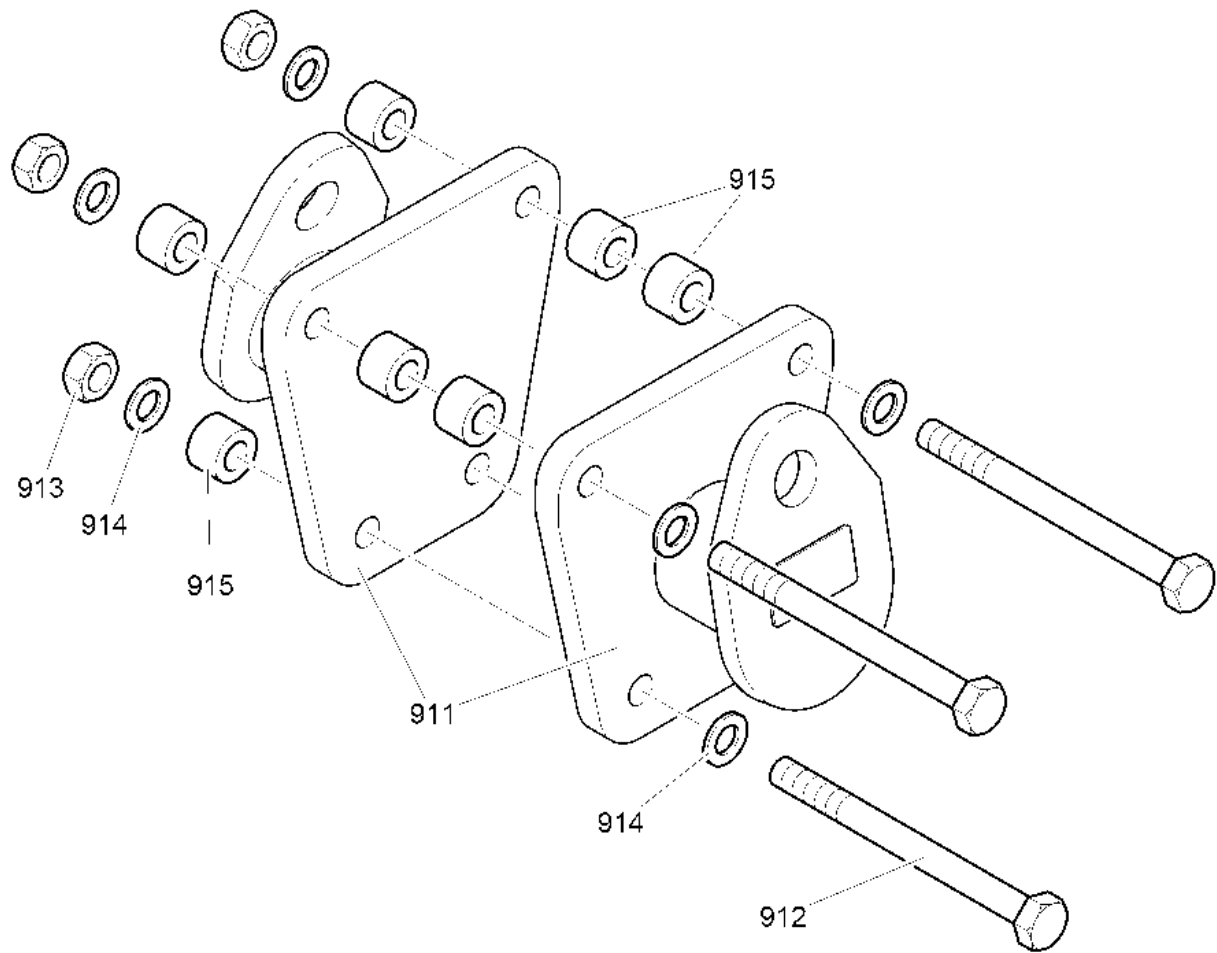
ERSATZTEILKATALOG  
SPARE PARTS CATALOG  
ROHR  
TUBE

122

96 92 231 01



Pos.	Artikel	Menge	Bezeichnung	Description	Serie
191	726907301	2	GUMMIPUFFER	RUBBER BUFFER	
192	10299692	2	SICHERUNGSSCHEIBE VS 8	LOCK WASHER	
193	10299669	2	SECHSKANTMUTTER M8	HEXAGONAL NUT	



C056.001-611.910 (1.0)

306803

Pos.	Artikel	Menge	Bezeichnung	Description	Serie
911	938602601	2	AUSLEGERAUFHAENGUNG	JIB SUSPENSION	
912	4001467	4	SECHSKANTSCHRAUBE ISO 4014 M24X280 10.9	HEX SCREW	
913	10179223	4	SECHSKANTMUTTER M24	HEXAGONAL NUT	
914	4600146	8	SCHEIBE 24 300-370HV	WASHER	
915	958178601	8	DISTANZROHR 000 24,5X44,5X10	DISTANCE TUBE	20130815-

9.12.2022  
306803

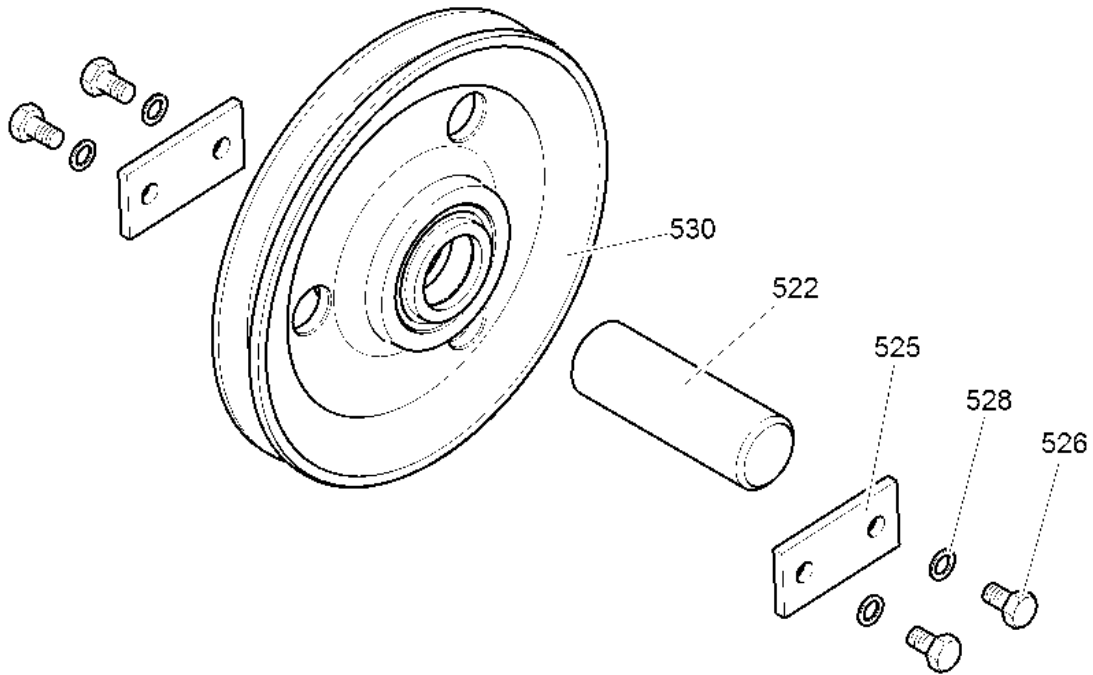
**LIEBHERR**

ERSATZTEILKATALOG  
SPARE PARTS CATALOG  
AUSLEGERAUFHAENGUNG  
JIB SUSPENSION

124


93 86 025 01





C 010.000 - 622.500

303132

Pos.	Artikel	Menge	Bezeichnung	Description	Serie
522	997052301	1	ACHSE LN 46-7 FORM 200 40X120X85	AXLE	
525	997040201	2	ACHSHALTER	AXLE HOLDER	
526	10182522	4	SICHERUNGSSCHRAUBE M10X16 100 VERBUS-	LOCKING SCREW	
528	423911001	4	SICHERUNGSSCHEIBE VS 10	LOCK WASHER	20011011-
530	991018201	1	SEILROLLE ⇒  126	ROPE PULLEY	

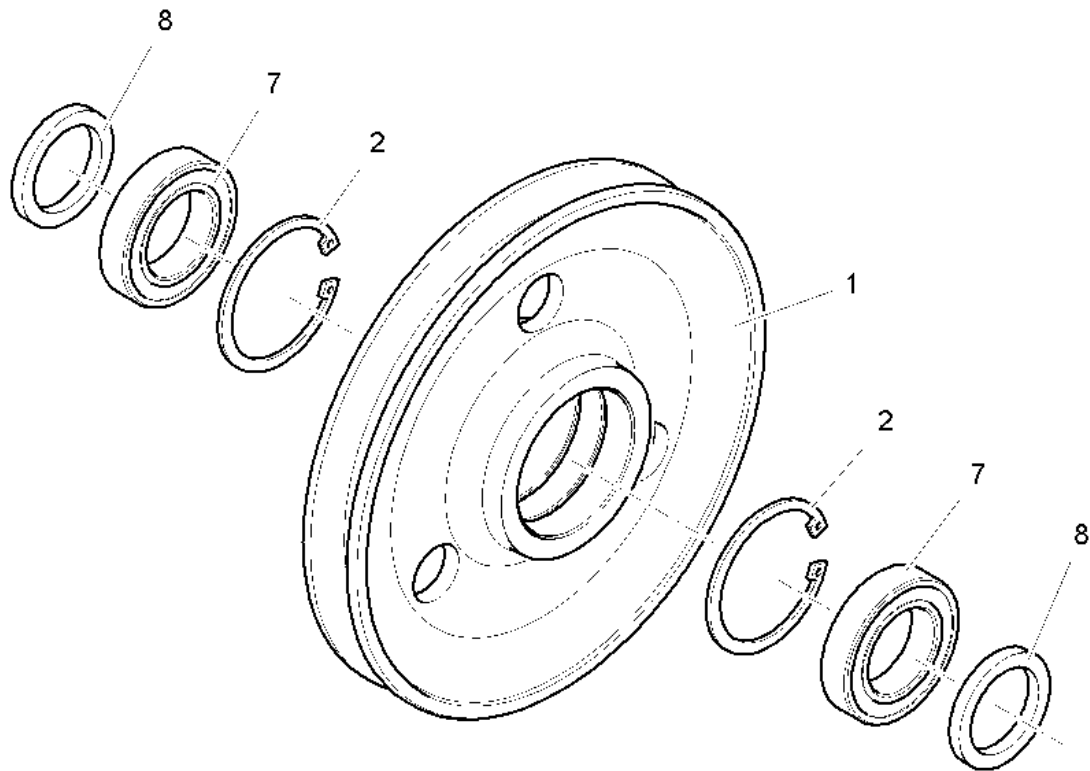
9.12.2022  
303132

**LIEBHERR**

ERSATZTEILKATALOG  
SPARE PARTS CATALOG  
SPANNVORRICHTUNG  
FASTENING DEVICE

 125

95 08 641 01



**D1 = 210 mm**  
**D2 = 245 mm**  
 SER05.21AW40.00

306003

Pos.	Artikel	Menge	Bezeichnung	Description	Serie
1	991027901	1	SEILROLLE	ROPE PULLEY	
2	10171626	2	SICHERUNGSRING DIN 472 68	RETAINING RINGS	20080904-
7	13687038	2	RILLENKUGELLAGER -60082RSR.C3.3L 40X68X1	DEEP GROOVE BALL BEARING	
8	991074301	2	DISTANZRING 40,5X54X6,75	DISTANCE RING	

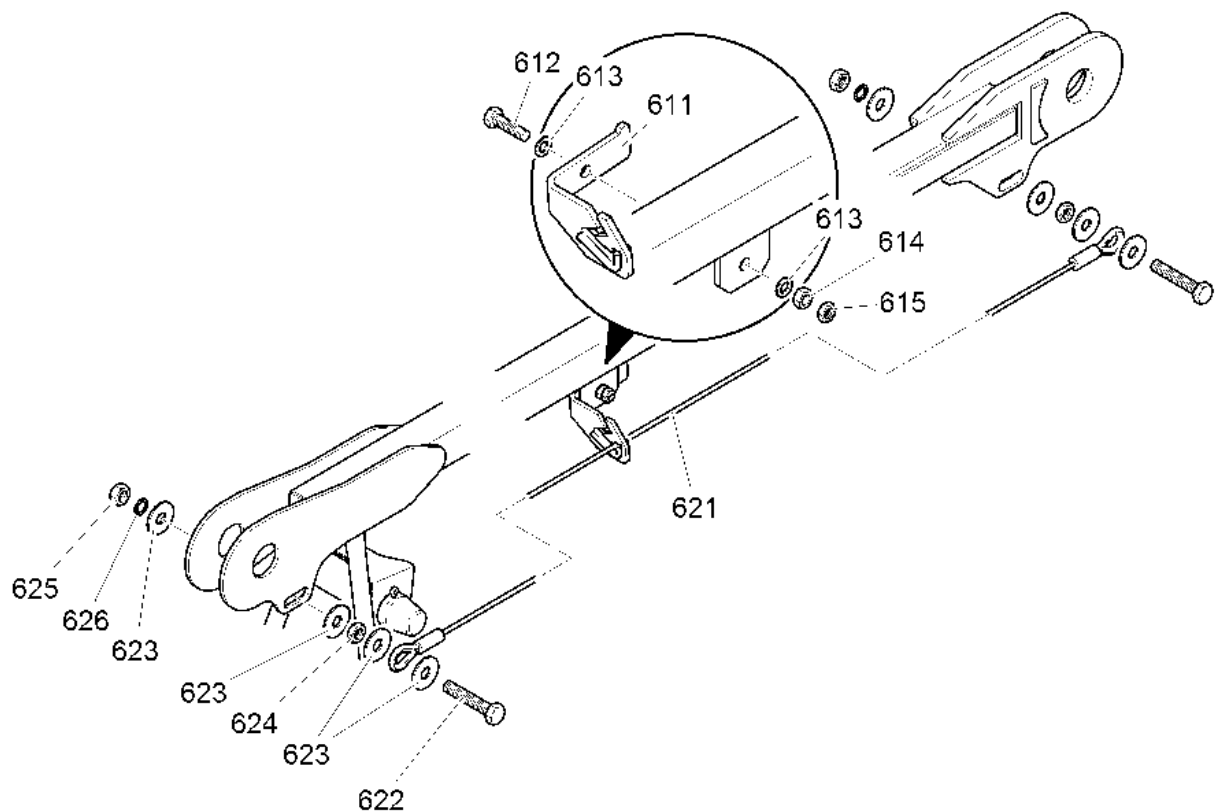
9.12.2022  
 306003

**LIEBHERR**

ERSATZTEILKATALOG  
 SPARE PARTS CATALOG  
 SEILROLLE  
 ROPE PULLEY

126

99 10 182 01



C064.001-623.600

302717

Pos.	Artikel	Menge	Bezeichnung	Description	Serie
611	939251901	1	SEILFUEHRUNG	ROPE GUIDE	
612	4066202	1	SECHSKANTSCHRAUBE ISO 4017 M16X60 10.9 F	HEX SCREW	20170307-
613	10289806	2	SCHEIBE 16 300HV	WASHER	20170307-
614	4000420	1	SECHSKANTMUTTER M16	HEXAGONAL NUT	20170307-
615	4600037	1	SECHSKANTMUTTER M16	HEXAGONAL NUT	20170307-
621	10169675	1	SEIL	ROPE	20070124-
622	10179871	2	SECHSKANTSCHRAUBE ISO 4017 M24X120 8.8 F	HEX SCREW	20180117-
623	10179463	8	SCHEIBE 24 300HV	WASHER	20170530-
624	10179943	2	SECHSKANTMUTTER M24	HEXAGONAL NUT	
625	10179223	2	SECHSKANTMUTTER M24	HEXAGONAL NUT	
626	4239014	2	SICHERUNGSSCHEIBE VS 24	LOCK WASHER	20180322-

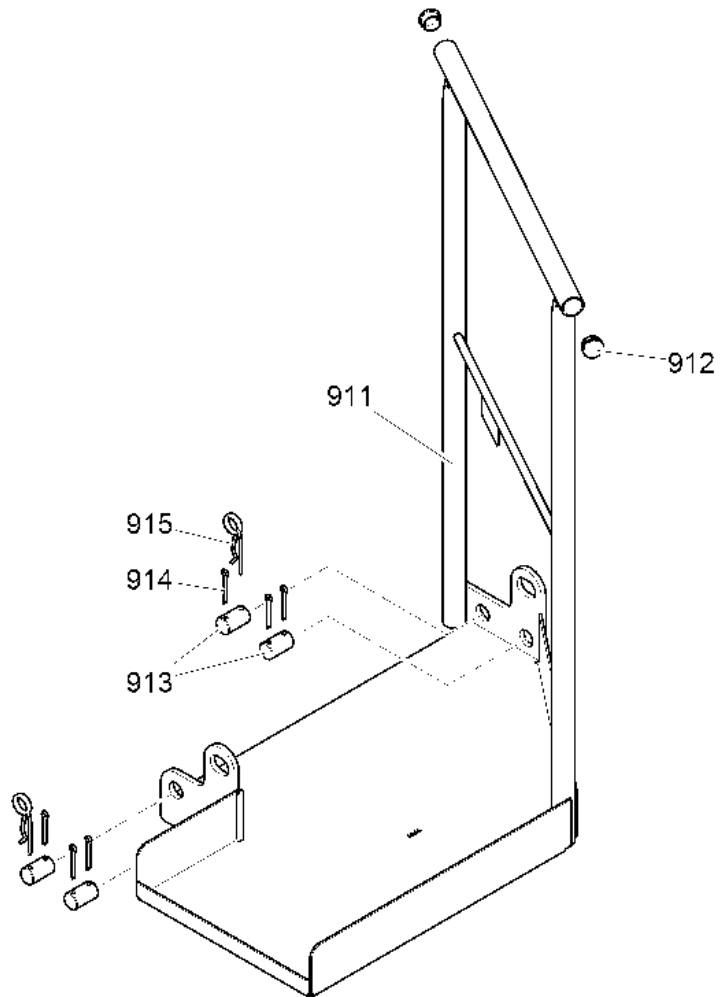
9.12.2022  
302717

**LIEBHERR**

ERSATZTEILKATALOG  
SPARE PARTS CATALOG  
SICHERUNGSSSEIL  
SAFETY ROPE

127

96 92 429 01



C 067.001 - 611.900

303139

Pos.	Artikel	Menge	Bezeichnung	Description	Serie
911	969731601	1	PODEST	PEDESTAL	
912	779019901	2	VERSCHLUSSTOPFEN	BLANKING PLUG	
913	997410701	4	BOLZEN LN 16 FORM 200 30X50X35	PIN	
914	10180364	6	SPLINT 6,3X50	SPLIT PIN	
915	10180560	2	FEDERSTECKER	SPRING PLUG	

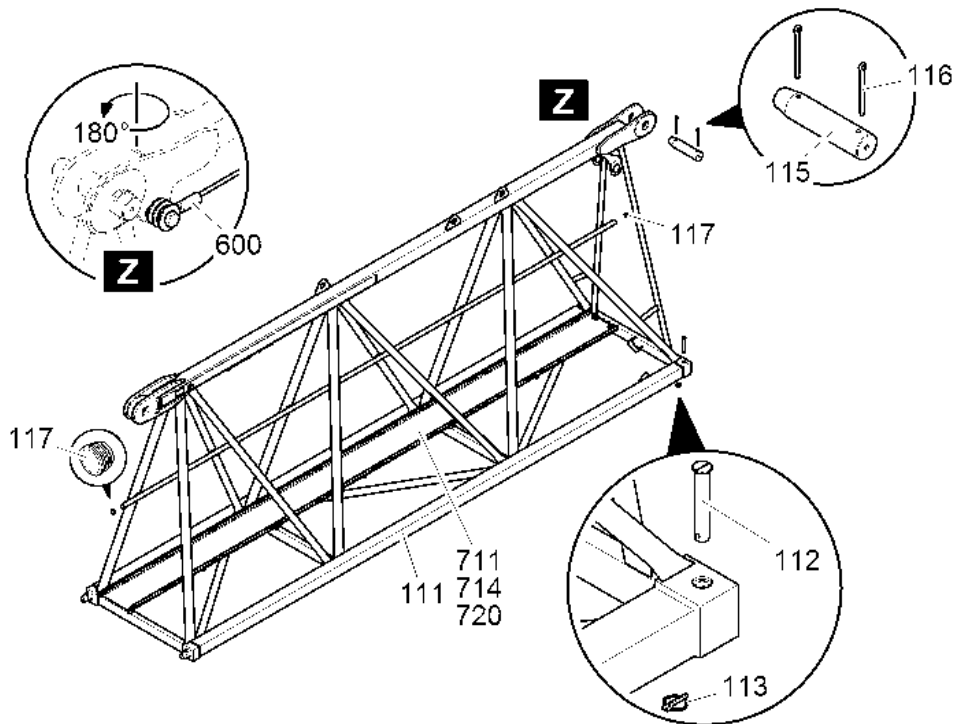
9.12.2022  
303139

**LIEBHERR**

ERSATZTEILKATALOG  
SPARE PARTS CATALOG  
PODEST  
PEDESTAL



136

96 97 315 01



C 067.001 - 621.000

303142

Pos.	Artikel	Menge	Bezeichnung	Description	Serie
111	969711601	1	AUSLEGERZWISCHENSTUECK C067.001-621.11	INTERMEDIATE JIB SECTION	
112	969764701	2	BOLZEN 20X127X112	PIN	
113	10875869	2	SICHERHEITSKLAPPSTECKER	SAFETY PLUG W HINGE-LID	
115	969243101	1	BOLZEN 75X325X225	PIN	
116	10180377	2	SPLINT 10X100	SPLIT PIN	20160912-
121	779019901	2	VERSCHLUSSSTOPFEN	BLANKING PLUG	
600	969720001	1	SICHERUNGSSEIL ⇒  138	SAFETY ROPE	
711	10167702	5.49m	LAUFSTEG	GANGWAY	20180302-
714	10181969	2	GUMMISTREIFEN 25X8X330	RUBBER STRIPS	20180302-
720	90057944	7	VERBINDUNGSMATERIAL ⇒  129	FASTENERS	20180302-

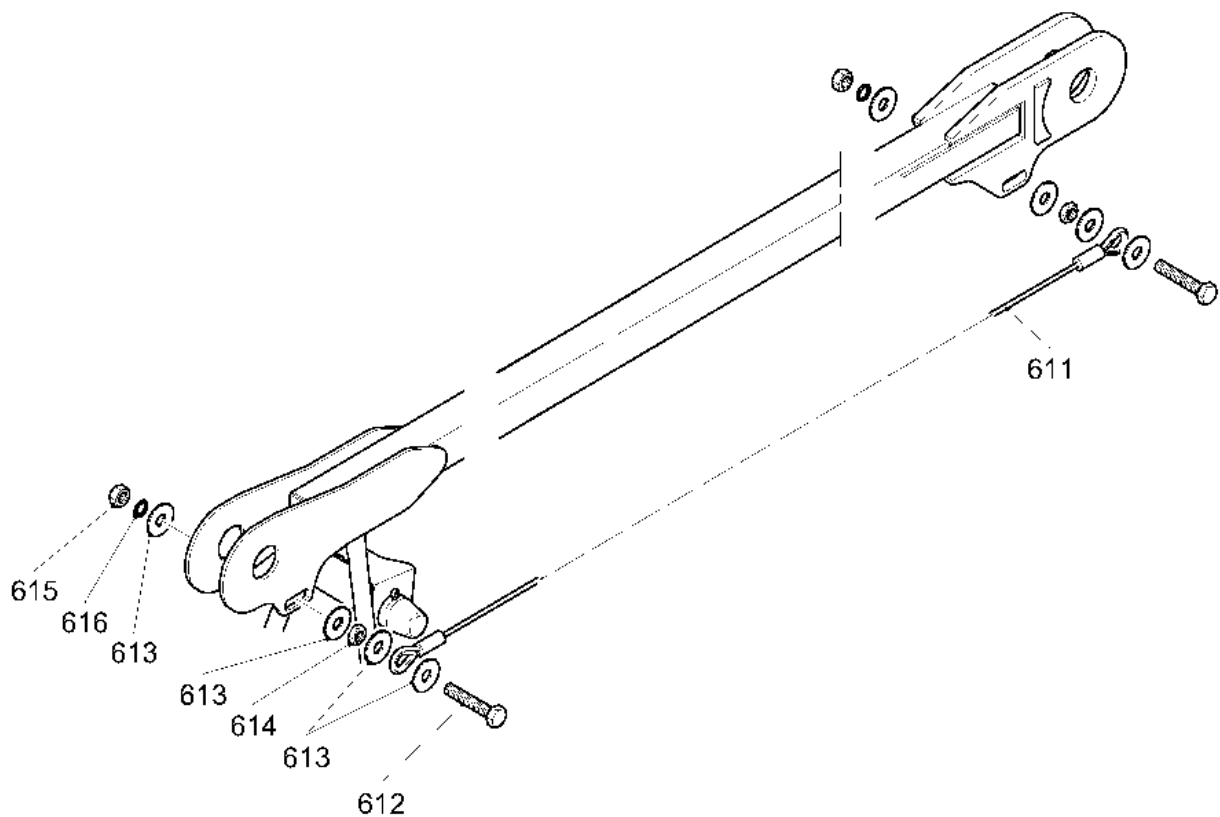
9.12.2022  
303142

**LIEBHERR**

ERSATZTEILKATALOG  
SPARE PARTS CATALOG  
AUSLEGERZWISCHENSTUECK C067.001-621.000  
INTERMEDIATE JIB SECTION C067.001-621.000

 137

96 97 115 01



C067.001-621.600

303144

Pos.	Artikel	Menge	Bezeichnung	Description	Serie
611	10169673	1	SEIL	ROPE	20070124-
612	10179871	2	SECHSKANTSCHRAUBE ISO 4017 M24X120 8.8 F	HEX SCREW	
613	10179463	8	SCHEIBE 24 300HV	WASHER	
614	10179223	2	SECHSKANTMUTTER M24	HEXAGONAL NUT	
615	10179943	2	SECHSKANTMUTTER M24	HEXAGONAL NUT	
616	4239014	2	SICHERUNGSSCHEIBE VS 24	LOCK WASHER	

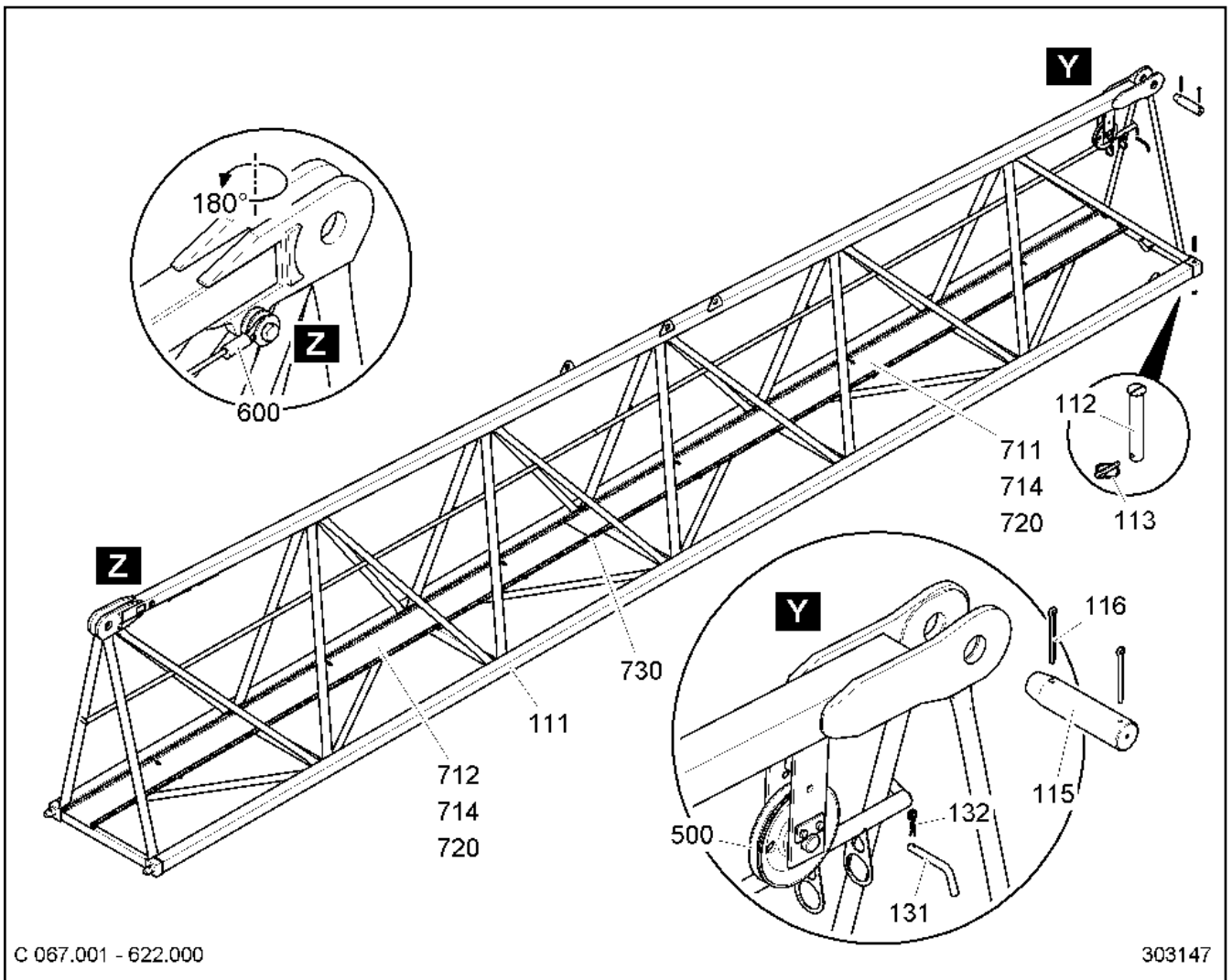
9.12.2022  
303144

**LIEBHERR**

ERSATZTEILKATALOG  
SPARE PARTS CATALOG  
SICHERUNGSSSEIL  
SAFETY ROPE

138

96 97 200 01



Pos.	Artikel	Menge	Bezeichnung	Description	Serie
111	969697501	1	AUSLEGERZWISCHENSTUECK C067.001-622.11	INTERMEDIATE JIB SECTION	
112	969764701	2	BOLZEN 20X127X112	PIN	
113	10875869	2	SICHERHEITSKLAPPSTECKER	SAFETY PLUG W HINGE-LID	
115	969764901	1	BOLZEN 65X265X175	PIN	
116	10180377	2	SPLINT 10X100	SPLIT PIN	20160912-
131	958550701	1	BOLZEN FORM 110 16X115X100	PIN	
132	10180552	1	FEDERSTECKER	SPRING PLUG	20170517-
500	950864101	1	SPANNVORRICHTUNG ⇒ □ 125	FASTENING DEVICE	
600	969242901	1	SICHERUNGSSEIL ⇒ □ 127	SAFETY ROPE	
711	10167702	5.61m	LAUFSTEG	GANGWAY	20180302-
712	10167702	6m	LAUFSTEG	GANGWAY	20180302-
714	10181969	5	GUMMISTREIFEN 25X8X330	RUBBER STRIPS	20180302-
720	90057944	10	VERBINDUNGSMATERIAL ⇒ □ 129	FASTENERS	20180302-
730	90057973	2	SCHRAUBVERBINDUNG ⇒ □ 140	BOLT CONNECTION	20180302-

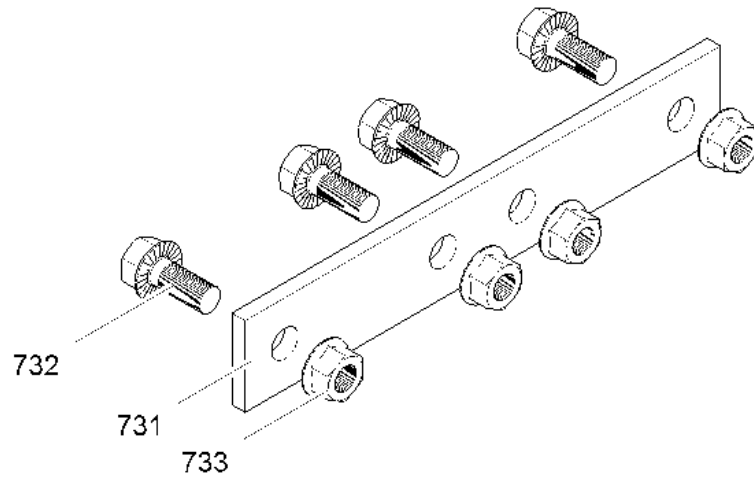
9.12.2022  
303147

**LIEBHERR**

ERSATZTEILKATALOG  
SPARE PARTS CATALOG  
AUSLEGERZWISCHENSTUECK C067.001-622.000  
INTERMEDIATE JIB SECTION C067.001-622.000

□ 139

96 96 974 01



C064.001-623.730

314020

Pos.	Artikel	Menge	Bezeichnung	Description	Serie
731	956202401	1	LASCHE 5X30X180	BUTT STRAP	
733	12690474	4	SPERRZAHNMUTTER M8	RATCHET WHEEL NUT	

9.12.2022  
314020

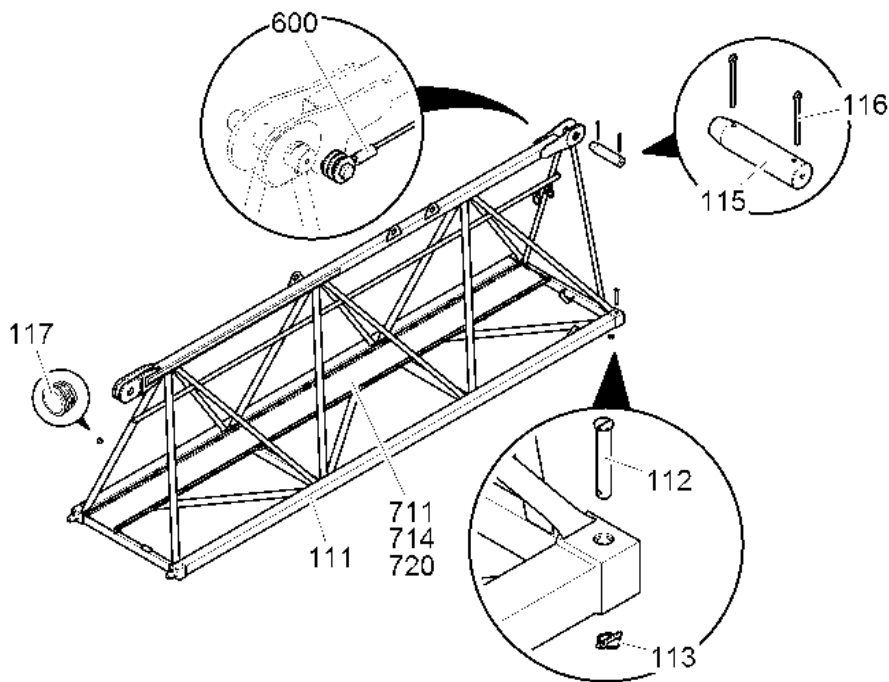
**LIEBHERR**

ERSATZTEILKATALOG  
SPARE PARTS CATALOG  
SCHRAUBVERBINDUNG  
BOLT CONNECTION

140

90 05 797 3





C067.001-631.000

303149

Pos.	Artikel	Menge	Bezeichnung	Description	Serie
111	969729401	1	AUSLEGERZWISCHENSTUECK C067.001-631.11	INTERMEDIATE JIB SECTION	
112	969764701	2	BOLZEN 20X127X112	PIN	
113	10875869	2	SICHERHEITSKLAPPSTECKER	SAFETY PLUG W HINGE-LID	
115	969764901	1	BOLZEN 65X265X175	PIN	
116	10180376	2	SPLINT 10X90	SPLIT PIN	20160912-
117	779019901	1	VERSCHLUSSSTOPFEN	BLANKING PLUG	
600	969253001	1	SICHERUNGSSEIL ⇒ □ 142	SAFETY ROPE	
711	10167702	4.89m	LAUFSTEG	GANGWAY	20180309-
714	10181969	2	GUMMISTREIFEN 25X8X330	RUBBER STRIPS	20180309-
720	90057944	7	VERBINDUNGSMATERIAL ⇒ □ 129	FASTENERS	20180309-

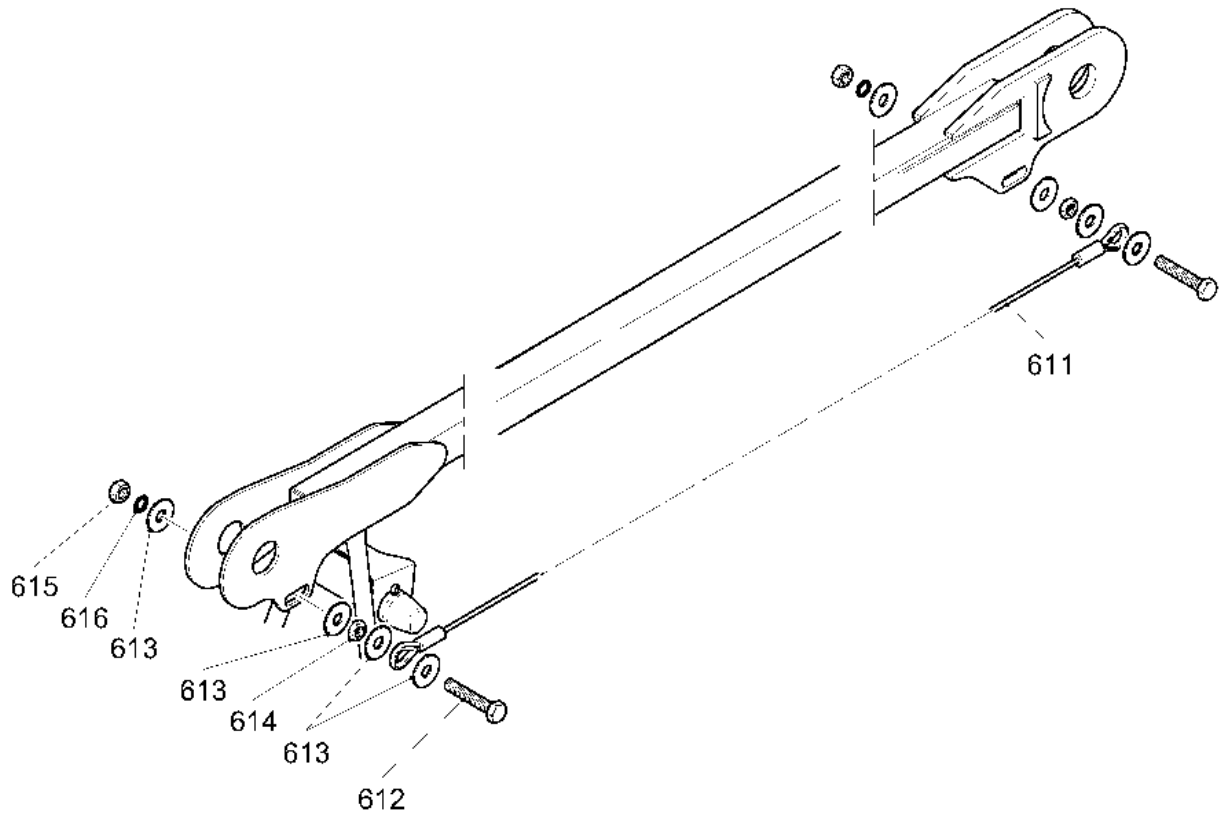
9.12.2022  
303149

**LIEBHERR**

ERSATZTEILKATALOG  
SPARE PARTS CATALOG  
AUSLEGERZWISCHENSTUECK C067.001-631.000  
INTERMEDIATE JIB SECTION C067.001-631.000

□ 141

96 97 293 01



C064.001-631.600

302718

Pos.	Artikel	Menge	Bezeichnung	Description	Serie
611	10169672	1	SEIL	ROPE	20070124-
612	10179871	2	SECHSKANTSCHRAUBE ISO 4017 M24X120 8.8 F	HEX SCREW	20180117-
613	10179463	8	SCHEIBE 24 300HV	WASHER	20170530-
614	10179223	2	SECHSKANTMUTTER M24	HEXAGONAL NUT	
615	10179943	2	SECHSKANTMUTTER M24	HEXAGONAL NUT	
616	4239014	2	SICHERUNGSSCHEIBE VS 24	LOCK WASHER	20180322-

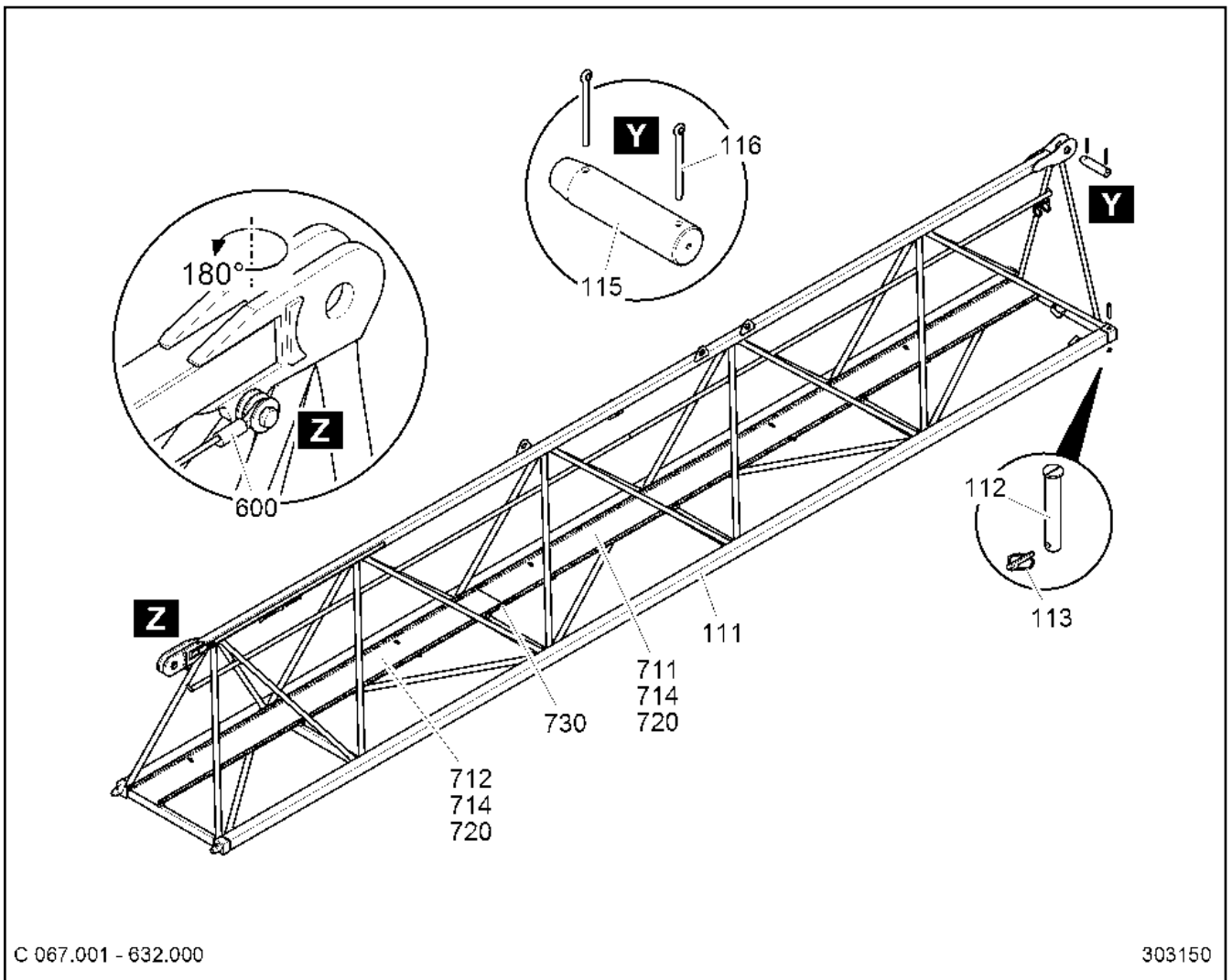
9.12.2022  
302718

**LIEBHERR**

ERSATZTEILKATALOG  
SPARE PARTS CATALOG  
SICHERUNGSSSEIL  
SAFETY ROPE

142

96 92 530 01



C 067.001 - 632.000

303150

Pos.	Artikel	Menge	Bezeichnung	Description	Serie
111	969780901	1	AUSLEGERZWISCHENSTUECK C067.001-632.11	INTERMEDIATE JIB SECTION	
112	969764701	2	BOLZEN 20X127X112	PIN	
113	10875869	2	SICHERHEITSKLAPPSTECKER	SAFETY PLUG W HINGE-LID	
115	969767801	1	BOLZEN 65X215X125	PIN	
116	10180376	2	SPLINT 10X90	SPLIT PIN	20160912-
600	969237501	1	SICHERUNGSSEIL ⇒ □ 144	SAFETY ROPE	
711	10167702	6m	LAUFSTEG	GANGWAY	20180309-
712	10167702	3.89m	LAUFSTEG	GANGWAY	20180309-
714	10181969	4	GUMMISTREIFEN 25X8X330	RUBBER STRIPS	20180309-
720	90057944	9	VERBINDUNGSMATERIAL ⇒ □ 129	FASTENERS	20180309-
730	90057973	2	SCHRAUBVERBINDUNG ⇒ □ 140	BOLT CONNECTION	20180309-

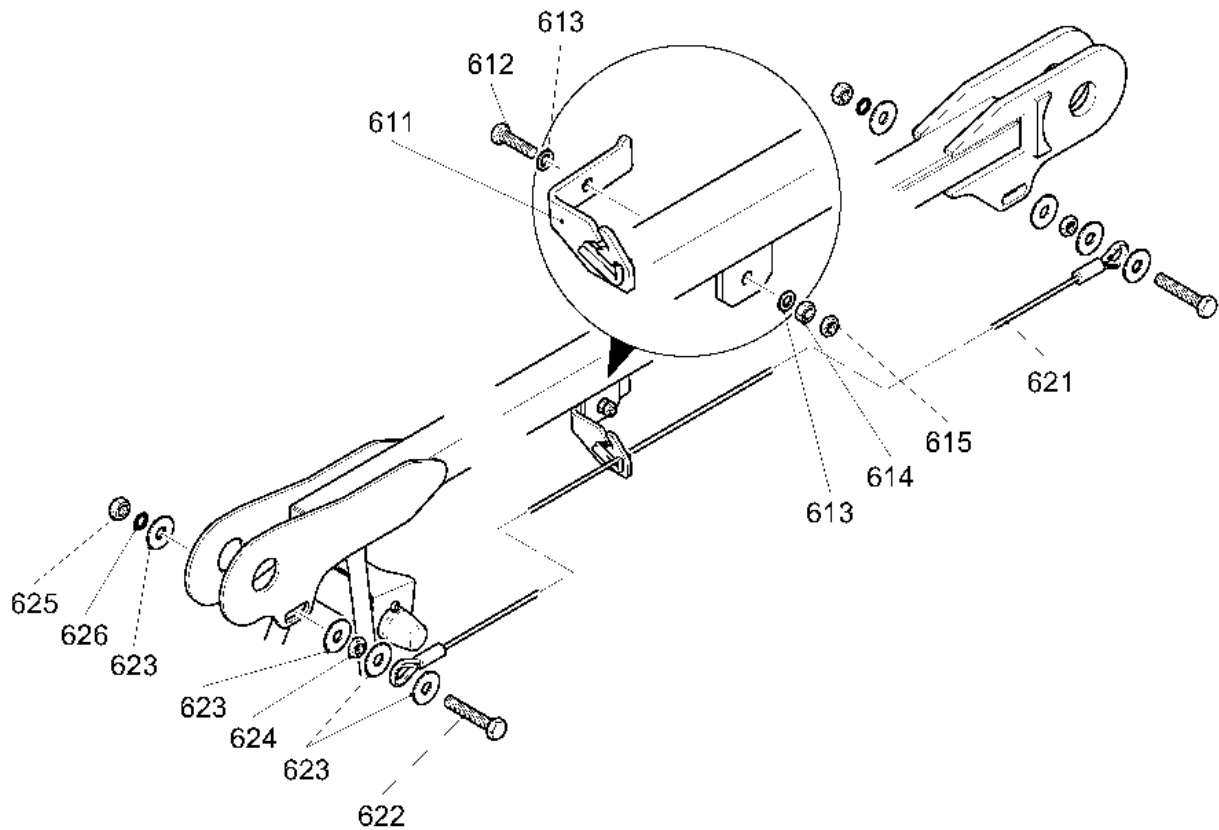
9.12.2022  
303150

**LIEBHERR**

ERSATZTEILKATALOG  
SPARE PARTS CATALOG  
AUSLEGERZWISCHENSTUECK C067.001-632.000  
INTERMEDIATE JIB SECTION C067.001-632.000

□ 143

96 97 808 01



C064.001-633.600

302716

Pos.	Artikel	Menge	Bezeichnung	Description	Serie
611	939251901	1	SEILFUEHRUNG	ROPE GUIDE	
612	4066202	1	SECHSKANTSCHRAUBE ISO 4017 M16X60 10.9 F	HEX SCREW	20170307-
613	10289806	2	SCHEIBE 16 300HV	WASHER	20170307-
614	4000420	1	SECHSKANTMUTTER M16	HEXAGONAL NUT	20170307-
615	4600037	1	SECHSKANTMUTTER M16	HEXAGONAL NUT	20170307-
621	10169674	1	SEIL	ROPE	20070124-
622	10179871	2	SECHSKANTSCHRAUBE ISO 4017 M24X120 8.8 F	HEX SCREW	20180117-
623	10179463	8	SCHEIBE 24 300HV	WASHER	20170530-
624	10179943	2	SECHSKANTMUTTER M24	HEXAGONAL NUT	
625	10179223	2	SECHSKANTMUTTER M24	HEXAGONAL NUT	
626	4239014	2	SICHERUNGSSCHEIBE VS 24	LOCK WASHER	20180322-

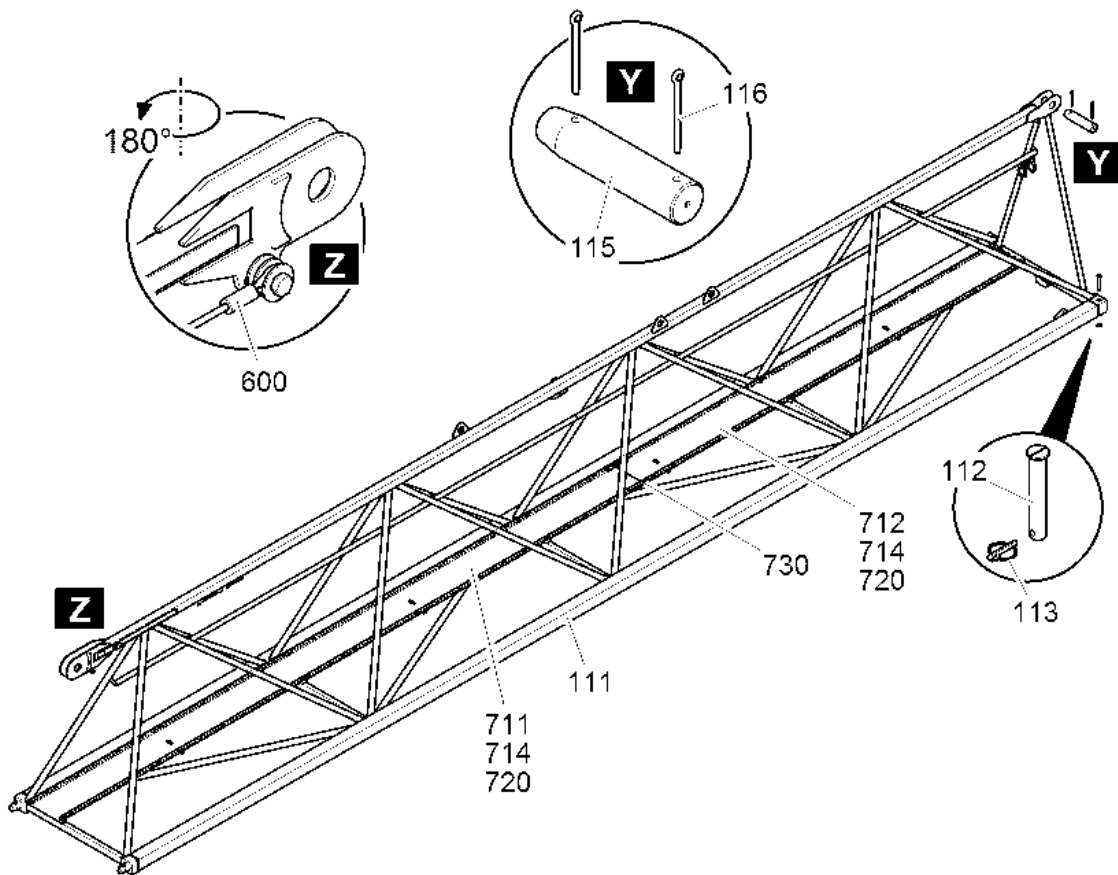
9.12.2022  
302716

**LIEBHERR**

ERSATZTEILKATALOG  
SPARE PARTS CATALOG  
SICHERUNGSSSEIL  
SAFETY ROPE

144

96 92 375 01



C 067.001 - 633.000

303152

Pos.	Artikel	Menge	Bezeichnung	Description	Serie
111	969775401	1	AUSLEGERZWISCHENSTUECK C067.001-633.11	INTERMEDIATE JIB SECTION	
112	969764701	2	BOLZEN 20X127X112	PIN	
113	10875869	2	SICHERHEITSKLAPPSTECKER	SAFETY PLUG W HINGE-LID	
115	969767801	1	BOLZEN 65X215X125	PIN	
116	10180376	2	SPLINT 10X90	SPLIT PIN	20160912-
600	969237501	1	SICHERUNGSSEIL ⇒ □ 144	SAFETY ROPE	
711	10167702	6m	LAUFSTEG	GANGWAY	20180309-
712	10167702	3.89m	LAUFSTEG	GANGWAY	20180309-
714	10181969	3	GUMMISTREIFEN 25X8X330	RUBBER STRIPS	20180309-
720	90057944	8	VERBINDUNGSMATERIAL ⇒ □ 129	FASTENERS	20180309-
730	90057973	2	SCHRAUBVERBINDUNG ⇒ □ 140	BOLT CONNECTION	20180309-

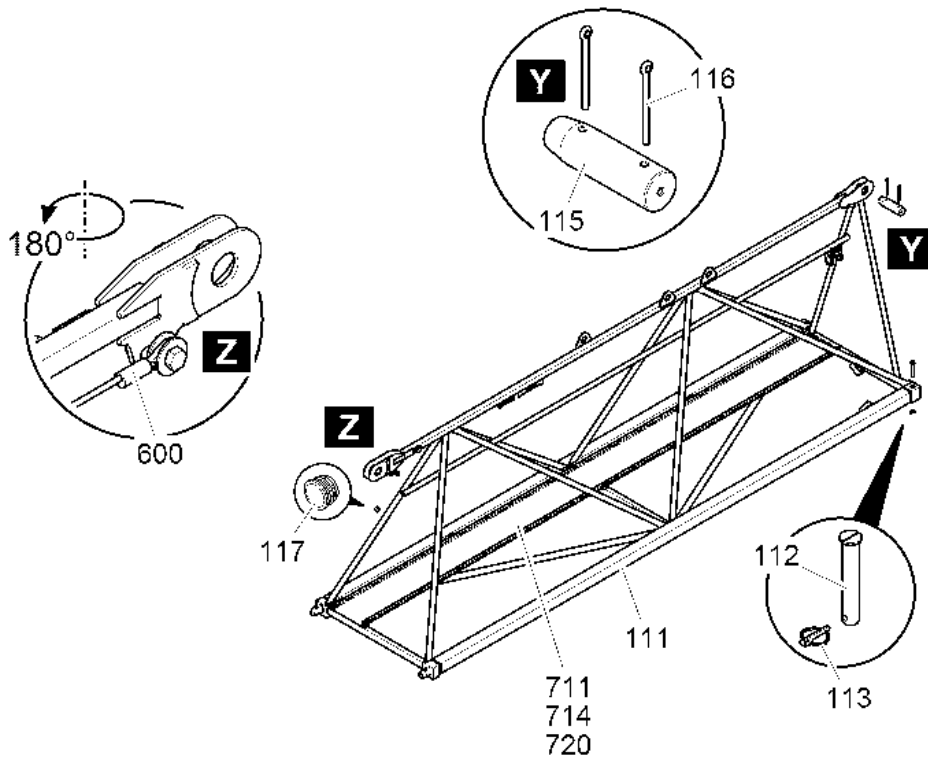
9.12.2022  
303152

**LIEBHERR**

ERSATZTEILKATALOG  
SPARE PARTS CATALOG  
AUSLEGERZWISCHENSTUECK C067.001-633.000  
INTERMEDIATE JIB SECTION C067.001-633.000



□ 145

96 97 753 01



C 067.001 - 634.000

303189

Pos.	Artikel	Menge	Bezeichnung	Description	Serie
111	969767701	1	AUSLEGERZWISCHENSTUECK C067.001-634.11	INTERMEDIATE JIB SECTION	
112	969764701	2	BOLZEN 20X127X112	PIN	
113	10875869	2	SICHERHEITSKLAPPSTECKER	SAFETY PLUG W HINGE-LID	
115	969767801	1	BOLZEN 65X215X125	PIN	
116	10180376	2	SPLINT 10X90	SPLIT PIN	20160912-
117	779019901	1	VERSCHLUSSSTOPFEN	BLANKING PLUG	
600	969253001	1	SICHERUNGSSEIL ⇒  142	SAFETY ROPE	
711	10167702	4.89m	LAUFSTEG	GANGWAY	20180309-
714	10181969	1	GUMMISTREIFEN 25X8X330	RUBBER STRIPS	20180309-
720	90057944	6	VERBINDUNGSMATERIAL ⇒  129	FASTENERS	20180309-

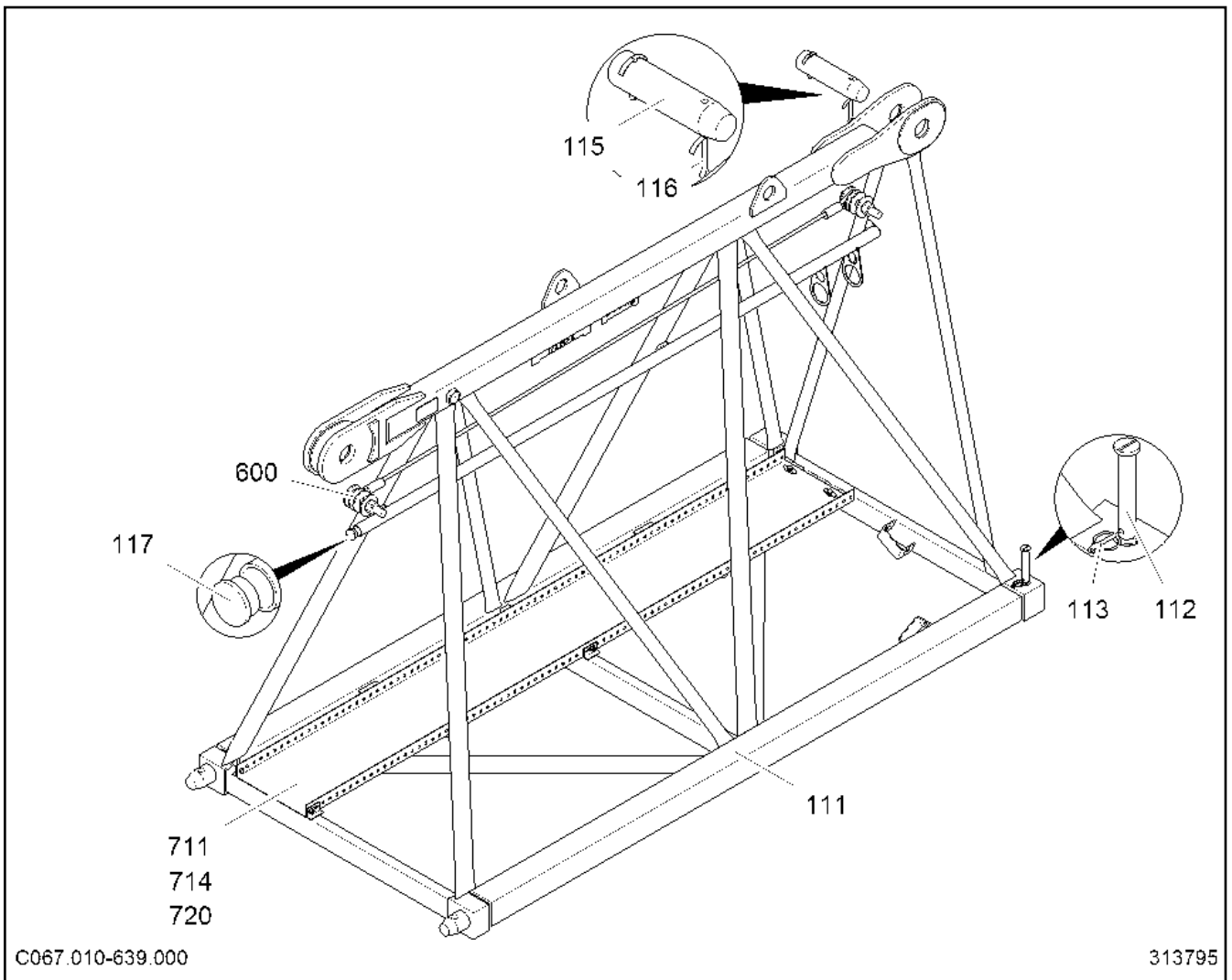
9.12.2022  
303189

**LIEBHERR**

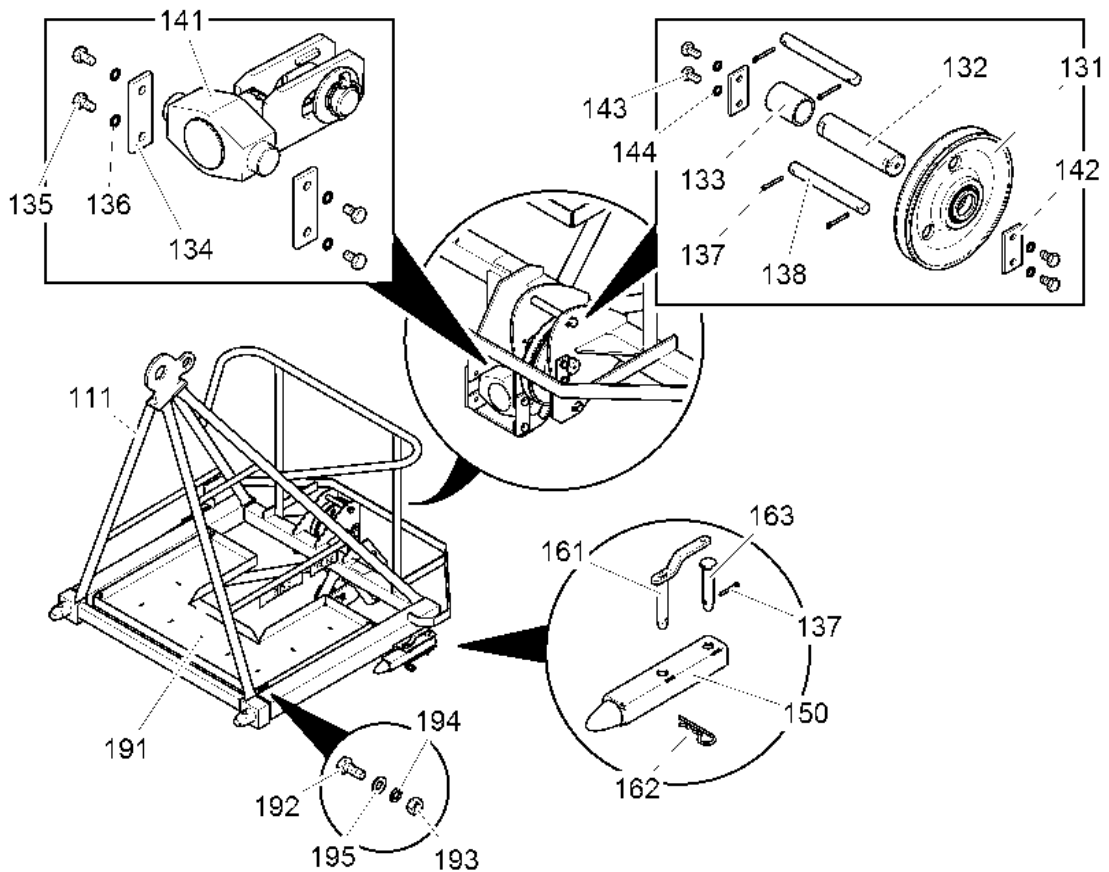
ERSATZTEILKATALOG  
SPARE PARTS CATALOG  
AUSLEGERZWISCHENSTUECK C067.001-634.000  
INTERMEDIATE JIB SECTION C067.001-634.000

 146

96 97 676 01



Pos.	Artikel	Menge	Bezeichnung	Description	Serie
111	90048086	1	AUSLEGERZWISCHENSTUECK C067.010-639.11	INTERMEDIATE JIB SECTION	
112	969764701	2	BOLZEN 20X127X112	PIN	
113	10875869	2	SICHERHEITSKLAPPSTECKER	SAFETY PLUG W HINGE-LID	
115	969764901	1	BOLZEN 65X265X175	PIN	
116	10180376	2	SPLINT 10X90	SPLIT PIN	20160912-
117	779019901	1	VERSCHLUSSSTOPFEN	BLANKING PLUG	
600	90036919	1	SICHERUNGSSEIL ⇒ □ 148	SAFETY ROPE	
711	10167702	2.4m	LAUFSTEG	GANGWAY	20180309-
714	10181969	1	GUMMISTREIFEN 25X8X330	RUBBER STRIPS	20180309-
720	90057944	6	VERBINDUNGSMATERIAL ⇒ □ 129	FASTENERS	20180309-



C 067.001 - 641.000


303185

Pos.	Artikel	Menge	Bezeichnung	Description	Serie
111	969700901	1	KOPFSTUECK	HEAD PIECE	
131	991018201	1	SEILROLLE ⇒  126	ROPE PULLEY	
132	997085301	1	ACHSE LN 46-7 FORM 200 40X170X140	AXLE	20060727-
133	969806301	1	ROHR	TUBE	20060727-
134	997040301	2	ACHSHALTER	AXLE HOLDER	20070110-
135	7365430	4	SICHERUNGSSCHRAUBE M12X20 100 VERBUS-	LOCKING SCREW	
136	423911201	4	SICHERUNGSSCHEIBE VS 12	LOCK WASHER	20070110-
136	10180879	2	SICHERHEITSKLAPPSTECKER	SAFETY PLUG W HINGE-LID	
137	10180357	6	SPLINT 5X32	SPLIT PIN	
138	997402101	2	BOLZEN LN 16 FORM 200 20X170X150	PIN	20060727-
141	974263701	1	DRALLFAENGER ⇒  151	TWIST COMPENSATOR	
142	997040201	2	ACHSHALTER	AXLE HOLDER	20070110-
143	10182522	4	SICHERUNGSSCHRAUBE M10X16 100 VERBUS-	LOCKING SCREW	
144	423911001	4	SICHERUNGSSCHEIBE VS 10	LOCK WASHER	20070110-
144	10299682	4	SICHERUNGSSCHEIBE VS 10	LOCK WASHER	
150	957110901	2	PUFFERLAGERUNG ⇒  152	BUFFER BEARING	
161	953497101	2	BOLZEN FORM 560 20X110X90	PIN	
162	10180559	2	FEDERSTECKER	SPRING PLUG	
163	997704601	2	BOLZEN LN 19 FORM 500 20X105X80	PIN	
191	969705701	1	RIFFELBLECH 5X792X1064	CHEQUER PLATE	
192	12691261	4	SPERRZAHNSCHRAUBE M8X20 8.8 VERBUS-RI	SERRATED LOCKING SCREW	
193	12690474	4	SPERRZAHNMUTTER M8	RATCHET WHEEL NUT	
194	423910801	4	SICHERUNGSSCHEIBE VS 8	LOCK WASHER	

9.12.2022  
303185

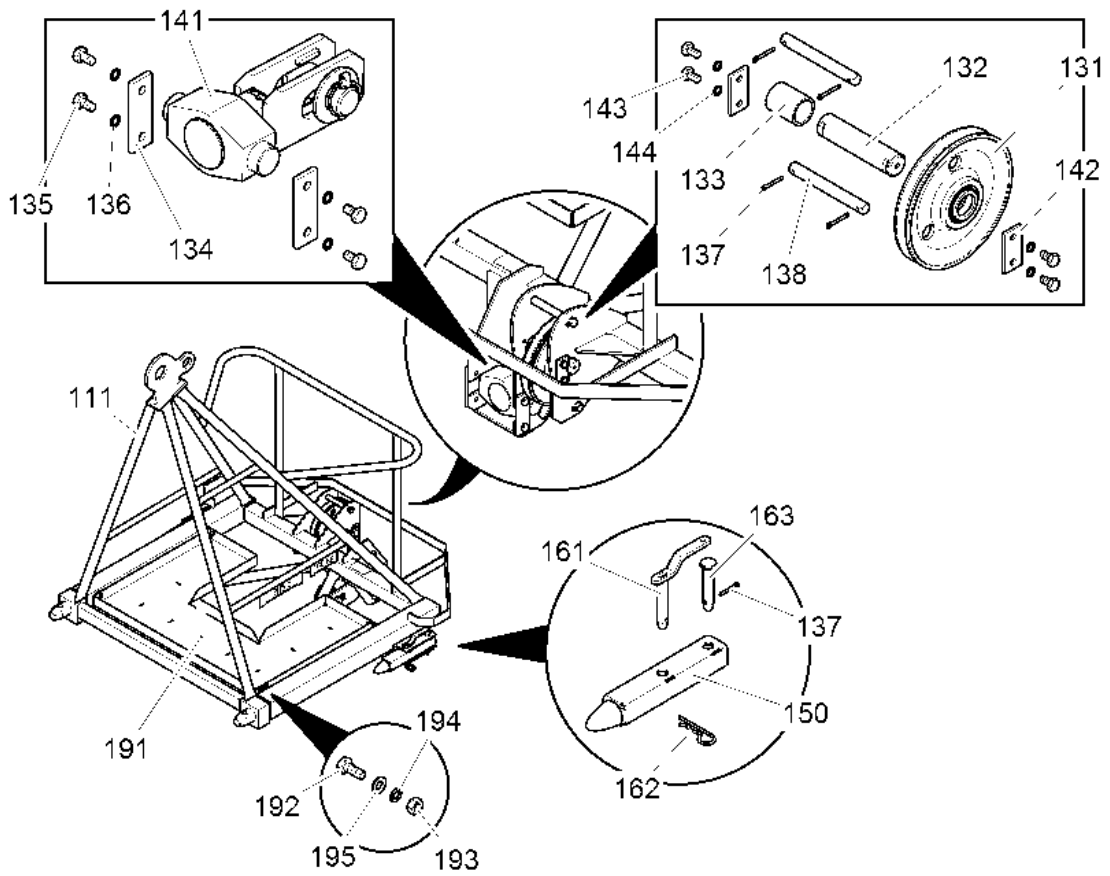
**LIEBHERR**

ERSATZTEILKATALOG  
SPARE PARTS CATALOG  
KOPFSTUECK  
HEAD PIECE

 149 (1/2)

96 97 050 01





C 067.001 - 641.000

303185

Pos.	Artikel	Menge	Bezeichnung	Description	Serie
195	10289803	4	SCHEIBE 8 300HV	WASHER	

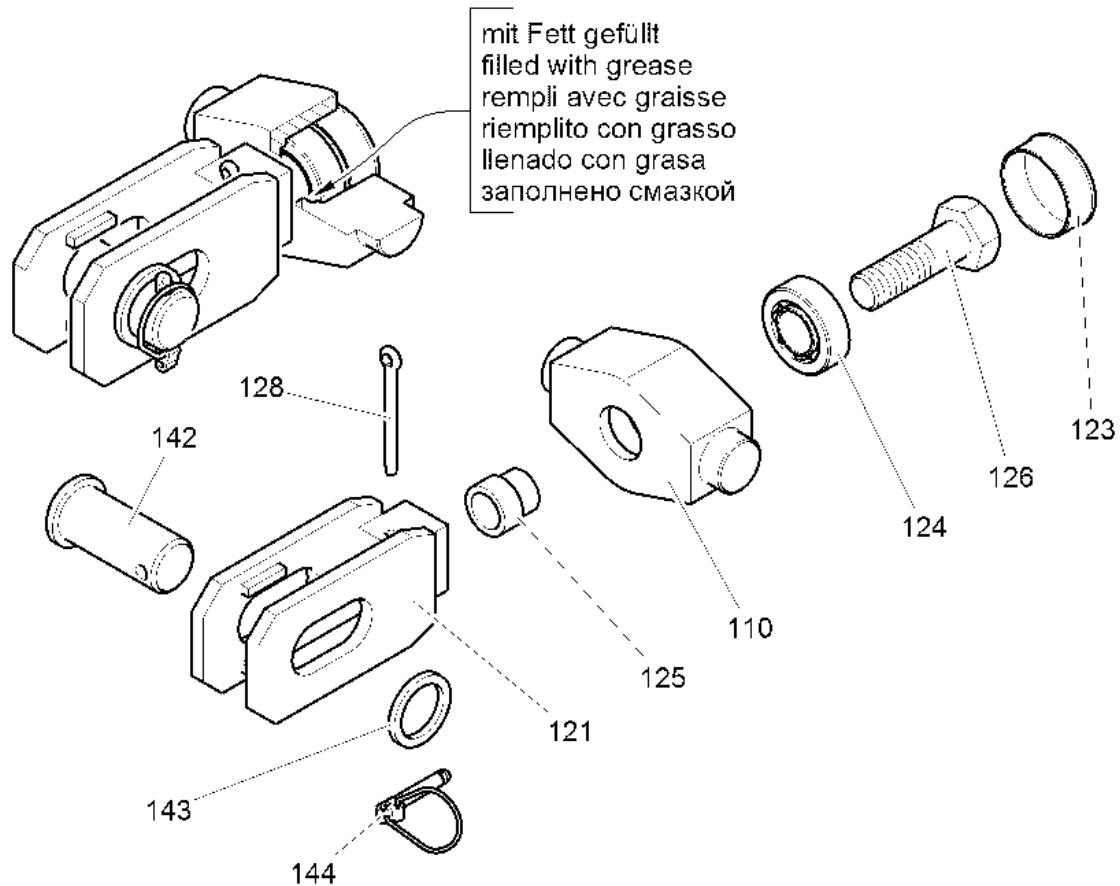
9.12.2022  
303185

**LIEBHERR**

ERSATZTEILKATALOG  
SPARE PARTS CATALOG  
KOPFSTUECK  
HEAD PIECE

150 (2/2)

96 97 050 01



DRF 050.309 - 000

302954

Pos.	Artikel	Menge	Bezeichnung	Description	Serie
110	974263801	1	TRAVERSE	TRAVERSE	
121	974263901	1	GABELSTUECK	FORKED PIECE	
123	779027101	1	VERSCHLUSSSTOPFEN	BLANKING PLUG	
124	746244401	1	KEGELROLLENLAGER -332 07 35X72X28	TAPERED ROLLER BEARING	
125	974263201	1	DISTANZROHR 30X42	DISTANCE TUBE	
126	10425323	1	SECHSKANTSCHRAUBE ISO 4017 M30X100 10.9	HEX SCREW	
128	10180371	1	SPLINT 8X80	SPLIT PIN	
142	974264101	1	BOLZEN 45X110X88	PIN	
143	10182229	1	SCHEIBE 46 300-370HV	WASHER	
144	433113301	1	SICHERHEITSKLAPPSTECKER	SAFETY PLUG W HINGE-LID	19991202-
144	10180882	1	SICHERHEITSKLAPPSTECKER	SAFETY PLUG W HINGE-LID	
200	90049912	1	UMRUESTSATZ	CONVERSION KIT	

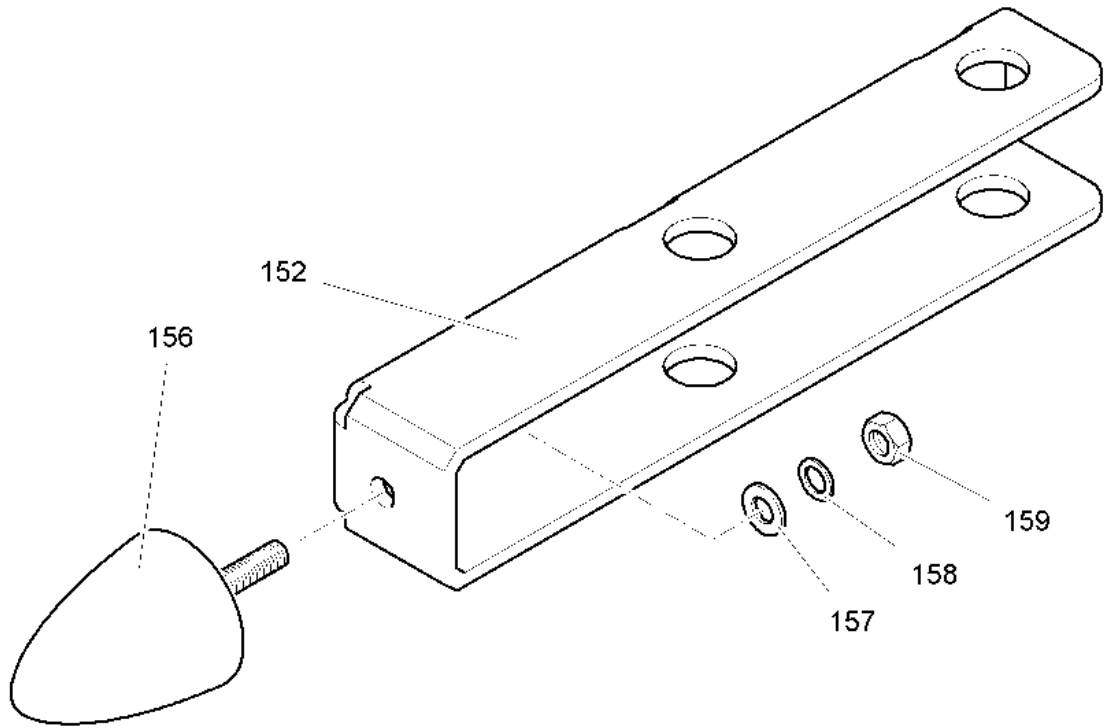
9.12.2022  
302954

**LIEBHERR**

ERSATZTEILKATALOG  
SPARE PARTS CATALOG  
DRALLFAENGER  
TWIST COMPENSATOR

151

97 42 637 01



C041.001-641.150

302714

Pos.	Artikel	Menge	Bezeichnung	Description	Serie
152	968882201	1	PUFFERLAGERUNG 5X131X316	BUFFER BEARING	20050712-
156	726616201	1	ANSCHLAGPUFFER	LIMIT STOP BUFFER	
157	10289803	1	SCHEIBE 8 300HV	WASHER	
158	423910801	1	SICHERUNGSSCHEIBE VS 8	LOCK WASHER	20011011-
158	10299692	1	SICHERUNGSSCHEIBE VS 8	LOCK WASHER	
159	10299669	1	SECHSKANTMUTTER M8	HEXAGONAL NUT	

9.12.2022  
302714

**LIEBHERR**

ERSATZTEILKATALOG  
SPARE PARTS CATALOG  
PUFFERLAGERUNG  
BUFFER BEARING

152

95 71 109 01