

C 065.070 - 661.300

500001

Pos.	Artikel	Menge	Bezeichnung	Description	Serie	K
321	95 71 703 01	1	ROLLE C041.001-661.211 146/84,85X55 PA6	ROLLER		
322	90 80 030 4	1	ACHSE C065.070-661.322	AXLE		
323	43 20 161 01	1	SPANNSTIFT ISO 8752 12X100 ST GEOMET	DOWEL PIN		
324	10 17 163 1	2	SICHERUNGSRING DIN 472 85X3 FLZNNC-1	LOCKING RING		
325	90 80 033 3	1	DISTANZROHR Ø54XØ45X10,5 C065.070-66	DISTANCE TUBE		
326	74 51 489 01	2	RILLENKUGELLAGER DIN 625 45X85X19 -6	DEEP GROOVE BALL BEARING		
327	95 71 705 01	1	ROLLE C041.001-661.221 86/56X27 PA6G	ROLLER		
328	10 17 162 5	1	SICHERUNGSRING DIN 472 62X2 FLZNNC-1	LOCKING RING		
329	10 17 157 7	1	SICHERUNGSRING DIN 471 30X1,5 FLZNNC	LOCKING RING		
330	74 51 486 01	1	RILLENKUGELLAGER DIN 625 30X62X16 -6	DEEP GROOVE BALL BEARING		
331	93 87 282 01	1	SCHEIBE C040.001-661.225 3X59/9RD	WASHER		
332	49 00 089	1	SECHSKANTSCHRAUBE ISO 4017 M8X20 8.	HEX SCREW		
333	42 39 108 01	1	SICHERUNGSSCHEIBE 8,4/13X1,7 VS 8 ZN5/	LOCK WASHER		

26.5.2015
500001

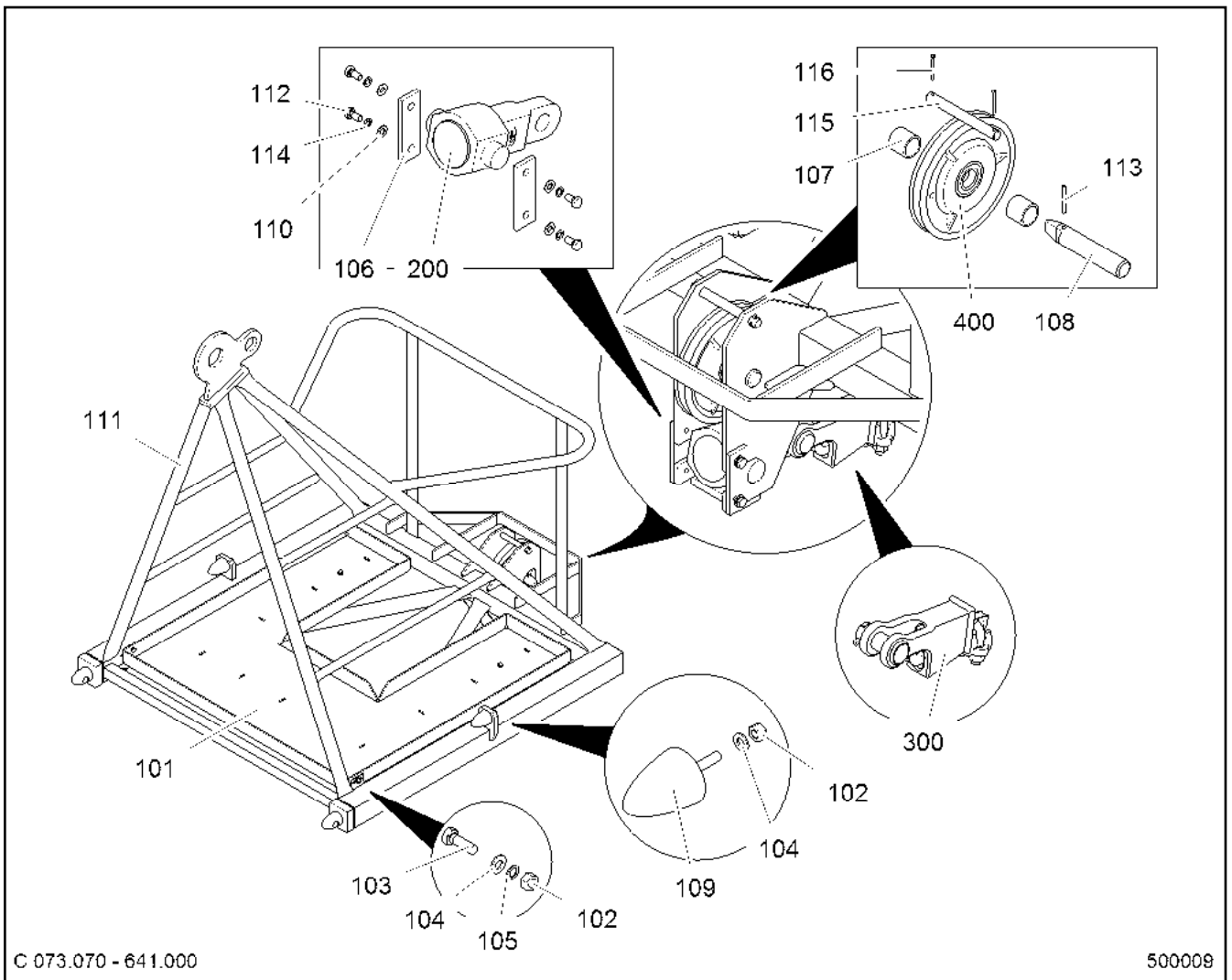
LE21035_150ecb8lit_etl_de

47

LIEBHERR



ROLLE
ROLLER

90 80 031 5



C 073.070 - 641.000

500009

Pos.	Artikel	Menge	Bezeichnung	Description	Serie	K
101	90 80 272 3	1	PLATTFORM 5X1084X1087 C073.070-641.10	PLATFORM		
102	41 15 046 01	6	SECHSKANTMUTTER ISO 4032 M8 10 A2C	HEX NUT		
103	40 66 042	4	SECHSKANTSCHRAUBE ISO 4017 M8X25 1	HEX SCREW		
104	42 00 012 01	10	SCHEIBE ISO 7089 8 200HV A3C A3C	WASHER		
105	42 39 108 01	4	SICHERUNGSSCHEIBE 8,4/13X1,7 VS 8 ZN5/	LOCK WASHER		
106	99 70 403 01	2	ACHSHALTER LN 4/3 8X40X120 A S235JR+	AXLE HOLDER		
107	90 11 281 30	2	DISTANZROHR C063.071-641.113	DISTANCE TUBE		
108	90 11 307 30	1	ANSCHLAGBOLZEN NP-152/A 30X70 ZNNI	LIMIT STOP BOLT		
109	72 66 162 01	2	ANSCHLAGPUFFER DIN 95364 d=50X67-M8	LIMIT STOP BUFFER		
110	42 00 013 01	4	SCHEIBE ISO 7089 10 200HV A3C A3C	WASHER		
111	90 80 271 6	1	AUSLEGERKOPFSTUECK C073.070-641.111	JIB HEAD SECTION		
112	40 65 166	4	SECHSKANTSCHRAUBE ISO 4017 M10X20	HEX SCREW		
113	43 20 067 01	1	SPANNSTIFT ISO 8752 6X50 ST GEOMET32	DOWEL PIN		
114	42 39 110 01	4	SICHERUNGSSCHEIBE VS 10 ZN5/CN/T2 V	LOCK WASHER		
115	97 22 503 01	1	BOLZEN LN 16 F200 16X150X135 S355J2C+	PIN		
116	43 30 052 01	2	SPLINT ISO 1234 4X32 ST A3C A3C	SPLIT PIN		
200	90 07 479 30	1	DRALLFAENGER DRF030.130-000	TWIST COMPENSATOR		
			⇒  32			
300	10 17 969 0	1	KEILENDKLEMME 14-16mm/5/8Z	WEDGE SOCKET		
400	93 88 091 01	1	SEILROLLE SER42.18GW30-00 180X4,5X30	ROPE PULLEY		
			⇒  141			

26.5.2015
500009

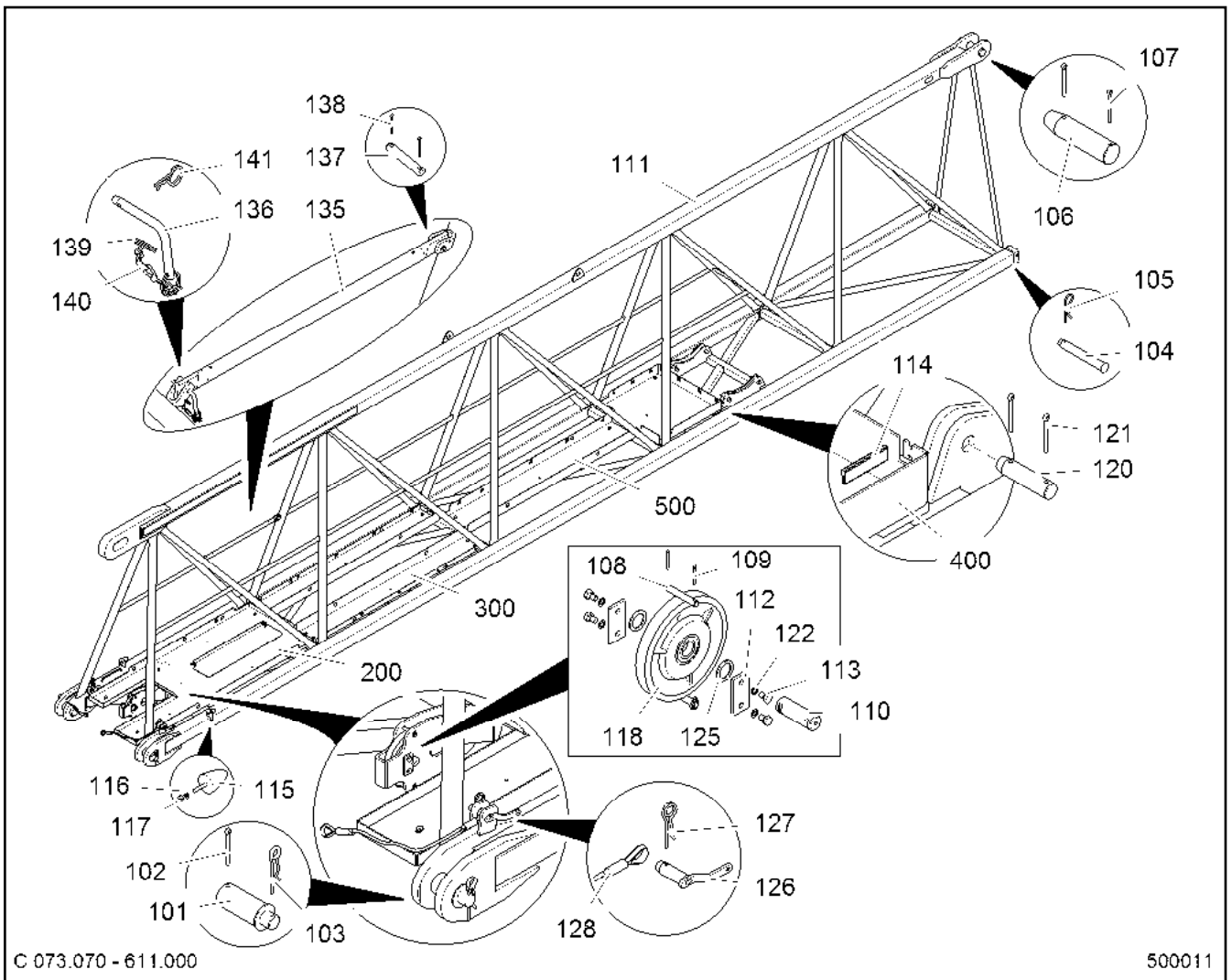
LIEBHERR

LE21035_150ecb8lit_etl_de

AUSLEGERKOPFSTUECK
JIB HEAD SECTION

 63

90 80 271 5



Pos.	Artikel	Menge	Bezeichnung	Description	Serie	K
101	90 11 839 30	2	BOLZEN 80X226X178 C065.070-611.101	PIN		
102	43 30 110 01	2	SPLINT ISO 1234 13X112 ST A3C A3C	SPLIT PIN		
103	43 31 027 01	2	FEDERSTECKER LN 262 8X150 VERZ	SPRING PLUG		
104	90 11 733 30	2	BOLZEN 20X150X130 C065.070-611.121	PIN		
105	43 31 008 01	2	FEDERSTECKER LN 262 4X60 VERZ	SPRING PLUG		
106	90 80 318 9	1	BOLZEN LN 17 75X295X215 F200 42CRM04+	PIN		
107	43 30 106 01	2	SPLINT ISO 1234 10X100 ST A3C A3C	SPLIT PIN		
108	97 22 215 01	2	BOLZEN LN 16 F200 12X80X70 S355J2C+C	PIN		
109	43 30 052 01	4	SPLINT ISO 1234 4X32 ST A3C A3C	SPLIT PIN		
110	99 93 047 01	1	ACHSE LN 46-3 30X90X60 F200 S355J2G3-3.	AXLE		
111	90 80 276 2	1	AUSLEGERANLENKSTUECK C073.070-611.	JIB PIVOTING SECTION		
112	99 70 402 01	2	ACHSHALTER LN 4/2 6X40X80 A S235JR+AR	AXLE HOLDER		
113	49 00 090	4	SECHSKANTSCHRAUBE ISO 4017 M10X16	HEX SCREW		
114	22 60 178 02	2m	KANTENSCHUTZPROFIL 0 6-8/15X13 SCHW	SECTION		
115	72 66 162 01	2	ANSCHLAGPUFFER DIN 95364 d=50X67-M8	LIMIT STOP BUFFER		
116	42 00 012 01	2	SCHEIBE ISO 7089 8 200HV A3C A3C	WASHER		
117	41 15 046 01	2	SECHSKANTMUTTER ISO 4032 M8 10 A2C	HEX NUT		
118	93 88 091 01	1	SEILROLLE SER42.18GW30-00 180X4,5X30 ⇒ □ 141	ROPE PULLEY		
120	99 75 250 01	4	BOLZEN LN 17 F200 30X120X85 S355J2C+C	PIN		
121	43 30 088 01	8	SPLINT ISO 1234 8X50 ST A3C A3C	SPLIT PIN		
122	42 39 110 01	4	SICHERUNGSSCHEIBE VS 10 ZN5/CN/T2 V	LOCK WASHER		
125	10 17 363 2	2	STUETZSCHEIBE DIN 988 30X42X2,5 ST GE	SUPPORTING WASHER		
126	95 71 573 01	2	BOLZEN 30X90X65 C041.001-541.132	PIN		
127	43 31 006 01	2	FEDERSTECKER LN 262 6,3X97 A3C	SPRING PLUG		
128	77 55 795 01	2	MONTAGESEIL 86kN 10mmX0,75m sZ VERZ	MOUNTING ROPE		

26.5.2015
500011

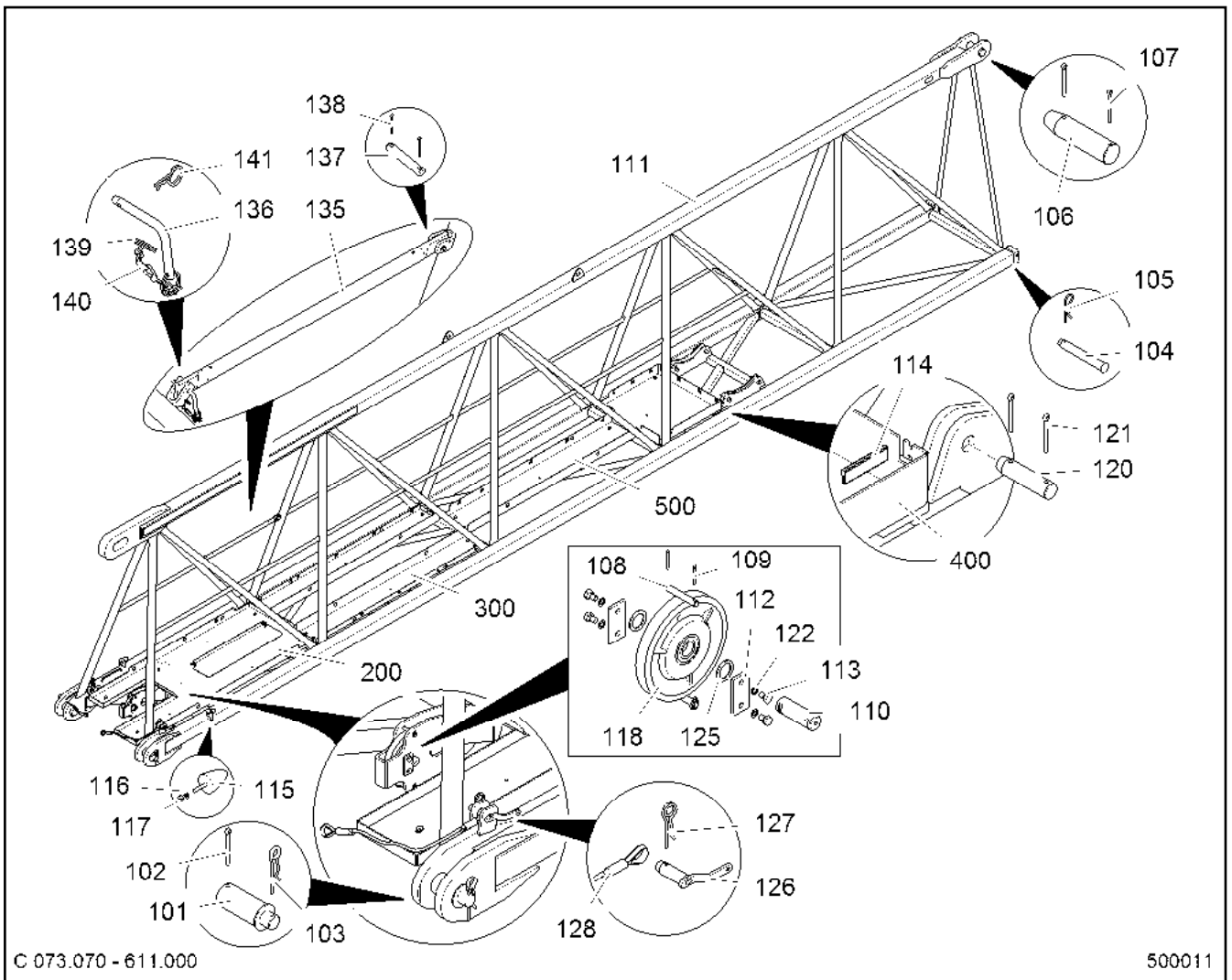
LE21035_150ecb8lit_etl_de

□ 64 (1/2)

LIEBHERR





AUSLEGERANLENKSTUECK
JIB PIVOTING SECTION

90 80 276 1



C 073.070 - 611.000

500011


Pos.	Artikel	Menge	Bezeichnung	Description	Serie	K
135	90 80 394 0	1	HANDLAUF C073.070-611.135	HANDRAIL		
136	90 80 394 1	1	BOLZEN C073.070-611.136	PIN		
137	97 22 148 01	1	BOLZEN LN 16 F200 10X55X45 S355J2C+C	PIN		
138	43 30 034 01	2	SPLINT ISO 1234 3,2X20 ST A3C	SPLIT PIN		
139	77 90 007 01	2	SCHLUESSELRING 26X30,5X2,0	KEY RING		
140	74 00 020 01	0.175m	KNOTENKETTE DIN 5686 2,5X35	KNOTTED-LINK CHAIN		
141	43 31 017 01	1	FEDERSTECKER LN 262 2,5X42 VERZ	SPRING PLUG		
200	90 80 285 6	1	PLATTFORM C073.070-611.200 ⇒  70	PLATFORM		
300	90 80 282 4	2	STEG C073.070-611.300 ⇒  66	WEB		
400	90 80 282 6	1	PLATTFORM C073.070-611.400 ⇒  67	PLATFORM		
500	90 80 317 1	1	STEG C073.070-611.500 ⇒  97	WEB		

26.5.2015
500011

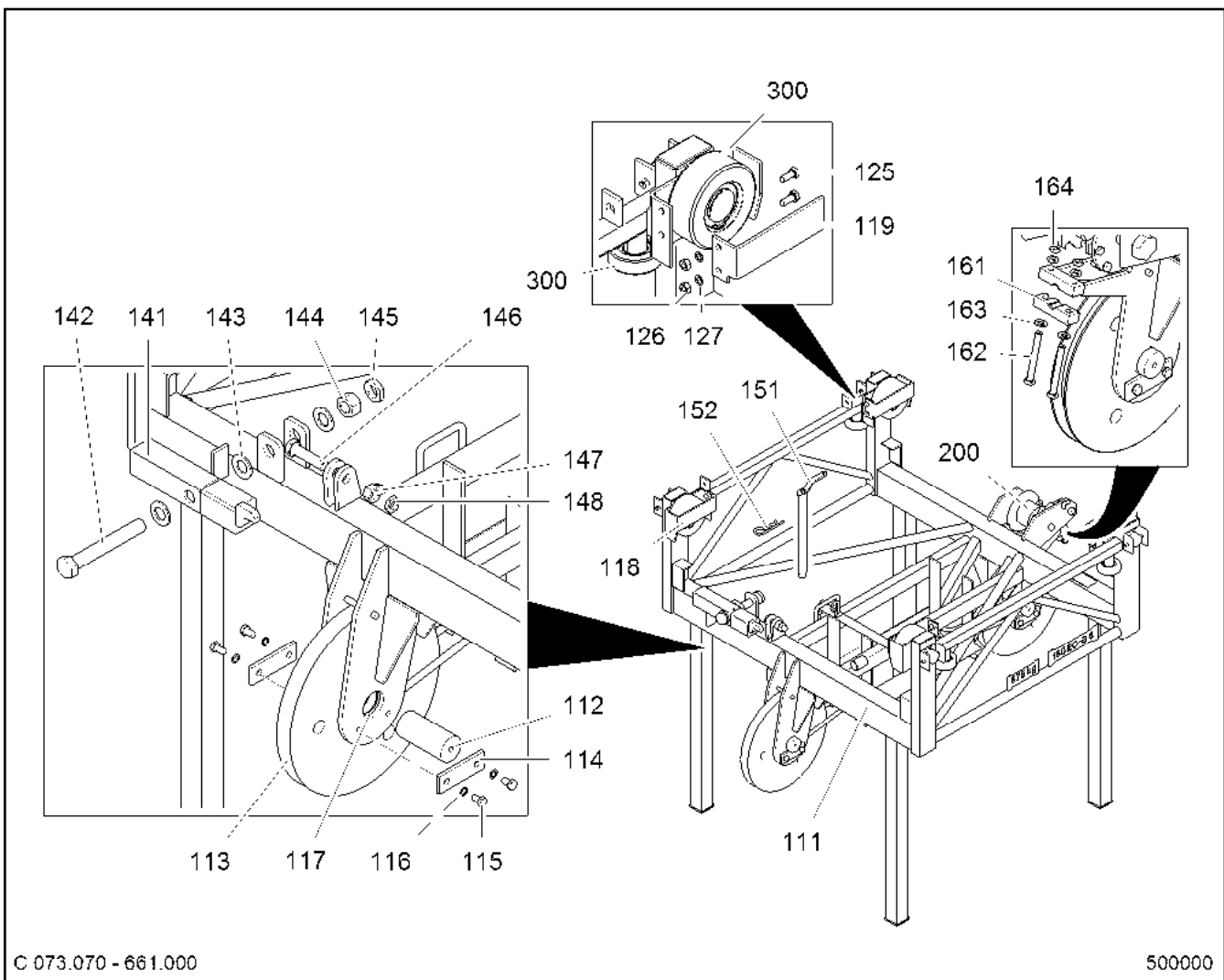
LIEBHERR

LE21035_150ecb8lit_etl_de

AUSLEGERANLENKSTUECK
JIB PIVOTING SECTION

 65 (2/2)

90 80 276 1



C 073.070 - 661.000

500000

Pos.	Artikel	Menge	Bezeichnung	Description	Serie	K
111	90 80 284 3	1	LAUFKATZE C073.070-661.111	TROLLEY		
112	93 26 734 01	2	ACHSE LN 46-3 55X120X82 F200 S355J2G3-	AXLE		
113	97 02 890 01	2	SEILROLLE SER09.35EV55-00	ROPE PULLEY		
			⇒ □ 153			
114	99 70 403 01	4	ACHSHALTER LN 4/3 8X40X120 A S235JR+	AXLE HOLDER		
115	49 00 120	8	SECHSKANTSCHRAUBE ISO 4017 M12X20	HEX SCREW		
116	42 39 112 01	8	SICHERUNGSSCHEIBE 13/18X2,1 VS ZN5/	LOCK WASHER		
117	90 07 448 30	4	DISTANZROHR C157.070-541.614 55,3	DISTANCE TUBE		
118	90 80 031 0	2	SCHUTZ 6X75X241 C065.070-661.118	PROTECTION		
119	90 80 031 3	2	SCHUTZ 6X75X241 C065.070-661.119	PROTECTION		
125	40 65 164	8	SECHSKANTSCHRAUBE ISO 4017 M10X25	HEX SCREW		
126	41 15 047 01	8	SECHSKANTMUTTER ISO 4032 M10 10 A3C	HEX NUT		
127	42 39 110 01	8	SICHERUNGSSCHEIBE VS 10 ZN5/CN/T2 V	LOCK WASHER		
141	90 80 301 7	1	HEBEL C073.070-661.141	LEVER		
142	40 62 112 01	1	SECHSKANTSCHRAUBE ISO 4014 M27X190	HEX SCREW		
143	42 00 026 01	3	SCHEIBE ISO 7089 27 200HV A3C A3C	WASHER		
144	41 15 056 01	1	SECHSKANTMUTTER ISO 4032 M27 10 A3C	HEX NUT		
145	41 17 014 01	1	SECHSKANTMUTTER DIN 936 M27 17H A3C	HEX NUT		
146	40 62 058 01	1	SECHSKANTSCHRAUBE ISO 4014 M20X80	HEX SCREW		
147	41 15 052 01	1	SECHSKANTMUTTER ISO 4032 M20 10 A3C	HEX NUT		
148	41 17 008 01	1	SECHSKANTMUTTER DIN 936 M20 6 A3C V	HEX NUT		
151	95 71 698 01	1	GRIFFBOLZEN 30X370X80 C041.001-661.13	GRIP BOLT		
152	43 31 013 01	1	FEDERSTECKER LN 262 7X105 VERZ	SPRING PLUG		
161	90 07 546 30	1	SPANNBACKE 20X30X92 C157.070-661.161	CLAMPING JAW		
162	40 65 143 01	2	SECHSKANTSCHRAUBE ISO 4017 M12X100	HEX SCREW		
163	42 00 016 01	2	SCHEIBE ISO 7089 12 200HV A3C A3C	WASHER		

26.5.2015
500000

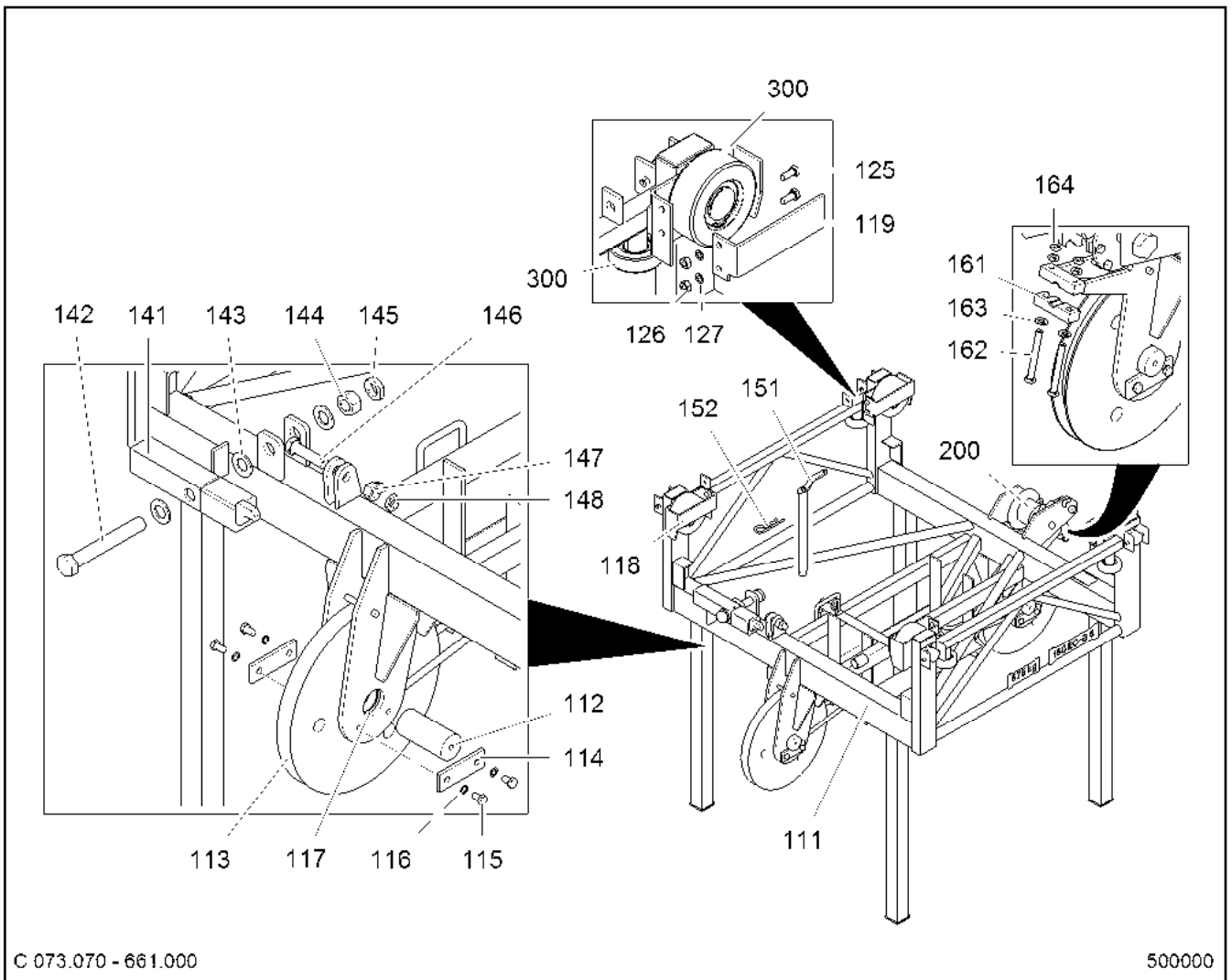
LE21035_150ecb8lit_etl_de

□ 68 (1/2)

LIEBHERR

LAUFKATZE
TROLLEY

90 80 284 2



C 073.070 - 661.000

500000

Pos.	Artikel	Menge	Bezeichnung	Description	Serie	K
164	41 17 004 01	4	SECHSKANTMUTTER DIN 936 M 12 6 A3C V	HEX NUT		
200	95 71 756 01	1	SPANNVORRICHTUNG C041.001-661.500 ⇒ □ 143	FASTENING DEVICE		
300	90 80 031 5	4	ROLLE C065.070-661.300 ⇒ □ 47	ROLLER		

26.5.2015
500000

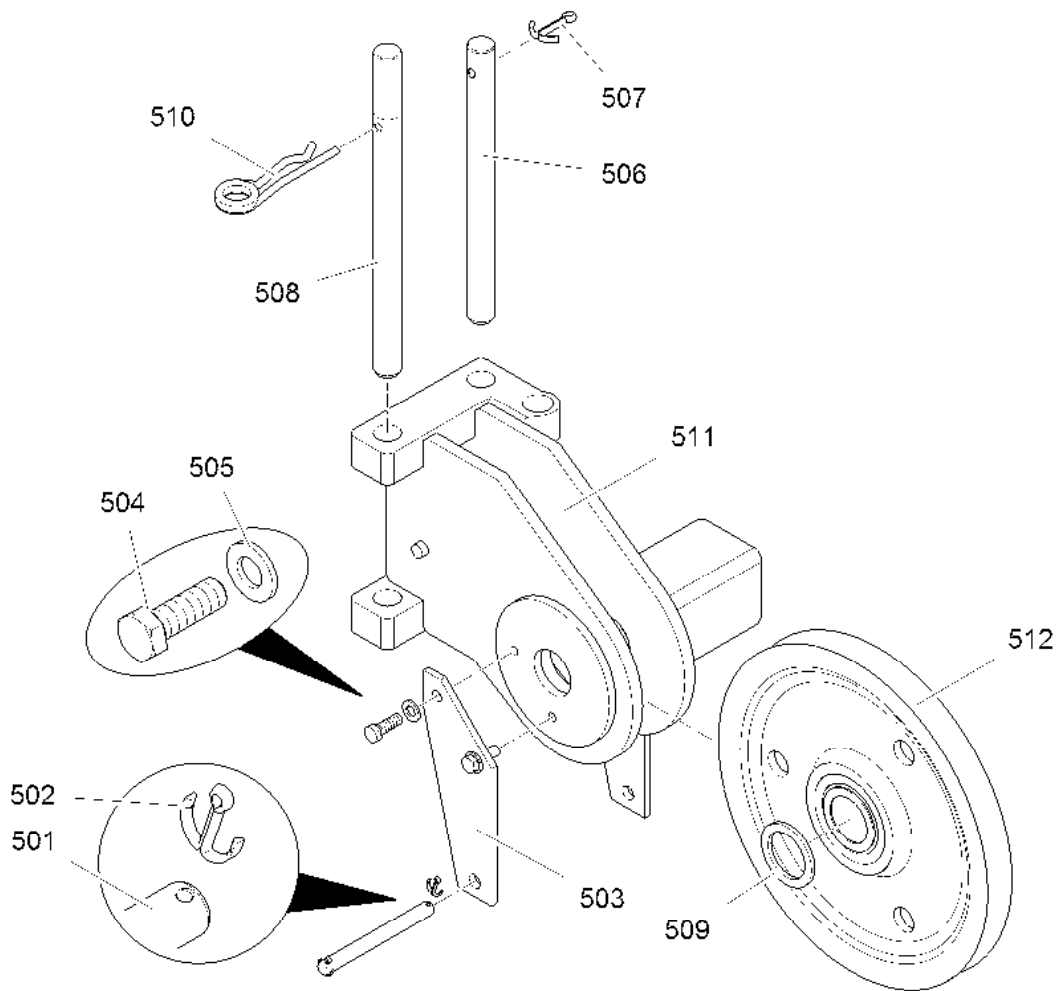
LIEBHERR

LE21035_150ecb8lit_etl_de

LAUFKATZE
TROLLEY

□ 69 (2/2)

90 80 284 2



C 073.070 - 411.500

500064

Pos.	Artikel	Menge	Bezeichnung	Description	Serie	K
501	97 10 611 01	1	BOLZEN LN 16 F200 16X160X150 S355J2C	PIN		
502	43 30 052 01	2	SPLINT ISO 1234 4X32 ST A3C A3C	SPLIT PIN		
503	90 07 454 30	2	LAGERUNG 8X102X254 C157.070-411.115	BEARING		
504	40 66 122	4	SECHSKANTSCHRAUBE ISO 4017 M12X35 1	HEX SCREW		
505	42 00 016 01	4	SCHEIBE ISO 7089 12 200HV A3C A3C	WASHER		
506	90 80 312 3	1	BOLZEN C073.070-411.506	PIN		
507	43 30 090 01	1	SPLINT ISO 1234 8X56 ST A3C A3C	SPLIT PIN		
508	90 80 312 4	1	GRIFFBOLZEN C073.070-411.508	GRIP BOLT		
509	90 07 448 30	2	DISTANZROHR C157.070-541.614 55,3	DISTANCE TUBE		
510	43 31 009 01	1	FEDERSTECKER LN 262 8X130 VERZ	SPRING PLUG		
511	90 80 311 0	1	SEILFLASCHE C073.070-411.511	PULLEY BLOCK		
512	99 10 240 01	1	SEILROLLE SER09.35AV55-00 350X9X55	ROPE PULLEY		

⇒ 163

26.5.2015
500064

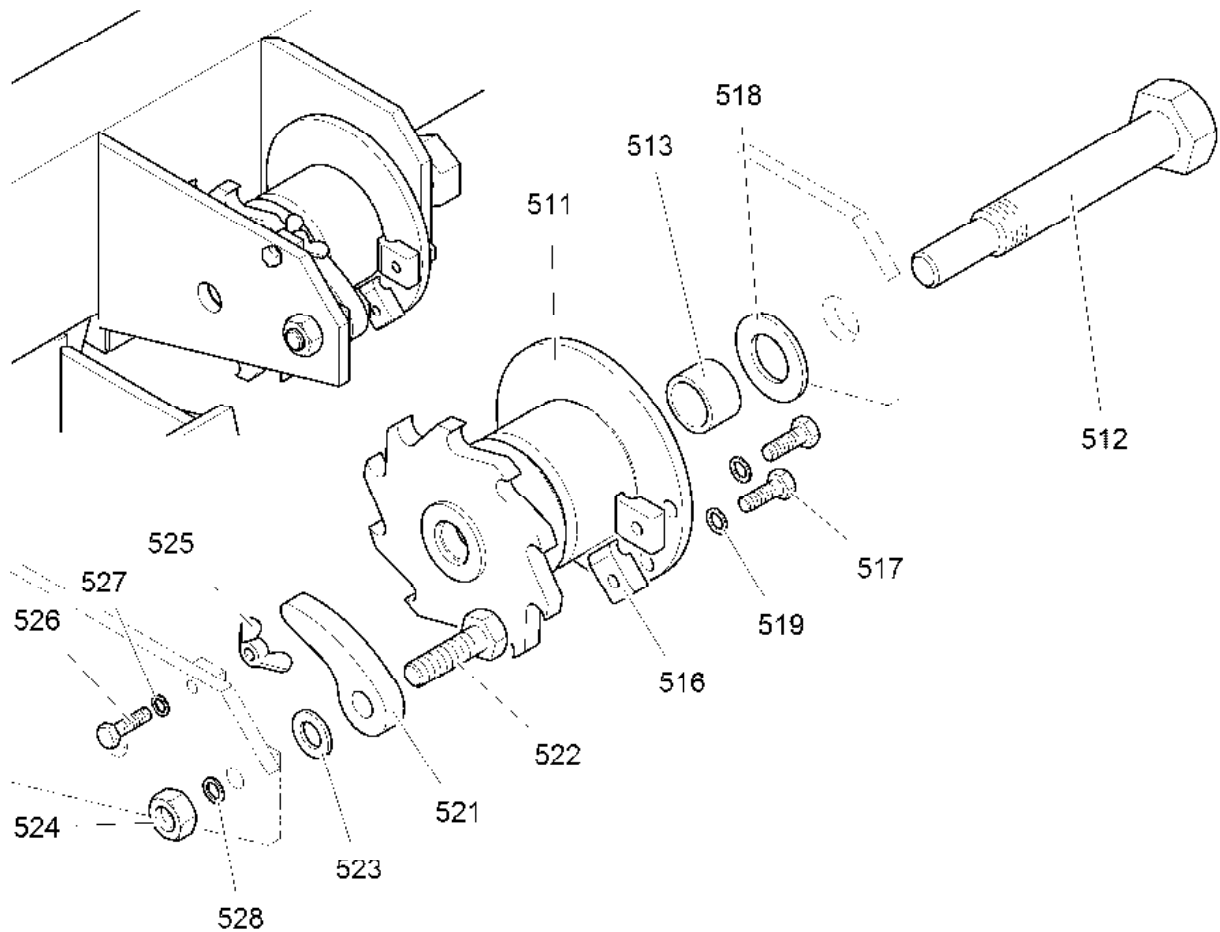
LIEBHERR

LE21035_150ecb8lit_etl_de

SEILFLASCHE
PULLEY BLOCK

89

90 80 310 9



C 041.001-661.500

300532

Pos.	Artikel	Menge	Bezeichnung	Description	Serie	K
511	95 71 757 01	1	SEILTROMMEL C041.001-661.511	ROPE DRUM		
512	95 26 664 01	1	ANSCHLUSSSCHRAUBE C026.001-661.512	CONNECTING SCREW		
513	91 25 745 01	1	ROHR LN 80 38X4X24 F409-0 00-00 S235JRH	TUBE		
516	95 71 759 01	2	KLEMMSTUECK C041.001-661.516 5X25X33	CLAMPING PIECE		
517	40 65 164	2	SECHSKANTSCHRAUBE ISO 4017 M10X25	HEX SCREW		
518	42 00 028 01	1	SCHEIBE ISO 7089 30 200HV A3C A3C	WASHER		
519	42 39 110 01	2	SICHERUNGSSCHEIBE VS 10 ZN5/CN/T2 V	LOCK WASHER		
521	90 62 683 01	1	SPERRKLINKE C001.000-661.521 15X40X97	DETENT PAWL		
522	46 00 044	1	SECHSKANTSCHRAUBE ISO 4017 M16X55	HEX SCREW		
523	42 00 019 01	1	SCHEIBE ISO 7089 16 200HV A3C A3C	WASHER		
524	41 15 050 01	1	SECHSKANTMUTTER ISO 4032 M16 10 A3C	HEX NUT		
525	41 00 004 01	1	FLUEGELMUTTER DIN 315 M8 4 A2C VERZ	WING NUT		
526	49 00 111	1	SECHSKANTSCHRAUBE ISO 4017 M8X30 8.	HEX SCREW		
527	42 39 108 01	1	SICHERUNGSSCHEIBE 8,4/13X1,7 VS 8 ZN5/	LOCK WASHER		
528	42 39 116 01	1	SICHERUNGSSCHEIBE 17/24X2,6 VS ZN5/	LOCK WASHER		

26.5.2015
300532

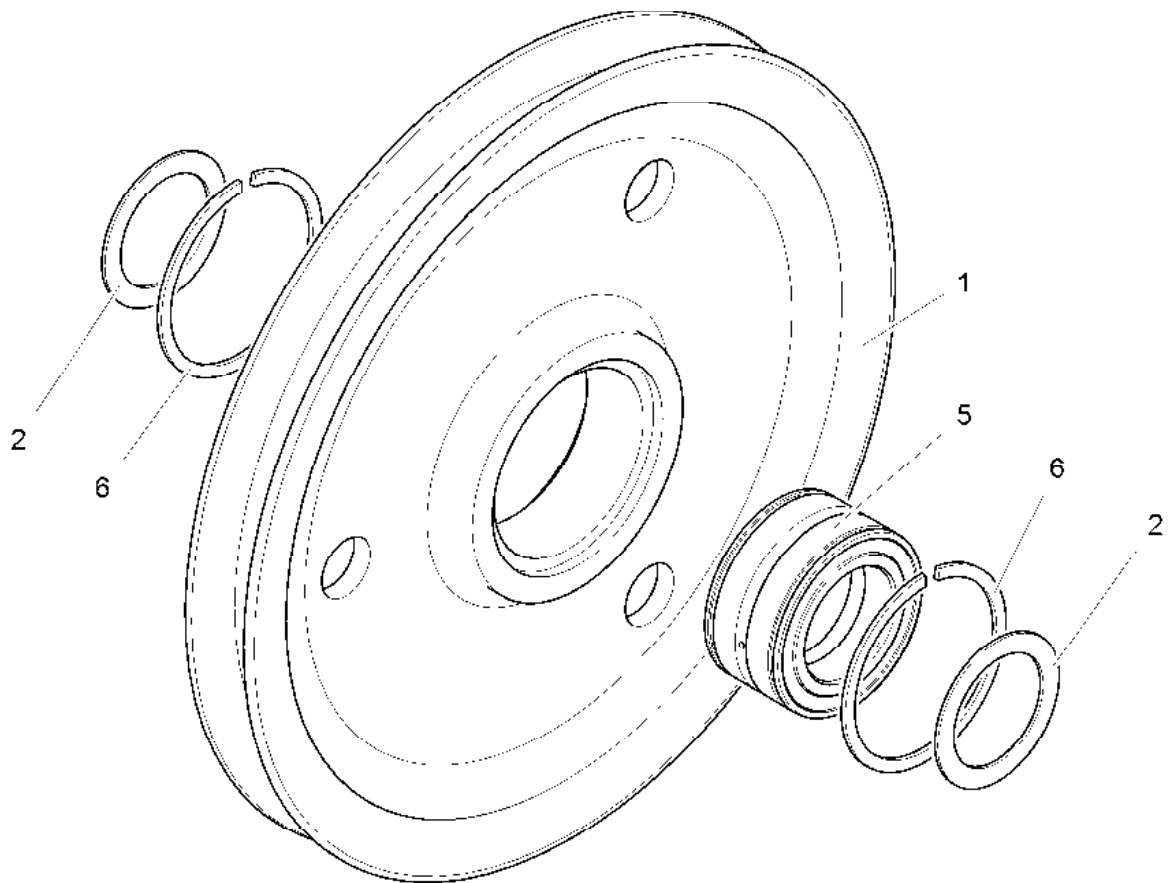
LE21035_150ecb8lit_etl_de

143

LIEBHERR

SPANNVORRICHTUNG
FASTENING DEVICE

95 71 756 01



SER09.35AV55-00

300533

Pos.	Artikel	Menge	Bezeichnung	Description	Serie	K
1	99 10 241 01	1	SEILROLLE SER09.35AV55-01 L6071	ROPE PULLEY		
2	99 10 242 01	2	DISTANZROHR 55,3X75X2 SER09.35AV55-0	DISTANCE TUBE		
5	74 66 932 01	1	LAGER	BEARING		
6	74 74 525 01	2	SPRENGRING WRE 90	SNAP RING		

26.5.2015
300533

LIEBHERR

LE21035_150ecb8lit_etl_de

SEILROLLE
ROPE PULLEY

163

99 10 240 01