

C 065.070 - 661.300

500001

Pos.	Artikel	Menge	Bezeichnung	Description	Serie	K
321	95 71 703 01	1	ROLLE C041.001-661.211 146/84,85X55 PA6	ROLLER		
322	90 80 030 4	1	ACHSE C065.070-661.322	AXLE		
323	43 20 161 01	1	SPANNSTIFT ISO 8752 12X100 ST GEOMET	DOWEL PIN		
324	10 17 163 1	2	SICHERUNGSRING DIN 472 85X3 FLZNNC-1	LOCKING RING		
325	90 80 033 3	1	DISTANZROHR Ø54XØ45X10,5 C065.070-66	DISTANCE TUBE		
326	74 51 489 01	2	RILLENKUGELLAGER DIN 625 45X85X19 -6	DEEP GROOVE BALL BEARING		
327	95 71 705 01	1	ROLLE C041.001-661.221 86/56X27 PA6G	ROLLER		
328	10 17 162 5	1	SICHERUNGSRING DIN 472 62X2 FLZNNC-1	LOCKING RING		
329	10 17 157 7	1	SICHERUNGSRING DIN 471 30X1,5 FLZNNC	LOCKING RING		
330	74 51 486 01	1	RILLENKUGELLAGER DIN 625 30X62X16 -6	DEEP GROOVE BALL BEARING		
331	93 87 282 01	1	SCHEIBE C040.001-661.225 3X59/9RD	WASHER		
332	49 00 089	1	SECHSKANTSCHRAUBE ISO 4017 M8X20 8.	HEX SCREW		
333	42 39 108 01	1	SICHERUNGSSCHEIBE 8,4/13X1,7 VS 8 ZN5/	LOCK WASHER		

26.5.2015
500001

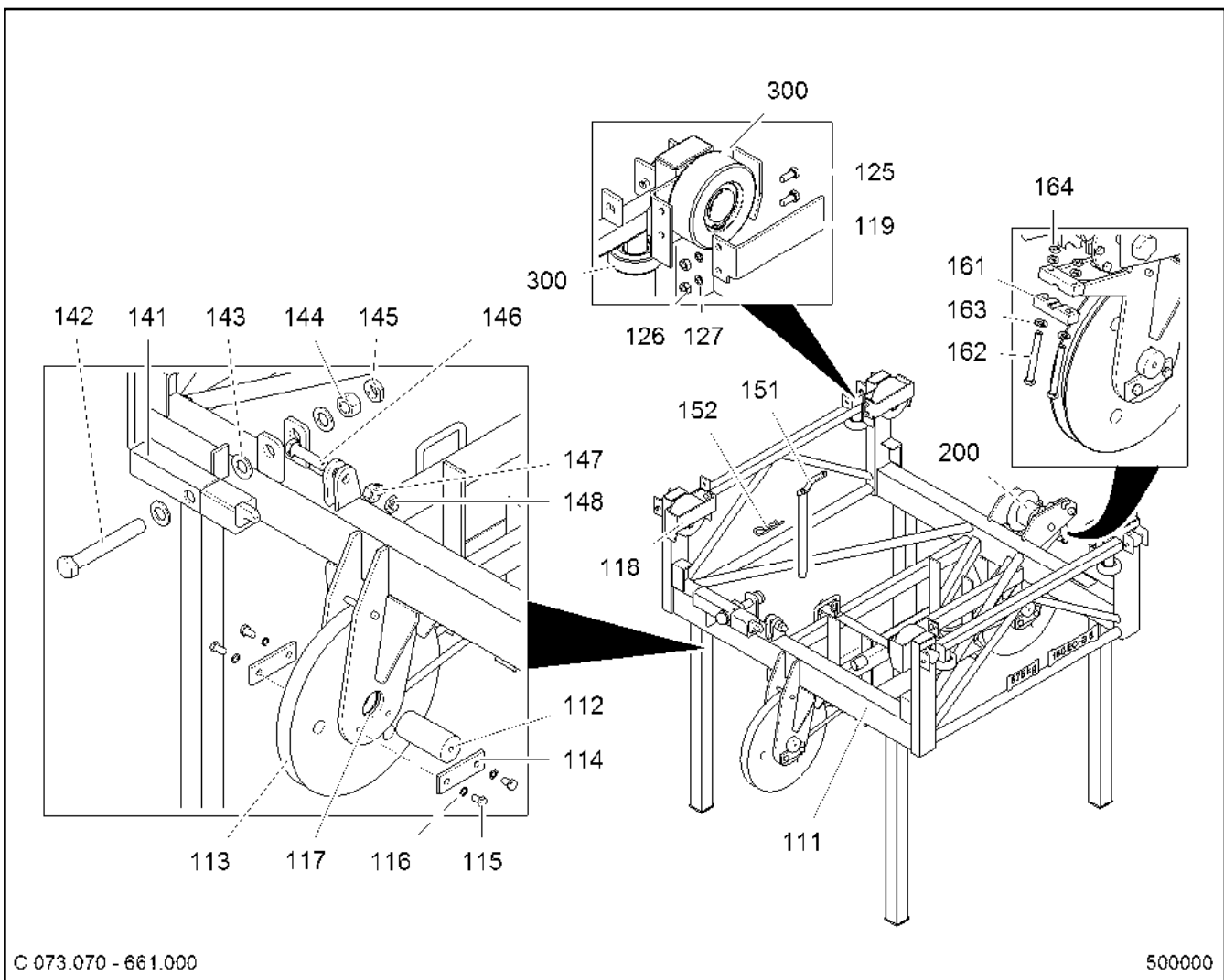
LE21035_150ecb8lit_etl_de

47

LIEBHERR

ROLLE
ROLLER

90 80 031 5



C 073.070 - 661.000

500000

Pos.	Artikel	Menge	Bezeichnung	Description	Serie	K
111	90 80 284 3	1	LAUFKATZE C073.070-661.111	TROLLEY		
112	93 26 734 01	2	ACHSE LN 46-3 55X120X82 F200 S355J2G3-	AXLE		
113	97 02 890 01	2	SEILROLLE SER09.35EV55-00	ROPE PULLEY		
			⇒ □ 153			
114	99 70 403 01	4	ACHSHALTER LN 4/3 8X40X120 A S235JR+	AXLE HOLDER		
115	49 00 120	8	SECHSKANTSCHRAUBE ISO 4017 M12X20	HEX SCREW		
116	42 39 112 01	8	SICHERUNGSSCHEIBE 13/18X2,1 VS ZN5/	LOCK WASHER		
117	90 07 448 30	4	DISTANZROHR C157.070-541.614 55,3	DISTANCE TUBE		
118	90 80 031 0	2	SCHUTZ 6X75X241 C065.070-661.118	PROTECTION		
119	90 80 031 3	2	SCHUTZ 6X75X241 C065.070-661.119	PROTECTION		
125	40 65 164	8	SECHSKANTSCHRAUBE ISO 4017 M10X25	HEX SCREW		
126	41 15 047 01	8	SECHSKANTMUTTER ISO 4032 M10 10 A3C	HEX NUT		
127	42 39 110 01	8	SICHERUNGSSCHEIBE VS 10 ZN5/CN/T2 V	LOCK WASHER		
141	90 80 301 7	1	HEBEL C073.070-661.141	LEVER		
142	40 62 112 01	1	SECHSKANTSCHRAUBE ISO 4014 M27X190	HEX SCREW		
143	42 00 026 01	3	SCHEIBE ISO 7089 27 200HV A3C A3C	WASHER		
144	41 15 056 01	1	SECHSKANTMUTTER ISO 4032 M27 10 A3C	HEX NUT		
145	41 17 014 01	1	SECHSKANTMUTTER DIN 936 M27 17H A3C	HEX NUT		
146	40 62 058 01	1	SECHSKANTSCHRAUBE ISO 4014 M20X80	HEX SCREW		
147	41 15 052 01	1	SECHSKANTMUTTER ISO 4032 M20 10 A3C	HEX NUT		
148	41 17 008 01	1	SECHSKANTMUTTER DIN 936 M20 6 A3C V	HEX NUT		
151	95 71 698 01	1	GRIFFBOLZEN 30X370X80 C041.001-661.13	GRIP BOLT		
152	43 31 013 01	1	FEDERSTECKER LN 262 7X105 VERZ	SPRING PLUG		
161	90 07 546 30	1	SPANNBACKE 20X30X92 C157.070-661.161	CLAMPING JAW		
162	40 65 143 01	2	SECHSKANTSCHRAUBE ISO 4017 M12X100	HEX SCREW		
163	42 00 016 01	2	SCHEIBE ISO 7089 12 200HV A3C A3C	WASHER		

26.5.2015
500000

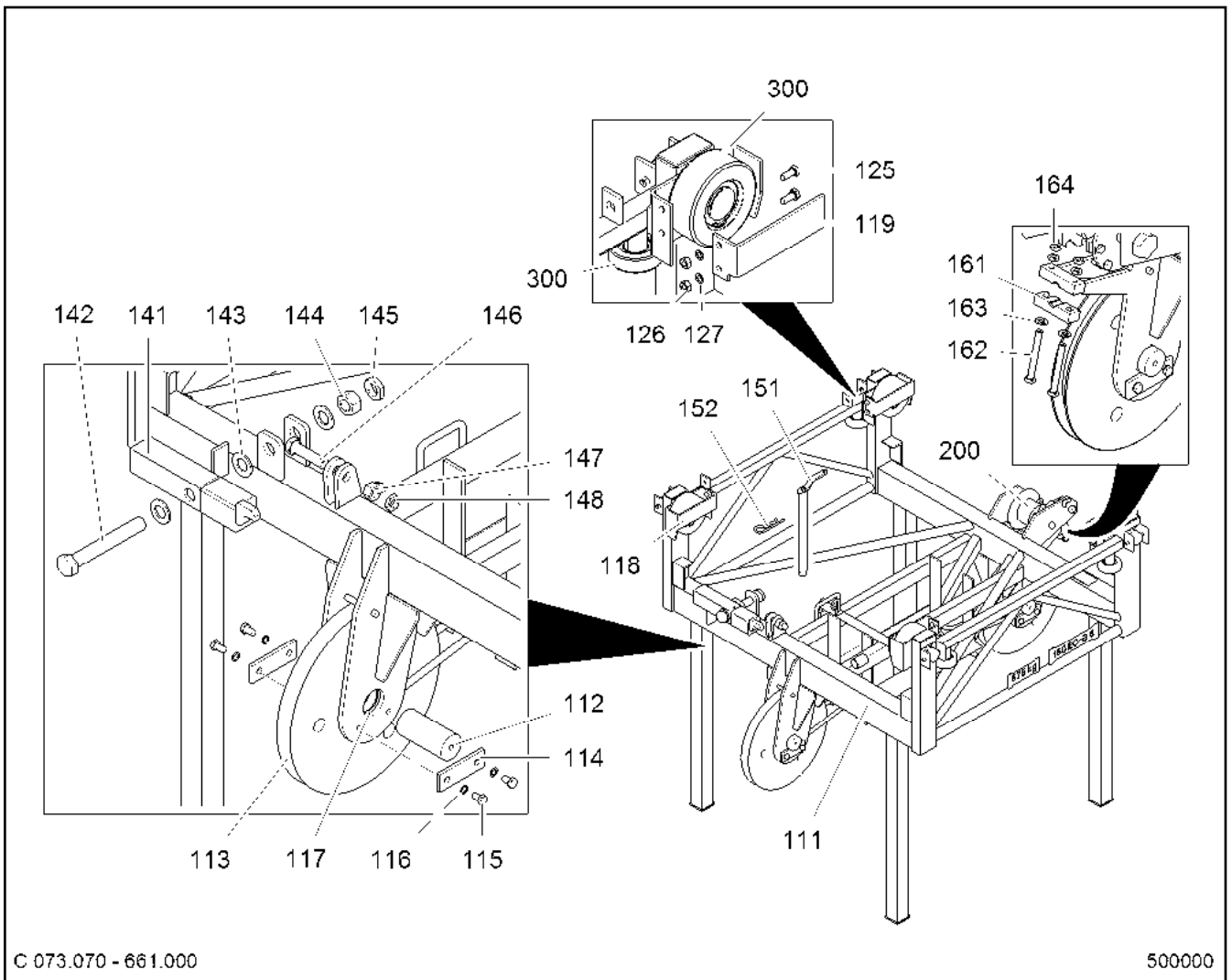
LE21035_150ecb8lit_etl_de

□ 68 (1/2)

LIEBHERR

LAUFKATZE
TROLLEY

90 80 284 2



C 073.070 - 661.000

500000

Pos.	Artikel	Menge	Bezeichnung	Description	Serie	K
164	41 17 004 01	4	SECHSKANTMUTTER DIN 936 M 12 6 A3C V	HEX NUT		
200	95 71 756 01	1	SPANNVORRICHTUNG C041.001-661.500 ⇒ □ 143	FASTENING DEVICE		
300	90 80 031 5	4	ROLLE C065.070-661.300 ⇒ □ 47	ROLLER		

26.5.2015
500000

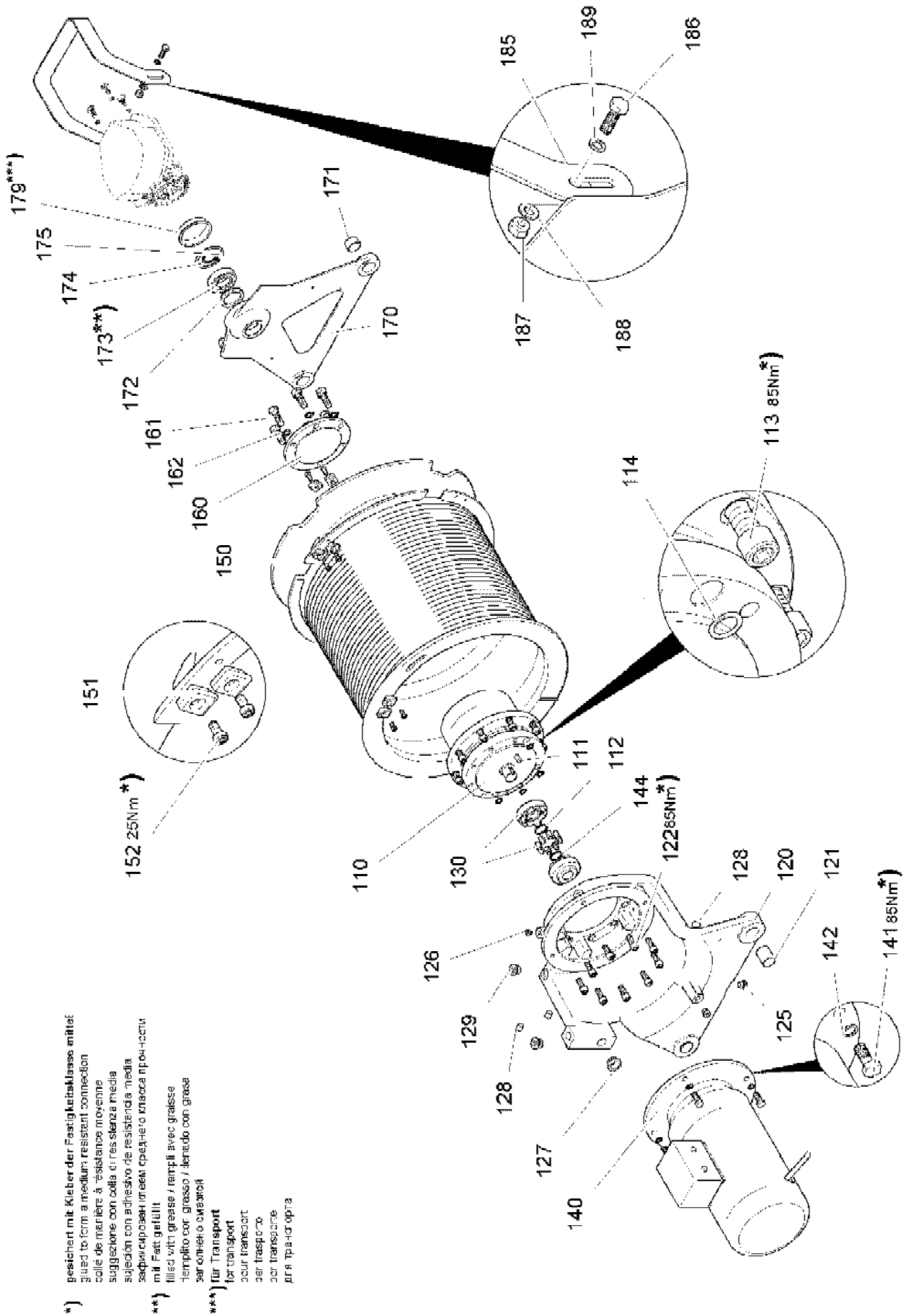
LIEBHERR

LE21035_150ecb8lit_etl_de

LAUFKATZE
TROLLEY

□ 69 (2/2)

90 80 284 2



KAW160MZ002-650.000 (2.0)

300883

26.5.2015
300883

LIEBHERR

LE21035_150ecb8lit_etl_de

KATZFAHRWERK
TROLLEY TRAVEL GEAR


□ 116 (1/2)

93 19 635 01

Pos.	Artikel	Menge	Bezeichnung	Description	Serie	K
110	10 00 622 7	1	PLANETENGETRIEBE I=53,0 2500Nm ⇒  3	PLANETARY GEARBOX		
111	43 41 264 01	1	PASSFEDER DIN 6885 AB 8X7X22	FITTING KEY		
112	10 17 157 6	1	SICHERUNGSRING DIN 471 28X1,5 FLZNNC	LOCKING RING		
113	40 42 120 08	9	ZYLINDERSCHRAUBE ISO 4762 M 12X40 8.8	SOCKET HEAD SCREW		
114	72 64 267 01	4	O-RING 14X2 NBR 70	O-RING		
120	93 85 943 01	1	ABSTUETZUNG KAW160MZ001-650.120 GR	OUTRIGGER		
121	70 43 130 01	2	BUCHSE 30X34X40 B09	BUSHING		
122	40 42 032	9	ZYLINDERSCHRAUBE ISO 4762 M12X30 8.8	SOCKET HEAD SCREW		
125	73 63 125	2	VERSCHRAUBUNG VSTI M14X1,5 ED CR6-F	FLANGE JOINT		
126	47 75 105 01	1	VERSCHLUSSSCHRAUBE VSTI M10X1 ED	SCREW PLUG		
127	77 43 221 01	1	OELSCHAUGLAS LEICHTMETALL	OIL LEVEL SIGHT GLASS		
128	77 90 404 01	3	DICHTSTOPFEN	SEALING PLUG		
129	73 61 961	2	VERSCHLUSSSCHRAUBE VSTI M22X1,5 ED	SCREW PLUG		
130	10 16 625 4	1	KUPPLUNG 60NM POLY-NORM AR 32 41148	COUPLING		
140	10 19 351 0	1	MOTOR B5 5,5kW 400/230V 50/120Hz	MOTOR		
141	49 00 161	4	SECHSKANTSCHRAUBE ISO 4017 M12X30	HEX SCREW		
142	42 39 112 01	4	SICHERUNGSSCHEIBE 13/18X2,1 VS ZN5/	LOCK WASHER		
143	43 41 264 01	1	PASSFEDER DIN 6885 AB 8X7X22	FITTING KEY		
144	10 17 157 6	1	SICHERUNGSRING DIN 471 28X1,5 FLZNNC	LOCKING RING		
150	93 85 951 01	1	SEILTROMMEL KAW160MZ001-650.150 Seil	ROPE DRUM		
151	98 34 755 01	6	KLEMMSTUECK KAW160KV006-652.125	CLAMPING PIECE		
152	49 01 007	6	ZYLINDERSCHRAUBE DIN 6912 M8X16 8.8	SOCKET HEAD SCREW		
160	93 85 952 01	1	LAGERFLANSCH KAW160MZ001-650.160	BEARING FLANGE		
161	49 00 204	6	SECHSKANTSCHRAUBE ISO 4017 M12X35	HEX SCREW		
162	42 39 112 01	6	SICHERUNGSSCHEIBE 13/18X2,1 VS ZN5/	LOCK WASHER		
170	93 85 953 01	1	ABSTUETZUNG KAW160MZ001-650.170 GR	OUTRIGGER		
171	70 43 168 01	2	BUCHSE 30/34X20	BUSHING		
172	71 00 473 01	1	RADIALWELLENDICHRING DIN 3760 AS 4	ROTARY SHAFT LIP SEAL		
173	74 60 004 01	1	PENDELROLLENLAGER DIN 635 35X72X17	SELF-ALIGNING ROLLER BEAR		
174	10 17 157 9	1	SICHERUNGSRING DIN 471 35X1,5 FLZNNC	LOCKING RING		
175	10 17 162 8	1	SICHERUNGSRING DIN 472 72X2,5 FLZNNC	LOCKING RING		
179	77 90 208 01	1	KEGELSTOPFEN	CONICAL PLUG		
181	86 10 133 01	1.1l	GETRIEBEOEL AVILUB VSG/220 /210 I/FASS	GEAR OIL		
185	93 87 120 01	1	SCHUTZ KAW160MZ001-650.175 4X199X705	PROTECTION		
186	40 00 828	2	SECHSKANTSCHRAUBE ISO 4017 M10X30	HEX SCREW		
187	41 19 024 01	2	SECHSKANTMUTTER DIN 985 M10 8 A3C A3	HEX NUT		
188	42 29 913	2	SICHERUNGSSCHEIBE 10,5/16X2 VS 10 ZN	LOCK WASHER		
189	42 00 013 01	2	SCHEIBE ISO 7089 10 200HV A3C A3C	WASHER		

26.5.2015

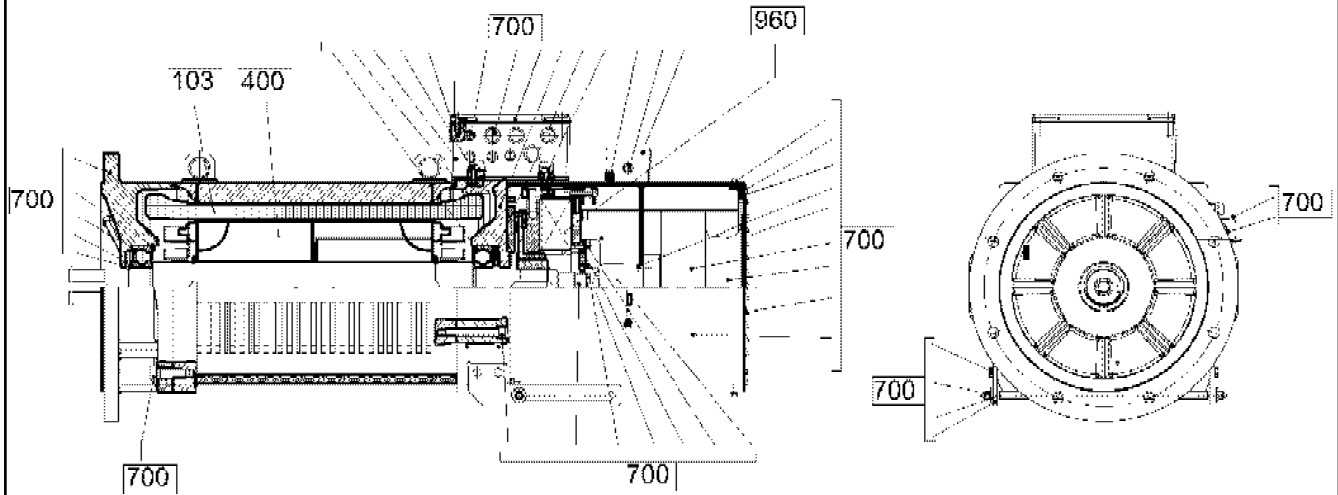
LE21035_150ecb8lit_etl_de

 117 (2/2)

LIEBHERR

KATZFAHRWERK
TROLLEY TRAVEL GEAR

93 19 635 01



E12.0881X000/150

305723

Pos.	Artikel	Menge	Bezeichnung	Description	Serie	K
103	97 59 126 01	1	STATOR E12.0880X802/001 4POL.PL=340	STATOR		
400	93 24 123 01	1	ROTOR E12.0881X910/001 4POL.PL=350	ROTOR		
			⇒ □ 122			
700	93 24 124 01	1	MONTAGETEILE E12.0800X990/006	MOUNTING PARTS		
			⇒ □ 123			
960	10 16 840 0	1	BREMSE 800Nm -103V 469W	BRAKE		
			⇒ □ 14			

26.5.2015
305723

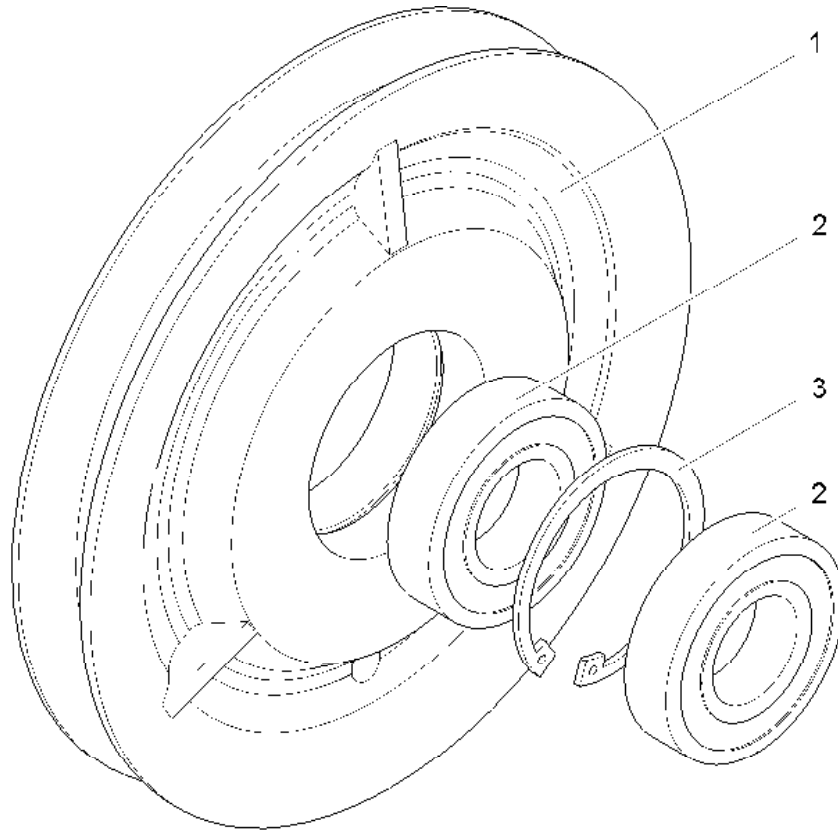
LIEBHERR

LE21035_150ecb8lit_etl_de

MOTOR
MOTOR

□ 118

93 23 058 01



SER42.18GW30-00 (1.1)

305419

Pos.	Artikel	Menge	Bezeichnung	Description	Serie	K
1	93 88 092 01	1	SEILROLLE SER42.18GW30-01	ROPE PULLEY		
2	74 51 486 01	2	RILLENKUGELLAGER DIN 625 30X62X16 -6	DEEP GROOVE BALL BEARING		
3	10 17 162 5	1	SICHERUNGSRING DIN 472 62X2 FLZNNC-1	LOCKING RING		

26.5.2015
305419

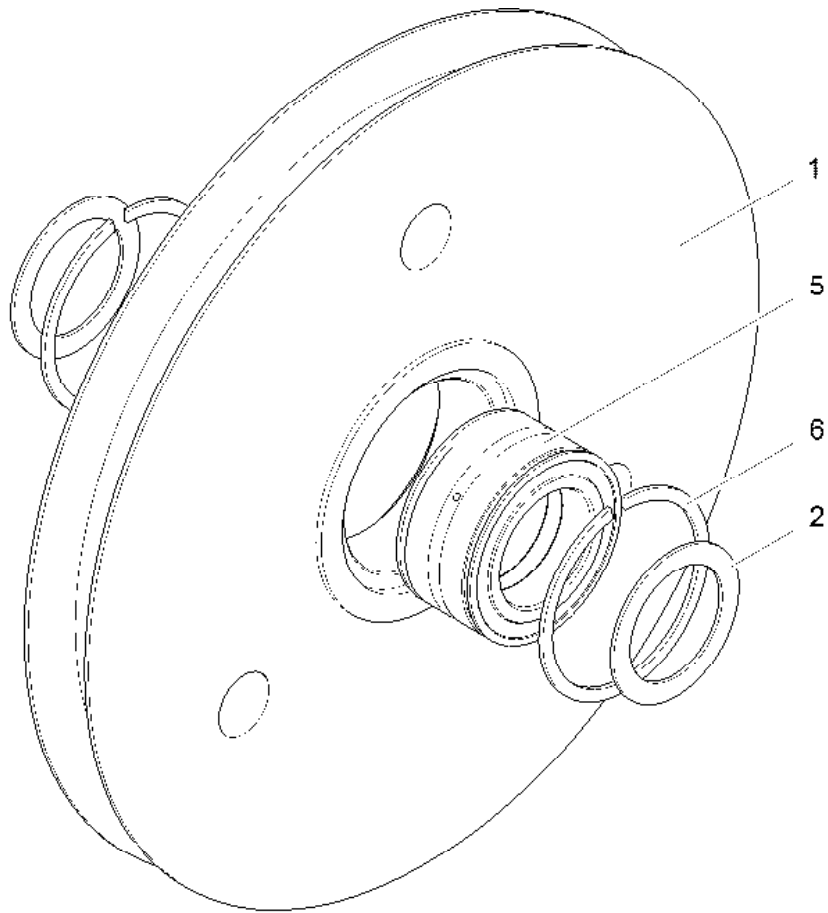
LIEBHERR

LE21035_150ecb8lit_etl_de

SEILROLLE
ROPE PULLEY

141

93 88 091 01



SER09.35EV55-00-000 (0.0)

303835

Pos.	Artikel	Menge	Bezeichnung	Description	Serie	K
1	97 02 891 01	1	SEILROLLE SER09.35EV55-01	ROPE PULLEY		
2	99 10 242 01	2	DISTANZROHR 55,3X75X2 SER09.35AV55-0	DISTANCE TUBE		
5	10 16 990 2	1	LAGER 55X90X46	BEARING		
6	74 74 525 01	2	SPRENGRING WRE 90	SNAP RING		

26.5.2015
303835

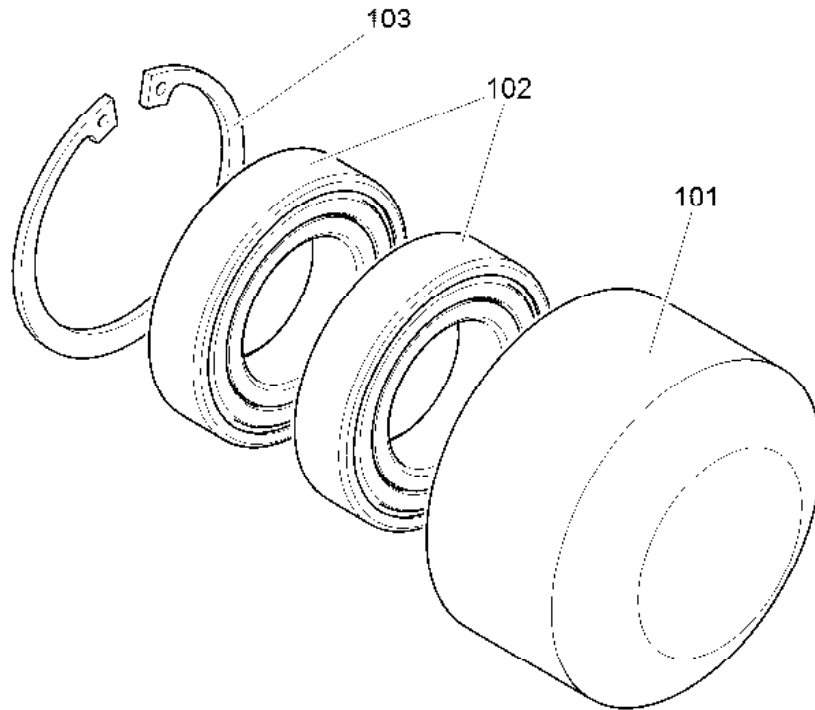
LE21035_150ecb8lit_etl_de

153

LIEBHERR

SEILROLLE
ROPE PULLEY

97 02 890 01



C 064.001 - 413.230

303540

Pos.	Artikel	Menge	Bezeichnung	Description	Serie	K
101	96 92 534 01	1	RAD C064.001-413.212 70X42	WHEEL		
102	74 51 286 01	2	RILLENKUGELLAGER DIN 625 30X55X13 -6	DEEP GROOVE BALL BEARING		
103	10 17 162 2	1	SICHERUNGSRING DIN 472 55X2 FLZNNC-1	LOCKING RING		

26.5.2015
303540

LIEBHERR

LE21035_150ecb8lit_etl_de

RAD
WHEEL

154

97 05 794 01