

Pos.	Artikel	Menge	Bezeichnung	Description	Serie	K
201	90 80 285 7	1	PLATTFORM C073.070-611.201	PLATFORM		
202	90 80 305 3	1	KLAPPE 5X286X1008 C073.070-611.202	FLAP		
203	41 17 004 08	4	SECHSKANTMUTTER ISO 4035 M12 04 A3C	HEX NUT		
204	42 00 016 01	10	SCHEIBE ISO 7089 12 200HV A3C A3C	WASHER		
205	49 00 546	4	SECHSKANTMUTTER ISO 4032 M12 10 A3C	HEX NUT		
206	49 00 161	8	SECHSKANTSCHRAUBE ISO 4017 M12X30	HEX SCREW		
207	42 39 112 01	6	SICHERUNGSSCHEIBE 13/18X2,1 VS ZN5/	LOCK WASHER		

26.5.2015  
500012

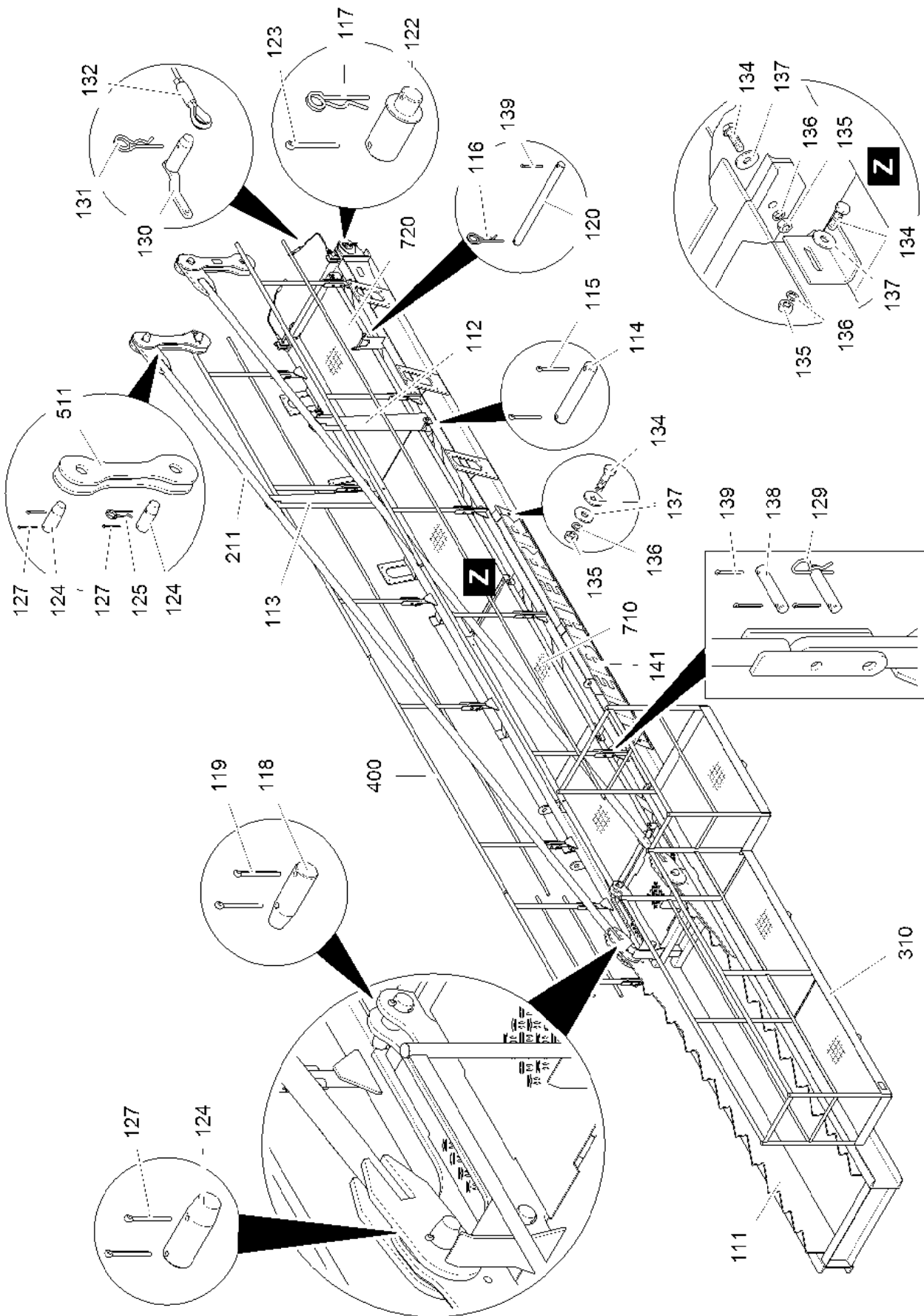
**LIEBHERR**

LE21035\_150ecb8lit\_etl\_de

PLATTFORM  
PLATTFORM

70

90 80 285 6



C 073.070 - 711.0 00

500030

26.5.2015  
500030

**LIEBHERR**

LE21035\_150ecb8lit\_etl\_de

GEGENAUSLEGER  
COUNTER JIB


71 (1/2)

90 80 291 6

Pos.	Artikel	Menge	Bezeichnung	Description	Serie	K
111	90 80 291 7	1	GEGENAUSLEGER SCHWK. C073.070-711.	COUNTER JIB ST.CONST.		
112	90 80 300 4	1	LAGERUNG 6X346X1280 C073.070-711.112	BEARING		
113	90 80 300 5	1	LAGERUNG 6X346X1280 C073.070-711.113	BEARING		
114	99 74 221 01	2	BOLZEN LN 16 F200 25X140X125 S355J2C+	PIN		
115	43 30 076 01	4	SPLINT ISO 1234 6,3X40 ST A3C A3C	SPLIT PIN		
116	43 31 010 01	2	FEDERSTECKER LN 262 3X62 VERZ	SPRING PLUG		
117	43 31 027 01	2	FEDERSTECKER LN 262 8X150 VERZ	SPRING PLUG		
118	97 10 138 01	4	BOLZEN LN 17 F200 50X160X95 S355J2C+C	PIN		
119	43 30 103 01	8	SPLINT ISO 1234 10X80 ST A3C A3C	SPLIT PIN		
120	99 74 989 01	2	BOLZEN LN 16 F200 15X205X195 S355J2C+	PIN		
122	90 80 297 2	2	BOLZEN C073.070-711.122	PIN		
123	43 30 110 01	2	SPLINT ISO 1234 13X112 ST A3C A3C	SPLIT PIN		
124	90 80 294 5	6	BOLZEN LN 17- 65X170X105 F200 S355J2C	PIN		
125	43 31 024 01	2	FEDERSTECKER A001.000-117.119 LN 262 7	SPRING PLUG		
127	43 30 105 01	10	SPLINT ISO 1234 10X90 ST A3C A3C	SPLIT PIN		
129	43 31 008 01	12	FEDERSTECKER LN 262 4X60 VERZ	SPRING PLUG		
130	95 71 573 01	2	BOLZEN 30X90X65 C041.001-541.132	PIN		
131	43 31 006 01	2	FEDERSTECKER LN 262 6,3X97 A3C	SPRING PLUG		
132	77 55 795 01	2	MONTAGESEIL 86kN 10mmX0,75m sZ VERZ	MOUNTING ROPE		
134	49 00 128	14	SECHSKANTSCHRAUBE ISO 4017 M8X25 8.	HEX SCREW		
135	41 15 046 01	14	SECHSKANTMUTTER ISO 4032 M8 10 A2C	HEX NUT		
136	42 39 108 01	14	SICHERUNGSSCHEIBE 8,4/13X1,7 VS 8 ZN5/	LOCK WASHER		
137	42 18 009 01	16	SCHEIBE ISO 7093-1 8 200HV ST VERZ VER	WASHER		
138	97 10 606 01	24	BOLZEN LN 16 F200 16X80X65 S355J2C+C	PIN		
139	43 30 052 01	38	SPLINT ISO 1234 4X32 ST A3C A3C	SPLIT PIN		
141	90 80 173 3	2	SCHILD GEGENAUSLEGER C070.070-711.14	COUNTERBOOM SIGN		
211	90 80 295 4	2	GEGENAUSLEGERABSPANNUNG C073.070-	COUNTER-JIB TIE BARS		
310	90 80 299 0	1	PLATTFORM C073.070-711.310	PLATFORM		
			⇒  76			
400	90 80 293 5	1	HANDLAEUFE KPL C073.070-711.400	HANDRAILS CPL		
			⇒  73			
511	90 80 300 1	2	ZUGSTAB C073.070-711.511	TENSION ROD		
710	90 80 296 4	1	STEG C073.070-711.710	WEB		
720	90 11 067 30	1	STEG C063.070-711.720	WEB		

26.5.2015

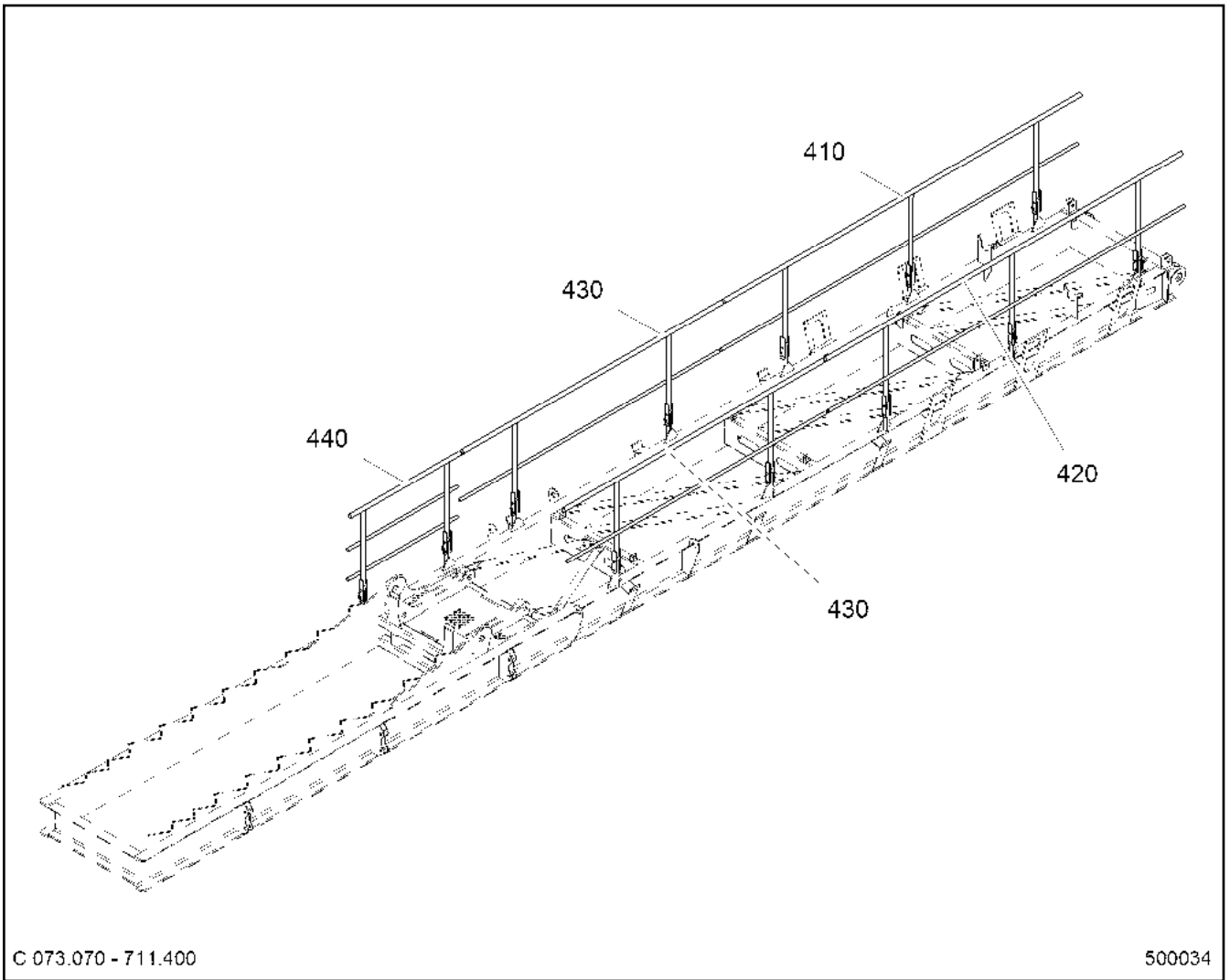
LE21035\_150ecb8lit\_etl\_de

 72 (2/2)

**LIEBHERR**

GEGENAUSLEGER  
COUNTER JIB

90 80 291 6



C 073.070 - 711.400

500034

Pos.	Artikel	Menge	Bezeichnung	Description	Serie	K
410	90 11 020 30	1	GELAENDER C063.070-711.410 ⇒ □ 34	GUARD RAILING		
420	90 11 022 30	1	GELAENDER C063.070-711.420 ⇒ □ 35	GUARD RAILING		
430	90 80 293 6	2	GELAENDER C073.070-711.430 ⇒ □ 74	GUARD RAILING		
440	90 80 294 0	1	GELAENDER C073.070-711.440 ⇒ □ 75	GUARD RAILING		

26.5.2015  
500034

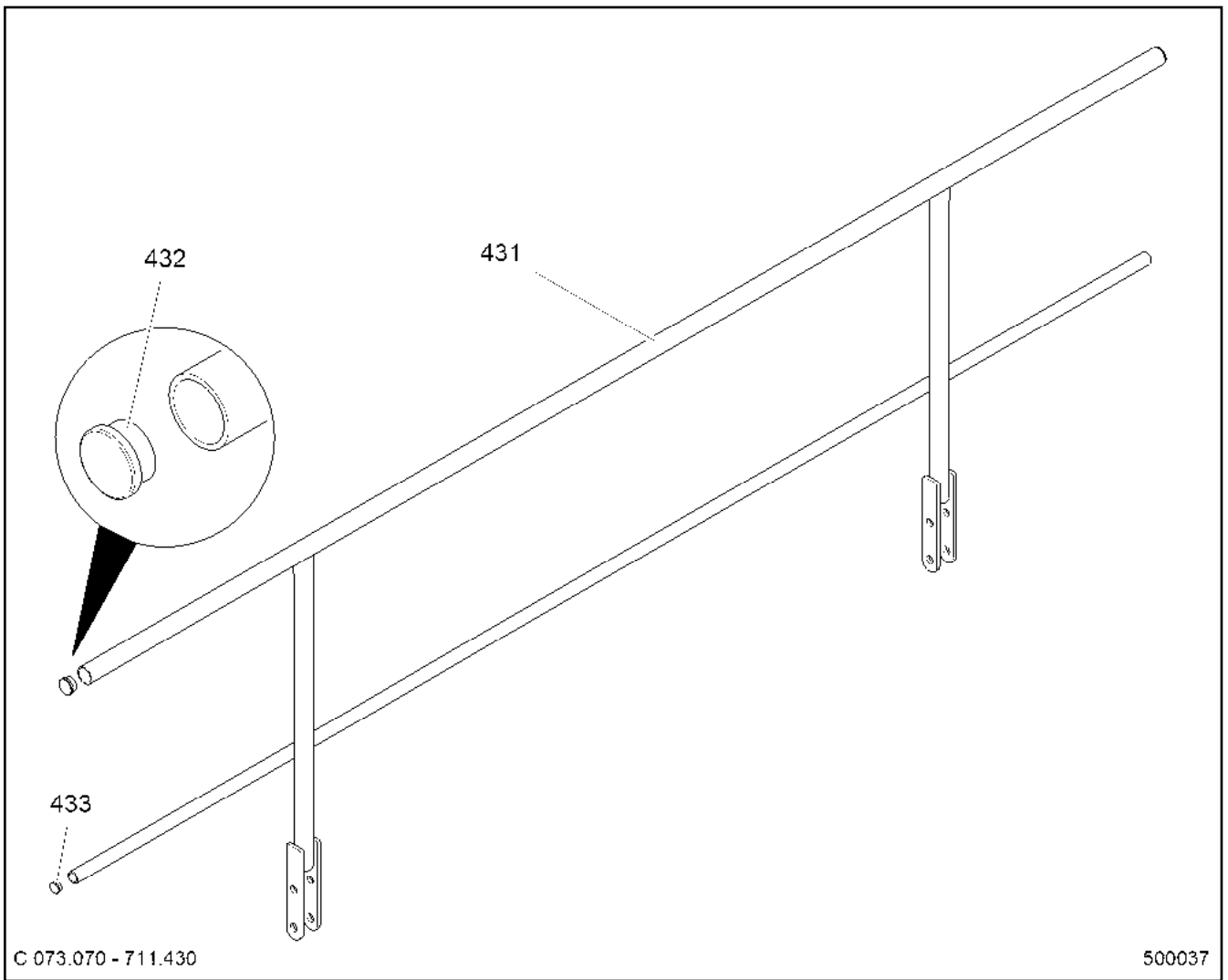
**LIEBHERR**

LE21035\_150ecb8lit\_etl\_de

HANDLAEUFE KPL  
HANDRAILS CPL

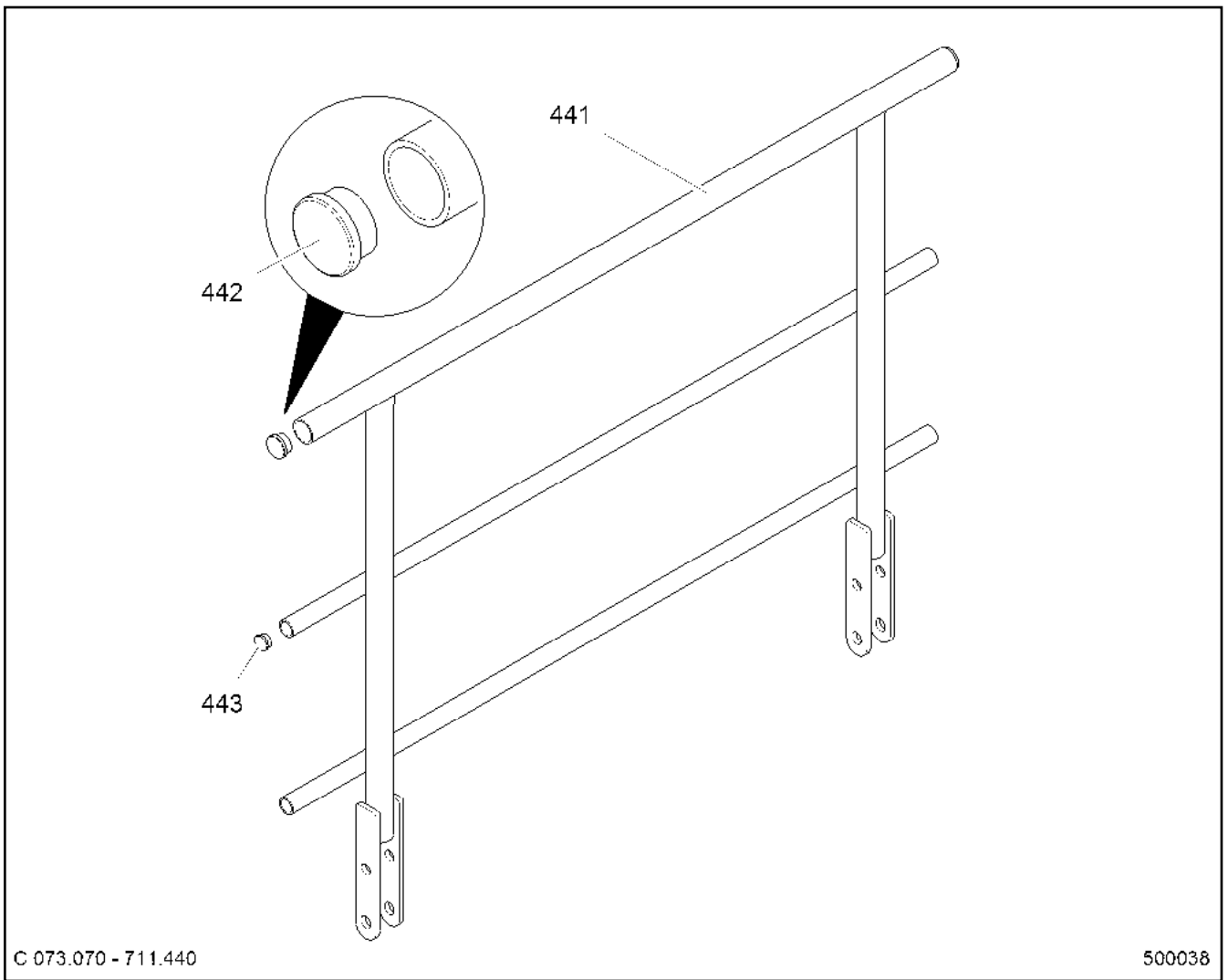
□ 73

90 80 293 5



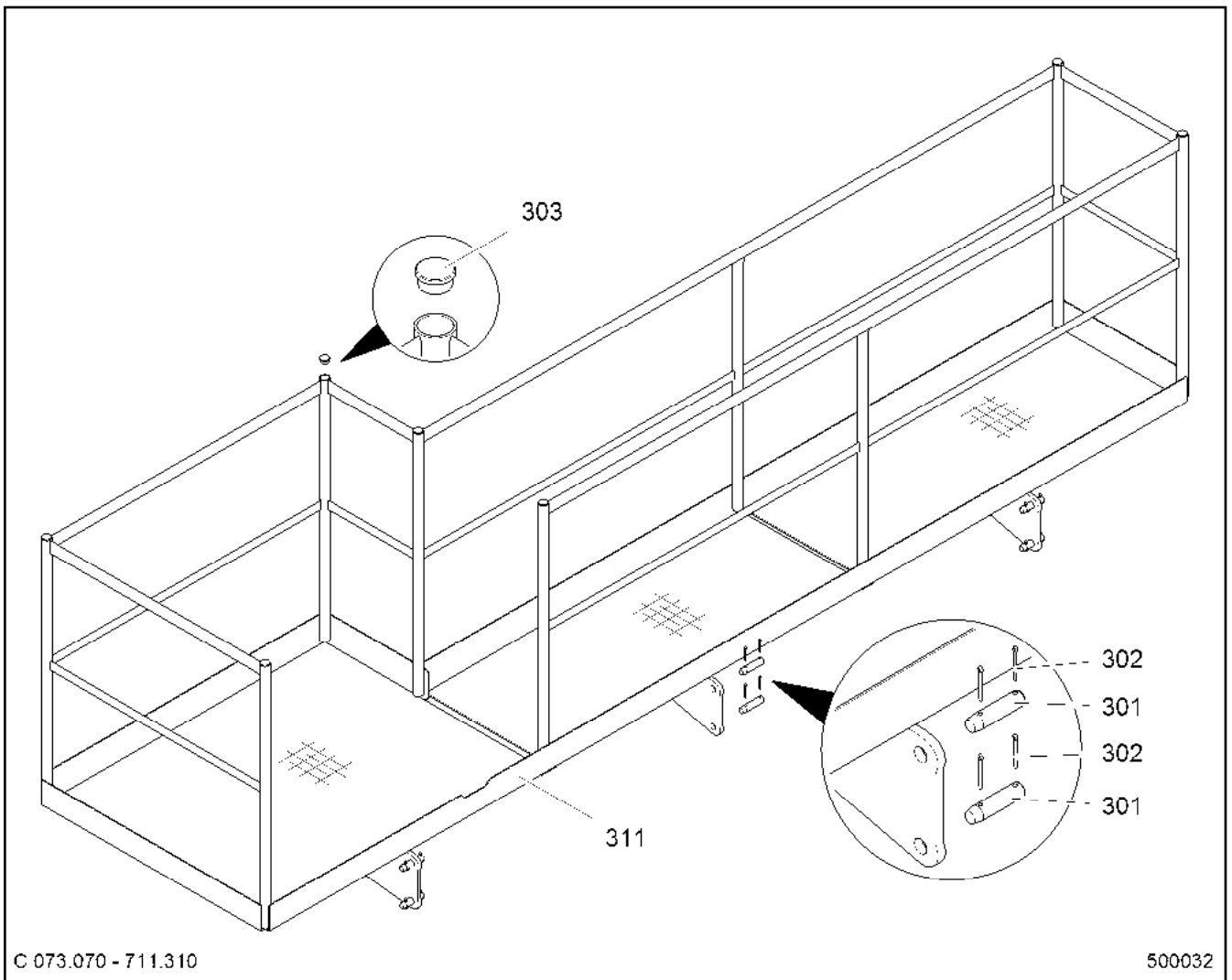
Pos.	Artikel	Menge	Bezeichnung	Description	Serie	K
431	90 80 293 7	1	GELAENDER C073.070-711.431	GUARD RAILING		
432	77 90 199 01	2	VERSCHLUSSSTOPFEN	BLANKING PLUG		
433	77 90 270 01	2	VERSCHLUSSSTOPFEN	BLANKING PLUG		

26.5.2015 500037 <b>LIEBHERR</b>	LE21035_150ecb8lit_etl_de GELAENDER GUARD RAILING	<input type="checkbox"/> 74 90 80 293 6
--	---	--



Pos.	Artikel	Menge	Bezeichnung	Description	Serie	K
441	90 80 294 1	1	GELAENDER C073.070-711.441	GUARD RAILING		
442	77 90 199 01	2	VERSCHLUSSSTOPFEN	BLANKING PLUG		
443	77 90 270 01	4	VERSCHLUSSSTOPFEN	BLANKING PLUG		

26.5.2015 500038	LE21035_150ecb8lit_etl_de	<input type="checkbox"/> 75
<b>LIEBHERR</b>	GELAENDER GUARD RAILING	90 80 294 0



C 073.070 - 711.310

500032

Pos.	Artikel	Menge	Bezeichnung	Description	Serie	K
301	90 80 300 9	6	BOLZEN LN 17- 25X100X70 F200 42CRMOS	PIN		
302	43 30 076 01	12	SPLINT ISO 1234 6,3X40 ST A3C A3C	SPLIT PIN		
303	77 90 199 01	7	VERSCHLUSSSTOPFEN	BLANKING PLUG		
311	90 80 298 9	1	PLATTFORM C073.070-711.311	PLATFORM		

26.5.2015  
500032

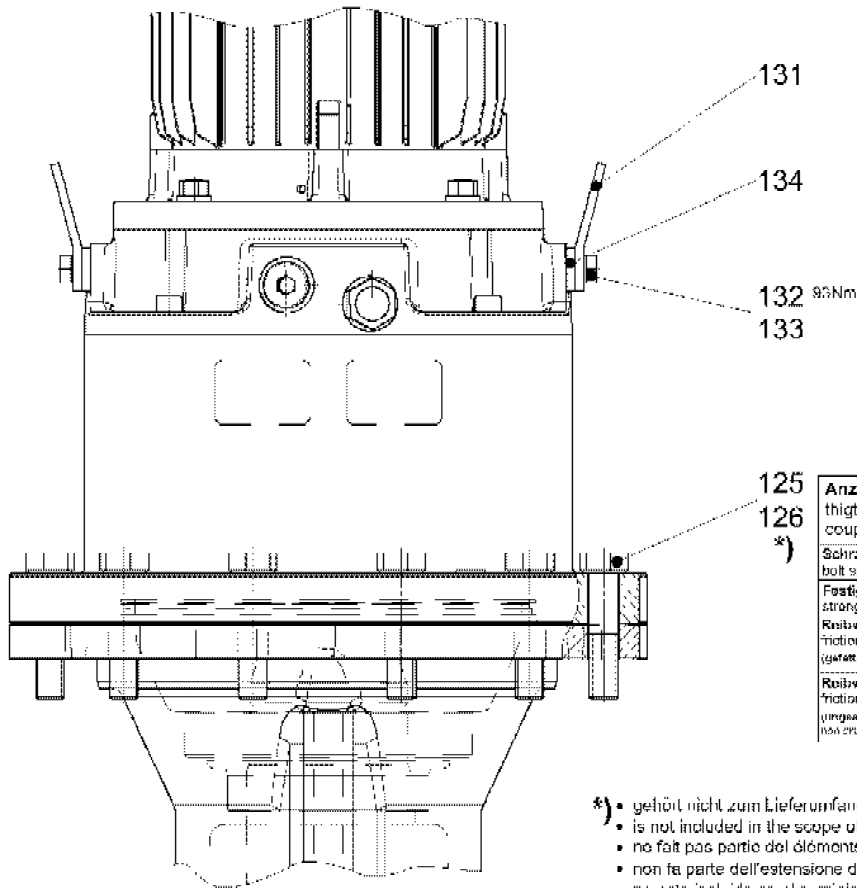
**LIEBHERR**

LE21035\_150ecb8lit\_etl\_de

PLATTFORM  
PLATTFORM

76

90 80 299 0



Anzugsmomente für Befestigungsschrauben tightening torques for fastening bolts couple de serrage des boulons de fixation	
Schraubengröße bolt size / grandeur de boulon	M20
Festigkeitsklasse strength rating / classe de résistance	8.8
Reibwert $\mu_s = 0,10$ friction coefficient / coefficient de frottement: (glatt / grass / crasse)	363 Nm
Reibwert $\mu_r = 0,14$ friction coefficient / coefficient de frottement: (ungeschliffen und ungeölt / usagé sans lubrifié / non traité et non huilé)	464 Nm

- \*) gehört nicht zum Lieferumfang des Verbindungsmaterials  
 • is not included in the scope of delivery of the fasteners  
 • ne fait pas partie des éléments de fixation à fournir  
 • non fa parte dell'estensione di fornitura dei elementi di collegamento  
 • no está incluido en el suministro del material de unión  
 • не входит в объём поставки крепежный материал

DRW180AZ404-710.000

300770

Pos.	Artikel	Menge	Bezeichnung	Description	Serie	K
125	46 00 095	12	SECHSKANTSCHRAUBE ISO 4014 M 20X90	HEX SCREW		
126	42 39 120 01	12	SICHERUNGSSCHEIBE 21/30X2,8 VS ZN5/	LOCK WASHER		
131	97 44 238 01	2	LASCHE 6X40X90 DRW180AZ401-710.131	BUTT STRAP		
132	49 00 161	2	SECHSKANTSCHRAUBE ISO 4017 M12X30	HEX SCREW		
133	42 39 112 01	2	SICHERUNGSSCHEIBE 13/18X2,1 VS ZN5/	LOCK WASHER		
134	42 16 007 01	2	SCHEIBE DIN 7349 13 200HV A3C VERZ	WASHER		

26.5.2015  
300770

**LIEBHERR**

LE21035\_150ecb8lit\_etl\_de

VERBINDUNGSMATERIAL  
FASTENERS

155

97 44 248 01