

300009

26.5.2015
300009

LE21035_150ecb8lit_etl_de

PLANETENGETRIEBE
PLANETARY GEARBOX

3 (1/2)

10 00 622 7

LIEBHERR

Pos.	Artikel	Menge	Bezeichnung	Description	Serie	K
1	10 02 189 6	1	PLANETENTRAEGER	PLANETARY CARRIER		
2	10 02 189 7	1	ZAHNRADSATZ	GEAR SET		
3	10 02 189 9	1	DECKEL	COVER		
4	10 02 190 0	1	RITZEL	PINION		
5	10 02 189 3	1	SCHEIBE	WASHER		
6	10 02 189 4	1	SCHEIBE	WASHER		
7	42 80 029 01	4	SICHERUNGSRING DIN 471 35X1,5	LOCKING RING		
8	46 00 048	8	ZYLINDERSCHRAUBE ISO 4762 M6X16 8.8	SOCKET HEAD SCREW		
9	72 64 277 01	1	O-RING DIN 3771 160X3 NBR 70	O-RING		
10	50 28 193 01	2	VERSCHLUSSSCHRAUBE AM 16X1,5 VS/A	SCREW PLUG		
11	47 75 100 01	1	VERSCHLUSSSCHRAUBE 0189352100	SCREW PLUG		
12	10 02 189 1	1	WELLE	SHAFT		
13	10 02 190 1	1	RING	RING		
14	74 51 551 01	1	RILLENKUGELLAGER DIN 625 40X80X18 -6	DEEP GROOVE BALL BEARING		
15	74 51 407 01	1	RILLENKUGELLAGER DIN 625 35X72X17 -6	DEEP GROOVE BALL BEARING		
16	76 10 610 03	1	O-RING 130x4 NBR 70	O-RING		
17	71 00 459 01	1	RADIALWELLENDICHRING DIN 3760 ASL 5	ROTARY SHAFT LIP SEAL		
18	42 81 039 01	1	SICHERUNGSRING DIN 472 130X4	LOCKING RING		
19	42 80 035 01	1	SICHERUNGSRING DIN 471 40X1,75	LOCKING RING		
20	10 02 189 0	1	HOHLRAD	INTERNAL GEARED WHEEL		
21	10 02 188 9	1	TRAGROHR	BRACING TUBE		
22	10 02 188 7	2	KEGELROLLENLAGER ISO 355 130X185X29	TAPERED ROLLER BEARING		
23	42 80 076 01	1	SICHERUNGSRING DIN 471 130X4	LOCKING RING		
24	42 81 049 01	1	SICHERUNGSRING DIN 472 185X4	LOCKING RING		
25	10 02 189 2	1	GLEITRINGDICHTUNG	AXIAL FACE SEAL		
26	10 02 189 5	1	SCHEIBE 130,1X145X3,5	WASHER		
27	10 02 188 8	1	PASSSCHEIBE AEHNL.DIN 988 170X185X1	SHIM RING		

26.5.2015

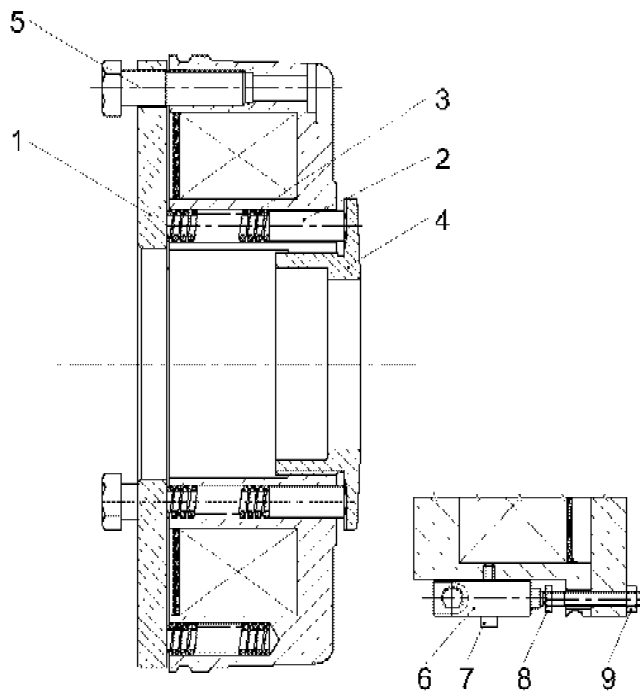
LE21035_150ecb8lit_etl_de

4 (2/2)

LIEBHERR

PLANETENGETRIEBE
PLANETARY GEARBOX

10 00 622 7



300027

Pos.	Artikel	Menge	Bezeichnung	Description	Serie	K
1	10 02 407 3	1	ANKERSCHEIBE BME45816-027	ARMATURE DISK		
2	50 28 849 01	6	DRUCKSTUECK BME45816-006	THRUST PIECE		
3	50 28 850 01	9	DRUCKFEDER BME45816-004	PRESSURE SPRING		
4	50 28 851 01	1	PASSROHR	FITTING TUBE		
5	50 28 621 01	3	HUELSE BME45814-016	SLEEVE		
6	10 00 559 5	1	ERSATZTEIL-SET	REPLACEMENT PART KIT		
7	40 42 372 01	2	ZYLINDERSCHRAUBE ISO 4762 M 3X18 8.8	SOCKET HEAD SCREW		
8	10 02 407 2	1	SCHRAUBE M4X40	SCREW		
9	41 15 095 01	1	SECHSKANTMUTTER ISO 4032 M4 6 A2C V	HEX NUT		

26.5.2015
300027

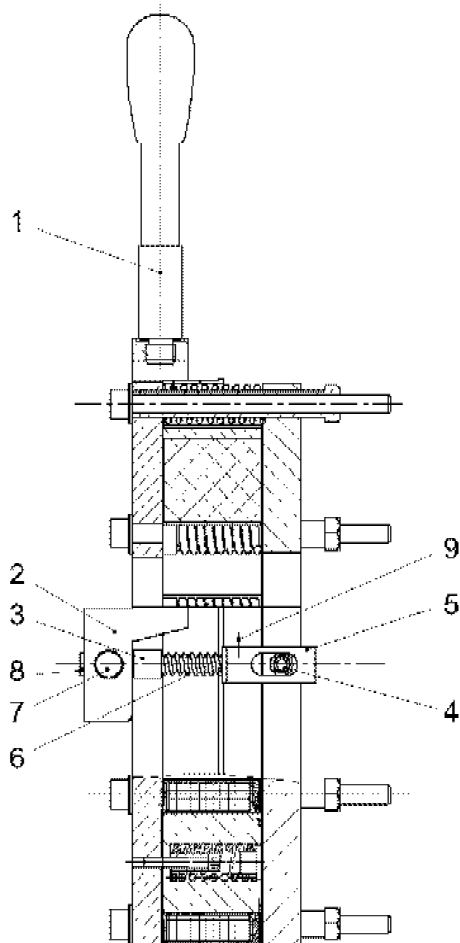
LIEBHERR

LE21035_150ecb8lit_etl_de

MAGNETTEIL
SOLENOID

7

10 02 407 1



300075

Pos.	Artikel	Menge	Bezeichnung	Description	Serie	K
1	10 03 989 5	1	HEBEL	LEVER		
2	10 16 636 1	1	HANDLUEFTBUEGEL	MANUAL BRAKE RELEASE BR		
3	10 16 635 7	2	AUGENSCHRAUBE	EYE BOLT		
4	10 16 885 3	2	SCHWERSPANNSTIFT S 12X45	TENSION PIN		
5	10 16 635 9	2	FLANSCH	FLANGE		
6	10 16 635 8	2	DRUCKFEDER 2,0X10,3X44	PRESSURE SPRING		
7	10 16 636 0	2	BOLZEN	PIN		
8	46 00 179	2	ZYLINDERSCHRAUBE ISO 4762 M 8X80 8.8	SOCKET HEAD SCREW		
9	10 16 636 7	2	GEWINDESTIFT DIN 916 M4X5 45H	GRUB SCREW		

26.5.2015
300075

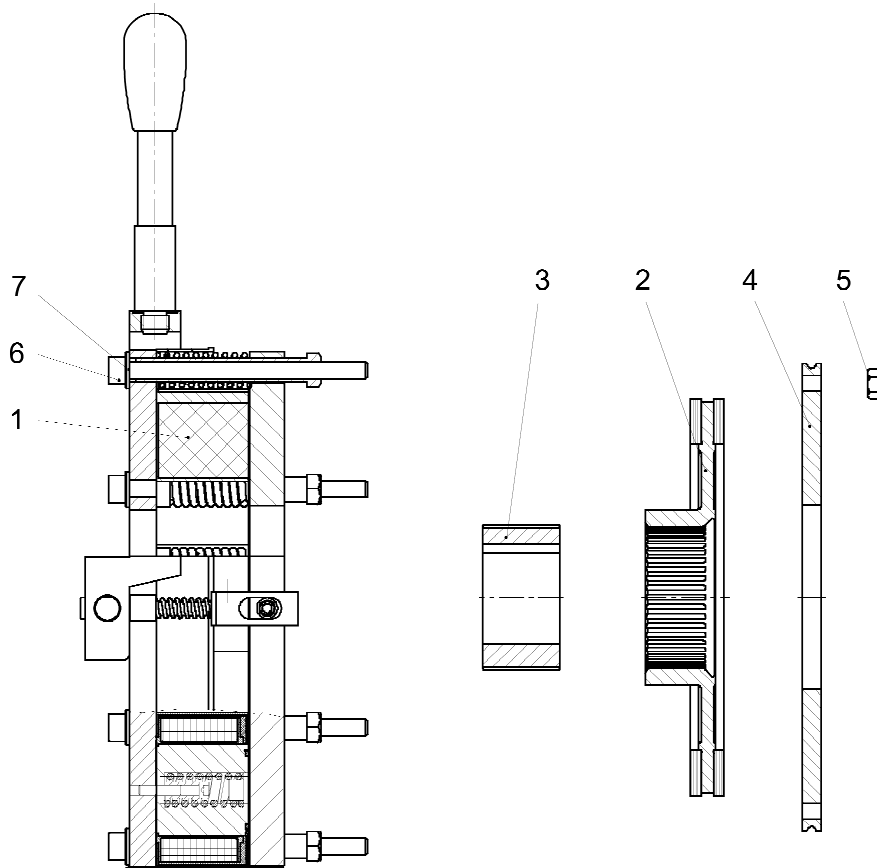
LIEBHERR

LE21035_150ecb8lit_etl_de


HANDLUEFTUNG
MANUAL RELEASE

8

10 16 636 3



301502

Pos.	Artikel	Menge	Bezeichnung	Description	Serie	K
1	10 16 885 4	1	MAGNETTEIL 103V ⇒  15	SOLENOID		
2	10 04 201 8	1	ROTOR	ROTOR		
3	10 03 989 6	1	NABE	HUB		
4	50 28 945 01	1	FLANSCH	FLANGE		
5	41 15 047 01	6	SECHSKANTMUTTER ISO 4032 M10 10 A3C	HEX NUT		
6	40 43 014	6	ZYLINDERSCHRAUBE ISO 4762 M10X140 10.	SOCKET HEAD SCREW		
7	42 00 013 01	6	SCHEIBE ISO 7089 10 200HV A3C A3C	WASHER		

26.5.2015
301502

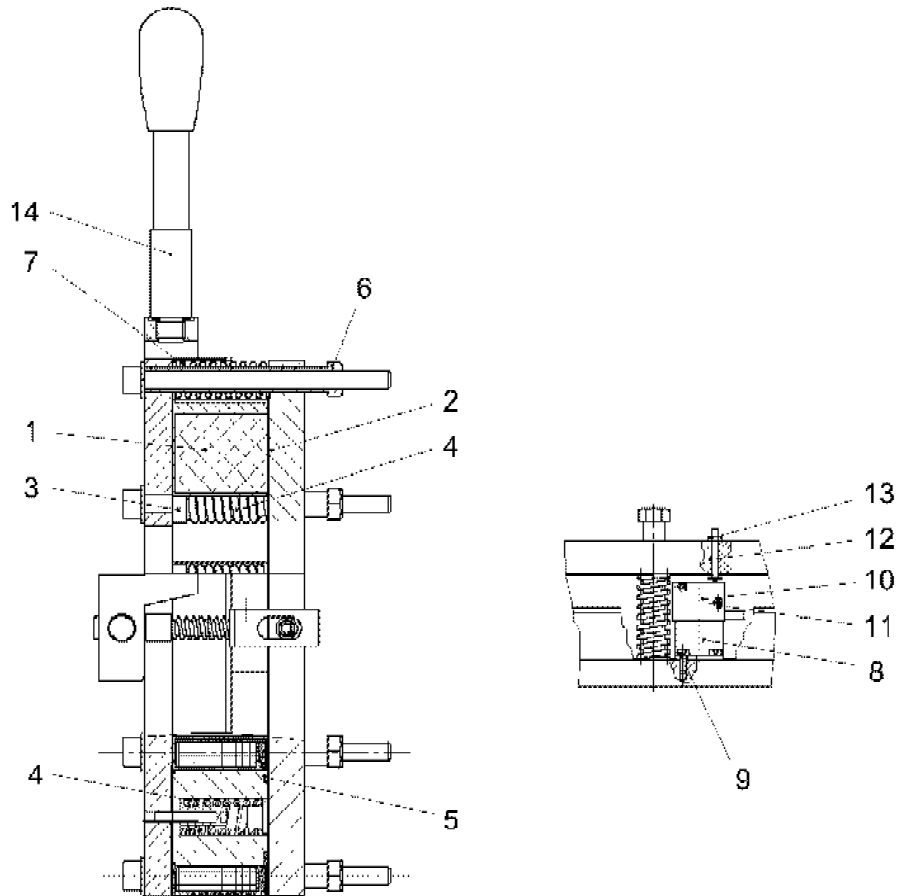
LIEBHERR

LE21035_150ecb8lit_etl_de

BREMSE
BRAKE

 14

10 16 840 0



300074

Pos.	Artikel	Menge	Bezeichnung	Description	Serie	K
1	10 16 885 2	1	MAGNETTEIL 103V	SOLENOID		
2	10 03 992 5	1	ANKERSCHEIBE	ARMATURE DISK		
3	10 03 992 4	6	FUEHRUNGSBOLZEN	GUIDING BOLT		
4	10 03 992 3	6	DRUCKFEDER	PRESSURE SPRING		
5	72 64 214 08	3	O-RING 40X2,5 NBR70	O-RING		
6	10 03 992 2	6	HUELSE	SLEEVE		
7	10 03 991 5	6	DRUCKFEDER	PRESSURE SPRING		
8	10 03 991 2	1	WINKEL	ANGLE		
9	40 42 002 01	2	ZYLINDERSCHRAUBE ISO 4762 M4X8 8.8 A2	SOCKET HEAD SCREW		
10	10 03 991 0	1	MIKROSCHALTER 250V 5A 1W IP65 V3S	MICRO SWITCH		
11	40 84 007 01	2	FLACHKOPFSCHRAUBE ISO 7045 M3X16 H	PAN-HEAD SCREW		
12	10 03 989 7	1	SCHRAUBE M4X30	SCREW		
13	41 15 095 01	1	SECHSKANTMUTTER ISO 4032 M4 6 A2C V	HEX NUT		
14	10 16 636 3	1	HANDLUEFTUNG	MANUAL RELEASE		

⇒ 8

26.5.2015
300074

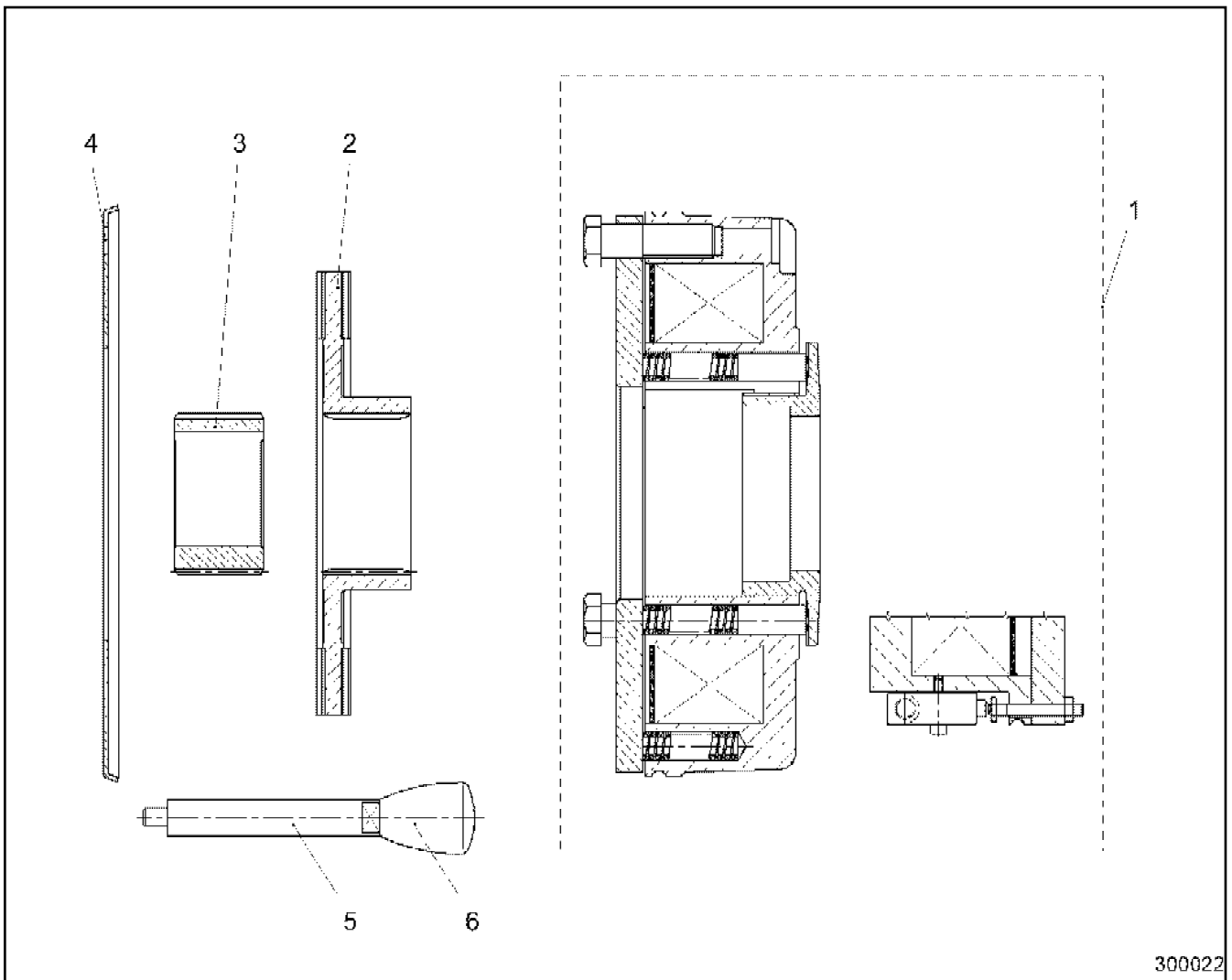
LIEBHERR

LE21035_150ecb8lit_etl_de


MAGNETTEIL
SOLENOID

15

10 16 885 4



300022

Pos.	Artikel	Menge	Bezeichnung	Description	Serie	K
1	10 02 407 1	1	MAGNETTEIL 205V ⇒  7	SOLENOID		
2	10 17 083 4	1	ROTOR KPL.	ROTOR CPL		
3	50 28 638 01	1	NABE BO.35H7 BFE45816-004	HUB		
4	50 28 952 01	1	REIBBLECH BFE45816-010	FRICION PLATE		
5	50 28 861 01	1	HEBEL BHE45816-002	LEVER		
6	50 28 526 01	1	KNOPF M 6 10.15020	BUTTON		

26.5.2015
300022

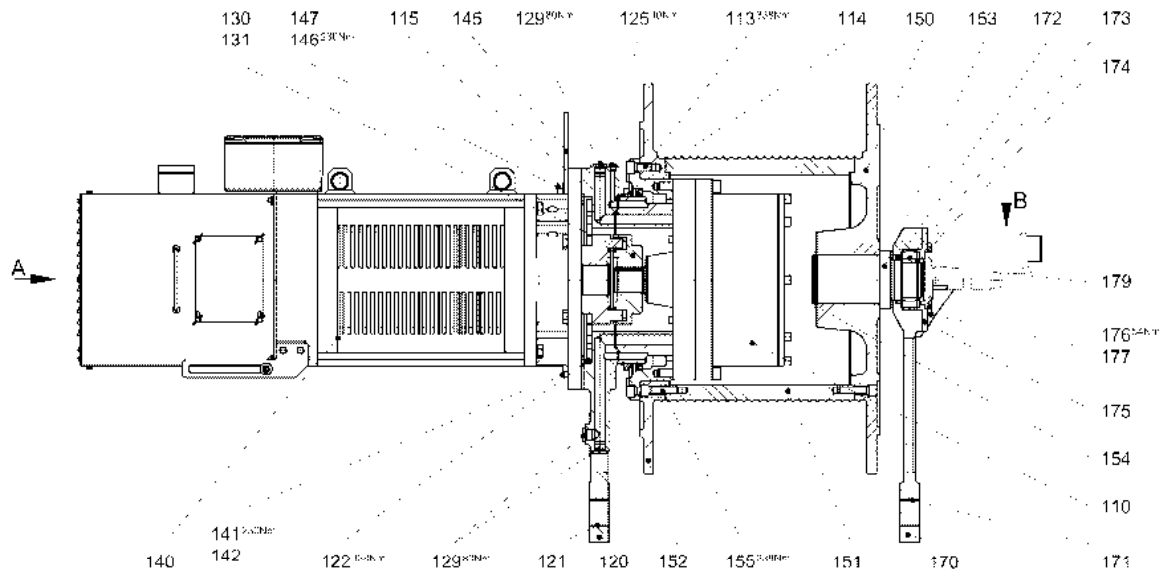
LIEBHERR

LE21035_150ecb8lit_etl_de

BREMSE
BRAKE

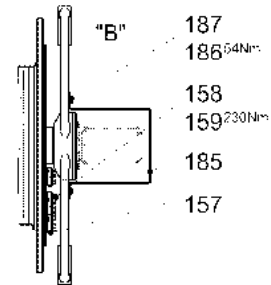
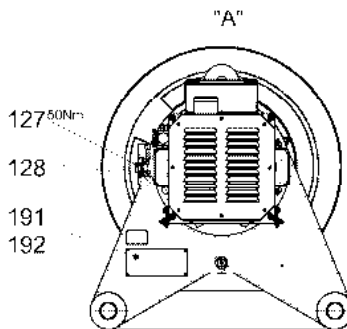
 16

10 16 927 4



Puitschild
 Desk sign
 Signe de pupitre
 Segnale di banco
 Señal de estante
 Señal de pupitre

193




WIW250MZ411 - 440.000

500042

Pos.	Artikel	Menge	Bezeichnung	Description	Serie	K
110	93 33 873 01	1	PLANETENGETRIEBE 68 927 4000 00 0 ⇒  131	PLANETARY GEARBOX		
113	40 43 168 01	16	ZYLINDERSCHRAUBE ISO 4762 M16X35 10.	SOCKET HEAD SCREW		
114	72 64 056 01	4	O-RING 14X3 NBR 70	O-RING		
115	72 64 106 01	2	O-RING 22,2x3 NBR 70	O-RING		
120	93 25 917 01	1	WIW250MZ402-440.120 GRUNDIERT			
121	70 43 131 01	2	BUCHSE 50/55X40 B09	BUSHING		
122	40 43 207	14	ZYLINDERSCHRAUBE ISO 4762 M16X70 10.	SOCKET HEAD SCREW		
123	40 78 015 01	1	ENTLUEFTUNGSVENTIL	VENTILATION VALVE		
124	71 01 045 01	1	DICHTRING DIN 7603 A 22X27X1,5	SEALING RING		
125	47 75 105 01	1	VERSCHLUSSSCHRAUBE VSTI M10X1 ED	SCREW PLUG		
127	77 43 221 01	1	OELSCHAUGLAS LEICHTMETALL	OIL LEVEL SIGHT GLASS		
128	77 90 404 01	3	DICHTSTOPFEN	SEALING PLUG		
129	47 75 104 01	2	VERSCHLUSSSCHRAUBE VSTI M22X1,5 ED	SCREW PLUG		
130	10 16 625 8	1	KUPPLUNG 1350Nm/4500 l/min/0.05636 EN-G	COUPLING		
131	10 16 919 9	1	ELASTOMERRING	ELASTOMER RING		
140	93 23 058 01	1	MOTOR E12.0881X000/150 B5 37/26,9kW 34 ⇒  118	MOTOR		
141	46 00 189	6	SECHSKANTSCHRAUBE ISO 4017 M16X50	HEX SCREW		
142	42 39 116 01	6	SICHERUNGSSCHEIBE 17/24X2,6 VS ZN5/	LOCK WASHER		
145	93 26 058 01	1	LASCHE WIW250MZ402-440.145 10X174X19	BUTT STRAP		
146	46 00 206	2	SECHSKANTSCHRAUBE ISO 4017 M16X60	HEX SCREW		
147	42 39 116 01	2	SICHERUNGSSCHEIBE 17/24X2,6 VS ZN5/	LOCK WASHER		
150	90 00 413 7	1	ENDSCHEIBE EL WIW250MZ411-440.150	END WASHER EL		
151	90 00 413 8	1	LS-TROMMEL WIW250MZ411-440.151	LIMIT WASHER		
152	90 00 413 9	1	ENDSCHEIBE UL WIW250MZ411-440.152	LIMMIT DISK		

26.5.2015
500042

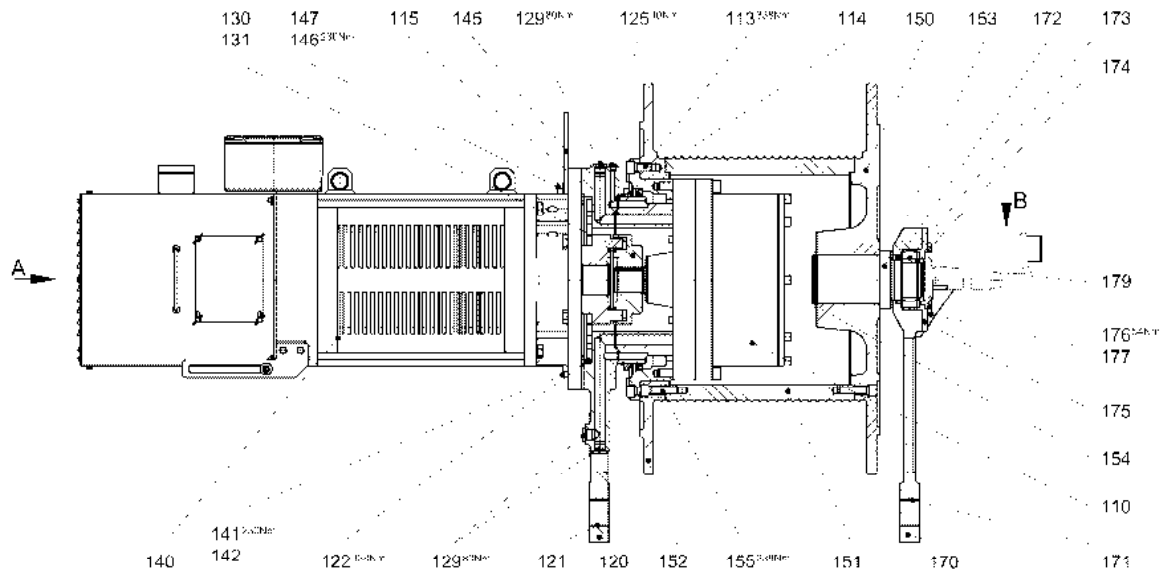
LE21035_150ecb8lit_etl_de

 26 (1/3)

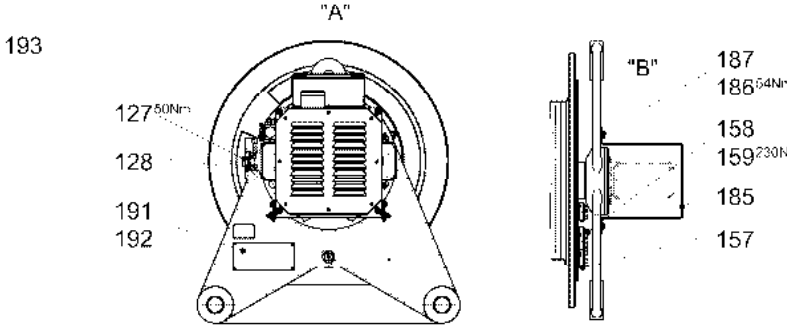
LIEBHERR

WINDWERK
WINCH

90 00 386 9



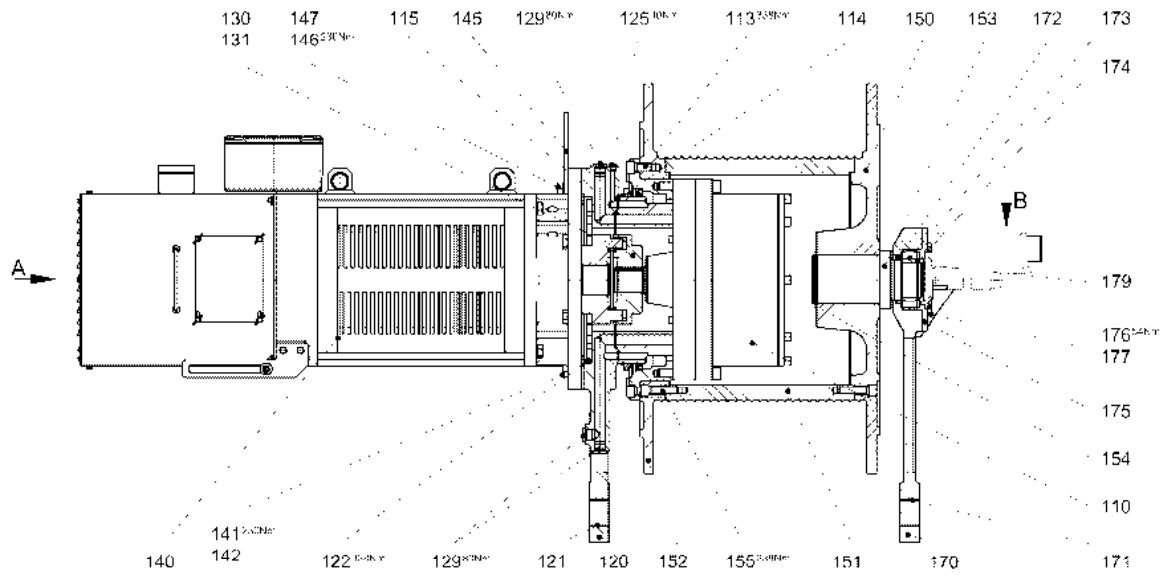
Pultschild
 Desk sign
 Signe de pupitre
 Segnale di banco
 Señal de estante
 Señal de pupitre



WIW250MZ411 - 440.000

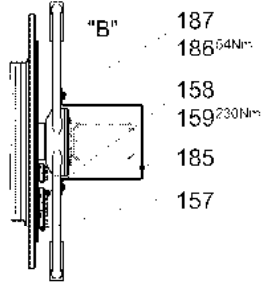
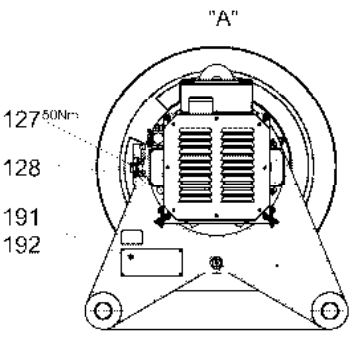
500042

Pos.	Artikel	Menge	Bezeichnung	Description	Serie	K
153	93 22 502 01	1	ZAPFEN WIW250MZ401-440.153	SPIGOT		
154	10 17 160 0	1	SICHERUNGSRING DIN 471 100X3 FLZNNC	LOCKING RING		
155	40 02 732	32	ZYLINDERSCHRAUBE ISO 4762 M 16X60 10.	SOCKET HEAD SCREW		
157	31 97 096 01	3	KLEMMSTUECK ST 52-3	CLAMPING PIECE		
158	46 00 016	6	SECHSKANTSCHRAUBE ISO 4017 M 16X45	HEX SCREW		
159	42 39 116 01	6	SICHERUNGSSCHEIBE 17/24X2,6 VS ZN5/	LOCK WASHER		
160	99 45 620 01	1	ZYLINDERSTIFT WIW280JX416-742.117 16M	PARALLEL PIN		
161	42 20 076 01	1	PASSSCHEIBE DIN 988 100X120X1 ST BLA	SHIM RING		
162	42 15 002 01	8	SCHEIBE ISO 14399-6 16 300-370HV ST A3B	WASHER		
170	93 22 503 01	1	WIW250MZ401-440.170			
171	70 43 131 01	2	BUCHSE 50/55X40 B09	BUSHING		
172	71 00 586 01	1	RADIALWELLENDICHTRING DIN 3760 AS 8	ROTARY SHAFT LIP SEAL		
173	74 61 109 01	1	PENDELROLLENLAGER DIN 635 70X125X31	SELF-ALIGNING ROLLER BEAR		
174	10 17 159 2	1	SICHERUNGSRING DIN 471 70X2,5 FLZNNC	LOCKING RING		
175	93 22 504 01	1	LAGERDECKEL WIW250MZ401-440.175 22X2	BEARING COVER		
176	40 65 164	4	SECHSKANTSCHRAUBE ISO 4017 M10X25	HEX SCREW		
177	42 39 110 01	4	SICHERUNGSSCHEIBE VS 10 ZN5/CN/T2 V	LOCK WASHER		
179	77 90 208 01	1	KEGELSTOPFEN	CONICAL PLUG		
181	86 10 133 01	3.65l	GETRIEBEOEL AVILUB VSG/220 /210 I/FASS	GEAR OIL		
182	98 08 099 01	0	OELWECHSEL	OIL CHANGE		
185	93 16 027 01	1	SCHUTZBUEGEL KAW200KY001-650.175 4X	GUARD BOW		
186	49 00 090	2	SECHSKANTSCHRAUBE ISO 4017 M10X16	HEX SCREW		
187	42 00 013 01	2	SCHEIBE ISO 7089 10 200HV A3C A3C	WASHER		
191	90 00 429 6	1	LEISTUNGSSCHILD WIW250MZ411-440.191	PERFORMANCE SIGN		
192	43 15 001 01	4	KERBNAGEL ISO 8746 2X3 AL	GROOVED NAIL		
193	90 00 429 7	1	PULTSCHILD WIW250MZ411-440.193	DESK SIGN		



Puitschild
 Desk sign
 Signe de pupitre
 Segnale di banco
 Sinal de estante
 Señal de pupitre

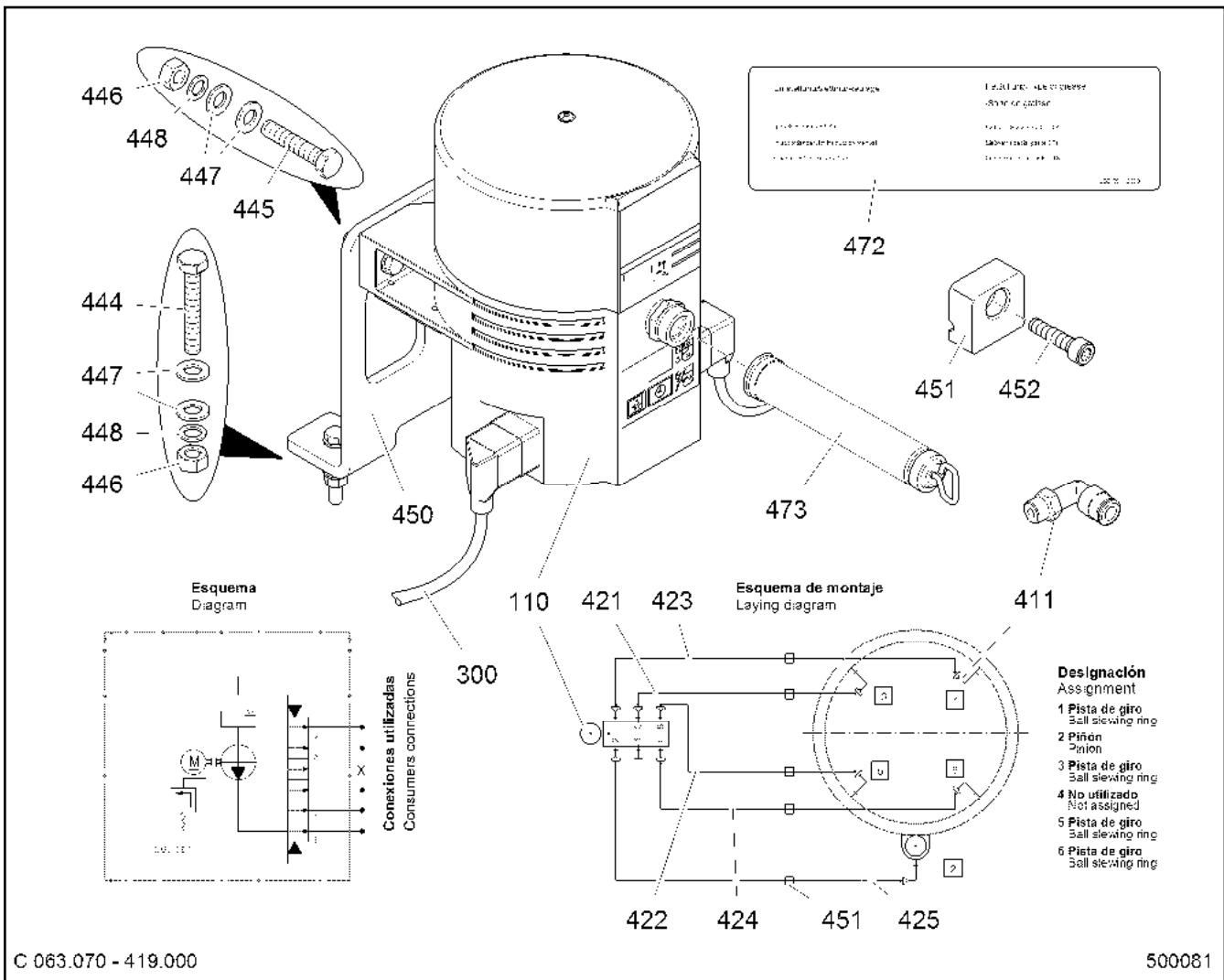
193



WW250MZ411 - 440.000

500042

Pos.	Artikel	Menge	Bezeichnung	Description	Serie	K
194	10 16 552 4	1	KLEBEETIKETT 45mmX70mm POLYESTER S	ADHESIVE LABEL		
195	60 60 248 01	0	ENDSCHALTER 1:220	LIMIT SWITCH		
196	43 20 006 01	0	SPANNSTIFT ISO 8752 3X20 ST GEOMET32	DOWEL PIN		
197	49 00 188	0	SECHSKANTSCHRAUBE ISO 4017 M8X16 8.	HEX SCREW		
198	42 39 108 01	0	SICHERUNGSSCHEIBE 8,4/13X1,7 VS 8 ZN5/	LOCK WASHER		



Pos.	Artikel	Menge	Bezeichnung	Description	Serie	K
110	51 01 098 01	1	PUMPE	PUMP		
300	90 11 770 30	1	ELEKTROINSTALLATION ELZ300AF000-300 ⇒ 43	ELECTRIC INSTALLATION		
411	47 55 510 01	5	VERSCHRAUBUNG WEDK 6 M10X1	FLANGE JOINT		
421	28 89 018 01	2.5m	ROHR AD6/ID1,5X100000 PA12	TUBE		
422	28 89 018 01	2.5m	ROHR AD6/ID1,5X100000 PA12	TUBE		
423	28 89 018 01	2.5m	ROHR AD6/ID1,5X100000 PA12	TUBE		
424	28 89 018 01	2.5m	ROHR AD6/ID1,5X100000 PA12	TUBE		
425	28 89 018 01	2.5m	ROHR AD6/ID1,5X100000 PA12	TUBE		
444	46 00 052	2	SECHSKANTSCHRAUBE ISO 4017 M8X50 8.	HEX SCREW		
445	49 00 614	2	SECHSKANTSCHRAUBE ISO 4017 M8X40 8.	HEX SCREW		
446	41 15 046 01	4	SECHSKANTMUTTER ISO 4032 M8 10 A2C	HEX NUT		
447	42 00 012 01	8	SCHEIBE ISO 7089 8 200HV A3C A3C	WASHER		
448	42 39 108 01	4	SICHERUNGSSCHEIBE 8,4/13X1,7 VS 8 ZN5/	LOCK WASHER		
450	90 11 768 30	1	BLECH C063.070-419.450 8X188X243	PLATE		
451	73 64 927	16	KLEMMHAELFTE DIN 3015-1 L 0 R 6 PP SW	CLAMP-HALF		
452	40 42 003	8	ZYLINDERSCHRAUBE ISO 4762 M6X25 8.8	SOCKET HEAD SCREW		
471	86 13 313 01	0	FETT CTK 668134/0,4kg /PATRONE	GREASE		
472	99 11 313 01	1	SCHILD SLD06.20AC01 M1 60X200	SIGN		
473	51 01 188 01	1	HANDPUMPE	HAND PUMP		

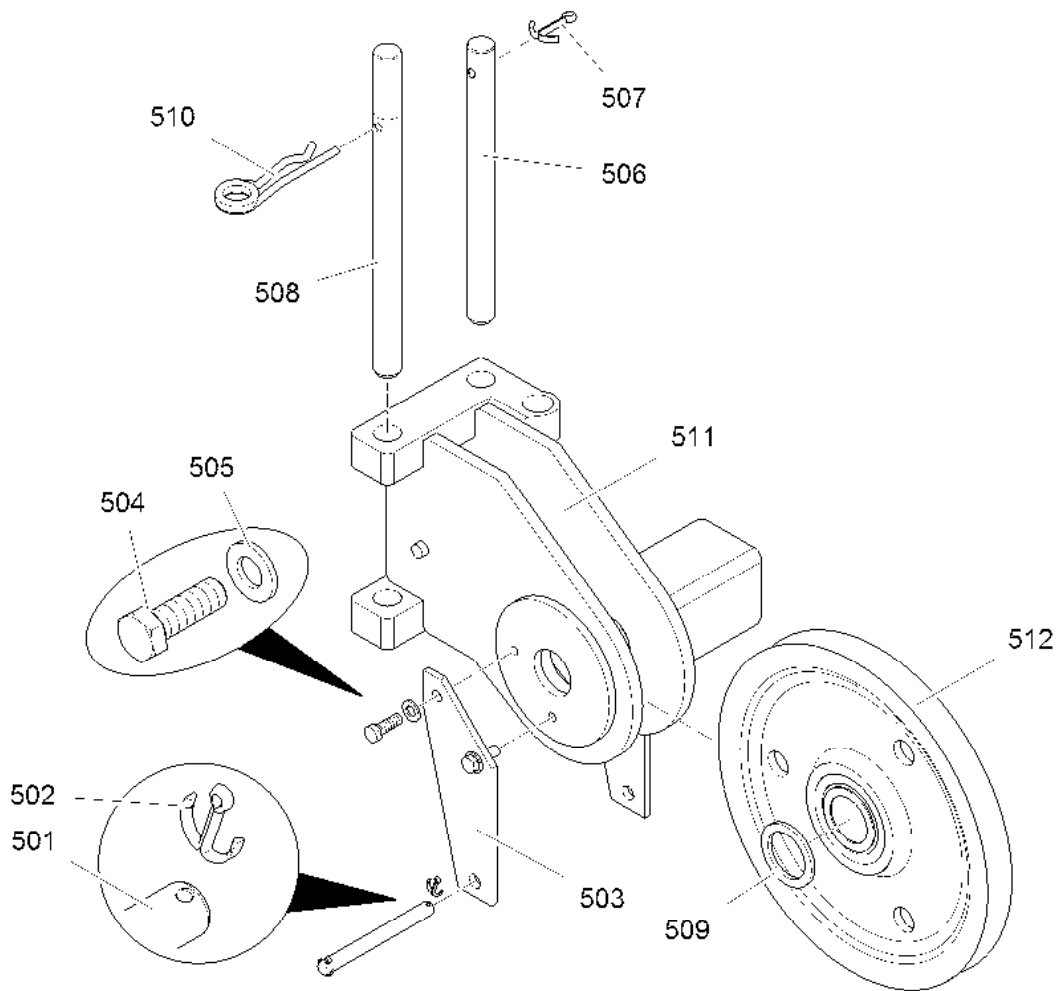
26.5.2015
500081

LIEBHERR

LE21035_150ecb8lit_etl_de
ZENTRALSCHMIERANLAGE
CENTRAL LUBRICATING SYSTEM

42

90 11 763 30



C 073.070 - 411.500

500064

Pos.	Artikel	Menge	Bezeichnung	Description	Serie	K
501	97 10 611 01	1	BOLZEN LN 16 F200 16X160X150 S355J2C	PIN		
502	43 30 052 01	2	SPLINT ISO 1234 4X32 ST A3C A3C	SPLIT PIN		
503	90 07 454 30	2	LAGERUNG 8X102X254 C157.070-411.115	BEARING		
504	40 66 122	4	SECHSKANTSCHRAUBE ISO 4017 M12X35 1	HEX SCREW		
505	42 00 016 01	4	SCHEIBE ISO 7089 12 200HV A3C A3C	WASHER		
506	90 80 312 3	1	BOLZEN C073.070-411.506	PIN		
507	43 30 090 01	1	SPLINT ISO 1234 8X56 ST A3C A3C	SPLIT PIN		
508	90 80 312 4	1	GRIFFBOLZEN C073.070-411.508	GRIP BOLT		
509	90 07 448 30	2	DISTANZROHR C157.070-541.614 55,3	DISTANCE TUBE		
510	43 31 009 01	1	FEDERSTECKER LN 262 8X130 VERZ	SPRING PLUG		
511	90 80 311 0	1	SEILFLASCHE C073.070-411.511	PULLEY BLOCK		
512	99 10 240 01	1	SEILROLLE SER09.35AV55-00 350X9X55	ROPE PULLEY		

⇒ 163

26.5.2015
500064

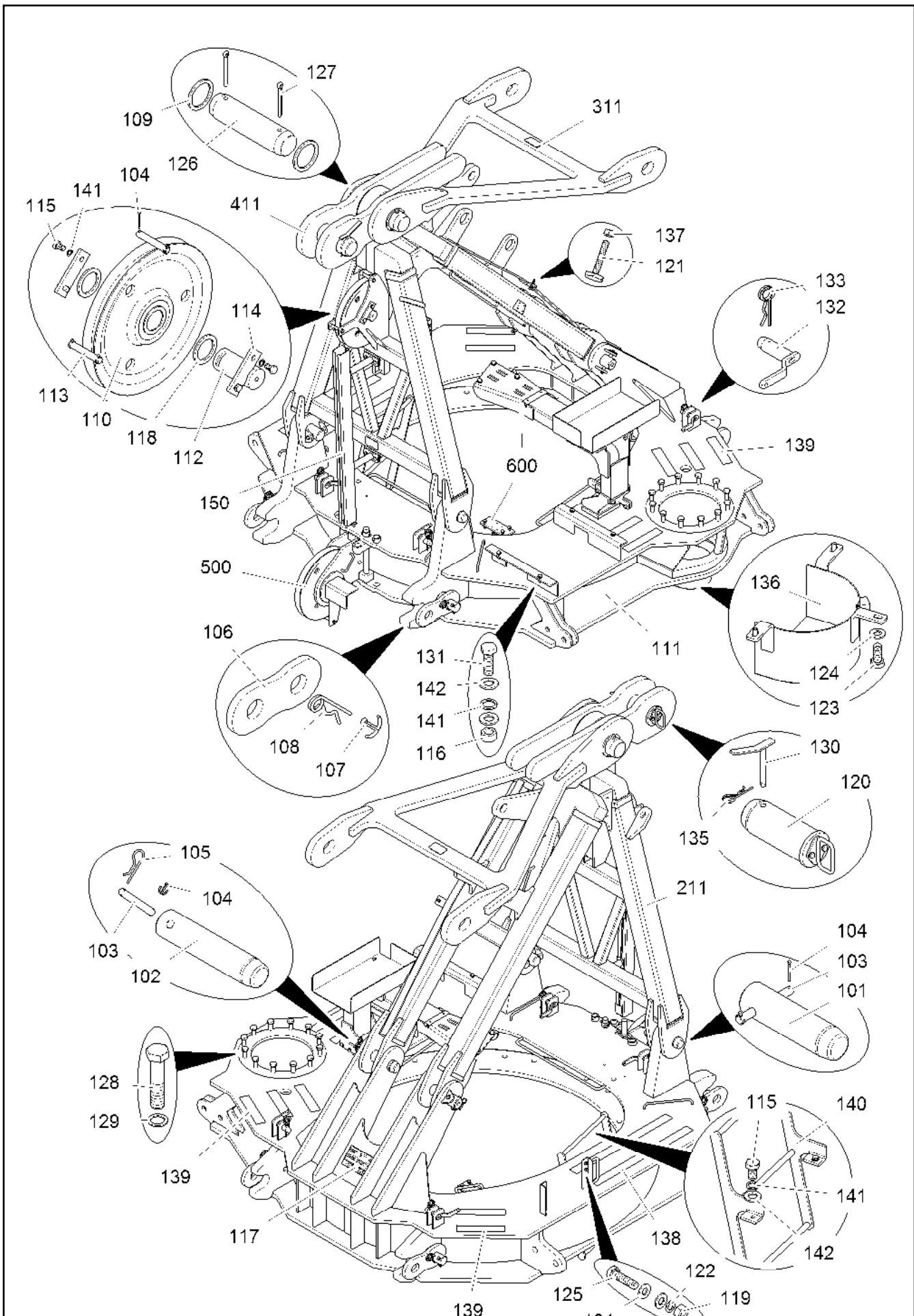
LIEBHERR

LE21035_150ecb8lit_etl_de

SEILFLASCHE
PULLEY BLOCK

89

90 80 310 9



C 073.070 - 411.000

500059

26.5.2015
500059

LE21035_150ecb8lit_etl_de

92 (1/2)

LIEBHERR

DREHBUEHNE
SLEWING PLATFORM

90 80 311 9

Pos.	Artikel	Menge	Bezeichnung	Description	Serie	K
101	90 80 306 9	2	BOLZEN C073.070-411.101	PIN		
102	90 80 310 8	2	BOLZEN C073.070-411.102	PIN		
103	97 22 400 01	4	BOLZEN LN 16 F200 15X130X120 S355J2C+	PIN		
104	43 30 052 01	10	SPLINT ISO 1234 4X32 ST A3C A3C	SPLIT PIN		
105	43 31 008 01	2	FEDERSTECKER LN 262 4X60 VERZ	SPRING PLUG		
106	90 11 827 30	4	LASCHE C065.070-411.711/102	BUTT STRAP		
107	43 30 103 01	4	SPLINT ISO 1234 10X80 ST A3C A3C	SPLIT PIN		
108	43 31 027 01	4	FEDERSTECKER LN 262 8X150 VERZ	SPRING PLUG		
109	98 45 722 01	2	DISTANZRING 100,4X127X8 LAH400DI501-52	DISTANCE RING		
110	99 10 240 01	1	SEILROLLE SER09.35AV55-00 350X9X55 ⇒ □ 163	ROPE PULLEY		
111	90 80 307 9	1	DREHWERKLAGERUNG C073.070-411.111	BEARING OF SLEWING GEAR		
112	93 26 734 01	1	ACHSE LN 46-3 55X120X82 F200 S355J2G3-	AXLE		
113	97 10 613 01	2	BOLZEN LN 16 F200 16X100X90 S355J2C+C	PIN		
114	99 70 403 01	2	ACHSHALTER LN 4/3 8X40X120 A S235JR+	AXLE HOLDER		
115	49 00 120	6	SECHSKANTSCHRAUBE ISO 4017 M12X20	HEX SCREW		
116	41 15 048 01	4	SECHSKANTMUTTER ISO 4032 M12 10 A3C	HEX NUT		
117	77 31 527 01	1	TYPENSCHILD SLD11.21TU02 M1 210mmX11	TYPE PLATE		
118	90 07 448 30	2	DISTANZROHR C157.070-541.614 55,3	DISTANCE TUBE		
119	41 15 046 01	4	SECHSKANTMUTTER ISO 4032 M8 10 A2C	HEX NUT		
120	90 80 314 8	1	BOLZEN C073.070-411.120 ⇒ □ 96	PIN		
121	90 03 445 30	1	SCHRAUBE M8X1X50 C049.070-411.114	SCREW		
122	42 39 108 01	4	SICHERUNGSSCHEIBE 8,4/13X1,7 VS 8 ZN5/	LOCK WASHER		
123	49 00 089	3	SECHSKANTSCHRAUBE ISO 4017 M8X20 8.	HEX SCREW		
124	42 00 012 01	11	SCHEIBE ISO 7089 8 200HV A3C A3C	WASHER		
125	49 00 111	4	SECHSKANTSCHRAUBE ISO 4017 M8X30 8.	HEX SCREW		
126	90 80 362 4	1	BOLZEN C073.070-411.126	PIN		
127	43 30 113 01	2	SPLINT ISO 1234 13X140 ST A3C	SPLIT PIN		
128	46 00 095	12	SECHSKANTSCHRAUBE ISO 4014 M 20X90	HEX SCREW		
129	42 39 120 01	12	SICHERUNGSSCHEIBE 21/30X2,8 VS ZN5/	LOCK WASHER		
130	90 80 315 2	1	GRIFFBOLZEN C073.070-411.130	GRIP BOLT		
131	49 00 204	4	SECHSKANTSCHRAUBE ISO 4017 M12X35	HEX SCREW		
132	95 71 573 01	4	BOLZEN 30X90X65 C041.001-541.132	PIN		
133	43 31 006 01	4	FEDERSTECKER LN 262 6,3X97 A3C	SPRING PLUG		
135	43 31 010 01	1	FEDERSTECKER LN 262 3X62 VERZ	SPRING PLUG		
136	90 11 772 30	1	SCHUTZ C065.070-411.122	PROTECTION		
137	41 15 201 01	1	SECHSKANTMUTTER ISO 8673 M8X1 6 A2C	HEX NUT		
138	10 53 172 1	1.4m	ANTIRUTSCHBELAG	ANTI-SLIP SURFACE		
139	10 53 172 1	1.75m	ANTIRUTSCHBELAG	ANTI-SLIP SURFACE		
140	96 93 701 01	1	LEITER C064.001-411.120	LADDER		
141	42 39 112 01	10	SICHERUNGSSCHEIBE 13/18X2,1 VS ZN5/	LOCK WASHER		
142	42 00 016 01	10	SCHEIBE ISO 7089 12 200HV A3C A3C	WASHER		
150	90 80 305 4	1	SCHUTZ C073.070-411.150 ⇒ □ 82	PROTECTION		
211	90 80 301 9	1	BOCK C073.070-411.211	STAND		
311	90 80 304 0	1	ZUGSTAB C073.070-411.311	TENSION ROD		
411	90 80 305 0	2	ZUGSTAB 40X272X1057 C073.070-411.411	TENSION ROD		
500	90 80 310 9	1	SEILFLASCHE C073.070-411.500 ⇒ □ 89	PULLEY BLOCK		
600	90 80 312 5	1	STROMABNEHMERBEFESTIGUNG C073.07 ⇒ □ 94	CURRENT COLLECTOR FASTEN		

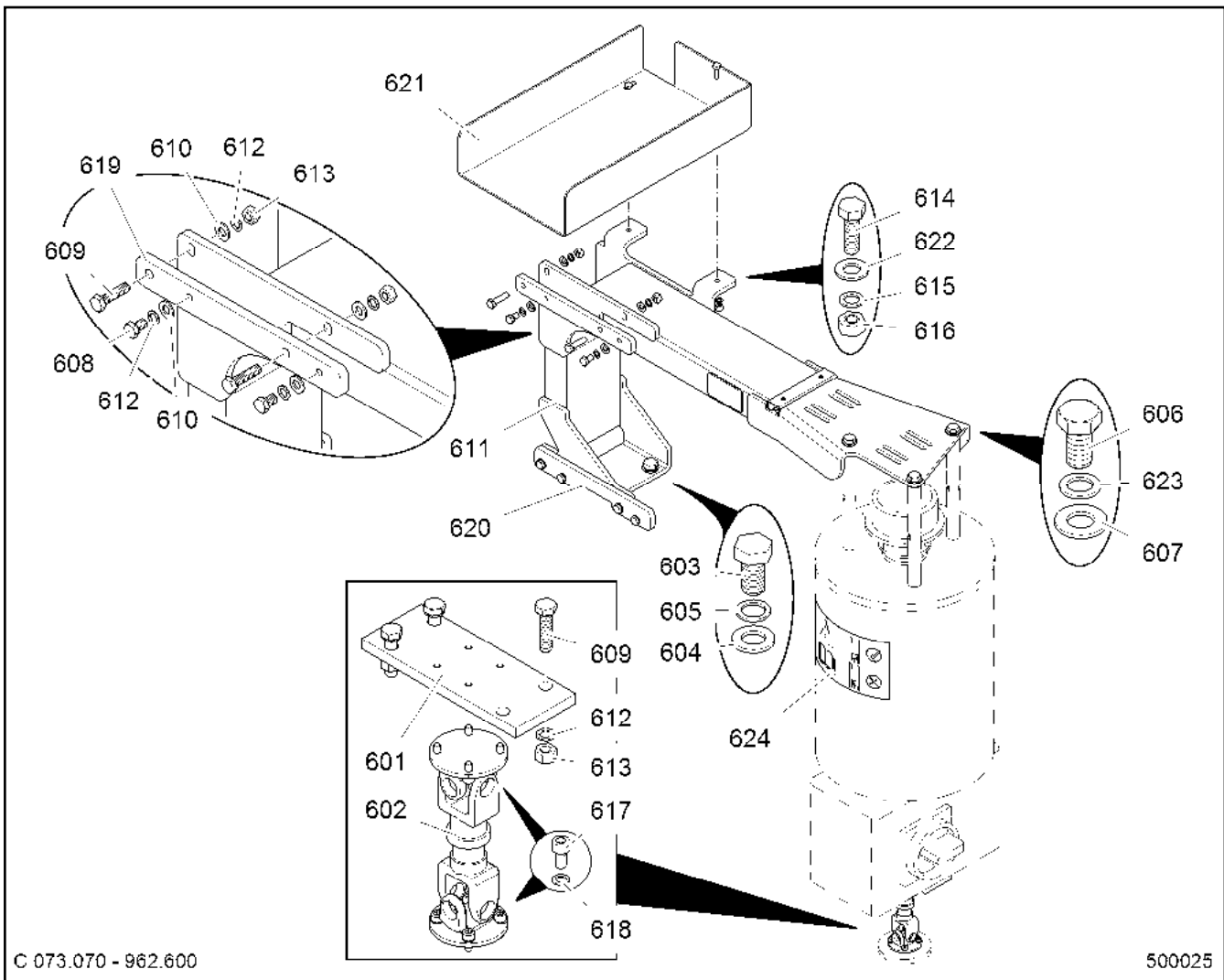
26.5.2015

LE21035_150ecb8lit_etl_de

□ 93 (2/2)

LIEBHERRDREHBUEHNE
SLEWING PLATFORM

90 80 311 9



C 073.070 - 962.600

500025

Pos.	Artikel	Menge	Bezeichnung	Description	Serie	K
601	96 92 983 01	1	BLECH 10X70X180 C064.001-962.201	PLATE		
602	72 52 076 01	1	GELENKWELLE	PROPELLER SHAFT		
603	49 00 152	2	SECHSKANTSCHRAUBE ISO 4017 M16X30	HEX SCREW		
604	42 00 019 01	2	SCHEIBE ISO 7089 16 200HV A3C A3C	WASHER		
605	42 39 116 01	2	SICHERUNGSSCHEIBE 17/24X2,6 VS ZN5/	LOCK WASHER		
606	40 65 147 08	3	SECHSKANTSCHRAUBE ISO 4017 M 14x25	HEX SCREW		
607	42 00 018 01	3	SCHEIBE ISO 7089 14 200HV A3C A3C	WASHER		
608	49 00 090	4	SECHSKANTSCHRAUBE ISO 4017 M10X16	HEX SCREW		
609	46 00 122	7	SECHSKANTSCHRAUBE ISO 4017 M 10X40	HEX SCREW		
610	42 00 013 01	8	SCHEIBE ISO 7089 10 200HV A3C A3C	WASHER		
611	96 92 963 01	1	STROMABNEHMERBEFESTIGUNG C064.00	CURRENT COLLECTOR FASTEN		
612	42 39 110 01	11	SICHERUNGSSCHEIBE VS 10 ZN5/CN/T2 V	LOCK WASHER		
613	41 15 047 01	7	SECHSKANTMUTTER ISO 4032 M10 10 A3C	HEX NUT		
614	49 00 111	2	SECHSKANTSCHRAUBE ISO 4017 M8X30 8.	HEX SCREW		
615	42 39 108 01	2	SICHERUNGSSCHEIBE 8,4/13X1,7 VS 8 ZN5/	LOCK WASHER		
616	41 15 046 01	2	SECHSKANTMUTTER ISO 4032 M8 10 A2C	HEX NUT		
617	46 00 049	8	ZYLINDERSCHRAUBE ISO 4762 M6X12 8.8	SOCKET HEAD SCREW		
618	42 39 106 01	8	SICHERUNGSSCHEIBE 6,4/10X1,4 VS ZN5/	LOCK WASHER		
619	90 80 304 5	1	BLECH 12X35X307 C073.070-962.619	PLATE		
620	90 80 309 2	1	BLECH 12X44X307 C073.070-962.620	PLATE		
621	96 92 742 01	1	BLECH 4X478X591 C064.001-411.116	PLATE		
622	42 00 012 01	2	SCHEIBE ISO 7089 8 200HV A3C A3C	WASHER		
623	10 00 491 2	3	SICHERUNGSSCHEIBE 15/22X2,2 VS ZN5/C	LOCK WASHER		
624	90 80 679 2	1	WARNSCHILD SLD12.20UH01	WARNING SIGN		

26.5.2015
500025

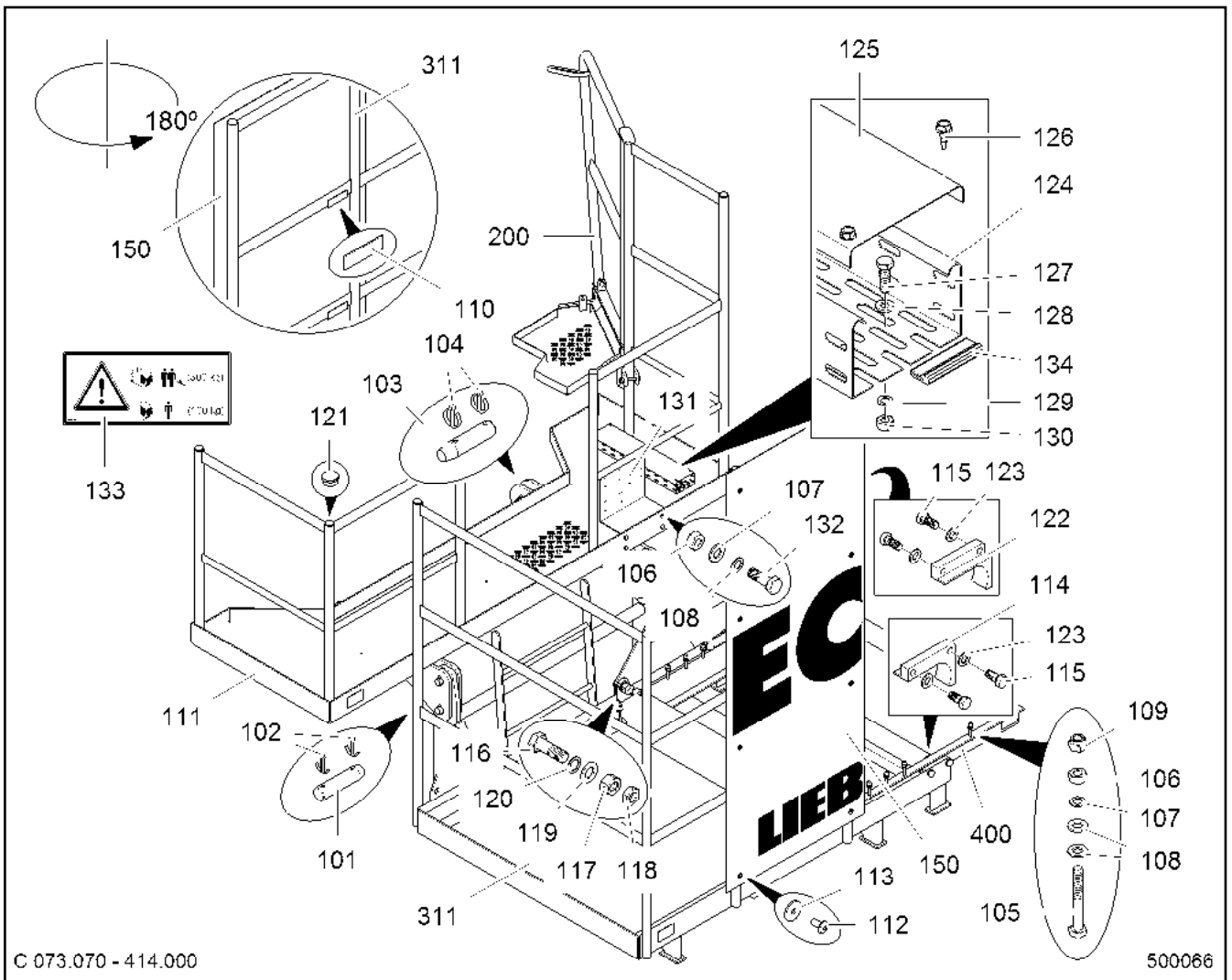
LE21035_150ecb8lit_etl_de

94

LIEBHERR

STROMABNEHMERBEFESTIGUNG
CURRENT COLLECTOR FASTENING

90 80 312 5



C 073.070 - 414.000

500066

Pos.	Artikel	Menge	Bezeichnung	Description	Serie	K
101	90 80 369 8	4	BOLZEN LN 17- 30X120X85 F200 42CRMOS	PIN		
102	43 30 078 01	8	SPLINT ISO 1234 6,3X50 ST A3C A3C	SPLIT PIN		
103	90 80 369 9	4	BOLZEN LN 17- 35X140X85 F200 42CRMOS	PIN		
104	43 30 092 01	8	SPLINT ISO 1234 8X71 ST A3C A3C	SPLIT PIN		
105	49 00 813	8	SECHSKANTSCHRAUBE ISO 4014 M10X75	HEX SCREW		
106	41 15 047 01	12	SECHSKANTMUTTER ISO 4032 M10 10 A3C	HEX NUT		
107	42 39 110 01	16	SICHERUNGSSCHEIBE VS 10 ZN5/CN/T2 V	LOCK WASHER		
108	42 00 013 01	20	SCHEIBE ISO 7089 10 200HV A3C A3C	WASHER		
109	41 34 127 01	8	SECHSKANTMUTTER ISO 7040 M10 8 A3C	HEX NUT		
110	10 02 473 7	0.3m	MOOSGUMMI 3X30X10000 GESCHLOSSENZ	SPONGE RUBBER		
111	90 80 317 7	1	KABINENPODEST C073.070-414.111	CABIN PLATFORM		
112	10 65 105 3	8	HOHLNIETE FLACHRUNDKOPF 6,5X14,2	TUBULAR RIVET		
113	10 65 105 1	8	SCHEIBE ISO 7094 8 6 100HV ST VERZ VER	WASHER		
114	90 80 123 5	1	BLECH C070.070-414.114 40X102X135 S355J	PLATE		
115	49 00 123	4	SECHSKANTSCHRAUBE ISO 4017 M16X35	HEX SCREW		
116	46 00 114	1	SECHSKANTSCHRAUBE ISO 4017 M24X70	HEX SCREW		
117	41 15 054 01	1	SECHSKANTMUTTER ISO 4032 M24 10 A3C	HEX NUT		
118	10 00 263 3	1	SECHSKANTMUTTER ISO 4035 M24 05 A3C	HEX NUT		
119	42 00 024 01	1	SCHEIBE ISO 7089 24 200HV A3C A3C	WASHER		
120	42 39 124 01	1	SICHERUNGSSCHEIBE 25,6/36X3,3 VS ZN5/	LOCK WASHER		
121	77 90 199 01	9	VERSCHLUSSSTOPFEN	BLANKING PLUG		
122	90 80 125 4	1	BLECH C070.070-414.122 40X102X135 S355J	PLATE		
123	42 00 019 01	4	SCHEIBE ISO 7089 16 200HV A3C A3C	WASHER		
124	63 81 100 01	0.48m	KABELBAHN	CABLE TRACK		
125	11 49 212 8	0.48m	DECKEL 6051340 B=100	COVER		
126	10 81 679 5	6	BOHRSCHRAUBE AENHL.DIN 7504 ST4,8X1	DRILLING SCREW		

26.5.2015
500066

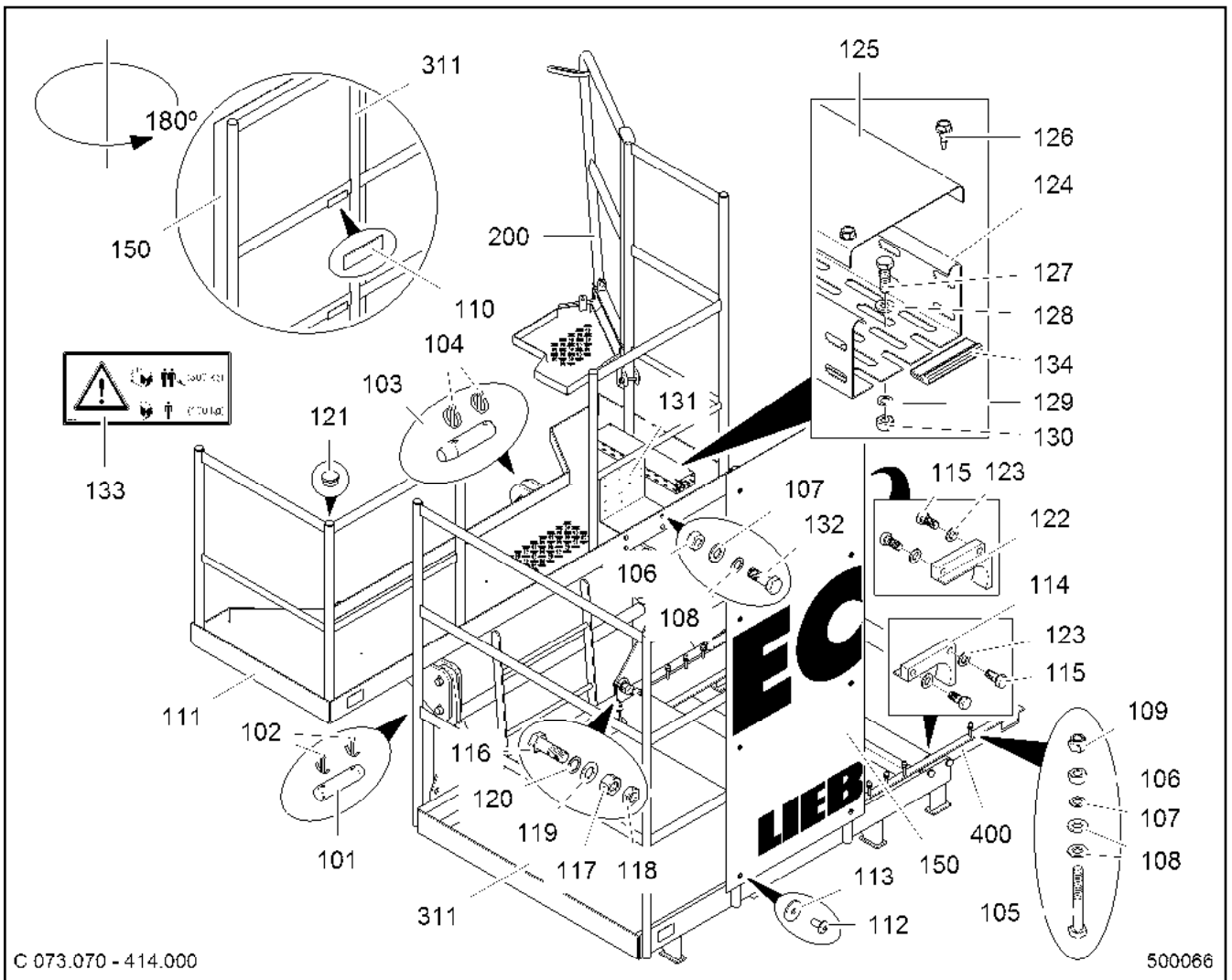
LE21035_150ecb8lit_etl_de

98 (1/2)

LIEBHERR




KABINENPODEST
CABIN PLATFORM

90 80 317 6



C 073.070 - 414.000

500066


Pos.	Artikel	Menge	Bezeichnung	Description	Serie	K
127	40 00 829	2	SECHSKANTSCHRAUBE ISO 4017 M6X20 8.	HEX SCREW		
128	42 00 009 01	2	SCHEIBE ISO 7089 6 200HV A3C A3C	WASHER		
129	42 39 106 01	2	SICHERUNGSSCHEIBE 6,4/10X1,4 VS ZN5/	LOCK WASHER		
130	41 15 073 01	2	SECHSKANTMUTTER ISO 4032 M6 10 A2C	HEX NUT		
131	90 80 368 8	1	LAGERUNG 4X250X420 C073.070-414.131	BEARING		
132	40 00 828	4	SECHSKANTSCHRAUBE ISO 4017 M10X30	HEX SCREW		
133	90 80 401 4	1	SCHILD SLD.10.23UH03	SIGN		
134	26 21 039 08	1m	KANTENSCHUTZ 1-2/9,5X6,5 SCHWARZ	EDGE PROTECTION		
150	90 80 123 8	1	SCHILD FUEHRERHAUS C070.070-414.200	PLATE CABIN		
			⇒  51			
200	90 80 333 8	1	ARBEITSBUEHNE C073.070-414.200	WORKING PLATFORM		
			⇒  101			
311	90 80 368 7	1	KABINENPODEST C073.070-414.311	CABIN PLATFORM		
400	90 80 119 8	1	PLATTFORM C070.070-414.400	PLATFORM		
			⇒  50			

26.5.2015
500066

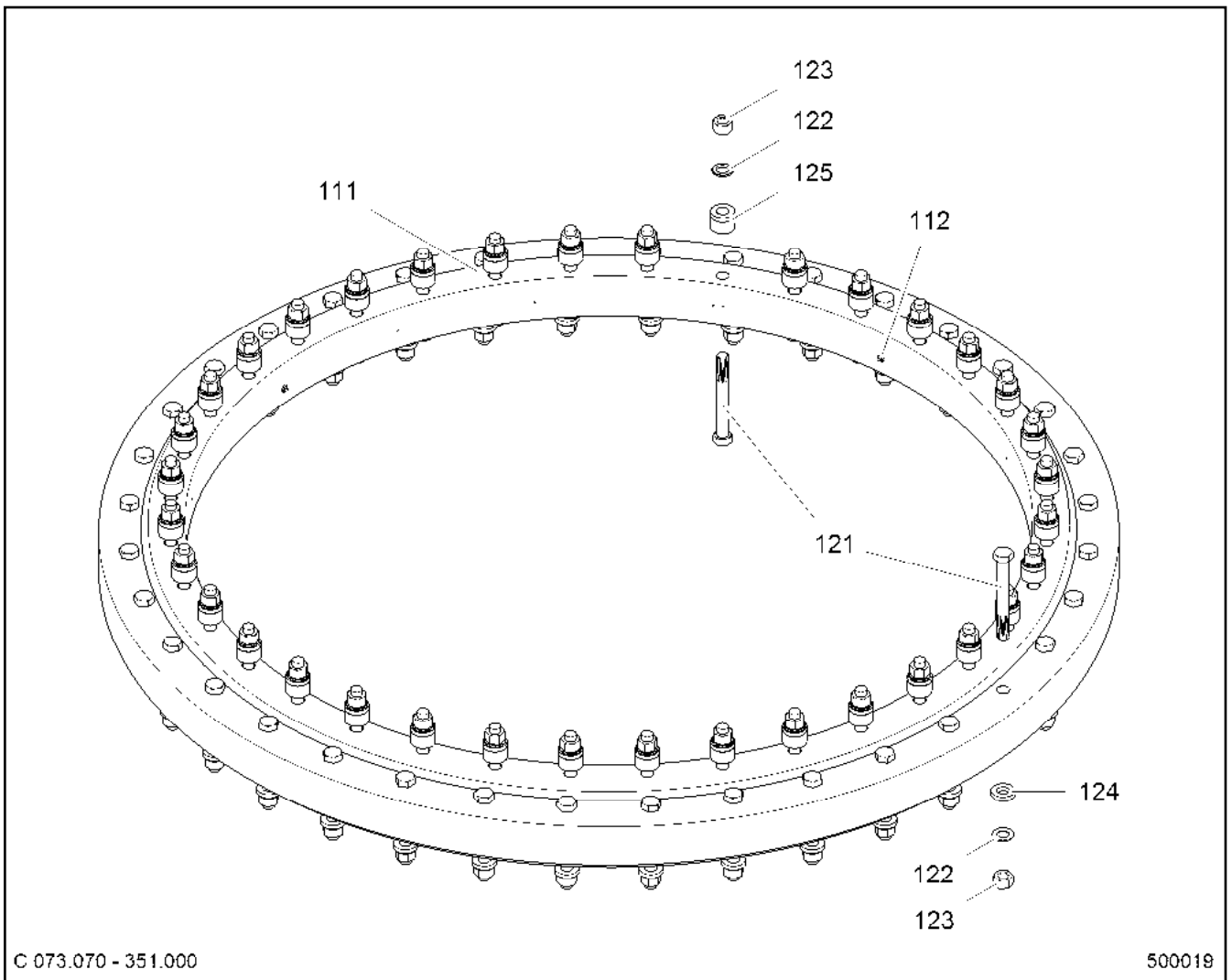
LIEBHERR

LE21035_150ecb8lit_etl_de

KABINENPODEST
CABIN PLATFORM

 99 (2/2)

90 80 317 6



Pos.	Artikel	Menge	Bezeichnung	Description	Serie	K
112	77 43 242	4	KEGELSCHMIERNIPPEL DIN 71412 A M10x1	HYDRAULIC-TYPE LUBRICAT.NI		
121	10 41 261 0	72	SECHSKANTSCHRAUBE ISO 4014 M 24X200	HEX SCREW		
122	42 15 004 01	72	SCHEIBE DIN 6916 25 295-350HV10HV ST	WASHER		
123	41 15 054 01	72	SECHSKANTMUTTER ISO 4032 M24 10 A3C	HEX NUT		
124	90 12 466 30	36	DISTANZROHR 25X50X10 C065.070-351.124	DISTANCE TUBE		
125	90 80 325 3	36	DISTANZROHR C073.070-351.125	DISTANCE TUBE		

26.5.2015
500019

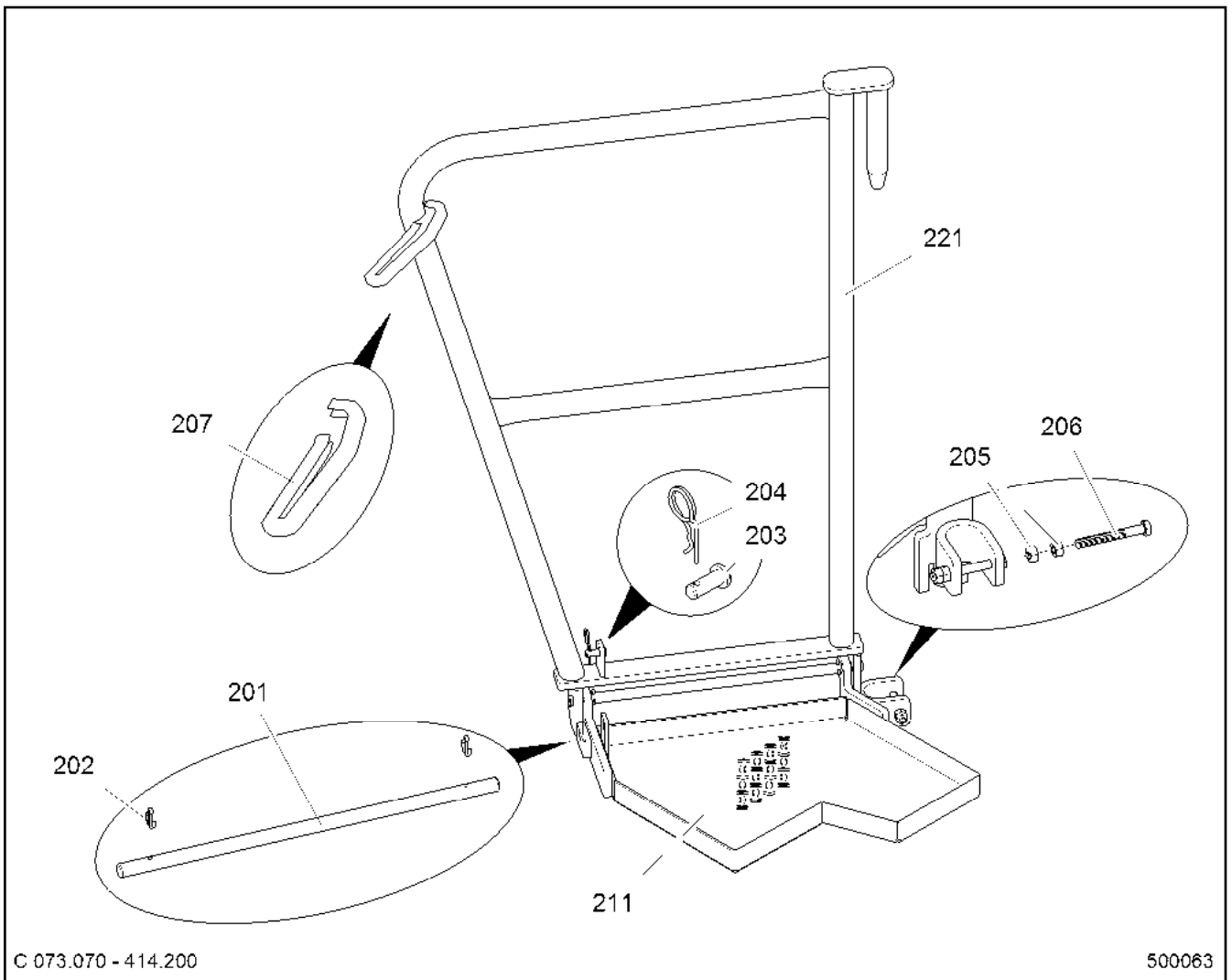
LIEBHERR

LE21035_150ecb8lit_etl_de

KUGELDREHKRANZ M.VERB.MATERIAL
SWING RING AND FIXING SCREW

100

90 80 325 1



Pos.	Artikel	Menge	Bezeichnung	Description	Serie	K
201	90 80 363 4	1	BOLZEN LN 16- 16X455X380 F200 S355J2C	PIN		
202	43 30 052 01	2	SPLINT ISO 1234 4X32 ST A3C A3C	SPLIT PIN		
203	93 29 073 01	1	BOLZEN LN 18 F500 10X30X20 S355J2+AR	PIN		
204	43 31 017 01	1	FEDERSTECKER LN 262 2,5X42 VERZ	SPRING PLUG		
205	41 15 047 01	2	SECHSKANTMUTTER ISO 4032 M10 10 A3C	HEX NUT		
206	46 00 307	1	SECHSKANTSCHRAUBE ISO 4017 M10X80	HEX SCREW		
207	22 60 178 02	0.375m	KANTENSCHUTZPROFIL 0 6-8/15X13 SCHW	SECTION		
211	90 80 332 4	1	PLATTFORM C073.070-414.211	PLATFORM		
221	90 80 332 1	1	GELAENDER C073.070-414.221	GUARD RAILING		

26.5.2015
500063

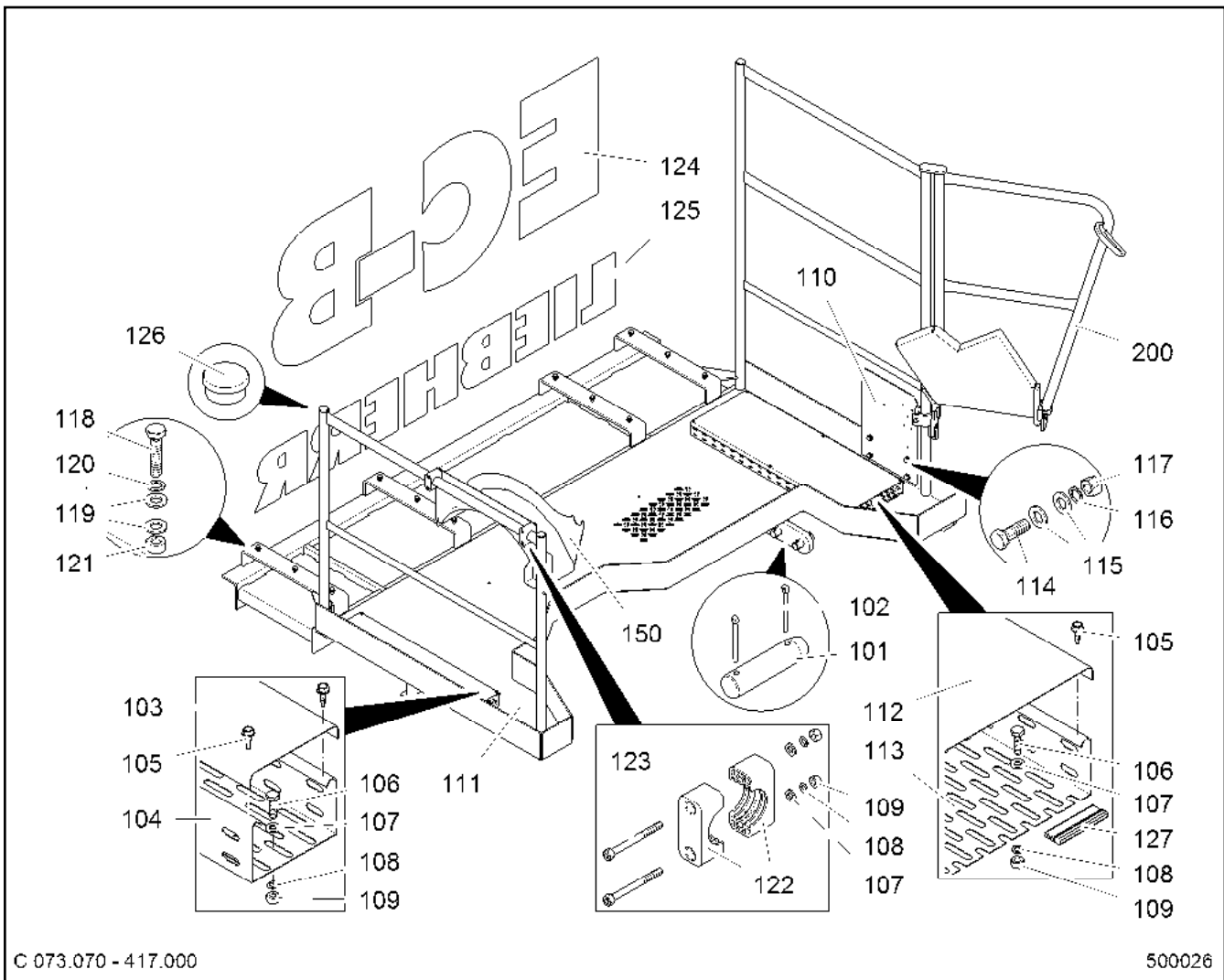
LIEBHERR

LE21035_150ecb8lit_etl_de

ARBEITSBUEHNE
WORKING PLATFORM

101

90 80 333 8



C 073.070 - 417.000

500026

Pos.	Artikel	Menge	Bezeichnung	Description	Serie	K
101	90 80 369 8	4	BOLZEN LN 17- 30X120X85 F200 42CRMOS	PIN		
102	43 30 078 01	8	SPLINT ISO 1234 6,3X50 ST A3C A3C	SPLIT PIN		
103	11 49 212 8	0.75m	DECKEL 6051340 B=100	COVER		
104	63 81 100 01	0.75m	KABELBAHN	CABLE TRACK		
105	10 81 679 5	10	BOHRSCHRAUBE AENHL.DIN 7504 ST4,8X1	DRILLING SCREW		
106	40 00 829	8	SECHSKANTSCHRAUBE ISO 4017 M6X20 8.	HEX SCREW		
107	42 00 009 01	12	SCHEIBE ISO 7089 6 200HV A3C A3C	WASHER		
108	42 39 106 01	12	SICHERUNGSSCHEIBE 6,4/10X1,4 VS ZN5/	LOCK WASHER		
109	41 15 073 01	12	SECHSKANTMUTTER ISO 4032 M6 10 A2C	HEX NUT		
110	90 80 337 1	1	BLECH 4X300X410 C073.070-417.110	PLATE		
111	90 80 336 1	1	PLATTFORM C073.070-417.111	PLATFORM		
112	11 49 471 5	0.85m	DECKEL 6051383 B=300	COVER		
113	60 15 007 05	0.85m	KABELKANAL 300X60 ST 6055613	CABLE CHANNEL		
114	40 66 122	4	SECHSKANTSCHRAUBE ISO 4017 M12X35 1	HEX SCREW		
115	42 00 016 01	8	SCHEIBE ISO 7089 12 200HV A3C A3C	WASHER		
116	42 39 112 01	4	SICHERUNGSSCHEIBE 13/18X2,1 VS ZN5/	LOCK WASHER		
117	41 15 048 01	4	SECHSKANTMUTTER ISO 4032 M12 10 A3C	HEX NUT		
118	46 00 355	12	SECHSKANTSCHRAUBE ISO 4017 M 10X45	HEX SCREW		
119	42 00 013 01	24	SCHEIBE ISO 7089 10 200HV A3C A3C	WASHER		
120	42 39 110 01	12	SICHERUNGSSCHEIBE VS 10 ZN5/CN/T2 V	LOCK WASHER		
121	41 15 047 01	12	SECHSKANTMUTTER ISO 4032 M10 10 A3C	HEX NUT		
122	60 20 793 01	2	SCHELLE	CLAMP		
123	40 02 418	4	ZYLINDERSCHRAUBE ISO 4762 M6X65 8.8	SOCKET HEAD SCREW		
124	96 94 319 01	1	SCHILD SLD64.176AC01	SIGN		
125	96 13 673	1	AUFKLEBER 32 000 6060 45 1872mmX250	STICKER		
126	77 90 199 01	3	VERSCHLUSSSTOPFEN	BLANKING PLUG		

26.5.2015
500026

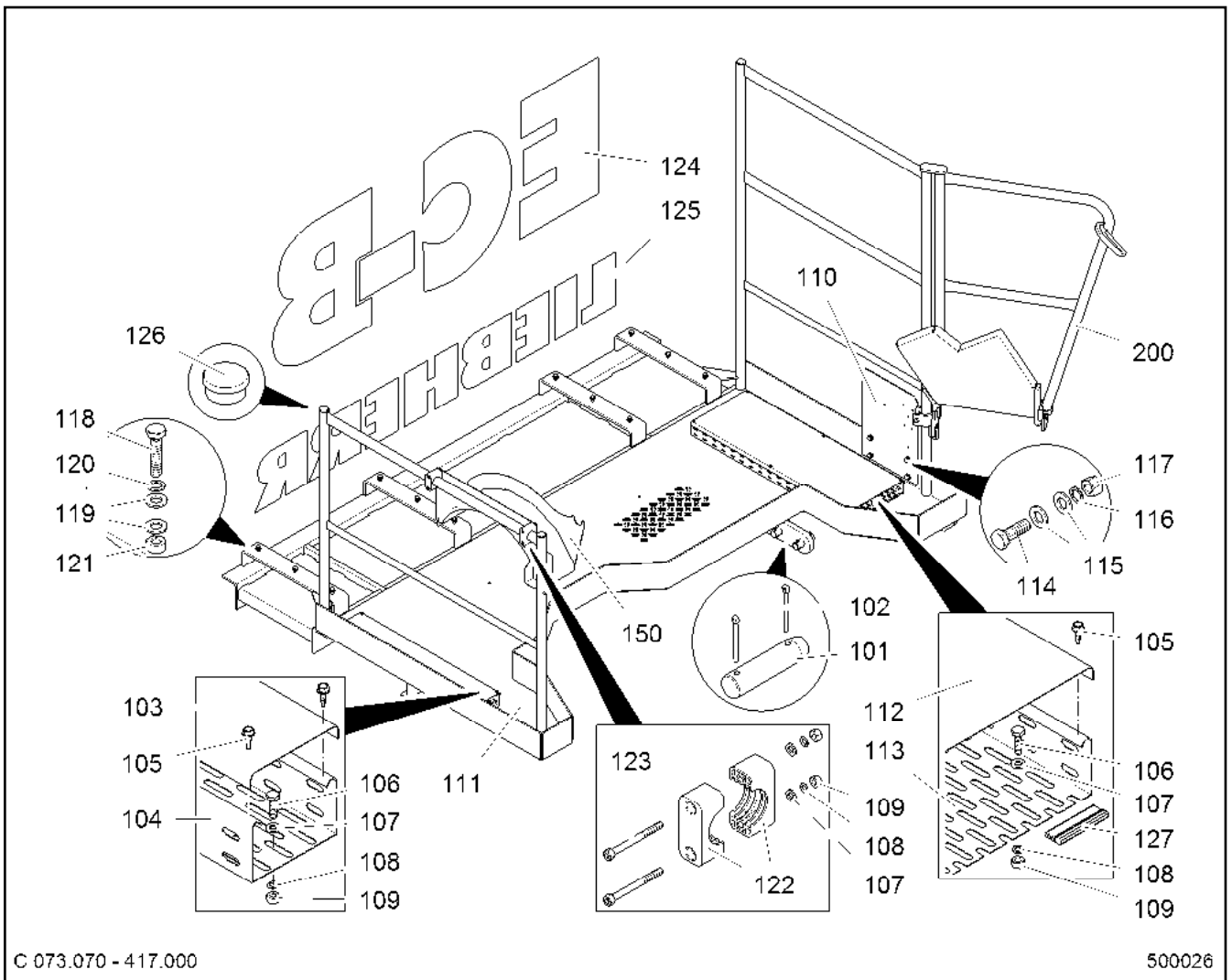
LE21035_150ecb8lit_etl_de

102 (1/2)

LIEBHERR


PLATTFORM
PLATTFORM

90 80 336 0



C 073.070 - 417.000

500026


Pos.	Artikel	Menge	Bezeichnung	Description	Serie	K
127	26 21 039 08	3m	KANTENSCHUTZ 1-2/9,5X6,5 SCHWARZ	EDGE PROTECTION		
150	90 80 364 4	1	SEILAUFLAGE C073.070-417.150	ROPE SUPPORT		
200	90 80 336 5	1	ARBEITSBUEHNE C073.070-417.200	WORKING PLATFORM		
			⇒  104			

26.5.2015
500026

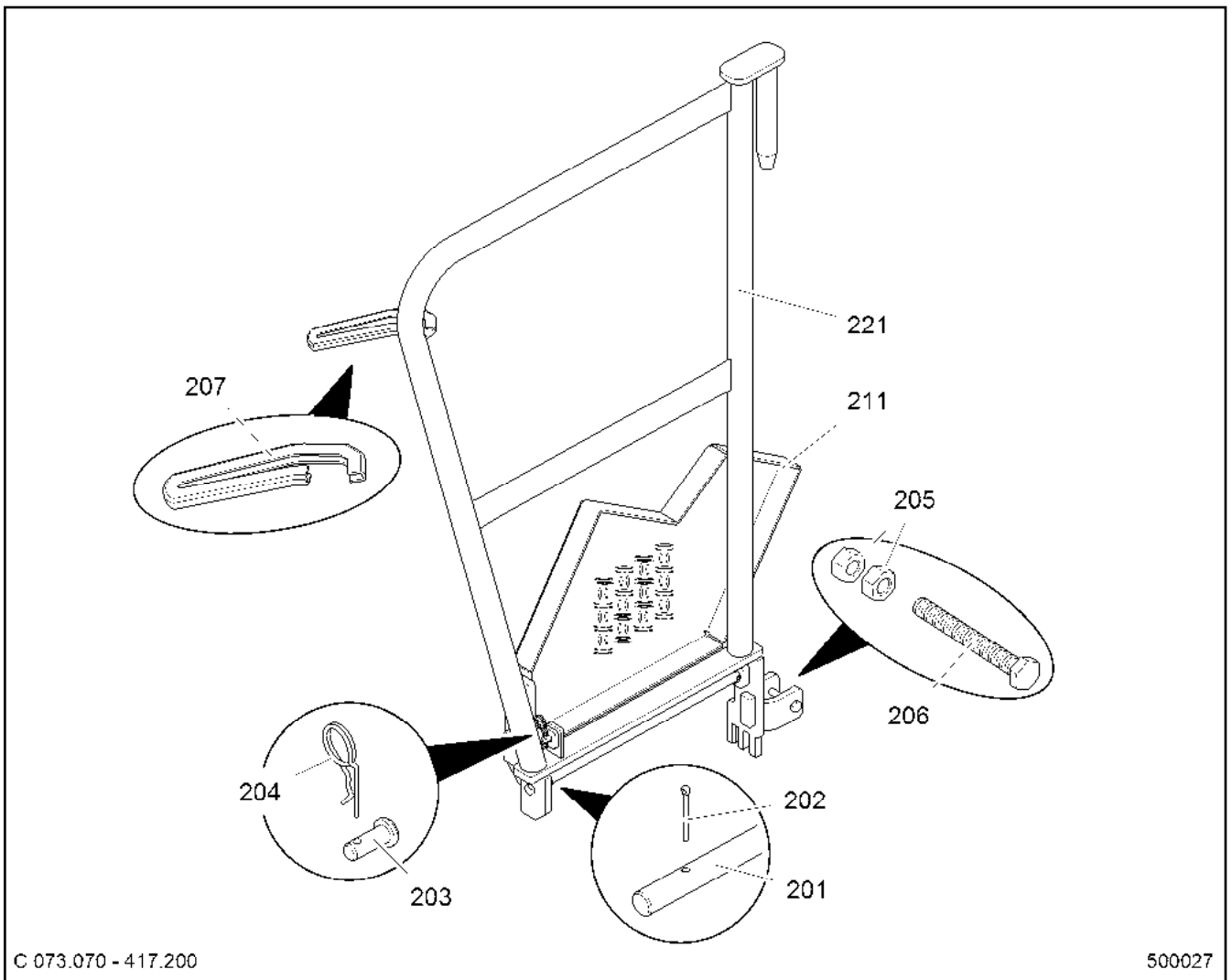
LIEBHERR

LE21035_150ecb8lit_etl_de

PLATTFORM
PLATTFORM

 103 (2/2)

90 80 336 0



C 073.070 - 417.200

500027

Pos.	Artikel	Menge	Bezeichnung	Description	Serie	K
201	90 80 363 4	1	BOLZEN LN 16- 16X455X380 F200 S355J2C	PIN		
202	43 30 052 01	2	SPLINT ISO 1234 4X32 ST A3C A3C	SPLIT PIN		
203	93 29 073 01	1	BOLZEN LN 18 F500 10X30X20 S355J2+AR	PIN		
204	43 31 017 01	1	FEDERSTECKER LN 262 2,5X42 VERZ	SPRING PLUG		
205	41 15 047 01	2	SECHSKANTMUTTER ISO 4032 M10 10 A3C	HEX NUT		
206	46 00 307	1	SECHSKANTSCHRAUBE ISO 4017 M10X80	HEX SCREW		
207	22 60 178 02	0.375m	KANTENSCHUTZPROFIL 0 6-8/15X13 SCHW	SECTION		
211	90 80 336 6	1	PLATTFORM C073.070-417.211	PLATFORM		
221	90 80 336 7	1	GELAENDER C073.070-417.221	GUARD RAILING		

26.5.2015
500027

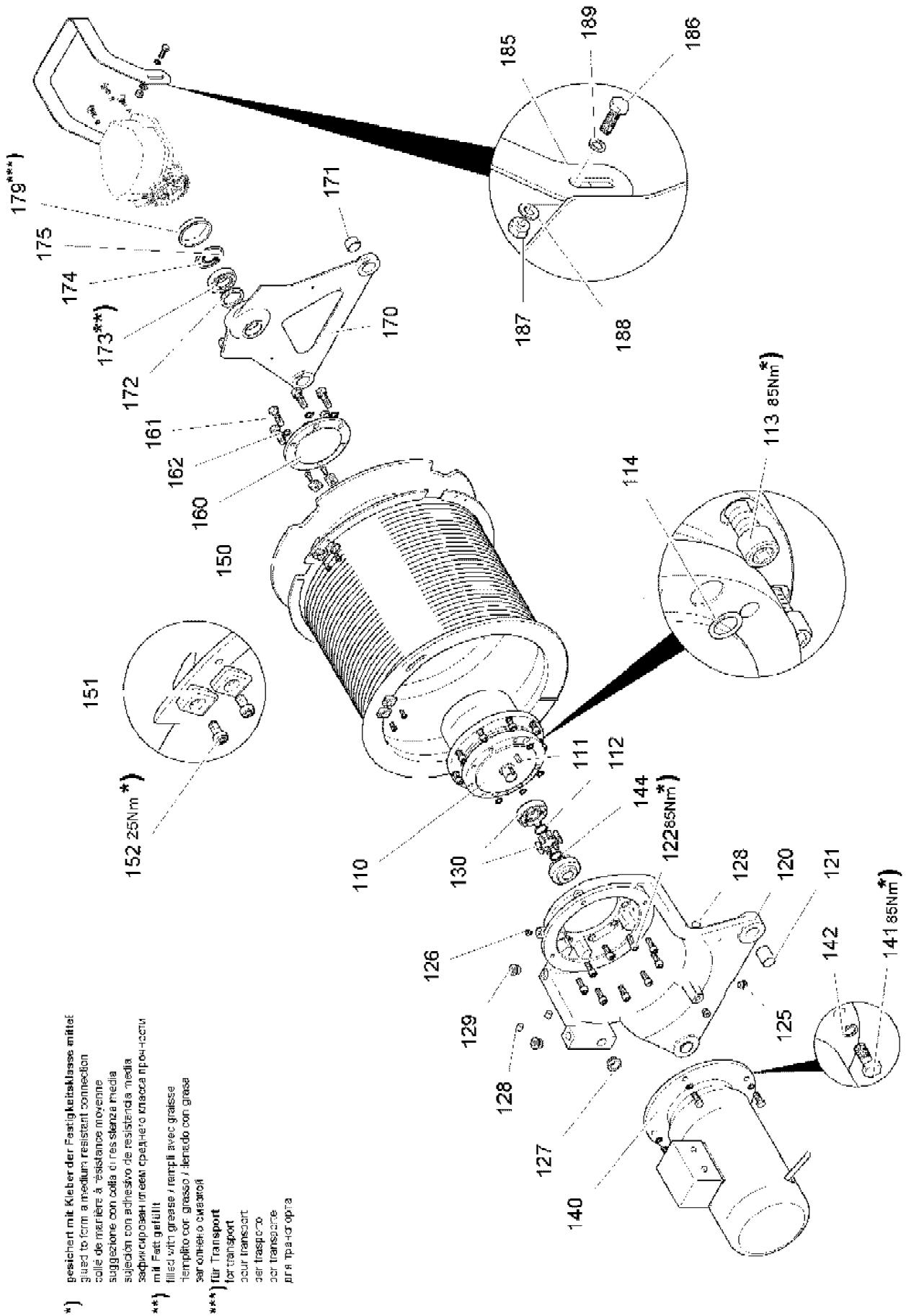
LIEBHERR

LE21035_150ecb8lit_etl_de

ARBEITSBUEHNE
WORKING PLATFORM

104

90 80 336 5



KAW160MZ002-650.000 (2.0)

300883

26.5.2015
300883

LIEBHERR

LE21035_150ecb8lit_etl_de

KATZFAHRWERK
TROLLEY TRAVEL GEAR


□ 116 (1/2)

93 19 635 01

Pos.	Artikel	Menge	Bezeichnung	Description	Serie	K
110	10 00 622 7	1	PLANETENGETRIEBE I=53,0 2500Nm ⇒  3	PLANETARY GEARBOX		
111	43 41 264 01	1	PASSFEDER DIN 6885 AB 8X7X22	FITTING KEY		
112	10 17 157 6	1	SICHERUNGSRING DIN 471 28X1,5 FLZNNC	LOCKING RING		
113	40 42 120 08	9	ZYLINDERSCHRAUBE ISO 4762 M 12X40 8.8	SOCKET HEAD SCREW		
114	72 64 267 01	4	O-RING 14X2 NBR 70	O-RING		
120	93 85 943 01	1	ABSTUETZUNG KAW160MZ001-650.120 GR	OUTRIGGER		
121	70 43 130 01	2	BUCHSE 30X34X40 B09	BUSHING		
122	40 42 032	9	ZYLINDERSCHRAUBE ISO 4762 M12X30 8.8	SOCKET HEAD SCREW		
125	73 63 125	2	VERSCHRAUBUNG VSTI M14X1,5 ED CR6-F	FLANGE JOINT		
126	47 75 105 01	1	VERSCHLUSSSCHRAUBE VSTI M10X1 ED	SCREW PLUG		
127	77 43 221 01	1	OELSCHAUGLAS LEICHTMETALL	OIL LEVEL SIGHT GLASS		
128	77 90 404 01	3	DICHTSTOPFEN	SEALING PLUG		
129	73 61 961	2	VERSCHLUSSSCHRAUBE VSTI M22X1,5 ED	SCREW PLUG		
130	10 16 625 4	1	KUPPLUNG 60NM POLY-NORM AR 32 41148	COUPLING		
140	10 19 351 0	1	MOTOR B5 5,5kW 400/230V 50/120Hz	MOTOR		
141	49 00 161	4	SECHSKANTSCHRAUBE ISO 4017 M12X30	HEX SCREW		
142	42 39 112 01	4	SICHERUNGSSCHEIBE 13/18X2,1 VS ZN5/	LOCK WASHER		
143	43 41 264 01	1	PASSFEDER DIN 6885 AB 8X7X22	FITTING KEY		
144	10 17 157 6	1	SICHERUNGSRING DIN 471 28X1,5 FLZNNC	LOCKING RING		
150	93 85 951 01	1	SEILTROMMEL KAW160MZ001-650.150 Seil	ROPE DRUM		
151	98 34 755 01	6	KLEMMSTUECK KAW160KV006-652.125	CLAMPING PIECE		
152	49 01 007	6	ZYLINDERSCHRAUBE DIN 6912 M8X16 8.8	SOCKET HEAD SCREW		
160	93 85 952 01	1	LAGERFLANSCH KAW160MZ001-650.160	BEARING FLANGE		
161	49 00 204	6	SECHSKANTSCHRAUBE ISO 4017 M12X35	HEX SCREW		
162	42 39 112 01	6	SICHERUNGSSCHEIBE 13/18X2,1 VS ZN5/	LOCK WASHER		
170	93 85 953 01	1	ABSTUETZUNG KAW160MZ001-650.170 GR	OUTRIGGER		
171	70 43 168 01	2	BUCHSE 30/34X20	BUSHING		
172	71 00 473 01	1	RADIALWELLENDICHRING DIN 3760 AS 4	ROTARY SHAFT LIP SEAL		
173	74 60 004 01	1	PENDELROLLENLAGER DIN 635 35X72X17	SELF-ALIGNING ROLLER BEAR		
174	10 17 157 9	1	SICHERUNGSRING DIN 471 35X1,5 FLZNNC	LOCKING RING		
175	10 17 162 8	1	SICHERUNGSRING DIN 472 72X2,5 FLZNNC	LOCKING RING		
179	77 90 208 01	1	KEGELSTOPFEN	CONICAL PLUG		
181	86 10 133 01	1.1l	GETRIEBEOEL AVILUB VSG/220 /210 I/FASS	GEAR OIL		
185	93 87 120 01	1	SCHUTZ KAW160MZ001-650.175 4X199X705	PROTECTION		
186	40 00 828	2	SECHSKANTSCHRAUBE ISO 4017 M10X30	HEX SCREW		
187	41 19 024 01	2	SECHSKANTMUTTER DIN 985 M10 8 A3C A3	HEX NUT		
188	42 29 913	2	SICHERUNGSSCHEIBE 10,5/16X2 VS 10 ZN	LOCK WASHER		
189	42 00 013 01	2	SCHEIBE ISO 7089 10 200HV A3C A3C	WASHER		

26.5.2015

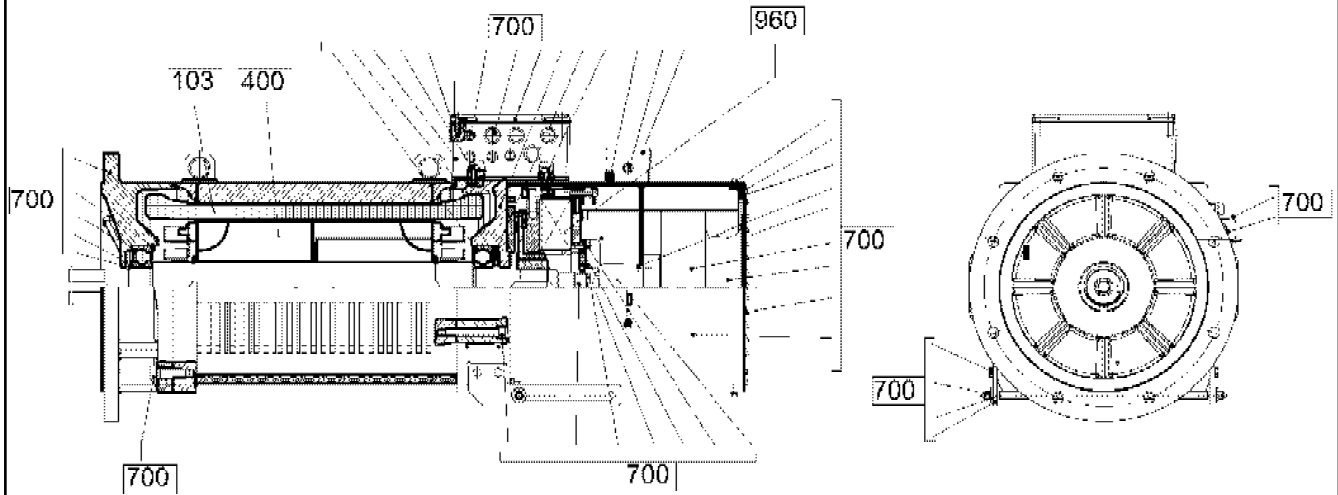
LE21035_150ecb8lit_etl_de

 117 (2/2)

LIEBHERR

KATZFAHRWERK
TROLLEY TRAVEL GEAR

93 19 635 01



E12.0881X000/150

305723

Pos.	Artikel	Menge	Bezeichnung	Description	Serie	K
103	97 59 126 01	1	STATOR E12.0880X802/001 4POL.PL=340	STATOR		
400	93 24 123 01	1	ROTOR E12.0881X910/001 4POL.PL=350	ROTOR		
			⇒ □ 122			
700	93 24 124 01	1	MONTAGETEILE E12.0800X990/006	MOUNTING PARTS		
			⇒ □ 123			
960	10 16 840 0	1	BREMSE 800Nm -103V 469W	BRAKE		
			⇒ □ 14			

26.5.2015
305723

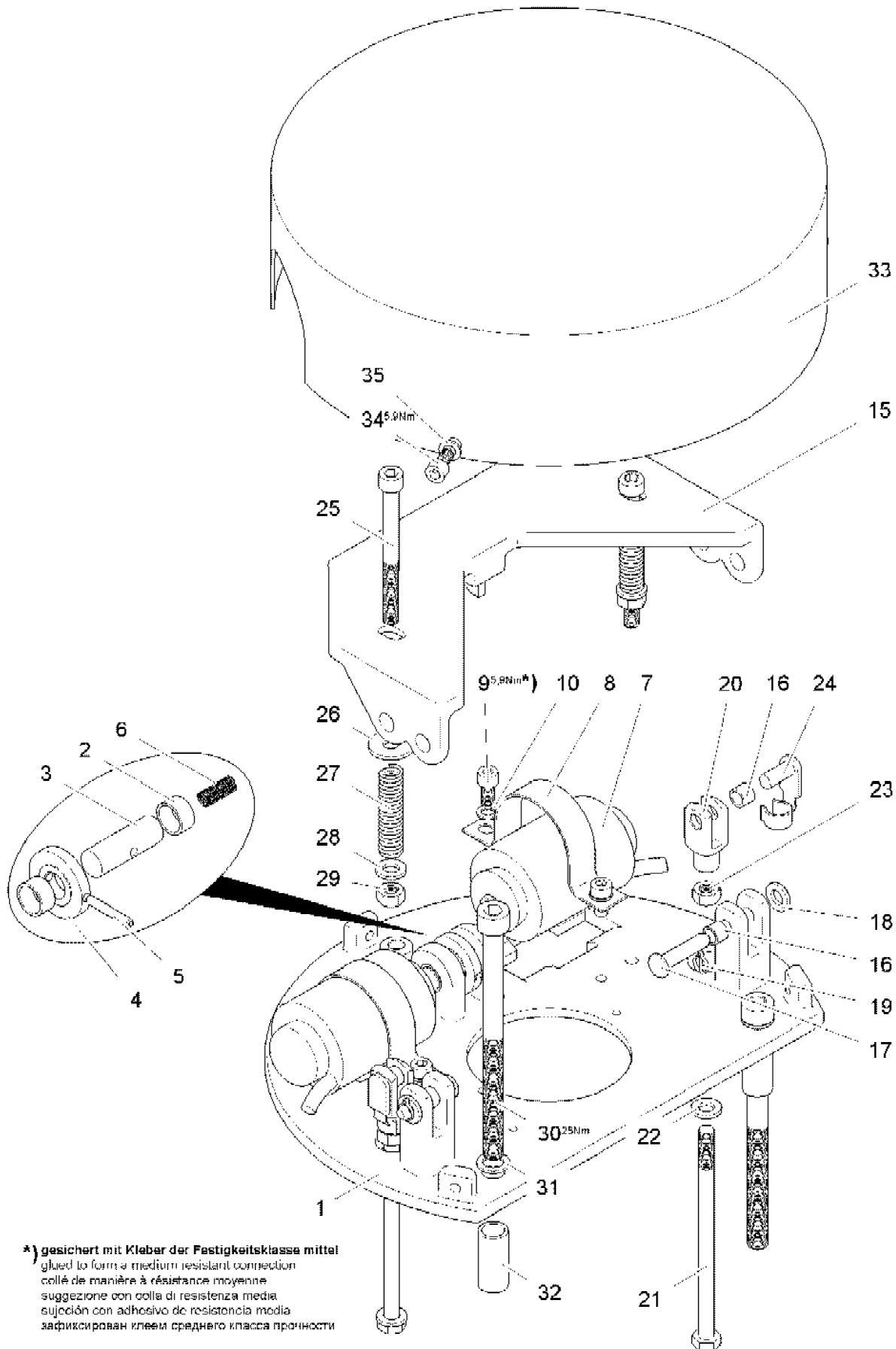
LE21035_150ecb8lit_etl_de

□ 118

LIEBHERR

MOTOR
MOTOR

93 23 058 01



*) gesichert mit Kleber der Festigkeitsklasse mittel
 glued to form a medium resistant connection
 collé de manière à résistance moyenne
 suggezione con colla di resistenza media
 sujeción con adhesivo de resistencia media
 зафиксирован клеем среднего класса прочности

E21.0500X992/102 (2.0)

300399

26.5.2015
 300399

LIEBHERR

LE21035_150ecb8lit_etl_de

WINDFREISTELLUNG
 FREE JIB SLEWING

119 (1/2)

93 23 524 01

Pos.	Artikel	Menge	Bezeichnung	Description	Serie	K
2	10 02 213 7	2	BUCHSE 10X12X6 624 010 06	BUSHING		
3	93 23 527 01	1	BOLZEN 10X30X15,5 E00.0010X331/035	PIN		
4	93 23 528 01	1	SCHEIBE E00.0025X316/103	WASHER		
5	43 20 006 01	1	SPANNSTIFT ISO 8752 3X20 ST GEOMET32	DOWEL PIN		
6	10 02 213 9	1	DRUCKFEDER 0,4X5X24,7 X12CRNI177 VD-0	PRESSURE SPRING		
7	10 01 844 2	2	ELEKTROMAGNET 24V DC 15%ED 58W GHT	ELECTROMAGNET		
8	10 01 796 2	2	BEFESTIGUNGSSCHELLE 37MM 1018 361	FASTENING CLAMP		
9	40 01 521	4	ZYLINDERSCHRAUBE ISO 4762 M5X10 8.8	SOCKET HEAD SCREW		
10	42 39 105 01	4	SICHERUNGSSCHEIBE VS 5 ZN5/CN/T2 ZN	LOCK WASHER		
15	93 23 529 01	1	HEBEL E00.0000X335/004-000 E00.0000X335	LEVER		
16	10 02 213 8	4	BUCHSE 6X8X6 624 006 06	BUSHING		
17	10 02 214 4	2	BOLZEN EN 22341 B6X26X1,6 ST VERZ	PIN		
18	42 00 009 01	2	SCHEIBE ISO 7089 6 200HV A3C A3C	WASHER		
19	43 30 016 01	2	SPLINT ISO 1234 1,6X14 ST A3C	SPLIT PIN		
20	72 51 001 01	2	GABELKOPF DIN 71752 VERZ	YOKE		
21	46 00 731	2	SECHSKANTSCHRAUBE ISO 4014 M6X100	HEX SCREW		
22	42 00 009 01	2	SCHEIBE ISO 7089 6 200HV A3C A3C	WASHER		
23	41 15 073 01	2	SECHSKANTMUTTER ISO 4032 M6 10 A2C	HEX NUT		
24	10 04 031 8	2	BOLZEN DIN 82101 G 6X12 VERZ	PIN		
25	40 02 418	2	ZYLINDERSCHRAUBE ISO 4762 M6X65 8.8	SOCKET HEAD SCREW		
26	42 18 007 01	2	SCHEIBE ISO 7093-1 6 200HV ST VERZ VER	WASHER		
27	10 02 214 1	2	DRUCKFEDER 1,25X8X58 X12CRNI177 VD-1	PRESSURE SPRING		
28	42 00 009 01	2	SCHEIBE ISO 7089 6 200HV A3C A3C	WASHER		
29	41 15 073 01	2	SECHSKANTMUTTER ISO 4032 M6 10 A2C	HEX NUT		
30	46 00 236	3	ZYLINDERSCHRAUBE ISO 4762 M8X110 8.8	SOCKET HEAD SCREW		
31	42 39 108 01	3	SICHERUNGSSCHEIBE 8,4/13X1,7 VS 8 ZN5/	LOCK WASHER		
32	93 25 555 01	3	HUELSE 9X12X26 E00.0012X337/014	SLEEVE		
33	93 23 530 01	1	HAUBE E00.0000X365/038	HOOD		
34	40 01 521	3	ZYLINDERSCHRAUBE ISO 4762 M5X10 8.8	SOCKET HEAD SCREW		
35	42 39 105 01	3	SICHERUNGSSCHEIBE VS 5 ZN5/CN/T2 ZN	LOCK WASHER		

26.5.2015

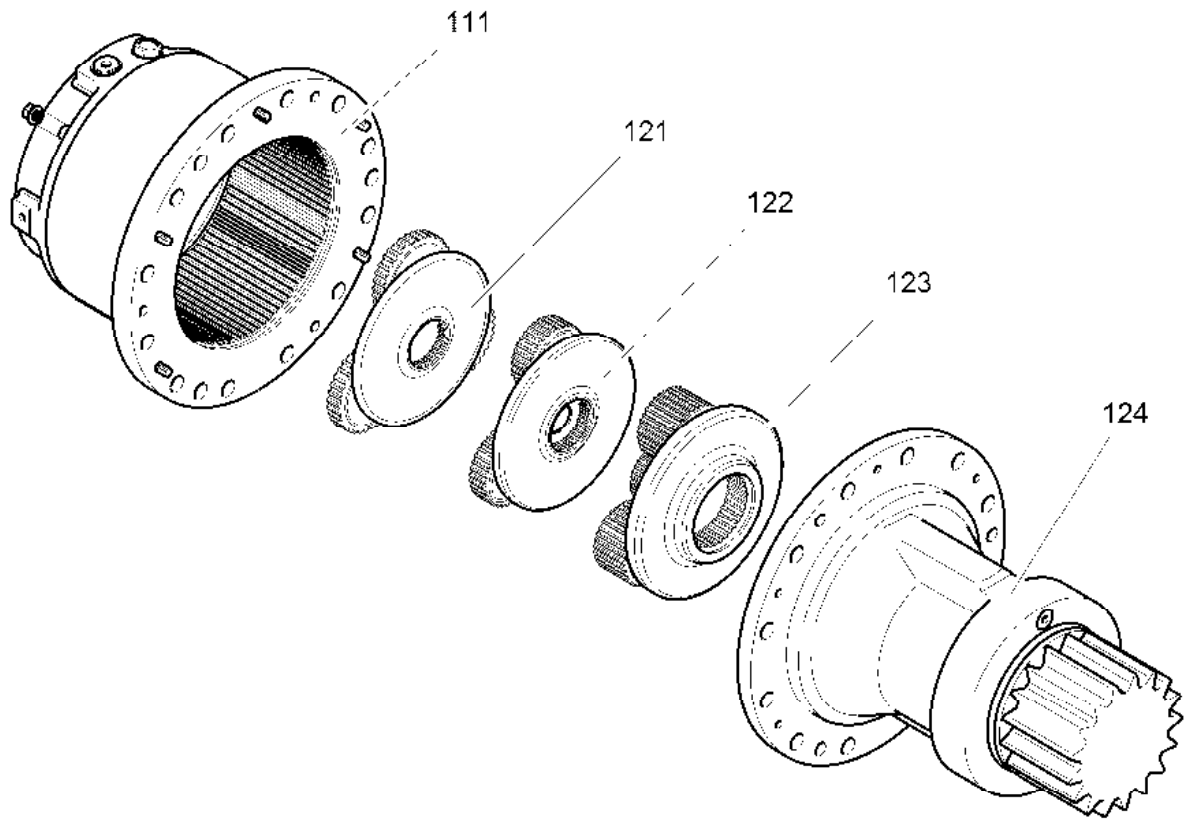
LE21035_150ecb8lit_etl_de

120 (2/2)

LIEBHERR






WINDFREISTELLUNG
FREE JIB SLEWING

93 23 524 01



GET140AZ407-100.000

301157

Pos.	Artikel	Menge	Bezeichnung	Description	Serie	K
111	93 82 638 01	1	GEHAEUSE GET140AZ401-123.000 ⇒  136	HOUSING		
121	93 82 811 01	1	WELLE GET140AZ403-121.000 ⇒  139	SHAFT		
122	93 82 699 01	1	WELLE GET140AZ401-122.000 ⇒  137	SHAFT		
123	93 82 702 01	1	WELLE ⇒  138	SHAFT		
124	93 82 846 01	1	ABTRIEB GET140AZ404-124.000 ⇒  140	POWER TAKE-OFF		
151	86 19 007 01	11l	GETRIEBEOEL CLP100/RXS100 /TANKWAGE	GEAR OIL		
152	98 08 099 01	0	OELWECHSEL	OIL CHANGE		
201	10 16 552 4	1	KLEBEETIKETT 45mmX70mm POLYESTER S	ADHESIVE LABEL		

26.5.2015
301157

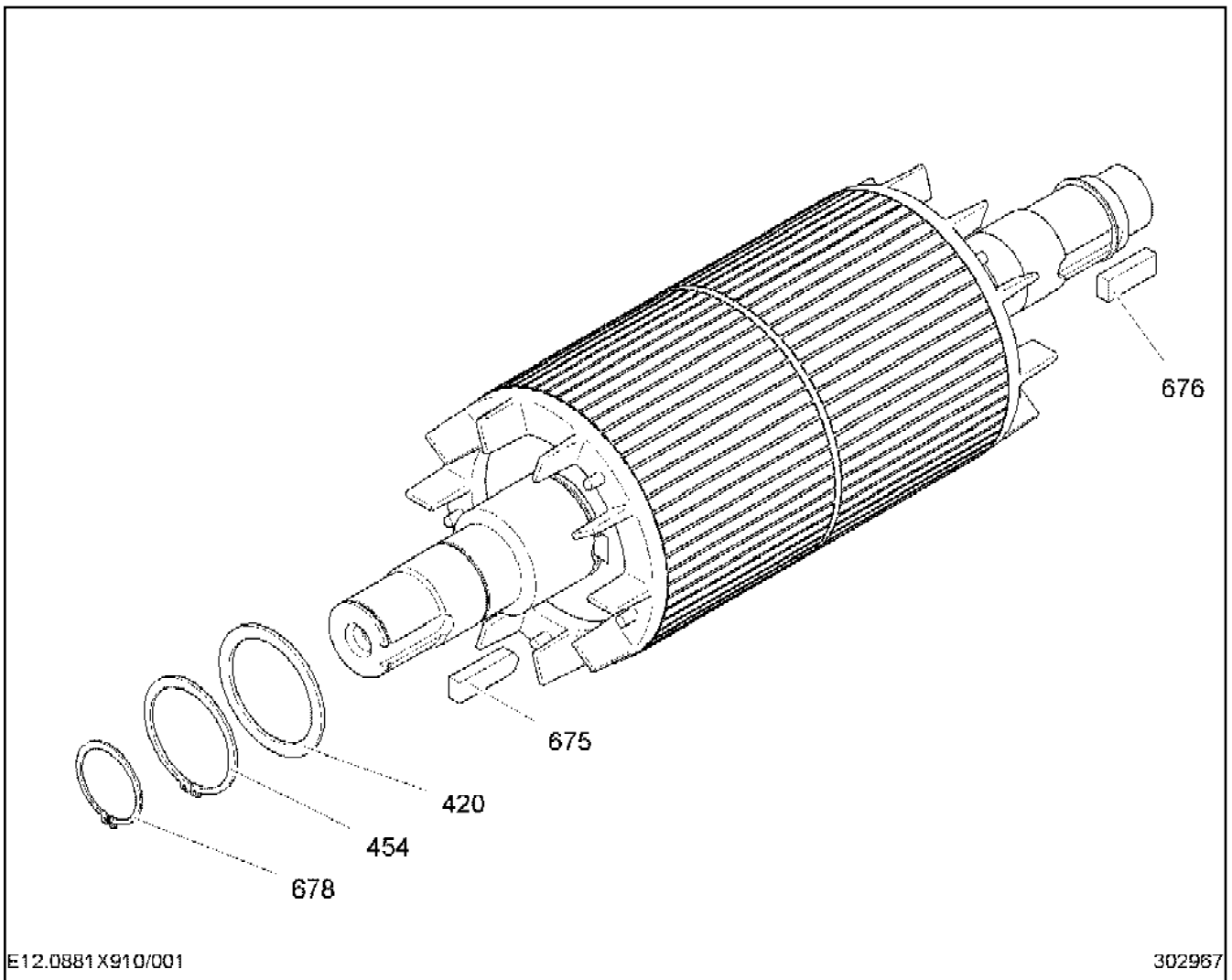
LIEBHERR

LE21035_150ecb8lit_etl_de

GETRIEBE
GEARBOX

 121

93 23 566 01



E12.0881 X910/001

302967

Pos.	Artikel	Menge	Bezeichnung	Description	Serie	K
420	42 20 110 01	2	STUETZSCHEIBE DIN 988 85X105X3,5 440-5	SUPPORTING WASHER		
454	10 17 159 7	2	SICHERUNGSRING DIN 471 85X3 FLZNNC-1	LOCKING RING		
675	10 02 126 2	1	PASSFEDER DIN 6885 AB18X11X60 42CRM	FITTING KEY		
676	10 02 126 4	1	PASSFEDER DIN 6885 B18X11X50 42CRMO4	FITTING KEY		
678	10 17 158 8	2	SICHERUNGSRING DIN 471 60X2 FLZNNC-1	LOCKING RING		

26.5.2015
302967

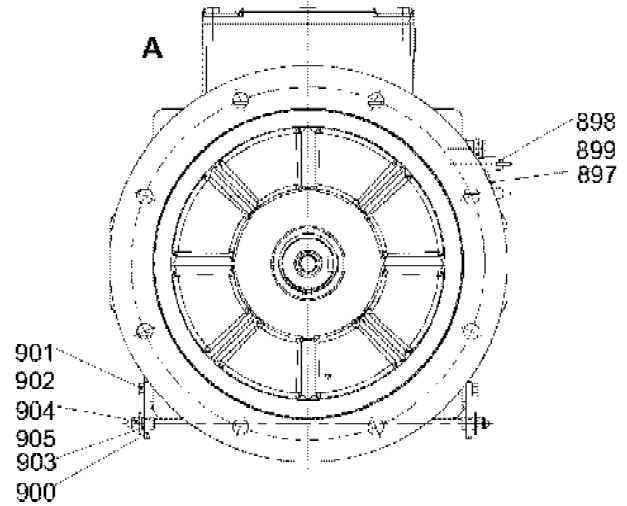
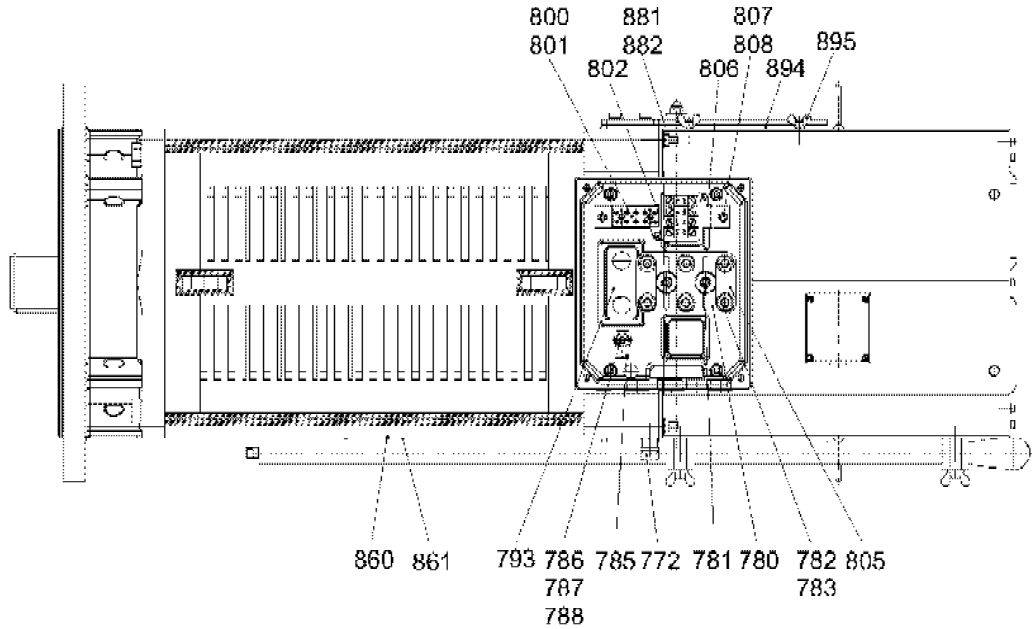
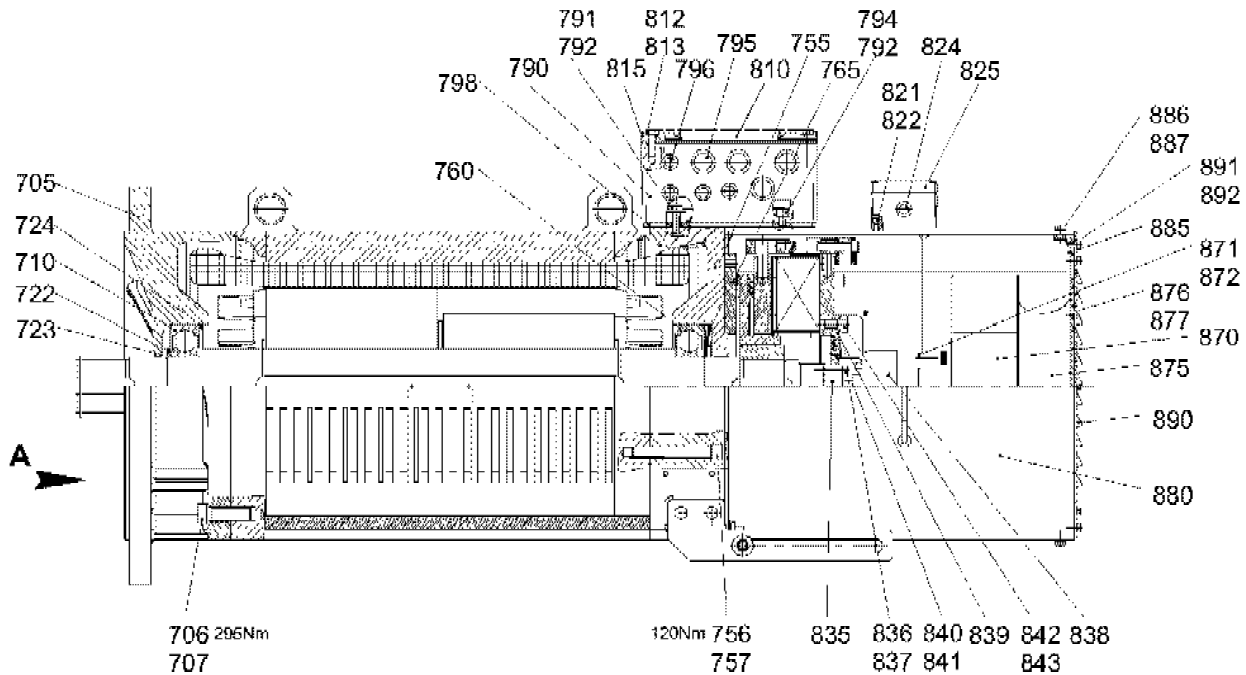
LIEBHERR

LE21035_150ecb8lit_etl_de

ROTOR
ROTOR

122

93 24 123 01



300318

Pos.	Artikel	Menge	Bezeichnung	Description	Serie	K
705	93 24 127 01	1	FLANSCHLAGERSCHILD E12.0800X403/003	FLANGE BEARING END CAP		
706	46 00 147	4	SECHSKANTSCHRAUBE ISO 4017 M16X50 1	HEX SCREW		
707	42 39 116 01	4	SICHERUNGSSCHEIBE 17/24X2,6 VS ZN5/	LOCK WASHER		
710	74 51 750 01	1	RILLENKUGELLAGER DIN 625 65X140X33 -	DEEP GROOVE BALL BEARING		
722	42 20 133 01	1	STUETZSCHEIBE DIN 988 65X85X3,5 440-5	SUPPORTING WASHER		
723	10 17 158 9	1	SICHERUNGSRING DIN 471 65X2,5 FLZNNC	LOCKING RING		
724	42 81 041 01	1	SICHERUNGSRING DIN 472 140X4	LOCKING RING		
755	93 24 130 01	1	LAGERSCHILD E12.0800X402/003 GRUNDIE	BEARING SHIELD		
756	46 00 169	4	ZYLINDERSCHRAUBE ISO 4762 M12X90 10.	SOCKET HEAD SCREW		
757	42 39 112 01	4	SICHERUNGSSCHEIBE 13/18X2,1 VS ZN5/	LOCK WASHER		
760	74 51 750 01	1	RILLENKUGELLAGER DIN 625 65X140X33 -	DEEP GROOVE BALL BEARING		
765	72 08 051 01	6	TELLERFEDER DIN 2093 139X90,5X1,25	DISC SPRING		
772	60 24 401 01	1	KABELVERSCHRAUBUNG M16X1,5/4,5-10 M	CABLE GLAND		
780	62 30 009 01	1	KLEMMBRETT 6BO.M10	CLAMPING BOARD		
781	40 42 002	2	ZYLINDERSCHRAUBE ISO 4762 M6X20 8.8	SOCKET HEAD SCREW		
782	42 00 507 01	18	SCHEIBE ISO 7089 10 MS	WASHER		
783	41 15 508 01	12	SECHSKANTMUTTER ISO 4032 M10 MS	HEX NUT		
785	62 50 012 01	1	ERDUNGSZEICHEN 14mmX30,2mm ERDUN	EARTH SYMBOL		
786	42 00 506 01	2	SCHEIBE ISO 7089 8 MS	WASHER		
787	40 68 314 01	1	STIFTSCHRAUBE DIN 939 M8X55 8.8 VERZ	DOUBLE-ENDED STUD		
788	41 15 507 01	2	SECHSKANTMUTTER ISO 4032 M8 MS	HEX NUT		
790	93 24 132 01	1	KLEMMKASTENUNTERTEIL E00.0240X601/	TERMINAL BOX BASE		
791	46 00 175	2	ZYLINDERSCHRAUBE ISO 4762 M8X25 8.8	SOCKET HEAD SCREW		
792	42 39 108 01	4	SICHERUNGSSCHEIBE 8,4/13X1,7 VS 8 ZN5/	LOCK WASHER		
793	97 59 382 01	1	DICHTUNG E00.0000X378/053 3X55X100	SEAL		
794	49 01 176	2	ZYLINDERSCHRAUBE ISO 4762 M8X12 8.8	SOCKET HEAD SCREW		
795	77 90 281 01	4	TELLERSTOPFEN 23 NATUR LLD-PE	TAPER PLUG		
796	77 90 284 01	4	TELLERSTOPFEN 14,5 NATUR LLD-PE	TAPER PLUG		
798	93 24 128 01	1	ANBAUPLATTE E00.0000X693/012 4X195X23	MOUNTING BRACKET		
800	10 16 996 5	1	KLEMMLEISTE	CLAMPING STRIP		
801	40 84 008 01	2	FLACHKOPFSCHRAUBE ISO 7045 M3X20 H	PAN-HEAD SCREW		
802	96 97 069 01	2	ANSCHLUSSKABEL E00.0145X648/101	CONNECTION CABLE		
805	62 31 010 01	3	KLEMMBRETTVERBINDER	CLAMPING STRIP		
806	97 59 125 01	1	KLEMMENHALTER E00.0000X630/006 2X25X	TERMINAL HOLDER		
807	46 00 050	2	ZYLINDERSCHRAUBE ISO 4762 M6X10 8.8	SOCKET HEAD SCREW		
808	42 39 106 01	2	SICHERUNGSSCHEIBE 6,4/10X1,4 VS ZN5/	LOCK WASHER		
810	97 59 118 01	1	KLEMMKASTENOBERTHEIL E00.0240X610/07	TERMINAL BOX UPPER PART		
812	49 00 128	4	SECHSKANTSCHRAUBE ISO 4017 M8X25 8.	HEX SCREW		
813	42 39 108 01	4	SICHERUNGSSCHEIBE 8,4/13X1,7 VS 8 ZN5/	LOCK WASHER		
815	97 59 119 01	1	DICHTUNG E00.0240X621/025	SEAL		
821	46 00 337	2	ZYLINDERSCHRAUBE ISO 4762 M4X16 8.8	SOCKET HEAD SCREW		
822	42 39 104 01	2	SICHERUNGSSCHEIBE 4,3/7X1 VS ZN5/CN/T	LOCK WASHER		
824	77 90 284 01	1	TELLERSTOPFEN 14,5 NATUR LLD-PE	TAPER PLUG		
825	93 94 015 01	1	KLEMMKASTEN E00.0080X601/149	TERMINAL BOX		
835	93 93 711 01	1	KUPPLUNGSFLANSCH E00.0045X344/070	COUPLING FLANGE		
836	40 00 899	2	ZYLINDERSCHRAUBE ISO 4762 M5X30 8.8	SOCKET HEAD SCREW		
837	42 39 105 01	2	SICHERUNGSSCHEIBE VS 5 ZN5/CN/T2 ZN	LOCK WASHER		
838	10 02 125 4	1	DREHGEBER INKREMENTAL 0-6000MIN-1	ROTARY ENCODER		
839	93 93 569 01	1	RING E00.0159X321/193 12X165/40RD	RING		
840	40 00 996	2	ZYLINDERSCHRAUBE ISO 4762 M4X10 8.8	SOCKET HEAD SCREW		
841	42 39 104 01	2	SICHERUNGSSCHEIBE 4,3/7X1 VS ZN5/CN/T	LOCK WASHER		
842	40 65 166	4	SECHSKANTSCHRAUBE ISO 4017 M10X20	HEX SCREW		
843	42 39 110 01	4	SICHERUNGSSCHEIBE VS 10 ZN5/CN/T2 V	LOCK WASHER		
860	10 16 552 4	1	KLEBEETIKETT 45mmX70mm POLYESTER S	ADHESIVE LABEL		
870	62 60 215 01	1	FREMDLUEFTUNG	SEPARATE FAN		
871	49 00 605	4	SECHSKANTSCHRAUBE ISO 4017 M6X12 8.	HEX SCREW		
872	42 39 106 01	4	SICHERUNGSSCHEIBE 6,4/10X1,4 VS ZN5/	LOCK WASHER		
875	62 98 997 01	1	EINLAUFDUESE	INLET NOZZLE		
876	40 65 060	4	SECHSKANTSCHRAUBE ISO 4017 M5X10 8.	HEX SCREW		
877	42 39 105 01	4	SICHERUNGSSCHEIBE VS 5 ZN5/CN/T2 ZN	LOCK WASHER		

26.5.2015

LE21035_150ecb8lit_etl_de

124 (2/3)

LIEBHERRMONTAGETEILE
MOUNTING PARTS

93 24 124 01

Pos.	Artikel	Menge	Bezeichnung	Description	Serie	K
880	93 24 136 01	1	LUEFTERDECKEL E12.0800X521/003	FAN LID		
881	10 02 558 1	4	STIFTSCHRAUBE DIN 939 M8X16 8.8 VERZ	DOUBLE-ENDED STUD		
882	41 15 411 01	4	MUTTER AEHNL.ISO 4032 M8 8 A3C VERZ	NUT		
885	93 26 197 01	1	LUFTLEITBLECH E00.0340X524/079	AIR GUIDING PLATE		
886	49 00 605	4	SECHSKANTSCHRAUBE ISO 4017 M6X12 8.	HEX SCREW		
887	42 00 009 01	4	SCHEIBE ISO 7089 6 200HV A3C A3C	WASHER		
890	93 26 198 01	1	LUEFTERDECKEL E12.0800X532/003 2X348X	FAN LID		
891	40 65 060	8	SECHSKANTSCHRAUBE ISO 4017 M5X10 8.	HEX SCREW		
892	42 39 105 01	8	SICHERUNGSSCHEIBE VS 5 ZN5/CN/T2 ZN	LOCK WASHER		
894	93 24 135 01	1	FENSTERABDECKUNG E00.0000X416/234	WINDOW COVERING		
895	10 03 004 5	4	FLUEGELSCHRAUBE DIN 316 M5X10 GT A2	WING SCREW		
897	60 20 787 01	2	SCHELLE DIN 3015-1 L 3 R 25	CLAMP		
898	40 09 055 01	4	FLUEGELSCHRAUBE DIN 316 M6X50 GT A2	WING SCREW		
899	42 18 007 01	4	SCHEIBE ISO 7093-1 6 200HV ST VERZ VER	WASHER		
900	93 26 200 01	2	LASCHE E00.0000X327/033 6X70X255	BUTT STRAP		
901	49 00 089	4	SECHSKANTSCHRAUBE ISO 4017 M8X20 8.	HEX SCREW		
902	42 39 108 01	4	SICHERUNGSSCHEIBE 8,4/13X1,7 VS 8 ZN5/	LOCK WASHER		
903	93 26 199 01	2	HUELSE E00.0014X337/015 10,5X14X14	SLEEVE		
904	42 18 009 01	2	SCHEIBE ISO 7093-1 8 200HV ST VERZ VER	WASHER		
905	41 20 004 01	2	HUTMUTTER DIN 986 M8 8	CAP NUT		

26.5.2015

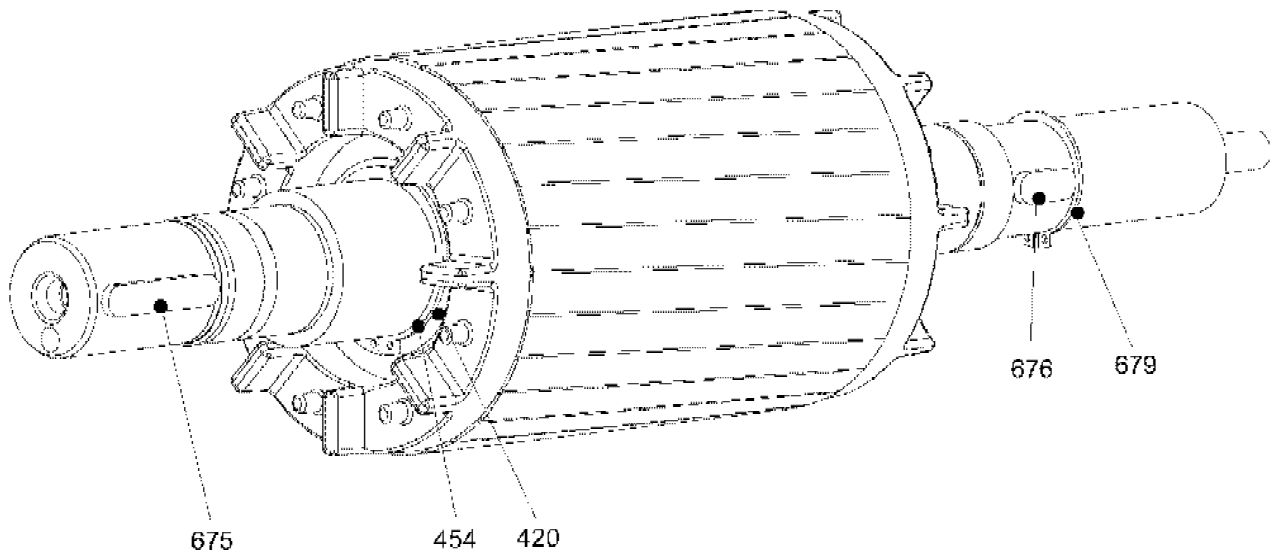
LE21035_150ecb8lit_etl_de

125 (3/3)

LIEBHERR

MONTAGETEILE
MOUNTING PARTS

93 24 124 01



E12.0585X910/001

301149

Pos.	Artikel	Menge	Bezeichnung	Description	Serie	K
420	42 20 036 01	1	PASSSCHEIBE DIN 988 50X62X3 BLANK	SHIM RING		
454	10 17 158 5	1	SICHERUNGSRING DIN 471 50X2 FLZNNC-1	LOCKING RING		
675	43 40 113 01	1	PASSFEDER DIN 6885 A10X8X50	FITTING KEY		
676	43 40 105 01	1	PASSFEDER DIN 6885 A10X8X25	FITTING KEY		
679	10 17 157 9	1	SICHERUNGSRING DIN 471 35X1,5 FLZNNC	LOCKING RING		

26.5.2015
301149

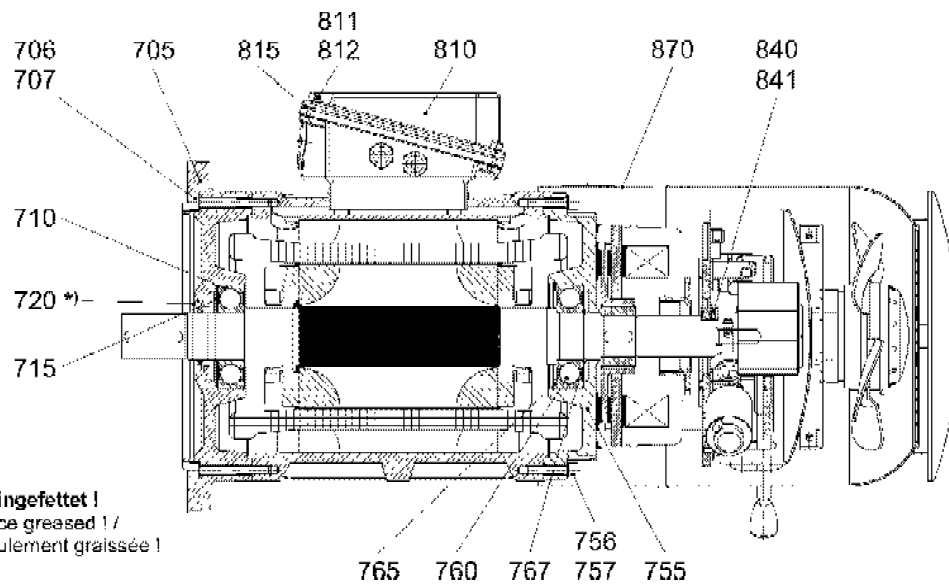
LIEBHERR

LE21035_150ecb8lit_etl_de

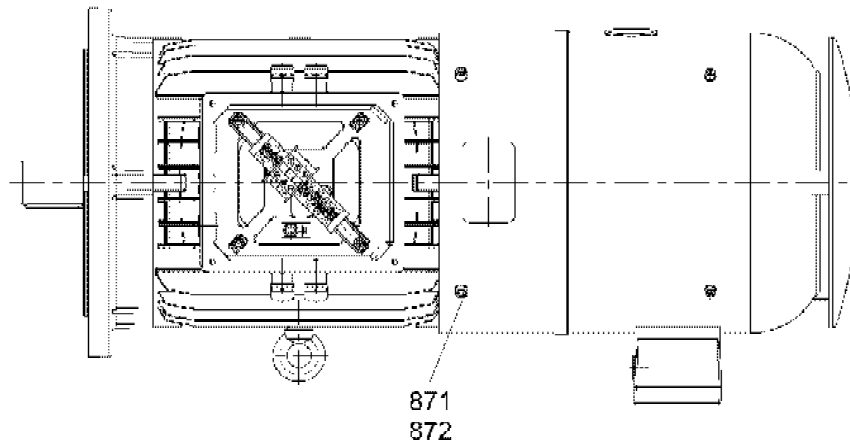
ROTOR
ROTOR

128

93 28 858 01



*) Lauffläche eingefettet !
 running surface greased ! /
 surface de roulement graissée !



E12.0500X990/001

301150

Pos.	Artikel	Menge	Bezeichnung	Description	Serie	K
705	93 28 866 01	1	FLANSLAGERSCHILD E12.0500X403/001	FLANGE BEARING END CAP		
706	46 00 188	4	ZYLINDERSCHRAUBE ISO 4762 M8X60 8.8	SOCKET HEAD SCREW		
707	71 09 201 01	4	RING U 8,7X14X1	RING		
710	74 51 681 01	1	RILLENKUGELLAGER DIN 625 40X90X23 -6	DEEP GROOVE BALL BEARING		
715	10 03 682 7	1	KUGELLAGERAUSGLEICHSSCHEIBE 79X8	BALL BEARING RATIO DISK		
720	10 03 682 6	1	RADIALWELLENDICHTRING DIN 3760 AS 4	ROTARY SHAFT LIP SEAL		
755	93 28 867 01	1	LAGERSCHILD E12.0500X402/001	BEARING SHIELD		
756	40 01 620	4	ZYLINDERSCHRAUBE ISO 4762 M8X35 8.8	SOCKET HEAD SCREW		
757	42 39 108 01	4	SICHERUNGSSCHEIBE 8,4/13X1,7 VS 8 ZN5/	LOCK WASHER		
760	74 51 681 01	1	RILLENKUGELLAGER DIN 625 40X90X23 -6	DEEP GROOVE BALL BEARING		
765	10 17 163 2	1	SICHERUNGSRING DIN 472 90X3 FLZNNC-1	LOCKING RING		
767	10 17 158 1	1	SICHERUNGSRING DIN 471 40X1,75 FLZN	LOCKING RING		
810	93 28 868 01	1	KLEMMKASTENDECKEL E00.0180X610/077	CLAMPING BOX COVER		
811	46 00 048	4	ZYLINDERSCHRAUBE ISO 4762 M6X16 8.8	SOCKET HEAD SCREW		
812	42 39 106 01	4	SICHERUNGSSCHEIBE 6,4/10X1,4 VS ZN5/	LOCK WASHER		
815	93 30 493 01	1	DICHTUNG 2mm E00.0180X621/030	SEAL		
840	40 42 002 01	2	ZYLINDERSCHRAUBE ISO 4762 M4X8 8.8 A2	SOCKET HEAD SCREW		
841	42 39 104 01	2	SICHERUNGSSCHEIBE 4,3/7X1 VS ZN5/CN/T	LOCK WASHER		
860	10 16 552 4	1	KLEBEETIKETT 45mmX70mm POLYESTER S	ADHESIVE LABEL		
870	93 28 869 01	1	FREMDLUEFTUNG E12.0500x403/001	SEPARATE FAN		
			⇒ □ 130			
871	46 00 050	4	ZYLINDERSCHRAUBE ISO 4762 M6X10 8.8	SOCKET HEAD SCREW		
872	42 39 106 01	4	SICHERUNGSSCHEIBE 6,4/10X1,4 VS ZN5/	LOCK WASHER		

26.5.2015
 301150

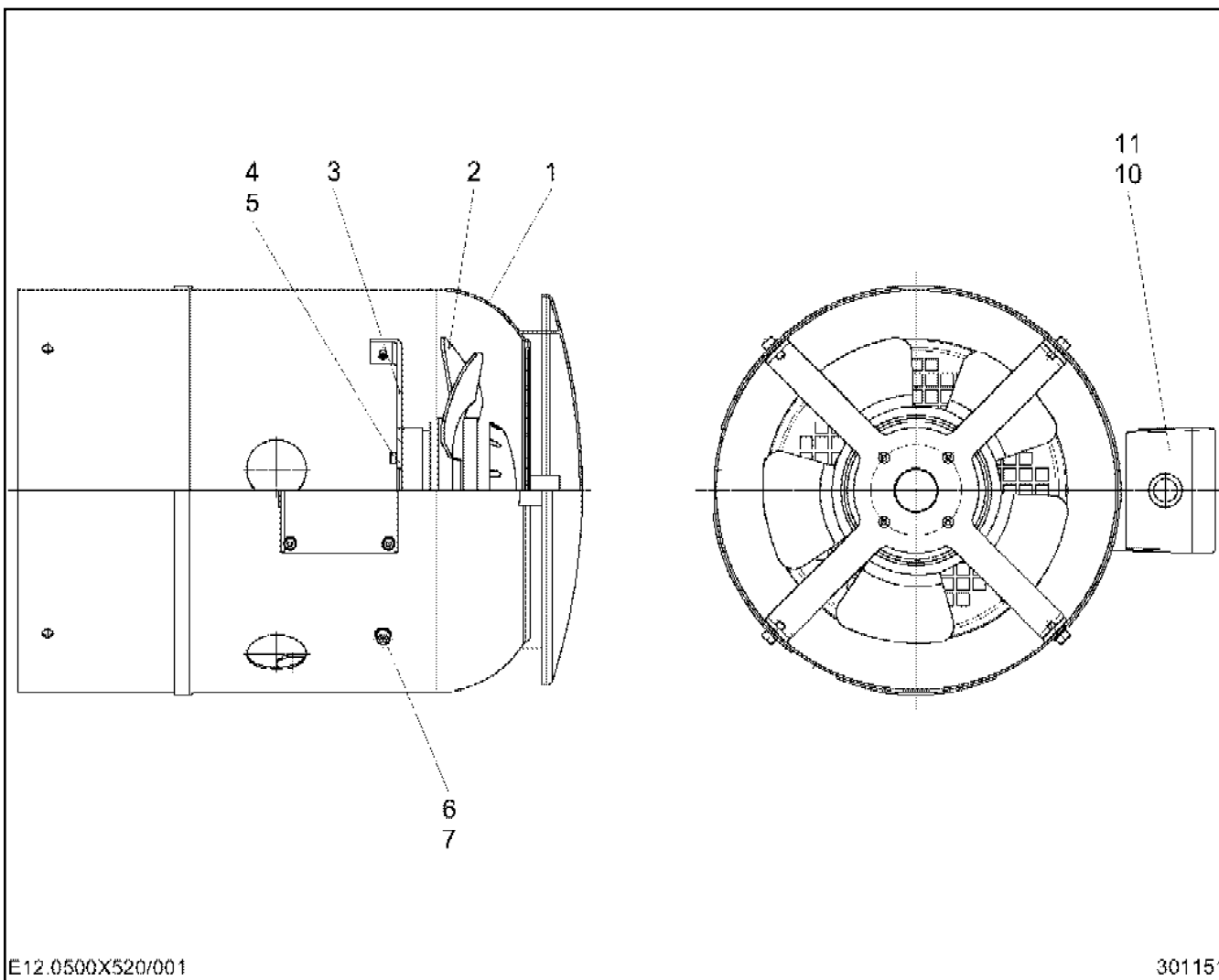
LE21035_150ecb8lit_etl_de

□ 129

LIEBHERR

MONTAGETEILE
 MOUNTING PARTS

93 28 859 01



E12.0500X520/001

301151

Pos.	Artikel	Menge	Bezeichnung	Description	Serie	K
1	93 31 301 01	1	LUEFTERDECKEL E12.0500X520/002	FAN LID		
2	10 02 742 7	1	FREMDLUEFTUNG	SEPARATE FAN		
3	93 31 302 01	1	BLECH 3X282X282 E00.0254X515/100	PLATE		
4	40 42 002 01	4	ZYLINDERSCHRAUBE ISO 4762 M4X8 8.8 A2	SOCKET HEAD SCREW		
5	42 39 104 01	4	SICHERUNGSSCHEIBE 4,3/7X1 VS ZN5/CN/T	LOCK WASHER		
6	40 01 521	4	ZYLINDERSCHRAUBE ISO 4762 M5X10 8.8	SOCKET HEAD SCREW		
7	42 39 105 01	4	SICHERUNGSSCHEIBE VS 5 ZN5/CN/T2 ZN	LOCK WASHER		
10	10 16 978 2	1	KLEMMKASTEN	TERMINAL BOX		
11	62 30 002 01	1	KLEMMBRETT 6BO.M 4	CLAMPING BOARD		

26.5.2015
301151

LE21035_150ecb8lit_etl_de

130

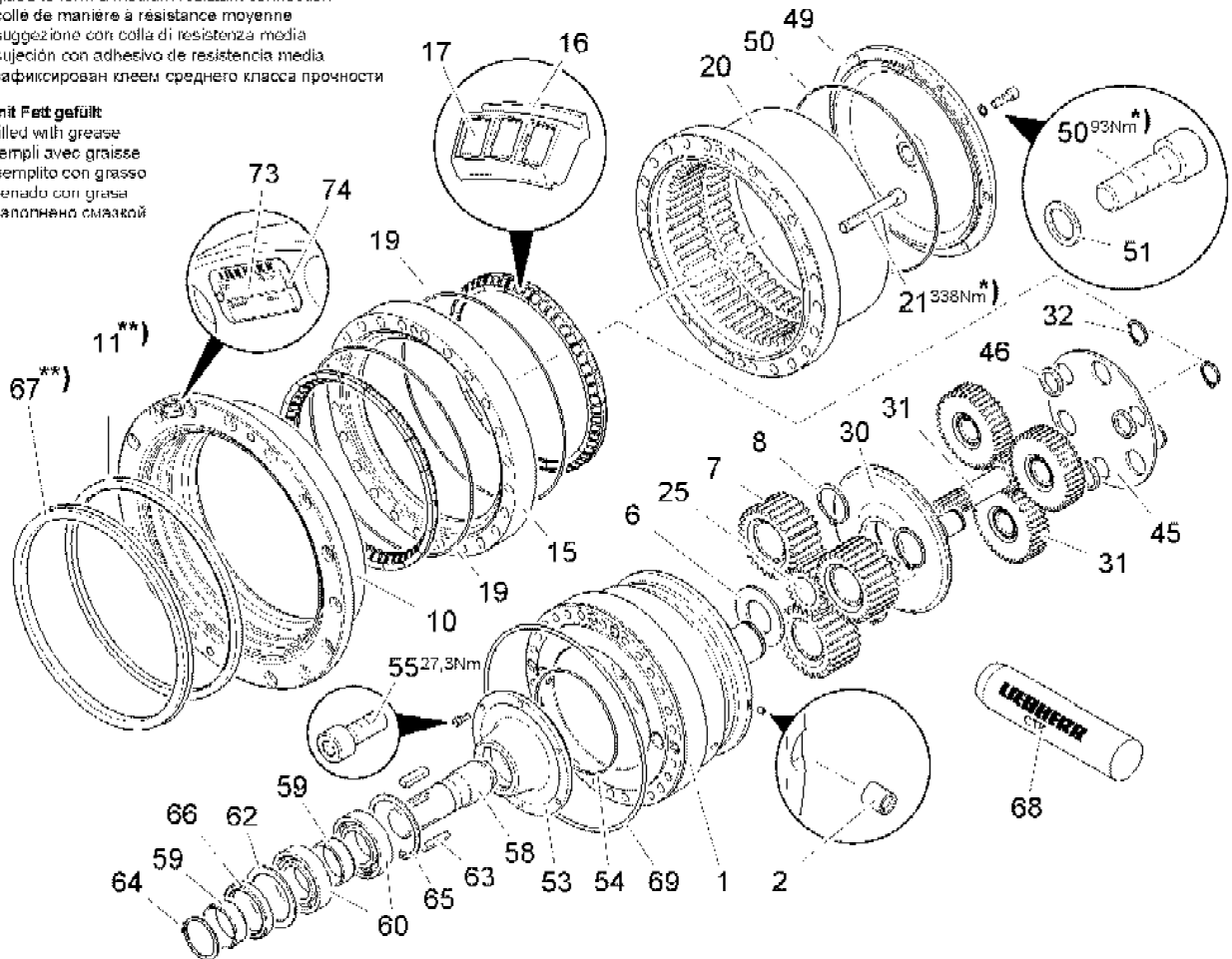
LIEBHERR

FREMDLUEFTUNG
SEPARATE FAN

93 28 869 01

*) gesichert mit Kleber der Festigkeitsklasse mittel
 glued to form a medium resistant connection
 colle de maniere a resistance moyenne
 siggezione con colla di resistenza media
 sujeción con adhesivo de resistencia media
 зафиксирован клеем среднего класса прочности

**) mit Fett gefüllt
 filled with grease
 rempli avec graisse
 riempito con grasso
 llenado con grasa
 заполнено смазкой



68 927 4000 00 0 (3.1)

300374

Pos.	Artikel	Menge	Bezeichnung	Description	Serie	K
1	93 26 163 01	1	ANSCHLUSSTRAEGER 68 916 4000 01 0	CONNECTION CARRIER		
2	76 10 819 03	1	DICHTSTOPFEN	SEALING PLUG		
6	92 76 013 01	1	HALTESCHEIBE 68 713 4200 06 0 100X55X6	RETAINING DISK		
7	92 76 396 01	3	PLANETENRAD 68 734 4210 00 0 M=4 Z=28	PLANET WHEEL		
8	42 80 122 01	3	SICHERUNGSRING DIN 471 60X3	LOCKING RING		
10	93 26 164 01	1	ABTRIEBSFLANSCH 68 916 4000 10 0	POWER TAKE-OFF FLANGE		
11	71 00 546 01	1	RADIALWELLENDICHTRING DIN 3760 AS 34	ROTARY SHAFT LIP SEAL		
15	92 76 017 01	1	LAGERRING 68 713 4200 15 0-000 68 713 42	BEARING RING		
16	92 75 143 01	38	ROLLENKAEFIG 68 701 4000 26 0	ROLLER CAGE		
17	74 70 061 01	114	ZYLINDERROLLE DIN 5402 14X14	CYL.ROLLER		
18	98 08 098 01	0	NUR ROLLEN GLEICHER SORTIERUNG	ONLY USE GRADED ROLLERS		
19	72 64 299 01	2	O-RING 330,0X3 NBR 70 LN 267-1 12/01	O-RING		
20	92 76 399 01	1	INNENRAD 68 734 4200 20 0 M=4/3 Z=75/1	INNER WHEEL		
21	40 43 181 01	24	ZYLINDERSCHRAUBE ISO 4762 M16X110 10.	SOCKET HEAD SCREW		
25	92 76 402 01	1	SONNENRAD M=4 Z=18 68 734 4200 25 0	SUN WHEEL		
30	92 77 366 01	1	PLANETENTRAEGER 68 735 4200 30 0	PLANETARY CARRIER		
31	93 33 857 01	1	SONNENRAD 68 927 4000 31 0 M=3 Z=18	SUN WHEEL		
32	92 77 367 01	3	PLANETENRAD 68 735 4220 00 0 M=3 Z=41	PLANET WHEEL		
33	40 00 874 03	3	SICHERUNGSRING DIN 471 35X2,5	LOCKING RING		
46	92 76 452 01	1	ANLAUFSCHIEBE 68 763 5200 75 0 /230	THRUST WASHER		
47	92 76 407 01	3	DISTANZRING 68 734 4200 47 0 35X45X6	DISTANCE RING		
50	92 76 408 01	1	VERSCHLUSSDECKEL 68 734 4200 50 0	END COVER		
51	50 23 191 01	1	O-RING 300X3 NBR 70	O-RING		
52	40 42 118 01	8	ZYLINDERSCHRAUBE ISO 4762 M 12X35 8.8	SOCKET HEAD SCREW		
53	42 39 112 01	8	SICHERUNGSSCHEIBE 13/18X2,1 VS ZN5/	LOCK WASHER		
55	93 26 175 01	1	68 916 4000 55 0			

26.5.2015
300374

LE21035_150ecb8lit_etl_de

131 (1/2)

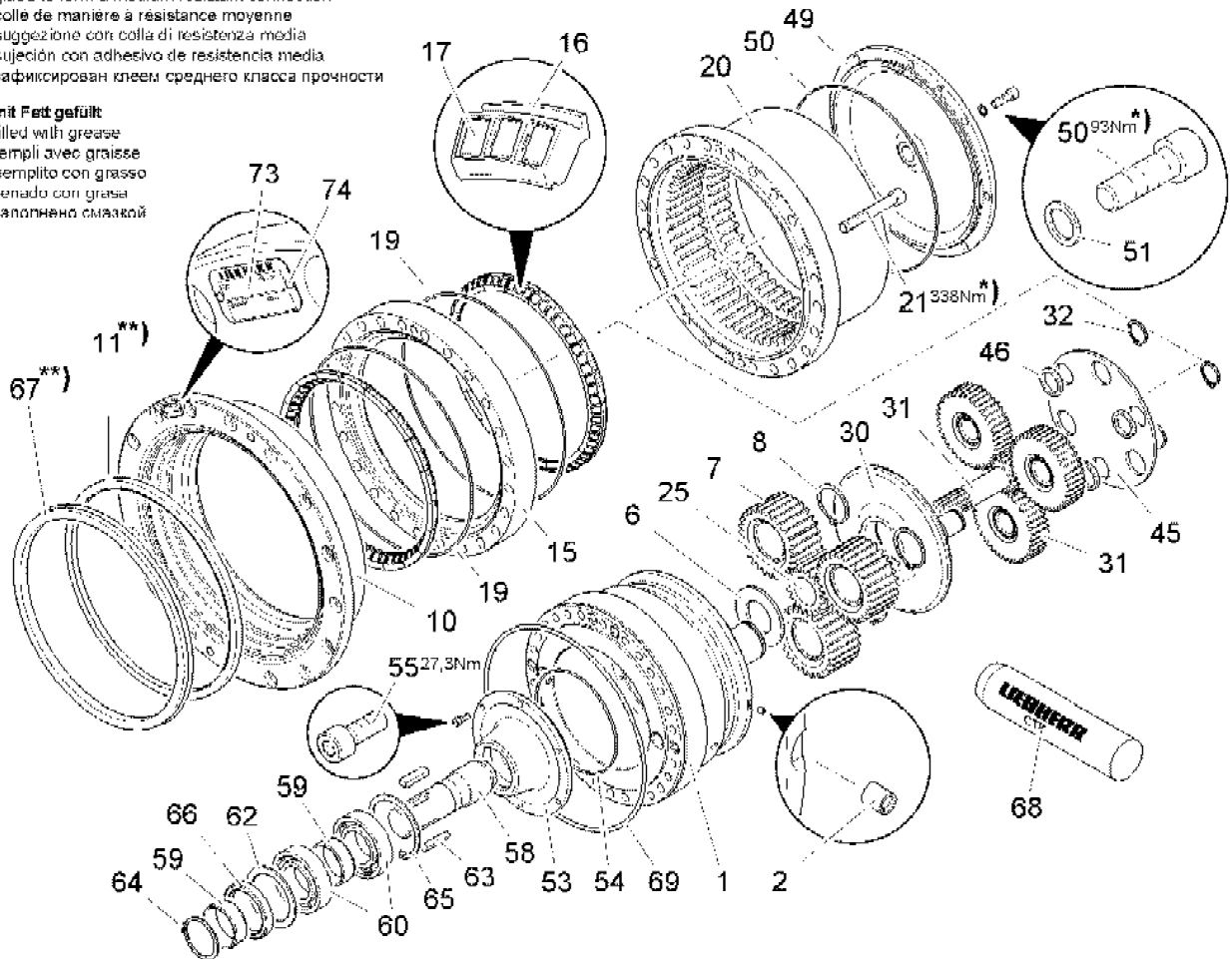
LIEBHERR

PLANETENGETRIEBE
PLANETARY GEARBOX

93 33 873 01

*) gesichert mit Kleber der Festigkeitsklasse mittel
 glued to form a medium resistant connection
 colle de maniere a resistance moyenne
 suggezione con colla di resistenza media
 sujeción con adhesivo de resistencia media
 зафиксирован клеем среднего класса прочности

**) mit Fett gefüllt
 filled with grease
 rempli avec graisse
 riempito con grasso
 llenado con grasa
 заполнено смазкой



68 927 4000 00 0 (3.1)

300374

Pos.	Artikel	Menge	Bezeichnung	Description	Serie	K
56	73 60 286 03	1	O-RING 170X3 NBR 70	O-RING		
57	46 00 079	6	ZYLINDERSCHRAUBE ISO 4762 M 8X20 8.8	SOCKET HEAD SCREW		
60	93 26 184 01	1	ANTRIEBSWELLE 68 916 4000 60 0	DRIVE SHAFT		
61	10 03 210 9	2	INNENRING	INNER RING		
62	74 51 210 01	2	RILLENKUGELLAGER DIN 625 50X80X16 -6	DEEP GROOVE BALL BEARING		
64	42 20 108 01	1	STUETZSCHEIBE 63X80X3	SUPPORTING WASHER		
65	43 42 199 01	2	PASSFEDER DIN 6885 B14X9X50	FITTING KEY		
66	10 17 158 5	1	SICHERUNGSRING DIN 471 50X2 FLZNNC-1	LOCKING RING		
67	10 17 163 0	1	SICHERUNGSRING DIN 472 80X2,5 FLZNNC	LOCKING RING		
68	71 00 500 01	1	RADIALWELLENDICHTRING DIN 3760 AS 55	ROTARY SHAFT LIP SEAL		
69	71 09 087 01	1	V-RING 350 NBR,60 SHORE A	V-RING		
70	86 13 035 01	0.15kg	FETT CTK 668190/50kg	GREASE		
71	72 64 584 01	1	O-RING 300X6 EPDM 70	O-RING		
75	10 16 552 3	1	KLEBEETIKETT	ADHESIVE LABEL		

26.5.2015
300374

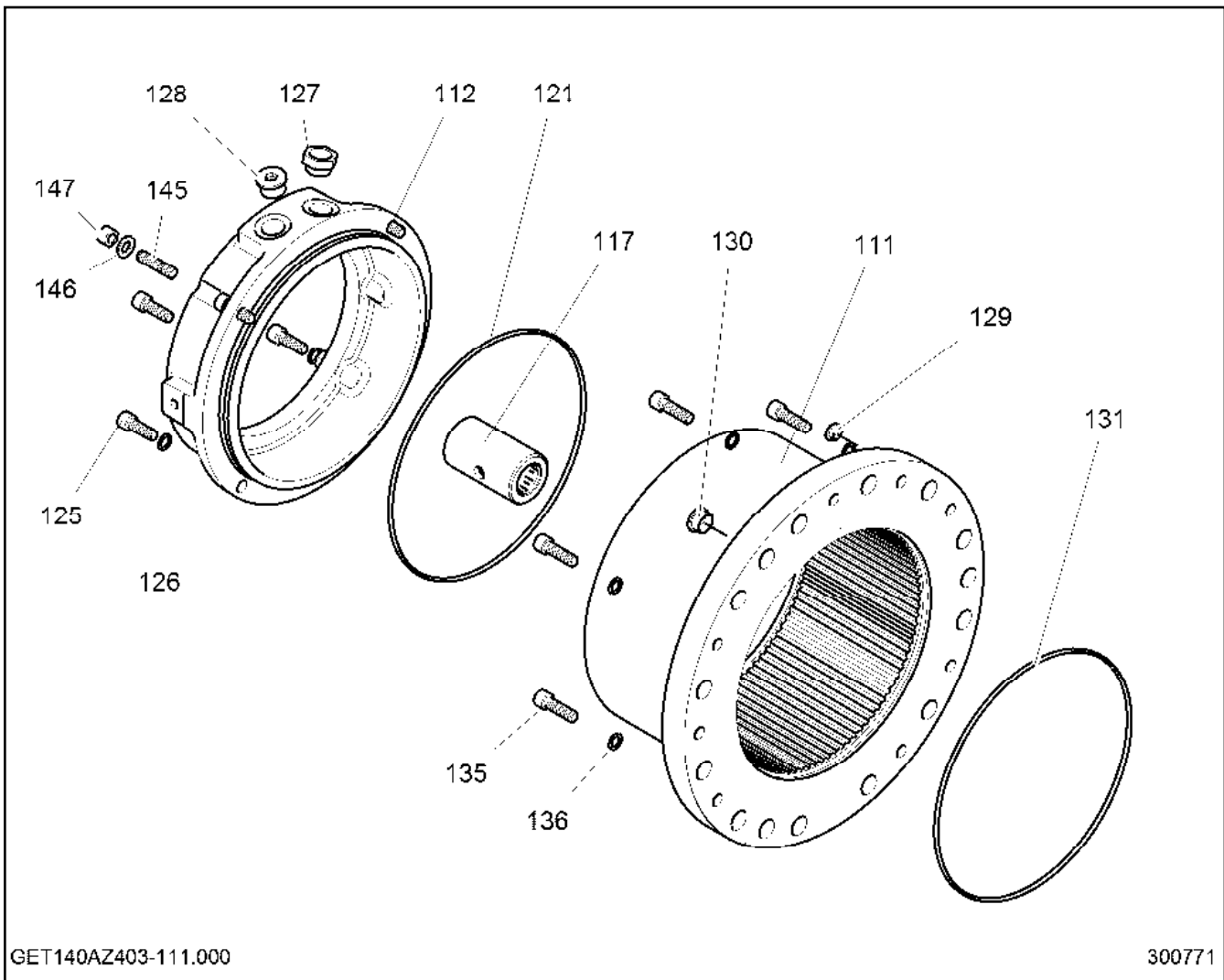
LIEBHERR

LE21035_150ecb8lit_etl_de

PLANETENGETRIEBE
PLANETARY GEARBOX

132 (2/2)

93 33 873 01



GET140AZ403-111.000

300771

Pos.	Artikel	Menge	Bezeichnung	Description	Serie	K
111	93 82 639 01	1	INNENRAD M=3,5 Z=78 GET140AZ403-111.11	INNER WHEEL		
112	93 82 693 01	1	MOTERGEHAEUSE GET140AZ401-111.112	MOTOR HOUSING		
117	93 82 694 01	1	KUPPLUNGSHUELSE GET140AZ401-111.11	COUPLING FERRULE		
121	72 64 148 03	1	O-RING 275X4 NBR 72	O-RING		
125	40 42 118 01	4	ZYLINDERSCHRAUBE ISO 4762 M 12X35 8.8	SOCKET HEAD SCREW		
126	42 39 112 01	4	SICHERUNGSSCHEIBE 13/18X2,1 VS ZN5/	LOCK WASHER		
127	77 43 221 01	1	OELSCHAUGLAS LEICHTMETALL	OIL LEVEL SIGHT GLASS		
128	47 75 115 01	1	VERSCHLUSSSCHRAUBE VSTI M26X1,5 ED	SCREW PLUG		
129	77 90 164 01	3	VERSCHLUSSSTOPFEN	BLANKING PLUG		
130	73 63 016	3	VERSCHLUSSSTOPFEN	BLANKING PLUG		
131	72 64 148 03	1	O-RING 275X4 NBR 72	O-RING		
135	40 42 120 08	5	ZYLINDERSCHRAUBE ISO 4762 M 12X40 8.8	SOCKET HEAD SCREW		
136	42 39 112 01	5	SICHERUNGSSCHEIBE 13/18X2,1 VS ZN5/	LOCK WASHER		
145	40 68 347 01	4	STIFTSCHRAUBE DIN 939 M12X35 8.8 VERZ	DOUBLE-ENDED STUD		
146	42 00 016 01	4	SCHEIBE ISO 7089 12 200HV A3C A3C	WASHER		
147	41 15 048 01	4	SECHSKANTMUTTER ISO 4032 M12 10 A3C	HEX NUT		

26.5.2015
300771

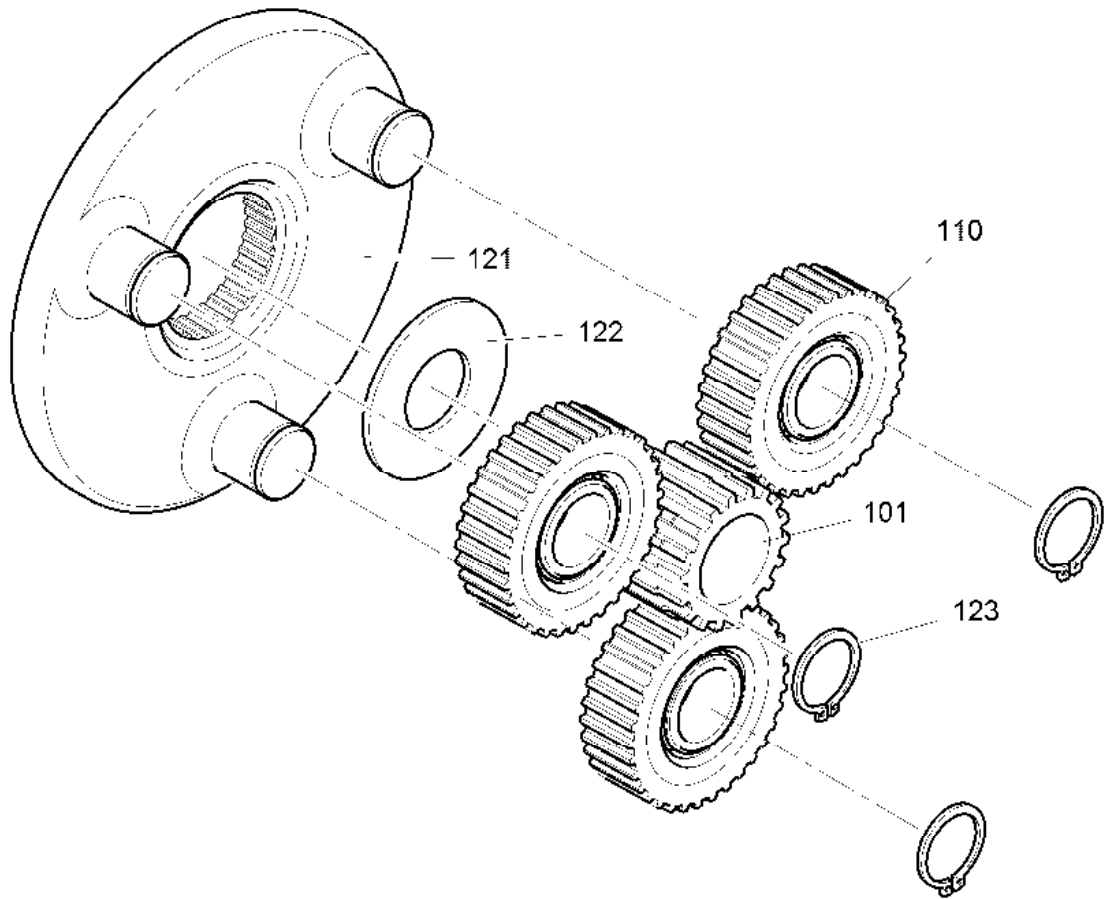
LE21035_150ecb8lit_etl_de

136

LIEBHERR

GEHAEUSE
HOUSING

93 82 638 01



GET140AZ409-122.000

301146

Pos.	Artikel	Menge	Bezeichnung	Description	Serie	K
101	94 42 842 03	1	SONNENRAD 67 022 3000 25 0 M=3,5 Z=18	SUN WHEEL		
110	93 82 700 01	3	PLANETENRAD M=3,5 Z=29 GET140AZ401-	PLANET WHEEL		
121	93 82 711 01	1	PLANETENTRAEGER GET140AZ401-122.12	PLANETARY CARRIER		
122	94 43 014 03	1	HALTESCHEIBE 67 063 4000 31 0 85	RETAINING DISK		
123	40 00 874 03	3	SICHERUNGSRING DIN 471 35X2,5	LOCKING RING		

26.5.2015
301159

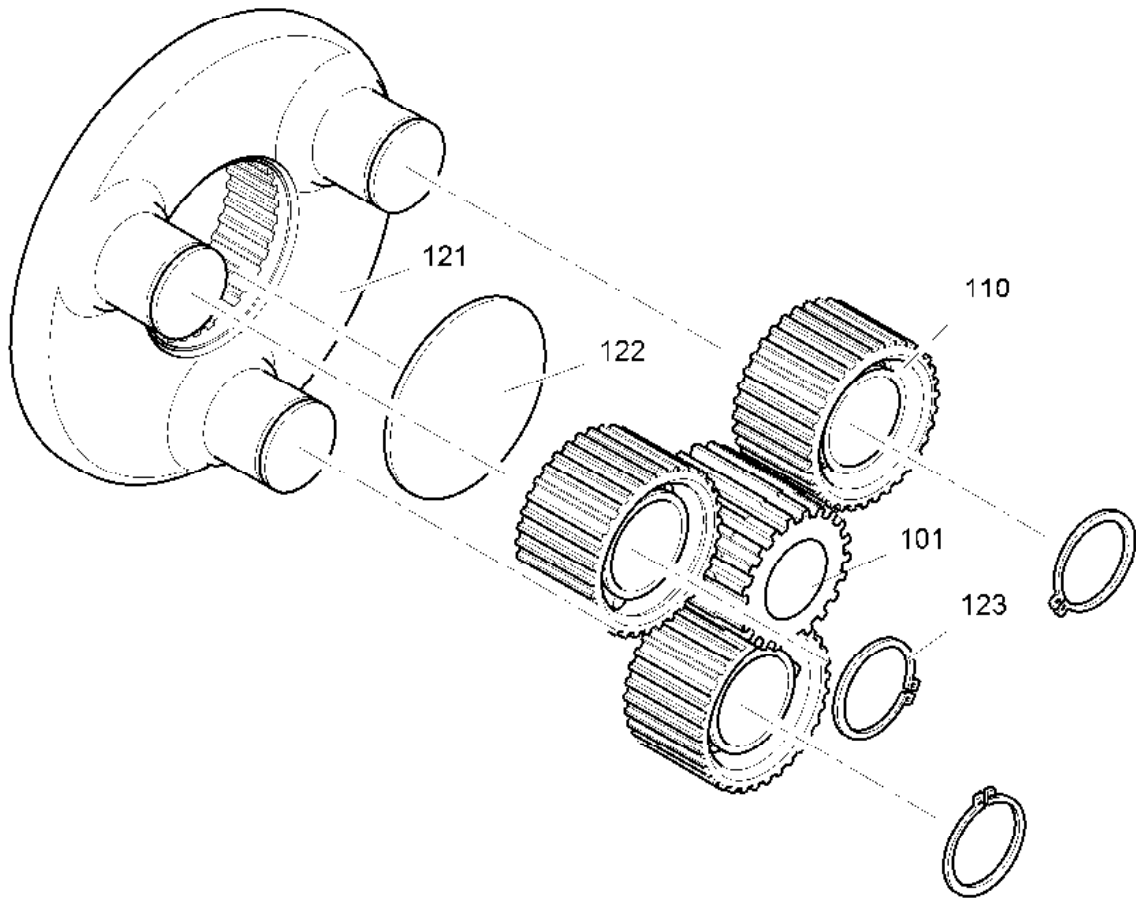
LE21035_150ecb8lit_etl_de

137

LIEBHERR

WELLE
SHAFT

93 82 699 01



GET140AZ407-123.000

300775

Pos.	Artikel	Menge	Bezeichnung	Description	Serie	K
101	93 82 703 01	1	SONNENRAD GET140AZ401-123.101 M=3,5	SUN WHEEL		
110	93 82 704 01	3	PLANETENRAD M=3,5 Z=28 GET140AZ401-	PLANET WHEEL		
121	93 82 713 01	1	PLANETENTRAEGER GET140AZ401-123.12	PLANETARY CARRIER		
122	94 41 716 03	1	HALTESCHEIBE 110X4 67 213 3000 46 0	RETAINING DISK		
123	40 00 859 03	3	SICHERUNGSRING DIN 471 50X3	LOCKING RING		

26.5.2015
300775

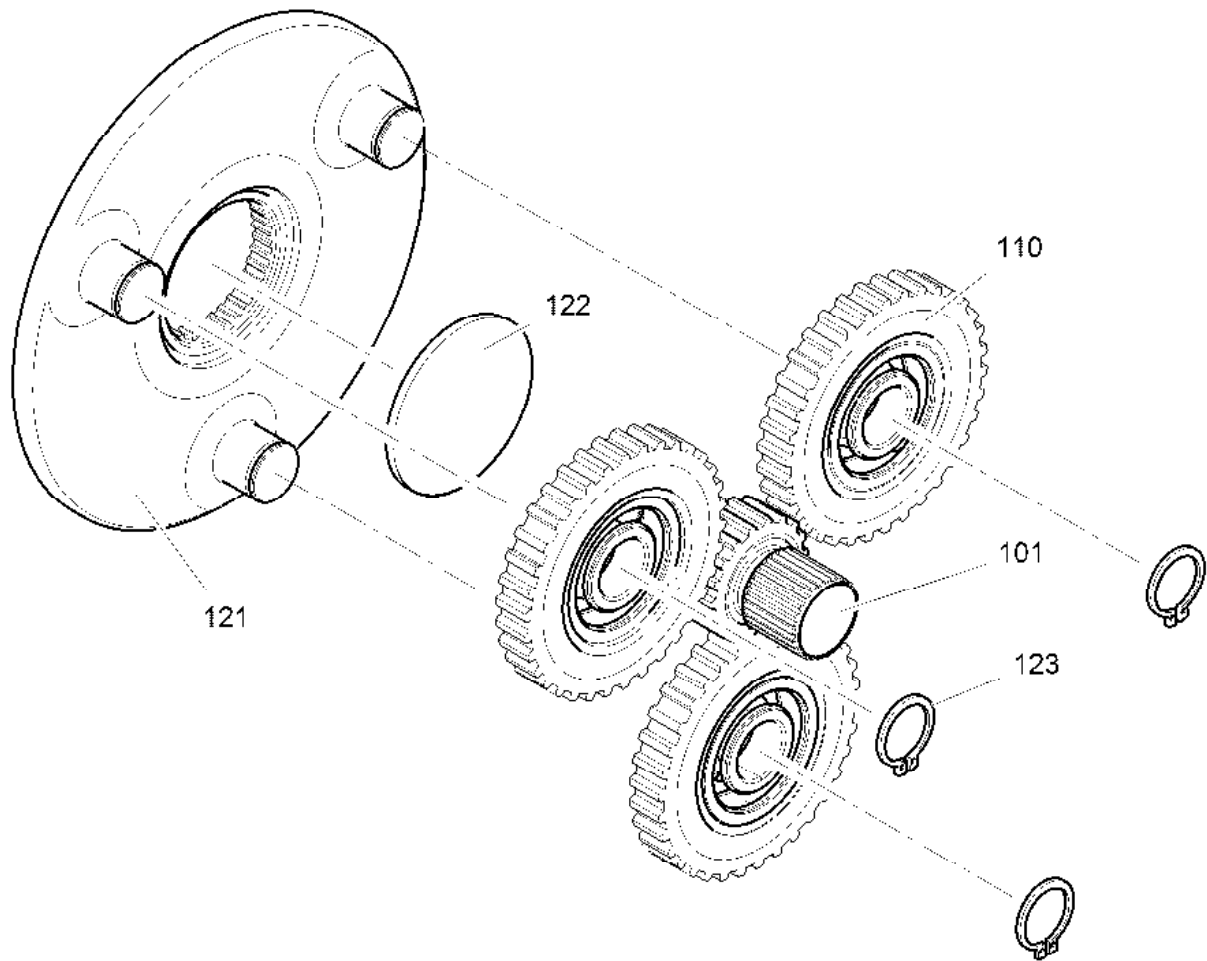
LE21035_150ecb8lit_etl_de

138

LIEBHERR

WELLE
SHAFT

93 82 702 01



GET140AZ403-121.000

301158

Pos.	Artikel	Menge	Bezeichnung	Description	Serie	K
101	93 82 755 01	1	SONNENRAD GET140AZ402-121.101 M=3,5	SUN WHEEL		
110	93 82 756 01	3	PLANETENRAD M=3,5 Z=33 GET140AZ402-	PLANET WHEEL		
121	93 82 812 01	1	PLANETENTRAEGER GET140AZ403-121.12	PLANETARY CARRIER		
122	94 41 632 03	1	HALTESCHEIBE 67 805 3300 25 0 6,5/75	RETAINING DISK		
123	10 17 157 5	3	SICHERUNGSRING DIN 471 25X2 FLZNNC-1	LOCKING RING		

26.5.2015
301158

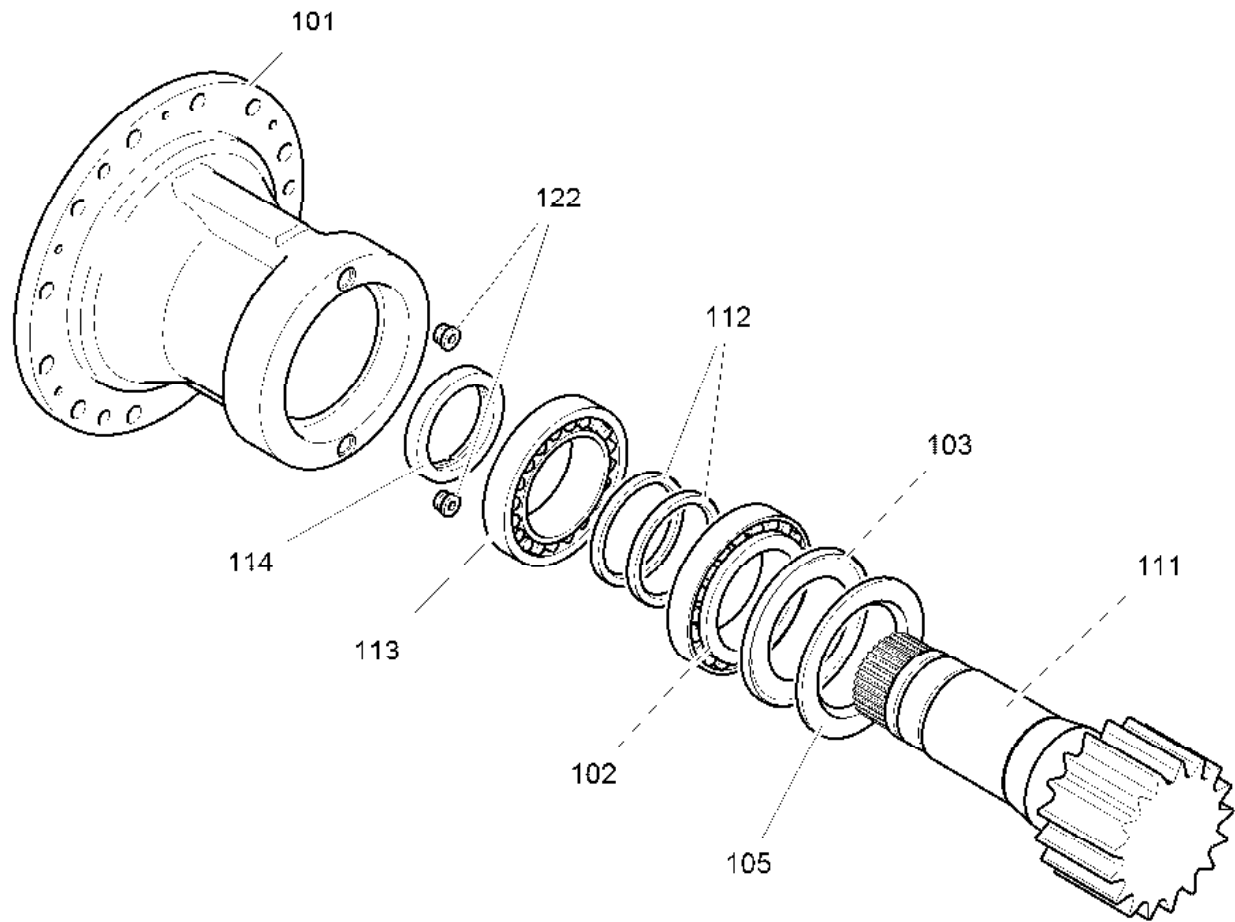
LE21035_150ecb8lit_etl_de

139

LIEBHERR

WELLE
SHAFT

93 82 811 01



GET140AZ404-124.000

301160

Pos.	Artikel	Menge	Bezeichnung	Description	Serie	K
101	93 82 640 01	1	ABTRIEBSWELLENGEHAUSE GET140AZ40	OUTPUT SHAFT HOUSING		
102	74 62 222 01	1	KEGELROLLENLAGER DIN 720 -320 26-X	TAPERED ROLLER BEARING		
103	74 72 709 01	1	LAGERABDECKRING	BEARING COVER RING		
105	93 82 708 01	1	SCHEIBE GET140AZ401-124.105	WASHER		
111	93 82 847 01	1	ABTRIEBSWELLE GET140AZ404-124.111	OUTPUT SHAFT		
112	71 00 485 01	2	RADIALWELLENDICHRING DIN 3760 A 11	ROTARY SHAFT LIP SEAL		
113	74 62 022 01	1	KEGELROLLENLAGER DIN 720 -302 22	TAPERED ROLLER BEARING		
114	94 41 717 03	1	NUTMUTTER M110X2 67 213 3000 47 0-001	SLOTTED NUT		
122	73 61 961	2	VERSCHLUSSSCHRAUBE VSTI M22X1,5 ED	SCREW PLUG		

26.5.2015
301160

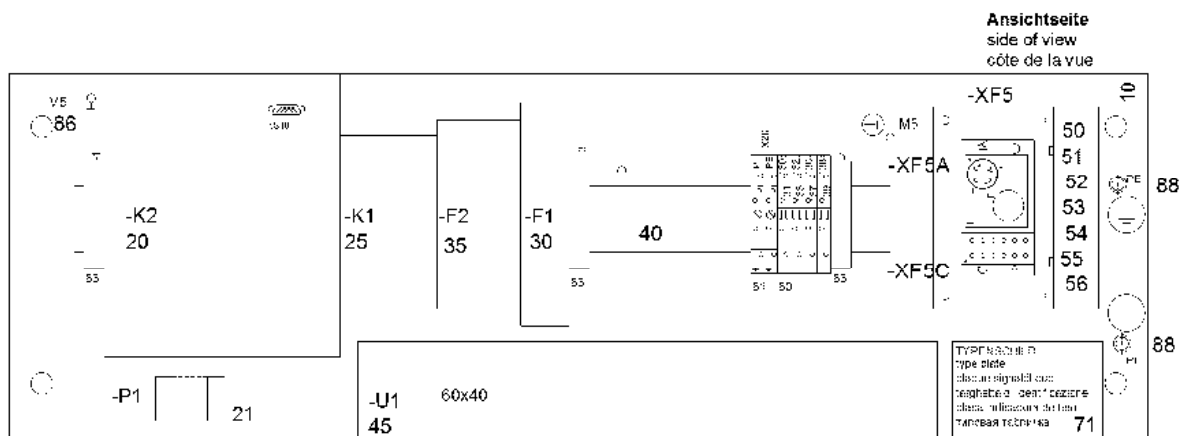
LIEBHERR

LE21035_150ecb8lit_etl_de

ABTRIEB
POWER TAKE-OFF

140

93 82 846 01



Schaltung - Funkfernsteuerung
switching element - radio-control
élément de commutation - radiotélécommande
4005-21898 (3.0)

302971

Pos.	Artikel	Menge	Bezeichnung	Description	Serie	K
10	98 92 231 01	1	MONTAGEPLATTE 3X200X560 4005-5422	SUBPLATE		
20	93 17 608 01	1	E-BAUGRUPPE 4017-6940-9938	ELECTRONIC MODULES		
21	66 37 3	1	RING D=33mm L=20mm	RING		
25	63 01 474 01	1	MODUL 24V DC	MODULE		
30	10 17 062 6	1	SICHERHEITSSCHALTGERAET 24V	SAFETY SWITCHING DEVICE		
35	60 44 363 01	1	SICHERUNGSAUTOMAT VDE 660 CHARAK	AUTOMATIC CIRCUIT BREAKER		
40	26 30 549 02	0.38m	TRAGSCHIENE	CARRIER RAIL		
45	60 14 046 08	0.27m	KABELKANAL 60X40/63X46/2000 PVC HART	CABLE CHANNEL		
50	10 03 263 6	1	SOCKELGEHAEUSE HAN 10B HOCH 80,8mm	BS HOUSING		
51	60 56 085 01	12	CRIMPKONTAKT 1,6mm 1,5mm ² 10A	CRIMPING CONTACT		
52	60 56 646 01	1	BUCHSENEINSATZ HAN MODUL 12-POL 5A	FEMALE INSERT		
53	60 56 649 01	1	GELENKRAHMEN HAN 10B 36,5mm IP65	HINGED FRAME		
54	60 56 653 01	1	BUCHSENKONTAKT	SLEEVE CONTACT		
55	50 08 4	2	BUCHSENKONTAKT 1,6mm 1mm ² 10A	SLEEVE CONTACT		
56	60 56 642 01	1	BUCHSENEINSATZ HAN QUINTAX 4-POLX2	FEMALE INSERT		
60	63 61 022 01	5	KLEMME 0,2-4 mm ²	TERMINAL/CLAMP		
61	63 61 059 01	2	KLEMME /0,2-4 mm ²	TERMINAL/CLAMP		
63	63 61 096 01	3	UNIVERSALENDKLAMMER	TERMINAL CLAMP UNIVERSAL		
70	96 95 901 01	1	STEUERLEITUNG ELZ050FZ149-000	CONTROL LEAD		
71	96 95 934 01	1	TYPENSCHILD 4005-51365	TYPE PLATE		
75	96 95 902 01	1	STEUERLEITUNG ELZ050FZ150-000	CONTROL LEAD		
86	40 04 022	12	SENKSCHRAUBE ISO 2009 M5X12 4.8 A2C	COUNTERSUNK SCREW		
88	10 16 926 4	2	SPERRZAHNSCHRAUBE M8X30 8.8 A2C	SERRATED LOCKING SCREW		

26.5.2015
302971

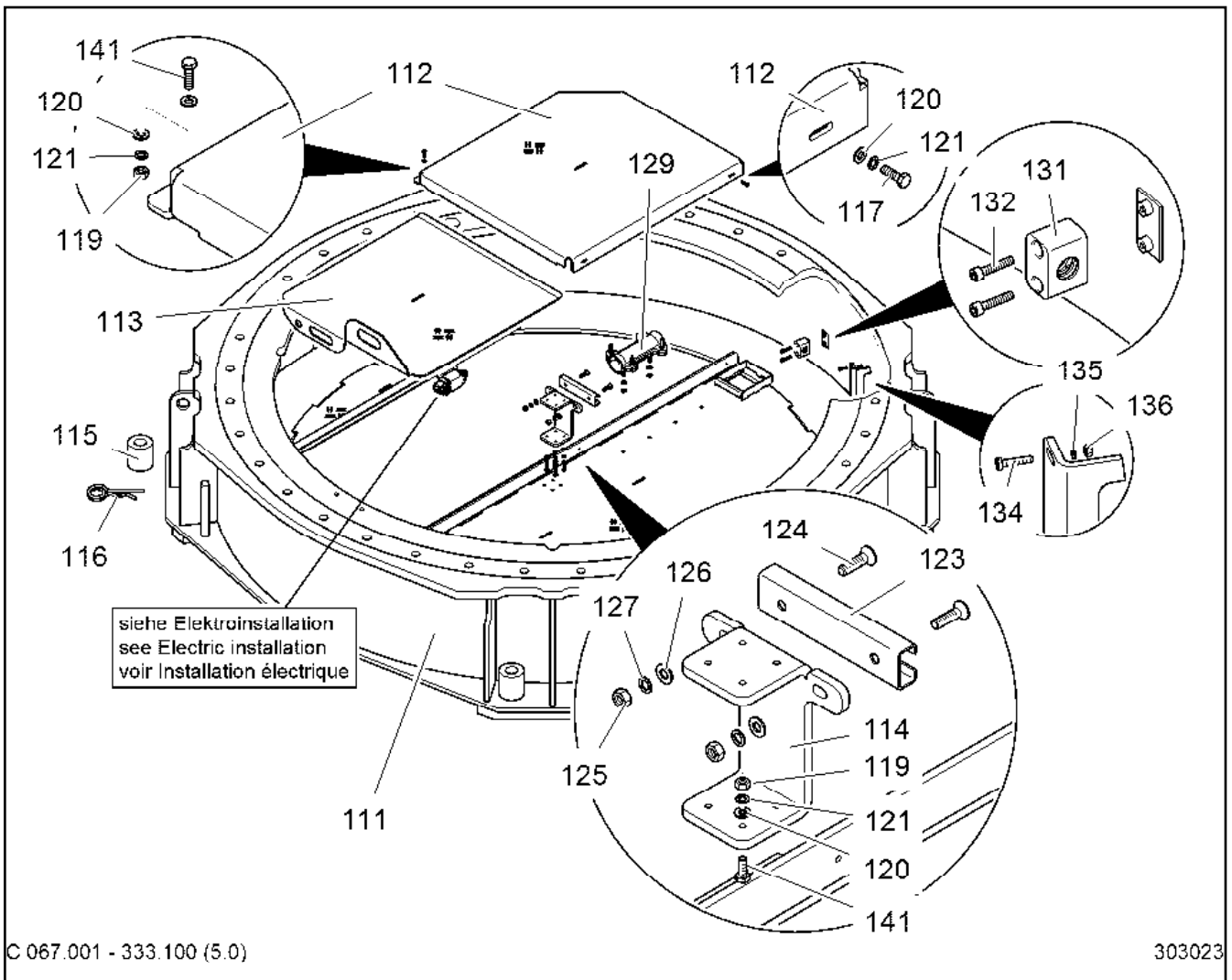
LE21035_150ecb8lit_etl_de

145

LIEBHERR

SCHALTUNG
CONTROL

96 95 855 01



Pos.	Artikel	Menge	Bezeichnung	Description	Serie	K
111	96 96 483 01	1	KUD-AUFLAGE SCHW. C067.001-333.111			
112	96 96 477 01	1	DECKEL 5X768X830 C067.001-333.112	COVER		
113	96 96 478 01	1	SCHIEBER 5X609X726 C067.001-333.113	DAMPERS		
114	96 96 491 01	1	BLECH 8X150X263 C067.001-333.114	PLATE		
115	95 64 019 01	8	DISTANZROHR 38X76,1X85 C153.001-311.31	DISTANCE TUBE		
116	43 31 006 01	4	FEDERSTECKER LN 262 6,3X97 A3C	SPRING PLUG		
117	40 65 099	2	SECHSKANTSCHRAUBE ISO 4017 M6X16 8.	HEX SCREW		
119	41 15 073 01	6	SECHSKANTMUTTER ISO 4032 M6 10 A2C	HEX NUT		
120	42 00 009 01	14	SCHEIBE ISO 7089 6 200HV A3C A3C	WASHER		
121	42 39 106 01	8	SICHERUNGSSCHEIBE 6,4/10X1,4 VS ZN5/	LOCK WASHER		
123	90 04 631 7	1	PROFILSCHIENE 35X18X150 C067.001-333.	RAIL PROFILE		
124	40 00 789	2	ZYLINDERSCHRAUBE DIN 7984 M8X25 8.8	SOCKET HEAD SCREW		
125	41 15 046 01	2	SECHSKANTMUTTER ISO 4032 M8 10 A2C	HEX NUT		
126	42 00 012 01	2	SCHEIBE ISO 7089 8 200HV A3C A3C	WASHER		
127	42 39 108 01	2	SICHERUNGSSCHEIBE 8,4/13X1,7 VS 8 ZN5/	LOCK WASHER		
129	60 27 025 01	1	ZUGENTLASTUNGSSCHELLE	STRAIN RELIEF CLAMP		
131	60 20 785 01	1	SCHELLE DIN 3015-1 L 3 R 20	CLAMP		
132	40 42 106	2	ZYLINDERSCHRAUBE ISO 4762 M6X30 8.8	SOCKET HEAD SCREW		
134	40 02 306	4	FLACHKOPFSCHRAUBE ISO 7045 M5x25 4.	PAN-HEAD SCREW		
135	42 00 008 01	4	SCHEIBE ISO 7089 5 200HV A3C A3C	WASHER		
136	41 15 043 01	4	SECHSKANTMUTTER ISO 4032 M5 8 A2C A2	HEX NUT		
138	10 11 257 8	0	ENDSCHALTER TASTEND SCHLEICHKONT	LIMIT SWITCH		
139	40 42 027 01	0	ZYLINDERSCHRAUBE ISO 4762 M5X45 8.8	SOCKET HEAD SCREW		
140	42 39 105 01	0	SICHERUNGSSCHEIBE VS 5 ZN5/CN/T2 ZN	LOCK WASHER		
141	46 00 102	6	SECHSKANTSCHRAUBE ISO 4017 M6X30 8.	HEX SCREW		

26.5.2015
303023

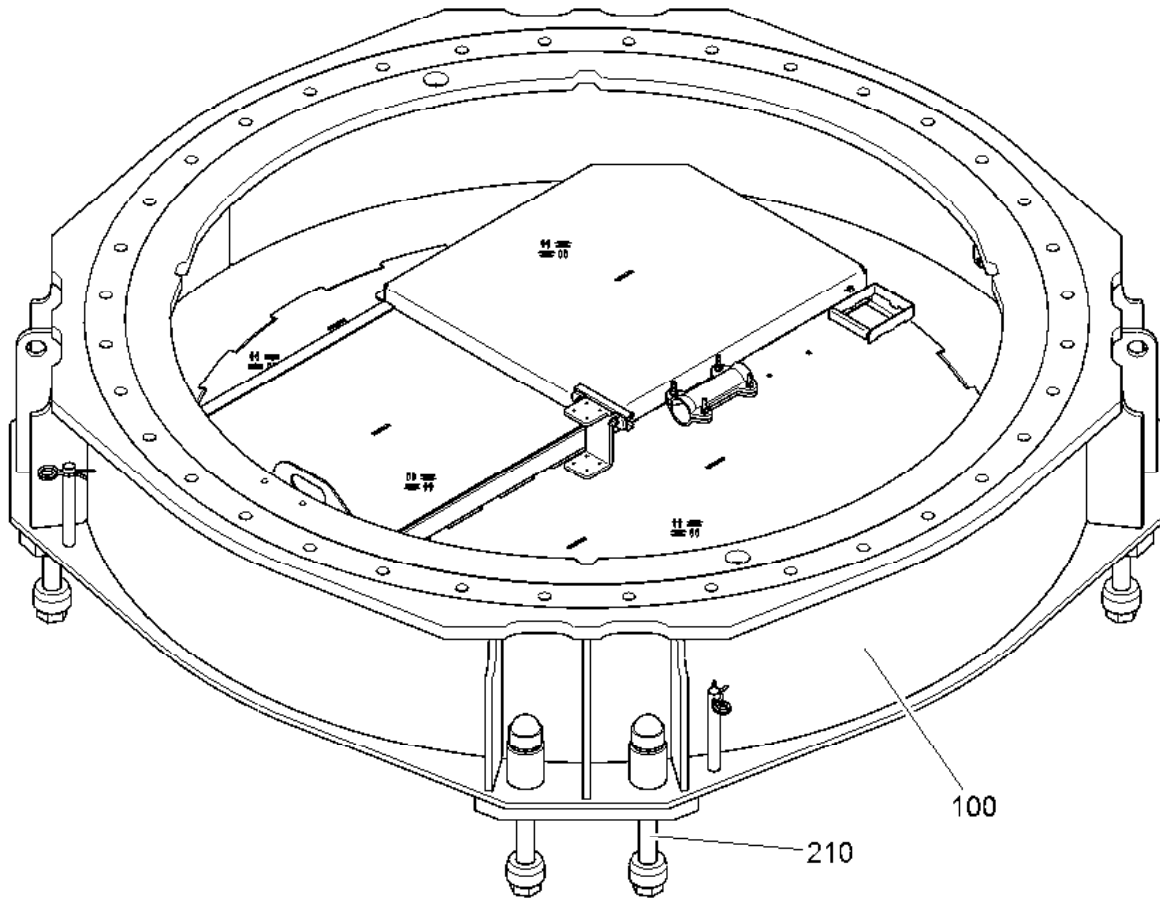
LE21035_150ecb8lit_etl_de

146

LIEBHERR

KUD-AUFLAGE
SLEWING RING SUPPORT

96 96 482 01



C 067.001 - 333.000

303018

Pos.	Artikel	Menge	Bezeichnung	Description	Serie	K
100	96 96 482 01	1	KUD-AUFLAGE C067.001-333.100 ⇒ □ 146	SLEWING RING SUPPORT		
200	96 96 516 01	1	VERBINDUNGSMATERIAL C067.001-333.200 ⇒ □ 148	FASTENERS		

26.5.2015
303018

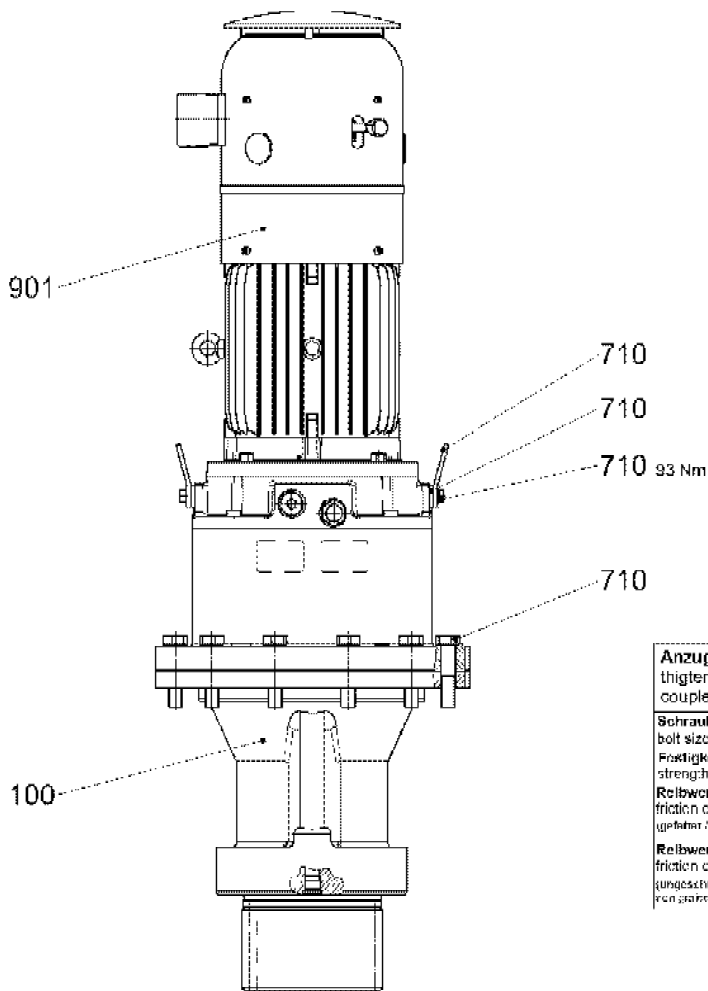
LIEBHERR

LE21035_150ecb8lit_etl_de

KUD-AUFLAGE
SLEWING RING SUPPORT

□ 147

96 96 515 01



Anzugsmomente für Befestigungsschrauben tightening torques for fastening bolts couple de serrage des boulons de fixation	
Schraubengröße bolt size / grandeur de boulon	M20
Festigkeitsklasse strength rating / classe de résistance	8.8
Reibwert $\mu_{0,10}$ friction coefficient: / coefficient de frottement (geölt / greased / graasé)	363 Nm
Reibwert $\mu_{0,14}$ friction coefficient: / coefficient de frottement (ungeschmiert und ungeölt / non-graasé et non huilé)	464 Nm

DRW180AZ416-000.000(1.0)

302946

Pos.	Artikel	Menge	Bezeichnung	Description	Serie	K
100	93 23 566 01	1	GETRIEBE GET140AZ407-100.000 ⇒	GEARBOX		
710	97 44 248 01	1	VERBINDUNGSMATERIAL DRW180AZ404-71 ⇒	FASTENERS		
810	10 16 552 4	1	KLEBEETIKETT 45mmX70mm POLYESTER S	ADHESIVE LABEL		
901	96 99 582 01	1	MOTOR E12.0585X000/116 SPF.3 ⇒	MOTOR		

26.5.2015
302946

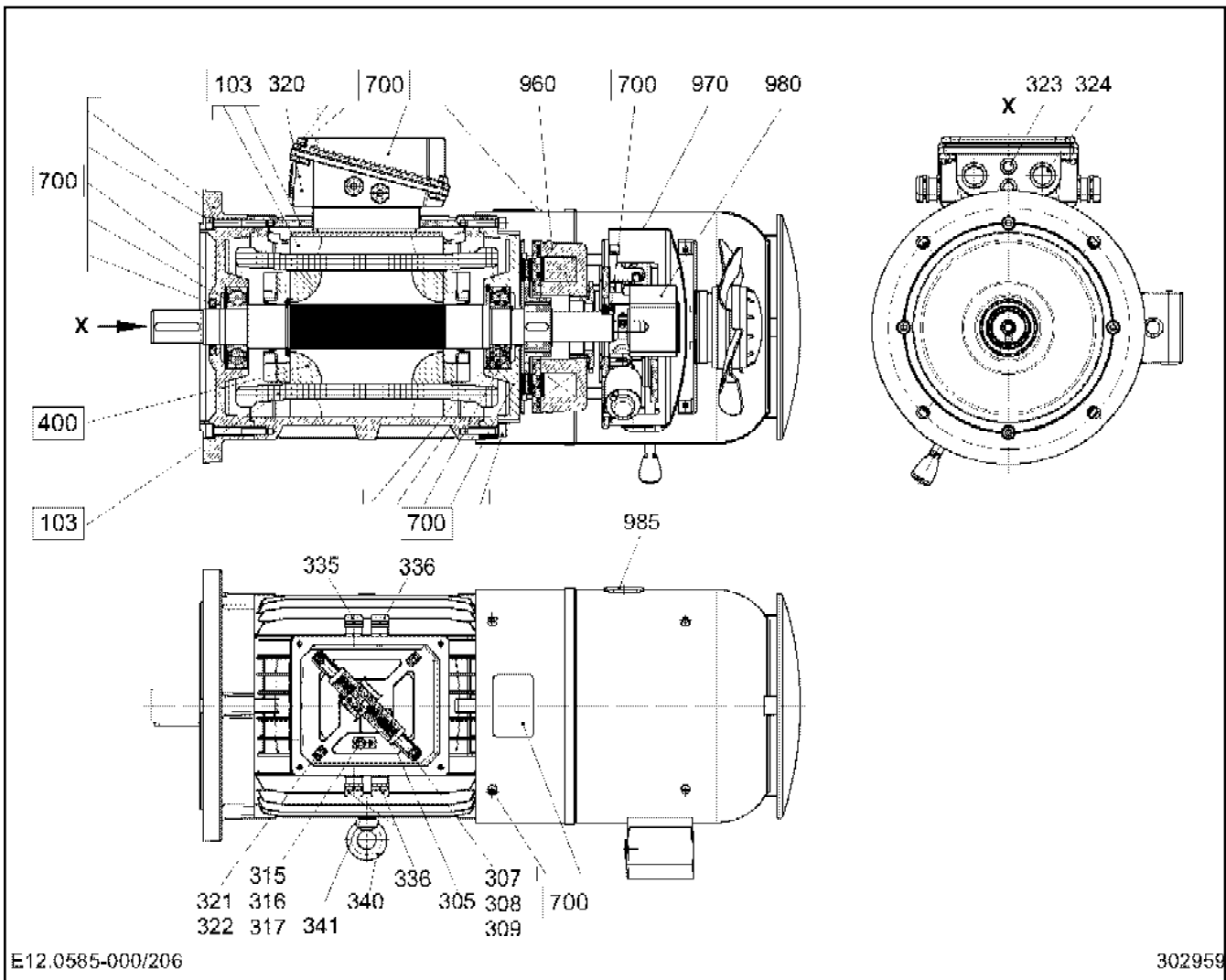
LIEBHERR

LE21035_150ecb8lit_etl_de

DREHWERK
SLEWING GEAR

150

96 99 471 01



E12.0585-000/206

302959

Pos.	Artikel	Menge	Bezeichnung	Description	Serie	K
103	93 28 857 01	1	STATOR E12.0585X802/001 4POL.PL=170	STATOR		
305	93 28 862 01	1	KLEMMLEISTE E00.0000X640/022	CLAMPING STRIP		
307	46 00 384	2	ZYLINDERSCHRAUBE ISO 4762 M6X40 8.8	SOCKET HEAD SCREW		
308	93 30 317 01	2	ROHR 8X0,8X5 F401-0 00-00 X12CRN18	TUBE		
309	93 98 613 01	2	ROHR 9X12X15 E00.0012X337/013	TUBE		
315	62 50 011 01	1	ERDUNGSZEICHEN 12mmX25mm ERDUNGS	EARTH SYMBOL		
316	46 00 049	1	ZYLINDERSCHRAUBE ISO 4762 M6X12 8.8	SOCKET HEAD SCREW		
317	42 00 504 01	2	SCHEIBE ISO 7089 6 MS	WASHER		
320	93 28 863 01	1	KLEMMKASTEN E00.0184X601/160 GRUN	TERMINAL BOX		
321	40 42 002	2	ZYLINDERSCHRAUBE ISO 4762 M6X20 8.8	SOCKET HEAD SCREW		
322	42 39 106 01	4	SICHERUNGSSCHEIBE 6,4/10X1,4 VS ZN5/	LOCK WASHER		
323	77 90 289 01	2	TELLERSTOPFEN 24 NATUR LLD-PE	TAPER PLUG		
324	77 90 284 01	2	TELLERSTOPFEN 14,5 NATUR LLD-PE	TAPER PLUG		
335	60 24 401 01	1	KABELVERSCHRAUBUNG M16X1,5/4,5-10 M	CABLE GLAND		
336	60 24 409 01	3	KABELVERSCHRAUBUNG M16X1,5/2-7 MS	CABLE GLAND		
340	40 26 002 01	1	SCHRAUBE DIN 580 M 10 C15E A3C	SCREW		
341	42 00 013 01	1	SCHEIBE ISO 7089 10 200HV A3C A3C	WASHER		
400	93 28 858 01	1	ROTOR 4POL.PL=170 E12.0585X910/001	ROTOR		
			⇒ □ 128			
700	93 28 859 01	1	MONTAGETEILE E12.0500x990/001	MOUNTING PARTS		
			⇒ □ 129			
960	10 16 927 4	1	BREMSE 100Nm -205V 71W	BRAKE		
			⇒ □ 16			
970	93 23 524 01	1	WINDFREISTELLUNG E21.0500X992/102	FREE JIB SLEWING		
			⇒ □ 119			
980	10 03 065 4	1	DREHGEBER 0-6000 U/MIN ITD 40 A 4Y 125	ROTARY ENCODER		

26.5.2015
302959

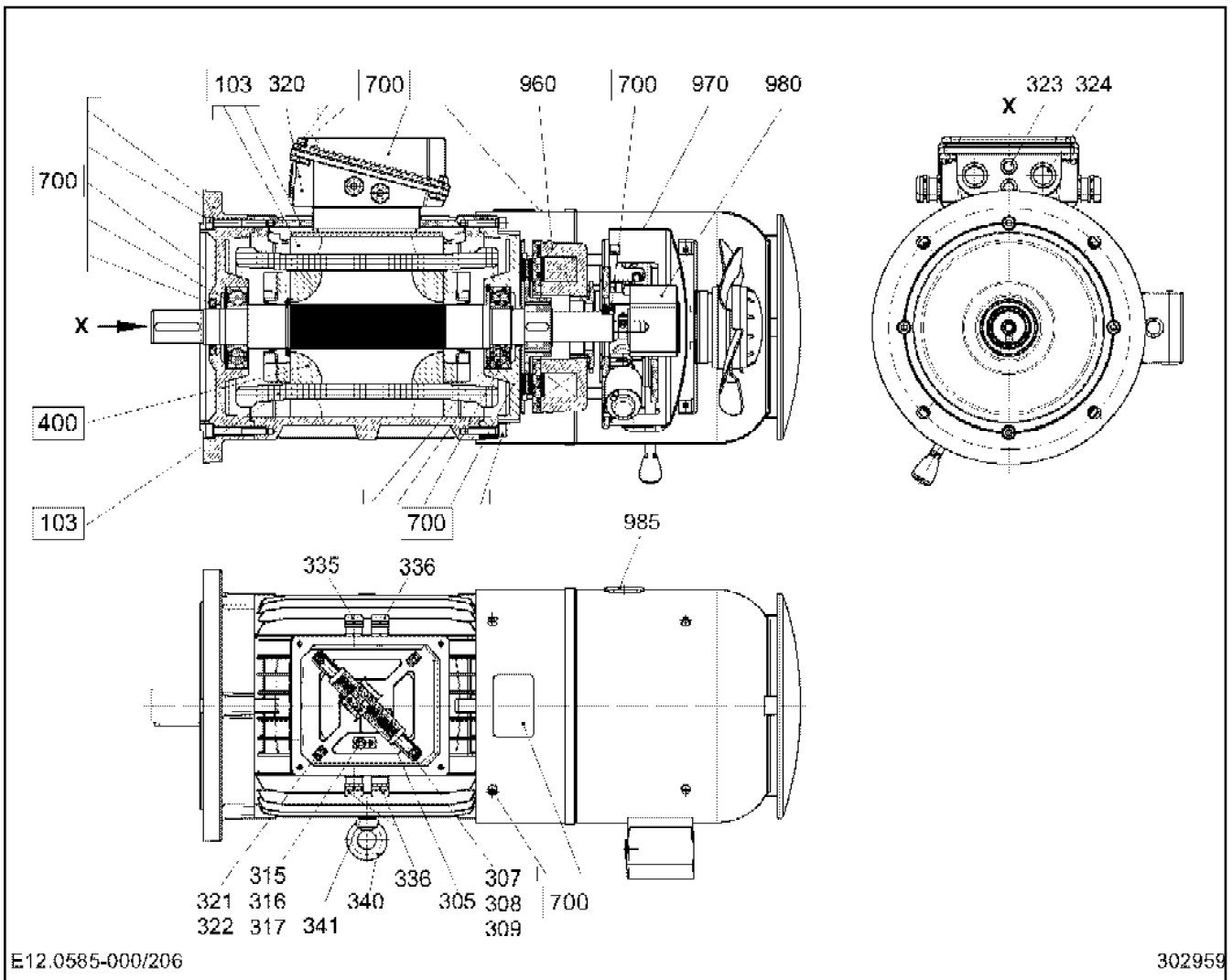
LE21035_150ecb8lit_etl_de

□ 151 (1/2)

LIEBHERR

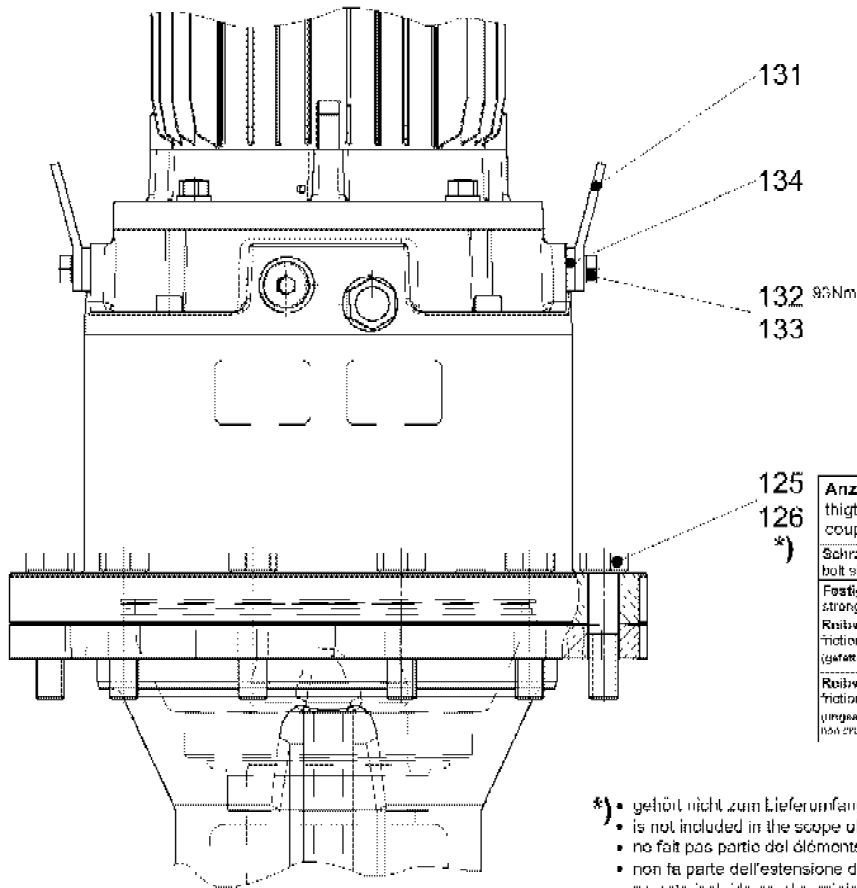
MOTOR
MOTOR

96 99 582 01



Pos.	Artikel	Menge	Bezeichnung	Description	Serie	K
985	60 27 012 01	2	KABELTUELLE	CABLE SLEEVE		

26.5.2015 302959	LE21035_150ecb8lit_etl_de				152 (2/2)	
LIEBHERR	MOTOR MOTOR				96 99 582 01	



Anzugsmomente für Befestigungsschrauben tightening torques for fastening bolts couples de serrage des boulons de fixation	
Schraubengröße bolt size / grandeur de boulon	M20
Festigkeitsklasse strength rating / classe de résistance	8.8
Reibwert $\mu_s = 0,10$ friction coefficient / coefficient de frottement: (glatt / grass / craté)	363 Nm
Reibwert $\mu_s = 0,14$ friction coefficient / coefficient de frottement: (ungeschliffen und ungeölt / usagé sans lubrifié / non traité et non huilé)	464 Nm

- *) • gehört nicht zum Lieferumfang des Verbindungsmaterials
 • is not included in the scope of delivery of the fasteners
 • ne fait pas partie des éléments de fixation à fournir
 • non fa parte dell'estensione di fornitura dei elementi di collegamento
 • no está incluido en el suministro del material de unión
 • не входит в объём поставки крепежный материал

DRW180AZ404-710.000

300770

Pos.	Artikel	Menge	Bezeichnung	Description	Serie	K
125	46 00 095	12	SECHSKANTSCHRAUBE ISO 4014 M 20X90	HEX SCREW		
126	42 39 120 01	12	SICHERUNGSSCHEIBE 21/30X2,8 VS ZN5/	LOCK WASHER		
131	97 44 238 01	2	LASCHE 6X40X90 DRW180AZ401-710.131	BUTT STRAP		
132	49 00 161	2	SECHSKANTSCHRAUBE ISO 4017 M12X30	HEX SCREW		
133	42 39 112 01	2	SICHERUNGSSCHEIBE 13/18X2,1 VS ZN5/	LOCK WASHER		
134	42 16 007 01	2	SCHEIBE DIN 7349 13 200HV A3C VERZ	WASHER		

26.5.2015
300770

LIEBHERR

LE21035_150ecb8lit_etl_de

VERBINDUNGSMATERIAL
FASTENERS

155

97 44 248 01