


Grue à tour 250 EC-B 12 Litronic


Liste des pièces de rechange



N° de série **47 785**

Année de construction **2008**

Pos.	Article	Quantité	Description	Bezeichnung	Serie
1	+250EC-B	1	VUE D ENSEMBLE 250EC-B ⇒  5	GESAMTLISTE	

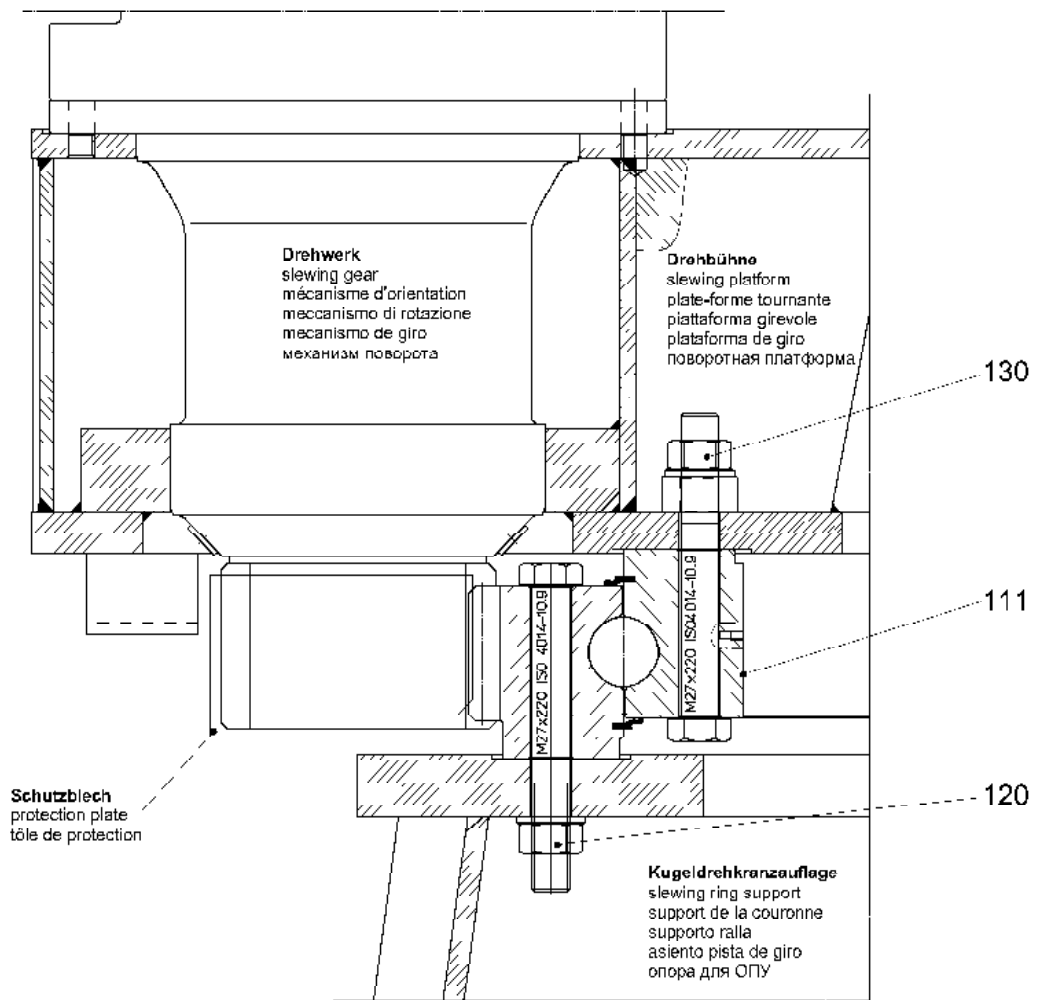
20.5.2008	VUE D ENSEMBLE GESAMTLISTE	 3
LIEBHERR		.

Pos.	Article	Quantité	Description	Bezeichnung	Serie
10	934246101	1	VERSION DE BASE 250 EC-B ⇒ □ 6	GRUNDAUSFUEHRUNG	
20	934257301	1	EXECUTION 12 TO. ⇒ □ 82	AUSFUEHRUNG	
30	934257401	1	LITRONIC 12 TO. ⇒ □ 101	LITRONIC	
40	934268201	1	EXECUTION FRANCAISE ⇒ □ 113	LAENDERAUSFUEHRUNG FR	
50	969252401	1	SUPPORT DE LA COURONNE ⇒ □ 117	KUD-AUFLAGE	
60	934257601	1	UNITE DE MECANISME DE LEVAGE 12 TO. ⇒ □ 121	HUBWERKSEINHEIT	
70	934257501	1	PORTÉE 70,00m ⇒ □ 177	AUSLADUNG	
80	939099501	2	PANNEAU DE DÉRIVE ⇒ □ 218	WINDFAHNE	
90	975076001	1	MISE EN GIROUETTE ⇒ □ 219	WINDFREISTELLUNG TURMFUS	
100	958603901	1	DISPOS.DE GRAISSAGE CENTRALISE ⇒ □ 222	ZENTRALSCHMIERANLAGE	
110	931531501	1	ARMOIRE DE COMMANDE ⇒ □ 226	SCHALTSCHRANK	
130	996100001	70m	CABLE D'AMENEE DE COURANT 4X35mm ² ⇒ □ 229	STROMZUFUEHRUNGSLEITUN	
140	969437701	1	MÂT DE BASE / ÉLÉMENT DE MÂT D ⇒ □ 230	GRUNDTURMSTUECK	
150	953847501	3	ÉLÉMENT DE MÂT 4,14m ⇒ □ 240	TURMSTUECK	
155	953847501	3	ÉLÉMENT DE MÂT 4,14m ⇒ □ 240	TURMSTUECK	
157	953847501	4	ÉLÉMENT DE MÂT 4,14m ⇒ □ 240	TURMSTUECK	
165	957409801	2	ÉLÉMENT DE MÂT 4,14m ⇒ □ 246	TURMSTUECK	
185	951103901	1	PIED DE SCHELLEMENT	FUNDAMENTANKER	

20.5.2008	VUE D ENSEMBLE	□ 5
LIEBHERR	VUE D ENSEMBLE 250EC-B GESAMTLISTE 250EC-B	+250EC-B




Pos.	Article	Quantité	Description	Bezeichnung	Serie
10	958221201	1	JOINT TOURNANT ⇒ □ 7	DREHVERBINDUNG	-20080818
10	90001232	1	JOINT TOURNANT ⇒ □ 11	DREHVERBINDUNG	20080819-
20	969273301	1	PLATE-FORME TOURNANTE ⇒ □ 14	DREHBUEHNE	
30	969920401	1	FLECHE PLIANTE ⇒ □ 23	KLAPPSPITZE	20060922-
70	939823501	1	NACELLE ⇒ □ 28	FAHRKORB	
80	969266801	1	CONTRE-FLÂCHE ⇒ □ 29	GEGEN AUSLEGER	
90	969918601	1	HAUBANAGE DE CONTRE-FLÈCHE ⇒ □ 36	GEGEN AUSLEGERABSPANNUN	20060922-
100	932538301	2	MÉCANISME D'ORIENTATION FU ⇒ □ 37	DREHWERK	
110	952086501	1	JEU D'OUTILS ⇒ □ 54	WERKZEUGSATZ	
160	969921301	1	PLATE-FORME ⇒ □ 56	PODEST	20060922-
170	969246401	1	PLATE-FORME ⇒ □ 62	PODEST	
300	968714901	1	CABINE ⇒ □ 68	KABINE	
310	969203501	1	INSTALL. ELECTR. CABINE ⇒ □ 77	E-INST. FUEHRERHAUS	
320	968761201	1	LAVE-GLACE ET ESSUIE-GLACE ⇒ □ 80	SCHEIBENWISCH-UND WASC	20060504-

20.5.2008	VUE D ENSEMBLE	□ 6
LIEBHERR	VERSION DE BASE 250 EC-B GRUNDAUSFUEHRUNG 250 EC-B	93 42 461 01



C051.004-351.000

301575

Pos.	Article	Quantité	Description	Bezeichnung	Serie
111	982748501	1	COURONNE D'ORIENTATION ⇒  8	KUGELDREHVERBINDUNG	
120	958221601	1	ÉLÉMENTS DE FIXATION ⇒  9	VERBINDUNGSMATERIAL	
130	958221701	1	ÉLÉMENTS DE FIXATION ⇒  10	VERBINDUNGSMATERIAL	

20.5.2008
301575

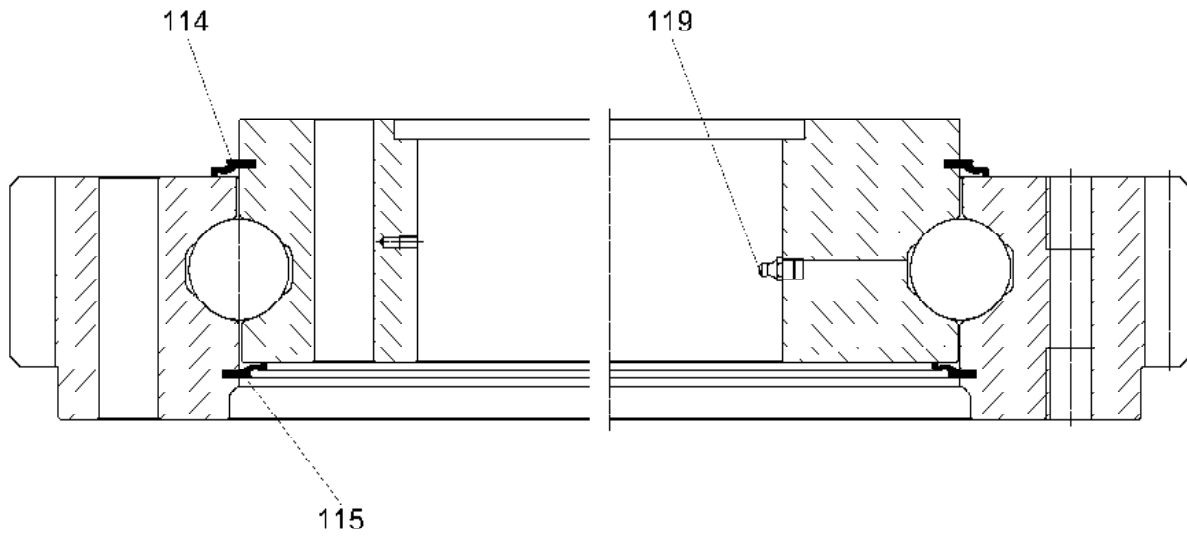
LIEBHERR

VUE D ENSEMBLE

JOINT TOURNANT
DREHVERBINDUNG

 7

95 82 212 01



KUD200VA003-000

301571

Pos.	Article	Quantité	Description	Bezeichnung	Serie
114	262180001	5.86m	PROFIL D'ETANCHEITE	DICHTPROFIL	
114	262180001	5.86m	PROFIL D'ETANCHEITE	DICHTPROFIL	
115	262180001	5.86m	PROFIL D'ETANCHEITE	DICHTPROFIL	
115	262180001	5.86m	PROFIL D'ETANCHEITE	DICHTPROFIL	
119	774304001	4	GRAISSEUR DIN 71412 AM 10X1	SCHMIERNIPPEL	

20.5.2008
301571

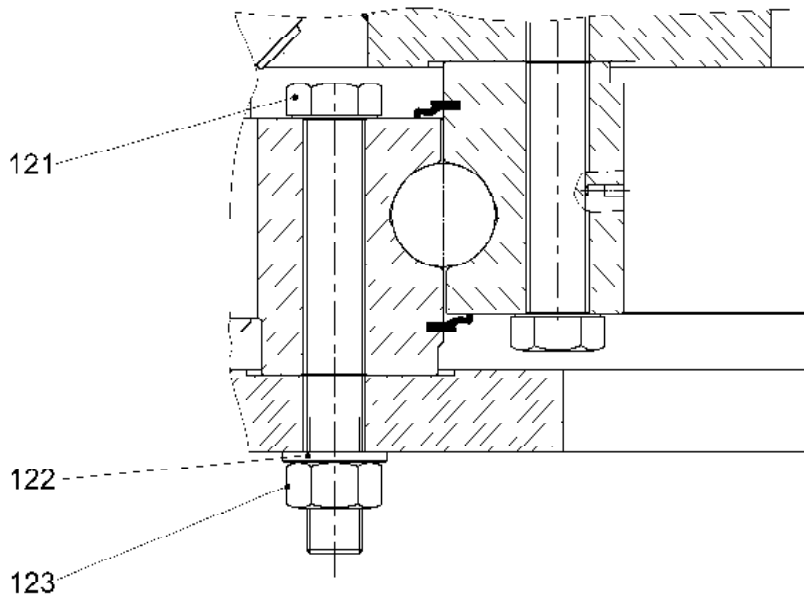
LIEBHERR

VUE D ENSEMBLE

COURONNE D'ORIENTATION
KUGELDREHVERBINDUNG

8

98 27 485 01



C051.004-351.120

301572

Pos.	Article	Quantité	Description	Bezeichnung	Serie
121	10167540	36	VIS HEXAGONALE ISO 4014 M27X220 10.9	SECHSKANTSCHRAUBE	20051201-
122	421500501	36	RONDELLE DIN 6916 28 ST	SCHEIBE	
123	411505601	36	ÉCROU ISO 4032 M27 10	MUTTER	

20.5.2008
301572

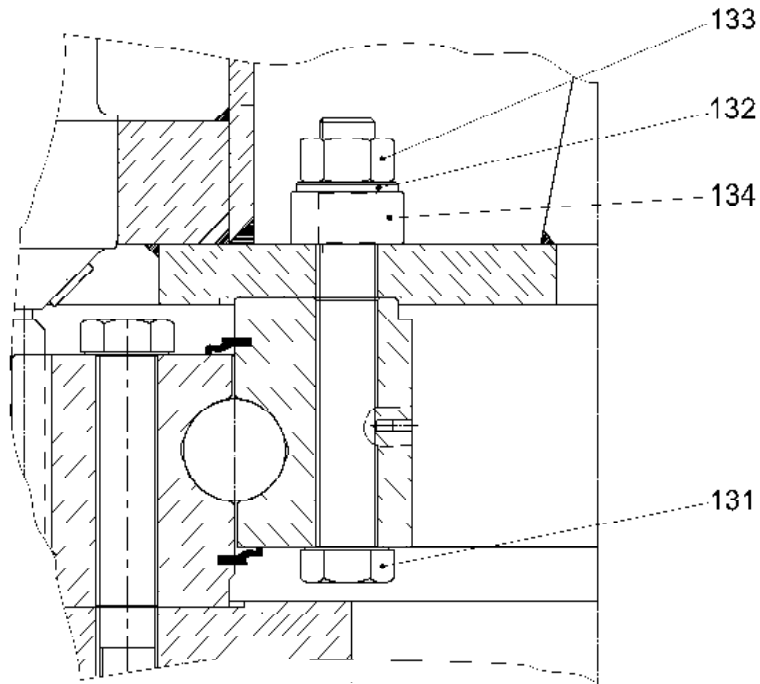
LIEBHERR

VUE D ENSEMBLE

ÉLÉMENTS DE FIXATION
VERBINDUNGSMATERIAL

9

95 82 216 01



C051.004-351.130

301573

Pos.	Article	Quantité	Description	Bezeichnung	Serie
131	10167540	36	VIS HEXAGONALE ISO 4014 M27X220 10.9	SECHSKANTSCHRAUBE	20051201-
132	421500501	36	RONDELLE DIN 6916 28 ST	SCHEIBE	
133	411505601	36	ÉCROU ISO 4032 M27 10	MUTTER	
134	958221801	36	RONDELLE ENTRETOISE 28X55X25	DISTANZRING	

20.5.2008
301573

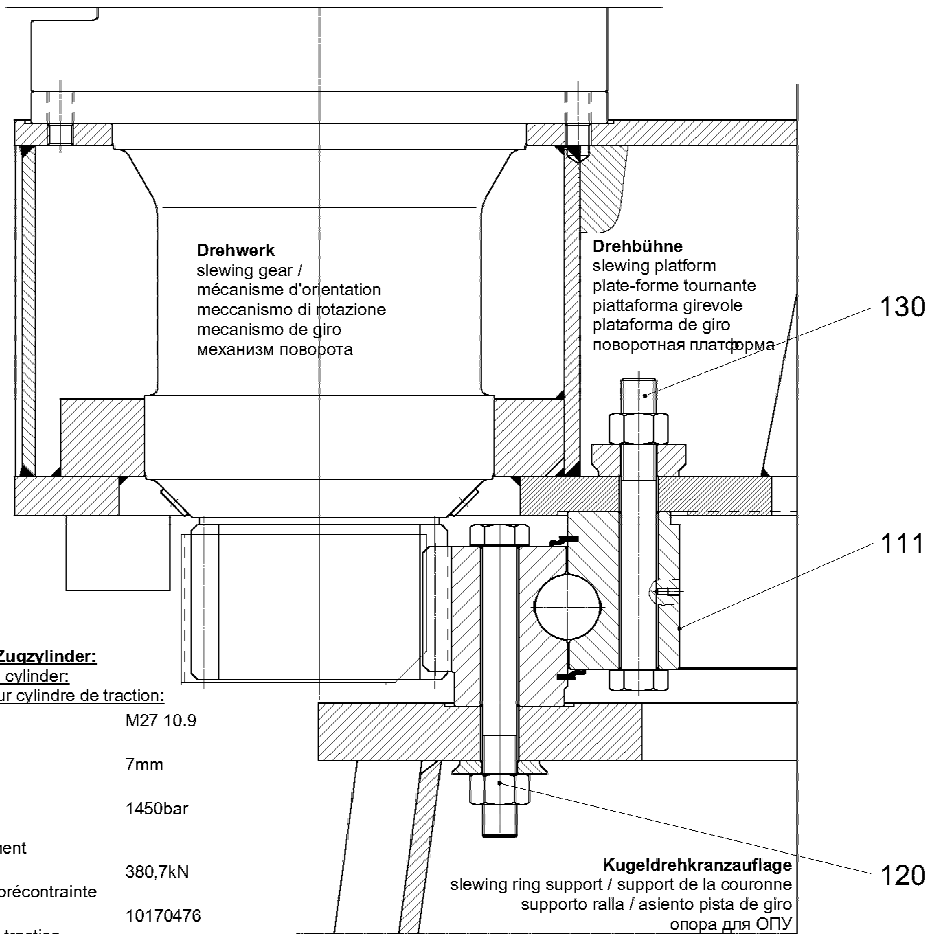
LIEBHERR

VUE D ENSEMBLE

ÉLÉMENTS DE FIXATION
VERBINDUNGSMATERIAL

10

95 82 217 01



Technische Daten für Zugzylinder:
Specifications for pulling cylinder:
Données techniques pour cylindre de traction:

Schraube: bolt / boulon	M27 10.9
Hub: stroke / course	7mm
Betriebsdruck: operating pressure pression de fonctionnement	1450bar
Vorspannkraft: preload force / force de précontrainte	380,7kN
Zugwerkzeug: pulling tool / outillage de traction	10170476

C064.001-351.000

304480

Pos.	Article	Quantité	Description	Bezeichnung	Serie
111	982748501	1	COURONNE D'ORIENTATION ⇒ □ 8	KUGELDREHVERBINDUNG	
120	90001233	1	ÉLÉMENTS DE FIXATION ⇒ □ 12	VERBINDUNGSMATERIAL	
130	90001234	1	ÉLÉMENTS DE FIXATION ⇒ □ 13	VERBINDUNGSMATERIAL	

20.5.2008
304480

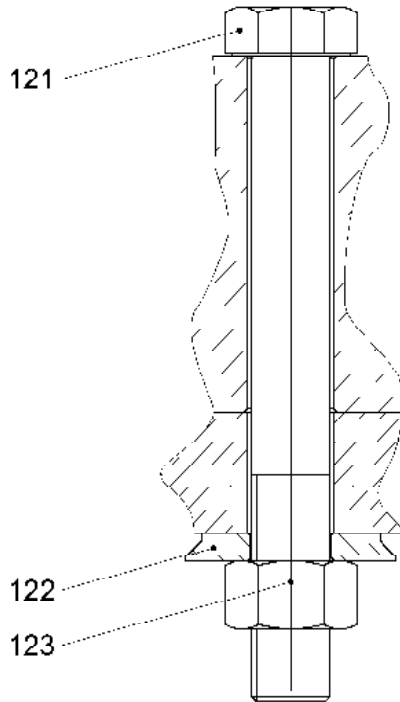
LIEBHERR

VUE D ENSEMBLE

JOINT TOURNANT
DREHVERBINDUNG

□ 11

90 00 123 2



C064.001-351.120

304483

Pos.	Article	Quantité	Description	Bezeichnung	Serie
121	10170577	36	VIS HEXAGONALE ISO 4014 M27x225 10.9 A3C	SECHSKANTSCHRAUBE	
122	970582101	36	ENTRETOISE	DISTANZSCHEIBE	
123	411505601	36	ÉCROU ISO 4032 M27 10	MUTTER	

20.5.2008
304483

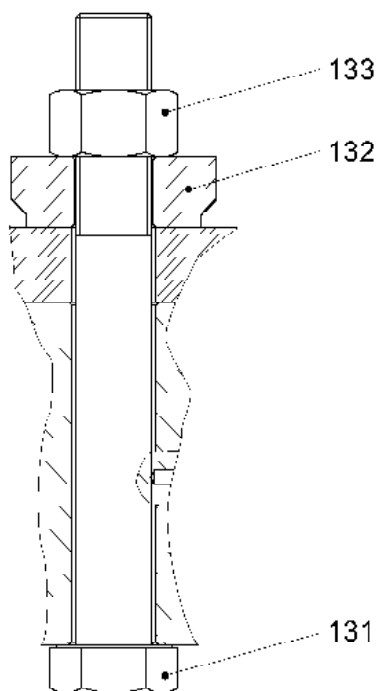
LIEBHERR

VUE D ENSEMBLE

ÉLÉMENTS DE FIXATION
VERBINDUNGSMATERIAL

12

90 00 123 3



C064.001-351.130

304484

Pos.	Article	Quantité	Description	Bezeichnung	Serie
131	10170577	36	VIS HEXAGONALE ISO 4014 M27x225 10.9 A3C	SECHSKANTSCHRAUBE	
132	970582201	36	ENTRETOISE	DISTANZSCHEIBE	
133	411505601	36	ÉCROU ISO 4032 M27 10	MUTTER	

20.5.2008
304484

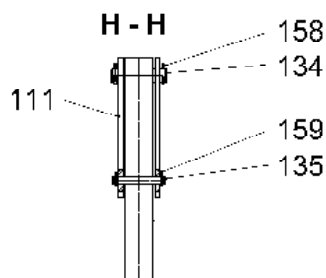
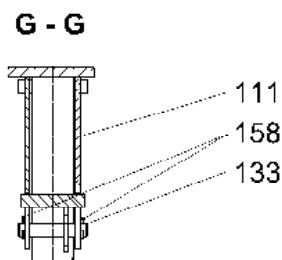
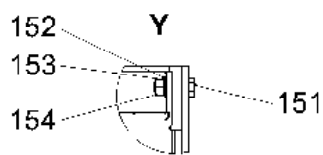
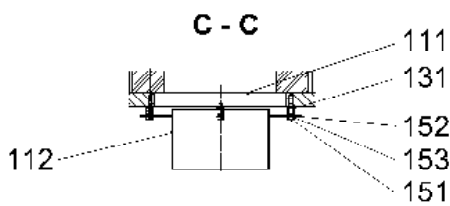
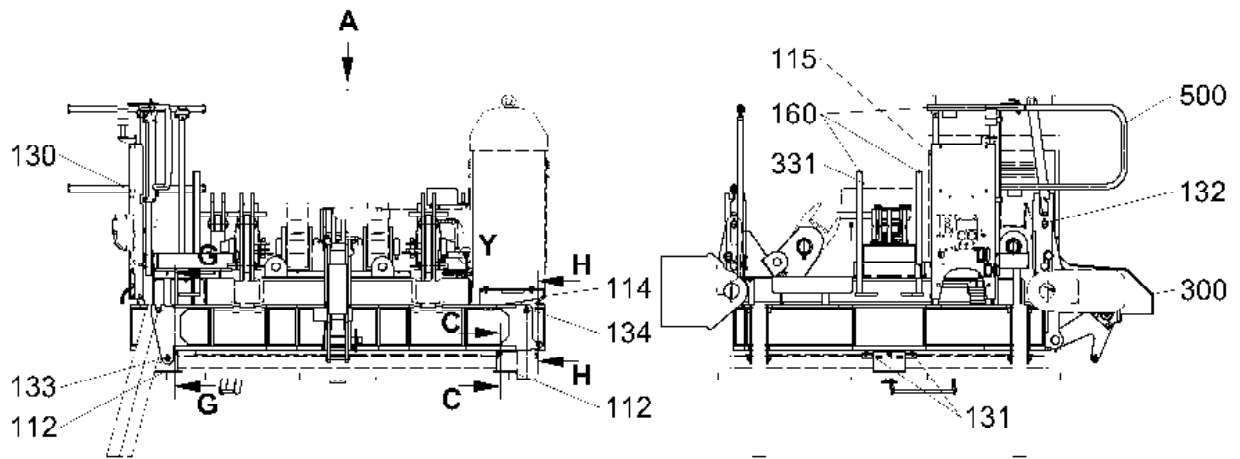
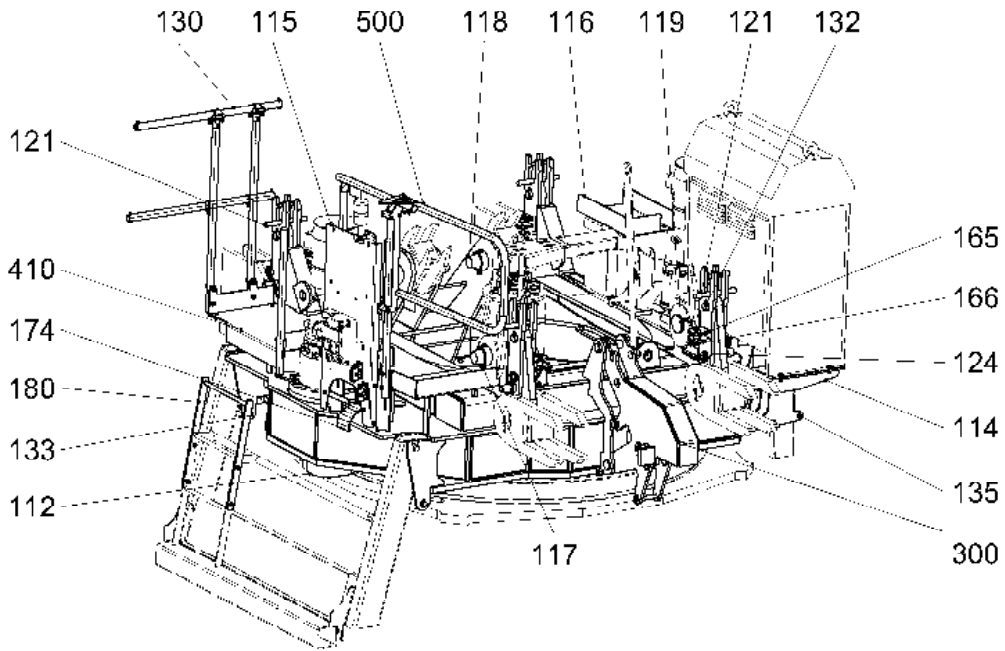
LIEBHERR

VUE D ENSEMBLE

ÉLÉMENTS DE FIXATION
VERBINDUNGSMATERIAL

13

90 00 123 4



C064.001-411.000

302410

20.5.2008
302410

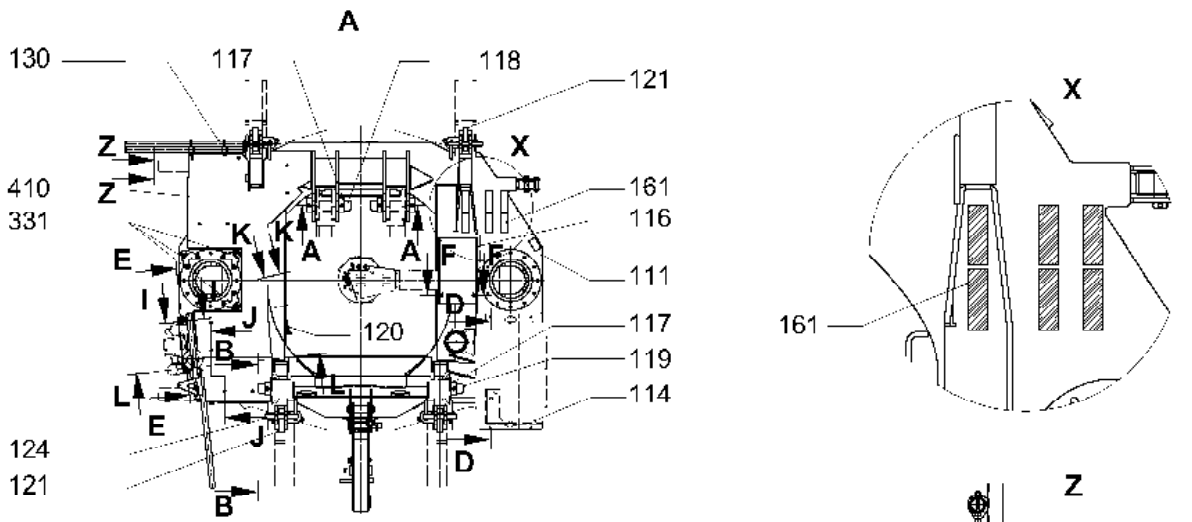
LIEBHERR

VUE D ENSEMBLE

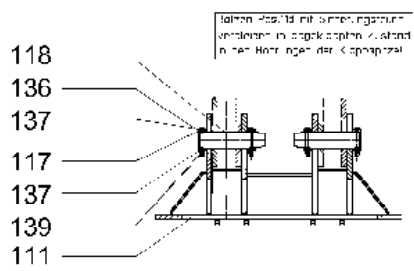
PLATE-FORME TOURNANTE
DREHBUEHNE

□ 14 (1/4)

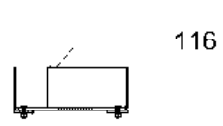
96 92 733 01



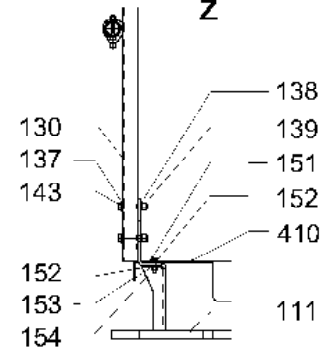
A - A



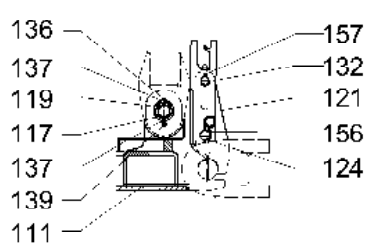
F - F



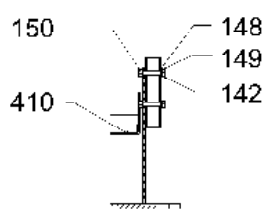
Z



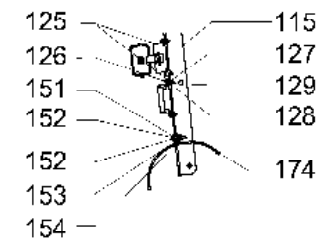
B - B



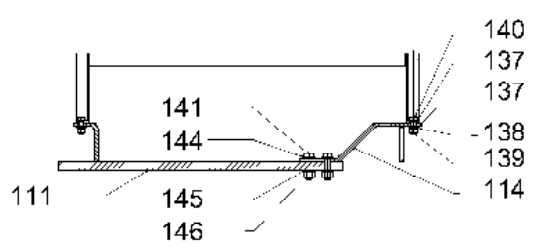
I - I



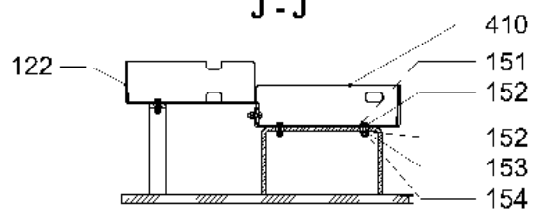
L - L



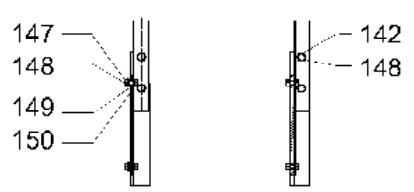
D - D



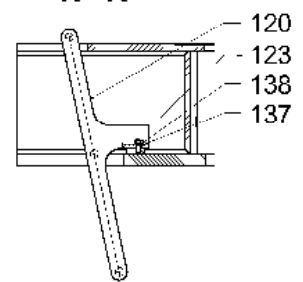
J - J



E - E



K - K




C064.001-411.000


302411

<p>20.5.2008 302411 LIEBHERR</p>	<p>VUE D ENSEMBLE PLATE-FORME TOURNANTE DREHBUEHNE</p>	<p>15 (2/4) 96 92 733 01</p>
---	--	----------------------------------

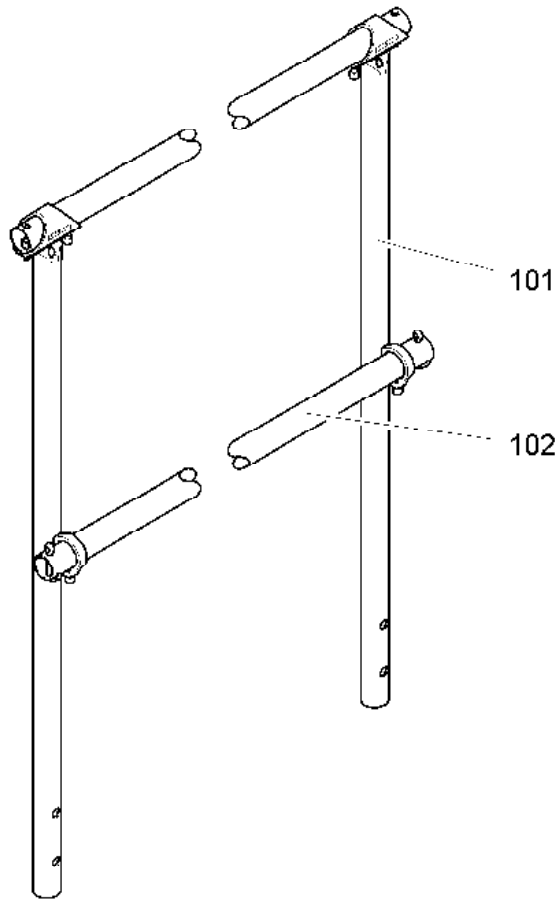
Pos.	Article	Quantité	Description	Bezeichnung	Serie
111	969171901	1	PLATE-FORME TOURNANTE	DREHBUEHNE	
112	955848601	2	COUVERCLE	ABDECKUNG	
113	968666901	4	BOULON À POIGNÉE	GRIFFBOLZEN	
114	969273601	1	TÔLE 10X507X692	BLECH	
115	969273801	1	TÔLE 4X491X1072	BLECH	
116	969274201	1	TÔLE 4X478X591	BLECH	
117	969315001	6	ANNEAU 81,6X101,6X40	RING	
118	997550401	2	AXE	BOLZEN	
119	997741901	2	AXE	BOLZEN	
120	969370101	1	ÉCHELLE	LEITER	
121	969304501	4	VERROUILLAGE	VERRIEGELUNG	
122	969365301	1	TÔLE 5X475X647	BLECH	
123	4900094	2	VIS HEXAGONALE ISO 4017 M12X25 8.8	SECHSKANTSCHRAUBE	
124	969979201	4	BOULON À POIGNÉE	GRIFFBOLZEN	
125	605603201	2	EMBASE HAN 10E	ANBAUGEHAUEUSE	
126	4600337	8	VIS CYLINDRIQUE ISO 4762 M4x16 8.8 A2C	ZYLINDERSCHRAUBE	
127	411509501	8	ÉCROU ISO 4032 M4 6	MUTTER	
128	420000701	8	RONDELLE ISO 7089 4 ST	SCHEIBE	
129	423910401	8	RONDELLE D'ARRET S 4	SICHERUNGSSCHEIBE	
130	939746301	1	GARDE-CORPS ⇒ □ 18	GELAENDER	
131	939094001	6	DOUILLE D'ÉCARTEMENT 9X15X17,5	DISTANZROHR	
132	971070301	4	AXE	BOLZEN	
133	971069201	2	AXE	BOLZEN	
134	997410801	2	AXE	BOLZEN	
135	997490301	2	AXE	BOLZEN	
136	4600207	6	VIS HEXAGONALE ISO 4014 M12x130 8.8 A3C	SECHSKANTSCHRAUBE	
137	420001601	26	RONDELLE ISO 7089 12 ST	SCHEIBE	
138	423911201	10	RONDELLE D'ARRET VS 12	SICHERUNGSSCHEIBE	
139	411504801	21	ÉCROU ISO 4032 M12 10	MUTTER	
140	4900204	4	VIS HEXAGONALE ISO 4017 M12X35 8.8	SECHSKANTSCHRAUBE	
141	4600044	2	VIS HEXAGONALE ISO 4017 M16X55 8.8	SECHSKANTSCHRAUBE	
142	4980450	4	VIS HEXAGONALE ISO 4017 M10X60 8.8 A3C	SECHSKANTSCHRAUBE	
143	4600514	4	VIS HEXAGONALE ISO 4014 M12X65 8.8	SECHSKANTSCHRAUBE	
144	420001901	2	RONDELLE ISO 7089 16 ST	SCHEIBE	
145	423911601	2	RONDELLE D'ARRET VS 16	SICHERUNGSSCHEIBE	
146	411505001	2	ÉCROU ISO 4032 M16 10	MUTTER	
147	4065164	4	VIS HEXAGONALE ISO 4017 M10X25 8.8	SECHSKANTSCHRAUBE	
148	420001301	8	RONDELLE ISO 7089 10 ST	SCHEIBE	
149	423911001	8	RONDELLE D'ARRET VS 10	SICHERUNGSSCHEIBE	
150	411504701	8	ÉCROU ISO 4032 M10 10	MUTTER	
151	4900111	23	VIS HEXAGONALE ISO 4017 M8x30 8.8 A2C	SECHSKANTSCHRAUBE	
152	420001201	37	RONDELLE ISO 7089 8 ST	SCHEIBE	
153	423910801	23	RONDELLE D'ARRET VS 8	SICHERUNGSSCHEIBE	
154	411504601	17	ÉCROU ISO 4032 M8 10	MUTTER	
155	406106701	2	VIS HEXAGONALE ISO 4014 M8X65 8.8	SECHSKANTSCHRAUBE	
156	433102401	4	GOUPILLE À RESSORT LN 262 7X140 2WIND ST	FEDERSTECKER	
157	433009001	8	GOUPILLE FENDUE	SPLINT	
158	433007801	7	GOUPILLE FENDUE	SPLINT	
159	433006401	4	GOUPILLE FENDUE	SPLINT	
160	779019901	4	BOUCHON FILTE	VERSCHLUSSSTOPFEN	
161	262011501	6	REVETEMENT ANTIGLISSANT	ANTIRUTSCHBELAG	
165	957157301	4	AXE 30X90X65	BOLZEN	
166	433100601	4	GOUPILLE À RESSORT LN 262 5,6X97 2WIND ST	FEDERSTECKER	
174	970116701	1	TÔLE 4X262X360	BLECH	
180	970562601	1	ÉCHELLE ⇒ □ 20	LEITER	20070906-
300	969288201	1	ROULEMENT ⇒ □ 21	LAGERUNG	
321	969276701	1	GARDE-CORPS	GELAENDER	

20.5.2008	VUE D ENSEMBLE	□ 16 (3/4)
LIEBHERR	PLATE-FORME TOURNANTE DREHBUEHNE	96 92 733 01

Pos.	Article	Quantité	Description	Bezeichnung	Serie
331	969469401	3	ATTACHE	HALTER	
410	969291301	1	PLATE-FORME	PODEST	
500	969481301	1	GARDE-CORPS ⇒  22	GELAENDER	


20.5.2008	VUE D ENSEMBLE PLATE-FORME TOURNANTE DREHBUEHNE	 17 (4/4) 96 92 733 01
-----------	---	--

LIEBHERR



LN 266-2

301017

Pos.	Article	Quantité	Description	Bezeichnung	Serie
101	939416301	2	PILIER ⇒  19	PFOSTEN	
102	939530901	2	TUBE DE GARDE-CORPS	GELAENDERROHR	

20.5.2008
301017

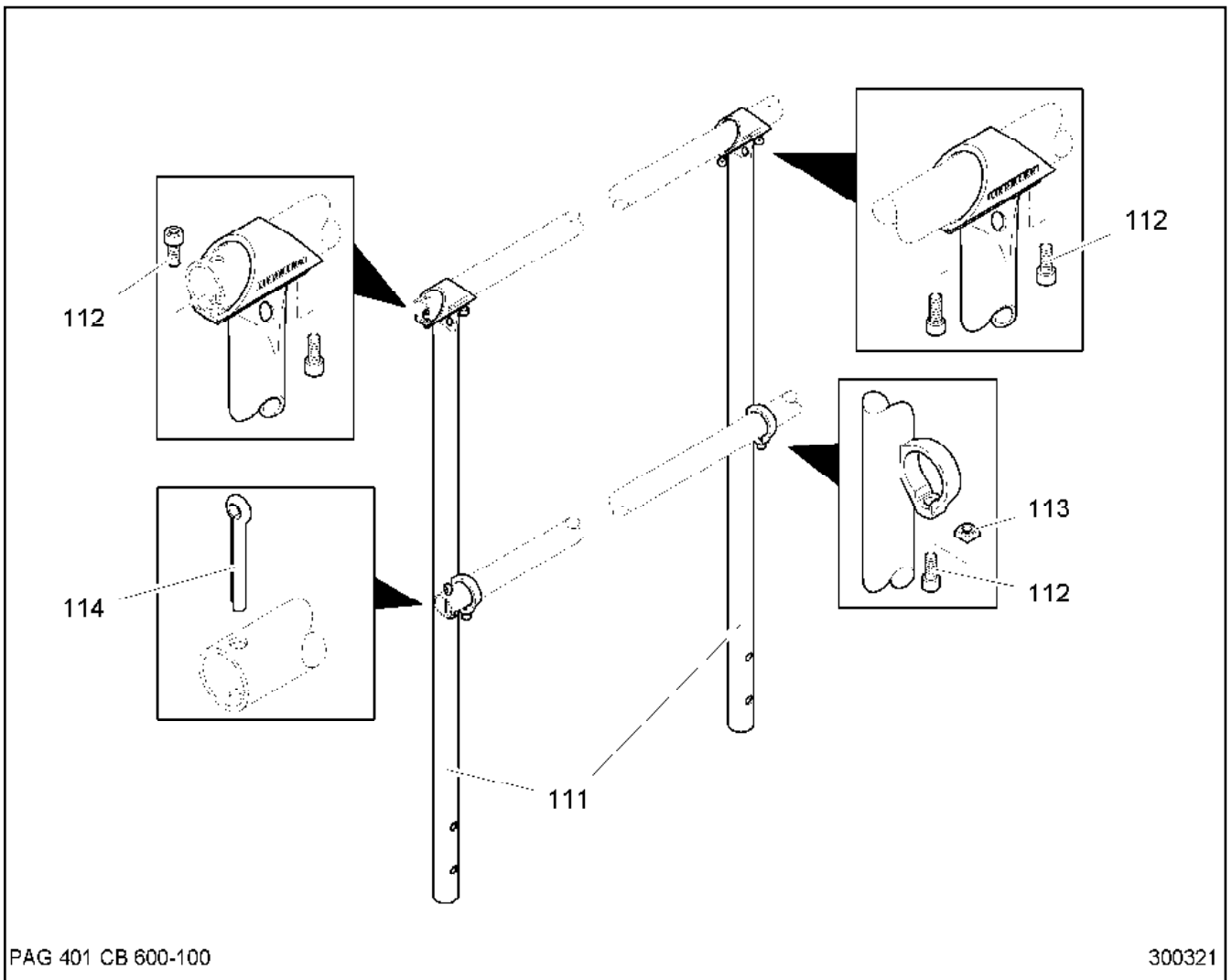
LIEBHERR

VUE D ENSEMBLE

GARDE-CORPS
GELAENDER

 18

93 97 463 01



PAG 401 CB 600-100

300321

Pos.	Article	Quantité	Description	Bezeichnung	Serie
111	939416401	1	PILIER	PFOSTEN	
112	4600079	3	VIS CYLINDRIQUE ISO 4762 M8x20 8.8 A2C	ZYLINDERSCHRAUBE	20060119-
113	411000301	1	ÉCROU DIN 557 M8 5	MUTTER	
114	433009001	2	GOUPILLE FENDUE	SPLINT	

20.5.2008
300321

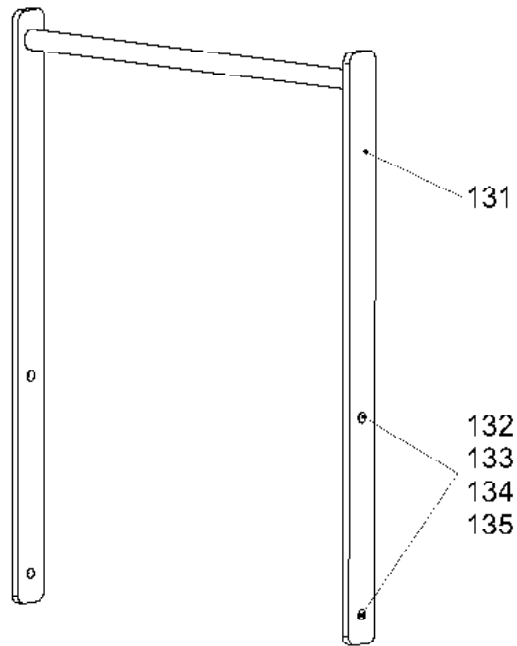
LIEBHERR

VUE D ENSEMBLE

PILIER
PFOSTEN

19

93 94 163 01



C064.001-413.130

303539

Pos.	Article	Quantité	Description	Bezeichnung	Serie
131	970562701	1	ÉCHELLE	LEITER	
132	4001246	4	VIS HEXAGONALE ISO 4017 M10X35 10.9	SECHSKANTSCHRAUBE	
133	411504701	4	ÉCROU ISO 4032 M10 10	MUTTER	
134	420001301	8	RONDELLE ISO 7089 10 ST	SCHEIBE	
135	423911001	4	RONDELLE D'ARRET VS 10	SICHERUNGSSCHEIBE	

20.5.2008
303539

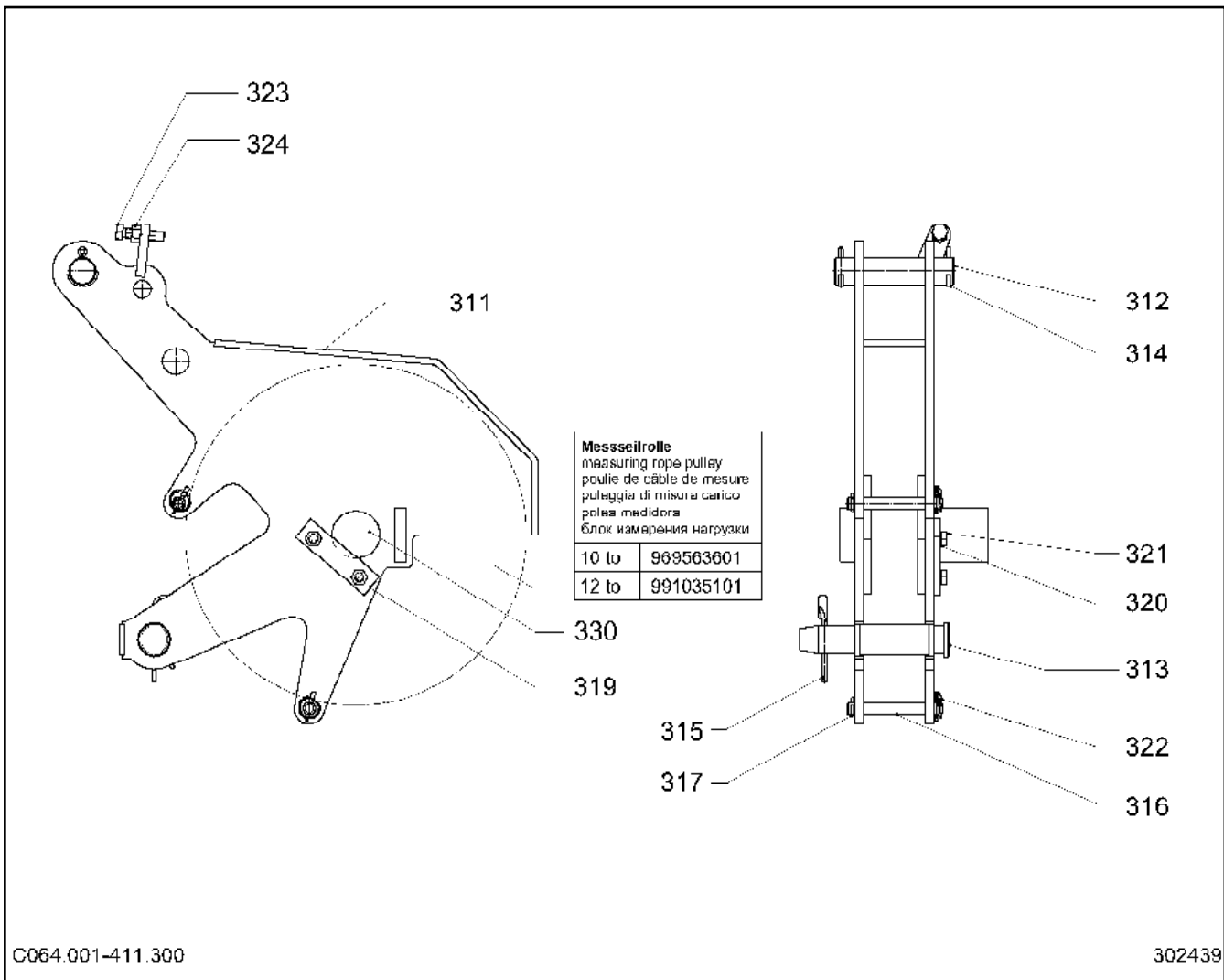
LIEBHERR

VUE D ENSEMBLE

ÉCHELLE
LEITER

20

97 05 626 01



C064.001-411.300

302439

Pos.	Article	Quantité	Description	Bezeichnung	Serie
311	969279701	1	ROULEMENT	LAGERUNG	
312	969285801	1	AXE	BOLZEN	20060306-
313	997720301	1	AXE	BOLZEN	20060328-
314	433009201	2	GOUPILLE FENDUE	SPLINT	
315	433101401	1	GOUPILLE À RESSORT LN 262 6,3X125 2WIND S	FEDERSTECKER	
316	997402301	2	AXE	BOLZEN	
317	433006401	2	GOUPILLE FENDUE	SPLINT	20060324-
319	997040401	1	ARRET D'AXE	ACHSHALTER	
320	423911601	2	RONDELLE D'ARRET VS 16	SICHERUNGSSCHEIBE	
321	4900152	2	VIS HEXAGONALE ISO 4017 M16X30 8.8	SECHSKANTSCHRAUBE	
322	433112601	2	GOUPILLE À CHARNIÈRE DIN 11023 5X32	KLAPPSTECKER	20060324-
323	4600628	1	VIS HEXAGONALE ISO 4017 M16X70 8.8	SECHSKANTSCHRAUBE	20060412-
324	411505001	1	ÉCROU ISO 4032 M16 10	MUTTER	20060412-
330	614047101	1	AXE DE PESÉE DE LA CHARGE 0-100kN 80mm	MESSACHSE	

20.5.2008
302439

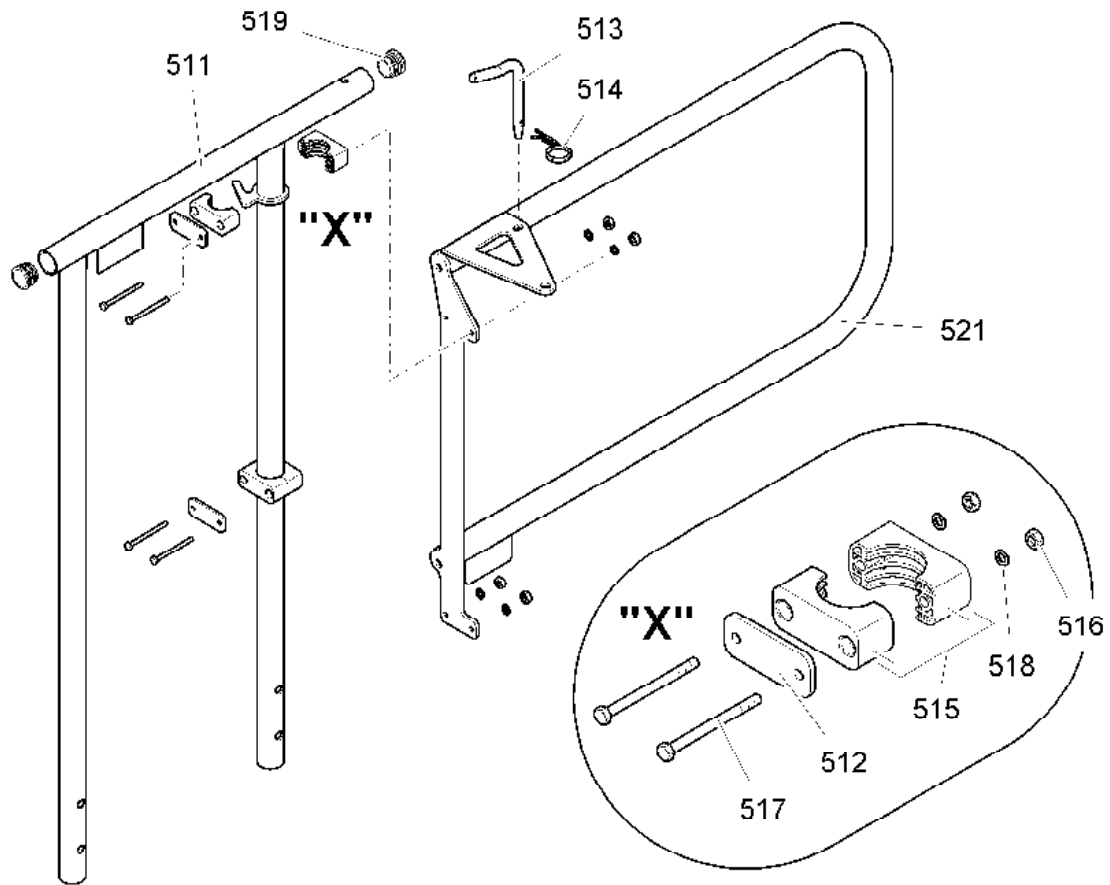
LIEBHERR

VUE D ENSEMBLE

ROULEMENT
LAGERUNG

21

96 92 882 01



C 064.001 - 411.500

302441

Pos.	Article	Quantité	Description	Bezeichnung	Serie
511	969477901	1	GARDE-CORPS	GELAENDER	
512	969481601	2	TÔLE 4X30X71	BLECH	
513	984279801	1	AXE 10X75X55	BOLZEN	
514	433101701	1	GOUPILLE À RESSORT LN 262 2,25X42 2WIND S	FEDERSTECKER	
515	602079301	2	COLLIER	SHELLE	
516	411509701	4	ÉCROU ISO 4032 M6 8	MUTTER	
517	4981024	4	VIS HEXAGONALE ISO 4014 M6X75 8.8	SECHSKANTSCHRAUBE	
518	423910601	4	RONDELLE D'ARRET VS 6	SICHERUNGSSCHEIBE	
519	779019901	2	BOUCHON FILTE	VERSCHLUSSSTOPFEN	
521	969481001	1	GARDE-CORPS	GELAENDER	

20.5.2008
302441

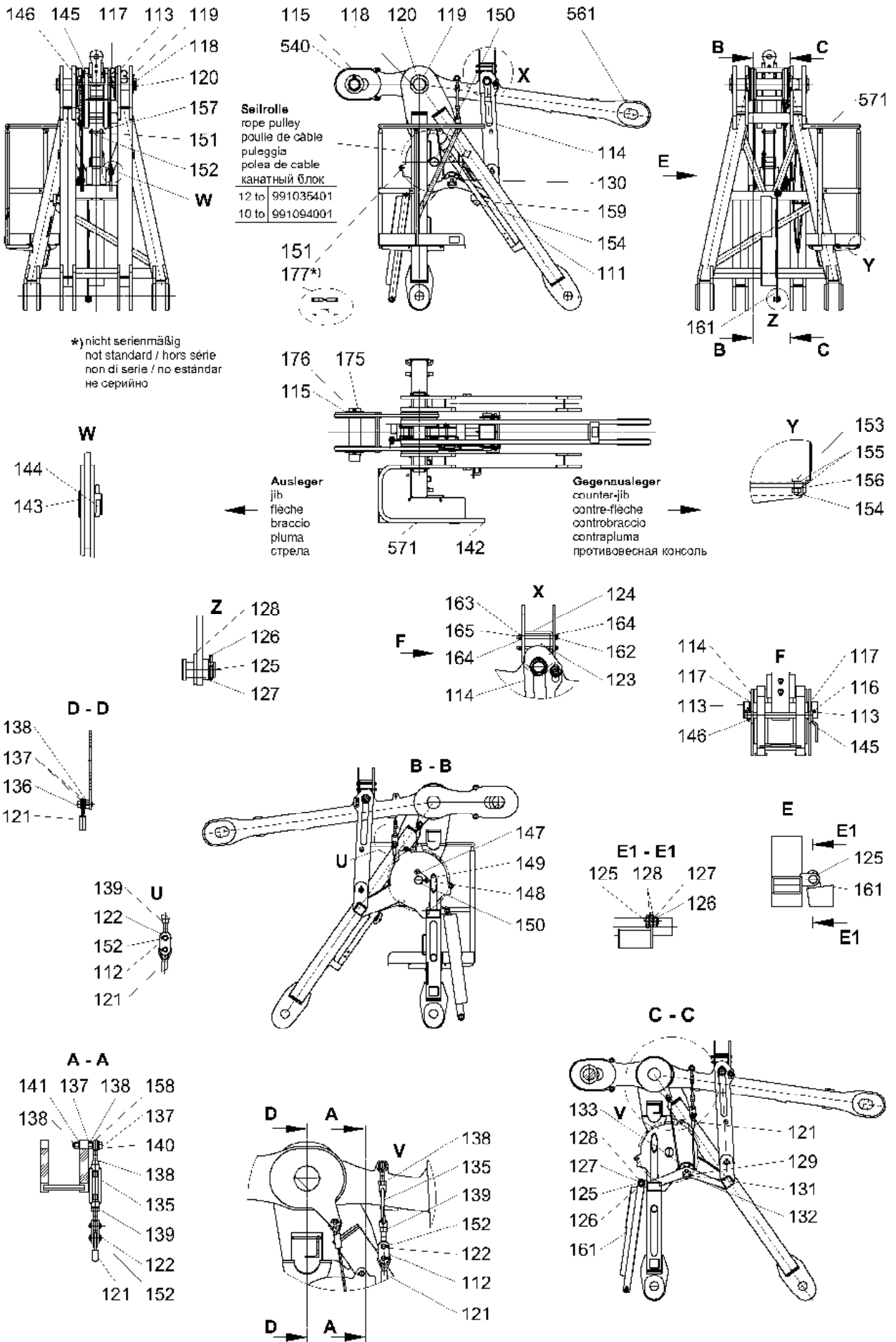
LIEBHERR

VUE D ENSEMBLE

GARDE-CORPS
GELAENDER

22

96 94 813 01



*) nicht serienmäßig
not standard / hors série
non di serie / no estándar
не серийно

C064.003-541.000

302471

20.5.2008
302471

LIEBHERR

VUE D ENSEMBLE

FLECHE PLIANTE
KLAPPSPITZE


23 (1/3)

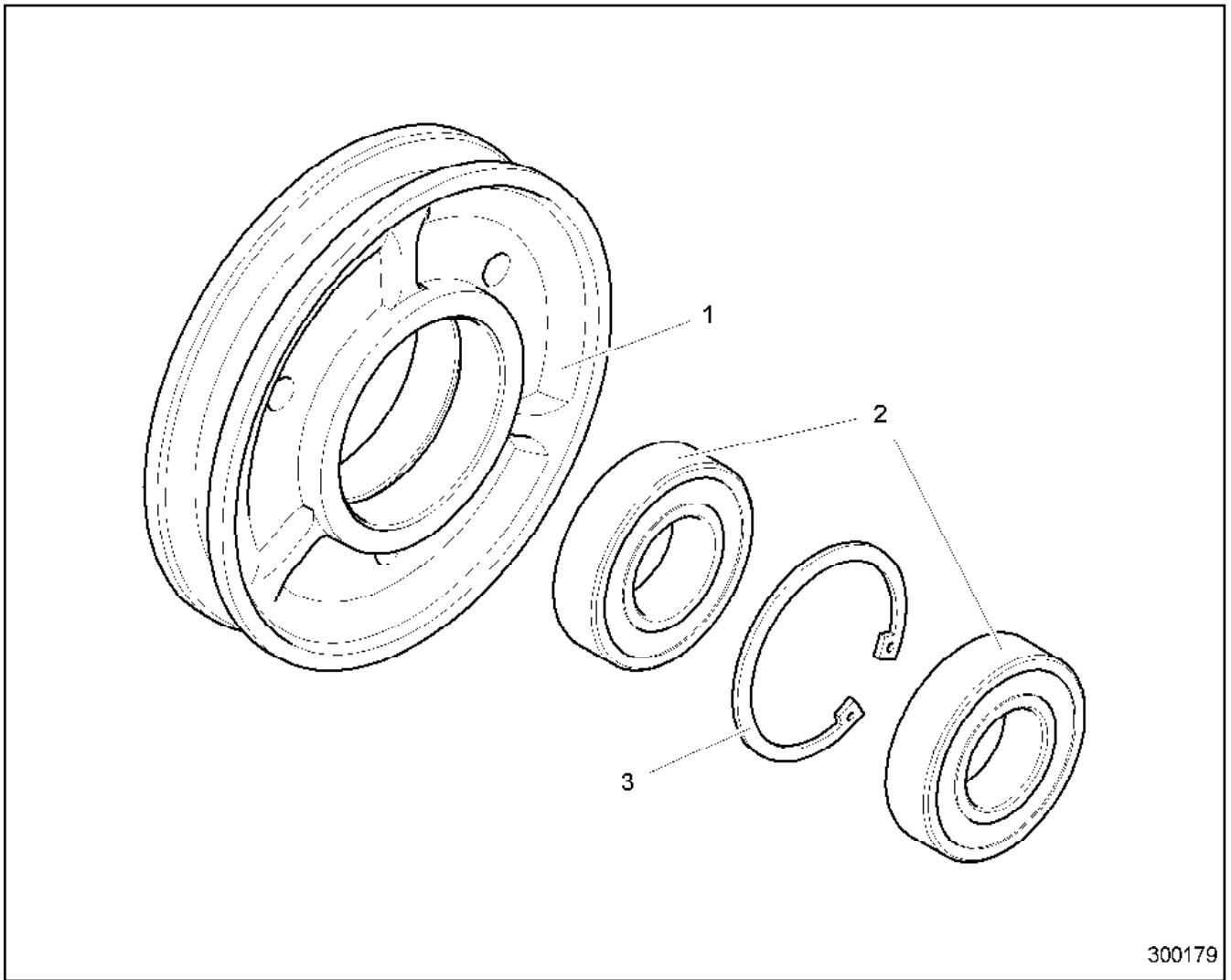
96 99 204 01

Pos.	Article	Quantité	Description	Bezeichnung	Serie
111	969803501	1	FLECHE PLIANTE	KLAPPSPITZE	
112	969226201	2	ATTACHE 6X50X105	LASCHE	
113	969254101	2	ANNEAU 55X76,1X30	RING	
114	969226501	2	ATTACHE 10X176X1022	LASCHE	
115	968641601	2	RONDELLE 111X170X10	SCHEIBE	
116	432011901	2	GOUPILLE DE SERRAGE 12	SPANNSTIFT	
117	938922301	4	ENTRETOISE 55X80X1,5	DISTANZSCHEIBE	
118	433011301	2	GOUPILLE FENDUE	SPLINT	
119	969810101	2	RONDELLE 10X170/116	SCHEIBE	
120	969810301	1	AXE 115X738X708	BOLZEN	
121	10167908	1	CÂBLE 10,0X1,425m	SEIL	
122	997880601	2	AXE	BOLZEN	
123	969593901	1	COLLIER 12X120X722	SCHELLE	
124	969594001	1	TÔLE 12X130X324	BLECH	
125	972426001	2	AXE	BOLZEN	
126	433007801	2	GOUPILLE FENDUE	SPLINT	
127	940277311	2	ANNEAU 30,5X38X11	RING	
128	420002801	3	RONDELLE ISO 7089 30 ST	SCHEIBE	
129	997040201	1	ARRET D'AXE	ACHSHALTER	
130	999305001	1	AXE	ACHSE	
131	4900090	2	VIS HEXAGONALE ISO 4017 M10X16 8.8 A3C	SECHSKANTSCHRAUBE	
132	423911001	2	RONDELLE D'ARRET VS 10	SICHERUNGSSCHEIBE	
133	991079601	1	POULIE 125X5,3X30 ⇒ □ 26	SEILROLLE	
135	460403601	1	TENDEUR M20	SPANNSCHLOSS	
136	4600097	1	VIS HEXAGONALE ISO 4017 M20X55 8.8	SECHSKANTSCHRAUBE	
137	420002101	5	RONDELLE ISO 7089 20 ST	SCHEIBE	
138	411505201	4	ÉCROU ISO 4032 M20 10	MUTTER	
139	411513601	1	ÉCROU ISO 4032 M20 LH 10	MUTTER	
140	406522101	1	VIS HEXAGONALE ISO 4017 M20X120 8.8	SECHSKANTSCHRAUBE	
141	423912001	1	RONDELLE D'ARRET VS 20	SICHERUNGSSCHEIBE	
142	779019901	2	BOUCHON FILTE	VERSCHLUSSSTOPFEN	
143	969264201	2	AXE 40X43X30	BOLZEN	
144	433009201	2	GOUPILLE FENDUE	SPLINT	
145	969267501	1	BOULON À POIGNÉE	GRIFFBOLZEN	
146	744020001	1	GOUPILLE À CHARNIÈRE DIN 11023 6X42	KLAPPSTECKER	
147	997040401	1	ARRET D'AXE	ACHSHALTER	
148	406515801	2	VIS HEXAGONALE ISO 4017 M16X25 8.8	SECHSKANTSCHRAUBE	
149	423911601	2	RONDELLE D'ARRET VS 16	SICHERUNGSSCHEIBE	
150	939816901	1	AXE	ACHSE	
151	997490101	2	AXE	BOLZEN	
152	433006301	6	GOUPILLE FENDUE	SPLINT	
153	4900128	5	VIS HEXAGONALE ISO 4017 M8x25 8.8 A2C	SECHSKANTSCHRAUBE	
154	411504601	6	ÉCROU ISO 4032 M8 10	MUTTER	
155	420001201	10	RONDELLE ISO 7089 8 ST	SCHEIBE	
156	423910801	5	RONDELLE D'ARRET VS 8	SICHERUNGSSCHEIBE	
157	433112601	2	GOUPILLE À CHARNIÈRE DIN 11023 5X32	KLAPPSTECKER	
158	411700801	1	ÉCROU DIN 936 M20 6	MUTTER	
159	4001667	1	VIS HEXAGONALE ISO 4017 M8X45 8.8	SECHSKANTSCHRAUBE	
161	969326001	1	ATTACHE	LASCHE	
162	4002271	2	VIS HEXAGONALE ISO 4014 M12X180 8.8	SECHSKANTSCHRAUBE	20061012-
163	423911201	2	RONDELLE D'ARRET VS 12	SICHERUNGSSCHEIBE	
164	420001601	4	RONDELLE ISO 7089 12 ST	SCHEIBE	
165	411504801	2	ÉCROU ISO 4032 M12 10	MUTTER	
175	969513701	1	AXE	BOLZEN	
176	433011501	2	GOUPILLE FENDUE	SPLINT	
177	970570701	1	AXE 20X125	BOLZEN	20070906-
540	969805901	1	ATTACHE ⇒ □ 27	LASCHE	
561	969919601	1	ATTACHE	LASCHE	

20.5.2008	VUE D ENSEMBLE	□ 24 (2/3)
LIEBHERR	FLECHE PLIANTE KLAPPSPITZE	96 99 204 01

Pos.	Article	Quantité	Description	Bezeichnung	Serie
571	969264801	1	PLATE-FORME	PODEST	

20.5.2008	VUE D ENSEMBLE	 25 (3/3)
LIEBHERR	FLECHE PLIANTE KLAPPSPITZE	96 99 204 01



300179

Pos.	Article	Quantité	Description	Bezeichnung	Serie
1	991079701	1	POULIE	SEILROLLE	
2	745148601	2	COUSSINET DIN 625 6206 2RS	LAGER	
3	428101701	1	BAGUE D'ARRET DIN 472 62X2	SICHERUNGSRING	

20.5.2008
300179

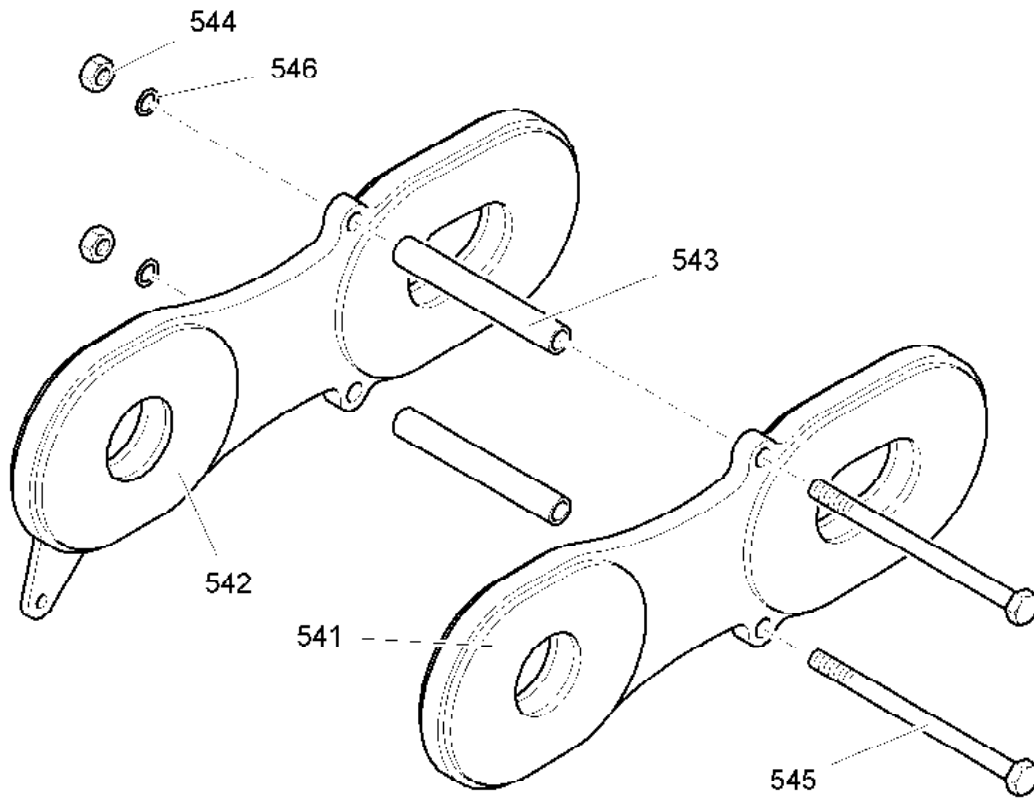
LIEBHERR

VUE D ENSEMBLE

POULIE 125X5,3X30
SEILROLLE 125X5,3X30

26

99 10 796 01



C 064.002 - 541.540

302480

Pos.	Article	Quantité	Description	Bezeichnung	Serie
541	969807601	1	ATTACHE	LASCHE	
542	969807701	1	ATTACHE	LASCHE	
543	969231601	2	TUBE	ROHR	
544	411505401	2	ÉCROU ISO 4032 M24 10	MUTTER	
545	406130108	2	VIS HEXAGONALE ISO 4014 M24X360X54 8.8 A3	SECHSKANTSCHRAUBE	
546	423912401	2	RONDELLE D'ARRET VS 24	SICHERUNGSSCHEIBE	

20.5.2008
302480

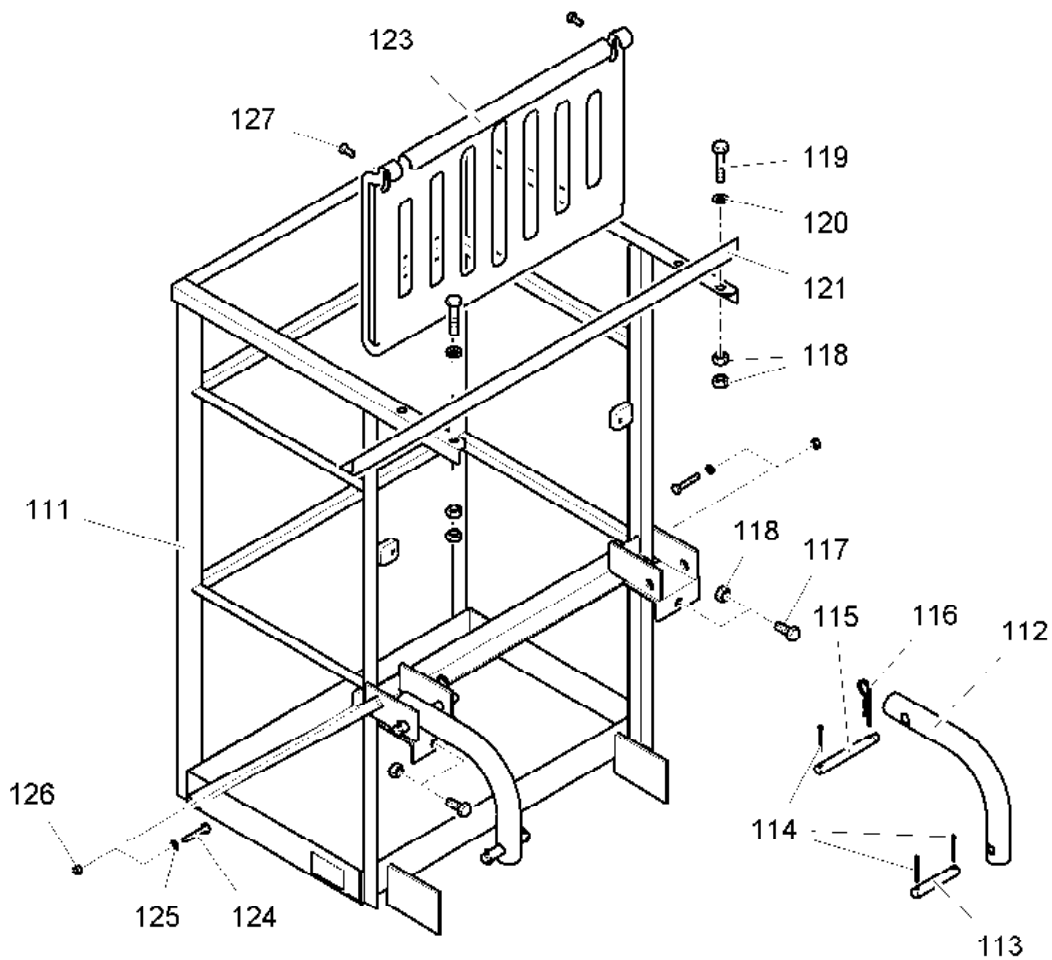
LIEBHERR

VUE D ENSEMBLE

ATTACHE
LASCHE

27

96 98 059 01



C 041.001 - 672.100

302496

Pos.	Article	Quantité	Description	Bezeichnung	Serie
111	939823601	1	NACELLE	FAHRKORB	
112	952668401	2	ARCHET	BUEGEL	
113	971065601	2	AXE	BOLZEN	
114	433006301	6	GOUPILLE FENDUE	SPLINT	20061024-
115	971000701	2	AXE	BOLZEN	
116	433100101	2	GOUPILLE À RESSORT LN 262 5X85 1WIND ST	FEDERSTECKER	
117	4900153	2	VIS HEXAGONALE ISO 4017 M16x40 8.8 A3C	SECHSKANTSCHRAUBE	20050721-
118	411505001	6	ÉCROU ISO 4032 M16 10	MUTTER	
119	406117101	2	VIS HEXAGONALE ISO 4014 M16X80 8.8	SECHSKANTSCHRAUBE	
120	420001901	2	RONDELLE ISO 7089 16 ST	SCHEIBE	
121	939824301	1	EQUERRE	WINKEL	
123	969990001	1	TÔLE 3,5X520X778	BLECH	20061024-
124	4901053	2	VIS HEXAGONALE ISO 4014 M10X60 8.8	SECHSKANTSCHRAUBE	20061024-
125	420001301	2	RONDELLE ISO 7089 10 ST	SCHEIBE	20061024-
126	411504701	4	ÉCROU ISO 4032 M10 10	MUTTER	
127	4900112	2	VIS HEXAGONALE ISO 4017 M10X35 8.8 A3C	SECHSKANTSCHRAUBE	

20.5.2008
302496

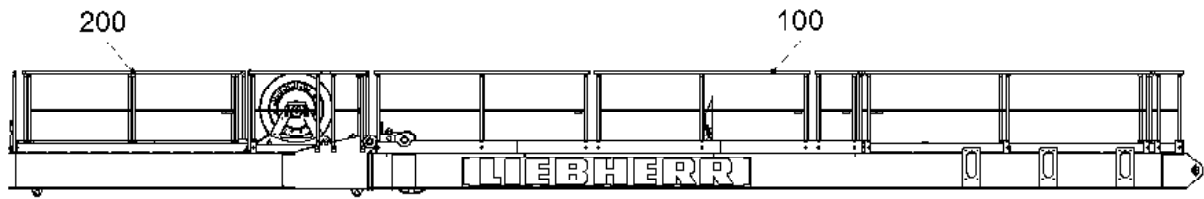
VUE D ENSEMBLE

28

LIEBHERR

NACELLE
FAHRKORB

93 98 235 01

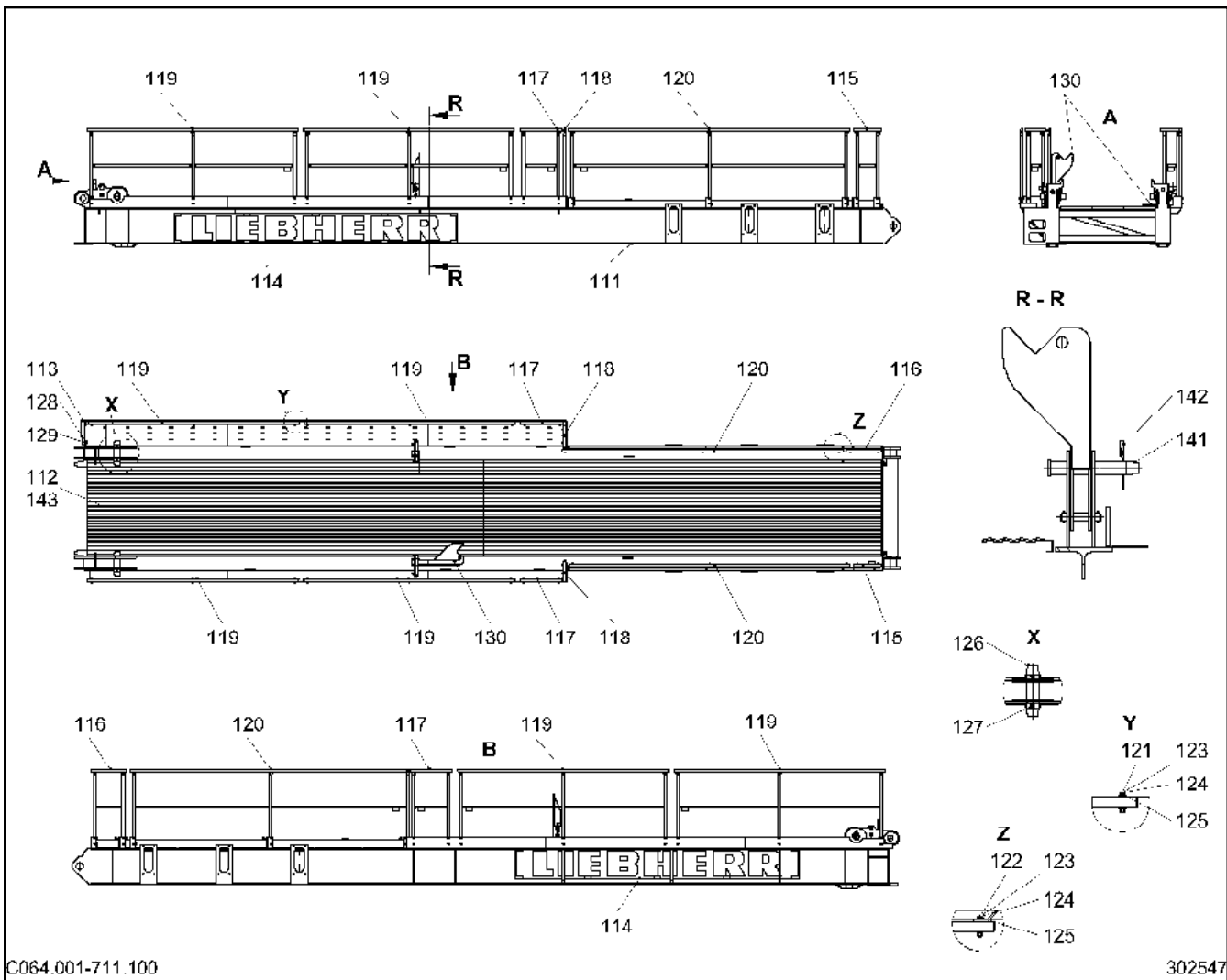


C064.001-711.000

302532


Pos.	Article	Quantité	Description	Bezeichnung	Serie
100	969329301	1	PIED DE CONTRE-FLECHE ⇒ <input type="checkbox"/> 30	GEGENAUSLEGERANLENKSTU	
200	969179901	1	POINTE DE CONTRE-FLÈCHE ⇒ <input type="checkbox"/> 32	GEGENAUSLEGERENDSTUEC	

<p>20.5.2008 302532</p> <p>LIEBHERR</p>	<p>VUE D ENSEMBLE</p> <p>CONTRE-FLÂCHE GEGENAUSLEGER</p>	<p><input type="checkbox"/> 29</p> <p>96 92 668 01</p>
--	--	--



C064.001-711.100

302547

Pos.	Article	Quantité	Description	Bezeichnung	Serie
111	969207401	1	PIED DE CONTRE-FLECHE	GEGENAUSLEGERANLENKSTU	
112	145210201	33.942m	PASSERELLE 2,0X40X450X6000 ST	LAUFSTEG	
113	969349601	1	TÔLE GAUFRÉE 5/6,5X293X322	RIFFELBLECH	
114	991139201	2	PLAQUE LIEBHERR	LIEBHERR-SCHILD	
115	988018801	1	GARDE-CORPS 2-1100/400/500	GELAENDER	
116	988002701	1	GARDE-CORPS 2-1100/500/500	GELAENDER	
117	988001201	2	GARDE-CORPS 2-1100/600/500	GELAENDER	
118	988030101	2	GARDE-CORPS 2-1100/300/500	GELAENDER	
119	931813601	4	GARDE-CORPS	GELAENDER	
120	931813701	2	GARDE-CORPS	GELAENDER	
121	406145801	38	VIS HEXAGONALE ISO 4014 M12X60 8.8	SECHSKANTSCHRAUBE	
122	4600514	22	VIS HEXAGONALE ISO 4014 M12X65 8.8	SECHSKANTSCHRAUBE	
123	420009001	120	RONDELLE ISO 7089 12 ST	SCHEIBE	
124	423911201	60	RONDELLE D'ARRET VS 12	SICHERUNGSSCHEIBE	
125	411507501	60	ÉCROU ISO 4032 M12 10	MUTTER	
126	969362401	2	AXE	BOLZEN	
127	433011501	4	GOUPILLE FENDUE	SPLINT	
128	4900188	2	VIS HEXAGONALE ISO 4017 M8x16 8.8 A2C	SECHSKANTSCHRAUBE	
129	420001201	2	RONDELLE ISO 7089 8 ST	SCHEIBE	
130	969388801	1	SUPPORT	STUETZE	20060220-
			⇒  31		
141	997724301	2	AXE	BOLZEN	20060316-
142	433102701	2	GOUPILLE À RESSORT LN 262 7X150 2WIND ST	FEDERSTECKER	20070906-
143	735003601	24	FIXATION À GRIFFE H=40mm B=70mm	KRALLENBEFESTIGUNG	20060620-

20.5.2008
302547

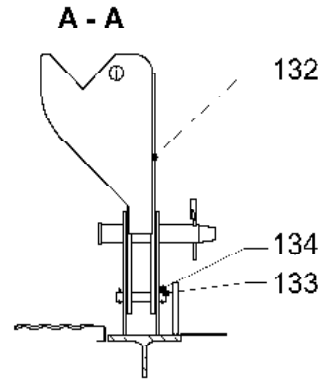
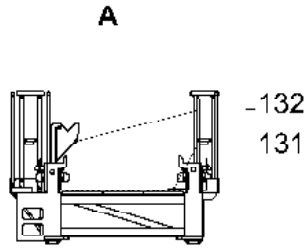
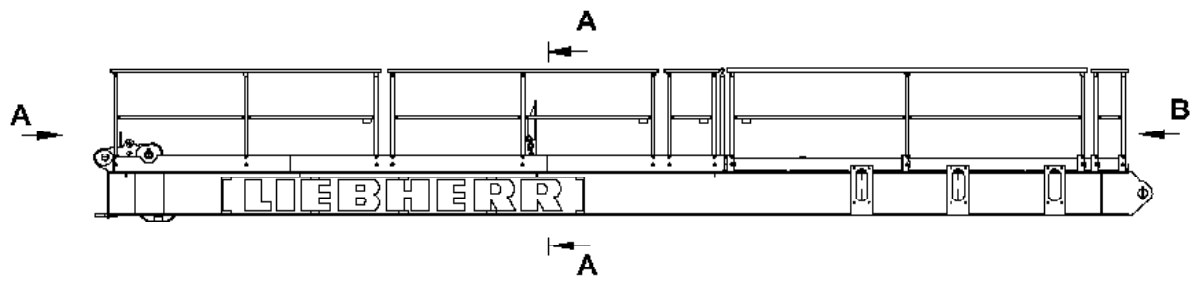
LIEBHERR

VUE D ENSEMBLE

PIED DE CONTRE-FLECHE
GEGENAUSLEGERANLENKSTUECK

 30

96 93 293 01



C064.001-711.130

302556

Pos.	Article	Quantité	Description	Bezeichnung	Serie
131	969388901	1	SUPPORT	STUETZE	
132	969389001	1	SUPPORT	STUETZE	
133	997411001	2	AXE	BOLZEN	
134	433006501	4	GOUPILLE FENDUE	SPLINT	

20.5.2008
302556

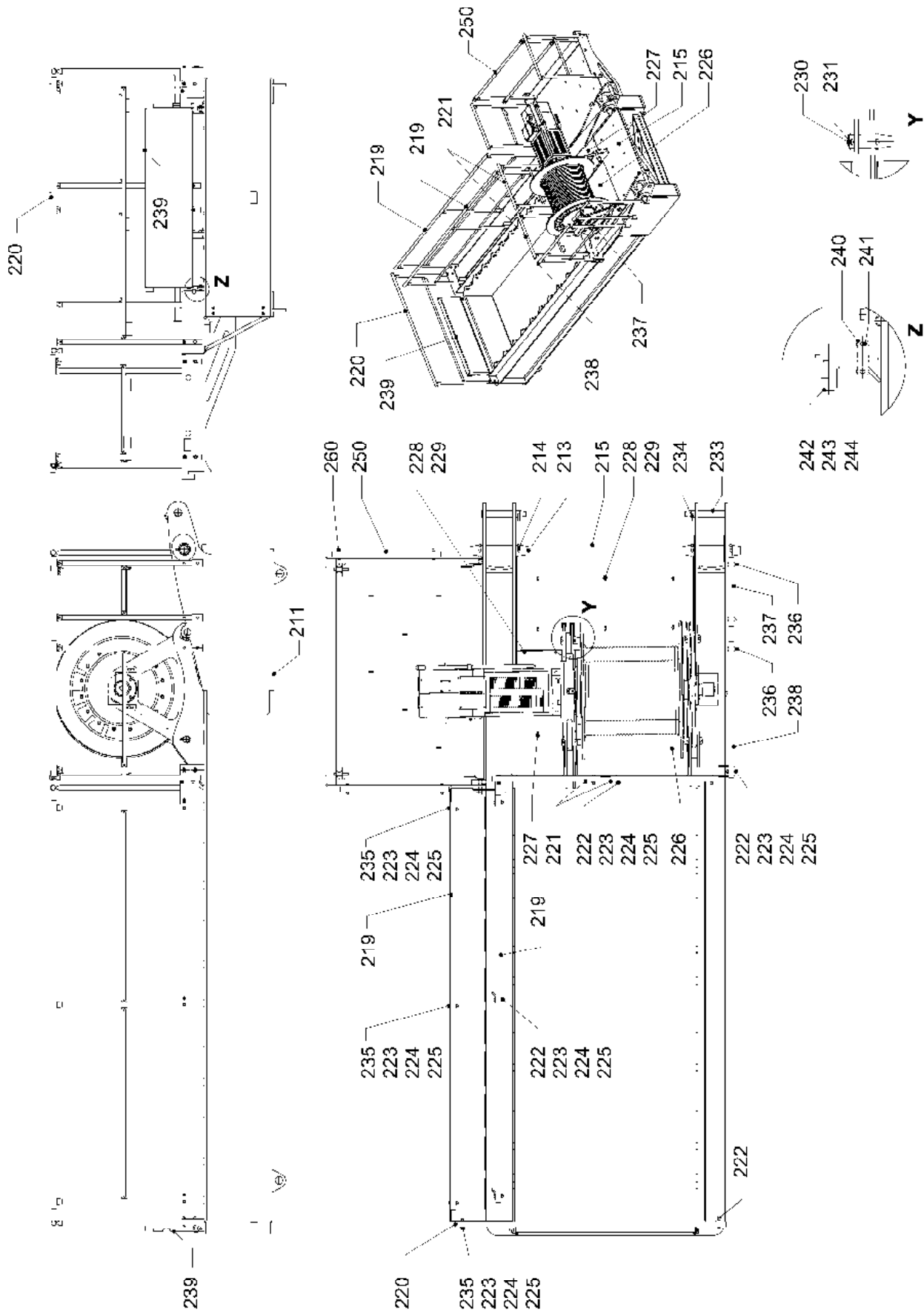
LIEBHERR

VUE D ENSEMBLE

SUPPORT
STUETZE

31

96 93 888 01



C064.001-711.200

302563

20.5.2008
302563

LIEBHERR

VUE D ENSEMBLE

POINTE DE CONTRE-FLÈCHE
GEGENAUSLEGERENDSTUECK

32 (1/2)


96 91 799 01

Pos.	Article	Quantité	Description	Bezeichnung	Serie
211	969179501	1	POINTE DE CONTRE-FLÈCHE	GEGENAUSLEGERENDSTUEC	
213	997852601	2	AXE	BOLZEN	
214	433011501	4	GOUPILLE FENDUE	SPLINT	
215	969177101	1	TÔLE 5/6,5X802X1366	BLECH	
219	931813601	2	GARDE-CORPS	GELAENDER	20060203-
220	931813501	1	GARDE-CORPS	GELAENDER	20060223-
221	932294601	2	GARDE-CORPS 2/1100/800/500	GELAENDER	20060314-
222	4600514	18	VIS HEXAGONALE ISO 4014 M12X65 8.8	SECHSKANTSCHRAUBE	20060314-
223	420009001	52	RONDELLE ISO 7089 12 ST	SCHEIBE	20060314-
224	423911201	26	RONDELLE D'ARRET VS 12	SICHERUNGSSCHEIBE	20060314-
225	411507501	26	ÉCROU ISO 4032 M12 10	MUTTER	20060314-
226	969694301	1	TÔLE 5X883X962	BLECH	20060620-
227	969694401	1	TÔLE 5X423X948	BLECH	20060620-
228	4066042	14	VIS HEXAGONALE ISO 4017 M8X25 10.9 A2C	SECHSKANTSCHRAUBE	20060620-
229	420001201	14	RONDELLE ISO 7089 8 ST	SCHEIBE	20060620-
230	971013801	4	AXE	BOLZEN	
231	433010301	8	GOUPILLE FENDUE	SPLINT	
233	997724301	2	AXE	BOLZEN	20060203-
234	433102401	4	GOUPILLE À RESSORT LN 262 7X140 2WIND ST	FEDERSTECKER	20060203-
235	406145801	12	VIS HEXAGONALE ISO 4014 M12X60 8.8	SECHSKANTSCHRAUBE	20060314-
236	406512201	3	VIS HEXAGONALE ISO 4017 M10X50 8.8	SECHSKANTSCHRAUBE	20060203-
237	988002701	1	GARDE-CORPS 2-1100/500/500	GELAENDER	20060314-
238	988001501	1	GARDE-CORPS 2-1100/1000/500	GELAENDER	20060203-
239	969395301	1	TÔLE GAUFRÉE 3,5/5X503X1568	RIFFELBLECH	20060223-
240	971060301	2	AXE	BOLZEN	20060223-
241	433005001	4	GOUPILLE FENDUE	SPLINT	20060223-
242	4600189	1	VIS HEXAGONALE ISO 4017 M16x50 8.8 A3C	SECHSKANTSCHRAUBE	20060223-
243	420001901	2	RONDELLE ISO 7089 16 ST	SCHEIBE	20060223-
244	411514401	2	ÉCROU ISO 4032 M16 6	MUTTER	20060223-
250	969431001	1	PLATE-FORME	PODEST	20060314-
			⇒  34		
260	969431601	1	ÉLÉMENTS DE FIXATION	VERBINDUNGSMATERIAL	20060314-

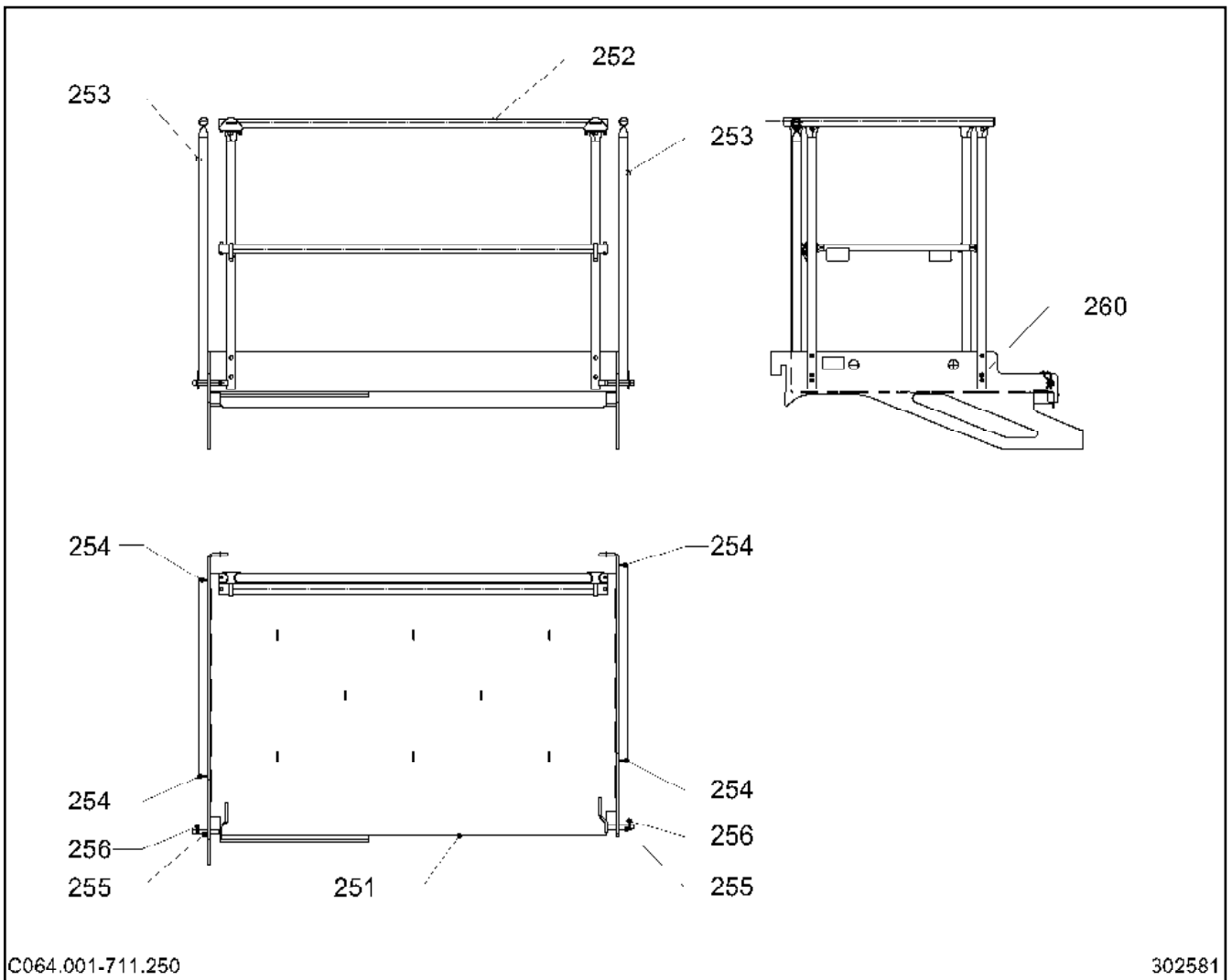
20.5.2008


LIEBHERR


VUE D ENSEMBLE
GESAMTLISTE
POINTE DE CONTRE-FLÈCHE
GEGENAUSLEGERENDSTUECK

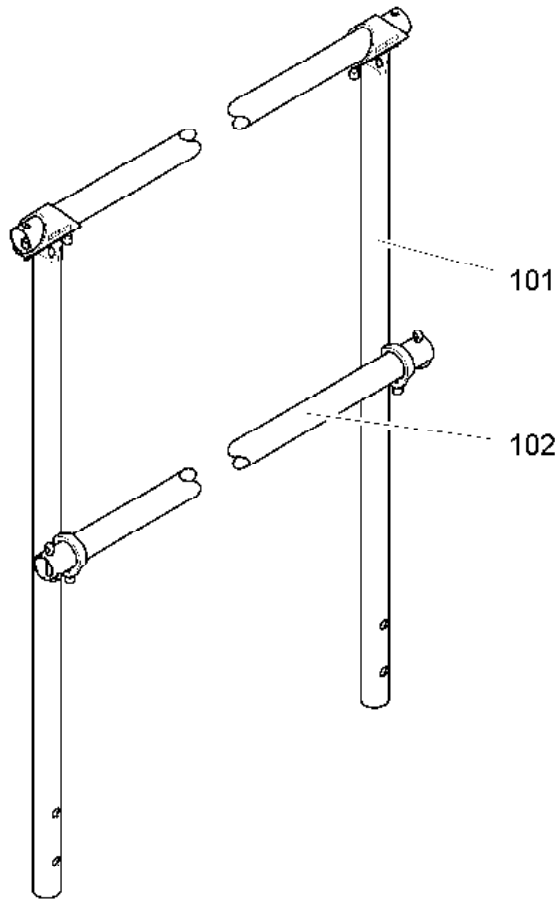
 33 (2/2)

96 91 799 01




Pos.	Article	Quantité	Description	Bezeichnung	Serie
251	969431101	1	PLATE-FORME	PODEST	
252	939747601	1	GARDE-CORPS ⇒  35	GELAENDER	
253	932294601	2	GARDE-CORPS 2/1100/800/500	GELAENDER	
254	779019901	4	BOUCHON FILTE	VERSCHLUSSSTOPFEN	
255	953497101	2	AXE 20X110X85	BOLZEN	
256	433100801	2	GOUPILLE À RESSORT LN 262 4X60 1WIND ST	FEDERSTECKER	

20.5.2008 302581 LIEBHERR	VUE D ENSEMBLE GESAMTLISTE PLATE-FORME PODEST	 34 96 94 310 01
--	--	--



LN 266-2

301017

Pos.	Article	Quantité	Description	Bezeichnung	Serie
101	939416301	2	PILIER ⇒  19	PFOSTEN	
102	939531601	2	TUBE DE GARDE-CORPS	GELAENDERROHR	

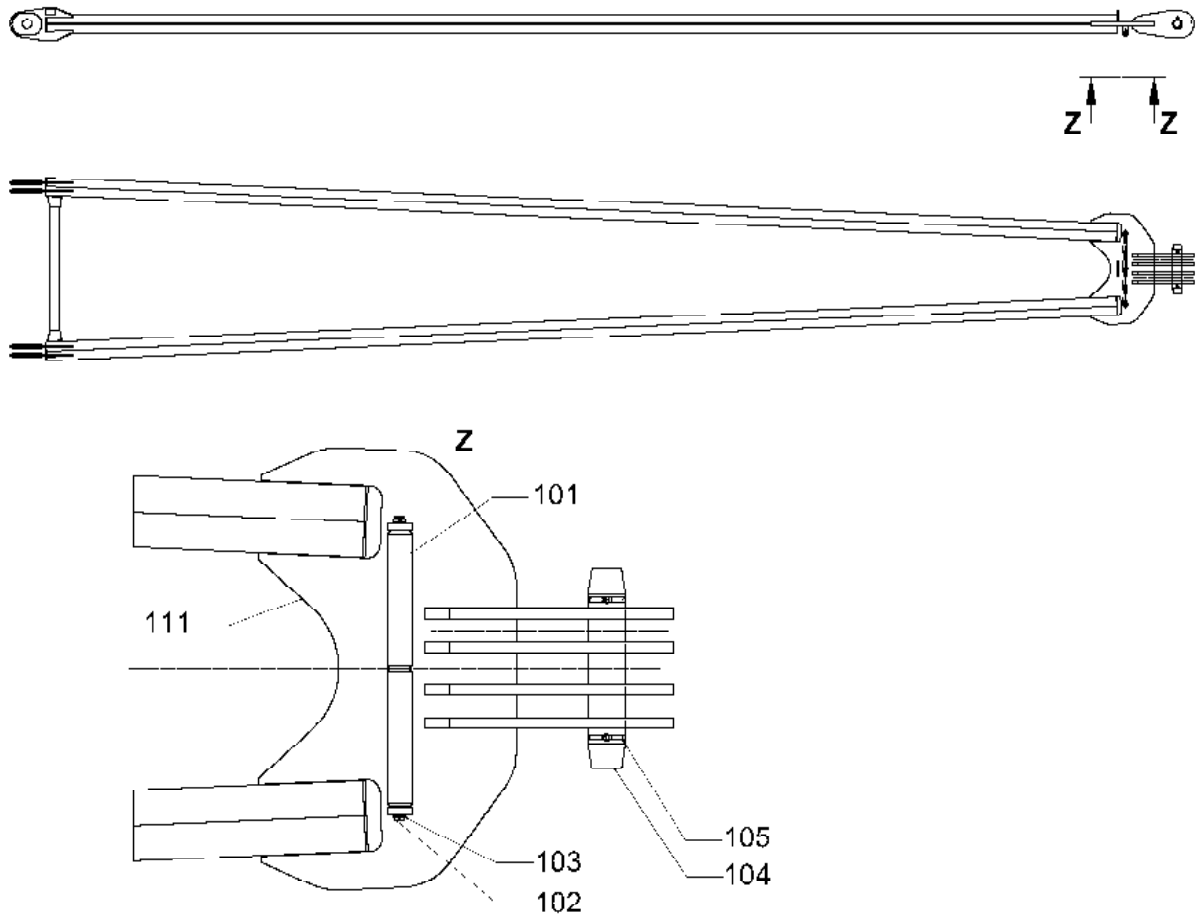
20.5.2008
301017

LIEBHERR

VUE D ENSEMBLE
GESAMTLISTE
GARDE-CORPS
GELAENDER

 35

93 97 476 01



C064.003-814.100

302573

Pos.	Article	Quantité	Description	Bezeichnung	Serie
101	958316701	2	GALET 60X330X60	ROLLE	
102	933057001	1	AXE	BOLZEN	
103	433007601	2	GOUPILLE FENDUE	SPLINT	
104	931895001	1	AXE	BOLZEN	
105	433011101	2	GOUPILLE FENDUE	SPLINT	
111	969917401	1	HAUBANAGE DE CONTRE-FLÈCHE	GEGENAUSLEGERABSPANNUN	

20.5.2008
302573

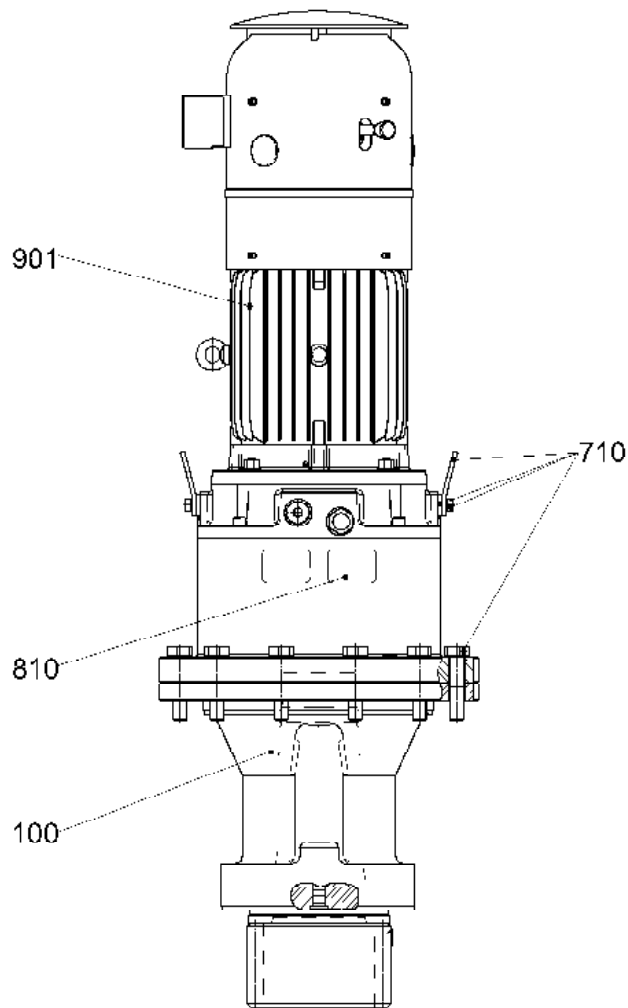
LIEBHERR

VUE D ENSEMBLE

HAUBANAGE DE CONTRE-FLÈCHE
GEGENAUSLEGERABSPANNUNG

36

96 99 186 01



DRW180AZ412-000.000

301161

Pos.	Article	Quantité	Description	Bezeichnung	Serie
100	932547501	1	REDUCTEUR ⇒ <input type="checkbox"/> 38	GETRIEBE	
710	974424801	1	ÉLÉMENTS DE FIXATION ⇒ <input type="checkbox"/> 44	VERBINDUNGSMATERIAL	
901	932885601	1	MOTEUR ⇒ <input type="checkbox"/> 45	MOTOR	20040416-

20.5.2008
301161

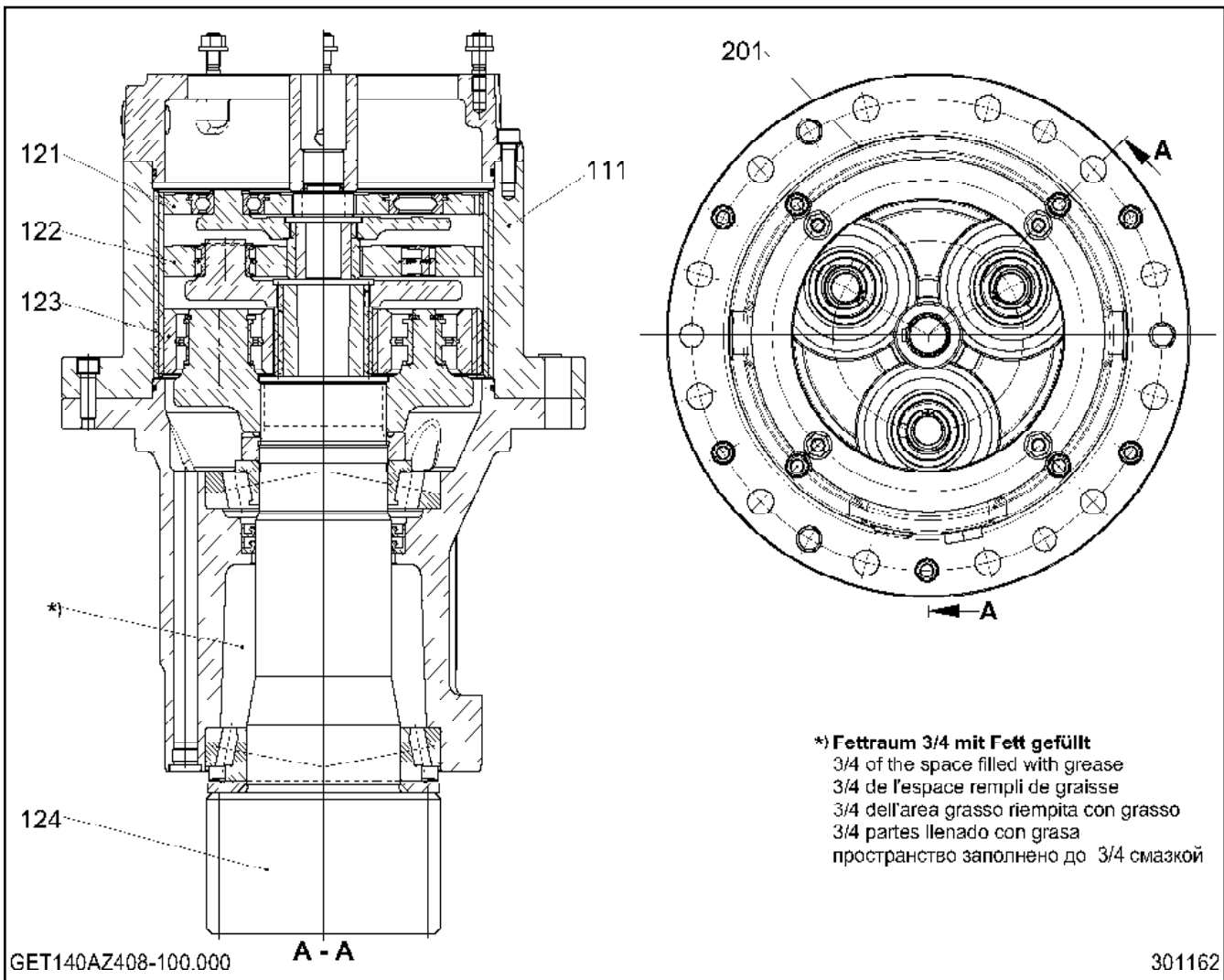
LIEBHERR

VUE D ENSEMBLE

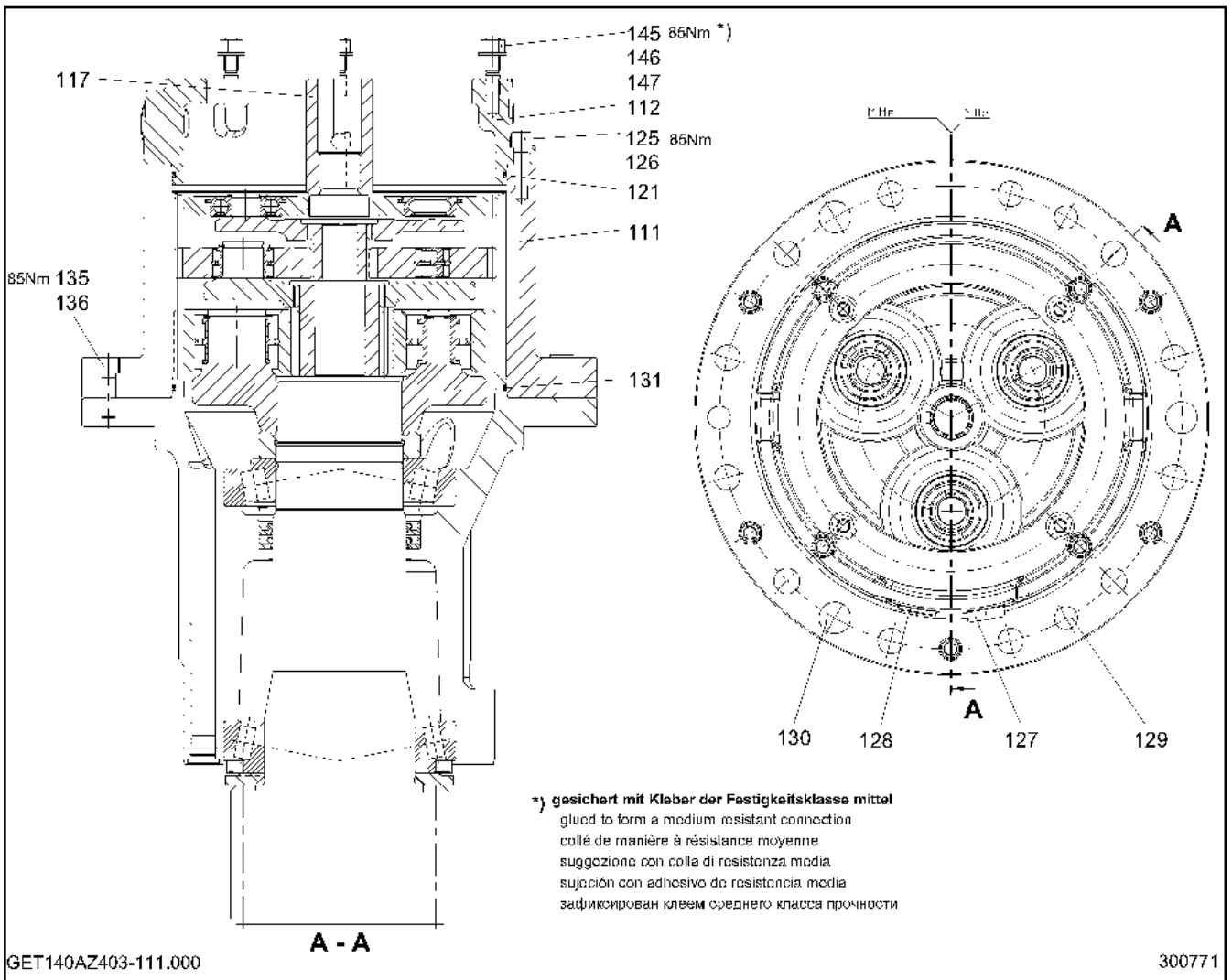
MÉCANISME D'ORIENTATION FU
DREHWERK FU

37

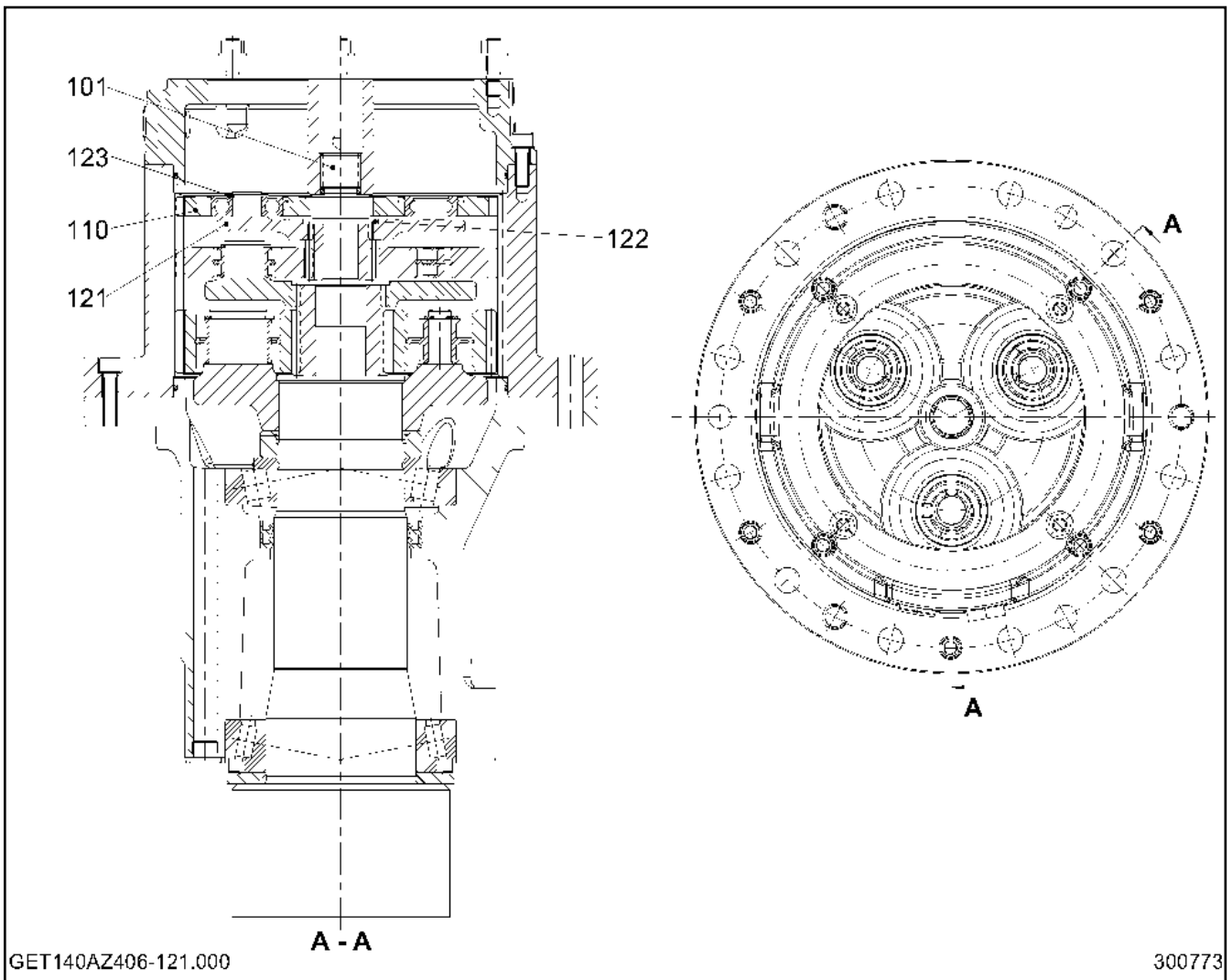
93 25 383 01



Pos.	Article	Quantité	Description	Bezeichnung	Serie
111	938263801	1	CARTER ⇒ □ 39	GEHAEUSE	
121	932303201	1	ARBRE 1 ⇒ □ 40	WELLE 1	
122	932303401	1	ARBRE 2 ⇒ □ 41	WELLE 2	
123	938270201	1	ARBRE 3 ⇒ □ 42	WELLE 3	
124	938284601	1	SORTIE ⇒ □ 43	ABTRIEB	
151		111	HUILE À ENGRENAGES	GETRIEBEOEL	

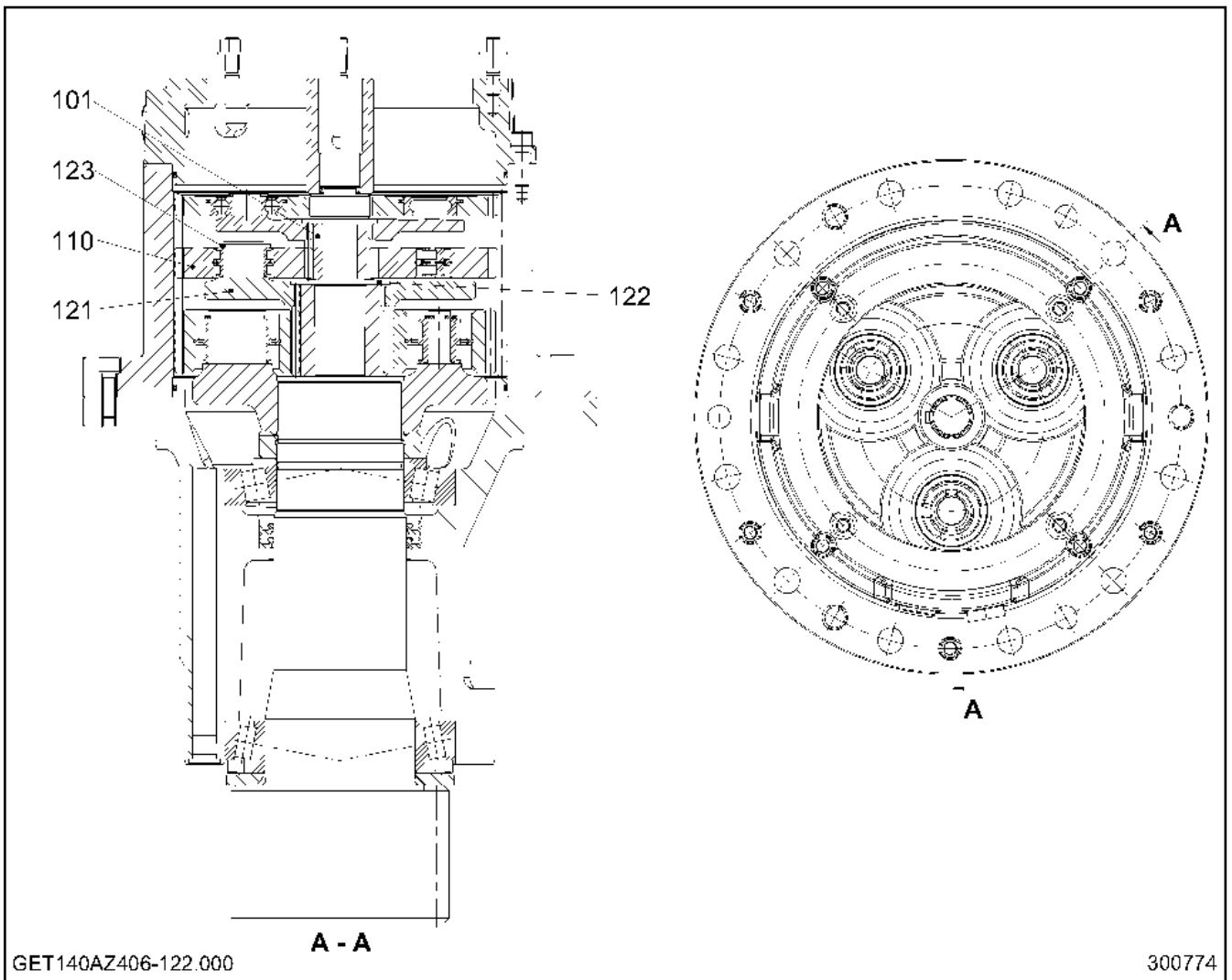


Pos.	Article	Quantité	Description	Bezeichnung	Serie
111	938263901	1	ROUE A DENTURE INTERNE M=3,5 Z=78	INNENRAD	
112	938269301	1	CARTER MOTEUR	MOTERGEHAEUSE	
117	938269401	1	MANCHON D'ACCOUPLEMENT	KUPPLUNGSHUELSE	
121	726414803	1	JOINT TORIQUE 275,0X4	O-RING	
125	404211801	4	VIS CYLINDRIQUE ISO 4762 M12x35 8.8 A3C	ZYLINDERSCHRAUBE	
126	423911201	4	RONDELLE D'ARRET VS 12	SICHERUNGSSCHEIBE	
127	774322101	1	INDIC.NIVEAU HUILE	OELSCHAUGLAS	
128	477511501	1	BOUCHON FILETÉ VSTI	VERSCHLUSSSCHRAUBE	
129	779016401	3	BOUCHON FILTE	VERSCHLUSSSTOPFEN	
130	7363016	3	BOUCHON FILTE	VERSCHLUSSSTOPFEN	20061115-
131	726414803	1	JOINT TORIQUE 275,0X4	O-RING	
135	404212008	5	VIS CYLINDRIQUE ISO 4762 M12x40 8.8 A3C	ZYLINDERSCHRAUBE	20060119-
136	423911201	5	RONDELLE D'ARRET VS 12	SICHERUNGSSCHEIBE	
145	406834701	4	GOUJON FILETÉ DIN 939 M12X35 8.8	STIFTSCHRAUBE	
146	420001601	4	RONDELLE ISO 7089 12 ST	SCHEIBE	
147	411504801	4	ÉCROU ISO 4032 M12 10	MUTTER	



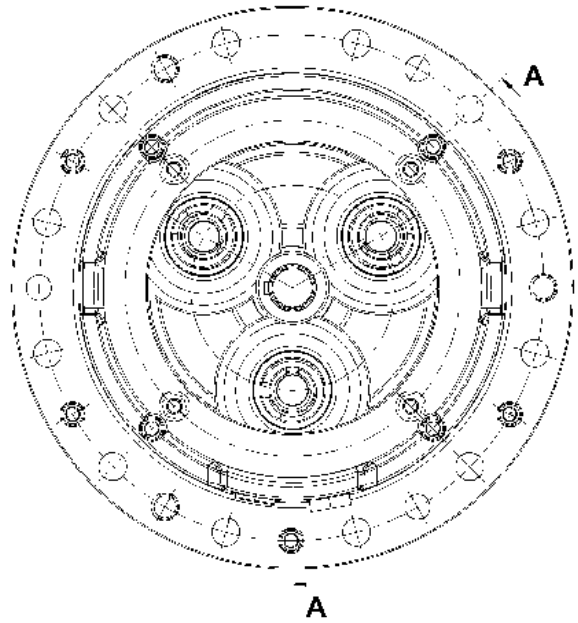
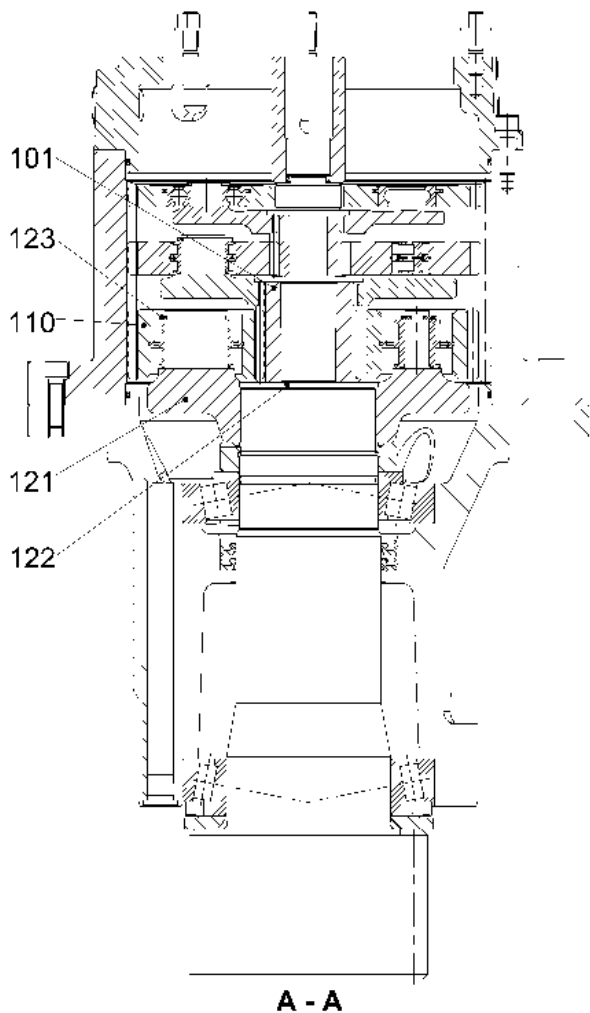
Pos.	Article	Quantité	Description	Bezeichnung	Serie
101	938275501	1	ROUE SOLAIRE M=3,5 Z=12	SONNENRAD	
110	938275601	3	ROUE PLANÉTAIRE M=3,5 Z=33	PLANETENRAD	
121	932303301	1	PORTE-SATELLITES	PLANETENTRAEGER	
122	944102603	1	DISQUE DE RETENUE 65X6,5X4	HALTESCHEIBE	
123	428013601	3	BAGUE D'ARRET DIN 471 25X2	SICHERUNGSRING	

20.5.2008 300773	VUE D ENSEMBLE	<input type="checkbox"/> 40
LIEBHERR	ARBRE 1 WELLE 1	93 23 032 01



Pos.	Article	Quantité	Description	Bezeichnung	Serie
101	932303501	1	ROUE SOLAIRE M=3,5 Z=15	SONNENRAD	
110	932303601	3	ROUE PLANÉTAIRE M=3,5 Z=31	PLANETENRAD	
121	932303801	1	PORTE-SATELLITES	PLANETENTRAEGER	
122	944301403	1	DISQUE DE RETENUE 85X40X4	HALTESCHEIBE	
123	400087403	3	BAGUE D'ARRET DIN 471 35X2,5	SICHERUNGSRING	

20.5.2008 300774 LIEBHERR	VUE D ENSEMBLE ARBRE 2 WELLE 2	<input type="checkbox"/> 41 93 23 034 01
--	---	---



GET140AZ401-123.000

300775

Pos.	Article	Quantité	Description	Bezeichnung	Serie
101	938270301	1	ROUE SOLAIRE M=3,5 Z=21	SONNENRAD	
110	938270401	3	ROUE PLANÉTAIRE M=3,5 Z=28	PLANETENRAD	
121	938271301	1	PORTE-SATELLITES	PLANETENTRAEGER	
122	944171603	1	DISQUE DE RETENUE 110X4	HALTESCHEIBE	
123	400085903	3	BAGUE D'ARRET DIN 471 50X3	SICHERUNGSRING	

20.5.2008
300775

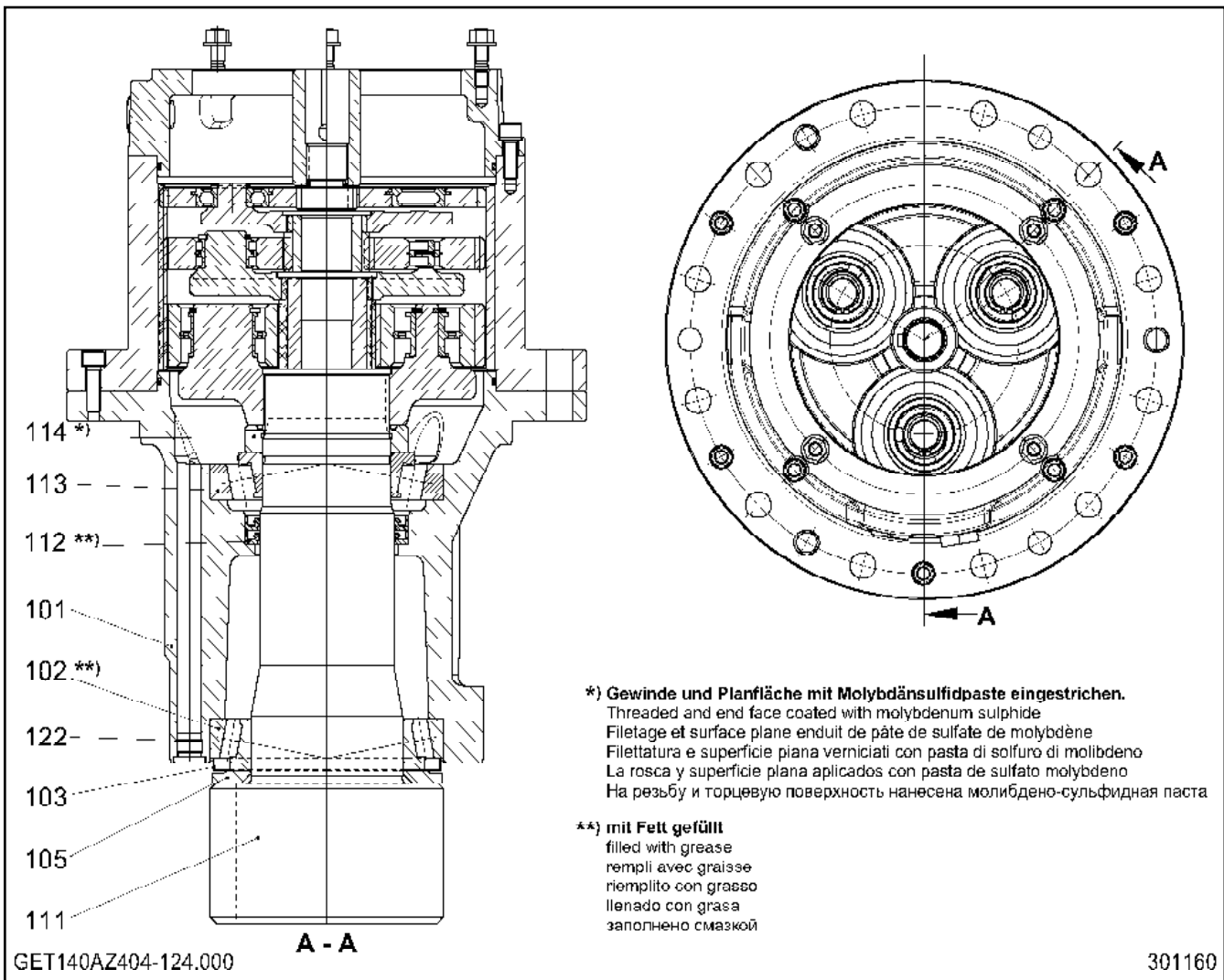
LIEBHERR

VUE D ENSEMBLE

ARBRE 3
WELLE 3

42

93 82 702 01



Pos.	Article	Quantité	Description	Bezeichnung	Serie
101	938264001	1	CARTER DE L'ARBRE DE SORTIE	ABTRIEBSWELLENGEHAUSE	
102	746222201	1	ROULEMENT À ROULEAUX CONIQUES -320 26X	KEGELROLLENLAGER	
103	747270901	1	BAGUE NILOS	NILOSRING	
105	938270801	1	RONDELLE	SCHEIBE	
111	938284701	1	ARBRE DE SORTIE	ABTRIEBSWELLE	
112	710048501	2	JOINT RADIAL DIN 3760 115X140X12 A NBR 70	RADIALWELLENDICHTRING	
113	746202201	1	COUSSINET DIN 720 30222	LAGER	
114	944171703	1	ECROU A ENCOCHES	NUTMUTTER	
122	477510401	2	BOUCHON FILETÉ VSTI	VERSCHLUSSSCHRAUBE	

20.5.2008
301160

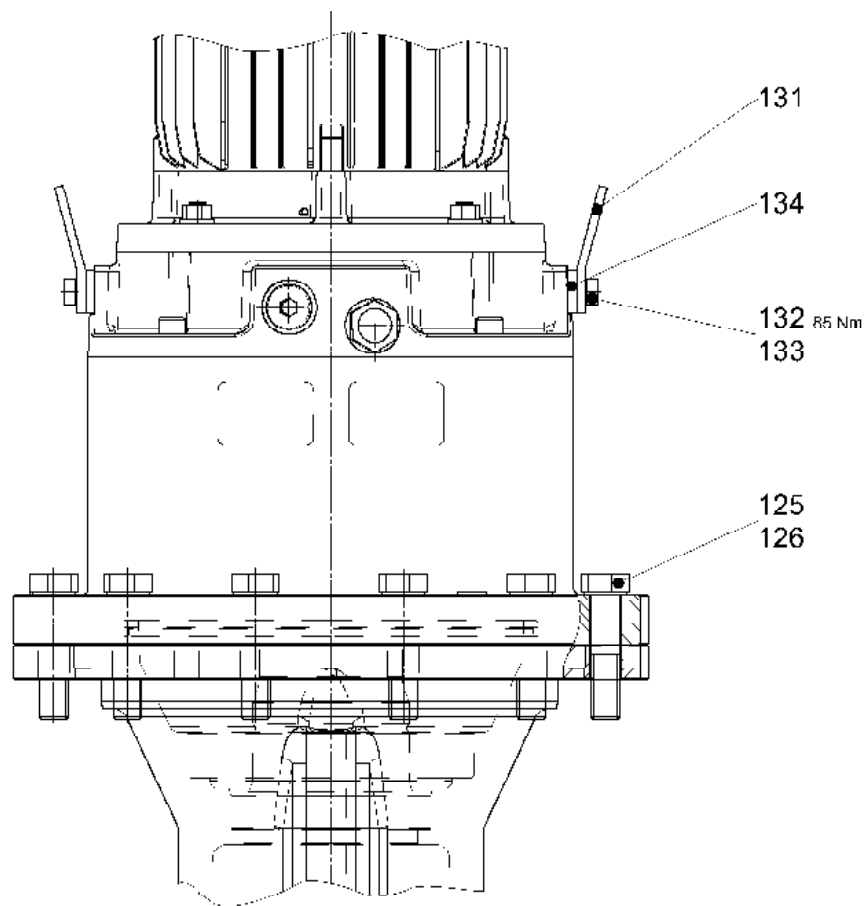
LIEBHERR

VUE D ENSEMBLE

SORTIE
ABTRIEB

43

93 82 846 01



DRW180AZ404-710.000

300770

Pos.	Article	Quantité	Description	Bezeichnung	Serie
125	4600095	12	VIS HEXAGONALE ISO 4014 M20X90 8.8	SECHSKANTSCHRAUBE	20050602-
126	423912001	12	RONDELLE D'ARRET VS 20	SICHERUNGSSCHEIBE	20011011-
131	974423801	2	ATTACHE 6X40X90	LASCHE	
132	4900161	2	VIS HEXAGONALE ISO 4017 M12X30 8.8 A3C	SECHSKANTSCHRAUBE	20050721-
133	423911201	2	RONDELLE D'ARRET VS 12	SICHERUNGSSCHEIBE	20011011-
134	421600701	2	RONDELLE DIN 7349 13 ST	SCHEIBE	

20.5.2008
300770

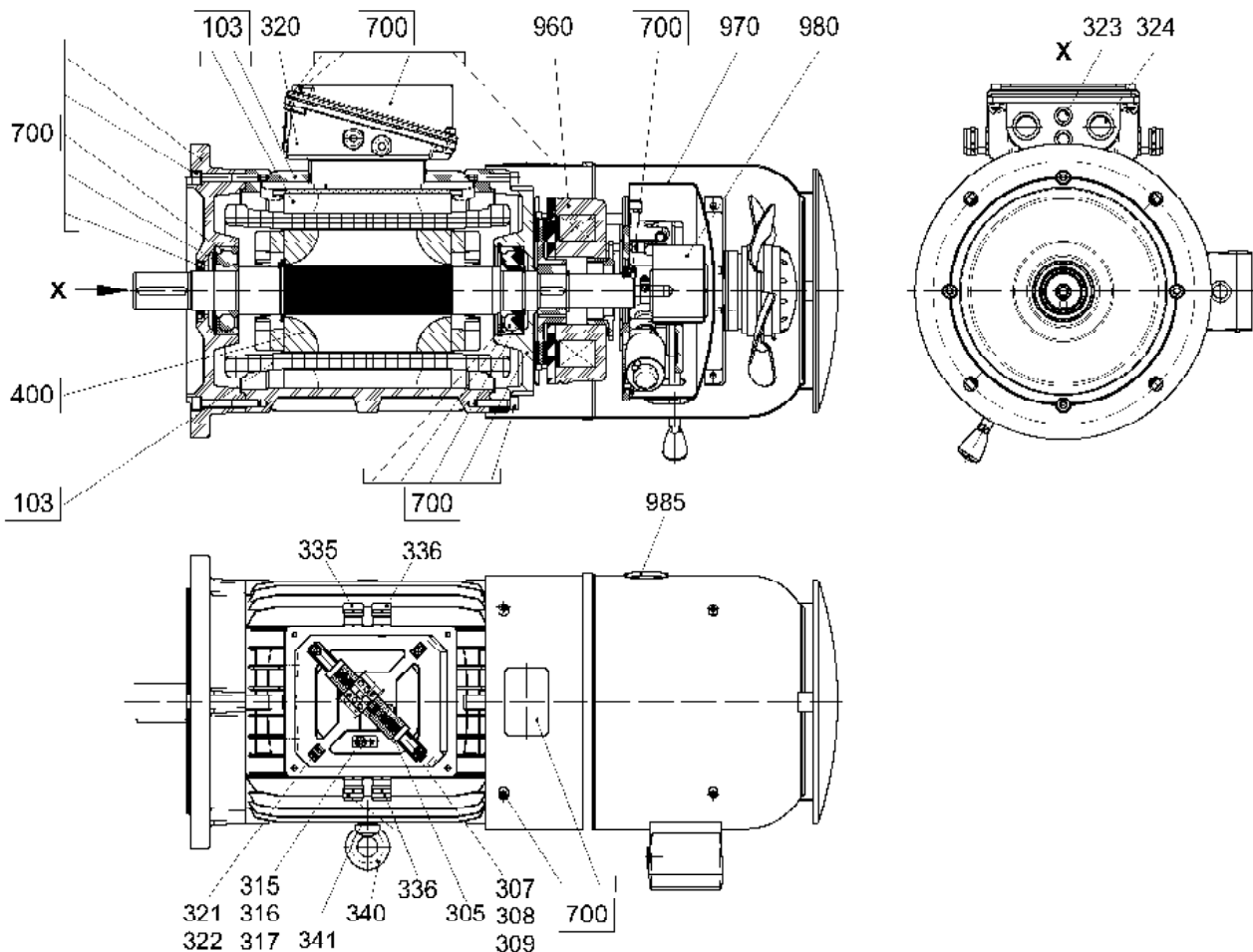
LIEBHERR

VUE D ENSEMBLE

ÉLÉMENTS DE FIXATION
VERBINDUNGSMATERIAL

44

97 44 248 01



E12.0585-000/205

301148

Pos.	Article	Quantité	Description	Bezeichnung	Serie
103	932885701	1	STATOR 4POL.PL=170	STATOR	
305	932886201	1	-LISTEAU DE SERRAGE	-KLEMMLEISTE	
307	4600384	2	-VIS CYLINDRIQUE ISO 4762 M6x40 8.8 A2C	-ZYLINDERSCHRAUBE	
308	933031701	2	-TUBE	-ROHR	
309	939861301	2	-TUBE 9X12X15	-ROHR	
315	625001101	1	-SIGNE DE TERRE M6	-ERDUNGSZEICHEN	
316	4600049	1	-VIS CYLINDRIQUE ISO 4762 M6x12 8.8 A2C	-ZYLINDERSCHRAUBE	
317	420050401	2	-RONDELLE ISO 7089 6 MS	-SCHEIBE	
320	932886301	1	-BOITE DE BORNES	-KLEMMKASTEN	
321	4042002	2	-VIS CYLINDRIQUE ISO 4762 M6x20 8.8 A2C	-ZYLINDERSCHRAUBE	
322	423910601	4	-RONDELLE D'ARRET VS 6	-SICHERUNGSSCHEIBE	
323	779028901	2	-BOUCHON CONIQUE	-TELLERSTOPFEN	
324	779028401	2	-BOUCHON CONIQUE	-TELLERSTOPFEN	
335	602440101	1	RACCORD DE CÂBLE	KABELVERSCHRAUBUNG	20071120-
336	602440901	3	RACCORD DE CÂBLE	KABELVERSCHRAUBUNG	20071120-
340	402600201	1	-BOULON À OEIL DIN 580 M10 C15E A3C	-RINGSCHRAUBE	
341	420001301	1	-RONDELLE ISO 7089 10 ST	-SCHEIBE	
400	932885801	1	ROTOR 4POL.PL=170 ⇒ □ 47	ROTOR	
700	932885901	1	PIECES DE MONTAGE ⇒ □ 48	MONTAGETEILE	
960	10018889	1	FREIN 205V 71W 80Nm 35H7 ⇒ □ 50	BREMSE	
970	932352401	1	DISPOSITIF ⇒ □ 52	WINDFREISTELLUNG	
980	10030654	1	CAPTEUR ROTATIF 0-6000 1/min	DREHGEBER	

20.5.2008
301148

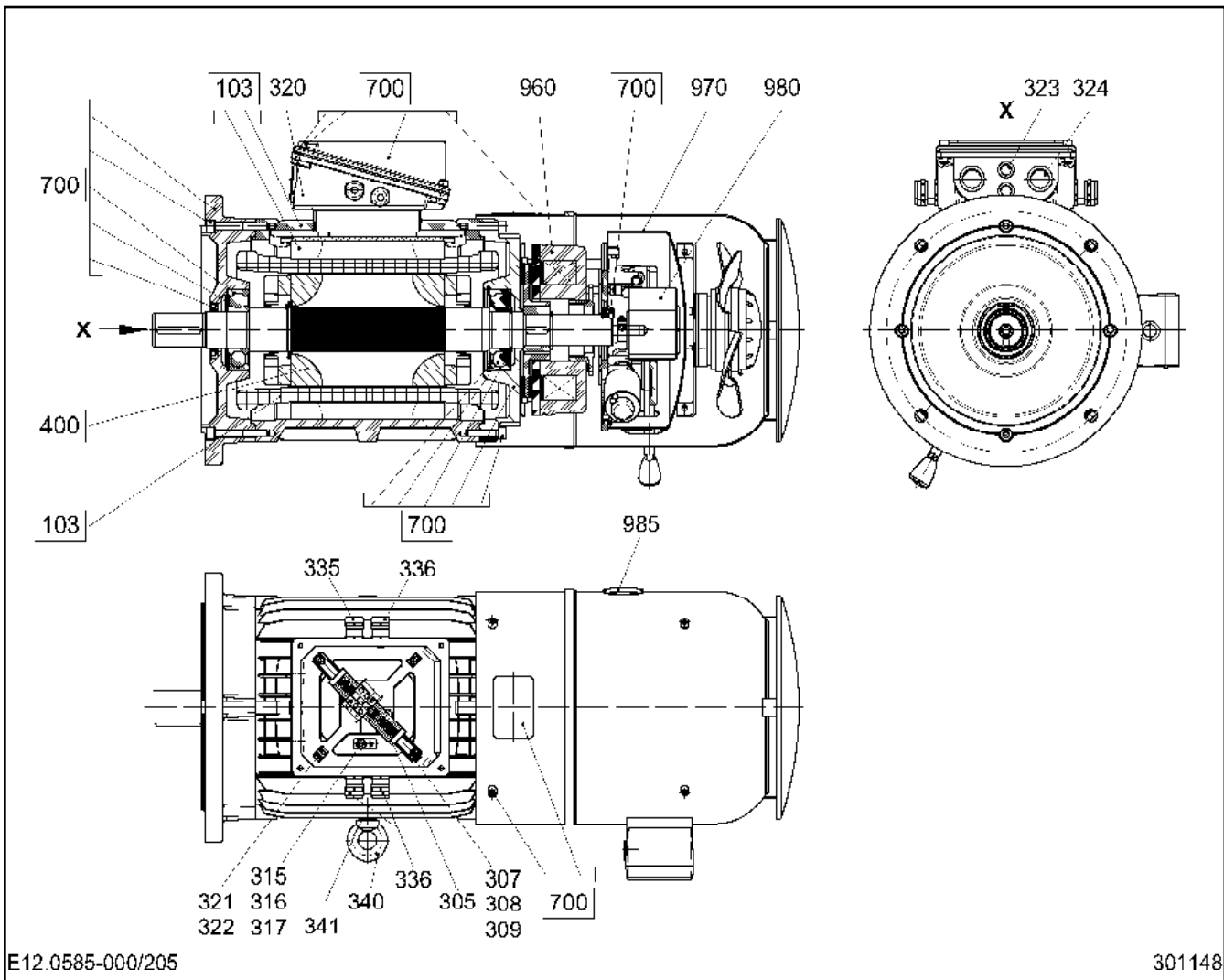
VUE D ENSEMBLE

□ 45 (1/2)

LIEBHERR

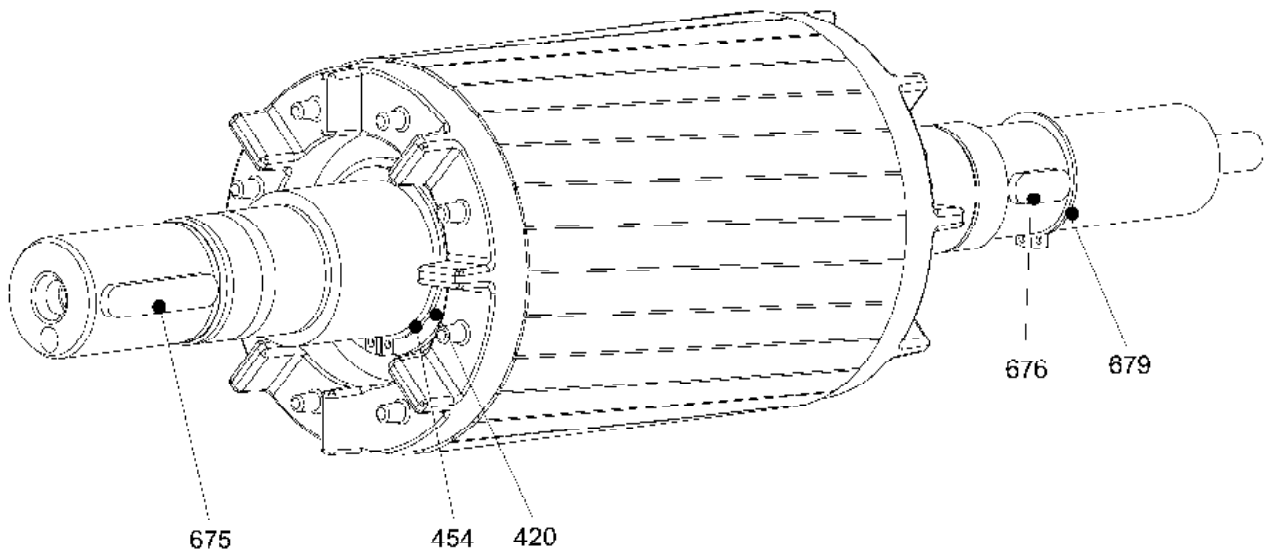
MOTEUR
MOTOR

93 28 856 01



Pos.	Article	Quantité	Description	Bezeichnung	Serie
985	602701201	2	PASSE-CABLE	KABELTUELLE	

20.5.2008 301148 LIEBHERR	VUE D ENSEMBLE MOTEUR MOTOR	<input type="checkbox"/> 46 (2/2) 93 28 856 01
--	--	---



E12.0585X910/001

301149

Pos.	Article	Quantité	Description	Bezeichnung	Serie
420	422003601	1	RONDELLE APPUI DIN 988 50X62X3	STUETZSCHEIBE	20040123-
454	428004201	1	BAGUE D'ARRET DIN 471 50X2	SICHERUNGSRING	20040123-
675	434011301	1	CLAVETTE PARALLELE DIN 6885 A 10X8X50	PASSFEDER	
676	434010501	1	CLAVETTE PARALLELE DIN 6885 A 10X8X25	PASSFEDER	
679	428002901	1	BAGUE D'ARRET DIN 471 35X1,5	SICHERUNGSRING	

20.5.2008
301149

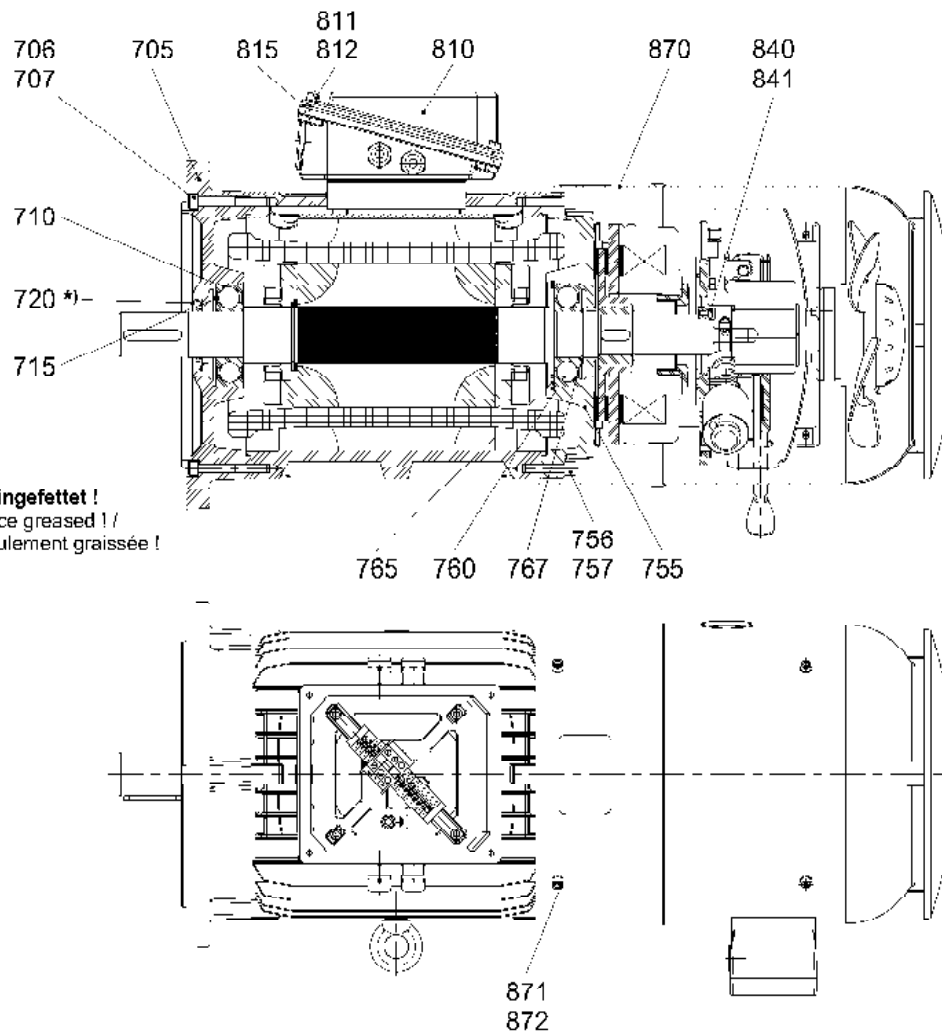
LIEBHERR

VUE D ENSEMBLE

ROTOR 4POL.PL=170
ROTOR 4POL.PL=170

47

93 28 858 01



E12.0500X990/001

301150

Pos.	Article	Quantité	Description	Bezeichnung	Serie
705	932886601	1	FLASQUE-BRIDE	FLANCSHLAGERSCHILD	
706	4600188	4	VIS CYLINDRIQUE ISO 4762 M8x60 8.8 A2C	ZYLINDERSCHRAUBE	20060119-
707	710920101	4	ANNEAU U 8,7X14X1	RING	20041015-
710	745168101	1	ROULEMENT A BILLES -63082RSC3 40X90X23	RILLENKUGELLAGER	
715	10036827	1	RONDELLE DE COMPENS DE ROULEME79X89X	KUGELLAGERAUSGLEICHSSC	
720	10036826	1	JOINT RADIAL DIN 3760 40X62X7 AS NB	RADIALWELLENDICHTRING	
755	932886701	1	FLASQUE DE PALIER	LAGERSCHILD	
756	4001620	4	VIS CYLINDRIQUE ISO 4762 M8x35 8.8 A2C	ZYLINDERSCHRAUBE	20060119-
757	423910801	4	RONDELLE D'ARRET VS 8	SICHERUNGSSCHEIBE	
760	745168101	1	ROULEMENT A BILLES -63082RSC3 40X90X23	RILLENKUGELLAGER	
765	428102801	1	BAGUE D'ARRET DIN 472 90X3	SICHERUNGSRING	
767	428003501	1	BAGUE D'ARRET DIN 471 40X1,75	SICHERUNGSRING	
810	932886801	1	COUVERCLE DE LA BOÎTE DE BORNE	KLEMMKASTENDECKEL	
811	4600048	4	VIS CYLINDRIQUE ISO 4762 M6x16 8.8 A2C	ZYLINDERSCHRAUBE	20060119-
812	423910601	4	RONDELLE D'ARRET VS 6	SICHERUNGSSCHEIBE	
815	933049301	1	GARNITURE 2mm	DICHTUNG	20031016-
840	404200201	2	VIS CYLINDRIQUE ISO 4762 M4x8 8.8 A2C	ZYLINDERSCHRAUBE	
841	423910401	2	RONDELLE D'ARRET S 4	SICHERUNGSSCHEIBE	
870	932886901	1	VENTILATEUR SEPARÉ	FREMDLUEFTUNG	
			⇒  49		
871	4600050	4	VIS CYLINDRIQUE ISO 4762 M6x10 8.8 A2C	ZYLINDERSCHRAUBE	20060119-
872	423910601	4	RONDELLE D'ARRET VS 6	SICHERUNGSSCHEIBE	20041015-

20.5.2008
301150

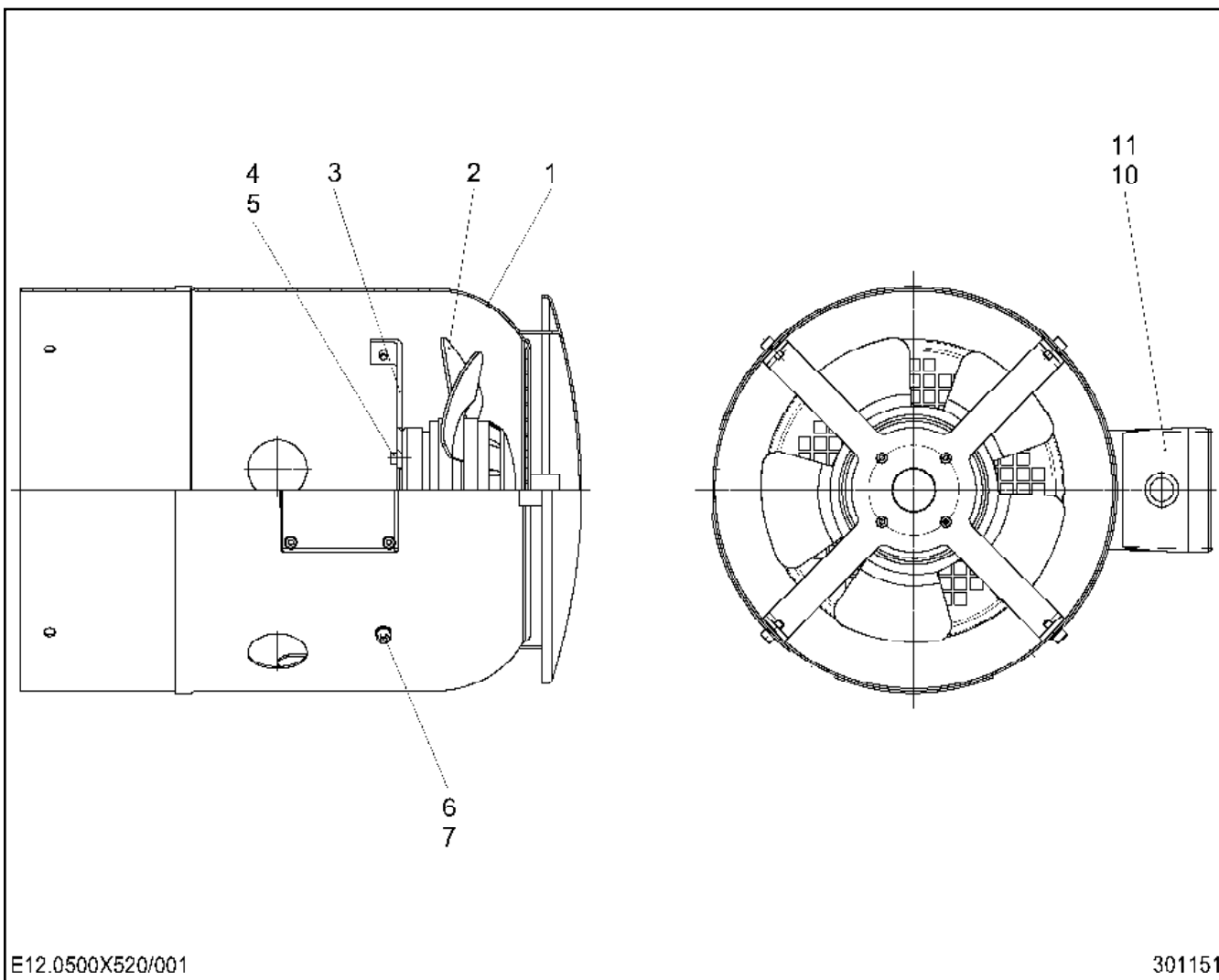
LIEBHERR

VUE D ENSEMBLE

PIECES DE MONTAGE
MONTAGETEILE

 48

93 28 859 01



E12.0500X520/001

301151

Pos.	Article	Quantité	Description	Bezeichnung	Serie
1	933130101	1	CAPOT DE VENTILATEUR	LUEFTERHAUBE	
2	10027427	1	VENTILATEUR SEPRE	FREMDLUEFTER	
3	933130201	1	TÔLE 3X282X282	BLECH	
4	404200201	4	VIS CYLINDRIQUE ISO 4762 M4x8 8.8 A2C	ZYLINDERSCHRAUBE	
4	404200201	4	VIS CYLINDRIQUE ISO 4762 M4x8 8.8 A2C	ZYLINDERSCHRAUBE	
5	423910401	4	RONDELLE D'ARRET S 4	SICHERUNGSSCHEIBE	
6	4001521	4	VIS CYLINDRIQUE ISO 4762 M5x10 8.8 A2C	ZYLINDERSCHRAUBE	
7	423910501	4	RONDELLE D'ARRET VS 5	SICHERUNGSSCHEIBE	
10	10169782	1	BOITE DE BORNES	KLEMMKASTEN	
11	623000201	1	-PLANCHE À BORNES 6BO.M 4	-KLEMMBRETT	

20.5.2008
301151

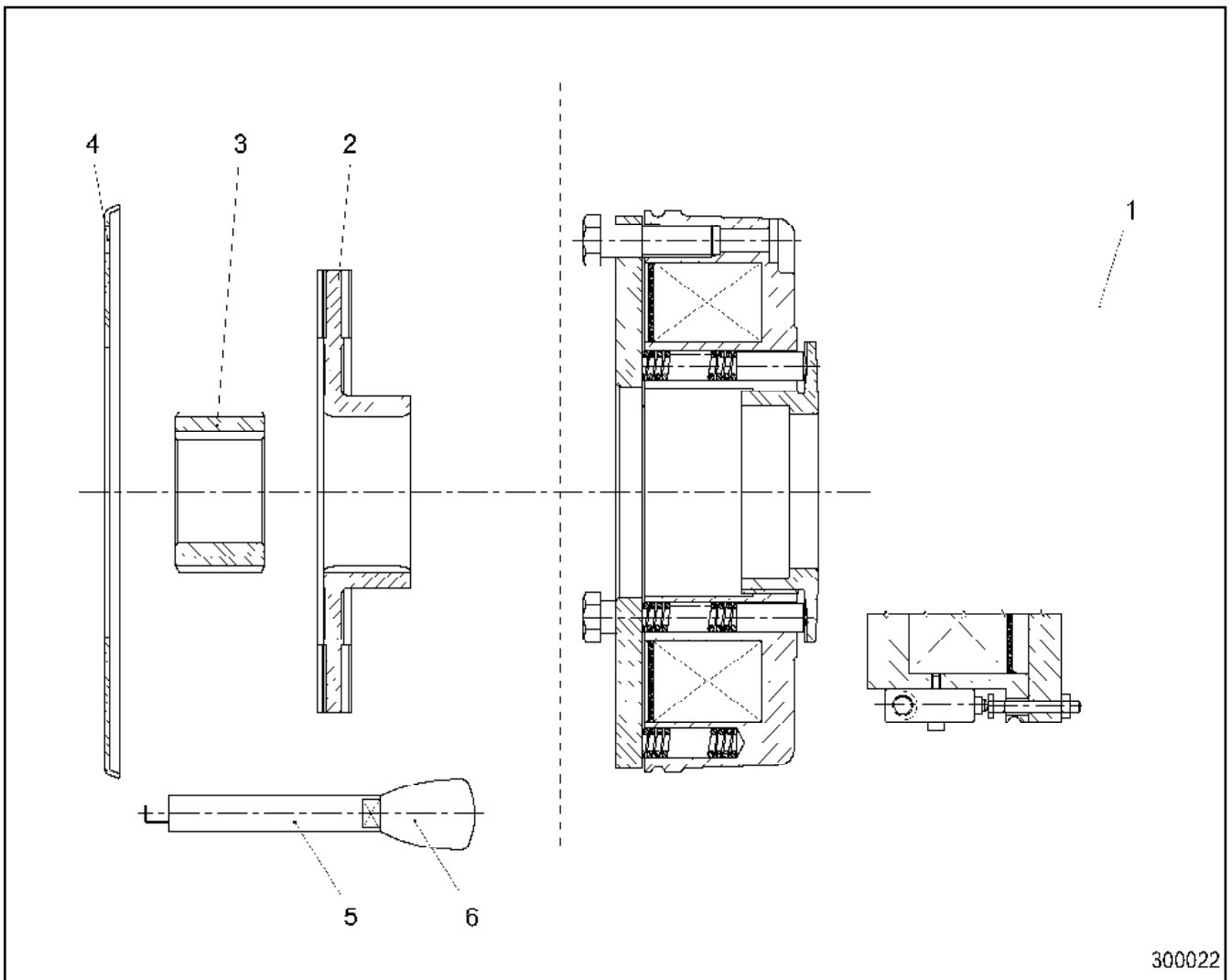
LIEBHERR


VUE D ENSEMBLE

VENTILATEUR SEPRE
FREMDLUEFTUNG

49

93 28 869 01



Pos.	Article	Quantité	Description	Bezeichnung	Serie
1	10024071	1	ELEMENT MAGNETIQUE 205V 71W 80Nm ⇒  51	MAGNETTEIL	
2	502885201	1	ROTOR CPL	ROTOR KPL.	
3	502863801	1	MOYEU BO.35H7	NABE	
4	502895201	1	TOLE DE FRICTION	REIBBLECH	
5	502886101	1	LEVIER	HEBEL	
6	502852601	1	BOUTON M6	KNOPF	

20.5.2008
300022

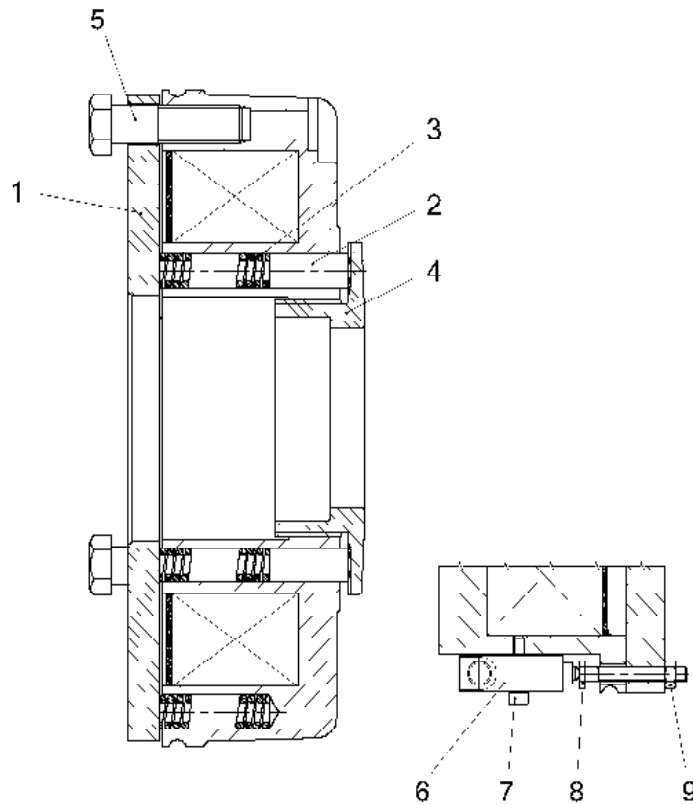
LIEBHERR

VUE D ENSEMBLE

FREIN 205V 71W 80Nm 35H7
BREMSE 205V 71W 80Nm 35H7

 50

10 01 888 9



300027

Pos.	Article	Quantité	Description	Bezeichnung	Serie
1	10024073	1	DISQUE DE TÔLE D'INDUIT	ANKERSCHEIBE	
2	502884901	6	CACHE CONIQUE	DRUCKSTUECK	
3	502885001	9	RESSORT DE OU À PRESSION	DRUCKFEDER	
4	502885101	1	ANNEAU DE REGLAGE	EINSTELLRING	
5	502862101	3	DOUILLE	HUELSE	
6	10005595	1	COMMUTATEUR MINIATURE	MIKROSCHALTER	
7	404237201	2	VIS CYLINDRIQUE ISO 4762 M3x18 8.8 A2C	ZYLINDERSCHRAUBE	
8	10024072	1	VIS M4X40	SCHRAUBE	
9	411509501	1	ÉCROU ISO 4032 M4 6	MUTTER	

20.5.2008
300027

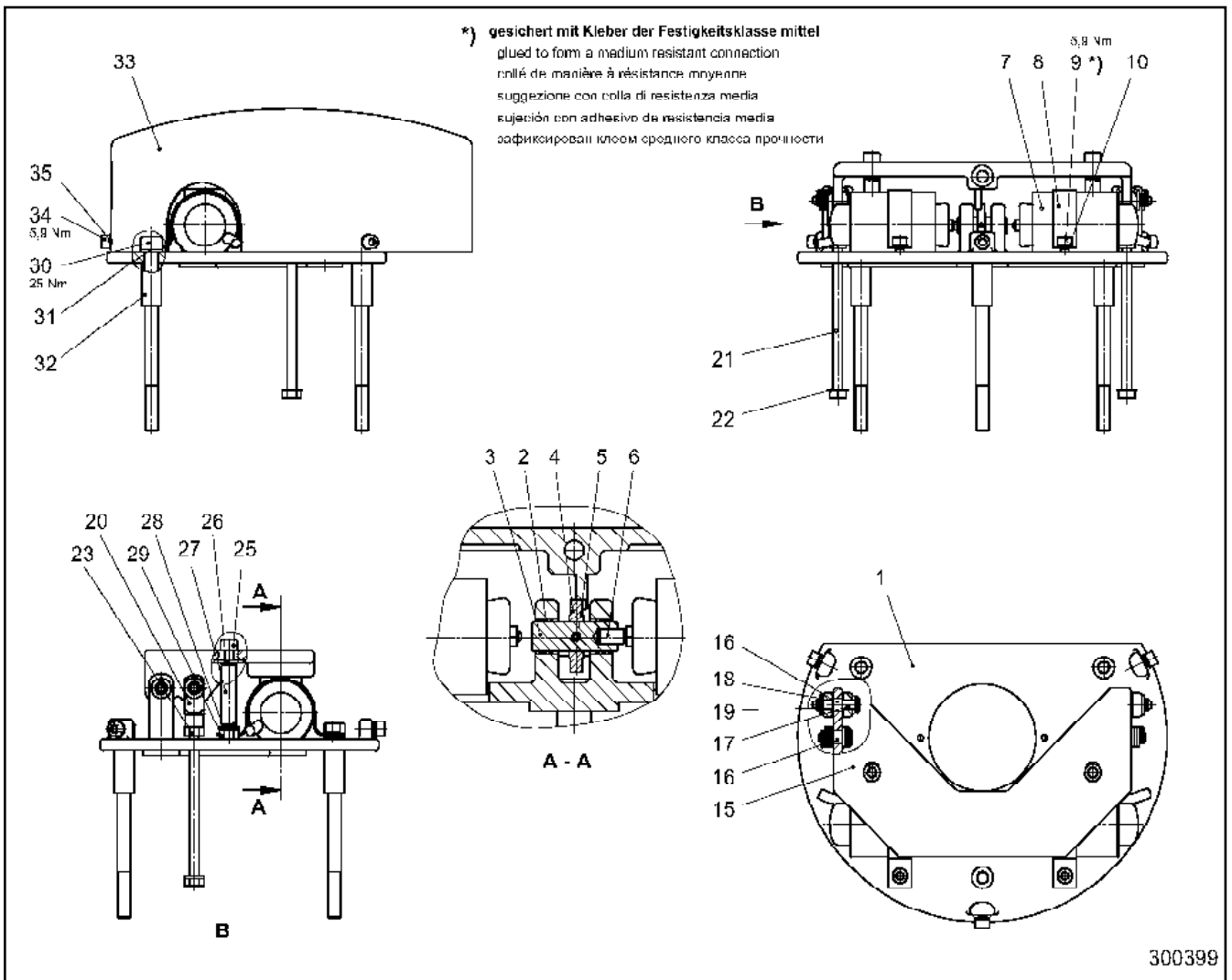
LIEBHERR

VUE D ENSEMBLE

ELEMENT MAGNETIQUE 205V 71W 80Nm
MAGNETTEIL 205V 71W 80Nm

51

10 02 407 1



300399

Pos.	Article	Quantité	Description	Bezeichnung	Serie
1	932352601	1	PLAQUE SUPPORT	GRUNDPLATTE	
2	10022137	2	DOUILLE 10X12X6	BUCHSE	
3	932352701	1	AXE 10X30X15,5	BOLZEN	
4	932352801	1	RONDELLE	SCHEIBE	
5	432000601	1	GOUPILLE DE SERRAGE 3	SPANNSTIFT	
6	10022139	1	RESSORT DE OU À PRESSION 0,4X5X24,7	DRUCKFEDER	
7	10018442	2	ÉLECTRO DE LEVAGE	HUBMAGNET	
8	10017962	2	BRIDE 37mm	BEFESTIGUNGSSCHELLE	
9	4001521	4	VIS CYLINDRIQUE ISO 4762 M5x10 8.8 A2C	ZYLINDERSCHRAUBE	20060119-
10	423910501	4	RONDELLE D'ARRÊT VS 5	SICHERUNGSSCHEIBE	
15	932352901	1	LEVIER	HEBEL	
16	10022138	4	DOUILLE 6X8X6	BUCHSE	
17	10022144	2	AXE EN 22341 B6X26X1,6 ST	BOLZEN	
18	420000901	2	RONDELLE ISO 7089 6 ST	SCHEIBE	
19	433001601	2	GOUPILLE FENDUE	SPLINT	
20	10022143	2	ARTICULATION A FOURCHE DIN 71751 M6X12	GABELGELENK	
21	4600731	2	VIS HEXAGONALE ISO 4014 M6X100 8.8	SECHSKANTSCHRAUBE	
22	420000901	2	RONDELLE ISO 7089 6 ST	SCHEIBE	
23	411509701	2	ÉCROU ISO 4032 M6 8	MUTTER	
25	4002418	2	VIS CYLINDRIQUE ISO 4762 M6x65 8.8 A2C	ZYLINDERSCHRAUBE	20071219-
26	421800701	2	RONDELLE ISO 7093 A 6,4 ST	SCHEIBE	
27	10022141	2	RESSORT DE OU À PRESSION 1,25X8X58	DRUCKFEDER	
28	420000901	2	RONDELLE ISO 7089 6 ST	SCHEIBE	
29	411509701	2	ÉCROU ISO 4032 M6 8	MUTTER	
30	4600236	3	VIS CYLINDRIQUE ISO 4762 M8x110 8.8 A2C	ZYLINDERSCHRAUBE	20060119-
31	423910801	3	RONDELLE D'ARRÊT VS 8	SICHERUNGSSCHEIBE	

20.5.2008
300399

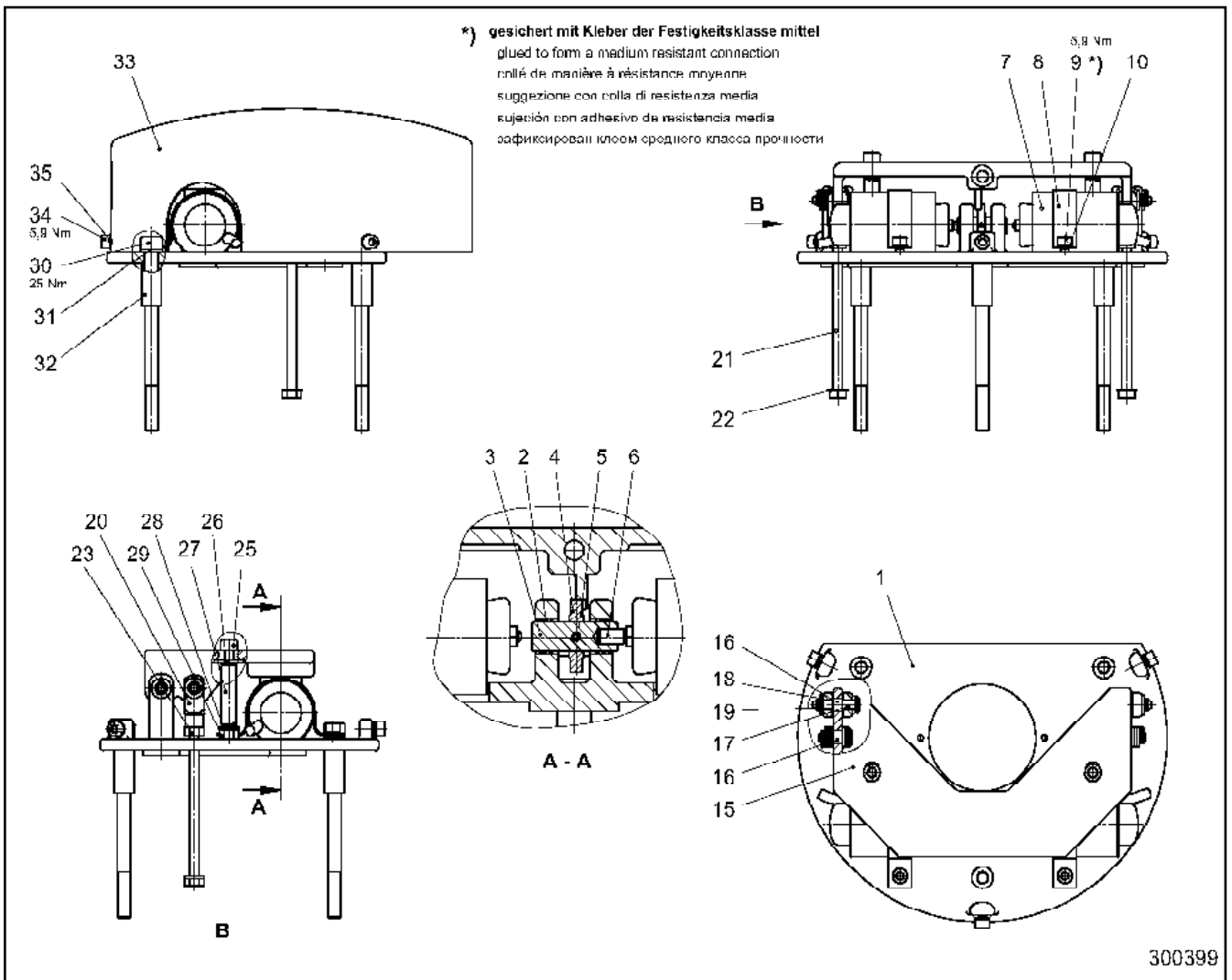
LIEBHERR

VUE D ENSEMBLE

DISPOSITIF
WINDFREISTELLUNG

52 (1/2)

93 23 524 01



300399

Pos.	Article	Quantité	Description	Bezeichnung	Serie
32	932555501	3	DOUILLE 9X12X26	HUELSE	
33	932353001	1	CAPOT	HAUBE	
34	4001521	3	VIS CYLINDRIQUE ISO 4762 M5x10 8.8 A2C	ZYLINDERSCHRAUBE	20060119-
35	423910501	3	RONDELLE D'ARRET VS 5	SICHERUNGSSCHEIBE	

OHNE BILD
WITHOUT ILLUSTRATION
SANS PLANCHE

Pos.	Article	Quantité	Description	Bezeichnung	Serie
101	790030201	1	MARTEAU 2000 GR.	HAMMER	
102	790031501	1	PINCE UNIVERSELLE DIN 5244 180 GERAUHT V	KOMBIZANGE	
103	790042001	1	POMPE A GRAISSE MANUELLE DIN 1283 H500-B	FETTPRESSE	
104	885206701	1	TOURNEVIS 7X232	SCHRAUBENDREHER	
105	885206601	1	TOURNEVIS DIN 5265 A 4X100 ISOLIERT	SCHRAUBENDREHER	
106	790020001	1	TOURNEVIS ISO 2936 5	SCHRAUBENDREHER	
107	790020101	1	TOURNEVIS ISO 2936 6 VERNICKELT	SCHRAUBENDREHER	
108	790021001	1	TOURNEVIS ISO 2936 8	SCHRAUBENDREHER	
109	886523301	2	PINCEAU POUR RADIATEUR 60mm	HEIZKOERPERPINSEL	
110	790002001	1	CLE A FOURCHE DIN 895 8X9	GABELSCHLUESSEL	
111	790004001	1	CLE A FOURCHE DIN 895 10X13	GABELSCHLUESSEL	
112	885124501	1	CLE A FOURCHE	GABELSCHLUESSEL	
113	885121001	1	CLE A FOURCHE	GABELSCHLUESSEL	
114	885131001	1	CLE A FOURCHE DIN 894 22	GABELSCHLUESSEL	
115	790002601	1	CLE A FOURCHE DIN 895 24X27	GABELSCHLUESSEL	
116	885145101	1	CLE A FOURCHE DIN 895 30X32	GABELSCHLUESSEL	
117	885145401	1	CLE A FOURCHE DIN 895 36X41	GABELSCHLUESSEL	
118	790000401	1	CLE A FOURCHE DIN 894 55	GABELSCHLUESSEL	
119	790000701	1	CLE A FOURCHE DIN 894 70	GABELSCHLUESSEL	
120	885132001	1	CLE A FOURCHE DIN 894 46	GABELSCHLUESSEL	
121	885130901	1	CLE A FOURCHE DIN 894 21	GABELSCHLUESSEL	
122	885131701	1	CLE A FOURCHE DIN 894 34	GABELSCHLUESSEL	
123	886523001	1	PINCEAU POUR RADIATEUR 1"	HEIZKOERPERPINSEL	
130	790012701	1	CLE POLYGONALE COUDEE DIN 838 10X13 GAR	RINGSCHLUESSEL	
131	790011001	1	CLE POLYGONALE COUDEE DIN 838 17X19 GAR	RINGSCHLUESSEL	
132	790011301	1	CLE POLYGONALE COUDEE DIN 838 24X27 GAR	RINGSCHLUESSEL	

20.5.2008 100000	VUE D ENSEMBLE JEU D'OUTILS WERKZEUGSATZ	<input type="checkbox"/> 54 (1/2) 95 20 865 01
---------------------	---	--

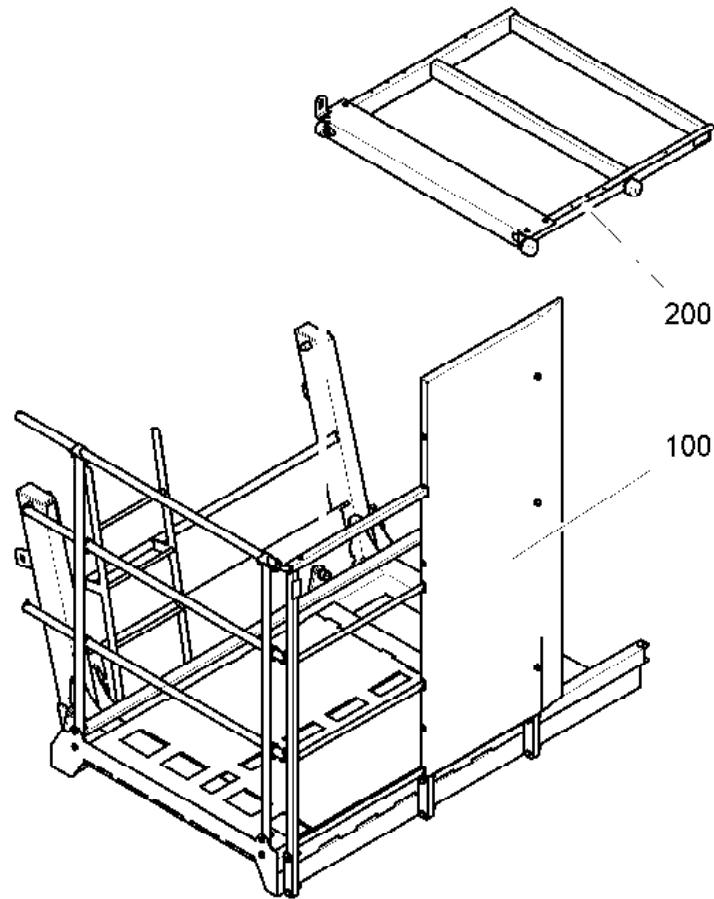
LIEBHERR

OHNE BILD
WITHOUT ILLUSTRATION
SANS PLANCHE

Pos.	Article	Quantité	Description	Bezeichnung	Serie
133	790011501	1	CLE POLYGONALE COUDEE DIN 838 30X36	RINGSCHLUESSEL	
134	790014101	1	CLÉ DIN 3111 41	SCHLUESSEL	
135	790010101	1	CLE POLYGONALE COUDEE 46 mm	RINGSCHLUESSEL	
136	790010301	1	CLE POLYGONALE COUDEE 70 mm	RINGSCHLUESSEL	
140	790027201	1	CLIQUET REVERSIBLE 1Z 4KT.	UMSCHALTKNARRE	
141	790028401	1	DOUILLE 1Z 6KT. 70mm	STECKSCHLUESSELEINSATZ	
151	790034401	1	GOUJON D'AJUSTAGE	PASSDORN	
152	790034601	1	GOUJON D'AJUSTAGE	PASSDORN	
210	830111701	1	COUCHE DE FOND	GRUNDIERUNG	
211	830201301	1	PEINTURE DE FINITION	DECKLACK	
212	861331301	4	GRAISSE	FETT	
213	830219501	1	PEINTURE DE FINITION	DECKLACK	

20.5.2008 100000	VUE D ENSEMBLE JEU D'OUTILS WERKZEUGSATZ	<input type="checkbox"/> 55 (2/2) 95 20 865 01
---------------------	--	---

LIEBHERR



C 064.001 - 413.000

302844

Pos.	Article	Quantité	Description	Bezeichnung	Serie
100	969272701	1	PLATE-FORME ⇒ □ 57	PODEST	
200	969253801	1	PLATE-FORME ⇒ □ 60	PODEST	

20.5.2008
302844

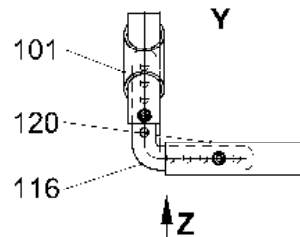
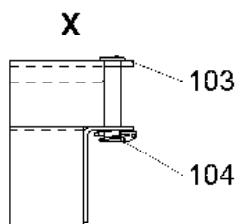
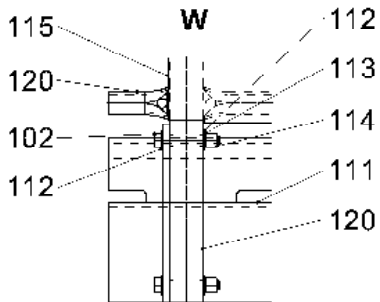
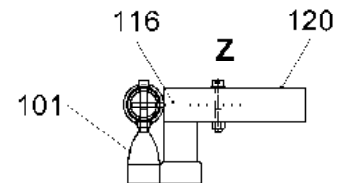
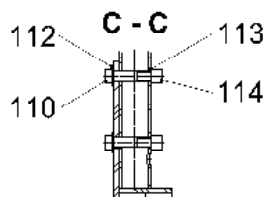
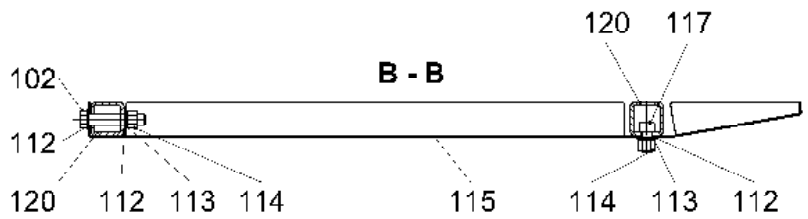
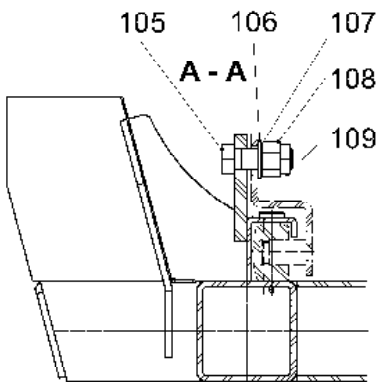
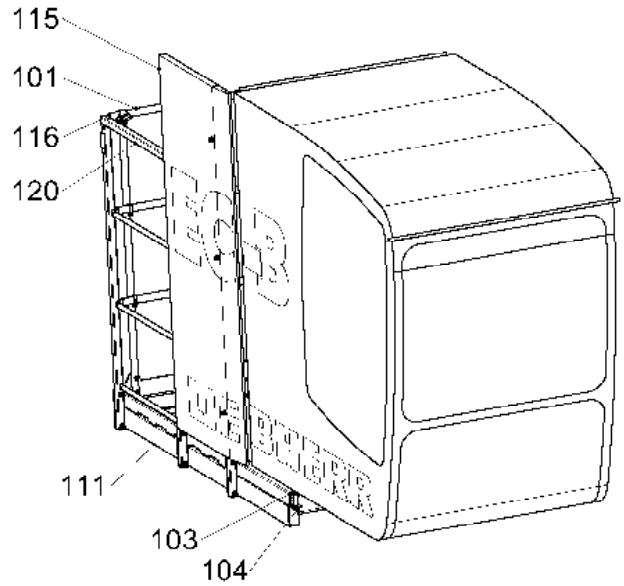
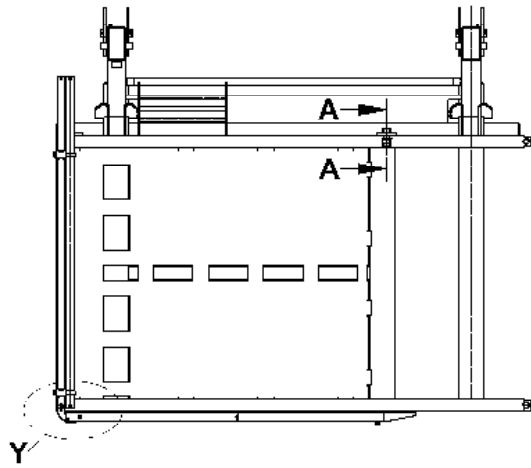
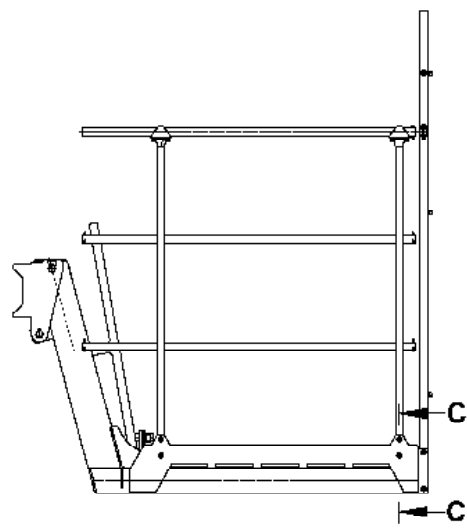
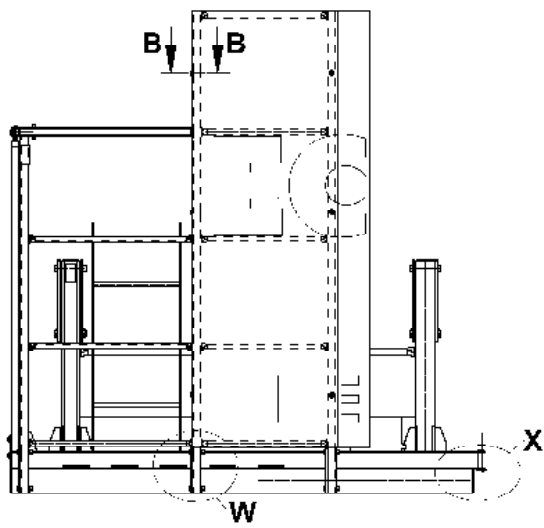
LIEBHERR

VUE D ENSEMBLE

PLATE-FORME
PODEST

□ 56

96 99 213 01



C064.001-413.100

302599

20.5.2008
302599


LIEBHERR


VUE D ENSEMBLE

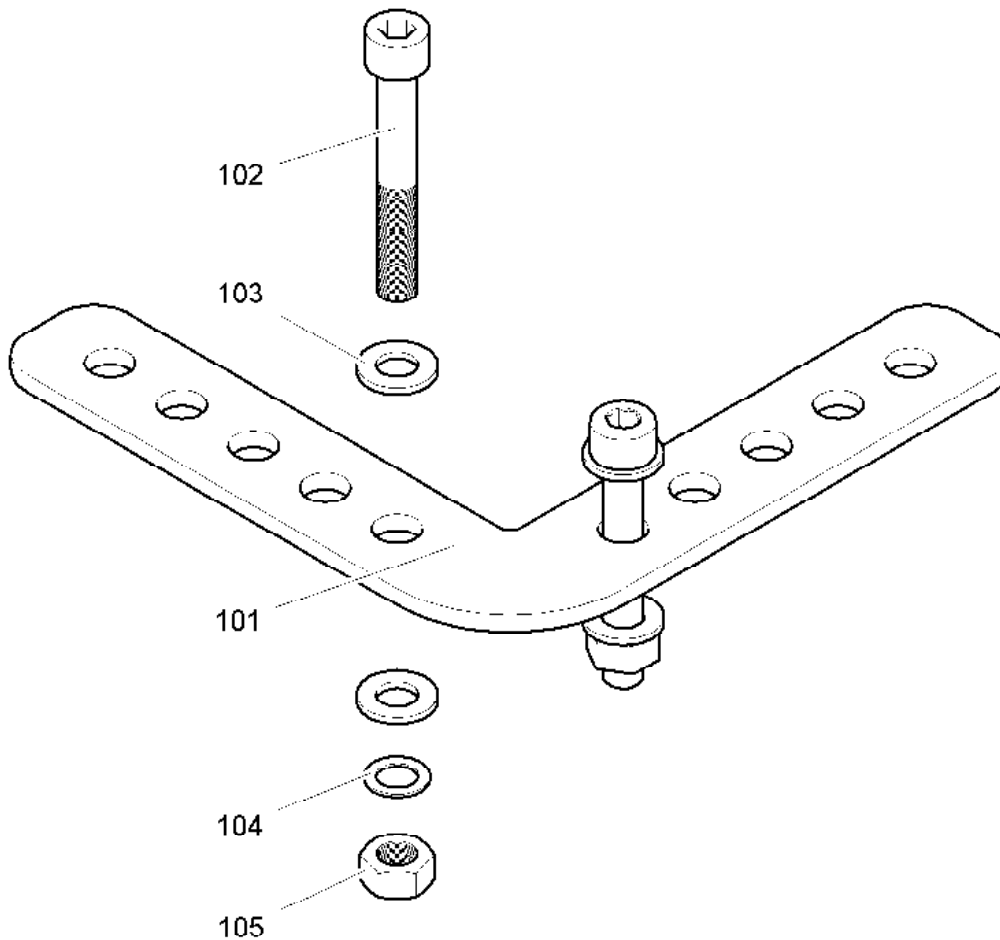
PLATE-FORME
PODEST

57 (1/2)

96 92 727 01

Pos.	Article	Quantité	Description	Bezeichnung	Serie
101	969272501	1	GARDE-CORPS	GELAENDER	
102	406250301	9	VIS HEXAGONALE ISO 4014 M12X70 10.9	SECHSKANTSCHRAUBE	20060331-
103	972451101	2	AXE	BOLZEN	
104	433112601	2	GOUPILLE À CHARNIÈRE DIN 11023 5X32	KLAPPSTECKER	
105	4600114	1	VIS HEXAGONALE ISO 4017 M24x70 8.8 A3C	SECHSKANTSCHRAUBE	
106	420002401	1	RONDELLE ISO 7089 24 ST	SCHEIBE	
107	423912401	1	RONDELLE D'ARRET VS 24	SICHERUNGSSCHEIBE	
108	411505401	1	ÉCROU ISO 4032 M24 10	MUTTER	
109	10002633	1	ÉCROU ISO 4035 BM 24 8	MUTTER	
110	4061065	4	VIS HEXAGONALE ISO 4014 M12X60 8.8	SECHSKANTSCHRAUBE	
111	969251401	1	PLATE-FORME	PODEST	
112	420001601	25	RONDELLE ISO 7089 12 ST	SCHEIBE	20060331-
113	423911201	16	RONDELLE D'ARRET VS 12	SICHERUNGSSCHEIBE	20060201-
114	4901715	16	ECROU H ISO 4032 M12 A4-80	SECHSKANTMUTTER	20060201-
115	969339401	1	PLAQUE 1,5X912X2187	SCHILD	20060202-
116	932415601	1	TOLE DE JONCTION ⇒  59	VERBINDUNGSBLECH	
117	4042031	3	VIS CYLINDRIQUE ISO 4762 M12x25 8.8 A3C	ZYLINDERSCHRAUBE	20060331-
120	969336301	1	ATTACHE	HALTER	20060201-

20.5.2008	VUE D ENSEMBLE	 58 (2/2)
LIEBHERR	PLATE-FORME PODEST	96 92 727 01



C050.020-413.118

300511

Pos.	Article	Quantité	Description	Bezeichnung	Serie
101	932415701	1	TÔLE 4X145X145	BLECH	
102	4042150	2	VIS CYLINDRIQUE ISO 4762 M8x55 8.8 A2C	ZYLINDERSCHRAUBE	20060119-
103	420001201	4	RONDELLE ISO 7089 8 ST	SCHEIBE	
104	423910801	2	RONDELLE D'ARRET VS 8	SICHERUNGSSCHEIBE	
105	411508001	2	ÉCROU ISO 4032 M8 8	MUTTER	

20.5.2008
300511

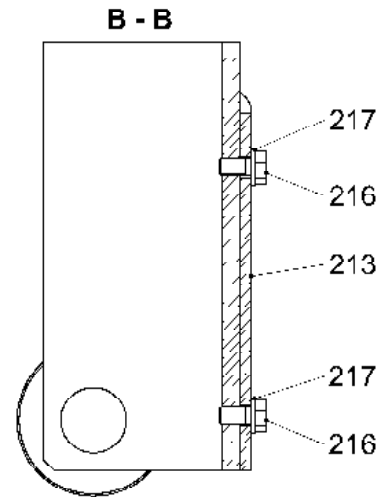
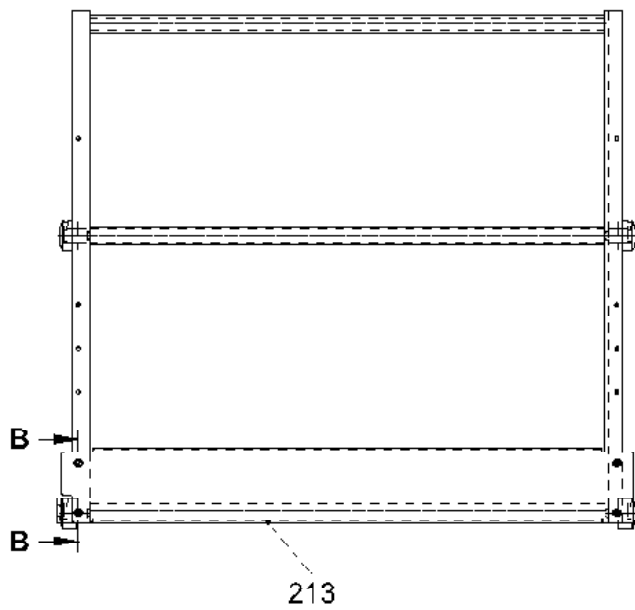
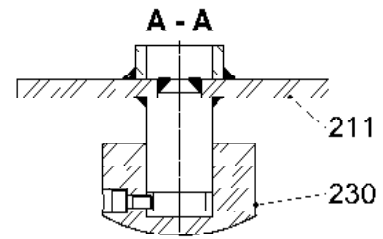
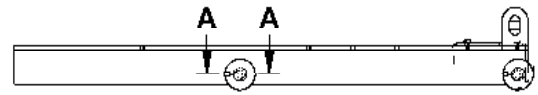
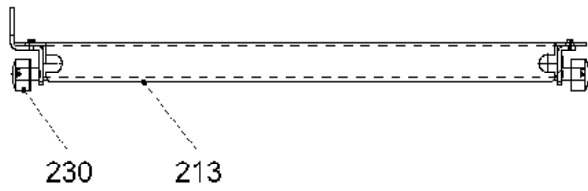
LIEBHERR

VUE D ENSEMBLE

TOLE DE JONCTION
VERBINDUNGSBLECH


59

93 24 156 01



C064.001-413.200

302602

Pos.	Article	Quantité	Description	Bezeichnung	Serie
211	969246601	1	PLATE-FORME	PODEST	
213	969253701	1	TÔLE GAUFRÉE 5X292X1306	RIFFELBLECH	
216	4900188	4	VIS HEXAGONALE ISO 4017 M8x16 8.8 A2C	SECHSKANTSCHRAUBE	
217	420001201	4	RONDELLE ISO 7089 8 ST	SCHEIBE	
230	970579401	4	ROUE ⇒  61	RAD	20070906-

20.5.2008
302602

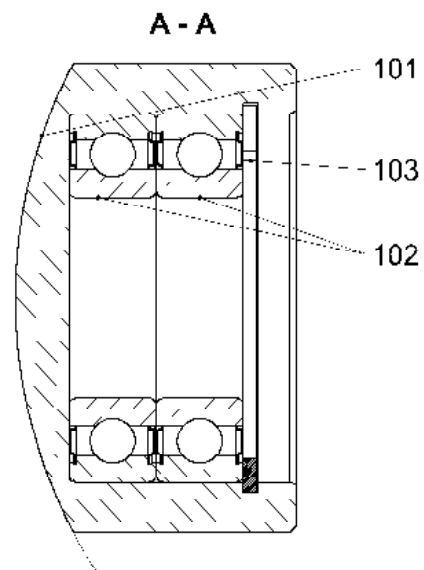
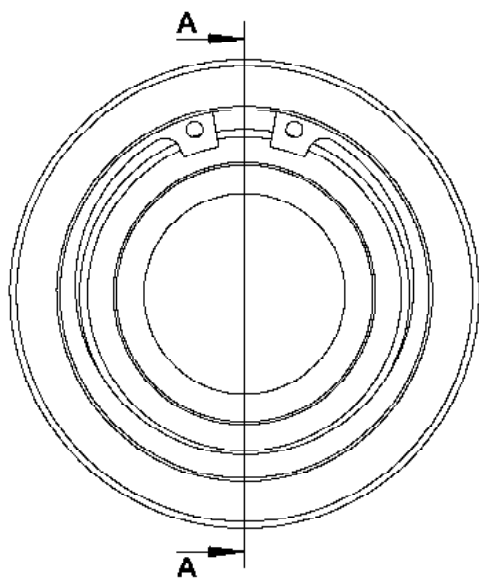
LIEBHERR

VUE D ENSEMBLE

PLATE-FORME
PODEST

 60

96 92 538 01



C064.001-413.230

303540

Pos.	Article	Quantité	Description	Bezeichnung	Serie
101	969253401	1	ROUE 70X42	RAD	
102	745128601	2	COUSSINET DIN 625 6006 2RS	LAGER	
103	428101401	1	BAGUE D'ARRET DIN 472 55X2	SICHERUNGSRING	

20.5.2008
303540

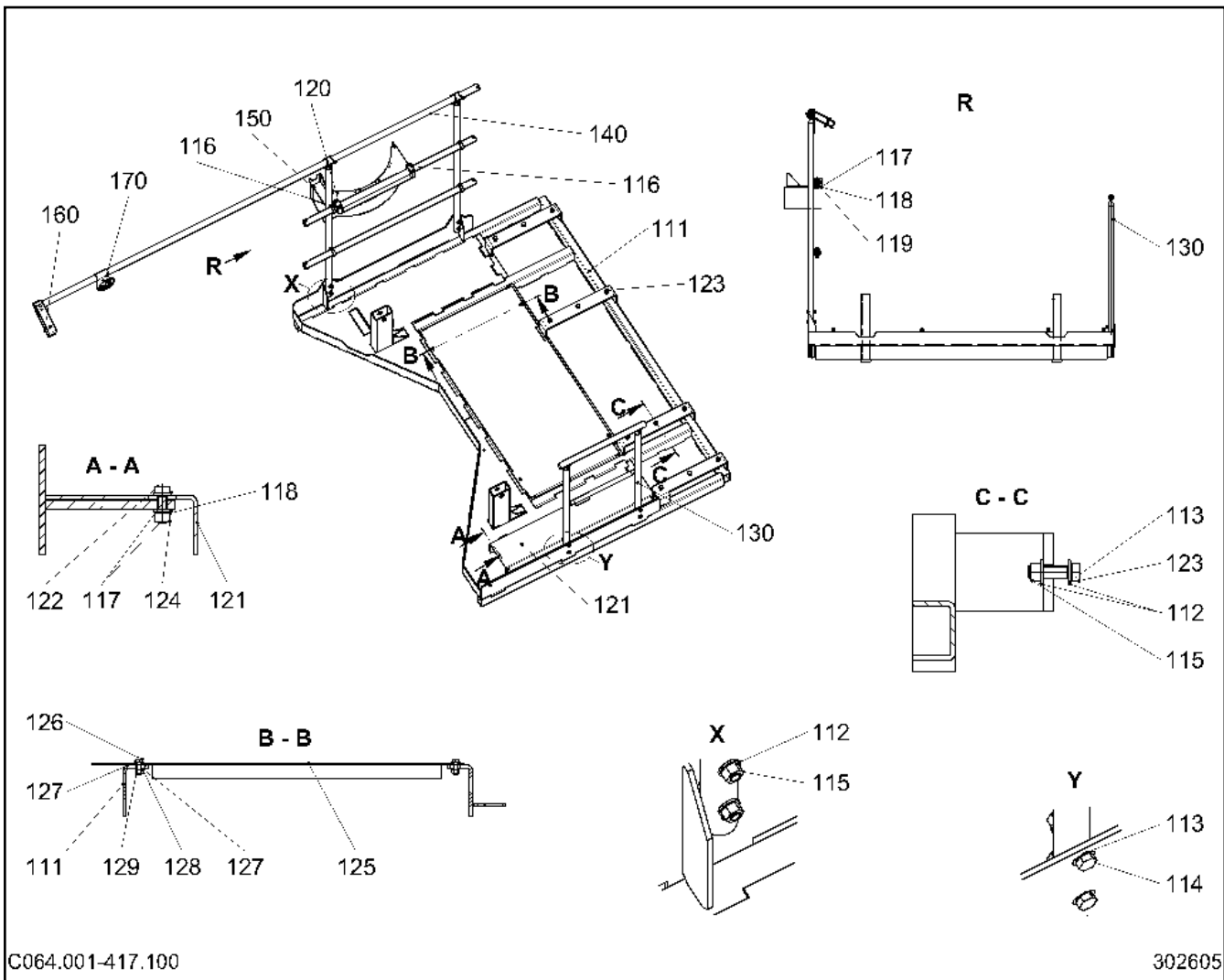
LIEBHERR

VUE D ENSEMBLE

ROUE
RAD

61

97 05 794 01



C064.001-417.100

302605

Pos.	Article	Quantité	Description	Bezeichnung	Serie
111	969240001	1	PLATE-FORME	PODEST	
112	420009001	20	RONDELLE ISO 7089 12 ST	SCHEIBE	
113	423911201	20	RONDELLE D'ARRET VS 12	SICHERUNGSSCHEIBE	
114	4061065	8	VIS HEXAGONALE ISO 4014 M12X60 8.8	SECHSKANTSCHRAUBE	
115	411504801	20	ÉCROU ISO 4032 M12 10	MUTTER	
116	602079301	2	COLLIER	SHELLE	
117	420000901	12	RONDELLE ISO 7089 6 ST	SCHEIBE	
118	423910601	8	RONDELLE D'ARRET VS 6	SICHERUNGSSCHEIBE	
119	411509701	8	ÉCROU ISO 4032 M6 8	MUTTER	
120	4002418	4	VIS CYLINDRIQUE ISO 4762 M6x65 8.8 A2C	ZYLINDERSCHRAUBE	
121	969253901	1	COUVERCLE 2,5X390X1040	KABELABDECKUNG	
122	4000829	4	VIS HEXAGONALE ISO 4017 M6X20 8.8	SECHSKANTSCHRAUBE	
123	4600158	12	VIS HEXAGONALE ISO 4017 M12X45 8.8	SECHSKANTSCHRAUBE	
124	411509701	4	ÉCROU ISO 4032 M6 8	MUTTER	
125	969939401	1	TÔLE 4X655X1405	BLECH	
126	4900128	4	VIS HEXAGONALE ISO 4017 M8x25 8.8 A2C	SECHSKANTSCHRAUBE	
127	420001201	8	RONDELLE ISO 7089 8 ST	SCHEIBE	
128	423910801	4	RONDELLE D'ARRET VS 8	SICHERUNGSSCHEIBE	
129	411508001	4	ÉCROU ISO 4032 M8 8	MUTTER	
130	988001201	1	GARDE-CORPS 2-1100/600/500	GELAENDER	
140	969487701	1	GARDE-CORPS ⇒ □ 64	GELAENDER	
150	969250901	1	ATTACHE DE CÂBLE	KABELHALTER	
160	969487801	1	BORNE ⇒ □ 66	KLEMME	

20.5.2008
302605

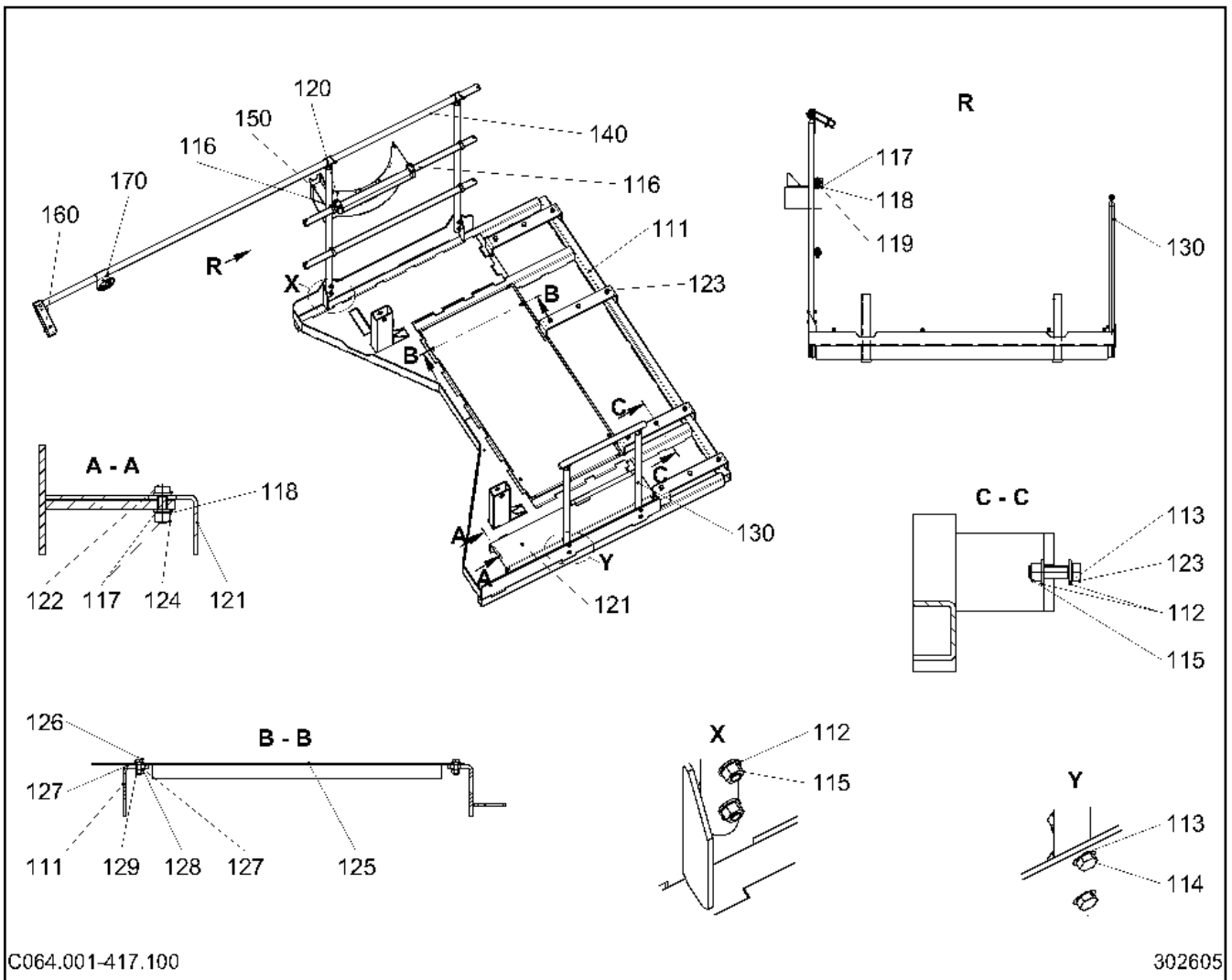
LIEBHERR

VUE D ENSEMBLE

PLATE-FORME
PODEST

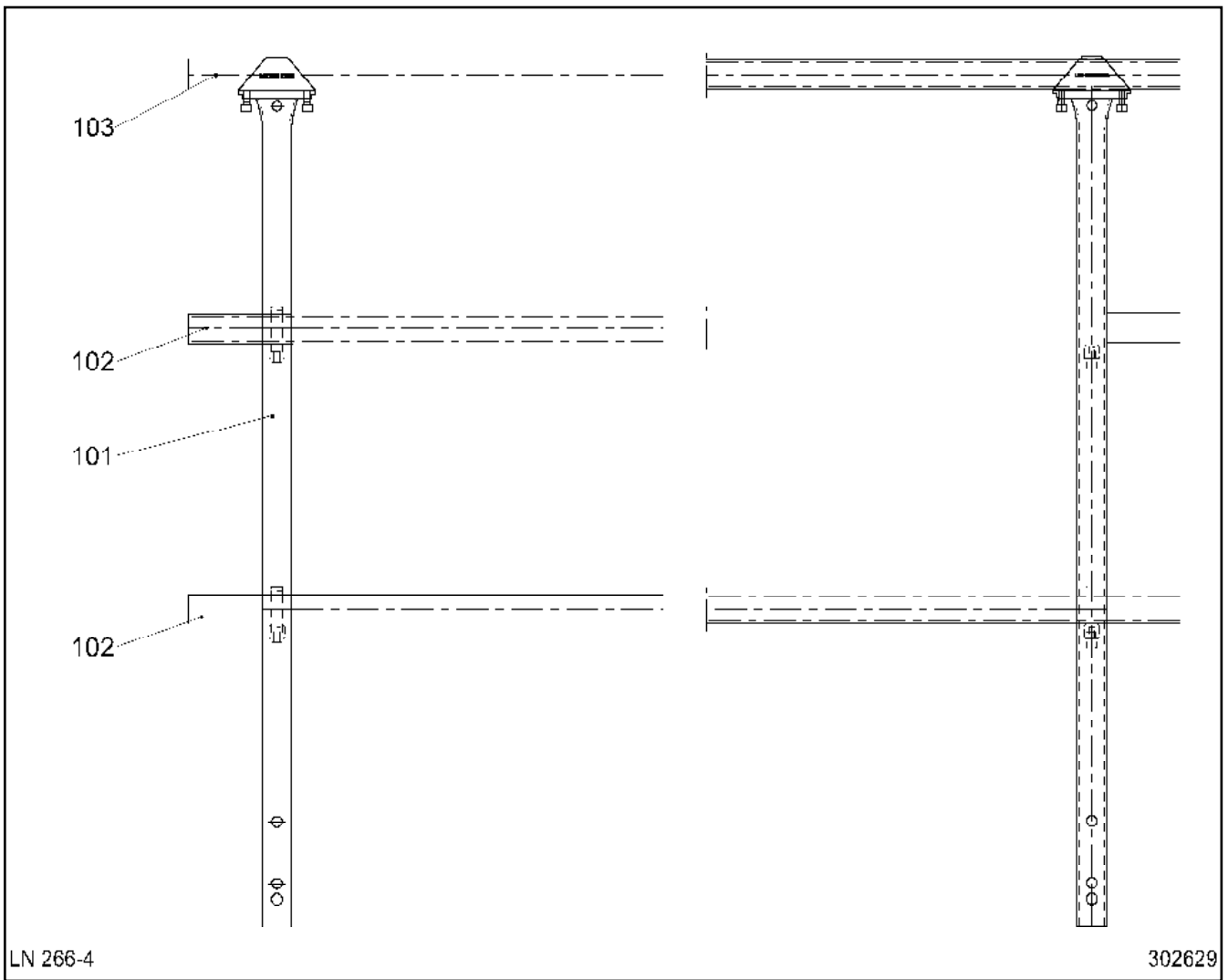
□ 62 (1/2)


96 92 464 01



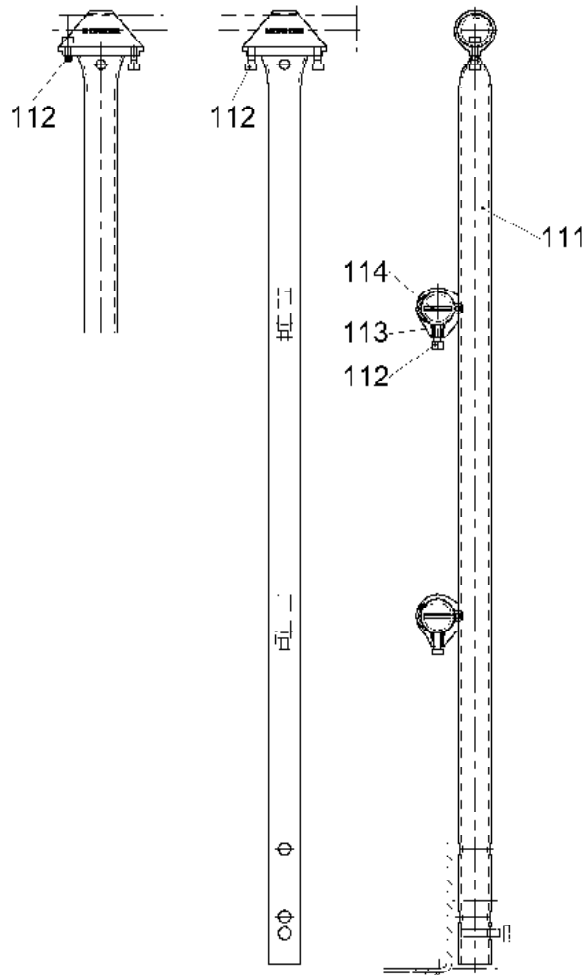
Pos.	Article	Quantité	Description	Bezeichnung	Serie
170	969488101	1	PLAQUE ⇒  67	SCHILD	

20.5.2008 302605	VUE D ENSEMBLE PLATE-FORME PODEST	 63 (2/2) 96 92 464 01
---------------------	---	--



Pos.	Article	Quantité	Description	Bezeichnung	Serie
101	939448601	2	PILIER ⇒  65	PFOSTEN	
102	939531201	2	TUBE DE GARDE-CORPS	GELAENDERROHR	
103	939533101	1	TUBE DE GARDE-CORPS	GELAENDERROHR	

20.5.2008 302629 LIEBHERR	VUE D ENSEMBLE GARDE-CORPS GELAENDER	 64 96 94 877 01
--	--	--



PAG403CB600-100

300366

Pos.	Article	Quantité	Description	Bezeichnung	Serie
111	939448701	1	PILIER	PFOSTEN	
112	4600079	4	VIS CYLINDRIQUE ISO 4762 M8x20 8.8 A2C	ZYLINDERSCHRAUBE	20060119-
113	411000301	4	ÉCROU DIN 557 M8 5	MUTTER	20010309-
114	433009001	3	GOUPILLE FENDUE	SPLINT	

20.5.2008
300366

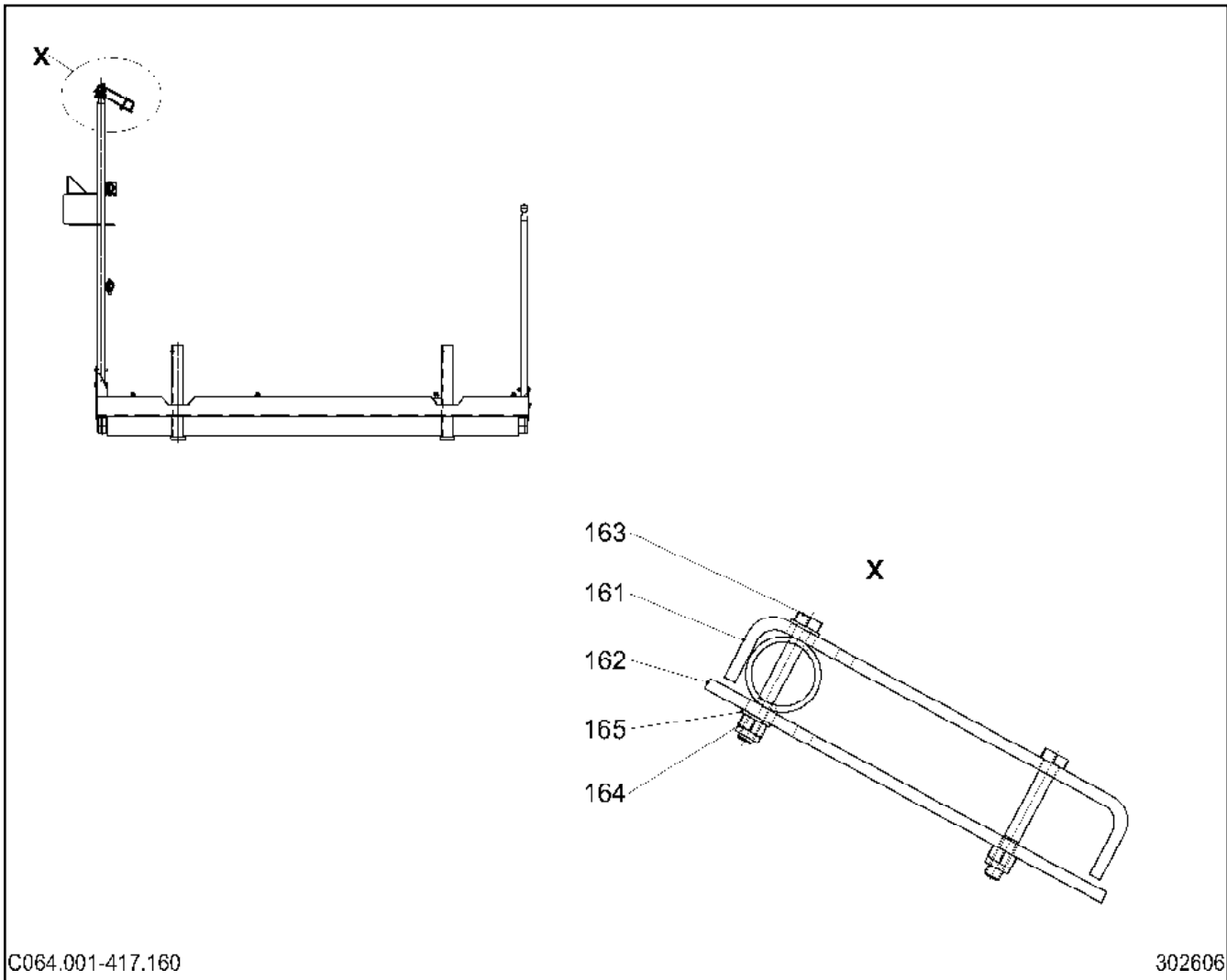
LIEBHERR

VUE D ENSEMBLE

PILIER
PFOSTEN

65

93 94 486 01



C064.001-417.160

302606

Pos.	Article	Quantité	Description	Bezeichnung	Serie
161	969487901	1	TÔLE 6X50X271	BLECH	
162	969488001	1	TÔLE 6X50X227	BLECH	
163	4001457	2	VIS HEXAGONALE ISO 4014 M8x65 8.8 A2C	SECHSKANTSCHRAUBE	
164	413414501	2	ÉCROU ISO 7040 M8 10	MUTTER	
165	420001201	2	RONDELLE ISO 7089 8 ST	SCHEIBE	

20.5.2008
302606

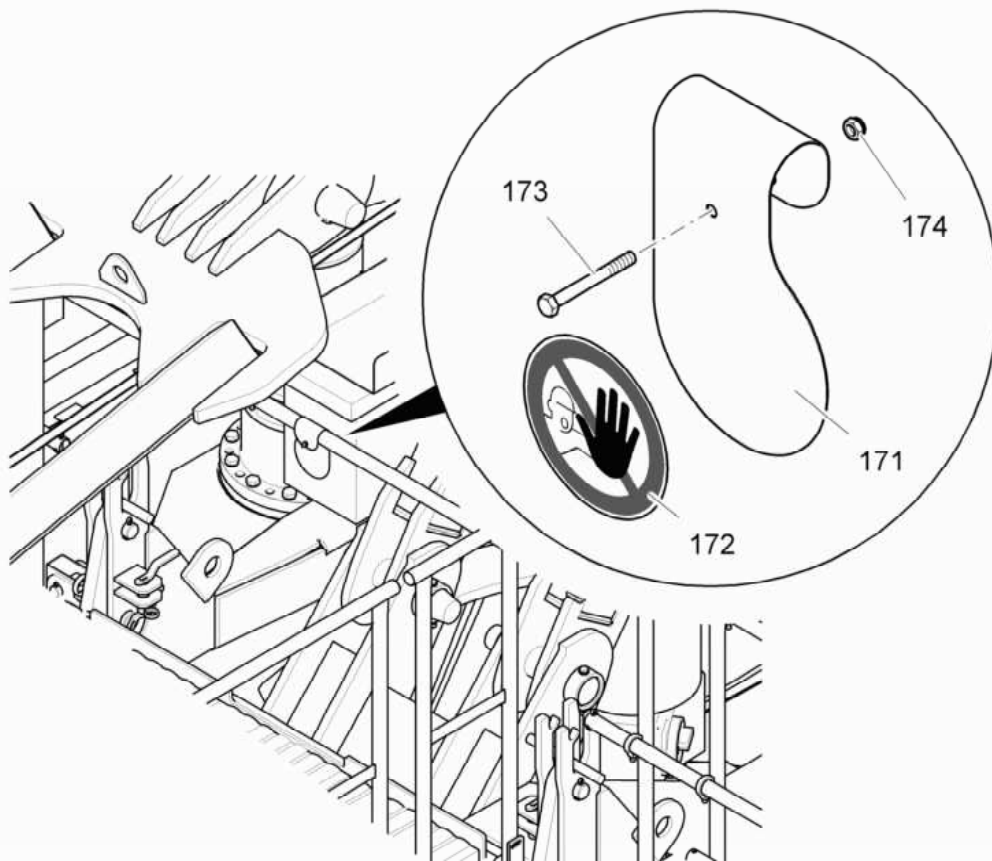
LIEBHERR

VUE D ENSEMBLE

BORNE
KLEMME

66

96 94 878 01



C 064.001 - 417.170

302607

Pos.	Article	Quantité	Description	Bezeichnung	Serie
171	969488201	1	TÔLE 1X120X260	BLECH	
172	773194514	1	PLAQUE Ø100mm	SCHILD	
173	4601161	1	VIS HEXAGONALE ISO 4014 M6X55 8.8	SECHSKANTSCHRAUBE	
174	413412501	1	ECROU H M6	SECHSKANTMUTTER	

20.5.2008
302607

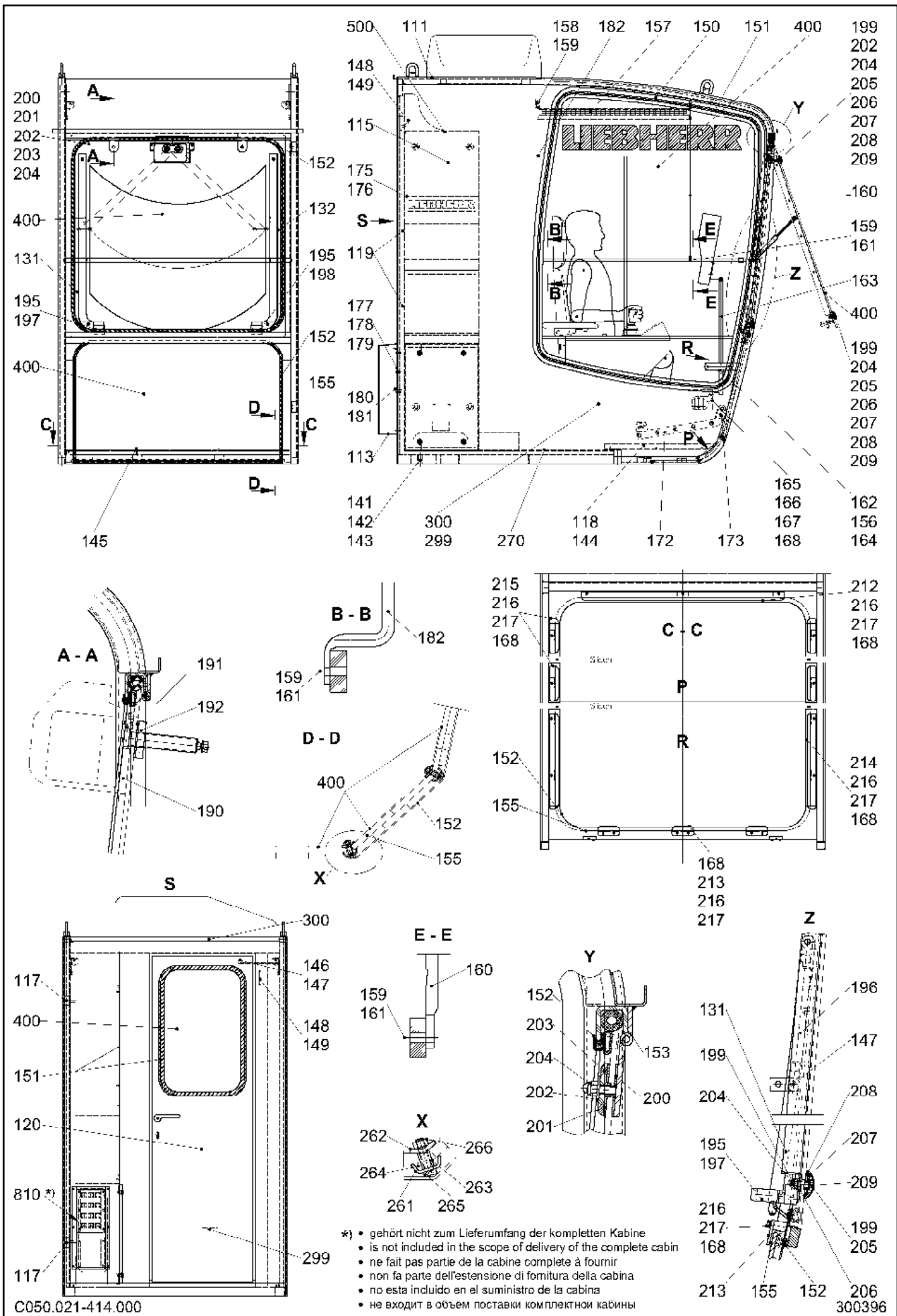
LIEBHERR

VUE D ENSEMBLE

PLAQUE
SCHILD

67


96 94 881 01








Pos.	Article	Quantité	Description	Bezeichnung	Serie
111	968715101	1	CABINE	KABINE	
113	956548101	1	CAPOT 1,5X441X605	HAUBE	
115	899604701	1	CLASSEUR	MAPPE	
117	4600157	4	VIS À TÊTE FRAISÉE DIN 7991 M8x20 8.8 A2C	SENKSCHEIBE	
118	939830701	1	PROFILÉ EN U 1,5X71X595	U-PROFIL	
119	407170001	4	VIS À TÊTE FRAISÉE DIN 965 M6X16 4.8-H	SENKSCHEIBE	
120	956545401	1	PORTE ⇒  71	TUER	
131	939807701	1	EQUERRE	WINKEL	
132	939808001	1	EQUERRE	WINKEL	
141	4065159	8	VIS HEXAGONALE ISO 4017 M10X70 8.8	SECHSKANTSCHRAUBE	
142	420001301	8	RONDELLE ISO 7089 10 ST	SCHEIBE	
143	423911001	8	RONDELLE D'ARRET VS 10	SICHERUNGSSCHEIBE	
144	4601302	3	VIS A TETE PLATE ISO 7045 M5x8 4.8 H A2C	FLACHKOPFSCHRAUBE	
145	412100301	4	ÉCROU DIN 1587 M10 6	MUTTER	
146	720904601	1	VERIN 8X500X300X200	GASFEDER	
147	454710001	6	AXE	BOLZEN	
148	704220001	1	CROCHET A CHARNIERE	KLAPPHAKEN	
149	407170901	2	VIS À TÊTE FRAISÉE DIN 965 M4X12 4.8-H	SENKSCHEIBE	
150	262102001	14m	JOINT PROFILÉ EN CAOUTCHOUC	GUMMIKLEMMPROFIL	
151	262112201	16m	JOINT PROFILÉ EN CAOUTCHOUC	GUMMIPROFIL	
152	262103401	10m	JOINT D'ETANCHEITE PROFILE	DICHTUNGSPROFIL	
153	726205901	1.23m	PROFIL D'ETANCHEITE 6/6	DICHTPROFIL	
155	10044175	4.5m	PROTÈGE-ARÊTE	KANTENSCHUTZ	
156	4001620	2	VIS CYLINDRIQUE ISO 4762 M8x35 8.8 A2C	ZYLINDERSCHRAUBE	
157	704220901	2	STORE 813X970mm	ROLLO	
158	4000878	4	VIS HEXAGONALE ISO 4017 M4X12 8.8	SECHSKANTSCHRAUBE	
159	412100001	10	ÉCROU DIN 1587 M4 6	MUTTER	
160	939462201	2	COULISSEAU 6X940	FUEHRUNGSSCHIENE	
161	400101801	4	VIS DIN 84 M4X16 5.8	SCHRAUBE	
162	956546501	1	PIÈCE DE SERRAGE 40X53X148	KLEMMSTUECK	
163	966654401	1	ETRIER DE MAINTIEN	HALTEBUEGEL	
164	704232801	1	VIS MOLETEE	KORDELSCHRAUBE	
165	955453601	1	CENDRIER À VISSER	AUFSCHEIB-ASCHER	
166	4900605	4	VIS HEXAGONALE ISO 4017 M6x12 8.8 A2C	SECHSKANTSCHRAUBE	
167	411509701	4	ÉCROU ISO 4032 M6 8	MUTTER	
168	423910601	21	RONDELLE D'ARRET VS 6	SICHERUNGSSCHEIBE	
171	970327401	1	REPOSE-PIEDS	FUSSSTUETZE	
172	933295701	1	REPOSE-PIEDS	FUSSSTUETZE	
173	400902601	4	VIS A OREILLES DIN 316 M10X16 4.6	FLUEGELSCHRAUBE	
175	408402101	8	VIS A TETE PLATE ISO 7045 M5X12 4.8 H A2C	FLACHKOPFSCHRAUBE	
176	420000801	8	RONDELLE ISO 7089 5 ST	SCHEIBE	
177	956548201	1	EQUERRE	WINKEL	
178	956548401	1	EQUERRE	WINKEL	
179	262112601	0.4m	JOINT PROFILÉ EN CAOUTCHOUC	GUMMIKLEMMPROFIL	
180	412100101	1	ÉCROU DIN 1587 M6 6	MUTTER	
181	423910601	6	RONDELLE D'ARRET VS 6	SICHERUNGSSCHEIBE	
182	939513001	2	COULISSEAU	FUEHRUNGSSCHIENE	
190	939730401	1	PLAQUE / TÔLE 10X111X240	PLATTE	
191	939730501	1	PLAQUE EN CAOUTCHOUC 2X50X110	GUMMIPLATTE	
192	939730601	1	PLAQUE / TÔLE 10X50X110	PLATTE	
195	407111301	2	VIS DIN 963 M5X16 5.8	SCHRAUBE	
196	720904501	2	VERIN 150N	GASFEDER	
197	704017501	1	POIGNÉE	GRIFF	
198	704017601	1	POIGNÉE	GRIFF	
199	420001201	6	RONDELLE ISO 7089 8 ST	SCHEIBE	
200	704232201	2	RONDELLE 10X50X2	SCHEIBE	
201	939679201	2	RONDELLE 14X50X2	SCHEIBE	
202	421800901	6	RONDELLE ISO 7093 A 8 ST	SCHEIBE	
203	939679301	2	RONDELLE 8,5X13,5X11	SCHEIBE	


20.5.2008

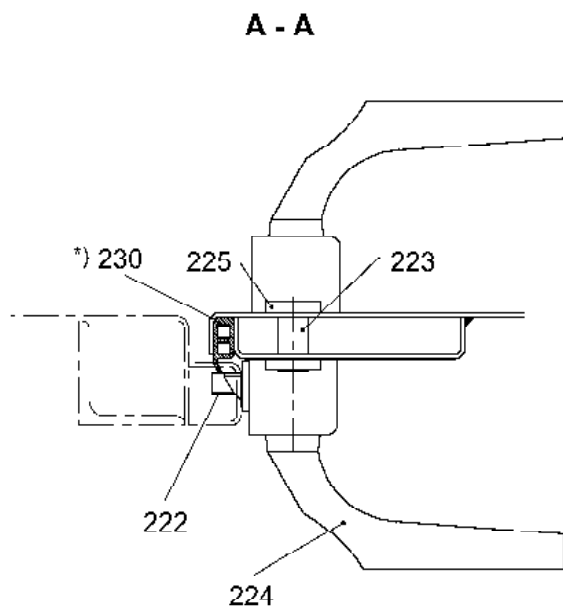
VUE D ENSEMBLE

 69 (2/3)**LIEBHERR**CABINE
KABINE

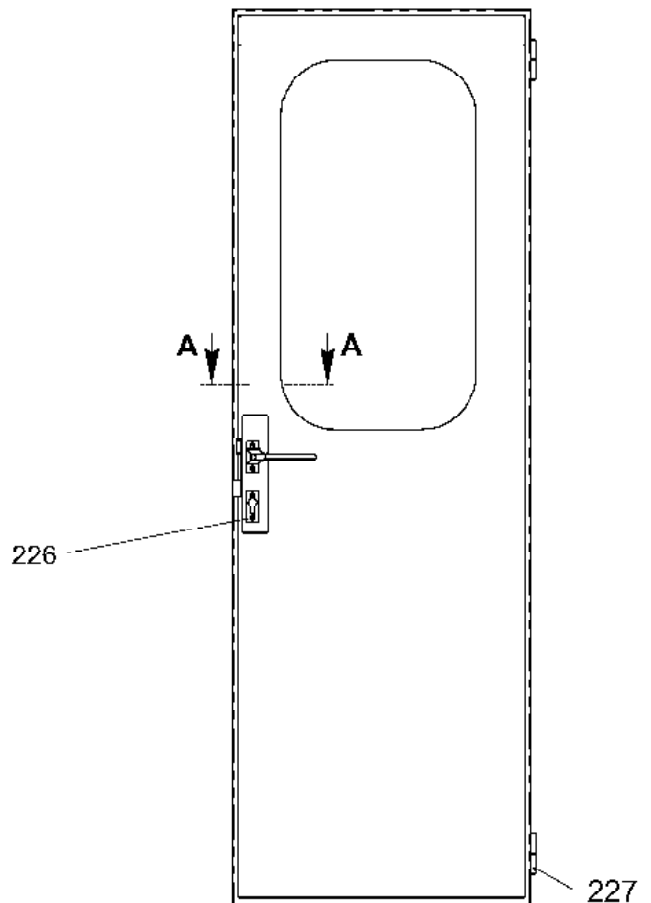
96 87 149 01

Pos.	Article	Quantité	Description	Bezeichnung	Serie
204	412000401	6	ÉCROU DIN 986 M8 8	MUTTER	
205	4900111	4	VIS HEXAGONALE ISO 4017 M8x30 8.8 A2C	SECHSKANTSCHRAUBE	
206	422812501	4	RONDELLE 10X30X2	SCHEIBE	
207	422810501	4	RONDELLE	SCHEIBE	
208	726403501	4	JOINT TORIQUE 30,0X3	O-RING	
209	779041101	4	CAPOT DE PROTECTION M8	SCHUTZKAPPE	
212	933209301	1	TÔLE 4X40X930	BLECH	
213	933209401	3	TÔLE 4X40X100	BLECH	
214	933209501	2	TÔLE 4X40X435	BLECH	
215	933209601	4	TÔLE 4X40X160	BLECH	
216	4065094	17	VIS HEXAGONALE ISO 4017 M6X18 8.8	SECHSKANTSCHRAUBE	
217	420000901	17	RONDELLE ISO 7089 6 ST	SCHEIBE	
261	933360801	2	TÔLE 2X31X1120	BLECH	
262	933360901	2	TÔLE 3X21X1120	BLECH	
263	933361001	8	DOUILLE D'ÉCARTEMENT 6,5X9X13	DISTANZHUELSE	
264	8145643	2	TEROSTAT 310 ML	TEROSTAT	
265	4000769	8	VIS CYLINDRIQUE DIN 7984 M6X25 8.8	ZYLINDERSCHRAUBE	
266	413412501	8	ECROU H M6	SECHSKANTMUTTER	
270	968868701	1	SOL DE CABINE ⇒  72	KABINENBODEN	20060406-
299	802109501	250	BANDE VELCRO 20X100mm	KLETTBAND	
300	968715401	1	JEU DE PIECES ⇒  73	DAEMMUNG	
400	968715801	1	VITRAGE ⇒  74	VERGLASUNG	
500	932431401	1	ARMOIRE ⇒  75	SCHRANK	
810	969504201	1	TÔLE DE PROTECTION / TÔLE DE R ⇒  76	ABDECKBLECH	20070312-

20.5.2008	VUE D ENSEMBLE	 70 (3/3)
LIEBHERR	CABINE KABINE	96 87 149 01



- *) • gehört nicht zum Lieferumfang der kompletten Tür
 • is not included in the scope of delivery of the complete door
 • ne fait pas partie de la porte complète à fournir
 • non fa parte dell'estensione di fornitura della porta completa
 • no esta incluido en el suministro de la puerta completa
 • не входит в объём поставки комплектной двери



C154.001-414.220

300401

Pos.	Article	Quantité	Description	Bezeichnung	Serie
221	956545501	1	PORTE	TUER	
222	704218501	1	SERRURE DE PORTE	TUERSCHLOSS	
223	704218801	1	CYLINDRE DOUBLE	DOPPELZYLINDER	
224	10170949	1Paire	BOUTON OUVRE-PORTE	TUERDRUECKER	20080215-
225	704216901	2	CACHE-SERRURE	SCHLUESSELSCHILD	
226	407170101	10	VIS À TÊTE FRAISÉE DIN 965 M5X10 4.8-H	SENKSCHRAUBE	
227	704208201	2	CHARNIERE EN BANDE	BANDROLLE	
230	262108701	5.3m	JOINT D'ETANCHEITE PROFILE	DICHTUNGSPROFIL	

20.5.2008
300401

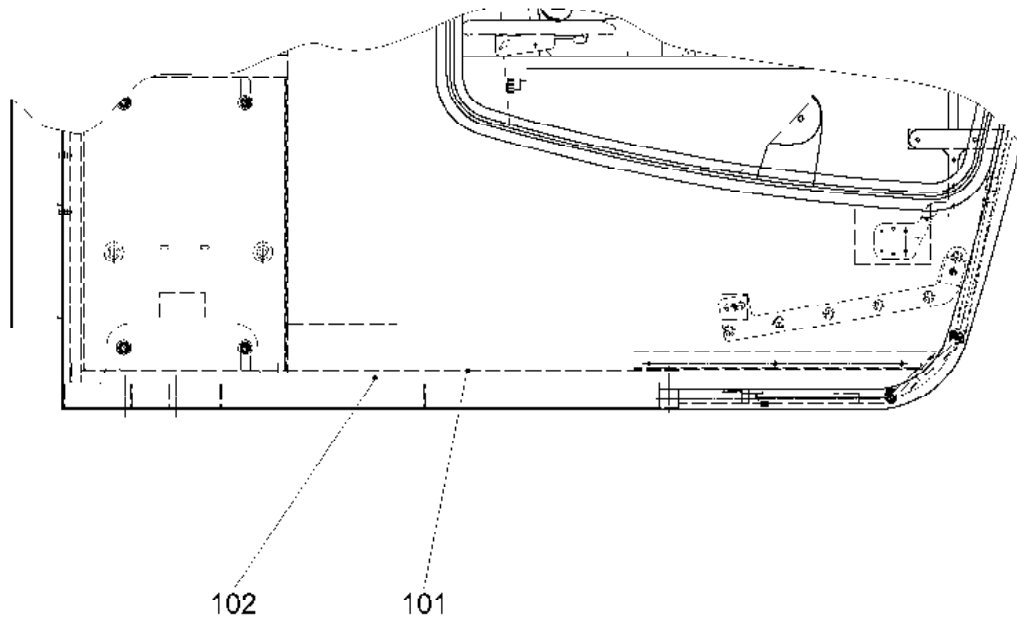
LIEBHERR

VUE D ENSEMBLE

PORTE
TUER

71

95 65 454 01



B010.001-414.270

300113

Pos.	Article	Quantité	Description	Bezeichnung	Serie
101	968677901	1	PANNEAU DE CAOUTCHOUC 4,5X1153X1226	GUMMIMATTE	
102	968678001	1	PLAQUE / TÔLE 20X1148X1216	PLATTE	

20.5.2008
300113

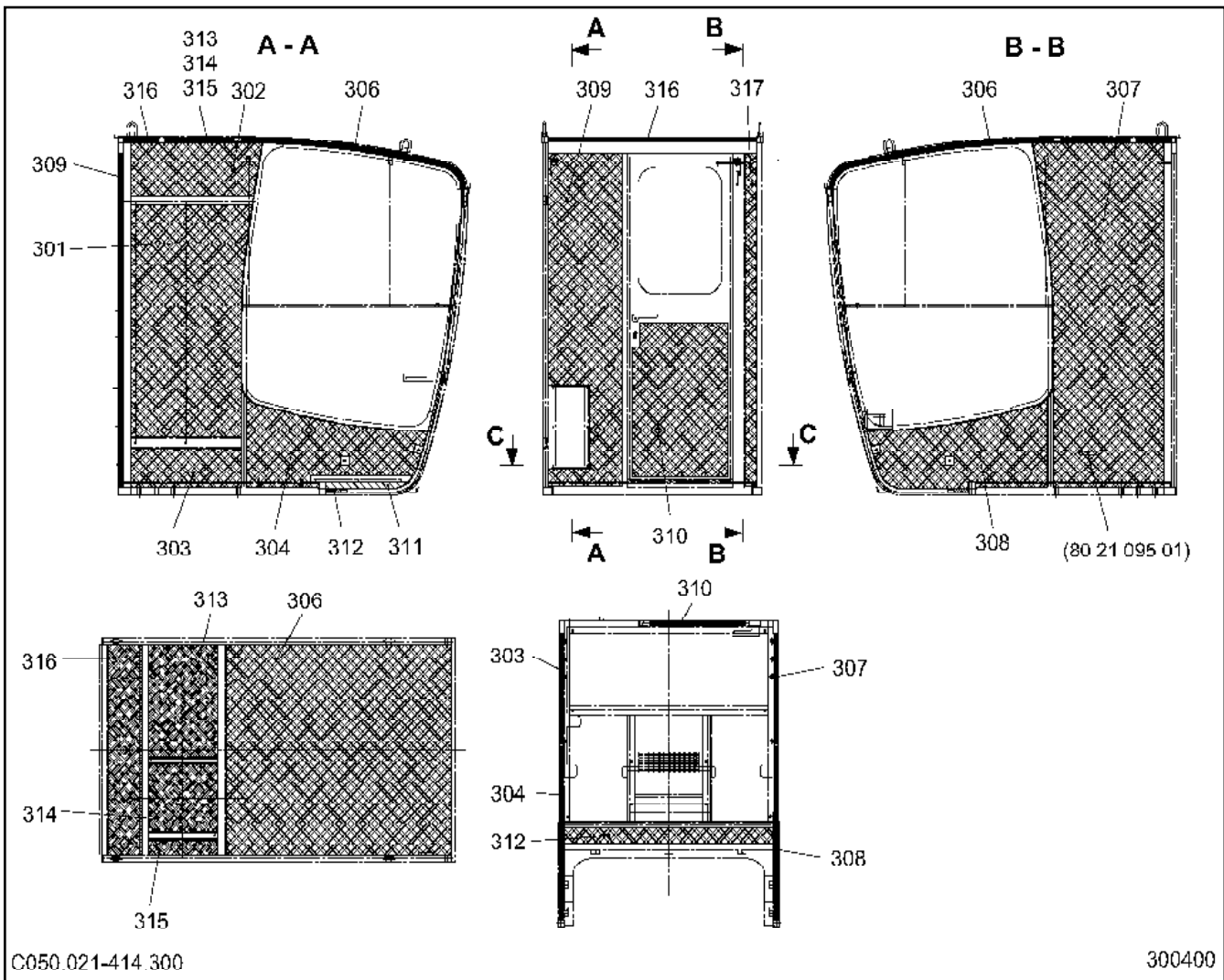
LIEBHERR

VUE D ENSEMBLE

SOL DE CABINE
KABINENBODEN

72

96 88 687 01



C050.021-414 300

300400

Pos.	Article	Quantité	Description	Bezeichnung	Serie
301	932704001	1	PLAQUE ISOLATION 25X712X1360	DAEMMPLATTE	
302	932704101	1	PLAQUE ISOLATION 25X309X768	DAEMMPLATTE	
303	932704201	1	PLAQUE ISOLATION 25X229X648	DAEMMPLATTE	
304	932704301	1	PLAQUE ISOLATION 25X521X1061	DAEMMPLATTE	
306	968715301	1	PLAQUE ISOLATION 25X1226X1400	DAEMMPLATTE	
307	932704601	1	PLAQUE ISOLATION 25X768X2020	DAEMMPLATTE	
308	932704701	1	PLAQUE ISOLATION 25X533X1061	DAEMMPLATTE	
309	968678501	1	PLAQUE ISOLATION 25X438X1955	DAEMMPLATTE	
310	932704901	1	PLAQUE ISOLATION 25X560X906	DAEMMPLATTE	
311	932705001	1	PLAQUE ISOLATION 25X40X488	DAEMMPLATTE	
312	933207701	1	PLAQUE ISOLATION 25X85X1226	DAEMMPLATTE	
313	933208001	1	PLAQUE ISOLATION 25X406X658	DAEMMPLATTE	
314	933208101	1	PLAQUE ISOLATION 25X406X406	DAEMMPLATTE	
315	933208201	1	PLAQUE ISOLATION 25X93X406	DAEMMPLATTE	
316	933208301	1	PLAQUE ISOLATION 25X200X1226	DAEMMPLATTE	
317	968678601	1	PLAQUE ISOLATION 25X70X1955	DAEMMPLATTE	

20.5.2008
300400

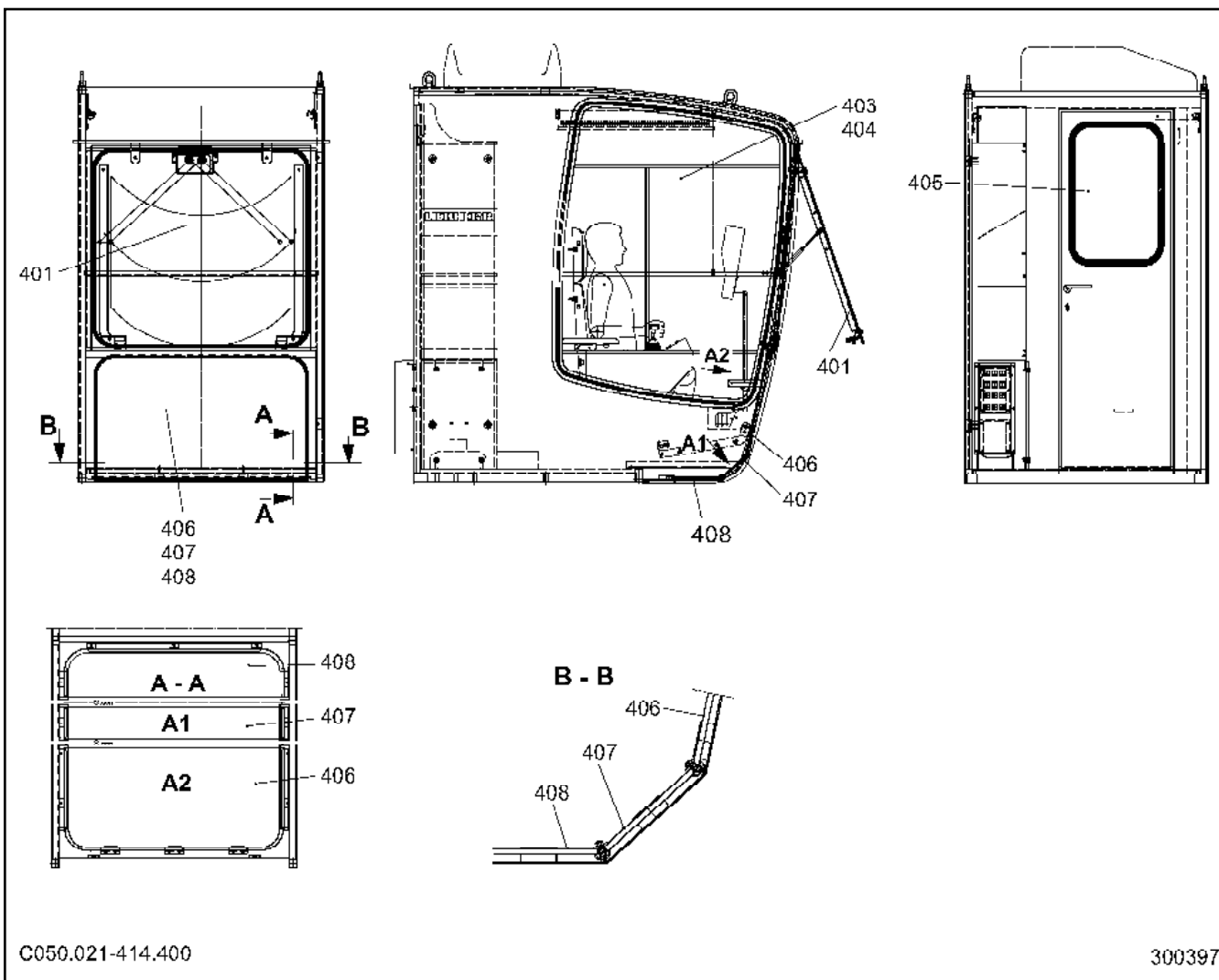
VUE D ENSEMBLE

73

LIEBHERR

JEU DE PIECES
DAEMMUNG

96 87 154 01



C050.021-414.400

300397

Pos.	Article	Quantité	Description	Bezeichnung	Serie
401	933207001	1	FENETRE FRONTALE	FRONTSCHIEBE	
403	939706801	1	FENETRE COULISSANTE	SCHIEBEFENSTER	
404	939706901	1	FENETRE COULISSANTE	SCHIEBEFENSTER	
405	725739801	1	FENETRE 5,5X470X730	FENSTER	
406	933207101	1	FENETRE FRONTALE	FRONTSCHIEBE	
407	933207201	1	FENETRE FRONTALE	FRONTSCHIEBE	
408	933207301	1	FENETRE FRONTALE	FRONTSCHIEBE	

20.5.2008
300397

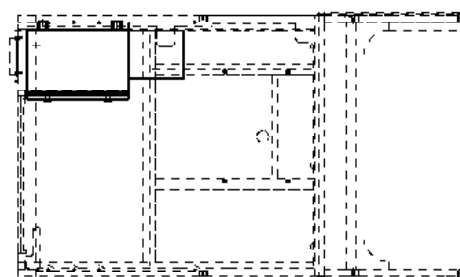
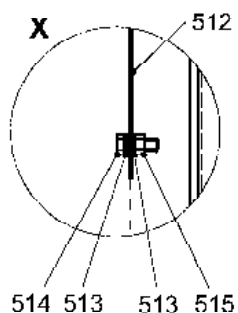
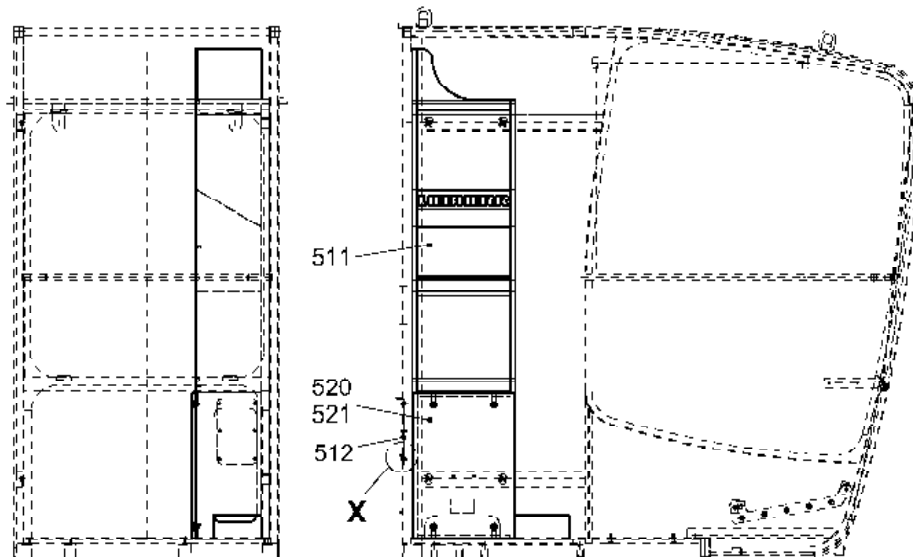
LIEBHERR

VUE D ENSEMBLE

VITRAGE
VERGLASUNG

74

96 87 158 01



C050.020-414.500

300402

Pos.	Article	Quantité	Description	Bezeichnung	Serie
511	932431501	1	ARMOIRE	SCHRANK	
512	932432501	1	COUVERCLE 1,5X160X260	DECKEL	
513	420000901	12	RONDELLE ISO 7089 6 ST	SCHEIBE	
514	4000829	6	VIS HEXAGONALE ISO 4017 M6X20 8.8	SECHSKANTSCHRAUBE	20040720-
515	411509701	6	ÉCROU ISO 4032 M6 8	MUTTER	
520	932432301	1	TRAPPE DE PLATEFORME INTERM.	KLAPPE	
521	704215101	4	-TOURNIQUET	-EINSCHRAUBVORREIBER	

20.5.2008
300402

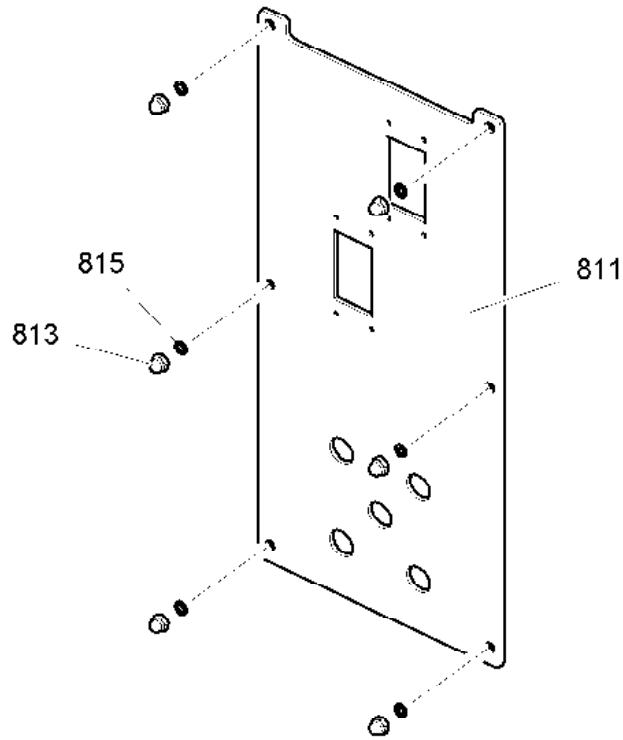
LIEBHERR

VUE D ENSEMBLE

ARMOIRE
SCHRANK

75

93 24 314 01



C 050.021 - 414.810

302898

Pos.	Article	Quantité	Description	Bezeichnung	Serie
811	969504301	1	TÔLE 4X220X475	BLECH	
813	4635051	6	ÉCROU DIN 986 M6 8	MUTTER	20050628-
815	423910601	6	RONDELLE D'ARRET VS 6	SICHERUNGSSCHEIBE	20050628-

20.5.2008
302898

LIEBHERR

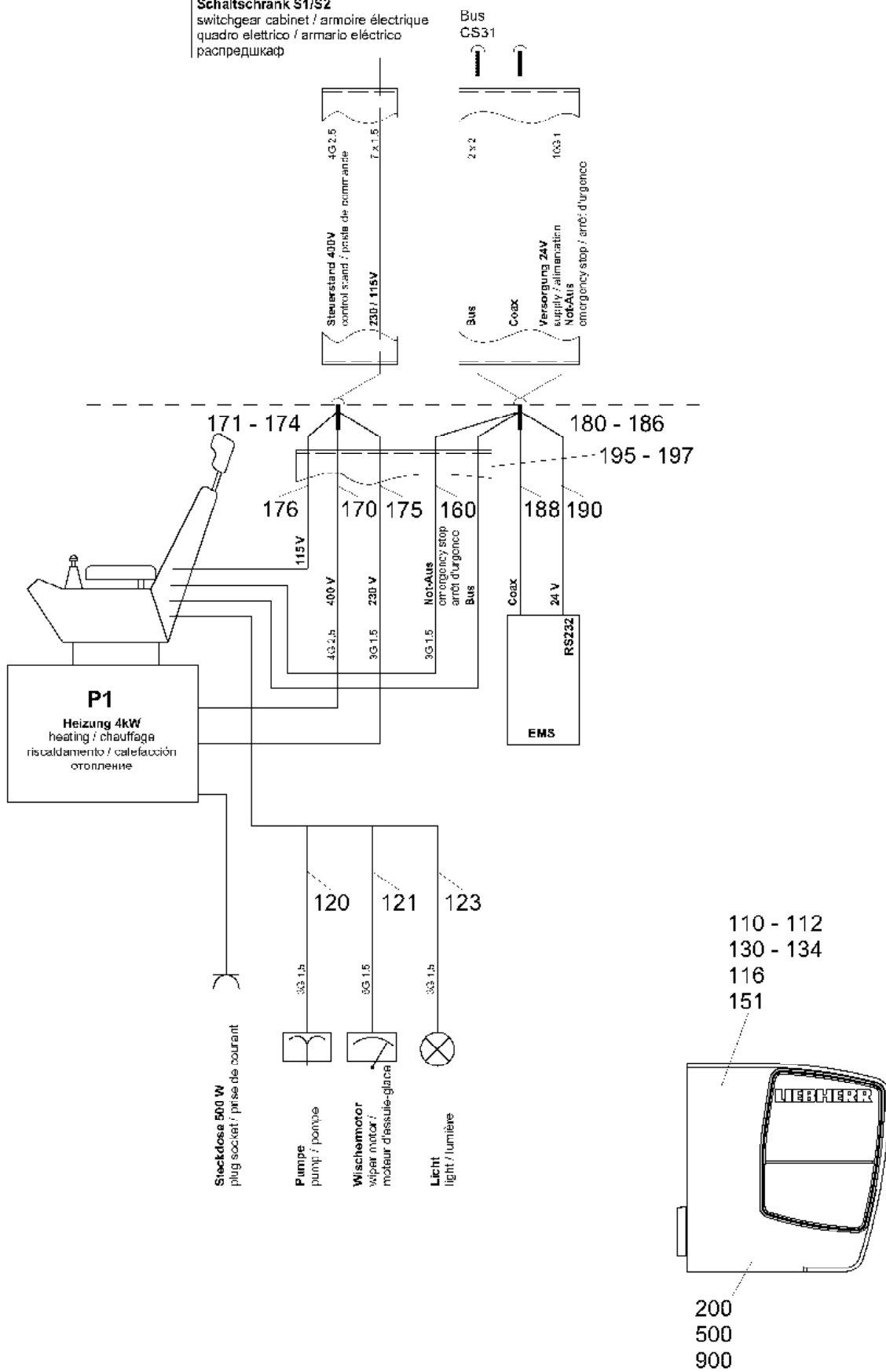
VUE D ENSEMBLE

TÔLE DE PROTECTION / TÔLE DE R
ABDECKBLECH

76

96 95 042 01

Schaltschrank S1/S2
 switchgear cabinet / armoire électrique
 quadro elettrico / armario eléctrico
 распределительный шкаф



ELZ001VZ035-000

302621

20.5.2008
 302621

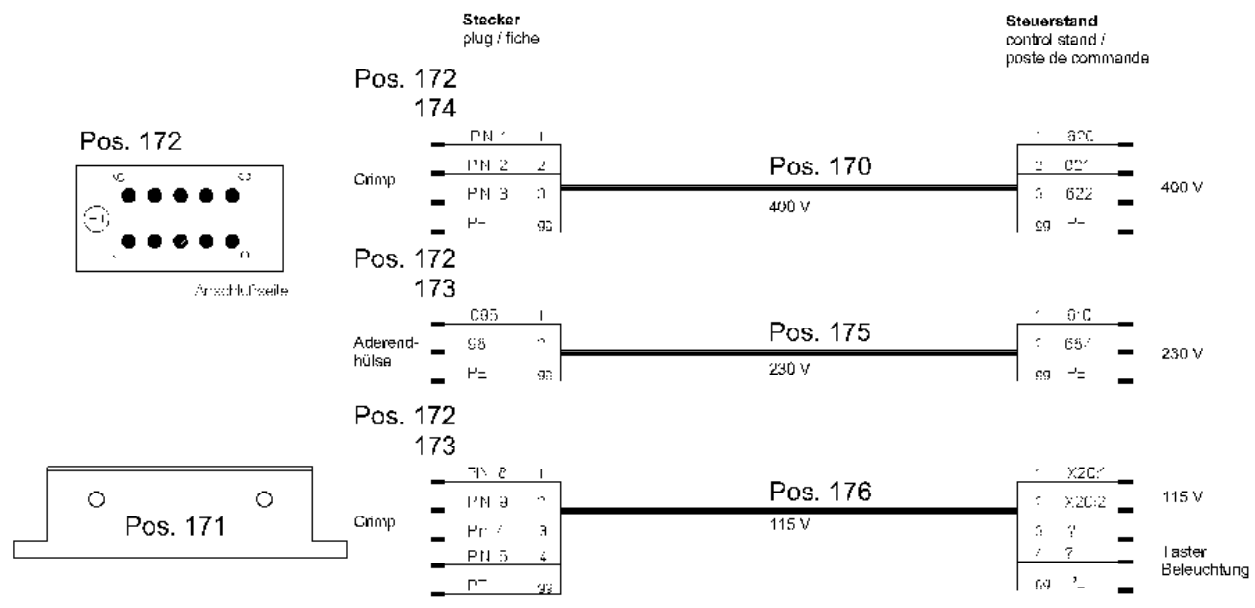
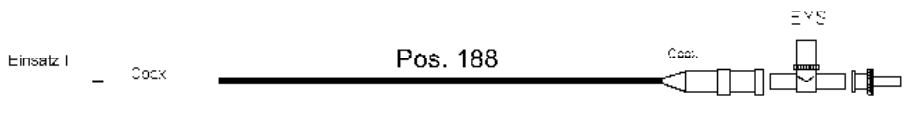
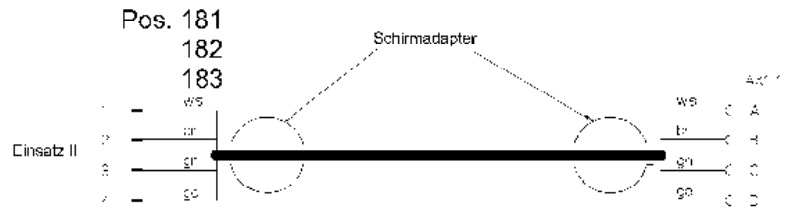
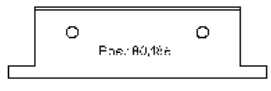
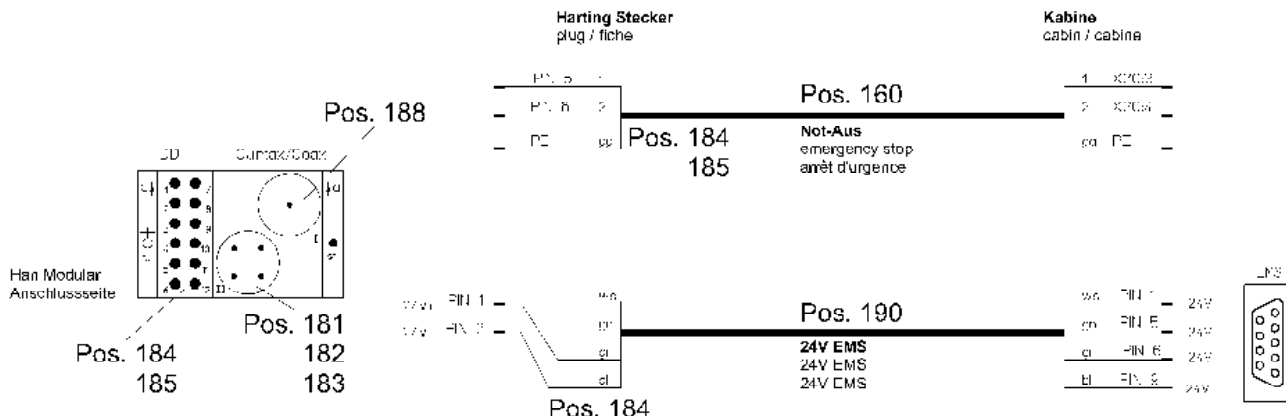
LIEBHERR

VUE D ENSEMBLE

INSTALL. ELECTR. CABINE
 E-INST. FUEHRERHAUS

77 (1/3)

96 92 035 01




- Crimp - In 8 sw 995 - Aderend-hülse
- Crimp - In 7 sw 98 - Aderend-hülse
- Aderend-hülse - PE 9999 - Aderend-hülse
- Einzeladern - PE 9999 - Aderend-hülse

Pos.	Article	Quantité	Description	Bezeichnung	Serie
110	10040186	1	TRANSFORMATEUR 6,0kVA	TRAFO	20060418-
111	607141501	1	TEMOINS LUMINEUX	LICHTLEISTE	
112	607141401	1	HABILLAGE	DEKORBLENDE	
116	600144201	4.8m	CONDUITE	LEITUNG	
120	600308305	3.7m	CONDUITE	LEITUNG	200706119-
121	600304305	8m	CONDUITE	LEITUNG	20070619-
123	600308305	6.2m	CONDUITE	LEITUNG	20070619-
130	400100401	4	VIS DIN 84 M3X10 5.8	SCHRAUBE	20060418-
131	10001949	4	ÉCROU DIN 562 M3	MUTTER	20060418-
132	10002229	1	FIXATION	HALTERUNG	20060418-
133	10002223	4	PRISE DE COURANT	STECKDOSE	20060418-
134	10002228	1	CADRE DE RECOUVREMENT	ABDECKRAHMEN	20060418-
151	604420501	1	DIJONCTEUR DIFFERENTIEL 30MA/25A 50/60Hz	FI-SCHUTZSCHALTER	
160	600308305	3.9m	CONDUITE	LEITUNG	20070619-
170	600305305	2.5m	CONDUITE 4G2,5	LEITUNG	20060418-
171	605603201	1	EMBASE HAN 10E	ANBAUGEHAUSE	
172	605103401	1	PRISE MALE	STECKEREINSATZ	
173	637005601	6	BROCHE BLANCHE 1,5	KONTAKTSTIFT	
174	605605001	4	BROCHE BLANCHE 2,5	KONTAKTSTIFT	
175	600308305	2.5m	CONDUITE	LEITUNG	
176	600304305	3.9m	CONDUITE	LEITUNG	20070619-
180	605665001	1	PARTIE INFÉRIEURE DU CARTER 3 MODULE	GEHAUSEUNTERTEIL	
181	605664101	1	PRISE MALE	STIFTEINSATZ	
182	10167871	1	CONTACT DE CHEVILLE	STIFTKONTAKT	
183	605665401	4	CONTACT DE CHEVILLE	STIFTKONTAKT	
184	605664501	1	PRISE MALE	STIFTEINSATZ	
185	605612401	2	CONTACT À SERTIR STI 1,5	CRIMPKONTAKT	20060418-
186	605603201	1	EMBASE HAN 10E	ANBAUGEHAUSE	
188	969441601	1	CONDUITE DE PILOTAGE	STEUERLEITUNG	20060418-
190	969450401	1	CONDUITE DE PILOTAGE	STEUERLEITUNG	20060418-
195	10166073	1.5m	FLEXIBLE DE PROTECTION 29PG	KABELSCHUTZSCHLAUCH	
196	10166075	2	DOUILLE FINALE 29PG	ENDTUELLE	20060418-
197	10017962	4	BRIDE 37mm	BEFESTIGUNGSSCHELLE	20061206-
200	969544401	1	PANNEAU D'EQUIPEMENT,ECLAIRAGE	GERAETEPLATTE BELEUCHT	20060418-
500	958117001	2	COUVERCLE 1,5X83X350	ABDECKUNG	20070205-
900	969504201	1	TÔLE DE PROTECTION / TÔLE DE R	ABDECKBLECH	20060418-

⇒  76

20.5.2008

VUE D ENSEMBLE


 79 (3/3)

LIEBHERR

INSTALL. ELECTR. CABINE
E-INST. FUEHRERHAUS

96 92 035 01

OHNE BILD
WITHOUT ILLUSTRATION
SANS PLANCHE

Pos.	Article	Quantité	Description	Bezeichnung	Serie
101	691719801	1	BRAS D'ESSUIE-GLACE 650mm	WISCHERARM	
102	691701501	1	BALAI D'ESSUI-GLACE 700mm	WISCHERBLATT	
103	691721201	1	MOTEUR D'ESSUIE-GLACE	WISCHERMOTOR	
104	934939703	1	COUVERCLE	ABDECKUNG	
106	691715001	1	ÉCROU M16X1	MUTTER	
107	691715101	1	ÉCROU M20X1	MUTTER	
108	605408601	1	COUPLEUR	KUPPLUNG	
120	939730401	1	PLAQUE / TÔLE 10X111X240	PLATTE	
121	939730501	1	PLAQUE EN CAOUTCHOUC 2X50X110	GUMMIPLATTE	
122	939730601	1	PLAQUE / TÔLE 10X50X110	PLATTE	
300	975065301	1	ENSEMBLE LAVE-GLACE ⇒  81	SCHEIBENWASCHANLAGE	

20.5.2008 100000	VUE D ENSEMBLE LAVE-GLACE ET ESSUIE-GLACE SCHEIBENWISCH-UND WASCHANLAGE	 80 96 87 612 01
---------------------	---	--

OHNE BILD
WITHOUT ILLUSTRATION
SANS PLANCHE

Pos.	Article	Quantité	Description	Bezeichnung	Serie
301	691713901	1	RÉSERVOIR	BEHAELTER	
303	691717701	1	TUBULURE ANGULAIRE	WINKELSTUTZEN	
304	691717001	1	VALVE	VENTIL	
306	691704901	5m	FLEXIBLE 4X1NN GLASKLAR	SCHLAUCH	
307	600308305	1.3m	CONDUITE	LEITUNG	
315	691717101	1	GICLEUR	DUESE	
316	691717901	0.9m	FLEXIBLE	SCHLAUCH	
317	691717801	4	BRIDE DE FIXATION	KLAMMER	

20.5.2008
100000

LIEBHERR






VUE D ENSEMBLE

ENSEMBLE LAVE-GLACE
SCHEIBENWASCHANLAGE

81

97 50 653 01

**OHNE BILD
WITHOUT ILLUSTRATION
SANS PLANCHE**

Pos.	Article	Quantité	Description	Bezeichnung	Serie
10	969449201	1	CHARIOT DE DISTRIBUTION 4) ⇒  83	LAUFKATZE	20060321-
20	984328001	1	MOUFLE INFÉRIEURE 12500kg/TRG 3m ⇒  89	UNTERFLASCHE	
30	969346301	1	LISTE DE CABLES 65,00m HH	SEILLISTE	
40	969347601	1	PLAQUE D'INSTRUMENT ⇒  93	BESCHILDERUNG	
51	991035401	1	POULIE 500X12X80 ⇒  85	SEILROLLE	20060602-
52	991035101	1	POULIE DE CABLE DE MESURE 500X12X80 ⇒  100	MESSEILROLLE	20060602-

20.5.2008
100000

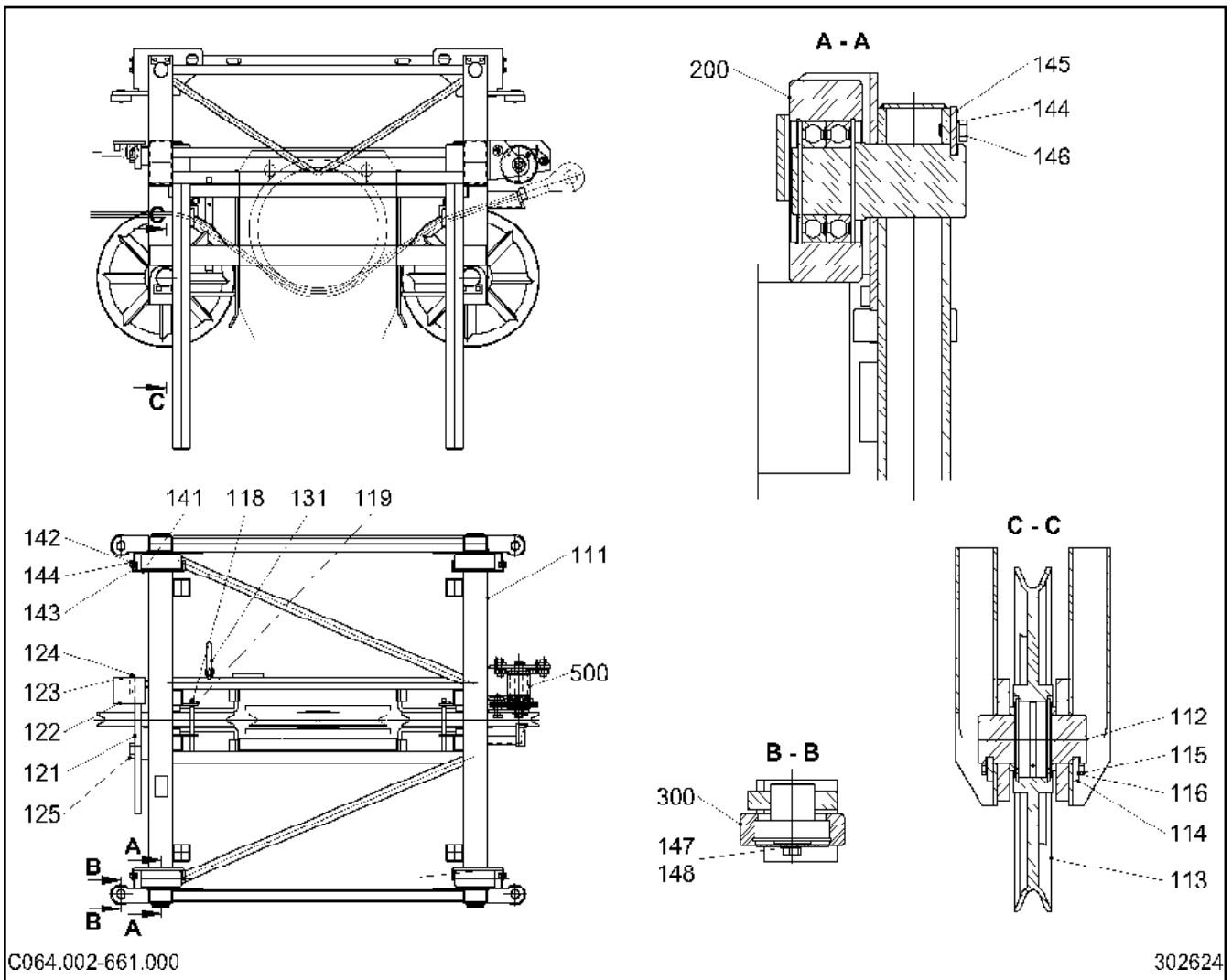
LIEBHERR

VUE D ENSEMBLE

EXECUTION 12 TO.
AUSFUEHRUNG 12 TO.

 82

93 42 573 01



C064.002-661.000

302624


Pos.	Article	Quantité	Description	Bezeichnung	Serie
111	969449301	1	CHARIOT DE DISTRIBUTION 4)	LAUFKATZE	
112	997107101	2	AXE	ACHSE	
113	991035401	2	POULIE 500X12X80 ⇒  85	SEILROLLE	
114	957169601	4	ARRET D'AXE 10X40X100	ACHSHALTER	
115	4900094	8	VIS HEXAGONALE ISO 4017 M12X25 8.8	SECHSKANTSCHRAUBE	
116	423911201	8	RONDELLE D'ARRET VS 12	SICHERUNGSSCHEIBE	
118	957827101	2	AXE 16X165X20	BOLZEN	
119	433101101	2	GOUPILLE À RESSORT LN 262 4X78 2WIND ST	FEDERSTECKER	
121	969189201	1	LEVIER DE BLOCAGE 25X100X485	SPERRHEBEL	
122	958225901	1	BASCULE	WIPPE	
123	433006301	2	GOUPILLE FENDUE	SPLINT	
124	971065501	1	AXE	BOLZEN	
125	406607801	1	VIS HEXAGONALE ISO 4017 M33X60 10.9	SECHSKANTSCHRAUBE	
131	957169801	1	AXE 30X370X80	BOLZEN	
141	955858901	4	SUPPORT DE GALET 6X70X285	RADHALTER	
142	4065164	8	VIS HEXAGONALE ISO 4017 M10X25 8.8	SECHSKANTSCHRAUBE	
143	411504701	8	ÉCROU ISO 4032 M10 10	MUTTER	
144	423911001	12	RONDELLE D'ARRET VS 10	SICHERUNGSSCHEIBE	
145	997040201	4	ARRET D'AXE	ACHSHALTER	
146	4900090	8	VIS HEXAGONALE ISO 4017 M10X16 8.8 A3C	SECHSKANTSCHRAUBE	
147	423910801	4	RONDELLE D'ARRET VS 8	SICHERUNGSSCHEIBE	
148	4900089	4	VIS HEXAGONALE ISO 4017 M8x20 8.8 A2C	SECHSKANTSCHRAUBE	
200	969188701	4	MECANISME DE ROULEMENT ⇒  86	LAUFWERK	

20.5.2008
302624

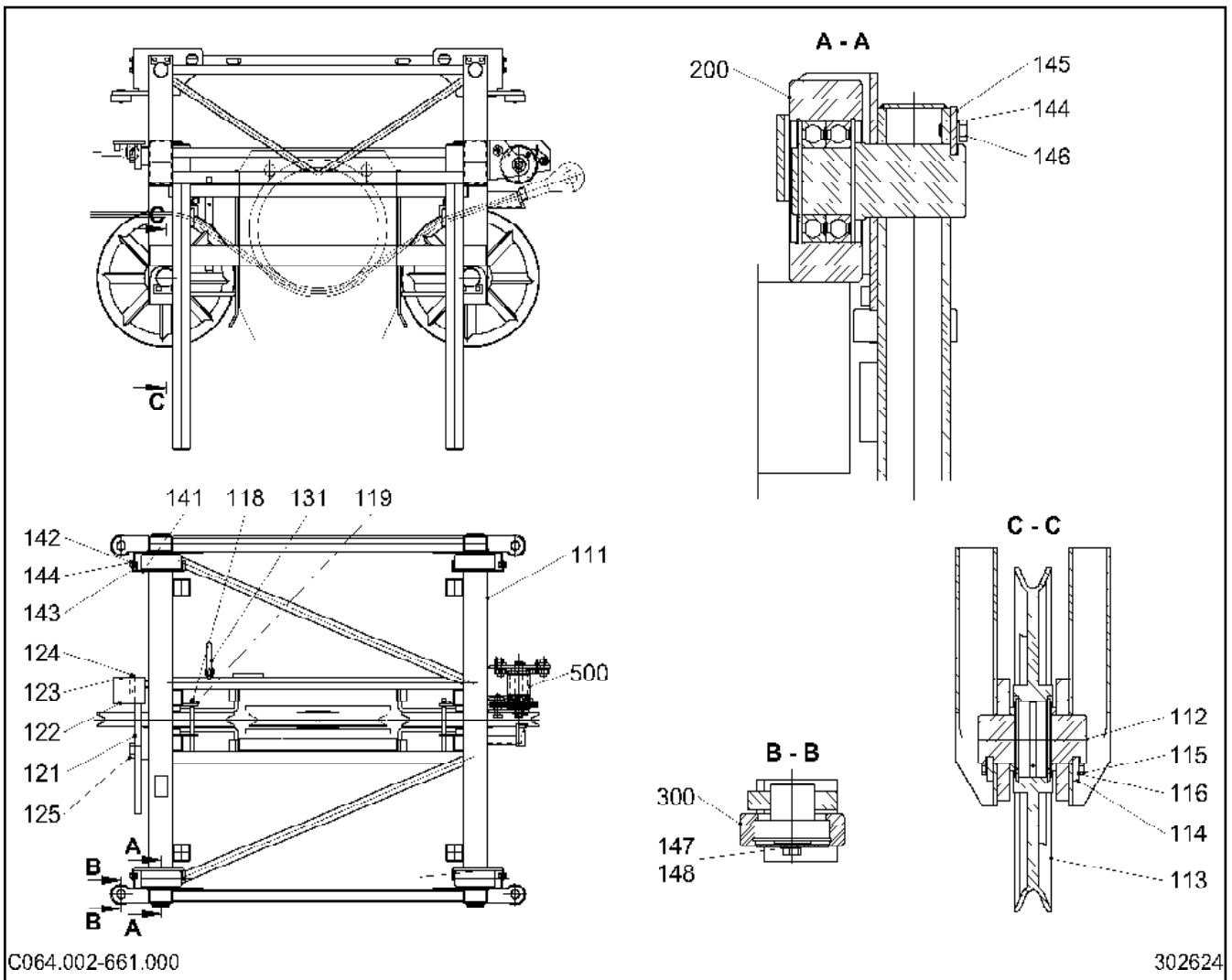
LIEBHERR

VUE D ENSEMBLE


CHARIOT DE DISTRIBUTION 4)
LAUFKATZE

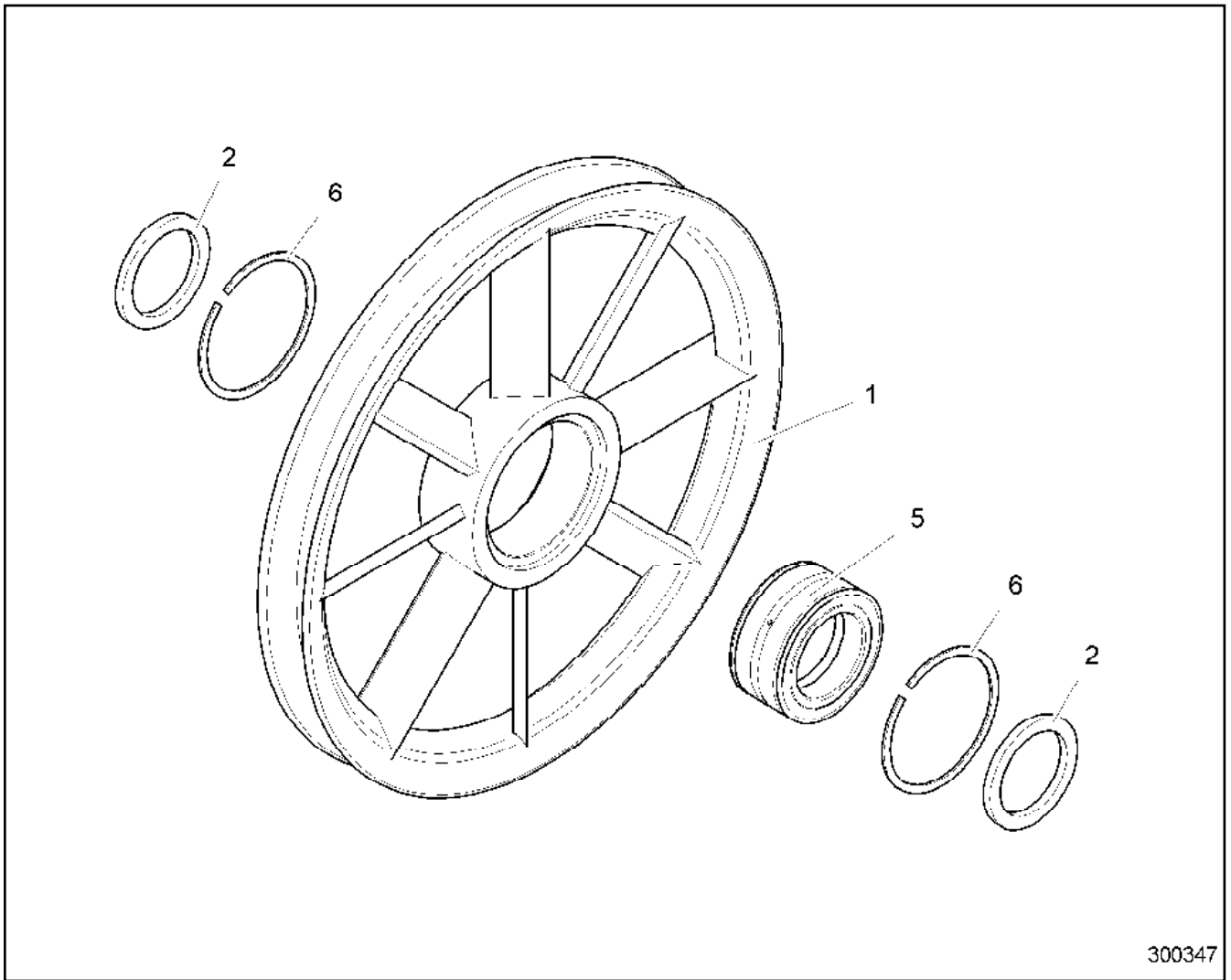
 83 (1/2)

96 94 492 01



Pos.	Article	Quantité	Description	Bezeichnung	Serie
300	969188801	4	ROULEAU DE GUIDAGE ⇒  87	FUEHRUNGSROLLE	
500	932571601	1	DISPOSITIF D'ABLOCADE ⇒  88	SPANNVORRICHTUNG	

20.5.2008 302624 LIEBHERR	VUE D ENSEMBLE CHARIOT DE DISTRIBUTION 4) LAUFKATZE	 84 (2/2) 96 94 492 01
--	--	--



300347

Pos.	Article	Quantité	Description	Bezeichnung	Serie
1	991035501	1	POULIE	SEILROLLE	
2	422902601	2	RONDELLE 80/105x8	SCHEIBE	
5	746693501	1	COUSSINET	LAGER	
6	747453001	2	JONC D'ARRET	SPRENGRING	

20.5.2008
300347

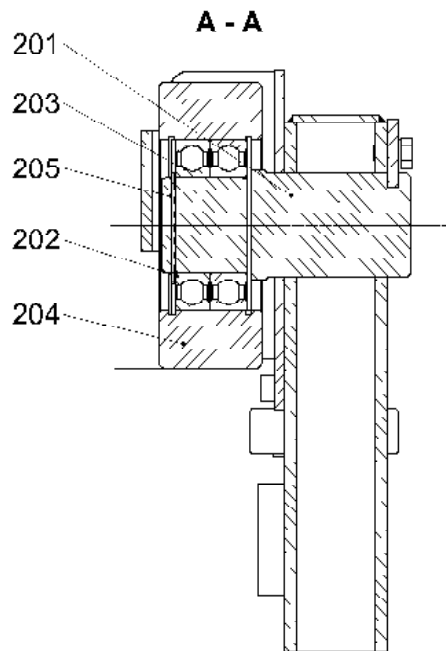
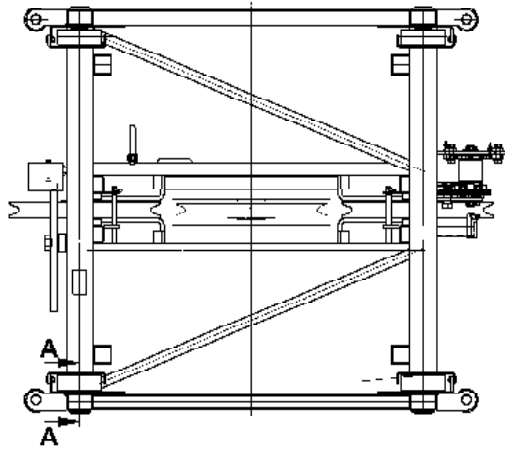
LIEBHERR

VUE D ENSEMBLE

POULIE 500X12X80
SEILROLLE 500X12X80

85

99 10 354 01



C064.001-661.200

302625

Pos.	Article	Quantité	Description	Bezeichnung	Serie
201	955867601	1	AXE 63X144	ACHSE	
202	4281018	2	BAGUE D'ARRET DIN 472 100X3	SICHERUNGSRING	
203	745149101	2	COUSSINET DIN 625 6211 2RS	LAGER	
204	955867801	1	GALET 166X60X166	ROLLE	
205	428004501	1	BAGUE D'ARRET DIN 471 55X2	SICHERUNGSRING	

20.5.2008
302625

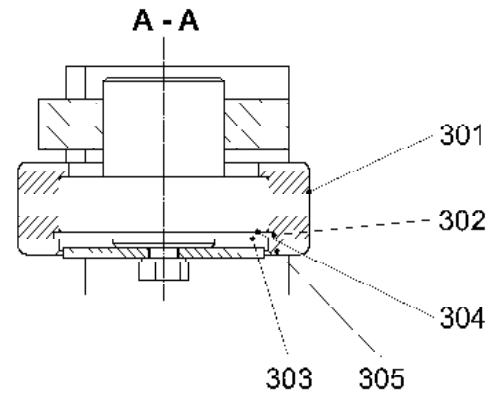
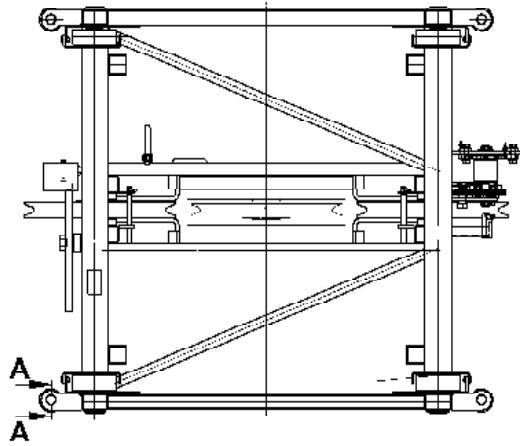
LIEBHERR

VUE D ENSEMBLE

MECANISME DE ROULEMENT
LAUFWERK

86

96 91 887 01



C064.001-661.300

302626

Pos.	Article	Quantité	Description	Bezeichnung	Serie
301	957170501	1	GALET 86X27X56	ROLLE	
302	428101701	1	BAGUE D'ARRET DIN 472 62X2	SICHERUNGSRING	
303	428002601	1	BAGUE D'ARRET DIN 471 30X1,5	SICHERUNGSRING	
304	745148601	1	COUSSINET DIN 625 6206 2RS	LAGER	
305	938728201	1	RONDELLE 3X59/9RD	SCHEIBE	

20.5.2008
302626

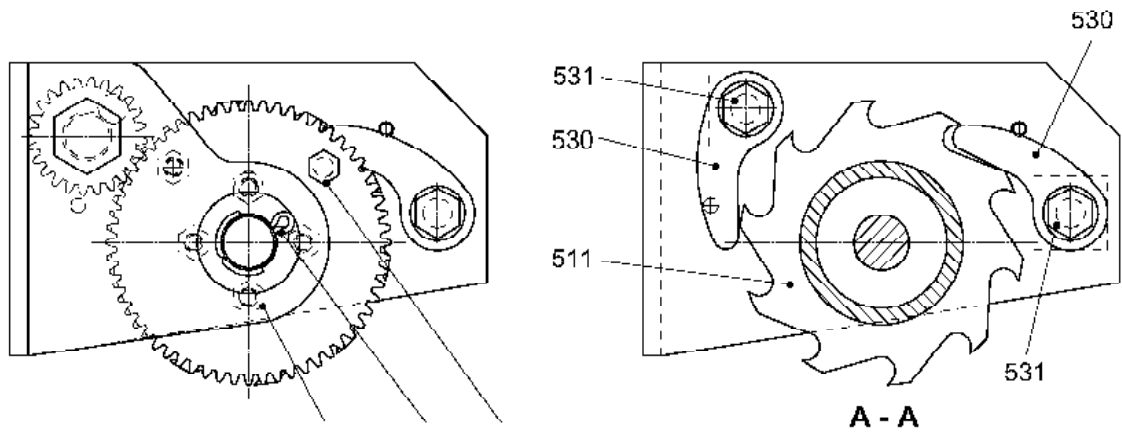
LIEBHERR

VUE D ENSEMBLE

ROULEAU DE GUIDAGE
FUEHRUNGSROLLE

87

96 91 888 01



*) gesichert mit Kleber der Festigkeitsklasse mittel
 glued to form a medium resistant connection
 collé de manière à résistance moyenne
 suggerzione con colla di resistenza media
 sujección con adhesivo de resistencia media
 зафиксирован клеем среднего класса прочности

C051.023-661.500

300362

Pos.	Article	Quantité	Description	Bezeichnung	Serie
511	958540801	1	TAMBOUR TENDEUR	SPANNTROMMEL	
512	958540001	1	ROUE DENTÉE DROITE M=2,5 Z=60	STIRNRAD	
513	4600355	6	VIS HEXAGONALE ISO 4017 M10X45 8.8	SECHSKANTSCHRAUBE	20050721-
514	423911001	6	RONDELLE D'ARRET VS 10	SICHERUNGSSCHEIBE	
515	932582801	2	PIÈCE DE SERRAGE	KLEMMSTUECK	
516	972294601	1	AXE	BOLZEN	
517	420002801	2	RONDELLE ISO 7089 30 ST	SCHEIBE	
518	433007801	2	GOUPILLE FENDUE	SPLINT	
519	940277311	1	ANNEAU 30,5X38X11	RING	
520	958540101	1	ROUE DENTÉE DROITE M=2,5 Z=24	STIRNRAD	
521	958540201	1	VIS	SCHRAUBE	
522	958540901	2	DOUILLE D'ÉCARTEMENT 25,4X31,8X11	DISTANZROHR	
530	906268301	2	CLIQUET D'ARRET 15X40X97	SPERRKLINKE	
531	4600592	2	VIS HEXAGONALE ISO 4014 M16X60 10.9	SECHSKANTSCHRAUBE	
532	420001901	4	RONDELLE ISO 7089 16 ST	SCHEIBE	
533	411505001	2	ÉCROU ISO 4032 M16 10	MUTTER	
534	400902501	2	VIS A OREILLES DIN 316 M8X30 GT A3C	FLUEGELSCHRAUBE	
535	423910801	2	RONDELLE D'ARRET VS 8	SICHERUNGSSCHEIBE	
536	421100601	2	RONDELLE ISO 8738 8 ST	SCHEIBE	
537	423911601	2	RONDELLE D'ARRET VS 16	SICHERUNGSSCHEIBE	

20.5.2008
300362

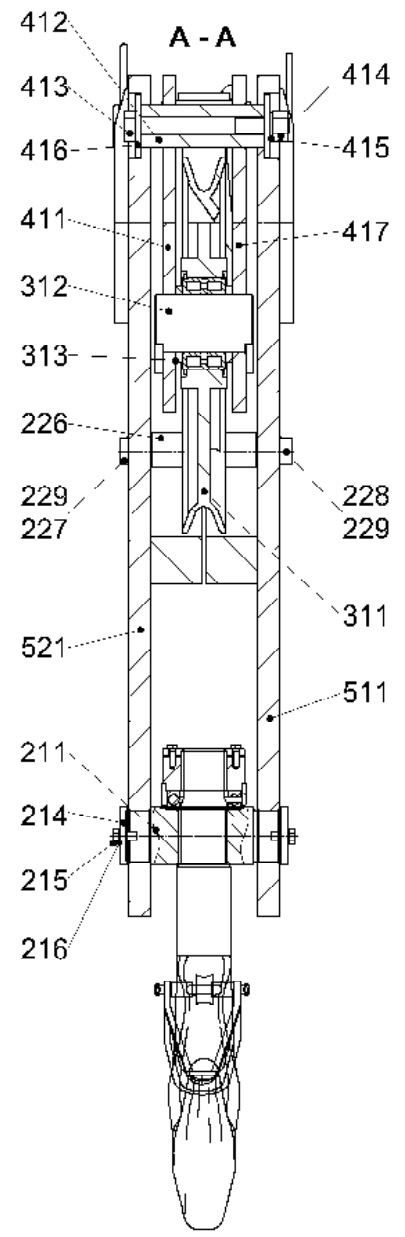
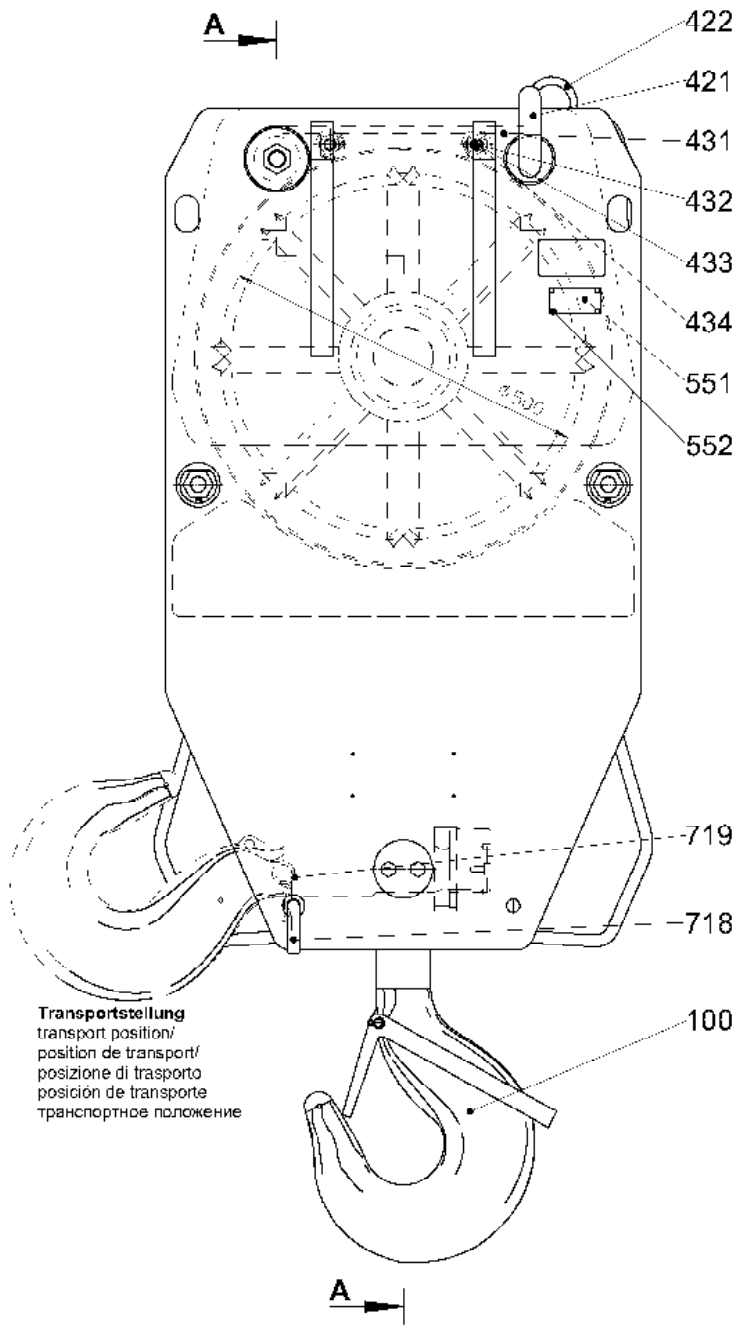
LIEBHERR

VUE D ENSEMBLE

DISPOSITIF D'ABLOCAJE
SPANNVORRICHTUNG

88

93 25 716 01



LAH125ET002-050.000

300433

20.5.2008
300433

LIEBHERR


VUE D ENSEMBLE

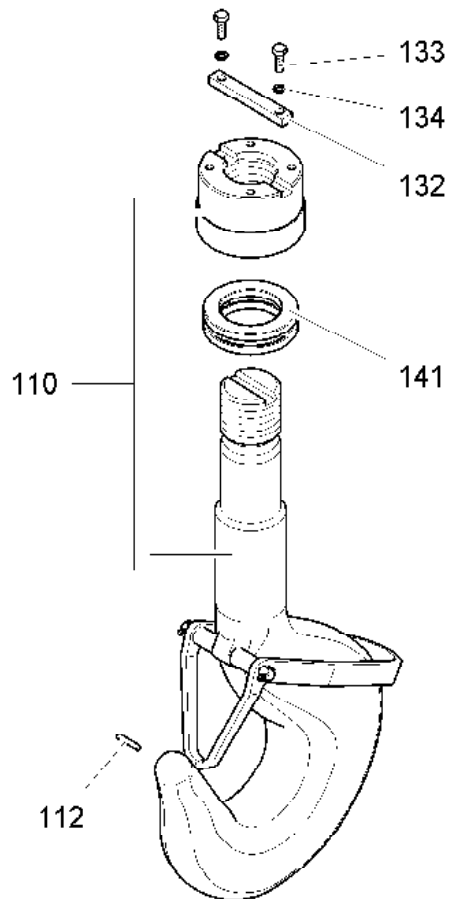
MOUFLE INFÉRIEURE 12500kg/TRG 3m
UNTERFLASCHE 12500kg/TRG 3m

□ 89 (1/2)

98 43 280 01

Pos.	Article	Quantité	Description	Bezeichnung	Serie
100	968587501	1	CROCHET DE LEVAGE ⇒  91	LASTHAKEN	
211	984326101	1	ENTRETOISE 80X150X210	TRAVERSE	
214	984384601	2	TÔLE 10X80/RD	BLECH	
215	4900094	4	VIS HEXAGONALE ISO 4017 M12X25 8.8	SECHSKANTSCHRAUBE	
216	423911201	4	RONDELLE D'ARRET VS 12	SICHERUNGSSCHEIBE	
226	984327701	2	DOUILLE D'ÉCARTEMENT 26X51X145	DISTANZROHR	
227	4635323	2	VIS HEXAGONALE ISO 4014 M24X220 10.9	SECHSKANTSCHRAUBE	
228	411505401	2	ÉCROU ISO 4032 M24 10	MUTTER	
229	423105301	4	TÔLE D'ARRÊT DIN 432 25 ST	SICHERUNGSBLECH	
311	991035401	1	POULIE 500X12X80 ⇒  85	SEILROLLE	
312	984428401	1	AXE 80X135X111	ACHSE	
313	422004901	2	RONDELLE D'AJUSTEMENT DIN 988 80X100X1	PASSSCHEIBE	
411	984326201	1	PARTIE LATÉRALE	SEITENTEIL	
412	969455401	1	DOUILLE D'ÉCARTEMENT 25X60X168	DISTANZROHR	
413	406287101	1	VIS HEXAGONALE ISO 4014 M24X210 10.9	SECHSKANTSCHRAUBE	
414	411505401	1	ÉCROU ISO 4032 M24 10	MUTTER	
415	423912401	1	RONDELLE D'ARRET VS 24	SICHERUNGSSCHEIBE	
416	984326501	2	RONDELLE 25X85X8	SCHEIBE	
417	939269601	1	PARTIE LATÉRALE	SEITENTEIL	
421	984326701	1	AXE 60X236X212	BOLZEN	
422	433102601	1	GOUPILLE À RESSORT LN 262 10X145 1WIND S	FEDERSTECKER	
431	984326901	1	COUVERCLE	ABDECKUNG	
432	4600309	2	VIS HEXAGONALE ISO 4014 M16X110 8.8	SECHSKANTSCHRAUBE	
433	423101201	4	TÔLE D'ARRÊT DIN 432 17 ST	SICHERUNGSBLECH	
434	411505001	2	ÉCROU ISO 4032 M16 10	MUTTER	
511	984328101	1	PANNEAU LATÉRAL	SEITENBLECH	
521	984328301	1	PANNEAU LATÉRAL	SEITENBLECH	
551	991131801	1	PLAQUE DU CONSTRUCTEUR 0,6X35X70	HERST.SCHILD	
552	444900101	4	RIVET FAUX 3,2X6	BLINDNIET	
718	950081001	1	AXE 16X220X210	BOLZEN	
719	433101101	1	GOUPILLE À RESSORT LN 262 4X78 2WIND ST	FEDERSTECKER	

20.5.2008	VUE D ENSEMBLE	 90 (2/2)
LIEBHERR	MOUFLE INFÉRIEURE 12500kg/TRG 3m UNTERFLASCHE 12500kg/TRG 3m	98 43 280 01



LAH 125 EG 011-100

300438

Pos.	Article	Quantité	Description	Bezeichnung	Serie
110	984062101	1	CROCHET DE LEVAGE	LASTHAKEN	
112	430500301	1	-GOUPILLE LN 90 6M6X40 X8CR17	-STIFT	
132	984062601	1	CLAVETTE D'ARRET	SICHERUNGSKEIL	
133	4900128	2	VIS HEXAGONALE ISO 4017 M8x25 8.8 A2C	SECHSKANTSCHRAUBE	
134	423910801	2	RONDELLE D'ARRET VS 8	SICHERUNGSSCHEIBE	
141	745411301	1	PALLIER A BILLES A RAINURES AX-512 13 65X1	AXIALRILLENKUGELLAGER	
150	968590001	1	ÉTRIER DE SÛRETÉ	SICHERUNGSBUEGEL	
			⇒ 92		

20.5.2008
300438

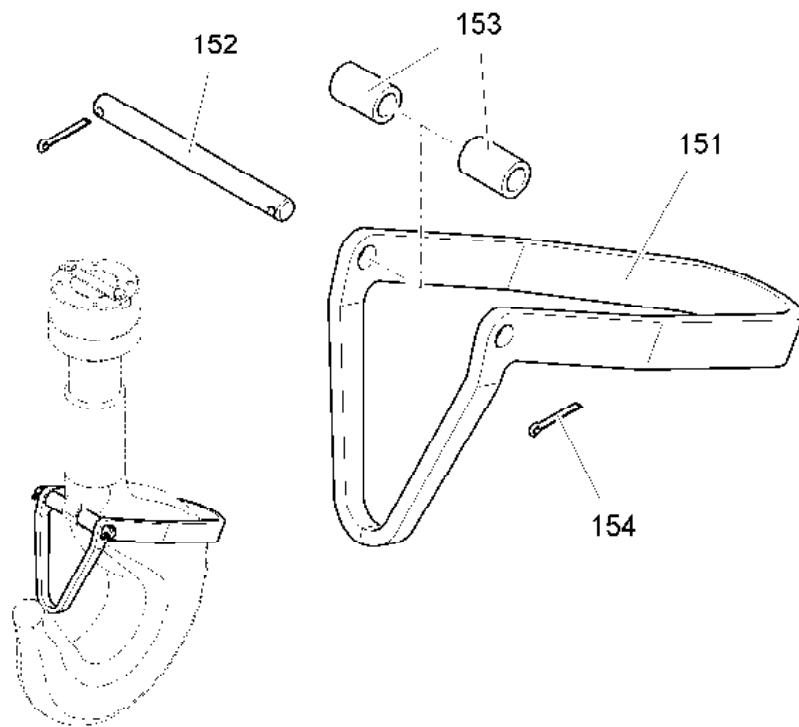
LIEBHERR

VUE D ENSEMBLE

CROCHET DE LEVAGE
LASTHAKEN

91

96 85 875 01



LAH 125 EG 011-150

300439

Pos.	Article	Quantité	Description	Bezeichnung	Serie
151	968587901	1	ÉTRIER DE SÛRETÉ 8X157X602	SICHERUNGSBUEGEL	
152	4600247	1	VIS HEXAGONALE ISO 4014 M12X120 8.8	SECHSKANTSCHRAUBE	
153	938961701	2	TUBE	ROHR	
154	411902501	1	ÉCROU ISO 10511 M12 10	MUTTER	

20.5.2008
300439

LIEBHERR

VUE D ENSEMBLE


ÉTRIER DE SÛRETÉ
SICHERUNGSBUEGEL

92

96 85 900 01


7731E26C k

LIEBHERR-WERK BIBERACH GMBH

Type: Werk-Nr: 

 Serial No.:

Type: N° de série:

Modèle: Zahn-Nummer: 

Year of construction: Counting No.:

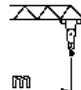

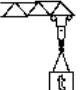
Année de construction: N° de comptage:

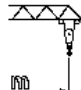

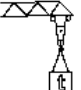
Liebherr-Werk Biberach GmbH • Post Liebherr-Str. 43 • D 88400 Biberach an der Riß

101
107

Beschriftung Vorderseite
inscription of the front
inscription face avant

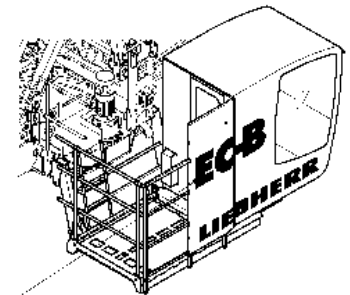
Beschriftung Rückseite
inscription of the back
inscription face arrière

250 EC-B 12 Litronic		
		
m	max 12 t	t
45,0 m	23,6 m	5,60 t
40,0 m	24,2 m	6,70 t
35,0 m	24,1 m	7,80 t
29,6 m	23,9 m	9,40 t
24,6 m	23,9 m	11,60 t
LIEBHERR		

250 EC-B 12 Litronic		
		
m	max 12 t	t
70,0 m	17,6 m	2,00 t
65,0 m	19,0 m	2,55 t
60,0 m	20,3 m	3,15 t
55,0 m	21,5 m	3,85 t
50,0 m	22,8 m	4,70 t
LIEBHERR		

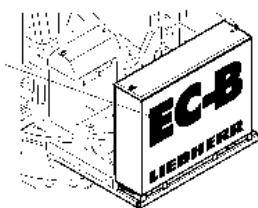
102
107

EC-B



171

172



C064.001-851.100

302628

20.5.2008
302628




LIEBHERR


VUE D ENSEMBLE

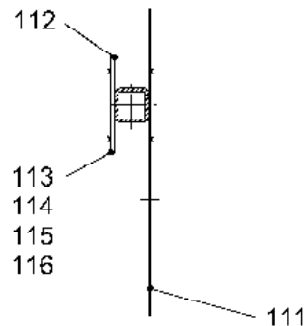
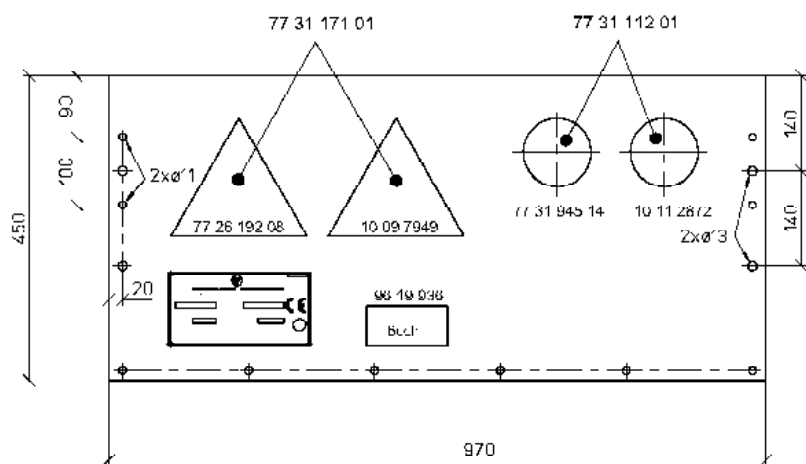
PLAQUE D'INSTRUMENT
BESCHILDERUNG

93 (1/2)

96 93 476 01

Pos.	Article	Quantité	Description	Bezeichnung	Serie
101	773152601	2	PLAQUE D'IDENTIFICATION	TYPENSCHILD	
102	969347401	1	PLAQUE DE CHARGE	TRAGLASTSCHILD	
107	431500101	8	CLOU R CANNELE ISO 8746 2X3 AL	KERBNAGEL	
110	957899401	1	ATTACHE POUR PLAQUE ⇒  95	SCHILDERBEFESTIGUNG	
120	953484301	1	FIXATION ⇒  96	BEFESTIGUNG	
130	958550001	1	PLAQUE INDICATRICE ET PLAQUE D ⇒  97	HINWEIS- U. UVV-SCHILDER	
140	9613673	1	AUTOCOLLANT 250X1853	AUFKLEBER	20060309-
141	9613673	1	AUTOCOLLANT 250X1853	AUFKLEBER	20060309-
171	969431801	1	PLAQUE	SCHILD	20051201-
172	969431901	1	PLAQUE	SCHILD	20051201-

20.5.2008	VUE D ENSEMBLE	 94 (2/2)
LIEBHERR	PLAQUE D'INSTRUMENT BESCHILDERUNG	96 93 476 01



C041.001-851.110

300444

Pos.	Article	Quantité	Description	Bezeichnung	Serie
111	957899501	1	TÔLE 2,5X450X970	BLECH	
112	951344801	2	PIÈCE DE SERRAGE 6X40X140	KLEMMSTUECK	
113	420001301	8	RONDELLE ISO 7089 10 ST	SCHEIBE	
114	4601156	4	VIS HEXAGONALE ISO 4017 M10X110 8.8	SECHSKANTSCHRAUBE	
115	411504701	4	ÉCROU ISO 4032 M10 10	MUTTER	
116	423500501	4	ECROU DE BLOCAGE DIN 7967 M10 FST	SICHERUNGSMUTTER	

20.5.2008
300444

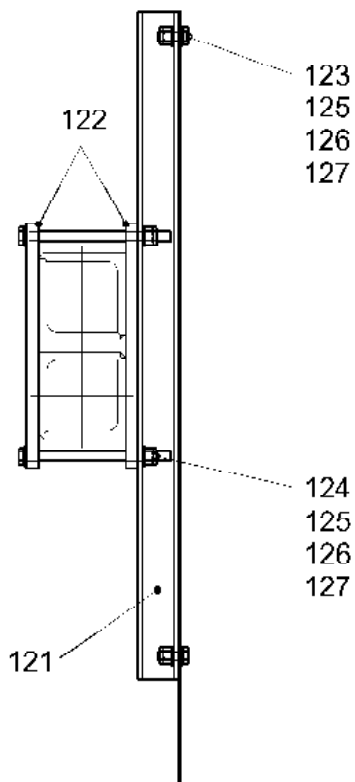
LIEBHERR

VUE D ENSEMBLE

ATTACHE POUR PLAQUE
SCHILDERBEFESTIGUNG

95

95 78 994 01



C029.001-851.120

300442

Pos.	Article	Quantité	Description	Bezeichnung	Serie
121	953484401	2	PROFILÉ EN U 2X84X1110	U-PROFIL	
122	953484601	4	TÔLE 12X50X165	BLECH	
123	4900094	4	VIS HEXAGONALE ISO 4017 M12X25 8.8	SECHSKANTSCHRAUBE	
124	406541201	4	VIS HEXAGONALE ISO 4017 M12X180 8.8	SECHSKANTSCHRAUBE	
125	411504801	8	ÉCROU ISO 4032 M12 10	MUTTER	
126	420001601	16	RONDELLE ISO 7089 12 ST	SCHEIBE	
127	423500601	8	ECROU DE BLOCAGE DIN 7967 M12 FST	SICHERUNGSMUTTER	

20.5.2008
300442

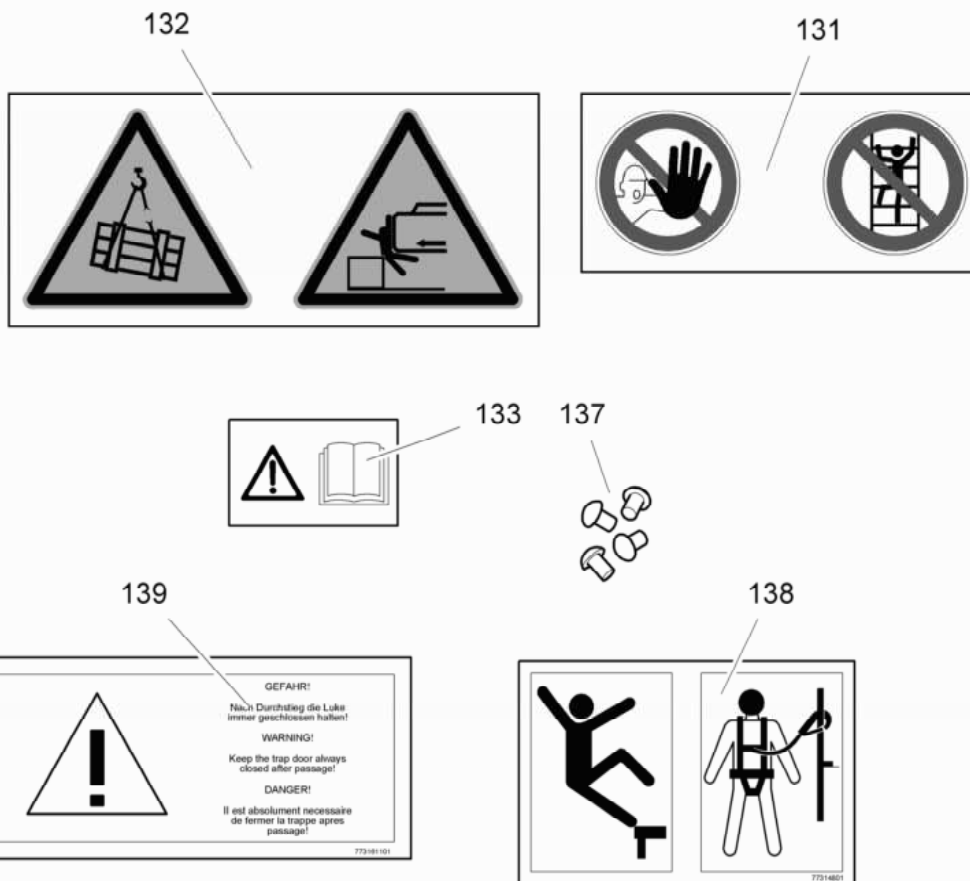
LIEBHERR

VUE D ENSEMBLE

FIXATION
BEFESTIGUNG



96

95 34 843 01



C 041.001 - 851.130 M1

300395

Pos.	Article	Quantité	Description	Bezeichnung	Serie
131	773111201	1	PLAQUE ⇒  98	SCHILD	
132	773117101	1	PLAQUE ⇒  99	SCHILD	
133	9619936	1	PLAQUE 120X60	SCHILD	
137	431500101	4	CLOU R CANNELE ISO 8746 2X3 AL	KERBNAGEL	
138	773148801	3	PLAQUE 140mmX85mm	SCHILD	
139	773161101	1	PLAQUE 180X84	SCHILD	

20.5.2008
300395

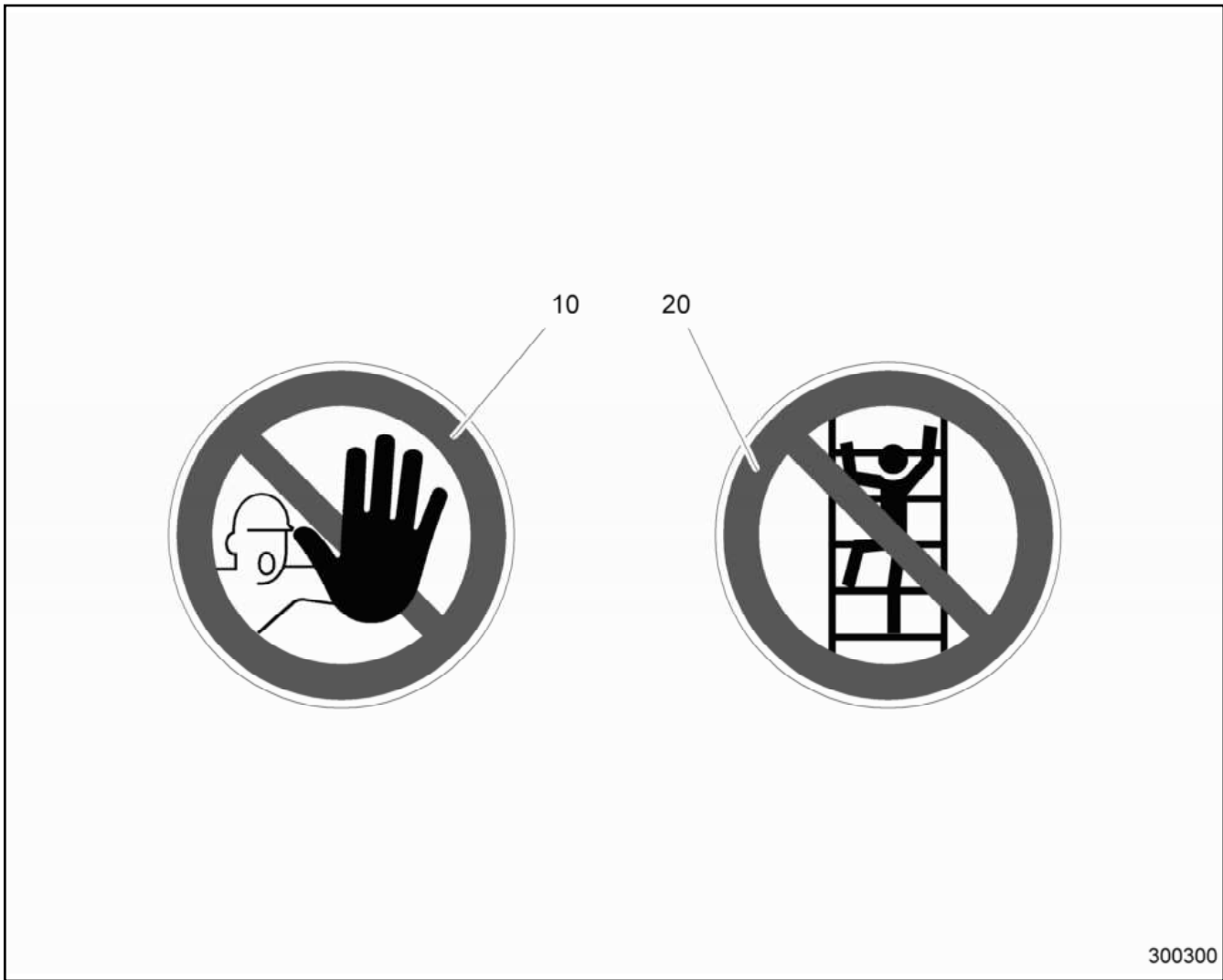
LIEBHERR

VUE D ENSEMBLE

PLAQUE INDICATRICE ET PLAQUE D
HINWEIS- U. UVV-SCHILDER

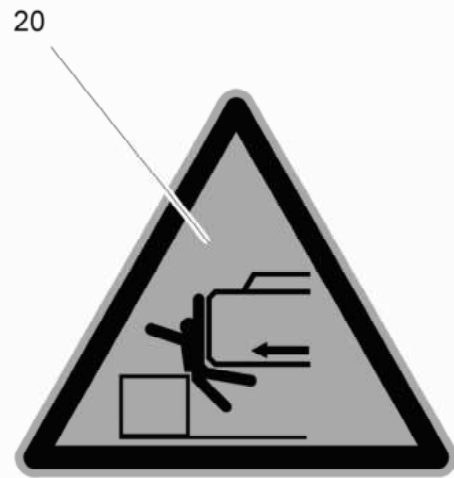
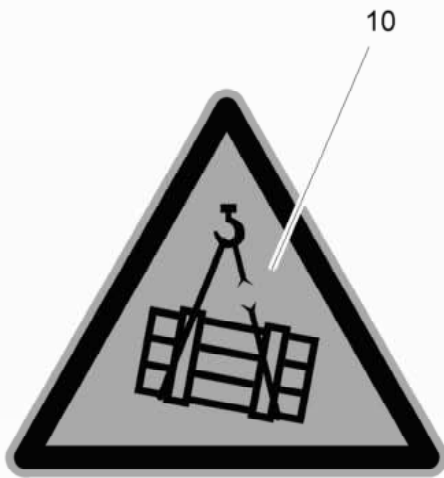
 97

95 85 500 01



Pos.	Article	Quantité	Description	Bezeichnung	Serie
10	773194514	1	PLAQUE Ø100mm	SCHILD	
20	10112872	1	PLAQUE Ø100mm	SCHILD	

20.5.2008 300300 LIEBHERR	VUE D ENSEMBLE PLAQUE SCHILD	<input type="checkbox"/> 98 77 31 112 01
--	--	---



300299

Pos.	Article	Quantité	Description	Bezeichnung	Serie
10	772619208	1	PLAQUE 200X164	SCHILD	
20	10097949	1	PLAQUE 200X173	SCHILD	

20.5.2008
300299

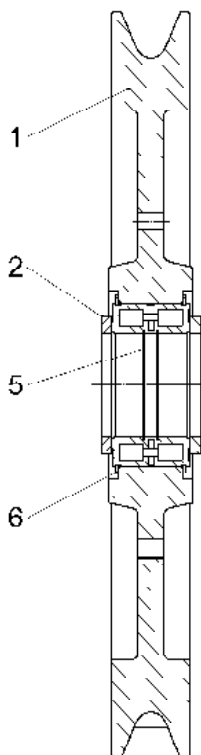
LIEBHERR

VUE D ENSEMBLE

PLAQUE
SCHILD

99

77 31 171 01



302630

Pos.	Article	Quantité	Description	Bezeichnung	Serie
1	991035201	1	POULIE 70X580/115RD	SEILROLLE	
2	422902601	2	RONDELLE 80/105x8	SCHEIBE	
5	746693501	1	COUSSINET	LAGER	20020327-
6	747453001	2	JONC D'ARRET	SPRENGRING	

20.5.2008
302630

LIEBHERR










VUE D ENSEMBLE


POULIE DE CABLE DE MESURE 500X12X80
MESSEILROLLE 500X12X80

100

99 10 351 01

OHNE BILD
WITHOUT ILLUSTRATION
SANS PLANCHE

Pos.	Article	Quantité	Description	Bezeichnung	Serie
20	975100901	1	CONDUITE DE PILOTAGE ⇒  102	STEUERLEITUNG	
30	975087901	1	DETECTEUR ANGLE D'ORIENTATION ⇒  103	DREHWINKELSENSOR	
40	969299801	1	FIXATION DU COLLECTEUR DE COUR ⇒  104	STROMABNEHMERBEFESTIG	
50	958221101	1	INSTALLATION ELECTRIQUE FLECHE ⇒  105	E-INST. AUSLEGER	20060322-
70	931555801	1	CONDUITE DE PILOTAGE	STEUERLEITUNG	
80	933184701	1	AFFICHAGE	DISPLAY	
90	600913401	1	CONDUITE DE PILOTAGE	STEUERLEITUNG	
100	975117301	1	DÉTECTEUR ⇒  106	SENSOR	20061017-
110	975117001	1	CONDUITE DE PILOTAGE ⇒  108	STEUERLEITUNG	
120	635118601	1	POTENTIOMÈTRE	POTENTIOMETER	
130	975090301	1	CONDUITE DE PILOTAGE ⇒  109	STEUERLEITUNG	
140	975111701	3	FICHE DE PASSAGE CS31	DURCHGANGSSTECKER	
150	975111401	1	FICHE DE FERMETURE 4POL	ABSCHLUSSSTECKER	
160	975116901	1	CAPTEUR, MESURAGE DU VENT ⇒  110	SENSOR WINDMESSUNG	
170	975116501	1	CONDUITE DE PILOTAGE ⇒  112	STEUERLEITUNG	
180	931911001	2	PLAQUE	SCHILD	

20.5.2008 100000	VUE D ENSEMBLE LITRONIC 12 TO. LITRONIC 12 TO.	 101 93 42 574 01
---------------------	---	--

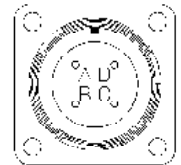
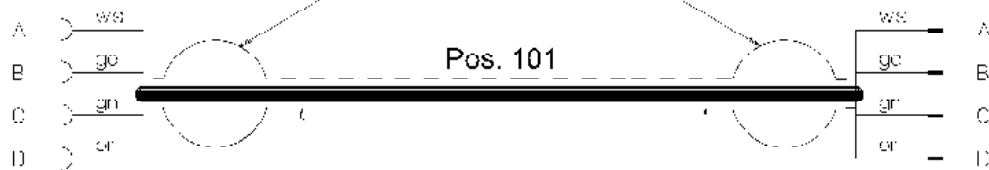
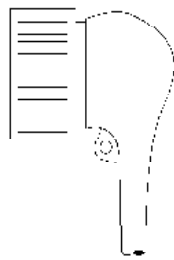
LIEBHERR

Pos. 102 / 104 / 122

Schirmadapter

Pos. 103 / 105 / 122

Pos. 106 - 108

Pos. 120
121Pos. 120
121

Fertigungshinweis:

Stecker lt. Plan anschließen
 Formteil lt. Skizze aufschumpfen
 Abstand zwischen Leitungsmarkierer
 u. Stecker 200 mm

Steuerleitung

control cable

ligne de commande

cavo di comando

línea de mando

линия (кабель) управления

- Sensor Lastmessung*- load measuring sensor**- détecteur de pesée de la charge**- sensore di misura carico**- sensor modición do carga**- датчик груза*

ELZ050FZ007-000

302806

Pos.	Article	Quantité	Description	Bezeichnung	Serie
101	600254101	9m	CONDUITE	LEITUNG	
102	605405001	1	PRISE FEMELLE	KUPPLUNGSDOSE	
103	605034001	1	FICHE	STECKER	
104	603005301	1	PIECE FACONNEE	FORMTEIL	
105	603005401	1	PIECE FACONNEE	FORMTEIL	
106	602734601	1	TRVERSE DE CLOISON ETANCHE	SCHOTTDURCHFUEHRUNG	
107	4002485	4	VIS A TETE PLATE ISO 7045 M4x8 4.8 H A2C	FLACHKOPFSCHRAUBE	20080111-
108	423910401	4	RONDELLE D'ARRET S 4	SICHERUNGSSCHEIBE	20011011-
120	602786501	1	BANDE D'IDENTIFICATION	LEITUNGSMARKIERER	
121	603007201	2	FLEXIBLE CONTRACTIBLE	SCHRUMPFSCHLAUCH	
122	603007101	0.1m	FLEXIBLE CONTRACTIBLE	SCHRUMPFSCHLAUCH	

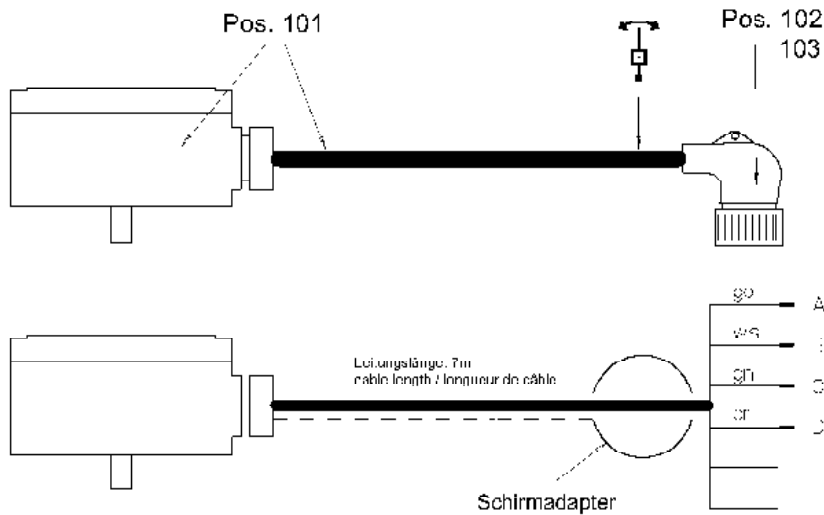
20.5.2008
302806**LIEBHERR**

VUE D ENSEMBLE

CONDUITE DE PILOTAGE
STEUERLEITUNG

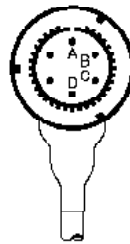
102

97 51 009 01



Fertigungshinweis:

Stecker lt. Plan anschließen
Formteil lt. Skizze aufschumpfen
Abstand zwischen Leitungsmarkierer
u. Stecker 200 mm



Steckerbelegung
connector assignment /
affectation du connecteur

- A : < **Winkelsignal**
angle signal / signal d'angle
- B : v **Drehzahlsignal**
slewing speed signal /
signal de vitesse d'orientation
- C : + 24V } **Versorgungs-**
D : 0 } **spannung**
distribution voltage /
tension d'alimentation

ELZ020AF010-000

303198

Pos.	Article	Quantité	Description	Bezeichnung	Serie
101	635113601	1	TRANSMETTEUR D'ANGLE+DE VITESS	WINKEL+DREHZAHLAUFN.	
102	605034101	1	FICHE	STECKER	
103	603005401	1	PIECE FACONNEE	FORMTEIL	
110	691061001	1	JEU DE MONT.POUR TRANSM.D'ANGL	ANBAUSATZ FUER WINKELGE	

20.5.2008
303198

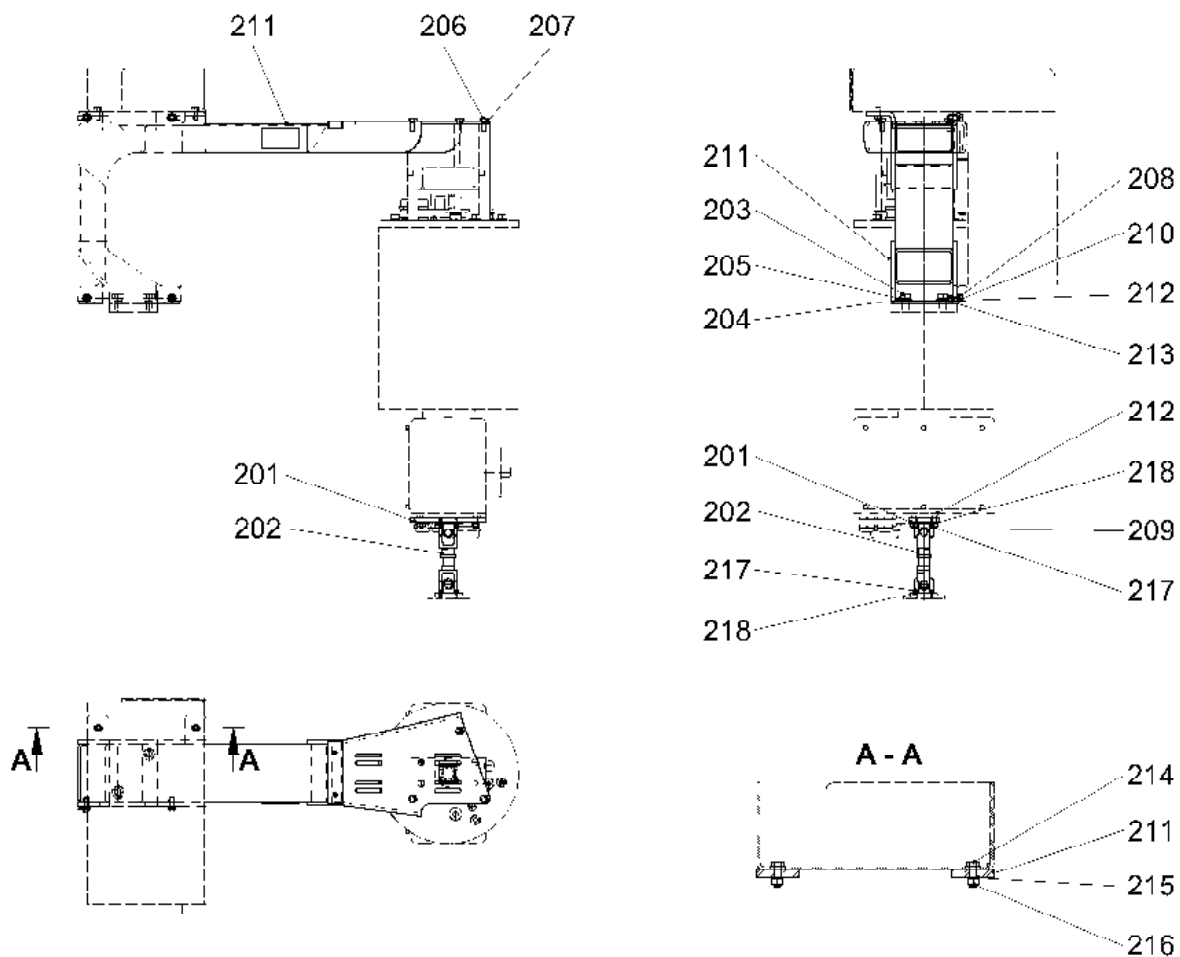
LIEBHERR

VUE D ENSEMBLE

DETECTEUR ANGLE D'ORIENTATION
DREHWINKELSENSOR

103

97 50 879 01



C064.001-962.200

302633

Pos.	Article	Quantité	Description	Bezeichnung	Serie
201	969298301	1	TÔLE 10X70X180	BLECH	20060124-
202	725207601	1	ARBRE ARTICULÉ	GELENKWELLE	20060124-
203	4900152	2	VIS HEXAGONALE ISO 4017 M16X30 8.8	SECHSKANTSCHRAUBE	20060124-
204	420001901	2	RONDELLE ISO 7089 16 ST	SCHEIBE	20060124-
205	423911601	2	RONDELLE D'ARRET VS 16	SICHERUNGSSCHEIBE	20060124-
206	406514708	3	VIS HEXAGONALE ISO 4017 M14X25 8.8	SECHSKANTSCHRAUBE	20070906-
207	420001801	3	RONDELLE ISO 7089 14 ST	SCHEIBE	20070906-
208	4000828	4	VIS HEXAGONALE ISO 4017 M10X30 8.8	SECHSKANTSCHRAUBE	20060124-
209	4001246	3	VIS HEXAGONALE ISO 4017 M10X35 10.9	SECHSKANTSCHRAUBE	20060628-
210	420001301	7	RONDELLE ISO 7089 10 ST	SCHEIBE	20060628-
211	969296301	1	FIXATION DU COLLECTEUR DE COUR	STROMABNEHMERBEFESTIG	20060124-
212	423911001	10	RONDELLE D'ARRET VS 10	SICHERUNGSSCHEIBE	20060628-
213	411504701	7	ÉCROU ISO 4032 M10 10	MUTTER	20060628-
214	4900128	2	VIS HEXAGONALE ISO 4017 M8x25 8.8 A2C	SECHSKANTSCHRAUBE	20060124-
215	423910801	2	RONDELLE D'ARRET VS 8	SICHERUNGSSCHEIBE	20060124-
216	411504601	2	ÉCROU ISO 4032 M8 10	MUTTER	20060124-
217	4600049	8	VIS CYLINDRIQUE ISO 4762 M6x12 8.8 A2C	ZYLINDERSCHRAUBE	20060124-
218	423910601	8	RONDELLE D'ARRET VS 6	SICHERUNGSSCHEIBE	20060124-

20.5.2008
302633

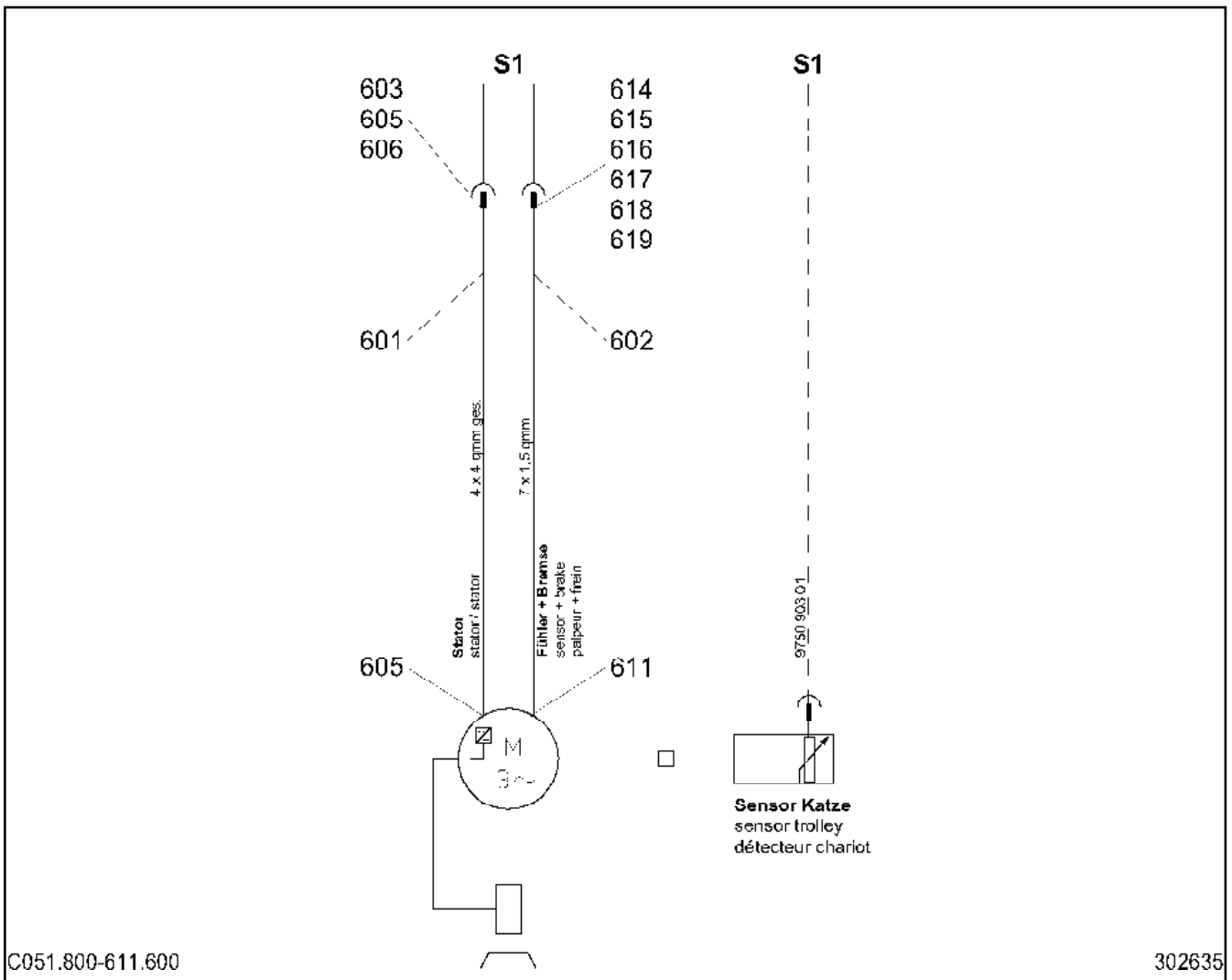
LIEBHERR

VUE D ENSEMBLE

FIXATION DU COLLECTEUR DE COUR
STROMABNEHMERBEFESTIGUNG

104

96 92 998 01



Pos.	Article	Quantité	Description	Bezeichnung	Serie
601	10018563	8.55m	CONDUITE 4G4	LEITUNG	20030722-
602	600355201	8.75m	CONDUITE	LEITUNG	19991210-
603	10032228	1	CARTER DE CULOT HAN 16 B/NIEDRIG	SOCKELGEHAEUSE	20030722-
605	602413601	2	RACCORD DE CÂBLE DE MISE À LA M25X1,5	ERDUNGSKABELVERSCHRAUB	20030722-
606	605610801	1	PRISE MALE	STIFTEINSATZ	
611	602441001	1	RACCORD DE CÂBLE	KABELVERSCHRAUBUNG	20030722-
614	260493702	1	RÉDUCTION M32X1,5/M25X1,5	REDUZIERUNG	20030722-
615	602441101	1	RACCORD DE CÂBLE	KABELVERSCHRAUBUNG	20030722-
616	10032225	1	CARTER DE CULOT HAN 6 B/HOCH	SOCKELGEHAEUSE	20030722-
617	605613801	1	PRISE MALE	STECKEREINSATZ	
618	637005601	6	BROCHE BLANCHE 1,5	KONTAKTSTIFT	
619	602515401	1	BOUCHON-CACHE M32X1,5	BLINDSTOPFEN	20030722-

20.5.2008
302635

LIEBHERR

VUE D ENSEMBLE

INSTALLATION ELECTRIQUE FLECHE
E-INST. AUSLEGER

105

95 82 211 01

OHNE BILD
WITHOUT ILLUSTRATION
SANS PLANCHE

Sensor - Lastmomentsensor
Sensor - *load moment sensor*
Capteur - *capteur de moment*
Sensore - *sensore del momento di carico*
sensor - *sensor del momento de carga*
сенсор - *датчик грузового момента*

302810

Pos.	Article	Quantité	Description	Bezeichnung	Serie
101	635114701	1	POTENTIOMÈTRE 4-20mA 25mm	POTENTIOMETER	
200	975118001	1	ENTRETOISE ⇒  107	ZWISCHENBLECH	

20.5.2008
302810

LIEBHERR

VUE D ENSEMBLE

DÉTECTEUR
SENSOR

 106

97 51 173 01

OHNE BILD
WITHOUT ILLUSTRATION
SANS PLANCHE

Pos.	Article	Quantité	Description	Bezeichnung	Serie
211	975118101	1	TÔLE 5X110X110	BLECH	
212	4900111	3	VIS HEXAGONALE ISO 4017 M8x30 8.8 A2C	SECHSKANTSCHRAUBE	
213	411508001	3	ÉCROU ISO 4032 M8 8	MUTTER	
214	420001201	4	RONDELLE ISO 7089 8 ST	SCHEIBE	
215	423910801	3	RONDELLE D'ARRET VS 8	SICHERUNGSSCHEIBE	
216	4600023	4	VIS HEXAGONALE ISO 4014 M6X50 8.8	SECHSKANTSCHRAUBE	
217	975118301	1	ARCHET	BUEGEL	
218	420000901	4	RONDELLE ISO 7089 6 ST	SCHEIBE	
219	423910601	2	RONDELLE D'ARRET VS 6	SICHERUNGSSCHEIBE	
220	946214611	1	VIS DE RÉGLAGE	EINSTELLSCHRAUBE	
221	411520201	1	ECROU H M10	SECHSKANTMUTTER	
222	421800901	2	RONDELLE ISO 7093 A 8 ST	SCHEIBE	
223	411520101	2	ECROU H M8	SECHSKANTMUTTER	
224	407003901	2	VIS DIN 961 M8X1X30 8.8	SCHRAUBE	

20.5.2008 100000	VUE D ENSEMBLE ENTRETOISE ZWISCHENBLECH	<input type="checkbox"/> 107 97 51 180 01
---------------------	---	--

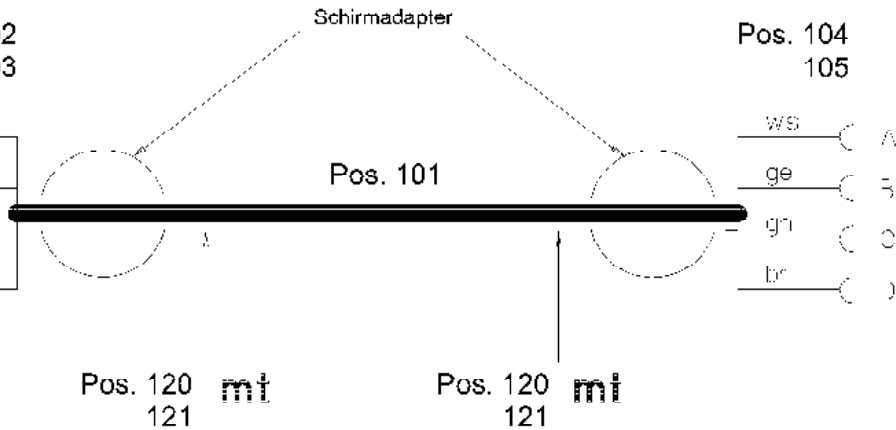
Pos. 106 - 108

Pos. 102
103

Schirmadapter

Pos. 104
105

A — ws
B — ge
C — gn
D — br

Pos. 120 mit
121Pos. 120 mit
121

Fertigungshinweis:

Stecker lt. Plan anschließen
Formteil lt. Skizze aufschumpfen
Abstand zwischen Leitungsmarkierer
u. Stecker 200 mm

Steuerleitung

control cable
ligne de commande
cavo di comando
línea de mando
линия (кабель) управления

- Lastmoment

- load moment
- moment de charge
- momento di carico
- momento de carga
- грузовой момент

ELZ050FZ053-000

302807

Pos.	Article	Quantité	Description	Bezeichnung	Serie
101	600254101	11m	CONDUITE	LEITUNG	20020703-
102	605034001	1	FICHE	STECKER	
103	603005401	1	PIECE FACONNEE	FORMTEIL	
104	605405001	1	PRISE FEMELLE	KUPPLUNGSDOSE	
105	603005301	1	PIECE FACONNEE	FORMTEIL	
106	602734601	1	TRAVERSEE DE CLOISON ETANCHE	SCHOTTDURCHFUEHRUNG	
107	4002485	4	VIS A TETE PLATE ISO 7045 M4x8 4.8 H A2C	FLACHKOPFSCHRAUBE	20080111-
108	423910401	4	RONDELLE D'ARRET S 4	SICHERUNGSSCHEIBE	20011011-
120	602786601	1	BANDE D'IDENTIFICATION	LEITUNGSMARKIERER	
121	603007201	2	FLEXIBLE CONTRACTIBLE	SCHRUMPFSCHLAUCH	

20.5.2008
302807**LIEBHERR**

VUE D ENSEMBLE

CONDUITE DE PILOTAGE
STEUERLEITUNG

108

97 51 170 01

Pos. 622
624

A) WS
B) go
C) gh
D) br

Schirmadapter

Pos. 623
624

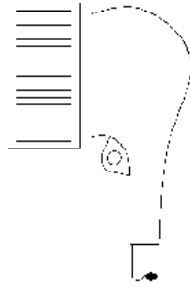
WS - A
go - B
gh - C
br - D

Pos. 621



Pos. 628 ↔
629 ↔

Pos. 628 ↔
629 ↔



Fertigungshinweis:

Stecker lt. Plan anschließen
Formteil lt. Skizze aufschumpfen
Abstand zwischen Leitungsmarkierer
u. Stecker 200 mm

Steuerleitung

control cable
ligne de commande
cavo di comando
línea de mando

- **Endschalter Katze**
- trolley limit switch
- fin de course du chariot
- interruttore finecorsa carrello
- limitador carrito

линия (кабель) управления - концевой выключатель грузовой тележки

ELZ020GD001-620

302808

Pos.	Article	Quantité	Description	Bezeichnung	Serie
621	600254101	20m	CONDUITE	LEITUNG	
622	605405001	1	PRISE FEMELLE	KUPPLUNGSDOSE	
623	605034001	1	FICHE	STECKER	
624	603005401	2	PIECE FACONNEE	FORMTEIL	
628	602786001	1	BANDE D'IDENTIFICATION	LEITUNGSMARKIERER	
629	603007201	2	FLEXIBLE CONTRACTIBLE	SCHRUMPFSCHLAUCH	

20.5.2008
302808

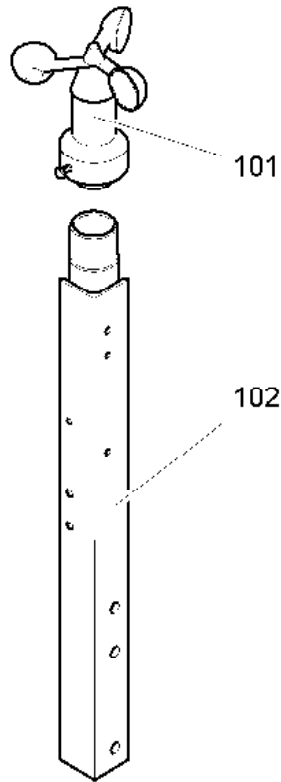
LIEBHERR

VUE D ENSEMBLE

CONDUITE DE PILOTAGE
STEUERLEITUNG


109

97 50 903 01



ELZ 020 AF 031-000

302895

Pos.	Article	Quantité	Description	Bezeichnung	Serie
101	635970601	1	ANEMOMETRE	ANEMOMETER	
102	975026801	1	FIXATION ⇒  111	HALTERUNG	

20.5.2008
302895

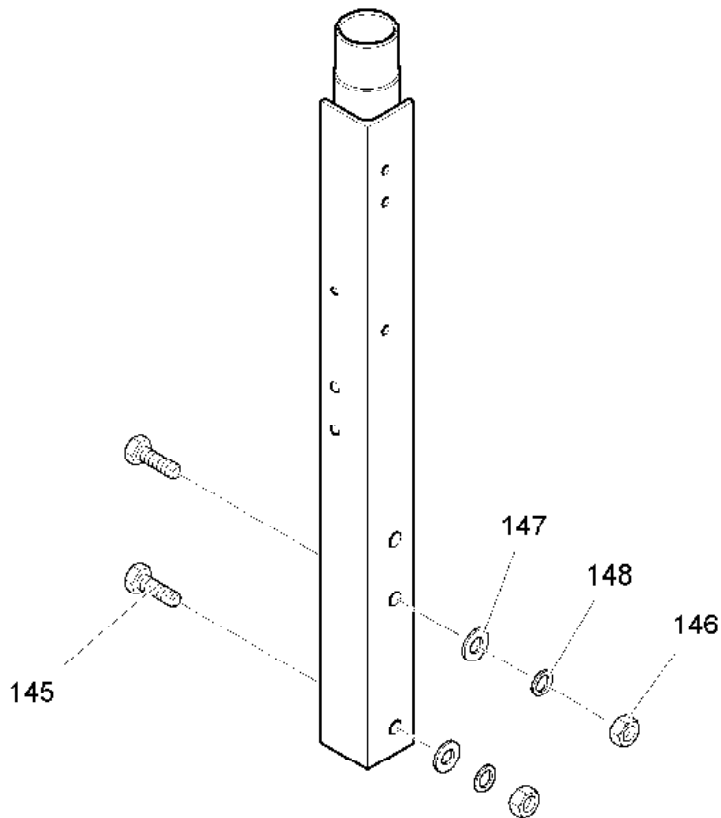
LIEBHERR

VUE D ENSEMBLE

CAPTEUR, MESURAGE DU VENT
SENSOR WINDMESSUNG

 110

97 51 169 01



ELZ 011 AF 004-140

301540

Pos.	Article	Quantité	Description	Bezeichnung	Serie
145	4000828	2	VIS HEXAGONALE ISO 4017 M10X30 8.8	SECHSKANTSCHRAUBE	
146	411504701	2	ÉCROU ISO 4032 M10 10	MUTTER	
147	420001301	4	RONDELLE ISO 7089 10 ST	SCHEIBE	
148	423911001	2	RONDELLE D'ARRET VS 10	SICHERUNGSSCHEIBE	

20.5.2008
301540

LIEBHERR

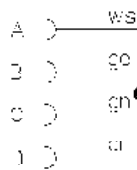
VUE D ENSEMBLE

FIXATION
HALTERUNG

111

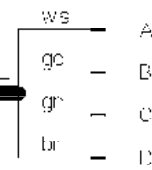
97 50 268 01

Pos. 104
105

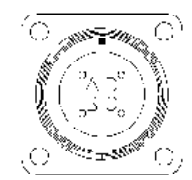


Schirmadapter

Pos. 102
103



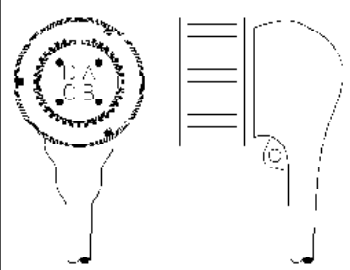
Pos. 106 - 108



Pos. 101

Pos. 120
121

Pos. 120
121



Fertigungshinweis:

Stecker lt. Plan anschließen
Formteil lt. Skizze aufschumpfen
Abstand zwischen Leitungsmarkierer
u. Stecker 200 mm

Steuerleitung

control cable
ligne de commande
cavo di comande
línea de mando
линия (кабель) управления


- **Sensor Wind**
- wind speed sensor
- capteur de vitesse de vent
- sensore del vento
- sensor de viento
- датчик силы ветра

ELZ050FZ051-000

302809

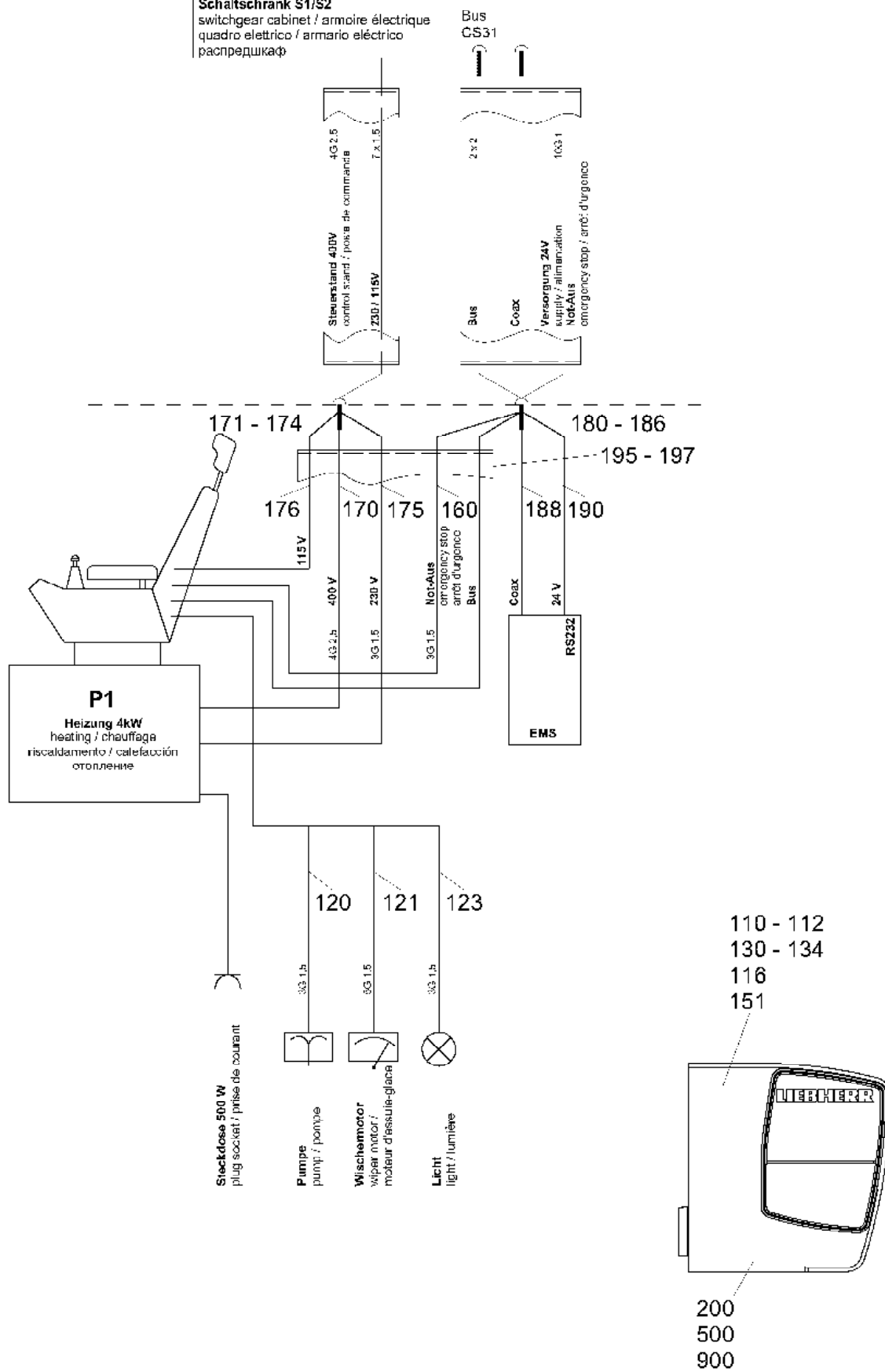
Pos.	Article	Quantité	Description	Bezeichnung	Serie
101	600254101	20m	CONDUITE	LEITUNG	
102	605034001	1	FICHE	STECKER	
103	603005401	1	PIECE FACONNEE	FORMTEIL	
104	605405001	1	PRISE FEMELLE	KUPPLUNGSDOSE	
105	603005301	1	PIECE FACONNEE	FORMTEIL	
106	602734601	1	TRAVERSEE DE CLOISON ETANCHE	SCHOTTDURCHFUEHRUNG	
107	400101501	4	VIS DIN 84 M4X8 5.8	SCHRAUBE	
108	423910401	4	RONDELLE D'ARRET S 4	SICHERUNGSSCHEIBE	
120	602786401	1	BANDE D'IDENTIFICATION	LEITUNGSMARKIERER	
121	603007201	2	FLEXIBLE CONTRACTIBLE	SCHRUMPFSCHLAUCH	

OHNE BILD
WITHOUT ILLUSTRATION
SANS PLANCHE

Pos.	Article	Quantité	Description	Bezeichnung	Serie
10	969545101	1	INSTALL. ÉLECTR. CABINE FR ⇒  114	E-INST-FUEHRERHAUS FR	

20.5.2008 100000 LIEBHERR	VUE D ENSEMBLE EXECUTION FRANCAISE LAENDERAUSFUEHRUNG FR	 113 93 42 682 01
--	--	---

Schaltschrank S1/S2
 switchgear cabinet / armoire électrique
 quadro elettrico / armario eléctrico
 распределительный шкаф



ELZ001VZ036-000

302651

20.5.2008
 302651

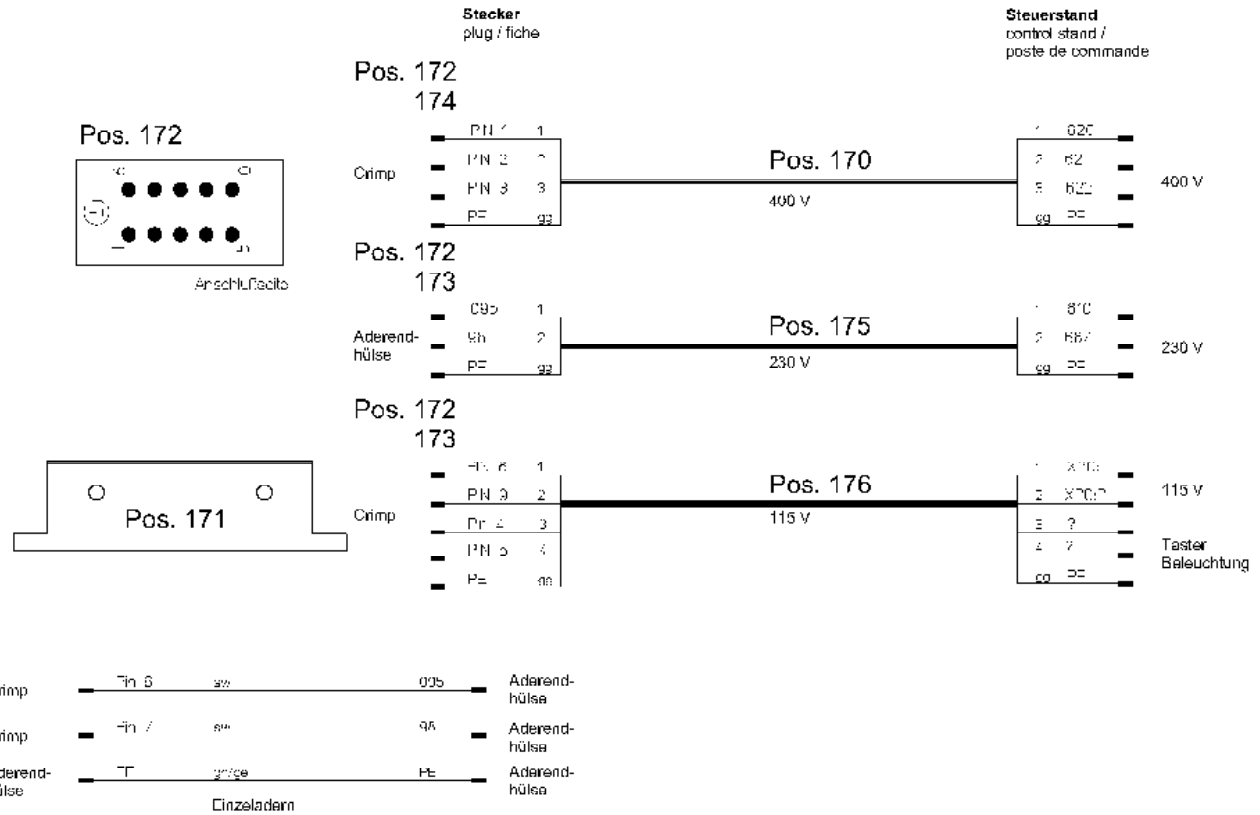
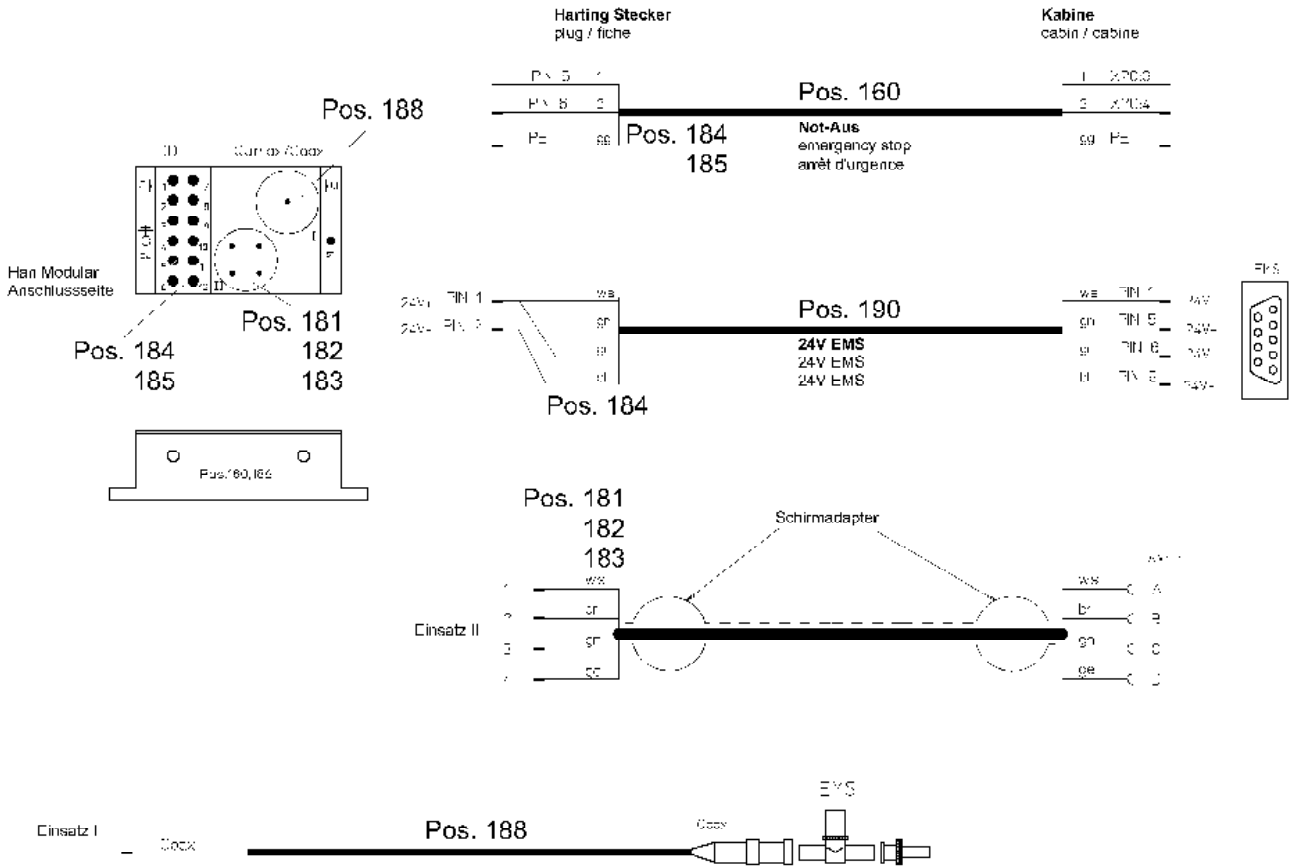
LIEBHERR

VUE D ENSEMBLE

INSTALL. ÉLECTR. CABINE FR
 E-INST-FUEHRERHAUS FR

□ 114 (1/3)

96 95 451 01



ELZ001VF036-000

302652

20.5.2008
302652

LIEBHERR

VUE D ENSEMBLE

INSTALL. ÉLECTR. CABINE FR
E-INST-FUEHRERHAUS FR

115 (2/3)


96 95 451 01

Pos.	Article	Quantité	Description	Bezeichnung	Serie
110	10040186	1	TRANSFORMATEUR 6,0kVA	TRAFO	
111	607141501	1	TEMOINS LUMINEUX	LICHTLEISTE	
112	607141401	1	HABILLAGE	DEKORBLENDE	
116	600144201	4.8m	CONDUITE	LEITUNG	20070205-
120	600308305	6.5m	CONDUITE	LEITUNG	
121	600304305	9m	CONDUITE	LEITUNG	
122	600304305	9m	CONDUITE	LEITUNG	
123	600308305	4.5m	CONDUITE	LEITUNG	
130	400100401	4	VIS DIN 84 M3X10 5.8	SCHRAUBE	
131	10001949	4	ÉCROU DIN 562 M3	MUTTER	
132	10002229	1	FIXATION	HALTERUNG	
133	10002224	2	PRISE DE COURANT	STECKDOSE	
134	10002228	1	CADRE DE RECOUVREMENT	ABDECKRAHMEN	
151	604420501	1	DIJONCTEUR DIFFERENTIEL 30MA/25A 50/60Hz	FI-SCHUTZSCHALTER	
160	600308305	3.7m	CONDUITE	LEITUNG	20070308-
170	600305305	6.8m	CONDUITE 4G2,5	LEITUNG	
171	605603201	1	EMBASE HAN 10E	ANBAUGEHAEUSE	
172	605103401	1	PRISE MALE	STECKEREINSATZ	
173	637005601	6	BROCHE BLANCHE 1,5	KONTAKTSTIFT	
174	605605001	4	BROCHE BLANCHE 2,5	KONTAKTSTIFT	
175	600308305	2.5m	CONDUITE	LEITUNG	20070308-
176	600308305	3.7m	CONDUITE	LEITUNG	20070308-
180	605665001	1	PARTIE INFÉRIEURE DU CARTER 3 MODULE	GEHAEUSEUNTERTEIL	
181	605664101	1	PRISE MALE	STIFTEINSATZ	
182	10167871	1	CONTACT DE CHEVILLE	STIFTKONTAKT	
183	605665401	4	CONTACT DE CHEVILLE	STIFTKONTAKT	
184	605664501	1	PRISE MALE	STIFTEINSATZ	
185	605612401	7	CONTACT À SERTIR STI 1,5	CRIMPKONTAKT	
186	605603201	1	EMBASE HAN 10E	ANBAUGEHAEUSE	
188	969441601	1	CONDUITE DE PILOTAGE	STEUERLEITUNG	
190	969450401	1	CONDUITE DE PILOTAGE	STEUERLEITUNG	20070308-
195	10166073	1.5m	FLEXIBLE DE PROTECTION 29PG	KABELSCHUTZSCHLAUCH	
196	10166075	2	DOUILLE FINALE 29PG	ENDTUELLE	
197	10017962	1	BRIDE 37mm	BEFESTIGUNGSSCHELLE	20070308-
200	969544401	1	PANNEAU D'EQUIPEMENT,ECLAIRAGE	GERAETEPLATTE BELEUCHT	
500	958117001	2	COUVERCLE 1,5X83X350	ABDECKUNG	20070205-
900	969504201	1	TÔLE DE PROTECTION / TÔLE DE R	ABDECKBLECH	

⇒  76

20.5.2008

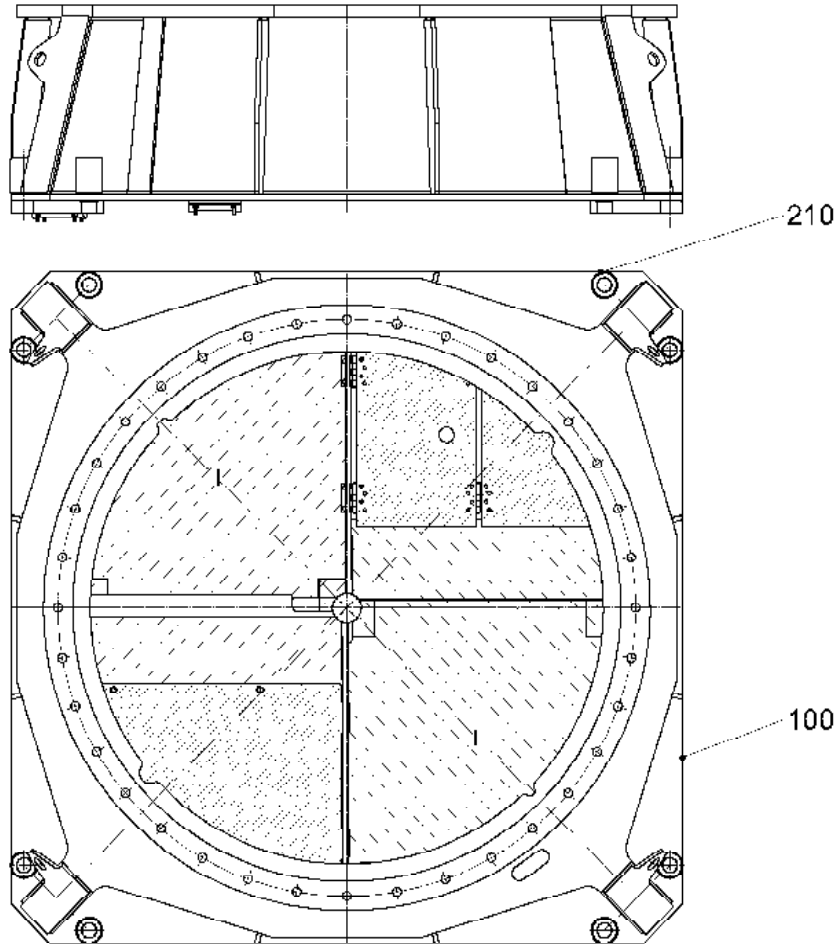
VUE D ENSEMBLE

 116 (3/3)

LIEBHERR



INSTALL. ÉLECTR. CABINE FR
E-INST-FUEHRERHAUS FR

96 95 451 01



C064.001-333.000

302653

Pos.	Article	Quantité	Description	Bezeichnung	Serie
100	969252501	1	SUPPORT DE LA COURONNE ⇒  118	KUD-AUFLAGE	
210	957633301	1	ÉLÉMENTS DE FIXATION ⇒  120	VERBINDUNGSMATERIAL	

20.5.2008
302653

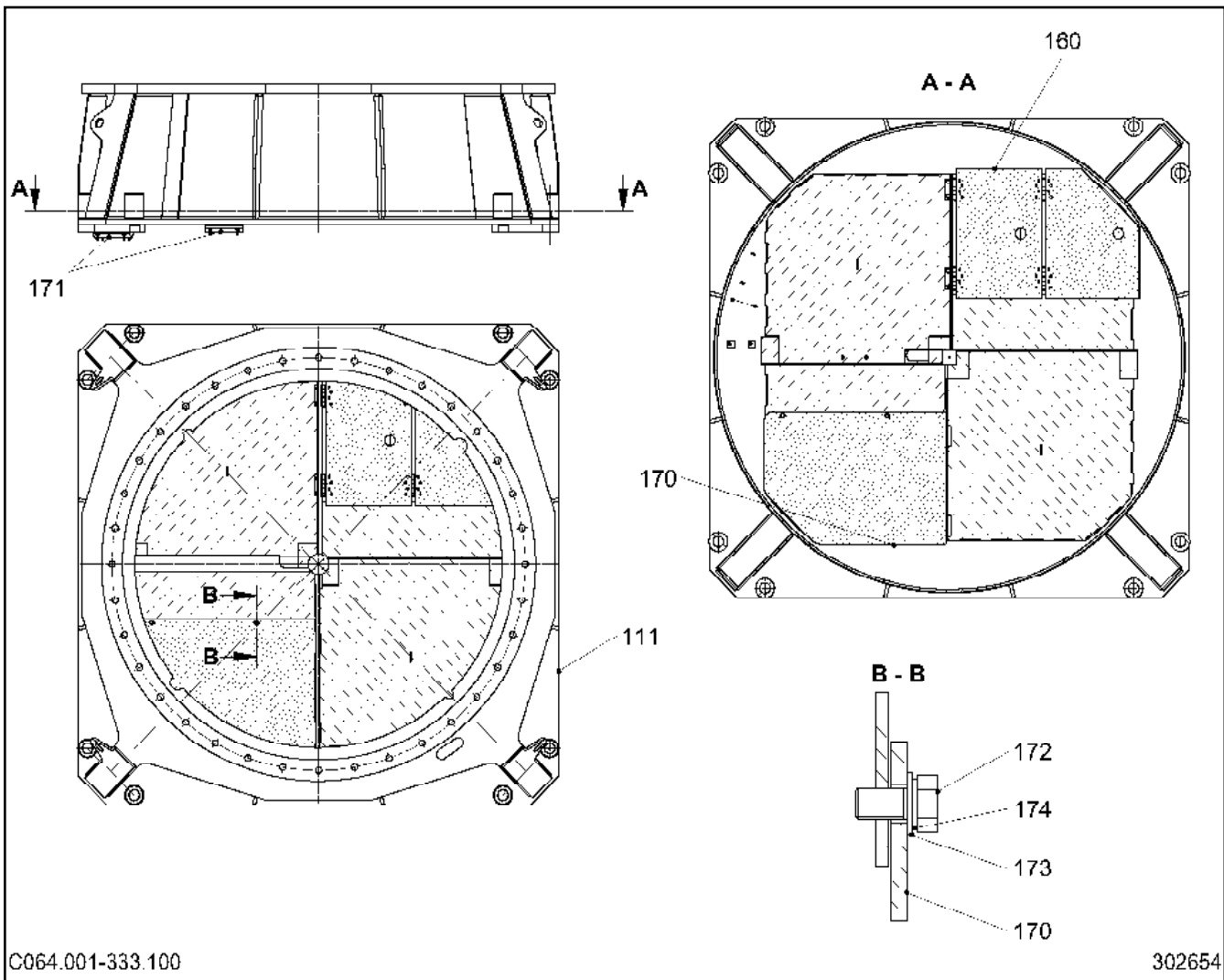
LIEBHERR

VUE D ENSEMBLE

SUPPORT DE LA COURONNE
KUD-AUFLAGE


 117

96 92 524 01



C064.001-333.100

302654

Pos.	Article	Quantité	Description	Bezeichnung	Serie
111	969252601	1	SUPPORT DE LA COURONNE	KUD-AUFLAGE	
160	967126401	1	TRAPPE DE PLATEFORME INTERM. ⇒  119	KLAPPE	
170	969255901	1	COUVERCLE 5X635X893	ABDECKUNG	
171	602702501	2	PINCE DE DECHARGE DE TRACTION	ZUGENTLASTUNGSSHELLE	
172	4065166	2	VIS HEXAGONALE ISO 4017 M10X20 8.8	SECHSKANTSCHRAUBE	
173	420001301	2	RONDELLE ISO 7089 10 ST	SCHEIBE	
174	423911001	2	RONDELLE D'ARRET VS 10	SICHERUNGSSCHEIBE	

20.5.2008
302654

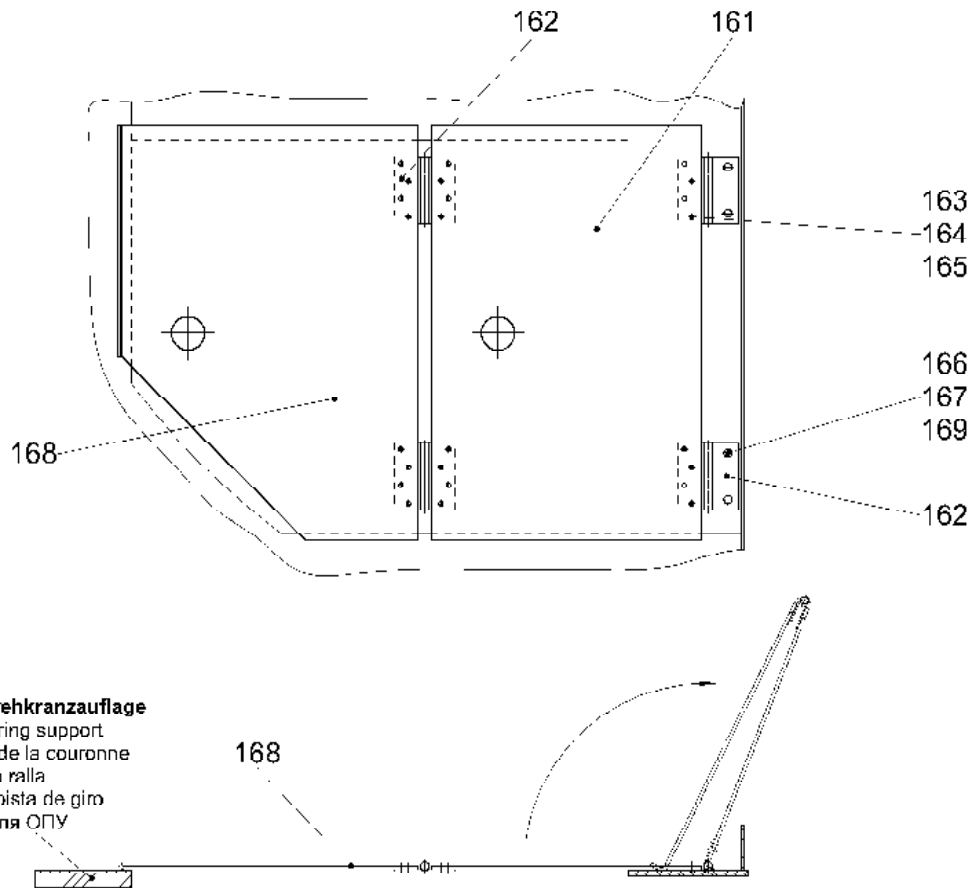
LIEBHERR

VUE D ENSEMBLE

SUPPORT DE LA COURONNE
KUD-AUFLAGE

 118

96 92 525 01



B008.001-333.160

301566

Pos.	Article	Quantité	Description	Bezeichnung	Serie
161	967126501	1	TÔLE GAUFREE 5/6,5X405X620	RIFFELBLECH	
162	704230701	4	CHARNIÈRE DE PORTE	TUERSCHARNIER	
163	407112901	24	VIS DIN 963 M6X16 5.8	SCHRAUBE	
164	411509701	24	ÉCROU ISO 4032 M6 8	MUTTER	
165	423910601	24	RONDELLE D'ARRET VS 6	SICHERUNGSSCHEIBE	20011201-
166	4000828	4	VIS HEXAGONALE ISO 4017 M10X30 8.8	SECHSKANTSCHRAUBE	20040720-
167	411504701	4	ÉCROU ISO 4032 M10 10	MUTTER	
168	967154101	1	TÔLE GAUFREE 5/6,5X467X620	RIFFELBLECH	
169	423911001	4	RONDELLE D'ARRET VS 10	SICHERUNGSSCHEIBE	20011201-

20.5.2008
301566

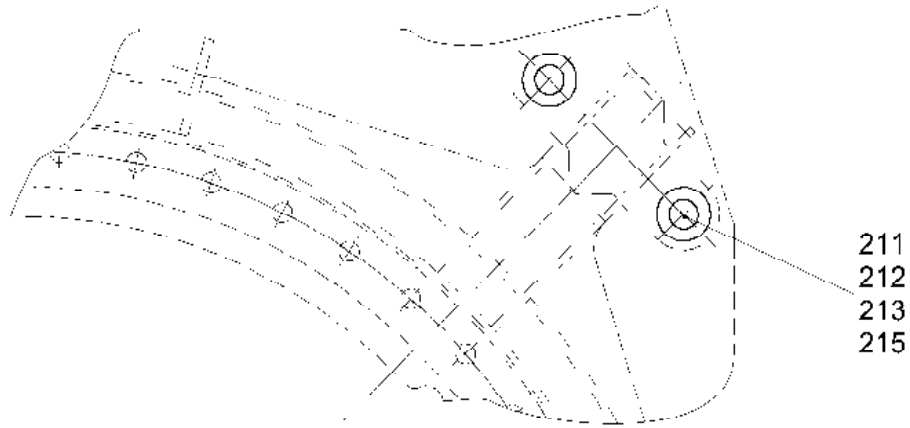
LIEBHERR

VUE D ENSEMBLE

TRAPPE DE PLATEFORME INTERM.
KLAPPE

119

96 71 264 01



C044.001-333.210

301565

Pos.	Article	Quantité	Description	Bezeichnung	Serie
211	406290501	8	VIS HEXAGONALE LN 31 M45X440 12.9	SECHSKANTSCHRAUBE	
212	411518401	8	ÉCROU LN 32 M45 12	MUTTER	
213	421504101	16	RONDELLE LN 75 46	SCHEIBE	
215	779014501	8	CAPOT DE PROTECTION	SCHUTZKAPPE	

20.5.2008
301565

LIEBHERR





VUE D ENSEMBLE


ÉLÉMENTS DE FIXATION
VERBINDUNGSMATERIAL

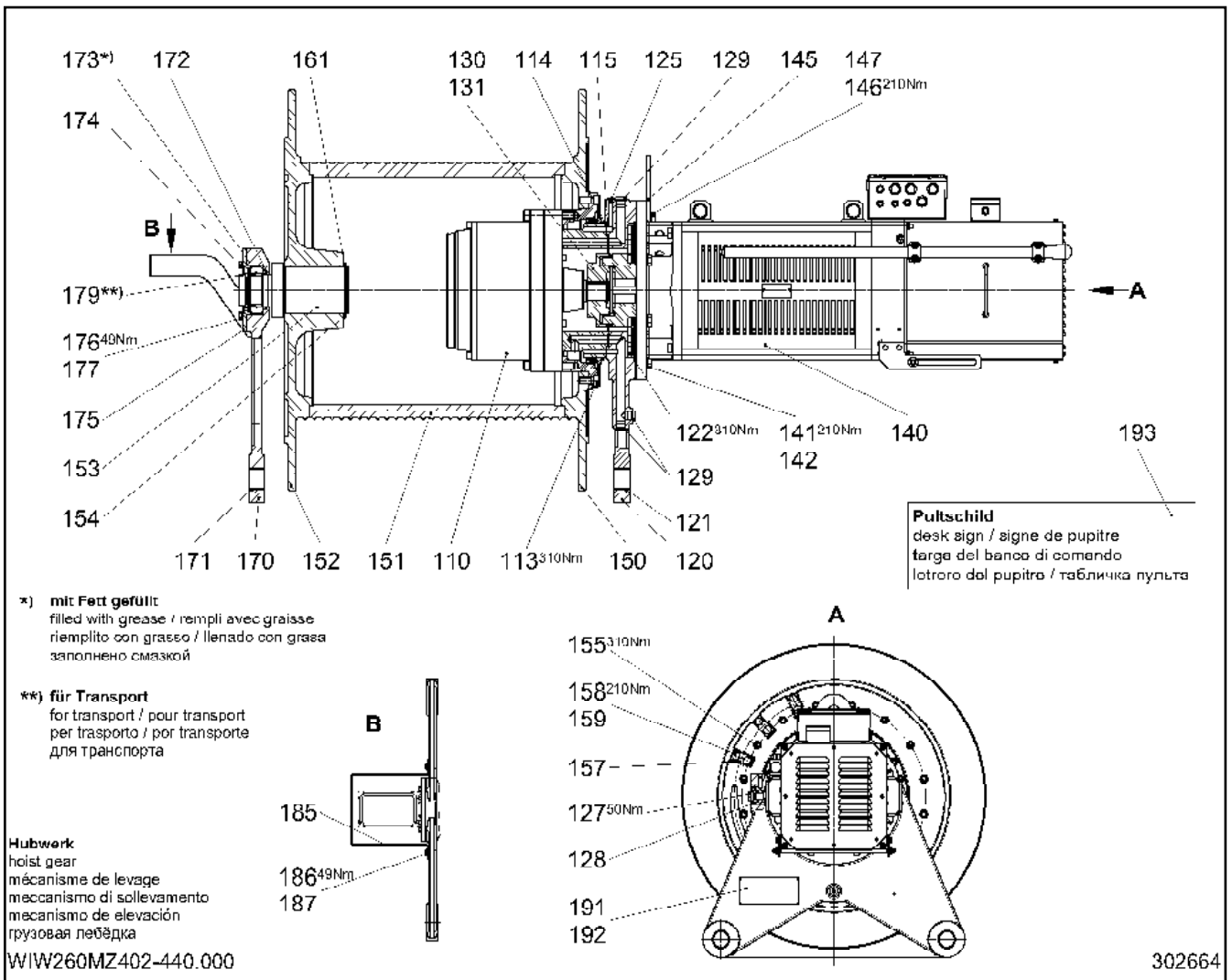
120

95 76 333 01

OHNE BILD
WITHOUT ILLUSTRATION
SANS PLANCHE

Pos.	Article	Quantité	Description	Bezeichnung	Serie
10	932652001	1	TREUIL 8450X346X45kW ⇒  122	WINDWERK	
20	969218701	1	INST.EL. CONTRE-FLECHE ⇒  135	E-INST. GEGENAUSLEGER	
30	970292701	1	ARMOIRE DE COMMANDE 400/440V/50-60Hz ⇒  138	SCHALTSCHRANK	20071103-
40	10167803	1	ARMOIRE DES RÉSTANCES	WIDERSTANDSSCHRANK	20060922-
50	10167818	1	POSTE DE COMMANDE ⇒  148	STEUERSTAND	
60	635118701	1	POTENTIOMÈTRE	POTENTIOMETER	
70	975090601	1	CONDUITE DE PILOTAGE	STEUERLEITUNG	
100	969812701	1	INST.EL. PLATE-FORME TOURNANTE ⇒  161	E-INST. DREHBUEHNE FU	20060922-

20.5.2008 100000 LIEBHERR	VUE D ENSEMBLE UNITE DE MECANISME DE LEVAGE 12 TO. HUBWERKSEINHEIT 12 TO.	 121 93 42 576 01
--	---	---




Pos.	Article	Quantité	Description	Bezeichnung	Serie
110	932641301	1	RÉDUCTEUR À SATELLITES 3-STUFIG ⇒  124	PLANETENGETRIEBE	
113	404316801	24	VIS CYLINDRIQUE ISO 4762 M16x35 10.9 A3C	ZYLINDERSCHRAUBE	
114	726405601	4	JOINT TORIQUE 14,0X3	O-RING	
115	726410601	2	JOINT TORIQUE 22,2X3	O-RING	
120	932591701	1	STABILISATEURS	ABSTUETZUNG	
121	704313101	2	DOUILLE 50/55X40	BUCHSE	
122	4043207	27	VIS CYLINDRIQUE ISO 4762 M16x70 10.9 A3C	ZYLINDERSCHRAUBE	20060119-
125	477510501	1	BOUCHON FILETÉ VSTI	VERSCHLUSSSCHRAUBE	20040220-
127	774322101	1	INDIC.NIVEAU HUILE	OELSCHAUGLAS	
128	779040401	3	BOUCHON D'ETANCHEITE	DICHTSTOPFEN	
129	477510401	3	BOUCHON FILETÉ VSTI	VERSCHLUSSSCHRAUBE	
130	10166258	1	COUPLEUR 1350Nm	KUPPLUNG	20041125-
131	10169199	1	-BAGUE ELASTOMERE	-ELASTOMERRING	
140	932662801	1	MOTEUR ⇒  126	MOTOR	
141	4600189	6	VIS HEXAGONALE ISO 4017 M16x50 8.8 A3C	SECHSKANTSCHRAUBE	20050721-
142	423911601	6	RONDELLE D'ARRET VS 16	SICHERUNGSSCHEIBE	
145	932605801	1	ATTACHE 10X174X191	LASCHE	
146	4600206	2	VIS HEXAGONALE ISO 4017 M16X60 8.8 A3C	SECHSKANTSCHRAUBE	20050721-
147	423911601	2	RONDELLE D'ARRET VS 16	SICHERUNGSSCHEIBE	
150	932652101	1	DISQUE FINALE	ENDSCHEIBE EL	
151	994720801	1	TAMBOUR DE CABLE	LS- TROMMEL	
152	994720701	1	DISQUE FINALE	ENDSCHEIBE UL	
153	932591901	1	TOURILLON	ZAPFEN	
154	428007301	1	BAGUE D'ARRET DIN 471 120X4	SICHERUNGSRING	

20.5.2008
302664

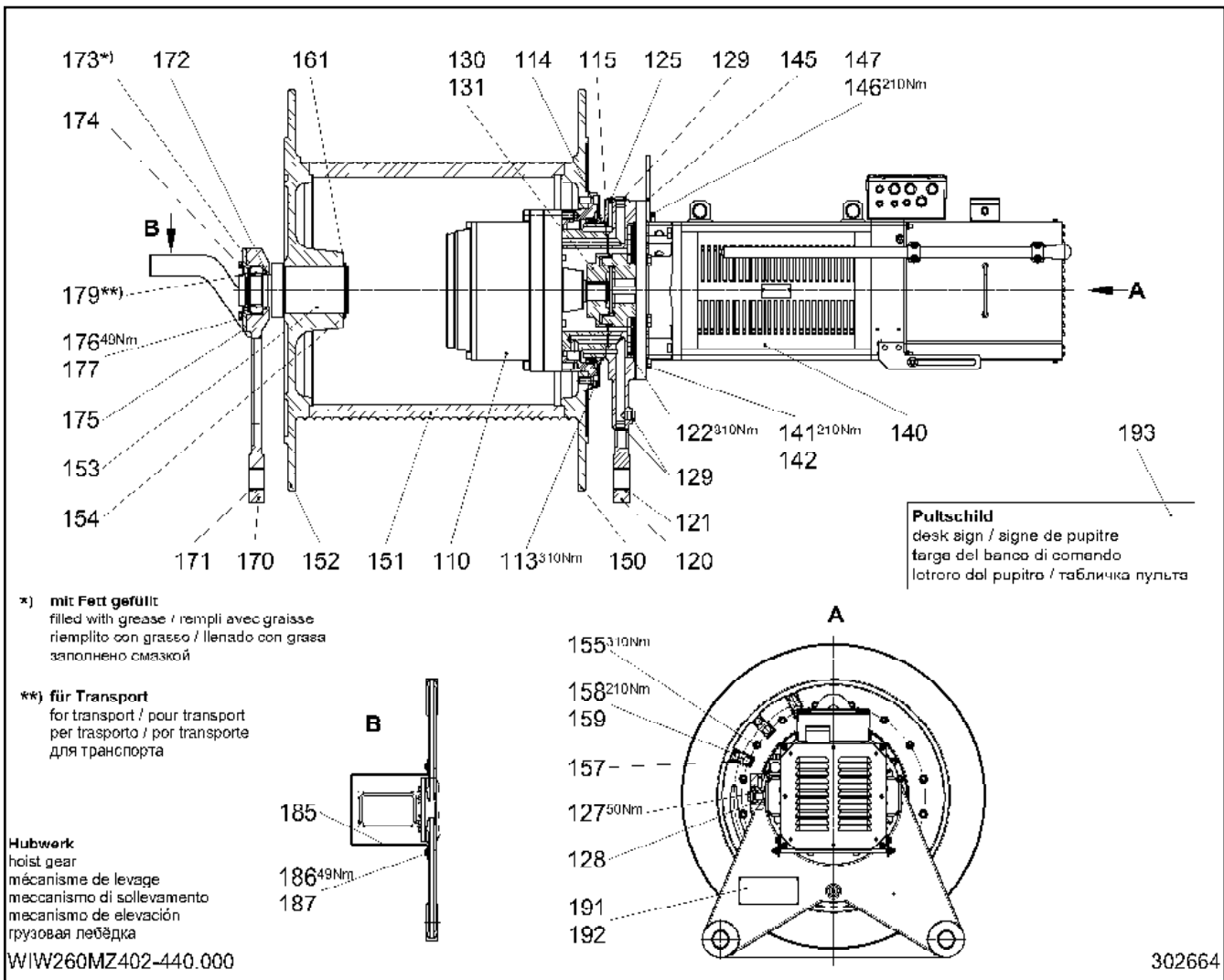
LIEBHERR

VUE D ENSEMBLE

TREUIL 8450X346X45kW
WINDWERK 8450X346X45kW

 122 (1/2)

93 26 520 01



Pos.	Article	Quantité	Description	Bezeichnung	Serie
155	4901021	32	VIS CYLINDRIQUE ISO 4762 M16x65 10.9 A3C	ZYLINDERSCHRAUBE	20060119-
157	319719401	3	PIÈCE DE SERRAGE	KLEMMSTUECK	
158	4600016	6	VIS HEXAGONALE ISO 4017 M16X45 8.8	SECHSKANTSCHRAUBE	20050721-
159	423911601	6	RONDELLE D'ARRET VS 16	SICHERUNGSSCHEIBE	
161	10027589	1	RONDELLE D'AJUSTEMENT DIN 988 120X140X1	PASSSCHEIBE	
170	932250301	1	STABILISATEURS	ABSTUETZUNG	
171	704313101	2	DOUILLE 50/55X40	BUCHSE	
172	710058601	1	JOINT RADIAL DIN 3760 80X100X10 AS NB	RADIALWELLENDICHTRING	
173	746110901	1	COUSSINET DIN 635 22214	LAGER	
174	428005601	1	BAGUE D'ARRET DIN 471 70X2,5	SICHERUNGSRING	
175	932250401	1	CHAPEAU DE PALIER 22X220/75RD	LAGERDECKEL	
176	4065164	4	VIS HEXAGONALE ISO 4017 M10X25 8.8	SECHSKANTSCHRAUBE	20050721-
177	423911001	4	RONDELLE D'ARRET VS 10	SICHERUNGSSCHEIBE	
179	779020801	1	BOUCHON CONIQUE	KEGELSTOPFEN	
181		5.5l	HUILE À ENGRENAGES	GETRIEBEOEL	
185	931602701	1	ETRIER DE PROTECTION 4X205X827	SCHUTZBUEGEL	
186	4900090	2	VIS HEXAGONALE ISO 4017 M10X16 8.8 A3C	SECHSKANTSCHRAUBE	20050721-
187	420001301	2	RONDELLE ISO 7089 10 ST	SCHEIBE	
191	932652201	1	PLAQUE DE RENDEMENT	LEISTUNGSSCHILD	
192	431500101	4	CLOU R CANNELE ISO 8746 2X3 AL	KERBNAGEL	
193	932652301	1	SIGNE DE PUPITRE	PULTSCHILD	

20.5.2008
302664

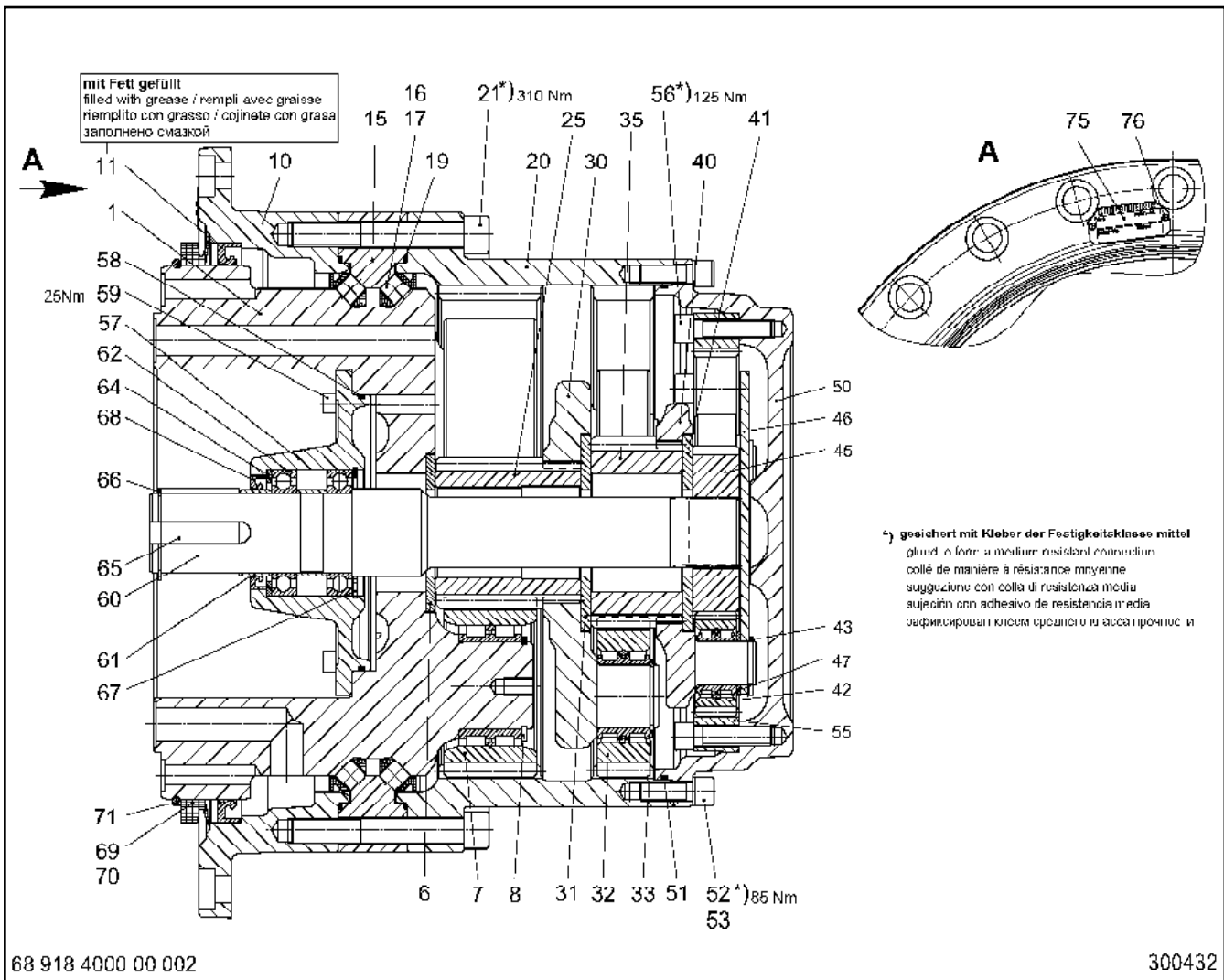
LIEBHERR

VUE D ENSEMBLE

TREUIL 8450X346X45kW
WINDWERK 8450X346X45kW

123 (2/2)

93 26 520 01



Pos.	Article	Quantité	Description	Bezeichnung	Serie
1	932658901	1	SUPPORT DE RACCORDEMENT	ANSCHLUSSTRAEGER	
6	927601301	1	DISQUE DE RETENUE 100X55X6	HALTESCHEIBE	
7	927601401	5	ROUE PLANÉTAIRE M=4 Z=26	PLANETENRAD	
8	400093303	5	BAGUE D'ARRET DIN 471 55X3	SICHERUNGSRING	
10	932659001	1	BRIDE DE SORTIE	ABTRIEBSFLANSCH	
11	710054601	1	JOINT RADIAL DIN 3760 340X370X15 AS NBR 70	RADIALWELLENDICHTRING	
15	927601701	1	BAGUE DE PALIER	LAGERRING	
16	927514301	38	CAGE DE ROULEMENT	ROLLENKAEFIG	
17	747006101	114	ROULEAU CYLINDRIQUE DIN 5402 14X14	ZYLINDERROLLE	
19	726429901	2	JOINT TORIQUE 330,0X3	O-RING	
20	927601801	1	ROUE A DENTURE INTERNE M=4 Z=74	INNENRAD	
21	404318101	24	VIS CYLINDRIQUE ISO 4762 M16x110 10.9 A3C	ZYLINDERSCHRAUBE	
25	927601901	1	ROUE SOLAIRE M=4 Z=21	SONNENRAD	
30	927602001	1	PORTE-SATELLITES	PLANETENTRAEGER	
31	927602801	1	DISQUE DE RETENUE 125X55X6	HALTESCHEIBE	
32	927602101	3	ROUE PLANÉTAIRE M=4 Z=23	PLANETENRAD	
33	400208003	3	BAGUE D'ARRET DIN 471 40X2,5	SICHERUNGSRING	
35	927602901	1	ROUE SOLAIRE M=4 Z=28	SONNENRAD	
40	927608501	1	PORTE-SATELLITES	PLANETENTRAEGER	
41	927602801	1	DISQUE DE RETENUE 125X55X6	HALTESCHEIBE	
42	927608601	3	ROUE PLANÉTAIRE M=2,5 Z=24	PLANETENRAD	
43	463000103	3	BAGUE D'ARRET DIN 471 28X2	SICHERUNGSRING	
45	927608801	1	ROUE SOLAIRE M=2,5 Z=42	SONNENRAD	
46	927602301	1	DISQUE BUTEE	ANLAUFSCHIEBE	
47	422001001	3	RONDELLE APPUI DIN 988 28X40X2	STUETZSCHEIBE	
50	927602401	1	BRIDE SUPPORT	STUETZFLANSCH	

20.5.2008
300432

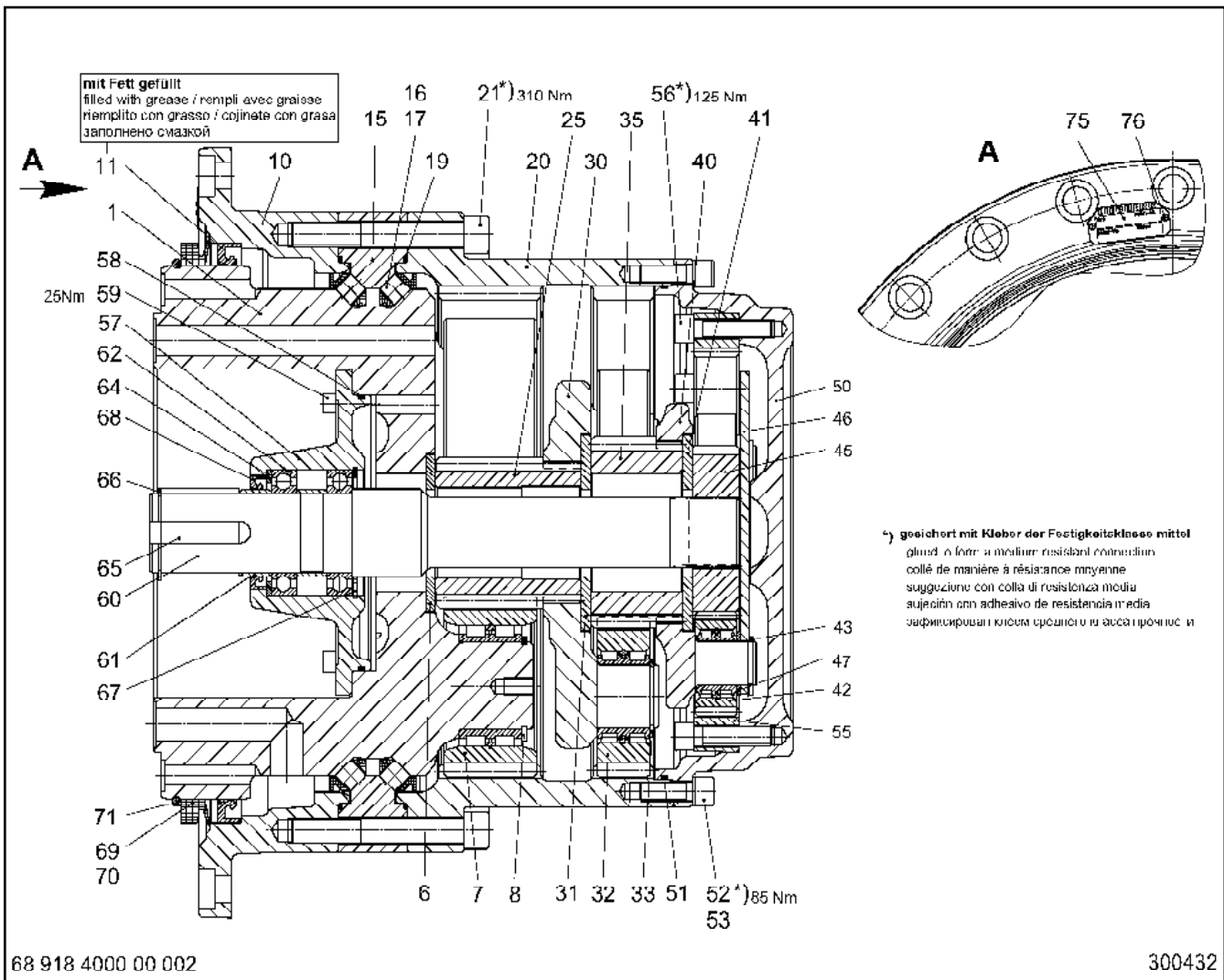
LIEBHERR

VUE D ENSEMBLE

RÉDUCTEUR À SATELLITES 3-STUFIG
PLANETENGETRIEBE 3-STUFIG

124 (1/2)

93 26 413 01



Pos.	Article	Quantité	Description	Bezeichnung	Serie
51	502319101	1	JOINT TORIQUE 300,0X3	O-RING	
52	404211801	8	VIS CYLINDRIQUE ISO 4762 M12x35 8.8 A3C	ZYLINDERSCHRAUBE	
53	423911201	8	RONDELLE D'ARRET VS 12	SICHERUNGSSCHEIBE	
55	927608901	1	ROUE A DENTURE INTERNE M=2,5 Z=90	INNENRAD	
56	4000784	8	VIS CYLINDRIQUE ISO 4762 M12x50 10.9 A3C	ZYLINDERSCHRAUBE	20060119-
57	932617501	1	CARTER PALIER	LAGERGEHAUSE	
58	736028603	1	JOINT TORIQUE 170,0X3	O-RING	
59	4600079	6	VIS CYLINDRIQUE ISO 4762 M8x20 8.8 A2C	ZYLINDERSCHRAUBE	20060119-
60	932659101	1	ARBRE PRIMAIRE	ANTRIEBSWELLE	
61	10032109	2	BAGUE INTERIEURE	INNENRING	
62	745121001	2	ROULEMENT A BILLES -6010 50x80x16	RILLENKUGELLAGER	
64	422010801	1	RONDELLE APPUI DIN 988 63X80X3	STUETZSCHEIBE	
65	434219901	2	CLAVETTE PARALLELE DIN 6885 B 14X9X50	PASSFEDER	
66	428004201	1	BAGUE D'ARRET DIN 471 50X2	SICHERUNGSRING	
67	428102501	1	BAGUE D'ARRET DIN 472 80X2,5	SICHERUNGSRING	
68	710050001	1	JOINT RADIAL DIN 3760 55X72X10 AS FKM 70	RADIALWELLENDICHTRING	
69	710908701	1	ANNEAU	RING	
70		0.15kg	GRAISSE	FETT	
71	726458401	1	JOINT TORIQUE 300,0X6	O-RING	
75	944321803	1	PLAQUE D'IDENTIFICATION	TYPENSCHILD	
76	431500401	2	CLOU R CANNELE ISO 8746 2X6 ST	KERBNAGEL	

20.5.2008
300432

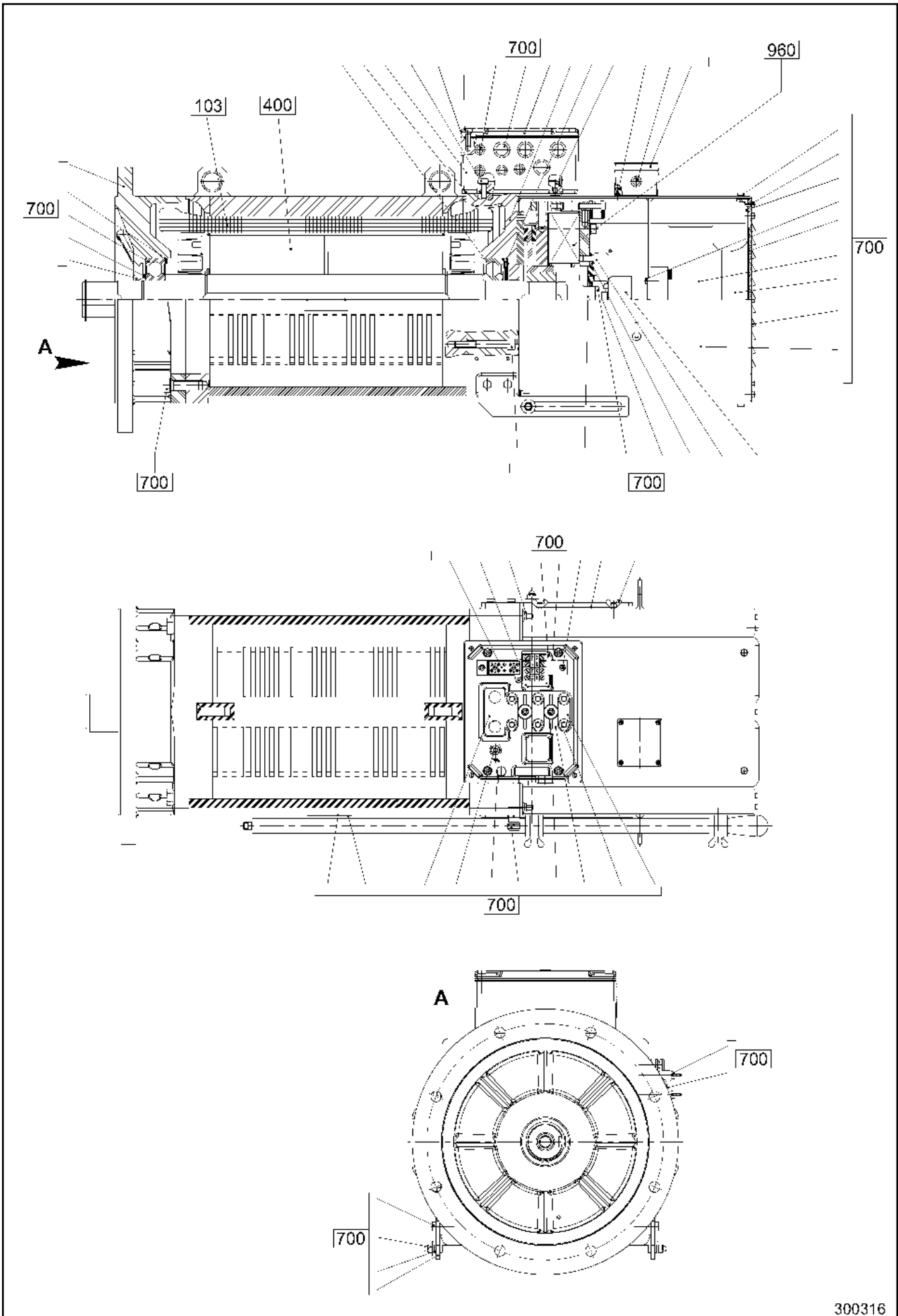
LIEBHERR

VUE D ENSEMBLE

RÉDUCTEUR À SATELLITES 3-STUFIG
PLANETENGETRIEBE 3-STUFIG

125 (2/2)

93 26 413 01



300316

20.5.2008
300316




VUE D ENSEMBLE

126 (1/2)

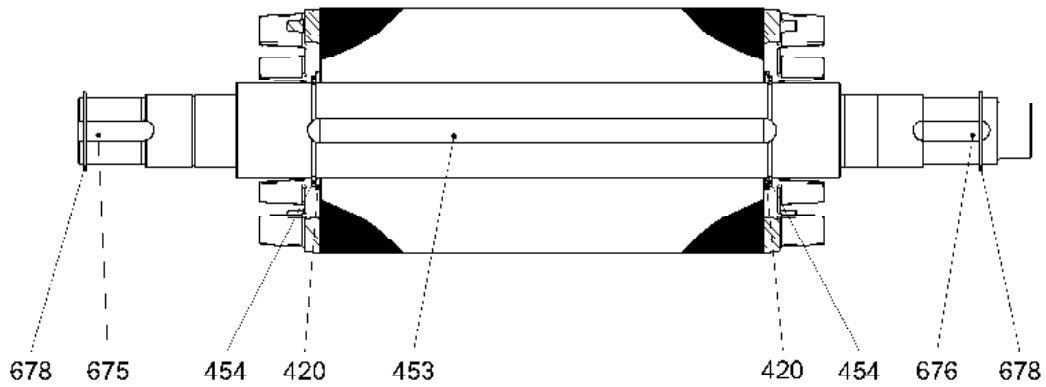
LIEBHERR

MOTEUR
MOTOR

93 26 628 01

Pos.	Article	Quantité	Description	Bezeichnung	Serie
103	975913401	1	STATOR 4POL.PL=395	STATOR	
400	932667001	1	ROTOR 4POL.PL=395 ⇒  128	ROTOR	
700	932412401	1	PIECES DE MONTAGE ⇒  129	MONTAGETEILE	
960	10168402	1	FREIN ⇒  132	BREMSE	20060517-

20.5.2008	VUE D ENSEMBLE	 127 (2/2)
LIEBHERR	MOTEUR MOTOR	93 26 628 01



E12.0891X910/001

300317

Pos.	Article	Quantité	Description	Bezeichnung	Serie
420	422011001	2	RONDELLE APPUI DIN 988 85X105X3,5	STUETZSCHEIBE	
453	434219801	1	CLAVETTE PARALLELE DIN 6885 B 22X14X395	PASSFEDER	
454	428006301	2	BAGUE D'ARRET DIN 471 85X3	SICHERUNGSRING	
675	10021262	1	CLAVETTE PARALLELE DIN 6885 AB 18X11X60 4	PASSFEDER	
676	10021264	1	CLAVETTE PARALLELE DIN 6885 B 18X11X50 42	PASSFEDER	
678	428004901	2	BAGUE D'ARRET DIN 471 60X2	SICHERUNGSRING	

20.5.2008
300317

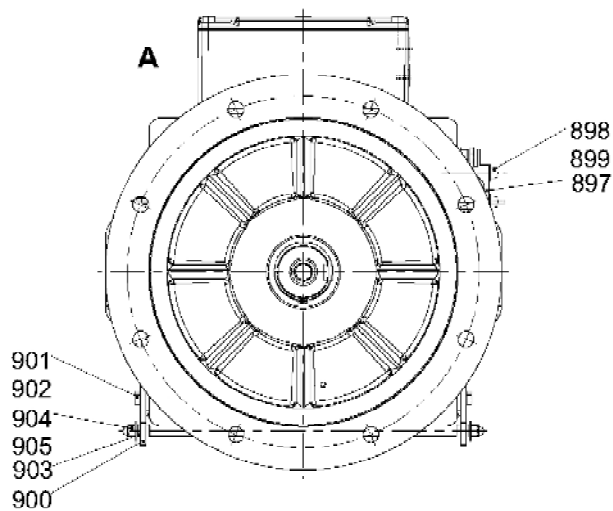
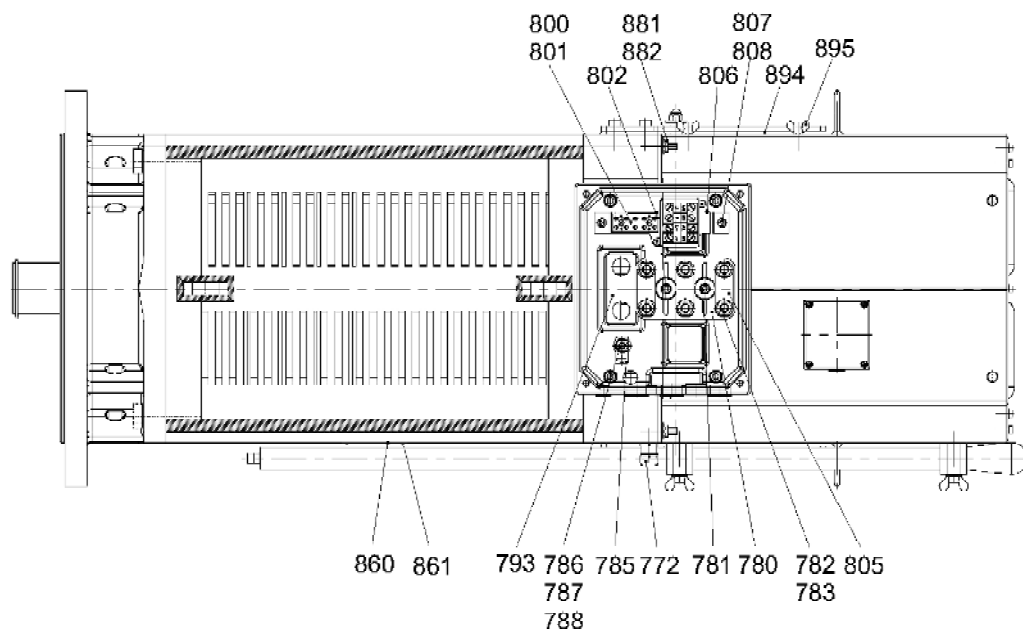
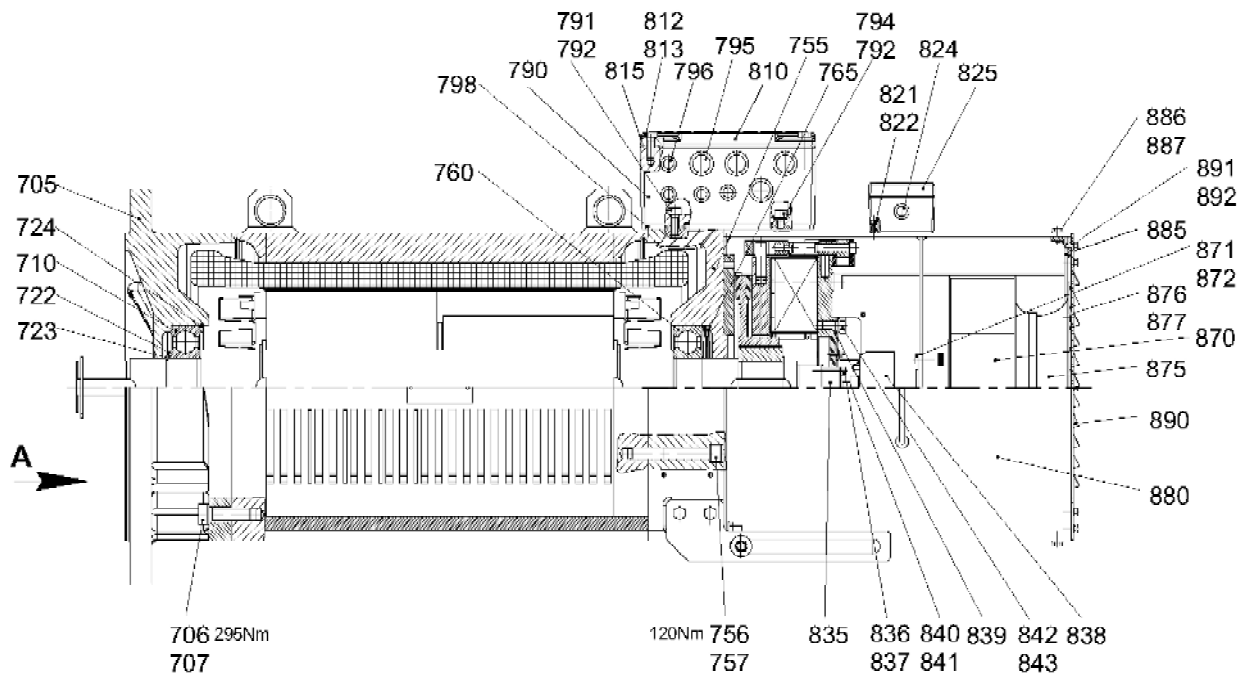
LIEBHERR

VUE D ENSEMBLE

ROTOR 4POL.PL=395
ROTOR 4POL.PL=395

128

93 26 670 01



300318

20.5.2008
300318

LIEBHERR

VUE D ENSEMBLE

PIECES DE MONTAGE
MONTAGETEILE

129 (1/3)

93 24 124 01

Pos.	Article	Quantité	Description	Bezeichnung	Serie
705	932412701	1	FLASQUE-BRIDE	FLANSCHLAGERSCHILD	
706	4600147	4	VIS HEXAGONALE ISO 4017 M16X50 10.9 A3C	SECHSKANTSCHRAUBE	20050721-
707	423911601	4	RONDELLE D'ARRET VS 16	SICHERUNGSSCHEIBE	
710	745175001	1	COUSSINET DIN 625 6313 2Z-C3	LAGER	
722	422013301	1	RONDELLE APPUI DIN 988 65X85X3,5	STUETZSCHEIBE	
723	428005201	1	BAGUE D'ARRET DIN 471 65X2,5	SICHERUNGSRING	
724	428104101	1	BAGUE D'ARRET DIN 472 140X4	SICHERUNGSRING	
755	932413001	1	FLASQUE DE PALIER	LAGERSCHILD	
756	4600169	4	VIS CYLINDRIQUE ISO 4762 M12x90 10.9 A3C	ZYLINDERSCHRAUBE	20060119-
757	423911201	4	RONDELLE D'ARRET VS 12	SICHERUNGSSCHEIBE	
760	745175001	1	COUSSINET DIN 625 6313 2Z-C3	LAGER	
765	720805101	6	RESSORT BELLEVILLE DIN 2093 139X90,5X1,25	TELLERFEDER	
772	602440101	1	RACCORD DE CÂBLE	KABELVERSCHRAUBUNG	20030314-
780	623000901	1	PLANCHE À BORNES 6BO.M10	KLEMMBRETT	
781	4042002	2	VIS CYLINDRIQUE ISO 4762 M6x20 8.8 A2C	ZYLINDERSCHRAUBE	20060119-
782	420050701	18	RONDELLE DIN 125 10,5 MS	SCHEIBE	
783	411550801	12	ÉCROU ISO 4032 M10 MS	MUTTER	
785	625001201	1	SIGNE DE TERRE M8	ERDUNGSZEICHEN	
786	420050601	2	RONDELLE ISO 7089 8 MS	SCHEIBE	
787	406831401	1	GOUJON FILETÉ DIN 939 M8X55 8.8	STIFTSCHRAUBE	
788	411550701	2	ÉCROU ISO 4032 M8 MS	MUTTER	
790	932413201	1	PARTIE INFÉRIEURE DE LA BOÎTE	KLEMMKASTENUNTERTEIL	
791	4600175	2	VIS CYLINDRIQUE ISO 4762 M8x25 8.8 A2C	ZYLINDERSCHRAUBE	20060119-
792	423910801	4	RONDELLE D'ARRET VS 8	SICHERUNGSSCHEIBE	
793	975938201	1	GARNITURE 3X55X100	DICHTUNG	
794	4901176	2	VIS CYLINDRIQUE ISO 4762 M8x12 8.8 A2C	ZYLINDERSCHRAUBE	20060119-
795	779028101	4	BOUCHON CONIQUE	TELLERSTOPFEN	
796	779028401	4	BOUCHON CONIQUE	TELLERSTOPFEN	20030327-
798	932412801	1	PLAQUE DE MONTAGE 4X195X235	ANBAUPLATTE	
800	10169965	1	LISTEAU DE SERRAGE	KLEMMLEISTE	20070416-
801	408400801	2	VIS A TETE PLATE ISO 7045 M3X20 4.8 H A2C	FLACHKOPFSCHRAUBE	20070416-
802	969706901	2	CABLE	ANSCHLUSSKABEL	20060710-
805	623101001	3	LISTEAU DE SERRAGE	KLEMMBRETTVERBINDER	
806	975912501	1	PORTE-BORNES 2X25X254	KLEMMHALTER	20060426-
807	4600050	2	VIS CYLINDRIQUE ISO 4762 M6x10 8.8 A2C	ZYLINDERSCHRAUBE	20060119-
808	423910601	2	RONDELLE D'ARRET VS 6	SICHERUNGSSCHEIBE	
810	975911801	1	PARTIE SUPERIEURE DE LA BOITE	KLEMMKASTENOBERTHEIL	
812	4900128	4	VIS HEXAGONALE ISO 4017 M8x25 8.8 A2C	SECHSKANTSCHRAUBE	20050721-
813	423910801	4	RONDELLE D'ARRET VS 8	SICHERUNGSSCHEIBE	
815	975911901	1	GARNITURE	DICHTUNG	
821	4600337	2	VIS CYLINDRIQUE ISO 4762 M4x16 8.8 A2C	ZYLINDERSCHRAUBE	20060119-
822	423910401	2	RONDELLE D'ARRET S 4	SICHERUNGSSCHEIBE	20030314-
824	779028401	1	BOUCHON CONIQUE	TELLERSTOPFEN	20030314-
825	939401501	1	BOITE DE BORNES	KLEMMKASTEN	
835	939371101	1	BRIDE D'ACCOUPLLEMENT	KUPPLUNGSFLANSCH	
836	4000899	2	VIS CYLINDRIQUE ISO 4762 M5x30 8.8 A2C	ZYLINDERSCHRAUBE	20060119-
837	423910501	2	RONDELLE D'ARRET VS 5	SICHERUNGSSCHEIBE	20030115-
838	10021254	1	CAPTEUR ROTATIF	DREHGEBER	
839	939356901	1	ANNEAU 12X165/40RD	RING	
840	4000996	2	VIS CYLINDRIQUE ISO 4762 M4x10 8.8 A2C	ZYLINDERSCHRAUBE	20060119-
841	423910401	2	RONDELLE D'ARRET S 4	SICHERUNGSSCHEIBE	20030918-
842	4065166	4	VIS HEXAGONALE ISO 4017 M10X20 8.8	SECHSKANTSCHRAUBE	20050721-
843	423911001	4	RONDELLE D'ARRET VS 10	SICHERUNGSSCHEIBE	
870	626021501	1	VENTILATEUR SEPARÉ	FREMDLUEFTER	
871	4900605	4	VIS HEXAGONALE ISO 4017 M6x12 8.8 A2C	SECHSKANTSCHRAUBE	20050721-
872	423910601	4	RONDELLE D'ARRET VS 6	SICHERUNGSSCHEIBE	
875	629899701	1	BUSE SVT PLAN LFR	EINLAUFDUESE	
876	4065060	4	VIS HEXAGONALE ISO 4017 M5X10 8.8	SECHSKANTSCHRAUBE	20050721-
877	423910501	4	RONDELLE D'ARRET VS 5	SICHERUNGSSCHEIBE	
880	932413601	1	CAPOT DE VENTILATEUR	LUEFTERHAUBE	

20.5.2008

VUE D ENSEMBLE

130 (2/3)

LIEBHERRPIECES DE MONTAGE
MONTAGETEILE

93 24 124 01

Pos.	Article	Quantité	Description	Bezeichnung	Serie
881	10025581	4	GOUJON FILETÉ DIN 939 M8X16 8.8	STIFTSCHRAUBE	20030314-
882	411541101	4	ÉCROU M8 8	MUTTER	20030428-
885	932619701	1	DEFLECTEUR D'AIR	LUFTLEITBLECH	20030314-
886	4900605	4	VIS HEXAGONALE ISO 4017 M6x12 8.8 A2C	SECHSKANTSCHRAUBE	20050721-
887	420000901	4	RONDELLE ISO 7089 6 ST	SCHEIBE	
890	932619801	1	CAPOT DE VENTILATEUR 2X348X348	LUEFTERDECKEL	20030314-
891	4065060	8	VIS HEXAGONALE ISO 4017 M5X10 8.8	SECHSKANTSCHRAUBE	20050721-
892	423910501	8	RONDELLE D'ARRET VS 5	SICHERUNGSSCHEIBE	
894	932413501	1	COUVERCLE 2X135X175	FENSTERABDECKUNG	
895	10030045	4	VIS A OREILLES DIN 316 M5X10 GT A2K	FLUEGELSCHRAUBE	20030428-
897	602078701	2	COLLIER	SHELLE	20030428-
898	400905501	4	VIS A OREILLES DIN 316 M6X50 GT A2K	FLUEGELSCHRAUBE	20030428-
899	421800701	4	RONDELLE ISO 7093 A 6,4 ST	SCHEIBE	20030428-
900	932620001	2	ATTACHE 6X70X255	LASCHE	20030314-
901	4900089	4	VIS HEXAGONALE ISO 4017 M8x20 8.8 A2C	SECHSKANTSCHRAUBE	20050721-
902	423910801	4	RONDELLE D'ARRET VS 8	SICHERUNGSSCHEIBE	20030314-
903	932619901	2	DOUILLE 10,5X14X14	HUELSE	20030314-
904	421800901	2	RONDELLE ISO 7093 A 8 ST	SCHEIBE	20030314-
905	412000401	2	ÉCROU DIN 986 M8 8	MUTTER	20030314-

20.5.2008

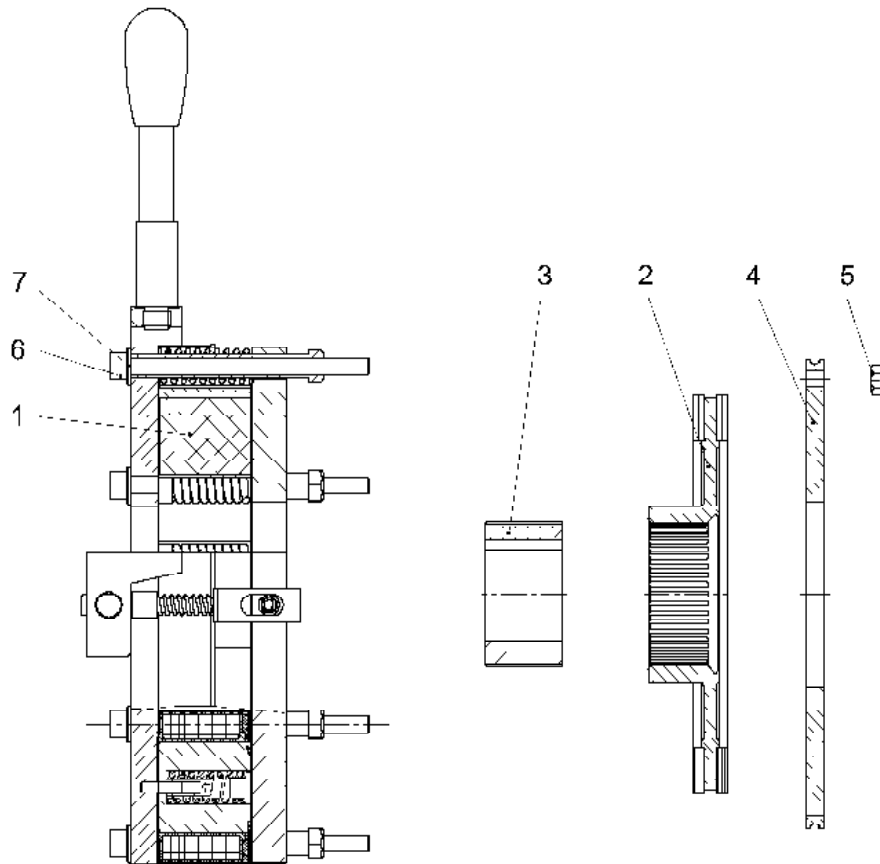
VUE D ENSEMBLE

131 (3/3)


LIEBHERR

PIECES DE MONTAGE
MONTAGETEILE

93 24 124 01



301502

Pos.	Article	Quantité	Description	Bezeichnung	Serie
1	10168855	1	ELEMENT MAGNETIQUE ⇒  133	MAGNETTEIL	
2	10042018	1	ROTOR	ROTOR	
3	10039896	1	MOYEU BO.60H7	NABE	
4	502894501	1	BRIDE	FLANSCH	
5	411504701	6	ÉCROU ISO 4032 M10 10	MUTTER	
6	4043014	6	VIS CYLINDRIQUE ISO 4762 M10x140 10.9 A3C	ZYLINDERSCHRAUBE	
7	420001301	6	RONDELLE ISO 7089 10 ST	SCHEIBE	

20.5.2008
301502

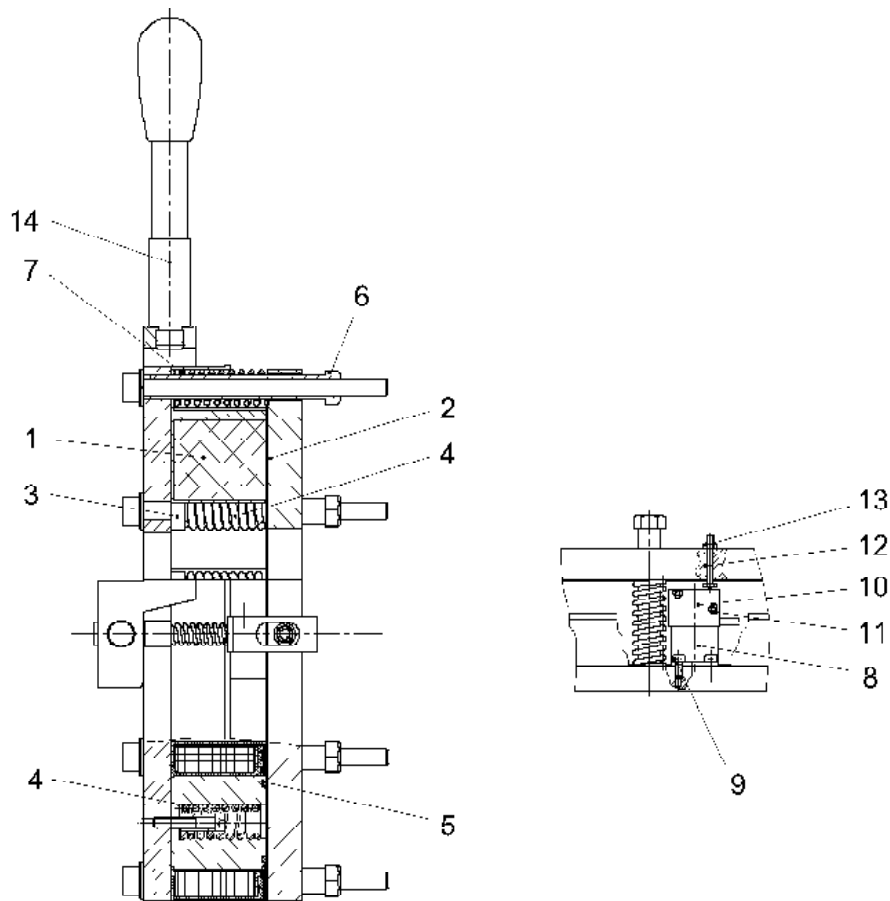
LIEBHERR

VUE D ENSEMBLE

FREIN
BREMSE


 132

10 16 840 2



300074

Pos.	Article	Quantité	Description	Bezeichnung	Serie
1	10168856	1	ELEMENT MAGNETIQUE	MAGNETTEIL	
2	10039925	1	DISQUE DE TÔLE D'INDUIT	ANKERSCHEIBE	
3	10039924	4	AXE DE GUIDAGE	FUEHRUNGSBOLZEN	
4	10039923	7	RESSORT DE OU À PRESSION	DRUCKFEDER	
5	10041904	3	BAGUE D'ÉTANCHÉITÉ 39,34X2,51	DICHTRING	
6	10039922	6	DOUILLE	HUELSE	
7	10039915	6	RESSORT DE OU À PRESSION	DRUCKFEDER	
8	10039912	1	EQUERRE	WINKEL	
9	404200201	2	VIS CYLINDRIQUE ISO 4762 M4x8 8.8 A2C	ZYLINDERSCHRAUBE	
10	10039910	1	COMMUTATEUR MINIATURE 250V 5A 1W IP65	MIKROSCHALTER	
11	400100601	2	VIS DIN 84 M3X16 5.8	SCHRAUBE	
12	10039897	1	VIS M4X30	SCHRAUBE	
13	411509501	1	ÉCROU ISO 4032 M4 6	MUTTER	
14	10166363	1	VENTILATION	HANDBLUEFTUNG	

⇒  134

20.5.2008
300074

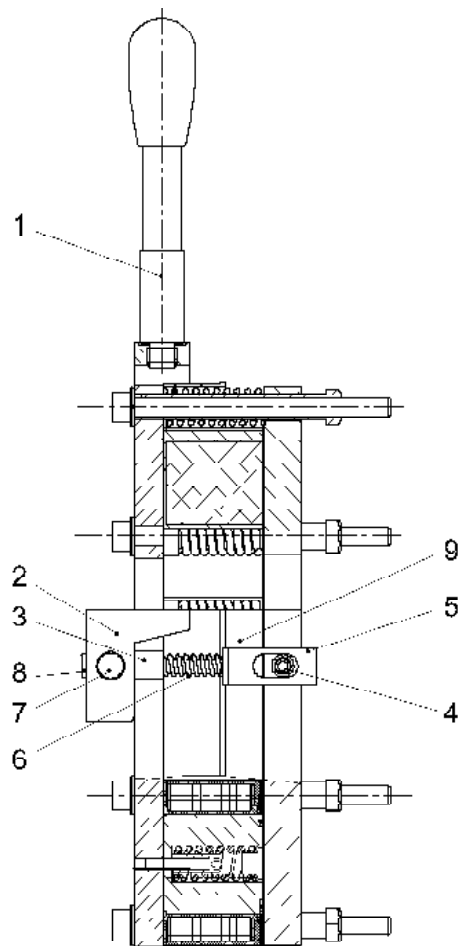
LIEBHERR

VUE D ENSEMBLE

ELEMENT MAGNETIQUE
MAGNETTEIL

 133

10 16 885 5



300075

Pos.	Article	Quantité	Description	Bezeichnung	Serie
1	10039895	1	LEVIER	HEBEL	
2	10166361	1	ARCHET DE DESSERRAGE A MAIN	HANDLUEFTBUEGEL	
3	10166357	2	BOULON À OEILLET	AUGENSCHRAUBE	
4	10168853	2	GOUILLE MECANINDUS 12	SCHWERSPANNSTIFT	20060517-
5	10166359	2	ATTACHE	LASCHE	
6	10166358	2	RESSORT DE OU À PRESSION 2,0X10,3X44	DRUCKFEDER	
7	10166360	2	AXE	BOLZEN	
8	4600179	2	VIS CYLINDRIQUE ISO 4762 M8x80 8.8 A2C	ZYLINDERSCHRAUBE	
9	10166367	2	VIS SANS TÊTE DIN 916 M4X5 45H	GEWINDESTIFT	

20.5.2008
300075

LIEBHERR

VUE D ENSEMBLE

VENTILATION
HANDLUEFTUNG

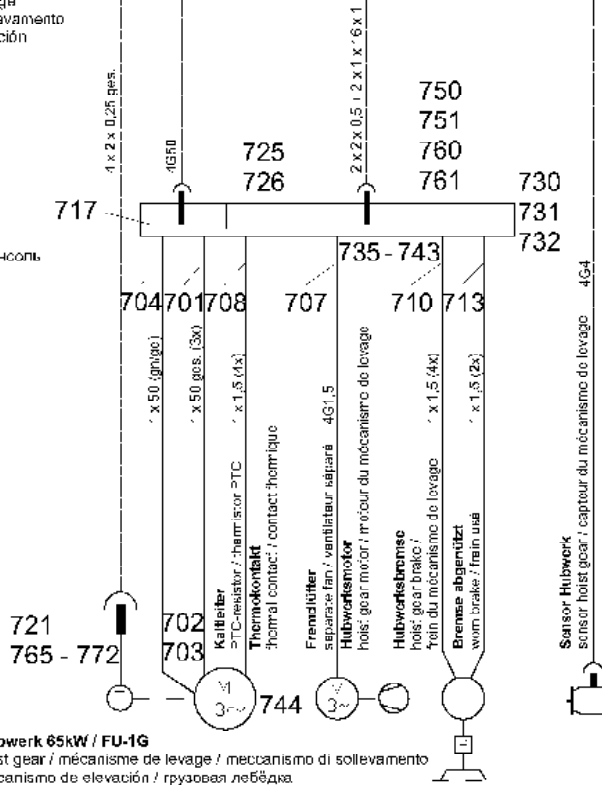
134

10 16 636 3

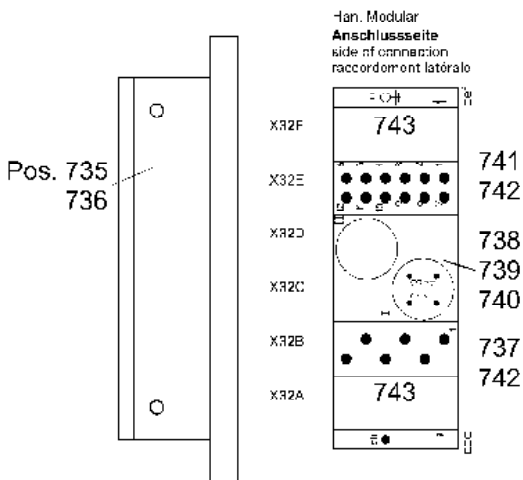
S1 / S2

Elektroinstallation Hubwerk
 electric installation, hoist gear
 installation électrique, mécanisme de levage
 installazione elettrica, meccanismo di sollevamento
 instalación eléctrica, mecanismo de elevación
 электронинсталляция, грузовой лебёдка

Elektroinstallation Gegenausleger
 electric installation, counter-jib
 installation électrique, contre-flèche
 installazione elettrica, controbraccio
 instalación eléctrica, contrapluma
 электронинсталляция, противовесная консоль

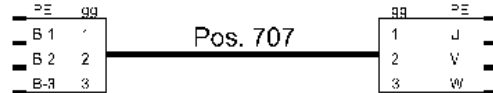


Hubwerk 65kW / FU-1G
 hoist gear / mécanisme de levage / meccanismo di sollevamento
 mecanismo de elevación / грузовой лебёдка

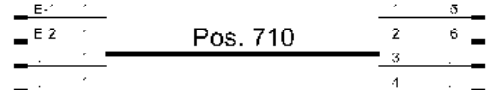


Stecker
 plug / fiche
Stiftkontakt
 pin contact /
 contact: de cheville

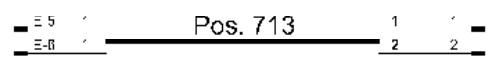
Hubwerk
 hoist gear /
 mécanisme de levage



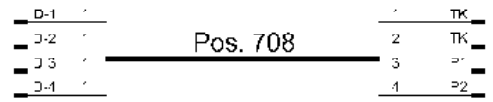
Fremdlüfter
 separate fan /
 ventilateur séparé



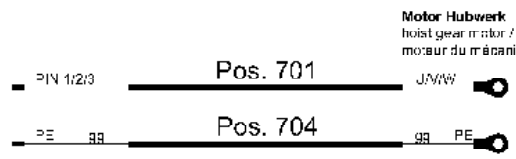
Bremse
 brake / frein
Hubwerk
 hoist gear /
 mécanisme de levage



Bremse abgenützt
 worn brake / frein usé



Thermokontakt
 thermal contact /
 contact: thermique
Motorvollschutz
 thermistor motor protection /
 protection total du moteur



Ringkabelschuh M10
 ring cable lug
 anneau câble de câble

C064.800-721.000

303012

20.5.2008
 303012

LIEBHERR


VUE D ENSEMBLE

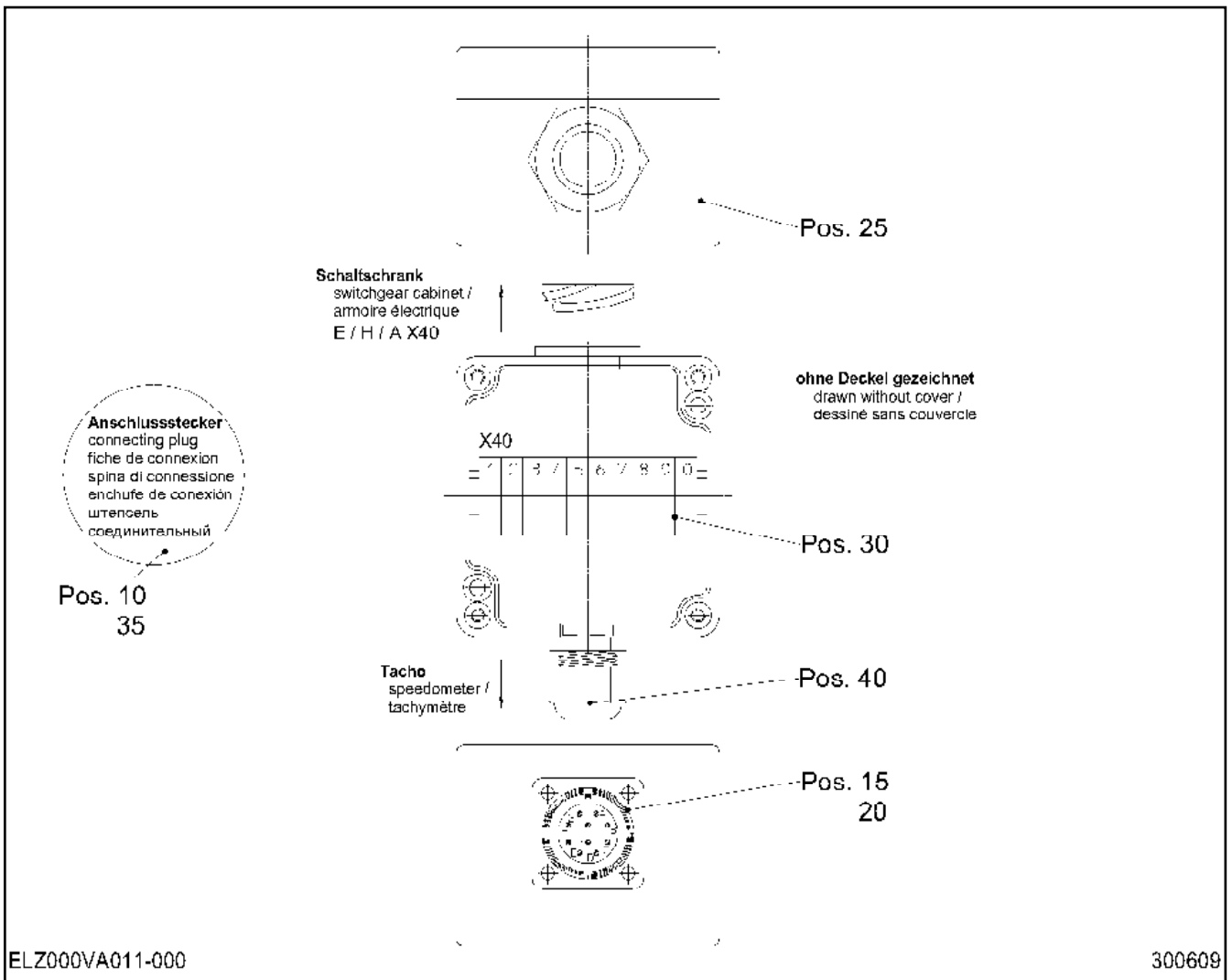
INST.EL. CONTRE-FLECHE
 E-INST. GEGENAUSLEGER

135 (1/2)

96 92 187 01

Pos.	Article	Quantité	Description	Bezeichnung	Serie
701	600151001	1.5m	CONDUITE	LEITUNG	20060727-
702	602208208	3	COSSE DE CÂBLE 10-50	KABELSCHUH	20060727-
703	602700401	4	DOUILLE EN CAOUTCHOUC	GUMMITUELLE	20060727-
704	600151201	0.5m	CONDUITE 50mm ²	LEITUNG	20060727-
705	602508101	4	ÉCROU M24 SVRX 2408-241	MUTTER	
707	600352201	0.5m	CONDUITE	LEITUNG	
708	600144001	1m	CONDUITE	LEITUNG	20060727-
710	600144001	1m	CONDUITE	LEITUNG	20060727-
713	600144001	1m	CONDUITE	LEITUNG	20060727-
717	10167874	1	FICHE	STECKER	20060727-
721	932737601	1	DISTRIBUTEUR ⇒  137	VERTEILER	
725	602440101	2	RACCORD DE CÂBLE	KABELVERSCHRAUBUNG	20060727-
726	602514101	3	BOUCHON-CACHE M16X1,5	BLINDSTOPFEN	20060727-
730	969136401	1	ÉLÉMENT INTERMÉDIAIRE	ZWISCHENSTUECK	
731	975911901	2	GARNITURE	DICHTUNG	
732	10097592	4	VIS CYLINDRIQUE ISO 4762 M8x220 8.8 A2C	ZYLINDERSCHRAUBE	
735	605600401	1	EMBASE HAN 24B AGG-K24	ANBAUGEHAEUSE	20060727-
736	10219422	1	BOITIER POUR FICHE	STECKERGEHAEUSE	20060727-
737	260407802	1	PRISE MALE	STIFTEINSATZ	20060727-
738	10167871	1	CONTACT DE CHEVILLE	STIFTKONTAKT	20060727-
739	605665401	4	CONTACT DE CHEVILLE	STIFTKONTAKT	20060727-
740	605664101	1	PRISE MALE	STIFTEINSATZ	20060727-
741	605612401	1	CONTACT À SERTIR STI 1,5	CRIMPKONTAKT	20060727-
742	605612401	6	CONTACT À SERTIR STI 1,5	CRIMPKONTAKT	20060727-
743	10167944	2	RECOUVREMENT BORGNE	BLINDABDECKUNG	
744	637005601	3	BROCHE BLANCHE 1,5	KONTAKTSTIFT	20060727-
750	710105201	4	BAGUE D'ÉTANCHÉITÉ DIN 7603 A 24X29 CU	DICHTRING	20060727-
751	4098850	4	OBTURATEUR XROV A3C	ROHRVERSCHLUSS	20060727-
752	605612401	9	CONTACT À SERTIR STI 1,5	CRIMPKONTAKT	
760	600147201	0.5m	CONDUITE	LEITUNG	20060727-
761	6201581	1	COSSE DE CÂBLE 3-2,5	KABELSCHUH	20061215-
765	400101701	4	VIS DIN 84 M4X12 5.8	SCHRAUBE	20060727-
766	423910401	4	RONDELLE D'ARRET S 4	SICHERUNGSSCHEIBE	20060727-
767	4000996	4	VIS CYLINDRIQUE ISO 4762 M4x10 8.8 A2C	ZYLINDERSCHRAUBE	20060727-
770	404200201	4	VIS CYLINDRIQUE ISO 4762 M4x8 8.8 A2C	ZYLINDERSCHRAUBE	20060727-
771	423910601	4	RONDELLE D'ARRET VS 6	SICHERUNGSSCHEIBE	20060727-
772	411541001	4	ÉCROU M6 8	MUTTER	20060727-

20.5.2008	VUE D ENSEMBLE	 136 (2/2)
LIEBHERR	INST.EL. CONTRE-FLECHE E-INST. GEGENAUSLEGER	96 92 187 01



ELZ000VA011-000

300609

Pos.	Article	Quantité	Description	Bezeichnung	Serie
10	10027644	1	PRISE FEMELLE	KUPPLUNGSDOSE	
15	10027645	1	PRISE ENCASTREE	EINBAUSTECKER	
20	605650401	1	GARNITURE	DICHTUNG	
25	939401501	1	BOITE DE BORNES	KLEMMKASTEN	
30	636125801	10	BORNE	KLEMME	
35	603005301	2	PIECE FACONNEE	FORMTEIL	
40	602413301	1	RACCORD DE CÂBLE DE MISE À LA M16X1,5	ERDUNGSKABELVERSCHRAUB	

20.5.2008
300609

LIEBHERR

VUE D ENSEMBLE

DISTRIBUTEUR
VERTEILER

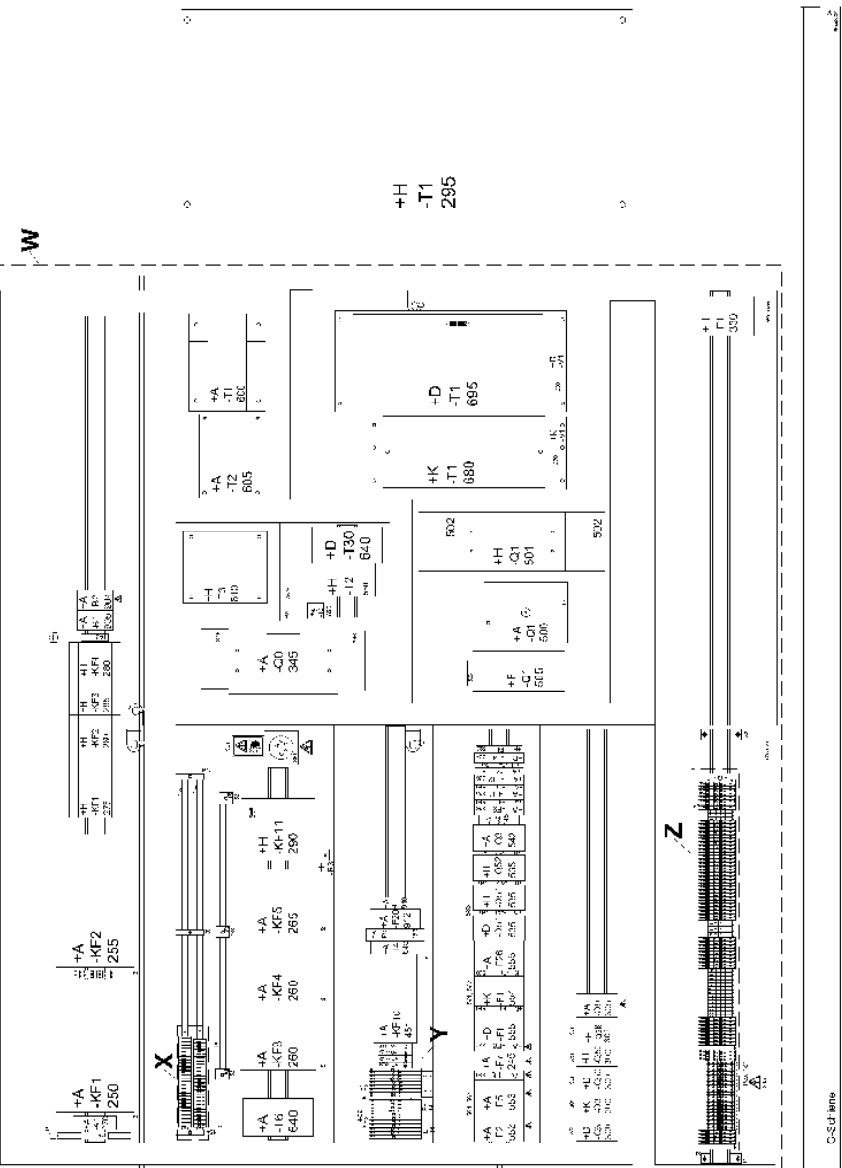
137

93 27 376 01

Pos. 105
Pos. 107

Pos. 108
Pos. 109

A1000
-800



C-Sub Wipr

+A
-C3
903

ANSICHT VON AUSSEN
View from the outside
Vue de l'extérieur
Vista dall'esterno
Vista desde el exterior
Вид с внешней стороны

ANSICHT VON INNEN
View from the inside
Vue de l'intérieur
Vista dall'interno
Vista desde el interior
Вид с внутренней стороны

* nicht serienmäßig / not standard / hors série
non di serie / no estándar / не серийно

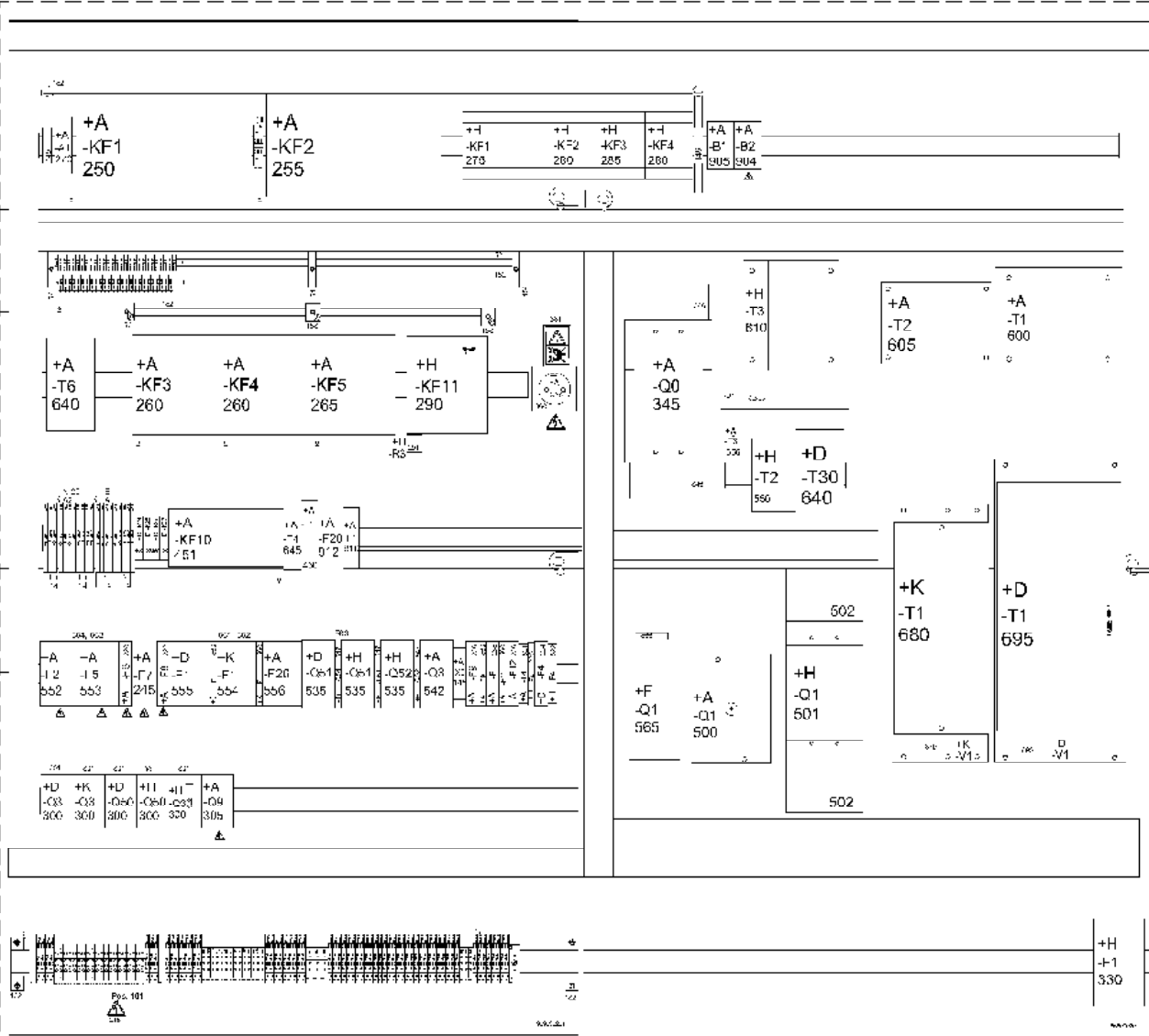
Pos.	Zustand	Rev.	Mod.	Verf.
1	1	1	1	1
KLEMMENPLAN				
Projekt: ARMOIRE DE COMMANDE 400/440V/50-60Hz Schaltung: SCHALTUNG DER STEUERLEISTUNG Blatt: 1 von 2				

20.5.2008
304487
LIEBHERR

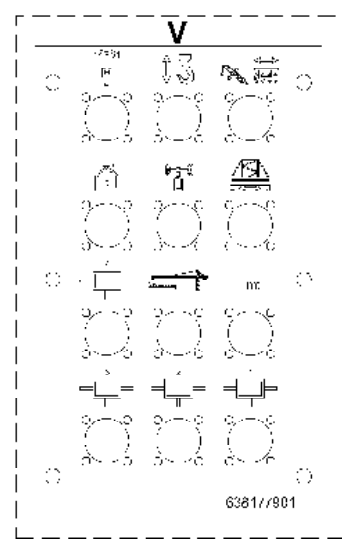
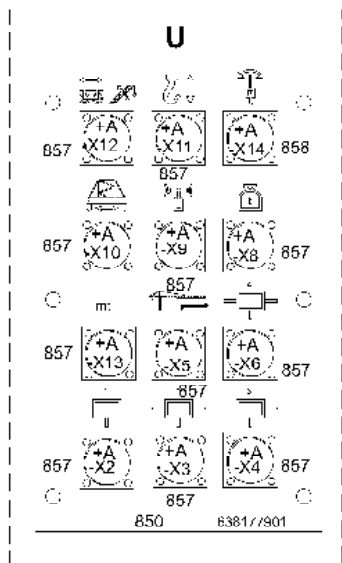
VUE D ENSEMBLE
ARMOIRE DE COMMANDE 400/440V/50-60Hz
SCHALTSCHRANK 400/440V/50-60Hz

138 (1/6)
97 02 927 01

W



* nicht serienmäßig / not standard / hors série
 non di serie / no estándar / не серийно



4005-82223 (24.04.2008)

304488

20.5.2008
 304488

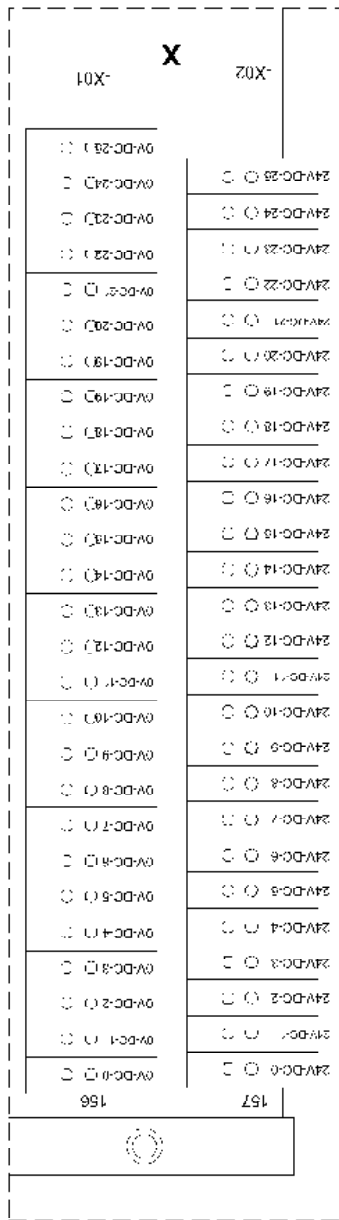


VUE D ENSEMBLE

ARMOIRE DE COMMANDE 400/440V/50-60Hz
 SCHALTSCHRANK 400/440V/50-60Hz

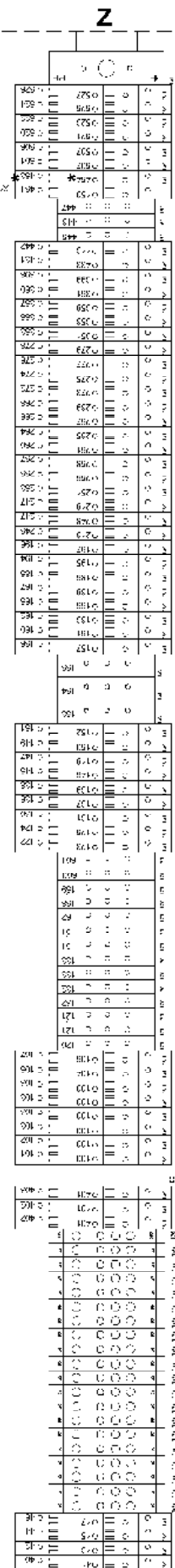
139 (2/6)

97 02 927 01



* nicht serienmäßig
 not standard
 hors série
 non di serie
 no estándar
 не серийно

+H -K3	457
+D -K21	457
+D -K23	457
+D -K0	452
+D -K2	452
+D -K4	452
+K -K0	452
+A -K001	452
+H -K4	452
+H -K2	452
+H -K15	452
+A -K00	455
+A -K01	455
+A -K0	455
+F -K2	455
+F -K4	455
+D -K28	455
+A -K02	455
+A -K03	455
+A -K04	455
+D -K24	460
+D -K25	460
+D -K26	460
+D -K27	460



Pos.	Article	Quantité	Description	Bezeichnung	Serie
100	968956701	1	ARMOIRE VIDE	LEERSCHRANK	
105	262112601	1m	JOINT PROFILÉ EN CAOUTCHOUC	GUMMIKLEMMPROFIL	
106	602507001	1	CONTRE-ÉCROU M12	GEGENMUTTER	
107	10170231	1	BOUCHON-CACHE	BLINDSTOPFEN	20070709-
108	602507101	1	CONTRE-ÉCROU M16	GEGENMUTTER	
109	693061214	1	BOUCHON-CACHE	BLINDSTOPFEN	20070709-
110	969045101	1	RAIL DE FIXATION DES CÂBLES	KABELBEFESTIGUNGSSCHIEN	
111	4600051	3	VIS CYLINDRIQUE ISO 4762 M8x16 8.8 A2C	ZYLINDERSCHRAUBE	
112	10166472	1	POCHE DE CONDITIONNEMENT	AUFBEWAHRUNGSTASCHE	
113	638041601	3	SIGNE DE PROTECTION 16mm DURCHM.	SCHUTZZEICHEN	
114	4900188	3	VIS HEXAGONALE ISO 4017 M8x16 8.8 A2C	SECHSKANTSCHRAUBE	
115	970293501	1	PLAQUE D'IDENTIFICATION	TYPENSCHILD	
118	932866001	1	TÔLE DE FIN DE COURSE 2X65X68	ENDSCHALTERBLECH	
119	411541001	4	ÉCROU M6 8	MUTTER	
120	773195314	1	PLAQUE 100X100	SCHILD	
121	638039501	2	SIGNAL DE DANGER	WARNSCHILD	
125	969030101	2	PLAQUE DE MONTAGE	MONTAGEPLATTE	
126	638109101	1m	CANIVEAU DE CABLAGE 80X40	VERDRAHTUNGSKANAL	
130	263054902	5m	RÉGLETTTE SUPPORT	TRAGSCHIENE	
132	10167564	2	ETRIER INCLINE	SCHRAEGBUEGEL	
135	601406408	1m	CANIVEAU DE CABLAGE	VERDRAHTUNGSKANAL	
145	636201301	1	BORNE DE SEPARATION	ERDLEITER-TRENNKLEMME	
149	10167565	2Jeu	ATTACHE DE RAIL	SCHIENENHALTER	
150	636300201	3	RAIL	SCHIENE	
151	10002203	30	ETRIER DE SERRAGE	KLEMMBUEGEL	
152	638165501	2	BARRE OMNIBUS	SAMMELSCHIENE	
153	638165601	3	BLOC D'APPUI	AUFLAGEBOCK	
154	638165701	3	BLOC D'APPUI	AUFLAGEBOCK	
156	10166188	26	BORNE 4 mm ²	KLEMME	
157	10166187	26	BORNE 4 mm ²	KLEMME	
161	636123001	1	BORNE	KLEMME	
162	636102501	3	BORNE	KLEMME	
163	636102701	3	BORNE	KLEMME	
164	636102201	61	BORNE	KLEMME	20071115-
165	636118601	6	COUVERCLE INDIVIDUEL	EINZELABDECKUNG	
170	10041133	14	BORNE	KLEMME	
171	636109701	2	COUVERCLE	DECKEL	
172	10027408	2	BORNE 0,2-4mm ²	KLEMME	20071115-
176	636111401	20	BORNE	KLEMME	20071113-
180	636109601	4	PINCE FINALE	ENDKLAMMER	20071115-
181	636011001	2	PLAQUE DE MAINTIEN	HALTEPLATTE	
182	636010001	0.13	PROFILÉ DE PROTECTION	ABDECKPROFIL	
215	638000901	9	SIGNAL DE DANGER 23,5X20	WARNSCHILD	
220	10166939	1	COUPE-CIRCUIT AUTOMATIQUE 20A440VAC	SICHERUNGSAUTOMAT	
222	10166443	1	COUPE-CIRCUIT AUTOMATIQUE 16A440VAC60	SICHERUNGSAUTOMAT	
224	604446601	1	COUPE-CIRCUIT AUTOMATIQUE 6A 440VAC/22	SICHERUNGSAUTOMAT	
225	604437401	1	INTERRUPTEUR	HILFSSCHALTER	
235	10166940	1	COUPE-CIRCUIT AUTOMATIQUE 6A 440VAC	SICHERUNGSAUTOMAT	
236	10166941	2	COUPE-CIRCUIT AUTOMATIQUE 4A 440VAC	SICHERUNGSAUTOMAT	
243	10167005	1m	BARRE OMNIBUS	SAMMELSCHIENE	
244	10167009	2	CHAPEAU DE FINISSAGE	ENDKAPPE	
245	604454701	1	DIJONCTEUR DIFFERENTIEL 30MA/13A	FI-SCHUTZSCHALTER	20070814-
250	970030601	1	LOGICIEL	PROGRAMMTRAEGER	20070711-
252	605642001	2	FICHE 75 Ohm	STECKER	
253	605642101	1	FICHE 93 Ohm	STECKER	
255	968661001	1	LOGICIEL	PROGRAMMTRAEGER	
260	635900001	2	MODULE D'ENTRÉE ANALOGIQUE	EINGABEMODUL ANALOG	
265	635898901	1	MODULE DE SORTIE	AUSGABEMODUL	
270	931513301	1	PLATINE MERE INDICATEUR	E-BAUGRUPPE	
275	10001980	1	MODULE A MEMOIRE AC31 ICMK 14 N1	BUSMODUL	

20.5.2008	VUE D ENSEMBLE	<input type="checkbox"/> 141 (4/6)
LIEBHERR	ARMOIRE DE COMMANDE 400/440V/50-60Hz SCHALTSCHRANK 400/440V/50-60Hz	97 02 927 01

Pos.	Article	Quantité	Description	Bezeichnung	Serie
280	10001981	2	MODULE A MEMOIRE AC31 XI 16 E1	BUSMODUL	
285	10001982	1	MODULE A MEMOIRE AC31 XO 16 N1	BUSMODUL	
290	931760801	1	PLATINE MERE INDICATEUR	E-BAUGRUPPE	
291	66373	1	ANNEAU D=33mm L=20mm	RING	
295	969021701	1	CHANGEUR DE FRÉQUENCE	FREQUENZUMRICHTER	
300	10167515	5	CONTACTEUR AL 9-30-01	SCHUETZ	
301	10167620	5	DIODE RT5/32	DIODE	
302	631169401	1	INTERRUPTEUR CA 5-10	HILFSSCHALTER	
305	631178001	1	CONTACTEUR A 9-30-10-110	SCHUETZ	
330	10005465	1	RELAIS 80-100A	UEBERLASTRELAIS	
345	631179501	1	CONTACTEUR A 185-30-22	SCHUETZ	
346	10166706	1	COUVERCLE LT185-AL	ABDECKUNG	
360	605240201	1	PRISE DE COURANT APPARENTE	STECKDOSE AP	
361	975876501	1	SIGNAL DE DANGER	WARNSCHILD	
450	10170626	1	APPAREIL DE COMMUTATION DE SÉC	SICHERHEITSSCHALTGERAET	20071031-
451	975822101	1	PLATINE MERE INDICATEUR	E-BAUGRUPPE	
452	10045657	8	ELEMENT DU RELAIS	RELAISKOPPLER	
453	10002461	1Jeu	ATTACHE TRANSVERSALE	QUERVERBINDUNG	
454	10002462	1Jeu	ATTACHE TRANSVERSALE	QUERVERBINDUNG	
455	10002460	9	ELEMENT DU RELAIS	RELAISKOPPLER	20071115-
457	10045658	3	ELEMENT DU RELAIS	RELAISKOPPLER	
459	636109701	1	COUVERCLE	DECKEL	
460	635900301	4	MODULE DE SORTIE R1561+RC	AUSGABEBAUSTEIN	
465	636116801	2	SUPPORT POUR RECOUVREMENT	ABDECKPROFILTRAEGER	
500	10167587	1	INTERRUPTEUR PRINCIPAL / INTER	HAUPTSCHALTER	
501	10167524	1	SECTIONNEUR DE PUISSANCE 125A 415V	LEISTUNGSSCHALTER	
502	10168839	2	COUVERCLE	ABDECKUNG	
521	10044572	1	DISJONCTEUR 4 A	SCHUTZSCHALTER	
522	10044573	1	DISJONCTEUR 8 A	SCHUTZSCHALTER	
535	632460301	3	DISJONCTEUR DE PROTECTION DE M	MOTORSCHUTZSCHALTER	
542	632460901	1	DISJONCTEUR DE TRANSFORMATEUR	TRAFO-SCHUTZSCHALTER	
547	10023566	3	INTERRUPTEUR	HILFSSCHALTER	
550	10169613	1	REDRESSEUR	GLEICHRICHTER	
552	10167004	1	COUPE-CIRCUIT AUTOMATIQUE 16A440VAC	SICHERUNGSAUTOMAT	
553	10166413	1	COUPE-CIRCUIT AUTOMATIQUE 20A440VAC	SICHERUNGSAUTOMAT	
554	10167003	1	COUPE-CIRCUIT AUTOMATIQUE 25A440VAC	SICHERUNGSAUTOMAT	
555	10166411	1	COUPE-CIRCUIT AUTOMATIQUE 50A440VAC	SICHERUNGSAUTOMAT	
556	10167004	1	COUPE-CIRCUIT AUTOMATIQUE 16A440VAC	SICHERUNGSAUTOMAT	20071031-
560	10166415	4	INTERRUPTEUR	HILFSSCHALTER	
561	10168029	0.1	BARRE OMNIBUS	SAMMELSCHIENE	
562	10167011	4	CHAPEAU DE FINISSAGE	ENDKAPPE	
563	632054101	1	BARRE OMNIBUS 3-PHASEN	SAMMELSCHIENE	
564	10168058	0.1	BARRE OMNIBUS	SAMMELSCHIENE	
565	10017682	1	DISJONCTEUR DE PROTECTION DE MMS495-63	MOTORSCHUTZSCHALTER	
566	631166001	1	INTERRUPTEUR HK4-11	HILFSSCHALTER	
595	632400101	1	CONTACTEUR FINAL	ENDTASTER	
600	633058101	1	TRANSFORMATEUR 1,0kVA	TRAFO	
601	4600102	8	VIS HEXAGONALE ISO 4017 M6X30 8.8	SECHSKANTSCHRAUBE	
602	411509701	8	ÉCROU ISO 4032 M6 8	MUTTER	
605	10170099	1	TRANSFORMATEUR 0,8kVA	TRAFO	
610	633054201	1	TRANSFORMATEUR 0,63kVA	TRAFO	
640	10167687	2	BLOC D'ALIMENTATION	NETZGERAET	
645	10169350	1	BLOC D'ALIMENTATION	NETZGERAET	
655	634019501	1	REDRESSEUR SI	SI-GLEICHRICHTER	
670	10045282	1	FILTRE DE RÉSEAU	NETZFILTER	
680	933239601	1	CHANGEUR DE FRÉQUENCE ⇒ □ 144	FREQUENZUMRICHTER	
685	636119901	2	BORNE	KLEMME	
690	10019167	1	FILTRE DE RÉSEAU	NETZFILTER	

20.5.2008	VUE D ENSEMBLE	□ 142 (5/6)
LIEBHERR	ARMOIRE DE COMMANDE 400/440V/50-60Hz SCHALTSCHRANK 400/440V/50-60Hz	97 02 927 01

Pos.	Article	Quantité	Description	Bezeichnung	Serie
695	933277001	1	CHANGEUR DE FRÉQUENCE ⇒ □ 145	FREQUENZUMRICHTER	
697	10022789	1	TÔLE DE PROTECTION	SCHIRMBLECH	
698	636119901	2	BORNE	KLEMME	
700	931527701	1	CONDUITE DE PILOTAGE	STEUERLEITUNG	
830	932312901	1	CONDUITE DE PILOTAGE	STEUERLEITUNG	
831	932313001	1	CONDUITE DE PILOTAGE	STEUERLEITUNG	
832	975782501	1	CONDUITE DE PILOTAGE	STEUERLEITUNG	
833	975782901	1	CONDUITE DE PILOTAGE	STEUERLEITUNG	
834	975782801	1	CONDUITE DE PILOTAGE	STEUERLEITUNG	
835	975782701	1	CONDUITE DE PILOTAGE	STEUERLEITUNG	
836	975782601	1	CONDUITE DE PILOTAGE	STEUERLEITUNG	
837	975783101	1	CONDUITE DE PILOTAGE	STEUERLEITUNG	
838	975783001	1	CONDUITE DE PILOTAGE	STEUERLEITUNG	
845	932278901	1	CAPOT 1,5X412X426	HAUBE	
847	410000301	4	ÉCROU DIN 315 M6 4	MUTTER	
850	638177901	1	PLAQUE / TÔLE 4,0X160X260	PLATTE	
852	411509701	6	ÉCROU ISO 4032 M6 8	MUTTER	
854	4600048	6	VIS CYLINDRIQUE ISO 4762 M6x16 8.8 A2C	ZYLINDERSCHRAUBE	
855	975111701	2	FICHE DE PASSAGE CS31	DURCHGANGSSTECKER	
856	421800701	12	RONDELLE ISO 7093 A 6,4 ST	SCHEIBE	
857	602734601	11	TRAVERSEE DE CLOISON ETANCHE	SCHOTTDURCHFUEHRUNG	
858	602734501	1	TRAVERSEE DE CLOISON ETANCHE	SCHOTTDURCHFUEHRUNG	
859	975111501	1	FICHE DE FERMETURE 4POL ⇒ □ 146	ABSCHLUSSSTECKER	
900	10167444	2	BOUCHE DE LA SORTIE	AUSBLASSTUTZEN	
902	626006401	2	SOUFFLANTE NORMALE 110V 50/60Hz	NORMALGEBLAESE	
903	932792801	1	RESISTANCE DE CHAUFFAGE ⇒ □ 147	HEIZUNG	
904	10112407	1	THERMOSTAT	THERMOSTAT	
905	10112406	1	THERMOSTAT	THERMOSTAT	
906	10167325	2	FILTRE DE SORTIE	AUSTRITTSFILTER	
910	630144501	1	RELAIS A ORDRE DES PHASES 0028411	PHASENFOLGERELAIS	
912	10011308	1	RELAIS 3AC400V0,9UN0,2-2S	RELAIS	
948	600321105	10m	CONDUITE 2X0,75	LEITUNG	
960	970549101	3		ERDUNGSLEITUNG	20071113-
961	970549401	5	BANDE	BAND	20071113-
962	970549501	1	BANDE	BAND	20071113-
997	968661501	1	LOGICIEL	PROGRAMMTRAEGER	

20.5.2008	VUE D ENSEMBLE	□ 143 (6/6)
LIEBHERR	ARMOIRE DE COMMANDE 400/440V/50-60Hz SCHALTSCHRANK 400/440V/50-60Hz	97 02 927 01

OHNE BILD
WITHOUT ILLUSTRATION
SANS PLANCHE

Pos.	Article	Quantité	Description	Bezeichnung	Serie
2	10043099	1	PHOTOCOUPLEUR	OPERATOR	
10	933239701	1	PLAQUE D'IDENTIFICATION	TYPENSCHILD	
15	975799001	1	AUTOCOLLANT 30X70	KLEBESCHILD	

20.5.2008 100000 LIEBHERR	VUE D ENSEMBLE CHANGEUR DE FRÉQUENCE FREQUENZUMRICHTER	<input type="checkbox"/> 144 93 32 396 01
--	--	--

OHNE BILD
WITHOUT ILLUSTRATION
SANS PLANCHE

Pos.	Article	Quantité	Description	Bezeichnung	Serie
5	933212901	1	PHOTOCOUPLEUR	OPERATOR	
10	933277101	1	PLAQUE D'IDENTIFICATION	TYPENSCHILD	
15	975799001	1	AUTOCOLLANT 30X70	KLEBESCHILD	

20.5.2008 100000 LIEBHERR	VUE D ENSEMBLE CHANGEUR DE FRÉQUENCE FREQUENZUMRICHTER	<input type="checkbox"/> 145 93 32 770 01
--	--	--



Pos. 1
2

Signal +
signal / signal

A —

Signal -
signal / signal

B —

Versorgung 24 V
supply / alimentation

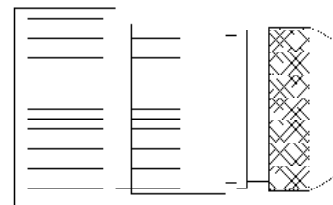
C —

Versorgung 0 V
supply / alimentation

D —



4K75



ELZ050FZ043-000

302829

Pos.	Article	Quantité	Description	Bezeichnung	Serie
1	605034001	1	FICHE	STECKER	
2	636738701	1	RÉSISTANCE 0207 4,75K 1%	WIDERSTAND	

20.5.2008
302829

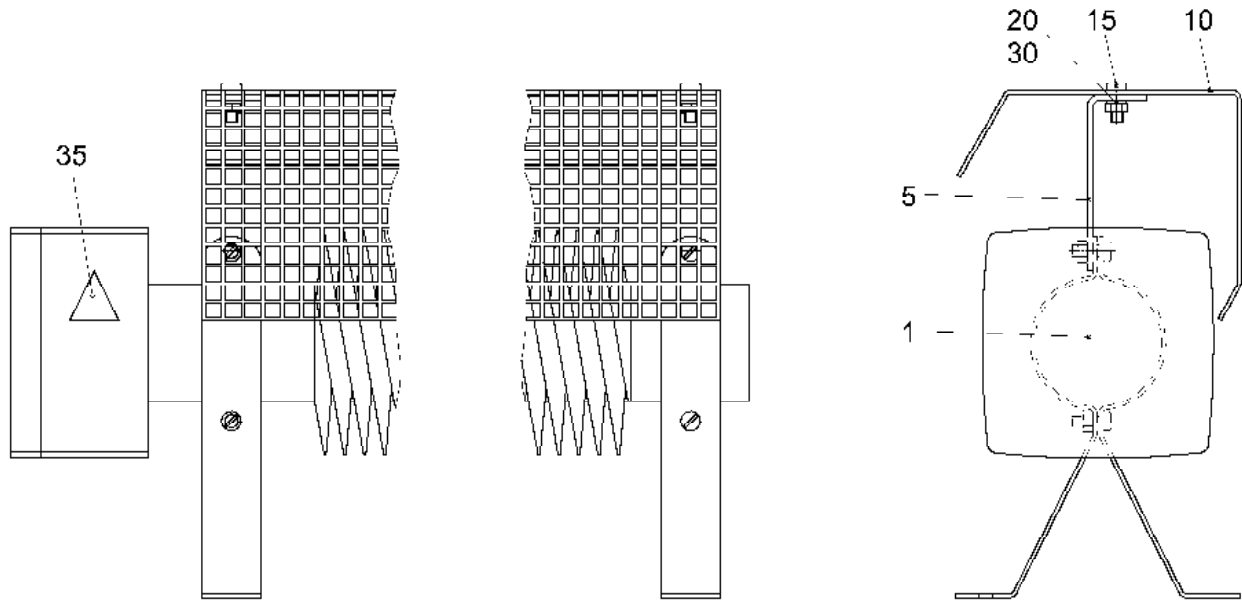
LIEBHERR

VUE D ENSEMBLE

FICHE DE FERMETURE 4POL
ABSCHLUSSSTECKER 4POL

146

97 51 115 01



4005-82060

300064

Pos.	Article	Quantité	Description	Bezeichnung	Serie
1	10030743	1	RESISTANCE DE CHAUFFAGE 2000W 230V	HEIZUNG	
5	932793001	2	EQUERRE 3X30X115	WINKEL	
10	932792901	1	COUVERCLE 2X285X863	ABDECKUNG	
15	400204101	2	VIS DIN 85 M6X16 5.8	SCHRAUBE	
20	411902001	2	ECROU H M6	SECHSKANTMUTTER	
30	421800701	2	RONDELLE ISO 7093 A 6,4 ST	SCHEIBE	
35	10030794	1	SIGNAL DE DANGER HEISSE OBERFLAECHE 1	WARNSCHILD	

20.5.2008
300064

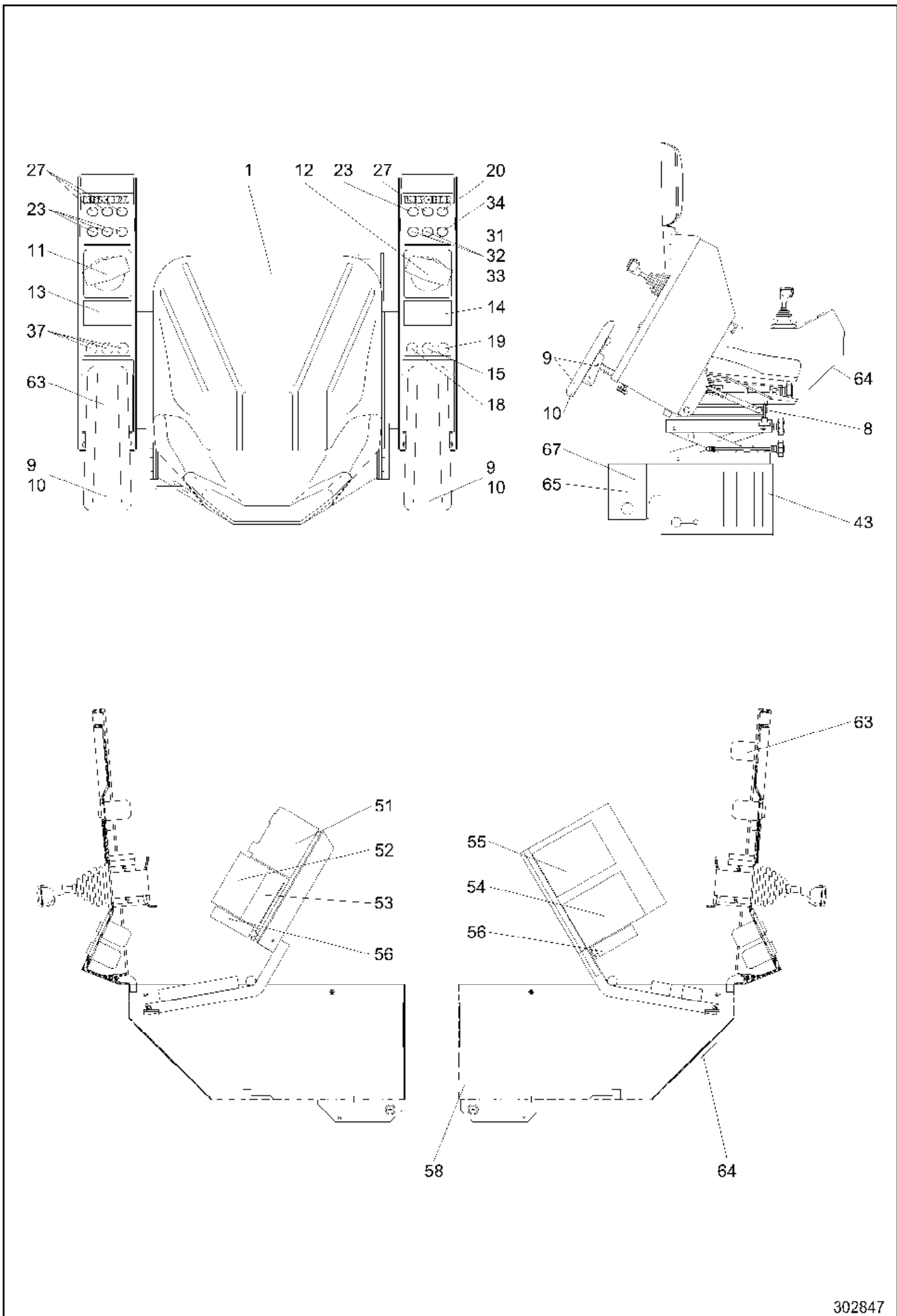
LIEBHERR

VUE D ENSEMBLE

RESISTANCE DE CHAUFFAGE
HEIZUNG

147

93 27 928 01



302847

20.5.2008
302847

LIEBHERR

VUE D ENSEMBLE

POSTE DE COMMANDE
STEUERSTAND


□ 148 (1/2)

10 16 781 8

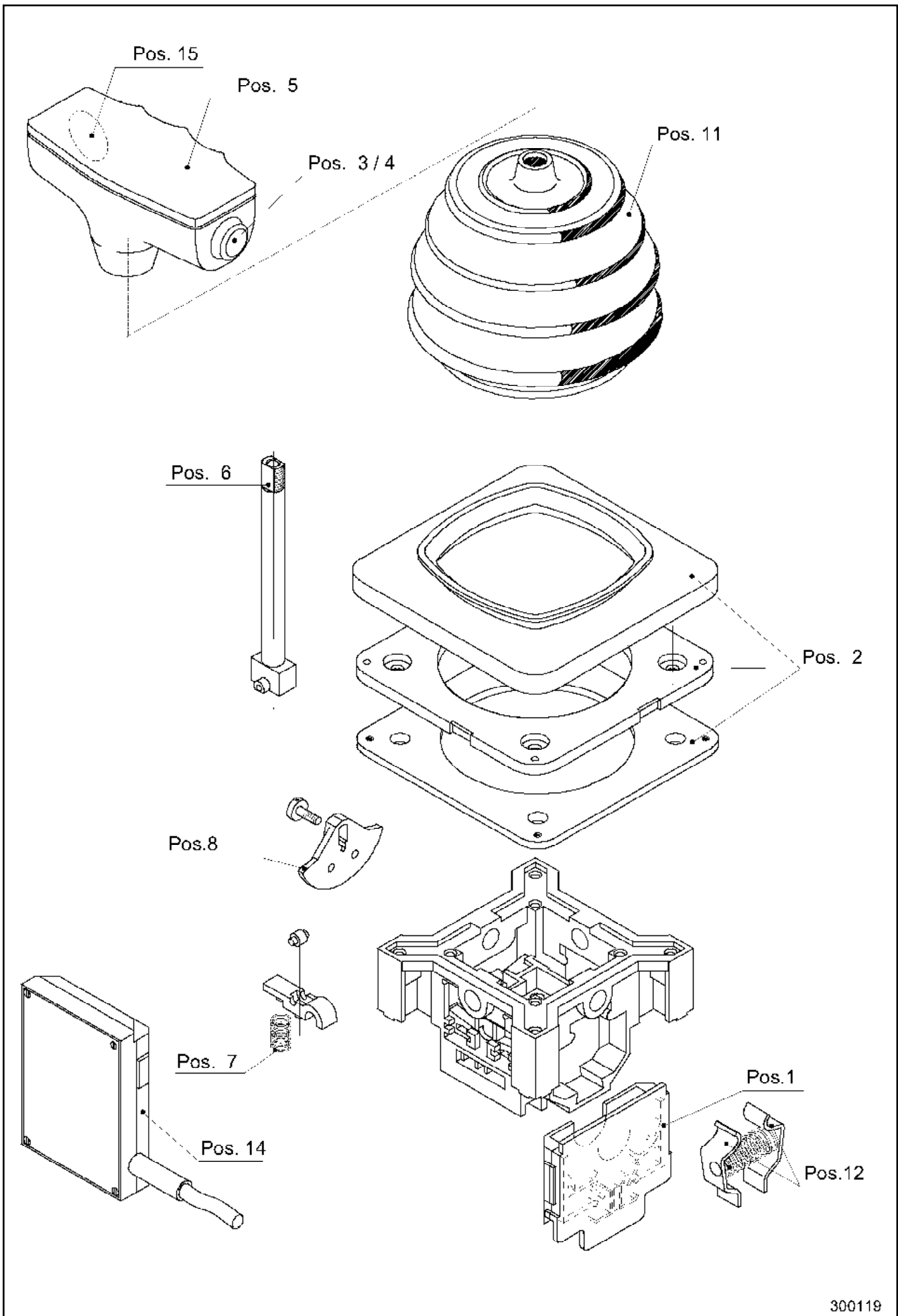
Pos.	Article	Quantité	Description	Bezeichnung	Serie
1	774103801	1	SIÈGE	SITZ	
8	720910301	2	VERIN	GASFEDER	
9	640053301	2	ACCOUDOIR	ARMSTUETZE	
10	640054301	2	-REMBOURRAGE DE L'ACCOUDOIR	-ARMPOLSTER	
11	10167475	1	LEVIER DE COMMANDE ⇒  150	STEUERHEBEL	
12	640151301	1	LEVIER DE COMMANDE ⇒  152	STEUERHEBEL	
13	638014001	1	PLAQUE	SCHILD	
14	638014101	1	PLAQUE	SCHILD	
15	606612601	1	BOUTON D'ARRET D'URGENCE ⇒  154	TASTER NOT-AUS	
18	632520201	1	COMMUTATEUR SELECTEUR	WAHLSCHALTER	
19	632520301	1	COMMUTATEUR SELECTEUR	WAHLSCHALTER	
20	263945902	1	BOUTON-POUSSOIR ⇒  155	DRUCKTASTER	
23	10006349	4	SUPPORT ARRET D URGENCE ⇒  156	TASTER	
27	606612901	4	SUPPORT ARRET D URGENCE ⇒  157	TASTER	
31	632164201	2	ÉLÉMENT DE COMMANDE	BETAETIGUNGSELEMENT	
32	632165201	2	ELEMENT DE CONTACT	SCHALTELEMENT	
33	632165001	2	ELEMENT DE CONTACT	SCHALTELEMENT	
34	10006352	1	LAMPES DE SIGNALISATION FORME ⇒  158	SIGNALLAMPE	
37	264519602	4	FERMETURE DISSIMULEE 22,5mm	BLINDVERSCHLUSS	
43	615307001	1	CHAUFFAGE DE CABINE ⇒  159	KABINENHEIZUNG	
51	10002335	1	BLOC D'ALIMENTATION	NETZGERAET	
52	10001980	1	MODULE A MEMOIRE AC31 ICMK 14 N1	BUSMODUL	
53	10002361	1	MODULE A MEMOIRE AC31 XCO 8 L1	BUSMODUL	
54	635900001	1	MODULE D'ENTRÉE ANALOGIQUE	EINGABEMODUL ANALOG	
55	635898801	1	MODULE D'ENTREE	EINGABEMODUL	
56	642020601	2	JOINT DE PUPITRE	AUSWERTEELEKTRONIK	
58	10167738	1	LIGNE DE BUS ⇒  160	BUSLEITUNG	
63	10027465	1	PROGRAMMATEUR	SCHALTUHR	
64	10169821	1	THERMOSTAT DU LOCAL	RAUMTHERMOSTAT	
65	691711201	1	BLOC D'ALIMENTATION	NETZGERAET	
67	10169612	2	CONTACTEUR	SCHUETZ	

20.5.2008

VUE D ENSEMBLE

 149 (2/2)**LIEBHERR**POSTE DE COMMANDE
STEUERSTAND

10 16 781 8



20.5.2008
300119

LIEBHERR

VUE D ENSEMBLE

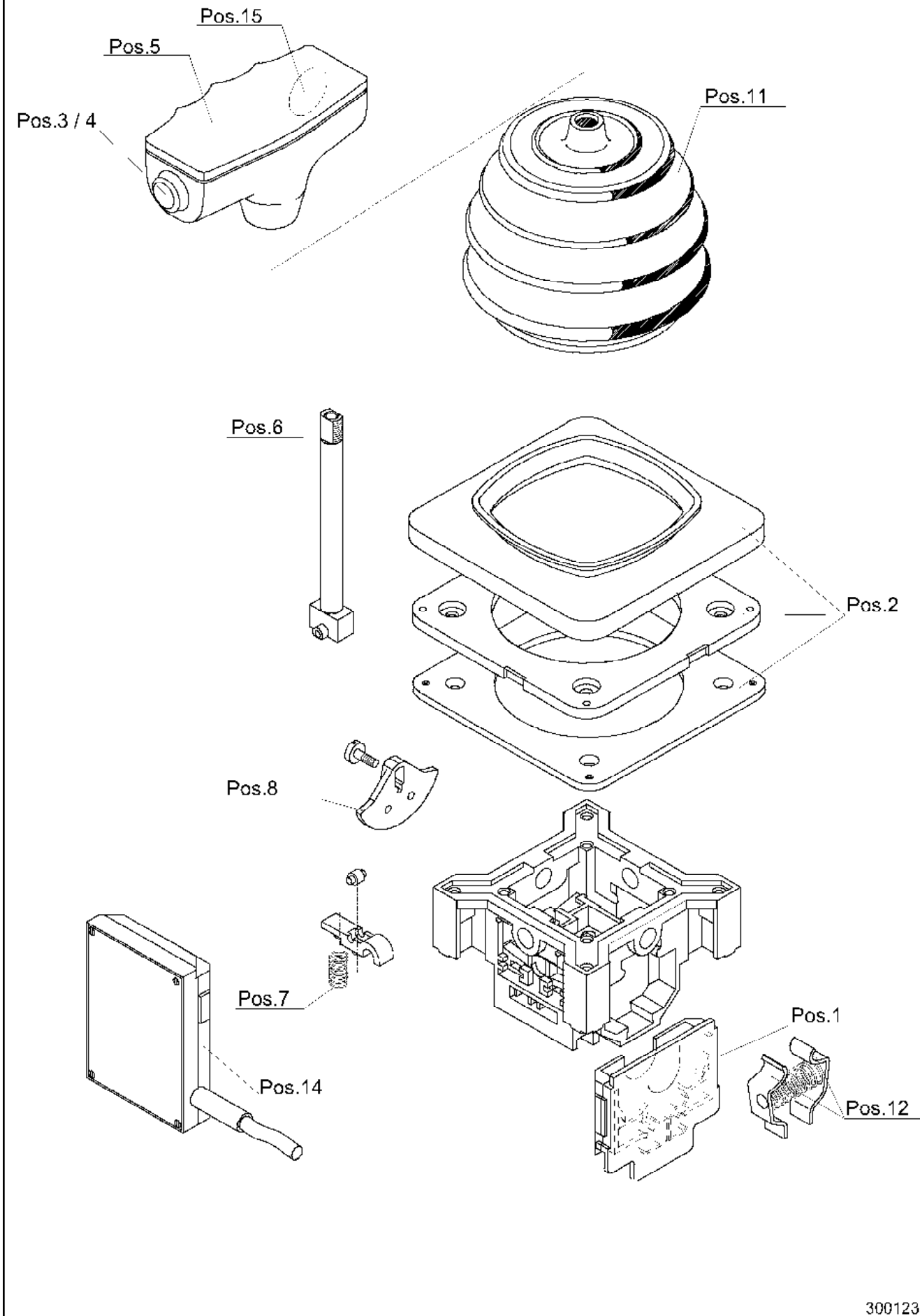
LEVIER DE COMMANDE
STEUERHEBEL

150 (1/2)

10 16 747 5

Pos.	Article	Quantité	Description	Bezeichnung	Serie
1	640099901	4	ELEMENT DE CONTACT DOUBLE	DOPPELKONTAKTELEMENT	
2	640058401	1	ROSETTE D'ANCRAGE	ROSETTE	
3	632114701	1	BOUTON-POUSSOIR	SCHWENKBREMSTASTER	
4	632113201	1	CAPUCHON	DICHTUNGSKAPPE	
5	640096101	1	ROTULE	GRIFFOBERTEIL	
6	640035501	1	TIGE DE POIGNEE	GRIFFSTENGEL	
7	640190201	4	RESSORT A CRANS D'ARRET	RASTENFEDER	
8	10045436	2Jeu	DISQUE A CAMES	NOCKENSCHIEBE	
11	640001301	1	SOUFFLET EN CAOUTCHOUC	GUMMISTULPE	
12	10169204	2	DISPOSITIF DE REMISE À ZÉRO	RUECKZUG EINRICHTUNG	
14	642020001	2	TRANSMETTEUR DE VALEUR ABSOLUE	ABSOLUTWERTGEBER	
15	642020501	1	POUSSOIR	SENSORKOPFELEKTRONIK	

20.5.2008	VUE D ENSEMBLE	<input type="checkbox"/> 151 (2/2)
LIEBHERR	LEVIER DE COMMANDE STEUERHEBEL	10 16 747 5



20.5.2008
300123

LIEBHERR

VUE D ENSEMBLE

LEVIER DE COMMANDE
STEUERHEBEL

152 (1/2)

64 01 513 01

Pos.	Article	Quantité	Description	Bezeichnung	Serie
1	640099901	4	ELEMENT DE CONTACT DOUBLE	DOPPELKONTAKTELEMENT	
2	640058401	1	ROSETTE D'ANCRAGE	ROSETTE	
3	632111201	1	SUPPORT ARRET D URGENCE	TASTER	
4	632113201	1	CAPUCHON	DICHTUNGSKAPPE	
5	640098901	1	POIGNÉE	GRIFF	
6	640035501	1	TIGE DE POIGNEE	GRIFFSTENGEL	
7	640190201	2	RESSORT A CRANS D'ARRET	RASTENFEDER	
8	10045436	2Jeu	DISQUE A CAMES	NOCKENSCHIEBE	
11	640001301	1	SOUFFLET EN CAOUTCHOUC	GUMMISTULPE	
12	10169204	2	DISPOSITIF DE REMISE À ZÉRO	RUECKZUG EINRICHTUNG	
14	642020001	2	TRANSMETTEUR DE VALEUR ABSOLUE	ABSOLUTWERTGEBER	
15	642020501	1	POUSSOIR	SENSOR KOPFELEKTRONIK	

20.5.2008	VUE D ENSEMBLE	<input type="checkbox"/> 153 (2/2)
LIEBHERR	LEVIER DE COMMANDE STEUERHEBEL	64 01 513 01

OHNE BILD
WITHOUT ILLUSTRATION
SANS PLANCHE

Pos.	Article	Quantité	Description	Bezeichnung	Serie
1	632164001	1	ÉLÉMENT DE COMMANDE	BETAETIGUNGSELEMENT	
2	632165001	2	ELEMENT DE CONTACT	SCHALTELEMENT	

20.5.2008 100000 LIEBHERR	VUE D ENSEMBLE BOUTON D'ARRET D'URGENCE TASTER NOT-AUS	<input type="checkbox"/> 154 60 66 126 01
--	--	--

OHNE BILD
WITHOUT ILLUSTRATION
SANS PLANCHE

Pos.	Article	Quantité	Description	Bezeichnung	Serie
1	632164101	1	ÉLÉMENT DE COMMANDE	BETAETIGUNGSELEMENT	
2	632165001	1	ELEMENT DE CONTACT	SCHALTELEMENT	

20.5.2008 100000 LIEBHERR	VUE D ENSEMBLE BOUTON-POUSSOIR DRUCKTASTER	<input type="checkbox"/> 155 26 39 459 02
--	--	--

**OHNE BILD
WITHOUT ILLUSTRATION
SANS PLANCHE**

Pos.	Article	Quantité	Description	Bezeichnung	Serie
1	632165501	1	ÉLÉMENT DE COMMANDE	BETAETIGUNGSELEMENT	
2	10006350	1	DOUILLE DE LAMPE 24V GRUEN	LAMPENFASSUNG	
3	632165201	1	ELEMENT DE CONTACT	SCHALTELEMENT	

20.5.2008 100000 LIEBHERR	VUE D ENSEMBLE SUPPORT ARRET D URGENCE TASTER	<input type="checkbox"/> 156 10 00 634 9
--	---	---

OHNE BILD
WITHOUT ILLUSTRATION
SANS PLANCHE

Pos.	Article	Quantité	Description	Bezeichnung	Serie
1	632164301	1	ÉLÉMENT DE COMMANDE	BETAETIGUNGSELEMENT	
2	632165201	1	ELEMENT DE CONTACT	SCHALTELEMENT	

20.5.2008 100000 LIEBHERR	VUE D ENSEMBLE SUPPORT ARRET D URGENCE TASTER	<input type="checkbox"/> 157 60 66 129 01
--	---	--

OHNE BILD
WITHOUT ILLUSTRATION
SANS PLANCHE

Pos.	Article	Quantité	Description	Bezeichnung	Serie
1	607215001	1	VERRE DE LA LMPE TEMOIN	LEUCHTMELDERVORSATZ	
2	10006351	1	DOUILLE DE LAMPE 24V ROT	LAMPENFASSUNG	

20.5.2008 100000 LIEBHERR	VUE D ENSEMBLE LAMPES DE SIGNALISATION FORME SIGNALLAMPE	<input type="checkbox"/> 158 10 00 635 2
--	--	--

OHNE BILD
WITHOUT ILLUSTRATION
SANS PLANCHE

Pos.	Article	Quantité	Description	Bezeichnung	Serie
1	615320601	2	MOTEUR VENTILATION 230V 50-60Hz	LUEFTERMOTOR	
2	640191001	1	-PALIER DE VENTILATEUR	-LUEFTERLAGER	
3	615320701	2	RESISTANCE DE CHAUFFAGE 2kW 460V 50/60H	HEIZUNG	
4	615115501	1	THERMO-CONTACT	TEMPERATURKONTAKT	
5	615315301	1	GRILLE D'AERATION GAUCHE	LUEFTUNGSGITTER LINKS	
6	615315401	1	CAPOTAGE DE VENTILATEUR A DTE	LUEFTUNGSGITTER RECHTS	
7	636014501	1	LISTEAU DE SERRAGE	KLEMMLEISTE	

20.5.2008 100000 LIEBHERR	VUE D ENSEMBLE CHAUFFAGE DE CABINE KABINENHEIZUNG	<input type="checkbox"/> 159 61 53 070 01
--	---	---

OHNE BILD
WITHOUT ILLUSTRATION
SANS PLANCHE

Pos.	Article	Quantité	Description	Bezeichnung	Serie
1	605034001	1	FICHE	STECKER	
2	603005401	1	PIECE FACONNEE	FORMTEIL	
3	602734601	1	TRAVERSEE DE CLOISON ETANCHE	SCHOTTDURCHFUEHRUNG	

20.5.2008
100000

LIEBHERR

VUE D ENSEMBLE

LIGNE DE BUS
BUSLEITUNG

160

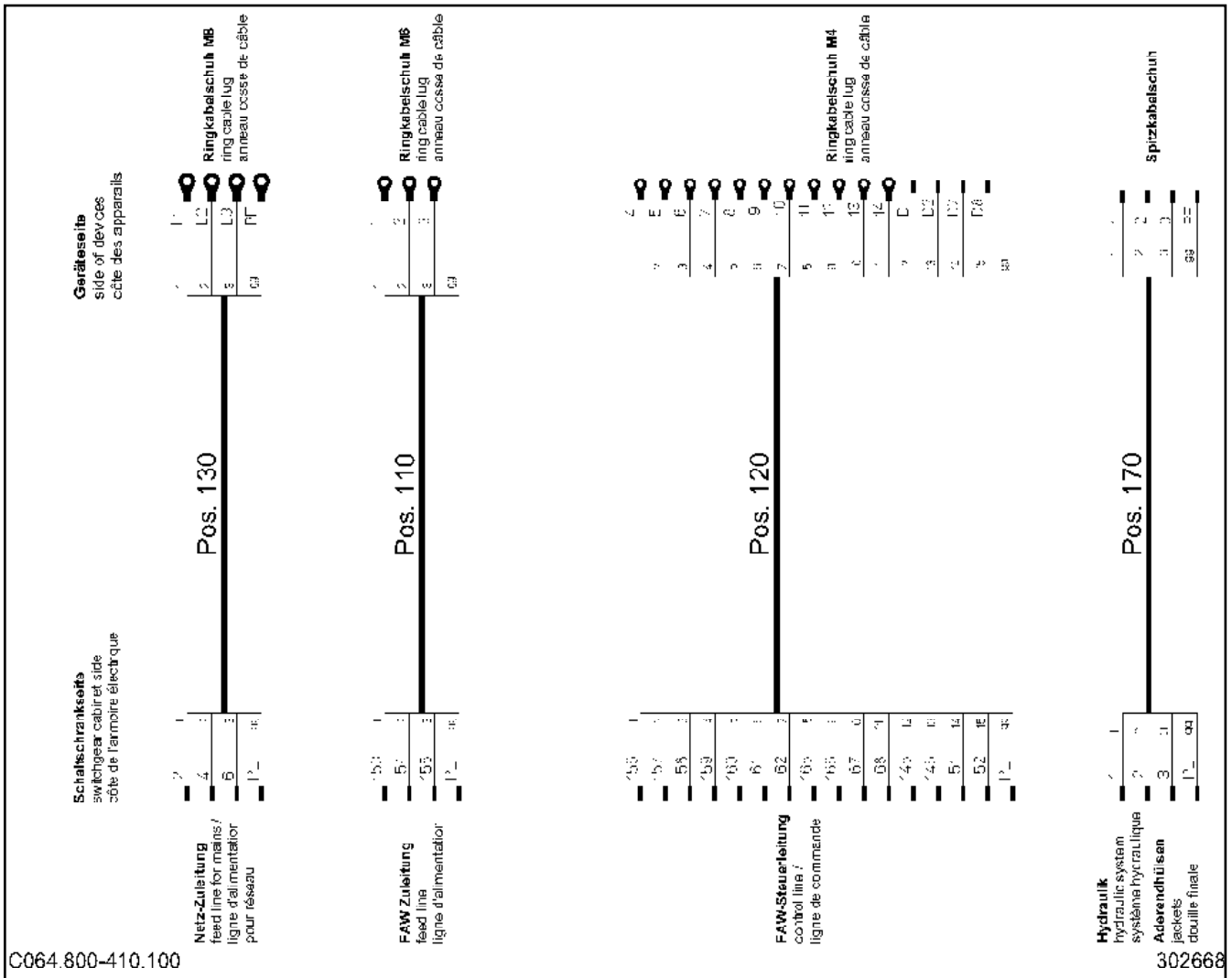
10 16 773 8

OHNE BILD
WITHOUT ILLUSTRATION
SANS PLANCHE

Pos.	Article	Quantité	Description	Bezeichnung	Serie
100	969424501	1	LIGNES, MÉC.DE TRANSL./RÉSEAU ⇒ □ 162	LEITUNGEN FAHRWERK/NETZ	
200	969229701	1	ALIMENTATION ⇒ □ 163	ANSPEISUNG	
400	969049301	1	CONDUITS DE PILOTAGE ⇒ □ 164	STEUERLEITUNGEN	
500	969041301	1	LIGNES MÉC. D'ORIENTATION ⇒ □ 167	LEITUNGEN DREHWERK	
600	969458001	1	LIGNES GÉNÉRAUX ⇒ □ 170	LEITUNGEN ALLGEMEIN	
700	969823201	1	INST.EL. MECANISME DE LEVAGE ⇒ □ 174	E-INST. HUBWERK	

20.5.2008 100000	VUE D ENSEMBLE INST.EL. PLATE-FORME TOURNANTE E-INST. DREHBUEHNE FU	□ 161 96 98 127 01
---------------------	---	---------------------------

LIEBHERR



Pos.	Article	Quantité	Description	Bezeichnung	Serie
110	600306105	7m	CONDUITE 4G6	LEITUNG	20060426-
120	600340601	7m	CABLE DE COMMANDE	FERNSTEUERLEITUNG	20060426-
130	600224701	6.5m	CONDUITE	LEITUNG	20060426-
140	955388801	3	ETRIER DE MAINTIEN 10X70X576	HALTEBUEGEL	
141	602702501	3	PINCE DE DECHARGE DE TRACTION	ZUGENTLASTUNGSSCHELLE	
170	600306105	4m	CONDUITE 4G6	LEITUNG	20060426-

OHNE BILD
WITHOUT ILLUSTRATION
SANS PLANCHE

Pos.	Article	Quantité	Description	Bezeichnung	Serie
210	10167854	1	COLLECTEUR ELECTRIQUE A BAGUES	SCHLEIFRINGKOERPER	
211	4000591	4	VIS HEXAGONALE ISO 4017 M10X50 8.8	SECHSKANTSCHRAUBE	
212	411504701	4	ÉCROU ISO 4032 M10 10	MUTTER	
213	423911001	4	RONDELLE D'ARRET VS 10	SICHERUNGSSCHEIBE	
214	420001301	4	RONDELLE ISO 7089 10 ST	SCHEIBE	
235	602021801	0.33m	RAIL PROFILÉ	PROFILSCHIENE	
236	602016201	2	BRIDE DE FIXATION ETRIER 40-46X23	BUEGELSHELLE	
240	885251508	1	CADENAS 62/40	VORHAENGESCHLOSS	

20.5.2008
100000

LIEBHERR

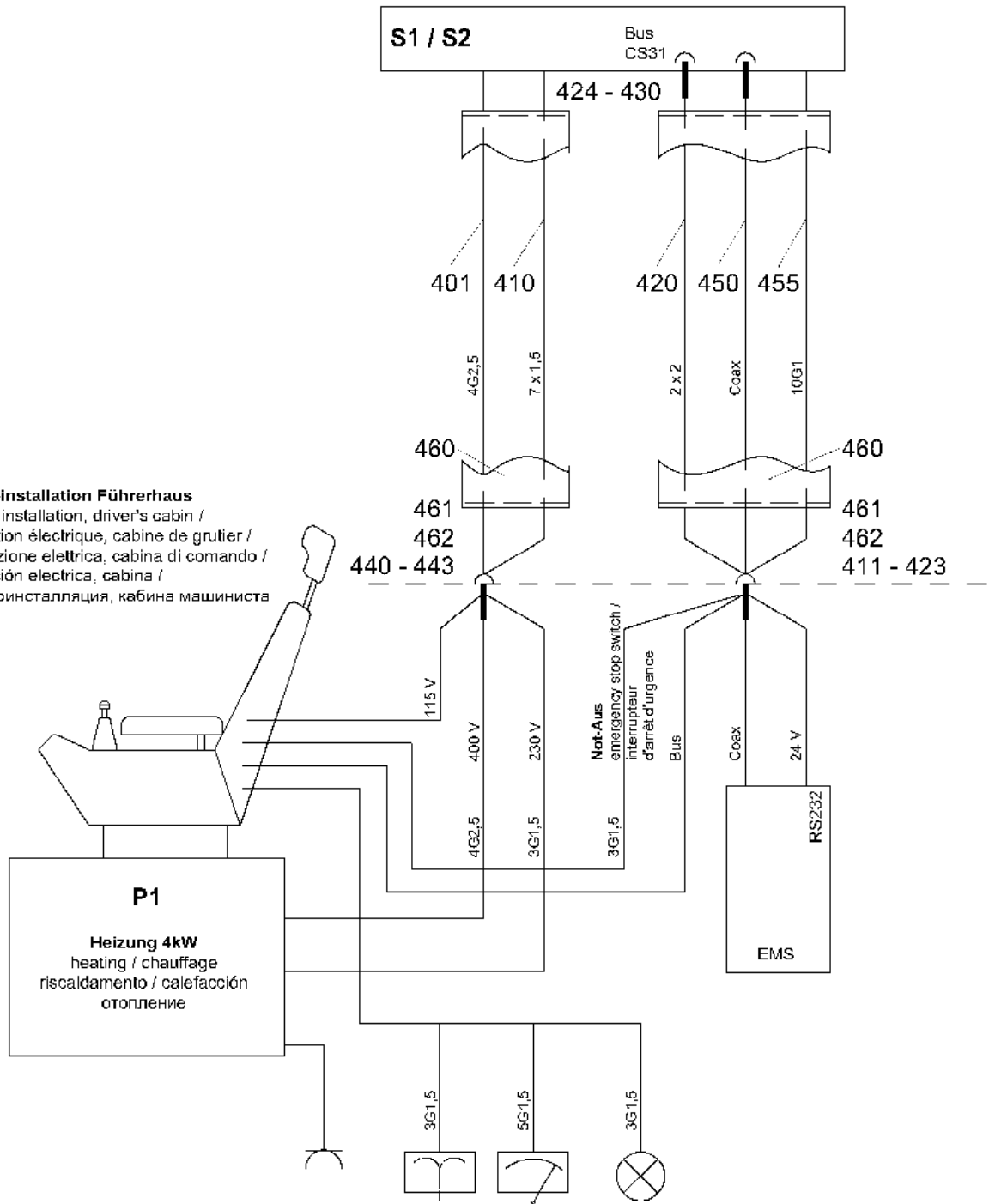
VUE D ENSEMBLE

ALIMENTATION
ANSPEISUNG

163

96 92 297 01

Elektroinstallation Führerhaus
 electric installation, driver's cabin /
 installation électrique, cabine de grutier /
 installazione elettrica, cabina di comando /
 instalación eléctrica, cabina /
 электроинсталляция, кабина машиниста



C064.800-410.400

302675

20.5.2008
 302675

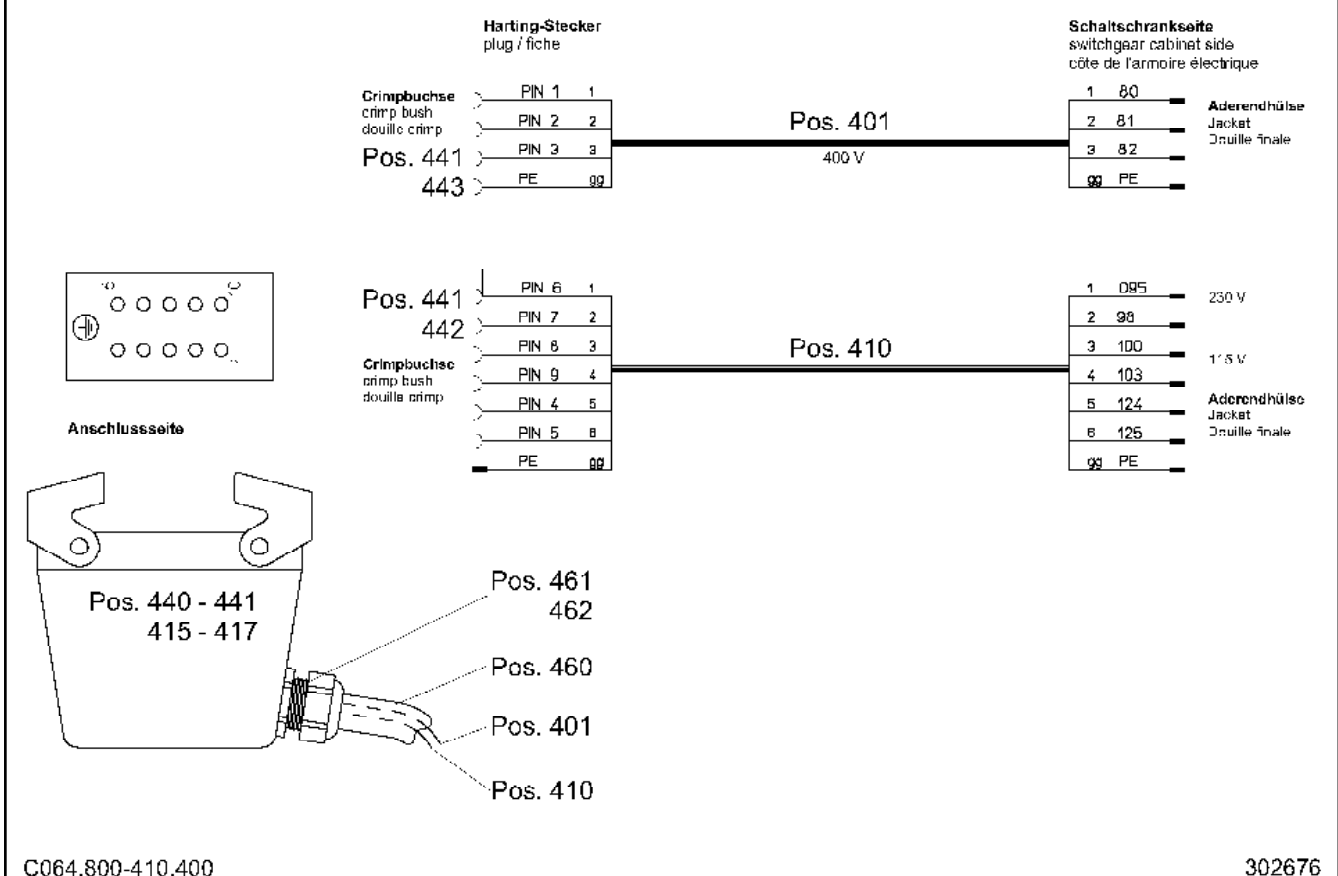
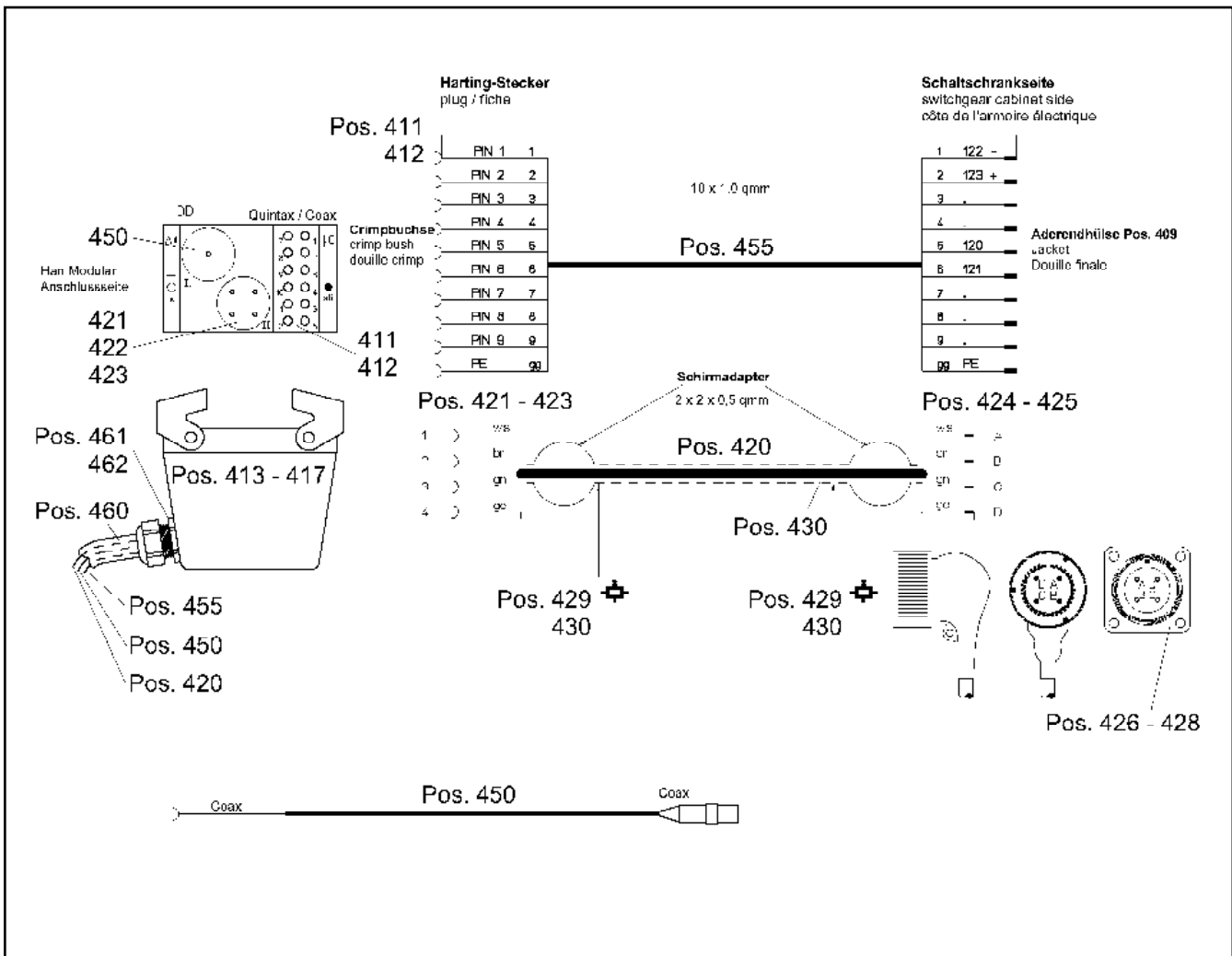
LIEBHERR

VUE D ENSEMBLE

CONDUITS DE PILOTAGE
 STEUERLEITUNGEN

164 (1/3)

96 90 493 01



C064.800-410.400

302676

20.5.2008
302676

LIEBHERR

VUE D ENSEMBLE

CONDUITS DE PILOTAGE
STEUERLEITUNGEN

165 (2/3)

96 90 493 01

Pos.	Article	Quantité	Description	Bezeichnung	Serie
401	600305305	8.8m	CONDUITE 4G2,5	LEITUNG	20060426-
409	602341501	7	DOUILLE FINAL 1,50mm ²	ADERENDHUELSE	
410	600239901	8.8m	CONDUITE	LEITUNG	20060426-
411	605608501	7	CONTACT À SERTIR BU 1,5	CRIMPKONTAKT	
412	605664601	1	PRISE FEMELLE	BUCHSENEINSATZ	
413	605664901	1	PARTIE SUPÉRIEURE DU CARTER 3 MODULE	GEHAEUSEOBERTEIL	
414	10025140	1	BOÎTE À DOUILLE HAN 10 B	TUELLENGEHAEUSE	
415	605665801	2	ARCHET	BUEGEL	
416	605665901	1	CAPOT DE PROTECTION	SCHUTZKAPPE	
417	605680001	1	GARNITURE	DICHTUNG	
420	600257401	9.5m	CONDUITE 0,25 2X2	LEITUNG	20060426-
421	10167872	1	CONTACT BAGUE	BUCHSENKONTAKT	
422	605665501	4	CONTACT BAGUE	BUCHSENKONTAKT	
423	605664201	1	PRISE FEMELLE	BUCHSENEINSATZ	
424	605034001	1	FICHE	STECKER	
425	603005401	1	PIECE FACONNEE	FORMTEIL	
426	602734601	1	TRAVERSEE DE CLOISON ETANCHE	SCHOTTDURCHFUEHRUNG	
427	400101501	4	VIS DIN 84 M4X8 5.8	SCHRAUBE	
428	423910401	4	RONDELLE D'ARRET S 4	SICHERUNGSSCHEIBE	
429	602787001	2	BANDE D'IDENTIFICATION	LEITUNGSMARKIERER	
430	603007001	3	FLEXIBLE CONTRACTIBLE	SCHRUMPFSCHLAUCH	
440	10025140	1	BOÎTE À DOUILLE HAN 10 B	TUELLENGEHAEUSE	
441	605301401	1	INSERT PRISE DE COURANT HAN 10E BU	STECKDOSENEINSATZ	
442	605602301	6	FICHE DE CONTACT 1,5	KONTAKTBUCHSE	
443	605605101	4	FICHE DE CONTACT 2,5	KONTAKTBUCHSE	
450	969441501	1	CONDUITE DE PILOTAGE	STEUERLEITUNG	20060426-
455	600306401	8.9m	CONDUITE DE PILOTAGE 10X1,5 500V	STEUERLEITUNG	20060426-
460	10166073	17m	FLEXIBLE DE PROTECTION 29PG	KABELSCHUTZSCHLAUCH	20060426-
461	10166075	2	DOUILLE FINALE 29PG	ENDTUELLE	20060426-
462	10167873	2	RACCORD DE CÂBLE	KABELVERSCHRAUBUNG	20060426-

20.5.2008

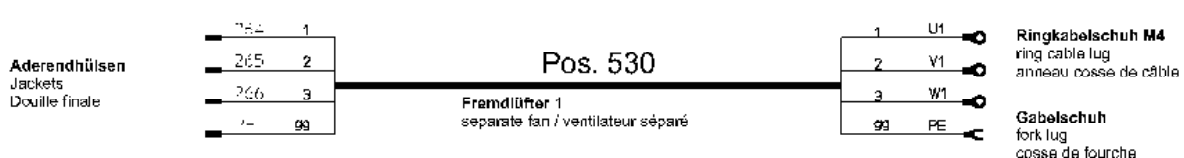
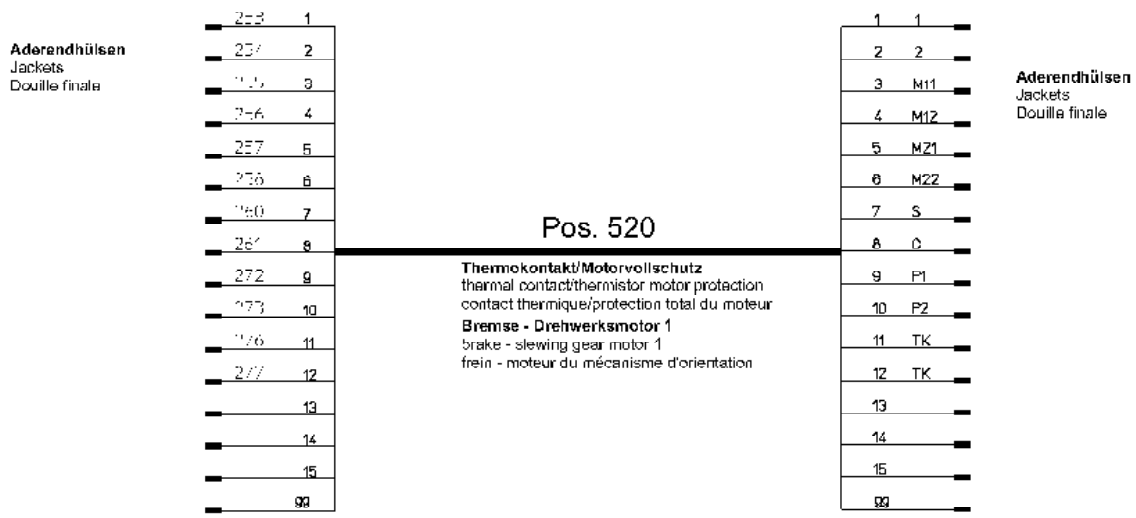
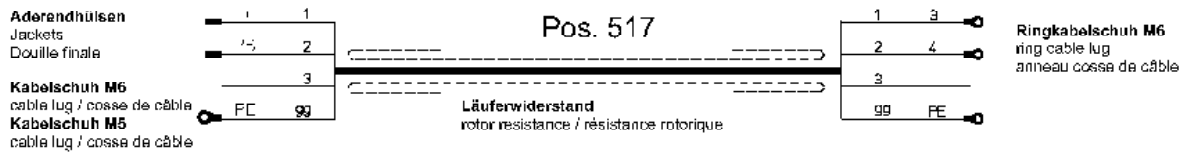
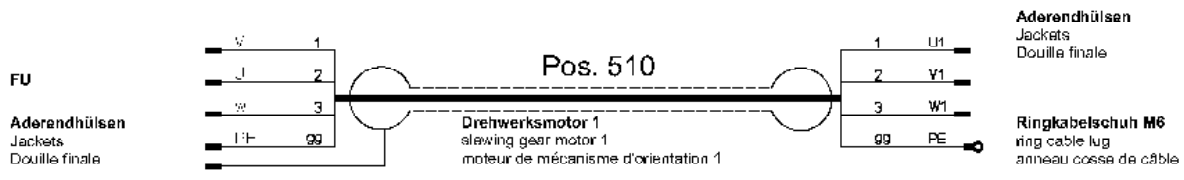
VUE D ENSEMBLE

166 (3/3)

LIEBHERR

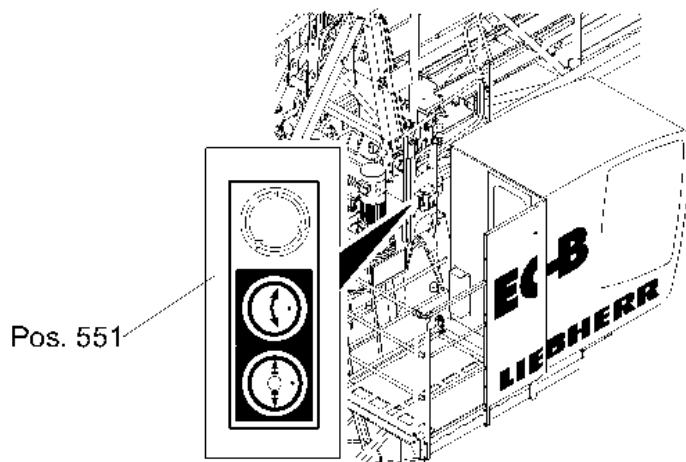
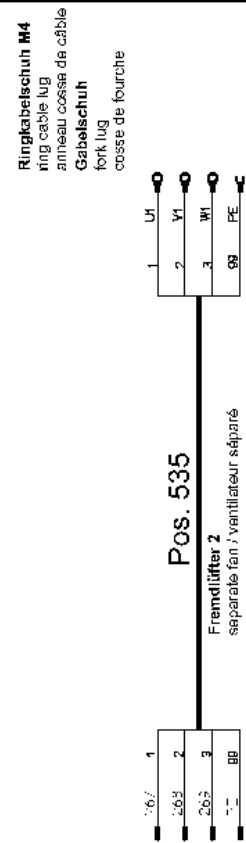
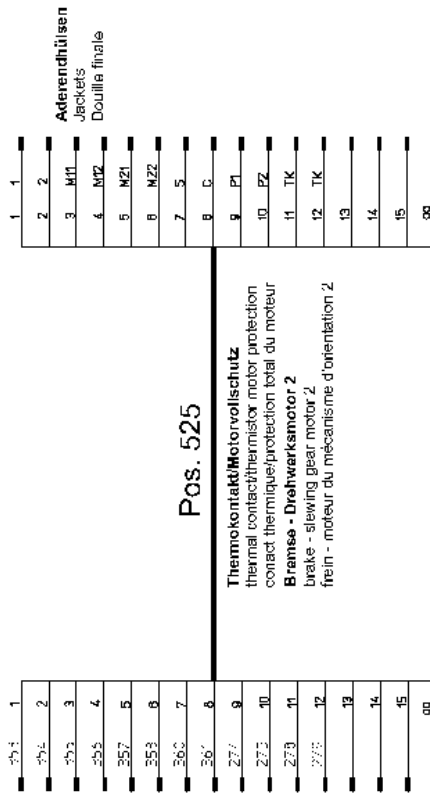
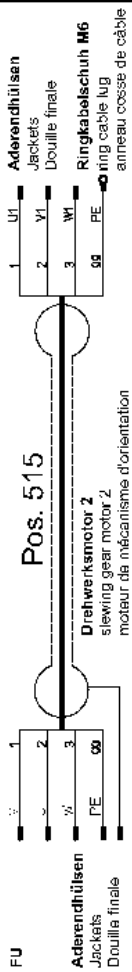
CONDUITS DE PILOTAGE
STEUERLEITUNGEN

96 90 493 01



C064.800-410.500

302673



C064.800-410.500

302674

20.5.2008
302674

LIEBHERR

VUE D ENSEMBLE

LIGNES MÉC. D'ORIENTATION
LEITUNGEN DREHWERK

168 (2/3)

96 90 413 01

Pos.	Article	Quantité	Description	Bezeichnung	Serie
510	10018563	4.7m	CONDUITE 4G4	LEITUNG	20060426-
515	10018563	6.6m	CONDUITE 4G4	LEITUNG	20060426-
517	600265801	4m	CONDUITE	LEITUNG	20060426-
520	600340601	5.2m	CABLE DE COMMANDE	FERNSTEUERLEITUNG	20060426-
525	600340601	7.1m	CABLE DE COMMANDE	FERNSTEUERLEITUNG	20060426-
530	600352201	5.7m	CONDUITE	LEITUNG	20060426-
535	600352201	7.6m	CONDUITE	LEITUNG	20060426-
550	600306401	7m	CONDUITE DE PILOTAGE 10X1,5 500V	STEUERLEITUNG	20060426-
551	10002328	1	BOUTON-POUSSOIR MULTIPLE	MEHRFACHTASTER	20060426-

20.5.2008

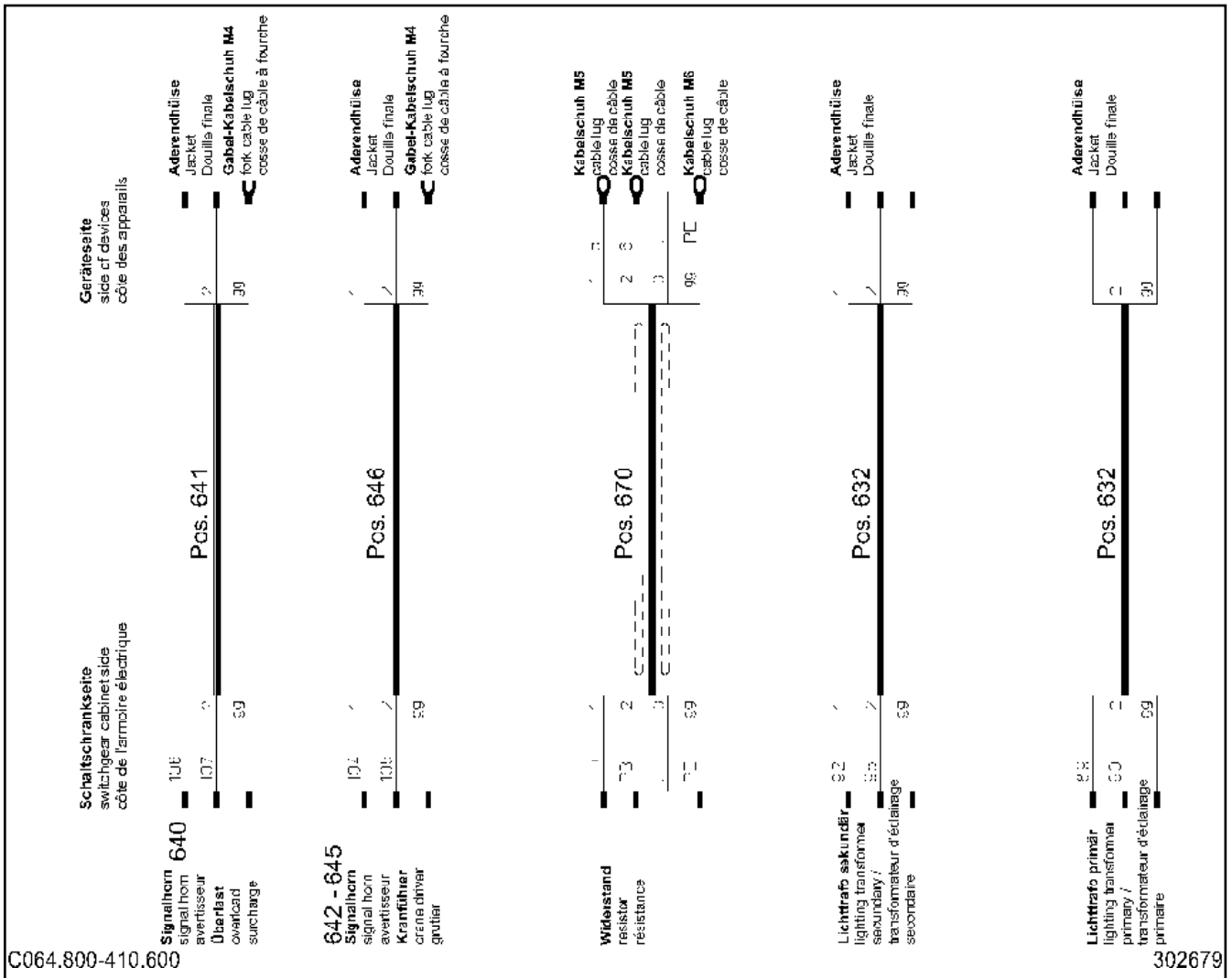
VUE D ENSEMBLE

169 (3/3)

LIEBHERR

LIGNES MÉC. D'ORIENTATION
LEITUNGEN DREHWERK

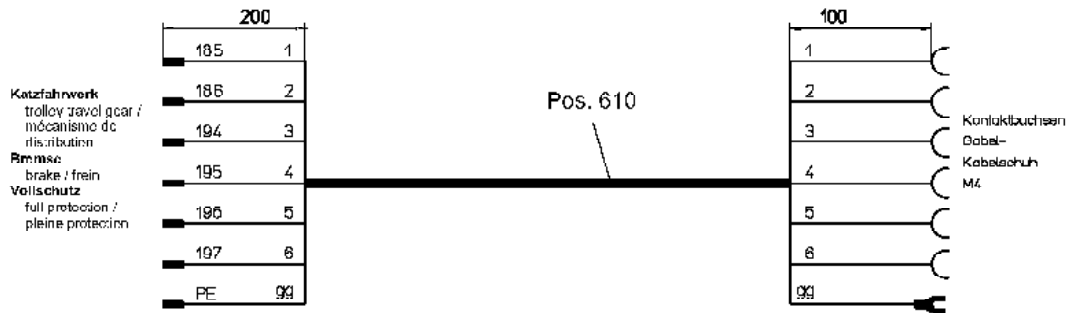
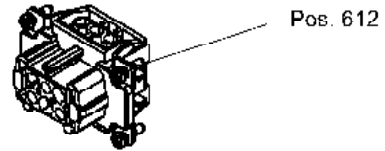
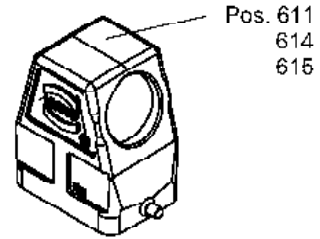
96 90 413 01



Pos.	Article	Quantité	Description	Bezeichnung	Serie
610	933128901	1	CONDUITE DE PILOTAGE ⇒ 171	STEUERLEITUNG	
621	975132701	1	ENSEMBLE DE PRISES DE COURANT ⇒ 172	STECKDOSENKOMBINATION	
632	600351101	11.6m	LIGNE FLEXIBLE	FLEXLEITUNG	20060704-
640	614002401	1	KLAXON 115V 50/60Hz	SIGNALHUPE	
641	600308305	7.3m	CONDUITE	LEITUNG	
642	400106001	2	VIS DIN 84 M6X25 5.8	SCHRAUBE	
643	411509701	2	ÉCROU ISO 4032 M6 8	MUTTER	
644	423910601	2	RONDELLE D'ARRET VS 6	SICHERUNGSSCHEIBE	
645	614017501	1	AVERTISSEUR_SONORE 115V 50/60Hz	KLEINHUPE	
646	600308305	7.3m	CONDUITE	LEITUNG	
650	933128801	1	CABLE ⇒ 173	ANSCHLUSSKABEL	
670	10018563	4.1m	CONDUITE 4G4	LEITUNG	

Schaltschrankseite
side of devices /
côté des appareils

Geräteseite
switchgear cabinet side /
côté de l'armoire électrique



C051.804-410.610

300995

Pos.	Article	Quantité	Description	Bezeichnung	Serie
610	600215501	7.5m	CONDUITE 7G 1,5	LEITUNG	
611	10036809	1	BOÎTE À DOUILLE HAN 6 B/HOCH	TUELLENGEHAEUSE	
612	605632201	1	PRISE FEMELLE	BUCHSENEINSATZ	
613	605602301	4	FICHE DE CONTACT 1,5	KONTAKTBUCHSE	
614	602440301	1	RACCORD DE CÂBLE	KABELVERSCHRAUBUNG	
615	260493702	1	RÉDUCTION M32X1,5/M25X1,5	REDUZIERUNG	

20.5.2008
300995

LIEBHERR

VUE D ENSEMBLE

CONDUITE DE PILOTAGE
STEUERLEITUNG

171

93 31 289 01

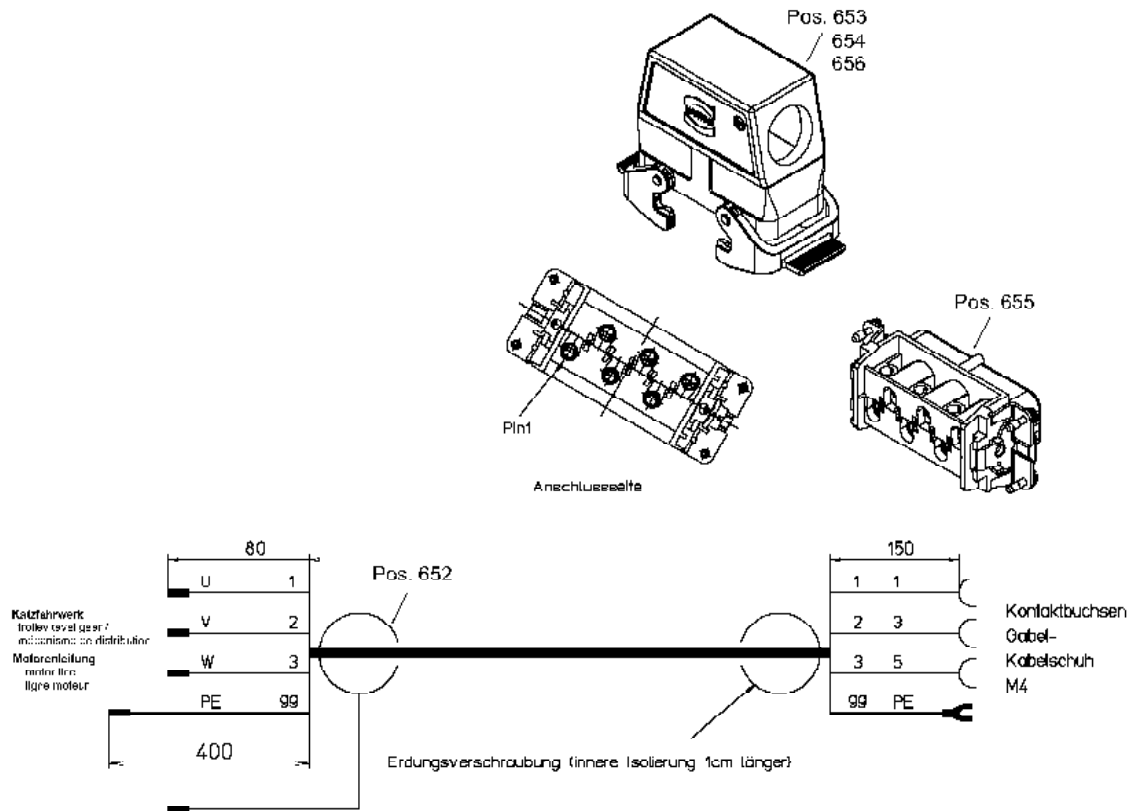
OHNE BILD
WITHOUT ILLUSTRATION
SANS PLANCHE

Pos.	Article	Quantité	Description	Bezeichnung	Serie
10	605246601	1	ENSEMBLE DE PRISES DE COURANT	STECKDOSENKOMBINATION	
20	604430701	1	COUPE-CIRCUIT AUTOMATIQUE	SICHERUNGSAUTOMAT	
30	604453501	1	DIJONCTEUR DIFFERENTIEL 30MA/40A	FI-SCHUTZSCHALTER	
40	604461501	1m	BLOC DE BARRES OMNIBUS	SAMMELSCHIENENBLOCK	
50	604462001	2	CHAPEAU DE FINISSAGE	ENDKAPPE	

20.5.2008 100000	LIEBHERR	VUE D ENSEMBLE ENSEMBLE DE PRISES DE COURANT STECKDOSENKOMBINATION	<input type="checkbox"/> 172 97 51 327 01
---------------------	-----------------	--	--

Schaltschrankseite
switchgear cabinet side /
côté de l'armoire électrique

Geräteite
side of devices /
côté des appareils



C051.800-410.650

300496

Pos.	Article	Quantité	Description	Bezeichnung	Serie
652	10018563	7.5m	CONDUITE 4G4	LEITUNG	
653	10036810	1	BOÎTE À DOUILLE HAN 16 B/HOCH	TUELLENGEHAEUSE	
654	602413601	1	RACCORD DE CÂBLE DE MISE À LA M25X1,5	ERDUNGSKABELVERSCHAUB	
655	605610901	1	PRISE FEMELLE	BUCHSENEINSATZ	
656	260493702	1	RÉDUCTION M32X1,5/M25X1,5	REDUZIERUNG	

20.5.2008
300496

LIEBHERR

VUE D ENSEMBLE

CABLE
ANSCHLUSSKABEL

173

93 31 288 01

OHNE BILD
WITHOUT ILLUSTRATION
SANS PLANCHE

Pos.	Article	Quantité	Description	Bezeichnung	Serie
740	970410101	1	LIGNE DE RATTACHEMENT	ANSCHLUSSLEITUNG	20070530-
750	970402801	1	CONDUITE ⇒ □ 175	LEITUNG	20070530-
760	970402901	1	CONDUITE DE PILOTAGE ⇒ □ 176	STEUERLEITUNG	20070530-
770	10018751	8m	CONDUITE 1X35	LEITUNG	20071019-
771	600154101	4m	CONDUITE 1X35 GN/GE 0,6/1KV	LEITUNG	

20.5.2008 100000 LIEBHERR	VUE D ENSEMBLE INST.EL. MECANISME DE LEVAGE E-INST. HUBWERK	□ 174 96 98 232 01
--	---	---------------------------

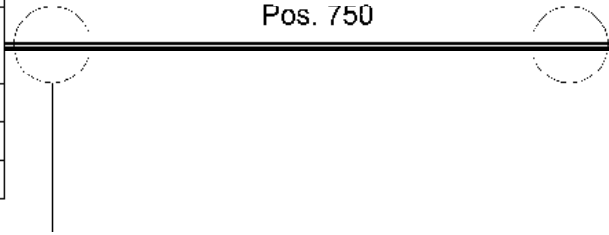
Schaltschrankseite S1/S2
switchgear cabinet side
cote de l'armoire électrique

Drehimpulsgeber
rotary pulse generator
generateur d'impulsions

Hubwerk
host gear
mécanisme de levage

Adernhülsen
jackets
doublés finales

5V	gr
COM	wa
A2	op
A2	gn
B2	gr
H2	ts
L2	l
L2	sw



gr	A	Steckverbindung
wa	B	plug connection
op	C	connecteur à fiche
gn	D	Buchsenkontakt
gr	E	bush contact
ts	F	contact de manchon
l	G	Pos. 751
sw	H	

C064.800-410.750

303870

Pos.	Article	Quantité	Description	Bezeichnung	Serie
750	10168077	18.5m	CONDUITE	LEITUNG	
751	10027644	1	PRISE FEMELLE	KUPPLUNGSDOSE	

20.5.2008
303870

LIEBHERR

VUE D ENSEMBLE

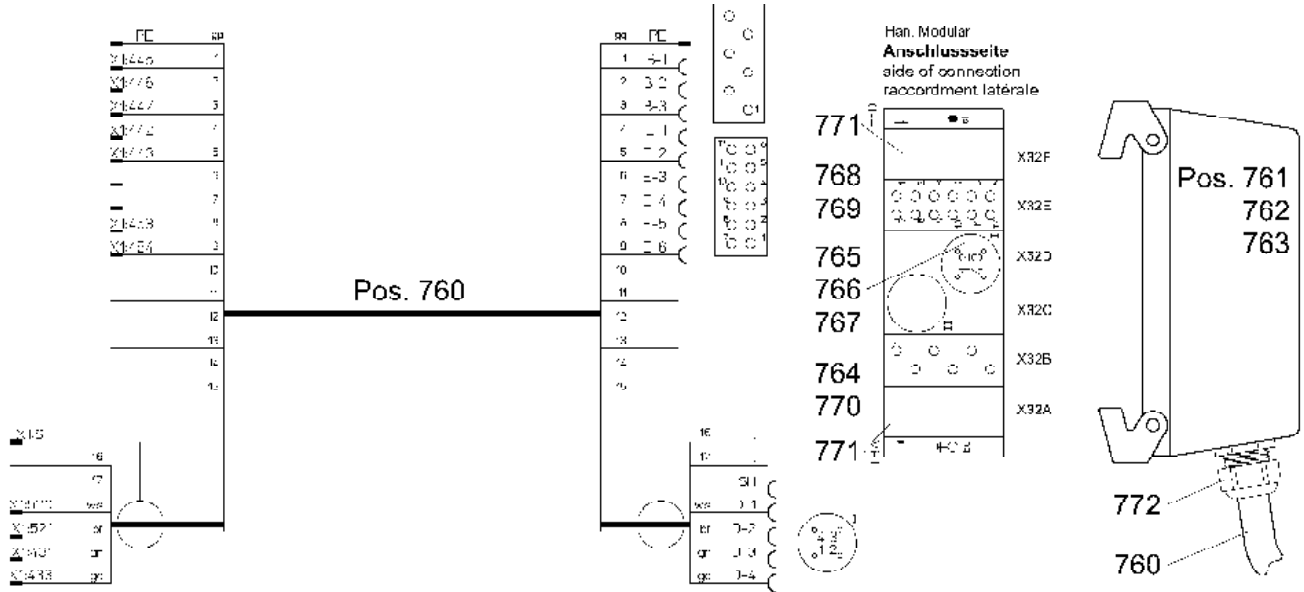
CONDUITE
LEITUNG

175

97 04 028 01

Schaltschrankseite S1/S2
switchgear cabinet side
côté de l'armoire électrique

Steckverbindung
plug connection
connecteur à fiche
Buchsenkontakt
bush contact
contact de manchon



C064.800-410.760

303874

Pos.	Article	Quantité	Description	Bezeichnung	Serie
760	600354001	16.6m	CONDUITE 2X2X0,5 + 2X1	LEITUNG	
761	605614214	1	CHAPEAU DE PROTECTION	ABDECKKAPPE	
762	10424800	1	BOÎTE À DOUILLE	TUELLENGEHAEUSE	
763	10166546	1	CADRE POUR MODULE	MODULRAHMEN	
764	260407902	1	CONTACT BAGUE	BUCHSENKONTAKT	
765	10167872	1	CONTACT BAGUE	BUCHSENKONTAKT	
766	605665501	4	CONTACT BAGUE	BUCHSENKONTAKT	
767	605664201	1	PRISE FEMELLE	BUCHSENEINSATZ	
768	605664601	1	PRISE FEMELLE	BUCHSENEINSATZ	
769	605608501	6	CONTACT À SERTIR BU 1,5	CRIMPKONTAKT	
770	605602301	3	FICHE DE CONTACT 1,5	KONTAKTBUCHSE	
771	10167944	2	RECOUVREMENT BORGNE	BLINDABDECKUNG	
772	602441301	1	RACCORD DE CÂBLE	KABELVERSCHRAUBUNG	

20.5.2008
303874

LIEBHERR











VUE D ENSEMBLE


CONDUITE DE PILOTAGE
STEUERLEITUNG

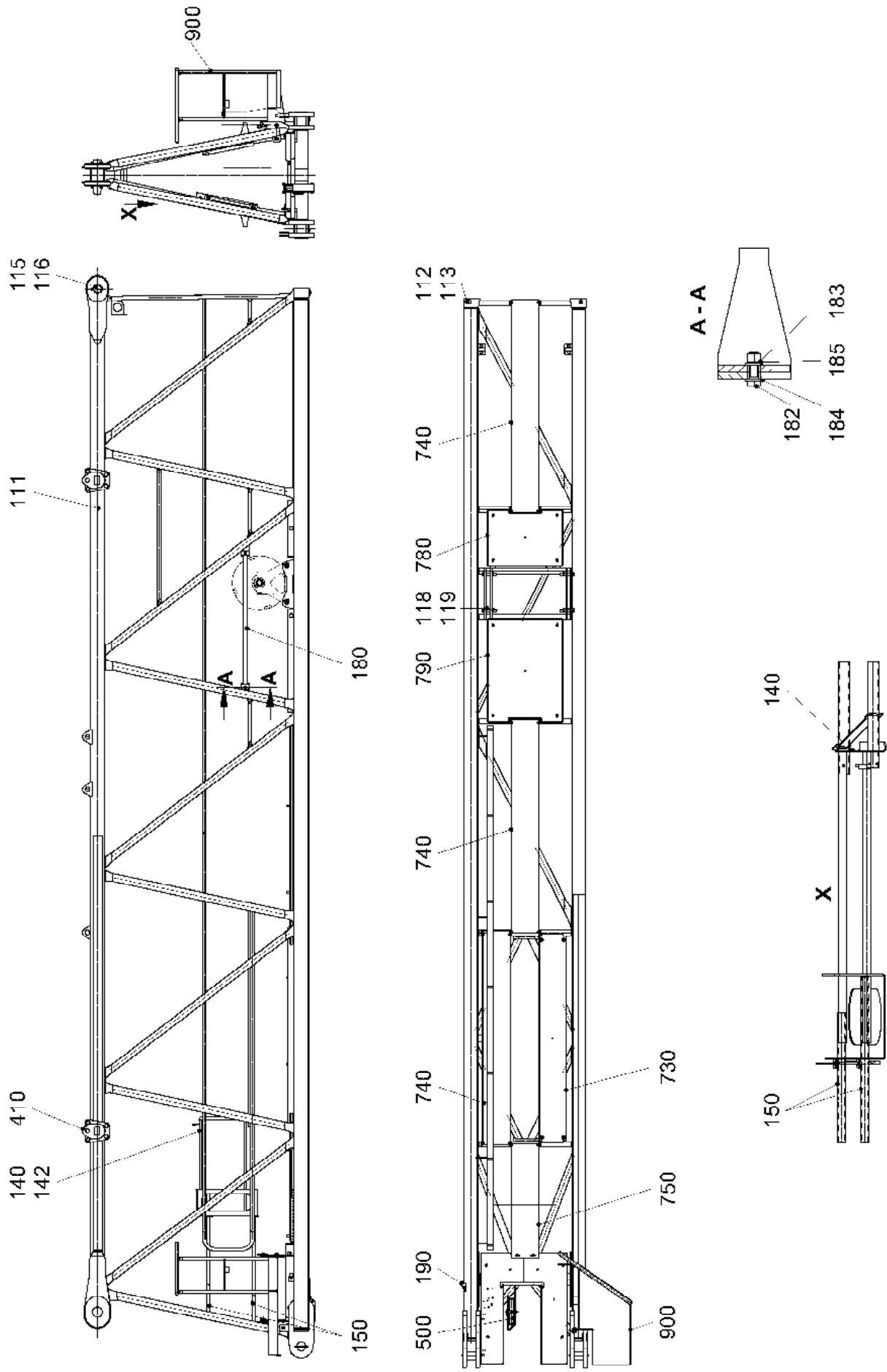
176

97 04 029 01

OHNE BILD
WITHOUT ILLUSTRATION
SANS PLANCHE

Pos.	Article	Quantité	Description	Bezeichnung	Serie
10	969201001	1	PIED DE FLECHE ⇒  178	AUSLEGERANLENKSTUECK	
20	969144501	1	ELEM. INTERMEDIAIRE DE FLECHE ⇒  191	AUSLEGERZWISCHENSTUECK	
30	969167501	1	ELEM. INTERMEDIAIRE DE FLECHE ⇒  193	AUSLEGERZWISCHENSTUECK	
40	969219901	1	ELEM. INTERMEDIAIRE DE FLECHE 11,64m ⇒  194	AUSLEGERZWISCHENSTUECK	
50	969224801	1	ELEM. INTERMEDIAIRE DE FLECHE ⇒  200	AUSLEGERZWISCHENSTUECK	
60	969230101	1	ELEM. INTERMEDIAIRE DE FLECHE ⇒  203	AUSLEGERZWISCHENSTUECK	
70	969237301	1	ELEM. INTERMEDIAIRE DE FLECHE ⇒  206	AUSLEGERZWISCHENSTUECK	
80	969244201	1	ELEM. INTERMEDIAIRE DE FLECHE ⇒  207	AUSLEGERZWISCHENSTUECK	
90	969462201	1	PIECE SUPERIEURE ⇒  208	KOPFSTUECK	20060327-
130	931963601	1	MÉCANISME DE DISTRIBUTION 4) ⇒  211	KATZFAHRWERK	

20.5.2008 100000 LIEBHERR	VUE D ENSEMBLE PORTÉE 70,00m AUSLADUNG 70,00m	 177 93 42 575 01
--	---	---



C064.001-611.000

302690

20.5.2008
302690

LIEBHERR

VUE D ENSEMBLE

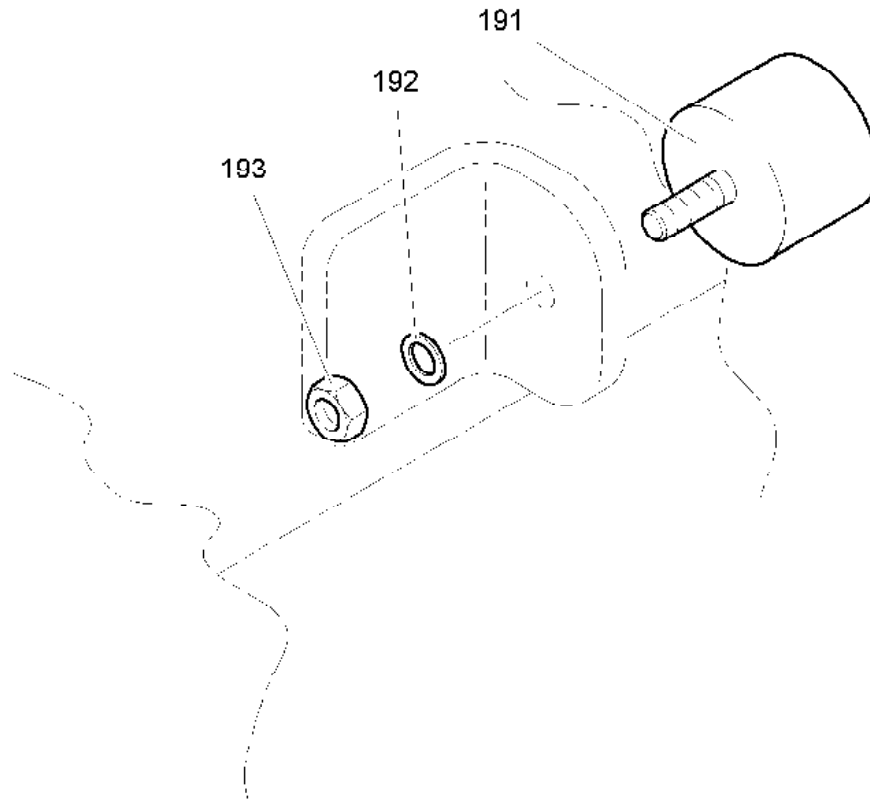
PIED DE FLECHE
AUSLEGERANLENKSTUECK

□ 178 (1/2)

96 92 010 01

Pos.	Article	Quantité	Description	Bezeichnung	Serie
111	969201101	1	PIED DE FLECHE	AUSLEGERANLENKSTUECK	
112	969153501	2	AXE 30X182X163	BOLZEN	
113	433113201	2	GOUPILLE À CHARNIÈRE 10X45	KLAPPSTECKER	20060807-
115	969153601	1	AXE 90X380X276	BOLZEN	
116	433011101	2	GOUPILLE FENDUE	SPLINT	
118	972055101	4	AXE	BOLZEN	
119	433009001	8	GOUPILLE FENDUE	SPLINT	
140	970199201	1	PORTILLON DE GARDE-CORPS	GELAENDER-TUERE	20070906-
142	433101401	1	-GOUPILLE À RESSORT LN 262 6,3X125 2WIND S	-FEDERSTECKER	
150	969223101	2	TUBE	ROHR	
153	433101401	1	-GOUPILLE À RESSORT LN 262 6,3X125 2WIND S	-FEDERSTECKER	
180	969194701	2	TÔLE D'ARRÊT	SICHERUNGSBLECH	
182	4600366	2	-VIS HEXAGONALE ISO 4017 M12X40 10.9	-SECHSKANTSCHRAUBE	
183	411504801	2	-ÉCROU ISO 4032 M12 10	-MUTTER	
184	420001601	4	-RONDELLE ISO 7089 12 ST	-SCHEIBE	
185	423911201	2	-RONDELLE D'ARRET VS 12	-SICHERUNGSSCHEIBE	
190	969220901	1	TAMPON / AMORTISSEUR ⇒ □ 180	PUFFER	
410	954182401	2	SUSPENSION DE FLÈCHE ⇒ □ 181	AUSLEGERAUFHAENGUNG	20060324-
500	969203901	1	POULIE ⇒ □ 182	SEILROLLE	
730	969202201	1	PASSERELLE ⇒ □ 184	LAUFSTEG	
740	969202401	3	PASSERELLE ⇒ □ 185	LAUFSTEG	
750	969202501	1	PASSERELLE ⇒ □ 186	LAUFSTEG	
780	969203101	1	PLATE-FORME ⇒ □ 187	PODEST	
790	969203301	1	PLATE-FORME ⇒ □ 188	PODEST	
800	969204701	1	PLATE-FORME ⇒ □ 189	PODEST	
900	969205701	1	PLATE-FORME ⇒ □ 190	PODEST	

20.5.2008	VUE D ENSEMBLE	□ 179 (2/2)
LIEBHERR	PIED DE FLECHE AUSLEGERANLENKSTUECK	96 92 010 01



C 064.001 - 611.190

302691

Pos.	Article	Quantité	Description	Bezeichnung	Serie
191	726907301	2	BUTÉE EN CAOUTCHOUC D 40X30mm	GUMMIPUFFER	
192	423910801	2	RONDELLE D'ARRET VS 8	SICHERUNGSSCHEIBE	
193	411504601	2	ÉCROU ISO 4032 M8 10	MUTTER	

20.5.2008
302691

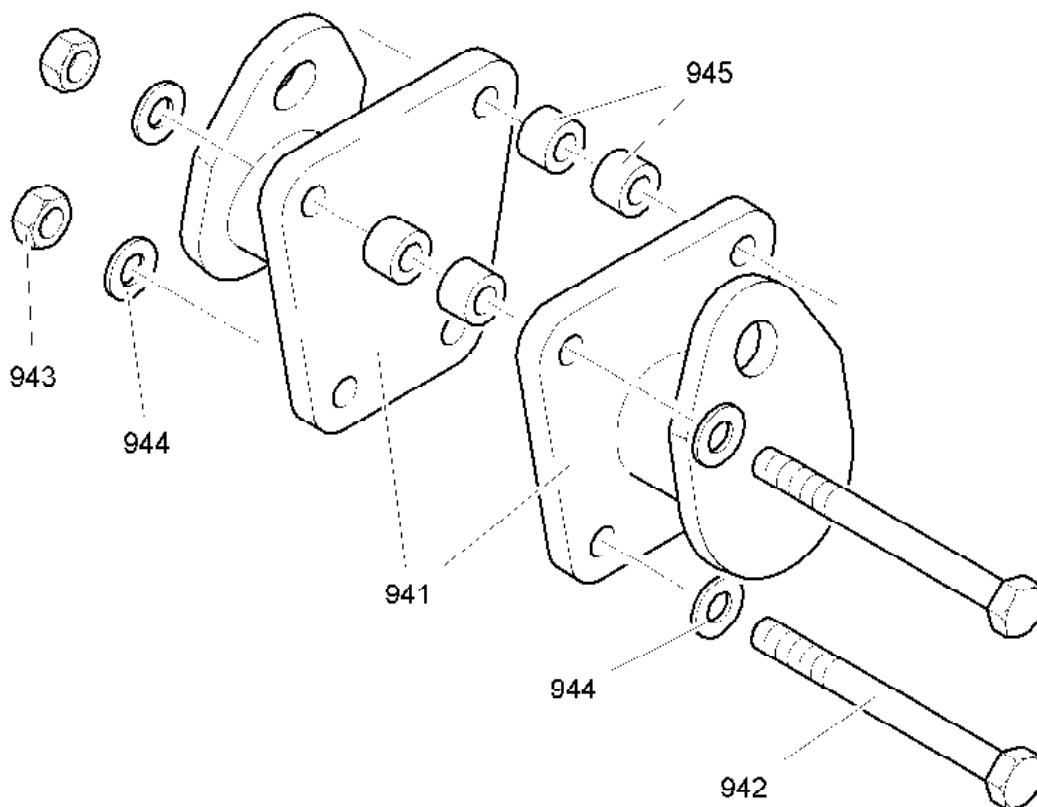
LIEBHERR

VUE D ENSEMBLE

TAMPON / AMORTISSEUR
PUFFER

180

96 92 209 01



C 032.001 - 861.940

302692

Pos.	Article	Quantité	Description	Bezeichnung	Serie
941	954289601	2	ATTACHE	AUFHAENGUNG	
942	406129301	4	VIS HEXAGONALE ISO 4014 M24X270 8.8	SECHSKANTSCHRAUBE	
943	411505401	4	ÉCROU ISO 4032 M24 10	MUTTER	
944	420002401	8	RONDELLE ISO 7089 24 ST	SCHEIBE	
945	958178601	4	DOUILLE D'ÉCARTEMENT 24,5X44,5X30	DISTANZROHR	20060918-

20.5.2008
302692

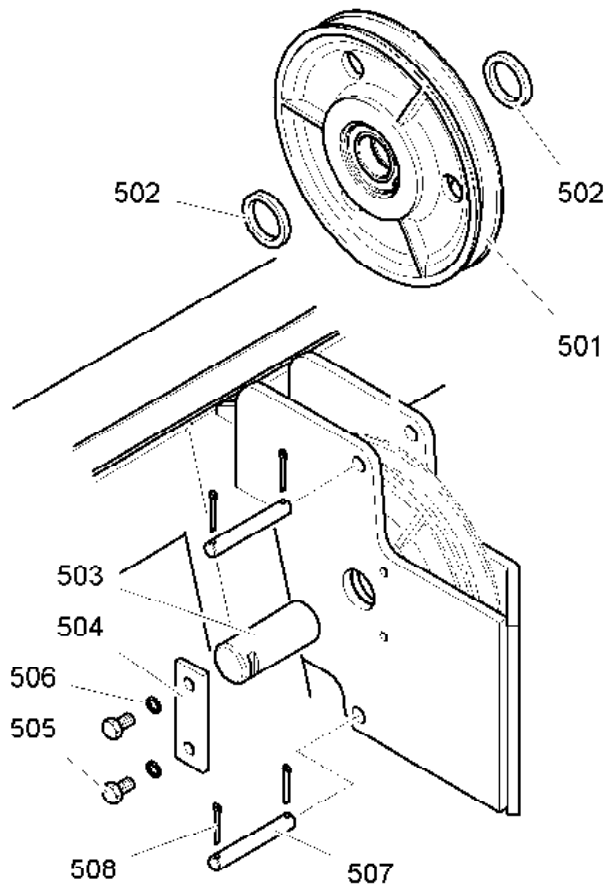
LIEBHERR

VUE D ENSEMBLE

SUSPENSION DE FLÈCHE
AUSLEGERAUFHAENGUNG

181

95 41 824 01



C 064.001 - 611.500

302693

Pos.	Article	Quantité	Description	Bezeichnung	Serie
501	991088501	1	POULIE 250X6,3X45 ⇒ □ 183	SEILROLLE	
502	422902401	2	RONDELLE 45X60X8	SCHEIBE	
503	999208101	1	AXE	ACHSE	
504	997040301	1	ARRET D'AXE	ACHSHALTER	
505	4900120	2	VIS HEXAGONALE ISO 4017 M12X20 8.8 A3C	SECHSKANTSCHRAUBE	
506	423911201	2	RONDELLE D'ARRET VS 12	SICHERUNGSSCHEIBE	
507	971061401	2	AXE	BOLZEN	
508	433005201	4	GOUPILLE FENDUE	SPLINT	

20.5.2008
302693

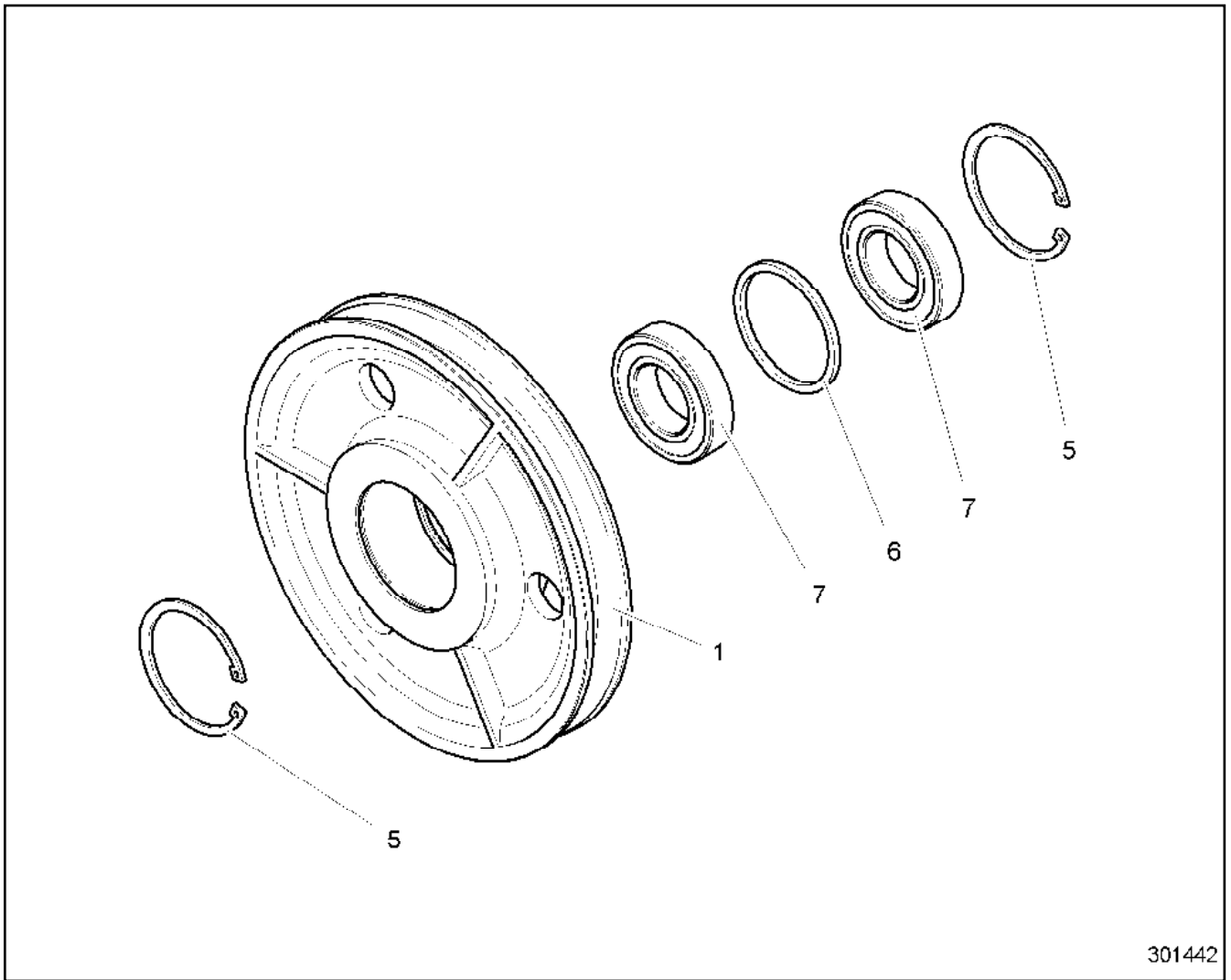
LIEBHERR

VUE D ENSEMBLE

POULIE
SEILROLLE

□ 182

96 92 039 01



301442

Pos.	Article	Quantité	Description	Bezeichnung	Serie
1	991088601	1	POULIE	SEILROLLE	
5	428102701	2	BAGUE D'ARRET DIN 472 85X3	SICHERUNGSRING	
6	991088701	1	RONDELLE ENTRETOISE 74,7X84,9X5	DISTANZRING	
7	745148901	2	ROULEMENT A BILLES -62092RS 45X85X19	RILLENKUGELLAGER	

20.5.2008
301442

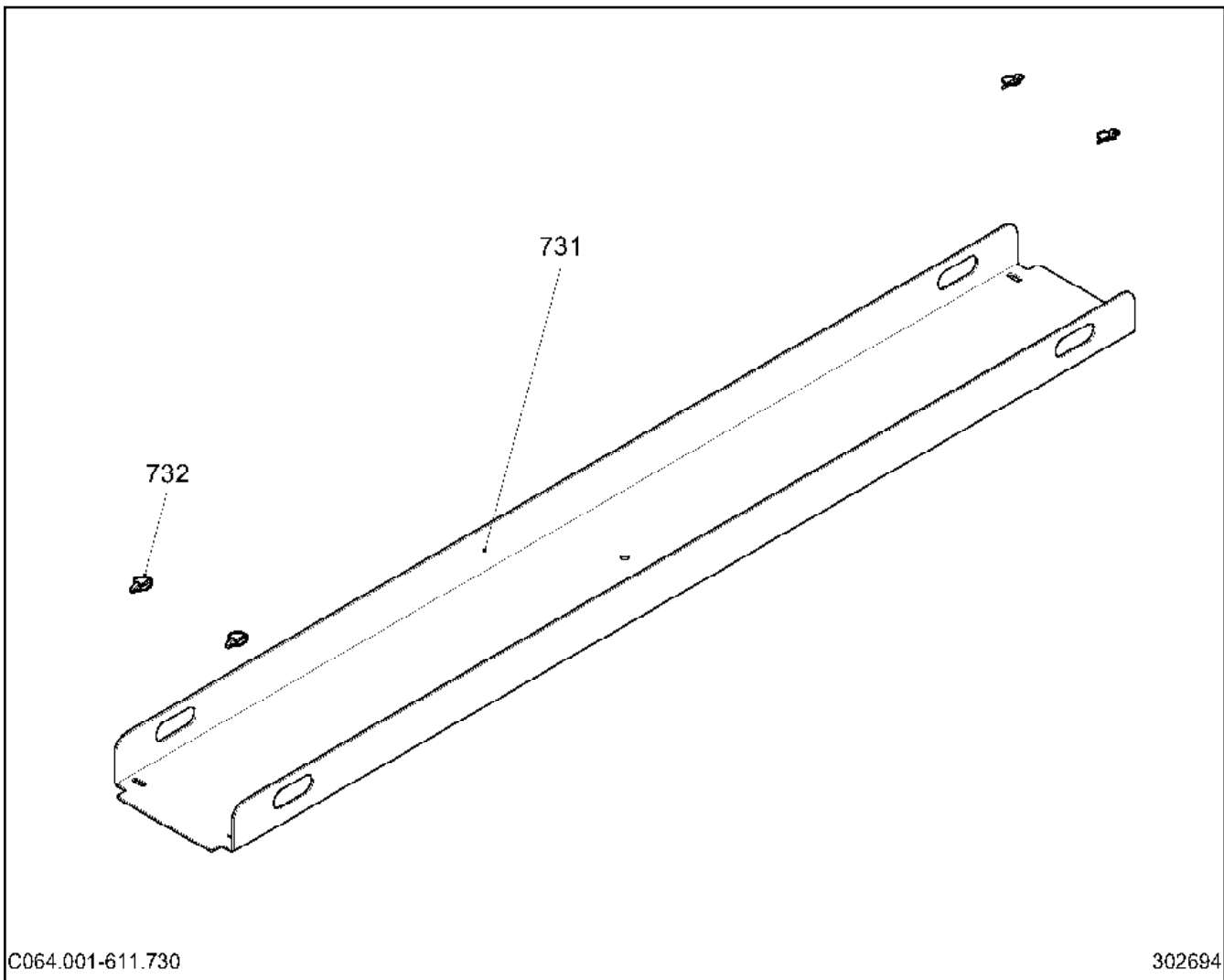
LIEBHERR

VUE D ENSEMBLE

POULIE 250X6,3X45
SEILROLLE 250X6,3X45

183

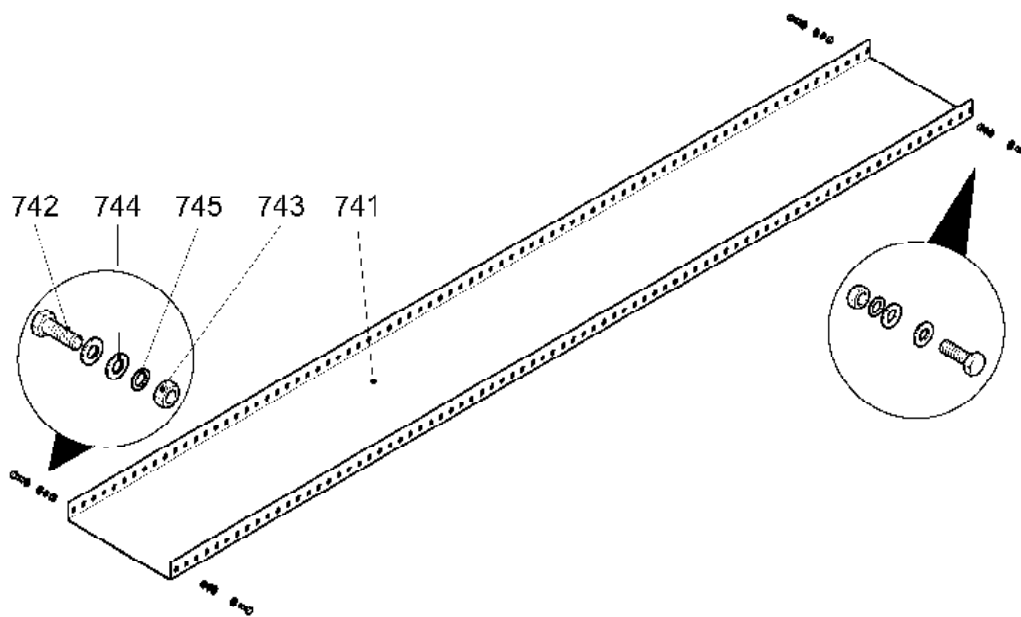
99 10 885 01



C064.001-611.730

302694

Pos.	Article	Quantité	Description	Bezeichnung	Serie
731	969202301	1	BAC 5/6,5X480X2315	WANNE	
732	433112601	4	GOUPILLE À CHARNIÈRE DIN 11023 5X32	KLAPPSTECKER	



C.064.001-611.740

302698

Pos.	Article	Quantité	Description	Bezeichnung	Serie
741	10167702	2.36m	PASSERELLE	LAUFSTEG	
742	4900128	4	VIS HEXAGONALE ISO 4017 M8x25 8.8 A2C	SECHSKANTSCHRAUBE	20060807-
743	411504601	4	ÉCROU ISO 4032 M8 10	MUTTER	
744	420001201	8	RONDELLE ISO 7089 8 ST	SCHEIBE	
745	423910801	4	RONDELLE D'ARRET VS 8	SICHERUNGSSCHEIBE	

20.5.2008
302698

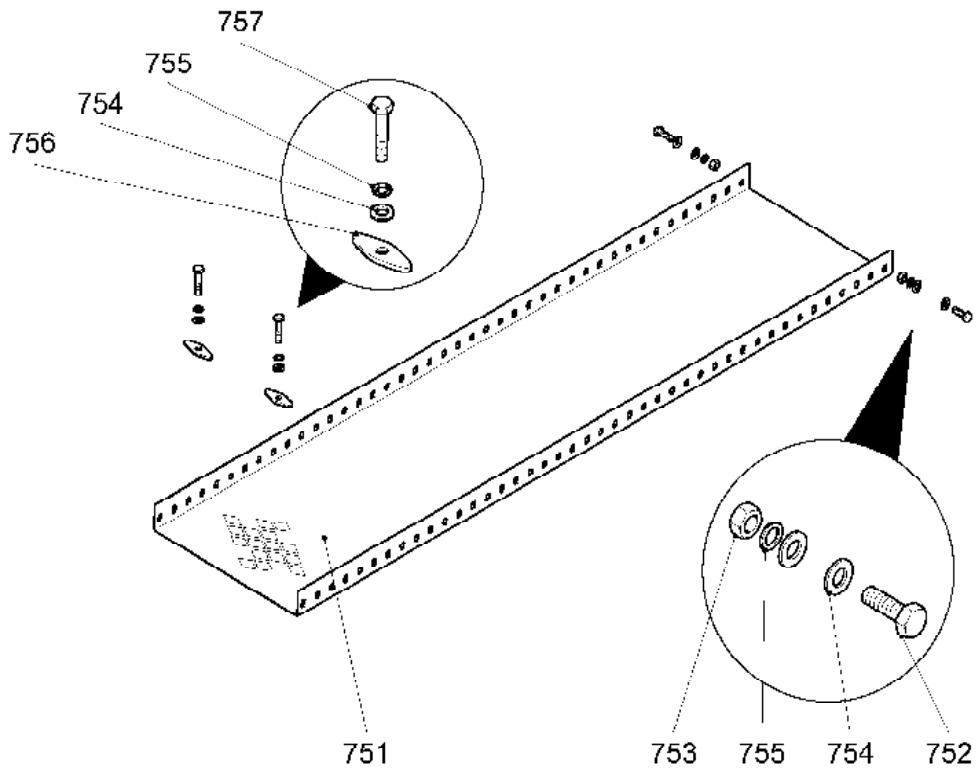
LIEBHERR

VUE D ENSEMBLE

PASSERELLE
LAUFSTEG

185

96 92 024 01



C064.001-611.750

302700

Pos.	Article	Quantité	Description	Bezeichnung	Serie
751	10167702	1.255m	PASSERELLE	LAUFSTEG	
752	4066042	2	VIS HEXAGONALE ISO 4017 M8X25 10.9 A2C	SECHSKANTSCHRAUBE	
753	411504601	4	ÉCROU ISO 4032 M8 10	MUTTER	
754	420001201	8	RONDELLE ISO 7089 8 ST	SCHEIBE	
755	423910801	4	RONDELLE D'ARRET VS 8	SICHERUNGSSCHEIBE	
756	932391801	2	OLIVE 8,5/4X20X54	OLIVE	
757	4061062	2	VIS HEXAGONALE ISO 4014 M8X40 8.8	SECHSKANTSCHRAUBE	

20.5.2008
302700

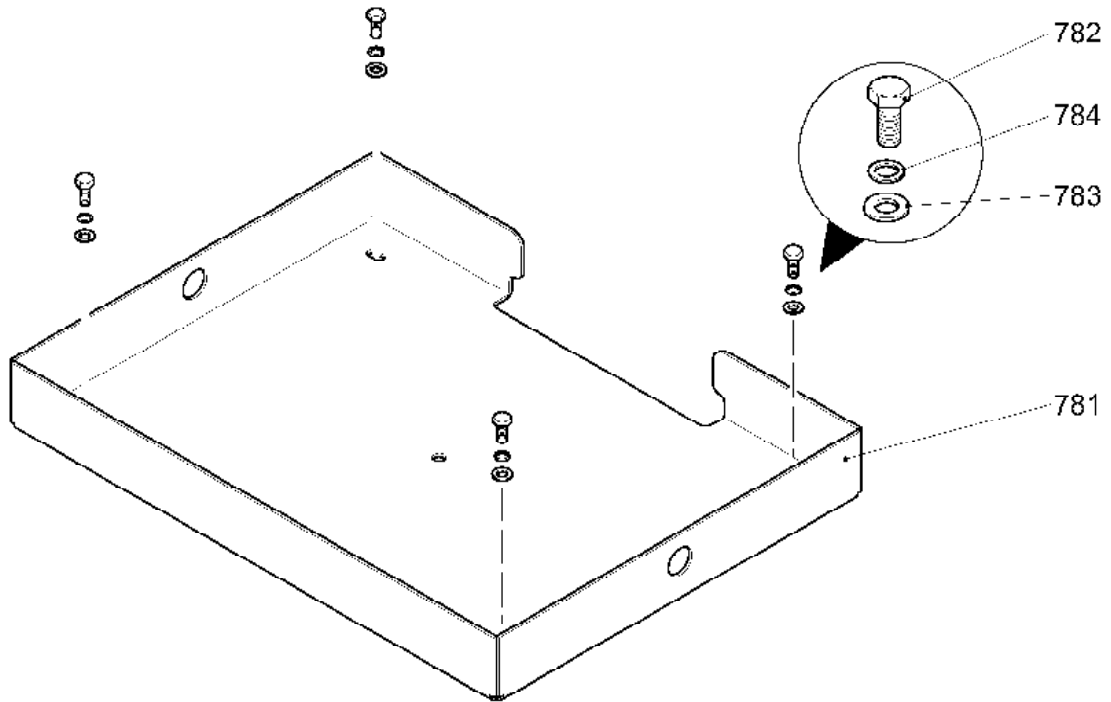
LIEBHERR

VUE D ENSEMBLE

PASSERELLE
LAUFSTEG

186

96 92 025 01



C064.001-611.780

302701

Pos.	Article	Quantité	Description	Bezeichnung	Serie
781	969203201	1	BAC 5/6,5X805X1010	WANNE	
782	4066124	4	VIS HEXAGONALE ISO 4017 M12X30 10.9 A3C	SECHSKANTSCHRAUBE	
783	420001601	4	RONDELLE ISO 7089 12 ST	SCHEIBE	
784	423911201	4	RONDELLE D'ARRET VS 12	SICHERUNGSSCHEIBE	

20.5.2008
302701

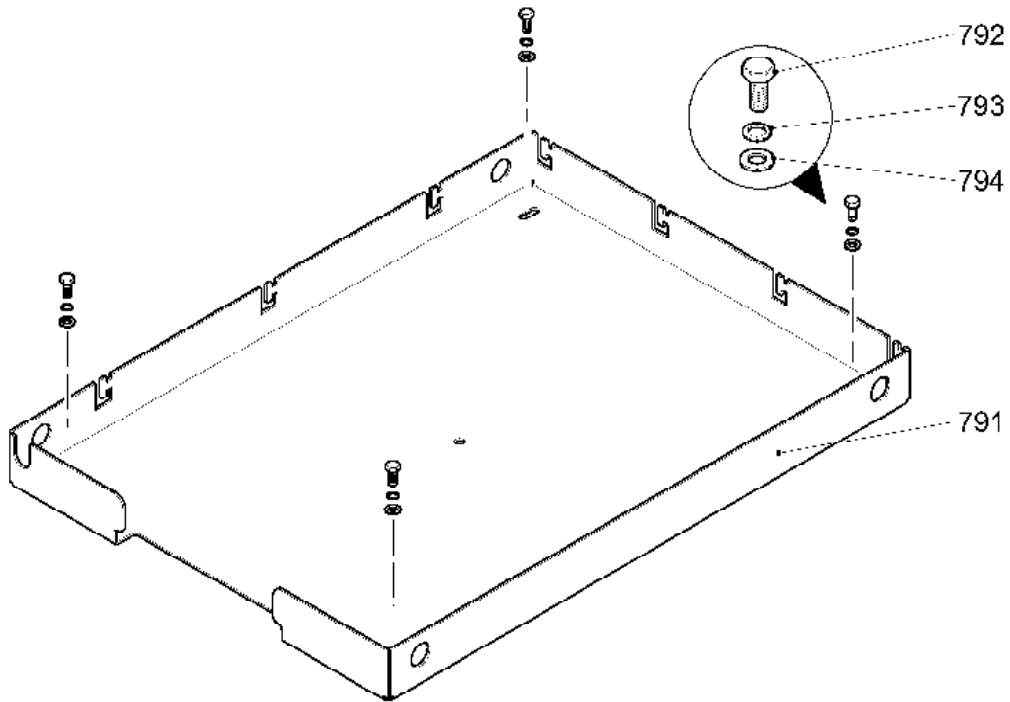
LIEBHERR

VUE D ENSEMBLE

PLATE-FORME
PODEST

187

96 92 031 01



C064.001-611.790

302695

Pos.	Article	Quantité	Description	Bezeichnung	Serie
791	969203401	1	BAC 5/6,5X1010X1320	WANNE	
792	4066124	4	VIS HEXAGONALE ISO 4017 M12X30 10.9 A3C	SECHSKANTSCHRAUBE	
793	420001601	4	RONDELLE ISO 7089 12 ST	SCHEIBE	
794	423911201	4	RONDELLE D'ARRET VS 12	SICHERUNGSSCHEIBE	

20.5.2008
302695

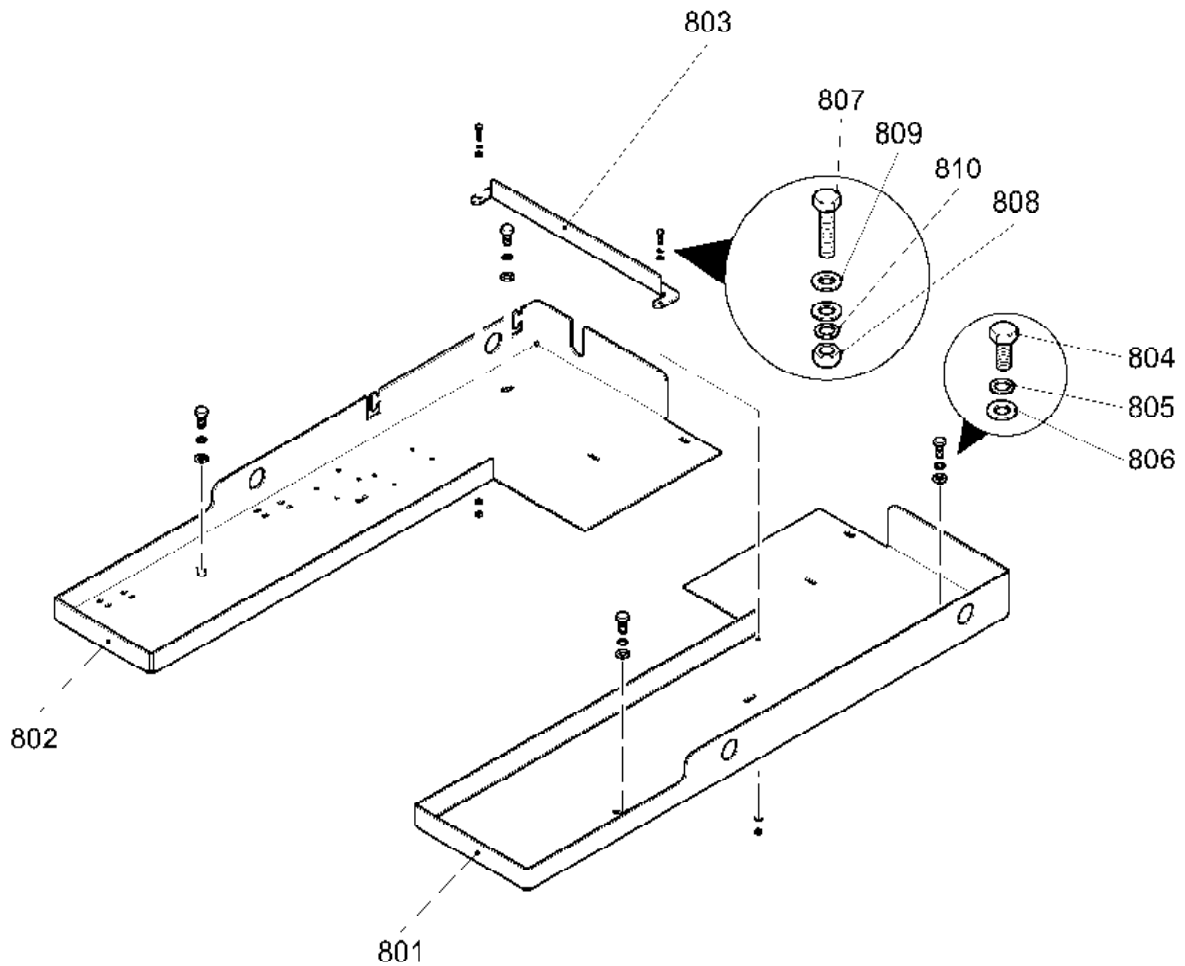
LIEBHERR

VUE D ENSEMBLE

PLATE-FORME
PODEST

188

96 92 033 01



C064.001-611.800

302696

Pos.	Article	Quantité	Description	Bezeichnung	Serie
801	969204801	1	BAC 5/6,5X568X1361	WANNE	
802	969204901	1	BAC 5/6,5X568X1361	WANNE	
803	969205001	1	EQUERRE 5/6,5X65X480	WINKEL	
804	4066124	4	VIS HEXAGONALE ISO 4017 M12X30 10.9 A3C	SECHSKANTSCHRAUBE	
805	420001601	4	RONDELLE ISO 7089 12 ST	SCHEIBE	
806	423911201	4	RONDELLE D'ARRET VS 12	SICHERUNGSSCHEIBE	
807	4900539	2	VIS HEXAGONALE ISO 4017 M6x25 8.8 A2C	SECHSKANTSCHRAUBE	
808	411507301	2	ÉCROU ISO 4032 M6 10	MUTTER	
809	420000901	4	RONDELLE ISO 7089 6 ST	SCHEIBE	
810	423910601	2	RONDELLE D'ARRET VS 6	SICHERUNGSSCHEIBE	

20.5.2008
302696

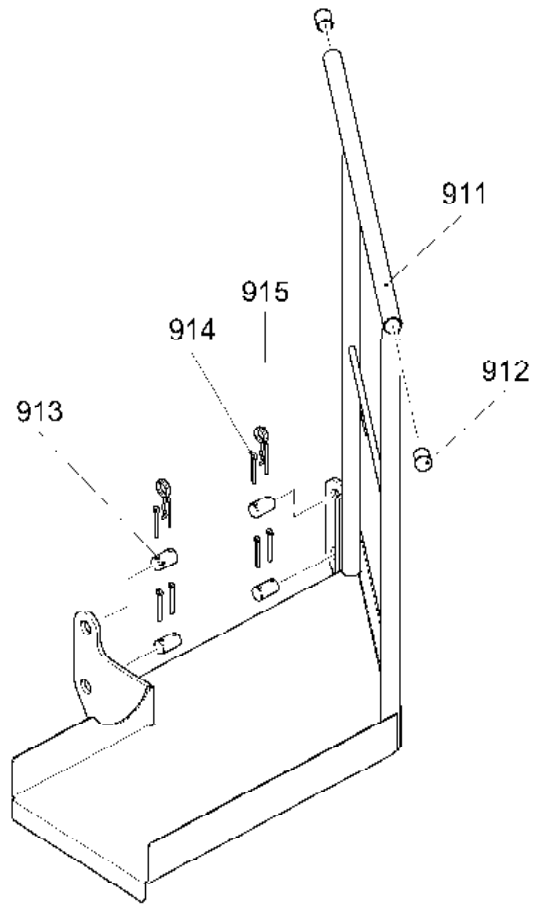
LIEBHERR

VUE D ENSEMBLE

PLATE-FORME
PODEST

189

96 92 047 01



C064.001-611.900

302697

Pos.	Article	Quantité	Description	Bezeichnung	Serie
911	969205801	1	PLATE-FORME	PODEST	
912	779019901	2	BOUCHON FILTE	VERSCHLUSSSTOPFEN	
913	997410701	4	AXE	BOLZEN	
914	433007801	6	GOUPILLE FENDUE	SPLINT	
915	433100201	2	GOUPILLE À RESSORT LN 262 5X92 2WIND ST	FEDERSTECKER	

20.5.2008
302697

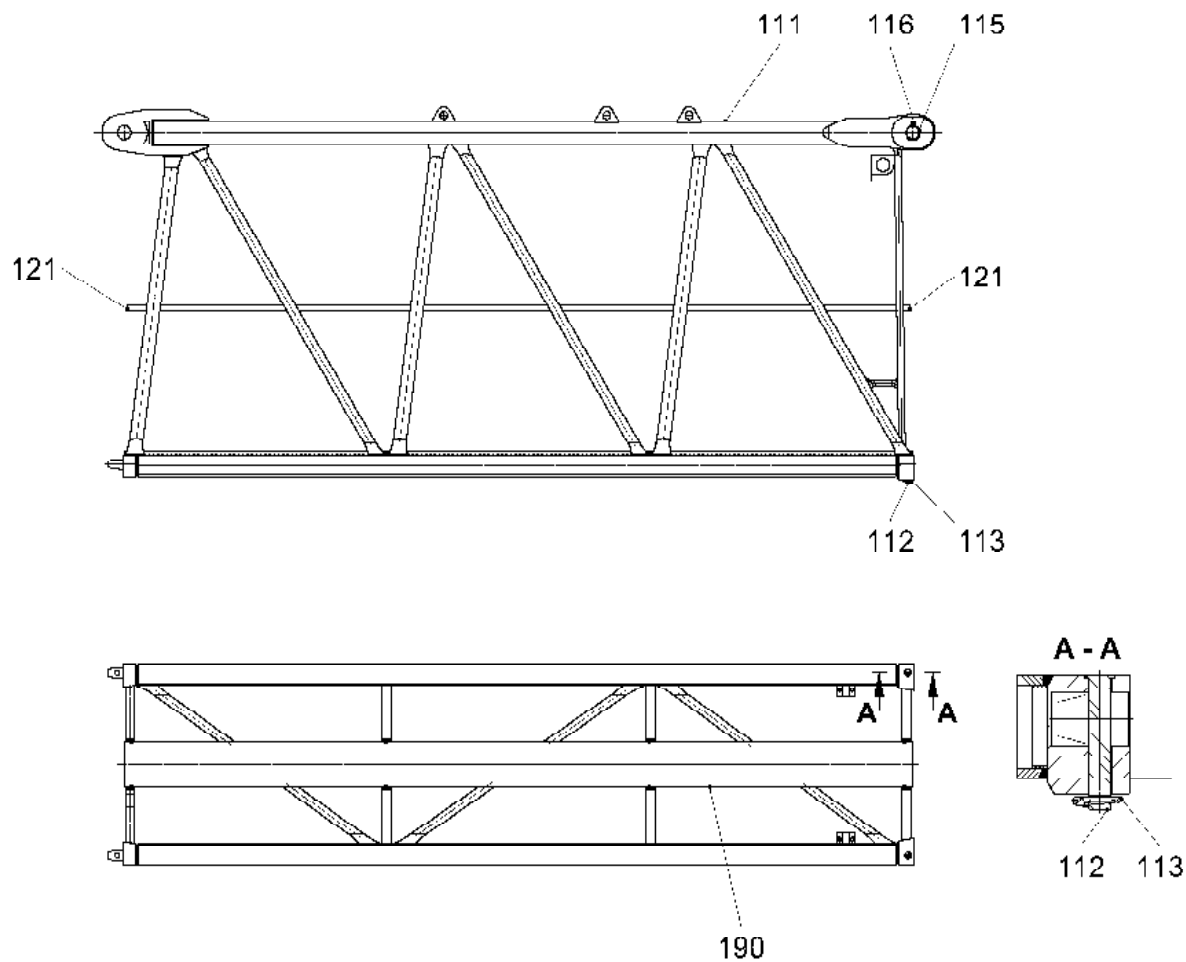
LIEBHERR

VUE D ENSEMBLE

PLATE-FORME
PODEST


190

96 92 057 01



C064.001-621.000

302702

Pos.	Article	Quantité	Description	Bezeichnung	Serie
111	969144601	1	ELEM. INTERMEDIAIRE DE FLECHE	AUSLEGERZWISCHENSTUECK	
112	969153501	2	AXE 30X182X163	BOLZEN	
113	433113201	2	GOUPILLE À CHARNIÈRE 10X45	KLAPPSTECKER	
115	969153601	1	AXE 90X380X276	BOLZEN	
116	433011101	2	GOUPILLE FENDUE	SPLINT	
121	779019901	4	BOUCHON FILTE	VERSCHLUSSSTOPFEN	20051209-
190	969153301	1	PASSERELLE ⇒  192	LAUFSTEG	

20.5.2008
302702

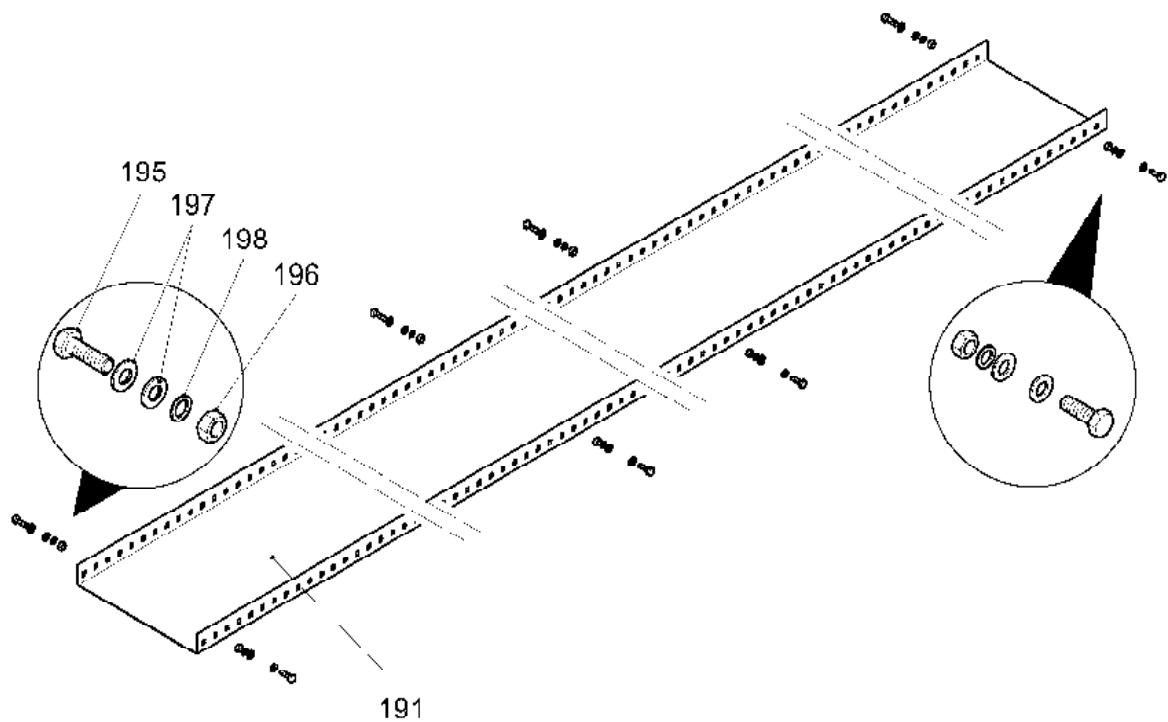
LIEBHERR

VUE D ENSEMBLE

ELEM. INTERMEDIAIRE DE FLECHE
AUSLEGERZWISCHENSTUECK

 191

96 91 445 01



C064.001-621.190

302722

Pos.	Article	Quantité	Description	Bezeichnung	Serie
191	10167702	5.29m	PASSERELLE	LAUFSTEG	
195	4900089	8	VIS HEXAGONALE ISO 4017 M8x20 8.8 A2C	SECHSKANTSCHRAUBE	
196	411504601	8	ÉCROU ISO 4032 M8 10	MUTTER	
197	420001201	16	RONDELLE ISO 7089 8 ST	SCHEIBE	
198	423910801	8	RONDELLE D'ARRET VS 8	SICHERUNGSSCHEIBE	

20.5.2008
302722

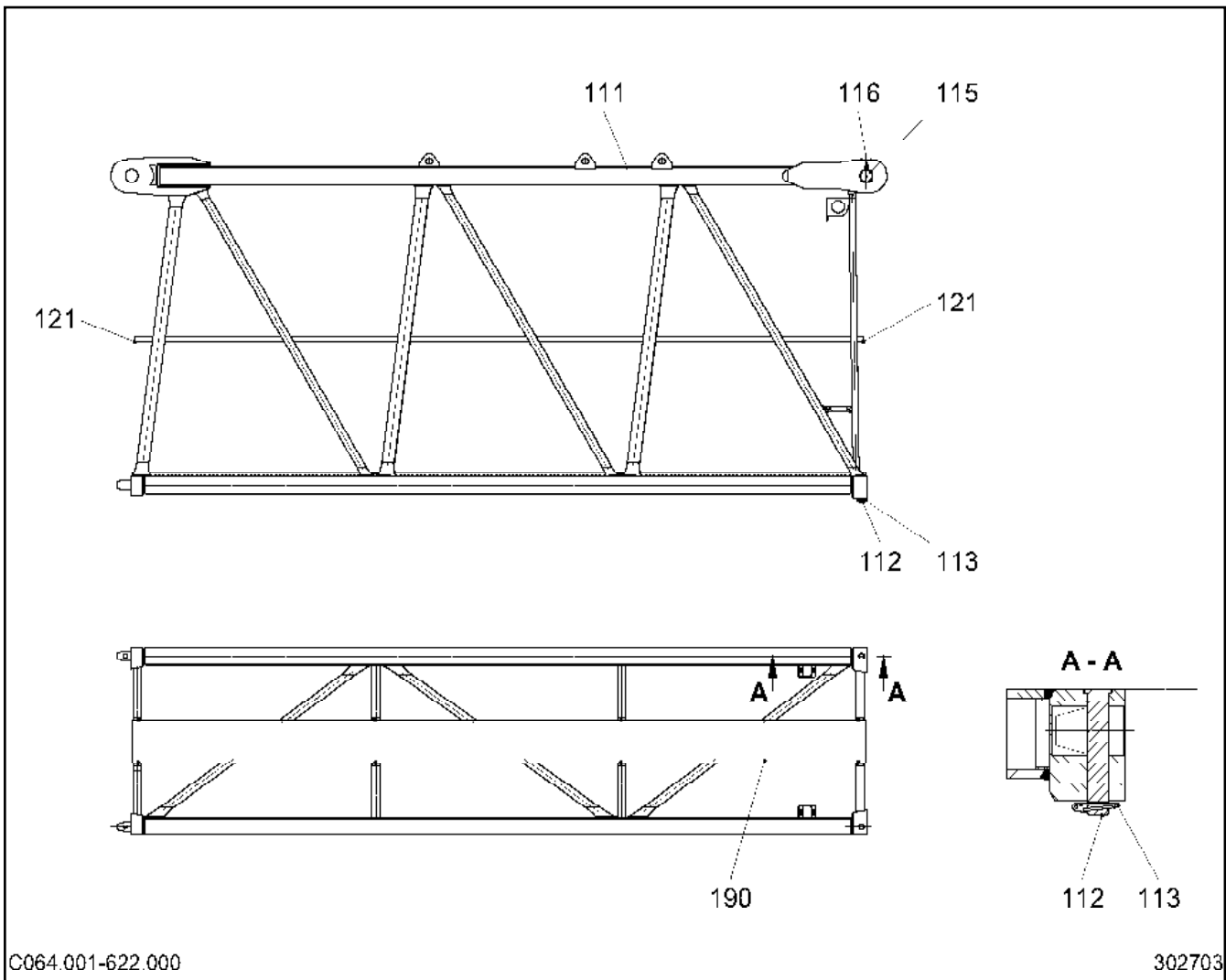
LIEBHERR

VUE D ENSEMBLE

PASSERELLE
LAUFSTEG


192

96 91 533 01



C064.001-622.000

302703

Pos.	Article	Quantité	Description	Bezeichnung	Serie
111	969167601	1	ELEM. INTERMEDIAIRE DE FLECHE	AUSLEGERZWISCHENSTUECK	
112	969153501	2	AXE 30X182X163	BOLZEN	
113	433113201	2	GOUPILLE À CHARNIÈRE 10X45	KLAPPSTECKER	
115	969153601	1	AXE 90X380X276	BOLZEN	
116	433011101	2	GOUPILLE FENDUE	SPLINT	
121	779019901	4	BOUCHON FILTE	VERSCHLUSSSTOPFEN	20051209-
190	969153301	1	PASSERELLE ⇒  192	LAUFSTEG	

20.5.2008
302703

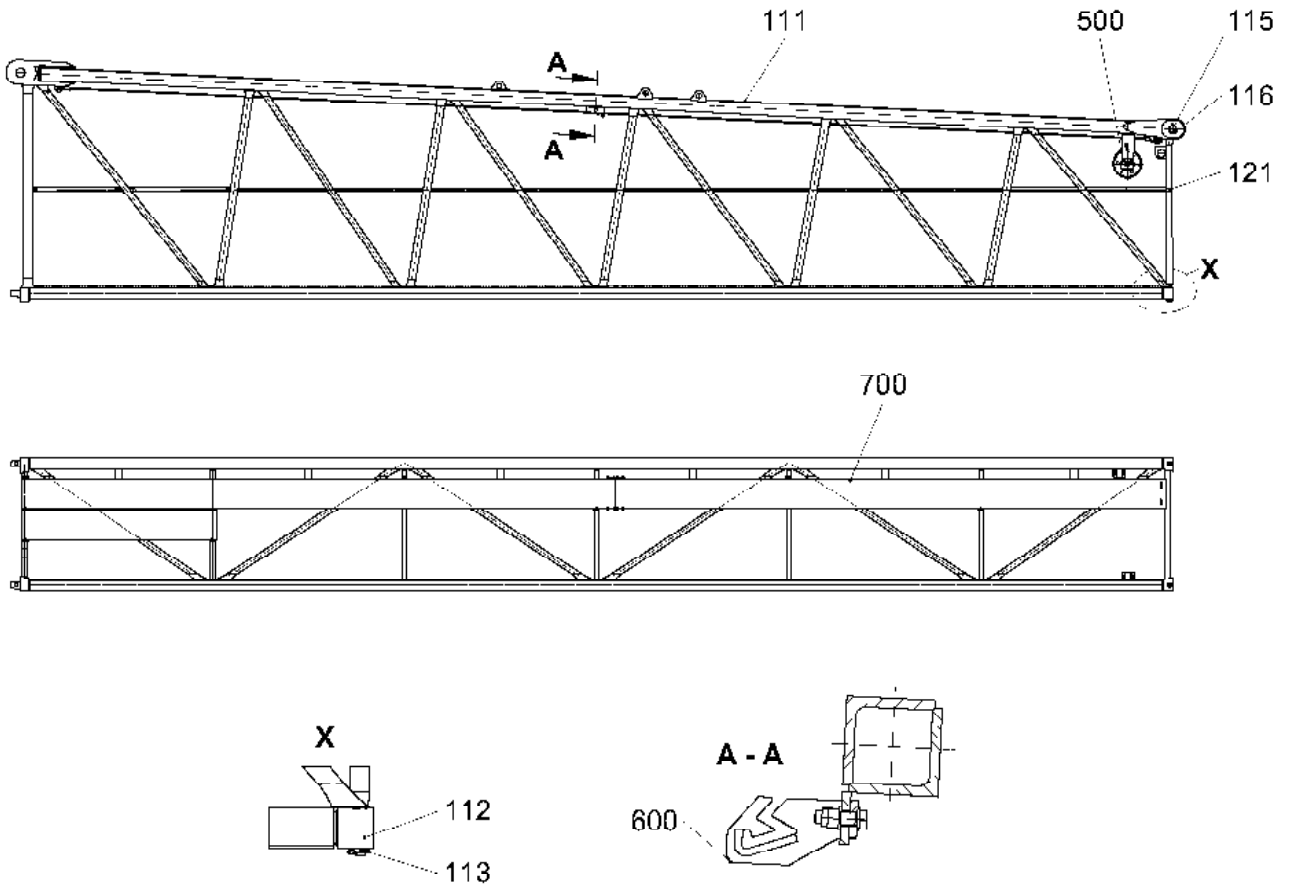
LIEBHERR

VUE D ENSEMBLE

ELEM. INTERMEDIAIRE DE FLECHE
AUSLEGERZWISCHENSTUECK

 193

96 91 675 01



C064.001-623.000

302706

Pos.	Article	Quantité	Description	Bezeichnung	Serie
111	969220001	1	ELEM. INTERMEDIAIRE DE FLECHE 11,64m	AUSLEGERZWISCHENSTUECK	
112	969243201	2	AXE 30X142X123	BOLZEN	
113	433113201	2	GOUPILLE À CHARNIÈRE 10X45	KLAPPSTECKER	
115	969243101	1	AXE 75X325X225	BOLZEN	
116	433010601	1	GOUPILLE FENDUE	SPLINT	
121	779019901	1	BOUCHON FILTE	VERSCHLUSSSTOPFEN	
500	969243001	1	RENOI DE CABLE	SEILUMLENKUNG	
			⇒ □ 195		
600	969242901	1	CABLE DE SECURITE	SICHERUNGSEIL	
			⇒ □ 196		
700	969242501	1	PASSERELLE	LAUFSTEG	
			⇒ □ 197		

20.5.2008
302706

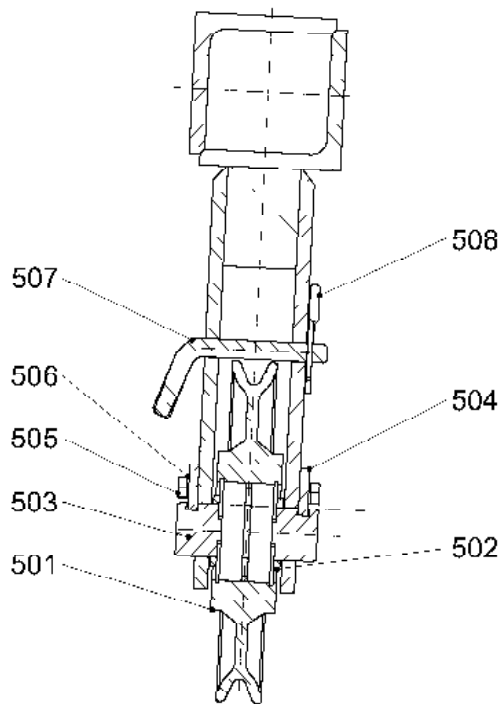
LIEBHERR

VUE D ENSEMBLE

ELEM. INTERMEDIAIRE DE FLECHE 11,64m
AUSLEGERZWISCHENSTUECK 11,64m

□ 194

96 92 199 01



C064.001-623.500

302707

Pos.	Article	Quantité	Description	Bezeichnung	Serie
501	991088501	1	POULIE 250X6,3X45 ⇒ □ 183	SEILROLLE	
502	422902401	2	RONDELLE 45X60X8	SCHEIBE	
503	997056701	1	AXE	ACHSE	
504	997040301	2	ARRET D'AXE	ACHSHALTER	
505	4900120	4	VIS HEXAGONALE ISO 4017 M12X20 8.8 A3C	SECHSKANTSCHRAUBE	
506	423911201	4	RONDELLE D'ARRET VS 12	SICHERUNGSSCHEIBE	
507	958550701	1	AXE 16X105X90	BOLZEN	
508	433101101	1	GOUPILLE À RESSORT LN 262 4X78 2WIND ST	FEDERSTECKER	

20.5.2008
302707

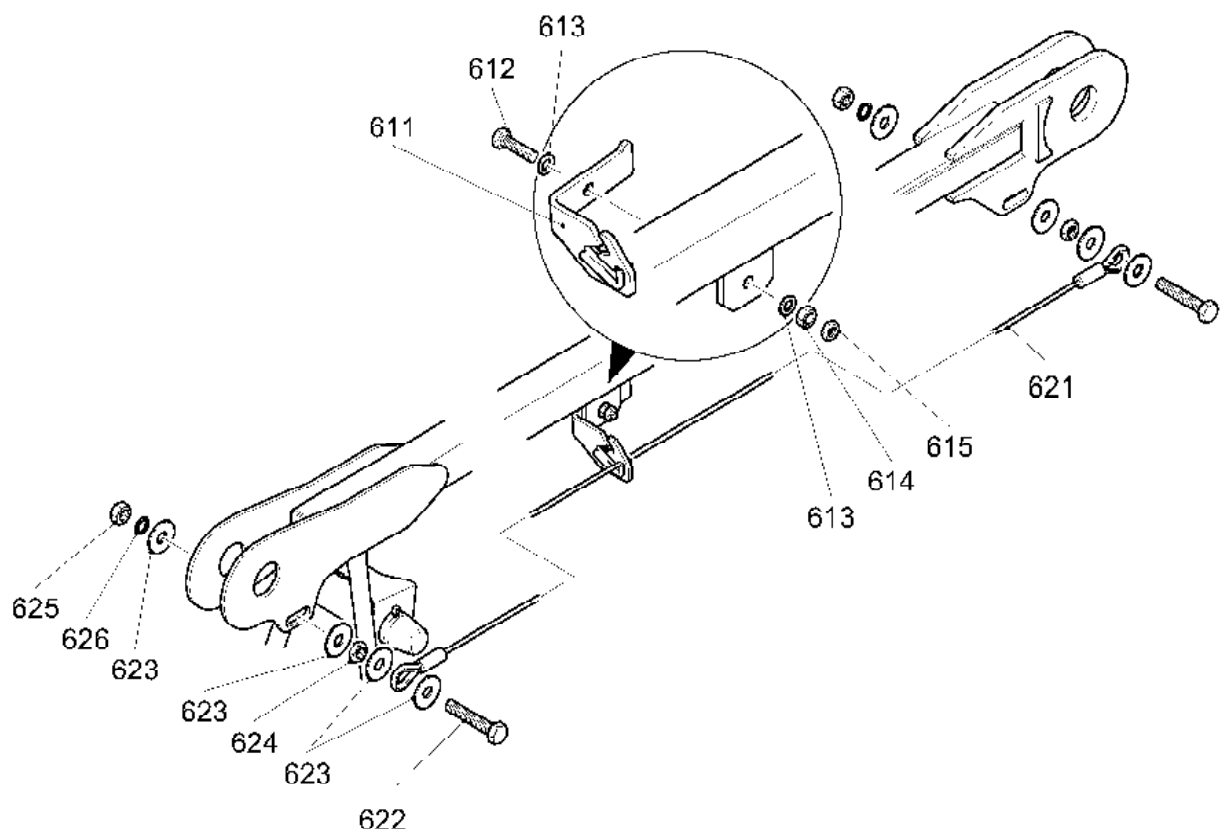
LIEBHERR

VUE D ENSEMBLE

RENOI DE CABLE
SEILUMLENKUNG

□ 195

96 92 430 01



C064.001-623.600

302717

Pos.	Article	Quantité	Description	Bezeichnung	Serie
611	939251901	1	GUIDAGE DU CABLE	SEILFUEHRUNG	
612	4600206	1	VIS HEXAGONALE ISO 4017 M16X60 8.8 A3C	SECHSKANTSCHRAUBE	
613	420001901	2	RONDELLE ISO 7089 16 ST	SCHEIBE	
614	411505001	1	ÉCROU ISO 4032 M16 10	MUTTER	
615	411700608	1	ECROU H M16	SECHSKANTMUTTER	
621	10169675	1	CÂBLE	SEIL	20070124-
622	406524601	2	VIS HEXAGONALE ISO 4017 M24X140 8.8	SECHSKANTSCHRAUBE	
623	421801601	8	RONDELLE DIN 9021 26-140 HV ST	SCHEIBE	
624	10002633	2	ÉCROU ISO 4035 BM 24 8	MUTTER	
625	411508701	2	ÉCROU ISO 4032 M24 8	MUTTER	
626	423912401	2	RONDELLE D'ARRET VS 24	SICHERUNGSSCHEIBE	

20.5.2008
302717

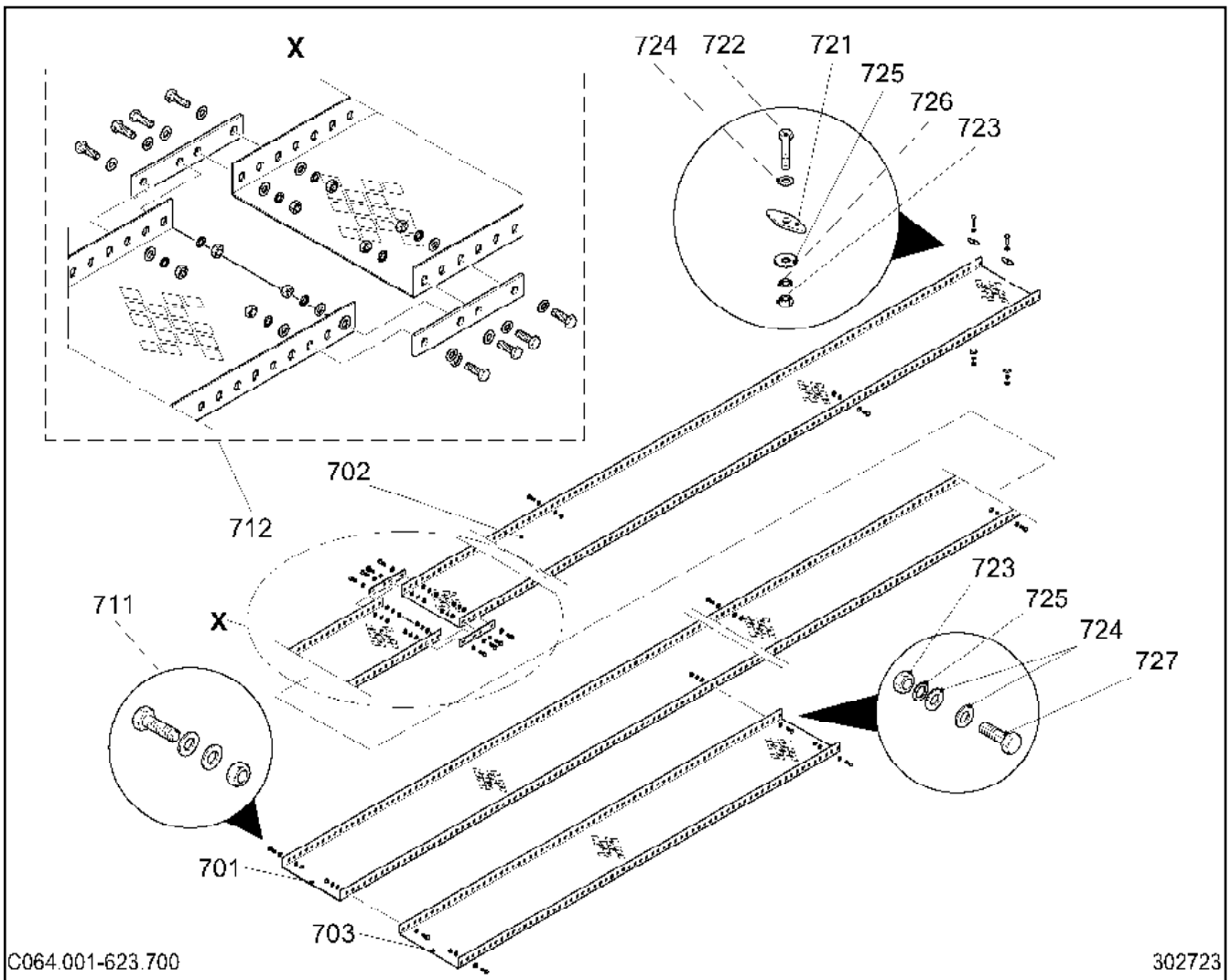
LIEBHERR

VUE D ENSEMBLE

CABLE DE SECURITE
SICHERUNGSSEIL

196

96 92 429 01



Pos.	Article	Quantité	Description	Bezeichnung	Serie
701	10167702	6m	PASSERELLE	LAUFSTEG	
702	10167702	5.55m	PASSERELLE	LAUFSTEG	
703	10167702	1.98m	PASSERELLE	LAUFSTEG	
711	954467801	7	FIXATION ⇒ □ 198	BEFESTIGUNG	
712	954467701	1	RACCORD A VIS ⇒ □ 199	SCHRAUBVERBINDUNG	
721	932391801	2	OLIVE 8,5/4X20X54	OLIVE	
722	4061062	2	VIS HEXAGONALE ISO 4014 M8X40 8.8	SECHSKANTSCHRAUBE	
723	411508001	4	ÉCROU ISO 4032 M8 8	MUTTER	
724	420001201	6	RONDELLE ISO 7089 8 ST	SCHEIBE	
725	421850901	2	RONDELLE DIN 9021 8,4 ST	SCHEIBE	
726	423910801	4	RONDELLE D'ARRÊT VS 8	SICHERUNGSSCHEIBE	
727	4900111	2	VIS HEXAGONALE ISO 4017 M8x30 8.8 A2C	SECHSKANTSCHRAUBE	

20.5.2008
302723

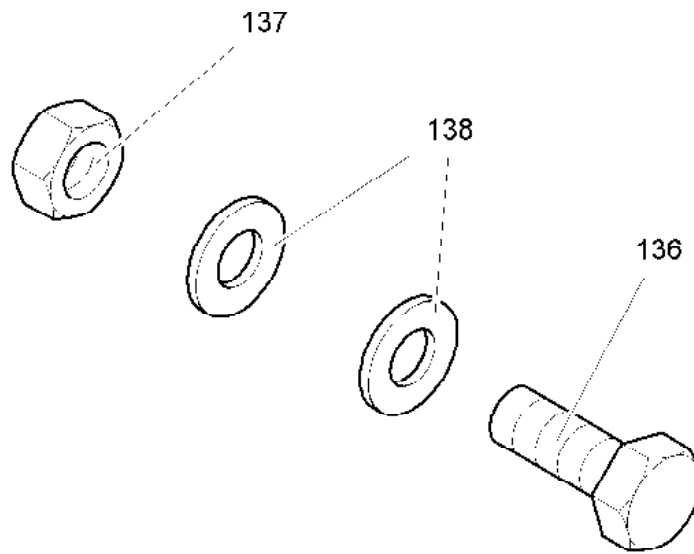
LIEBHERR

VUE D ENSEMBLE

PASSERELLE
LAUFSTEG

□ 197

96 92 425 01



C 028.013 - 691.130

302897

Pos.	Article	Quantité	Description	Bezeichnung	Serie
136	4900089	1	VIS HEXAGONALE ISO 4017 M8x20 8.8 A2C	SECHSKANTSCHRAUBE	
137	411508001	1	ÉCROU ISO 4032 M8 8	MUTTER	
138	420001201	2	RONDELLE ISO 7089 8 ST	SCHEIBE	

20.5.2008
302897

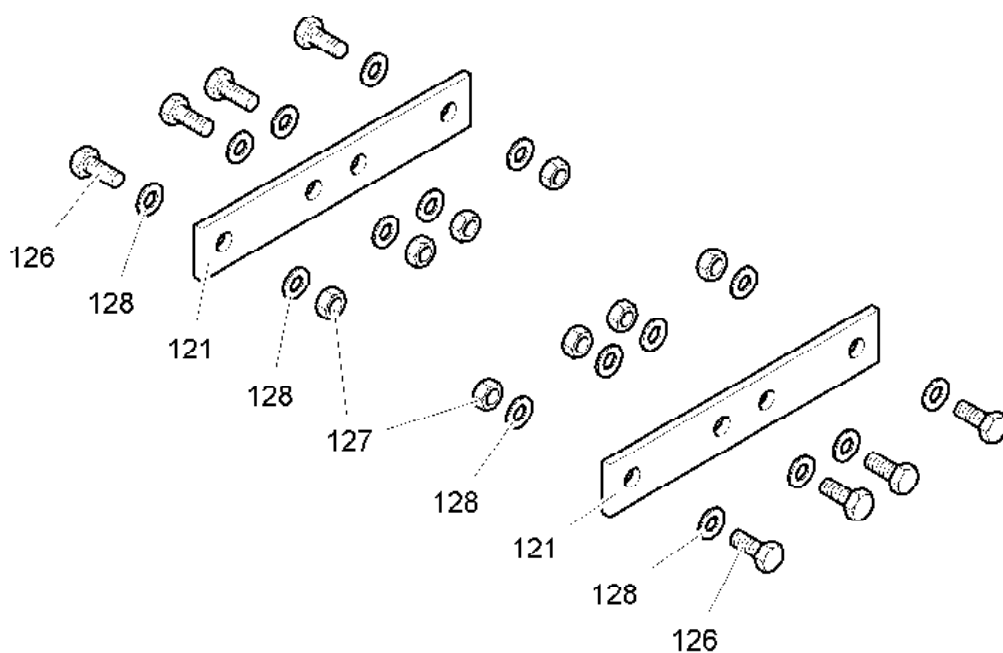
LIEBHERR

VUE D ENSEMBLE

FIXATION
BEFESTIGUNG

198

95 44 678 01



C 028.013 - 691.200

300515

Pos.	Article	Quantité	Description	Bezeichnung	Serie
121	956202401	2	ATTACHE 5X30X180	LASCHE	
126	4900089	8	VIS HEXAGONALE ISO 4017 M8x20 8.8 A2C	SECHSKANTSCHRAUBE	
127	411508001	8	ÉCROU ISO 4032 M8 8	MUTTER	
128	420001201	16	RONDELLE ISO 7089 8 ST	SCHEIBE	

20.5.2008
300515

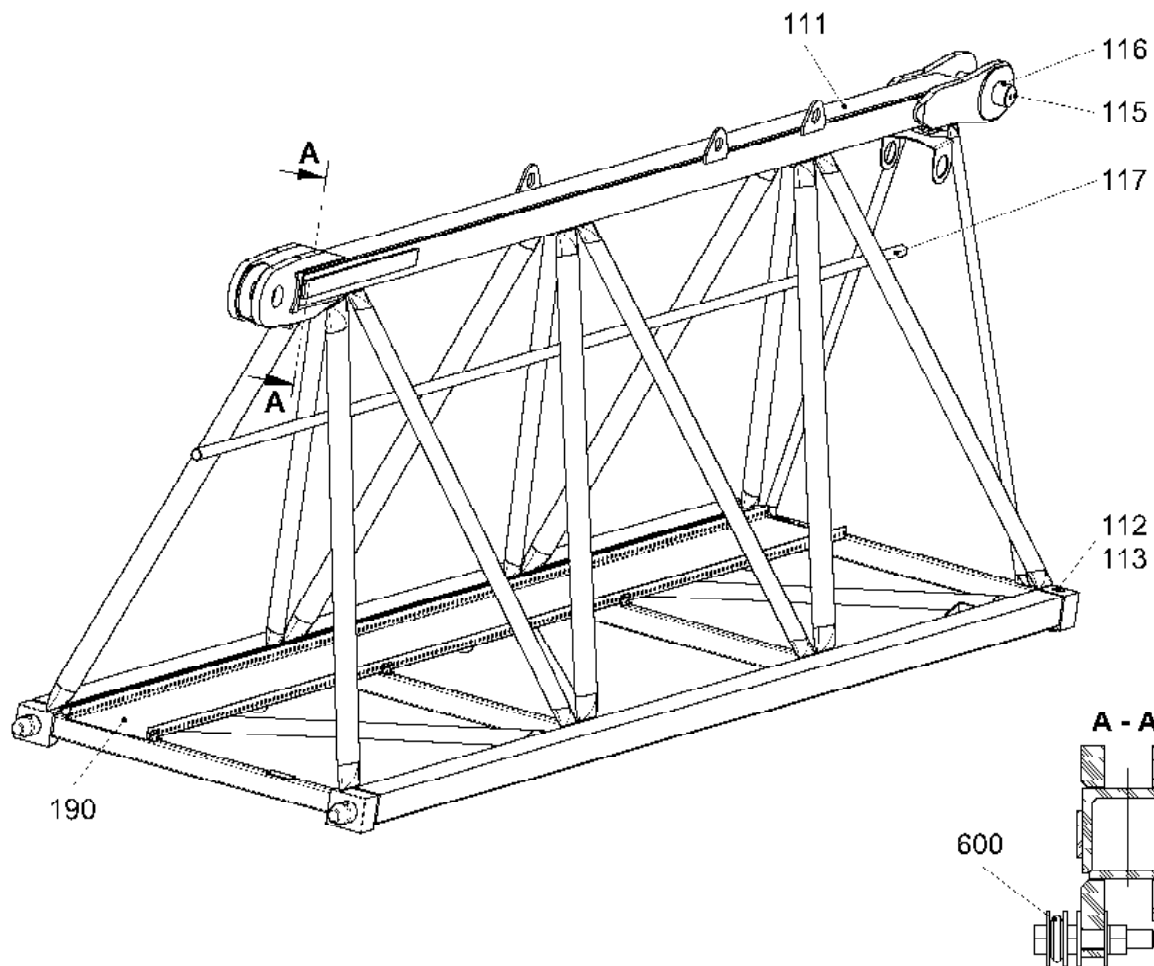
LIEBHERR

VUE D ENSEMBLE

RACCORD A VIS
SCHRAUBVERBINDUNG

199

95 44 677 01



C064.001-631.000

302708

Pos.	Article	Quantité	Description	Bezeichnung	Serie
111	969224901	1	ELEM. INTERMEDIAIRE DE FLECHE	AUSLEGERZWISCHENSTUECK	
112	969243201	2	AXE 30X142X123	BOLZEN	
113	433113201	2	GOUPILLE À CHARNIÈRE 10X45	KLAPPSTECKER	
115	969243101	1	AXE 75X325X225	BOLZEN	
116	433010601	2	GOUPILLE FENDUE	SPLINT	
117	779019901	2	BOUCHON FILTE	VERSCHLUSSSTOPFEN	
190	969225201	1	PASSERELLE ⇒ □ 201	LAUFSTEG	
600	969253001	1	CABLE DE SECURITE ⇒ □ 202	SICHERUNGSEIL	

20.5.2008
302708

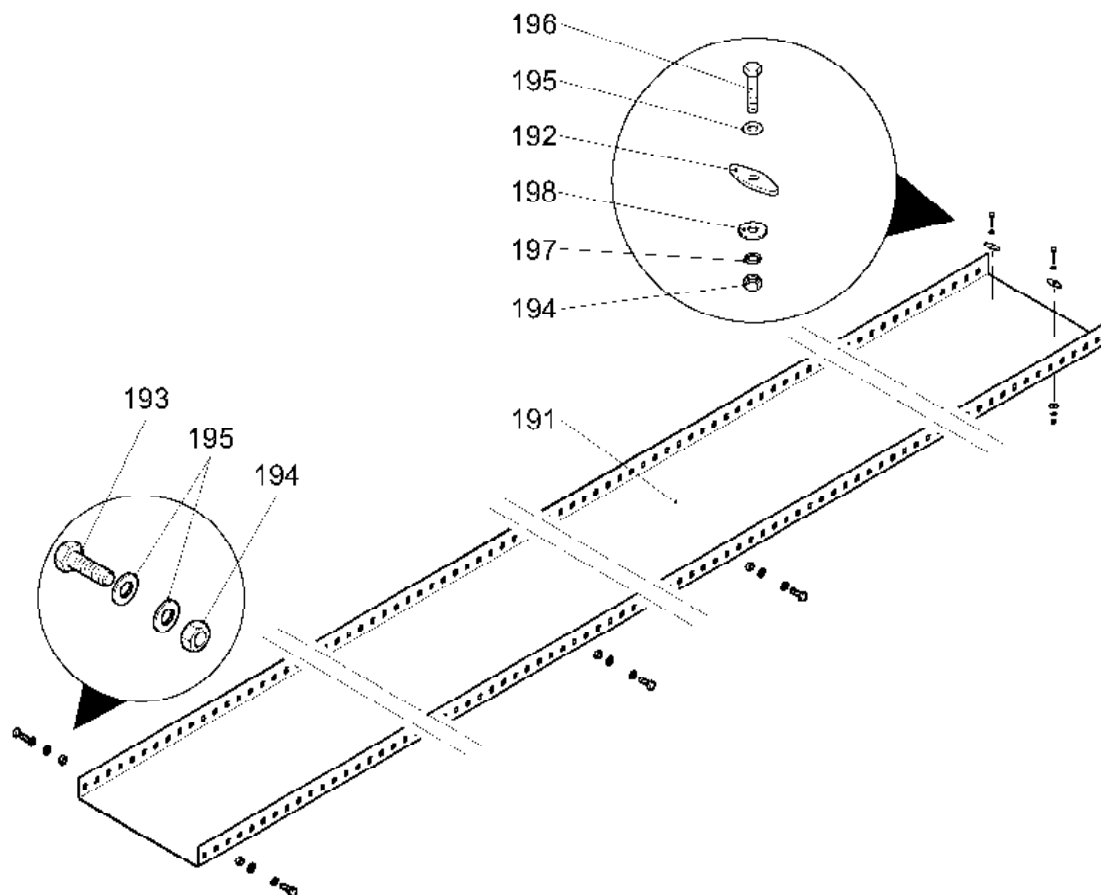
LIEBHERR

VUE D ENSEMBLE

ELEM. INTERMEDIAIRE DE FLECHE
AUSLEGERZWISCHENSTUECK

□ 200

96 92 248 01



C064.001-631.190

302725

Pos.	Article	Quantité	Description	Bezeichnung	Serie
191	10167702	4.89m	PASSERELLE	LAUFSTEG	
192	932391801	2	OLIVE 8,5/4X20X54	OLIVE	20051220-
193	4900089	4	VIS HEXAGONALE ISO 4017 M8x20 8.8 A2C	SECHSKANTSCHRAUBE	
194	411508001	6	ÉCROU ISO 4032 M8 8	MUTTER	
195	420001201	10	RONDELLE ISO 7089 8 ST	SCHEIBE	
196	4061062	2	VIS HEXAGONALE ISO 4014 M8X40 8.8	SECHSKANTSCHRAUBE	
197	423910801	2	RONDELLE D'ARRET VS 8	SICHERUNGSSCHEIBE	
198	421850901	2	RONDELLE DIN 9021 8,4 ST	SCHEIBE	

20.5.2008
302725

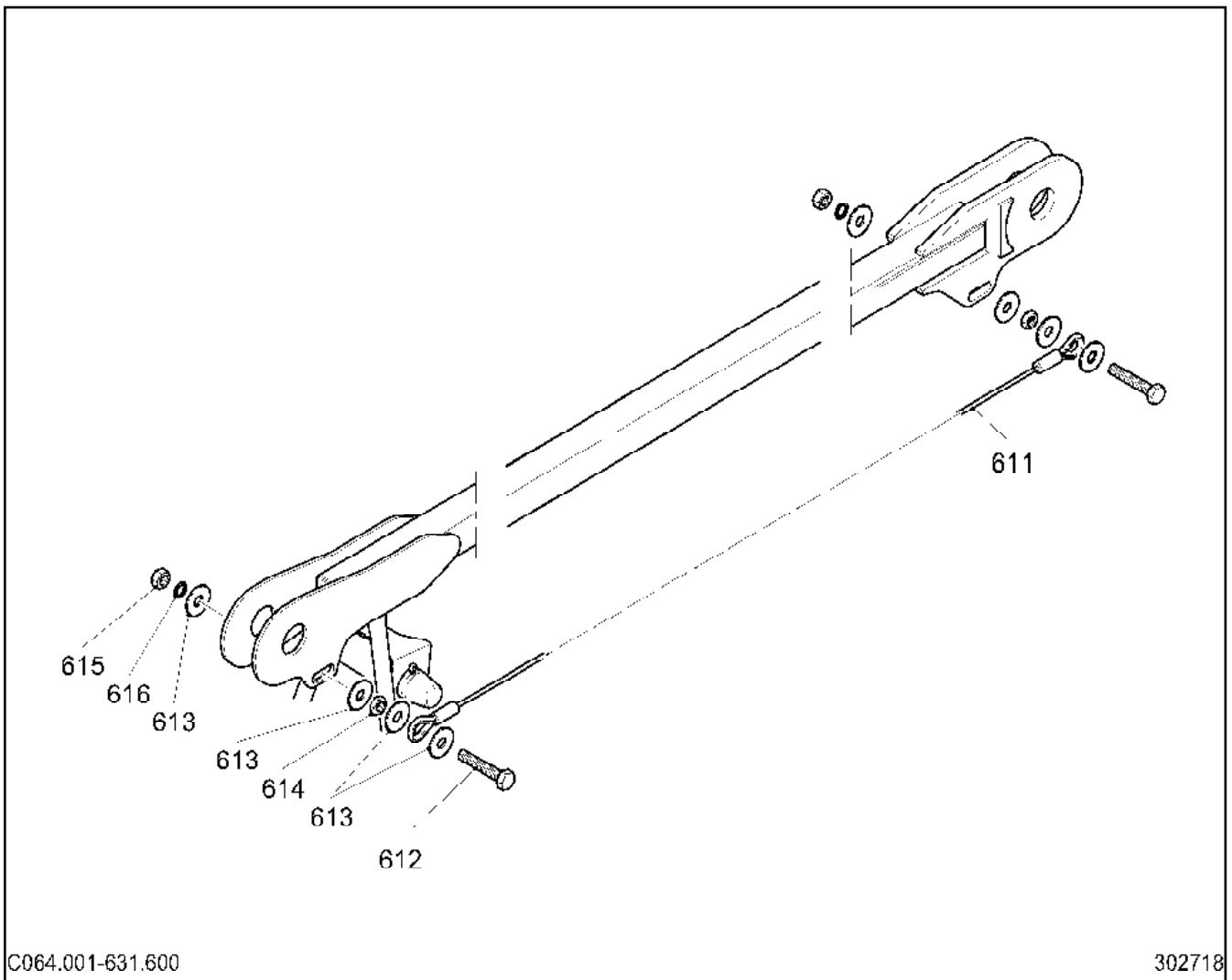
LIEBHERR

VUE D ENSEMBLE

PASSERELLE
LAUFSTEG

201

96 92 252 01



C064.001-631.600

302718

Pos.	Article	Quantité	Description	Bezeichnung	Serie
611	10169672	1	CÂBLE	SEIL	20070124-
612	406524601	2	VIS HEXAGONALE ISO 4017 M24X140 8.8	SECHSKANTSCHRAUBE	
613	421801601	8	RONDELLE DIN 9021 26-140 HV ST	SCHEIBE	
614	411508701	2	ÉCROU ISO 4032 M24 8	MUTTER	
615	10002633	2	ÉCROU ISO 4035 BM 24 8	MUTTER	
616	423912401	2	RONDELLE D'ARRET VS 24	SICHERUNGSSCHEIBE	

20.5.2008
302718

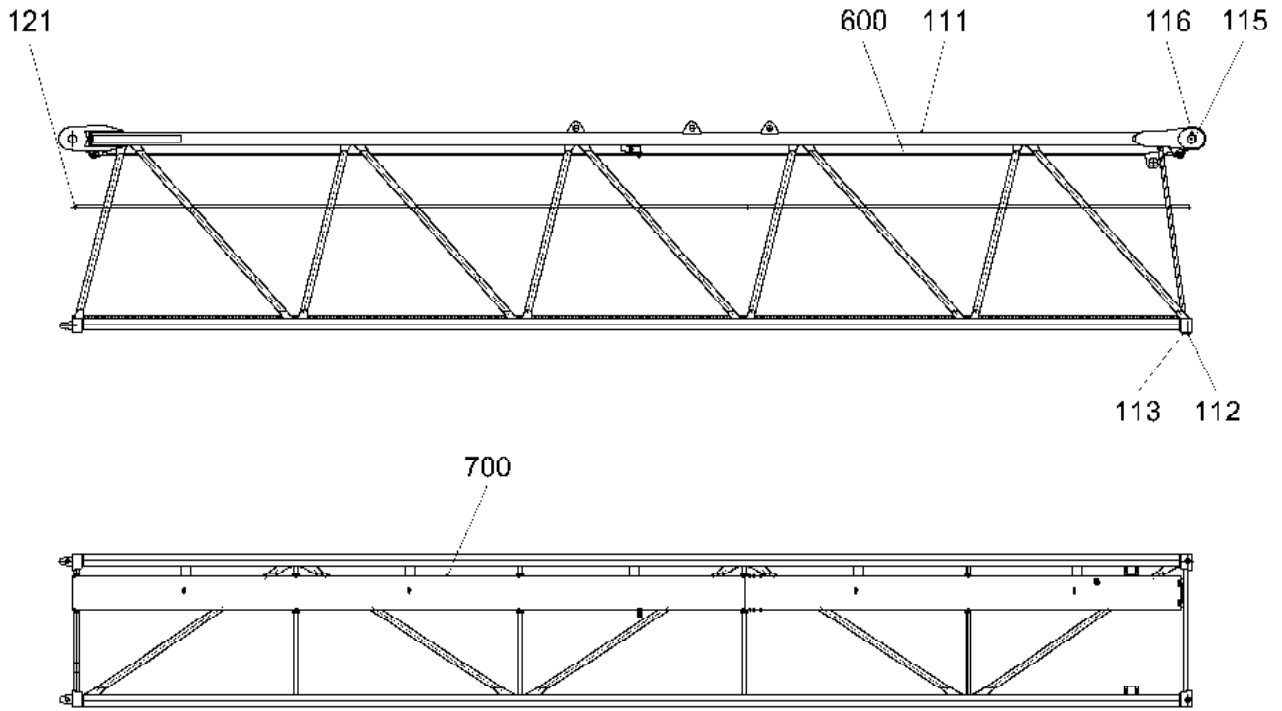
LIEBHERR

VUE D ENSEMBLE

CABLE DE SECURITE
SICHERUNGSSEIL

202

96 92 530 01



C064.001-632.000

302709

Pos.	Article	Quantité	Description	Bezeichnung	Serie
111	969230201	1	ELEM. INTERMEDIAIRE DE FLECHE 10m	AUSLEGERZWISCHENSTUECK	
112	969243201	2	AXE 30X142X123	BOLZEN	
113	433113201	2	GOUPILLE À CHARNIÈRE 10X45	KLAPPSTECKER	
115	969243101	1	AXE 75X325X225	BOLZEN	
116	433010601	2	GOUPILLE FENDUE	SPLINT	
121	779019901	2	BOUCHON FILTE	VERSCHLUSSSTOPFEN	
600	969237501	1	CABLE DE SECURITE ⇒ □ 204	SICHERUNGSSEIL	
700	969237601	1	PASSERELLE ⇒ □ 205	LAUFSTEG	

20.5.2008
302709

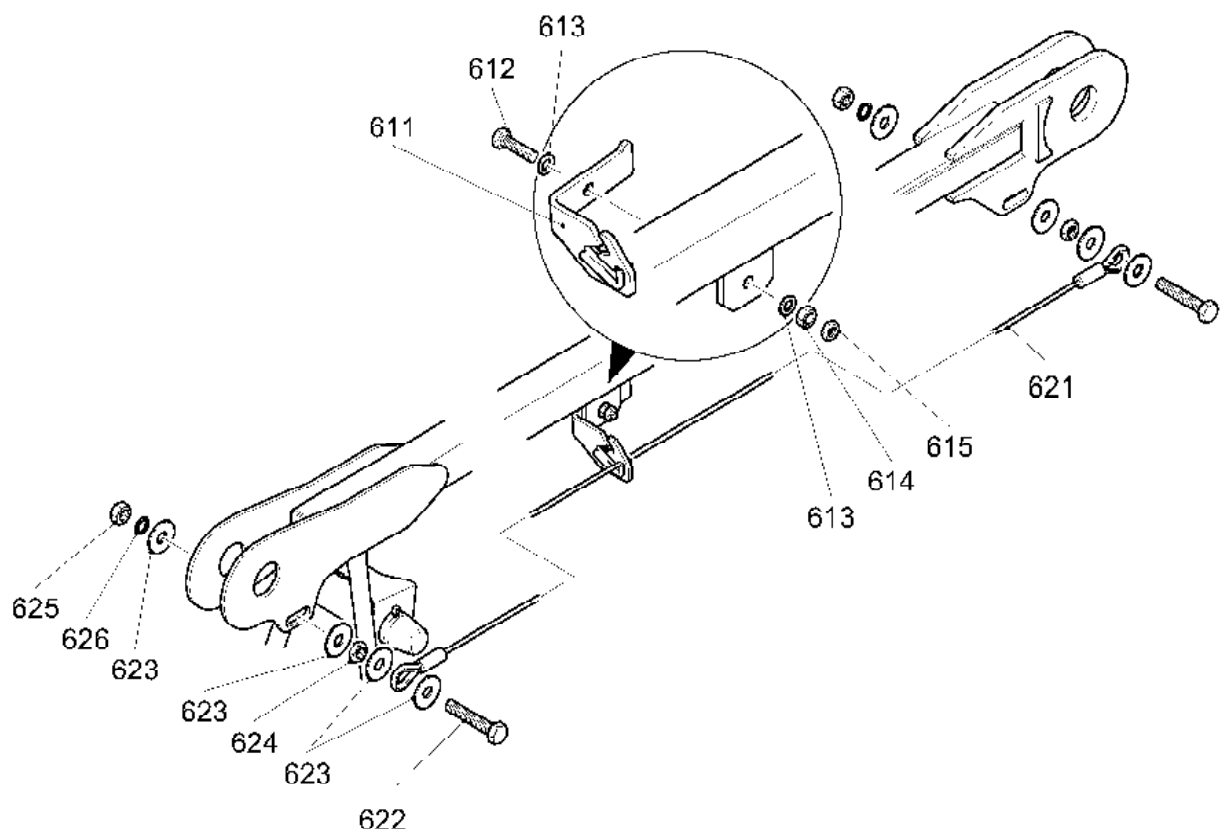
LIEBHERR

VUE D ENSEMBLE

ELEM. INTERMEDIAIRE DE FLECHE
AUSLEGERZWISCHENSTUECK

□ 203

96 92 301 01



C064.001-633.600

302716

Pos.	Article	Quantité	Description	Bezeichnung	Serie
611	939251901	1	GUIDAGE DU CABLE	SEILFUEHRUNG	
612	4600206	1	VIS HEXAGONALE ISO 4017 M16X60 8.8 A3C	SECHSKANTSCHRAUBE	
613	420001901	2	RONDELLE ISO 7089 16 ST	SCHEIBE	
614	411505001	1	ÉCROU ISO 4032 M16 10	MUTTER	
615	411700608	1	ECROU H M16	SECHSKANTMUTTER	
621	10169674	1	CÂBLE	SEIL	20070124-
622	406524601	2	VIS HEXAGONALE ISO 4017 M24X140 8.8	SECHSKANTSCHRAUBE	
623	421801601	8	RONDELLE DIN 9021 26-140 HV ST	SCHEIBE	
624	10002633	2	ÉCROU ISO 4035 BM 24 8	MUTTER	
625	411508701	2	ÉCROU ISO 4032 M24 8	MUTTER	
626	423912401	2	RONDELLE D'ARRET VS 24	SICHERUNGSSCHEIBE	

20.5.2008
302716

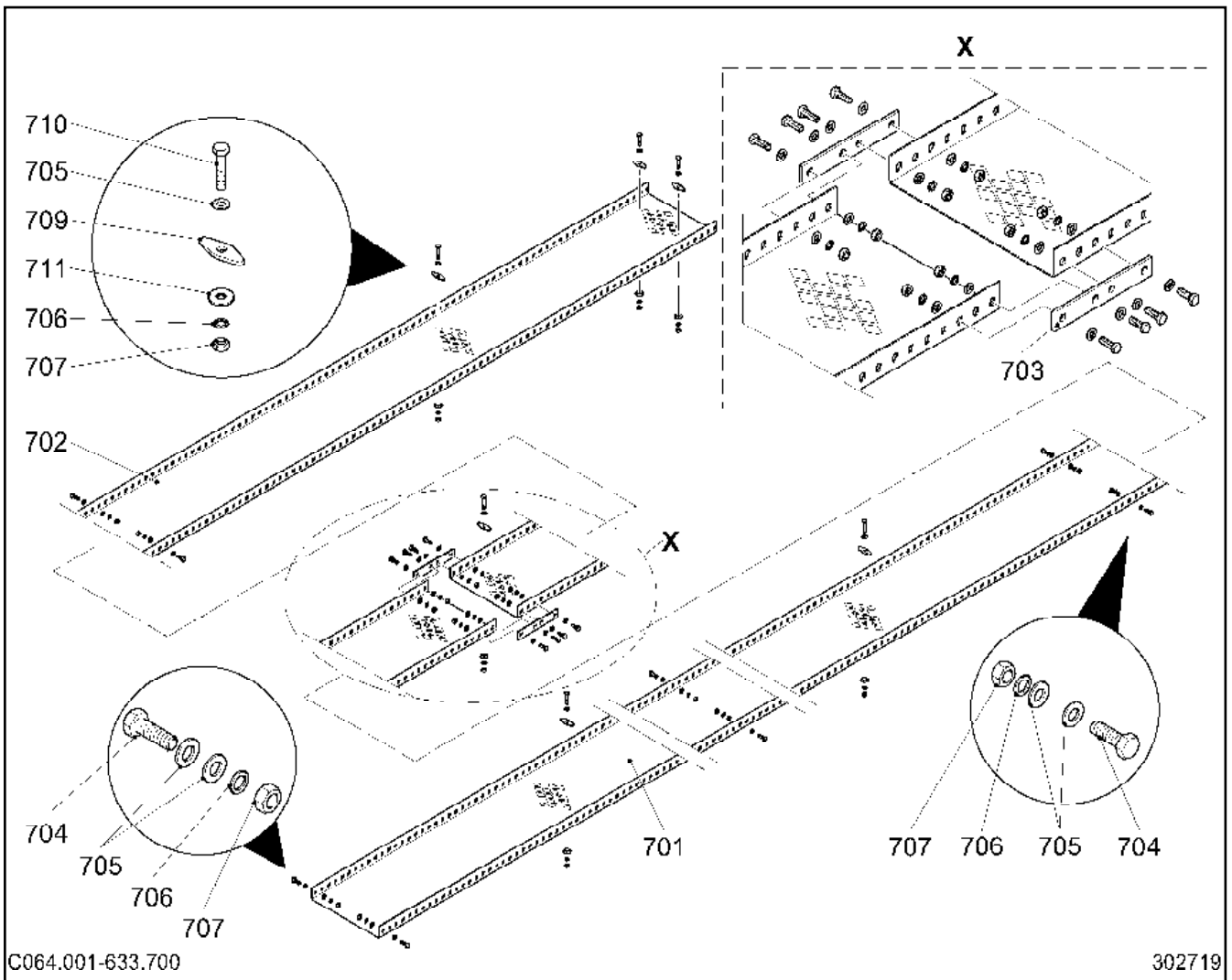
LIEBHERR

VUE D ENSEMBLE

CABLE DE SECURITE
SICHERUNGSSEIL

204

96 92 375 01



Pos.	Article	Quantité	Description	Bezeichnung	Serie
701	10167702	6m	PASSERELLE	LAUFSTEG	
702	10167702	3.89m	PASSERELLE	LAUFSTEG	
703	956202401	2	ATTACHE 5X30X180	LASCHE	
704	4900089	16	VIS HEXAGONALE ISO 4017 M8x20 8.8 A2C	SECHSKANTSCHRAUBE	
705	420001201	38	RONDELLE ISO 7089 8 ST	SCHEIBE	
706	423910801	22	RONDELLE D'ARRET VS 8	SICHERUNGSSCHEIBE	
707	411504601	22	ÉCROU ISO 4032 M8 10	MUTTER	
709	932391801	6	OLIVE 8,5/4X20X54	OLIVE	
710	4061062	6	VIS HEXAGONALE ISO 4014 M8X40 8.8	SECHSKANTSCHRAUBE	
711	421850901	6	RONDELLE DIN 9021 8,4 ST	SCHEIBE	

20.5.2008
302719

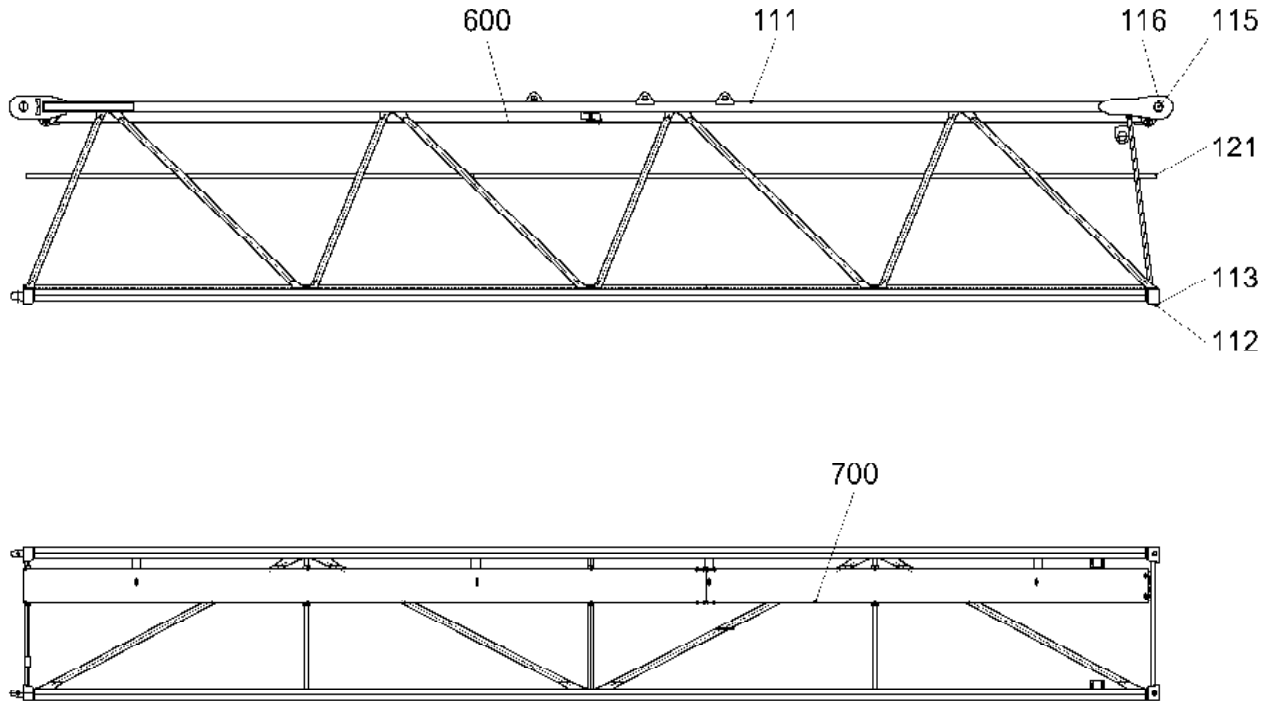
LIEBHERR

VUE D ENSEMBLE

PASSERELLE
LAUFSTEG

205

96 92 376 01



C064.001-633.000

302710

Pos.	Article	Quantité	Description	Bezeichnung	Serie
111	969237401	1	ELEM. INTERMEDIAIRE DE FLECHE	AUSLEGERZWISCHENSTUECK	
112	969243201	2	AXE 30X142X123	BOLZEN	
113	433113201	2	GOUPILLE À CHARNIÈRE 10X45	KLAPPSTECKER	
115	969243101	1	AXE 75X325X225	BOLZEN	
116	433010601	2	GOUPILLE FENDUE	SPLINT	
121	779019901	2	BOUCHON FILTE	VERSCHLUSSSTOPFEN	
600	969237501	1	CABLE DE SECURITE ⇒ □ 204	SICHERUNGSSEIL	
700	969237601	1	PASSERELLE ⇒ □ 205	LAUFSTEG	

20.5.2008
302710

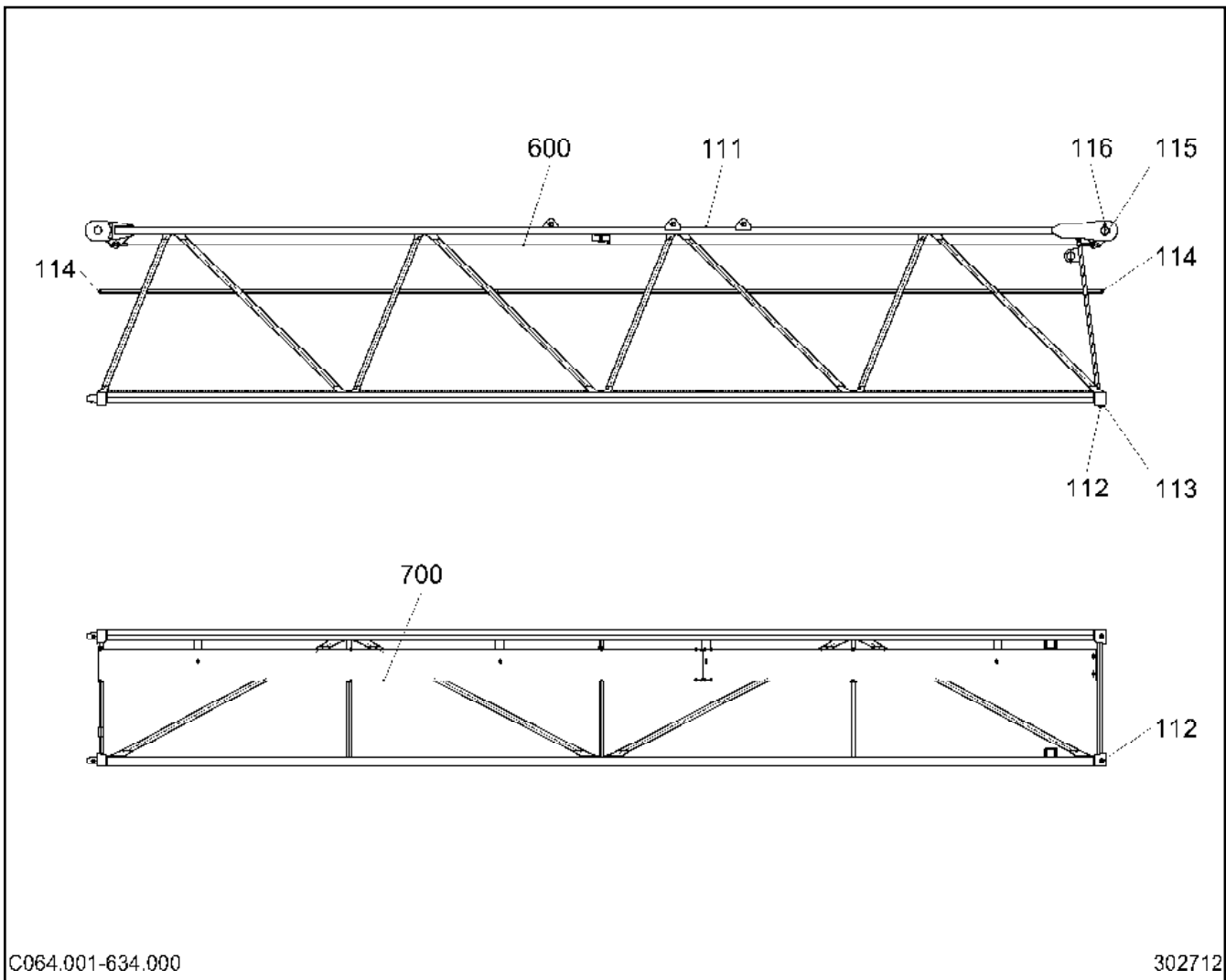
LIEBHERR

VUE D ENSEMBLE

ELEM. INTERMEDIAIRE DE FLECHE
AUSLEGERZWISCHENSTUECK



□ 206

96 92 373 01



C064.001-634.000

302712

Pos.	Article	Quantité	Description	Bezeichnung	Serie
111	969244301	1	ELEM. INTERMEDIAIRE DE FLECHE	AUSLEGERZWISCHENSTUECK	
112	969243201	2	AXE 30X142X123	BOLZEN	
113	433113201	2	GOUPILLE À CHARNIÈRE 10X45	KLAPPSTECKER	
114	779019901	2	BOUCHON FILTE	VERSCHLUSSSTOPFEN	
115	969243101	1	AXE 75X325X225	BOLZEN	
116	433010601	2	GOUPILLE FENDUE	SPLINT	
600	969237501	1	CABLE DE SECURITE ⇒  204	SICHERUNGSSEIL	
700	969237601	1	PASSERELLE ⇒  205	LAUFSTEG	

20.5.2008
302712

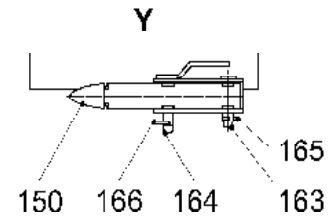
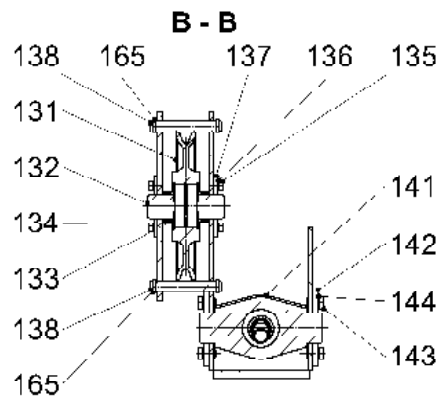
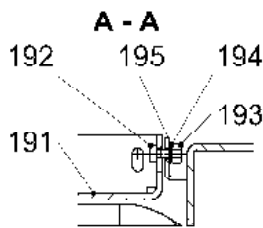
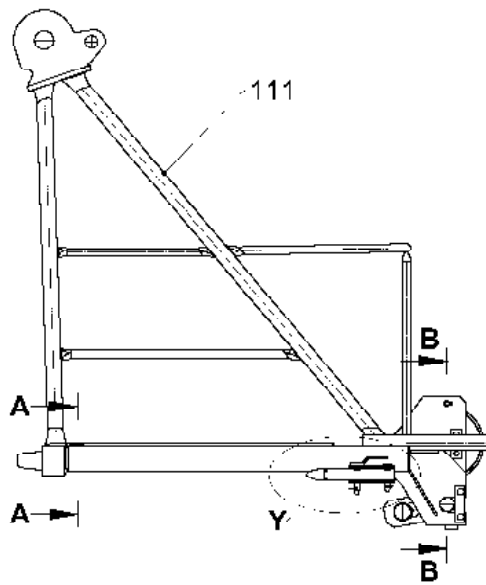
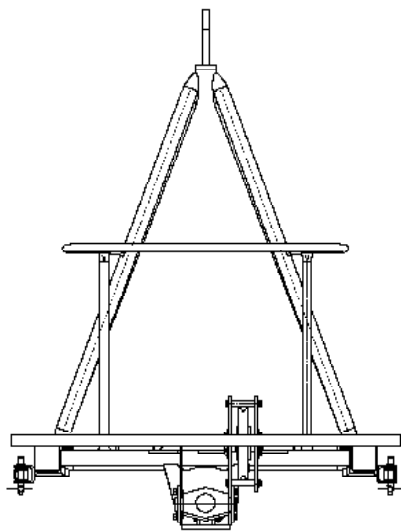
LIEBHERR

VUE D ENSEMBLE

ELEM. INTERMEDIAIRE DE FLECHE
AUSLEGERZWISCHENSTUECK




 207

96 92 442 01



C064.002-641.000

302713

Pos.	Article	Quantité	Description	Bezeichnung	Serie
111	969462301	1	PIECE SUPERIEURE	KOPFSTUECK	
131	991088501	1	POULIE 250X6,3X45 ⇒  183	SEILROLLE	
132	997057801	1	AXE	ACHSE	
133	422902401	2	RONDELLE 45X60X8	SCHEIBE	
134	969447101	2	TUBE	ROHR	
135	4900120	4	VIS HEXAGONALE ISO 4017 M12X20 8.8 A3C	SECHSKANTSCHRAUBE	
136	423911201	4	RONDELLE D'ARRET VS 12	SICHERUNGSSCHEIBE	
137	997040301	2	ARRET D'AXE	ACHSHALTER	
138	997403801	2	AXE	BOLZEN	
141	974262701	1	DISPOSITIF ANTIGIRATOIRE 6 TO. ⇒  209	DRALLFAENGER	
142	997040401	2	ARRET D'AXE	ACHSHALTER	
143	406515801	4	VIS HEXAGONALE ISO 4017 M16X25 8.8	SECHSKANTSCHRAUBE	
144	423911601	4	RONDELLE D'ARRET VS 16	SICHERUNGSSCHEIBE	
150	957110901	2	FIXATION DE BUTEE ⇒  210	PUFFERLAGERUNG	
163	997704601	2	AXE	BOLZEN	
164	953497101	2	AXE 20X110X85	BOLZEN	
165	433006301	6	GOUPILLE FENDUE	SPLINT	
166	433100101	2	GOUPILLE À RESSORT LN 262 5X85 1WIND ST	FEDERSTECKER	
191	969222401	1	TÔLE GAUFREE 5X1139X1194	RIFFELBLECH	
192	4900089	4	VIS HEXAGONALE ISO 4017 M8x20 8.8 A2C	SECHSKANTSCHRAUBE	
193	411504601	4	ÉCROU ISO 4032 M8 10	MUTTER	
194	423910801	4	RONDELLE D'ARRET VS 8	SICHERUNGSSCHEIBE	
195	420001201	4	RONDELLE ISO 7089 8 ST	SCHEIBE	

20.5.2008
302713

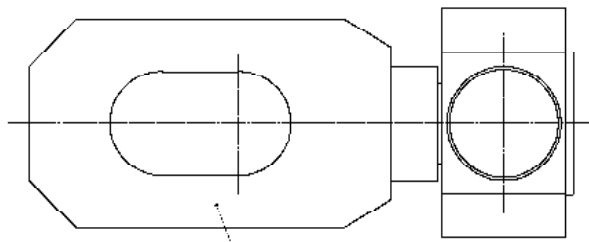
LIEBHERR

VUE D ENSEMBLE

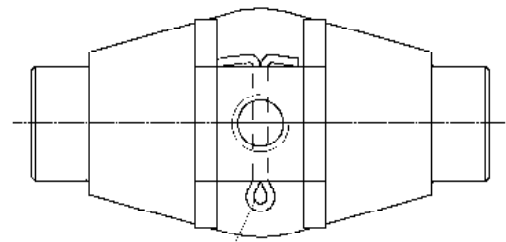
PIECE SUPERIEURE
KOPFSTUECK

 208

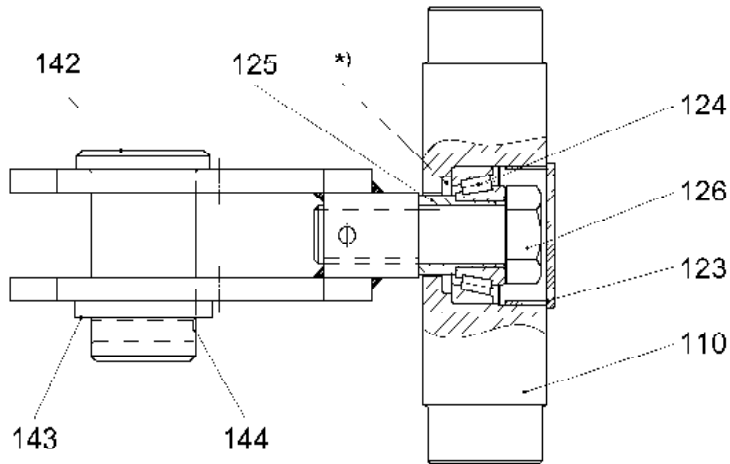
96 94 622 01



121



128



DRF060.202-000

302715

Pos.	Article	Quantité	Description	Bezeichnung	Serie
110	974262801	1	ENTRETOISE 70X120X240	TRVERSE	
121	974262901	1	ELEMENT FOURCHE	GABELSTUECK	
123	779027101	1	BOUCHON FILTE	VERSCHLUSSSTOPFEN	
124	746244401	1	ROULEMENT À ROULEAUX CONIQUES -332 07 3	KEGELROLLENLAGER	
125	974263201	1	DOUILLE D'ÉCARTEMENT 30X42X40	DISTANZROHR	
126	406211601	1	VIS HEXAGONALE ISO 4014 M30X100 10.9	SECHSKANTSCHRAUBE	
128	433009401	1	GOUPILLE FENDUE	SPLINT	
142	974263301	1	AXE 55X111X85	BOLZEN	
143	421103401	1	RONDELLE ISO 8738 55 ST	SCHEIBE	
144	433113401	1	GOUPILLE À CHARNIÈRE 12X75	KLAPPSTECKER	19991202-

20.5.2008
302715

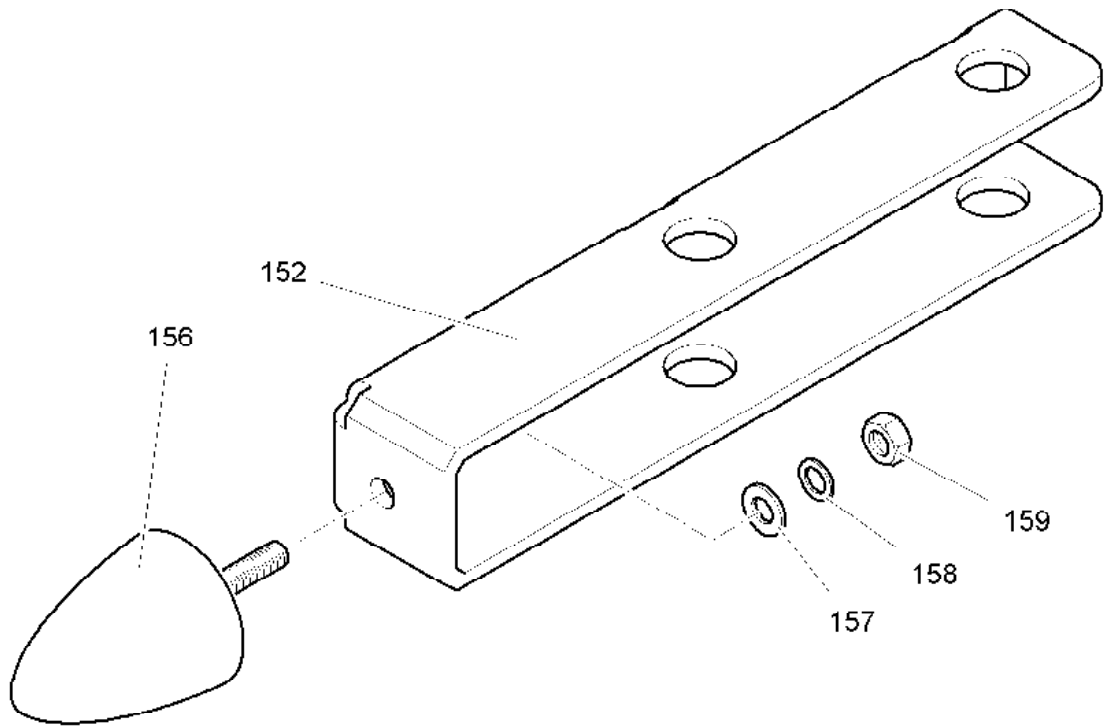
LIEBHERR

VUE D ENSEMBLE

DISPOSITIF ANTIGIRATOIRE 6 TO.
DRALLFAENGER 6 TO.

209

97 42 627 01



C041.001-641.150

302714

Pos.	Article	Quantité	Description	Bezeichnung	Serie
152	968882201	1	FIXATION DE BUTEE 5X131X316	PUFFERLAGERUNG	20050712-
156	726616201	1	SILENTBLOC	MEGI-ANSCHLAGPUFFER	
157	420001201	1	RONDELLE ISO 7089 8 ST	SCHEIBE	
158	423910801	1	RONDELLE D'ARRET VS 8	SICHERUNGSSCHEIBE	20011011-
159	411508001	1	ÉCROU ISO 4032 M8 8	MUTTER	

20.5.2008
302714

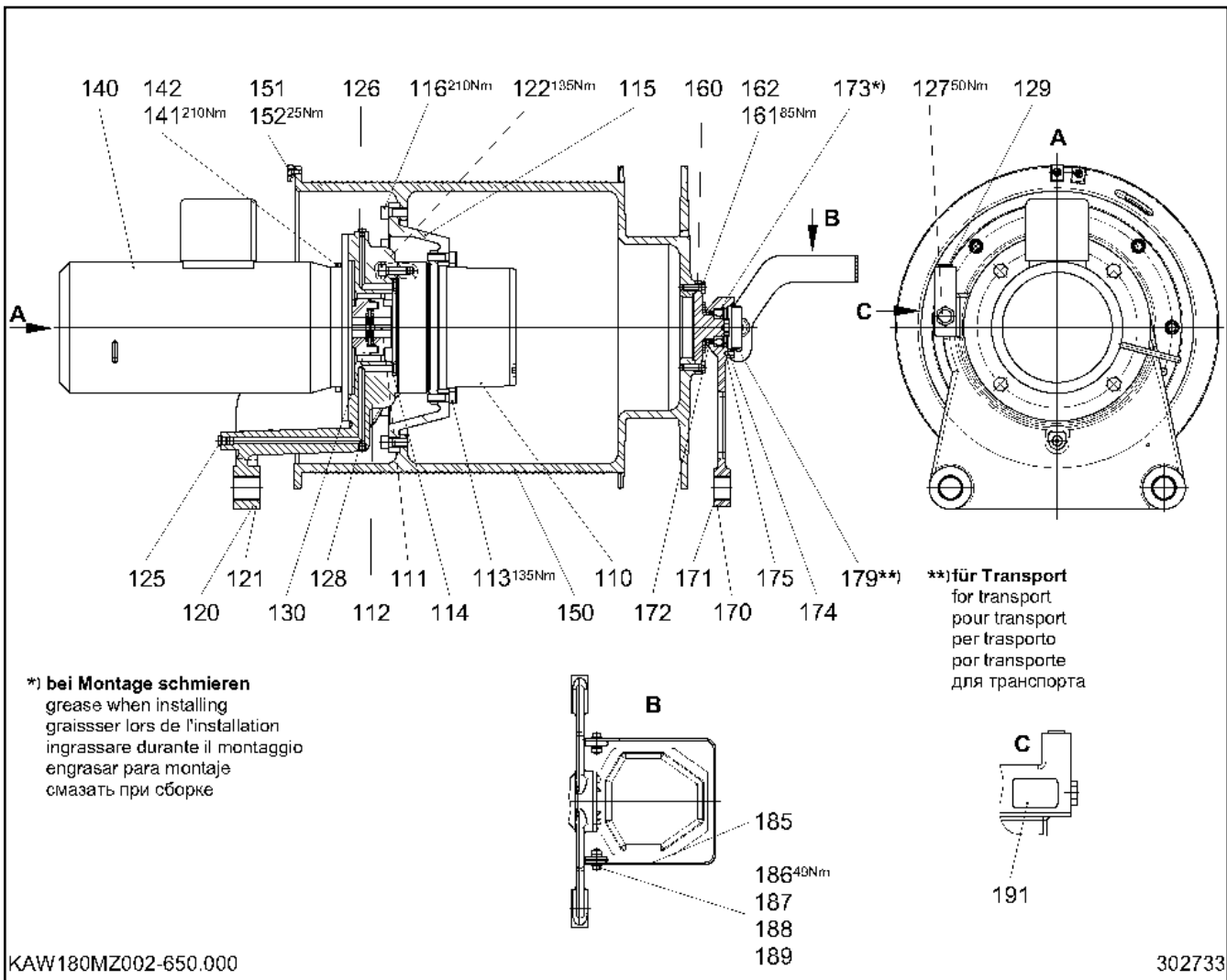
LIEBHERR

VUE D ENSEMBLE

FIXATION DE BUTEE
PUFFERLAGERUNG

210

95 71 109 01



Pos.	Article	Quantité	Description	Bezeichnung	Serie
110	10006228	1	RÉDUCTEUR À SATELLITES I=50,579 ⇒ □ 213	PLANETENGETRIEBE	
111	434130301	1	CLAVETTE PARALLELE DIN 6885 AB 10X8X32	PASSFEDER	
112	428003201	1	BAGUE D'ARRET DIN 471 38X1,75	SICHERUNGSRING	
113	404215101	12	VIS CYLINDRIQUE ISO 4762 M14x40 8.8 A3C	ZYLINDERSCHRAUBE	
114	726431701	4	JOINT TORIQUE 12,0X3	O-RING	
115	939711301	1	BRIDE INTERMÉDIAIRE	ZWISCHENFLANSCH	
116	4600329	8	VIS CYLINDRIQUE ISO 4762 M16x35 8.8 A3C	ZYLINDERSCHRAUBE	20060119-
120	939695101	1	STABILISATEURS	ABSTUETZUNG	
121	704318001	2	DOUILLE 40/44X50	BUCHSE	20020415-
122	404215101	11	VIS CYLINDRIQUE ISO 4762 M14x40 8.8 A3C	ZYLINDERSCHRAUBE	20020415-
125	477510101	1	BOUCHON FILETÉ VSTI	VERSCHLUSSSCHRAUBE	
126	477510501	1	BOUCHON FILETÉ VSTI	VERSCHLUSSSCHRAUBE	20020415-
127	774322101	1	INDIC.NIVEAU HUILE	OELSCHAUGLAS	
128	779040401	3	BOUCHON D'ETANCHEITE	DICHTSTOPFEN	
129	477510401	2	BOUCHON FILETÉ VSTI	VERSCHLUSSSCHRAUBE	
130	10166255	1	COUPLEUR 220Nm	KUPPLUNG	20041125-
140	610526701	1	MOTEUR ⇒ □ 215	MOTOR	
141	4900153	4	VIS HEXAGONALE ISO 4017 M16x40 8.8 A3C	SECHSKANTSCHRAUBE	20050721-
142	423911601	4	RONDELLE D'ARRET VS 16	SICHERUNGSSCHEIBE	
150	939711401	1	TAMBOUR DE CÂBLE	SEILTROMMEL	
151	983475501	6	PIÈCE DE SERRAGE 5X25X30	KLEMMSTUECK	
152	407201201	6	VIS CYLINDRIQUE DIN 6912 M8X16 8.8	ZYLINDERSCHRAUBE	
160	938595201	1	BRIDE DE PALIER	LAGERFLANSCH	
161	4900204	6	VIS HEXAGONALE ISO 4017 M12X35 8.8	SECHSKANTSCHRAUBE	20050721-

20.5.2008
302733

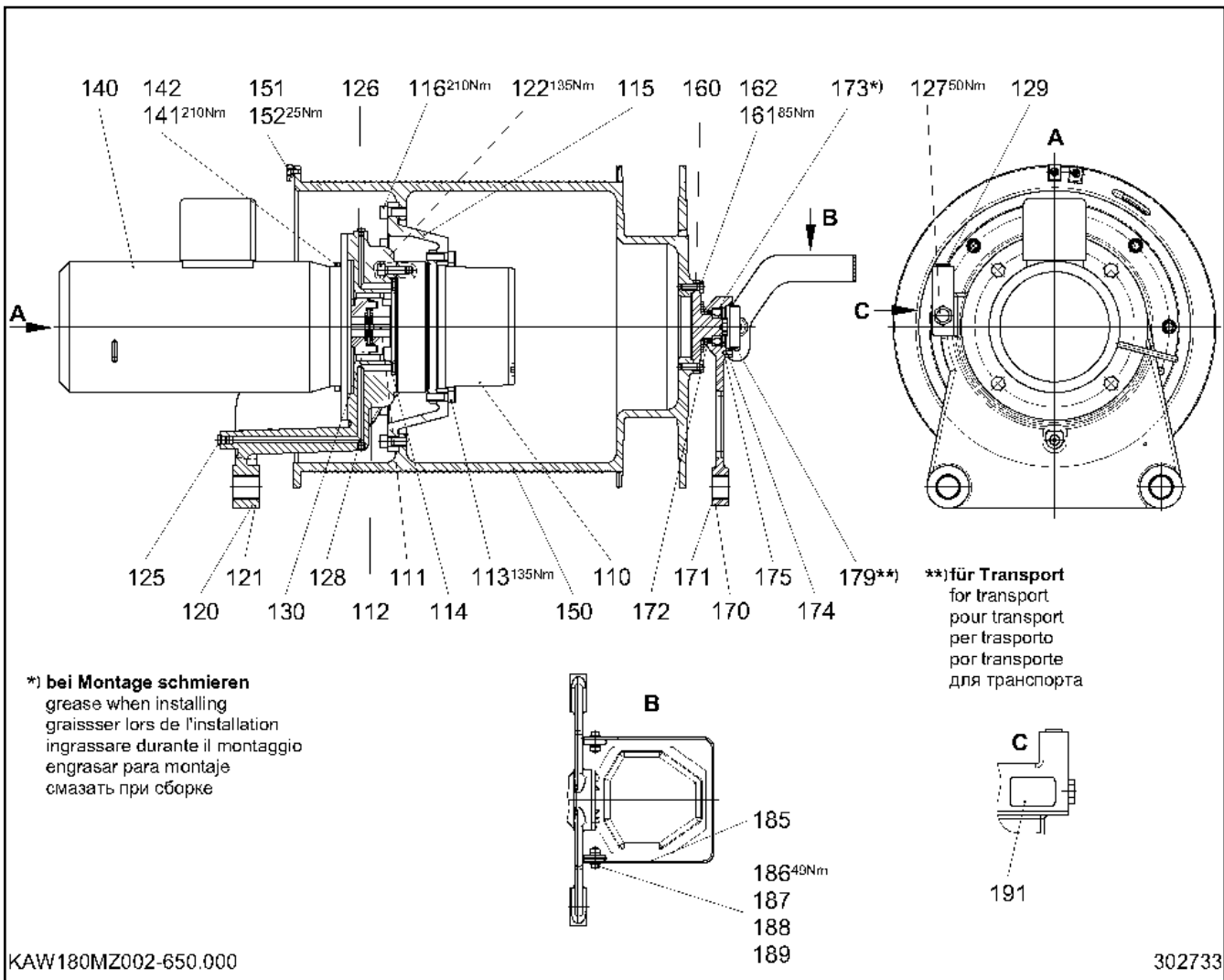
LIEBHERR

VUE D ENSEMBLE

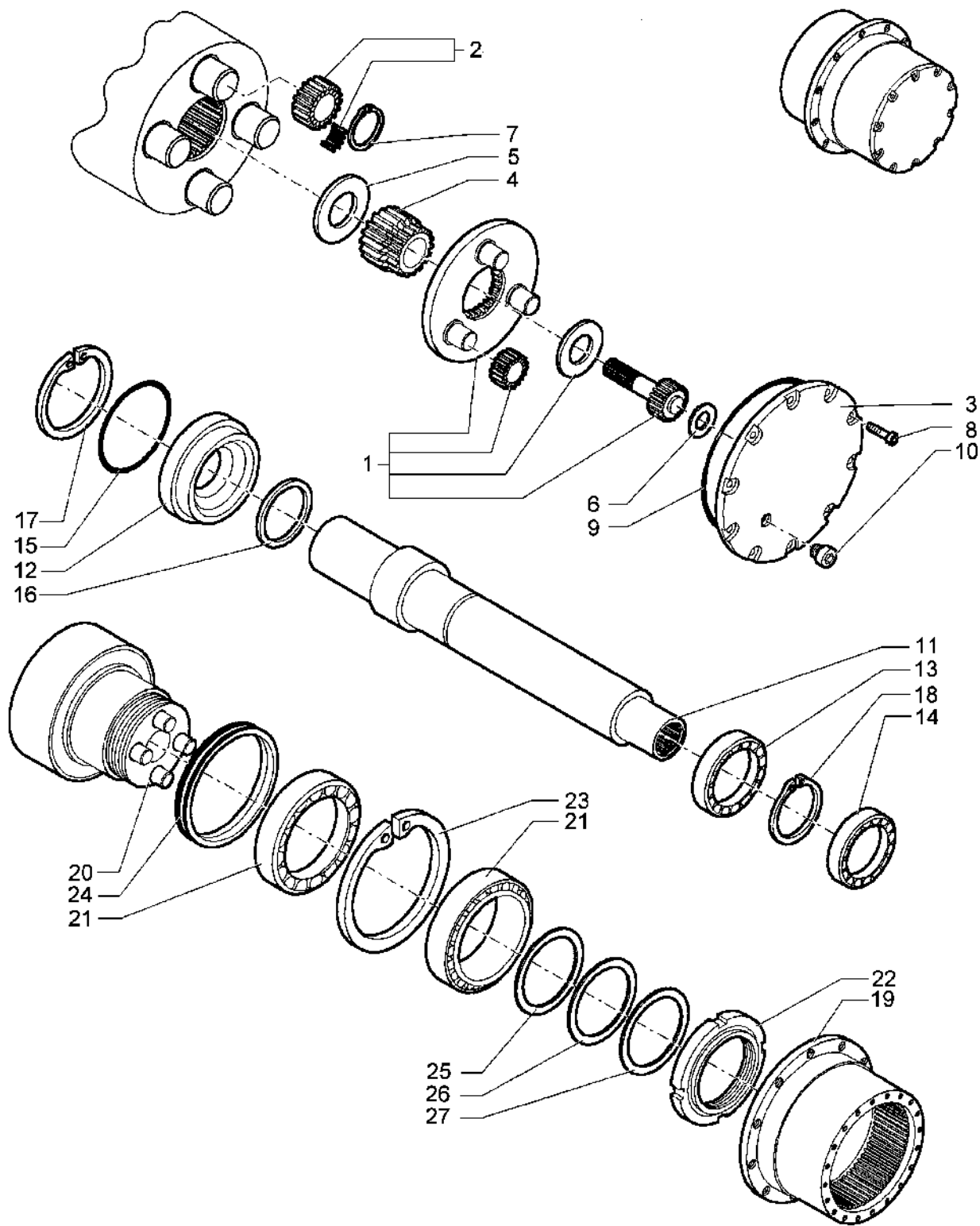
MÉCANISME DE DISTRIBUTION 4)
KATZFAHRWERK

□ 211 (1/2)

93 19 636 01



Pos.	Article	Quantité	Description	Bezeichnung	Serie
162	423911201	6	RONDELLE D'ARRET VS 12	SICHERUNGSSCHEIBE	
170	939355301	1	STABILISATEURS	ABSTUETZUNG	
171	704314201	2	DOUILLE 40/44X30	BUCHSE	20020415-
172	710047301	1	JOINT RADIAL DIN 3760 45X60X8 AS 37 PAB769	RADIALWELLENDICHTRING	20020415-
173	746000401	1	ROULEMENT A ROULEAUX ARTICULE -202 07 3	PENDELROLLENLAGER	20020415-
174	428002901	1	BAGUE D'ARRET DIN 471 35X1,5	SICHERUNGSRING	20020415-
175	428102301	1	BAGUE D'ARRET DIN 472 72X2,5	SICHERUNGSRING	20020415-
179	779020801	1	BOUCHON CONIQUE	KEGELSTOPFEN	
181		1.7l	HUILE À ENGRENAGES	GETRIEBEOEL	20051118-
185	938712001	1	PROTECTION 4X199X705	SCHUTZ	20020415-
186	4000828	2	VIS HEXAGONALE ISO 4017 M10X30 8.8	SECHSKANTSCHRAUBE	20050721-
187	411900601	2	ECROU H M10	SECHSKANTMUTTER	20020415-
187	411902401	2	ECROU H M10	SECHSKANTMUTTER	
188	423911001	2	RONDELLE D'ARRET VS 10	SICHERUNGSSCHEIBE	20020415-
189	420001301	2	RONDELLE ISO 7089 10 ST	SCHLEIFSCHEIBE	20020415-



302640

20.5.2008
302640

LIEBHERR

VUE D ENSEMBLE

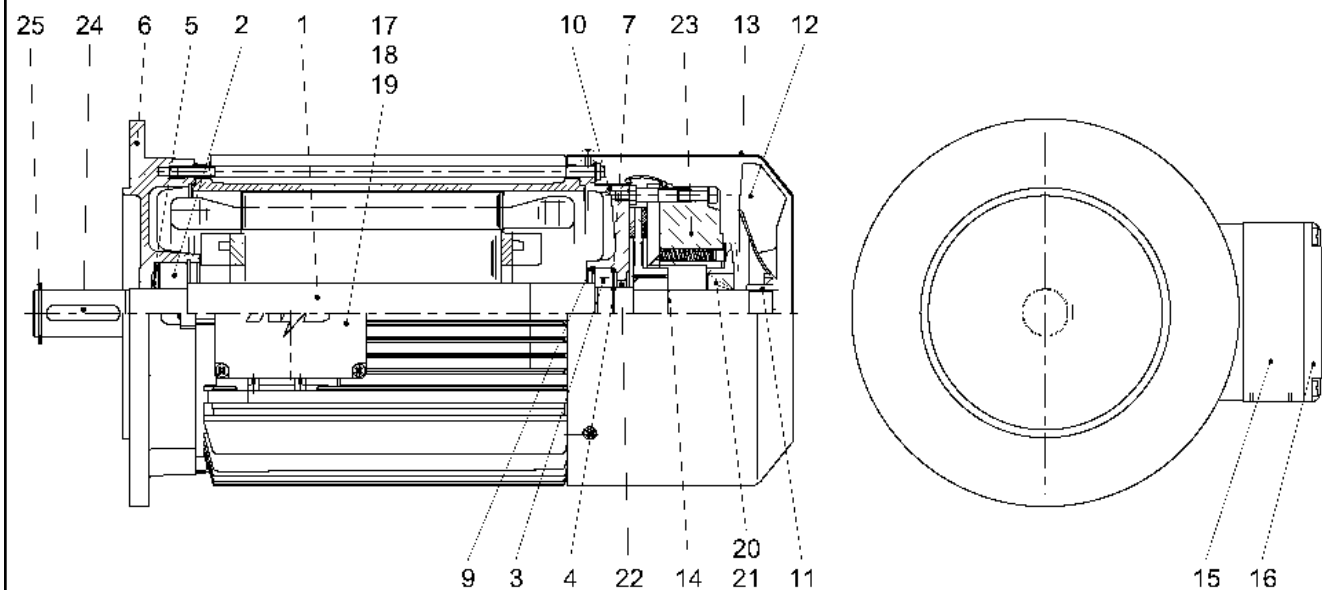
RÉDUCTEUR À SATELLITES I=50,579
PLANETENGETRIEBE I=50,579

□ 213 (1/2)

10 00 622 8

Pos.	Article	Quantité	Description	Bezeichnung	Serie
1	10022266	1	PORTE-SATELLITES	PLANETENTRAEGER	
2	10022064	1	JEU DE ROUES DROITES	STIRNRADSATZ	
3	10022062	1	COUVERCLE	DECKEL	
4	10022060	1	PIGNON	RITZEL	
5	10021893	1	RONDELLE	SCHEIBE	
6	10021894	1	RONDELLE	SCHEIBE	
7	428002901	4	BAGUE D'ARRET DIN 471 35X1,5	SICHERUNGSRING	
8	4600048	12	VIS CYLINDRIQUE ISO 4762 M6x16 8.8 A2C	ZYLINDERSCHRAUBE	
9	761035803	1	JOINT TORIQUE 190,0X3	O-RING	
10	502819301	2	BOUCHON FILETÉ	VERSCHLUSSSCHRAUBE	
11	10022058	1	ARBRE	WELLE	
12	10021901	1	ANNEAU	RING	
13	745155101	1	ROULEMENT A BILLES -6208 40X80X18	RILLENKUGELLAGER	
14	745140701	1	ROULEMENT A BILLES -6207 35X72X17	RILLENKUGELLAGER	
15	761061003	1	JOINT TORIQUE 130,0X4	O-RING	
16	710045901	1	JOINT RADIAL DIN 3760 50X68X8/9ASL NBR 70	RADIALWELLENDICHTRING	
17	428103901	1	BAGUE D'ARRET DIN 472 130X4	SICHERUNGSRING	
18	428003501	1	BAGUE D'ARRET DIN 471 40X1,75	SICHERUNGSRING	
19	10022057	1	ROUE A DENTURE INTERIEURE	HOHLRAD	
20	10022056	1	TUBE SUPPORT	TRAGROHR	
21	10021902	2	COUSSINET	LAGER	
22	10022055	1	ÉCROU	MUTTER	
23	10022054	1	BAGUE D'ARRET	SICHERUNGSRING	
24	10022053	1	GARNITURE ÉTANCHE À ANNEAU GLI	GLEITRINGDICHTUNG	
25	10021910	1	RONDELLE D'AJUSTEMENT DIN 988 159X179X0,	PASSSCHEIBE	
26	10021911	1	RONDELLE D'AJUSTEMENT DIN 988 159X179X0,	PASSSCHEIBE	
27	10021912	1	RONDELLE D'AJUSTEMENT DIN 988 159X179X0,	PASSSCHEIBE	

20.5.2008	VUE D ENSEMBLE	<input type="checkbox"/> 214 (2/2)
LIEBHERR	RÉDUCTEUR À SATELLITES I=50,579 PLANETENGETRIEBE I=50,579	10 00 622 8



302734

Pos.	Article	Quantité	Description	Bezeichnung	Serie
1	10002808	1	ROTOR	ROTOR	
2	10002809	1	ROULEMENT A BILLES -62082ZC3 40x80x18	RILLENKUGELLAGER	
3	10002809	1	ROULEMENT A BILLES -62082ZC3 40x80x18	RILLENKUGELLAGER	
4	428003501	1	BAGUE D'ARRET DIN 471 40X1,75	SICHERUNGSRING	
5	629623301	1	RONDELLE COMPENSAT 71X79X3,6X0,6	AUSGLEICHSSCHEIBE	
6	10002812	1	FLASQUE-BRIDE	FLANCSHLAGERSCHILD	
7	422060401	1	RONDELLE D'AJUSTEMENT DIN 988 63X80X1,5	PASSSCHEIBE	
	422016201	1	RONDELLE D'AJUSTEMENT DIN 988 63X80X0,2	PASSSCHEIBE	
9	428102501	1	BAGUE D'ARRET DIN 472 80X2,5	SICHERUNGSRING	
10	10002813	1	FLASQUE DE PALIER	LAGERSCHILD	
11	10002814	1	BAGUE DE TOLÉRANCE BN 35X23	TOLERANZRING	
12	10002815	1	VENTILATEUR	VENTILATOR	
13	10002816	1	CAPOT DE PROTECTION	SCHUTZHAUBE	
14	428003501	1	BAGUE D'ARRET DIN 471 40X1,75	SICHERUNGSRING	
15	10002817	1	PARTIE INFÉRIEURE DE LA BOÎTE	KLEMMKASTENUNTERTEIL	
16	10002818	1	COUVERCLE DE LA BOÎTE DE BORNE	KLEMMKASTENDECKEL	
17	629890301	1	PLANCHE À BORNES	KLEMMBRETT	
18	634048001	1	REDRESSEUR	GLEICHRICHTER	
19	10002819	1	CORNIÈRE DE FIXATION	BEFESTIGUNGSWINKEL	
20	710049501	1	JOINT RADIAL DIN 3760 35X52X7 A	RADIALWELLENDICHTRING	
21	10002822	1	BAGUE D'ADAPTATION	ADAPTERRING	
22	710015101	1	JOINT RADIAL DIN 3760 40X52X7 A NBR 70	RADIALWELLENDICHTRING	
23	10002265	1	FREIN 205V 56W 55Nm 35H7	BREMSE	
			⇒  216		
24	434130301	1	CLAVETTE PARALLELE DIN 6885 AB 10X8X32	PASSFEDER	
25	428003201	1	BAGUE D'ARRET DIN 471 38X1,75	SICHERUNGSRING	

20.5.2008
302734

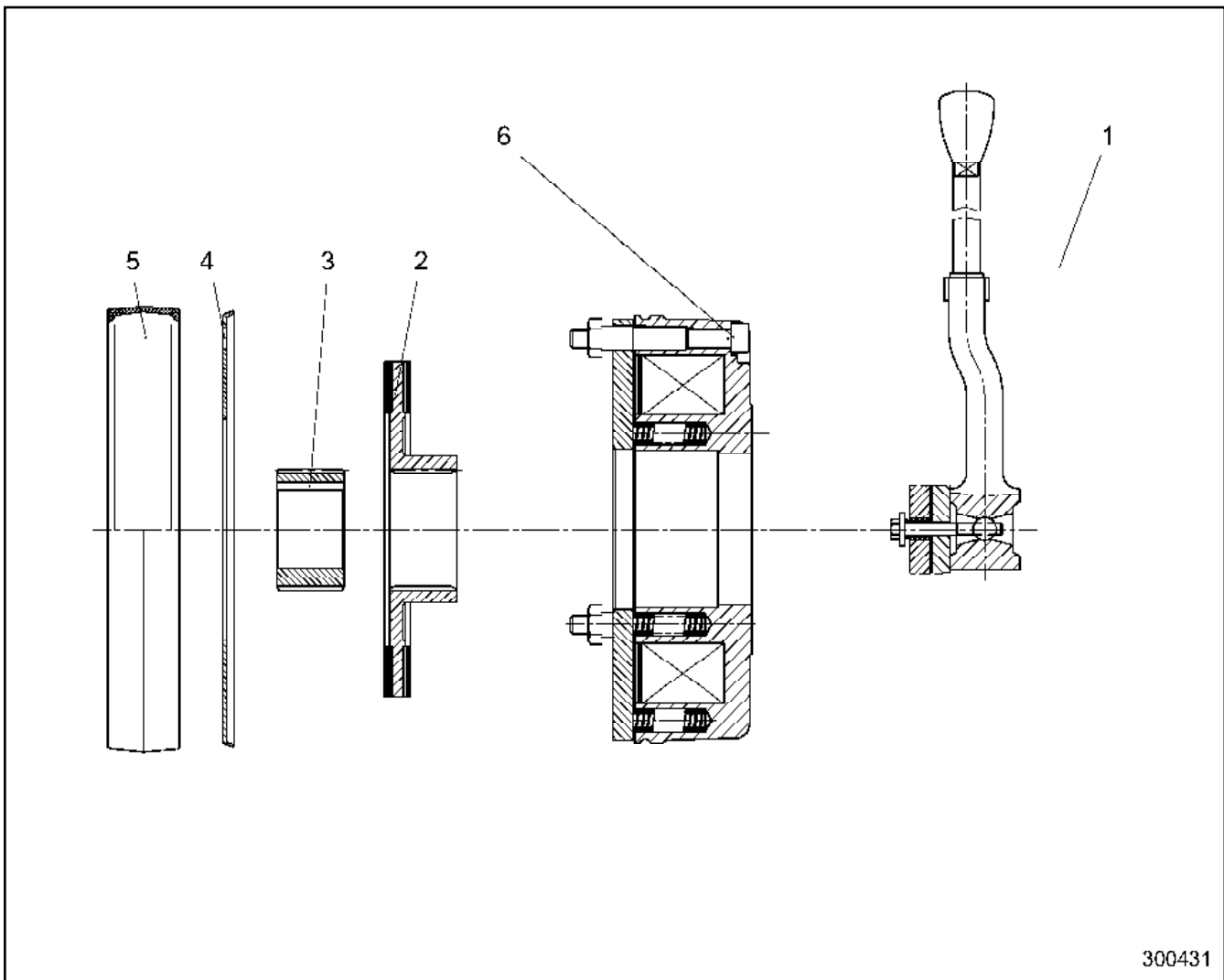
LIEBHERR

VUE D ENSEMBLE

MOTEUR
MOTOR

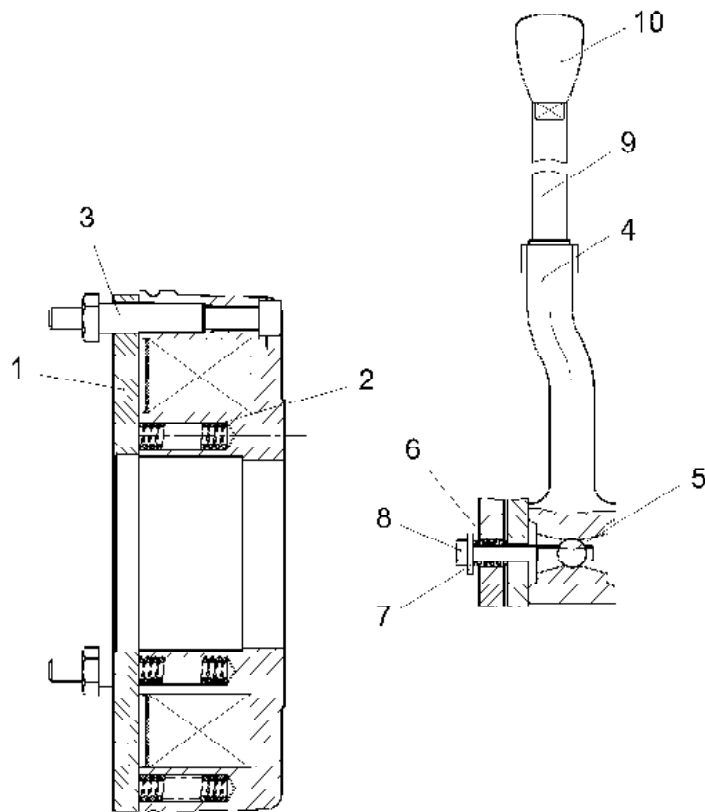
 215

61 05 267 01



300431

Pos.	Article	Quantité	Description	Bezeichnung	Serie
1	502894701	1	ELEMENT MAGNETIQUE 205V 56W 55Nm ⇒ □ 217	MAGNETTEIL	
2	502885201	1	ROTOR CPL	ROTOR KPL.	
3	502863801	1	MOYEU BO.35H7	NABE	
4	502860501	1	TOLE DE FRICTION	REIBBLECH	
5	502967301	1	ANNEAU DE PROTECTION	ABDECKRING	
6	4600179	3	VIS CYLINDRIQUE ISO 4762 M8x80 8.8 A2C	ZYLINDERSCHRAUBE	



300047

Pos.	Article	Quantité	Description	Bezeichnung	Serie
1	502884801	1	DISQUE DE TÔLE D'INDUIT	ANKERSCHEIBE	
2	502885001	6	RESSORT DE OU À PRESSION	DRUCKFEDER	
3	502862101	3	DOUILLE	HUELSE	
4	502885901	1	ARCHET DE DESSERRAGE A MAIN	HANDLUEFTBUEGEL	
5	502887101	2	AXE	BOLZEN	
6	502863601	2	RESSORT DE OU À PRESSION	DRUCKFEDER	
7	421600301	2	RONDELLE DIN 7349 5,3 ST	SCHEIBE	
8	406147601	2	VIS HEXAGONALE ISO 4014 M5X45 8.8	SECHSKANTSCHRAUBE	
9	502886101	1	LEVIER	HEBEL	
10	502852601	1	BOUTON M6	KNOPF	

20.5.2008
300047

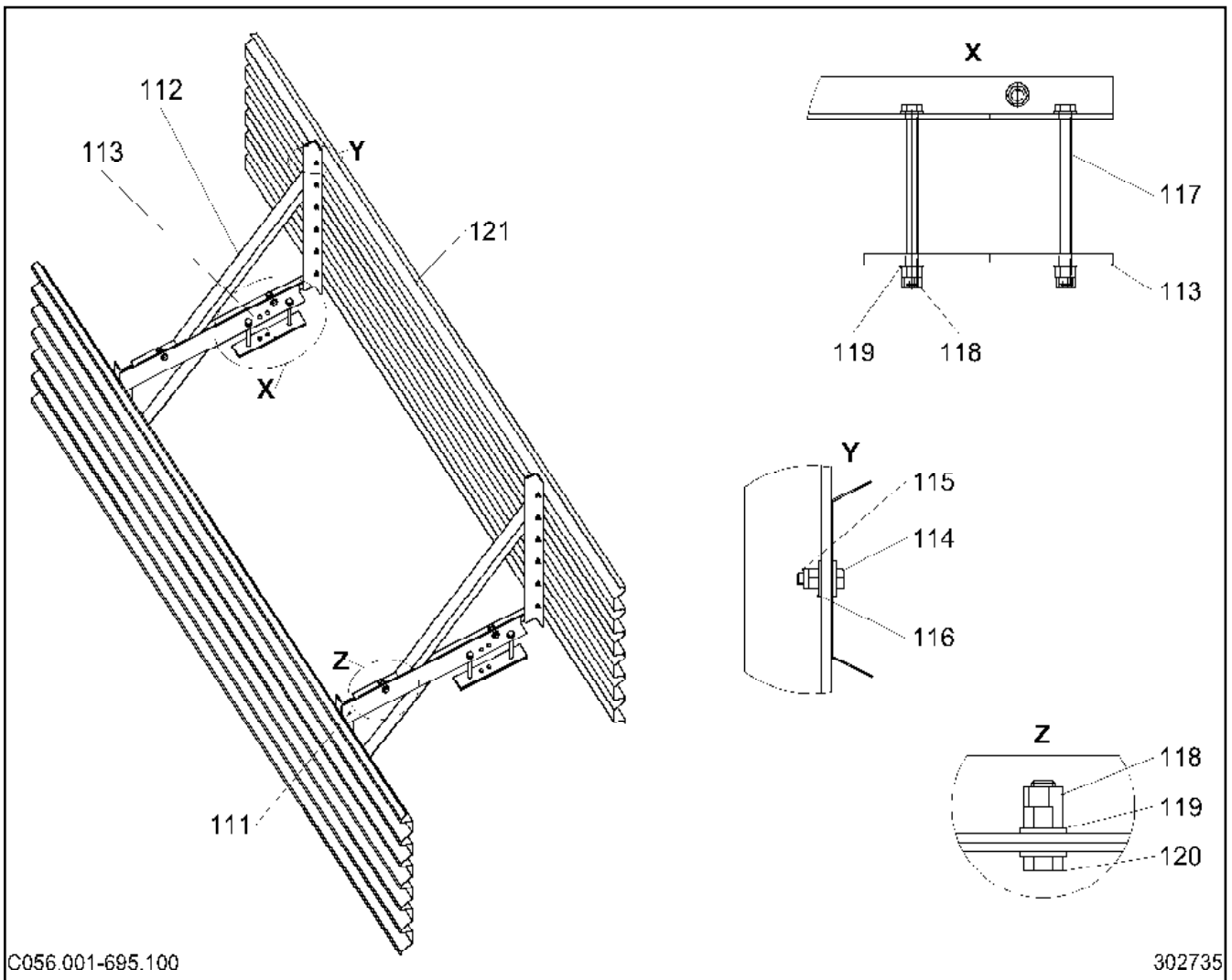
LIEBHERR

VUE D ENSEMBLE

ELEMENT MAGNETIQUE 205V 56W 55Nm
MAGNETTEIL 205V 56W 55Nm

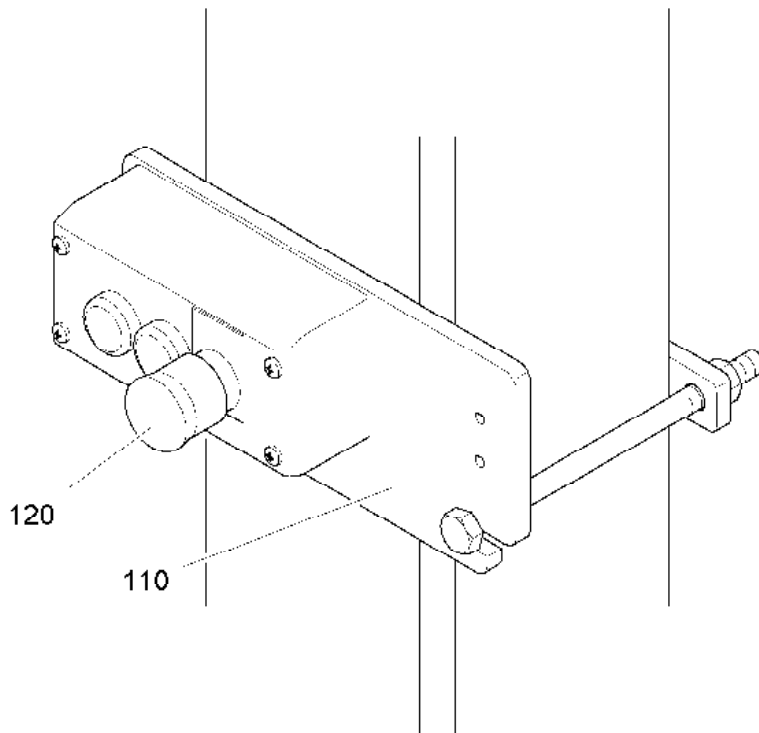
217

50 28 947 01



Pos.	Article	Quantité	Description	Bezeichnung	Serie
111	939099601	2	ATTACHE	HALTER	
112	939099701	2	ATTACHE	HALTER	
113	939099801	2	TÔLE 12X50X260	BLECH	
114	4000829	24	VIS HEXAGONALE ISO 4017 M6X20 8.8	SECHSKANTSCHRAUBE	20050721-
115	411902001	24	ECROU H M6	SECHSKANTMUTTER	
116	421800701	48	RONDELLE ISO 7093 A 6,4 ST	SCHEIBE	
117	406541201	4	VIS HEXAGONALE ISO 4017 M12X180 8.8	SECHSKANTSCHRAUBE	
118	411504801	16	ÉCROU ISO 4032 M12 10	MUTTER	
119	420001601	16	RONDELLE ISO 7089 12 ST	SCHEIBE	
120	4900100	4	VIS HEXAGONALE ISO 4017 M12X40 8.8 A3C	SECHSKANTSCHRAUBE	20050721-
121	205310001	2	TOLE A ONDES TRAPEZOIDALES	TRAPEZBLECH	

20.5.2008 302735	VUE D ENSEMBLE PANNEAU DE DÉRIVE WINDFAHNE	218 93 90 995 01
---------------------	--	---------------------



ELZ001ET005-000

304604

Pos.	Article	Quantité	Description	Bezeichnung	Serie
110	975076101	1	DISPOSITIF DE SERRAGE ⇒ □ 220	KLEMMVORRICHTUNG	
120	975076401	1	INSTALLATION ELECTRIQUE ⇒ □ 221	E-INST.	

20.5.2008
304604

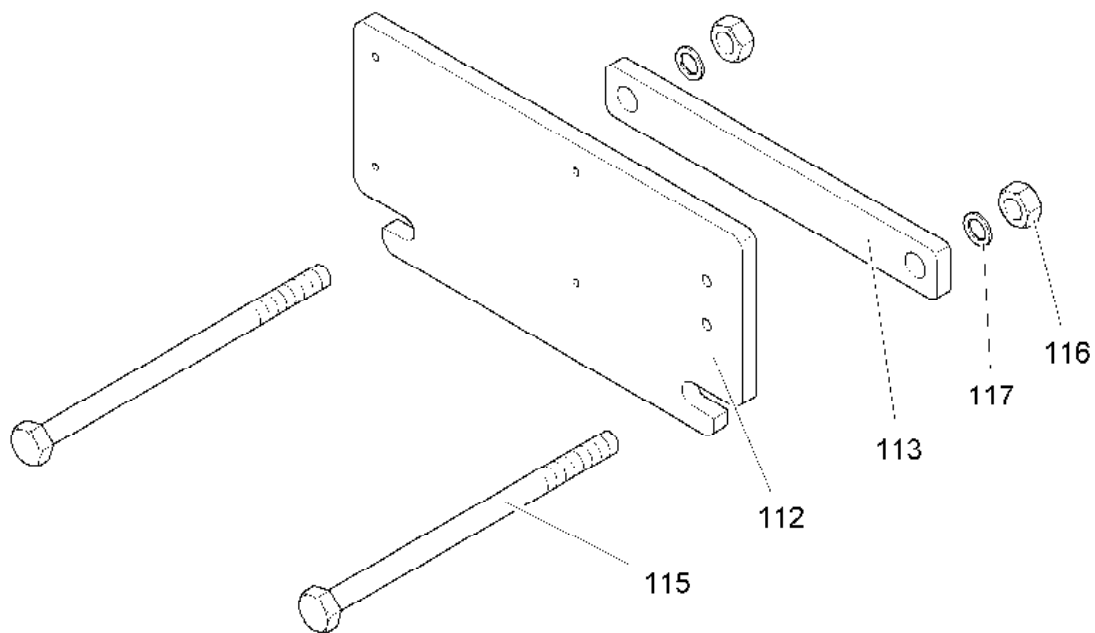
LIEBHERR

VUE D ENSEMBLE

MISE EN GIROUETTE
WINDFREISTELLUNG TURMFUSS

□ 219

97 50 760 01



ELZ001ET005-110

304605

Pos.	Article	Quantité	Description	Bezeichnung	Serie
112	975076301	1	PLAQUE DE SERRAGE 10X30X230	KLEMMPLATTE	
113	939838601	1	PLAQUE DE SERRAGE 10X130X270	KLEMMPLATTE	20010529-
115	4600240	2	VIS HEXAGONALE ISO 4014 M12X160 8.8	SECHSKANTSCHRAUBE	20050602-
116	411504801	2	ÉCROU ISO 4032 M12 10	MUTTER	
117	423911201	2	RONDELLE D'ARRET VS 12	SICHERUNGSSCHEIBE	20011011-

20.5.2008
304605

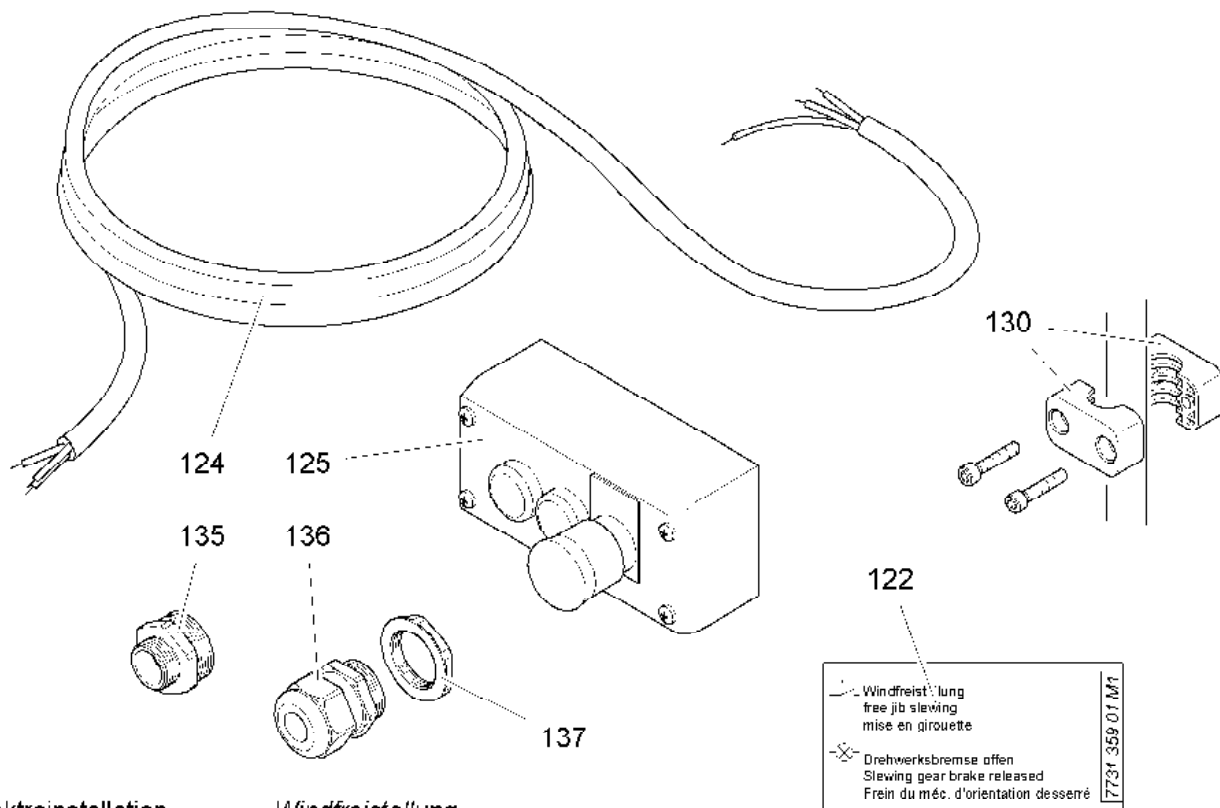
LIEBHERR

VUE D ENSEMBLE

DISPOSITIF DE SERRAGE
KLEMMVORRICHTUNG

220

97 50 761 01



Elektroinstallation
 electric installation
 installation électrique
 installazione elettrica
 instalación eléctrica
 электроинсталляция

- Windfreistellung
 - free jib slewing
 - disp. de mise en girouette
 - rotazione libera al vento
 - puesta en veleta
 - устр. свободного вращения крана по ветру

302766

Pos.	Article	Quantité	Description	Bezeichnung	Serie
122	773135901	1	PLAQUE	SCHILD	
124	600218801	60m	CONDUITE 10G 1,5	LEITUNG	
125	10002328	1	BOUTON-POUSSOIR MULTIPLE	MEHRFACHTTASTER	20010529-
130	602078301	1	COLLIER	SHELLE	20011002-
135	10004379	1	EXTENSION M25 - M32	ERWEITERUNG	20011002-
136	602442001	1	RACCORD DE CÂBLE	KABELVERSCHRAUBUNG	20011002-
137	602506401	1	CONTRE-ÉCROU M32	GEGENMUTTER	20011002-

20.5.2008
302766

LIEBHERR

VUE D ENSEMBLE

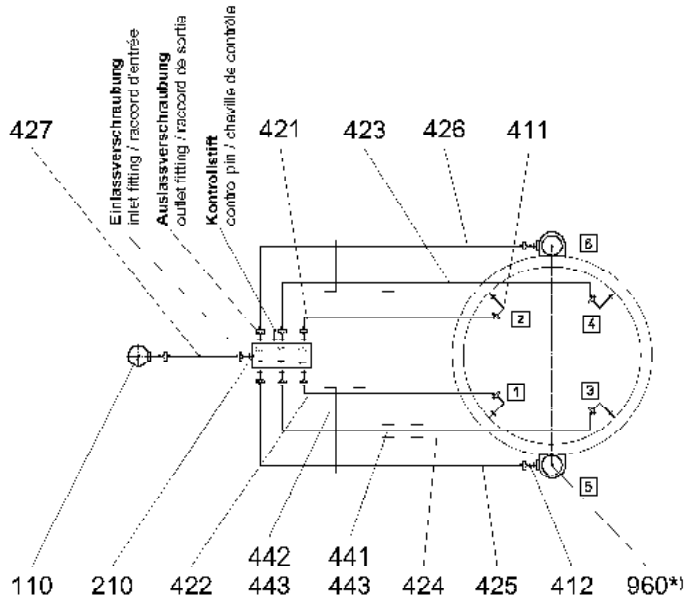
INSTALLATION ELECTRIQUE
E-INST.

221

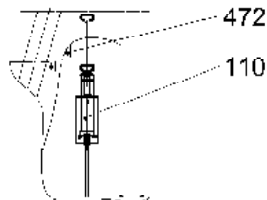
97 50 764 01

Verlegeplan

laying diagram / schéma de pose
 schema di posa / esquema de colocacion
 схема укладки

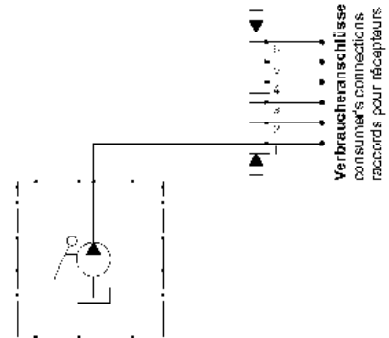


*): nicht serienmäßig / not standard / hors série
 non di serie / no estándar / не серийно



Schaltplan

circuit diagram / schéma de connexions
 schema elettrico / esquema eléctrico
 схема электрическая






Belegung

assignment / répartition
 distribuzione / distribución
 распределение

- 1 Kugeldrehkranz**
 ball slewing ring / couronne d'orientation / corona di rotazione / pista de giro / опорно-поворотный круг
- 2 Kugeldrehkranz**
 ball slewing ring / couronne d'orientation / corona di rotazione / pista de giro / опорно-поворотный круг
- 3 Kugeldrehkranz**
 ball slewing ring / couronne d'orientation / corona di rotazione / pista de giro / опорно-поворотный круг
- 4 Kugeldrehkranz**
 ball slewing ring / couronne d'orientation / corona di rotazione / pista de giro / опорно-поворотный круг
- 5 Ritzel**
 pinion / pignon / pignone / piñon / шестерня
- 6 Ritzel**
 pinion / pignon / pignone / piñon / шестерня

C051.002-419.000

302772

Pos.	Article	Quantité	Description	Bezeichnung	Serie
110	958551201	1	POMPE À MAIN ⇒  223	HANDPUMPE	
210	958604001	1	DISTRIBUTEUR ⇒  224	VERTEILER	
411	475551001	4	RACCORD	VERSCHRAUBUNG	
412	475551101	2	RACCORD	VERSCHRAUBUNG	
421	288901801	0.3m	TUYAU TECALAN	TECALANROHR	
422	288901801	0.9m	TUYAU TECALAN	TECALANROHR	
423	288901801	1.4m	TUYAU TECALAN	TECALANROHR	
424	288901801	2m	TUYAU TECALAN	TECALANROHR	
425	288901801	1.7m	TUYAU TECALAN	TECALANROHR	
426	288901801	2.5m	TUYAU TECALAN	TECALANROHR	
427	991414301	1	FLEXIBLE	SCHLAUCH	
441	7364927	4	SUPPORT DE SERRAGE DIN 3015-1 L 0 R 6 PP S	KLEMMHAELFTE	20070330-
442	7365090	8	SUPPORT DE SERRAGE DIN 3015-1 L 0 R 12 PP	KLEMMHAELFTE	20070330-
443	400106001	6	VIS DIN 84 M6X25 5.8	SCHRAUBE	
471		1	GRAISSE	FETT	20000614-
472	957721101	1	PLAQUE 40X66	SCHILD	
960	958551101	2	COUVERCLE ⇒  225	ABDECKUNG	20080529-

20.5.2008
 302772

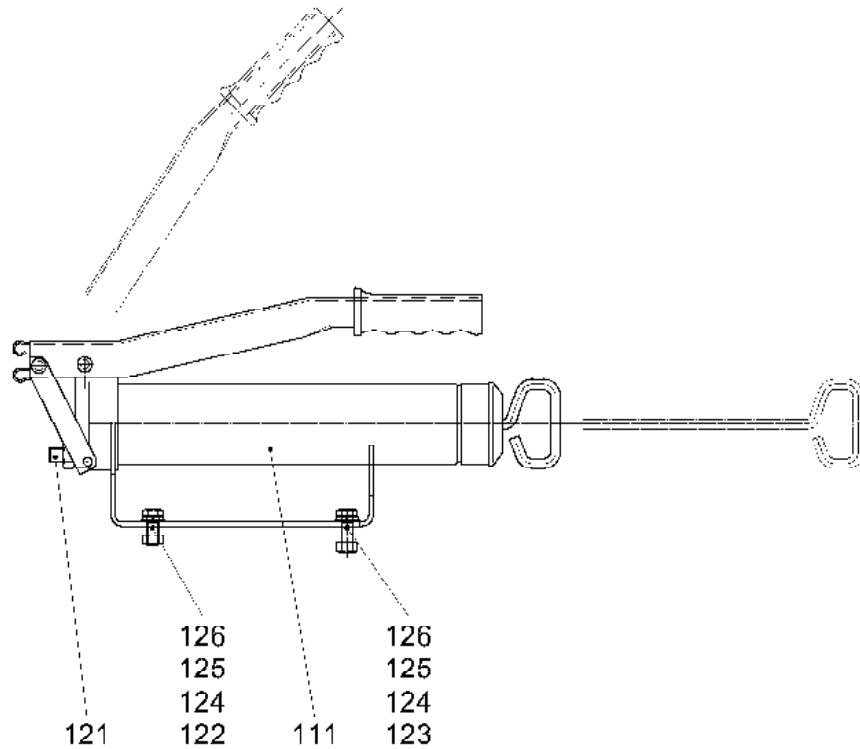
LIEBHERR

VUE D ENSEMBLE

DISPOS.DE GRAISSAGE CENTRALISE
 ZENTRALSCHMIERANLAGE

 222

95 86 039 01



C041.002-419.110

302775

Pos.	Article	Quantité	Description	Bezeichnung	Serie
111	510118701	1	POMPE À MAIN	HANDPUMPE	19990329-
121	471060901	1	RACCORD M10X1	VERSCHRAUBUNG	19981120-
122	4900089	2	VIS HEXAGONALE ISO 4017 M8x20 8.8 A2C	SECHSKANTSCHRAUBE	20050721-
123	4900128	1	VIS HEXAGONALE ISO 4017 M8x25 8.8 A2C	SECHSKANTSCHRAUBE	20050721-
124	411508001	3	ÉCROU ISO 4032 M8 8	MUTTER	19981120-
125	420001201	3	RONDELLE ISO 7089 8 ST	SCHEIBE	19981120-
126	423910801	3	RONDELLE D'ARRET VS 8	SICHERUNGSSCHEIBE	20011011-

20.5.2008
302775

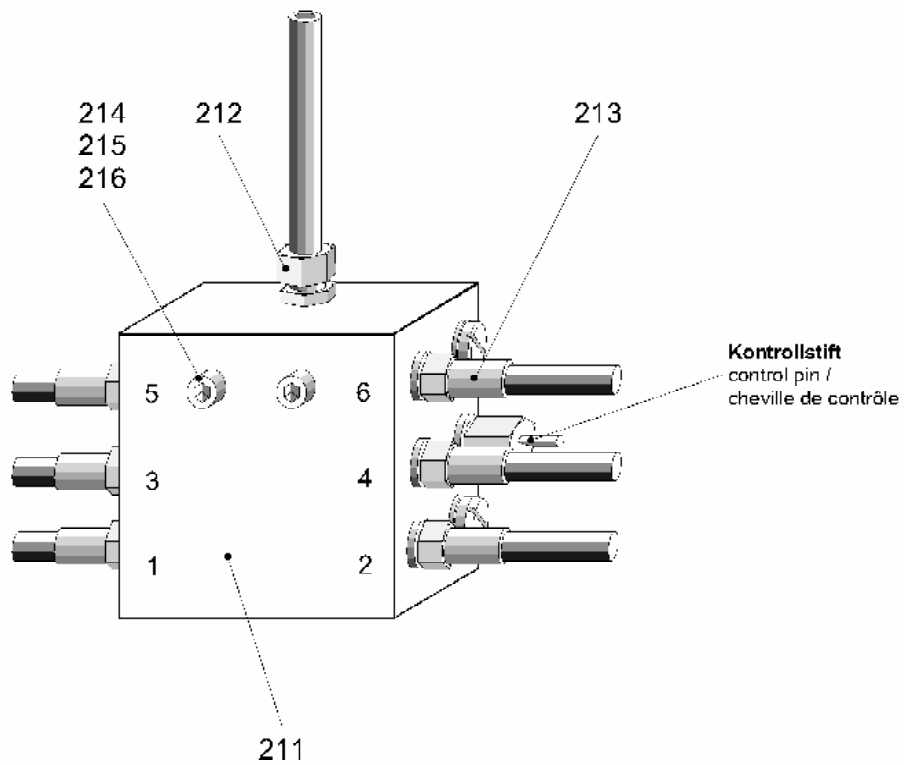
LIEBHERR

VUE D ENSEMBLE

POMPE À MAIN
HANDPUMPE

223

95 85 512 01



C051.002-419.210

302776

Pos.	Article	Quantité	Description	Bezeichnung	Serie
211	510150401	1	DISTRIBUTEUR PROGRESSIF SSV	PROGRESSIVVERTEILER	
212	471631501	1	RACCORD	VERSCHRAUBUNG	
213	510136501	6	GARNITURE DE SORTIE	AUSLASSGARNITUR	
214	4600250	2	VIS HEXAGONALE ISO 4014 M6X70 8.8	SECHSKANTSCHRAUBE	20050602-
215	423910601	2	RONDELLE D'ARRET VS 6	SICHERUNGSSCHEIBE	20011011-
216	999698601	2	TUBE	ROHR	

20.5.2008
302776

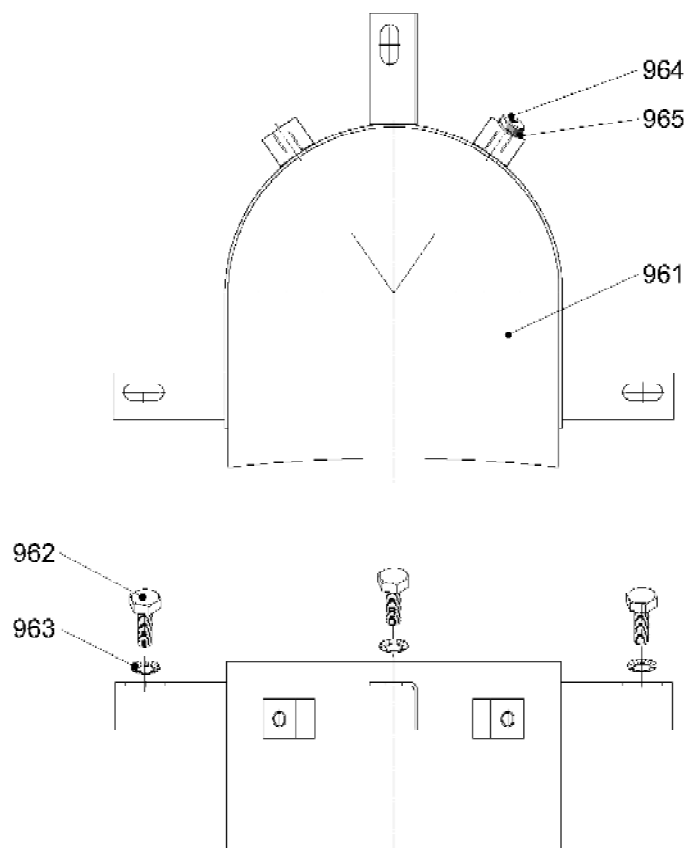
LIEBHERR

VUE D ENSEMBLE

DISTRIBUTEUR
VERTEILER

224

95 86 040 01



C041.001-419.960

301896

Pos.	Article	Quantité	Description	Bezeichnung	Serie
961	955848601	1	COUVERCLE	ABDECKUNG	
962	4900090	3	VIS HEXAGONALE ISO 4017 M10X16 8.8 A3C	SECHSKANTSCHRAUBE	
963	423911001	3	RONDELLE D'ARRET VS 10	SICHERUNGSSCHEIBE	
964	510651901	1	BOUCHON FILETÉ	VERSCHLUSSSCHRAUBE	
965	710101301	1	BAGUE D'ÉTANCHÉITÉ DIN 7603 A 10X13,5 CU	DICHTRING	

20.5.2008
301896

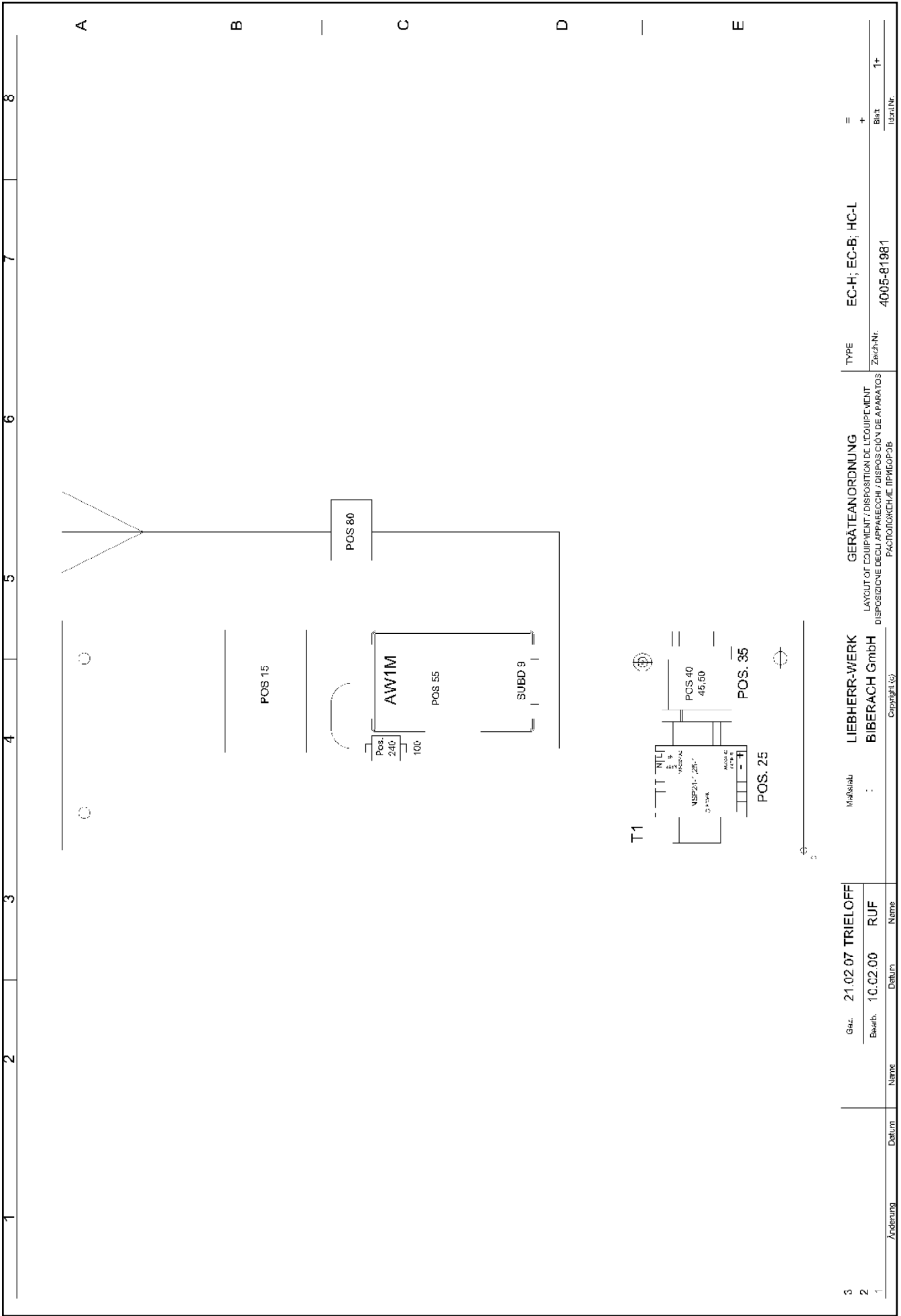
LIEBHERR

VUE D ENSEMBLE

COUVERCLE
ABDECKUNG

225

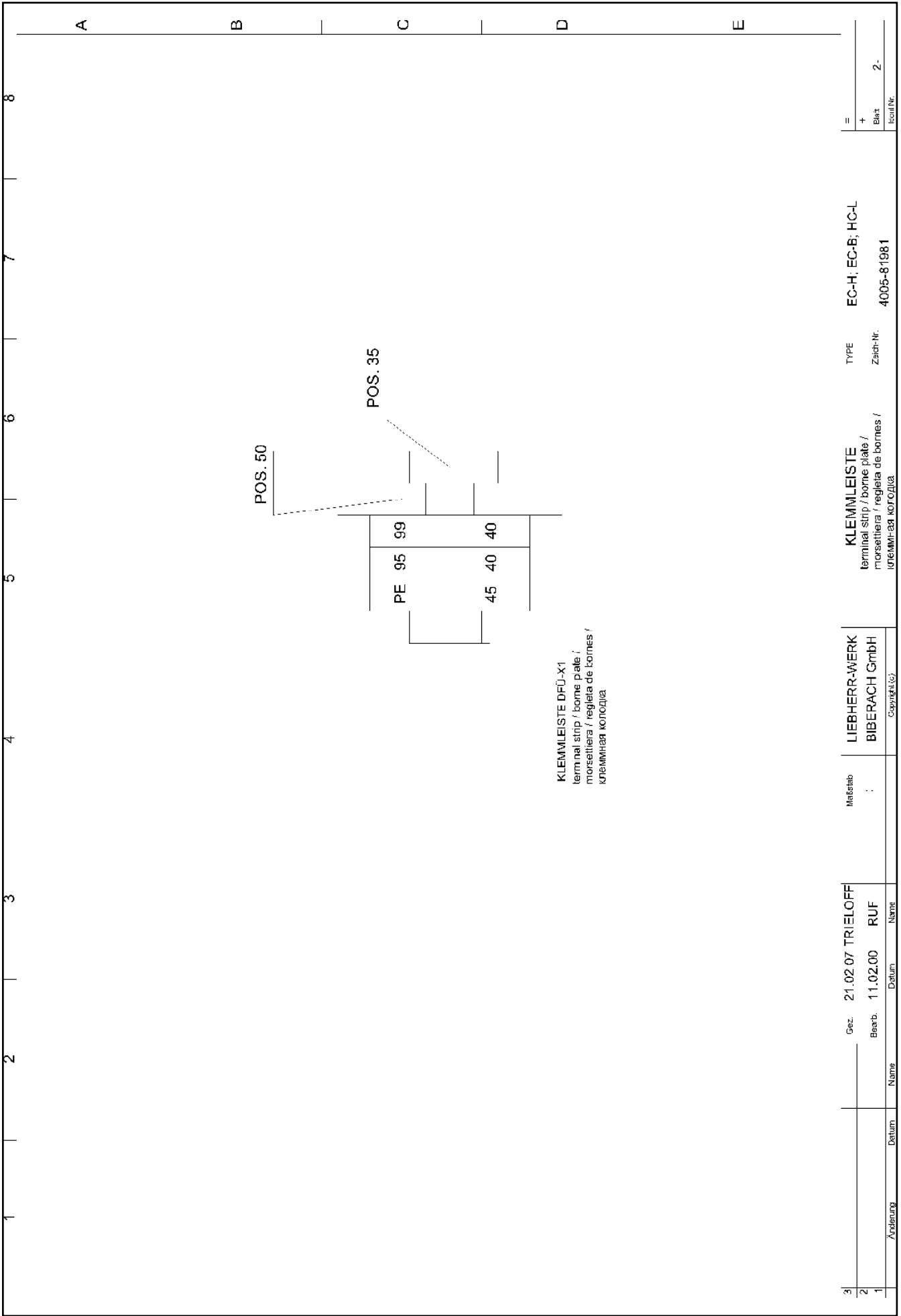
95 85 511 01



20.5.2008
300488
LIEBHERR

VUE D ENSEMBLE
ARMOIRE DE COMMANDE
SCHALTSCHRANK

226 (1/3)
93 15 315 01



20.5.2008
300489



VUE D ENSEMBLE

ARMOIRE DE COMMANDE
SCHALTSCHRANK

227 (2/3)

93 15 315 01

Pos.	Article	Quantité	Description	Bezeichnung	Serie
10	989223101	1	PLAQUE DE MONTAGE 3,0X200X560	MONTAGEPLATTE	
15	931532301	1	PLAQUE D'IDENTIFICATION	TYPENSCHILD	
25	10169350	1	BLOC D'ALIMENTATION	NETZGERAET	20070209-
30	10002421	1	CONDUITE 6POL.	LEITUNG	
35	263054902	0.15m	RÉGLETTE SUPPORT	TRAGSCHIENE	
40	636102501	2	BORNE	KLEMME	
45	636102301	1	BORNE	KLEMME	
50	636109601	2	PINCE FINALE	ENDKLAMMER	
60	975851001	1	CONDUITE DE PILOTAGE	STEUERLEITUNG	
65	975850001	1	CONDUITE DE PILOTAGE	STEUERLEITUNG	
70	932713701	1	MODEM	MODEM	20070209-
71	10029132	1	MODEM	MODEM	20070209-
73	932713501	1	AUTOCOLLANT	AUFKLEBER	20070209-
74	932713201	1	AUTOCOLLANT	AUFKLEBER	20070209-
80	10169741	1	ANTENNE	ANTENNE	20070209-
90	600921001	1	CONDUITE	LEITUNG	20070209-
100	605032201	1	RACCORD A NIPPLE	NIPPELVERBINDER	20070209-
200	4600386	4	VIS HEXAGONALE ISO 4017 M8X60 8.8	SECHSKANTSCHRAUBE	
210	411508001	4	ÉCROU ISO 4032 M8 8	MUTTER	
220	420001201	4	RONDELLE ISO 7089 8 ST	SCHEIBE	
230	423910801	4	RONDELLE D'ARRET VS 8	SICHERUNGSSCHEIBE	
240	602007808	2	SUPPORT DE SERRAGE DIN 3015-1 L 0 G 10 PP	KLEMMHAELFTE	20071019-

20.5.2008

VUE D ENSEMBLE

228 (3/3)

LIEBHERR

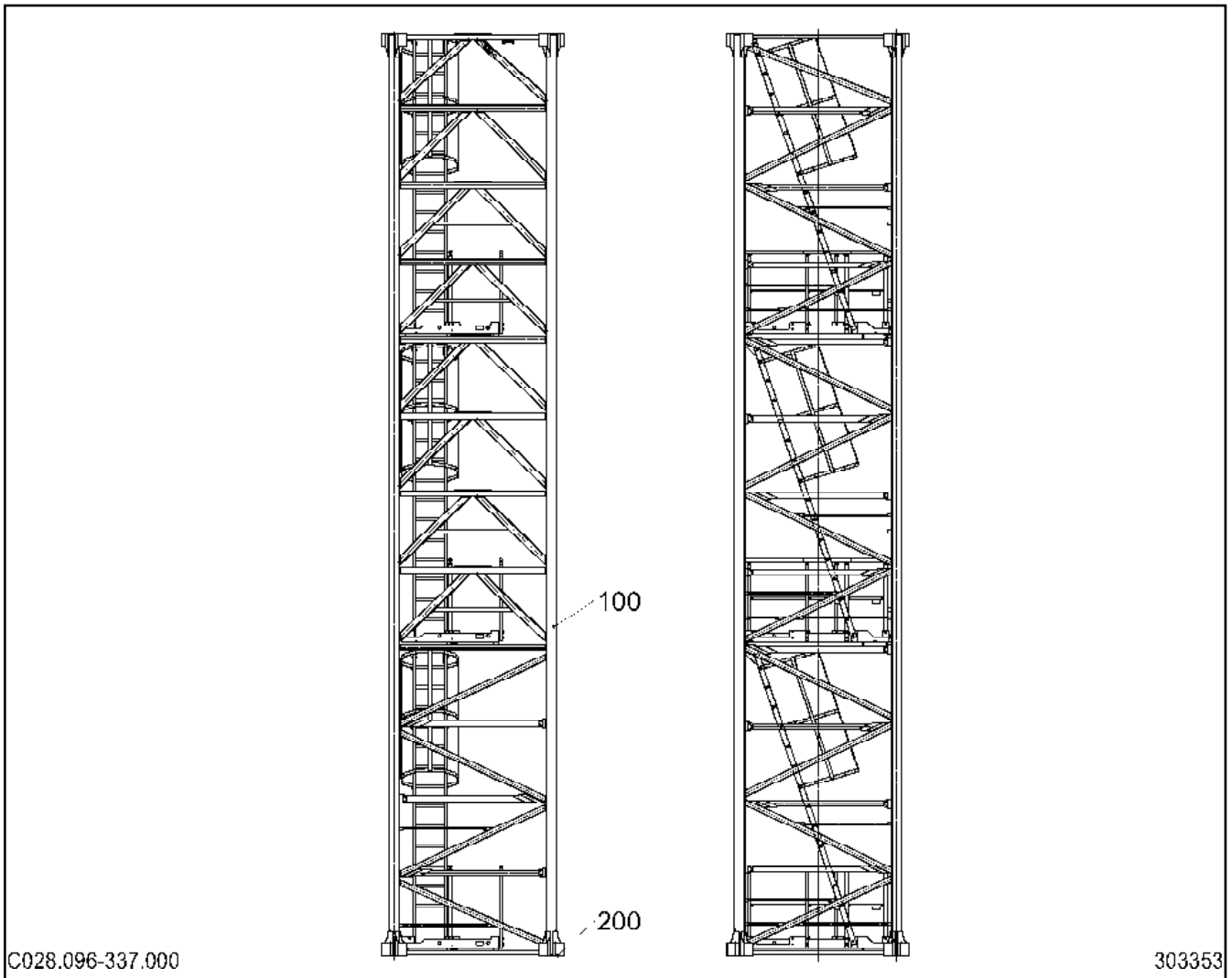
ARMOIRE DE COMMANDE
SCHALTSCHRANK

93 15 315 01

OHNE BILD
WITHOUT ILLUSTRATION
SANS PLANCHE

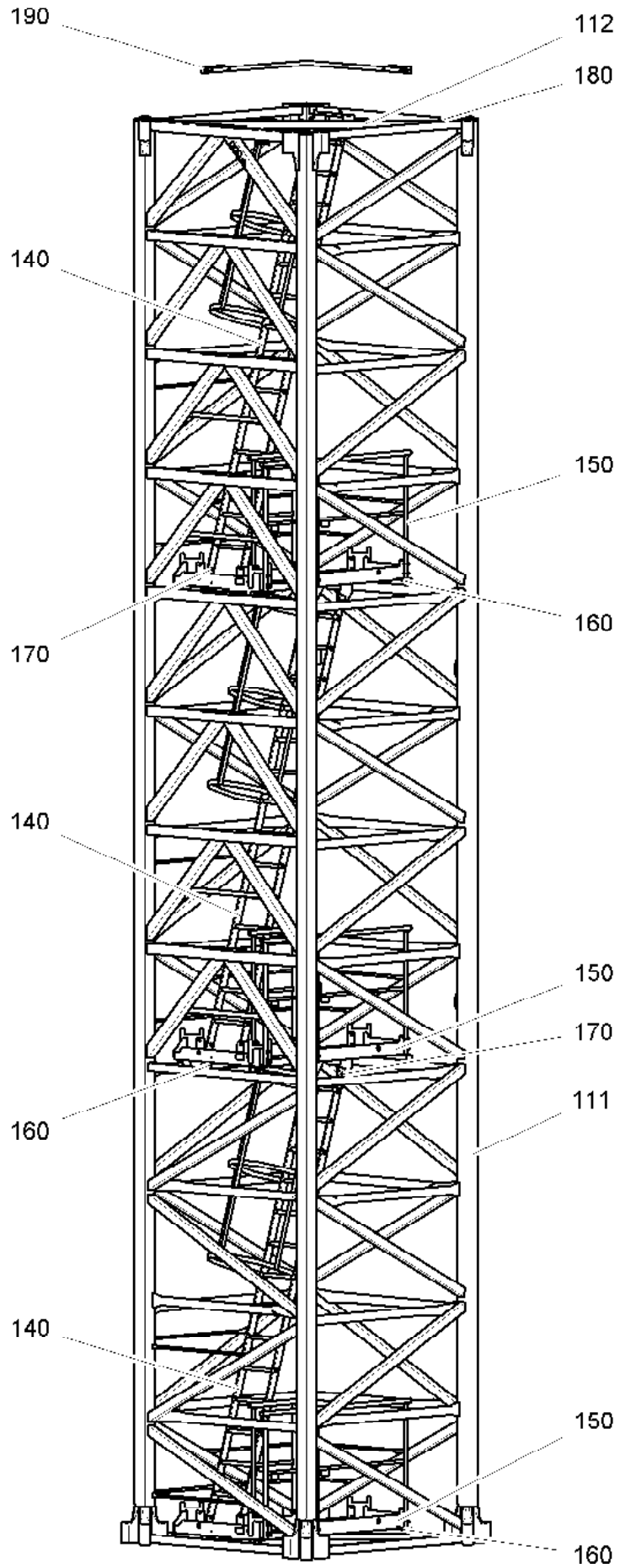
Pos.	Article	Quantité	Description	Bezeichnung	Serie
1	600224501	1m	CONDUITE	LEITUNG	
2	602320101	1	EMBOUT SERTI CHEVILLE	QUETSCHKABELSCHUH-STIFT	

20.5.2008 100000 LIEBHERR	VUE D ENSEMBLE CABLE D'AMENEE DE COURANT 4X35mm ² STROMZUFUEHRUNGSLEITUNG 4X35mm ²	<input type="checkbox"/> 229 99 61 000 01
--	--	--



Pos.	Article	Quantité	Description	Bezeichnung	Serie
100	969437801	1	ÉLÉMENT DE MÂT ⇒ □ 231	TURMSTUECK	
200	953847701	2	FIXATION POUR ÉLÉMENT DE MÂT ⇒ □ 239	VERBINDUNGSMATERIAL TU	

20.5.2008 303353	VUE D ENSEMBLE MÂT DE BASE / ÉLÉMENT DE MÂT D GRUNDTURMSTUECK	□ 230 96 94 377 01
---------------------	---	-----------------------



C028.096-337.100

303354

20.5.2008
303354







LIEBHERR


VUE D ENSEMBLE

ÉLÉMENT DE MÂT
TURMSTUECK

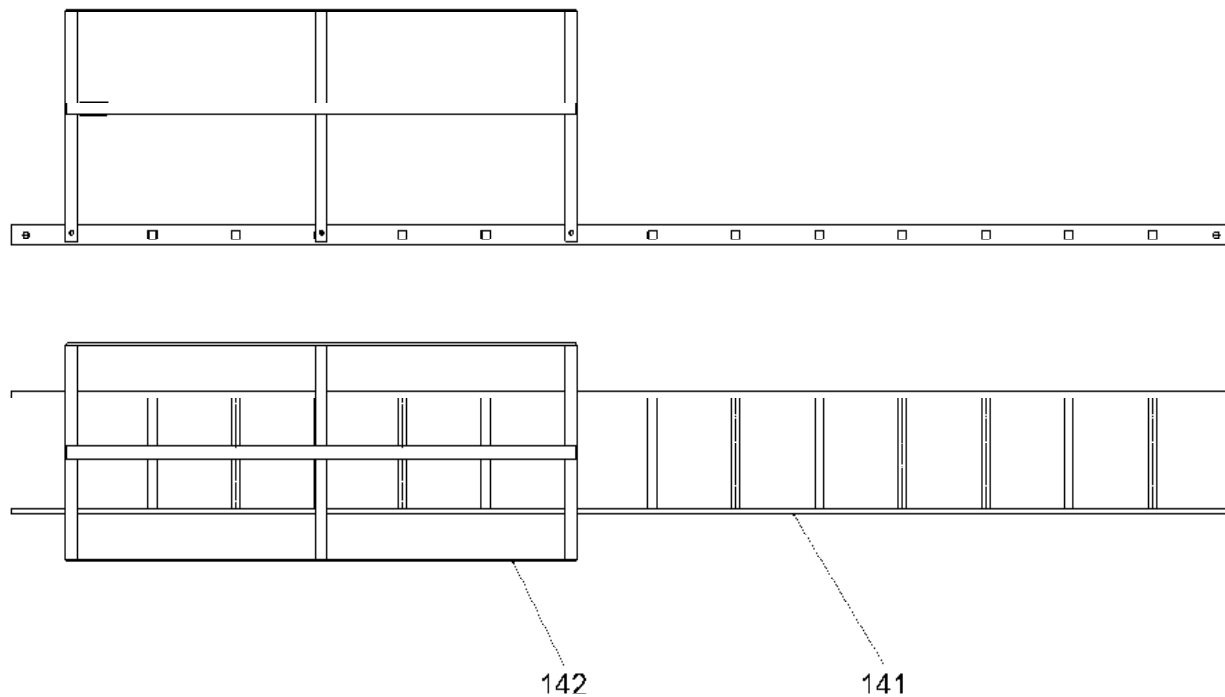
□ 231 (1/2)

96 94 378 01

Pos.	Article	Quantité	Description	Bezeichnung	Serie
111	969438001	1	ÉLÉMENT DE MÂT	TURMSTUECK	
112	970143001	1	EQUERRE	WINKEL	
140	970149901	3	ÉCHELLE ⇒  233	LEITER	
150	970059201	3	PLATE-FORME ⇒  234	PODEST	
160	938635401	3	FIXATION POUR PLATE-FORME ⇒  235	VERBINDUNGSMATERIAL POD	
170	970159201	3	FIXATION POUR ÉCHELLE ⇒  236	VERBINDUNGSMATERIAL LEITE	
180	970159801	1	FIXATION POUR EQUERRE ⇒  237	VERBINDUNGSMATERIAL WIN	
190	970508001	1	JEU DE LA RESSORT DU FREIN ⇒  238	ABSTURZSICHERUNG	20071004-

20.5.2008	VUE D ENSEMBLE ÉLÉMENT DE MÂT TURMSTUECK	 232 (2/2) 96 94 378 01
-----------	--	---

LIEBHERR



C040.037-331.140

303355

Pos.	Article	Quantité	Description	Bezeichnung	Serie
141	970149801	1	ÉCHELLE	LEITER	
142	970149701	1	CRINOLINE	RUECKENSCHUTZ	

20.5.2008
303355

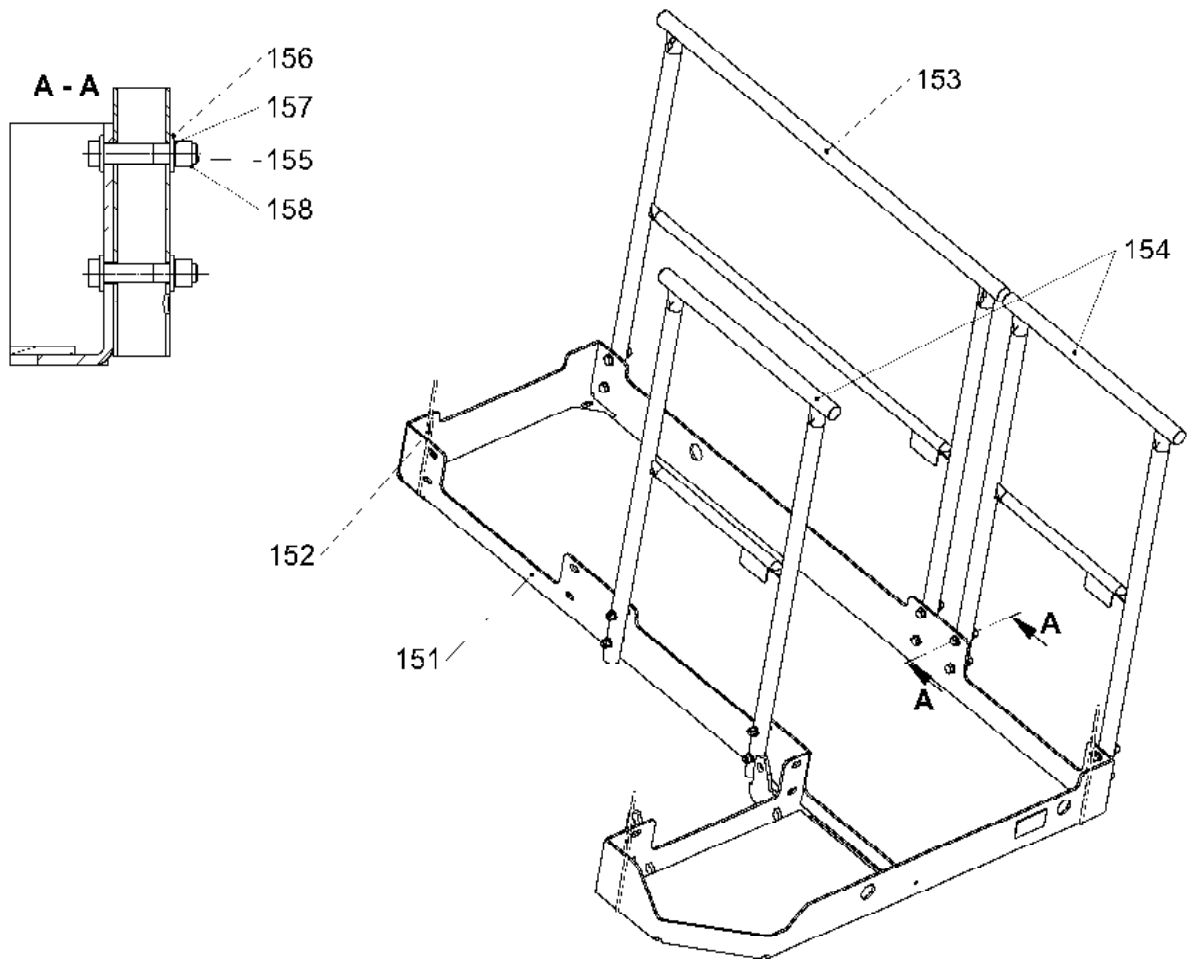
LIEBHERR

VUE D ENSEMBLE

ÉCHELLE
LEITER

233

97 01 499 01



C028.096-337.150

303356

Pos.	Article	Quantité	Description	Bezeichnung	Serie
151	970059301	1	PLATE-FORME	PODEST	
153	988016401	1	GARDE-CORPS 2-1100/1200/500	GELAENDER	
154	988001201	2	GARDE-CORPS 2-1100/600/500	GELAENDER	
155	4600514	12	VIS HEXAGONALE ISO 4014 M12X65 8.8	SECHSKANTSCHRAUBE	
156	420001601	24	RONDELLE ISO 7089 12 ST	SCHEIBE	
157	423911201	12	RONDELLE D'ARRET VS 12	SICHERUNGSSCHEIBE	
158	411504801	12	ÉCROU ISO 4032 M12 10	MUTTER	

20.5.2008
303356

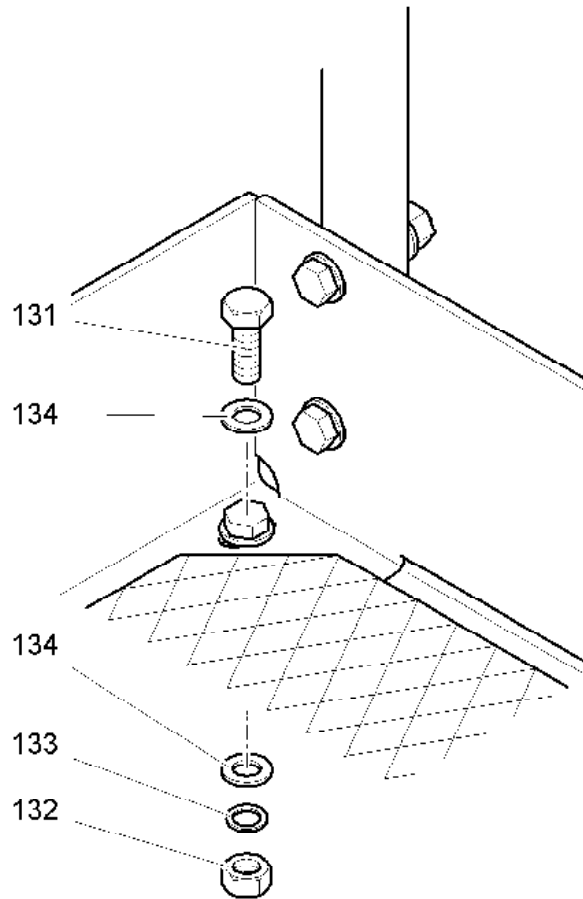
LIEBHERR

VUE D ENSEMBLE

PLATE-FORME
PODEST

234

97 00 592 01



C 028.047 - 332.130

301182

Pos.	Article	Quantité	Description	Bezeichnung	Serie
131	4900204	4	VIS HEXAGONALE ISO 4017 M12X35 8.8	SECHSKANTSCHRAUBE	
132	411504801	4	ÉCROU ISO 4032 M12 10	MUTTER	
133	423911201	4	RONDELLE D'ARRET VS 12	SICHERUNGSSCHEIBE	
134	420001601	8	RONDELLE ISO 7089 12 ST	SCHEIBE	

20.5.2008
301182

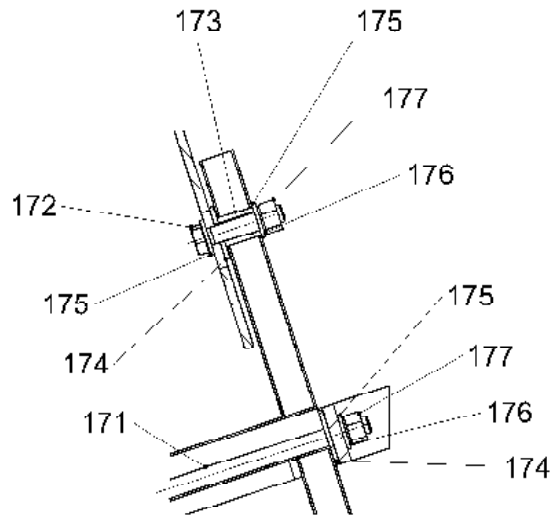
LIEBHERR

VUE D ENSEMBLE

FIXATION POUR PLATE-FORME
VERBINDUNGSMATERIAL PODEST

235

93 86 354 01



C028.096-337.100

303357

Pos.	Article	Quantité	Description	Bezeichnung	Serie
171	10170097	3	TIGE FILETÉE DIN 976 M12x500 8.8 B	GEWINDESTANGE	
172	4600312	4	VIS HEXAGONALE ISO 4017 M12X55 8.8	SECHSKANTSCHRAUBE	
173	970146601	4	DOUILLE 12,8X20X25	HUELSE	
174	10168174	8	RONDELLE DIN 902113	SCHEIBE	
175	420001601	14	RONDELLE ISO 7089 12 ST	SCHEIBE	
176	423911201	10	RONDELLE D'ARRET VS 12	SICHERUNGSSCHEIBE	
177	411504801	10	ÉCROU ISO 4032 M12 10	MUTTER	

20.5.2008
303357

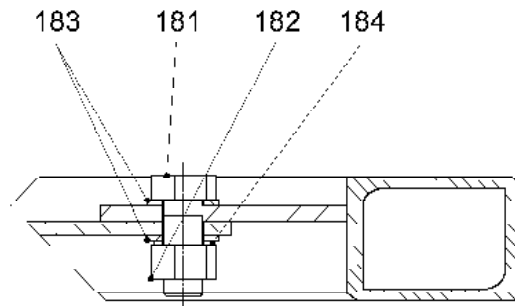
LIEBHERR

VUE D ENSEMBLE

FIXATION POUR ÉCHELLE
VERBINDUNGSMATERIAL LEITER

236

97 01 592 01



C028.096-337.180

303358

Pos.	Article	Quantité	Description	Bezeichnung	Serie
181	4600078	2	VIS HEXAGONALE ISO 4017 M20X50 8.8	SECHSKANTSCHRAUBE	
182	411505201	2	ÉCROU ISO 4032 M20 10	MUTTER	
183	420002101	4	RONDELLE ISO 7089 20 ST	SCHEIBE	
184	423912001	2	RONDELLE D'ARRET VS 20	SICHERUNGSSCHEIBE	

20.5.2008
303358

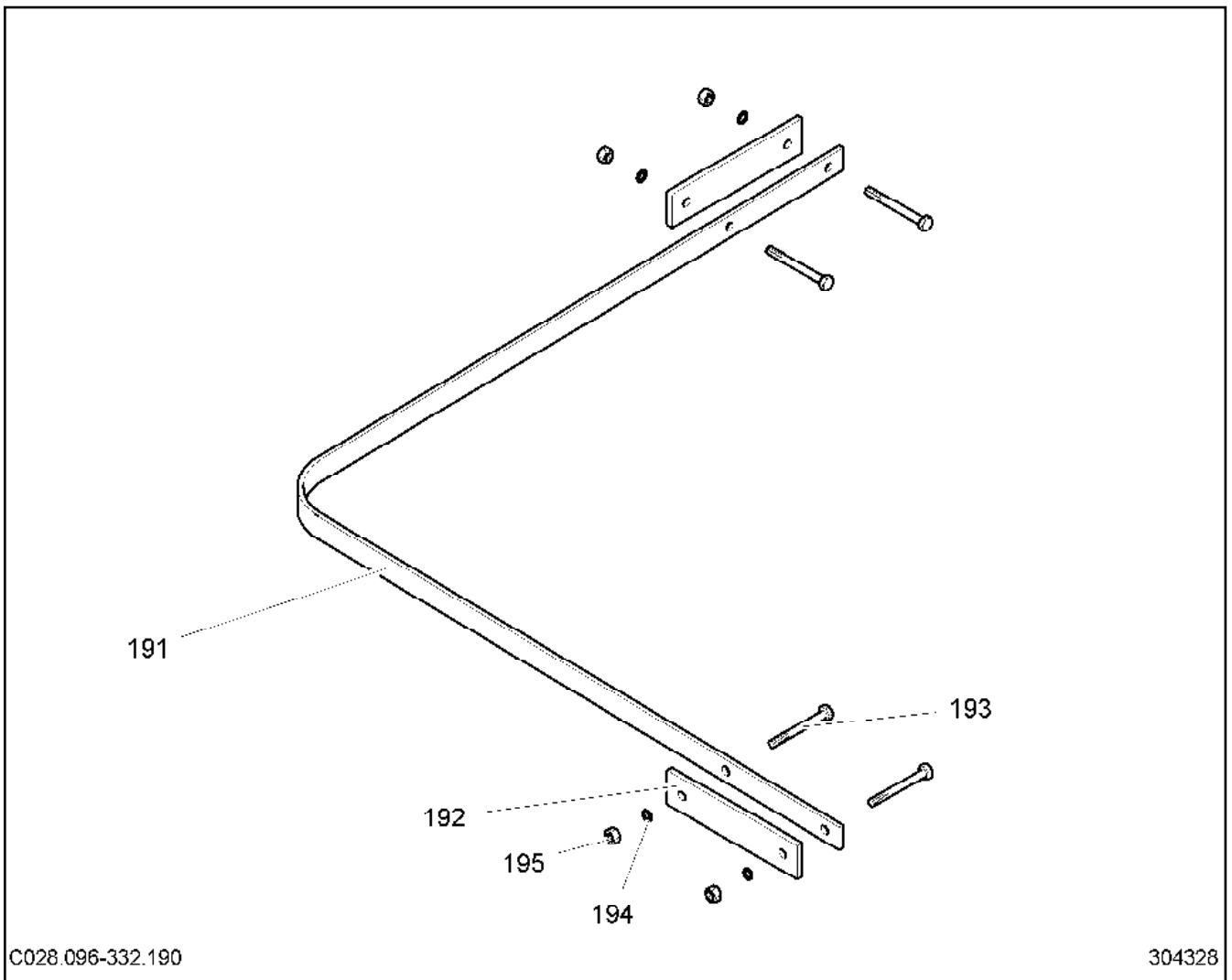
LIEBHERR

VUE D ENSEMBLE

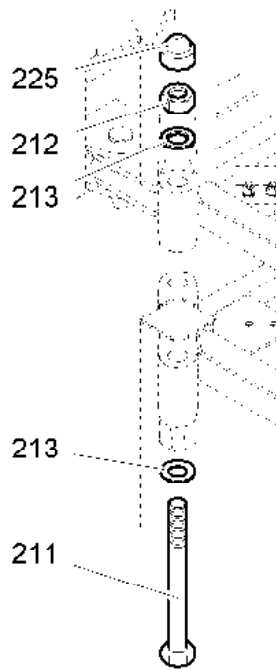
FIXATION POUR EQUERRE
VERBINDUNGSMATERIAL WINKEL

237

97 01 598 01



Pos.	Article	Quantité	Description	Bezeichnung	Serie
191	970508101	1	TÔLE 8X40X2314	BLECH	
192	958433101	2	LISTEL 10X60X265	LEISTE	
193	4600246	4	VIS HEXAGONALE ISO 4014 M12X110 8.8 A3C	SECHSKANTSCHRAUBE	
194	423911201	4	RONDELLE D'ARRET VS 12	SICHERUNGSSCHEIBE	
195	411504801	4	ÉCROU ISO 4032 M12 10	MUTTER	



C 028.047 - 332.200

302663

Pos.	Article	Quantité	Description	Bezeichnung	Serie
211	406290501	8	VIS HEXAGONALE LN 31 M45X440 12.9	SECHSKANTSCHRAUBE	
212	411518401	8	ÉCROU LN 32 M45 12	MUTTER	
213	421504101	16	RONDELLE LN 75 46	SCHEIBE	
225	779014501	8	CAPOT DE PROTECTION	SCHUTZKAPPE	

20.5.2008
302663

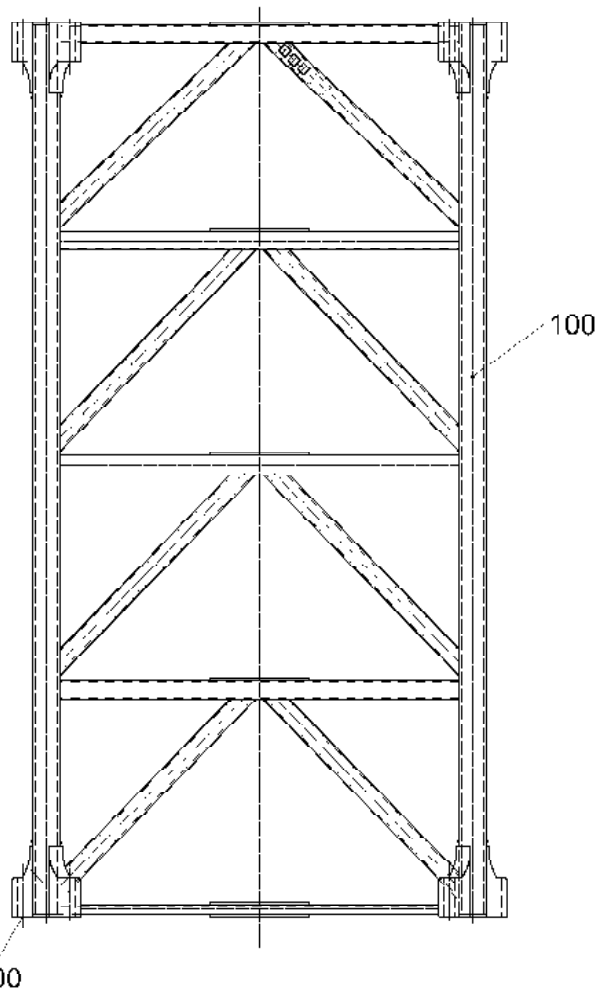
LIEBHERR

VUE D ENSEMBLE

FIXATION POUR ÉLÉMENT DE MÂT
VERBINDUNGSMATERIAL TURMSTUECK

239

95 38 477 01



C028.047-332.000

302821

Pos.	Article	Quantité	Description	Bezeichnung	Serie
100	938575101	1	ÉLÉMENT DE MÂT 4,14m ⇒ □ 241	TURMSTUECK	19990510-
200	953847701	1	FIXATION POUR ÉLÉMENT DE MÂT ⇒ □ 239	VERBINDUNGSMATERIAL TU	

20.5.2008
302821

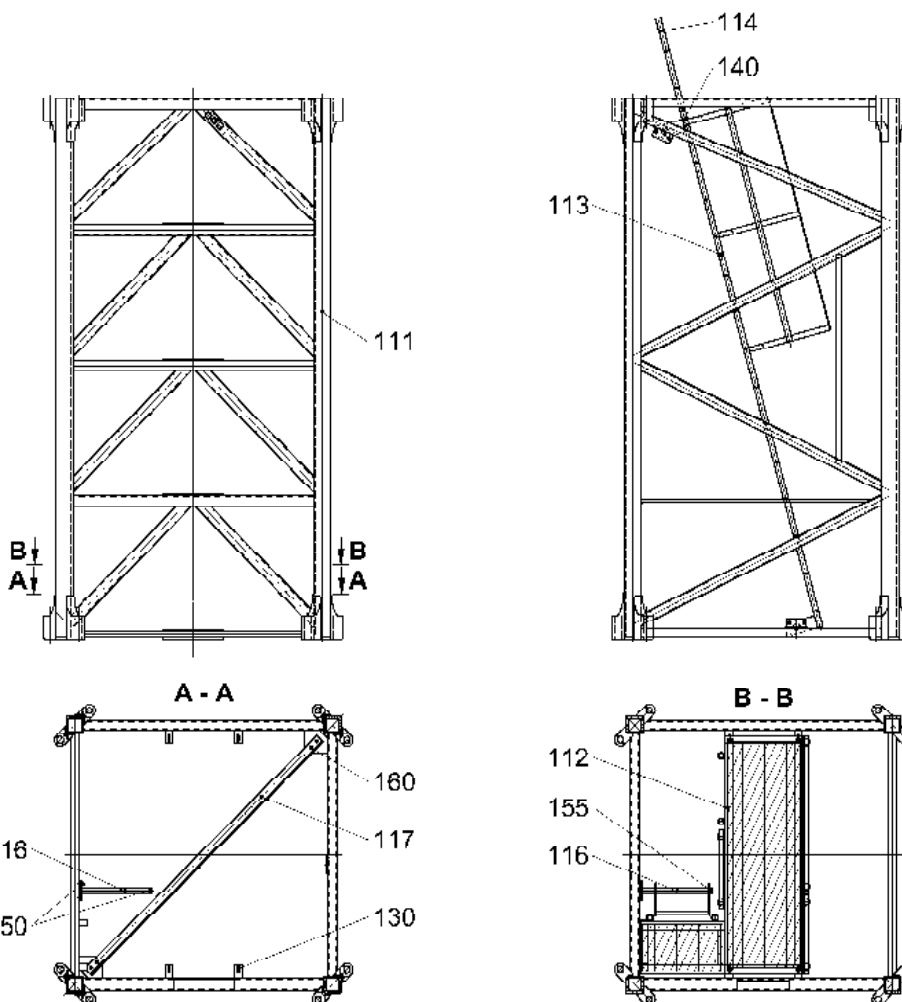
LIEBHERR

VUE D ENSEMBLE

ÉLÉMENT DE MÂT 4,14m
TURMSTUECK 4,14m

□ 240

95 38 475 01



C028.047-332.100

302822

Pos.	Article	Quantité	Description	Bezeichnung	Serie
111	953847601	1	ÉLÉMENT DE MÂT 4,14m	TURMSTUECK	
112	954436601	1	PLATE-FORME ⇒ □ 242	PODEST	
113	957451801	1	ÉCHELLE	LEITER	
114	957451901	1	ÉCHELLE	LEITER	
116	955104301	2	POUTRE	BALKEN	
117	955134801	2	EQUERRE	WINKEL	
118	970621701	1	TÔLE 4X120X540	BLECH	
130	938635401	1	FIXATION POUR PLATE-FORME ⇒ □ 235	VERBINDUNGSMATERIAL POD	
140	938635501	1	FIXATION POUR ÉCHELLE ⇒ □ 243	VERBINDUNGSMATERIAL LEITE	
150	938635601	1	FIXATION POUR POUTRE ⇒ □ 244	VERBINDUNGSMATERIAL BAL	
160	938635701	1	FIXATION POUR EQUERRE ⇒ □ 245	VERBINDUNGSMATERIAL WIN	

20.5.2008
302822

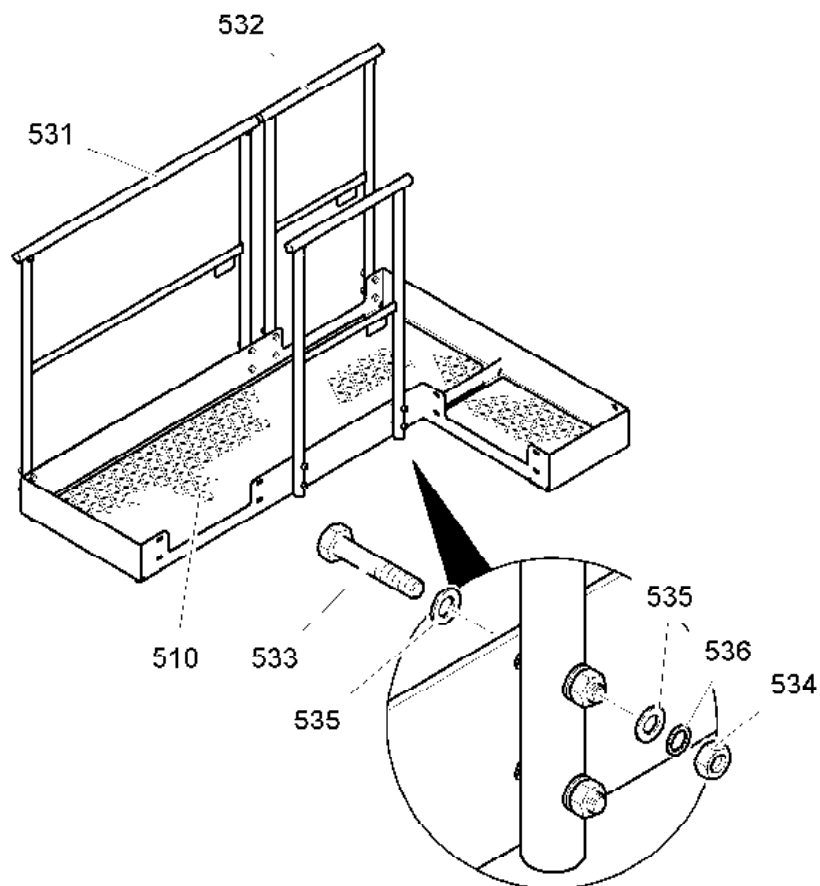
LIEBHERR

VUE D ENSEMBLE

ÉLÉMENT DE MÂT 4,14m
TURMSTUECK 4,14m

□ 241

93 85 751 01



C 028.047 - 332.111/500

301181

Pos.	Article	Quantité	Description	Bezeichnung	Serie
510	969680101	1	PLATE-FORME	PODEST	
531	988016401	1	GARDE-CORPS 2-1100/1200/500	GELAENDER	
532	988001201	2	GARDE-CORPS 2-1100/600/500	GELAENDER	
533	4600514	12	VIS HEXAGONALE ISO 4014 M12X65 8.8	SECHSKANTSCHRAUBE	
534	411507501	12	ÉCROU ISO 4032 M12 10	MUTTER	
535	420009001	24	RONDELLE ISO 7089 12 ST	SCHEIBE	
536	423911201	12	RONDELLE D'ARRET VS 12	SICHERUNGSSCHEIBE	

20.5.2008
301181

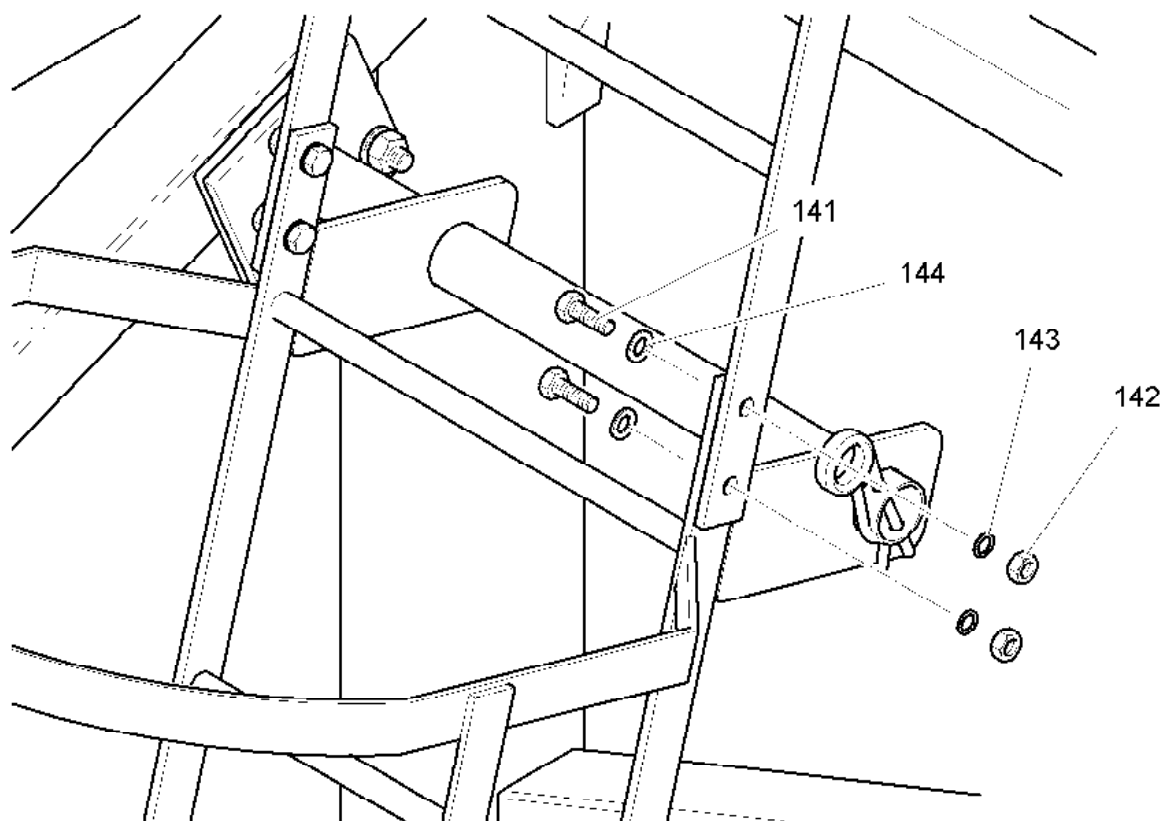
LIEBHERR

VUE D ENSEMBLE

PLATE-FORME
PODEST

242

95 44 366 01



C 028.047 - 332.140

301183

Pos.	Article	Quantité	Description	Bezeichnung	Serie
141	4900204	4	VIS HEXAGONALE ISO 4017 M12X35 8.8	SECHSKANTSCHRAUBE	
142	411504801	4	ÉCROU ISO 4032 M12 10	MUTTER	
143	423911201	4	RONDELLE D'ARRET VS 12	SICHERUNGSSCHEIBE	
144	420001601	4	RONDELLE ISO 7089 12 ST	SCHEIBE	

20.5.2008
301183

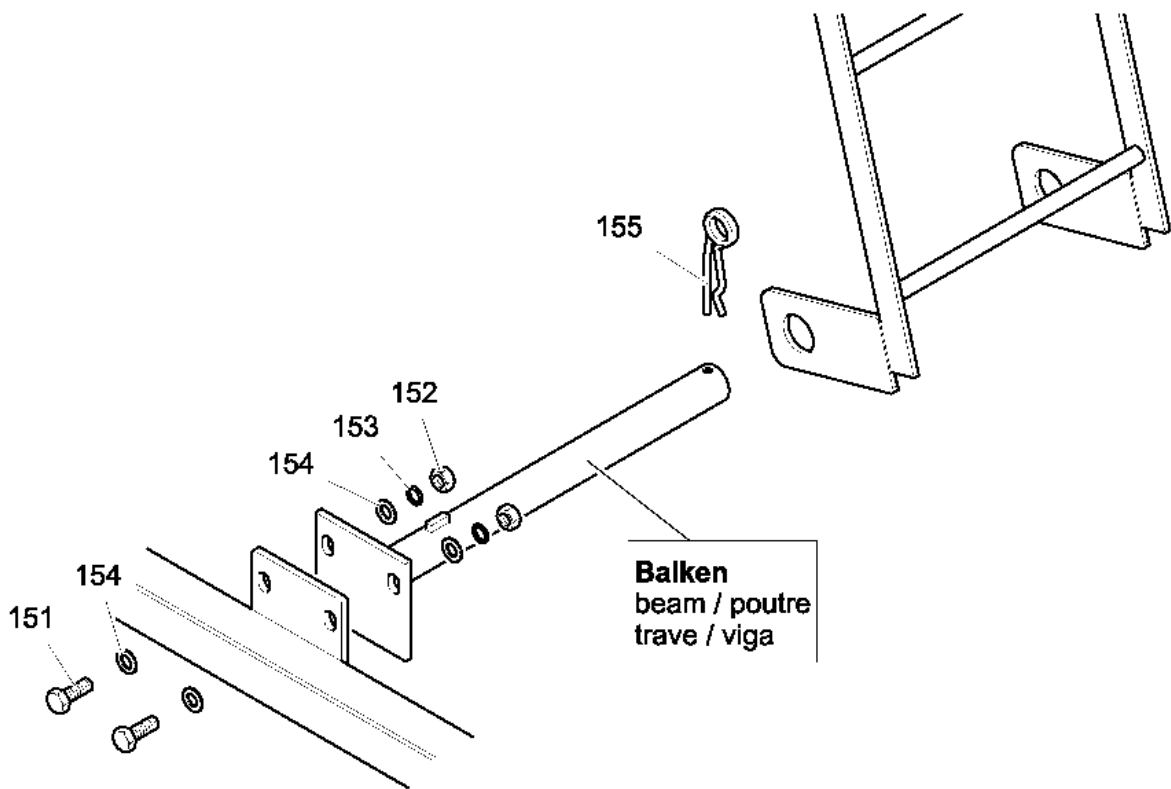
LIEBHERR

VUE D ENSEMBLE

FIXATION POUR ÉCHELLE
VERBINDUNGSMATERIAL LEITER

243

93 86 355 01



C 028.047 - 332.150

301184

Pos.	Article	Quantité	Description	Bezeichnung	Serie
151	4600016	4	VIS HEXAGONALE ISO 4017 M16X45 8.8	SECHSKANTSCHRAUBE	
152	411505001	4	ÉCROU ISO 4032 M16 10	MUTTER	
153	423911601	4	RONDELLE D'ARRET VS 16	SICHERUNGSSCHEIBE	
154	420001901	8	RONDELLE ISO 7089 16 ST	SCHEIBE	
155	433102701	2	GOUPILLE À RESSORT LN 262 7X150 2WIND ST	FEDERSTECKER	

20.5.2008
301184

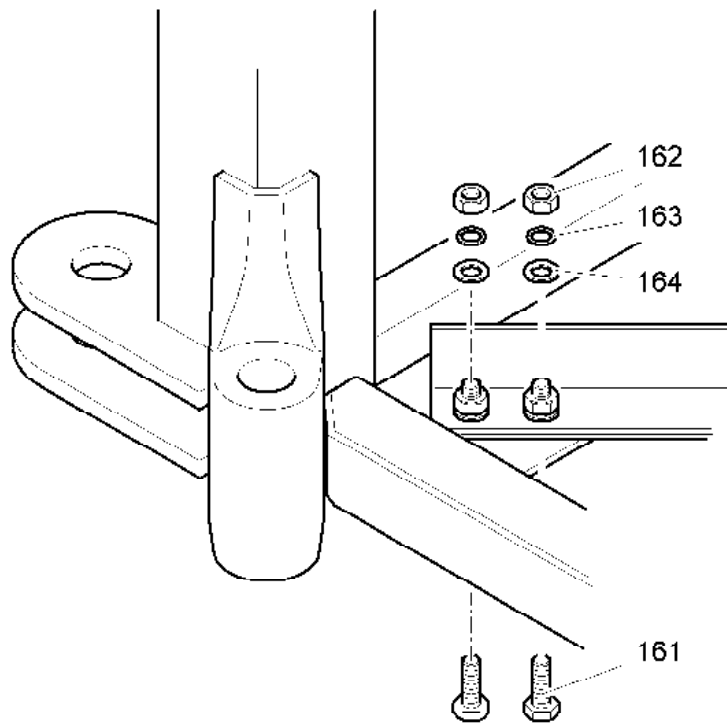
LIEBHERR

VUE D ENSEMBLE

FIXATION POUR POUTRE
VERBINDUNGSMATERIAL BALKEN

244

93 86 356 01



C 028.047 - 332.160

302658

Pos.	Article	Quantité	Description	Bezeichnung	Serie
161	4600016	8	VIS HEXAGONALE ISO 4017 M16X45 8.8	SECHSKANTSCHRAUBE	20050721-
162	411505001	8	ÉCROU ISO 4032 M16 10	MUTTER	
163	423911601	8	RONDELLE D'ARRET VS 16	SICHERUNGSSCHEIBE	20011011-
164	420001901	8	RONDELLE ISO 7089 16 ST	SCHEIBE	

20.5.2008
302658

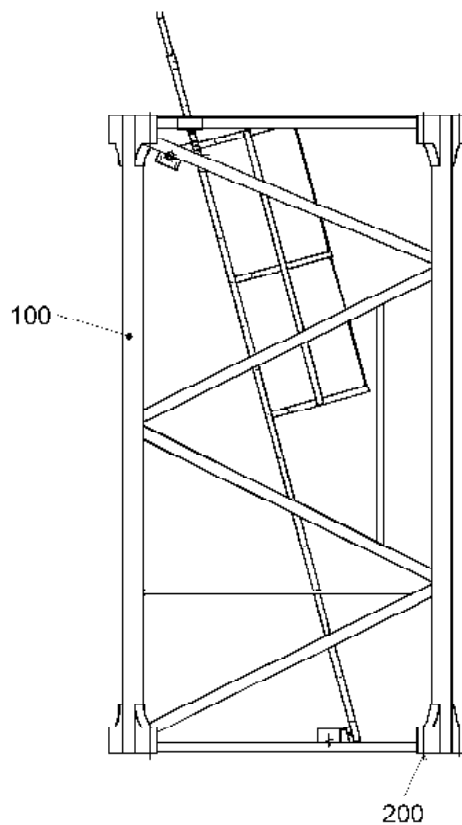
LIEBHERR

VUE D ENSEMBLE

FIXATION POUR EQUERRE
VERBINDUNGSMATERIAL WINKEL

245

93 86 357 01



C028.047-339.000

302598

Pos.	Article	Quantité	Description	Bezeichnung	Serie
100	932415501	1	ÉLÉMENT DE MÂT 4,14m ⇒ □ 247	TURMSTUECK	
200	953847701	1	FIXATION POUR ÉLÉMENT DE MÂT ⇒ □ 239	VERBINDUNGSMATERIAL TU	

20.5.2008
302598

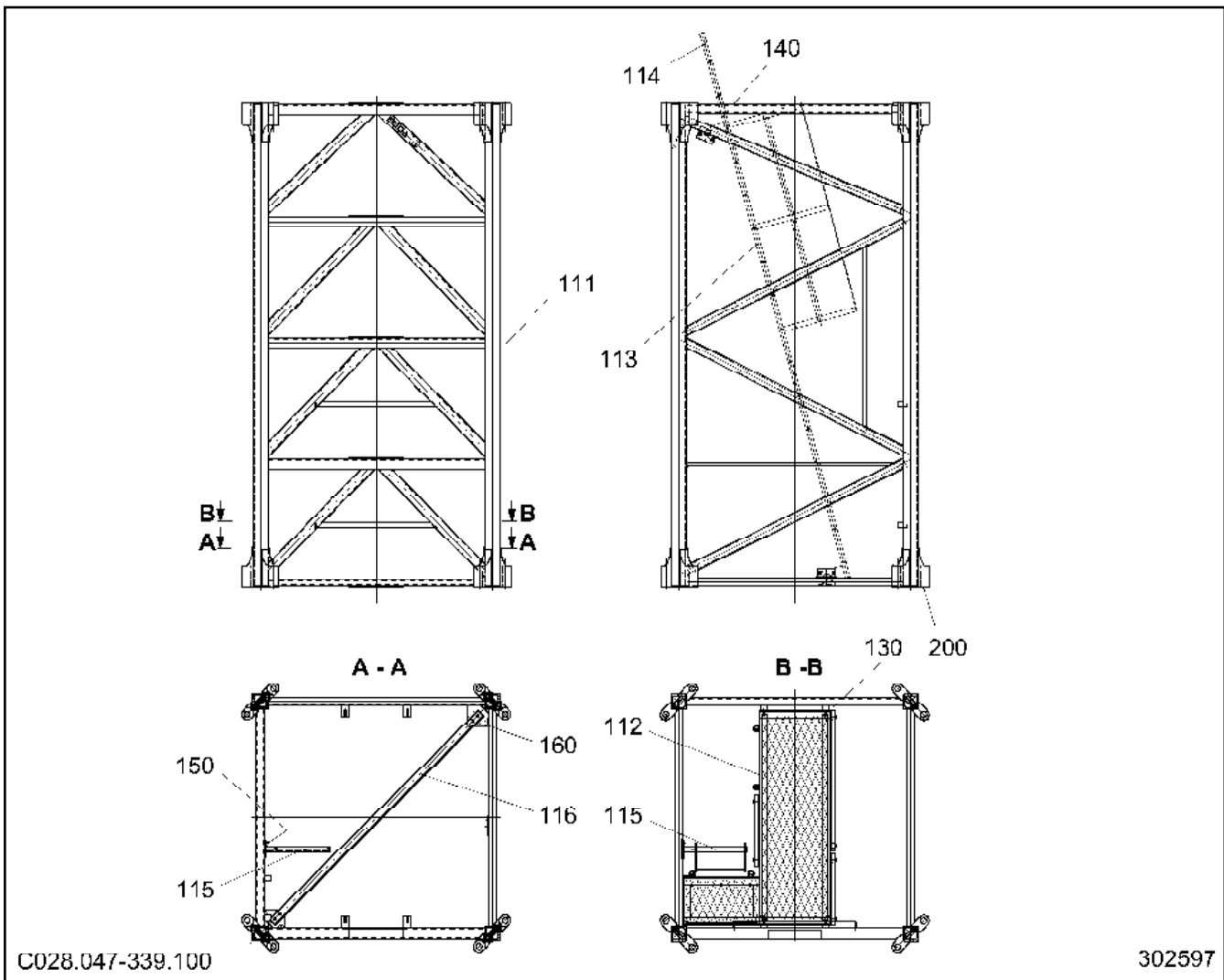
LIEBHERR

VUE D ENSEMBLE

ÉLÉMENT DE MÂT 4,14m
TURMSTUECK 4,14m

□ 246

95 74 098 01

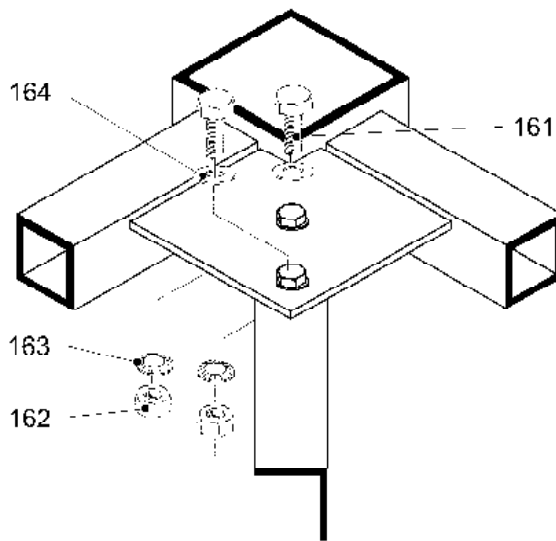


Pos.	Article	Quantité	Description	Bezeichnung	Serie
111	957409901	1	ÉLÉMENT DE MÂT 4,14m	TURMSTUECK	
112	954436601	1	PLATE-FORME ⇒ □ 242	PODEST	
113	957451801	1	ÉCHELLE	LEITER	
114	957451901	1	ÉCHELLE	LEITER	
115	955104301	2	POUTRE	BALKEN	
116	955134801	2	EQUERRE	WINKEL	
130	938635401	1	FIXATION POUR PLATE-FORME ⇒ □ 235	VERBINDUNGSMATERIAL POD	
140	938635501	1	FIXATION POUR ÉCHELLE ⇒ □ 243	VERBINDUNGSMATERIAL LEITE	
150	938635601	1	FIXATION POUR POUTRE ⇒ □ 244	VERBINDUNGSMATERIAL BAL	
160	932389301	2	FIXATION POUR EQUERRE ⇒ □ 248	VERBINDUNGSMATERIAL WIN	

20.5.2008 302597	VUE D ENSEMBLE ÉLÉMENT DE MÂT 4,14m TURMSTUECK 4,14m	□ 247
---------------------	--	-------

LIEBHERR

93 24 155 01



C028.047-336.160

301185

Pos.	Article	Quantité	Description	Bezeichnung	Serie
161	4600016	4	VIS HEXAGONALE ISO 4017 M16X45 8.8	SECHSKANTSCHRAUBE	
162	411505001	4	ÉCROU ISO 4032 M16 10	MUTTER	
163	423911601	4	RONDELLE D'ARRET VS 16	SICHERUNGSSCHEIBE	
164	420001901	4	RONDELLE ISO 7089 16 ST	SCHEIBE	

20.5.2008
301185

LIEBHERR

VUE D ENSEMBLE

FIXATION POUR EQUERRE
VERBINDUNGSMATERIAL WINKEL

248

93 23 893 01