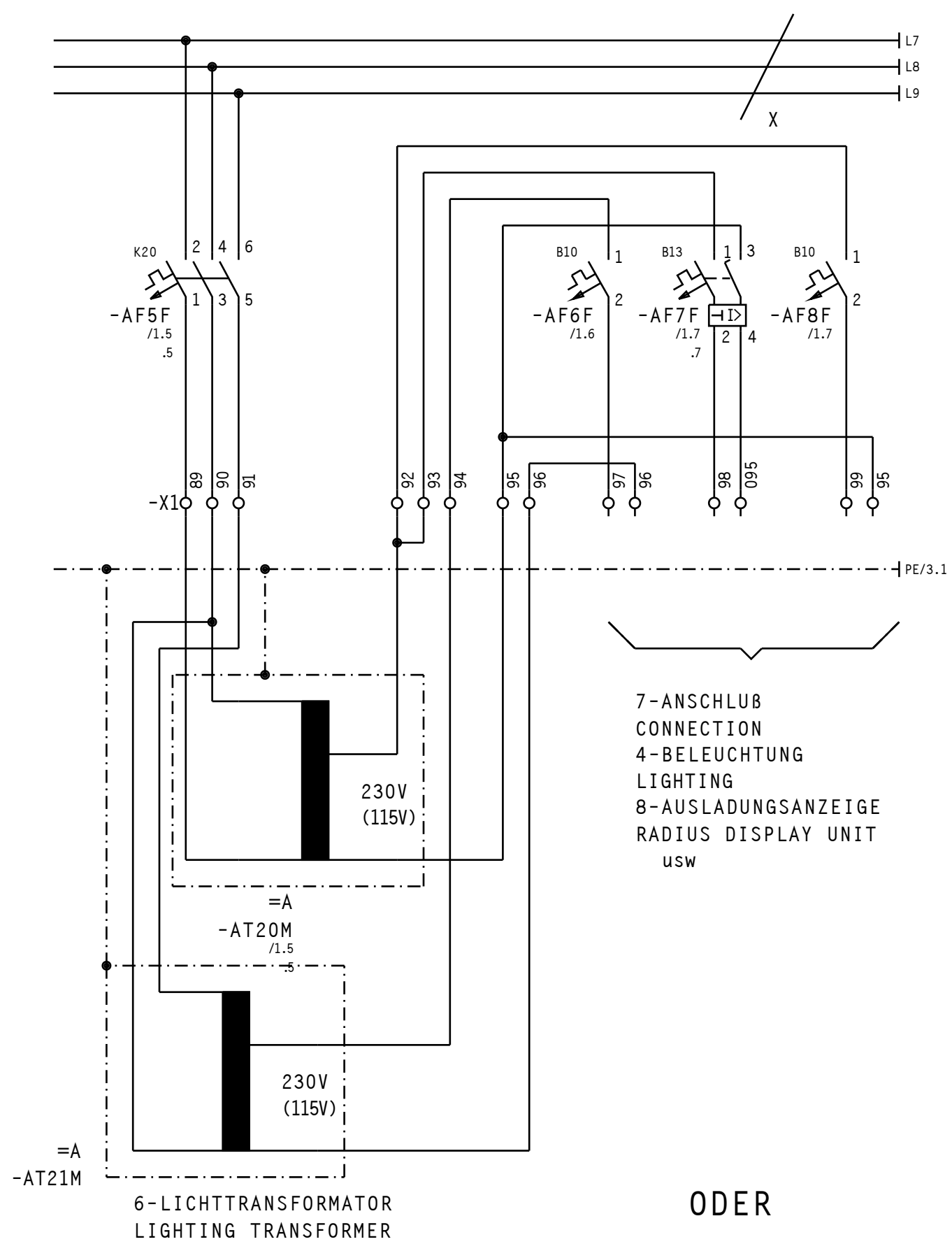
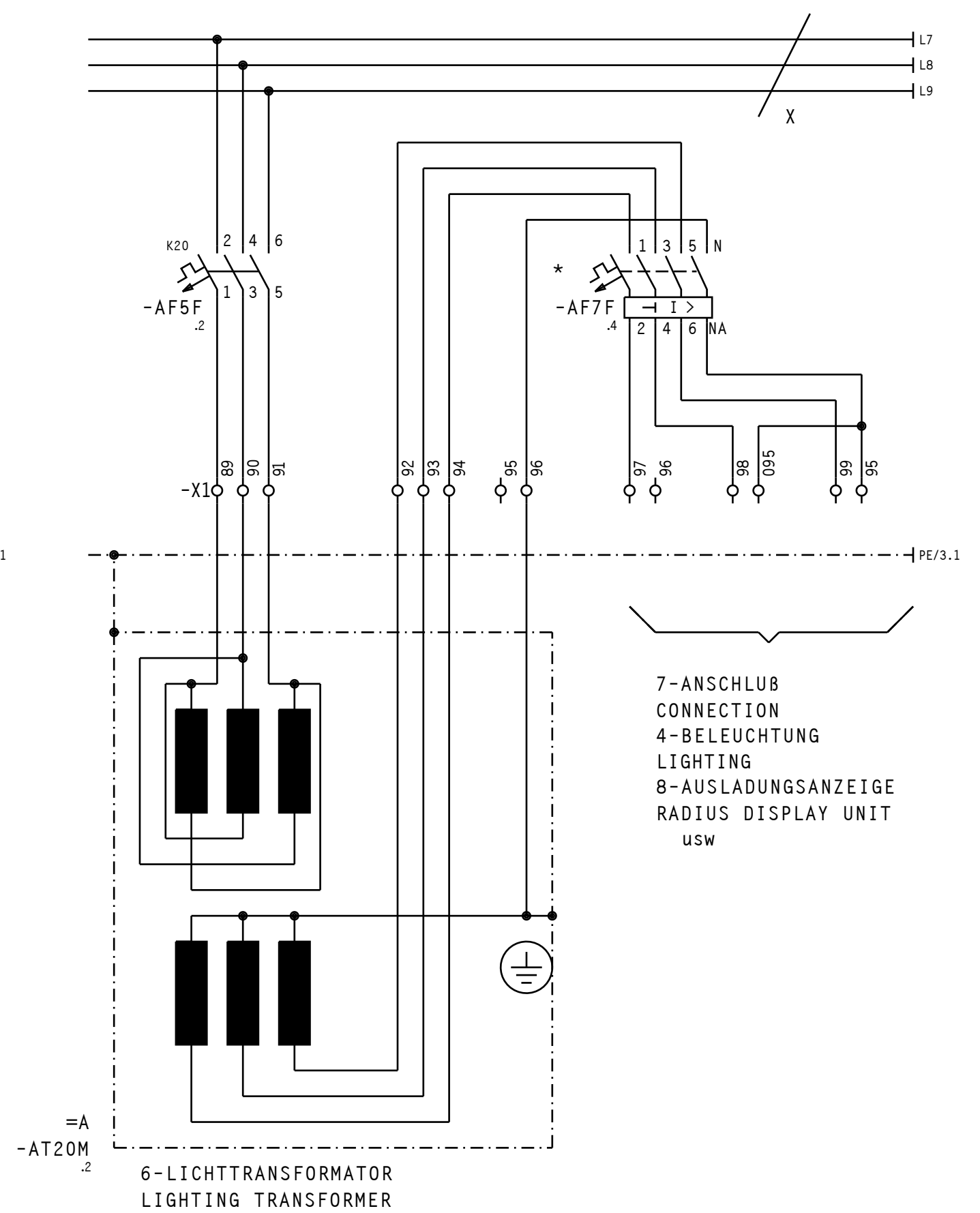


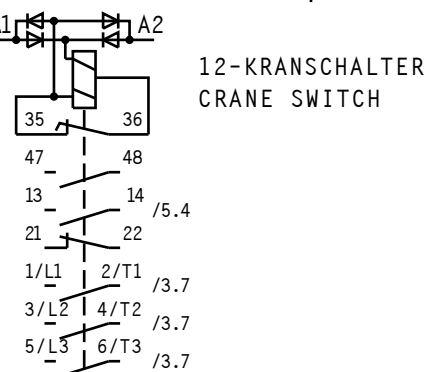
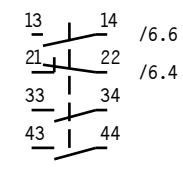
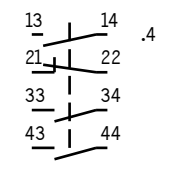
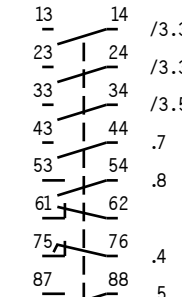
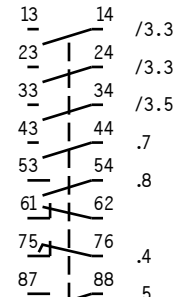
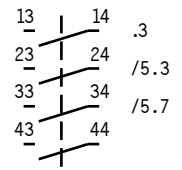
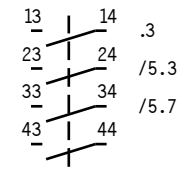
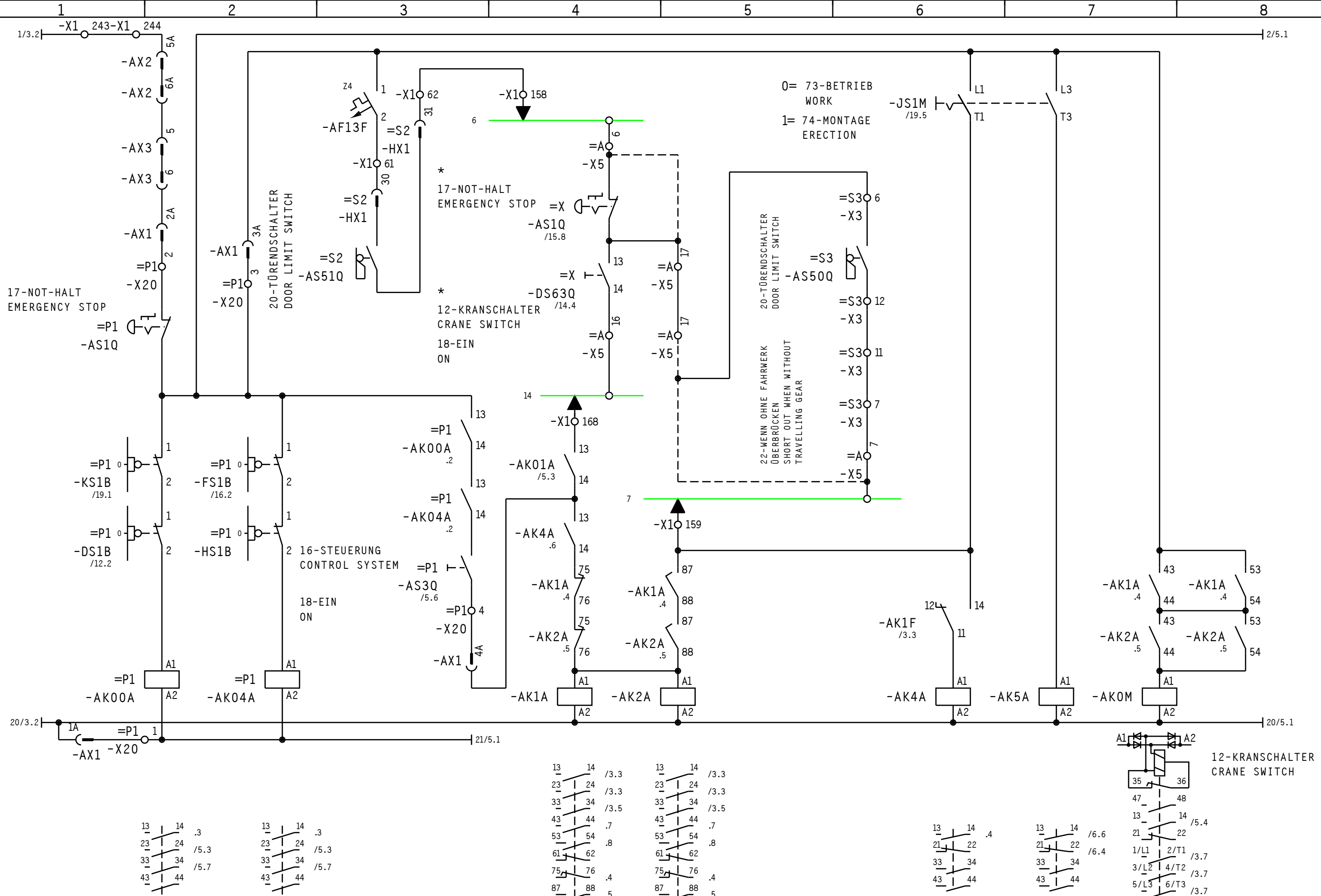
3			Gez.	27.08.09		Maßstab	LIEBHERR-WERK	11-EINSPEISUNG SUPPLY	TYPE	180/280/380 EC-B/EC-H	=	S1	
2			Bearb.	09.02.98	ELLINGER	:	BIBERACH GmbH		Zeich-Nr.	4005-21762		+	
1	Änderung	Datum	Name	Datum	Name		Copyright (c)					Blatt	1+
											Ident Nr.	611601001	



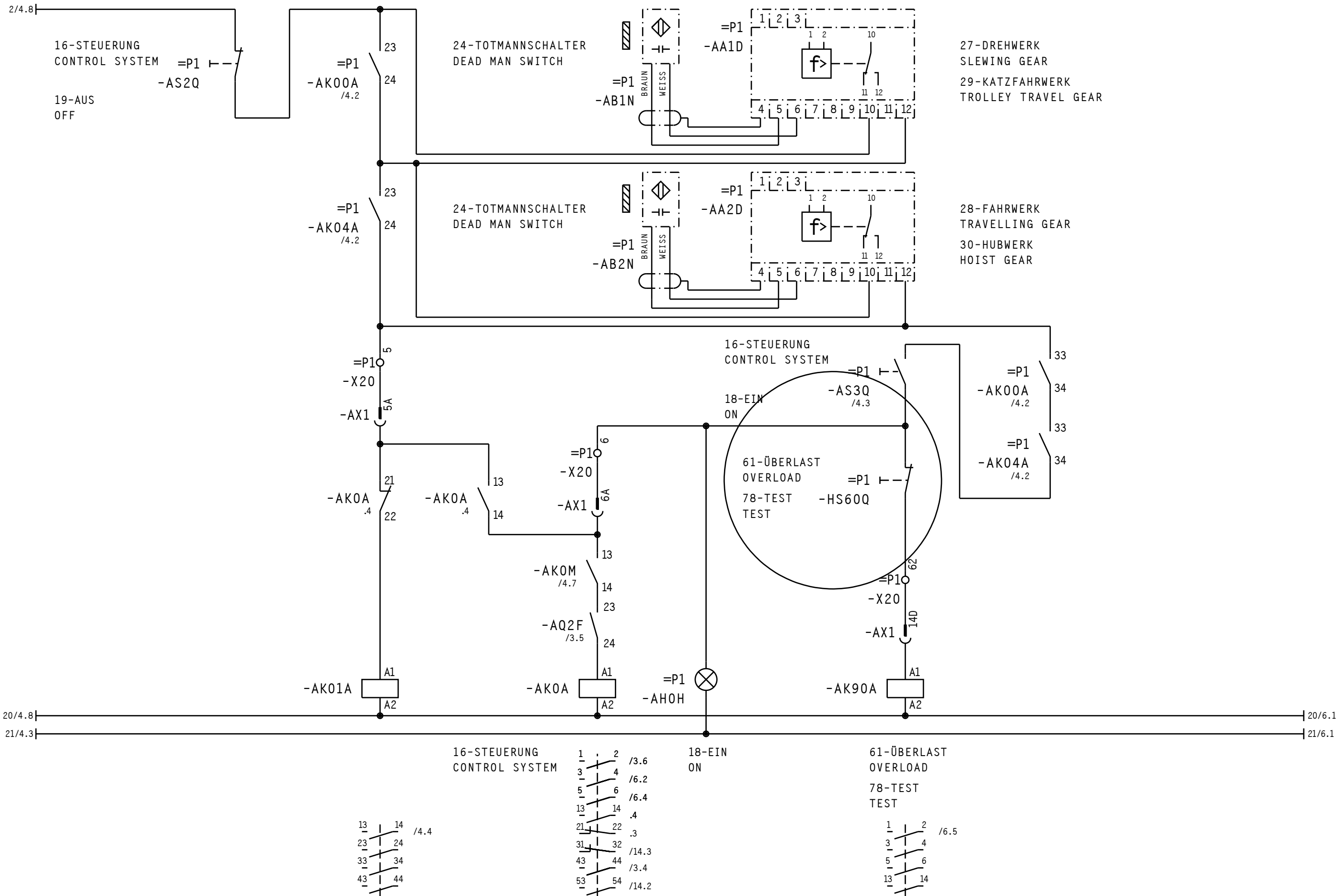
ODER



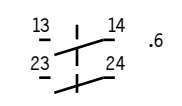
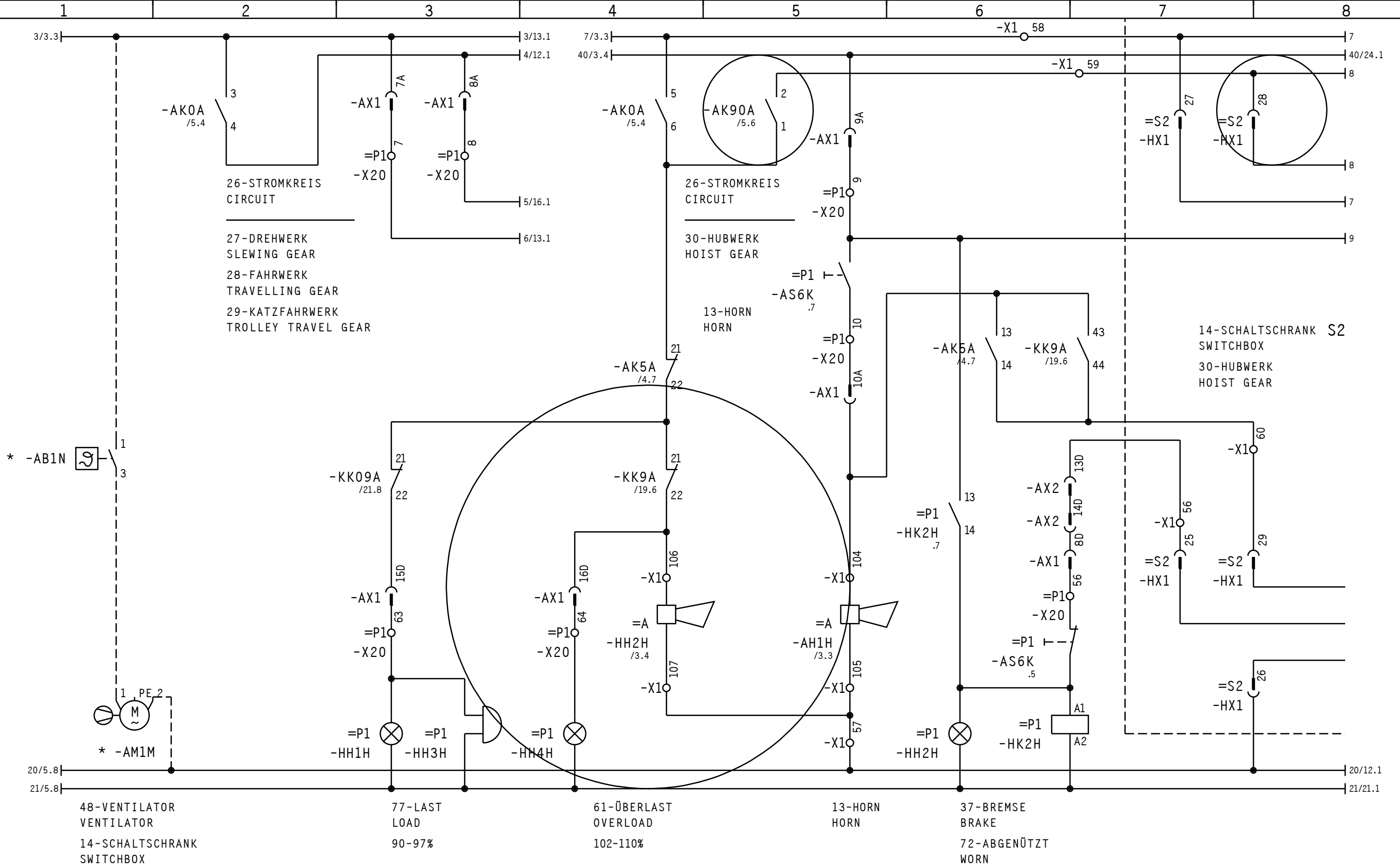
3			Gez.	27.08.09		Maßstab	LIEBHERR-WERK	TYPE	180/280/380 EC-B/EC-H	=	S1
2			Bearb.	09.02.98	ELLINGER	:	BIBERACH GmbH	Zeich-Nr.	4005-21762	+	
1	Änderung	Datum	Name	Datum	Name		Copyright (c)			Blatt	2+
										Ident Nr.	611601001



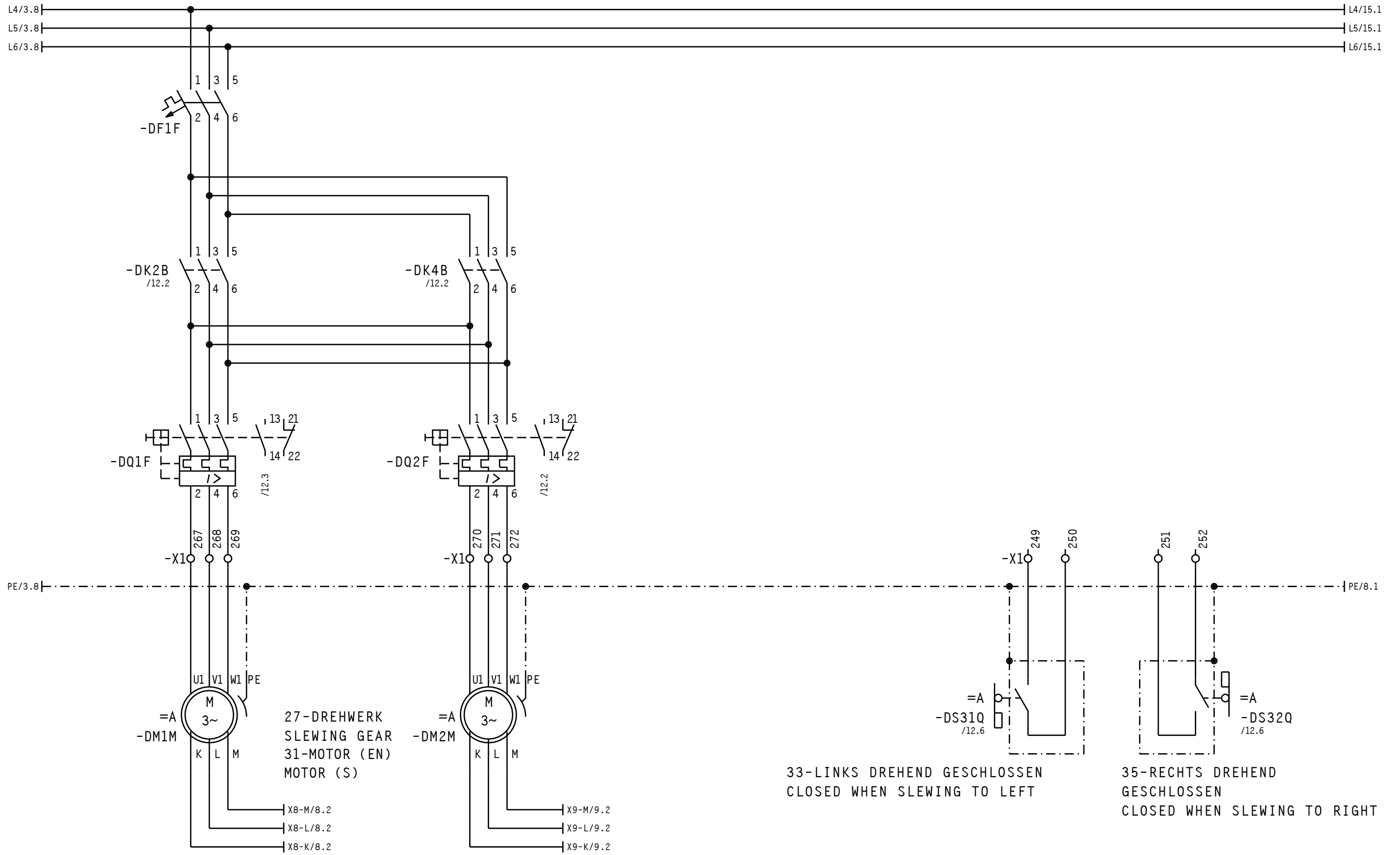
3			Gez.	27.08.09		Maßstab	LIEBHERR-WERK	16-STEUERUNG CONTROL SYSTEM	TYPE	180/280/380 EC-B/EC-H	=	S1
2			Bearb.	09.02.98	ELLINGER	:	BIBERACH GmbH		Zeich-Nr.	4005-21762	Blatt	4+
1	20003016/20003017	07.02.00	KUGLER				Copyright (c)			4005-21762	Ident Nr.	611601001
	Änderung	Datum	Name	Datum	Name							



3			Gez.	27.08.09		Maßstab	LIEBHERR-WERK	16-STEUERUNG CONTROL SYSTEM	TYPE 180/280/380 EC-B/EC-H	=	S1		
2			Bearb.	09.02.98	ELLINGER	:	BIBERACH GmbH			+		Blatt	5+
1	Änderung	Datum	Name	Datum	Name		Copyright (c)			Zeich-Nr.	4005-21762	Ident Nr.	611601001



3			Gez.	27.08.09		Maßstab	LIEBHERR-WERK	26-STROMKREIS CIRCUIT	TYPE	180/280/380 EC-B/EC-H	=	S1
2			Bearb.	09.02.98	ELLINGER	:	BIBERACH GmbH		Zeich-Nr.	4005-21762	Blatt	6+
1	20033657	29.10.03	KUGLER				Copyright (c)				Ident Nr.	611601001
	Änderung	Datum	Name	Datum	Name							



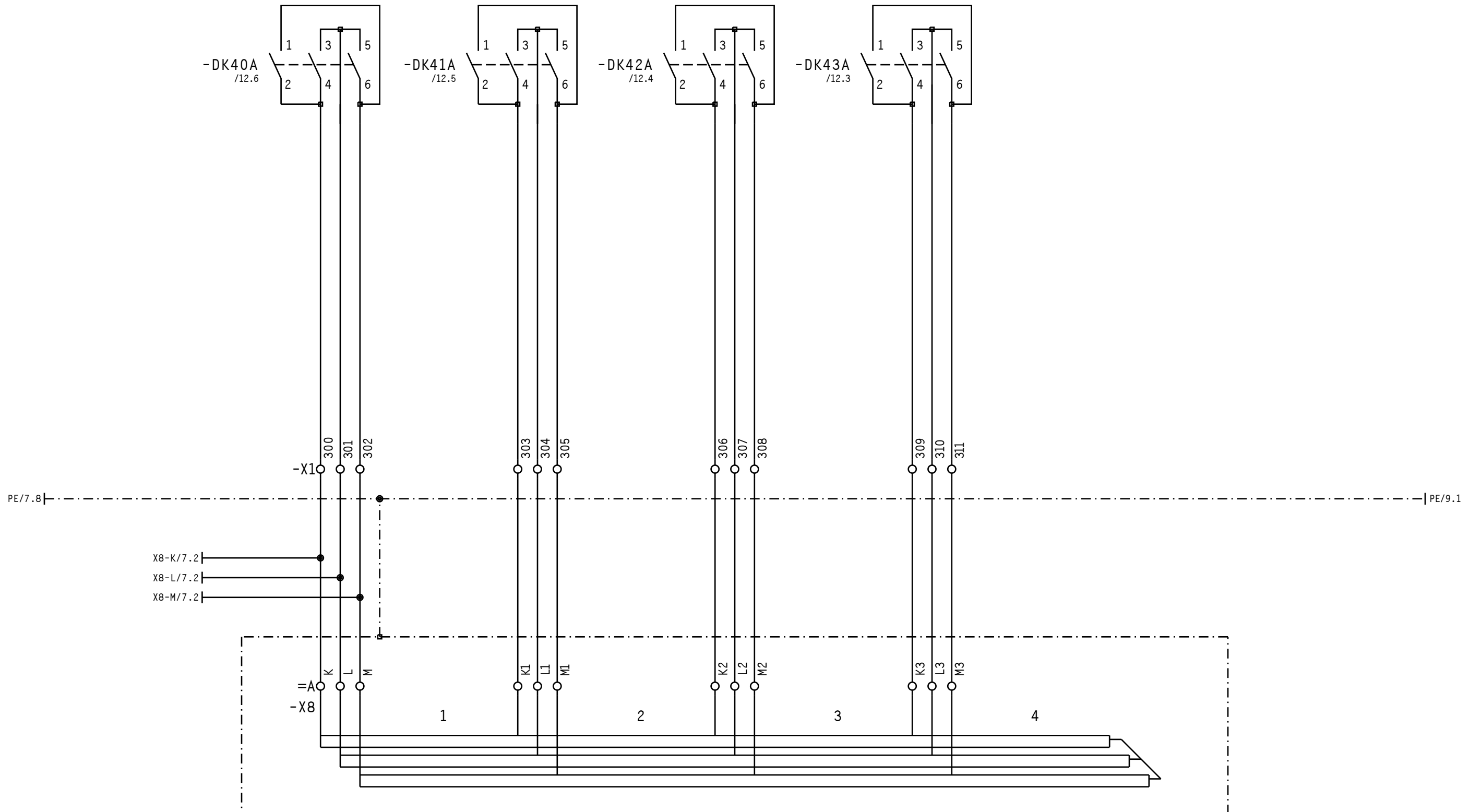
27-DREHWERK
SLEWING GEAR
31-MOTOR (EN)
MOTOR (S)

33-LINKS DREHEND GESCHLOSSEN
CLOSED WHEN SLEWING TO LEFT

35-RECHTS DREHEND
GESCHLOSSEN
CLOSED WHEN SLEWING TO RIGHT

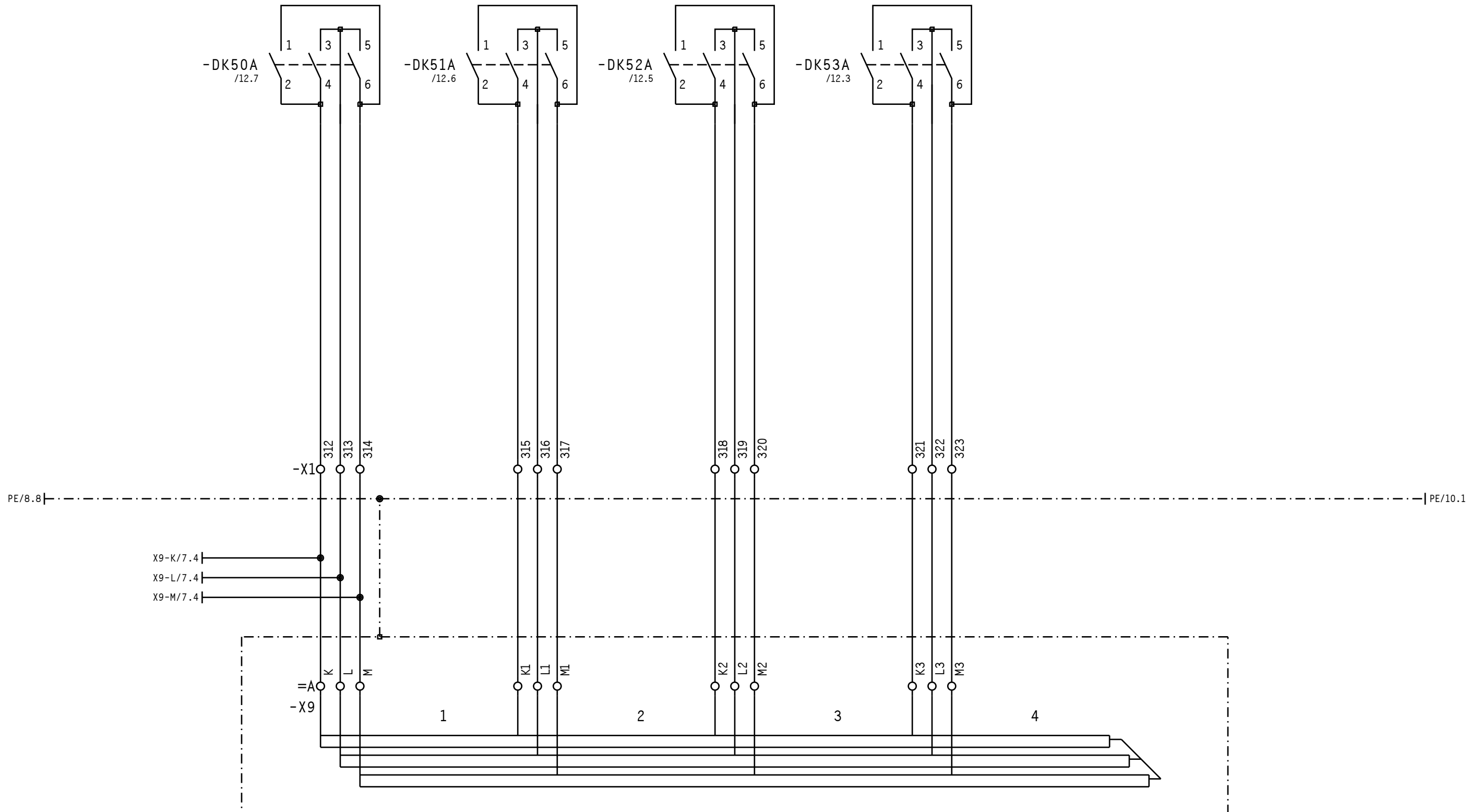
34-DREHRICHTUNGSSCHALTER
SLEWING DIRECTION SWITCH

3			Gez.	27.08.09		Maßstab	LIEBHERR-WERK	27-DREHWERK SLEWING GEAR	TYPE	180/280/380 EC-B/EC-H	=	S1	
2			Bearb.	09.02.98	ELLINGER	:	BIBERACH GmbH		Zeich-Nr.	4005-21762	+	Blatt	7+
1	Änderung	Datum	Name	Datum	Name		Copyright (c)					Ident Nr.	611601001



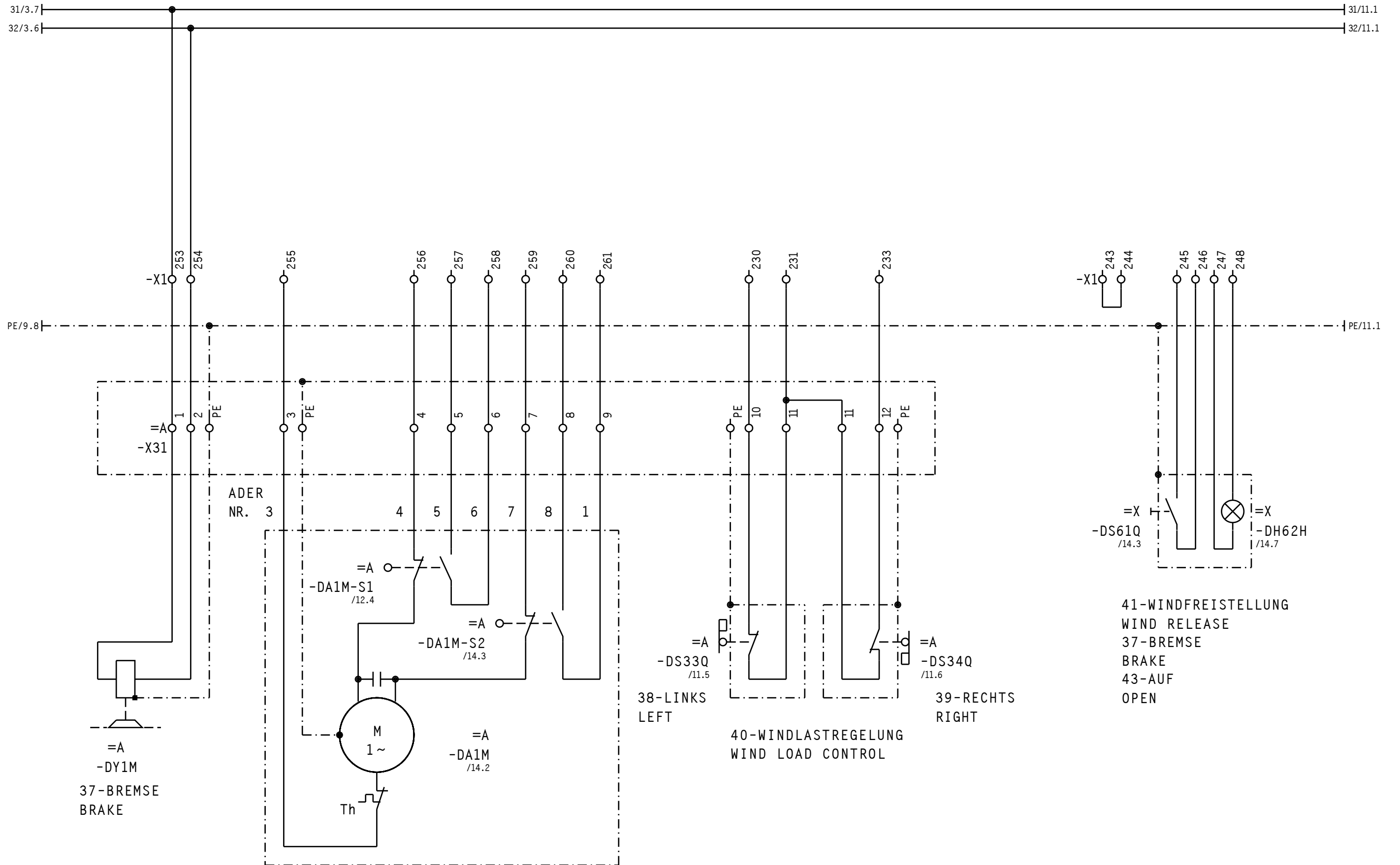
W1DR1M
32-WIDERSTANDSSCHRANK
RESISTOR BOX

3			Gez.	27.08.09		Maßstab	LIEBHERR-WERK	27-DREHWERK SLEWING GEAR	TYPE	180/280/380 EC-B/EC-H	=	S1	
2			Bearb.	09.02.98	ELLINGER	:	BIBERACH GmbH		Zeich-Nr.	4005-21762	+	Blatt	8+
1	Änderung	Datum	Name	Datum	Name		Copyright (c)					Ident Nr.	611601001

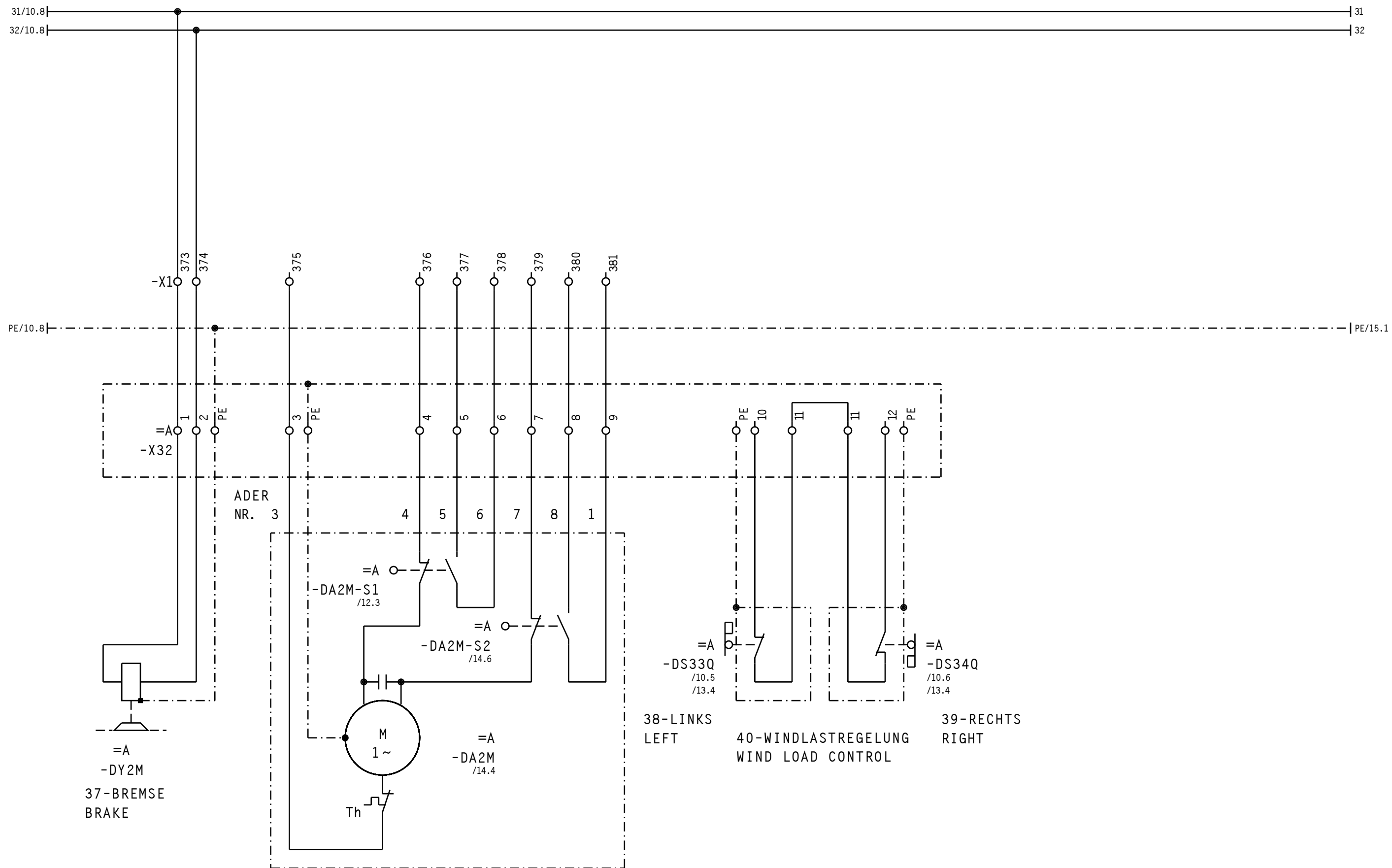


W1DR2M
32-WIDERSTANDSSCHRANK
RESISTOR BOX

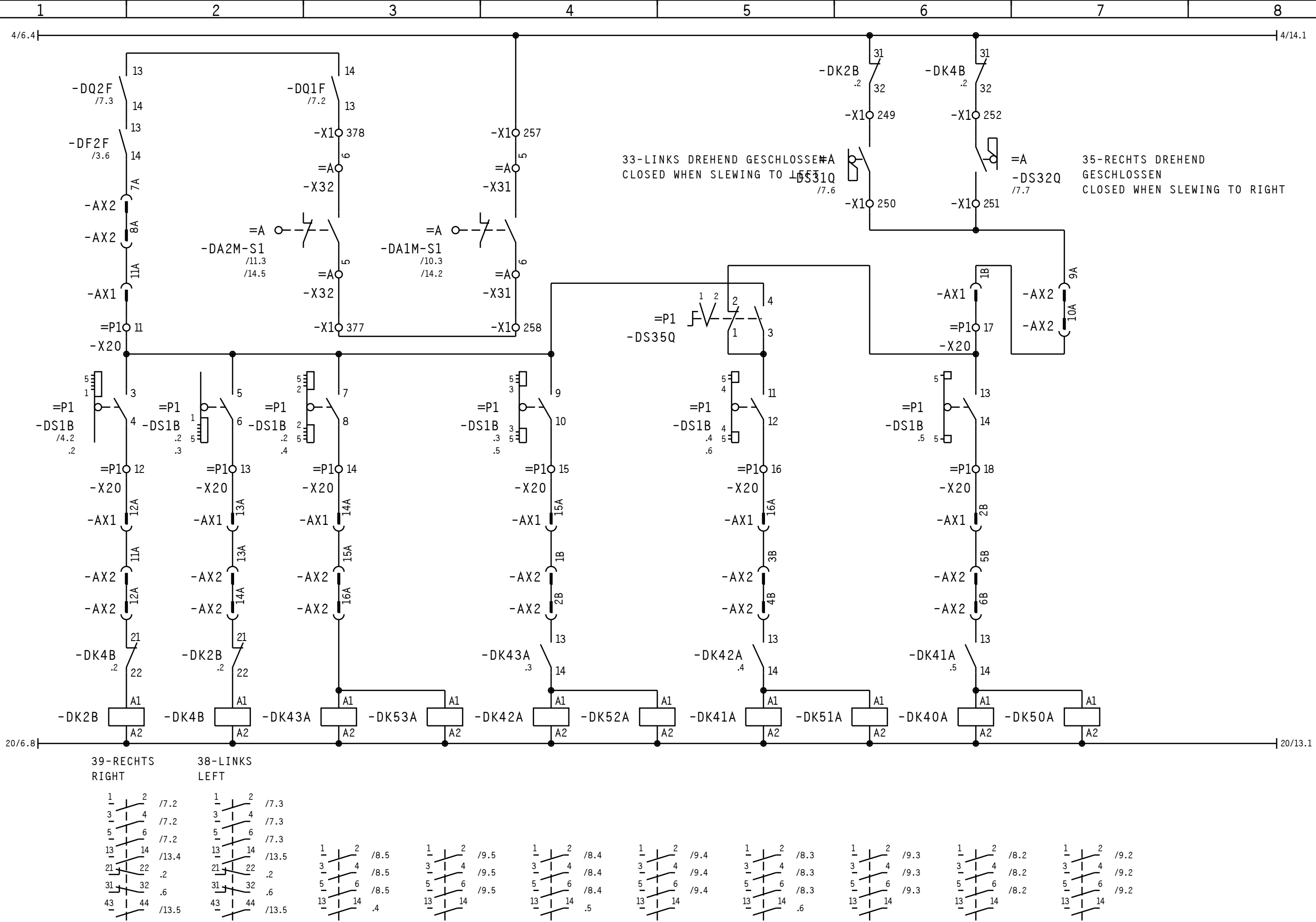
3			Gez.	27.08.09		Maßstab	LIEBHERR-WERK	27-DREHWERK SLEWING GEAR	TYPE	180/280/380 EC-B/EC-H	=	S1
2			Bearb.	09.02.98	ELLINGER	:	BIBERACH GmbH		Zeich-Nr.	4005-21762	+	
1	Änderung	Datum	Name	Datum	Name		Copyright (c)				Blatt	9+
											Ident Nr.	611601001



3			Gez.	27.08.09		Maßstab	LIEBHERR-WERK	27-DREHWERK SLEWING GEAR	TYPE	180/280/380 EC-B/EC-H	=	S1	
2			Bearb.	09.02.98	ELLINGER	:	BIBERACH GmbH		Zeich-Nr.	4005-21762	+	Blatt	10+
1	Änderung	Datum	Name	Datum	Name		Copyright (c)					Ident Nr.	611601001

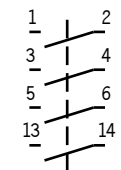
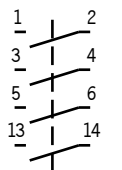
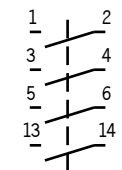
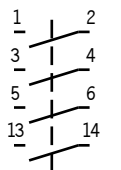
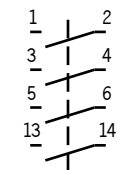
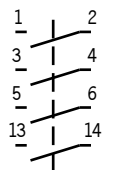
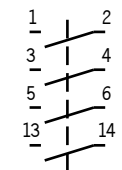
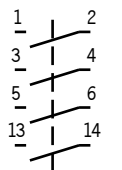
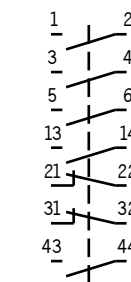
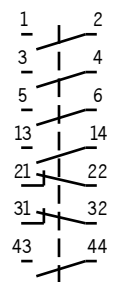


3			Gez.	27.08.09		Maßstab	LIEBHERR-WERK	27-DREHWERK SLEWING GEAR	TYPE	180/280/380 EC-B/EC-H	=	S1
2			Bearb.	09.02.98	ELLINGER	:	BIBERACH GmbH		Zeich-Nr.	4005-21762	+	
1	Änderung	Datum	Name	Datum	Name		Copyright (c)				Blatt	11+
											Ident Nr.	611601001

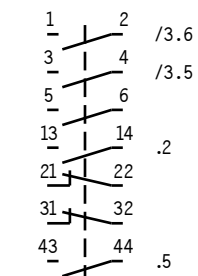
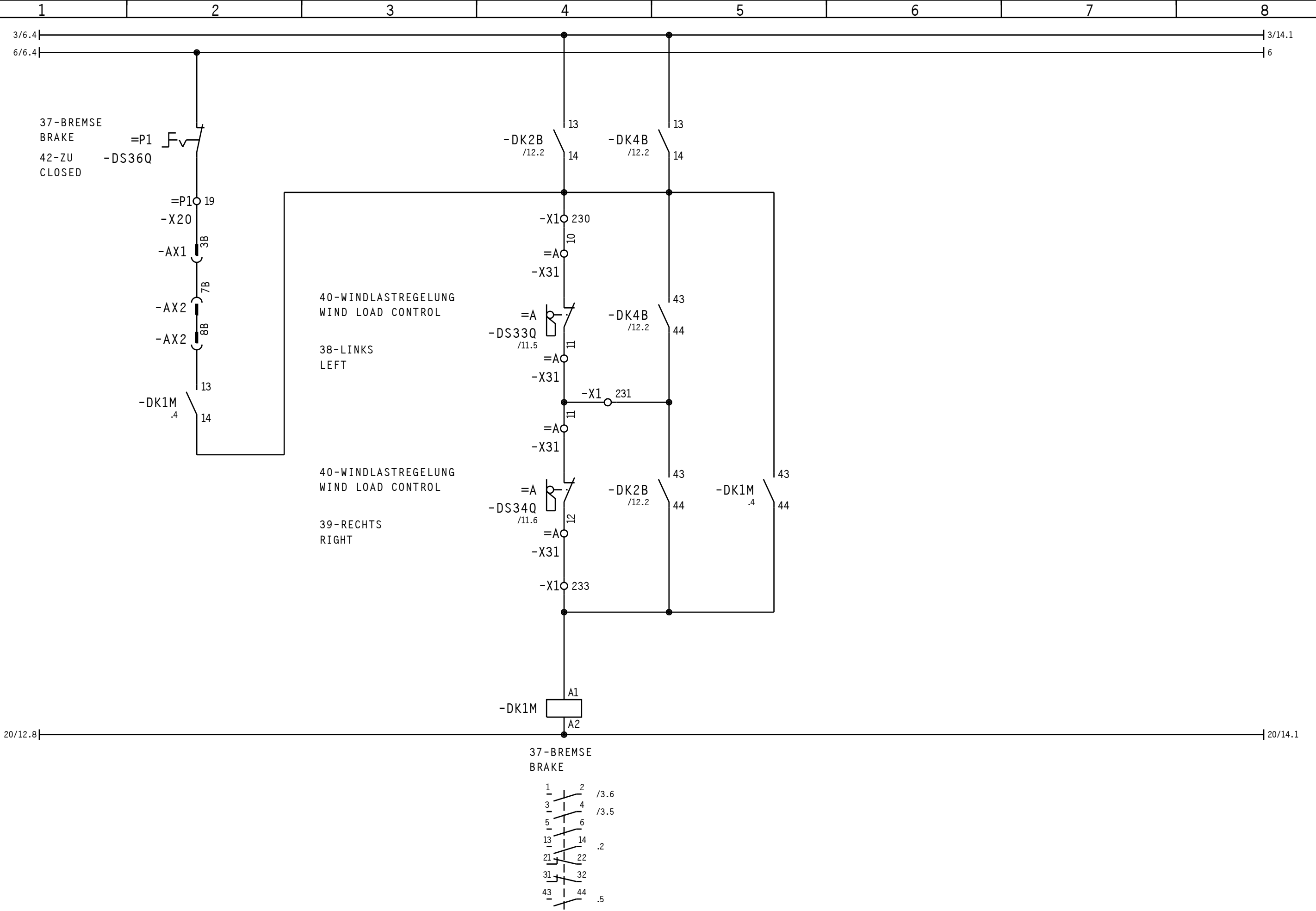


39-RECHTS
RIGHT

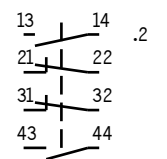
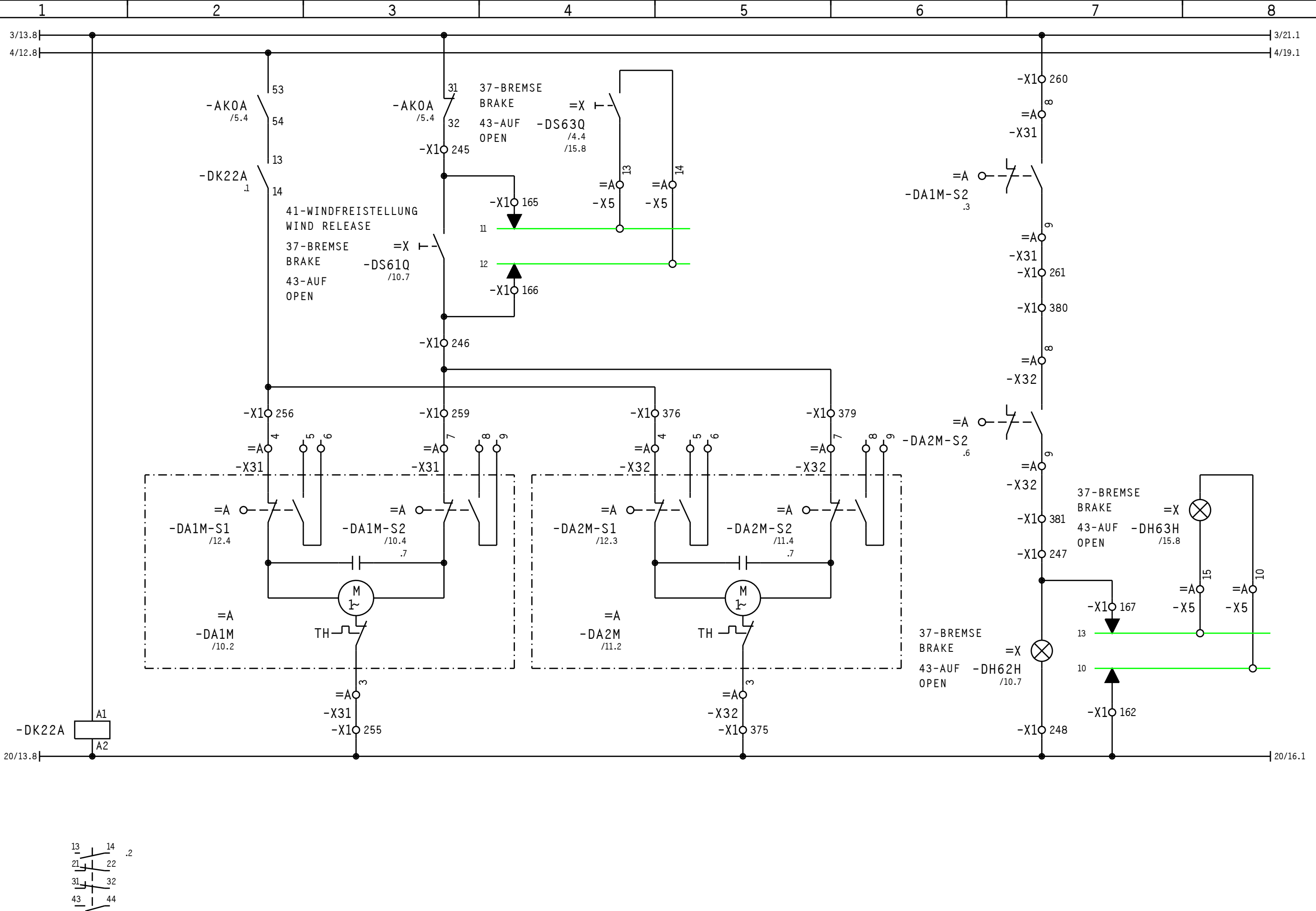
38-LINKS
LEFT



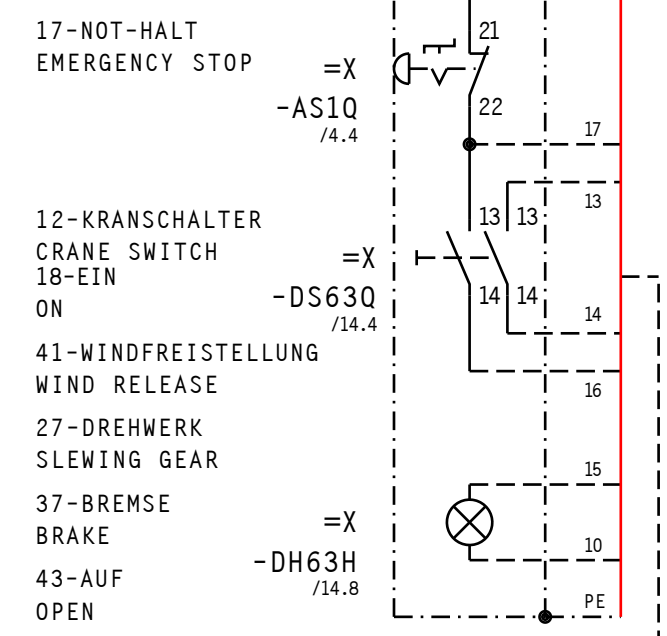
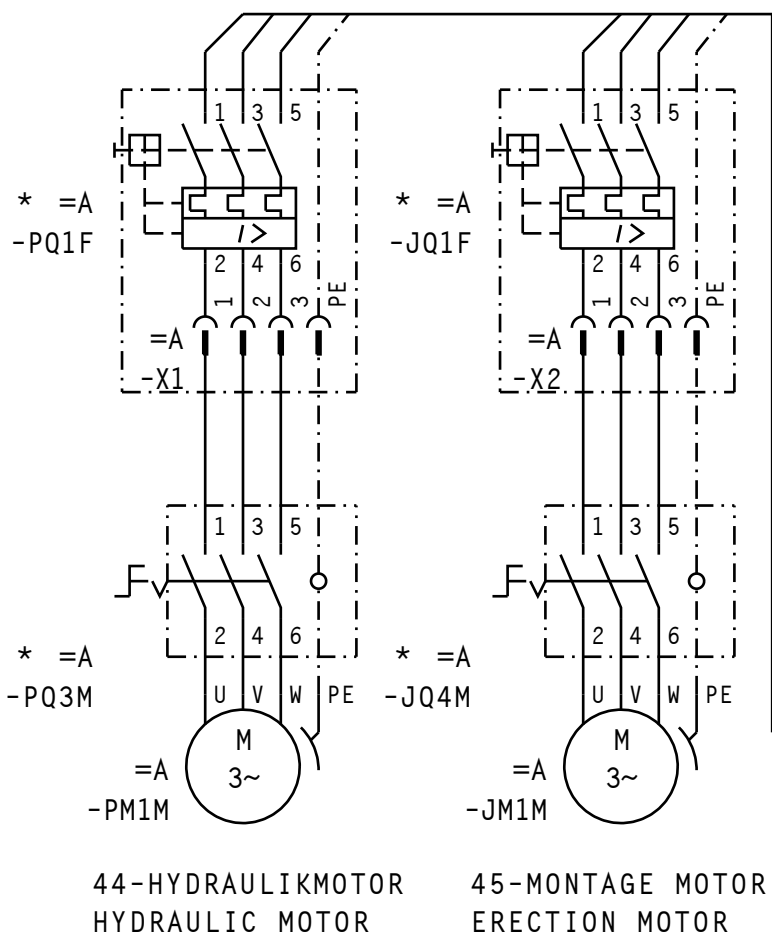
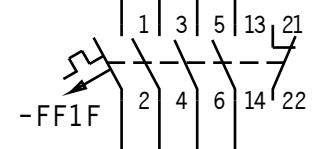
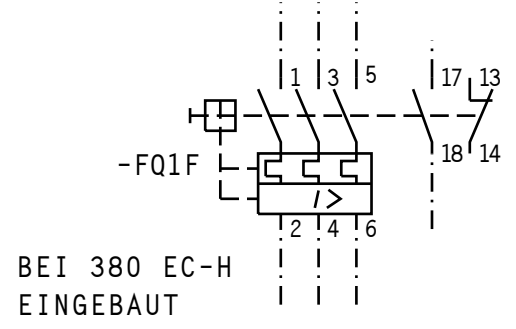
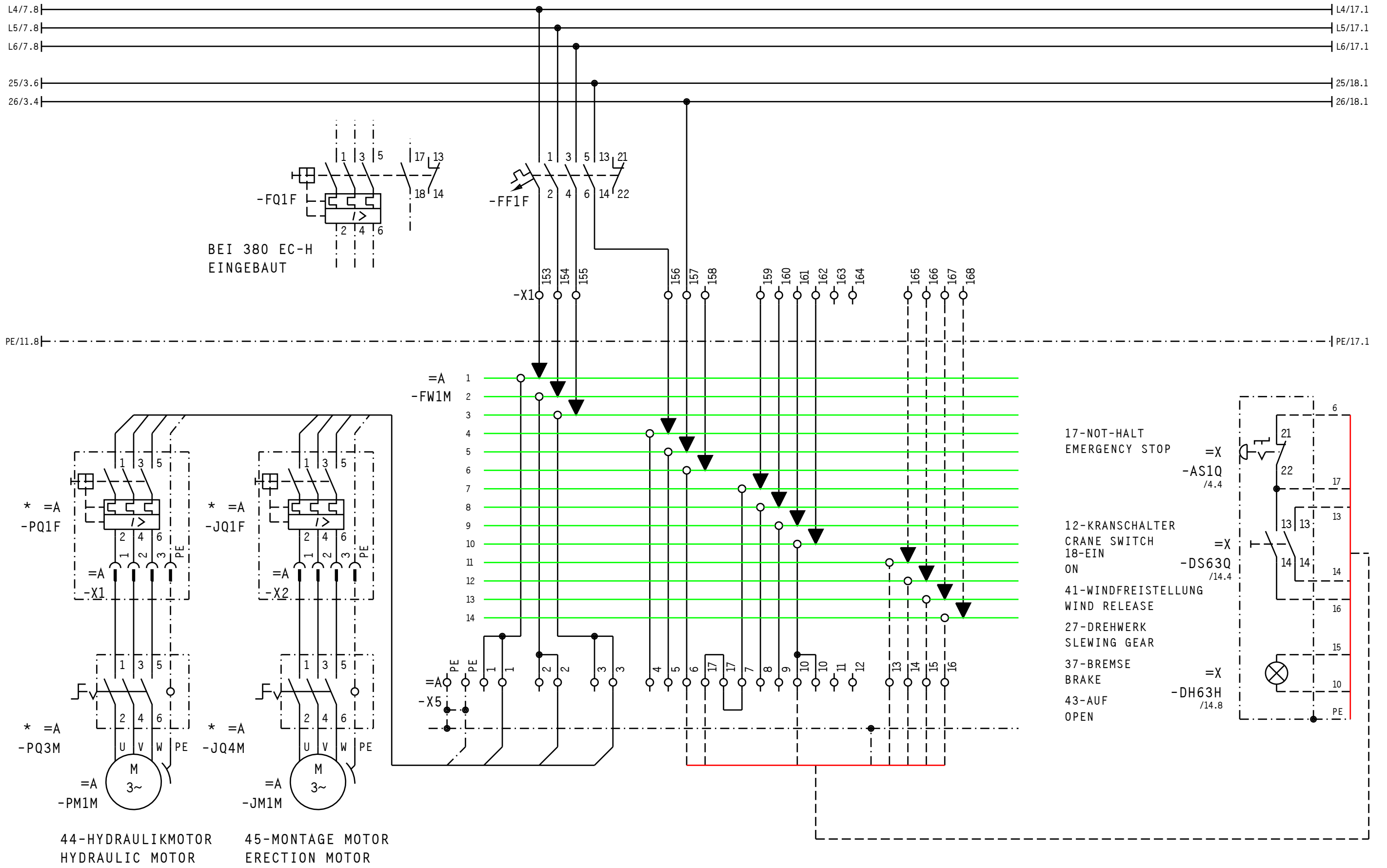
3			Gez.	27.08.09		Maßstab	LIEBHERR-WERK	27-DREHWERK SLEWING GEAR	TYPE	180/280/380 EC-B/EC-H	=	S1
2			Bearb.	09.02.98	ELLINGER	:	BIBERACH GmbH		Zeich-Nr.	4005-21762	Blatt	12+
1	Änderung	Datum	Name	Datum	Name		Copyright (c)				Ident Nr.	611601001



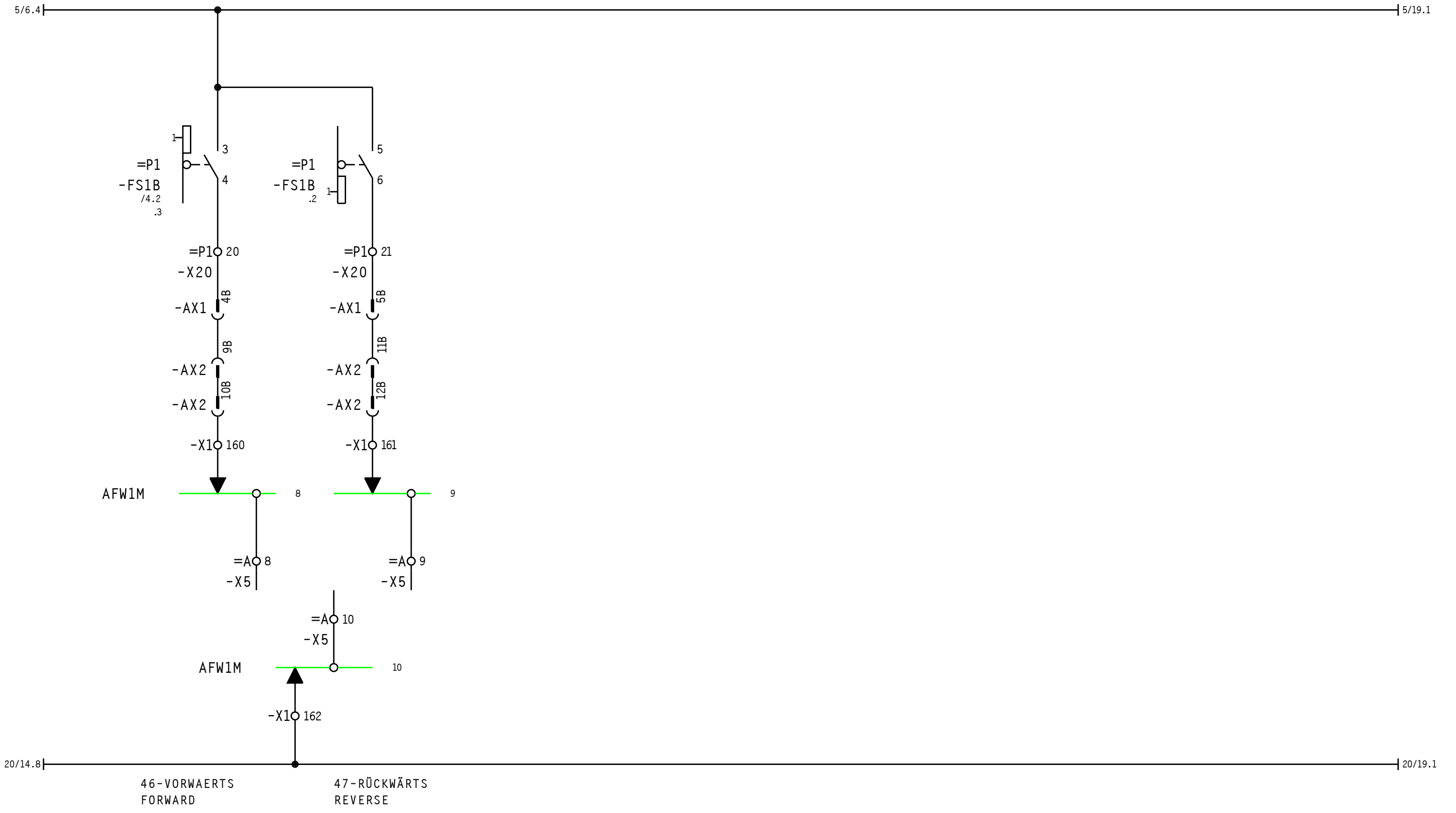
3			Gez.	27.08.09		Maßstab	LIEBHERR-WERK	27-DREHWERK SLEWING GEAR	TYPE	180/280/380 EC-B/EC-H	=	S1
2			Bearb.	09.02.98	ELLINGER	:	BIBERACH GmbH		Zeich-Nr.	4005-21762	Blatt	13+
1	Änderung	Datum	Name	Datum	Name		Copyright (c)				Ident Nr.	611601001



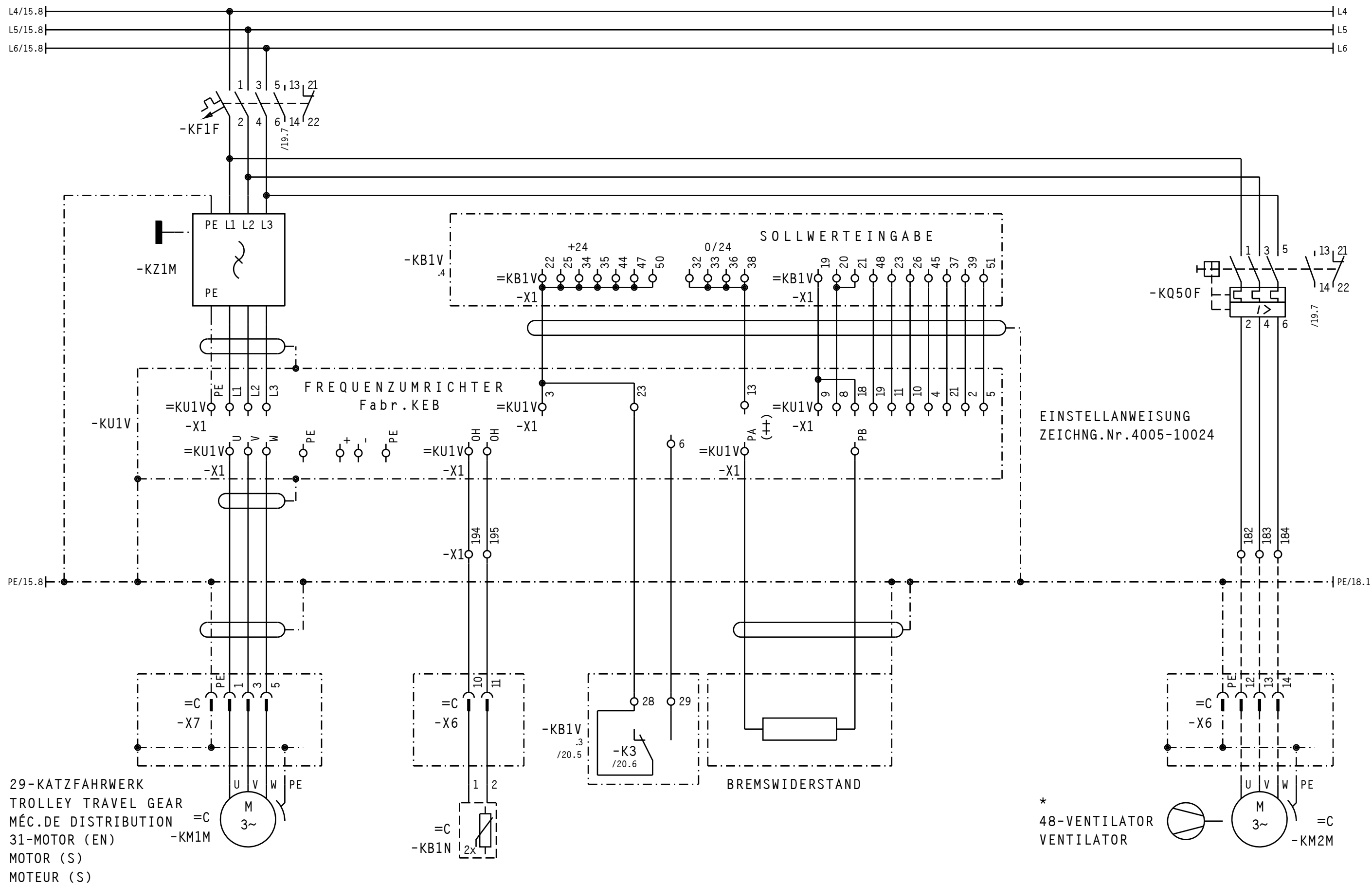
3			Gez.	27.08.09		Maßstab	LIEBHERR-WERK	27-DREHWERK SLEWING GEAR	TYPE	180/280/380 EC-B/EC-H	=	S1	
2			Bearb.	09.02.98	ELLINGER	:	BIBERACH GmbH		Zeich-Nr.	4005-21762	+	Blatt	14+
1	20003016/20003017	14.01.00	KUGLER				Copyright (c)					Ident Nr.	611601001
	Änderung	Datum	Name	Datum	Name								



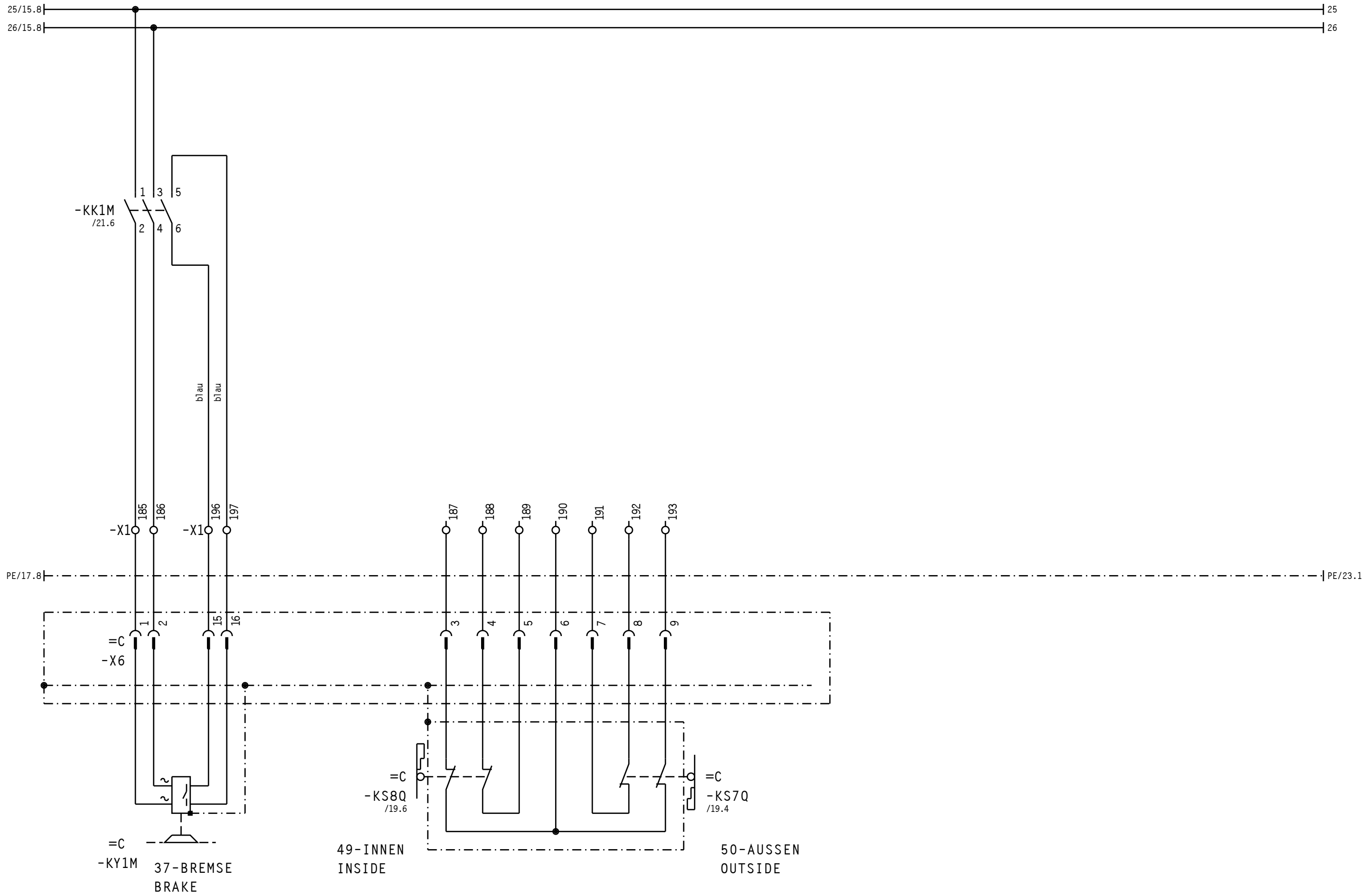
3			Gez.	27.08.09		Maßstab	LIEBHERR-WERK	28-FAHRWERK TRAVELLING GEAR	TYPE	180/280/380 EC-B/EC-H	=	S1
2			Bearb.	09.02.98	ELLINGER	:	BIBERACH GmbH		Zeich-Nr.	4005-21762	+	
1	20003016/20003017	07.02.00	Name				Copyright (c)				Blatt	15+
	Änderung	Datum	Name	Datum	Name						Ident Nr.	611601001



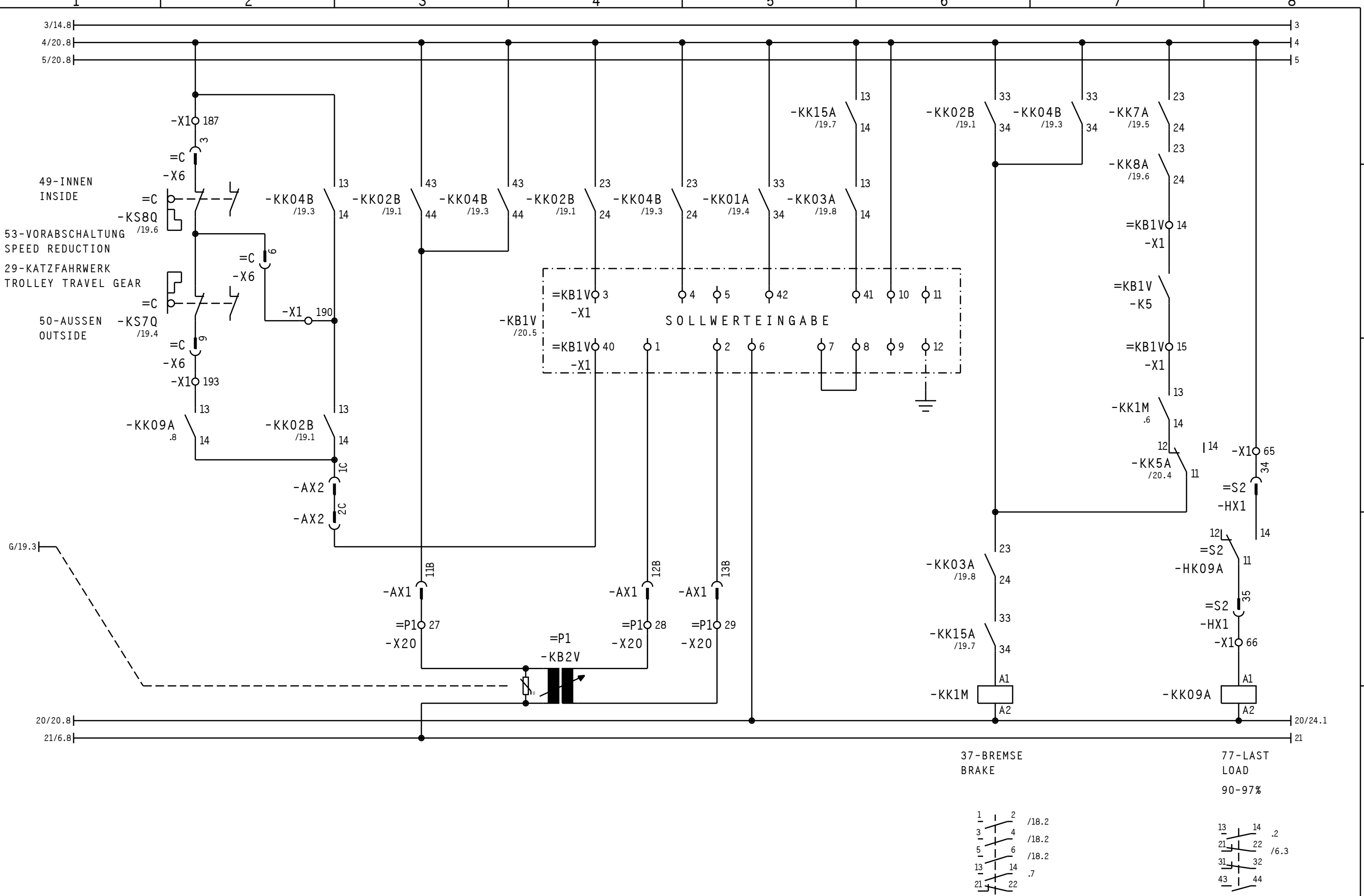
3			Gez.	27.08.09		Maßstab	LIEBHERR-WERK	28-FAHRWERK TRAVELLING GEAR	TYPE	180/280/380 EC-B/EC-H	=	S1	
2			Bearb.	29.05.97	ELLINGER	:	BIBERACH GmbH		Zeich-Nr.	4005-21762	+	Blatt	16+
1	Änderung	Datum	Name	Datum	Name		Copyright (c)					Ident Nr.	611601001



3	20003016/20003017	07.02.00	KUGLER	Gez.	27.08.09		Maßstab	LIEBHERR-WERK	29-KATZFAHRWERK TROLLEY TRAVEL GEAR	TYPE	180/280/380 EC-B/EC-H	=	S1
2	993002	13.01.99	KUGLER				:	BIBERACH GmbH		Zeich-Nr.	4005-21762	+	
1	983345	08.12.98	KUGLER	Bearb.	09.02.98	ELLINGER		Copyright (c)				Blatt	17+
	Änderung	Datum	Name		Datum	Name						Ident Nr.	611601001

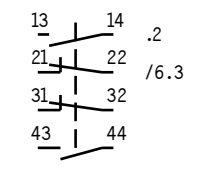
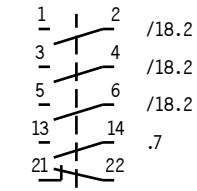


3			Gez.	27.08.09		Maßstab	LIEBHERR-WERK	29-KATZFAHRWERK TROLLEY TRAVEL GEAR	TYPE	180/280/380 EC-B/EC-H	=	S1
2			Bearb.	09.02.98	ELLINGER	:	BIBERACH GmbH		Zeich-Nr.	4005-21762	+	
1	Änderung	Datum	Name	Datum	Name		Copyright (c)				Blatt	18+
											Ident Nr.	611601001

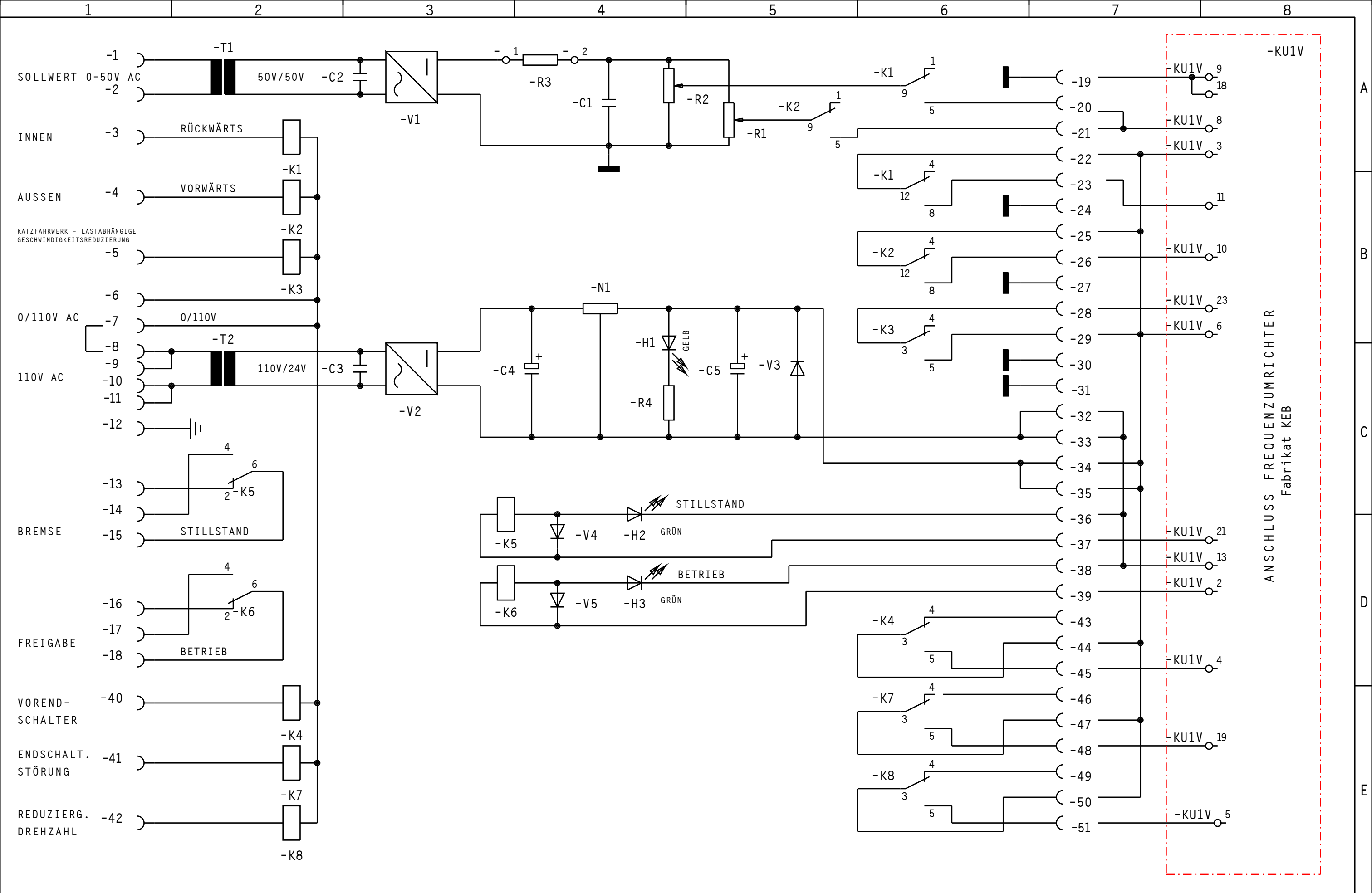


37-BREMSE
BRAKE

77-LAST
LOAD
90-97%



3			Gez.	27.08.09		Maßstab	LIEBHERR-WERK	29-KATZFAHRWERK TROLLEY TRAVEL GEAR	TYPE	180/280/380 EC-B/EC-H	=	S1	
2			Bearb.	09.02.98	ELLINGER	:	BIBERACH GmbH		Zeich-Nr.	4005-21762		+	
1	Änderung	Datum	Name	Datum	Name		Copyright (c)					Blatt	21+
											Ident Nr.	611601001	



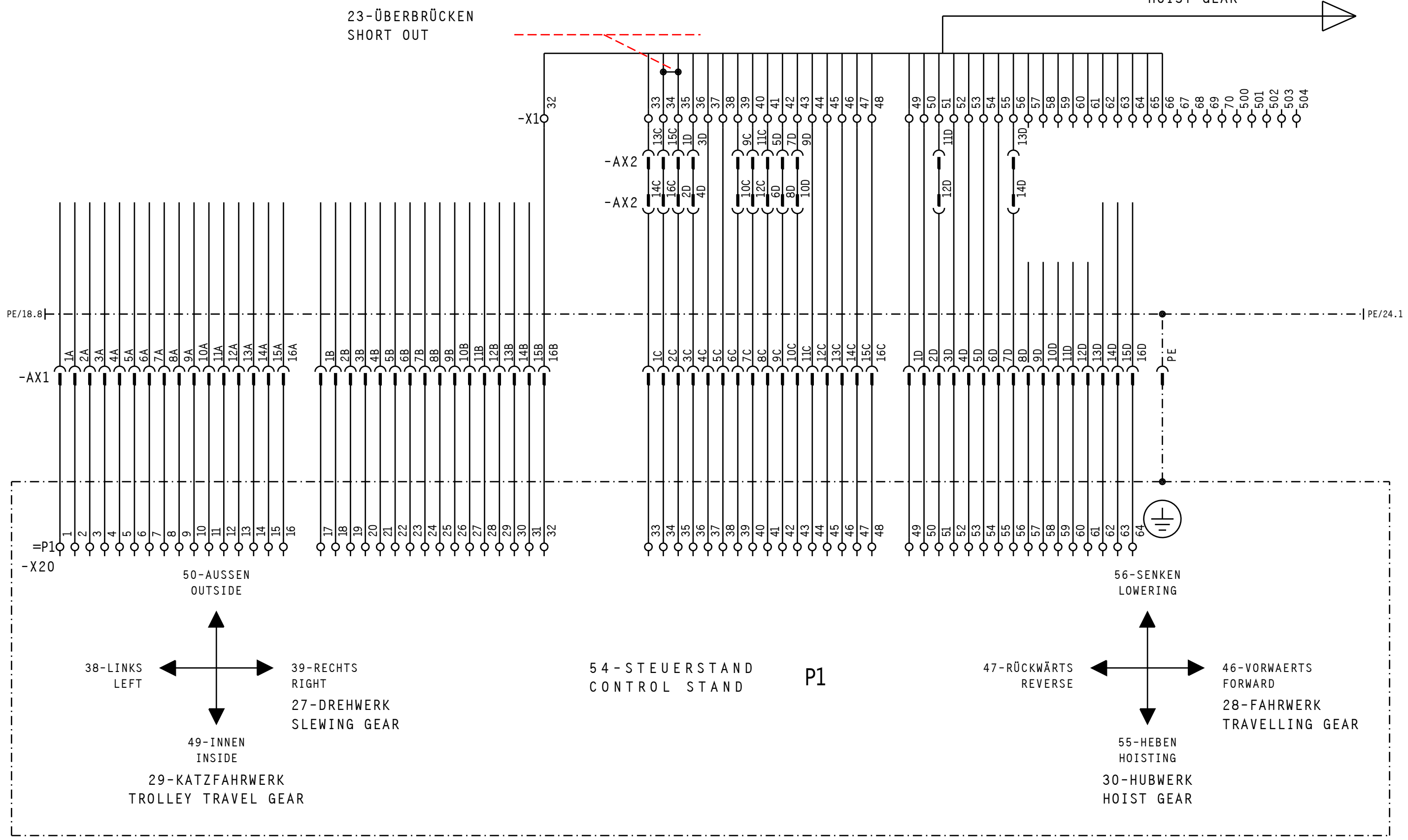
ANSCHLUSS FREQUENZUMRICHTER
Fabrikat KEB

3			Gez.	27.08.09		Maßstab	LIEBHERR-WERK BIBERACH GmbH	SOLLWERTEINGANG FREQUENZUMR.	TYPE	180/280/380 EC-B/EC-H	=	S1
2			Bearb.	09.02.98	ELLINGER	:			Zeich-Nr.	4005-21762	+	
1	20003016/20003017	07.02.00	KUGLER				Copyright (c)				Blatt	22+
	Änderung	Datum	Name	Datum	Name						Ident Nr.	611601001

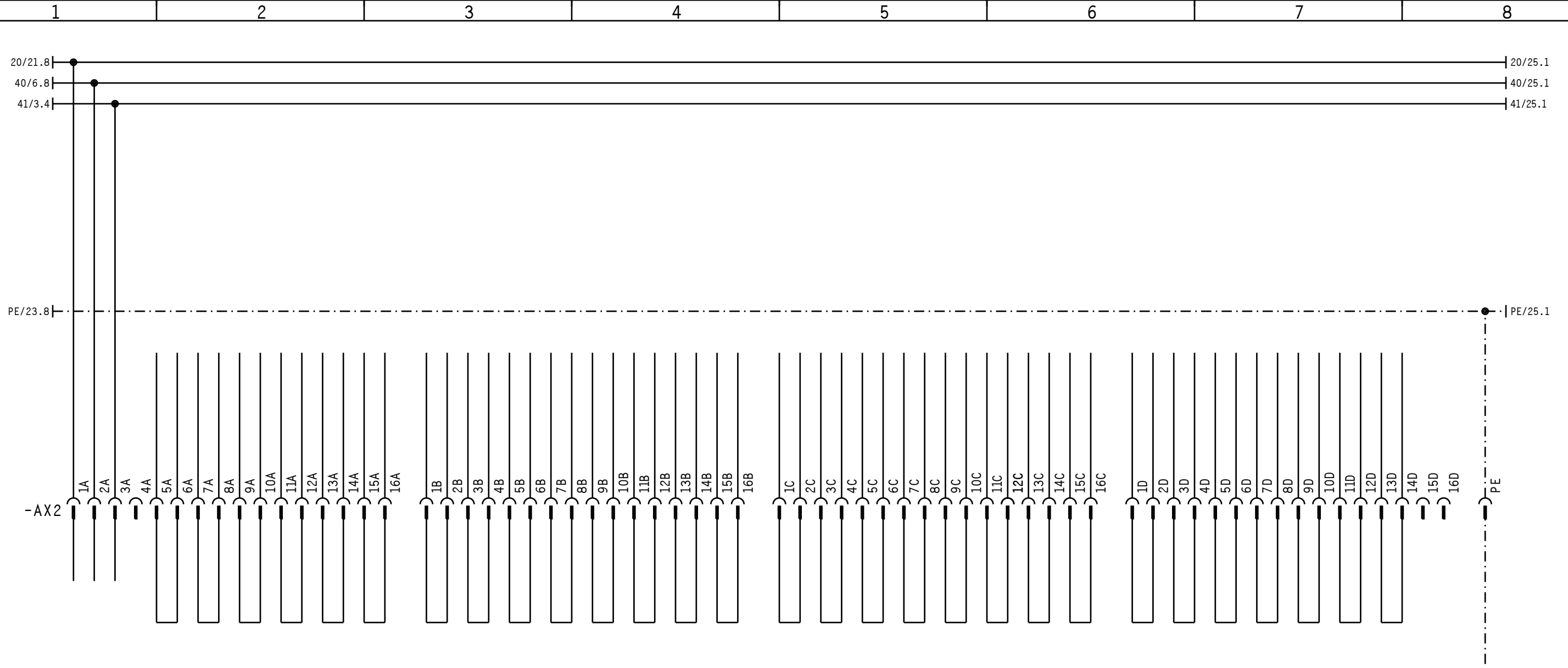
BEI 2 62-GANG
GEAR
65-HUBWERKGETRIEBE
HOIST GEAR BOX

23-ÜBERBRÜCKEN
SHORT OUT

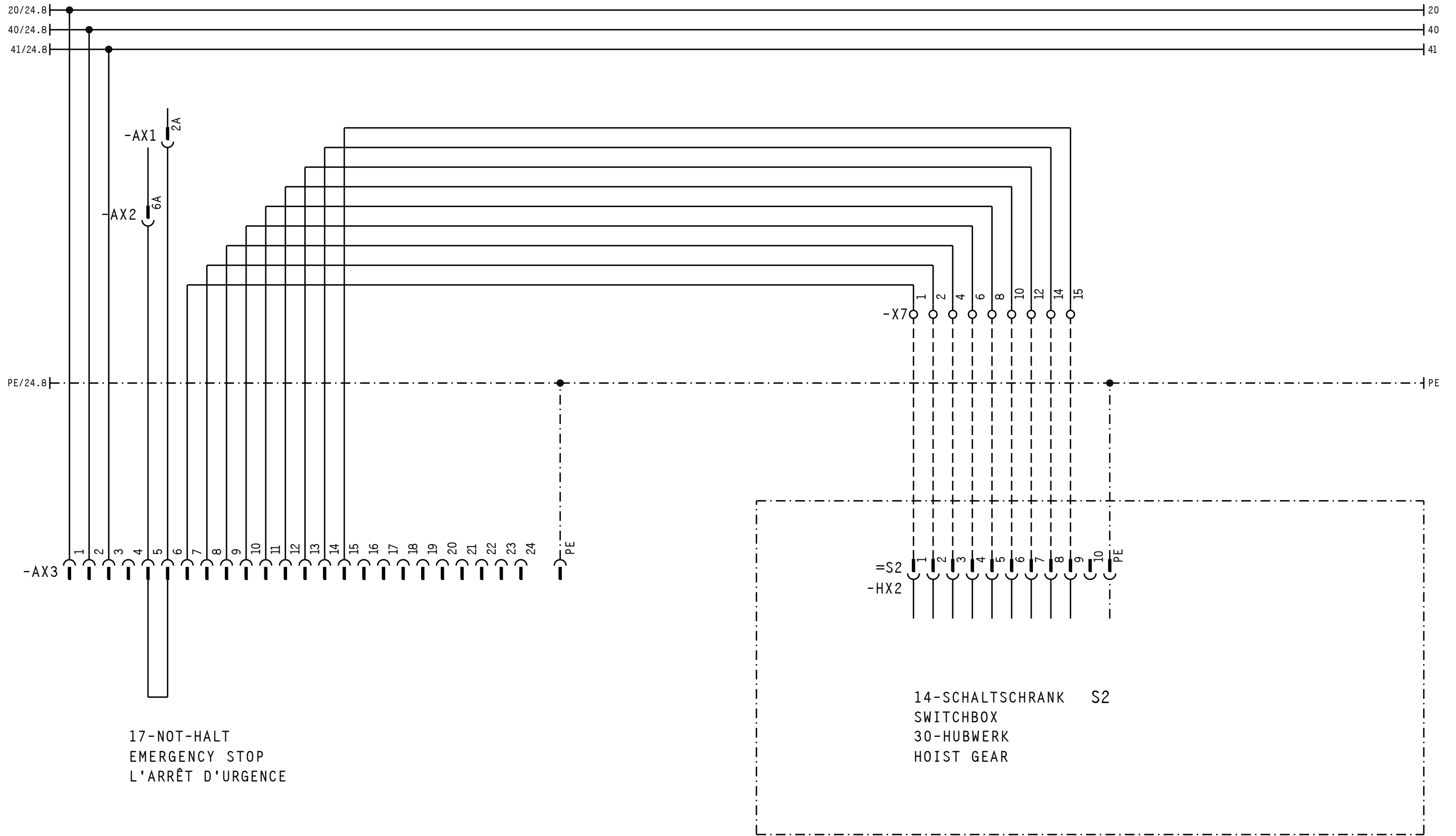
14-SCHALTSCHRANK S2
SWITCHBOX
30-HUBWERK
HOIST GEAR



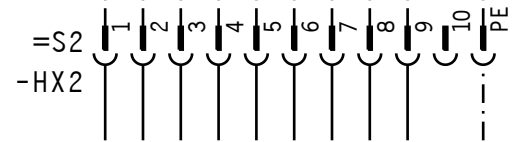
3			Gez.	27.08.09		Maßstab	LIEBHERR-WERK	54-STEUERSTAND CONTROL STAND	TYPE	180/280/380 EC-B/EC-H	=	S1	
2			Bearb.	09.02.98	ELLINGER	:	BIBERACH GmbH		Zeich-Nr.	4005-21762	+		
1	Änderung	Datum	Name	Datum	Name		Copyright (c)				Blatt	23+	Ident Nr.



3			Gez.	27.08.09		Maßstab	LIEBHERR-WERK	5-STECKVORRICHTUNG PLUG-IN DEVICE	TYPE	180/280/380 EC-B/EC-H	=	S1
2			Bearb.	09.02.98	ELLINGER	:	BIBERACH GmbH		Zeich-Nr.	4005-21762	Blatt	24 +
1	Änderung	Datum	Name	Datum	Name		Copyright (c)				Ident Nr.	611601001



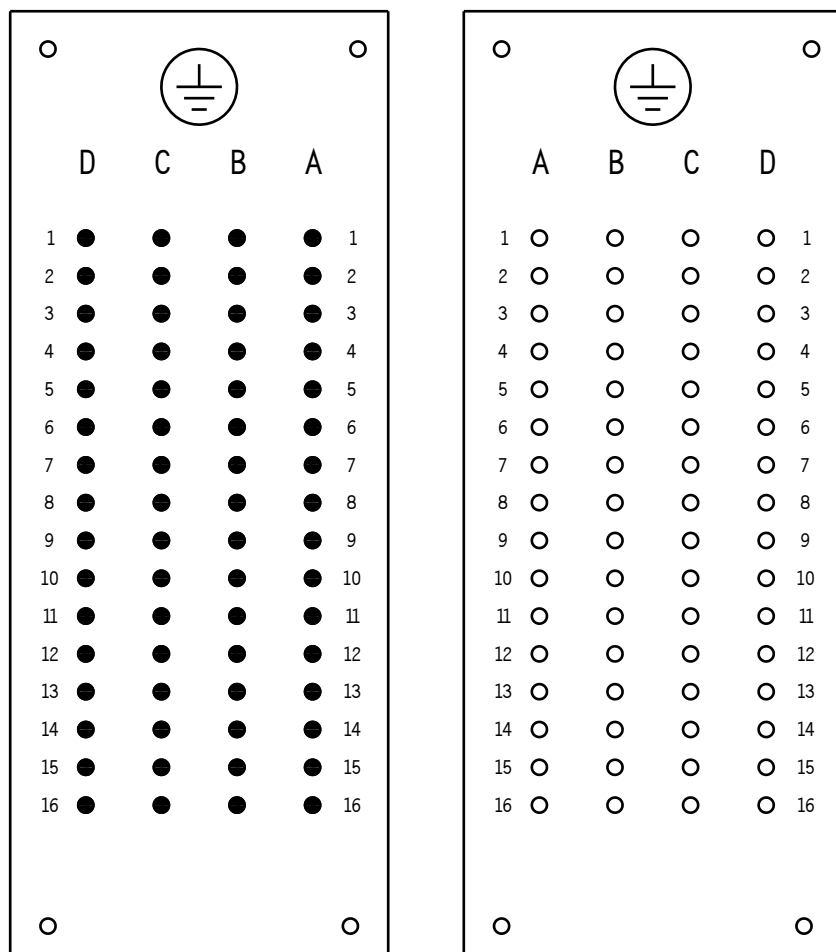
17-NOT-HALT
EMERGENCY STOP
L'ARRÊT D'URGENCE



14-SCHALTSCHRANK S2
SWITCHBOX
30-HUBWERK
HOIST GEAR

3			Gez.	27.08.09		Maßstab	LIEBHERR-WERK	5-STECKVORRICHTUNG PLUG-IN DEVICE	TYPE	180/280/380 EC-B/EC-H	=	S1
2			Bearb.	09.02.98	ELLINGER	:	BIBERACH GmbH		Zeich-Nr.	4005-21762	Blatt	25+
1	Änderung	Datum	Name	Datum	Name		Copyright (c)				Ident Nr.	611601001

S1AX1

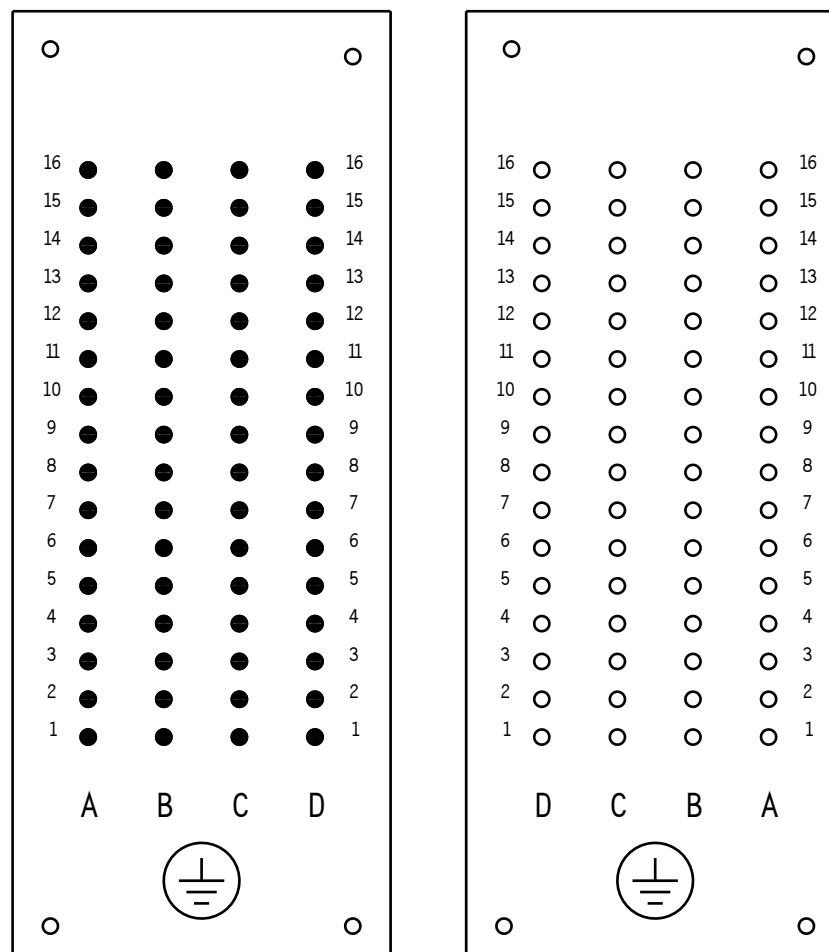


sti

bu

57-ANSICHT ANSCHLUBSEITE
VIEW FROM CABLE SIDE

S1AX2

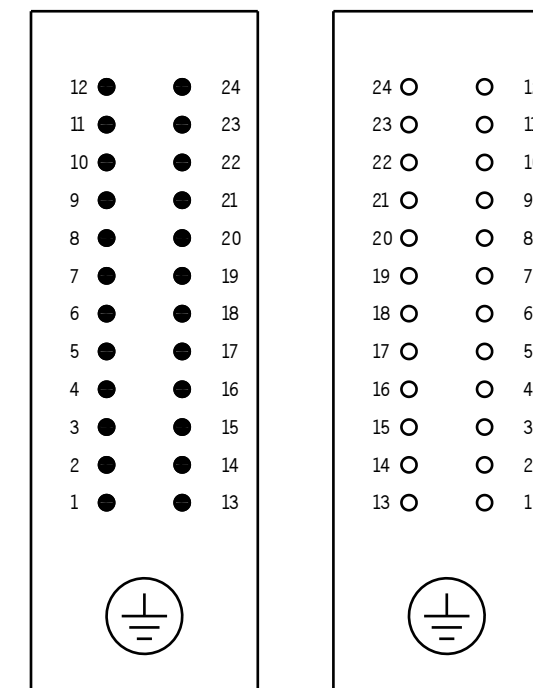


sti

bu

57-ANSICHT ANSCHLUBSEITE
VIEW FROM CABLE SIDE

S1AX3

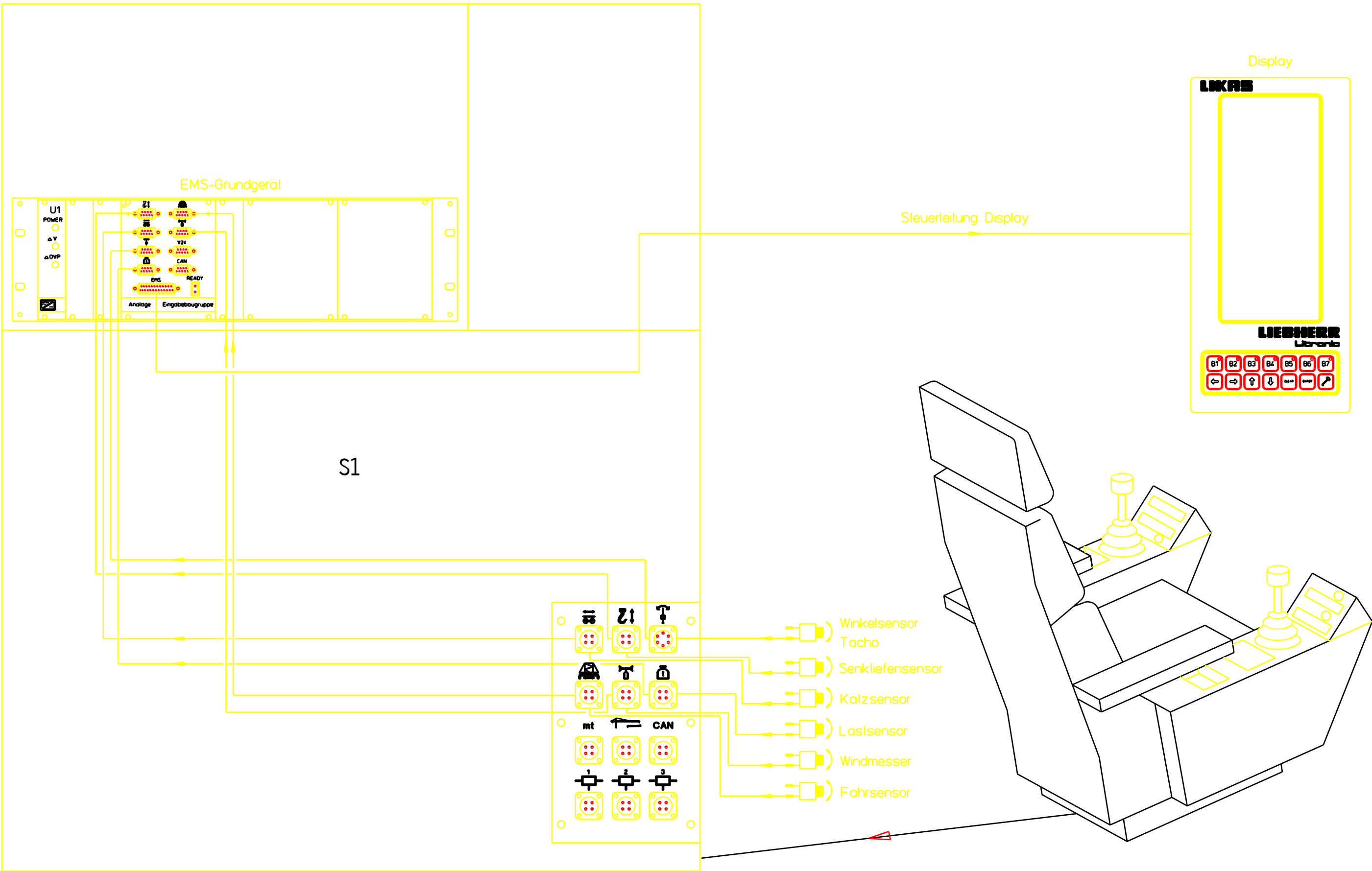


sti

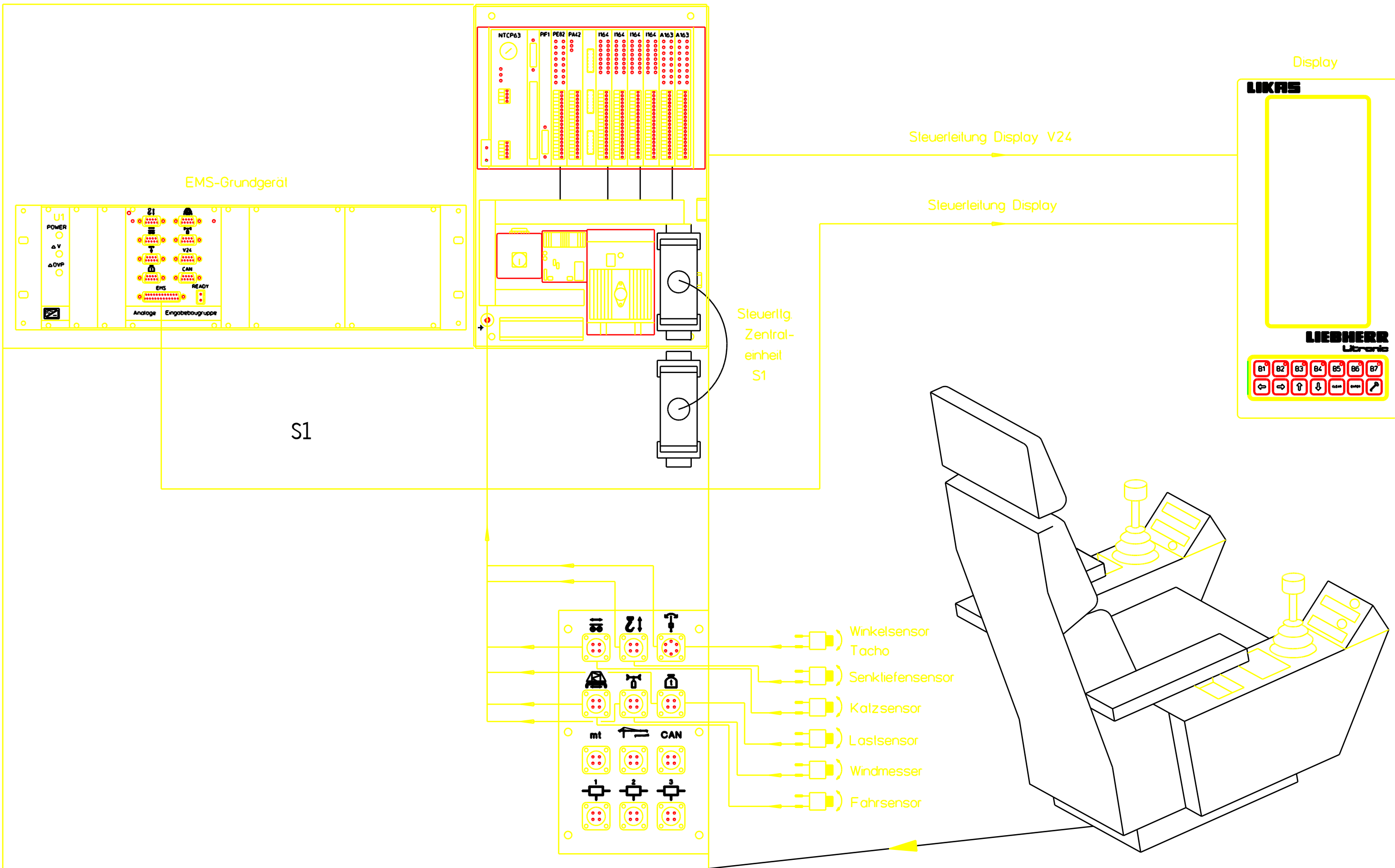
bu

57-ANSICHT ANSCHLUBSEITE
VIEW FROM CABLE SIDE

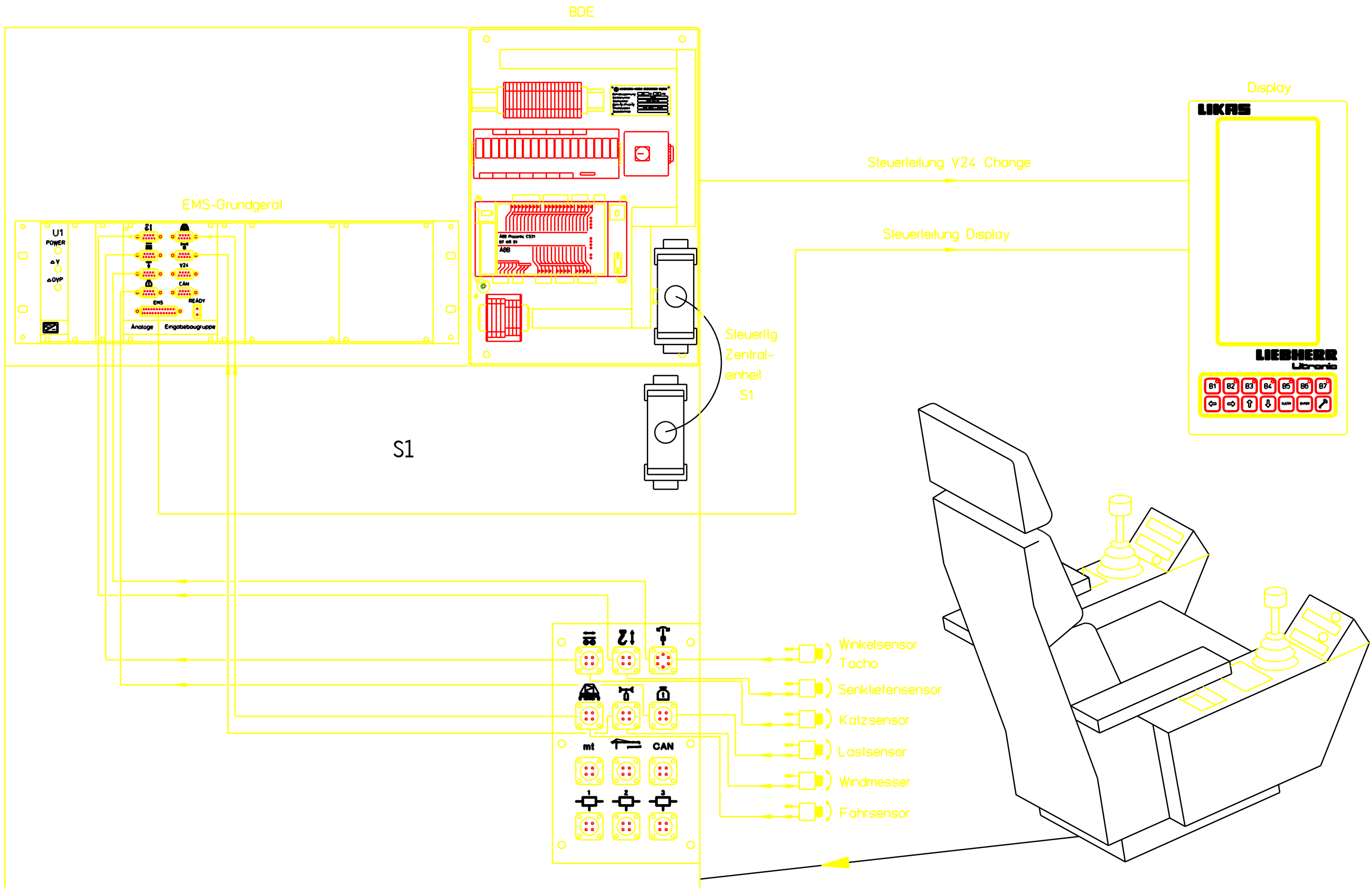
3			Gez.	27.08.09		Maßstab	LIEBHERR-WERK	5-STECKVORRICHTUNG PLUG-IN DEVICE	TYPE	180/280/380 EC-B/EC-H	=	S1
2			Bearb.	09.02.98	ELLINGER	:	BIBERACH GmbH		Zeich-Nr.	4005-21762	Blatt	26 +
1	Änderung	Datum	Name	Datum	Name		Copyright (c)				Ident Nr.	611601001



3			Gez.	27.08.09		Maßstab	LIEBHERR-WERK	122-AUSFÜHRUNG	TYPE	180/280/380 EC-B/EC-H	=	S1
2			Bearb.	09.02.98	ELLINGER	:	BIBERACH GmbH	FORM	Zeich-Nr.	4005-21762	+	
1	Änderung	Datum	Name	Datum	Name		Copyright (c)	EMS			Blatt	27 +
											Ident Nr.	611601001



3			Gez.	27.08.09		Maßstab	LIEBHERR-WERK	122-AUSFÜHRUNG	TYPE	180/280/380 EC-B/EC-H	=	S1
2			Bearb.	09.02.98	ELLINGER	:	BIBERACH GmbH	FORM	Zeich-Nr.	4005-21762	+	
1	Änderung	Datum	Name	Datum	Name		Copyright (c)	EMS-ABB			Blatt	28+
											Ident Nr.	611601001



3			Gez.	27.08.09		Maßstab	LIEBHERR-WERK	122-AUSFÜHRUNG	TYPE	180/280/380 EC-B/EC-H	=	S1
2			Bearb.	09.02.98	ELLINGER	:	BIBERACH GmbH	FORM	Zeich-Nr.	4005-21762	+	
1	Änderung	Datum	Name	Datum	Name		Copyright (c)	EMS-BDE			Blatt	29 -
											Ident Nr.	611601001