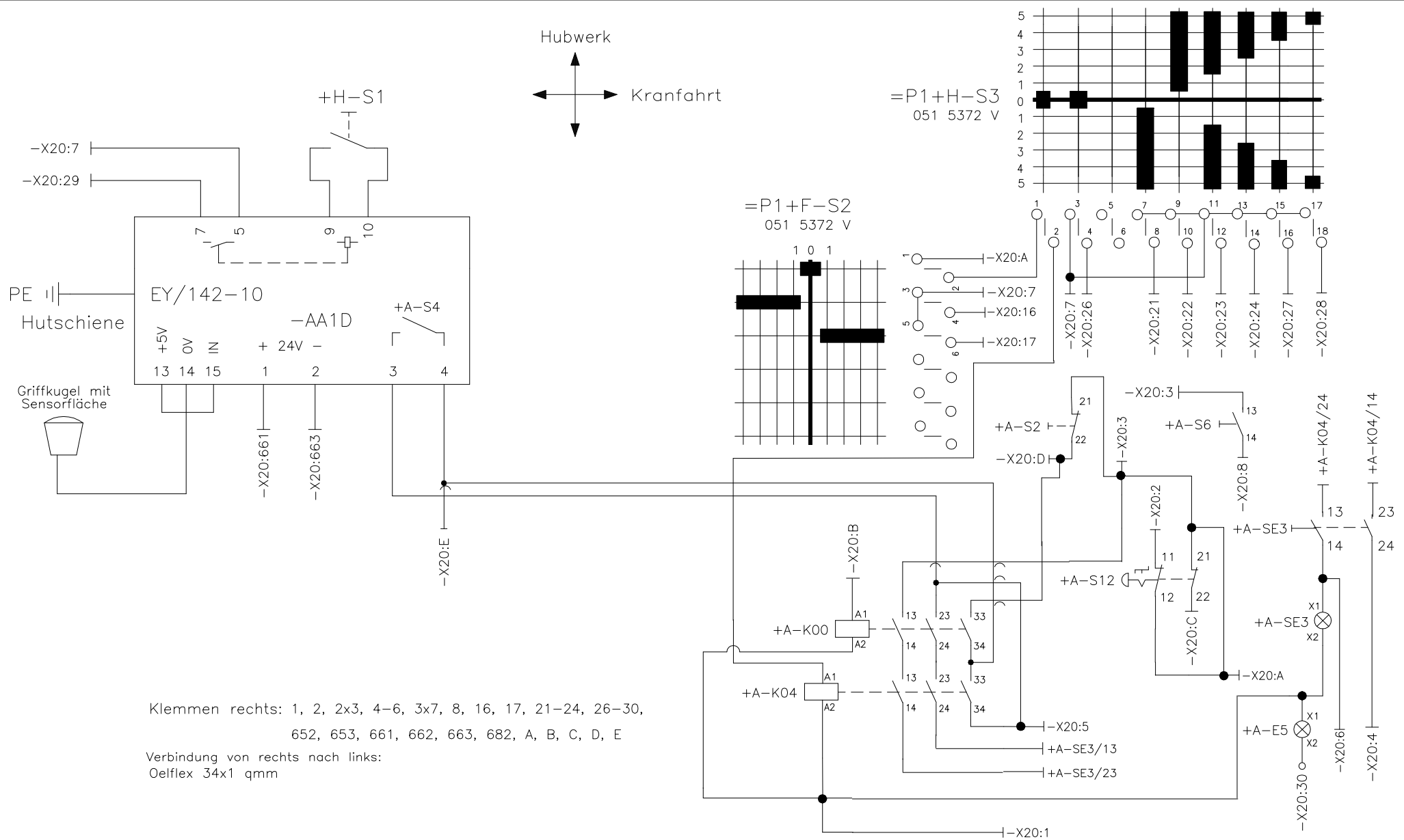


- 1 +P1R+A-K00/A2
- 2 +P1R+A-S12/21
- 3 +P1L+A-S6/13
- 3 +P1R+A-S2/21
- 4 +P1R+A-SE3/14
- 5 +P1R+A-K00/14
- 6 +P1R+A-SE3/24
- 7 +P1R+F-S2/3
- 7 +P1L+K-S1/3
- 7 +P1R+H-S3/3
- 8 +P1L+A-S6/14
- 8 +P1R+A-S6/14
- 9 +P1L+D-S37/3
- 10 +P1L+D-S37/8
- 11 +P1L+D-S37/10
- 12 +P1L+D-S37/12
- 13 +P1L+D-S37/14
- 14 +P1L+D-S37/16
- 15 +P1L-EY/142-10/7
- 16 +P1R+F-S2/4
- 17 +P1R+F-S2/6
- 18 +P1L+K-S1/4
- 19 +P1L+K-S1/6
- 20 +P1L+K-S1/8
- 21 +P1R+H-S3/8
- 22 +P1R+H-S3/10
- 23 +P1R+H-S3/12
- 24 +P1R+H-S3/14
- 25 +P1L+H-S2/14
- 26 +P1R+H-S3/4
- 27 +P1R+H-S3/16
- 28 +P1R+H-S3/18
- 29 +P1R+H-S1
- 30 +P1R+A-E5/X2
- 31 +P1L+K-S1/10
- 32 +P1L+D-S37/18
- 652 +P1R-Scheibenw./21
- 653 +P1R-Scheibenw./22
- 661 +P1L+DS36/13
- 661 +P1L-EY/142-10/1
- 661 +P1R-EY/142-10/1
- 661 +P1R-Scheibenw./13
- 662 +P1R-Waschani./14
- 663 +P1L-EY/142-10/2
- 663 +P1R-EY/142-10/2
- +P1R+A-S12/22 A
- +P1R+F-S2/1 B
- +P1R+A-S12/12 C
- +P1R+A-K00/13 D
- +P1R+A-K00/23 E

P1- X20

Schutz gegen indirektes Berühren nach VDE 0100 durchführen!

Änderungen / Modifications	Date	Name	gez. drawn	gepr. check	W. Gessmann GmbH Industrieschaltgeräte Eppingerstrasse 221 D-74211 Leingarten	Kunde Customer	Liebherr, Biberach		Zeich.-Nr. Drawing-No.	SS 12177		
			Name	Name			Bezeichnung Designation	KST 8		Ident-Nr. Ident-No.	1017 2235	Seite sheet
			ab	Sf		Bemerkung Remark	P1L Pult links	P1R Pult rechts	gehört zu: belongs to:		von of	4
			22.10.08	22.10.08								

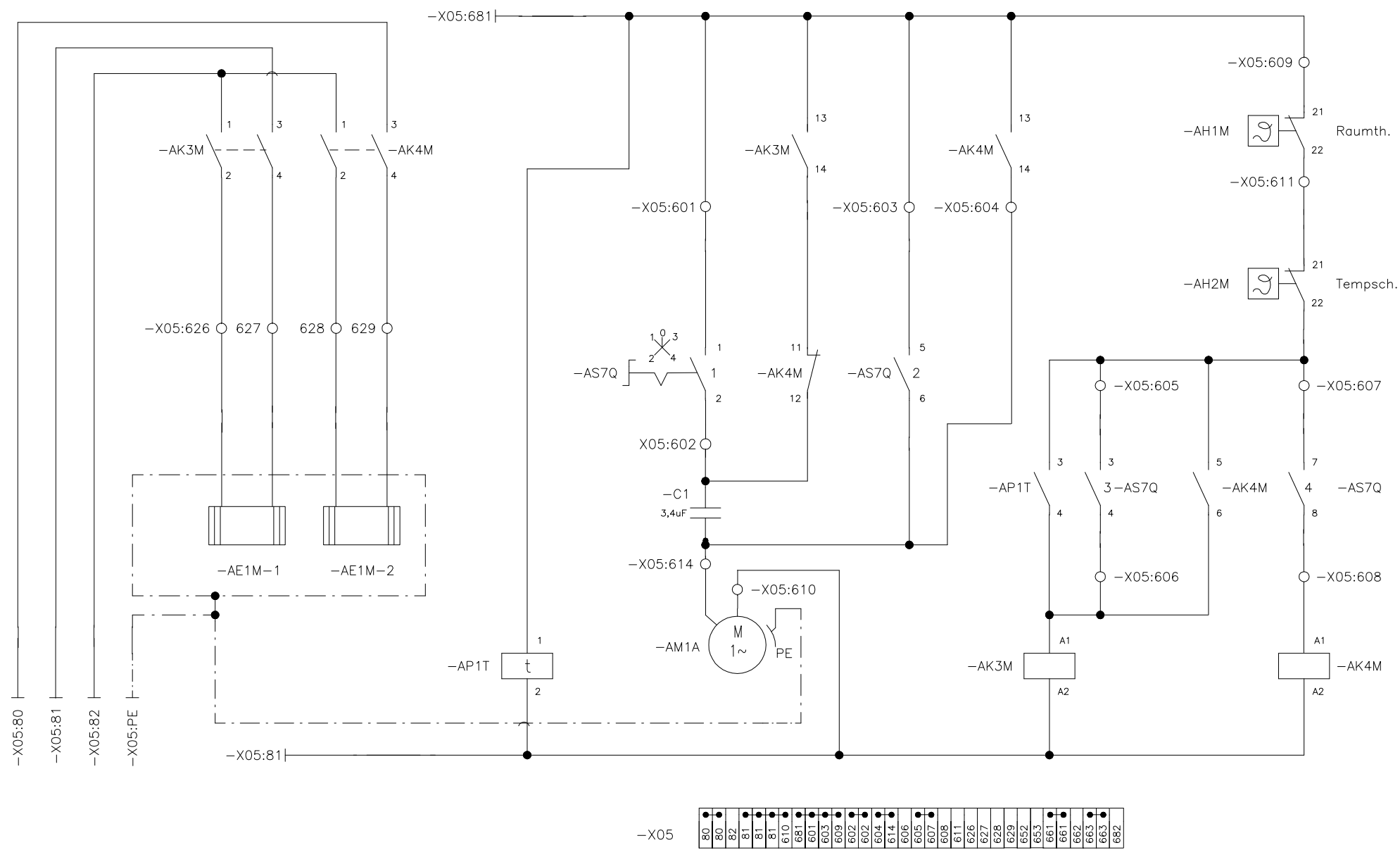


Schutz gegen indirektes Berühren nach VDE 0100 durchführen!

Änderungen / Modifications	Date	Name	gez. drawn	gepr. check	W. Gessmann GmbH Industrieschaltgeräte Eppingerstrasse 221 D-74211 Leingarten	Kunde Customer	Liebherr, Biberach		Zeich.-Nr. Drawing-No.	SS 12177	
			Name	Name		Bezeichnung Designation	KST 8		Ident-Nr. Ident-No.	1017 2235	
			ab	Sf		Bemerkung Remark	P1L Pult links		gehört zu: belongs to:	Seite sheet	
			Date	Date			P1R Pult rechts			von of	
			22.10.08	22.10.08					4		

Schutz gegen indirektes Berühren nach VDE 0100 durchführen!

1 2 3 4 5 6 7 8 9 10 11



Änderungen / Modifications	Date	Name	gez. drawn	gepr. check
			Name	Name
			ab	Sf
			Date	Date
			22.10.08	22.10.08

W. Gessmann GmbH
 Industrieschaltgeräte
 Eppingerstrasse 221
 D-74211 Leingarten

Kunde
 Customer Liebherr, Biberach

Bezeichnung
 Designation KST 8

Bemerkung
 Remark P1L = linkes Pult / P1R = rechtes Pult
 P1S = Socket

Zeich.-Nr.
 Drawing-No. SS 12177

Ident-Nr.
 Ident-No. 1017 2235

gehört zu:
 belongs to:

Seite
 sheet 3

von
 of 4

