

# **Grue à tour**

## **202 EC-B 10**

### **Litronic**

## **Liste des pièces de rechange**



N° de série **5 E 000**

Année de construction **2013**



## Erklärung zur Ersatzteilliste

Explanation of spare-parts list

Explication de la liste de pièces de rechange

Spiegazione lista pezzi di ricambio

Explicaciones sobre la lista de piezas de repuestos

Пояснение для ведомости запасных деталей

Verklaring voor de lijst van reserveonderdelen

### **Beispiel für eine Ersatzteilbestellung:**

*Example for a spare parts order:*

*Exemple d'une commande de pièces de rechange :*

*Esempio di commissione per pezzi di ricambio*

*Ejemplo de pedido para piezas de repuestos*

*Пример заказа запасной детали*

*Voorbeeld voor het bestellen van vervangende onderdelen:*

**Kranform: 132 EC-H 8 LITRONIC**

Model

Modèle

Tipo di gru

Тип grúa

Тип крана

Model kraan:

**Werk-Nr.: .....**

Serial No.

N° de série

Numero di serie

Número de serie

Заводской номер

Serie-nr.

**Baujahr: .....**

Year of construction

Année de construction

Anno di costruzione

Año de construcción

Год изготовления

Bouwjaar

### **Bestell-Nr.**

Order No.

N° de commande

Numero di ordinazione

Número de pedido

Заказной номер

Bestel-nr.

### **Bezeichnung**

Designation

Désignation

Denominazione

Denominación

Наименование

Naam

### **Menge**

Quantity

Quantité

Quantità

Cantidad

Количество

Aantal

**9700 032 01**

### **Drehbühne**

Slewing platform

Plate-forme tournante

Piattaforma girevole

Plataforma de giro

Платформа поворотная

Cabinestuk

**1**

**9699 981 01**

### **Grundrahmen**

Base frame

Cadre de base

Telaio di base

Soporte básico

Рама основная

Basisframe

**1**

## **Aufbau der Ersatzteilliste:**

*Layout of the spare-parts list*

*Constitution de la liste de pièces de rechange*

*Disposizione della lista pezzi di ricambio*

*Composición de la lista de piezas de repuestos*

*Составные части ведомости запасных деталей*

*Opbouw van de lijst met vervangende onderdelen:*

Pos.	Item	Quantity	Description	Bezeichnung	Serie
2	970003201	1	SLEWING PLATFORM ⇒ □ 6	DREHBUEHNE	
3	969998101	1	BASE FRAME	GRUNDRAHMEN	
4	968655601	1	CABIN ⇒ □ 10	KABINE	
5	970138501	1	ERECTION FRAME ⇒ □ 24	A-BOCK	

Die mit « ⇒ □ 6 » gekennzeichneten Teile sind Baugruppen, deren Einzelteile auf der angegebenen Seite (*hier im Beispiel die Seite 6*) aufgeführt werden.

Parts indicated with « ⇒ □ 6 » are assemblies for which the individual parts are listed on the page specified (*shown in the example as page 6*).

Les pièces marquées de « ⇒ □ 6 » sont des ensembles dont les pièces détachées figurent sur la page indiquée (*à savoir à la page 6 pour cet exemple*).

« ⇒ □ 6 » I pezzi contrassegnati con « ⇒ □ 6 » sono unità di montaggio i cui pezzi singoli sono riportati sulla pagina indicata (*qui come esempio la pagina 6*).

Los componentes indicados con un « ⇒ □ 6 » son componentes constructivos cuyas partes individuales se indican en la página respectiva (*en este ejemplo, en la pág. 6*).

Детали, обозначенные символом « ⇒ □ 6 », являются сборочными группами, составные части которых приведены на соответствующей странице (*здесь в настоящем примере см. стр. 6*).

De met « ⇒ □ 6 » aangeduide onderdelen zijn modules, waarvan de afzonderlijke onderdelen op de aangegeven pagina vermeld worden (*hier in het voorbeeld pagina 6*).

Pos.	Item	Quantity	Description	Bezeichnung	Serie
131	974422301	2	BUTT STRAP 6X35X90	LASCHE	
132	4065164	2	HEX HEAD SCREW ISO 4017 M10X25 8.8	SECHSKANTSCHRAUBE	20050721-

**In der Spalte « Serie » ist das Datum vermerkt, ab wann das Teil in dieser Baugruppe verbaut wurde. (Beispiel « 20050721- » entspricht 21.07.2005)**

In the « Series » column, the date on which the part was first installed in this assembly is recorded. (*Example « 20050721- » corresponds to 21 July, 2005*)

La colonne « Série » contient la date à laquelle la pièce a été monté pour la première fois dans cet ensemble. (*Exemple « 20050721- » correspond au 21.07.2005*)

Nella colonna « Serie » è indicata la data a partire da quando il pezzo è stato montato in questa unità di montaggio. (*Esempio « 20050721- » corrisponde a 21.07.2005*)

En la columna «Serie», se muestra la fecha a partir de la cual el repuesto se reemplazó en este componente constructivo. (*Ejemplo « 20050721- » significa 21.07.2005*)

В графе «Serie» занесена дата когда эта деталь была встроена в сборочную группу (*например „20050721-“, соответствует 21.07.2005*)

In de kolom «Serie» is de datum aangegeven, waarop het onderdeel in deze module is gezet (*voorbeeld « 20050721- » staat voor 21.07.2005*).



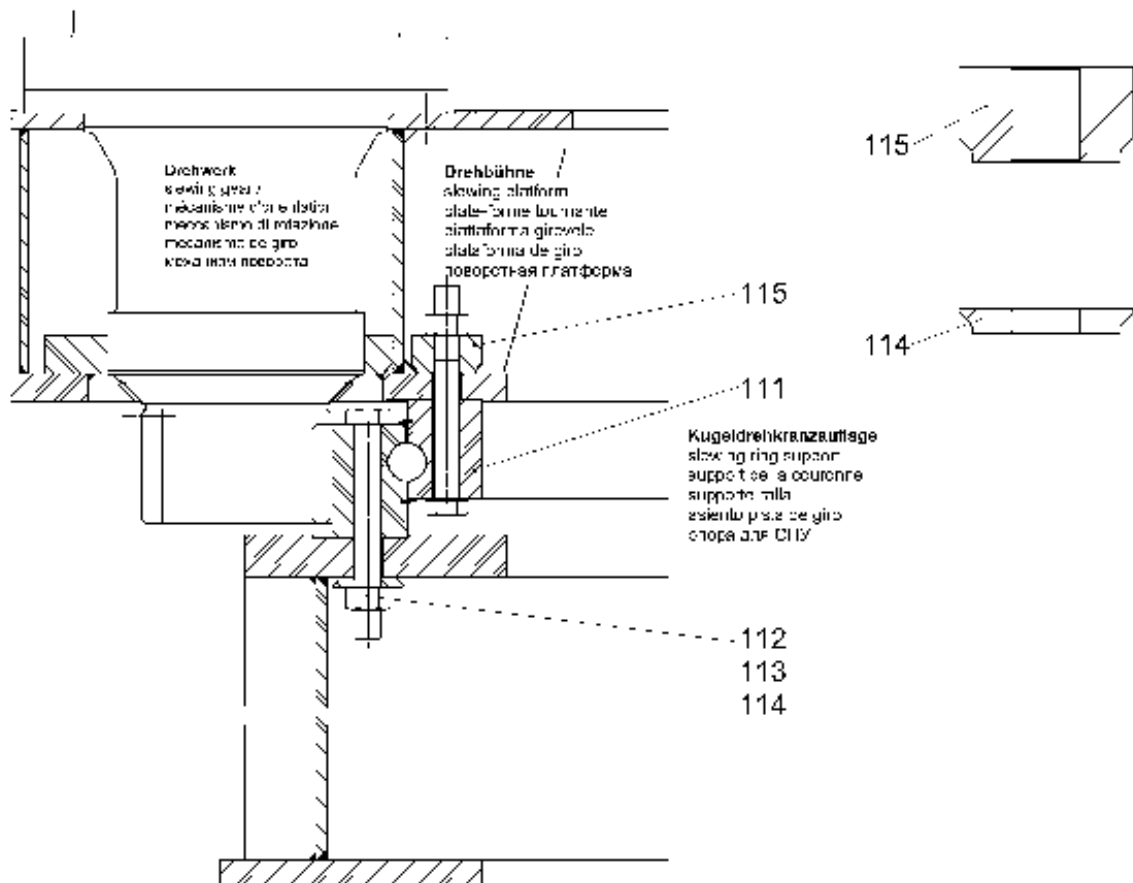


Pos.	Article	Quantité	Description	Bezeichnung	Serie
1	934353601	1	VERSION DE BASE 202 EC-B ↑ □ 6	GRUNDAUSFUEHRUNG	
2	934359301	1	CONTRE-FLÈCHE 202 EC-B ↑ □ 72	GEGENAUSLEGER	
3	934353701	1	EXECUTION 202 EC-B 10 ↑ □ 85	AUSFUEHRUNG	
4	934353801	1	LITRONIC 202 EC-B 10 ↑ □ 102	LITRONIC	
5	934268201	1	EXECUTION FRANCAISE ↑ □ 118	LAENDERAUSFUEHRUNG FR	
6	90020968	1	SUPPORT DE LA COURONNE ↑ □ 122	KUD-AUFLAGE	
7	934353901	1	UNITE DE MECANISME DE LEVAGE ↑ □ 127	HUBWERKSEINHEIT	
8	934354301	1	PORTEE 60,00m ↑ □ 185	AUSLADUNG	
9	939340701	1	SIGNAL ↑ □ 234	SIGNAL	
10	975076001	1	MISE EN GIROUETTE ↑ □ 237	WINDFREISTELLUNG TURMFUS	
11	934341701	1	COMMANDE A DISTANCE ↑ □ 240	FUNKFERNSTEUERUNG	
12	934269301	1	BLOC DE CONNEXION ↑ □ 241	ANSCHALTBAUGRUPPE	
13	90000227	1	DISPOS.DE GRAISSAGE CENTRALISE ↑ □ 243	ZENTRALSCHMIERANLAGE	
14	970097801	1	ARMOIRE ELECTRIQUE ↑ □ 246	SCHALTSCHRANK	
15	996100301	55m	CABLE D'AMENEE DE COURANT 4X25mm <sup>2</sup> ↑ □ 248	STROMZUFUEHRUNGSLEITUN	
16	932921601	1	MAT DE BASE / ELEMENT DE MAT 9,60m ↑ □ 249	GRUNDTURMSTUECK	
17	932921501	2	ELEMENT DE MAT 12,41m ↑ □ 251	TURMSTUECK	
18	969605801	1	PLATE-FORME DE MONTAGE ↑ □ 252	MONTAGEPODEST	
19	955807901	1	CHASSIS 4,60m ↑ □ 254	UNTERWAGEN	
20	90030694	1	KIT TRANSFORMATION	UMRUESTSATZ	
21	952696501	1Jeu	PLAQUES D'ANCRAGE ↑ □ 258	VERANKERUNGSPLETTEN	
22	958361201	1	MARCHE-PIED ↑ □ 259	AUFSTIEG	
23	952646801	2	LEST CENTRAL A 5130kg	ZENTRALBALLAST	
24	950811901	22	LEST CENTRAL B 2906kg	ZENTRALBALLAST	
25	933938301	7	CONTRE-LEST/LEST CONTRE-FLECHEA 2250kg ↑ □ 264	GEGENBALLAST	

**OHNE BILD  
WITHOUT ILLUSTRATION  
SANS PLANCHE**

Pos.	Article	Quantité	Description	Bezeichnung	Serie
10	90001270	1	JOINT TOURNANT ↑ □ 7	DREHVERBINDUNG	
20	90021347	1	PLATE-FORME TOURNANTE ↑ □ 9	DREHBUEHNE	
30	90020898	1	FLECHE PLIANTE ↑ □ 16	KLAPPSPITZE	
70	90006997	1	NACELLE ↑ □ 20	FAHRKORB	
100	90030103	2	MECANISME DE ROTATION CPL. ↑ □ 21	DREHWERK KPL.	20120803-
110	952086501	1	JEU D'OUTILS ↑ □ 39	WERKZEUGSATZ	
160	969921301	1	PLATE-FORME ↑ □ 41	PODEST	
170	90021338	1	PLATE-FORME ↑ □ 46	PODEST	20101216-
290	90011914	1	EXTINCTEUR ↑ □ 52	FEUERLOESCHER	
300	968714901	1	CABINE ↑ □ 53	KABINE	
310	969203501	1	INSTALL. ELECTR. CABINE ↑ □ 63	E-INST. FUEHRERHAUS	
320	90016294	1	LAVE-GLACE ET ESSUIE-GLACE ↑ □ 67	SCHEIBENWISCH-UND WASC	





CMD.031-951.000

304835

Pos.	Article	Quantité	Description	Bezeichnung	Serie
111	982757001	1	COURONNE D'ORIENTATION ↑ □8	KUGELDREHVERBINDUNG	
112	10170577	96	VIS HEXAGONALE ISO 4014 M27X225 10.9 A3C	SECHSKANTSCHRAUBE	
113	411505601	96	ECROU H M27	SECHSKANTMUTTER	
114	970582101	48	ENTRETOISE	DISTANZSCHEIBE	
115	970582001	48	ENTRETOISE	DISTANZSCHEIBE	

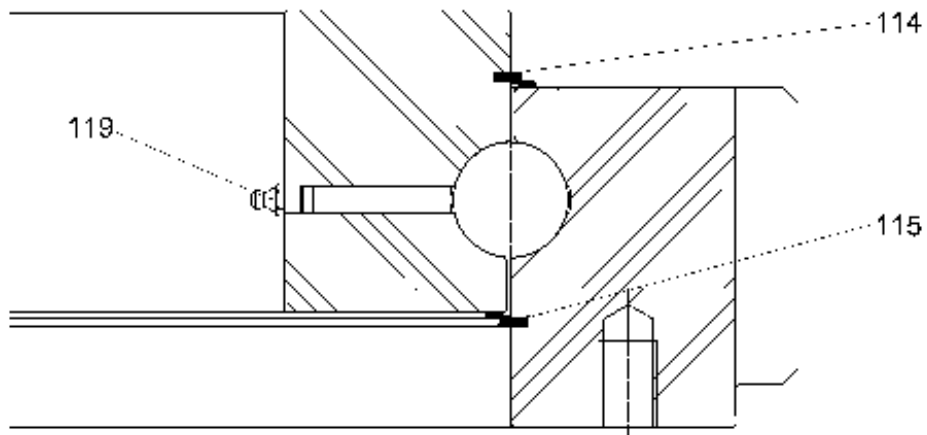
26.2.2013  
304835

**LIEBHERR**

CATALOGUE  
KATALOG  
JOINT TOURNANT  
DREHVERBINDUNG

□7

90 00 127 0



KUD13RVA002-000

304838

Pos.	Article	Quantité	Description	Bezeichnung	Serie
114	262183001	5.051m	PROFIL D'ETANCHEITE	DICHTPROFIL	
115	262183001	5.051m	PROFIL D'ETANCHEITE	DICHTPROFIL	
119	774304001	4	GRAISSEUR DIN 71412 AM 10X1	SCHMIERNIPPEL	

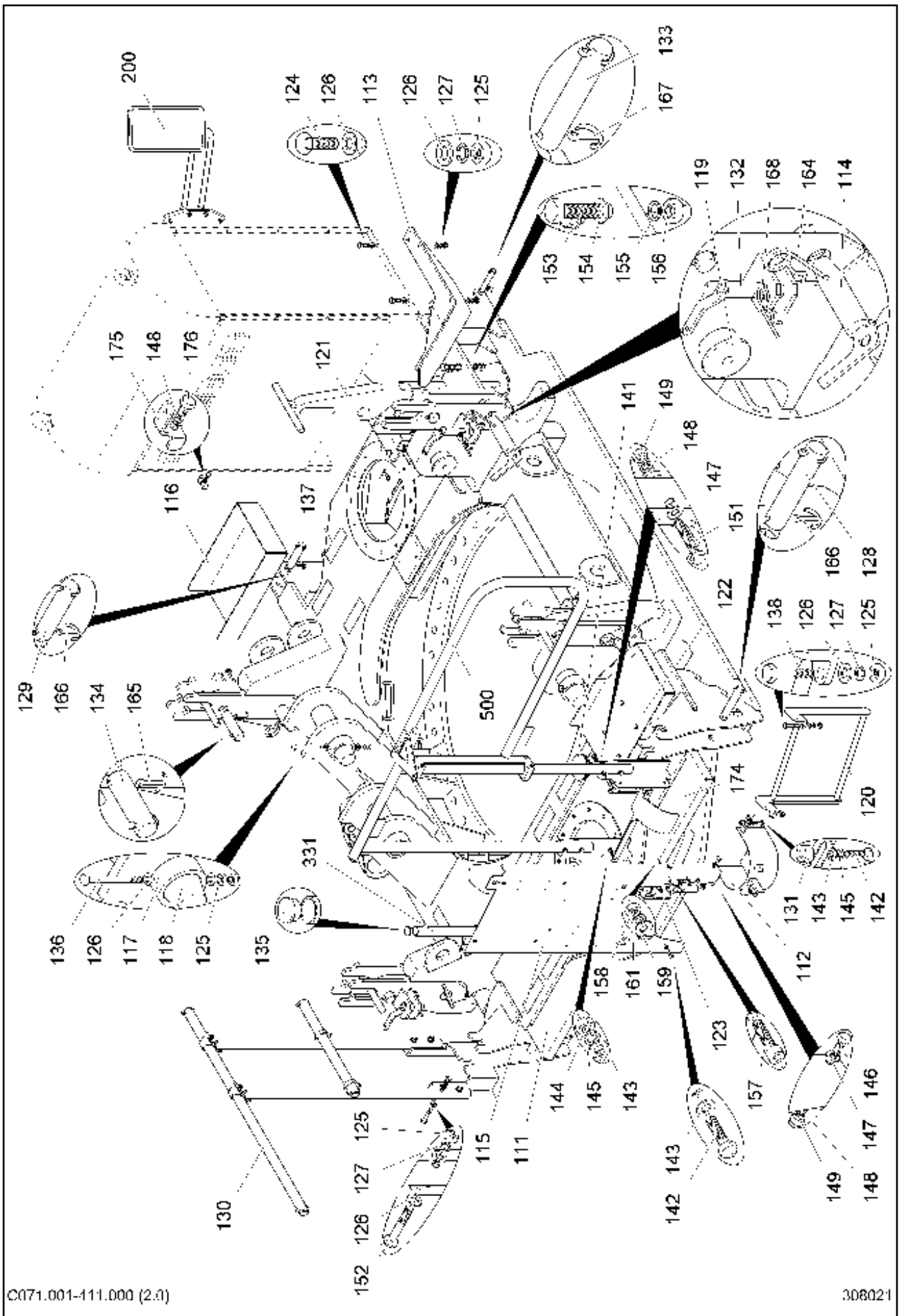
26.2.2013  
304838

**LIEBHERR**

CATALOGUE  
KATALOG  
COURONNE D'ORIENTATION  
KUGELDREHVERBINDUNG

□ 8

98 27 570 01



C071.001-411.000 (2.0)

308021

26.2.2013  
308021

**LIEBHERR**

CATALOGUE  
KATALOG  
PLATE-FORME TOURNANTE  
DREHBUEHNE

9 (1/3)

90 02 134 7

Pos.	Article	Quantité	Description	Bezeichnung	Serie
111	90021055	1	PLATE-FORME TOURNANTE	DREHBUEHNE	
112	955848601	2	COUVERCLE	ABDECKUNG	
113	90021284	1	ATTACHE	HALTER	
114	969979201	4	BOULON À POIGNÉE	GRIFFBOLZEN	
115	969273801	1	TÔLE 4X491X1072	BLECH	
116	90021240	1	TÔLE 4X472X576	BLECH	
117	969315001	6	ANNEAU 81,6X101,6X40	RING	
118	997550401	2	AXE	BOLZEN	
119	90023185	2	AXE 80X280X195	BOLZEN	20110419-
120	90021238	1	EHELLE	LEITER	
121	969304501	4	VERROUILLAGE	VERRIEGELUNG	
122	90021222	1	TÔLE 5X451X686	BLECH	
123	605603201	2	EMBASE	ANBAUGEHAEUSE	
124	4900204	4	VIS HEXAGONALE ISO 4017 M12X35 8.8	SECHSKANTSCHRAUBE	20110202-
125	411504801	22	ECROU H M12	SECHSKANTMUTTER	20110202-
126	420001601	30	RONDELLE 12 200HV	SCHEIBE	20110324-
127	423911201	10	RONDELLE D'ARRET VS 12	SICHERUNGSSCHEIBE	
128	971069201	2	AXE	BOLZEN	
129	997410801	2	AXE	BOLZEN	
130	969857601	1	GARDE-CORPS ↑ □ 12	GELAENDER	
131	90021503	6	ENTRETOISE 20X9X12	DISTANZSCHEIBE	20101220-
132	957157301	4	AXE 30X90X65	BOLZEN	
133	997490301	2	AXE	BOLZEN	
134	971070301	4	AXE	BOLZEN	
135	779019901	1	BOUCHON FILTE	VERSCHLUSSSTOPFEN	
136	4600207	6	VIS HEXAGONALE ISO 4014 M12X130 8.8 A3C	SECHSKANTSCHRAUBE	
137	262011501	13	REVETEMENT ANTIDERAPANT	ANTIRUTSCHBELAG	
138	4600047	2	VIS HEXAGONALE ISO 4014 M12X55 8.8 A3C	SECHSKANTSCHRAUBE	20110202-
141	779019701	1	BOUCHON FILTE	VERSCHLUSSSTOPFEN	
142	4900111	15	VIS HEXAGONALE ISO 4017 M8X30 8.8 A2C	SECHSKANTSCHRAUBE	
143	420001201	21	RONDELLE 8 200HV	SCHEIBE	
144	411504601	9	ECROU H M8	SECHSKANTMUTTER	
145	423910801	15	RONDELLE D'ARRET 8,4/13X1,7 VS 8	SICHERUNGSSCHEIBE	
146	4065164	4	VIS HEXAGONALE ISO 4017 M10X25 8.8 A3C	SECHSKANTSCHRAUBE	
147	420001301	8	RONDELLE 10 200HV	SCHEIBE	20110324-
148	423911001	9	RONDELLE D'ARRET VS 10	SICHERUNGSSCHEIBE	20110419-
149	411504701	8	ECROU H M10	SECHSKANTMUTTER	
151	4980450	4	VIS HEXAGONALE ISO 4017 M10X60 8.8 A3C	SECHSKANTSCHRAUBE	
152	4600330	4	VIS HEXAGONALE ISO 4014 M12X70 8.8 A3C	SECHSKANTSCHRAUBE	
153	4600044	2	VIS HEXAGONALE ISO 4017 M16X55 8.8	SECHSKANTSCHRAUBE	
154	420001901	2	RONDELLE 16 200HV	SCHEIBE	
155	423911601	2	RONDELLE D'ARRET VS 16	SICHERUNGSSCHEIBE	
156	411505001	2	ECROU H M16	SECHSKANTMUTTER	
157	4600337	8	VIS CYLINDRIQUE ISO 4762 M4X16 8.8 A2C	ZYLINDERSCHRAUBE	
158	411509501	8	ÉCROU ISO 4032 M4 6	MUTTER	
159	420000701	8	RONDELLE 4 200HV	SCHEIBE	
161	423910401	8	RONDELLE D'ARRET VS 4	SICHERUNGSSCHEIBE	
164	433102401	4	GOUPILLE À RESSORT LN 262 7X140 2WIND ST	FEDERSTECKER	
165	433009001	8	GOUPILLE FENDUE	SPLINT	
166	433007801	8	GOUPILLE FENDUE	SPLINT	
167	433006401	4	GOUPILLE FENDUE	SPLINT	
168	433100601	4	GOUPILLE À RESSORT LN 262 5,6X97 2WIND ST	FEDERSTECKER	
174	970116701	1	TÔLE 4X262X360	BLECH	
175	90023278	1	TÔLE 4X63X68	BLECH	20110419-
176	4900090	1	VIS HEXAGONALE ISO 4017 M10X16 8.8 A3C	SECHSKANTSCHRAUBE	20110419-
200	90002420	1	MIROIR ↑ □ 14	SPIEGEL KPL.	
331	969469401	1	ATTACHE	HALTER	

Pos.	Article	Quantité	Description	Bezeichnung	Serie
500	969481301	1	GARDE-CORPS ↑ □ 15	GELAENDER	

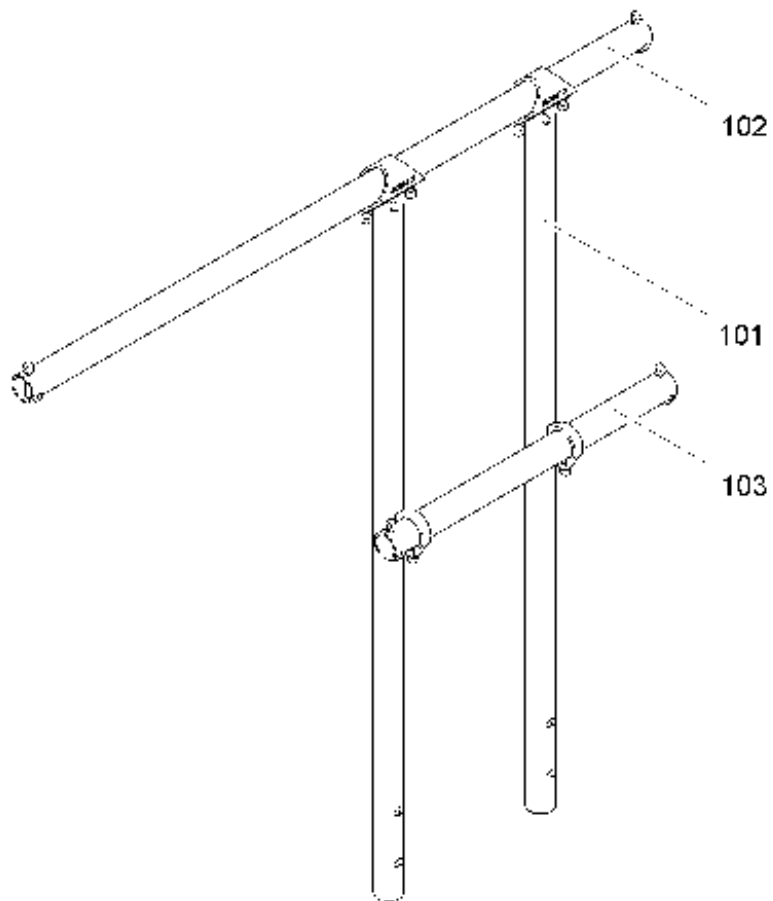
26.2.2013

**LIEBHERR**

CATALOGUE  
KATALOG  
PLATE-FORME TOURNANTE  
DREHBUEHNE

□ 11 (3/3)

90 02 134 7



LN266-2 2/1000/500/- (0.1)

308024

Pos.	Article	Quantité	Description	Bezeichnung	Serie
101	939416301	2	MENEAU ↑ □ 13	PFOSTEN	
102	939531101	1	TUBE DE GARDE-CORPS	GELAENDERROHR	20080508-
103	939530501	1	TUBE DE GARDE-CORPS	GELAENDERROHR	

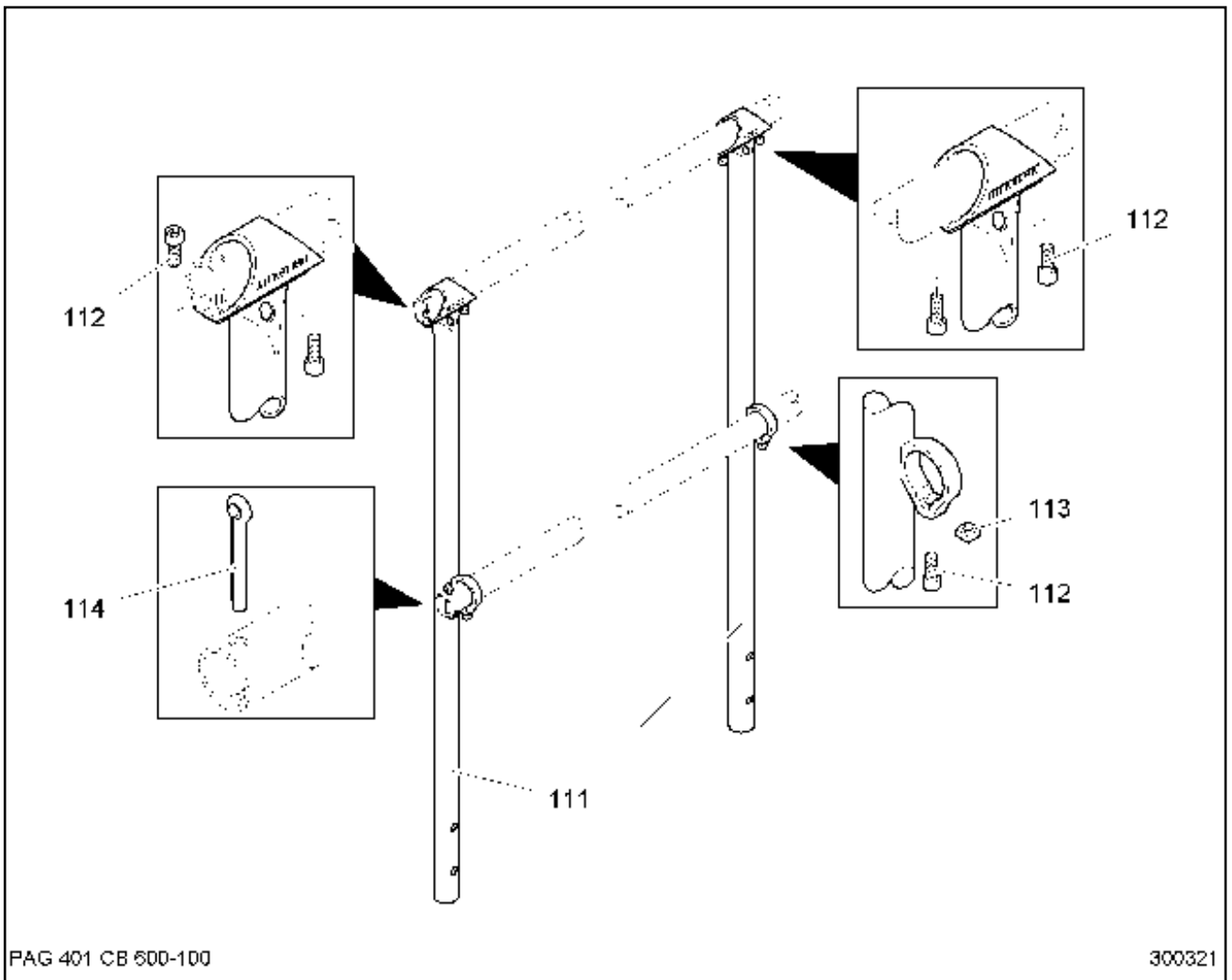
26.2.2013  
308024

**LIEBHERR**

CATALOGUE  
KATALOG  
GARDE-CORPS  
GELAENDER

□ 12

96 98 576 01



PAG 401 CB 500-100

300321

Pos.	Article	Quantité	Description	Bezeichnung	Serie
111	939416401	1	MENEAU	PFOSTEN	
112	4600079	3	VIS CYLINDRIQUE ISO 4762 M8X20 8.8 A2C	ZYLINDERSCHRAUBE	20060119-
113	411000301	1	ÉCROU DIN 557 M8 5	MUTTER	
114	433009001	2	GOUPILLE FENDUE	SPLINT	

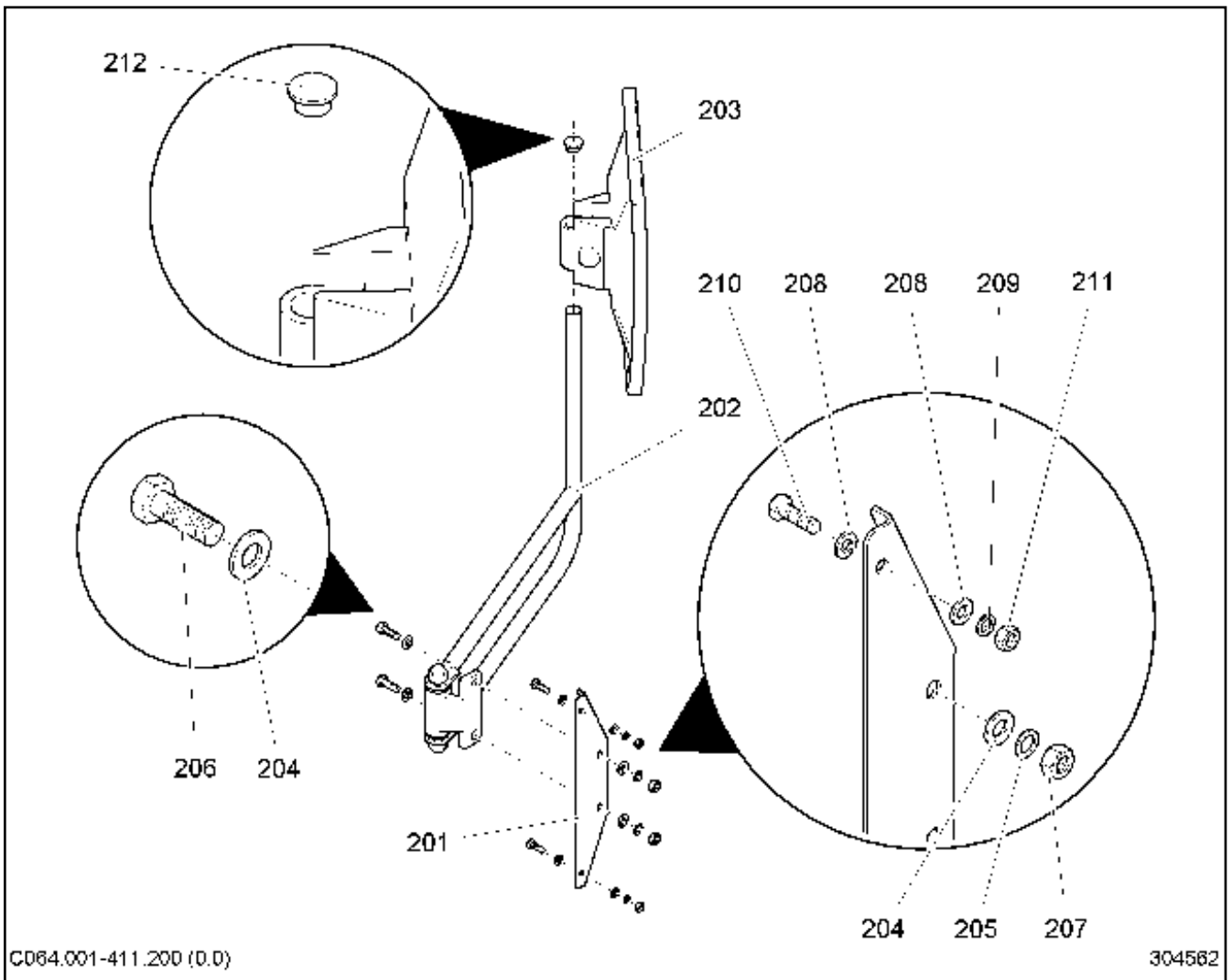
26.2.2013  
300321

**LIEBHERR**

CATALOGUE  
KATALOG  
MENEAU  
PFOSTEN

□ 13

93 94 163 01



Pos.	Article	Quantité	Description	Bezeichnung	Serie
201	90002417	1	TÔLE 2X65X285	BLECH	
202	9065175	1	ATTACHE DE RETROVISEUR GAUCHE	SPIEGELHALTER LINKS	
203	10044011	1	RETROVISEUR EXTERIEUR	AUSSENSPIEGEL	
204	420001201	4	RONDELLE 8 200HV	SCHEIBE	
205	423910801	2	RONDELLE D'ARRET 8,4/13X1,7 VS 8	SICHERUNGSSCHEIBE	
206	4900128	2	VIS HEXAGONALE ISO 4017 M8X25 8.8 A2C	SECHSKANTSCHRAUBE	
207	411504601	2	ECROU H M8	SECHSKANTMUTTER	20081217-
208	420000901	4	RONDELLE 6 200HV	SCHEIBE	
209	423910601	2	RONDELLE D'ARRET VS 6	SICHERUNGSSCHEIBE	
210	4000829	2	VIS HEXAGONALE ISO 4017 M6X20 8.8	SECHSKANTSCHRAUBE	
211	411507301	2	ECROU H M6	SECHSKANTMUTTER	20081217-
212	779016601	1	BOUCHON FILTE	VERSCHLUSSSTOPFEN	

26.2.2013  
304562

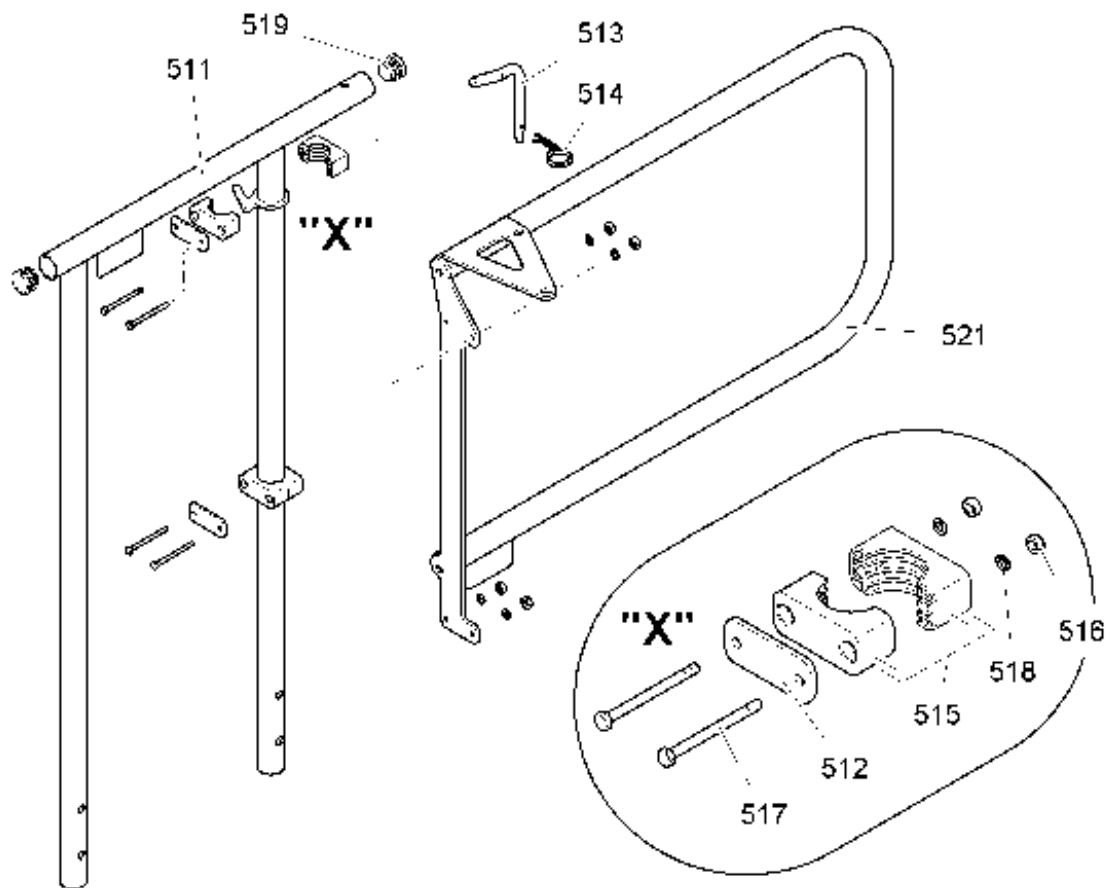
**LIEBHERR**

CATALOGUE  
KATALOG  
MIROIR  
SPIEGEL KPL.

14

90 00 242 0





C 064.001 - 411.500

302441

Pos.	Article	Quantité	Description	Bezeichnung	Serie
511	969477901	1	GARDE-CORPS	GELAENDER	
512	969481601	2	TÔLE 4X30X71	BLECH	
513	984279801	1	AXE 10X75X55	BOLZEN	
514	433101701	1	GOUPILLE À RESSORT	FEDERSTECKER	
515	602079301	2	COLLIER	SHELLE	
516	411507301	4	ECROU H M6	SECHSKANTMUTTER	
517	4981024	4	VIS HEXAGONALE ISO 4014 M6X75 8.8	SECHSKANTSCHRAUBE	
518	423910601	4	RONDELLE D'ARRET VS 6	SICHERUNGSSCHEIBE	
519	779019901	2	BOUCHON FILTE	VERSCHLUSSSTOPFEN	
521	969481001	1	GARDE-CORPS	GELAENDER	

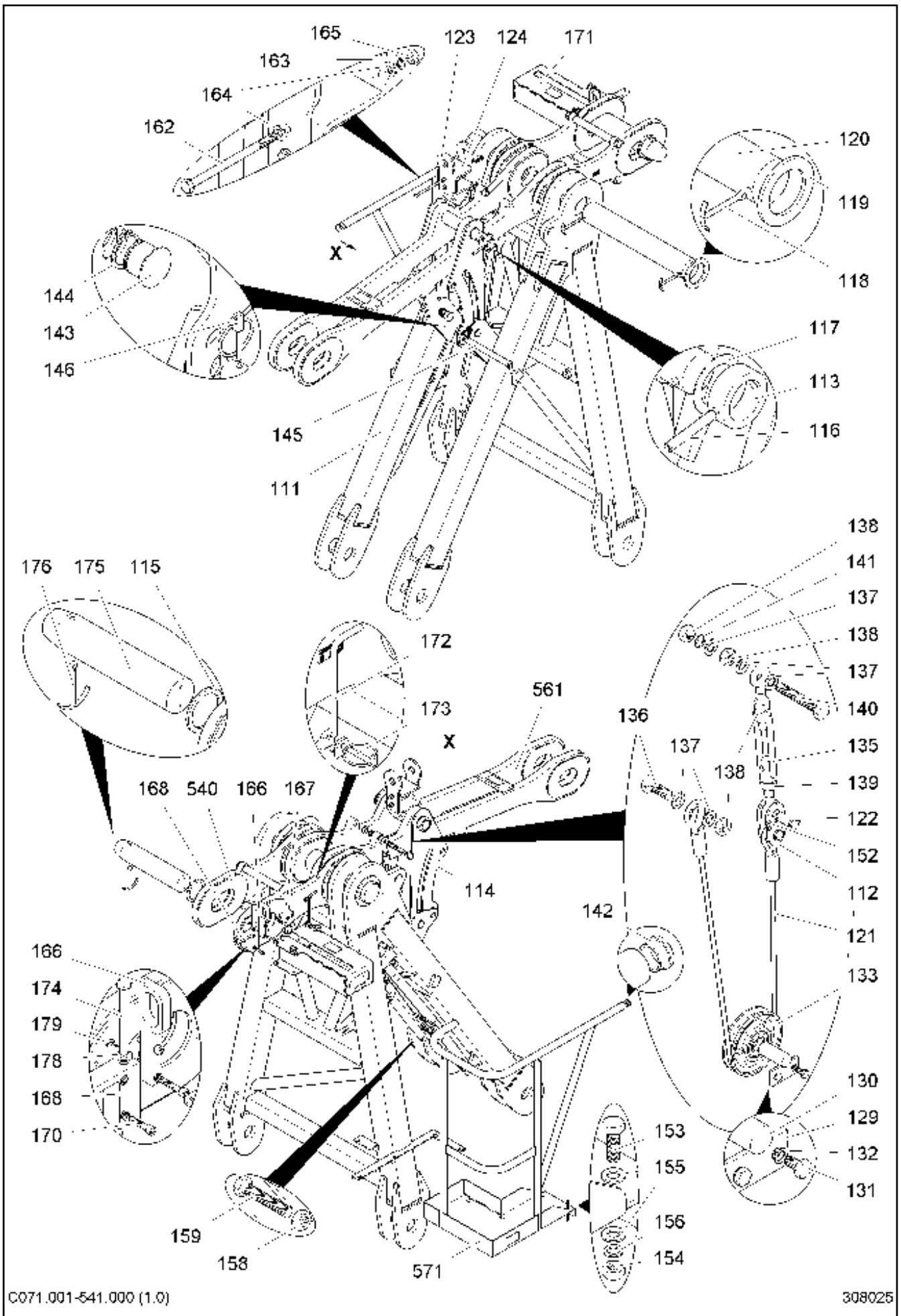
26.2.2013  
302441

**LIEBHERR**

CATALOGUE  
KATALOG  
GARDE-CORPS  
GELAENDER

15

96 94 813 01



C071.001-541.000 (1.0)

308025

26.2.2013  
308025

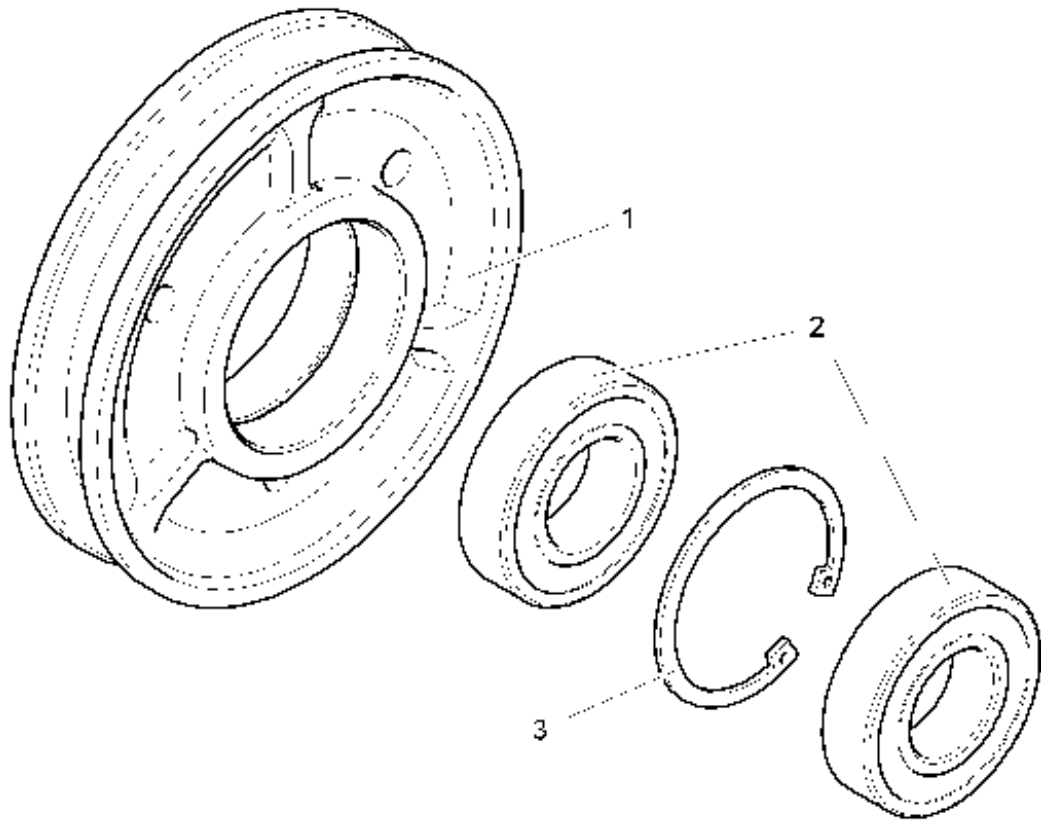
**LIEBHERR**

CATALOGUE  
KATALOG  
FLECHE PLIANTE  
KLAPPSPITZE

16 (1/2)

90 02 089 8

Pos.	Article	Quantité	Description	Bezeichnung	Serie
111	90020899	1	FLECHE PLIANTE	KLAPPSPITZE	
112	969226201	2	ATTACHE 6X50X105	LASCHE	
113	969254101	2	ANNEAU 55X76,1X30	RING	
114	90020907	2	ATTACHE 10X257X801	LASCHE	
115	984572201	1	RONDELLE ENTRETOISE 100,4X127X8	DISTANZRING	20110324-
116	432011901	2	GOUPILLE DE SERRAGE 12	SPANNSTIFT	
117	938922301	4	ENTRETOISE 55X80X1,5	DISTANZSCHEIBE	
118	433011301	2	GOUPILLE FENDUE	SPLINT	
119	969810101	2	RONDELLE 10X170/116	SCHEIBE	
120	969810301	1	AXE 115X738X708	BOLZEN	
121	10167908	1	CÂBLE 10,0X1,425m	SEIL	
122	997880601	2	AXE	BOLZEN	
123	969593901	1	COLLIER 12X120X722	SCHELLE	
124	969594001	1	TÔLE 12X130X324	BLECH	
129	997040201	1	ARRET D'AXE	ACHSHALTER	
130	999305001	1	AXE	ACHSE	
131	4900090	2	VIS HEXAGONALE ISO 4017 M10X16 8.8 A3C	SECHSKANTSCHRAUBE	
132	423911001	8	RONDELLE D'ARRET VS 10	SICHERUNGSSCHEIBE	
133	991079601	1	POULIE 125X5,3X30	SEILROLLE	
			↑ □ 18		
135	460403601	1	TENDEUR M20	SPANNSCHLOSS	
136	4600097	1	VIS HEXAGONALE ISO 4017 M20X55 8.8	SECHSKANTSCHRAUBE	
137	420002101	5	RONDELLE 20 200HV	SCHEIBE	
138	411505201	4	ECROU H M20	SECHSKANTMUTTER	
139	411513601	1	ECROU H M20XLH	SECHSKANTMUTTER	
140	406522101	1	VIS HEXAGONALE ISO 4017 M20X120 8.8	SECHSKANTSCHRAUBE	
141	423912001	1	RONDELLE D'ARRET VS 20	SICHERUNGSSCHEIBE	
142	779019901	2	BOUCHON FILTE	VERSCHLUSSSTOPFEN	
143	969264201	2	AXE 40X38X25,5	BOLZEN	
144	10174075	2	BAGUE D'ARRET DIN 47140	SICHERUNGSRING	
145	90013501	1	AXE	BOLZEN	
146	744020001	1	GOUPILLE À CHARNIÈRE DIN 11023 6X42	KLAPPSTECKER	
152	433006301	4	GOUPILLE FENDUE	SPLINT	
153	4900128	5	VIS HEXAGONALE ISO 4017 M8X25 8.8 A2C	SECHSKANTSCHRAUBE	
154	411504601	6	ECROU H M8	SECHSKANTMUTTER	
155	420001201	10	RONDELLE 8 200HV	SCHEIBE	
156	423910801	5	RONDELLE D'ARRET 8,4/13X1,7 VS 8	SICHERUNGSSCHEIBE	
158	411700801	1	ÉCROU DIN 936 M20 6	MUTTER	
159	4001667	1	VIS HEXAGONALE ISO 4017 M8X45 8.8	SECHSKANTSCHRAUBE	
162	4002271	2	VIS HEXAGONALE ISO 4014 M12X180 8.8 A3C	SECHSKANTSCHRAUBE	
163	423911201	2	RONDELLE D'ARRET VS 12	SICHERUNGSSCHEIBE	
164	420001601	4	RONDELLE 12 200HV	SCHEIBE	
165	411504801	2	ECROU H M12	SECHSKANTMUTTER	
166	90011276	1	POIGNÉE 20X60X205	GRIFF	
167	90016403	1	TÔLE 20X53X97	BLECH	
168	90011301	1	TÔLE 40X123X150	BLECH	
170	4900195	6	VIS CYLINDRIQUE ISO 4762 M10X45 8.8 A3C	ZYLINDERSCHRAUBE	
171	90011257	1	DISPOSITIF DE MONTAGE	MONTAGEHILFE	
172	945245011	1	AXE 10X153X145	BOLZEN	
173	433112001	1	GOUPILLE À CHARNIÈRE	KLAPPSTECKER	
174	90003126	1	AXE	BOLZEN	
175	90020908	1	AXE 100X470X395	BOLZEN	
176	433011501	1	GOUPILLE FENDUE	SPLINT	
178	420001901	1	RONDELLE 16 200HV	SCHEIBE	
179	433005001	1	GOUPILLE FENDUE	SPLINT	
540	90020909	1	ATTACHE	LASCHE	
			↑ □ 19		
561	90020918	1	ATTACHE	LASCHE	
571	90020923	1	PLATE-FORME	PODEST	



SER53.12AS30-00

300179

Pos.	Article	Quantité	Description	Bezeichnung	Serie
1	991079701	1	POULIE	SEILROLLE	
2	745148601	2	COUSSINET DIN 625 6206 2RS	LAGER	
3	10171625	1	BAGUE D'ARRET DIN 47262	SICHERUNGSRING	

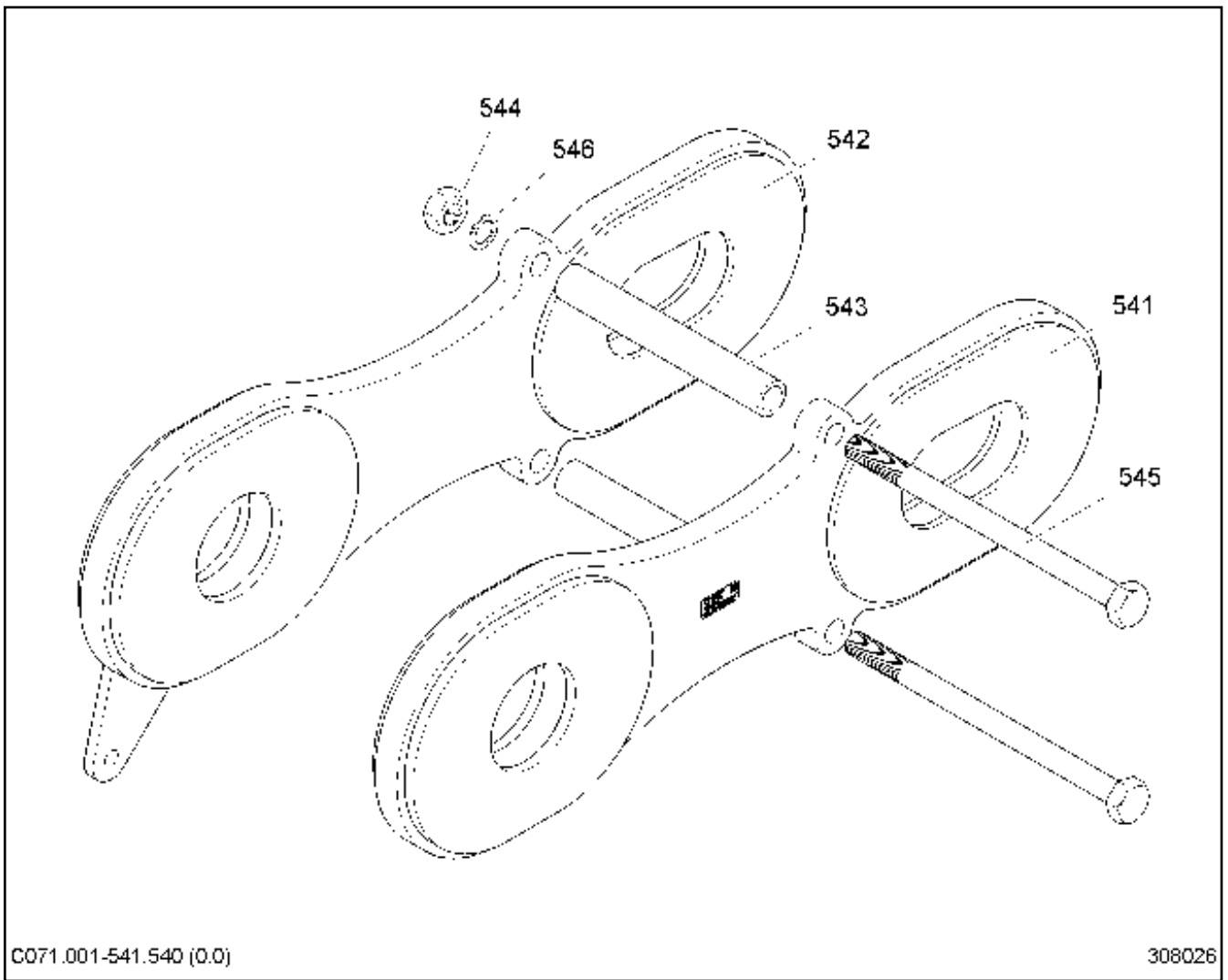
26.2.2013  
300179

**LIEBHERR**

CATALOGUE  
KATALOG  
POULIE 125X5,3X30  
SEILROLLE 125X5,3X30

18

99 10 796 01



C071.001-541.540 (0.0)

308026

Pos.	Article	Quantité	Description	Bezeichnung	Serie
541	90020910	1	ATTACHE	LASCHE	
542	90020914	1	ATTACHE	LASCHE	
543	969231601	2	TUBE	ROHR	
544	411505401	2	ECROU H M24	SECHSKANTMUTTER	
545	406130108	2	VIS HEXAGONALE ISO 4014 M24X360 8.8 A3C	SECHSKANTSCHRAUBE	
546	423912401	2	RONDELLE D'ARRET VS 24	SICHERUNGSSCHEIBE	

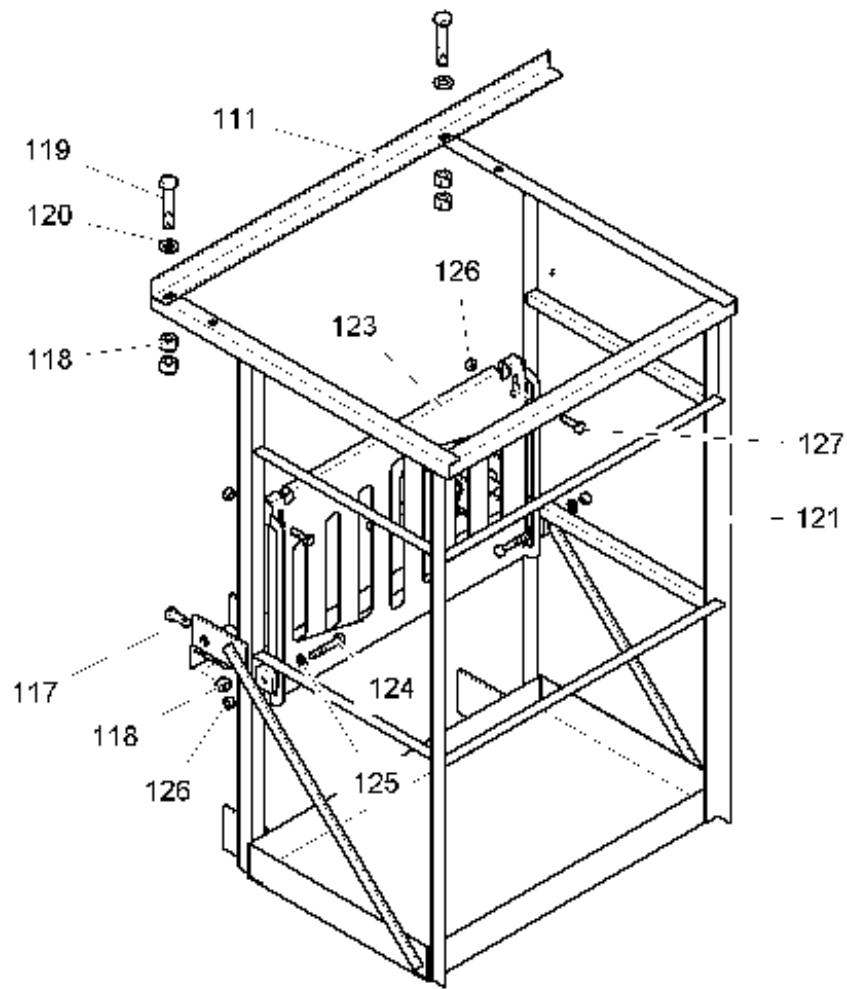
26.2.2013  
308026

**LIEBHERR**

CATALOGUE  
KATALOG  
ATTACHE  
LASCHE

19

90 02 090 9



C 087.001 - 872.100

305869

Pos.	Article	Quantité	Description	Bezeichnung	Serie
111	939823601	1	NACELLE	FAHRKORB	
117	4900153	2	VIS HEXAGONALE ISO 4017 M16X40 8.8 A3C	SECHSKANTSCHRAUBE	
118	411505001	6	ECROU H M16	SECHSKANTMUTTER	
119	406117101	2	VIS HEXAGONALE ISO 4014 M16X80 8.8 A3C	SECHSKANTSCHRAUBE	
120	420001901	2	RONDELLE 16 200HV	SCHEIBE	
121	939824301	1	EQUERRE	WINKEL	
123	969990001	1	TÔLE 3,5X520X778	BLECH	
124	4901053	2	VIS HEXAGONALE ISO 4014 M10X60 8.8 A3C	SECHSKANTSCHRAUBE	
125	420001301	2	RONDELLE 10 200HV	SCHEIBE	
126	411504701	4	ECROU H M10	SECHSKANTMUTTER	
127	4900112	2	VIS HEXAGONALE ISO 4017 M10X35 8.8 A3C	SECHSKANTSCHRAUBE	

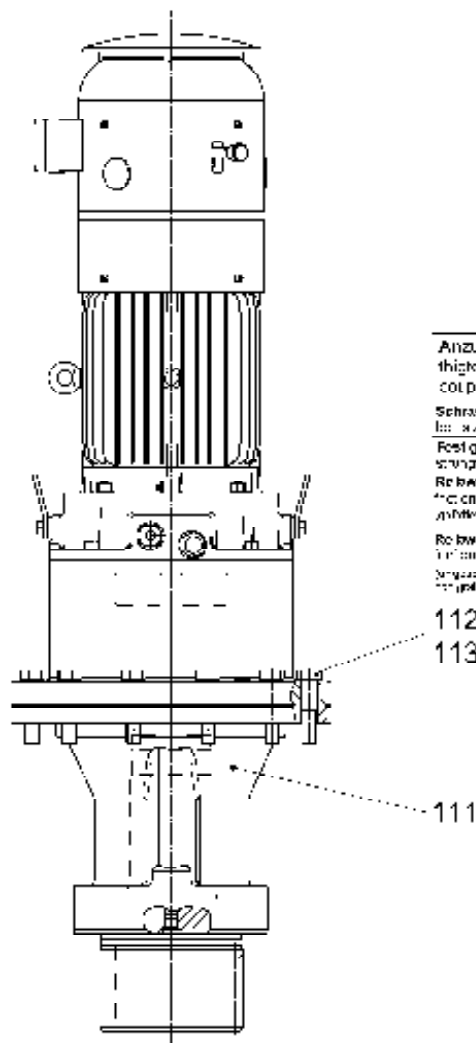
26.2.2013  
306869

**LIEBHERR**

CATALOGUE  
KATALOG  
NACELLE  
FAHRKORB

20

90 00 699 7



**Anzugmomente für Befestigungsschrauben**  
 tightening torques for fastening bolts  
 couples de serrage des boulons de fixation

Schraubengröße bolt size / diamètre du boulon	M20
Festigkeitsklasse strength class / classe de résistance	8.8
Reibwert $\mu_{0,10}$ friction coefficient / coefficient de frottement à 10% d'humidité relative	363 Nm
Reibwert $\mu_{0,14}$ friction coefficient / coefficient de frottement à 14% d'humidité relative	464 Nm

C040.040-429.000

308869

Pos.	Article	Quantité	Description	Bezeichnung	Serie
111	932538301	1	MÉCANISME D'ORIENTATION FU ↑ □22	DREHWERK	
112	4600277	12	VIS HEXAGONALE ISO 4014 M20X90 10.9 A3C	SECHSKANTSCHRAUBE	
113	423912001	12	RONDELLE D'ARRET VS 20	SICHERUNGSSCHEIBE	

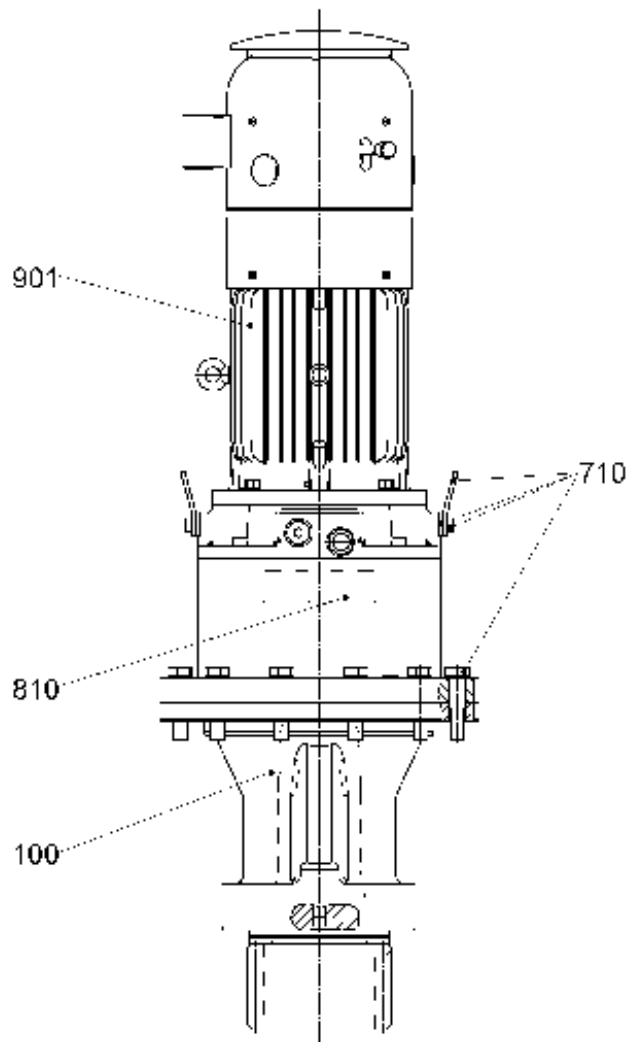
26.2.2013  
308869

**LIEBHERR**

CATALOGUE  
KATALOG  
MECANISME DE ROTATION CPL.  
DREHWERK KPL.

□21

90 03 010 3



DRW180AZ112-000.000

301161

Pos.	Article	Quantité	Description	Bezeichnung	Serie
100	932547501	1	REDUCTEUR ↑ □ 23	GETRIEBE	
710	974424801	1	ÉLÉMENTS DE FIXATION ↑ □ 29	VERBINDUNGSMATERIAL	
810	773165501	1	PLAQUE	SCHILD	-20041110
901	932885601	1	MOTEUR ↑ □ 30	MOTOR	20040416-

26.2.2013  
301161

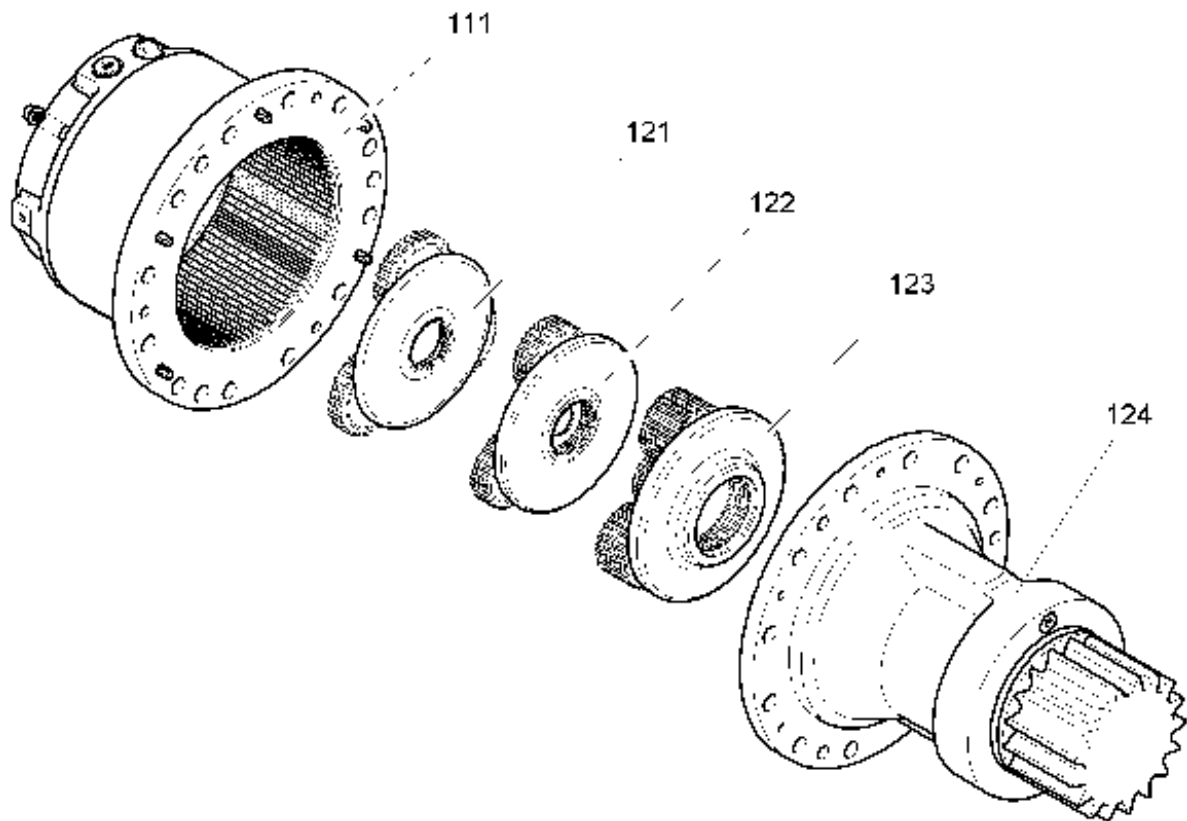
**LIEBHERR**

CATALOGUE  
KATALOG  
MÉCANISME D'ORIENTATION FU  
DREHWERK FU

□ 22

93 25 383 01





GET140AZ40B-100.000

301162

Pos.	Article	Quantité	Description	Bezeichnung	Serie
111	938263801	1	CARTER ↑ □24	GEHAEUSE	
121	932303201	1	ARBRE 1 ↑ □25	WELLE 1	
122	932303401	1	ARBRE 2 ↑ □26	WELLE 2	
123	938270201	1	ARBRE 3 ↑ □27	WELLE 3	
124	938284601	1	SORTIE ↑ □28	ABTRIEB	
151		11l	HUILE A ENGRENAGE	GETRIEBEOEL	

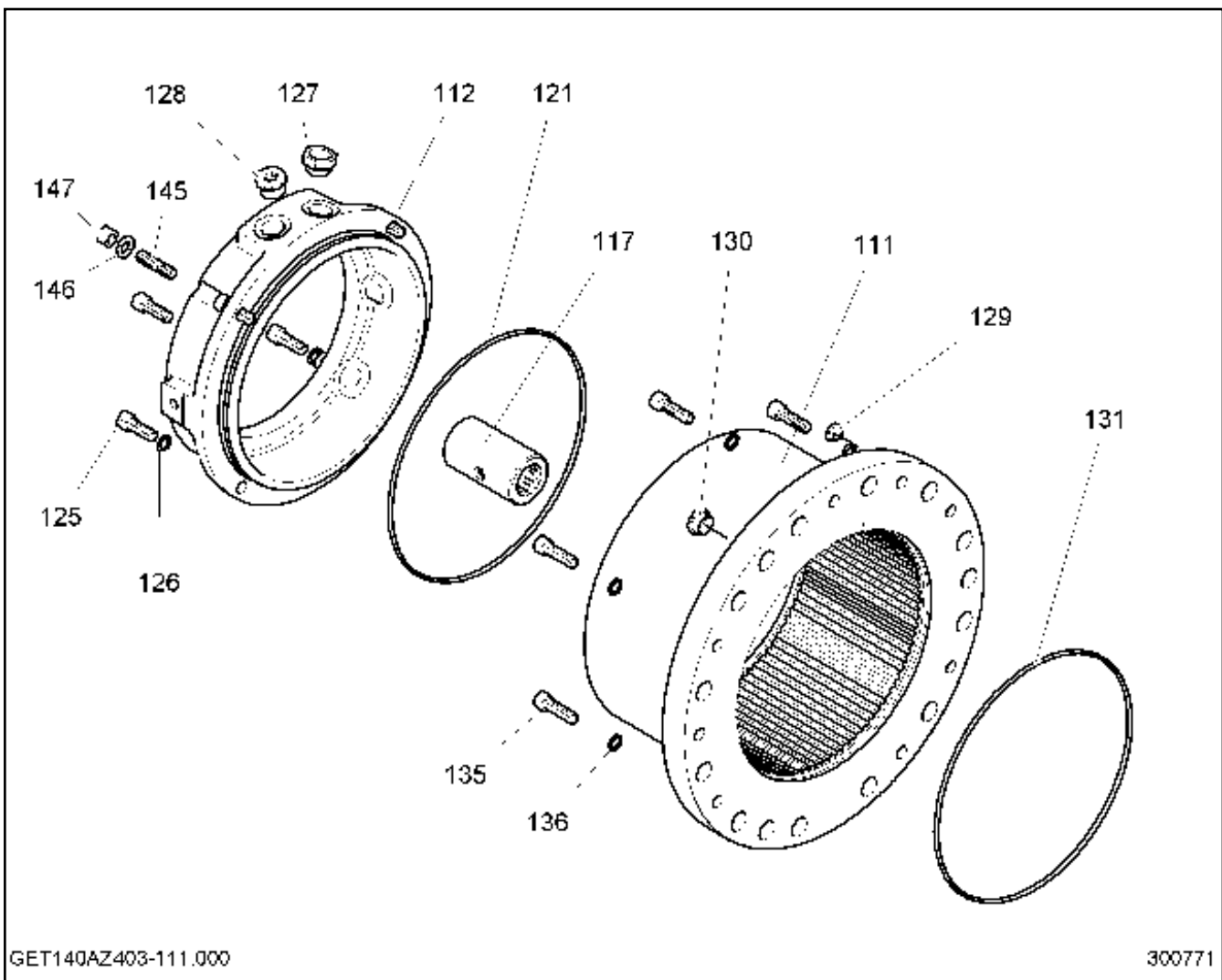
26.2.2013  
301162

**LIEBHERR**

CATALOGUE  
KATALOG  
REDUCTEUR  
GETRIEBE

□23

93 25 475 01



GET140AZ403-111.000

300771

Pos.	Article	Quantité	Description	Bezeichnung	Serie
111	938263901	1	ROUE A DENTURE INTERNE M=3,5 Z=78	INNENRAD	
112	938269301	1	CARTER MOTEUR	MOTERGEHAEUSE	
117	938269401	1	MANCHON D'ACCOUPLEMENT	KUPPLUNGSHUELSE	
121	726414803	1	JOINT TORIQUE 275,0X4	O-RING	
125	404211801	4	VIS CYLINDRIQUE ISO 4762 M12X35 8.8 A3C	ZYLINDERSCHRAUBE	
126	423911201	4	RONDELLE D'ARRET VS 12	SICHERUNGSSCHEIBE	
127	774322101	1	INDIC.NIVEAU HUILE	OELSCHAUGLAS	
128	477511501	1	BOUCHON FILETÉ VSTI M26X1,5	VERSCHLUSSSCHRAUBE	
129	779016401	3	BOUCHON FILTE	VERSCHLUSSSTOPFEN	
130	7363016	3	BOUCHON FILTE	VERSCHLUSSSTOPFEN	20061115-
131	726414803	1	JOINT TORIQUE 275,0X4	O-RING	
135	404212008	5	VIS CYLINDRIQUE ISO 4762 M12X40 8.8 A3C	ZYLINDERSCHRAUBE	20060119-
136	423911201	5	RONDELLE D'ARRET VS 12	SICHERUNGSSCHEIBE	
145	406834701	4	GOUJON FILETÉ DIN 939 M12X35 8.8	STIFTSCHRAUBE	
146	420001601	4	RONDELLE 12 200HV	SCHEIBE	
147	411504801	4	ECROU H M12	SECHSKANTMUTTER	

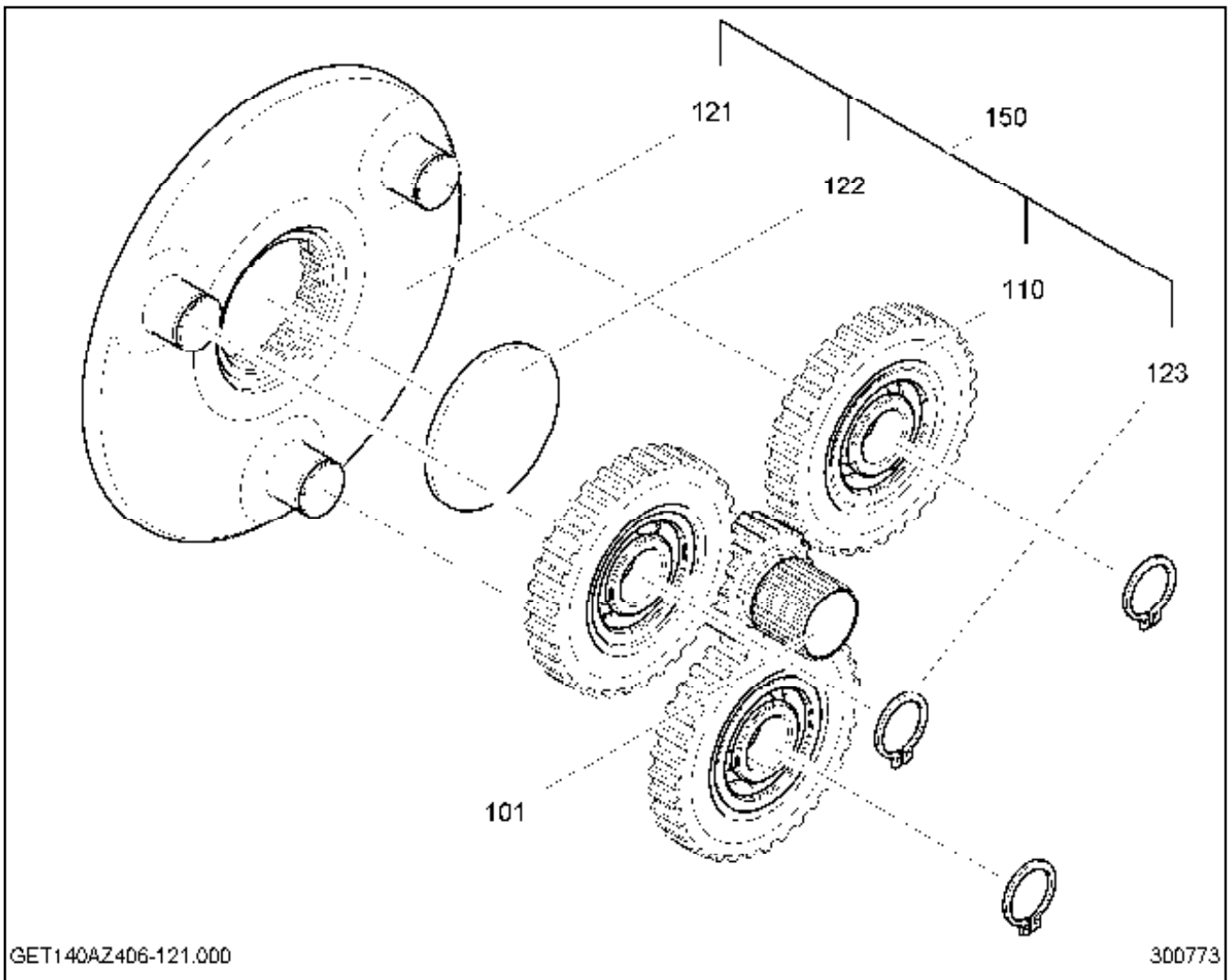
26.2.2013  
300771

**LIEBHERR**

CATALOGUE  
KATALOG  
CARTER  
GEHAEUSE

24

93 82 638 01



Pos.	Article	Quantité	Description	Bezeichnung	Serie
101	938275501	1	ROUE SOLAIRE M=3,5 Z=12	SONNENRAD	
110	938275601	3	-ROUE PLANÉTAIRE M=3,5 Z=33	-PLANETENRAD	
121	932303301	1	-PORTE-SATELLITES	-PLANETENTRAEGER	
122	944102603	1	-DISQUE DE RETENUE 65X6,5X4	-HALTESCHEIBE	
123	10171575	3	-BAGUE D'ARRET DIN 47125	-SICHERUNGSRING	
150	90017592	1	PORTE-SATELLITES	PLANETENTRAEGER	20100728-

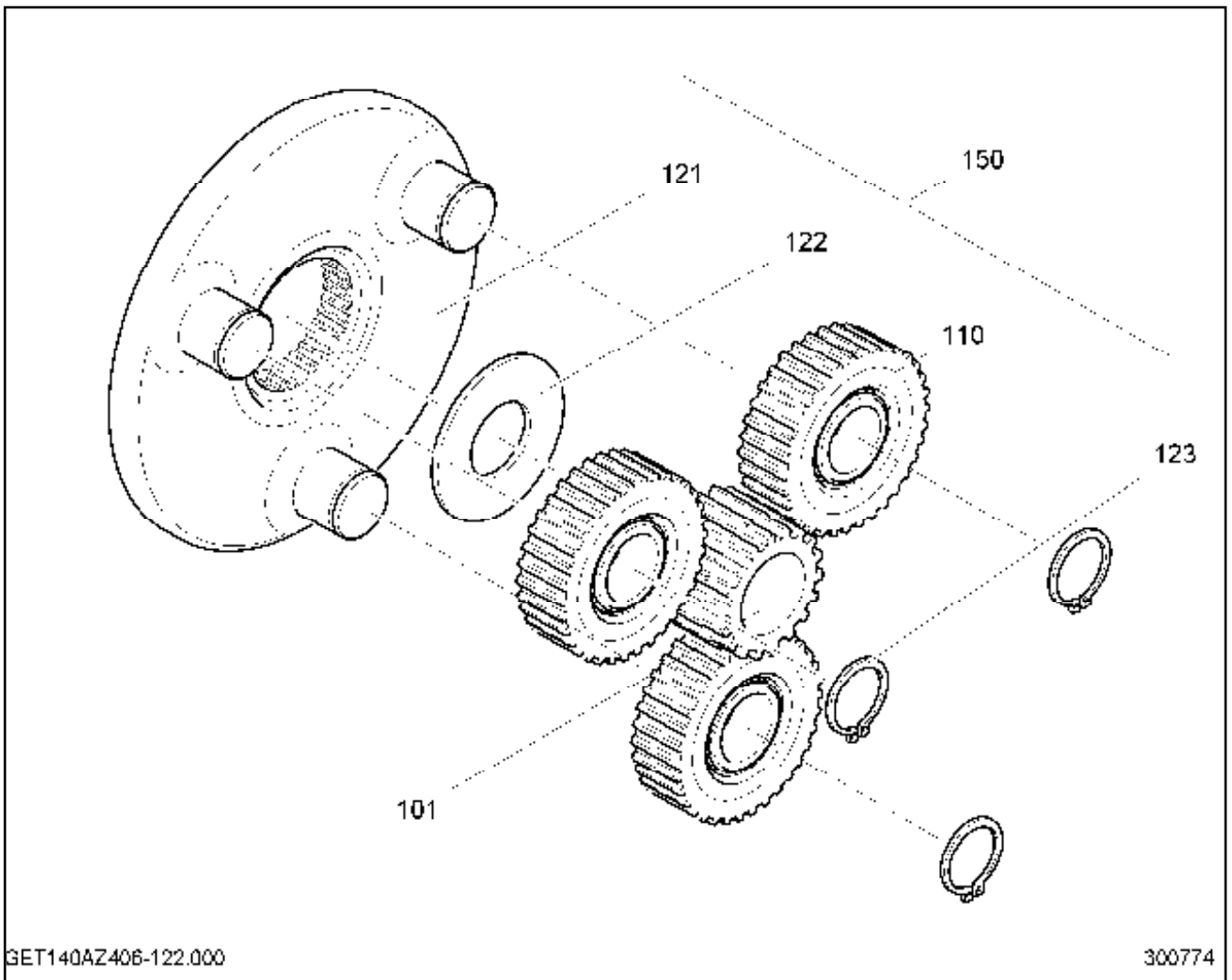
26.2.2013  
300773

**LIEBHERR**

CATALOGUE  
KATALOG  
ARBRE 1  
WELLE 1

25

93 23 032 01



GET140AZ406-122.000

300774

Pos.	Article	Quantité	Description	Bezeichnung	Serie
101	932303501	1	ROUE SOLAIRE M=3,5 Z=15	SONNENRAD	
110	932303601	3	-ROUE PLANÉTAIRE M=3,5 Z=31	-PLANETENRAD	
121	932303801	1	-PORTE-SATELLITES	-PLANETENTRAEGER	
122	944301403	1	-DISQUE DE RETENUE 85X40X4	-HALTESCHEIBE	
123	400087403	3	-BAGUE D'ARRET DIN 471 35X2,5	-SICHERUNGSRING	
150	90017593	1	PORTE-SATELLITES	PLANETENTRAEGER	20100728-

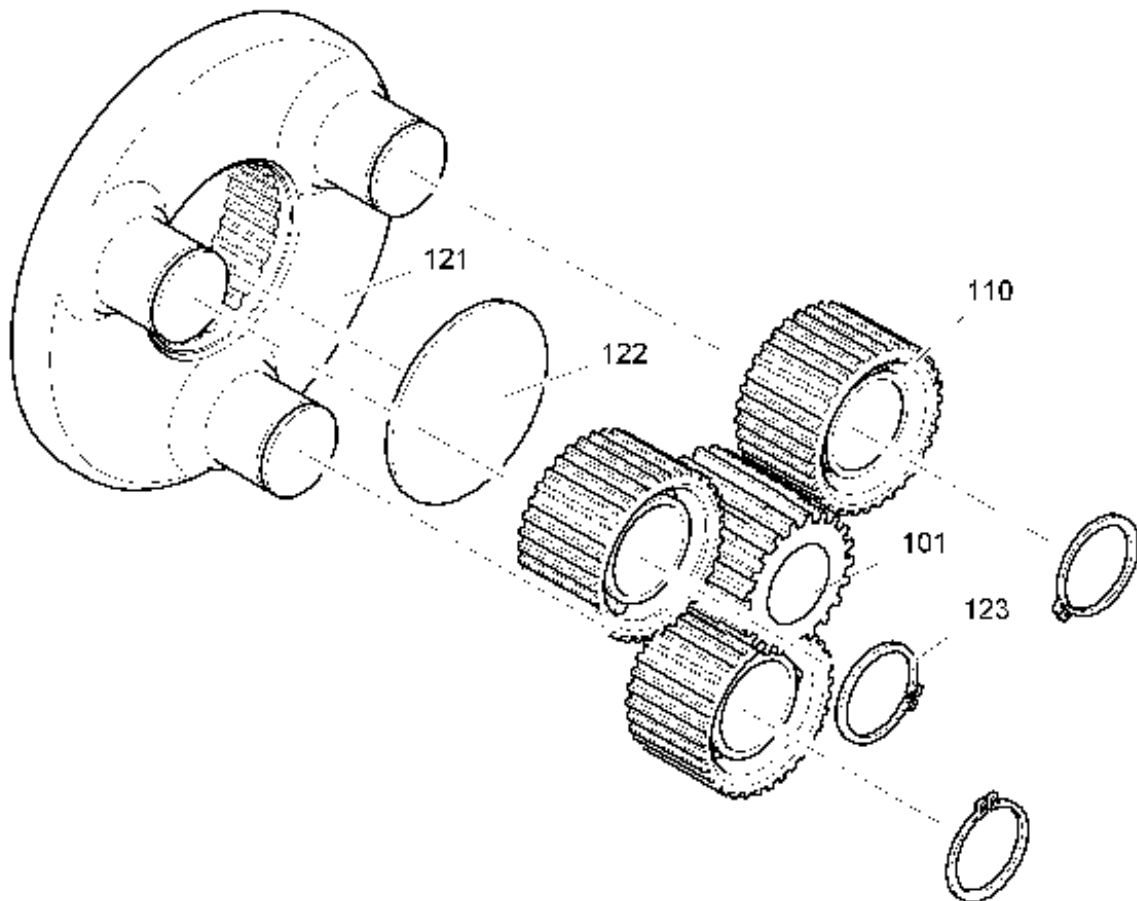
26.2.2013  
300774

**LIEBHERR**

CATALOGUE  
KATALOG  
ARBRE 2  
WELLE 2

26

93 23 034 01



GET140AZ407-123.000

300775

Pos.	Article	Quantité	Description	Bezeichnung	Serie
101	938270301	1	ROUE SOLAIRE M=3,5 Z=21	SONNENRAD	
110	938270401	3	ROUE PLANÉTAIRE M=3,5 Z=28	PLANETENRAD	
121	938271301	1	PORTE-SATELLITES	PLANETENTRAEGER	
122	944171603	1	DISQUE DE RETENUE 110X4	HALTESCHEIBE	
123	400085903	3	BAGUE D'ARRET DIN 471 50X3	SICHERUNGSRING	

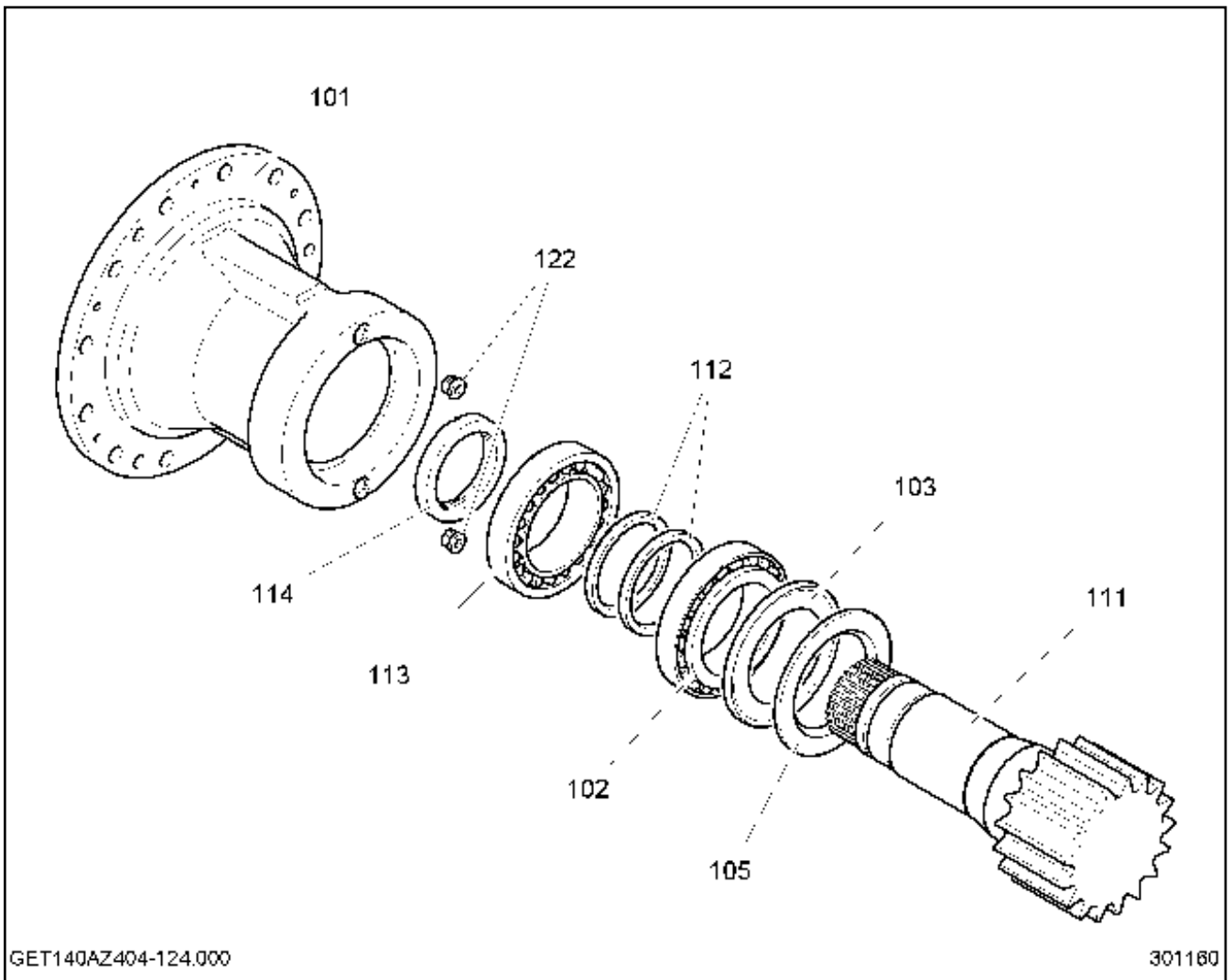
26.2.2013  
300775

**LIEBHERR**

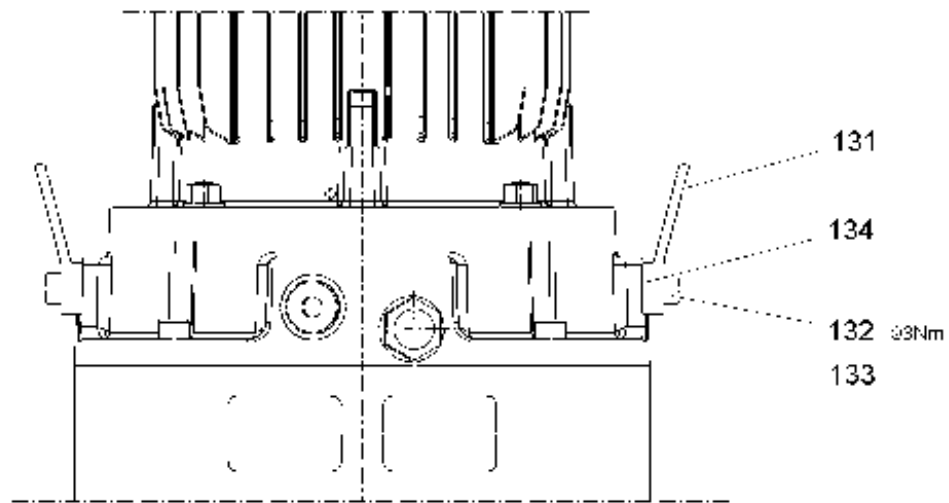
CATALOGUE  
KATALOG  
ARBRE 3  
WELLE 3

27

93 82 702 01



Pos.	Article	Quantité	Description	Bezeichnung	Serie
101	938264001	1	CARTER DE L'ARBRE DE SORTIE	ABTRIEBSWELLENGEHAUSE	
102	746222201	1	ROULEMENT À ROULEAUX CONIQUES -320 26X	KEGELROLLENLAGER	
103	747270901	1	BAGUE NILOS	NILOSRING	
105	938270801	1	RONDELLE	SCHEIBE	
111	938284701	1	ARBRE DE SORTIE	ABTRIEBSWELLE	
112	710048501	2	JOINT RADIAL DIN 3760 115X140X12 A NBR 70	RADIALWELLENDICHTRING	
113	746202201	1	COUSSINET DIN 720 30222	LAGER	
114	944171703	1	ECROU A ENCOCHES M110X2	NUTMUTTER	
122	7361961	2	BOUCHON FILETÉ VSTI M22X1,5	VERSCHLUSSSCHRAUBE	



DRW180 AZ 404 - 710.000

300770

Pos.	Article	Quantité	Description	Bezeichnung	Serie
131	974423801	2	ATTACHE 6X40X90	LASCHE	
132	4900161	2	VIS HEXAGONALE ISO 4017 M12X30 8.8 A3C	SECHSKANTSCHRAUBE	20050721-
133	423911201	2	RONDELLE D'ARRET VS 12	SICHERUNGSSCHEIBE	20011011-
134	421600701	2	RONDELLE 13 200HV	SCHEIBE	

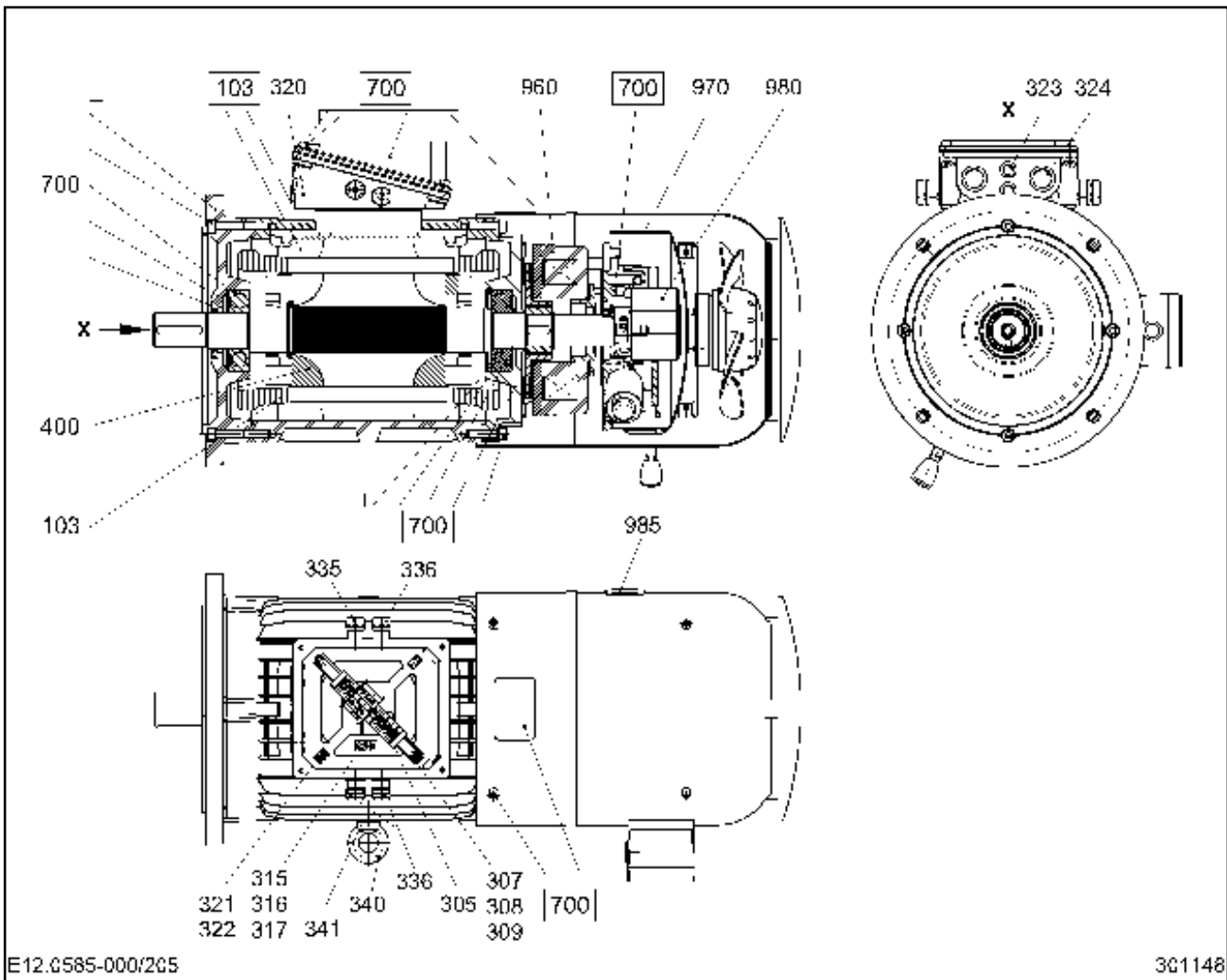
26.2.2013  
300770

**LIEBHERR**

CATALOGUE  
KATALOG  
ÉLÉMENTS DE FIXATION  
VERBINDUNGSMATERIAL

29

97 44 248 01



Pos.	Article	Quantité	Description	Bezeichnung	Serie
103	932885701	1	STATOR 4POL.PL=170	STATOR	
305	932886201	1	-LISTEAU DE SERRAGE	-KLEMMLEISTE	
307	4600384	2	-VIS CYLINDRIQUE ISO 4762 M6X40 8.8 A2C	-ZYLINDERSCHRAUBE	
308	933031701	2	-TUBE	-ROHR	
309	939861301	2	-TUBE 9X12X15	-ROHR	
315	625001101	1	-SIGNE DE TERRE M6	-ERDUNGSZEICHEN	
316	4600049	1	-VIS CYLINDRIQUE ISO 4762 M6X12 8.8 A2C	-ZYLINDERSCHRAUBE	
317	420050401	2	-RONDELLE 6	-SCHEIBE	
320	932886301	1	-BOITE DE BORNES	-KLEMMKASTEN	
321	4042002	2	-VIS CYLINDRIQUE ISO 4762 M6X20 8.8 A2C	-ZYLINDERSCHRAUBE	
322	423910601	4	-RONDELLE D'ARRET VS 6	-SICHERUNGSSCHEIBE	
323	779028901	2	-BOUCHON CONIQUE	-TELLERSTOPFEN	
324	779028401	2	-BOUCHON CONIQUE	-TELLERSTOPFEN	
335	602440101	1	-RACCORD DE CÂBLE M16X1,5 4,5-10mm	-KABELVERSCHRAUBUNG	20071120-
336	602440901	3	-RACCORD DE CÂBLE M16X1,5 2-7mm	-KABELVERSCHRAUBUNG	20071120-
340	402600201	1	-BOULON À OEIL DIN 580 M10 C15E A3C	-RINGSCHRAUBE	
341	420001301	1	-RONDELLE 10 200HV	-SCHEIBE	
400	932885801	1	ROTOR 4POL.PL=170	ROTOR	
			↑ <input type="checkbox"/> 32		
700	932885901	1	PIECES DE MONTAGE	MONTAGETEILE	
			↑ <input type="checkbox"/> 33		
960	10018889	1	FREIN 205V 71W 80Nm 35H7	BREMSE	
			↑ <input type="checkbox"/> 35		
970	932352401	1	DISPOSITIF	WINDFREISTELLUNG	
			↑ <input type="checkbox"/> 37		
980	10030654	1	CAPTEUR ROTATIF 0-6000 1/min	DREHGEBER	

26.2.2013  
301148

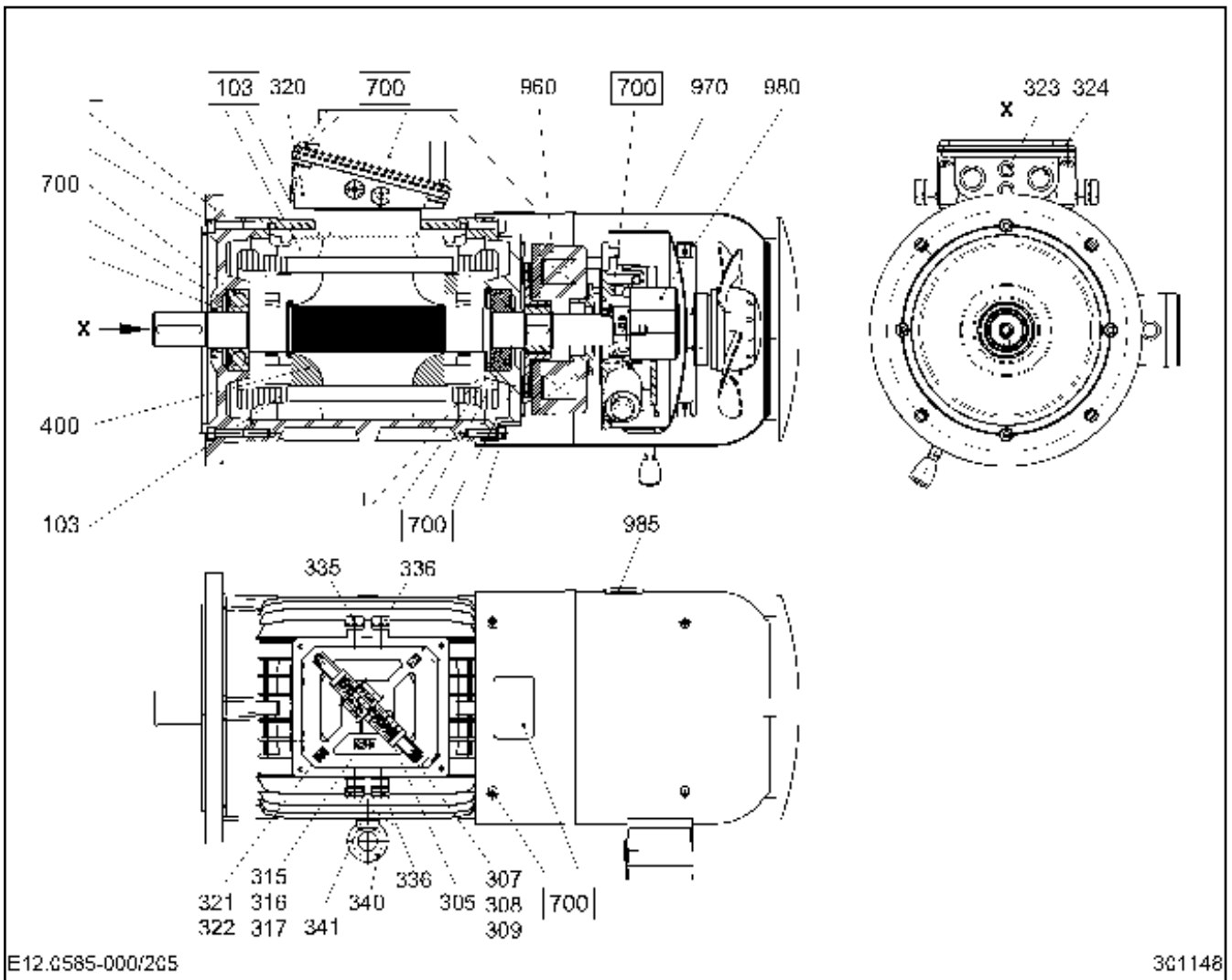
**LIEBHERR**

CATALOGUE  
KATALOG  
MOTEUR  
MOTOR

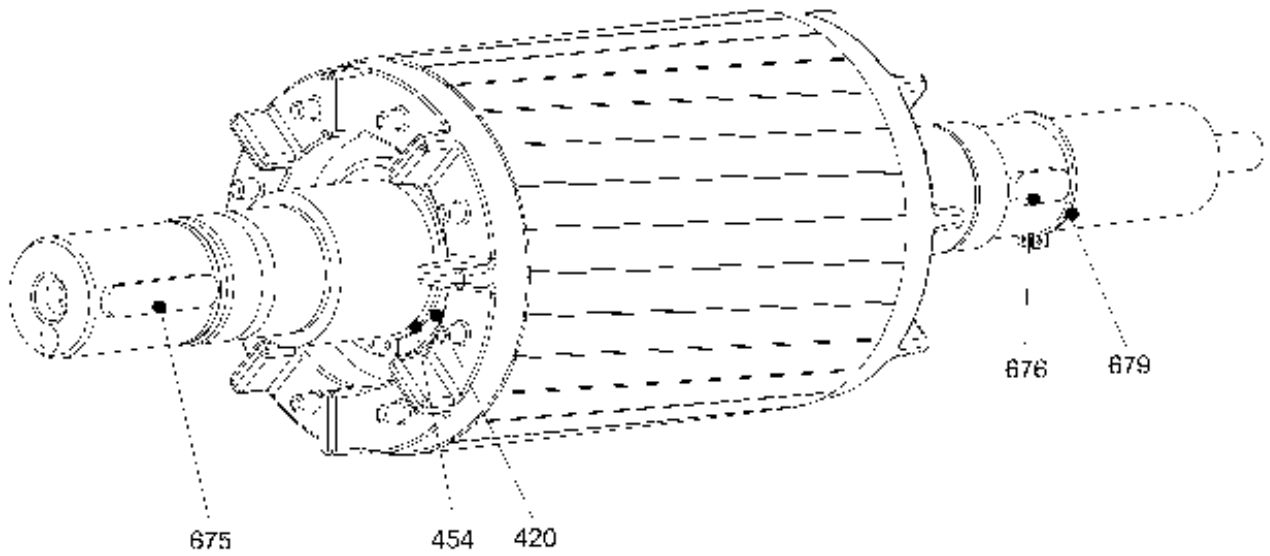
30 (1/2)

93 28 856 01





Pos.	Article	Quantité	Description	Bezeichnung	Serie
985	602701201	2	PASSE-CABLE	KABELTUELLE	



E12.0585X910/001

301149

Pos.	Article	Quantité	Description	Bezeichnung	Serie
420	422003601	1	RONDELLE APPUI DIN 988 50X62X3	STUETZSCHEIBE	20040123-
454	10171585	1	BAGUE D'ARRET DIN 47150	SICHERUNGSRING	20080904-
675	434011301	1	CLAVETTE PARALLELE DIN 6885 A 10X8X50	PASSFEDER	
676	434010501	1	CLAVETTE PARALLELE DIN 6885 A 10X8X25	PASSFEDER	
679	10171579	1	BAGUE D'ARRET DIN 47135	SICHERUNGSRING	20080904-

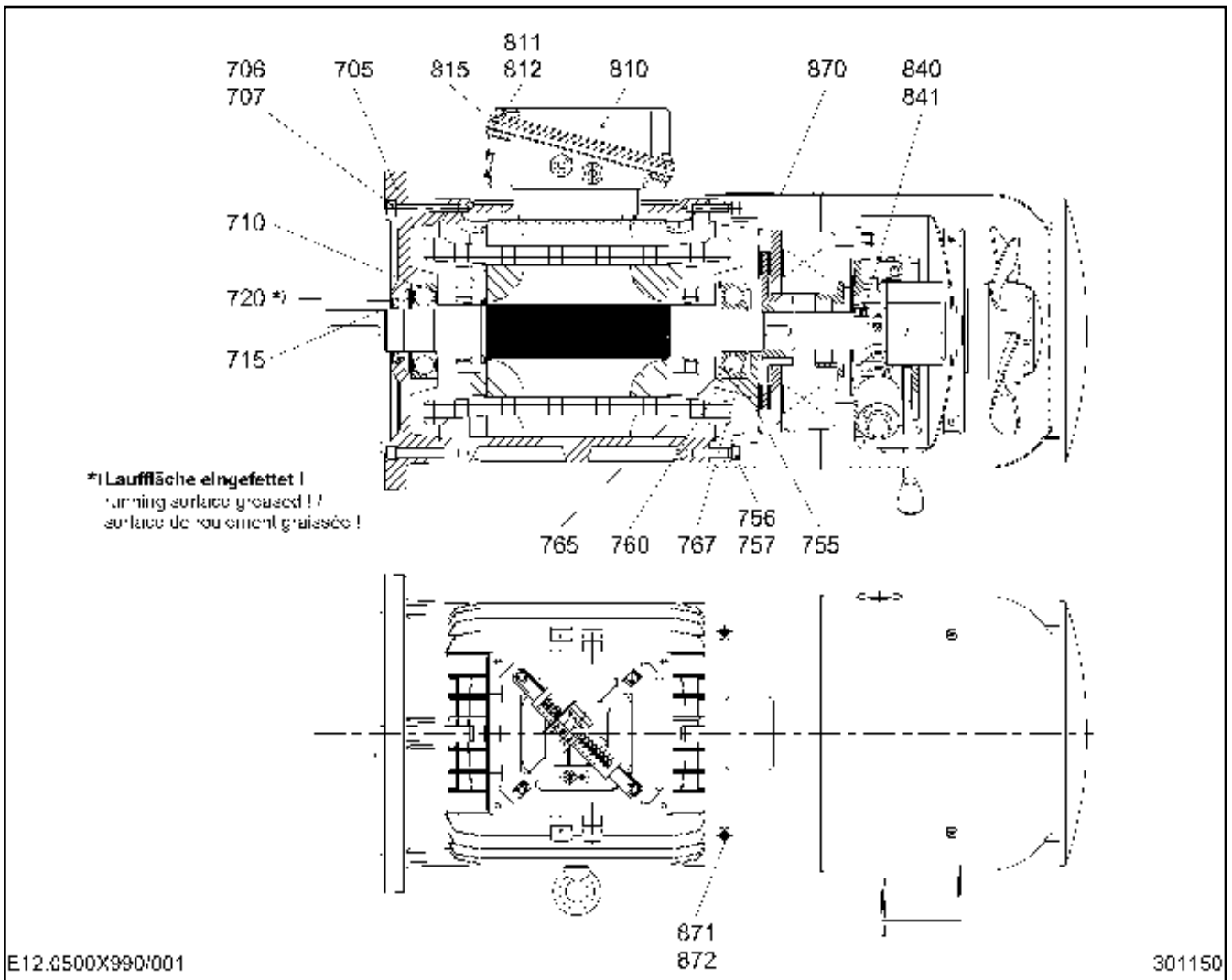
26.2.2013  
301149

**LIEBHERR**

CATALOGUE  
KATALOG  
ROTOR 4POL.PL=170  
ROTOR 4POL.PL=170

32

93 28 858 01



Pos.	Article	Quantité	Description	Bezeichnung	Serie
705	932886601	1	FLASQUE-BRIDE	FLANSCHLAGERSCHILD	
706	4600188	4	VIS CYLINDRIQUE ISO 4762 M8X60 8.8 A2C	ZYLINDERSCHRAUBE	20060119-
707	710920101	4	ANNEAU U 8,7X14X1	RING	20041015-
710	745168101	1	ROULEMENT A BILLES -63082RSC3 40X90X23	RILLENKUGELLAGER	
715	10036827	1	RONDELLE DE COMPENS DE ROULEME79X89X	KUGELLAGERAUSGLEICHSSC	
720	10036826	1	JOINT RADIAL DIN 3760 40X62X7 AS NB	RADIALWELLENDICHTRING	
755	932886701	1	FLASQUE DE PALIER	LAGERSCHILD	
756	4001620	4	VIS CYLINDRIQUE ISO 4762 M8X35 8.8 A2C	ZYLINDERSCHRAUBE	20060119-
757	423910801	4	RONDELLE D'ARRET 8,4/13X1,7 VS 8	SICHERUNGSSCHEIBE	
760	745168101	1	ROULEMENT A BILLES -63082RSC3 40X90X23	RILLENKUGELLAGER	
765	10171632	1	BAGUE D'ARRET	SICHERUNGSRING	20080904-
767	10171581	1	BAGUE D'ARRET DIN 47140	SICHERUNGSRING	20080904-
810	932886801	1	COUVERCLE DE LA BOÎTE DE BORNE	KLEMMKASTENDECKEL	
811	4600048	4	VIS CYLINDRIQUE ISO 4762 M6X16 8.8 A2C	ZYLINDERSCHRAUBE	20060119-
812	423910601	4	RONDELLE D'ARRET VS 6	SICHERUNGSSCHEIBE	
815	933049301	1	GARNITURE 2mm	DICHTUNG	20031016-
840	404200201	2	VIS CYLINDRIQUE ISO 4762 M4X8 8.8 A2C	ZYLINDERSCHRAUBE	
841	423910401	2	RONDELLE D'ARRET VS 4	SICHERUNGSSCHEIBE	
870	932886901	1	VENTILATEUR SEPARÉ	FREMDLUEFTUNG	
			↑ □ 34		
871	4600050	4	VIS CYLINDRIQUE ISO 4762 M6X10 8.8 A2C	ZYLINDERSCHRAUBE	20060119-
872	423910601	4	RONDELLE D'ARRET VS 6	SICHERUNGSSCHEIBE	20041015-

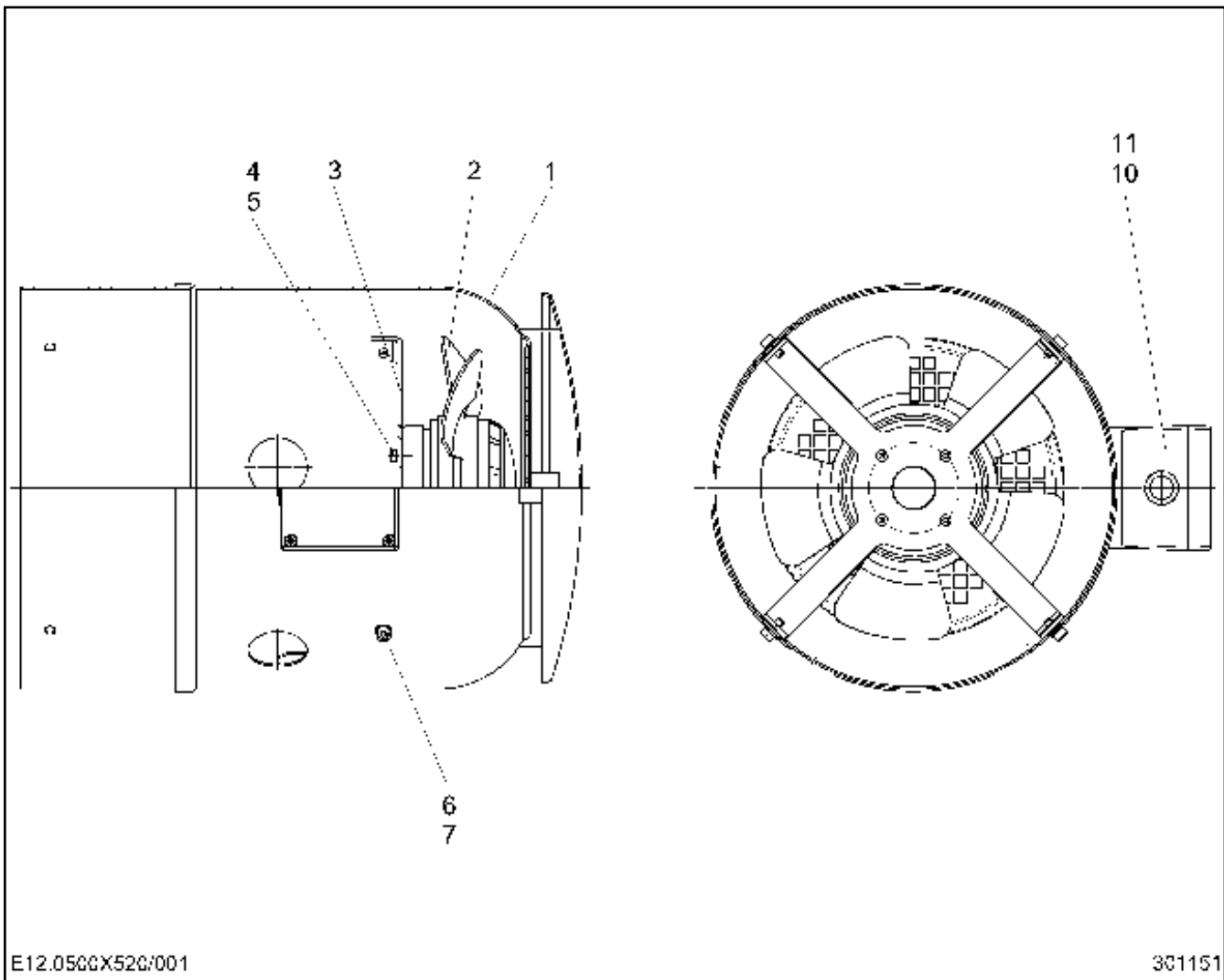
26.2.2013  
301150

**LIEBHERR**

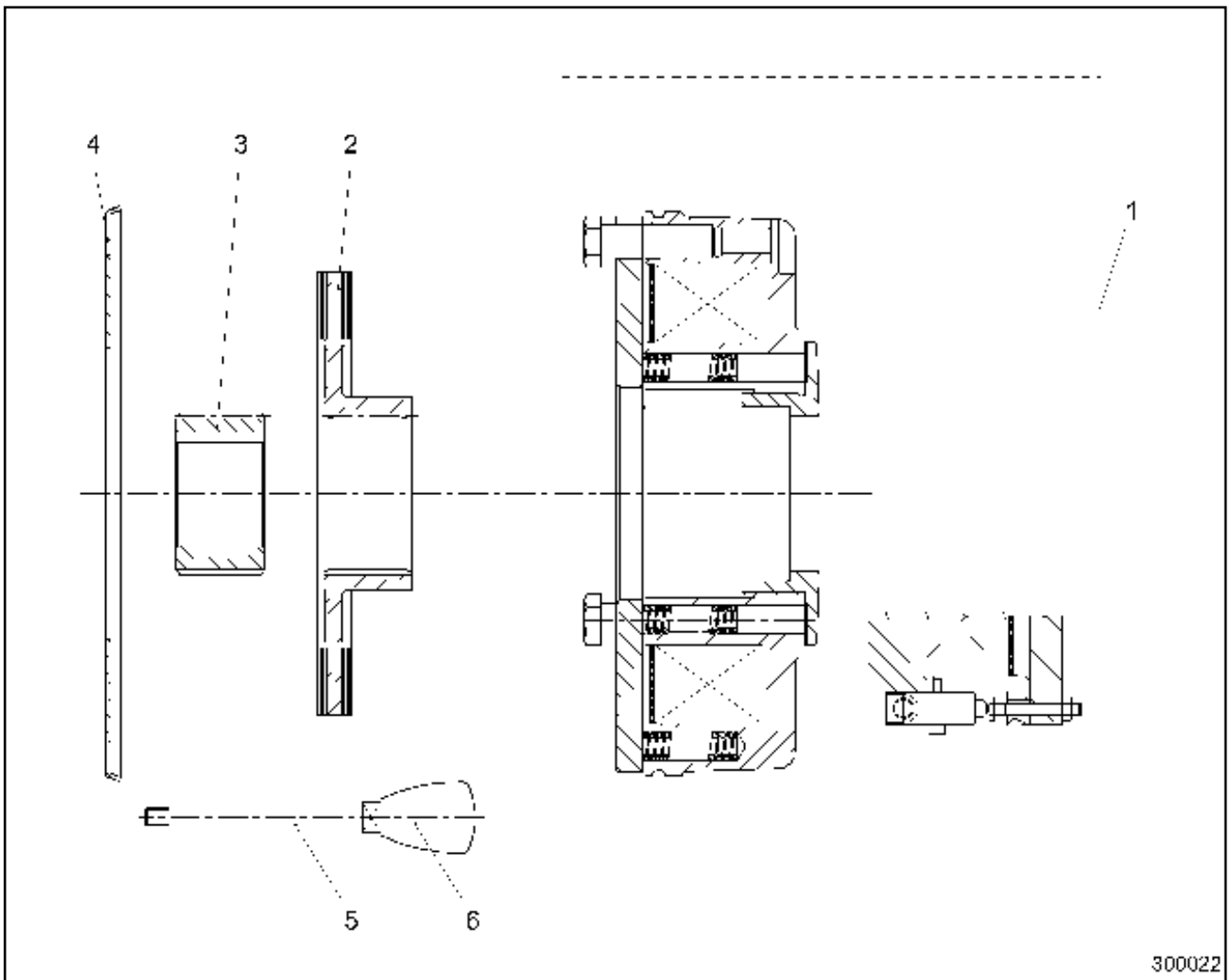
CATALOGUE  
KATALOG  
PIECES DE MONTAGE  
MONTAGETEILE

□ 33

93 28 859 01



Pos.	Article	Quantité	Description	Bezeichnung	Serie
1	933130101	1	CAPOT DE VENTILATEUR	LUEFTERHAUBE	
2	10027427	1	VENTILATEUR SEPRE	FREMDLUEFTER	
3	933130201	1	TÔLE 3X282X282	BLECH	
4	404200201	4	VIS CYLINDRIQUE ISO 4762 M4X8 8.8 A2C	ZYLINDERSCHRAUBE	
4	404200201	4	VIS CYLINDRIQUE ISO 4762 M4X8 8.8 A2C	ZYLINDERSCHRAUBE	
5	423910401	4	RONDELLE D'ARRET VS 4	SICHERUNGSSCHEIBE	
6	4001521	4	VIS CYLINDRIQUE ISO 4762 M5X10 8.8 A2C	ZYLINDERSCHRAUBE	
7	423910501	4	RONDELLE D'ARRET VS 5	SICHERUNGSSCHEIBE	
10	10169782	1	BOITE DE BORNES	KLEMMKASTEN	
11	623000201	1	-PLANCHE À BORNES 6BO.M 4	-KLEMMBRETT	



300022

Pos.	Article	Quantité	Description	Bezeichnung	Serie
1	10024071	1	ELEMENT MAGNETIQUE 205V 71W 80Nm ↑ □36	MAGNETTEIL	
2	502885201	1	ROTOR CPL	ROTOR KPL.	
3	502863801	1	MOYEU BO.35H7	NABE	
4	502895201	1	TOLE DE FRICTION	REIBBLECH	
5	502886101	1	LEVIER	HEBEL	
6	502852601	1	BOUTON M6	KNOPF	

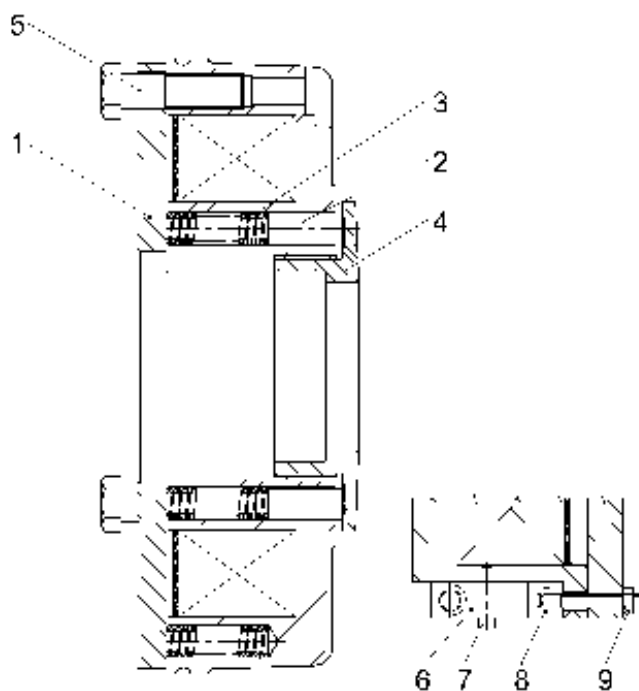
26.2.2013  
300022

**LIEBHERR**

CATALOGUE  
KATALOG  
FREIN 205V 71W 80Nm 35H7  
BREMSE 205V 71W 80Nm 35H7

□35

10 01 888 9



300027

Pos.	Article	Quantité	Description	Bezeichnung	Serie
1	10024073	1	DISQUE D'ANCRAGE	ANKERSCHEIBE	
2	502884901	6	CACHE CONIQUE	DRUCKSTUECK	
3	502885001	9	RESSORT DE OU À PRESSION	DRUCKFEDER	
4	502885101	1	ANNEAU DE REGLAGE	EINSTELLRING	
5	502862101	3	DOUILLE	HUELSE	
6	10005595	1	PIECE DE RECHANGE KIT	ERSATZTEIL-SET	
7	404237201	2	VIS CYLINDRIQUE ISO 4762 M3x18 8.8 A2C	ZYLINDERSCHRAUBE	
8	10024072	1	VIS M4X40	SCHRAUBE	
9	411509501	1	ÉCROU ISO 4032 M4 6	MUTTER	

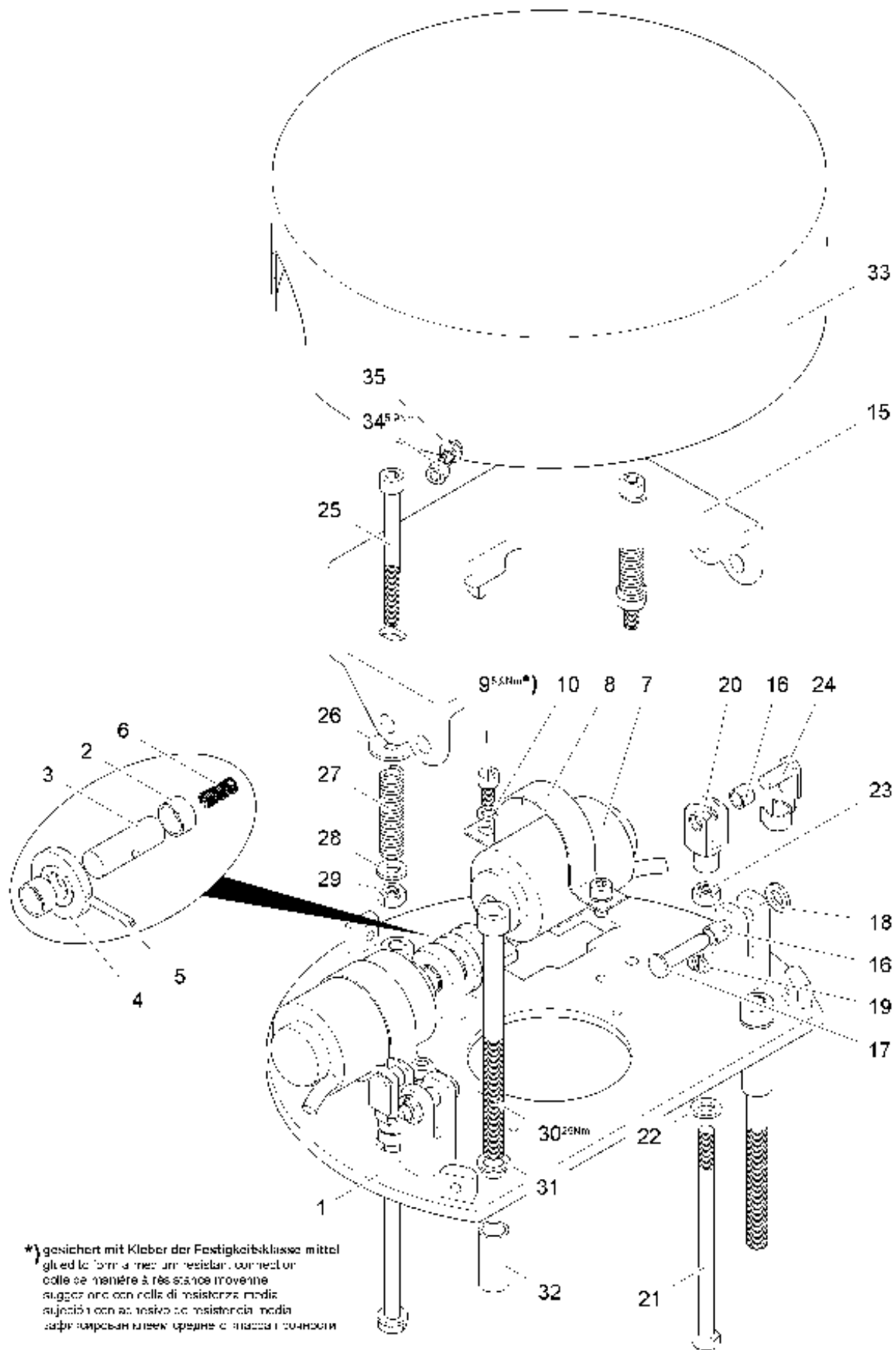
26.2.2013  
300027

**LIEBHERR**

CATALOGUE  
KATALOG  
ELEMENT MAGNETIQUE 205V 71W 80Nm  
MAGNETTEIL 205V 71W 80Nm

36

10 02 407 1



\*) gesichert mit Kleber der Festigkeitsklasse mittel  
 glued to form a medium resistance connector  
 colle de résistance à résistance moyenne  
 sujetión con adhesivo de resistencia media  
 зафіксован клеєм середньої класу

E21.0500X992/102 (2.0)

300399

26.2.2013  
 300399

**LIEBHERR**

CATALOGUE  
 KATALOG  
 DISPOSITIF  
 WINDFREISTELLUNG

37 (1/2)

93 23 524 01

Pos.	Article	Quantité	Description	Bezeichnung	Serie
1	932352601	1	PLAQUE SUPPORT	GRUNDPLATTE	
2	10022137	2	DOUILLE 10X12X6	BUCHSE	
3	932352701	1	AXE	BOLZEN	
4	932352801	1	RONDELLE	SCHEIBE	
5	432000601	1	GOUPILLE DE SERRAGE 3	SPANNSTIFT	
6	10022139	1	RESSORT DE OU À PRESSION 0,4X5X24,7	DRUCKFEDER	
7	10018442	2	ÉLECTRO DE LEVAGE	HUBMAGNET	
8	10017962	2	BRIDE 37mm	BEFESTIGUNGSSCHELLE	
9	4001521	4	VIS CYLINDRIQUE ISO 4762 M5X10 8.8 A2C	ZYLINDERSCHRAUBE	20060119-
10	423910501	4	RONDELLE D'ARRET VS 5	SICHERUNGSSCHEIBE	
15	932352901	1	LEVIER	HEBEL	
16	10022138	4	DOUILLE 6X8X6	BUCHSE	
17	10022144	2	AXE EN 22341 B6X26X1,6 ST	BOLZEN	
18	420000901	2	RONDELLE 6 200HV	SCHEIBE	
19	433001601	2	GOUPILLE FENDUE	SPLINT	
20	725100101	2	TÊTE À FOURCHE DIN 71752 G 6X12 ST	GABELKOPF	
21	4600731	2	VIS HEXAGONALE ISO 4014 M6X100 8.8	SECHSKANTSCHRAUBE	
22	420000901	2	RONDELLE 6 200HV	SCHEIBE	
23	411507301	2	ECROU H M6	SECHSKANTMUTTER	20081217-
24	10040318	2	AXE G 6X12	BOLZEN	
25	4002418	2	VIS CYLINDRIQUE ISO 4762 M6X65 8.8 A2C	ZYLINDERSCHRAUBE	20071219-
26	421800701	2	RONDELLE 6 200HV	SCHEIBE	
27	10022141	2	RESSORT DE OU À PRESSION 1,25X8X58	DRUCKFEDER	
28	420000901	2	RONDELLE 6 200HV	SCHEIBE	
29	411507301	2	ECROU H M6	SECHSKANTMUTTER	20081217-
30	4600236	3	VIS CYLINDRIQUE ISO 4762 M8X110 8.8 A2C	ZYLINDERSCHRAUBE	20060119-
31	423910801	3	RONDELLE D'ARRET 8,4/13X1,7 VS 8	SICHERUNGSSCHEIBE	
32	932555501	3	DOUILLE 9X12X26	HUELSE	
33	932353001	1	CAPOT	HAUBE	
34	4001521	3	VIS CYLINDRIQUE ISO 4762 M5X10 8.8 A2C	ZYLINDERSCHRAUBE	20060119-
35	423910501	3	RONDELLE D'ARRET VS 5	SICHERUNGSSCHEIBE	



**OHNE BILD**  
**WITHOUT ILLUSTRATION**  
**SANS PLANCHE**

Pos.	Article	Quantité	Description	Bezeichnung	Serie
101	790030201	1	MARTEAU 2000 GR.	HAMMER	
102	790031501	1	PINCE UNIVERSELLE DIN 5244 180 GERAUHT V	KOMBIZANGE	
103	790042001	1	POMPE A GRAISSE MANUELLE DIN 1283 H500-B	FETTPRESSE	
104	885206701	1	TOURNEVIS 7X232	SCHRAUBENDREHER	
105	885206601	1	TOURNEVIS DIN 5265 A 4X100 ISOLIERT	SCHRAUBENDREHER	
106	790020001	1	TOURNEVIS ISO 2936 5	SCHRAUBENDREHER	
107	790020101	1	TOURNEVIS ISO 2936 6 VERNICKELT	SCHRAUBENDREHER	
108	790021001	1	TOURNEVIS ISO 2936 8	SCHRAUBENDREHER	
109	886523301	2	PINCEAU POUR RADIATEUR 60mm	HEIZKOERPERPINSEL	
110	790002001	1	CLE A FOURCHE DIN 895 8X9	GABELSCHLUESSEL	
111	790004001	1	CLE A FOURCHE DIN 895 10X13	GABELSCHLUESSEL	
112	885124501	1	CLE A FOURCHE	GABELSCHLUESSEL	
113	885121001	1	CLE A FOURCHE	GABELSCHLUESSEL	
114	885131001	1	CLE A FOURCHE DIN 894 22	GABELSCHLUESSEL	
115	790002601	1	CLE A FOURCHE DIN 895 24X27	GABELSCHLUESSEL	
116	885145101	1	CLE A FOURCHE DIN 895 30X32	GABELSCHLUESSEL	
117	885145401	1	CLE A FOURCHE DIN 895 36X41	GABELSCHLUESSEL	
118	790000401	1	CLE A FOURCHE DIN 894 55	GABELSCHLUESSEL	
119	790000701	1	CLE A FOURCHE DIN 894 70	GABELSCHLUESSEL	
120	885132001	1	CLE A FOURCHE DIN 894 46	GABELSCHLUESSEL	
121	885130901	1	CLE A FOURCHE DIN 894 21	GABELSCHLUESSEL	
122	885131701	1	CLE A FOURCHE DIN 894 34	GABELSCHLUESSEL	
123	886523001	1	PINCEAU POUR RADIATEUR 1"	HEIZKOERPERPINSEL	
130	790012701	1	CLE POLYGONALE COUDEE DIN 838 10X13 GAR	RINGSCHLUESSEL	
131	790011001	1	CLE POLYGONALE COUDEE DIN 838 17X19 GAR	RINGSCHLUESSEL	
132	790011301	1	CLE POLYGONALE COUDEE DIN 838 24X27 GAR	RINGSCHLUESSEL	

26.2.2013  
100000

**LIEBHERR**

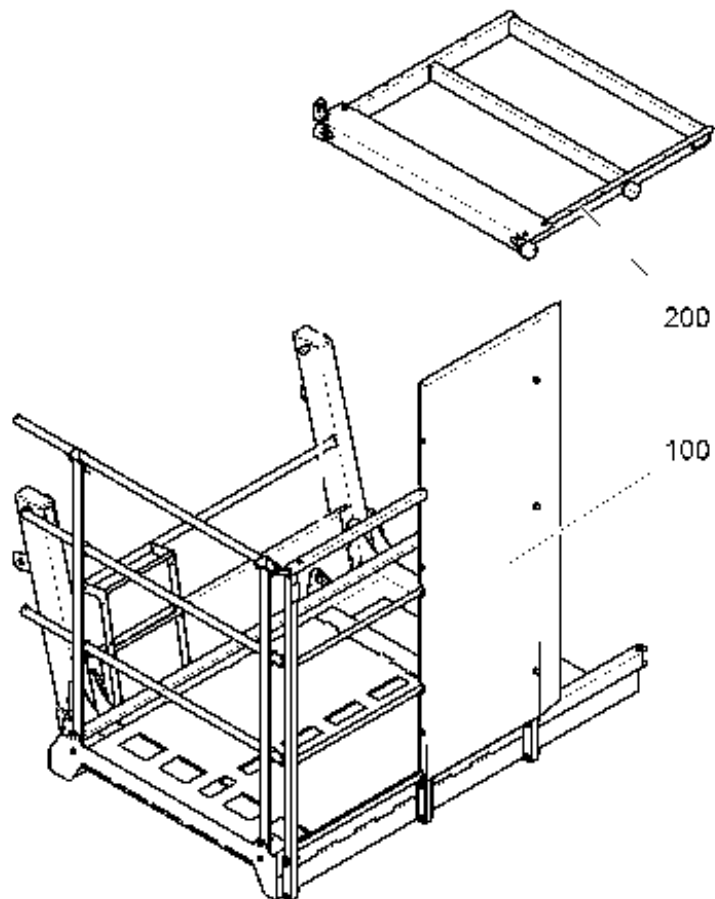
CATALOGUE  
KATALOG  
JEU D'OUTILS  
WERKZEUGSATZ

39 (1/2)

95 20 865 01

**OHNE BILD  
WITHOUT ILLUSTRATION  
SANS PLANCHE**

Pos.	Article	Quantité	Description	Bezeichnung	Serie
133	790011501	1	CLE POLYGONALE COUDEE DIN 838 30X36	RINGSCHLUESSEL	
134	790014101	1	CLÉ DIN 3111 41	SCHLUESSEL	
135	790010101	1	CLE POLYGONALE COUDEE 46 mm	RINGSCHLUESSEL	
136	790010301	1	CLE POLYGONALE COUDEE 70 mm	RINGSCHLUESSEL	
140	790027201	1	CLIQUET REVERSIBLE	UMSCHALTKNARRE	
141	790028401	1	DOUILLE 1" 6KT. 70mm	STECKSCHLUESSELEINSATZ	
151	790034401	1	GOUJON D'AJUSTAGE	PASSDORN	
152	790034601	1	GOUJON D'AJUSTAGE	PASSDORN	
210	830111701	1	COUCHE DE FOND BRAUN 1 L	GRUNDIERUNG	
211	830201301	1	PEINTURE DE FINITION 1 L	DECKLACK	
212		4	GRAISSE CTK 668134/0,4kg	FETT	
213	830219501	1	PEINTURE DE FINITION	DECKLACK	
214	10171336	1kg	GRAISSE SPEZ.-SCHRAUBENPASTE/1,0kg	FETT	20080729-



C 064.501 - 413.000

302844

Pos.	Article	Quantité	Description	Bezeichnung	Serie
100	969272701	1	PLATE-FORME ↑ □42	PODEST	
200	969253801	1	PLATE-FORME ↑ □44	PODEST	

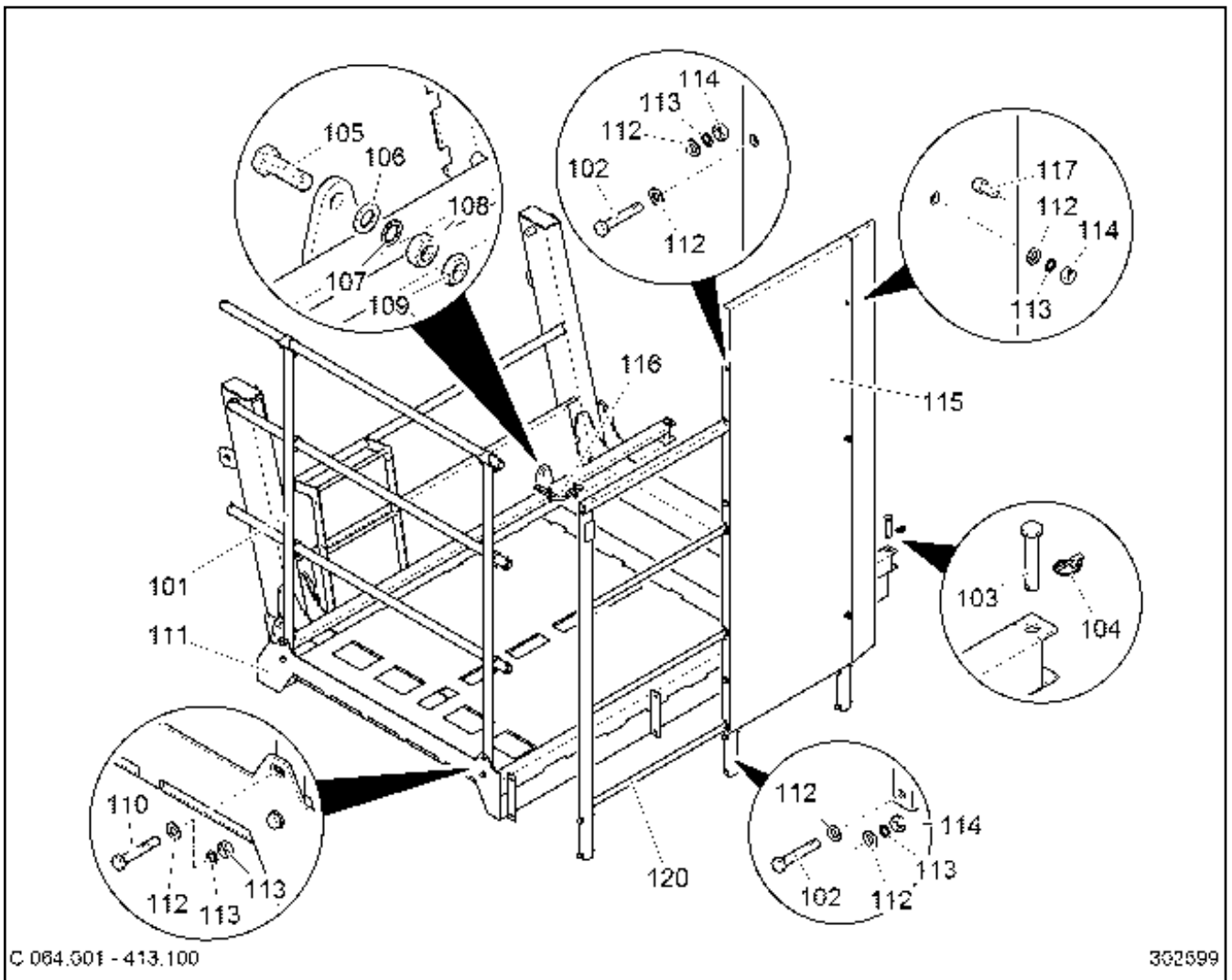
26.2.2013  
302844

**LIEBHERR**

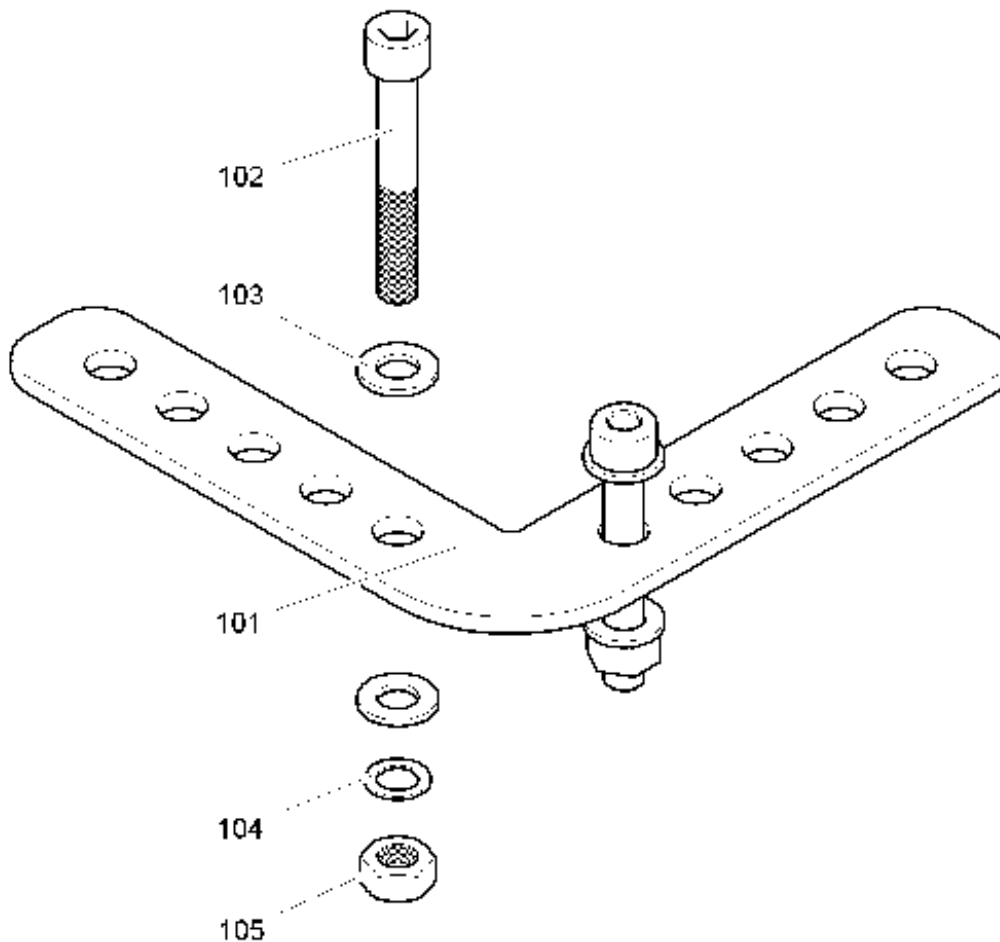
CATALOGUE  
KATALOG  
PLATE-FORME  
PODEST

□41

96 99 213 01



Pos.	Article	Quantité	Description	Bezeichnung	Serie
101	969272501	1	GARDE-CORPS	GELAENDER	
102	406250301	9	VIS HEXAGONALE ISO 4014 M12X70 10.9 A3C	SECHSKANTSCHRAUBE	20060331-
103	972451101	2	AXE	BOLZEN	
104	433112601	2	GOUPILLE À CHARNIÈRE	KLAPPSTECKER	
105	4600114	1	VIS HEXAGONALE ISO 4017 M24X70 8.8 A3C	SECHSKANTSCHRAUBE	
106	420002401	1	RONDELLE 24 200HV	SCHEIBE	
107	423912401	1	RONDELLE D'ARRET VS 24	SICHERUNGSSCHEIBE	
108	411505401	1	ECROU H M24	SECHSKANTMUTTER	
109	10002633	1	ECROU H M24	SECHSKANTMUTTER	
110	4061065	4	VIS HEXAGONALE ISO 4014 M12X60 8.8 A3C	SECHSKANTSCHRAUBE	
111	969251401	1	PLATE-FORME	PODEST	
112	420001601	25	RONDELLE 12 200HV	SCHEIBE	20060331-
113	423911201	16	RONDELLE D'ARRET VS 12	SICHERUNGSSCHEIBE	20060201-
114	4901715	16	ECROU H M12	SECHSKANTMUTTER	20060201-
115	969339401	1	PLAQUE 1,5X912X2187	SCHILD	20060202-
116	932415601	1	TOLE DE JONCTION	VERBINDUNGSBLECH	
			↑ □43		
117	4042031	3	VIS CYLINDRIQUE ISO 4762 M12X25 8.8 A3C	ZYLINDERSCHRAUBE	20060331-
120	969336301	1	ATTACHE	HALTER	20060201-



C050.020-413.11B

300511

Pos.	Article	Quantité	Description	Bezeichnung	Serie
101	932415701	1	TÔLE 4X145X145	BLECH	
102	4042150	2	VIS CYLINDRIQUE ISO 4762 M8X55 8.8 A2C	ZYLINDERSCHRAUBE	20060119-
103	420001201	4	RONDELLE 8 200HV	SCHEIBE	
104	423910801	2	RONDELLE D'ARRET 8,4/13X1,7 VS 8	SICHERUNGSSCHEIBE	
105	411504601	2	ECROU H M8	SECHSKANTMUTTER	20081217-

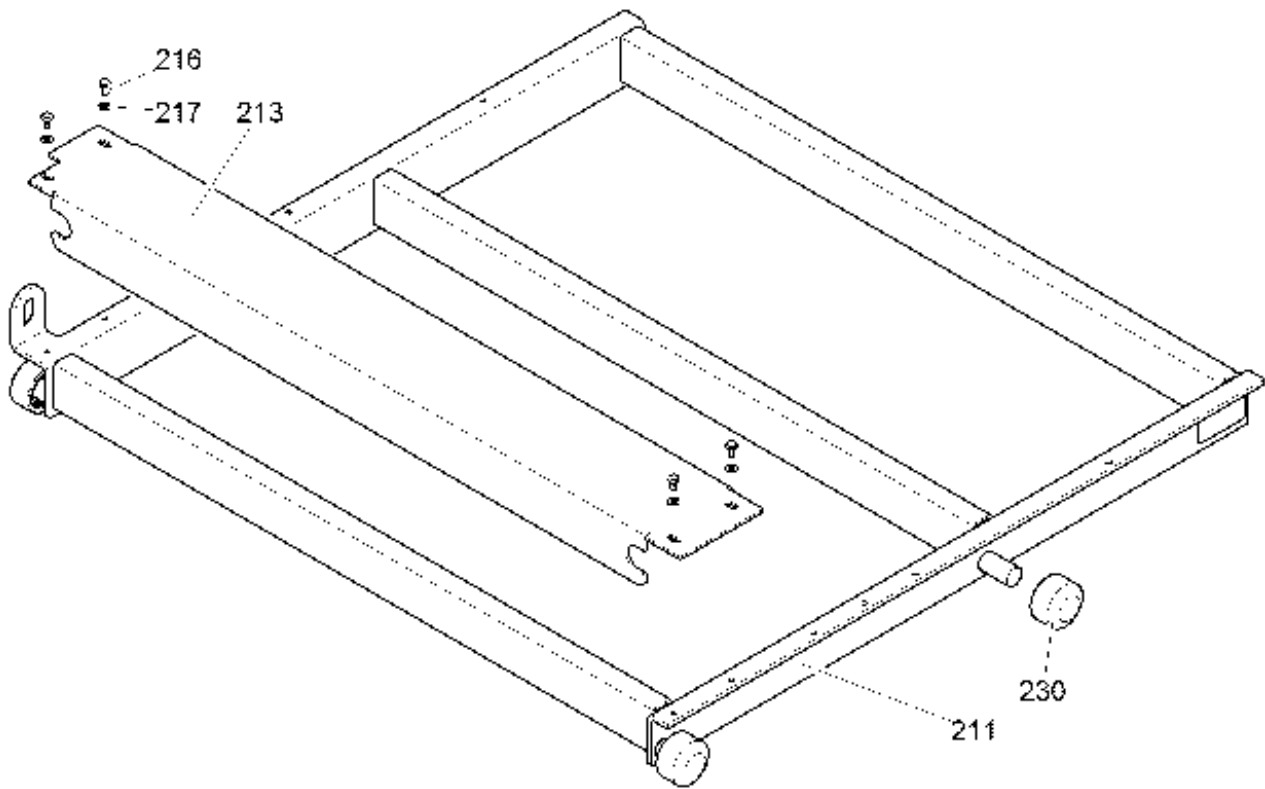
26.2.2013  
300511

**LIEBHERR**

CATALOGUE  
KATALOG  
TOLE DE JONCTION  
VERBINDUNGSBLECH

43

93 24 156 01



© 084.501 - 413.200

302602

Pos.	Article	Quantité	Description	Bezeichnung	Serie
211	969246601	1	PLATE-FORME	PODEST	
213	969253701	1	TÔLE GAUFRÉE 5X292X1306	RIFFELBLECH	
216	4900188	4	VIS HEXAGONALE ISO 4017 M8X16 8.8 A2C	SECHSKANTSCHRAUBE	
217	420001201	4	RONDELLE 8 200HV	SCHEIBE	
230	970579401	4	ROUE ↑ □45	RAD	20070906-

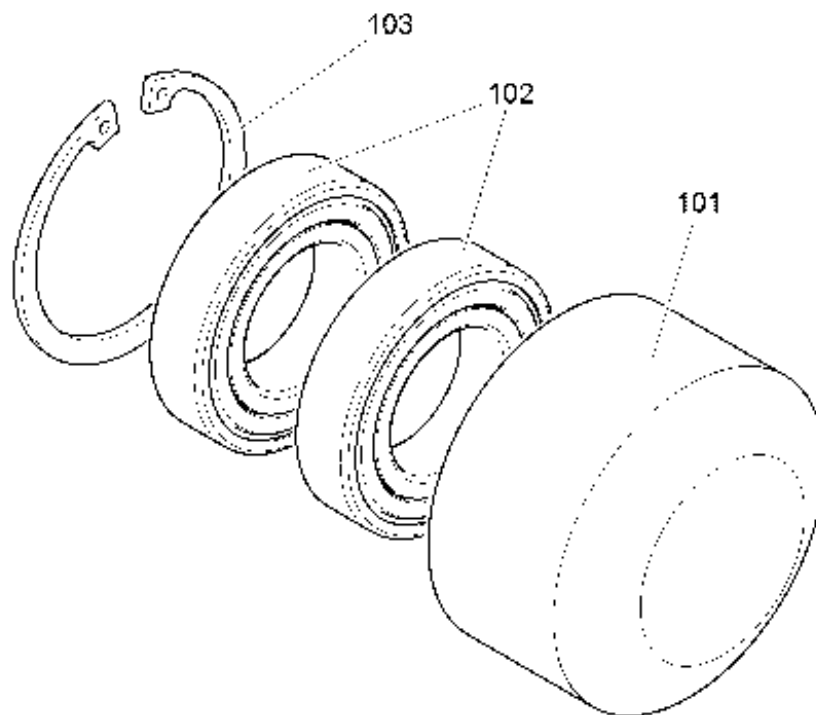
26.2.2013  
302602

**LIEBHERR**

CATALOGUE  
KATALOG  
PLATE-FORME  
PODEST

□44

96 92 538 01



C 084.501 - 413.230

303540

Pos.	Article	Quantité	Description	Bezeichnung	Serie
101	969253401	1	ROUE 70X42	RAD	
102	745128601	2	COUSSINET DIN 625 6006 2RS	LAGER	
103	10171622	1	BAGUE D'ARRET DIN 47255	SICHERUNGSRING	20080904-

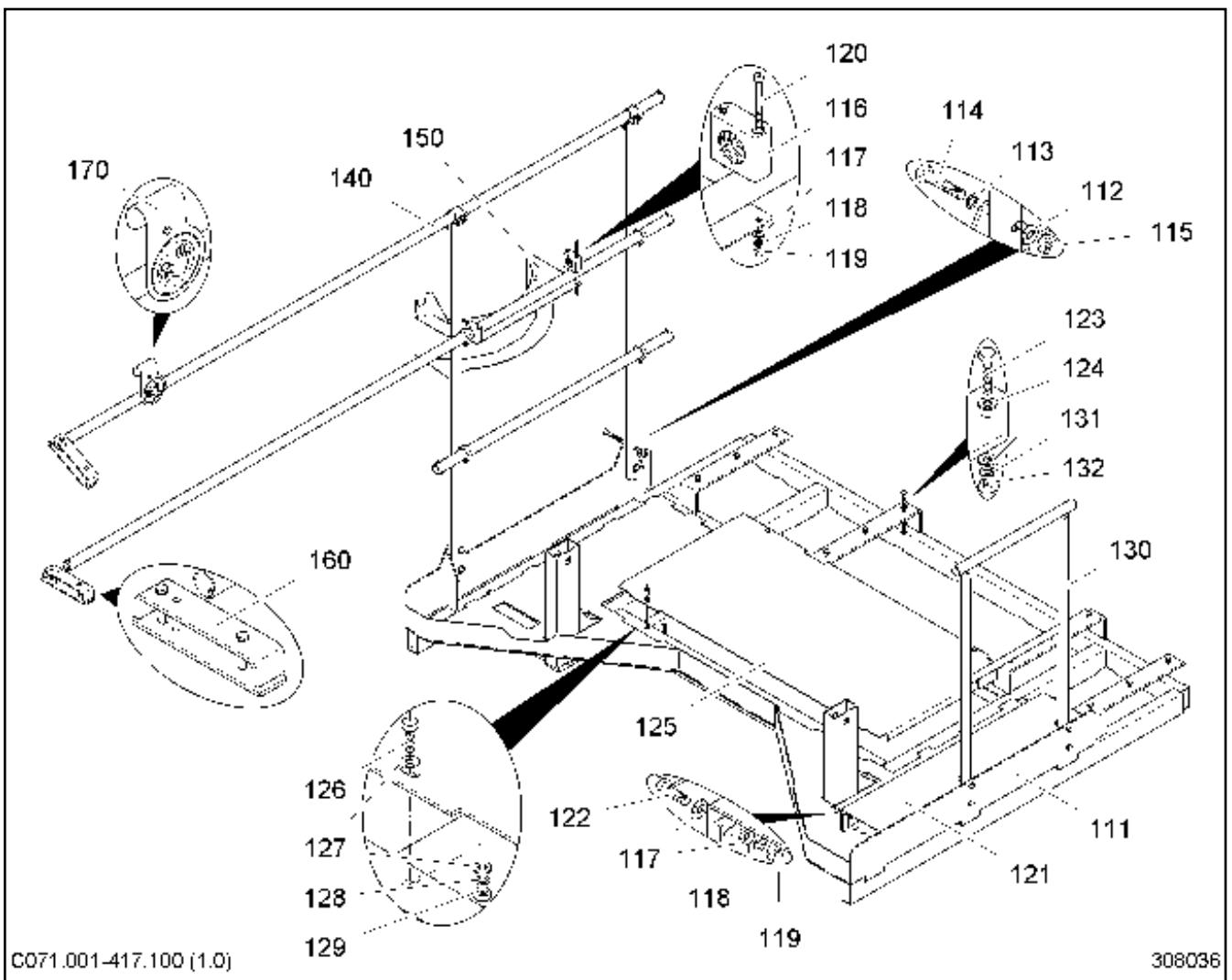
26.2.2013  
303540

**LIEBHERR**

CATALOGUE  
KATALOG  
ROUE  
RAD

45

97 05 794 01



C071.001-417.100 (1.0)

308036

Pos.	Article	Quantité	Description	Bezeichnung	Serie
111	969240001	1	PLATE-FORME	PODEST	
112	420009001	8	RONDELLE 12 200HV	SCHEIBE	
113	423911201	8	RONDELLE D'ARRET VS 12	SICHERUNGSSCHEIBE	
114	4061065	8	VIS HEXAGONALE ISO 4014 M12X60 8.8 A3C	SECHSKANTSCHRAUBE	
115	411504801	8	ECROU H M12	SECHSKANTMUTTER	
116	602079301	2	COLLIER	SHELLE	
117	420000901	12	RONDELLE 6 200HV	SCHEIBE	
118	423910601	8	RONDELLE D'ARRET VS 6	SICHERUNGSSCHEIBE	
119	411507301	8	ECROU H M6	SECHSKANTMUTTER	
120	4002418	4	VIS CYLINDRIQUE ISO 4762 M6X65 8.8 A2C	ZYLINDERSCHRAUBE	
121	969253901	1	COUVERCLE 2,5X390X1040	KABELABDECKUNG	
122	4000829	4	VIS HEXAGONALE ISO 4017 M6X20 8.8	SECHSKANTSCHRAUBE	
123	4600355	12	VIS HEXAGONALE ISO 4017 M10X45 8.8	SECHSKANTSCHRAUBE	20110324-
124	420001301	24	RONDELLE 10 200HV	SCHEIBE	20110324-
125	969939401	1	TÔLE 4X655X1405	BLECH	
126	4900128	4	VIS HEXAGONALE ISO 4017 M8X25 8.8 A2C	SECHSKANTSCHRAUBE	
127	420001201	8	RONDELLE 8 200HV	SCHEIBE	
128	423910801	4	RONDELLE D'ARRET 8,4/13X1,7 VS 8	SICHERUNGSSCHEIBE	
129	411504601	4	ECROU H M8	SECHSKANTMUTTER	
130	988001201	1	GARDE-CORPS 2-1100/600/500	GELAENDER	
131	423911001	12	RONDELLE D'ARRET VS 10	SICHERUNGSSCHEIBE	20110324-
132	411504701	12	ECROU H M10	SECHSKANTMUTTER	20110324-
140	90021314	1	GARDE-CORPS ↑ □ 48	GELAENDER	
150	969250901	1	ATTACHE DE CÂBLE	KABELHALTER	

26.2.2013  
308036

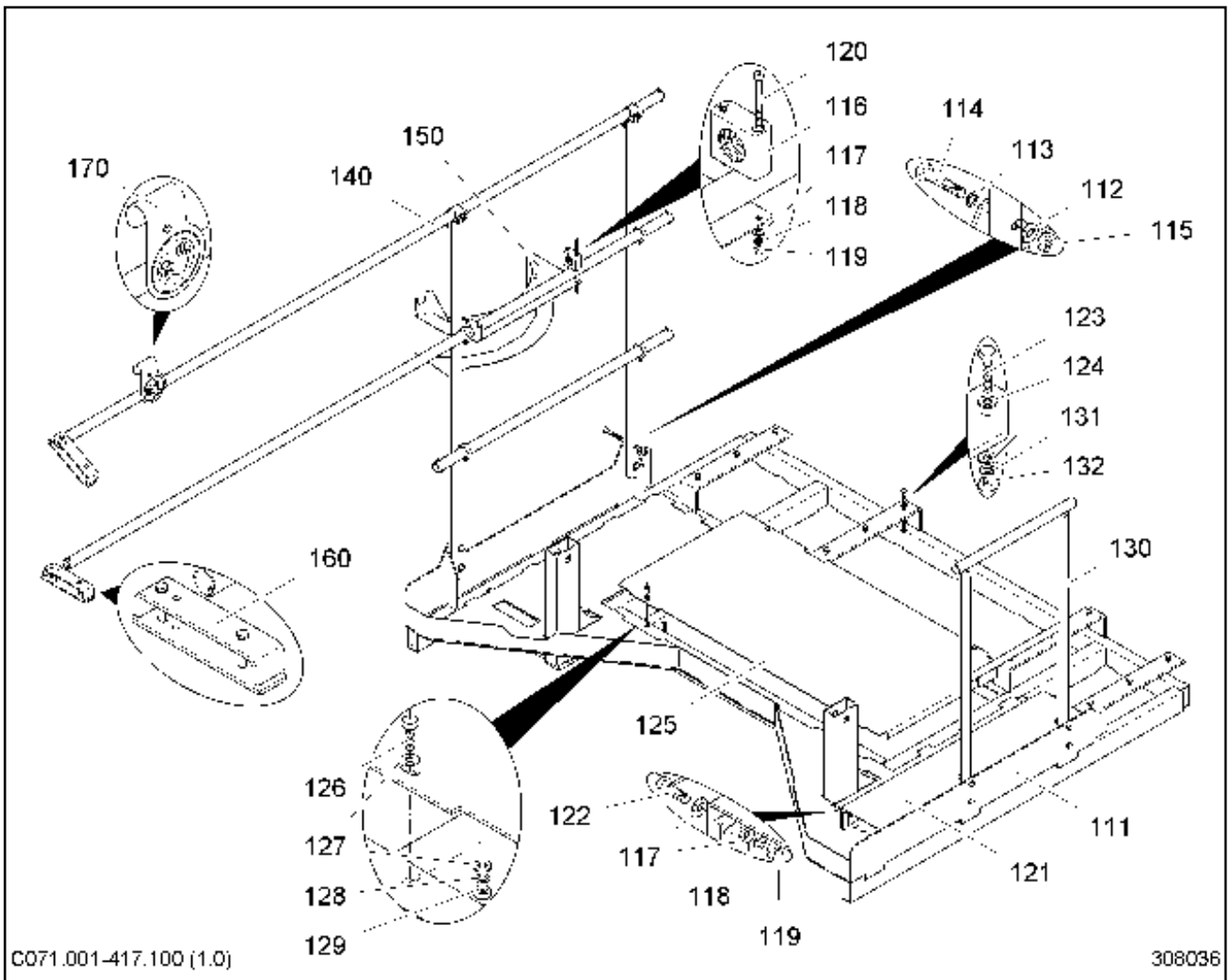
**LIEBHERR**

CATALOGUE  
KATALOG  
PLATE-FORME  
PODEST

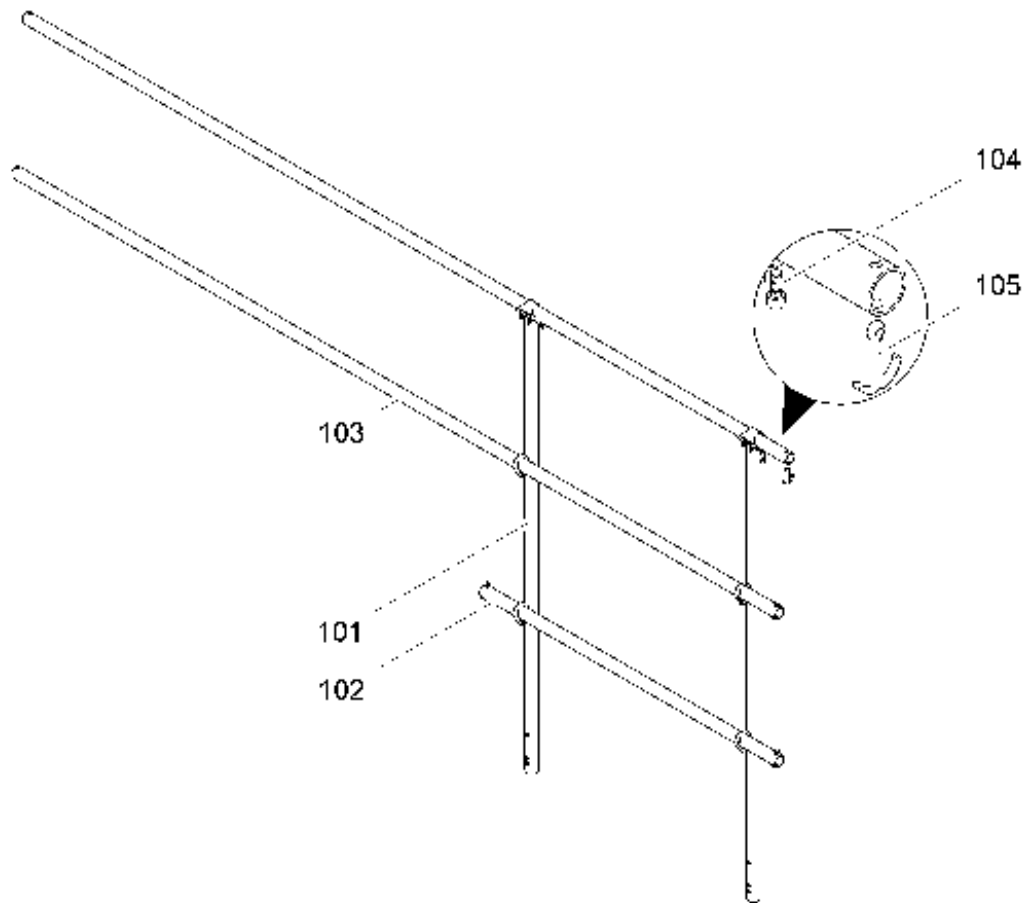
□ 46 (1/2)

90 02 133 8





Pos.	Article	Quantité	Description	Bezeichnung	Serie
160	969487801	2	BORNE ↑ □ 50	KLEMME	
170	969488101	1	PLAQUE ↑ □ 51	SCHILD	



LN 266-4 (0.0)

308037

Pos.	Article	Quantité	Description	Bezeichnung	Serie
101	939448601	2	MENEAU ↑ □49	PFOSTEN	
102	939531201	1	TUBE DE GARDE-CORPS	GELAENDERROHR	
103	939533101	2	TUBE DE GARDE-CORPS	GELAENDERROHR	
104	4600079	4	VIS CYLINDRIQUE ISO 4762 M8X20 8.8 A2C	ZYLINDERSCHRAUBE	
105	433009001	4	GOUPILLE FENDUE	SPLINT	

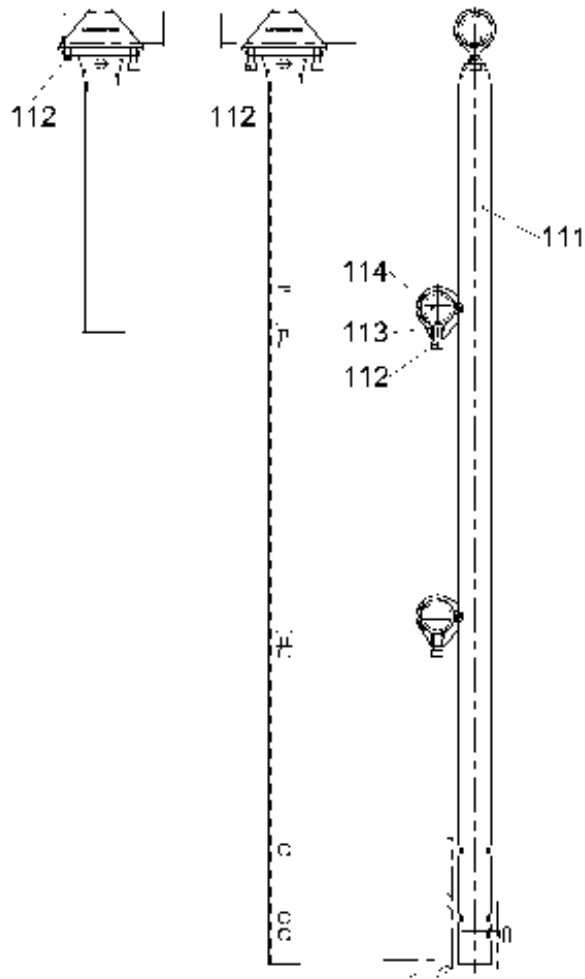
26.2.2013  
308037

**LIEBHERR**

CATALOGUE  
KATALOG  
GARDE-CORPS  
GELAENDER

□48

90 02 131 4



PAG: 03CB600-100

300366

Pos.	Article	Quantité	Description	Bezeichnung	Serie
111	939448701	1	MENEAU	PFOSTEN	
112	4600079	4	VIS CYLINDRIQUE ISO 4762 M8X20 8.8 A2C	ZYLINDERSCHRAUBE	20060119-
113	411000301	4	ÉCROU DIN 557 M8 5	MUTTER	20010309-
114	433009001	3	GOUPILLE FENDUE	SPLINT	

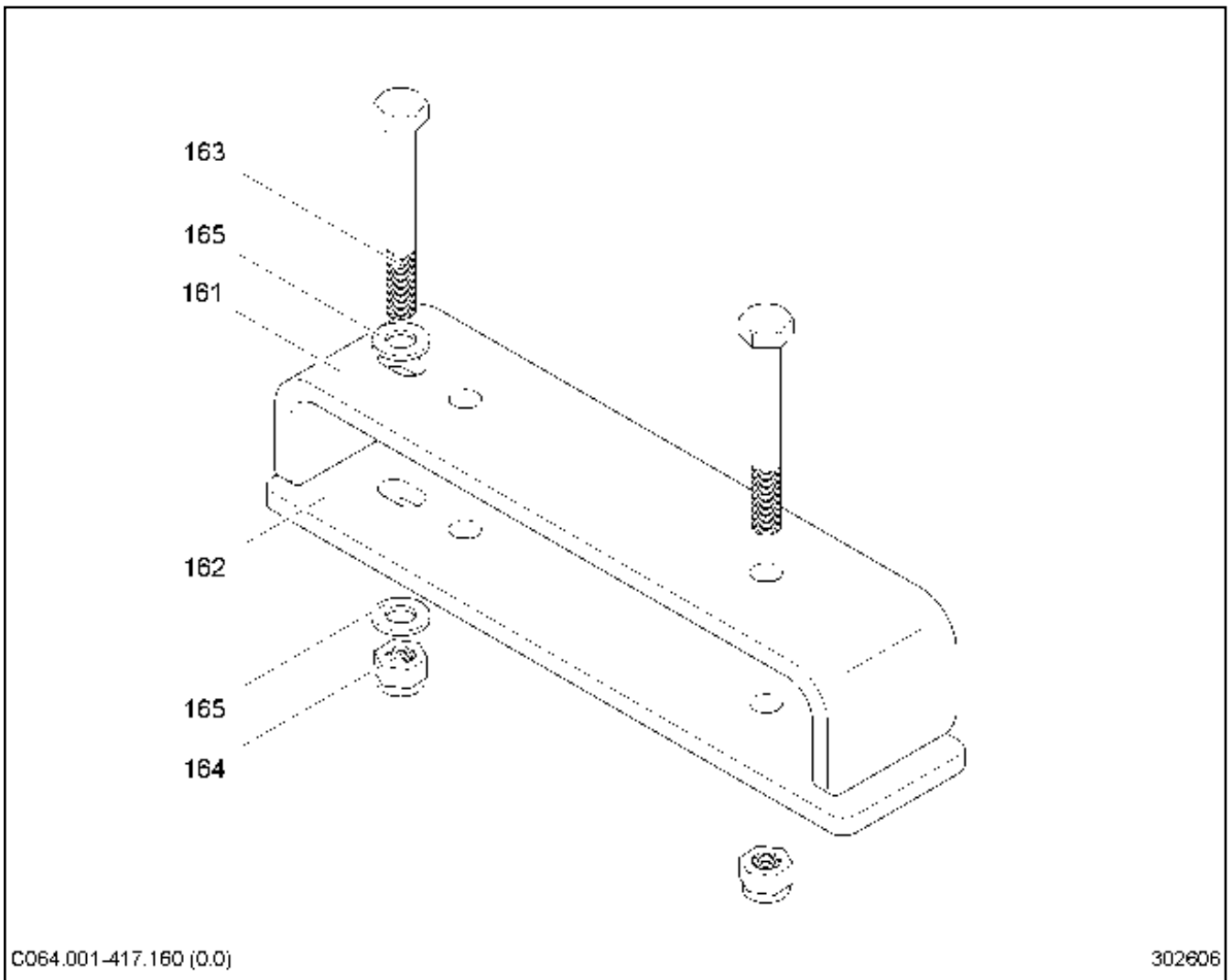
26.2.2013  
300366

**LIEBHERR**

CATALOGUE  
KATALOG  
MENEAU  
PFOSTEN

49

93 94 486 01



C064.001-417.160 (0.0)

302606

Pos.	Article	Quantité	Description	Bezeichnung	Serie
161	969487901	1	TÔLE 6X50X271	BLECH	
162	969488001	1	TÔLE 6X50X227	BLECH	
163	4001457	2	VIS HEXAGONALE ISO 4014 M8X65 8.8 A2C	SECHSKANTSCHRAUBE	20080307-
164	413414501	2	ÉCROU ISO 7040 M8 10	MUTTER	
165	420001201	2	RONDELLE 8 200HV	SCHEIBE	

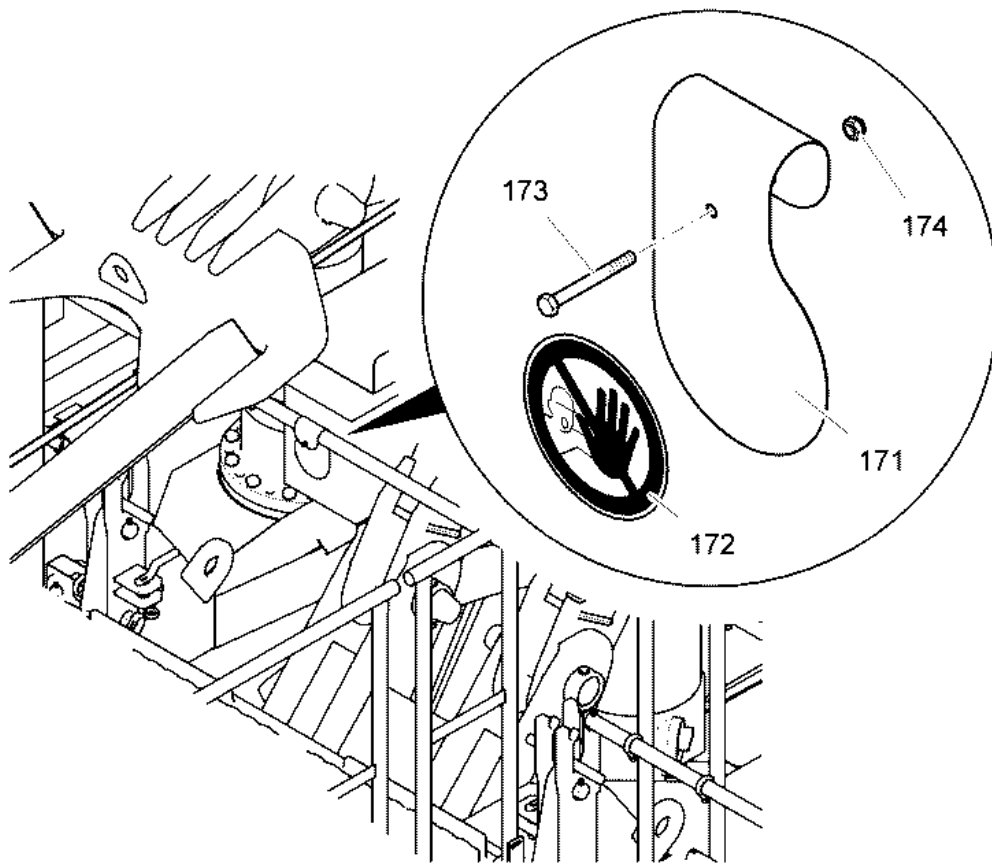
26.2.2013  
302606

**LIEBHERR**

CATALOGUE  
KATALOG  
BORNE  
KLEMME

50

96 94 878 01



C 064.001 - 417.170

302607

Pos.	Article	Quantité	Description	Bezeichnung	Serie
171	969488201	1	TÔLE 1X120X260	BLECH	
172	773194514	1	PLAQUE ZUTRITT UNBEFUGTE Ø100mm	SCHILD	
173	4601161	1	VIS HEXAGONALE ISO 4014 M6X55 8.8 A2C	SECHSKANTSCHRAUBE	
174	413412501	1	ECROU H M6	SECHSKANTMUTTER	

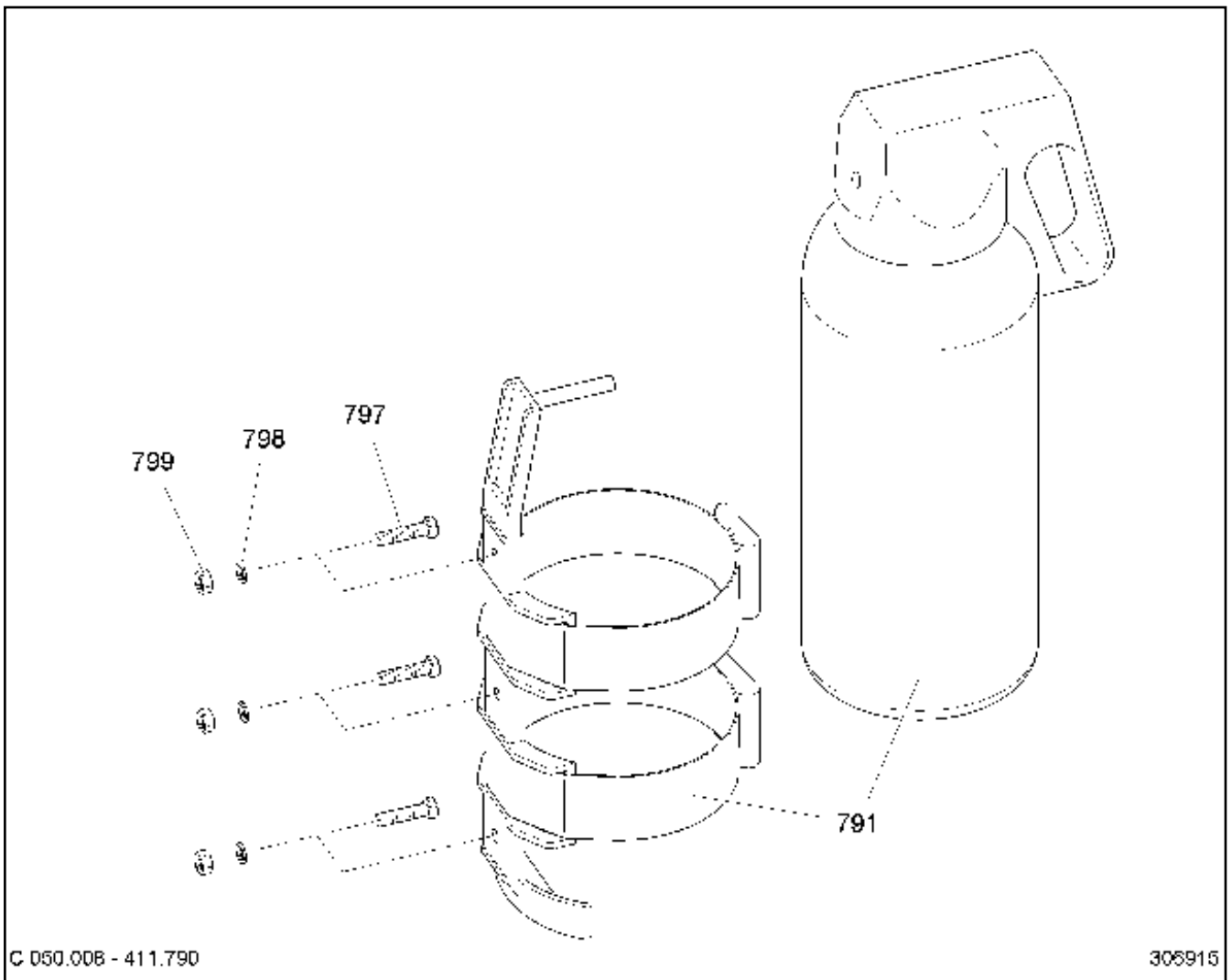
26.2.2013  
302607

**LIEBHERR**

CATALOGUE  
KATALOG  
PLAQUE  
SCHILD

51

96 94 881 01



C 050.00B - 411.790

306915

Pos.	Article	Quantité	Description	Bezeichnung	Serie
791	890100408	1	EXTINCTEUR ABC PULVER 2 kg	FEUERLOESCHER	
797	4000769	3	VIS CYLINDRIQUE DIN 7984 M6X25 8.8 A2C	ZYLINDERSCHRAUBE	
798	411507301	3	ECROU H M6	SECHSKANTMUTTER	
799	423910601	3	RONDELLE D'ARRET VS 6	SICHERUNGSSCHEIBE	

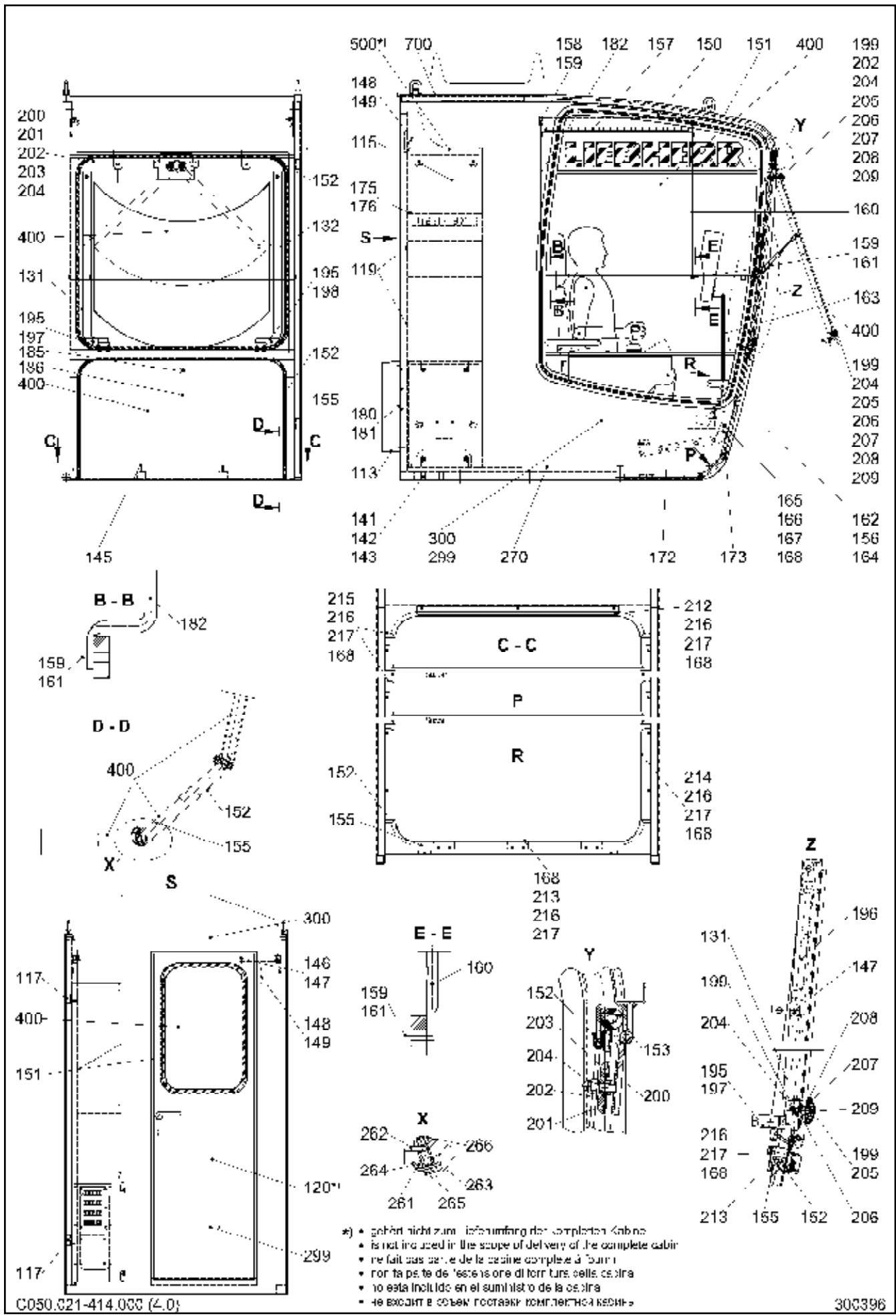
26.2.2013  
306915

**LIEBHERR**

CATALOGUE  
KATALOG  
EXTINCTEUR  
FEUERLOESCHER

52

90 01 191 4



\*) gehört nicht zum Lieferumfang der kompletten Kabine  
 • is not included in the scope of delivery of the complete cabin  
 • ne fait pas partie de la cabine complète à fournir  
 • не входит в состав поставки комплектной кабины

Pos.	Article	Quantité	Description	Bezeichnung	Serie
113	956548101	1	CAPOT 1,5X441X605	HAUBE	
115	899604701	1	CLASSEUR	MAPPE	
117	4600157	4	VIS À TÊTE FRAISÉE DIN 7991 M8X20 8.8 A2C	SENKSCHRAUBE	20080111-
119	4001590	4	VIS À TÊTE FRAISÉE ISO 7046 M6X16 4.8 H A2C	SENKSCHRAUBE	20110401-
120	956545401	1	PORTE ↑ □ 56	TUER	
131	939807701	1	EQUERRE	WINKEL	
132	939808001	1	EQUERRE	WINKEL	
141	4065159	8	VIS HEXAGONALE ISO 4017 M10X70 8.8	SECHSKANTSCHRAUBE	
142	420001301	8	RONDELLE 10 200HV	SCHEIBE	
143	423911001	8	RONDELLE D'ARRET VS 10	SICHERUNGSSCHEIBE	
145	412100301	4	ÉCROU DIN 1587 M10 6	MUTTER	
146	720904601	1	VERIN 8X500X300X200	GASFEDER	
147	454710001	6	AXE 8X16	BOLZEN	
148	704220001	1	CROCHET A CHARNIERE	KLAPPHAKEN	
149	407170901	2	VIS À TÊTE FRAISÉE ISO 7046 M4X12 4.8 H A2K	SENKSCHRAUBE	
150	262102001	14m	JOINT PROFILÉ EN CAOUTCHOUC	GUMMIKLEMMPROFIL	
151	262112201	18m	JOINT PROFILÉ EN CAOUTCHOUC	GUMMIPROFIL	
152	262103401	10m	PROFIL D'ETANCHEITE	DICHTPROFIL	
153	726205901	1.23m	PROFIL D'ETANCHEITE 6/6	DICHTPROFIL	
155	10044175	4.5m	PROTÈGE-ARÊTE	KANTENSCHUTZ	
156	4001620	2	VIS CYLINDRIQUE ISO 4762 M8X35 8.8 A2C	ZYLINDERSCHRAUBE	
157	704220901	2	STORE 813X970mm	ROLLO	
158	4000878	4	VIS HEXAGONALE ISO 4017 M4X12 8.8	SECHSKANTSCHRAUBE	
159	412100001	10	ÉCROU DIN 1587 M4 6	MUTTER	
160	939462201	2	COULISSEAU 6X940	FUEHRUNGSSCHIENE	
161	4635338	4	VIS A TETE PLATE ISO 7045 M4X16 4.8 H A2C	FLACHKOPFSCHRAUBE	20090921-
162	956546501	1	PIÈCE DE SERRAGE 40X53X148	KLEMMSTUECK	
163	966654401	1	ETRIER DE MAINTIEN	HALTEBUEGEL	
164	704232801	1	VIS MOLETEE	KORDELSCHRAUBE	
165	955453601	1	CENDRIER À VISSER	AUFSCHRAUB-ASCHER	
166	4900605	4	VIS HEXAGONALE ISO 4017 M6X12 8.8 A2C	SECHSKANTSCHRAUBE	
167	411507301	4	ECROU H M6	SECHSKANTMUTTER	20081217-
168	423910601	21	RONDELLE D'ARRET VS 6	SICHERUNGSSCHEIBE	
171	970327401	1	REPOSE-PIEDS	FUSSSTUETZE	
172	933295701	1	REPOSE-PIEDS	FUSSSTUETZE	
173	400902601	4	VIS A OREILLES DIN 316 M10X16 4.6	FLUEGELSCHRAUBE	
175	408402101	8	VIS A TETE PLATE ISO 7045 M5X12 4.8 H A2C	FLACHKOPFSCHRAUBE	
176	420000801	8	RONDELLE 5 200HV	SCHEIBE	
180	412100101	6	ÉCROU DIN 1587 M6 6	MUTTER	
181	423910601	6	RONDELLE D'ARRET VS 6	SICHERUNGSSCHEIBE	
182	939513001	2	COULISSEAU	FUEHRUNGSSCHIENE	
185	789000601	1	BOUCHON FILTE	VERSCHLUSSSTOPFEN	20100125-
186	779016201	1	BOUCHON FILTE	VERSCHLUSSSTOPFEN	20100125-
190	939730401	1	PLAQUE / TÔLE 10X111X240	PLATTE	
191	939730501	1	PLAQUE EN CAOUTCHOUC 2X50X110	GUMMIPLATTE	
192	939730601	1	PLAQUE / TÔLE 10X50X110	PLATTE	
195	407111301	2	VIS À TÊTE FRAISÉE ISO 2009 M5X16 4.8 A2C	SENKSCHRAUBE	
196	720904501	2	VERIN 150N	GASFEDER	
197	704017501	1	POIGNÉE	GRIFF	
198	704017601	1	POIGNÉE	GRIFF	
199	420001201	6	RONDELLE 8 200HV	SCHEIBE	
200	704232201	2	RONDELLE 10X50X2	SCHEIBE	
201	939679201	2	RONDELLE 14X50X2	SCHEIBE	
202	421800901	6	RONDELLE ISO 7093 A 8 ST	SCHEIBE	
203	939679301	2	RONDELLE 8,5X13,5X11	SCHEIBE	
204	412000401	6	ÉCROU DIN 986 M8 8	MUTTER	
205	4900111	4	VIS HEXAGONALE ISO 4017 M8X30 8.8 A2C	SECHSKANTSCHRAUBE	
206	422812501	4	RONDELLE 10X30X2	SCHEIBE	
207	422810501	4	RONDELLE	SCHEIBE	

26.2.2013

CATALOGUE  
KATALOG  
CABINE  
KABINE

□ 54 (2/3)

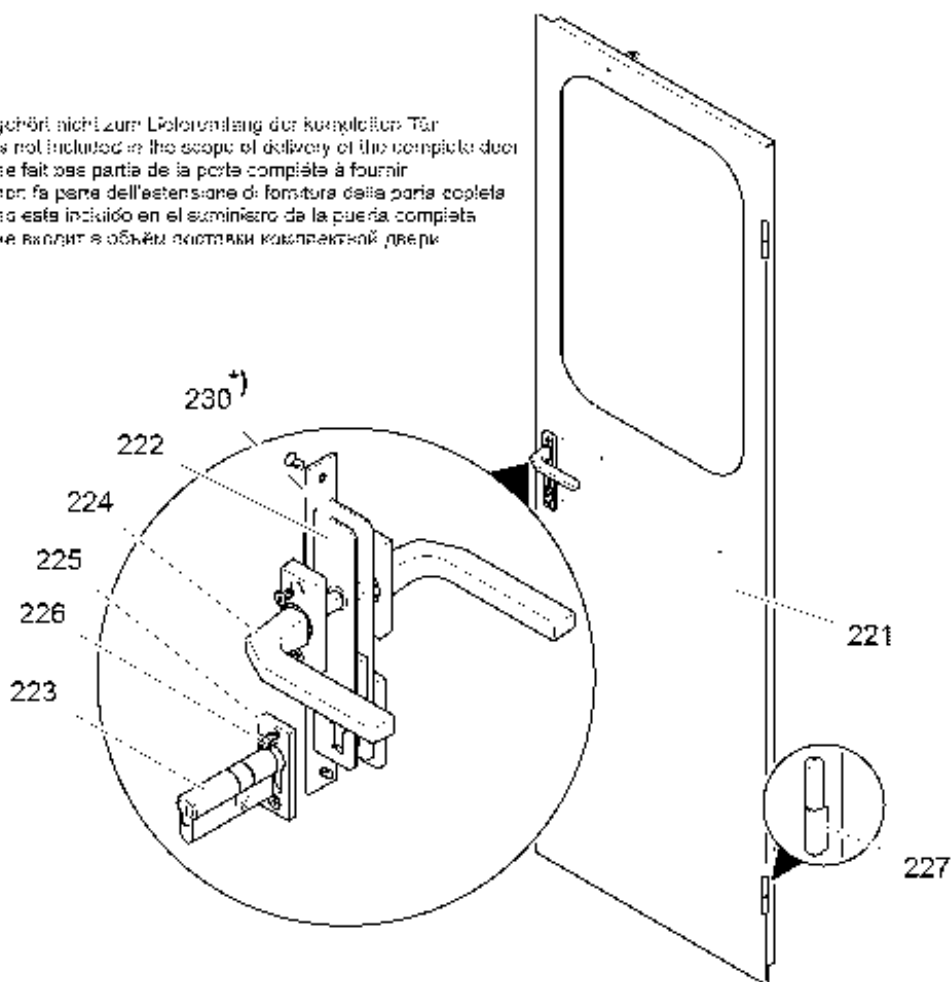
**LIEBHERR**

96 87 149 01



Pos.	Article	Quantité	Description	Bezeichnung	Serie
208	726403501	4	JOINT TORIQUE 30,0X3	O-RING	
209	779041101	4	CAPOT DE PROTECTION M8	SCHUTZKAPPE	
212	933209301	1	TÔLE 4X40X930	BLECH	
213	933301901	3	PLAQUE DE BORNE 4X40X100	KLEMMBLECH	20101130-
214	933209501	2	TÔLE 4X40X435	BLECH	
215	933209601	4	TÔLE 4X40X160	BLECH	
216	4065094	17	VIS HEXAGONALE ISO 4017 M6X18 8.8	SECHSKANTSCHRAUBE	
217	420000901	17	RONDELLE 6 200HV	SCHEIBE	
252	262108701	5.1m	PROFIL D'ETANCHEITE	DICHTPROFIL	
261	933360801	2	TÔLE 2X31X1120	BLECH	
262	933360901	2	TÔLE 3X21X1120	BLECH	
263	933361001	8	DOUILLE D'ÉCARTEMENT 6,5X9X13	DISTANZHUELSE	
264	8145643	2	TEROSTAT 310ml	TEROSTAT	
265	4000769	8	VIS CYLINDRIQUE DIN 7984 M6X25 8.8 A2C	ZYLINDERSCHRAUBE	
266	413412501	8	ECROU H M6	SECHSKANTMUTTER	
270	968868701	1	SOL DE CABINE ↑ □ 57	KABINENBODEN	20060406-
299	802109501	250	BANDE VELCRO 20X100mm	KLETTBAND	
300	968715401	1	JEU DE PIECES ↑ □ 58	DAEMMUNG	
400	968715801	1	VITRAGE ↑ □ 59	VERGLASUNG	
500	932431401	1	ARMOIRE ↑ □ 60	SCHRANK	
700	90011066	1	CABINE ↑ □ 61	KABINE	20100125-
810	969504201	1	TÔLE DE PROTECTION / TÔLE DE R ↑ □ 62	ABDECKBLECH	

- \*): gehört nicht zum Lieferumfang der kompletten Tür
- is not included in the scope of delivery of the complete door
- ne fait pas partie de la porte complète à fournir
- non fa parte dell'estensione di fornitura della porta completa
- no está incluido en el suministro de la puerta completa
- не входит в объем поставки комплектной двери



C154.001-414.223 (2.1)

300401

Pos.	Article	Quantité	Description	Bezeichnung	Serie
221	956545501	1	PORTE	TUER	
222	704218501	1	SERRURE DE PORTE	TUERSCHLOSS	
223	704218801	1	CYLINDRE DOUBLE	DOPPELZYLINDER	
224	10170949	1Paire	BOUTON OUVRE-PORTE	TUERDRUECKER	20080215-
225	704216901	2	CACHE-SERRURE	SCHLUESSELSCHILD	
226	407170101	10	VIS À TÊTE FRAISÉE ISO 7046 M5X10 4.8 H A2C	SENKSCHRAUBE	
227	704208201	2	CHARNIERE EN BANDE	BANDROLLE	
230	262108701	5.3m	PROFIL D'ETANCHEITE	DICHTPROFIL	

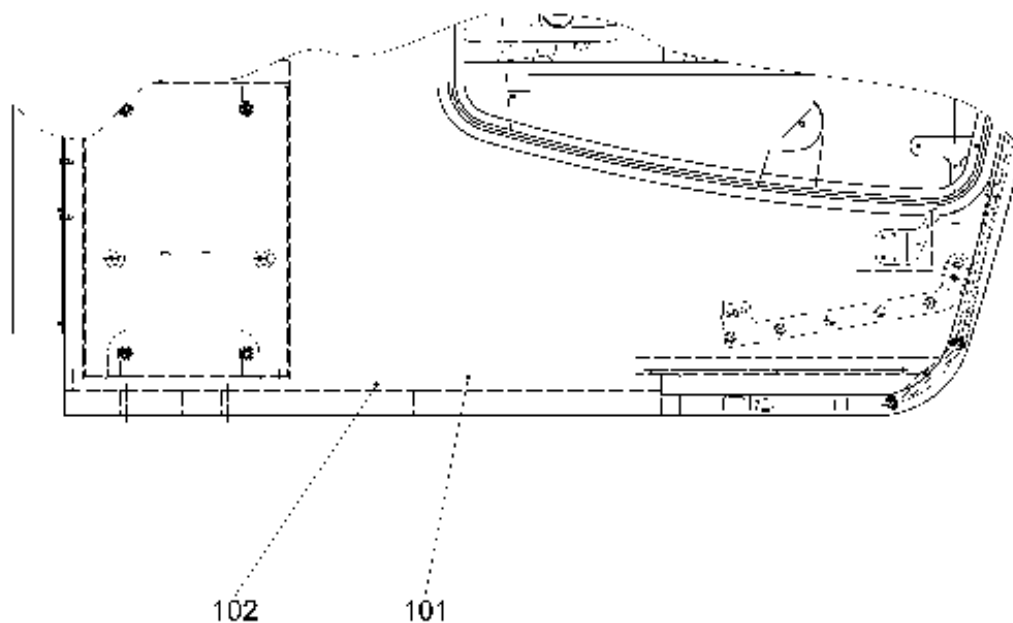
26.2.2013  
300401

**LIEBHERR**

CATALOGUE  
KATALOG  
PORTE  
TUER

56

95 65 454 01



B010.001-41/270

300113

Pos.	Article	Quantité	Description	Bezeichnung	Serie
101	968677901	1	PANNEAU DE CAOUTCHOUC 4,5X1153X1226	GUMMIMATTE	
102	968678001	1	PLAQUE / TÔLE 20X1148X1216	PLATTE	

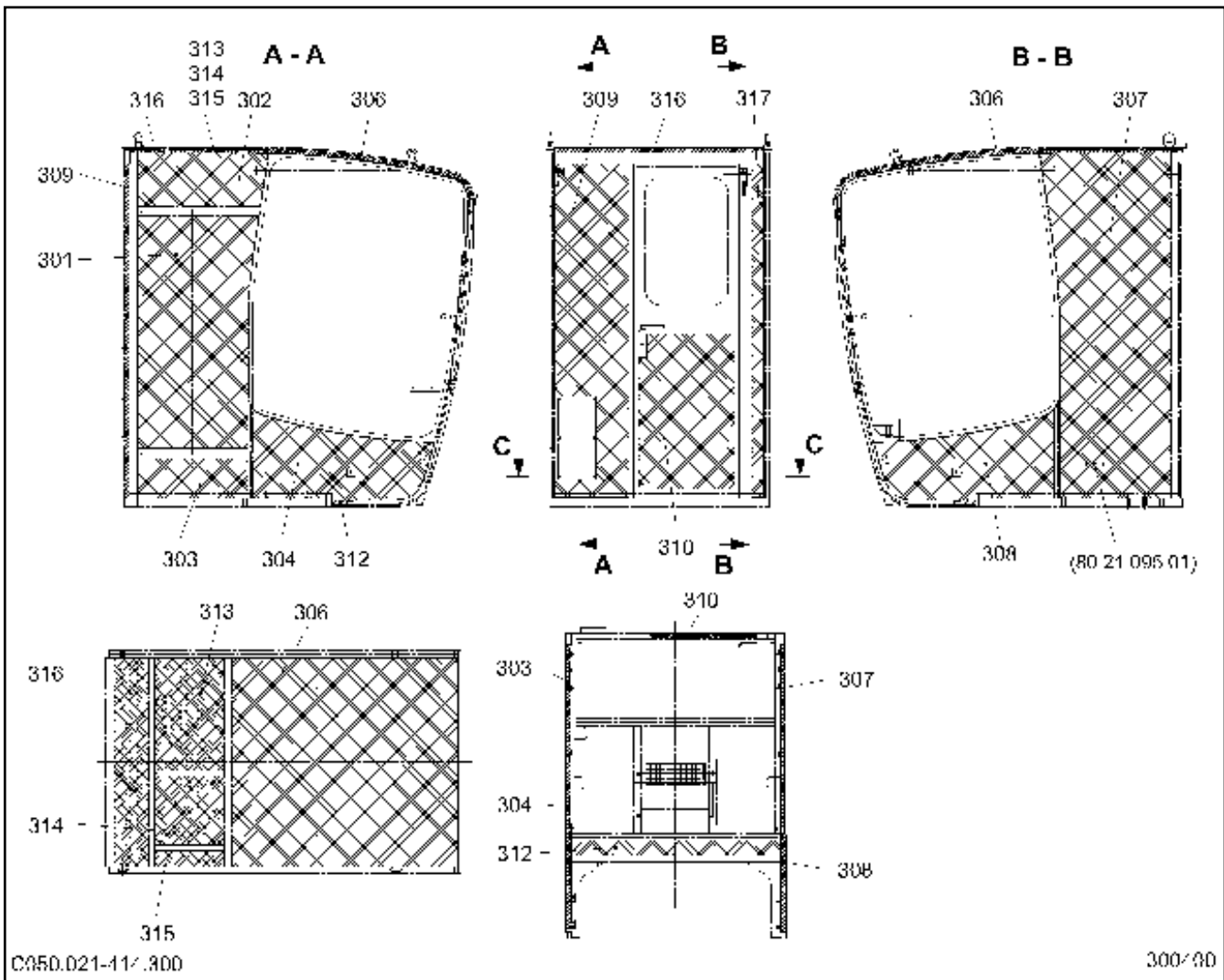
26.2.2013  
300113

**LIEBHERR**

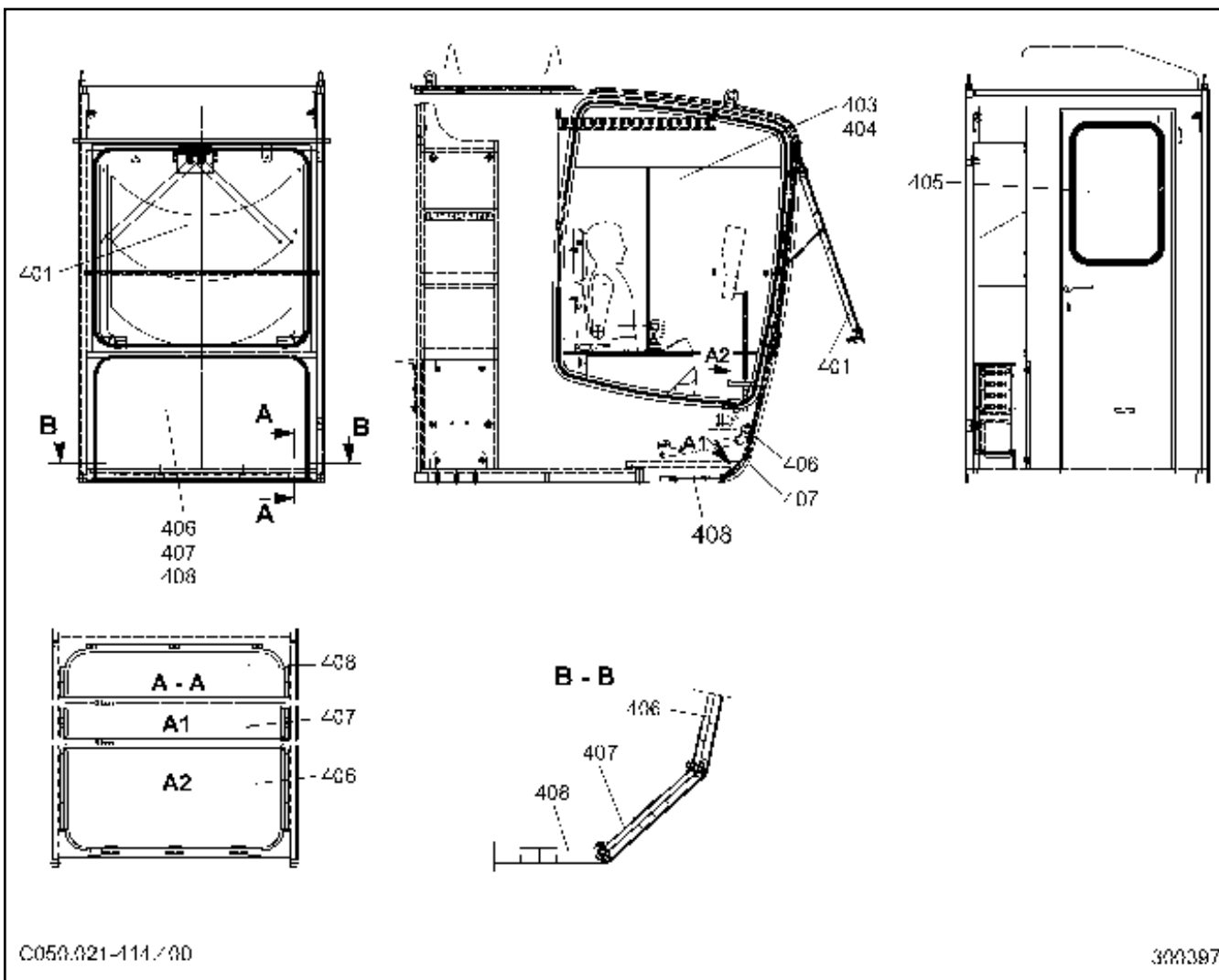
CATALOGUE  
KATALOG  
SOL DE CABINE  
KABINENBODEN

57

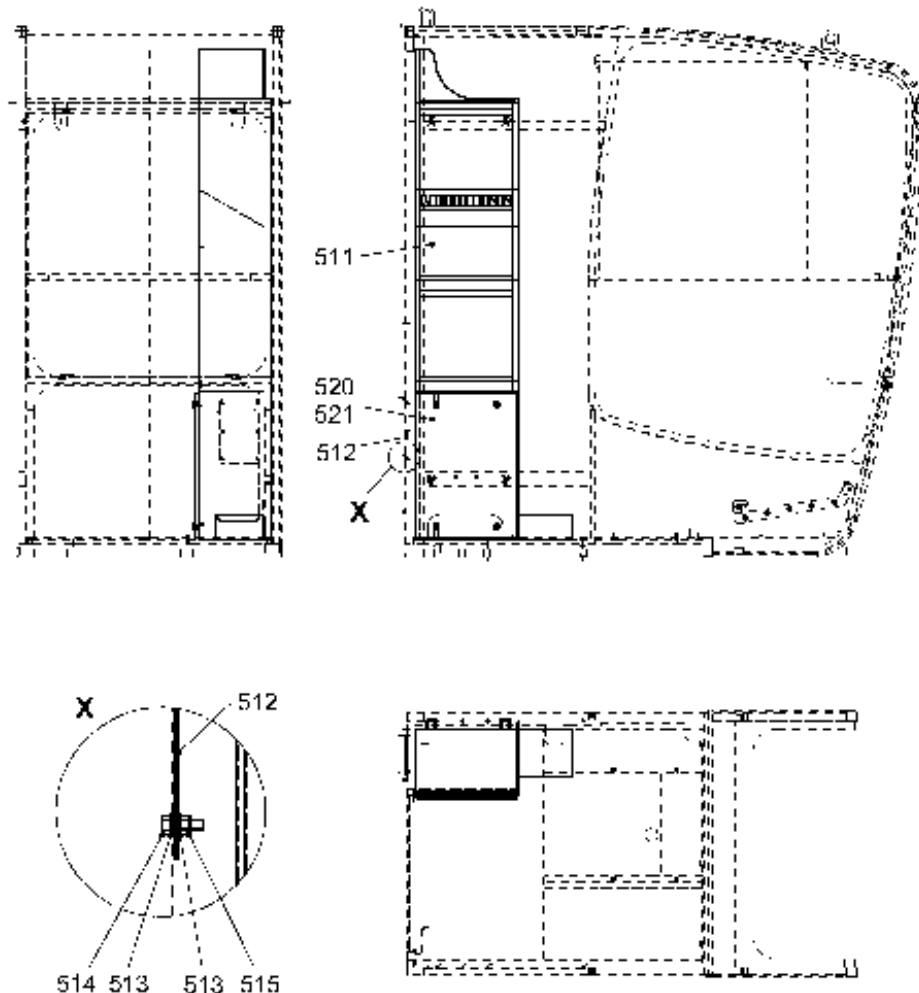
96 88 687 01



Pos.	Article	Quantité	Description	Bezeichnung	Serie
301	932704001	1	PLAQUE ISOLATION 25X712X1360	DAEMMPLATTE	
302	932704101	1	PLAQUE ISOLATION 25X309X768	DAEMMPLATTE	
303	932704201	1	PLAQUE ISOLATION 25X229X648	DAEMMPLATTE	
304	932704301	1	PLAQUE ISOLATION 25X521X1061	DAEMMPLATTE	
306	968715301	1	PLAQUE ISOLATION 25X1226X1375	DAEMMPLATTE	
307	932704601	1	PLAQUE ISOLATION 25X768X2020	DAEMMPLATTE	
308	932704701	1	PLAQUE ISOLATION 25X533X1061	DAEMMPLATTE	
309	968678501	1	PLAQUE ISOLATION 25X438X1955	DAEMMPLATTE	
310	932704901	1	PLAQUE ISOLATION 25X560X906	DAEMMPLATTE	
312	933207701	1	PLAQUE ISOLATION 25X85X1226	DAEMMPLATTE	
313	933208001	1	PLAQUE ISOLATION 25X406X658	DAEMMPLATTE	
314	933208101	1	PLAQUE ISOLATION 25X406X406	DAEMMPLATTE	
315	933208201	1	PLAQUE ISOLATION 25X93X406	DAEMMPLATTE	
316	933208301	1	PLAQUE ISOLATION 25X200X1226	DAEMMPLATTE	
317	968678601	1	PLAQUE ISOLATION 25X70X1955	DAEMMPLATTE	



Pos.	Article	Quantité	Description	Bezeichnung	Serie
401	933207001	1	FENETRE FRONTALE	FRONTSCHIEBE	
403	939706801	1	FENETRE COULISSANTE	SCHIEBEFENSTER	
404	939706901	1	FENETRE COULISSANTE	SCHIEBEFENSTER	
405	725739801	1	FENETRE 5,5X470X730	FENSTER	
406	90010856	1	FENETRE FRONTALE 8X548X1168	FRONTSCHIEBE	20100125-
407	933207201	1	FENETRE FRONTALE	FRONTSCHIEBE	
408	933207301	1	FENETRE FRONTALE	FRONTSCHIEBE	



C050.020-414.500

3004-02

Pos.	Article	Quantité	Description	Bezeichnung	Serie
511	932431501	1	ARMOIRE	SCHRANK	
512	932432501	1	COUVERCLE 1,5X160X260	DECKEL	
513	420000901	12	RONDELLE 6 200HV	SCHEIBE	
514	4000829	6	VIS HEXAGONALE ISO 4017 M6X20 8.8	SECHSKANTSCHRAUBE	20040720-
515	411507301	6	ECROU H M6	SECHSKANTMUTTER	
520	932432301	1	TRAPPE DE PLATEFORME INTERM.	KLAPPE	
521	704215101	4	-TOURNIQUET	-EINSCHRAUBVORREIBER	

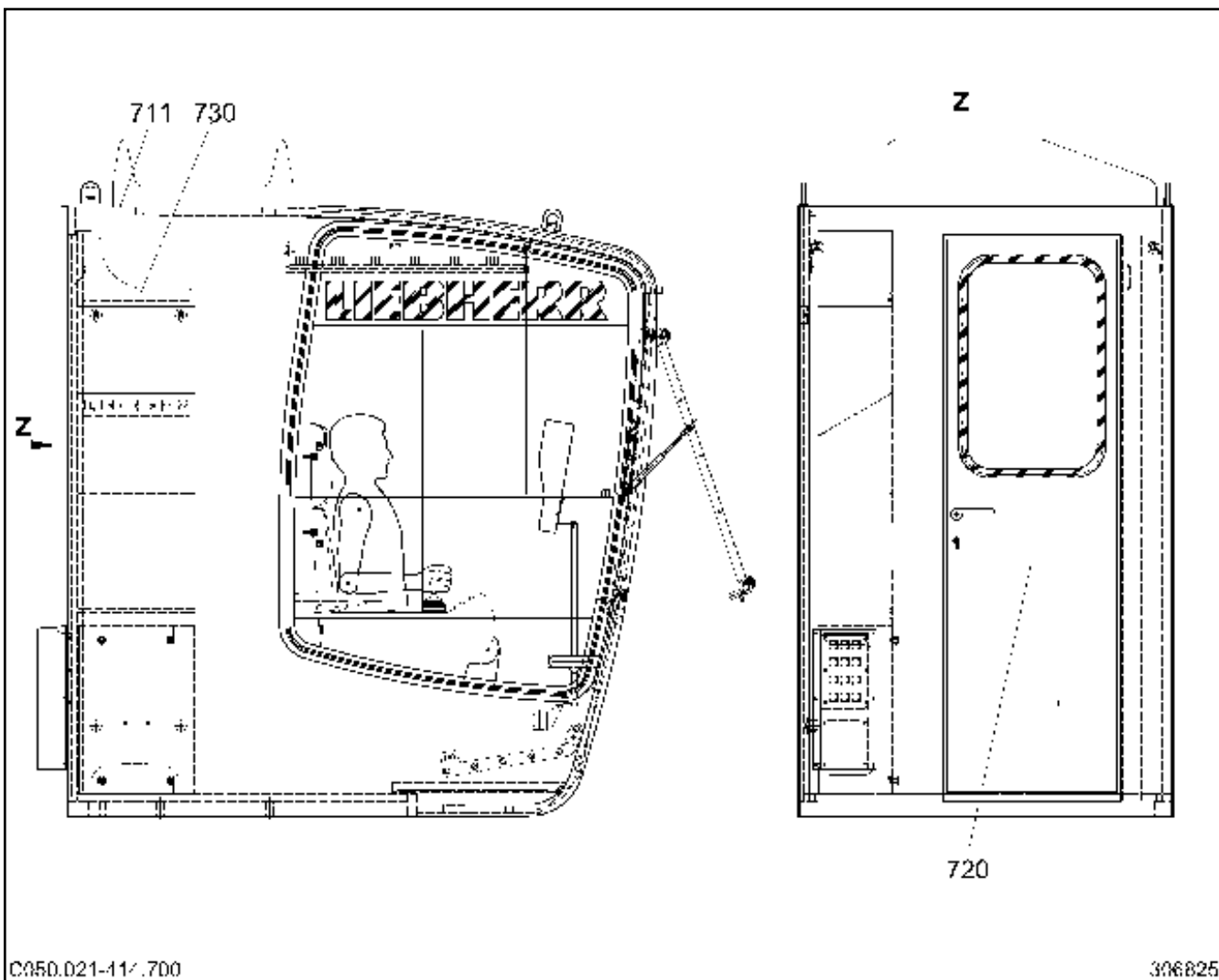
26.2.2013  
300402

**LIEBHERR**

CATALOGUE  
KATALOG  
ARMOIRE  
SCHRANK

60

93 24 314 01



C050.021-11/700

306825

Pos.	Article	Quantité	Description	Bezeichnung	Serie
711	968715101	1	CABINE	KABINE	
720	956545401	1	PORTE	TUER	
			↑ □ 56		
730	932431401	1	ARMOIRE	SCHRANK	
			↑ □ 60		

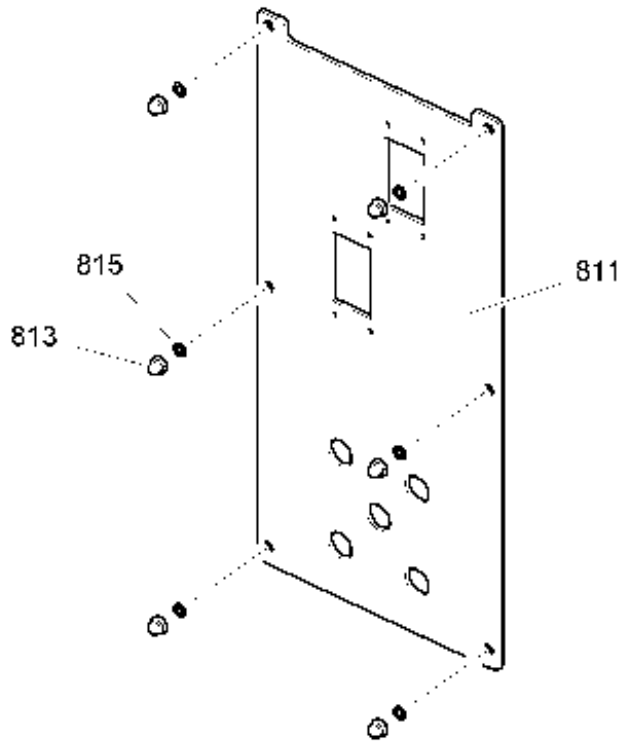
26.2.2013  
306825

**LIEBHERR**

CATALOGUE  
KATALOG  
CABINE  
KABINE

□ 61

90 01 106 6



C 050.021 - 414.810

302898

Pos.	Article	Quantité	Description	Bezeichnung	Serie
811	969504301	1	TÔLE 4X220X475	BLECH	
813	4635051	6	ÉCROU BORGNE M6	HUTMUTTER	20050628-
815	423910601	6	RONDELLE D'ARRET VS 6	SICHERUNGSSCHEIBE	20050628-

26.2.2013  
302898

**LIEBHERR**

CATALOGUE  
KATALOG  
TÔLE DE PROTECTION / TÔLE DE R  
ABDECKBLECH

62

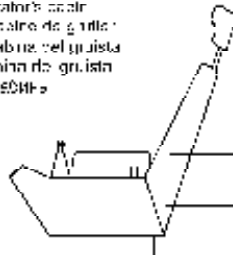
96 95 042 01



Schaubrank S 152  
 valdžgais valdības. Lielgabalu veļas mašīna  
 1. Saskaņotā instalācija un montāža  
 (saskaņotā)

**Elektroinstallation Drehbühne**  
 Electric installation of rotating platform  
 Instalación eléctrica, plataforma girante  
 Instalazione elettrica, piattaforma girevole  
 Instalação elétrica, plataforma de giro  
 англэлектростанция поворотной платформы

**Elektroinstallation Führerhaus**  
 electric installation operator's cabin  
 instalación eléctrica cabina de grúa  
 instalação elétrica cabina de guinda  
 электроустановка кабины



**P1**  
 Heizung 4KW  
 heating  
 chauffage  
 calefacción  
 отопление

175 230V

Geräteplatte  
 Bekleidung  
 no. 150011  
 parte. 150011  
 версия: 150011-0000-0000

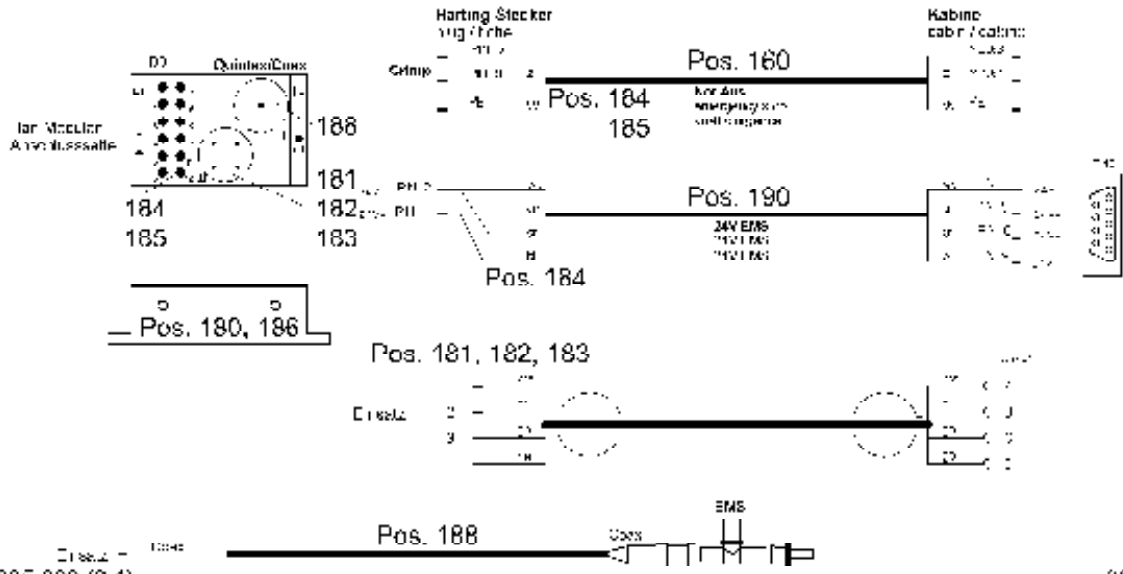
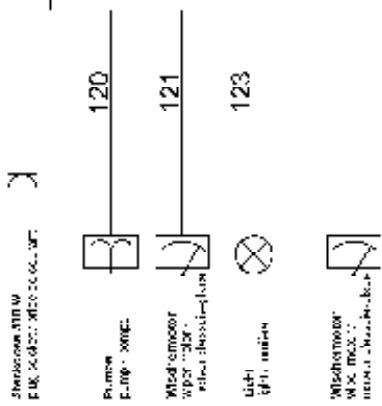
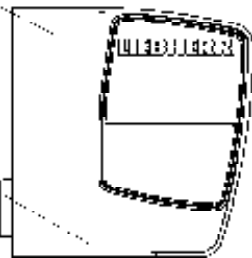
EMS

171 - 174  
 195  
 196

180 - 186  
 195 - 197

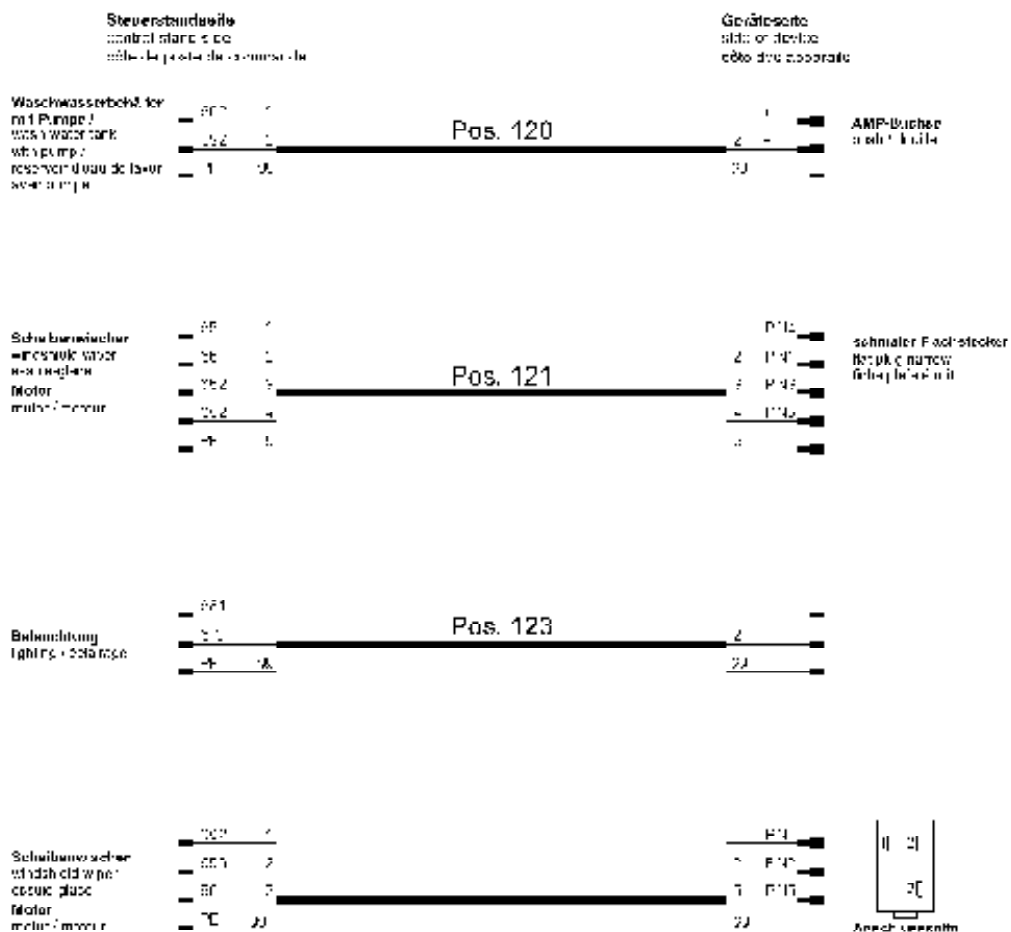
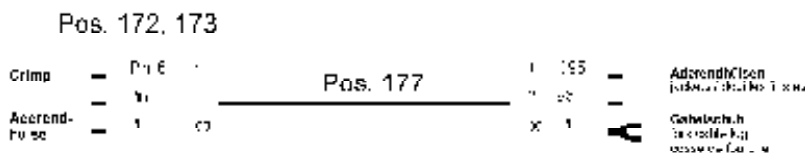
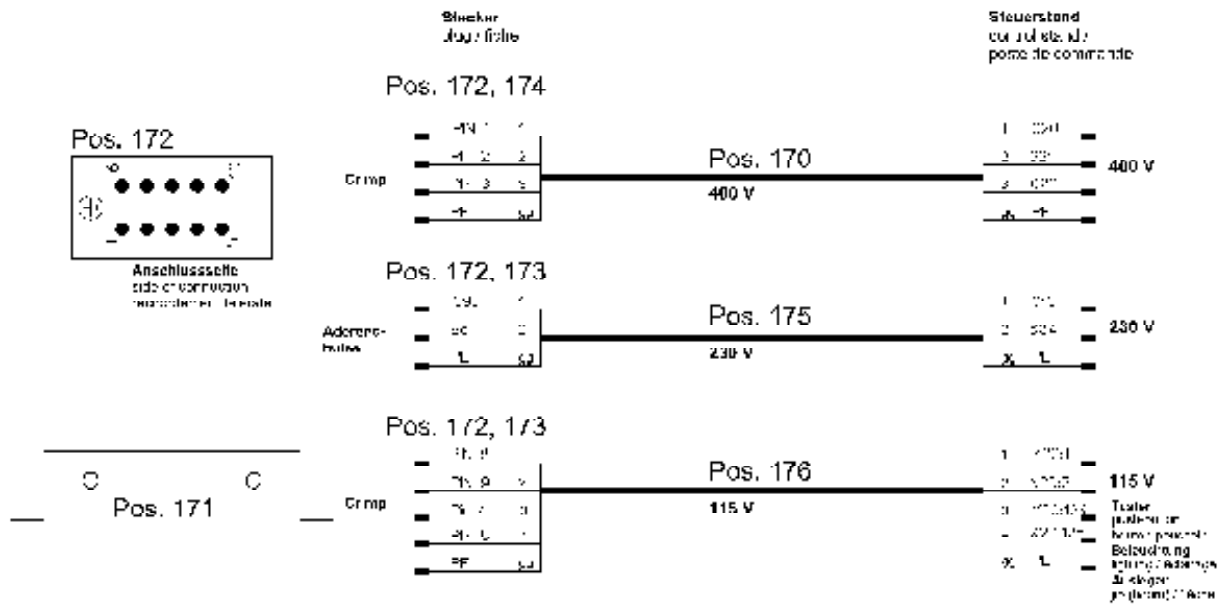
110 - 112  
 130 - 134  
 116  
 151

200  
 300  
 500  
 900



ELZ001VF095-000 (2.1)

302621



ELZ001VF035-000

Anschlusseite  
side of connection  
réservoir d'eau de lavoir

302622

26.2.2013  
302622

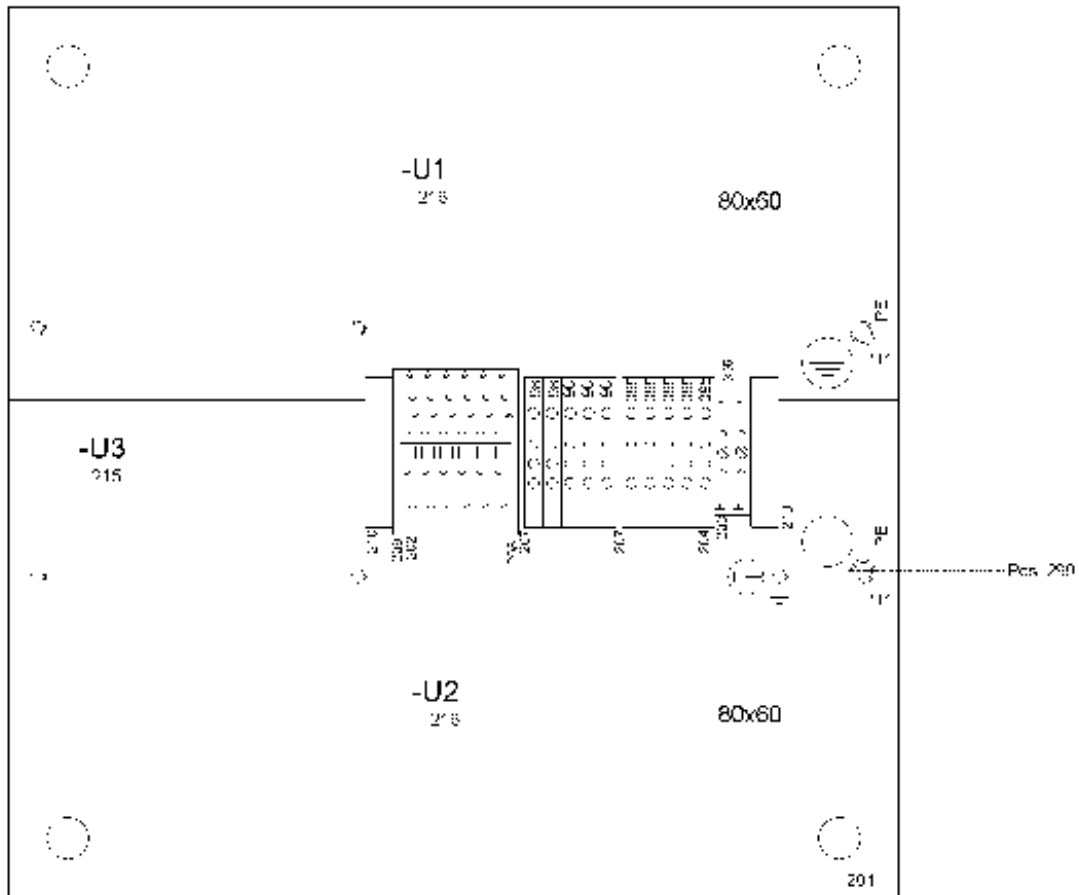
**LIEBHERR**

CATALOGUE  
KATALOG  
INSTALL. ELECTR. CABINE  
E-INST. FUEHRERHAUS

64 (2/3)

96 92 035 01

Pos.	Article	Quantité	Description	Bezeichnung	Serie
110	10040186	1	TRANSFORMATEUR 6kVA	TRAFO	20060418-
111	607141501	1	TEMOINS LUMINEUX	LICHTLEISTE	
112	607141401	1	HABILLAGE	DEKORBLENDE	
116	600144201	4.8m	CONDUITE	LEITUNG	
120	600308305	3.7m	CONDUITE 3G 1,5mm <sup>2</sup>	LEITUNG	200706119-
121	600304305	8m	CONDUITE 5G 1,5mm <sup>2</sup>	LEITUNG	20070619-
123	600308305	6.2m	CONDUITE 3G 1,5mm <sup>2</sup>	LEITUNG	20070619-
130	408400601	4	VIS A TETE PLATE ISO 7045 M3X10 4.8 H A2C	FLACHKOPFSCHRAUBE	20090921-
131	10001949	4	ÉCROU DIN 562 M3	MUTTER	20060418-
132	10002229	1	ATTACHE	HALTERUNG	20060418-
133	10002223	4	PRISE DE COURANT	STECKDOSE	20060418-
134	10002228	1	CADRE DE RECOUVREMENT	ABDECKRAHMEN	20060418-
151	10167187	0	DIJONCTEUR DIFFERENTIEL 25A	FI-SCHUTZSCHALTER	20121112-
160	600308305	3.9m	CONDUITE 3G 1,5mm <sup>2</sup>	LEITUNG	20070619-
170	600305305	2.5m	CONDUITE 4G 2,5mm <sup>2</sup>	LEITUNG	20060418-
171	605603201	1	EMBASE	ANBAUGEHAEUSE	
172	605103401	1	PRISE MALE HAN 10E 10-POL+PE 16A 500V	STECKEREINSATZ	
173	637005601	6	BROCHE BLANCHE 2,5mm 1,5mm <sup>2</sup> 16A	KONTAKTSTIFT	
174	605615814	4	CONTACT DE CHEVILLE 2,5mm <sup>2</sup> 16A	STIFTKONTAKT	20111215-
175	600308305	2.5m	CONDUITE 3G 1,5mm <sup>2</sup>	LEITUNG	
176	600304305	3.9m	CONDUITE 5G 1,5mm <sup>2</sup>	LEITUNG	20070619-
177	600308305	0.5m	CONDUITE 3G 1,5mm <sup>2</sup>	LEITUNG	
180	605665001	1	CADRE A CHARNIERE	GELENKRAHMEN	
181	605664101	1	PRISE MALE HAN QUINTAX 4-POLX2+SM 10A 5	STIFTEINSATZ	
182	10167871	1	CONTACT DE CHEVILLE QUINTAX 4-POL 10A 50	STIFTKONTAKT	
183	605665401	4	CONTACT DE CHEVILLE 0,75mm <sup>2</sup>	STIFTKONTAKT	
184	605664501	1	PRISE MALE HAN MODUL 12-POL 5A 50V	STIFTEINSATZ	
185	605610208	2	CONTACT À SERTIR 1,6mm 1,5mm <sup>2</sup> 10A	CRIMPKONTAKT	20111215-
186	605603201	1	EMBASE	ANBAUGEHAEUSE	
188	969441601	1	CONDUITE DE PILOTAGE	STEUERLEITUNG	20060418-
190	969450401	1	CONDUITE DE PILOTAGE	STEUERLEITUNG	20060418-
195	10166073	1.5m	FLEXIBLE DE PROTECTION 29PG	KABELSCHUTZSCHLAUCH	
196	10166075	2	DOUILLE FINALE 29	ENDTUELLE	20060418-
197	10017962	4	BRIDE 37mm	BEFESTIGUNGSSCHELLE	20061206-
200	969544401	1	PANNEAU D'EQUIPEMENT,ECLAIRAGE	GERAETEPLATTE BELEUCHT	20060418-
			↑ □66		
300	90022356	1	TÔLE 2X80X165	BLECH	20121112-
500	958117001	2	COUVERCLE 1,5X83X350	ABDECKUNG	20070205-
900	969504201	1	TÔLE DE PROTECTION / TÔLE DE R	ABDECKBLECH	20060418-
			↑ □62		



ELZ001VF035-200

307079

Pos.	Article	Quantité	Description	Bezeichnung	Serie
201	975140901	1	PLAQUE DE MONTAGE 4X300X300	MONTAGEPLATTE	
202	636102201	6	BORNE 0,2-4 mm <sup>2</sup>	KLEMME	20090223-
203	636102301	2	BORNE DE FIL DE GARDE / BORNE 0,2-4 mm <sup>2</sup>	SCHUTZLEITERKLEMME	
204	636111401	10	BORNE 0,2-4 mm <sup>2</sup>	KLEMME	
206	602110301	6	PONT FIXE	FESTE BRUECKE	
207	636109001	2	COUVERCLE 0,2-2,5 mm <sup>2</sup>	DECKEL	20090223-
208	636109801	1	PLAQUE ENTRETOISE	DISTANZPLATTE	20090223-
209	636109701	1	COUVERCLE	DECKEL	20090223-
210	636109601	2	BORNE	UNIVERSALENDKLAMMER	20090223-
211	10169264	2	VIS A EMBASE CRANTE M8X30 8.8 A2C	SPERRZAHNSCHRAUBE	20090223-
215	263054902	0.3m	RÉGLETTE SUPPORT	TRAGSCHIENE	20090223-
216	638109201	0.34m	CANIVEAU DE CABLAGE	VERDRAHTUNGSKANAL	20090223-
299	90008240	1	FAISCEAU DE CÂBLES	KABELSATZ	20090223-

26.2.2013  
307079

**LIEBHERR**

CATALOGUE  
KATALOG  
PANNEAU D'EQUIPEMENT,ECLAIRAGE  
GERAETEPLATTE BELEUCHTUNG

66

96 95 444 01

**OHNE BILD**  
**WITHOUT ILLUSTRATION**  
**SANS PLANCHE**

Pos.	Article	Quantité	Description	Bezeichnung	Serie
100	90016295	1	INSTALLATION ESSUIE-GLACE ↑ □68	SCHEIBENWISCHANLAGE	
300	975065301	1	ENSEMBLE LAVE-GLACE ↑ □69	SCHEIBENWASCHANLAGE	
400	90013619	1	INSTALLATION ESSUIE-GLACE ↑ □70	SCHEIBENWISCHANLAGE	
600	90014275	1	PIÈCES ATTACHÉES ↑ □71	ANBAUTEILE	

26.2.2013  
100000

**LIEBHERR**

CATALOGUE  
KATALOG  
LAVE-GLACE ET ESSUIE-GLACE  
SCHEIBENWISCH-UND WASCHANLAGE

□67

90 01 629 4

**OHNE BILD**  
**WITHOUT ILLUSTRATION**  
**SANS PLANCHE**

Pos.	Article	Quantité	Description	Bezeichnung	Serie
101	691719801	1	BRAS D'ESSUIE-GLACE 650mm	WISCHERARM	
102	691701501	1	BALAI D'ESSUI-GLACE 700mm	WISCHERBLATT	
103	691721201	1	MOTEUR D'ESSUIE-GLACE	WISCHERMOTOR	
104	934939703	1	COUVERCLE	ABDECKUNG	
106	691715001	1	ÉCROU M16X1	MUTTER	
107	691715101	1	ÉCROU M20X1	MUTTER	
108	605408601	1	ACCOUPLLEMENT	KUPPLUNG	
120	939730401	1	PLAQUE / TÔLE 10X111X240	PLATTE	
121	939730501	1	PLAQUE EN CAOUTCHOUC 2X50X110	GUMMIPLATTE	
122	939730601	1	PLAQUE / TÔLE 10X50X110	PLATTE	

**OHNE BILD**  
**WITHOUT ILLUSTRATION**  
**SANS PLANCHE**

Pos.	Article	Quantité	Description	Bezeichnung	Serie
301	691713901	1	RÉSERVOIR	BEHAELTER	
303	691717701	1	TUBULURE ANGULAIRE	WINKELSTUTZEN	
304	691717001	1	VALVE	VENTIL	
306	691704901	5m	FLEXIBLE 4X1NN GLASKLAR	SCHLAUCH	
307	600308305	1.3m	CONDUITE 3G 1,5mm <sup>2</sup>	LEITUNG	
315	691717101	1	GICLEUR	DUESE	
316	691717901	0.9m	FLEXIBLE	SCHLAUCH	
317	691717801	4	BRIDE DE FIXATION	KLAMMER	

**OHNE BILD**  
**WITHOUT ILLUSTRATION**  
**SANS PLANCHE**

Pos.	Article	Quantité	Description	Bezeichnung	Serie
400	7409851	1	MOTEUR D'ESSUIE-GLACE	WISCHERMOTOR	
401	10173432	1	BRAS D'ESSUIE-GLACE L=274mm	WISCHERARM	
402	10174955	1	BALAI D'ESSUI-GLACE 400mm	WISCHERBLATT	
405	691717301	1	GICLEUR	DUESE	
406	691717401	2	BRIDE DE FIXATION	KLAMMER	
407	691705001	1	TÉ DOUBLE	T-STUECK	
408	691717701	1	TUBULURE ANGULAIRE	WINKELSTUTZEN	
409	691717901	6m	FLEXIBLE	SCHLAUCH	20101126-
410	605648101	1	BOÎTIER À ALVÉOLES 4POL	STECKHUELSENGEHAEUSE	
411	602349701	4	ALVÉOLE PLAT DIN 46340 6,3X0,8	FLACHSTECKHUELSE	
412	600352201	6.5m	CONDUITE 4G 1,5mm <sup>2</sup>	LEITUNG	20101126-

26.2.2013  
100000

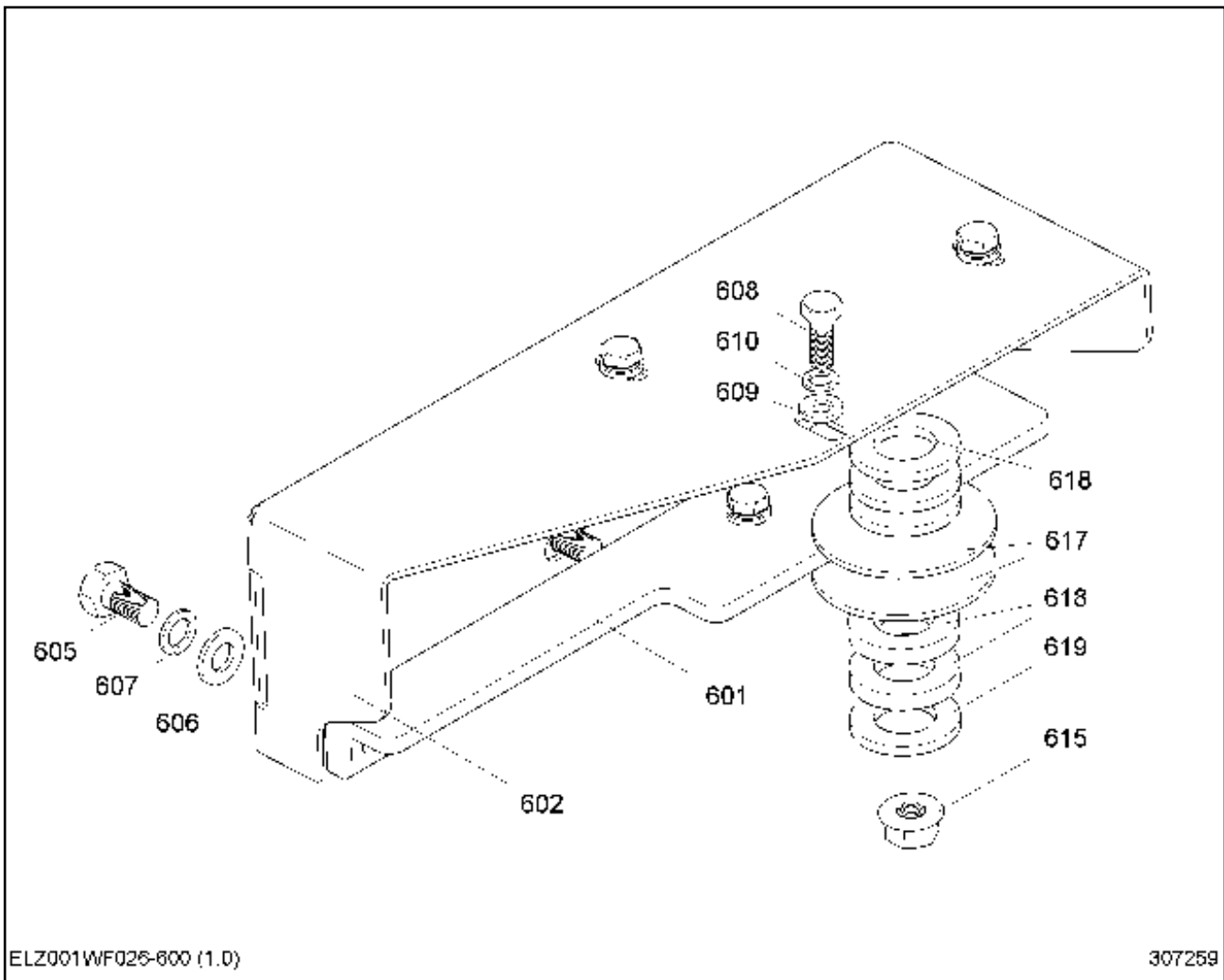
**LIEBHERR**

CATALOGUE  
KATALOG  
INSTALLATION ESSUIE-GLACE  
SCHEIBENWISCHANLAGE

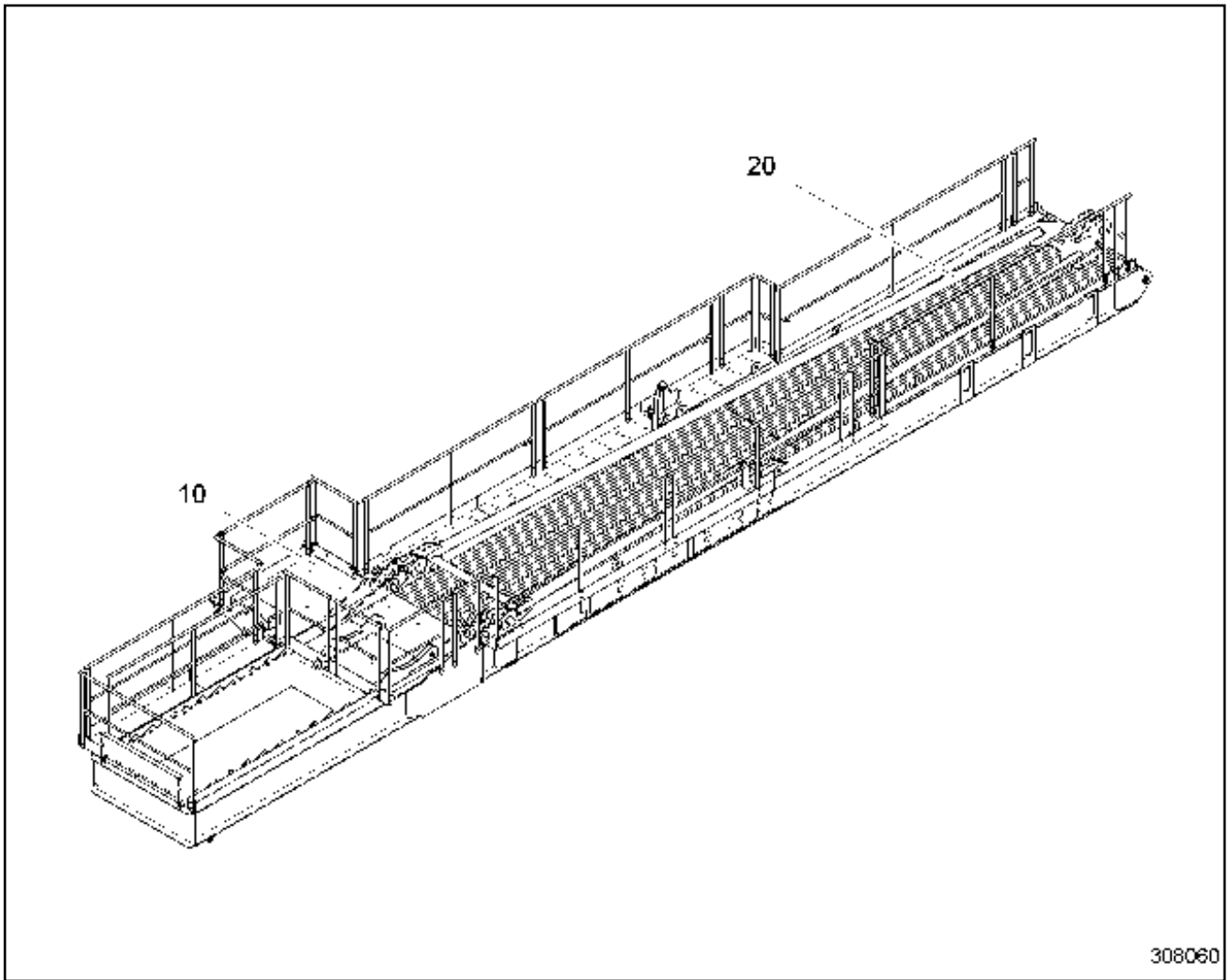
70

90 01 361 9





Pos.	Article	Quantité	Description	Bezeichnung	Serie
601	90010860	1	TÔLE 22X45X235	BLECH	
602	90010862	1	TÔLE 2X173X397	BLECH	
605	406700601	3	VIS HEXAGONALE ISO 4017 M8X16 MS	SECHSKANTSCHRAUBE	
606	420001201	3	RONDELLE 8 200HV	SCHEIBE	
607	423910801	3	RONDELLE D'ARRET 8,4/13X1,7 VS 8	SICHERUNGSSCHEIBE	
608	4065099	5	VIS HEXAGONALE ISO 4017 M6X16 8.8 A2C	SECHSKANTSCHRAUBE	
609	420000901	5	RONDELLE 6 200HV	SCHEIBE	
610	423910601	5	RONDELLE D'ARRET VS 6	SICHERUNGSSCHEIBE	
615	412430001	1	ÉCROU EN 1661 M8 8	MUTTER	
617	939679201	3	RONDELLE 14X50X2	SCHEIBE	20101118-
618	948720601	6	RONDELLE 16,5X30X5	SCHEIBE	20101118-
619	420001901	1	RONDELLE 16 200HV	SCHEIBE	



308060

Pos.	Article	Quantité	Description	Bezeichnung	Serie
10	969266801	1	CONTRE-FLÈCHE ↑ □ 73	GEGEN AUSLEGER	
20	969918601	1	HAUBANAGE DE CONTRE-FLÈCHE ↑ □ 84	GEGEN AUSLEGERABSPANNUNG	

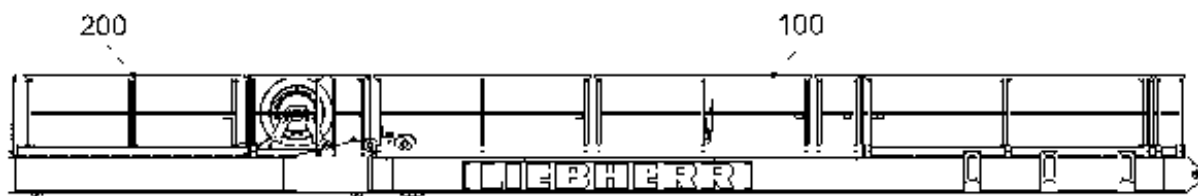
26.2.2013  
308060

**LIEBHERR**

CATALOGUE  
KATALOG  
CONTRE-FLÈCHE 202 EC-B  
GEGEN AUSLEGER 202 EC-B

□ 72

93 43 593 01



C064.001-711.000

302532

Pos.	Article	Quantité	Description	Bezeichnung	Serie
100	969329301	1	PIED DE CONTRE-FLECHE ↑ □ 74	GEGENAUSLEGERANLENKSTU	
200	969179901	1	POINTE DE CONTRE-FLÈCHE ↑ □ 77	GEGENAUSLEGERENDSTUEC	

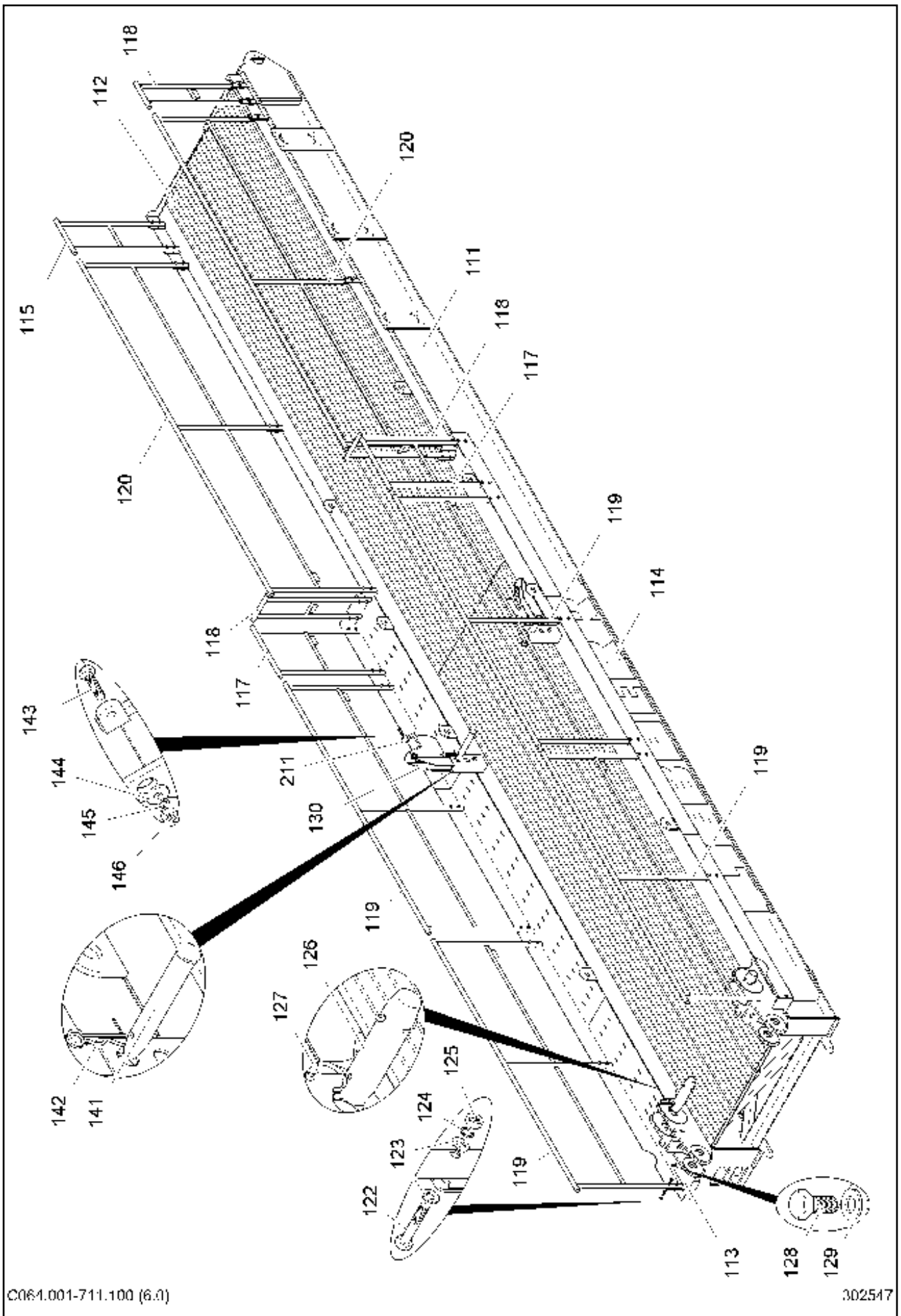
26.2.2013  
302532

**LIEBHERR**

CATALOGUE  
KATALOG  
CONTRE-FLÈCHE  
GEGENAUSLEGER

□ 73

96 92 668 01



C064.001-711.100 (6.0)

302547

26.2.2013  
302547

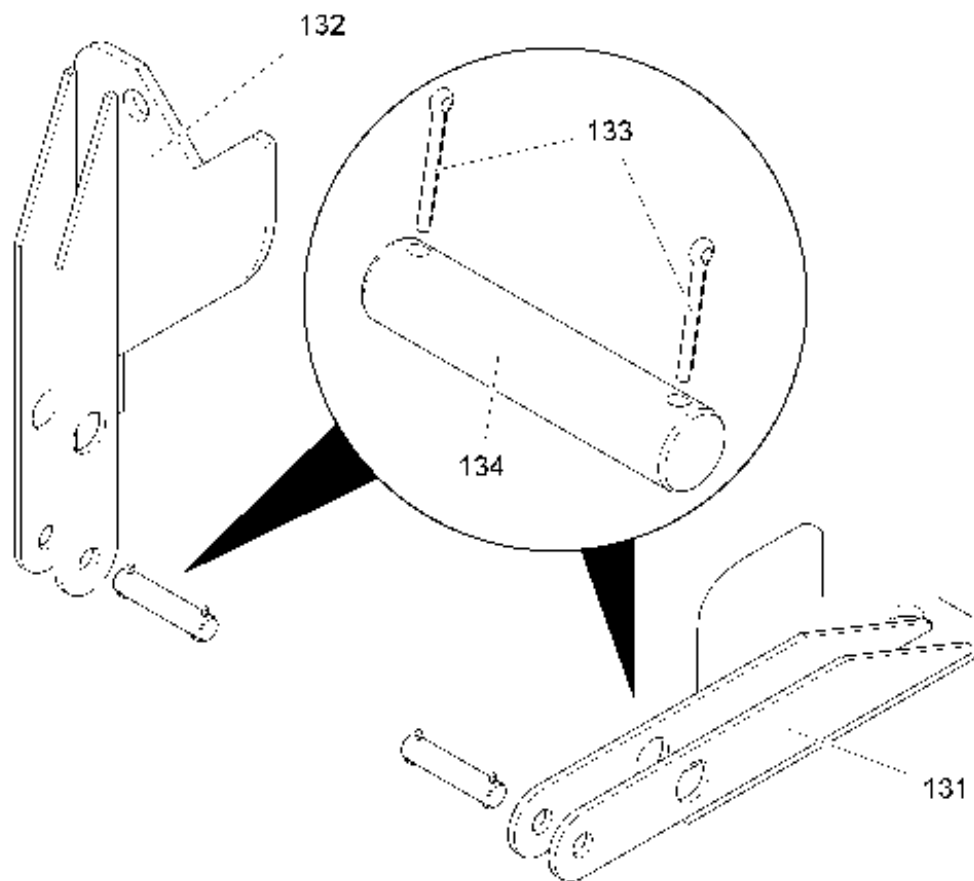
**LIEBHERR**

CATALOGUE  
KATALOG  
PIED DE CONTRE-FLECHE  
GEGENAUSLEGERANLENKSTUECK

74 (1/2)

96 93 293 01

Pos.	Article	Quantité	Description	Bezeichnung	Serie
111	969207401	1	PIED DE CONTRE-FLECHE	GEGENAUSLEGERANLENKSTU	
112	10173023	6	PASSERELLE	LAUFSTEG	20090720-
113	969349601	1	TÔLE GAUFRÉE 5/6,5X293X322	RIFFELBLECH	
114	991139201	2	PLAQUE LIEBHERR	LIEBHERR-SCHILD	
115	988018801	1	GARDE-CORPS 2-1100/400/500	GELAENDER	
117	988001201	2	GARDE-CORPS 2-1100/600/500	GELAENDER	
118	988030101	3	GARDE-CORPS 2-1100/300/500	GELAENDER	20110324-
119	931813601	4	GARDE-CORPS	GELAENDER	
120	931813701	2	GARDE-CORPS	GELAENDER	
122	10174668	60	VIS HEXAGONALE ISO 4014 M12X65 8.8 TZN	SECHSKANTSCHRAUBE	20110316-
123	420009001	120	RONDELLE 12 200HV	SCHEIBE	
124	423911201	60	RONDELLE D'ARRET VS 12	SICHERUNGSSCHEIBE	
125	411507501	60	ECROU H M12	SECHSKANTMUTTER	
126	969362401	2	AXE	BOLZEN	
127	433011501	4	GOUPILLE FENDUE	SPLINT	
128	4900188	2	VIS HEXAGONALE ISO 4017 M8X16 8.8 A2C	SECHSKANTSCHRAUBE	
129	420001201	2	RONDELLE 8 200HV	SCHEIBE	
130	969388801	1	SUPPORT	STUETZE	20060220-
			↑ □76		
141	997724301	2	AXE	BOLZEN	20060316-
142	433102701	2	GOUPILLE À RESSORT LN 262 7X150 2WIND ST	FEDERSTECKER	20070906-
143	4600206	2	VIS HEXAGONALE ISO 4017 M16X60 8.8 A3C	SECHSKANTSCHRAUBE	20110324-
144	421300101	2	RONDELLE DIN 6340 17 ST	SCHEIBE	20110324-
145	423911601	2	RONDELLE D'ARRET VS 16	SICHERUNGSSCHEIBE	20110324-
146	411505001	2	ECROU H M16	SECHSKANTMUTTER	20110324-
147	735003601	24	FIXATION À GRIFFE H=40mm B=70mm	KRALLENBEFESTIGUNG	20110324-
211	90022857	2	SUPPORT	AUFLAGE	20110324-



C064.001-711.130 (D.D)

302556

Pos.	Article	Quantité	Description	Bezeichnung	Serie
131	969388901	1	SUPPORT	STUETZE	
132	969389001	1	SUPPORT	STUETZE	
133	997411001	2	AXE	BOLZEN	
134	433006501	4	GOUPILLE FENDUE	SPLINT	

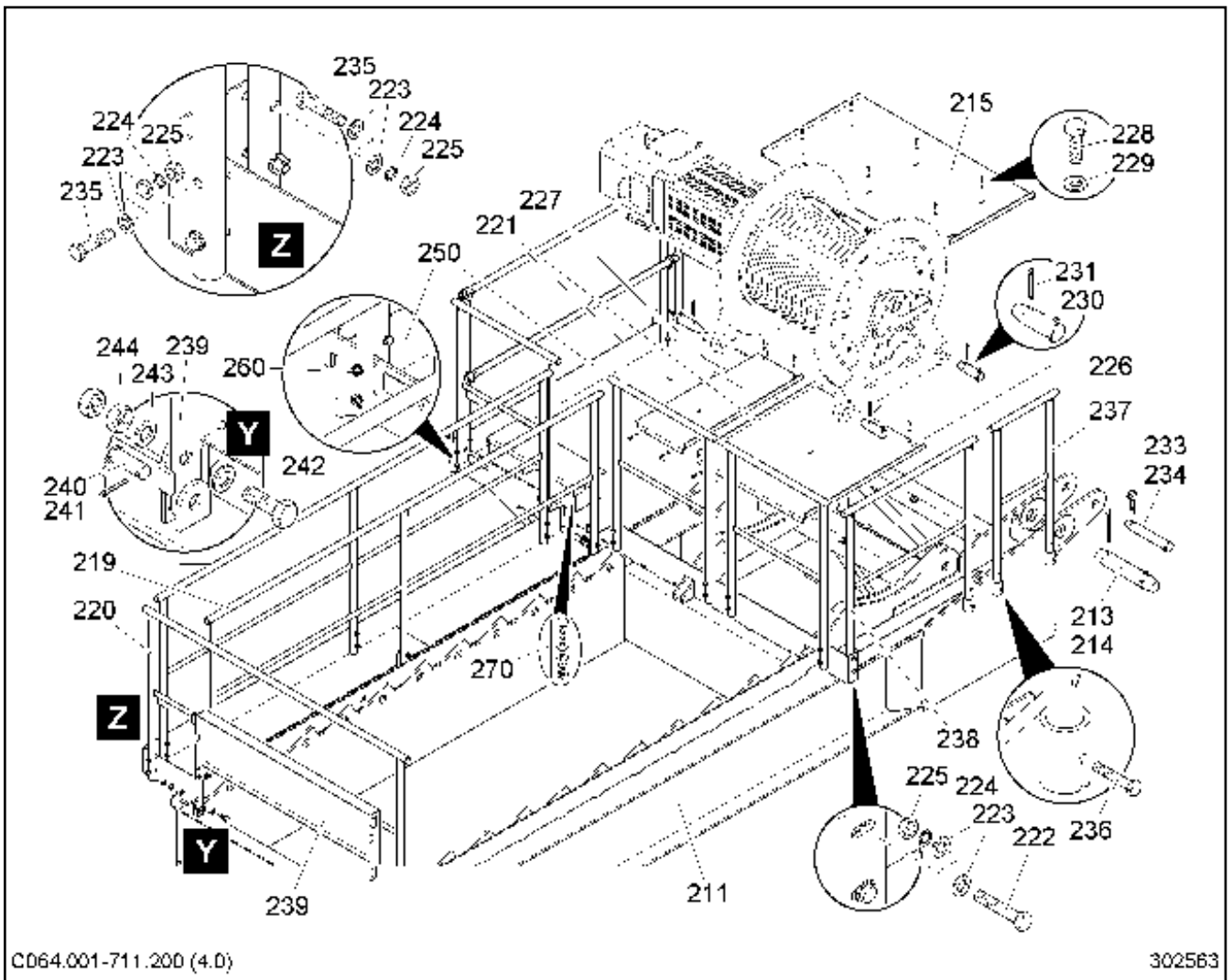
26.2.2013  
302556

**LIEBHERR**

CATALOGUE  
KATALOG  
SUPPORT  
STUETZE

76

96 93 888 01



C064.001-711.200 (4.0)

302563

Pos.	Article	Quantité	Description	Bezeichnung	Serie
211	969179501	1	POINTE DE CONTRE-FLÈCHE	GEGENAUSLEGERENDSTUECK	
213	997852601	2	AXE	BOLZEN	
214	433011501	4	GOUPILLE FENDUE	SPLINT	
215	969177101	1	TÔLE 5/6,5X802X1366	BLECH	
219	931813601	2	GARDE-CORPS	GELAENDER	20060203-
220	931813501	1	GARDE-CORPS	GELAENDER	20060223-
221	90031383	2	GARDE-CORPS	GELAENDER	
222	10174668	18	VIS HEXAGONALE ISO 4014 M12X65 8.8 TZN	SECHSKANTSCHRAUBE	20110906-
223	420009001	52	RONDELLE 12 200HV	SCHEIBE	20060314-
224	423911201	26	RONDELLE D'ARRET VS 12	SICHERUNGSSCHEIBE	20060314-
225	411507501	26	ECROU H M12	SECHSKANTMUTTER	20060314-
226	969694301	1	TÔLE 5X883X962	BLECH	20060620-
227	969694401	1	TÔLE 5X423X948	BLECH	20060620-
228	4066042	14	VIS HEXAGONALE ISO 4017 M8X25 10.9 A2C	SECHSKANTSCHRAUBE	20060620-
229	420001201	14	RONDELLE 8 200HV	SCHEIBE	20060620-
230	971013801	4	AXE	BOLZEN	
231	433010301	8	GOUPILLE FENDUE	SPLINT	
233	997724301	2	AXE	BOLZEN	20060203-
234	433102401	4	GOUPILLE À RESSORT LN 262 7X140 2WIND ST	FEDERSTECKER	20060203-
235	406145801	12	VIS HEXAGONALE ISO 4014 M12X60 8.8	SECHSKANTSCHRAUBE	20060314-
236	406512201	3	VIS HEXAGONALE ISO 4017 M10X50 8.8	SECHSKANTSCHRAUBE	20060203-
237	988002701	1	GARDE-CORPS 2-1100/500/500	GELAENDER	20060314-
238	988001501	1	GARDE-CORPS 2-1100/1000/500	GELAENDER	20060203-
239	969395301	1	TÔLE GAUFRÉE 3,5/5X503X1568	RIFFELBLECH	20060223-
240	971060301	2	AXE	BOLZEN	20060223-
241	433005001	4	GOUPILLE FENDUE	SPLINT	20060223-

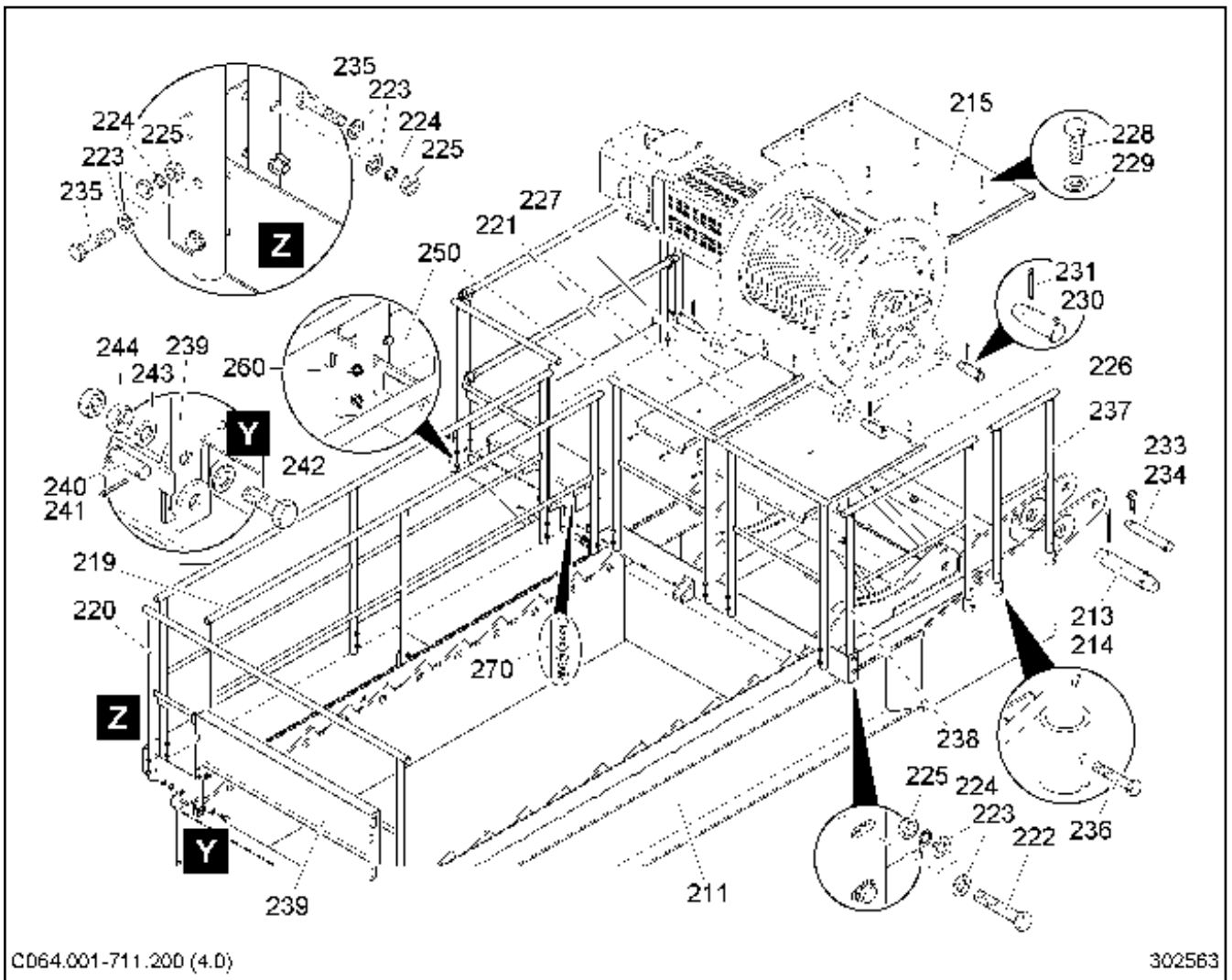
26.2.2013  
302563

**LIEBHERR**

CATALOGUE  
KATALOG  
POINTE DE CONTRE-FLÈCHE  
GEGENAUSLEGERENDSTUECK

77 (1/2)

96 91 799 01



C064.001-711.200 (4.0)

302563

Pos.	Article	Quantité	Description	Bezeichnung	Serie
242	4600189	1	VIS HEXAGONALE ISO 4017 M16X50 8.8 A3C	SECHSKANTSCHRAUBE	20060223-
243	420001901	2	RONDELLE 16 200HV	SCHEIBE	20060223-
244	411505001	2	ECROU H M16	SECHSKANTMUTTER	20081217-
250	969431001	1	PLATE-FORME ↑ □79	PODEST	20060314-
260	969431601	1	ÉLÉMENTS DE FIXATION ↑ □82	VERBINDUNGSMATERIAL	20060314-
270	90026513	1	ÉLÉMENTS DE FIXATION ↑ □83	VERBINDUNGSMATERIAL	20110930-

26.2.2013  
302563

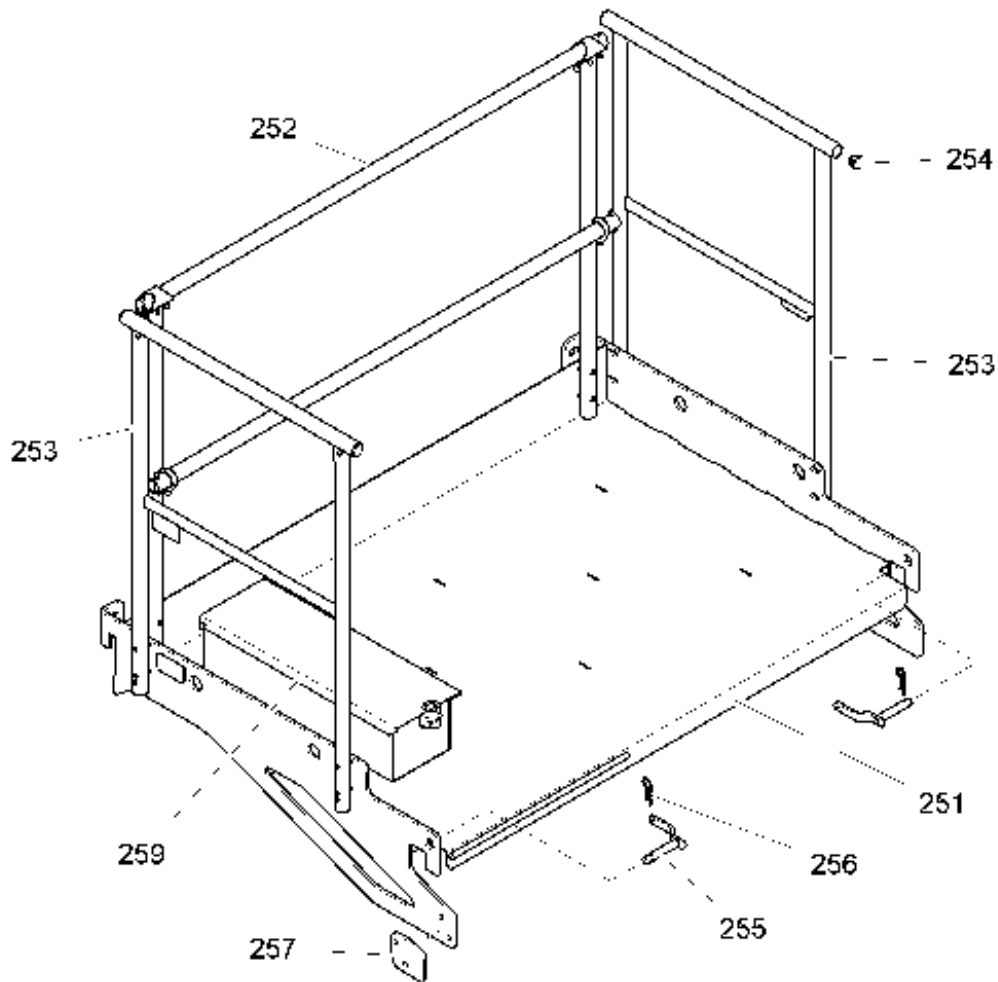
**LIEBHERR**

CATALOGUE  
KATALOG  
POINTE DE CONTRE-FLÈCHE  
GEGENAUSLEGERENDSTUECK

□78 (2/2)

96 91 799 01





C 064.001 - 711.250 (3.0)

302581

Pos.	Article	Quantité	Description	Bezeichnung	Serie
251	969431101	1	PLATE-FORME	PODEST	
252	939747601	1	GARDE-CORPS ↑ □80	GELAENDER	
253	90031383	2	GARDE-CORPS	GELAENDER	20120615-
254	779019901	4	BOUCHON FILTE	VERSCHLUSSSTOPFEN	
255	953497101	2	AXE 20X110X85	BOLZEN	
256	433100801	2	GOUPILLE À RESSORT LN 262 4X60 1WIND ST	FEDERSTECKER	
257	90026477	1	TÔLE 10X100X110	BLECH	20110930-
259	939118401	1	CAISSE À OUTILS ↑ □81	WERKZEUGKASTEN	20080605-

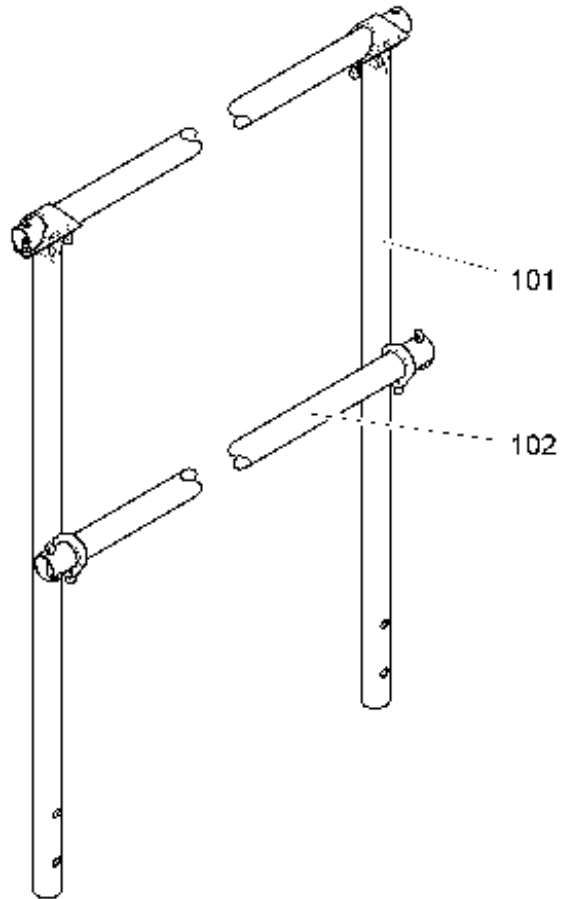
26.2.2013  
302581

**LIEBHERR**

CATALOGUE  
KATALOG  
PLATE-FORME  
PODEST

□79

96 94 310 01



LN 266-2

301017

Pos.	Article	Quantité	Description	Bezeichnung	Serie
101	939416301	2	MENEAU ↑ □ 13	PFOSTEN	
102	939531601	2	TUBE DE GARDE-CORPS	GELAENDERROHR	

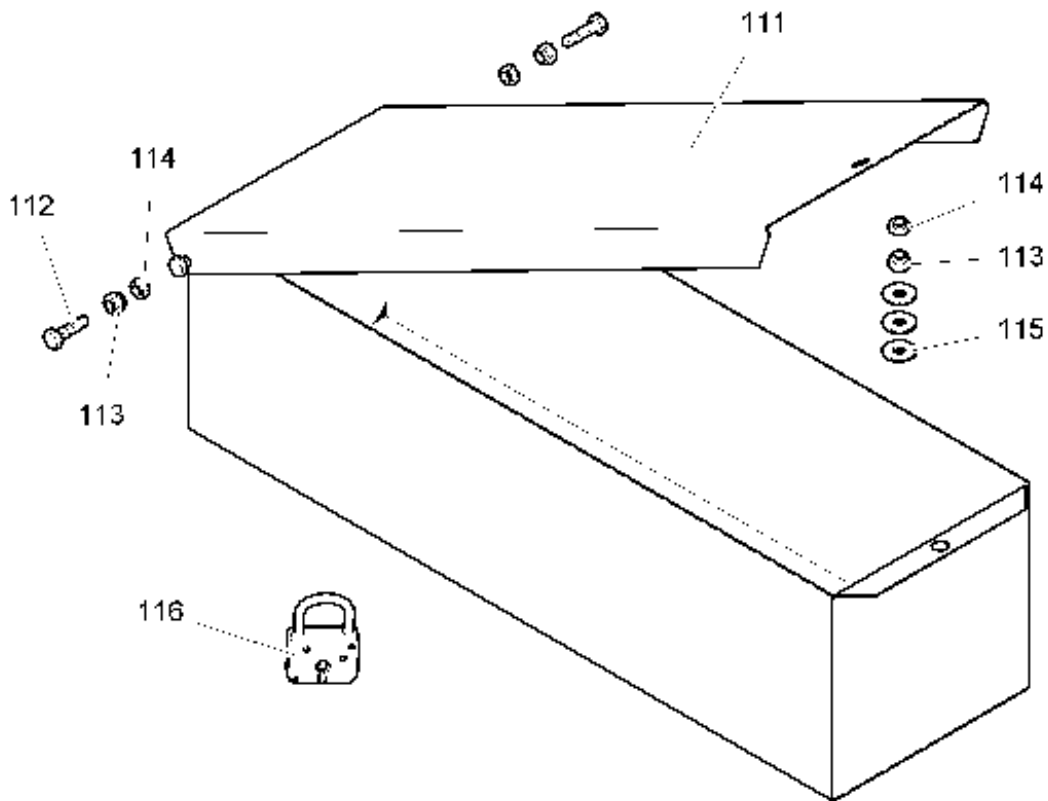
26.2.2013  
301017

**LIEBHERR**

CATALOGUE  
KATALOG  
GARDE-CORPS  
GELAENDER

□ 80

93 97 476 01



C 050.001 - 968.110

305429

Pos.	Article	Quantité	Description	Bezeichnung	Serie
111	939118501	1	CAISSE À OUTILS	WERKZEUGKASTEN	
112	4900111	2	VIS HEXAGONALE ISO 4017 M8X30 8.8 A2C	SECHSKANTSCHRAUBE	20050721-
113	413412601	3	ÉCROU ISO 7040 M8 8	MUTTER	20021014-
114	411504601	3	ECROU H M8	SECHSKANTMUTTER	20021014-
115	421800901	3	RONDELLE ISO 7093 A 8 ST	SCHEIBE	20021014-
116	885251508	1	CADENAS 62/40	VORHAENGESCHLOSS	20030415-

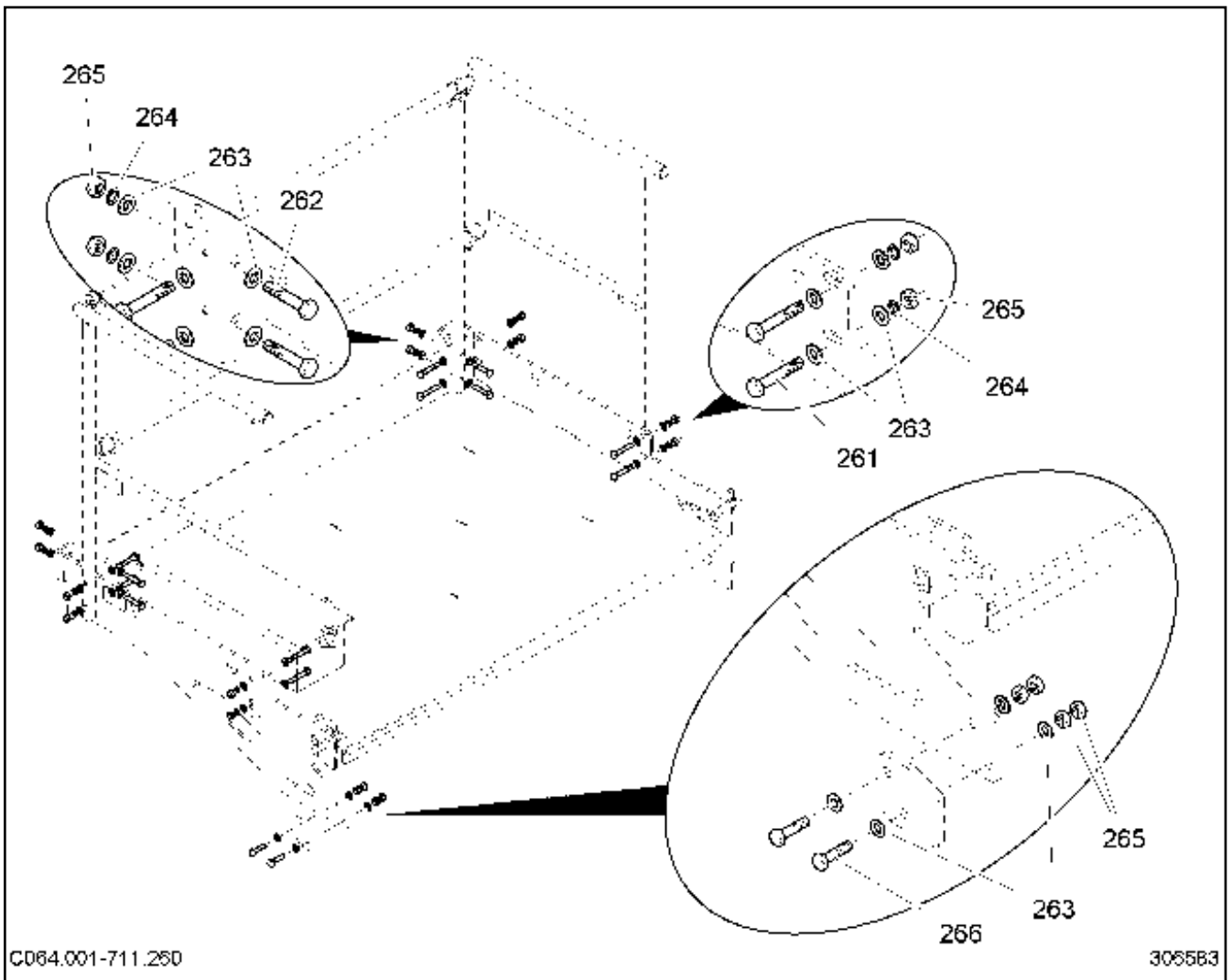
26.2.2013  
305429

**LIEBHERR**

CATALOGUE  
KATALOG  
CAISSE À OUTILS  
WERKZEUGKASTEN

81

93 91 184 01



Pos.	Article	Quantité	Description	Bezeichnung	Serie
261	4600330	8	VIS HEXAGONALE ISO 4014 M12X70 8.8 A3C	SECHSKANTSCHRAUBE	
262	4061065	4	VIS HEXAGONALE ISO 4014 M12X60 8.8 A3C	SECHSKANTSCHRAUBE	
263	420009001	28	RONDELLE 12 200HV	SCHEIBE	20110930-
264	423911201	12	RONDELLE D'ARRET VS 12	SICHERUNGSSCHEIBE	
265	411507501	16	ECROU H M12	SECHSKANTMUTTER	20110930-
266	4600156	2	VIS HEXAGONALE ISO 4017 M12X50 8.8	SECHSKANTSCHRAUBE	20110930-

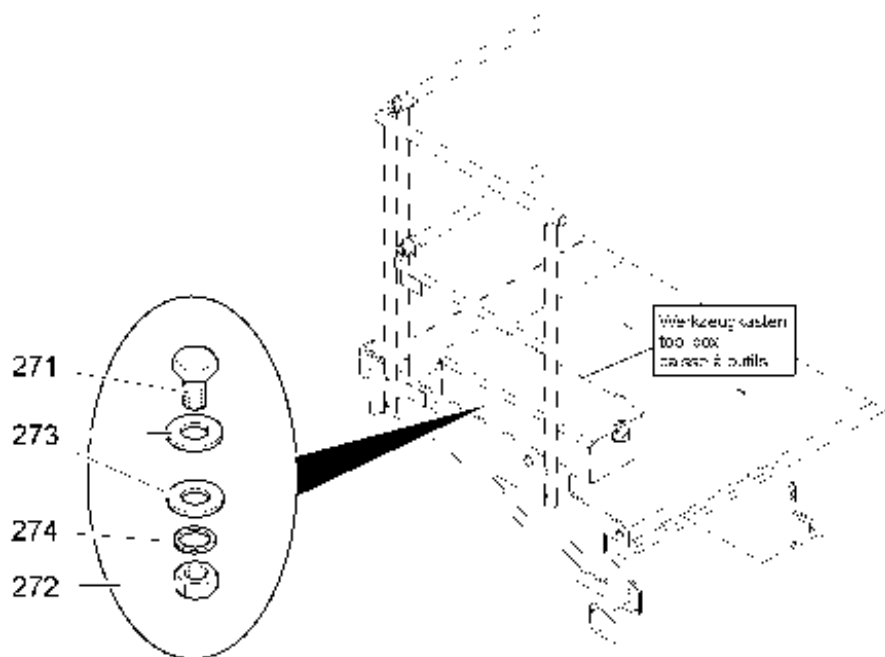
26.2.2013  
306583

**LIEBHERR**

CATALOGUE  
KATALOG  
ÉLÉMENTS DE FIXATION  
VERBINDUNGSMATERIAL

82

96 94 316 01



C 064.001 - 711.270

308758

Pos.	Article	Quantité	Description	Bezeichnung	Serie
271	4900128	2	VIS HEXAGONALE ISO 4017 M8X25 8.8 A2C	SECHSKANTSCHRAUBE	
272	411504601	2	ECROU H M8	SECHSKANTMUTTER	
273	420001201	4	RONDELLE 8 200HV	SCHEIBE	
274	423910801	2	RONDELLE D'ARRET 8,4/13X1,7 VS 8	SICHERUNGSSCHEIBE	

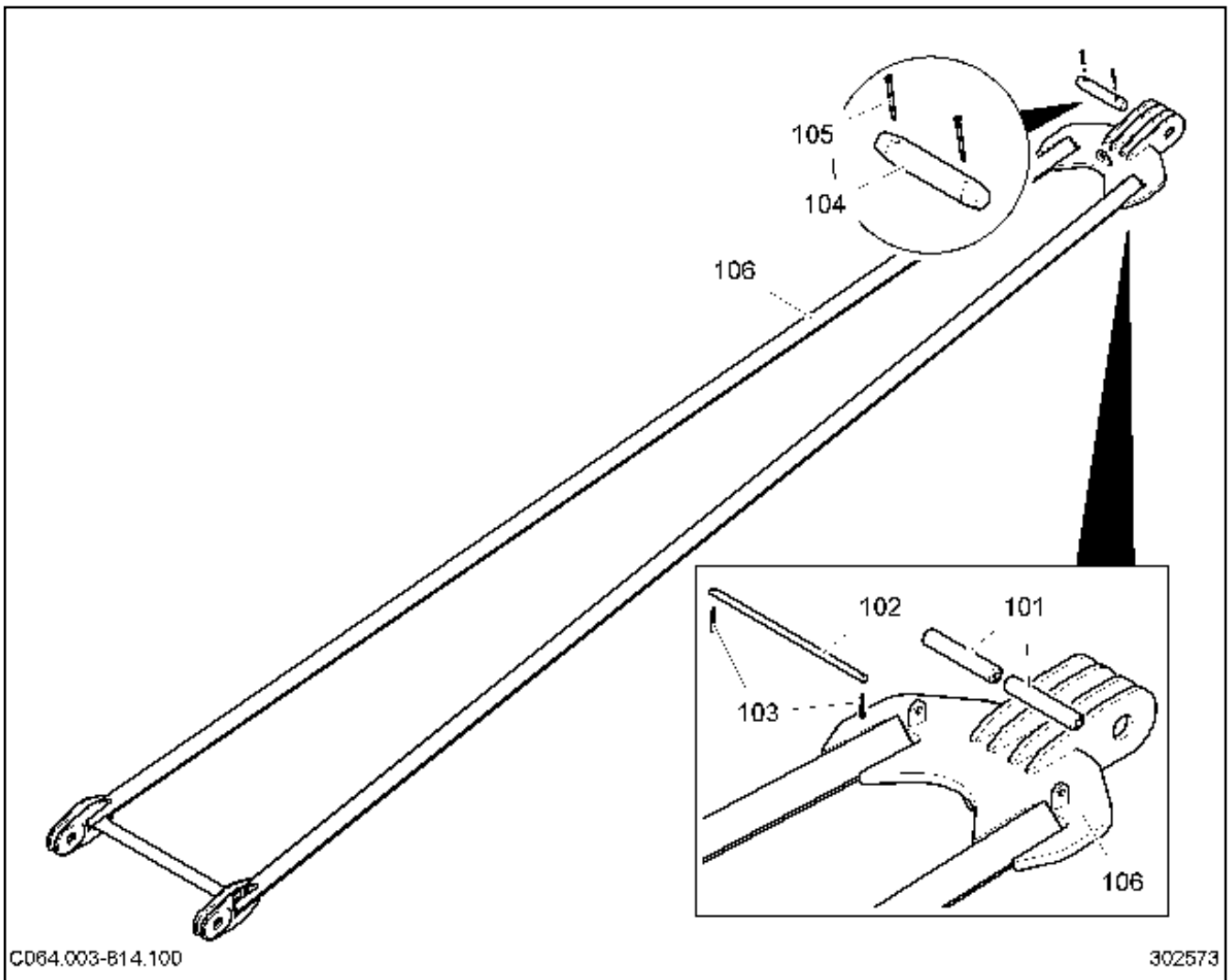
26.2.2013  
308758

**LIEBHERR**

CATALOGUE  
KATALOG  
ÉLÉMENTS DE FIXATION  
VERBINDUNGSMATERIAL

83

90 02 651 3



Pos.	Article	Quantité	Description	Bezeichnung	Serie
101	958316701	2	GALET 60X330X60	ROLLE	
102	933057001	1	AXE	BOLZEN	
103	433007601	2	GOUILLE FENDUE	SPLINT	
104	931895001	1	AXE	BOLZEN	
105	433011101	2	GOUILLE FENDUE	SPLINT	
111	969917401	1	HAUBANAGE DE CONTRE-FLÈCHE	GEGENAUSLEGERABSPANNUNG	

26.2.2013  
302573

**LIEBHERR**

CATALOGUE  
KATALOG  
HAUBANAGE DE CONTRE-FLÈCHE  
GEGENAUSLEGERABSPANNUNG

84

96 99 186 01

**OHNE BILD  
WITHOUT ILLUSTRATION  
SANS PLANCHE**

Pos.	Article	Quantité	Description	Bezeichnung	Serie
10	90020701	1	CHARIOT DE DISTRIBUTION 4) ↑ □ 86	LAUFKATZE	
20	90021384	1	MOUFLE INFERIEURE ↑ □ 92	UNTERFLASCHE	
30	90032121	1	LISTE DE CABLES	SEILLISTE	20120731-
40	90021084	1	PLAQUE D'INSTRUMENT ↑ □ 96	BESCHILDERUNG	

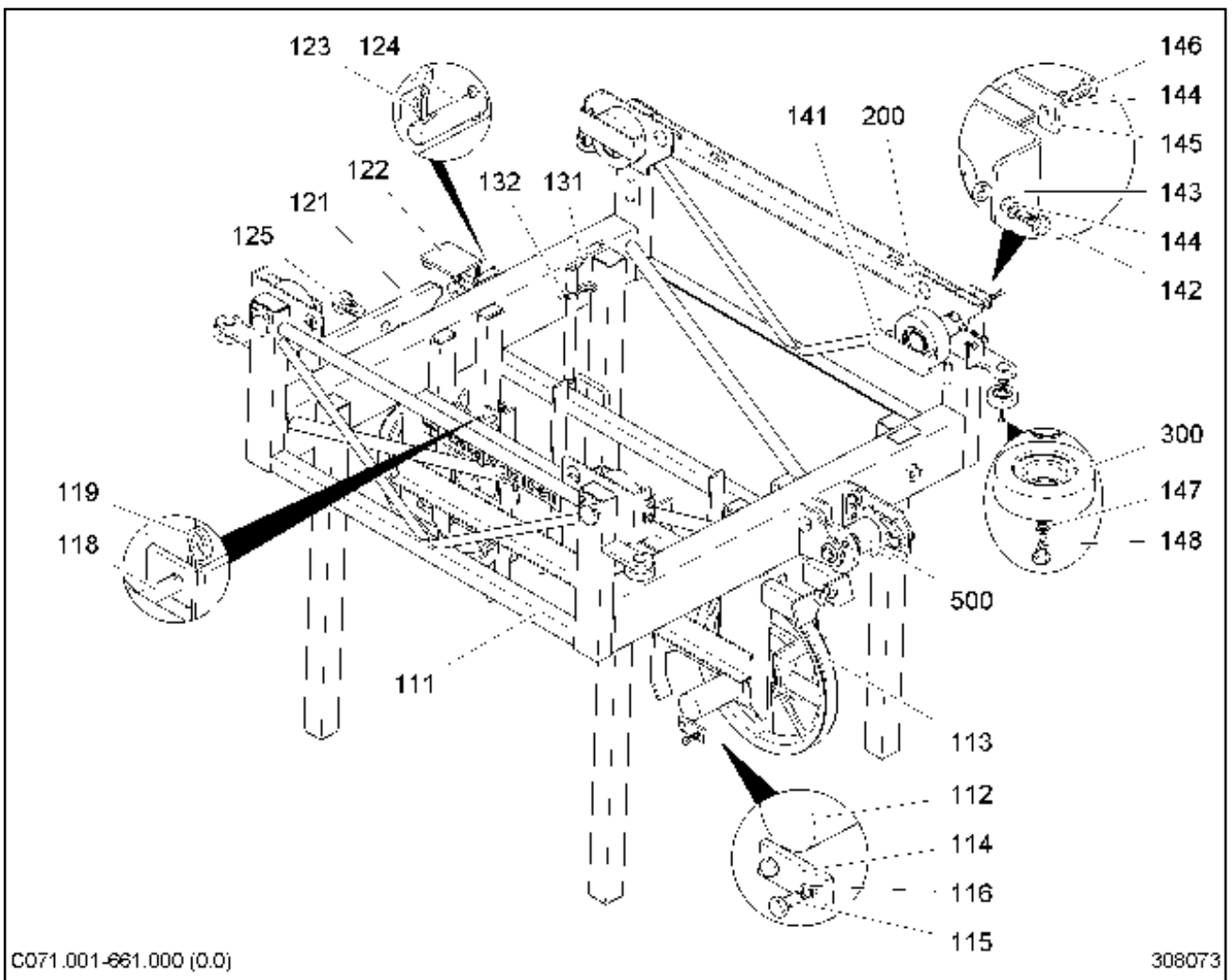
26.2.2013  
100000

**LIEBHERR**

CATALOGUE  
KATALOG  
EXECUTION 202 EC-B 10  
AUSFUEHRUNG 202 EC-B 10

□ 85

93 43 537 01



C071.001-661.000 (0.0)

308073

Pos.	Article	Quantité	Description	Bezeichnung	Serie
111	90020702	1	CHARIOT DE DISTRIBUTION 4)	LAUFKATZE	
112	997107101	2	AXE	ACHSE	
113	991029301	2	POULIE 450X10X80 ↑ □ 88	SEILROLLE	
114	957169601	4	ARRET D'AXE 10X40X100	ACHSHALTER	
115	4900094	8	VIS HEXAGONALE ISO 4017 M12X25 8.8	SECHSKANTSCHRAUBE	
116	423911201	8	RONDELLE D'ARRET VS 12	SICHERUNGSSCHEIBE	
118	957827101	2	AXE 16X165X20	BOLZEN	
119	433101101	2	GOUPILLE À RESSORT LN 262 4X78 2WIND ST	FEDERSTECKER	
121	969189201	1	LEVIER DE BLOCAGE 25X100X485	SPERRHEBEL	
122	958225901	1	BASCULE	WIPPE	
123	433006301	2	GOUPILLE FENDUE	SPLINT	
124	971065501	1	AXE	BOLZEN	
125	406607801	1	VIS HEXAGONALE ISO 4017 M33X60 10.9 A3C	SECHSKANTSCHRAUBE	
131	957169801	1	AXE 30X370X80	BOLZEN	
132	433101301	1	GOUPILLE À RESSORT LN 262 7X105 1WIND ST	FEDERSTECKER	
141	955858901	4	SUPPORT DE GALET 6X70X285	RADHALTER	
142	4065164	8	VIS HEXAGONALE ISO 4017 M10X25 8.8 A3C	SECHSKANTSCHRAUBE	
143	411504701	8	ECROU H M10	SECHSKANTMUTTER	
144	423911001	16	RONDELLE D'ARRET VS 10	SICHERUNGSSCHEIBE	
145	997040201	4	ARRET D'AXE	ACHSHALTER	
146	4900090	8	VIS HEXAGONALE ISO 4017 M10X16 8.8 A3C	SECHSKANTSCHRAUBE	
147	423910801	4	RONDELLE D'ARRET 8,4/13X1,7 VS 8	SICHERUNGSSCHEIBE	
148	4900089	4	VIS HEXAGONALE ISO 4017 M8X20 8.8 A2C	SECHSKANTSCHRAUBE	
200	969188701	4	MECANISME DE ROULEMENT ↑ □ 89	LAUFWERK	

26.2.2013  
308073

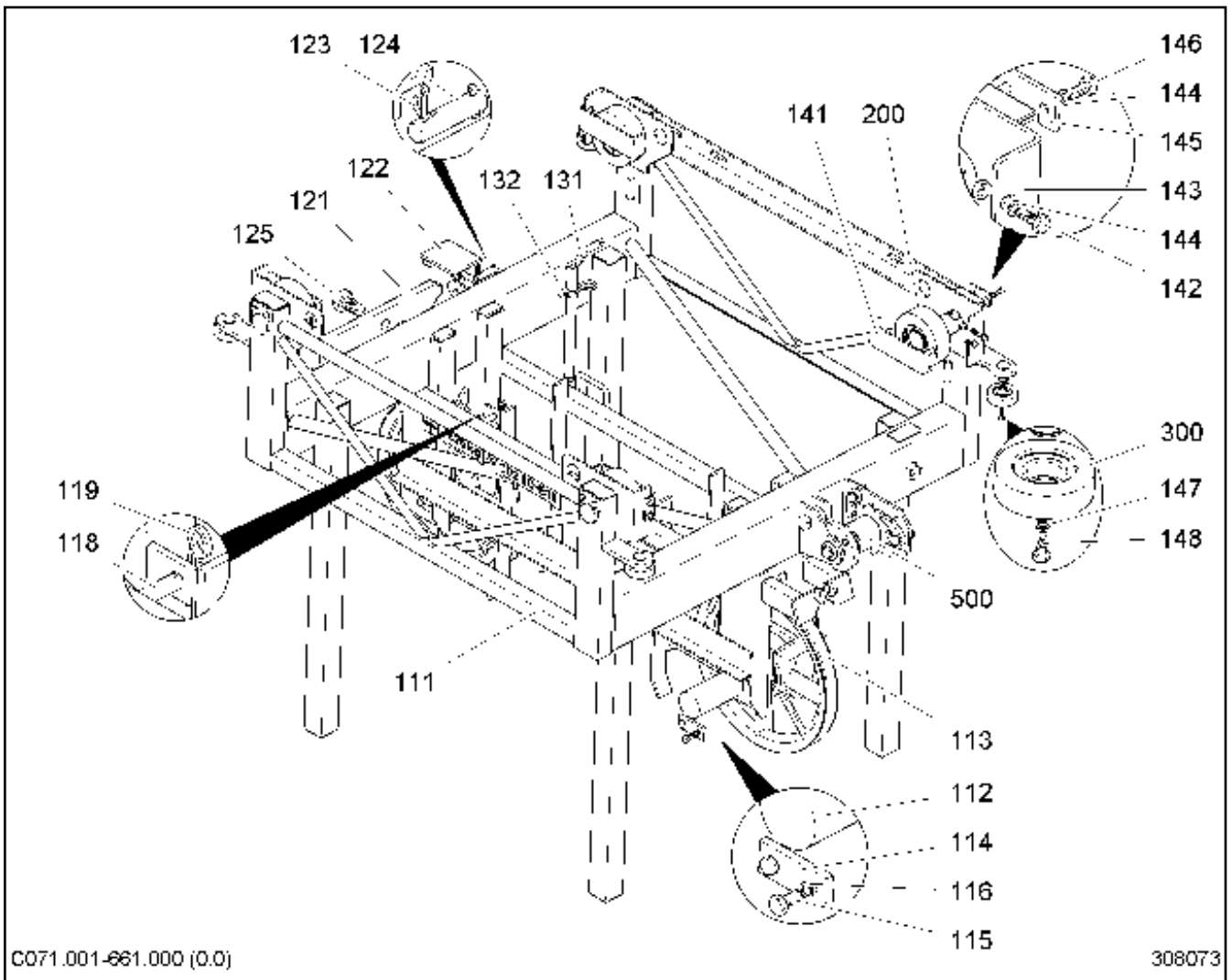
**LIEBHERR**

CATALOGUE  
KATALOG  
CHARIOT DE DISTRIBUTION 4)  
LAUFKATZE

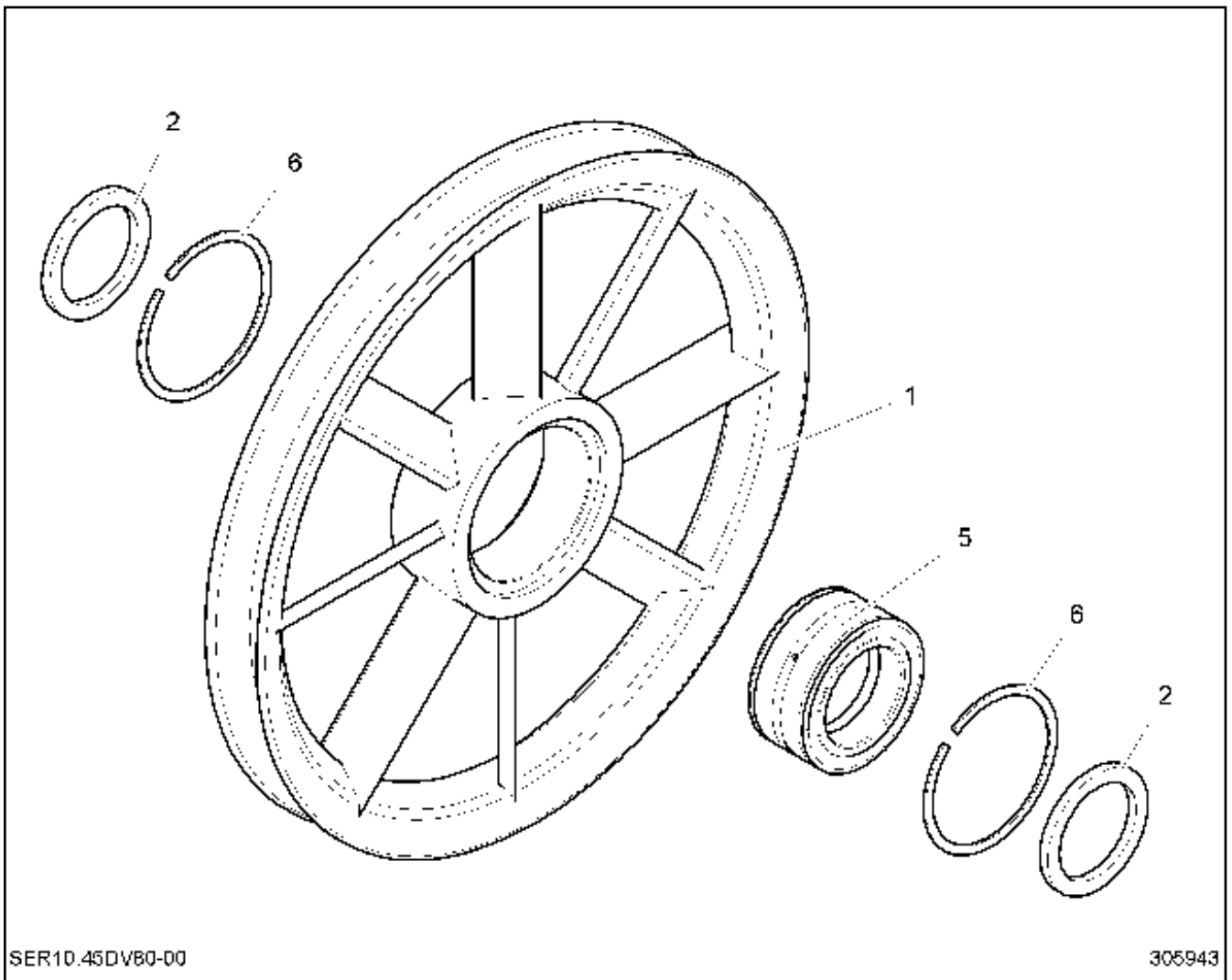
□ 86 (1/2)

90 02 070 1

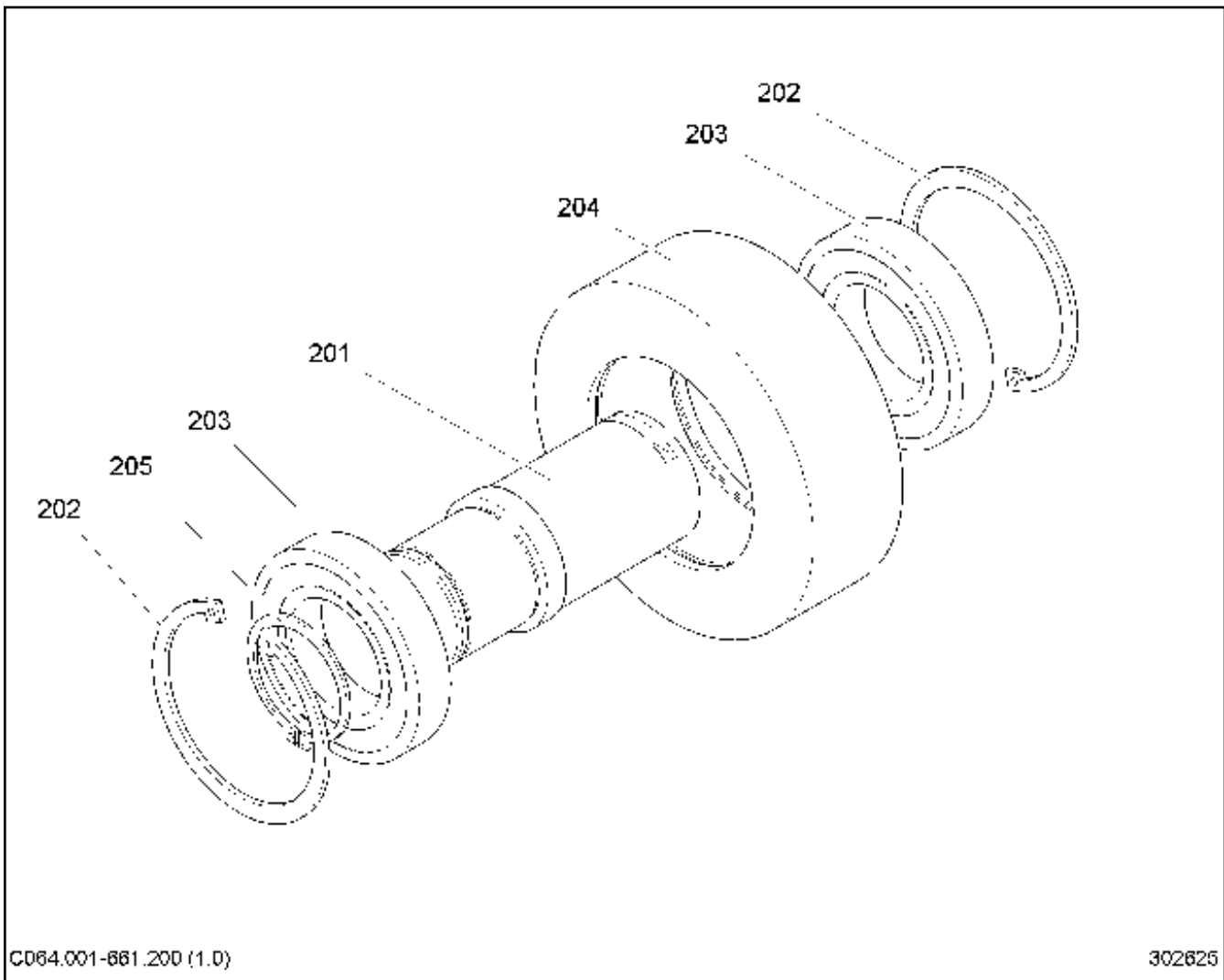




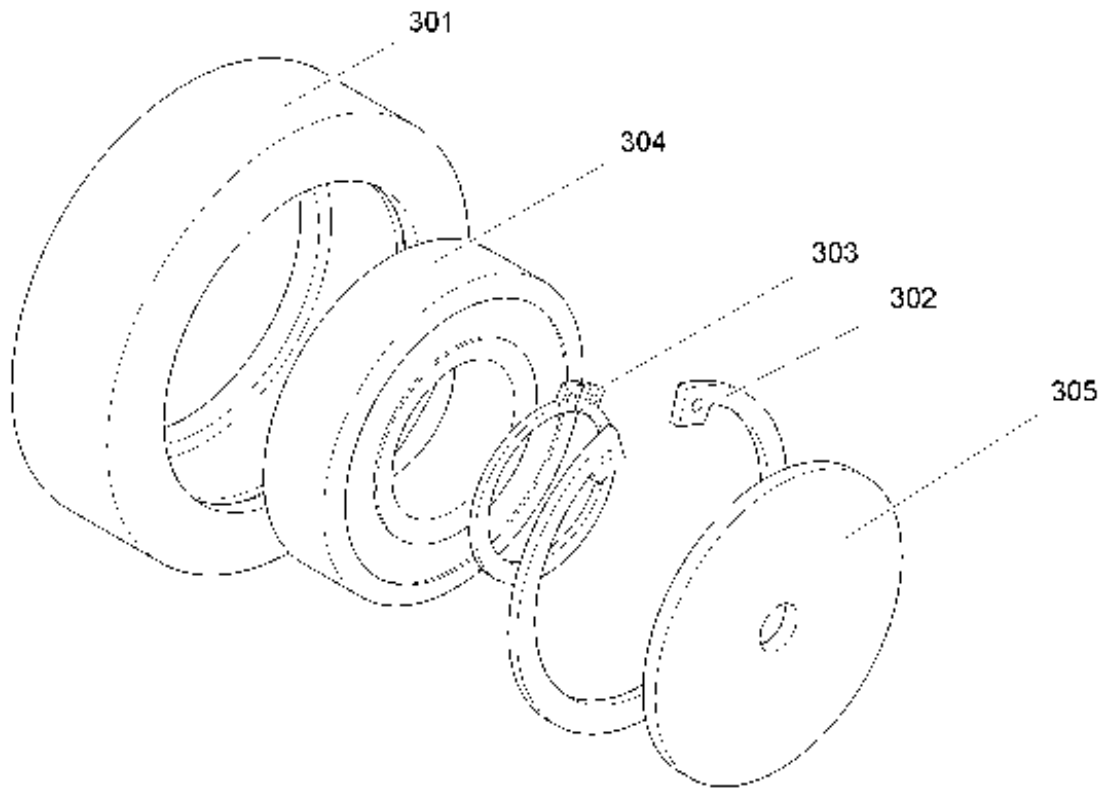
Pos.	Article	Quantité	Description	Bezeichnung	Serie
300	969188801	4	ROULEAU DE GUDIAGE ↑ □90	FUEHRUNGSROLLE	
500	970511201	1	DISPOSITIF D'ABLOPAGE ↑ □91	SPANNVORRICHTUNG	



Pos.	Article	Quantité	Description	Bezeichnung	Serie
1	991029401	1	POULIE	SEILROLLE	
2	422902601	2	RONDELLE 80/105X8	SCHEIBE	
5	746693501	1	COUSSINET	LAGER	
6	747453001	2	JONC D'ARRET	SPRENGRING	



Pos.	Article	Quantité	Description	Bezeichnung	Serie
201	955867601	1	AXE 63X144	ACHSE	
202	4281018	2	BAGUE D'ARRET DIN 472 100X3	SICHERUNGSRING	
203	745149101	2	COUSSINET DIN 625 6211 2RS	LAGER	
204	955867801	1	GALET 166X60X166	ROLLE	
205	10171587	1	BAGUE D'ARRET DIN 47155	SICHERUNGSRING	20080904-



C064.001-661.300 (D.D)

302626

Pos.	Article	Quantité	Description	Bezeichnung	Serie
301	957170501	1	GALET 86X27X56	ROLLE	
302	10171625	1	BAGUE D'ARRET DIN 47262	SICHERUNGSRING	20080904-
303	10171577	1	BAGUE D'ARRET DIN 47130	SICHERUNGSRING	20080904-
304	745148601	1	COUSSINET DIN 625 6206 2RS	LAGER	
305	938728201	1	RONDELLE 3X59/9RD	SCHEIBE	

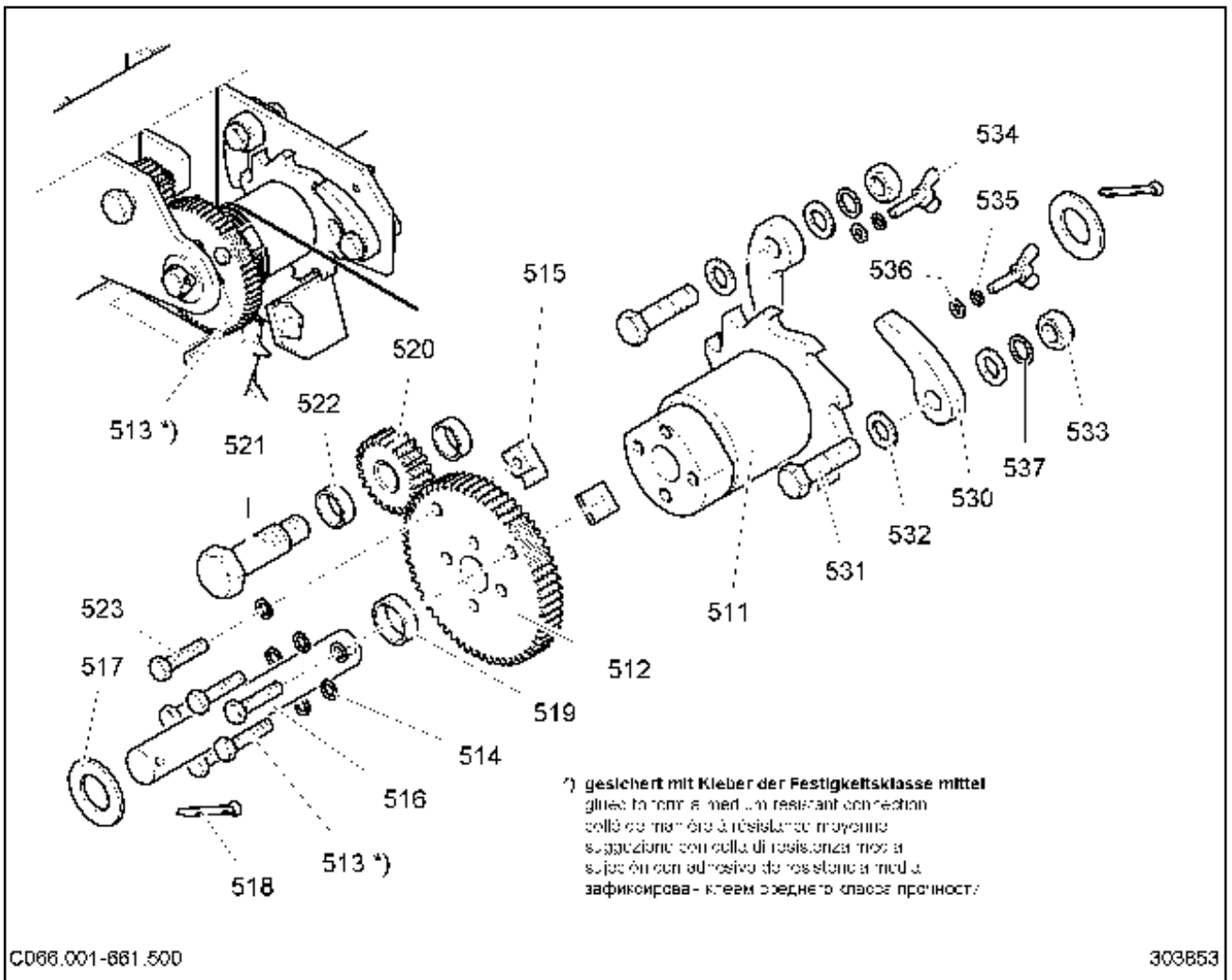
26.2.2013  
302626

**LIEBHERR**

CATALOGUE  
KATALOG  
ROULEAU DE GUDIAGE  
FUEHRUNGSROLLE

90

96 91 888 01



C088.001-881.500

303853

Pos.	Article	Quantité	Description	Bezeichnung	Serie
511	958540801	1	TAMBOUR TENDEUR	SPANNTROMMEL	
512	958540001	1	ROUE DENTÉE DROITE M=2,5 Z=60	STIRNRAD	
513	4600355	4	VIS HEXAGONALE ISO 4017 M10X45 8.8	SECHSKANTSCHRAUBE	
514	423911001	6	RONDELLE D'ARRET VS 10	SICHERUNGSSCHEIBE	
515	957175901	2	PIÈCE DE SERRAGE 5X25X33	KLEMMSTUECK	
516	972294601	1	AXE	BOLZEN	
517	420002801	2	RONDELLE 30 200HV	SCHEIBE	
518	433007801	2	GOUPILLE FENDUE	SPLINT	
519	940277311	1	ANNEAU 30,5X38X11	RING	
520	958540101	1	ROUE DENTÉE DROITE M=2,5 Z=24	STIRNRAD	
521	958540201	1	VIS	SCHRAUBE	
522	958540901	2	DOUILLE D'ÉCARTEMENT 25,4X31,8X11	DISTANZROHR	
523	4900112	2	VIS HEXAGONALE ISO 4017 M10X35 8.8 A3C	SECHSKANTSCHRAUBE	
530	906268301	2	CLIQUET D'ARRET 15X40X97	SPERRKLINKE	
531	4600592	2	VIS HEXAGONALE ISO 4014 M16X60 10.9 A3C	SECHSKANTSCHRAUBE	
532	420001901	4	RONDELLE 16 200HV	SCHEIBE	
533	411505001	2	ECROU H M16	SECHSKANTMUTTER	
534	400902501	2	VIS A OREILLES DIN 316 M8X30 GT A3C	FLUEGELSCHRAUBE	
535	423910801	2	RONDELLE D'ARRET 8,4/13X1,7 VS 8	SICHERUNGSSCHEIBE	
536	421100601	2	RONDELLE ISO 8738 8 160HV	SCHEIBE	
537	423911601	2	RONDELLE D'ARRET VS 16	SICHERUNGSSCHEIBE	

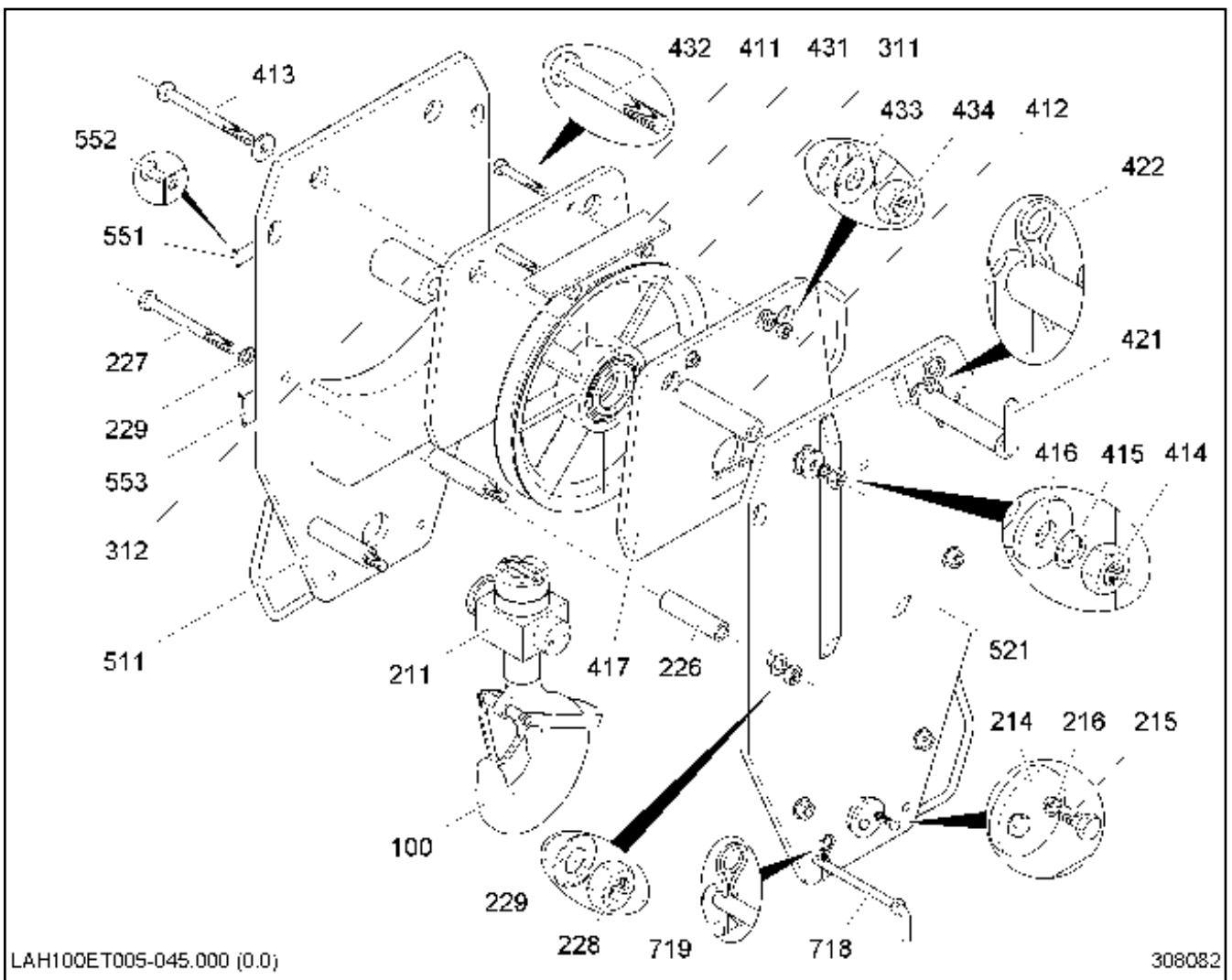
26.2.2013  
303853

**LIEBHERR**

CATALOGUE  
KATALOG  
DISPOSITIF D'ABLOCAJE  
SPANNVORRICHTUNG

91

97 05 112 01



Pos.	Article	Quantité	Description	Bezeichnung	Serie
100	968587301	1	CROCHET DE LEVAGE ↑ □94	LASTHAKEN	
211	984426101	1	ENTRETOISE 80X120X195	TRAVERSE	
214	984384601	2	TÔLE 10X80/RD	BLECH	
215	4900094	4	VIS HEXAGONALE ISO 4017 M12X25 8.8	SECHSKANTSCHRAUBE	
216	423911201	4	RONDELLE D'ARRÊT VS 12	SICHERUNGSSCHEIBE	
226	984552501	4	DOUILLE D'ÉCARTEMENT 23,8X38X146	DISTANZROHR	
227	406124601	4	VIS HEXAGONALE ISO 4014 M20X220 8.8 A3C	SECHSKANTSCHRAUBE	
228	411505201	4	ECROU H M20	SECHSKANTMUTTER	
229	423101408	8	TÔLE D'ARRÊT DIN 432 21 ST	SICHERUNGSBLECH	
311	991029301	1	POULIE 450X10X80 ↑ □88	SEILROLLE	
312	984428401	1	AXE 80X135X111	ACHSE	
411	984552601	1	PARTIE LATÉRALE	SEITENTEIL	
412	984428701	1	TUBE 23X45X190	ROHR	
413	406124601	1	VIS HEXAGONALE ISO 4014 M20X220 8.8 A3C	SECHSKANTSCHRAUBE	
414	411505201	1	ECROU H M20	SECHSKANTMUTTER	
415	423912001	1	RONDELLE D'ARRÊT VS 20	SICHERUNGSSCHEIBE	
416	984386701	2	RONDELLE 6X55/21RD	SCHEIBE	
417	984552801	1	PARTIE LATÉRALE	SEITENTEIL	
421	984558501	1	AXE 45X230X197	BOLZEN	
422	433102701	1	GOUPILLE À RESSORT LN 262 7X150 2WIND ST	FEDERSTECKER	
431	984552901	1	COUVERCLE	ABDECKUNG	
432	4600309	2	VIS HEXAGONALE ISO 4014 M16X110 8.8	SECHSKANTSCHRAUBE	
433	423101201	2	TÔLE D'ARRÊT DIN 432 17 ST	SICHERUNGSBLECH	
434	411505001	2	ECROU H M16	SECHSKANTMUTTER	

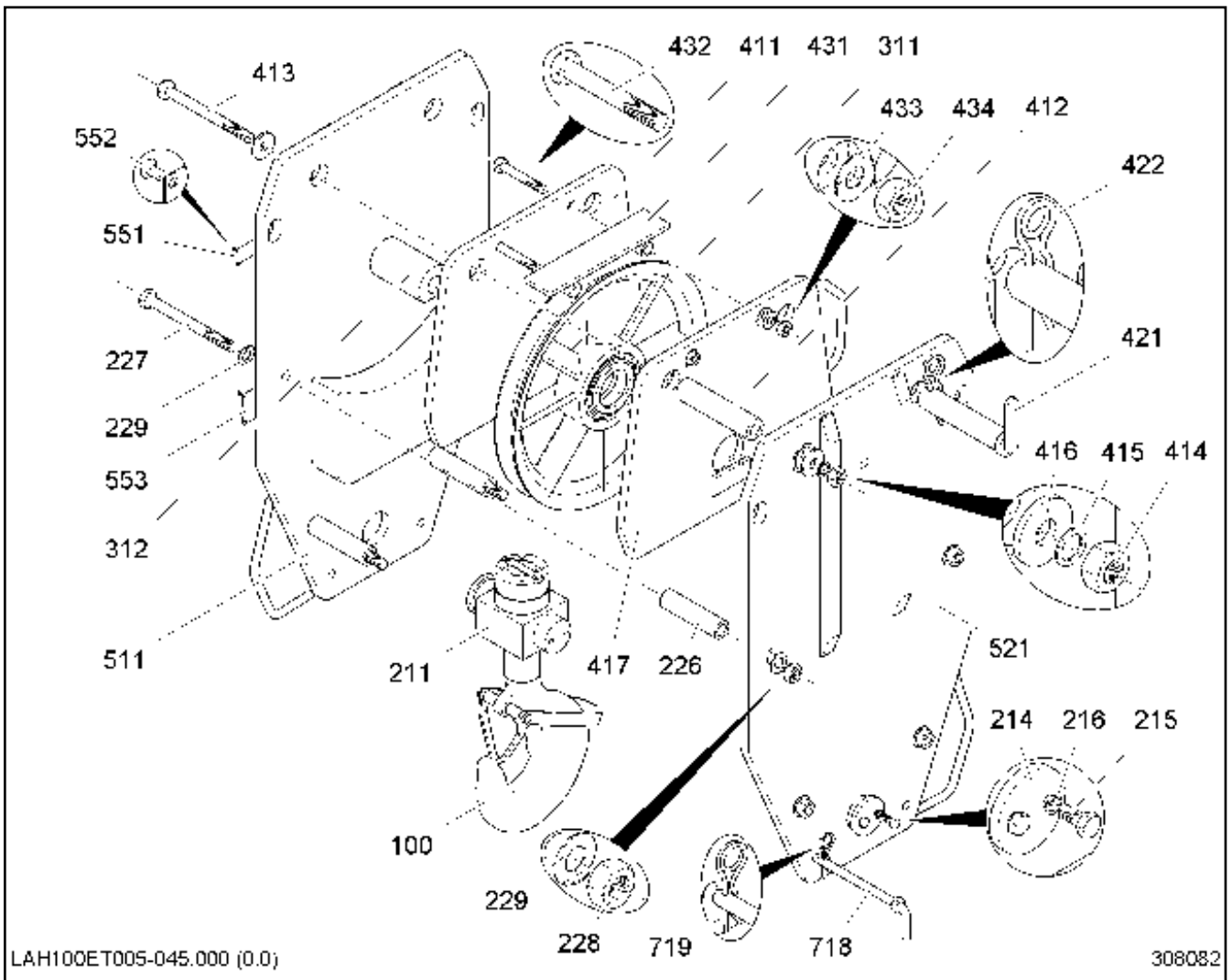
26.2.2013  
308082

**LIEBHERR**

CATALOGUE  
KATALOG  
MOUFLE INFÉRIEURE  
UNTERFLASCHE

□92 (1/2)

90 02 138 4



Pos.	Article	Quantité	Description	Bezeichnung	Serie
511	90021385	1	PANNEAU LATÉRAL	SEITENBLECH	
521	90021386	1	PANNEAU LATÉRAL	SEITENBLECH	
551	991131801	1	PLAQUE DU CONSTRUCTEUR 0,6X35X70	HERST.SCHILD	
552	444900101	8	RIVET FAUX 3,2X6	BLINDNIET	
553	968473601	1	PANNEAU DE CHARGE 70X150	TRAGLASTSCHILD	
718	920108701	1	AXE 16X205X195	BOLZEN	
719	433101101	1	GOUPILLE À RESSORT LN 262 4X78 2WIND ST	FEDERSTECKER	

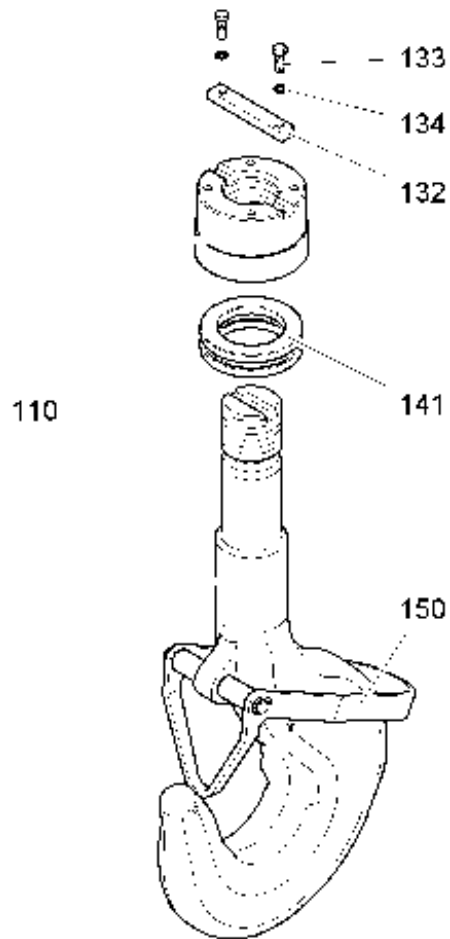
26.2.2013  
308082

**LIEBHERR**

CATALOGUE  
KATALOG  
MOUFLE INFÉRIEURE  
UNTERFLASCHE

93 (2/2)

90 02 138 4



LAH 100 EG 011-100

300723

Pos.	Article	Quantité	Description	Bezeichnung	Serie
110	984136201	1	CROCHET DE LEVAGE	LASTHAKEN	
132	984139701	1	CLAVETTE D'ARRET	SICHERUNGSKEIL	20050608-
133	4900539	2	VIS HEXAGONALE ISO 4017 M6X25 8.8 A2C	SECHSKANTSCHRAUBE	20050721-
134	423910601	2	RONDELLE D'ARRET VS 6	SICHERUNGSSCHEIBE	
141	745411201	1	PALLIER A BILLES A RAINURES AX-512 12 60X95	AXIALRILLENKUGELLAGER	
150	968589901	1	ÉTRIER DE SÛRETÉ	SICHERUNGSBUEGEL	

↑  95

26.2.2013  
300723

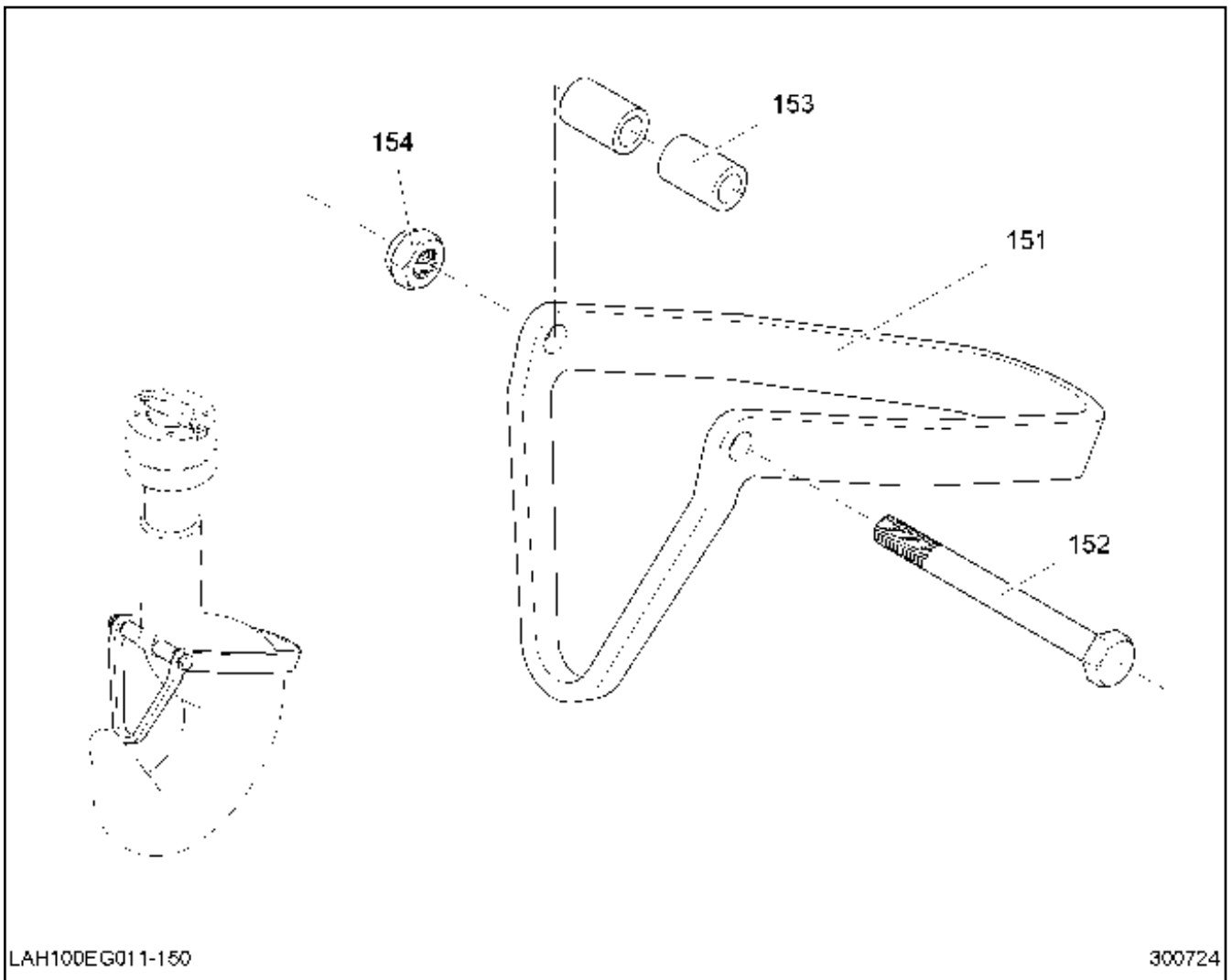
**LIEBHERR**

CATALOGUE  
KATALOG  
CROCHET DE LEVAGE  
LASTHAKEN

94

96 85 873 01





Pos.	Article	Quantité	Description	Bezeichnung	Serie
151	968587401	1	ÉTRIER DE SÛRETÉ 6X137X614	SICHERUNGSBUEGEL	
152	4600208	1	VIS HEXAGONALE ISO 4014 M12X100 8.8 A3C	SECHSKANTSCHRAUBE	
153	932602301	2	TUBE	ROHR	
154	411902501	1	ECROU H M12	SECHSKANTMUTTER	20071025-

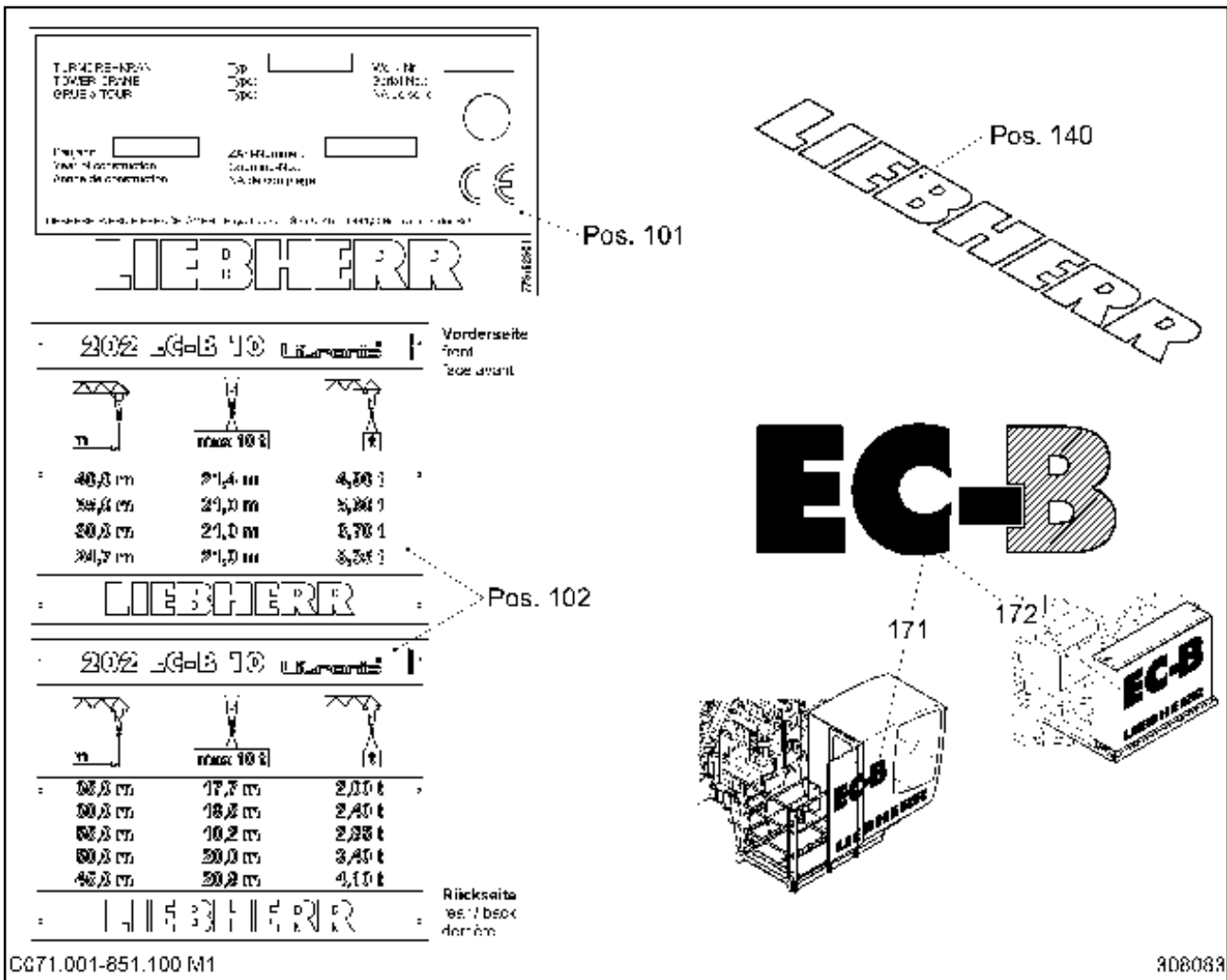
26.2.2013  
300724

**LIEBHERR**

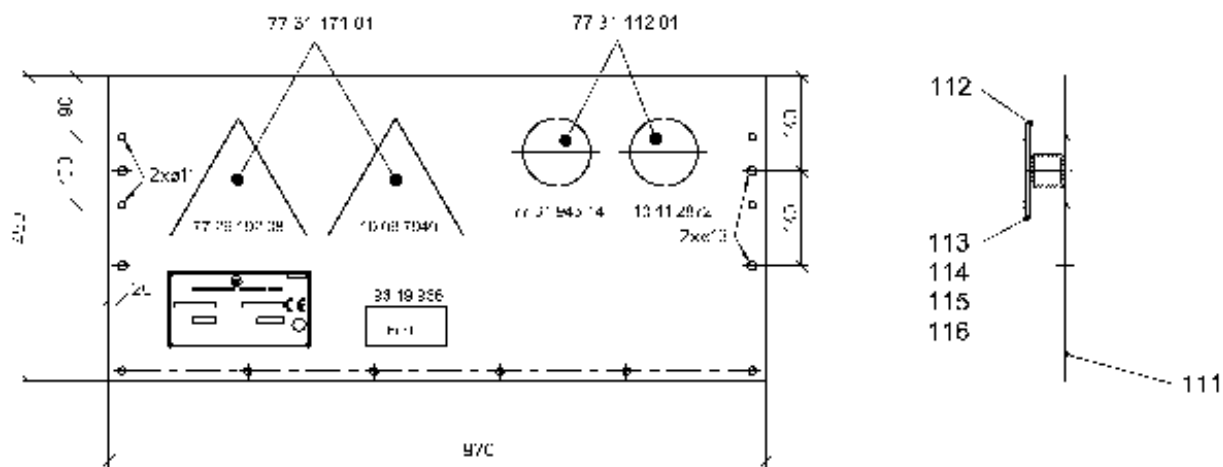
CATALOGUE  
KATALOG  
ÉTRIER DE SÛRETÉ  
SICHERUNGSBUEGEL

95

96 85 899 01



Pos.	Article	Quantité	Description	Bezeichnung	Serie
101	773152601	2	PLAQUE D'IDENTIFICATION	TYPENSCHILD	
102	90021085	1	PANNEAU DE CHARGE 3X945X1250	TRAGLASTSCHILD	
107	431500101	8	CLOU R CANNELE ISO 8746 2X3 AL	KERBNAGEL	
110	957899401	1	ATTACHE POUR PLAQUE	SCHILDERBEFESTIGUNG	
			↑ □ 97		
120	953484301	1	FIXATION	BEFESTIGUNG	
			↑ □ 98		
130	958550001	1	PLAQUE INDICATRICE ET PLAQUE D	HINWEIS- U. UVV-SCHILDER	
			↑ □ 99		
140	9613673	2	AUTOCOLLANT LIEBHERR 1872mmX250mm	AUFKLEBER	
171	969431801	1	PLAQUE	SCHILD	
172	969431901	1	PLAQUE	SCHILD	



C041.001-851.110

300444

Pos.	Article	Quantité	Description	Bezeichnung	Serie
111	957899501	1	TÔLE 2,5X450X970	BLECH	
112	951344801	2	PIÈCE DE SERRAGE 6X40X140	KLEMMSTUECK	
113	420001301	8	RONDELLE 10 200HV	SCHEIBE	
114	4601156	4	VIS HEXAGONALE ISO 4017 M10X110 8.8	SECHSKANTSCHRAUBE	
115	411504701	4	ECROU H M10	SECHSKANTMUTTER	
116	423500501	4	ECROU DE BLOCAGE DIN 7967 M10 FST	SICHERUNGSMUTTER	

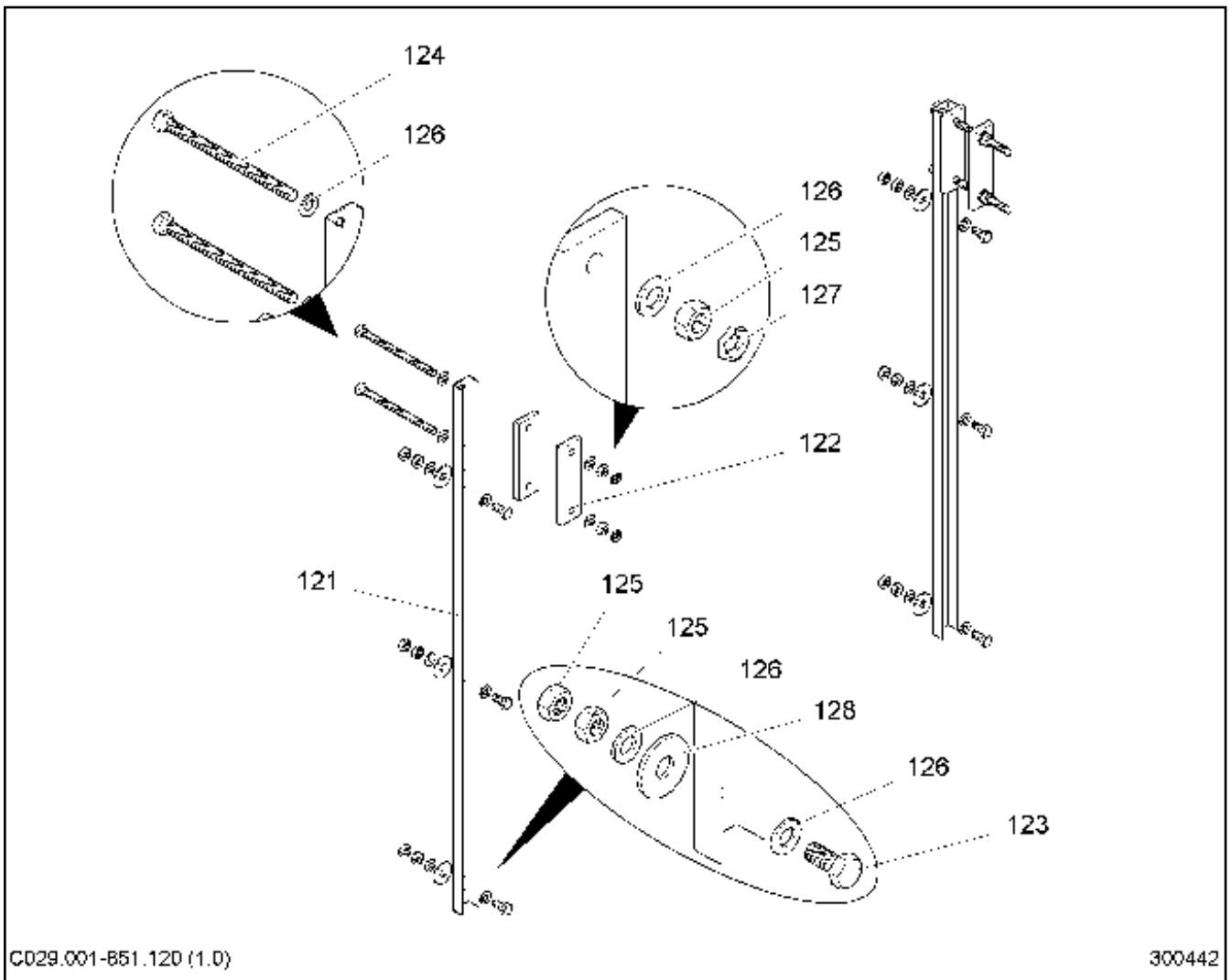
26.2.2013  
300444

**LIEBHERR**

CATALOGUE  
KATALOG  
ATTACHE POUR PLAQUE  
SCHILDERBEFESTIGUNG

97

95 78 994 01



C029.001-851.120 (1.0)

300442

Pos.	Article	Quantité	Description	Bezeichnung	Serie
121	953484401	2	PROFILÉ EN U 2X84X1110	U-PROFIL	
122	953484601	4	TÔLE 12X50X165	BLECH	
123	4900100	6	VIS HEXAGONALE ISO 4017 M12X40 8.8 A3C	SECHSKANTSCHRAUBE	20091209-
124	406541201	4	VIS HEXAGONALE ISO 4017 M12X180 8.8	SECHSKANTSCHRAUBE	
125	411504801	16	ECROU H M12	SECHSKANTMUTTER	20091209-
126	420001601	20	RONDELLE 12 200HV	SCHEIBE	20091209-
127	423500601	4	ECROU DE BLOCAGE DIN 7967 M12 FST	SICHERUNGSMUTTER	20091209-
128	10168174	6	RONDELLE DIN 902113	SCHEIBE	20081209-

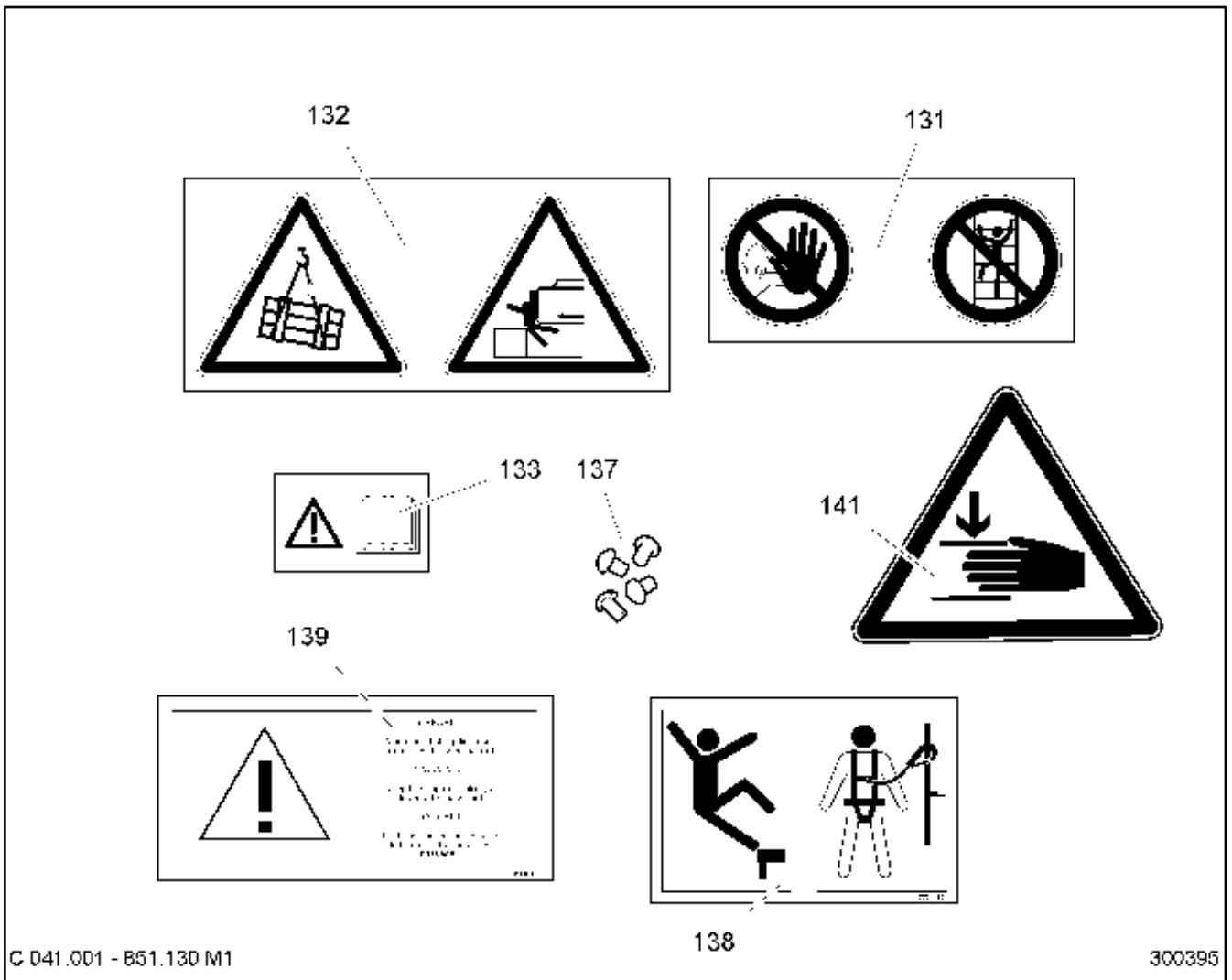
26.2.2013  
300442

**LIEBHERR**

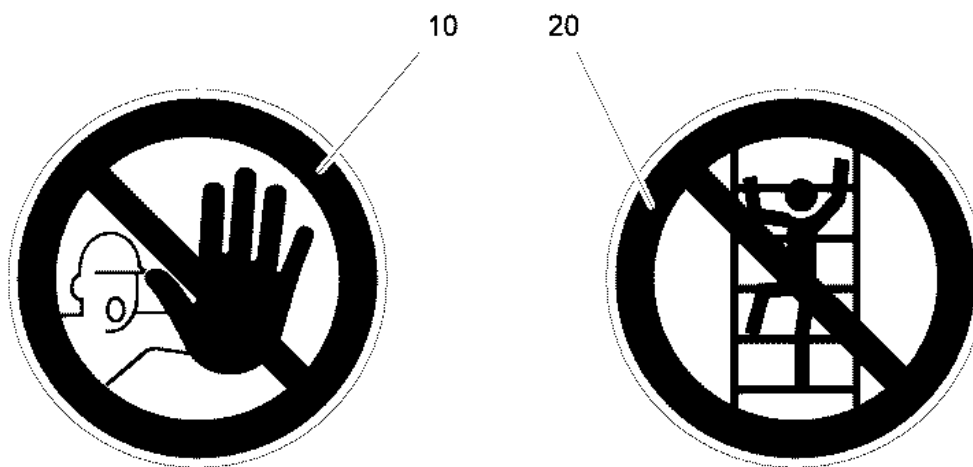
CATALOGUE  
KATALOG  
FIXATION  
BEFESTIGUNG

98

95 34 843 01



Pos.	Article	Quantité	Description	Bezeichnung	Serie
131	773111201	1	PLAQUE ↑ □ 100	SCHILD	
132	773117101	1	PLAQUE HAENGENDE LAST 400mmX210mm ↑ □ 101	SCHILD	
133	9619936	1	PLAQUE UNFALLVERHUETUNG 120mmX60mm	SCHILD	
137	431500101	4	CLOU R CANNELE ISO 8746 2X3 AL	KERBNAGEL	
138	773148801	4	PLAQUE ABSTURZGEFAHR 140mmX85mm	SCHILD	20090123-
139	773161101	1	PLAQUE LUKE GESCHLOSSEN 180mmX84mm	SCHILD	
141	10115150	1	PLAQUE HANDVERLETZUNG Ø100mm	SCHILD	20090123-



300300

Pos.	Article	Quantité	Description	Bezeichnung	Serie
10	773194514	1	PLAQUE ZUTRITT UNBEFUGTE Ø100mm	SCHILD	
20	10112872	1	PLAQUE UNBEFUGTER AUFSTIEG Ø100mm	SCHILD	

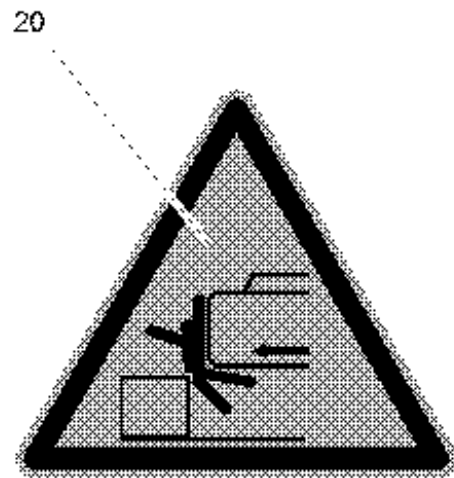
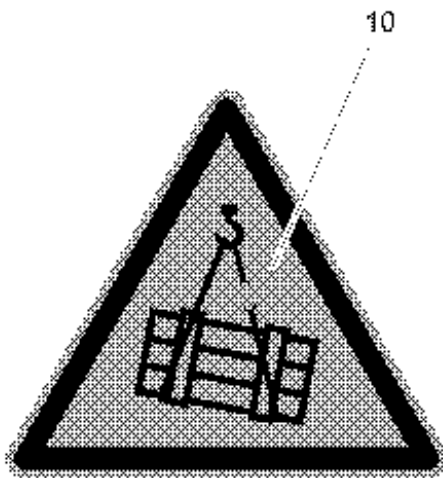
26.2.2013  
300300

**LIEBHERR**

CATALOGUE  
KATALOG  
PLAQUE  
SCHILD

100

77 31 112 01



300299

Pos.	Article	Quantité	Description	Bezeichnung	Serie
10	772619208	1	PLAQUE SCHWEBENDE LAST 200mmX164mm	SCHILD	
20	10097949	1	PLAQUE SCHWENKBEREICH ABSTA 200mmX173	SCHILD	

26.2.2013  
300299

**LIEBHERR**

CATALOGUE  
KATALOG  
PLAQUE HAENGENDE LAST 400mmX210mm  
SCHILD HAENGENDE LAST 400mmX210mm

101

77 31 171 01

**OHNE BILD**  
**WITHOUT ILLUSTRATION**  
**SANS PLANCHE**

Pos.	Article	Quantité	Description	Bezeichnung	Serie
20	975100901	1	CONDUITE DE PILOTAGE ↑ □ 103	STEUERLEITUNG	
30	975087901	1	CAPTEUR D'ANGLE ↑ □ 104	DREHWINKELSENSOR	
40	90021401	1	FIXATION DU COLLECTEUR DE COUR ↑ □ 105	STROMABNEHMERBEFESTIG	
50	970197101	1	INSTALLATION ELECTRIQUE FLECHE ↑ □ 106	E-INST. AUSLEGER	20110705-
80	90006507	1	DISPLAY	DISPLAY	20110420-
100	90006702	1	DETECTEUR DU MOMENT DE CHARGE ↑ □ 108	LASTMOMENTSENSOR	
110	975117001	1	CONDUITE DE PILOTAGE ↑ □ 109	STEUERLEITUNG	
120	635118601	1	POTENTIOMÈTRE	POTENTIOMETER	
130	975090301	1	CONDUITE DE PILOTAGE ↑ □ 110	STEUERLEITUNG	
140	975111701	3	FICHE DE PASSAGE CS31	DURCHGANGSSTECKER	
150	975111401	1	FICHE DE FERMETURE 4POL	ABSCHLUSSSTECKER	
160	975116901	1	CAPTEUR, MESURAGE DU VENT ↑ □ 111	SENSOR WINDMESSUNG	
170	975116501	1	CONDUITE DE PILOTAGE ↑ □ 114	STEUERLEITUNG	
180	931911001	2	PLAQUE LITRONIC 870mmX110mm	SCHILD	
250	90015418	1	PLAQUE ↑ □ 115	GERAETEPLATTE	20120101-

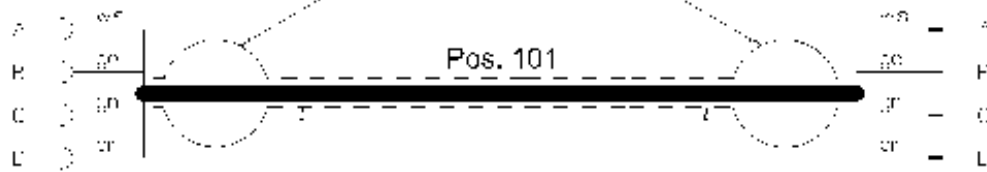


Pos. 102 / 104 / 122

Schirmadapter

Pos. 103 / 105 / 122

Pos. 106 - 108

Pos. 120  
121 Pos. 120  
121 

Fertigungshinweis:

Stecker lt. Plan anschließen  
Formteil lt. Skizze aufschumpfen  
Abstand zwischen Leitungsmarkierer  
u. Stecker 200 mm

**Steuerleitung**

control cable  
ligne de commande  
cavo di comando  
línea de mando  
лінія (кабель) управління

**• Sensor Lastmessung**

- load measuring sensor  
- détecteur de pesée de la charge  
- sensore di misura carico  
- sensor medición de carga  
- датчик груза

ELZ050FZ007-000

302806

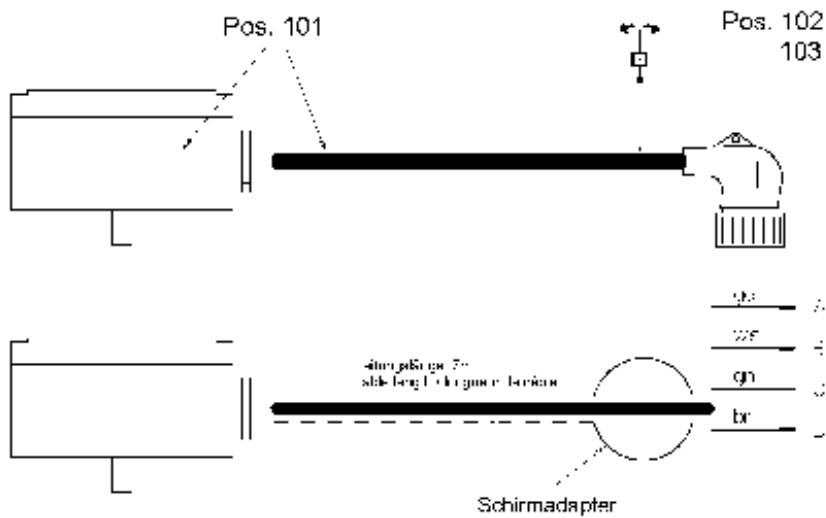
Pos.	Article	Quantité	Description	Bezeichnung	Serie
101	600254101	9m	CONDUITE 4X 0,75mm <sup>2</sup> ABGESCHIRMT	LEITUNG	
102	605405001	1	PRISE FEMELLE	KUPPLUNGSDOSE	
103	605034001	1	FICHE	STECKER	
104	603005301	1	PIECE FACONNEE	FORMTEIL	
105	603005401	1	PIECE FACONNEE	FORMTEIL	
106	602734601	1	TRAVERSEE DE CLOISON ETANCHE	SCHOTTDURCHFUEHRUNG	
107	4002485	4	VIS A TETE PLATE ISO 7045 M4X8 4.8 H A2C	FLACHKOPFSCHRAUBE	20080111-
108	423910401	4	RONDELLE D'ARRET VS 4	SICHERUNGSSCHEIBE	20011011-
120	602786501	1	BANDE D'IDENTIFICATION	LEITUNGSMARKIERER	
121	603007201	2	FLEXIBLE CONTRACTIBLE	SCHRUMPFSCHLAUCH	
122	603007101	0.1m	FLEXIBLE CONTRACTIBLE	SCHRUMPFSCHLAUCH	

26.2.2013  
302806**LIEBHERR**

CATALOGUE  
KATALOG  
CONDUITE DE PILOTAGE  
STEUERLEITUNG

 103

97 51 009 01



**Fertigungshinweis:**

Stecker lt. Plan anschließen  
 Formteil lt. Skizze aufschrumpfen  
 Abstand zwischen Leitungsmarkierer  
 u. Stecker 200 mm



**Steckerbelegung**  
 connector assignment /  
 affectation du connecteur

- A : < Winkelsignal  
 angle signal / angle
- B : v Drehzahlsignal  
 slewing speed signal /  
 sign. de vitesse de rotation
- C : + 24V : Versorgungsspannung  
 distributor voltage /  
 tension d'alimentation
- D : 0

ELZ020AF010-000

303198

Pos.	Article	Quantité	Description	Bezeichnung	Serie
101	635113601	1	TRANSMETTEUR D'ANGLE+DE VITESS	WINKEL+DREHZAHLAUFN.	
102	605034101	1	FICHE	STECKER	
103	603005701	1	PIECE FACONNEE	FORMTEIL	20081124-
110	691061001	1	JEU DE MONT.POUR TRANSM.D'ANGL	ANBAUSATZ FUER WINKELGE	

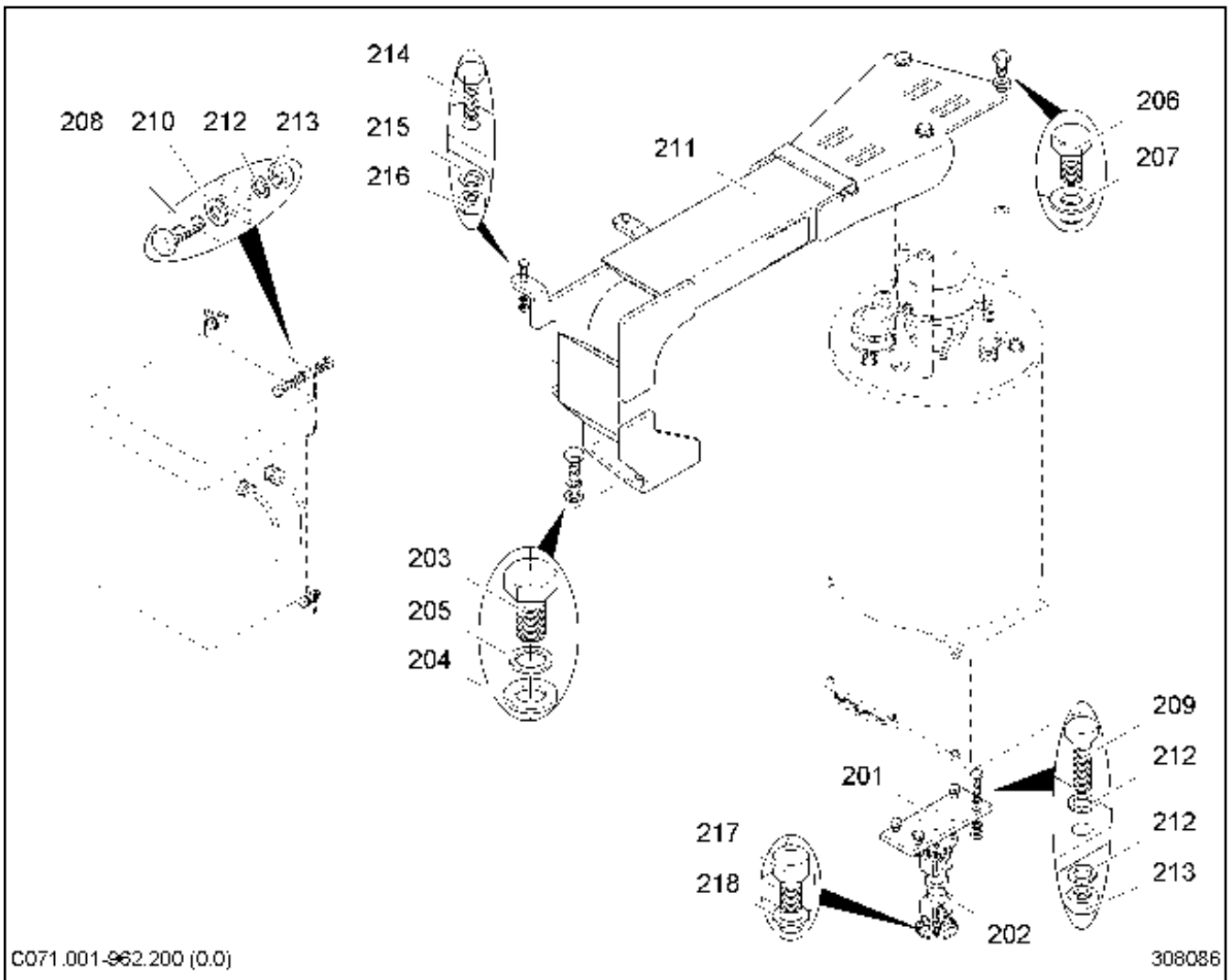
26.2.2013  
 303198

**LIEBHERR**

CATALOGUE  
 KATALOG  
 CAPTEUR D'ANGLE  
 DREHWINKELSENSOR

104

97 50 879 01



Pos.	Article	Quantité	Description	Bezeichnung	Serie
201	969298301	1	TÔLE 10X70X180	BLECH	
202	725207601	1	ARBRE ARTICULÉ	GELENKWELLE	
203	4900152	2	VIS HEXAGONALE ISO 4017 M16X30 8.8	SECHSKANTSCHRAUBE	
204	420001901	2	RONDELLE 16 200HV	SCHEIBE	
205	423911601	2	RONDELLE D'ARRET VS 16	SICHERUNGSSCHEIBE	
206	406514708	3	VIS HEXAGONALE ISO 4017 M14X25 8.8	SECHSKANTSCHRAUBE	
207	420001801	3	RONDELLE 14 200HV	SCHEIBE	
208	4000828	4	VIS HEXAGONALE ISO 4017 M10X30 8.8	SECHSKANTSCHRAUBE	
209	4001246	4	VIS HEXAGONALE ISO 4017 M10X35 10.9 A3C	SECHSKANTSCHRAUBE	
210	420001301	4	RONDELLE 10 200HV	SCHEIBE	
211	90021402	1	FIXATION DU COLLECTEUR DE COUR	STROMABNEHMERBEFESTIG	
212	423911001	12	RONDELLE D'ARRET VS 10	SICHERUNGSSCHEIBE	
213	411504701	8	ECROU H M10	SECHSKANTMUTTER	
214	4900128	2	VIS HEXAGONALE ISO 4017 M8X25 8.8 A2C	SECHSKANTSCHRAUBE	
215	423910801	2	RONDELLE D'ARRET 8,4/13X1,7 VS 8	SICHERUNGSSCHEIBE	
216	411504601	2	ECROU H M8	SECHSKANTMUTTER	
217	4600049	8	VIS CYLINDRIQUE ISO 4762 M6X12 8.8 A2C	ZYLINDERSCHRAUBE	
218	423910601	8	RONDELLE D'ARRET VS 6	SICHERUNGSSCHEIBE	

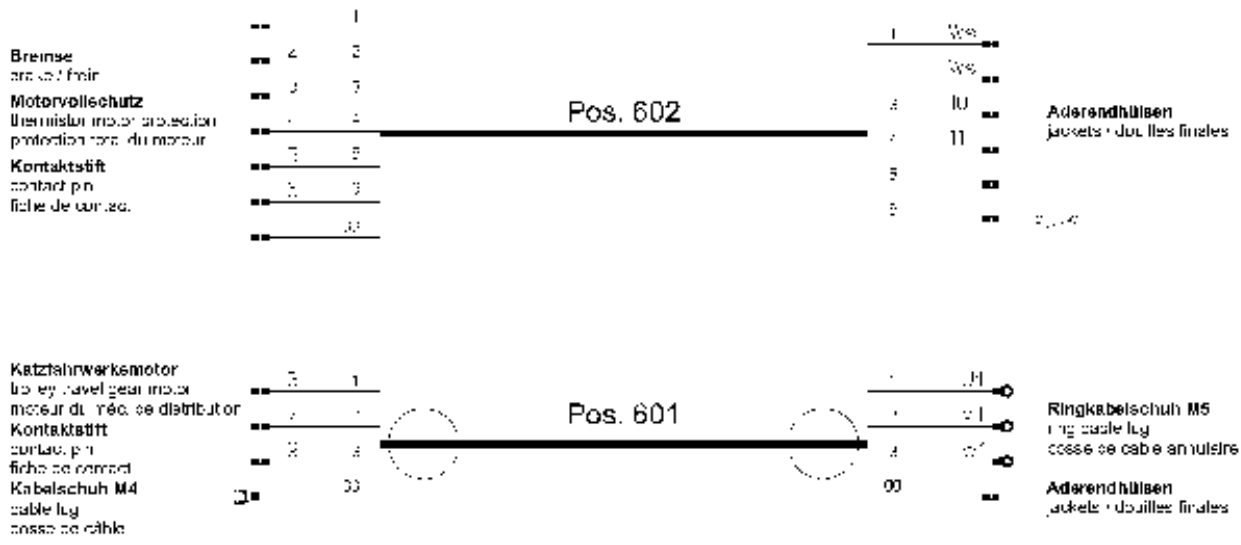
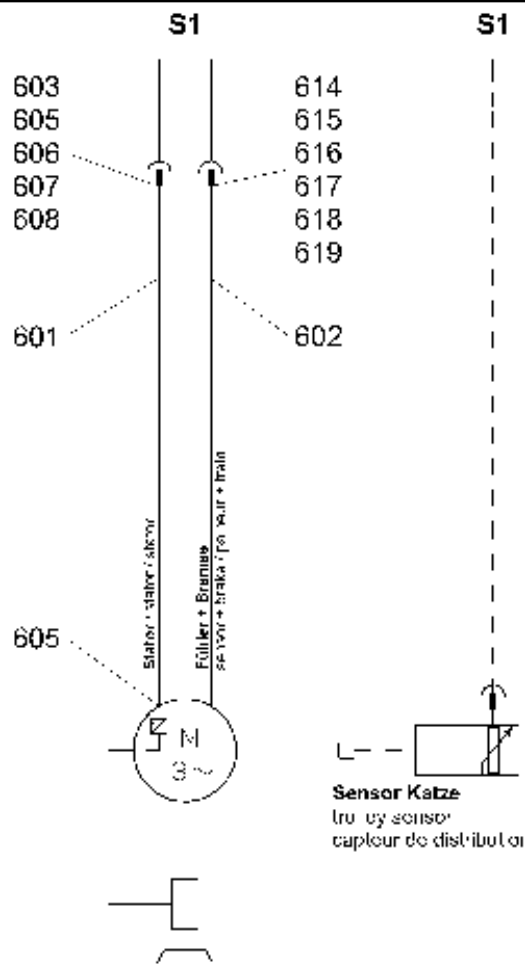
26.2.2013  
308086

**LIEBHERR**

CATALOGUE  
KATALOG  
FIXATION DU COLLECTEUR DE COUR  
STROMABNEHMERBEFESTIGUNG

105

90 02 140 1



C007.800-611.000

305370

26.2.2013  
305370

**LIEBHERR**

CATALOGUE  
KATALOG  
INSTALLATION ELECTRIQUE FLECHE  
E-INST. AUSLEGER

106 (1/2)

97 01 971 01

Pos.	Article	Quantité	Description	Bezeichnung	Serie
601	10176139	8.25m	CONDUITE 4G 4mm <sup>2</sup> ABGESCHIRMT	LEITUNG	
602	600355201	8.65m	CONDUITE 7G 1,5mm <sup>2</sup>	LEITUNG	20100126-
603	10032228	1	CARTER DE CULOT	SOCKELGEHAEUSE	
605	10045157	2	RACCORD DE CÂBLE	KABELVERSCHRAUBUNG	
606	605610801	1	PRISE MALE HAN 16B HSB 6-POL+PE 35A 400/6	STIFTEINSATZ	
611	602441001	1	RACCORD DE CÂBLE M20X1,5 5-10mm	KABELVERSCHRAUBUNG	
614	260493702	1	RÉDUCTION M32X1,5/M25X1,5	REDUZIERUNG	
615	602441101	1	RACCORD DE CÂBLE M25X1,5 6-13mm	KABELVERSCHRAUBUNG	
616	10032225	1	CARTER DE CULOT	SOCKELGEHAEUSE	
617	605613801	1	PRISE MALE HAN 6B 6-POL+PE 16A 500V	STECKEREINSATZ	
618	637005601	6	BROCHE BLANCHE 2,5mm 1,5mm <sup>2</sup> 16A	KONTAKTSTIFT	
619	602515401	1	BOUCHON-CACHE	BLINDSTOPFEN	

26.2.2013

**LIEBHERR**

CATALOGUE  
KATALOG  
INSTALLATION ELECTRIQUE FLECHE  
E-INST. AUSLEGER

107 (2/2)

97 01 971 01

**OHNE BILD**  
**WITHOUT ILLUSTRATION**  
**SANS PLANCHE**

Pos.	Article	Quantité	Description	Bezeichnung	Serie
101	635114701	1	POTENTIOMÈTRE 4-20mA 25mm	POTENTIOMETER	
105	4600023	4	VIS HEXAGONALE ISO 4014 M6X50 8.8	SECHSKANTSCHRAUBE	
106	420000901	4	RONDELLE 6 200HV	SCHEIBE	
107	423910601	4	RONDELLE D'ARRET VS 6	SICHERUNGSSCHEIBE	

26.2.2013  
100000

**LIEBHERR**

CATALOGUE  
KATALOG  
DETECTEUR DU MOMENT DE CHARGE  
LASTMOMENTSENSOR

108

90 00 670 2

Pos. 106 - 108

Pos. 102  
103

A - 90  
B - 90  
C - 90  
D - 90

Schirmadapter

Pos. 104  
105

90 (A)  
90 (B)  
90 (C)  
90 (D)

Pos. 101

Pos. 120 mt  
121Pos. 120 mt  
121

Fertigungshinweis:

Stecker lt. Plan anschließen  
Formteil lt. Skizze aufschumpfen  
Abstand zwischen Leitungsmarkierer  
u. Stecker 200 mm

**Steuerleitung**

control cable

ligne de commande

cavo di comando

línea de mando

линия (кабель) управления - *грузовой момент***- Lasimoment***- load moment**- moment de charge**- momento di carico**- momento de carga**- грузовой момент*

ELZ050FZ053-000

302807

Pos.	Article	Quantité	Description	Bezeichnung	Serie
101	600254101	11m	CONDUITE 4X 0,75mm <sup>2</sup> ABGESCHIRMT	LEITUNG	
102	605034001	1	FICHE	STECKER	
103	603005401	1	PIECE FACONNEE	FORMTEIL	
104	605405001	1	PRISE FEMELLE	KUPPLUNGSDOSE	
105	603005301	1	PIECE FACONNEE	FORMTEIL	
106	602734601	1	TRVERSE DE CLOISON ETANCHE	SCHOTTDURCHFUEHRUNG	
107	4002485	4	VIS A TETE PLATE ISO 7045 M4X8 4.8 H A2C	FLACHKOPFSCHRAUBE	20080111-
108	423910401	4	RONDELLE D'ARRET VS 4	SICHERUNGSSCHEIBE	20011011-

26.2.2013  
302807**LIEBHERR**

CATALOGUE  
KATALOG  
CONDUITE DE PILOTAGE  
STEUERLEITUNG

☐ 109

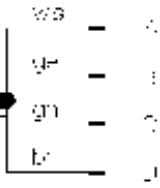
97 51 170 01

Pos. 622  
624



Schirmkabel

Pos. 623  
624



Pos. 621



Fertigungshinweis:

Stecker I. Plan anschließen  
Formteil II. Skizze aufschrumplan  
Abstand zwischen Leitungsmarkierer  
u. Stecker 200 mm

**Steuerleitung**

control cable

ligne de commande

ovvia di comando

línea de mando

линия (кабель) управления - концевой выключатель грузовой тележки

**- Endschalter Katze**

- trolley limit switch

- fin de course du chariot

- interruttore finecorsa carrello

- limitador carrito

ELZG20GDG01-620

302808

Pos.	Article	Quantité	Description	Bezeichnung	Serie
621	600254101	20m	CONDUITE 4X 0,75mm <sup>2</sup> ABGESCHIRMT	LEITUNG	
622	605405001	1	PRISE FEMELLE	KUPPLUNGSDOSE	
623	605034001	1	FICHE	STECKER	
624	603005401	2	PIECE FACONNEE	FORMTEIL	

26.2.2013  
302808

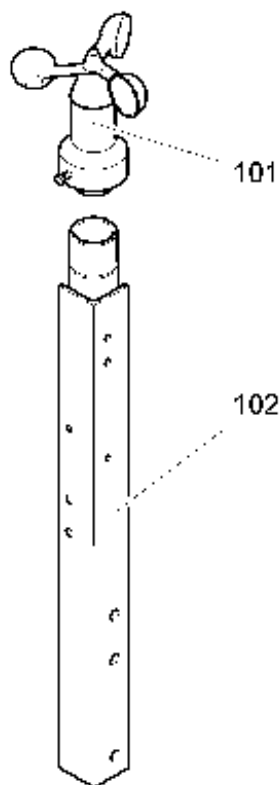


CATALOGUE  
KATALOG  
CONDUITE DE PILOTAGE  
STEUERLEITUNG

□ 110

97 50 903 01





ELZ 020 AF 031-000

302895

Pos.	Article	Quantité	Description	Bezeichnung	Serie
101	635970601	1	ANEMOMETRE ↑ □ 112	ANEMOMETER	
102	975026801	1	ATTACHE ↑ □ 113	HALTERUNG	

26.2.2013  
302895

**LIEBHERR**

CATALOGUE  
KATALOG  
CAPTEUR, MESURAGE DU VENT  
SENSOR WINDMESSUNG

□ 111

97 51 169 01

**OHNE BILD**  
**WITHOUT ILLUSTRATION**  
**SANS PLANCHE**

<b>Pos.</b>	<b>Article</b>	<b>Quantité</b>	<b>Description</b>	<b>Bezeichnung</b>	<b>Serie</b>
1	635960701	1	ROUE À AILETTES	FLUEGELRAD	
2	635963701	1	CACHE CONIQUE	DRUCKSTUECK	
3	635963601	1	ÉCROU À FENTE	SCHLITZMUTTER	
4	635963501	1	CAPOT DOUILLE	ABDECKHUELSE	

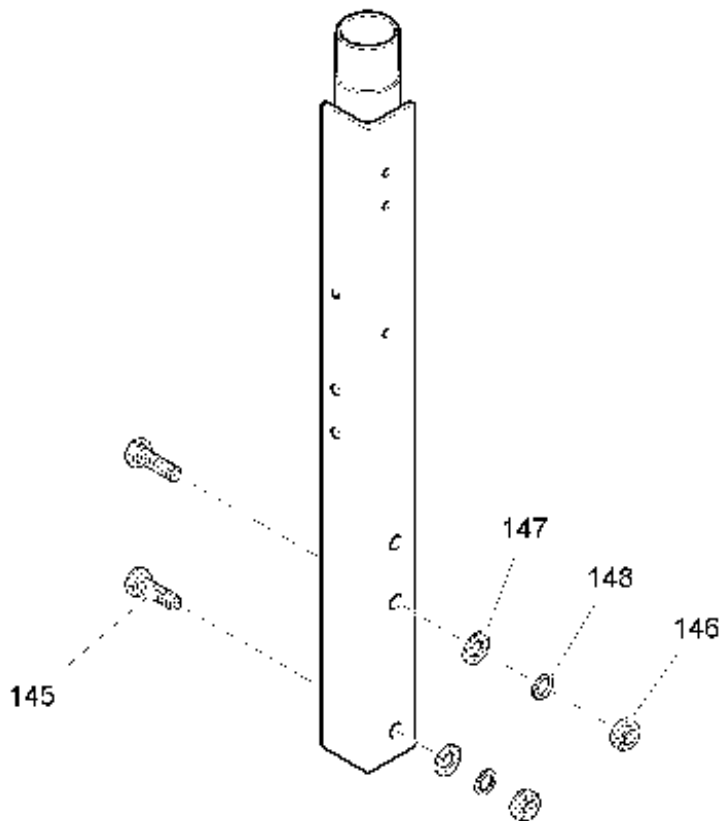
26.2.2013  
100000

**LIEBHERR**

CATALOGUE  
KATALOG  
ANEMOMETRE  
ANEMOMETER

112

63 59 706 01



ELZ 011 AF 004-140

301540

Pos.	Article	Quantité	Description	Bezeichnung	Serie
145	4000828	2	VIS HEXAGONALE ISO 4017 M10X30 8.8	SECHSKANTSCHRAUBE	
146	411504701	2	ECROU H M10	SECHSKANTMUTTER	
147	420001301	4	RONDELLE 10 200HV	SCHEIBE	
148	423911001	2	RONDELLE D'ARRET VS 10	SICHERUNGSSCHEIBE	

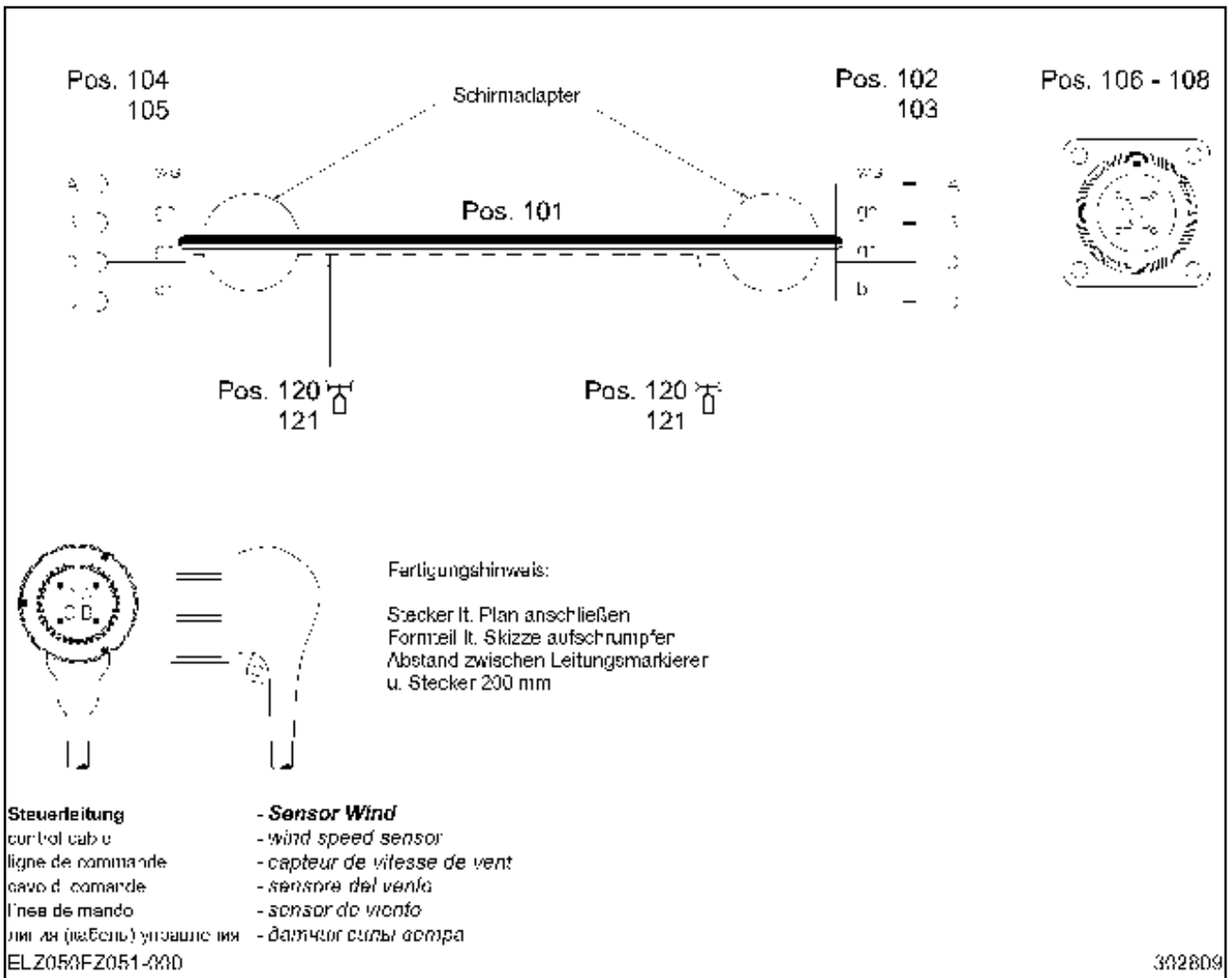
26.2.2013  
301540

**LIEBHERR**

CATALOGUE  
KATALOG  
ATTACHE  
HALTERUNG

113

97 50 268 01



Pos.	Article	Quantité	Description	Bezeichnung	Serie
101	600254101	20m	CONDUITE 4X 0,75mm <sup>2</sup> ABGESCHIRMT	LEITUNG	
102	605034001	1	FICHE	STECKER	
103	603005401	1	PIECE FACONNEE	FORMTEIL	
104	605405001	1	PRISE FEMELLE	KUPPLUNGSDOSE	
105	603005301	1	PIECE FACONNEE	FORMTEIL	
106	602734601	1	TRAVERSEE DE CLOISON ETANCHE	SCHOTTDURCHFUEHRUNG	
107	4002485	4	VIS A TETE PLATE ISO 7045 M4X8 4.8 H A2C	FLACHKOPFSCHRAUBE	20090921-
108	423910401	4	RONDELLE D'ARRET VS 4	SICHERUNGSSCHEIBE	20011011-
120	602786401	1	BANDE D'IDENTIFICATION	LEITUNGSMARKIERER	
121	603007201	2	FLEXIBLE CONTRACTIBLE	SCHRUMPFSCHLAUCH	

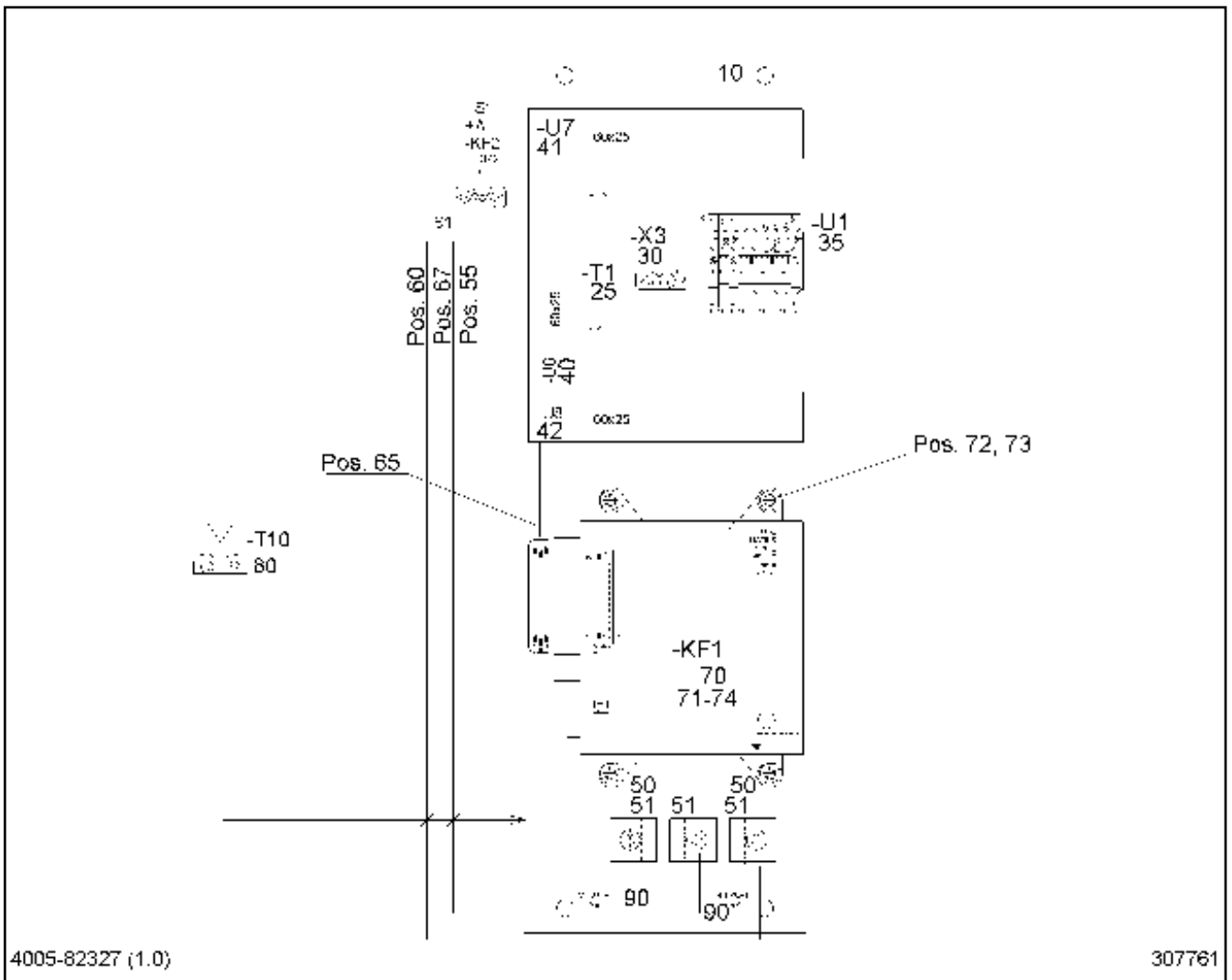
26.2.2013  
302809

**LIEBHERR**

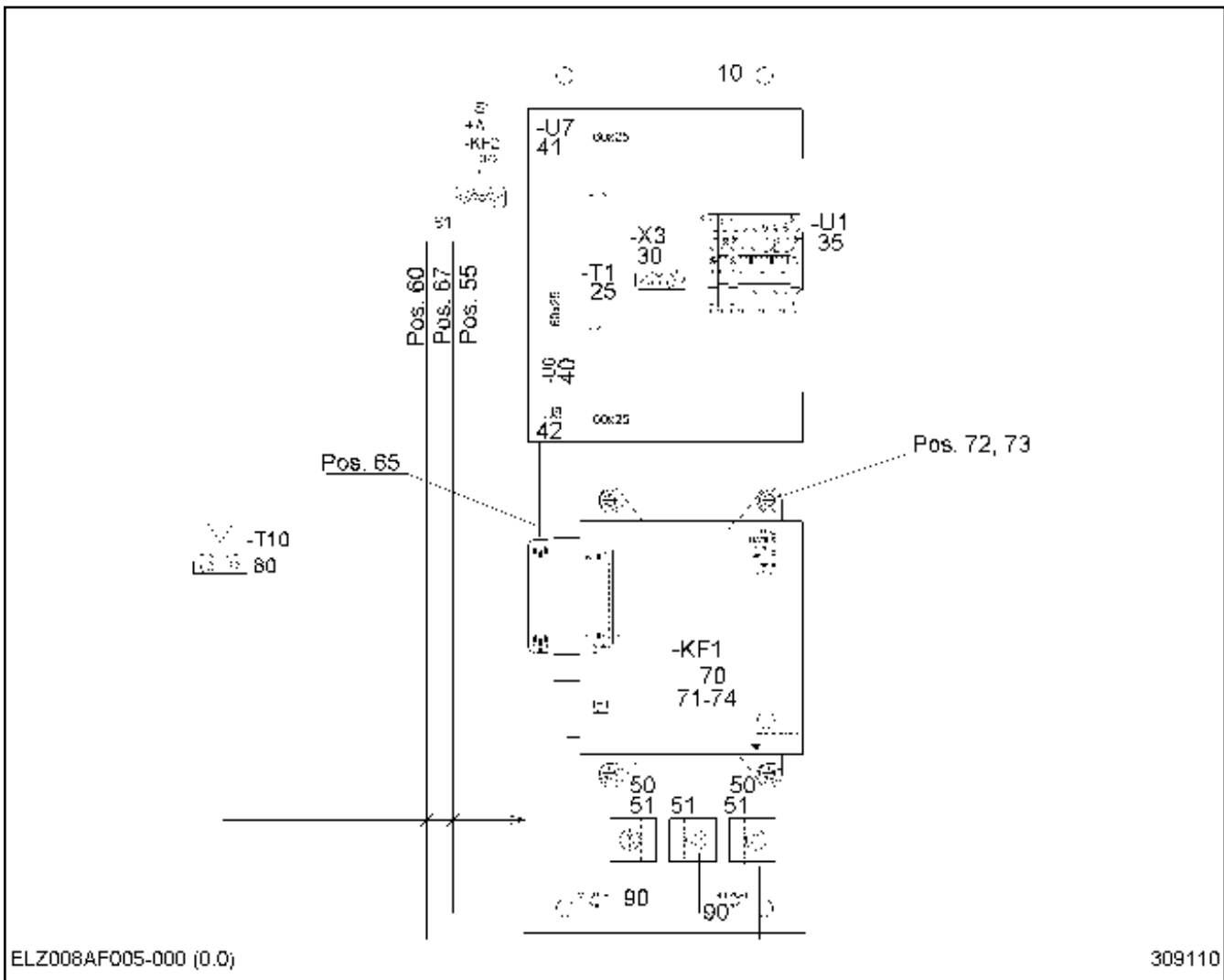
CATALOGUE  
KATALOG  
CONDUITE DE PILOTAGE  
STEUERLEITUNG

□ 114

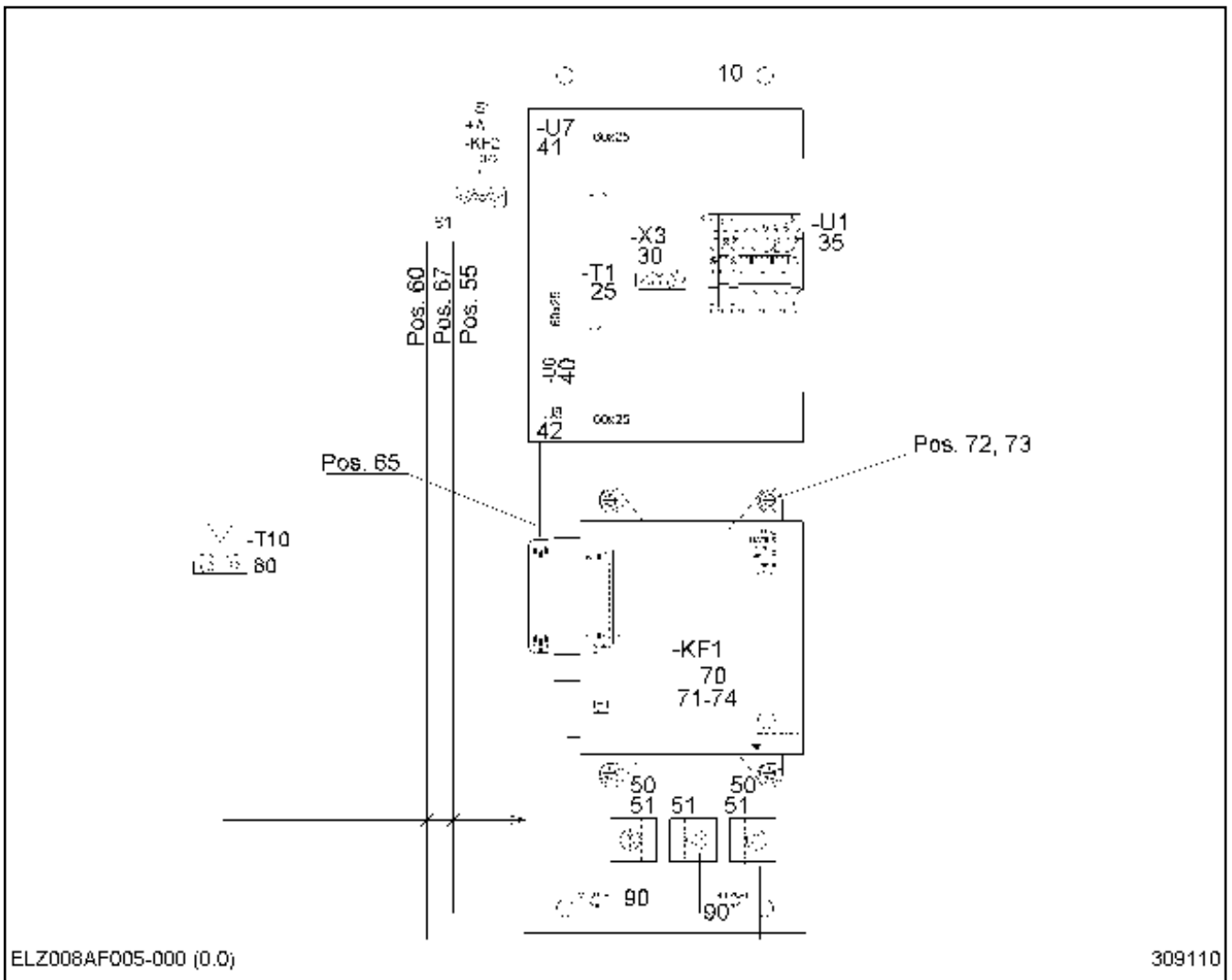
97 51 165 01



Pos.	Article	Quantité	Description	Bezeichnung	Serie
10	90030190	1	PLAQUE ↑ □ 116	GERAETEPLATTE	20120315-
55	975850001	1	CONDUITE DE PILOTAGE	STEUERLEITUNG	



Pos.	Article	Quantité	Description	Bezeichnung	Serie
10	989223101	1	PLAQUE DE MONTAGE 3,0X200X560	MONTAGEPLATTE	
15	90015421	1	PLAQUE D'IDENTIFICATION	TYPENSCHILD	
25	10169350	1	BLOC D'ALIMENTATION	NETZGERAET	
30	10040481	1	CONNEXION AVEC REDUCTEUR	STECKVERBINDER	
35	263054902	0.12m	RÉGLETTE SUPPORT	TRAGSCHIENE	
36	636102201	6	BORNE 0,2-4 mm <sup>2</sup>	KLEMME	
37	636105901	3	BORNE /0,2-4 mm <sup>2</sup>	KLEMME	
40	601405508	0.14m	CANIVEAU DE CABLAGE	VERDRAHTUNGSKANAL	
41	601405508	0.165m	CANIVEAU DE CABLAGE	VERDRAHTUNGSKANAL	
42	601405508	0.165m	CANIVEAU DE CABLAGE	VERDRAHTUNGSKANAL	
50	7364927	1	SUPPORT DE SERRAGE DIN 3015-1 L 0 R 6 PP S	KLEMMHAELFTE	
51	602007708	2	SUPPORT DE SERRAGE DIN 3015-1 L 0 R 8 PP S	KLEMMHAELFTE	
60	975851001	1	CONDUITE DE PILOTAGE	STEUERLEITUNG	
65	90015419	1	CONDUITE DE PILOTAGE	STEUERLEITUNG	
67	90015719	1	CONDUITE DE PILOTAGE	STEUERLEITUNG	
70	90022932	1	MODEM	MODEM	
71	10684237	1	BOITE A FUSIBLES	AKKU	
72	711001701	4	ROULEAU D'ÉCARTEMENT 7X12X36mm	DISTANZROLLE	
73	4002418	4	VIS CYLINDRIQUE ISO 4762 M6X65 8.8 A2C	ZYLINDERSCHRAUBE	
74	10022925	1	JOINT PLAT	FLACHDICHTUNG	
80	11161196	1	ANTENNE	ANTENNE	
90	10169264	2	VIS A EMBASE CRANTE M8X30 8.8 A2C	SPERRZAHNSCHRAUBE	
91	10168484	2m	CONDUITE	LEITUNG	
100	4600386	4	VIS HEXAGONALE ISO 4017 M8X60 8.8	SECHSKANTSCHRAUBE	
101	411504601	4	ECROU H M8	SECHSKANTMUTTER	
102	420001201	4	RONDELLE 8 200HV	SCHEIBE	



Pos.	Article	Quantité	Description	Bezeichnung	Serie
103	423910801	4	RONDELLE D'ARRET 8,4/13X1,7 VS 8	SICHERUNGSSCHEIBE	

**OHNE BILD**  
**WITHOUT ILLUSTRATION**  
**SANS PLANCHE**

Pos.	Article	Quantité	Description	Bezeichnung	Serie
10	969545101	1	INSTALL. ÉLECTR. CABINE FR ↑ □ 119	E-INST-FUEHRERHAUS FR	

26.2.2013  
100000

**LIEBHERR**

CATALOGUE  
KATALOG  
EXECUTION FRANCAISE  
LAENDERAUSFUEHRUNG FR

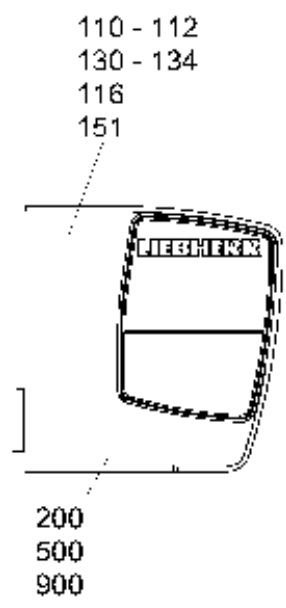
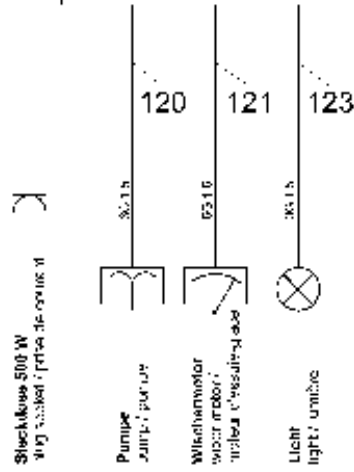
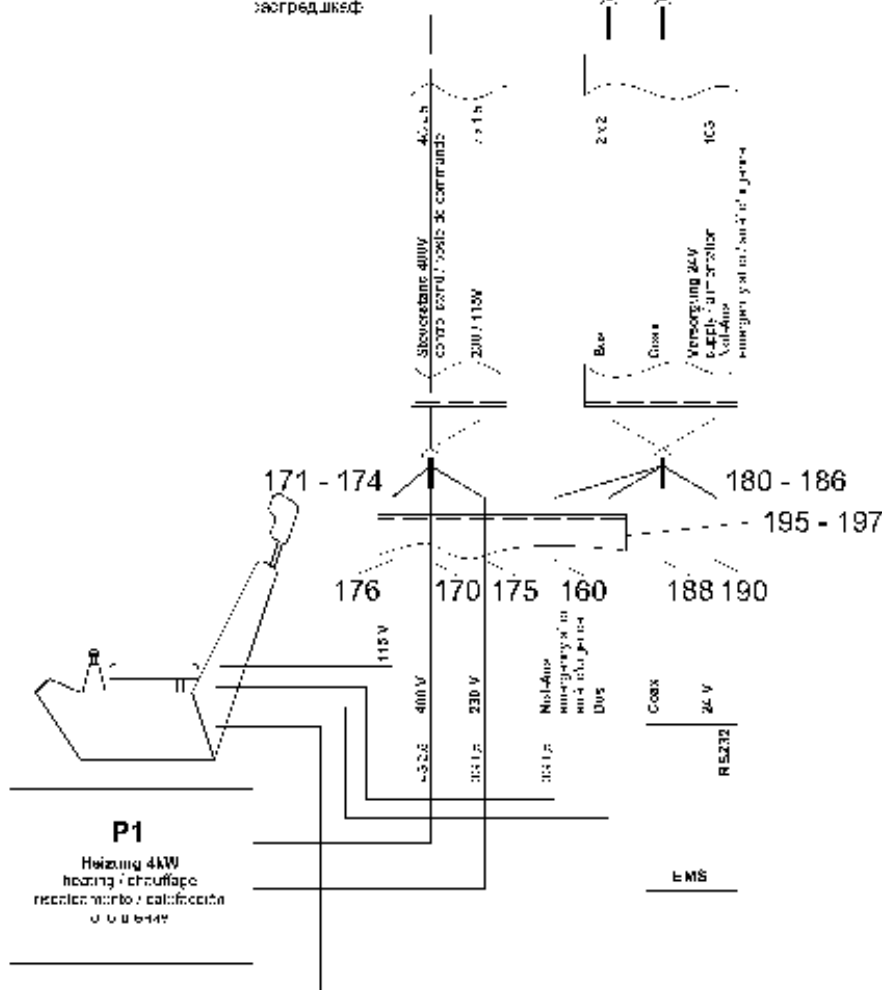
□ 118

93 42 682 01



Schaltschrank S1/S2  
 switch cabinet / armoire électrique  
 quadro elettrico / armario elettrico  
 тащрапед,укаса

Bus  
 OS31



ELZ001VZ036-000

302651

26.2.2013  
 302651

**LIEBHERR**

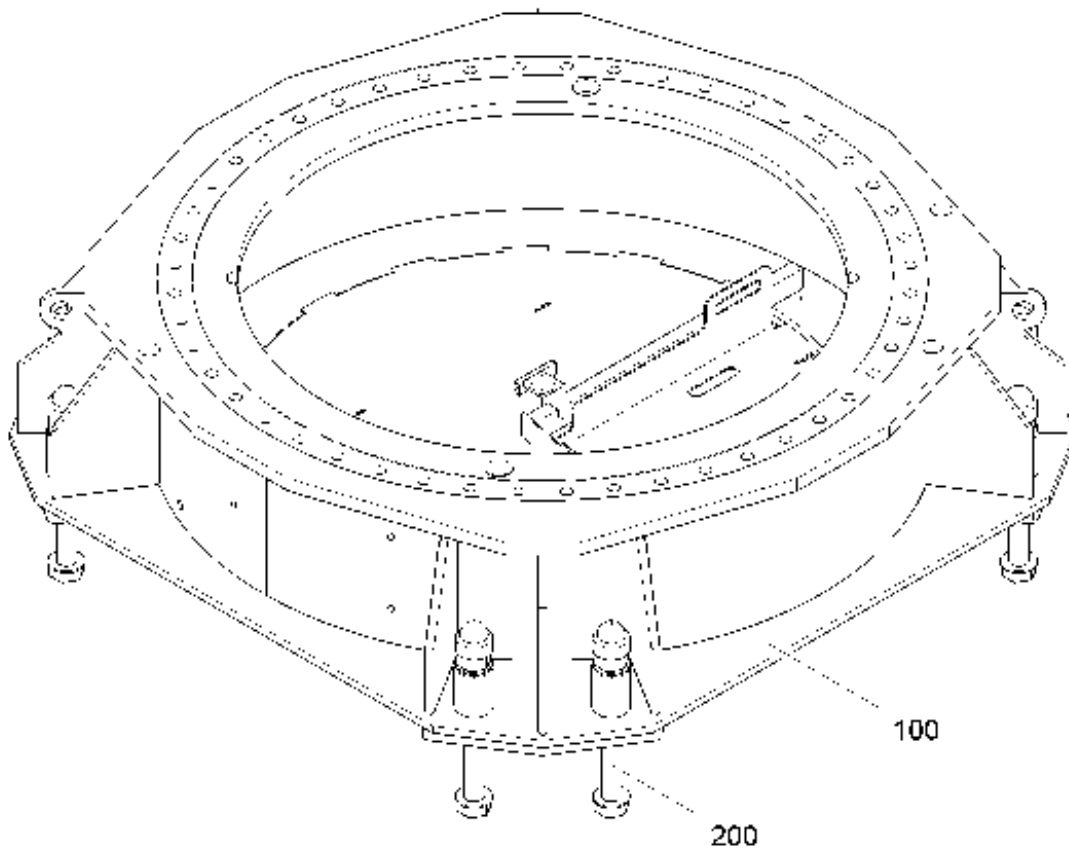
CATALOGUE  
 KATALOG  
 INSTALL. ÉLECTR. CABINE FR  
 E-INST-FUEHRERHAUS FR

119 (1/3)

96 95 451 01



Pos.	Article	Quantité	Description	Bezeichnung	Serie
110	10040186	1	TRANSFORMATEUR 6kVA	TRAFO	
111	607141501	1	TEMOINS LUMINEUX	LICHTLEISTE	
112	607141401	1	HABILLAGE	DEKORBLENDE	
116	600144201	4.8m	CONDUITE	LEITUNG	
120	600308305	3.7m	CONDUITE 3G 1,5mm <sup>2</sup>	LEITUNG	
121	600304305	8m	CONDUITE 5G 1,5mm <sup>2</sup>	LEITUNG	
122	600304305	9m	CONDUITE 5G 1,5mm <sup>2</sup>	LEITUNG	
123	600308305	6.2m	CONDUITE 3G 1,5mm <sup>2</sup>	LEITUNG	
130	408400601	4	VIS A TETE PLATE ISO 7045 M3X10 4.8 H A2C	FLACHKOPFSCHRAUBE	20090921-
131	10001949	4	ÉCROU DIN 562 M3	MUTTER	
132	10002229	1	ATTACHE	HALTERUNG	
133	10002224	2	PRISE DE COURANT	STECKDOSE	
134	10002228	1	CADRE DE RECOUVREMENT	ABDECKRAHMEN	
151	10167187	0	DIJONCTEUR DIFFERENTIEL 25A	FI-SCHUTZSCHALTER	
160	600308305	3.9m	CONDUITE 3G 1,5mm <sup>2</sup>	LEITUNG	
170	600305305	2.5m	CONDUITE 4G 2,5mm <sup>2</sup>	LEITUNG	
171	605603201	1	EMBASE	ANBAUGEHAEUSE	
172	605103401	1	PRISE MALE HAN 10E 10-POL+PE 16A 500V	STECKEREINSATZ	
173	637005601	6	BROCHE BLANCHE 2,5mm 1,5mm <sup>2</sup> 16A	KONTAKTSTIFT	
174	605615814	4	CONTACT DE CHEVILLE 2,5mm <sup>2</sup> 16A	STIFTKONTAKT	
175	600308305	2.5m	CONDUITE 3G 1,5mm <sup>2</sup>	LEITUNG	
176	600304305	3.9m	CONDUITE 5G 1,5mm <sup>2</sup>	LEITUNG	
177	600308305	0.5m	CONDUITE 3G 1,5mm <sup>2</sup>	LEITUNG	
180	605665001	1	CADRE A CHARNIERE	GELENKRAHMEN	
181	605664101	1	PRISE MALE HAN QUINTAX 4-POLX2+SM 10A 5	STIFTEINSATZ	
182	10167871	1	CONTACT DE CHEVILLE QUINTAX 4-POL 10A 50	STIFTKONTAKT	
183	605665401	4	CONTACT DE CHEVILLE 0,75mm <sup>2</sup>	STIFTKONTAKT	
184	605664501	1	PRISE MALE HAN MODUL 12-POL 5A 50V	STIFTEINSATZ	
185	605610208	4	CONTACT À SERTIR 1,6mm 1,5mm <sup>2</sup> 10A	CRIMPKONTAKT	
186	605603201	1	EMBASE	ANBAUGEHAEUSE	
188	969441601	1	CONDUITE DE PILOTAGE	STEUERLEITUNG	
190	969450401	1	CONDUITE DE PILOTAGE	STEUERLEITUNG	20070308-
195	10166073	1.5m	FLEXIBLE DE PROTECTION 29PG	KABELSCHUTZSCHLAUCH	
196	10166075	2	DOUILLE FINALE 29	ENDTUELLE	
197	10017962	1	BRIDE 37mm	BEFESTIGUNGSSCHELLE	20070308-
200	969544401	1	PANNEAU D'EQUIPEMENT,ECLAIRAGE	GERAETEPLATTE BELEUCHT	
			↑ □ 66		
300	90022356	1	TÔLE 2X80X165	BLECH	
500	958117001	2	COUVERCLE 1,5X83X350	ABDECKUNG	20070205-
900	969504201	1	TÔLE DE PROTECTION / TÔLE DE R	ABDECKBLECH	
			↑ □ 62		



C071.001-333.000 (2.0)

308094

Pos.	Article	Quantité	Description	Bezeichnung	Serie
100	90021231	1	SUPPORT DE LA COURONNE ↑ □ 123	KUD-AUFLAGE	
200	953847701	1	FIXATION POUR ÉLÉMENT DE MÂT ↑ □ 126	VERBINDUNGSMATERIAL TU	

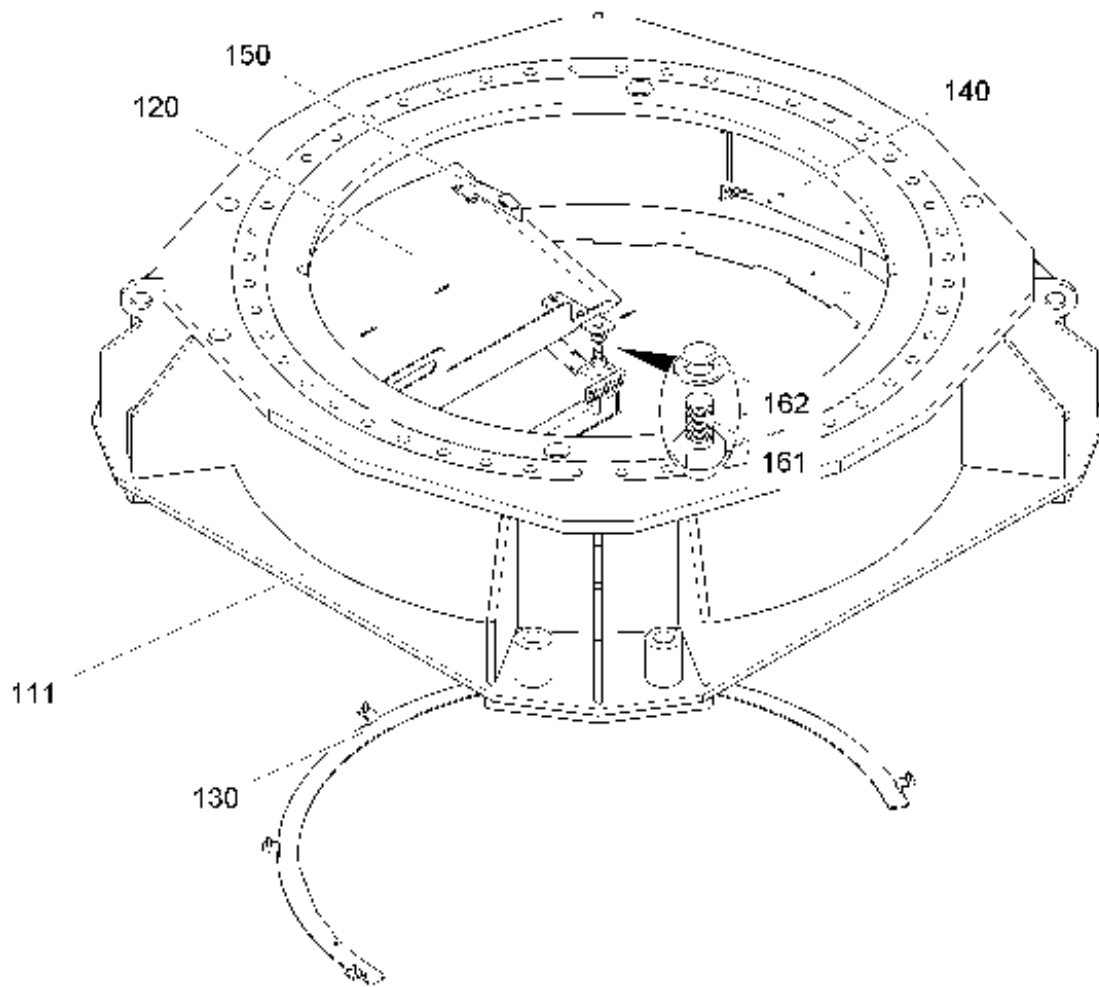
26.2.2013  
308094

**LIEBHERR**

CATALOGUE  
KATALOG  
SUPPORT DE LA COURONNE  
KUD-AUFLAGE

□ 122

90 02 096 8



C071.001-333.100 (2.0)

308097

Pos.	Article	Quantité	Description	Bezeichnung	Serie
111	90020583	1	SUPPORT DE LA COURONNE	KUD-AUFLAGE	
120	90021228	1	TRAPPE DE PLATEFORME INTERM.	KLAPPE	
130	90021364	1	ATTACHE	HALTERUNG	
140	90021367	1	ATTACHE	HALTERUNG	
			↑ □ 124		
150	90021382	1	LEVIER	HEBEL	
			↑ □ 125		
161	406520701	1	VIS HEXAGONALE ISO 4017 M20X40 8.8	SECHSKANTSCHRAUBE	
162	420002101	1	RONDELLE 20 200HV	SCHEIBE	

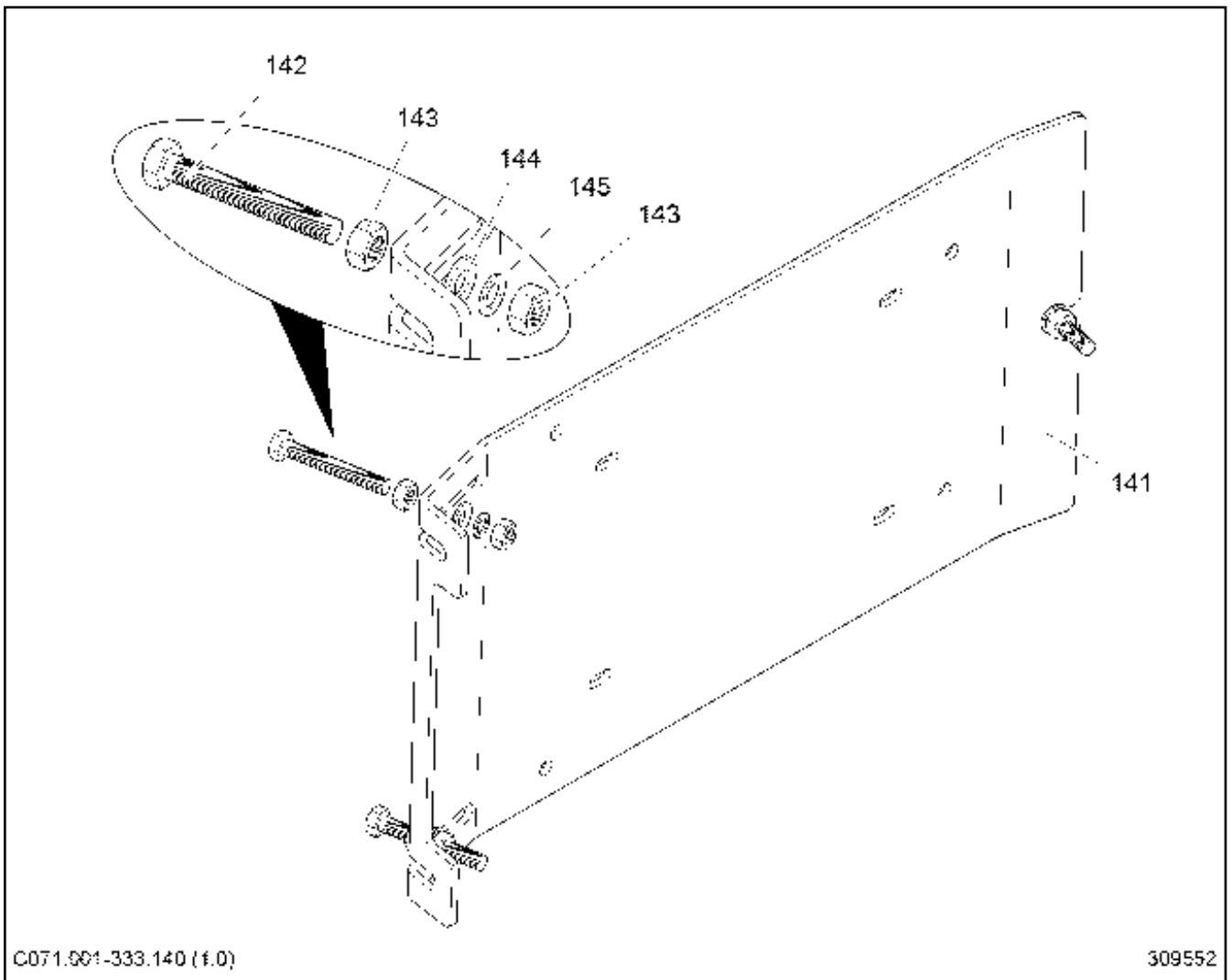
26.2.2013  
308097

**LIEBHERR**

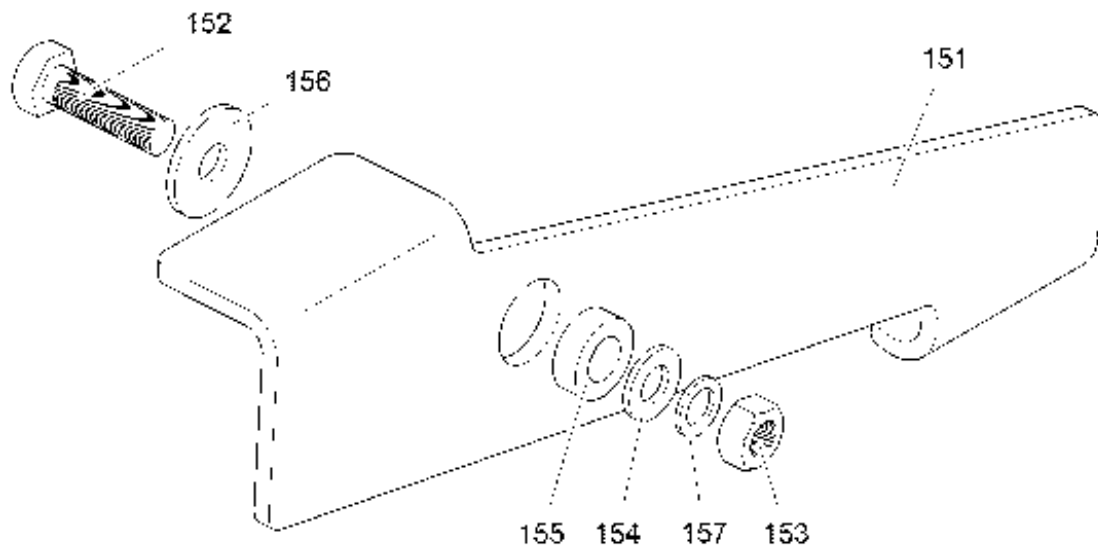
CATALOGUE  
KATALOG  
SUPPORT DE LA COURONNE  
KUD-AUFLAGE

□ 123

90 02 123 1



Pos.	Article	Quantité	Description	Bezeichnung	Serie
141	90021368	1	TÔLE 4X240X508	BLECH	
142	4600386	3	VIS HEXAGONALE ISO 4017 M8X60 8.8	SECHSKANTSCHRAUBE	20110321-
143	411504601	6	ECROU H M8	SECHSKANTMUTTER	
144	420001201	3	RONDELLE 8 200HV	SCHEIBE	
145	423910801	3	RONDELLE D'ARRET 8,4/13X1,7 VS 8	SICHERUNGSSCHEIBE	



C071.901-333.150 (0.0)

309553

Pos.	Article	Quantité	Description	Bezeichnung	Serie
151	90021383	1	TÔLE 4X144X260	BLECH	
152	4900111	1	VIS HEXAGONALE ISO 4017 M8X30 8.8 A2C	SECHSKANTSCHRAUBE	
153	411504601	1	ECROU H M8	SECHSKANTMUTTER	
154	420001201	1	RONDELLE 8 200HV	SCHEIBE	
155	969741501	1	RONDELLE 10X18X6	SCHEIBE	
156	421850901	1	RONDELLE DIN 9021 8,4 ST	SCHEIBE	
157	423910801	1	RONDELLE D'ARRET 8,4/13X1,7 VS 8	SICHERUNGSSCHEIBE	

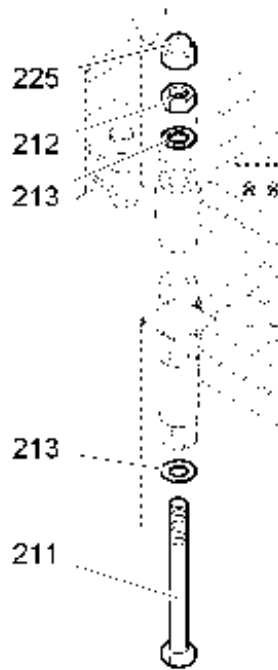
26.2.2013  
309553

**LIEBHERR**

CATALOGUE  
KATALOG  
LEVIER  
HEBEL

125

90 02 138 2



C 028.047 - 332.200

302663

Pos.	Article	Quantité	Description	Bezeichnung	Serie
211	406290501	8	VIS HEXAGONALE LN 31 M45X440 12.9	SECHSKANTSCHRAUBE	
212	411518401	8	ÉCROU M45	MUTTER	
213	421504101	16	RONDELLE LN 75 46	SCHEIBE	
225	779014501	8	CAPOT DE PROTECTION	SCHUTZKAPPE	

26.2.2013  
302663

**LIEBHERR**

CATALOGUE  
KATALOG  
FIXATION POUR ÉLÉMENT DE MÂT  
VERBINDUNGSMATERIAL TURMSTUECK

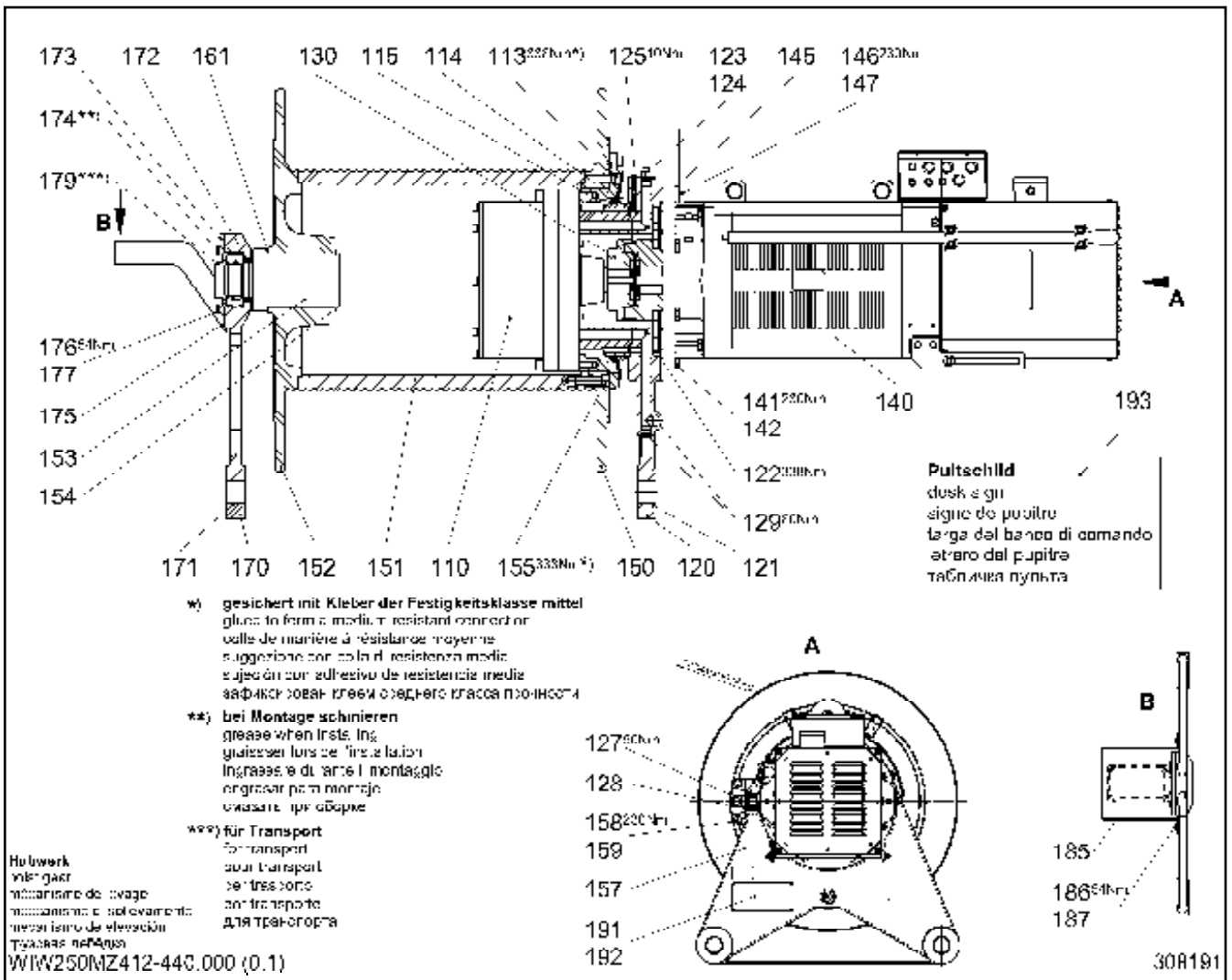
126

95 38 477 01

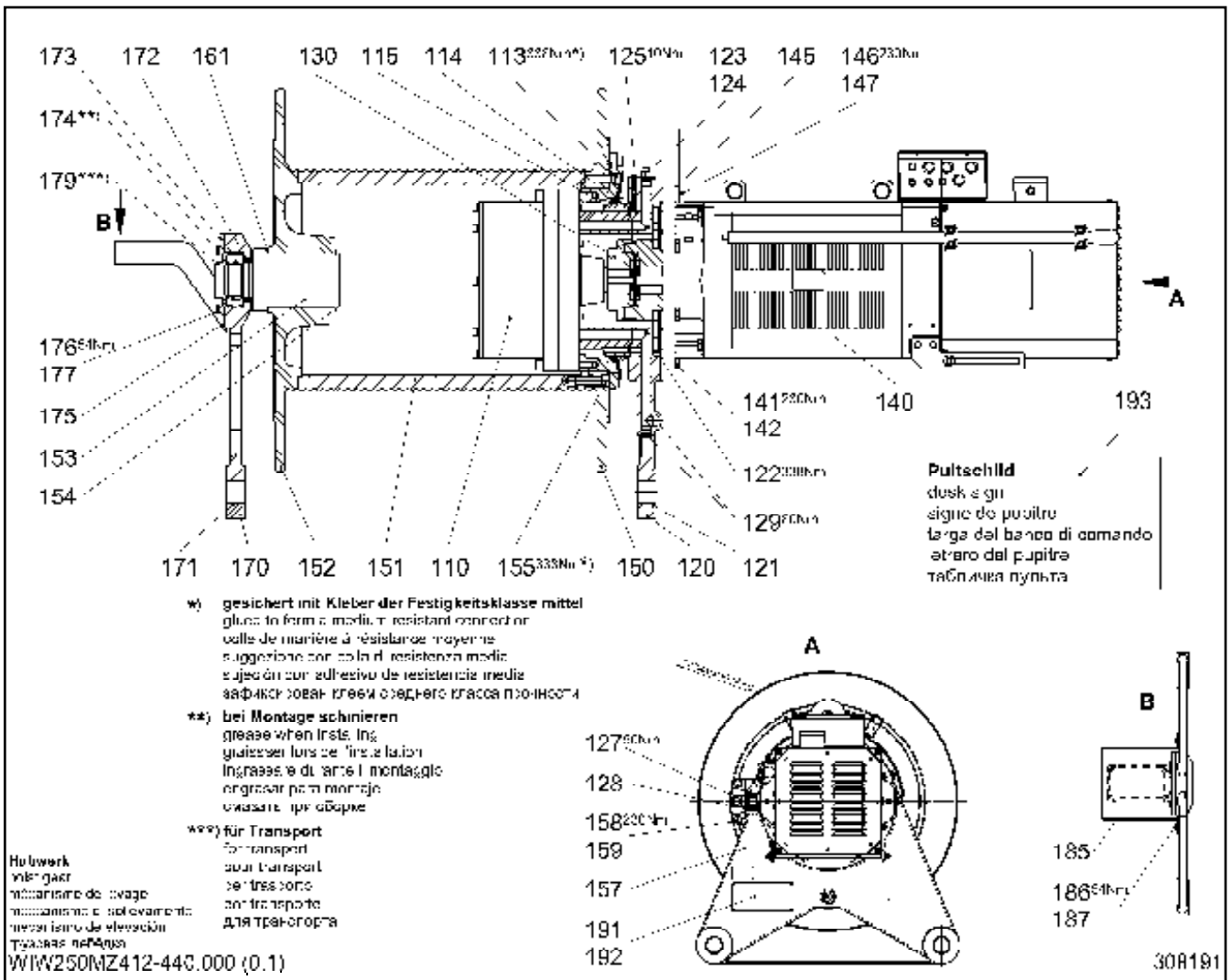


**OHNE BILD**  
**WITHOUT ILLUSTRATION**  
**SANS PLANCHE**

Pos.	Article	Quantité	Description	Bezeichnung	Serie
10	90020926	1	TREUIL 7115X329X37kW ↑ □ 128	WINDWERK	
20	969218701	1	INST.EL. CONTRE-FLECHE ↑ □ 140	E-INST. GEGENAUSLEGER	
30	90004469	1	ARMOIRE ELECTRIQUE 400/440V50-60HZ ↑ □ 143	SCHALTSCHRANK	20111010-
40	10167802	1	ARMOIRE DES RÉSTANCES	WIDERSTANDSSCHRANK	
50	10167818	1	POSTE DE COMMANDE ↑ □ 152	STEUERSTAND	
60	635118701	1	POTENTIOMÈTRE	POTENTIOMETER	
70	975090601	1	CONDUITE DE PILOTAGE	STEUERLEITUNG	
100	969812701	1	INST.EL. PLATE-FORME TOURNANTE ↑ □ 165	E-INST. DREHBUEHNE FU	

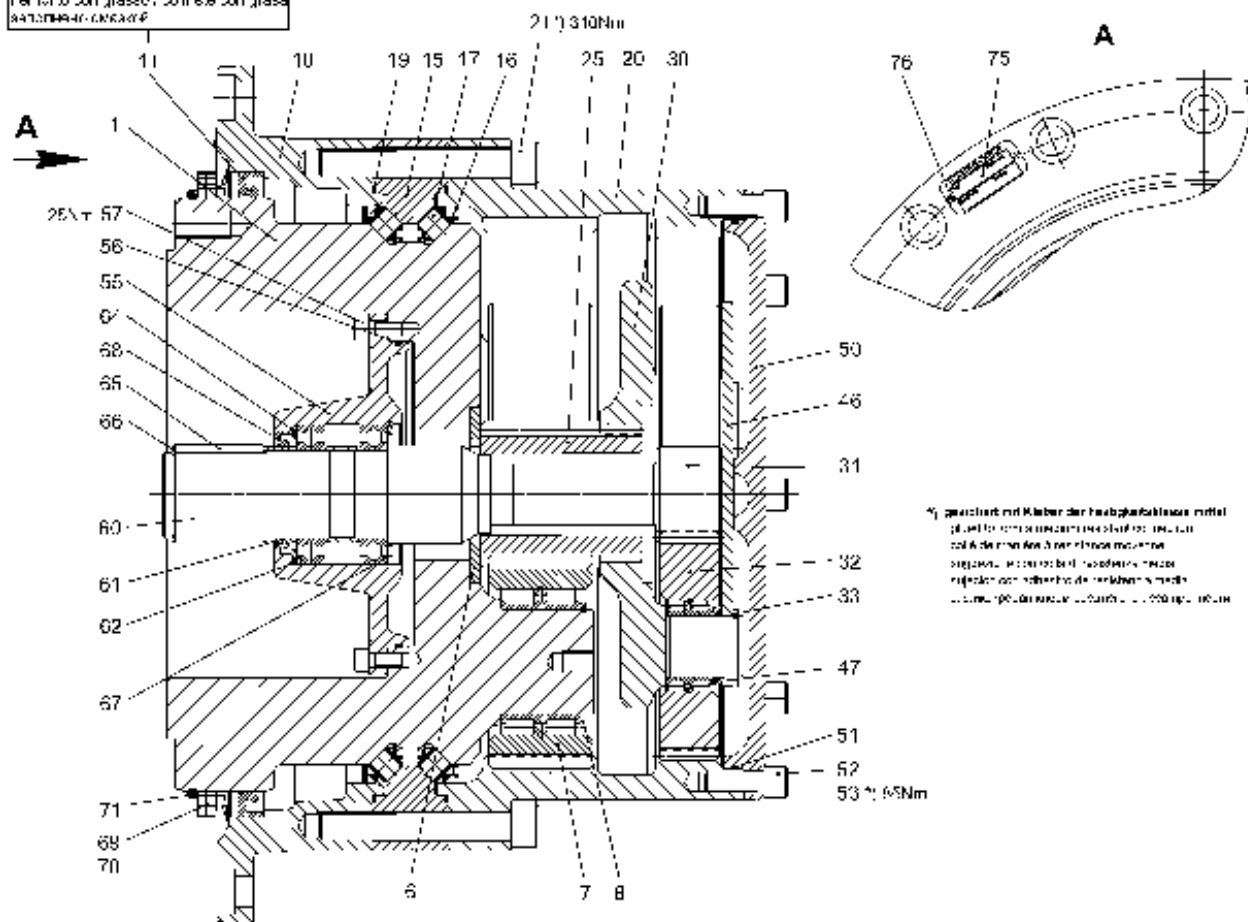


Pos.	Article	Quantité	Description	Bezeichnung	Serie
110	933418301	1	RÉDUCTEUR À SATELLITES 2-STUFIG ↑ □ 130	PLANETENGETRIEBE	
113	404316801	16	VIS CYLINDRIQUE ISO 4762 M16X35 10.9 A3C	ZYLINDERSCHRAUBE	
114	726405601	4	JOINT TORIQUE 14,0X3	O-RING	
115	726410601	2	JOINT TORIQUE 22,2X3	O-RING	
120	932591701	1	STABILISATEURS	ABSTUETZUNG	
121	704313101	2	DOUILLE 50/55X40	BUCHSE	
122	4043207	27	VIS CYLINDRIQUE ISO 4762 M16X70 10.9 A3C	ZYLINDERSCHRAUBE	
123	407801501	1	SOUPAPE DE VENTILATION	ENTLUEFTUNGSVENTIL	
124	710104501	1	BAGUE D'ETANCHEITE DIN 7603 A 22X27X1,5 C	DICHTRING	
125	477510501	1	BOUCHON FILETÉ VSTI M10X1	VERSCHLUSSSCHRAUBE	
127	774322101	1	INDIC.NIVEAU HUILE	OELSCHAUGLAS	
128	779040401	3	BOUCHON D'ETANCHEITE	DICHTSTOPFEN	
129	7361961	2	BOUCHON FILETÉ VSTI M22X1,5	VERSCHLUSSSCHRAUBE	
130	10166258	1	ACCOUPEMENT 1350Nm	KUPPLUNG	
140	932305801	1	MOTEUR ↑ □ 132	MOTOR	
141	4600189	6	VIS HEXAGONALE ISO 4017 M16X50 8.8 A3C	SECHSKANTSCHRAUBE	
142	423911601	6	RONDELLE D'ARRET VS 16	SICHERUNGSSCHEIBE	
145	932605801	1	ATTACHE 10X174X191	LASCHE	
146	4600206	2	VIS HEXAGONALE ISO 4017 M16X60 8.8 A3C	SECHSKANTSCHRAUBE	
147	423911601	2	RONDELLE D'ARRET VS 16	SICHERUNGSSCHEIBE	
150	933422901	1	DISQUE FINALE	ENDSCHEIBE EL	
151	994745701	1	TAMBOUR DE CABLE	LS- TROMMEL	
152	933423001	1	DISQUE FINALE	ENDSCHEIBE UL	
153	932591901	1	TOURILLON	ZAPFEN	



Pos.	Article	Quantité	Description	Bezeichnung	Serie
154	10171603	1	BAGUE D'ARRET DIN 471120	SICHERUNGSRING	
155	4002732	32	VIS CYLINDRIQUE ISO 4762 M16X60 10.9 A3C	ZYLINDERSCHRAUBE	
157	319719401	5	PIÈCE DE SERRAGE	KLEMMSTUECK	
158	4600016	10	VIS HEXAGONALE ISO 4017 M16X45 8.8	SECHSKANTSCHRAUBE	
159	423911601	10	RONDELLE D'ARRET VS 16	SICHERUNGSSCHEIBE	
160	994562001	1	GOUPILLE CYLINDRIQUE 16 M6X 100 C-45	ZYLINDERSTIFT	
161	10027589	1	RONDELLE D'AJUSTEMENT 120X140X1,6	PASSSCHEIBE	
162	421500201	4	RONDELLE 16 300-370HV	SCHEIBE	
170	932250301	1	STABILISATEURS	ABSTUETZUNG	
171	704313101	2	DOUILLE 50/55X40	BUCHSE	
172	710058601	1	JOINT RADIAL DIN 3760 80X100X10 AS NB	RADIALWELLENDICHTRING	
173	746110901	1	COUSSINET DIN 635 22214	LAGER	
174	10171592	1	BAGUE D'ARRET DIN 47170	SICHERUNGSRING	
175	932250401	1	CHAPEAU DE PALIER 22X220/75RD	LAGERDECKEL	
176	4065164	4	VIS HEXAGONALE ISO 4017 M10X25 8.8 A3C	SECHSKANTSCHRAUBE	
177	423911001	4	RONDELLE D'ARRET VS 10	SICHERUNGSSCHEIBE	
179	779020801	1	BOUCHON CONIQUE	KEGELSTOPFEN	
181		5.2l	HUILE A ENGRENAGE	GETRIEBEOEL	
185	931602701	1	ETRIER DE PROTECTION 4X205X827	SCHUTZBUEGEL	
186	4900090	2	VIS HEXAGONALE ISO 4017 M10X16 8.8 A3C	SECHSKANTSCHRAUBE	
187	420001301	2	RONDELLE 10 200HV	SCHEIBE	
191	90020927	1	PLAQUE DE RENDEMENT	LEISTUNGSSCHILD	
192	431500101	4	CLOU R CANNELE ISO 8746 2X3 AL	KERBNAGEL	
193	90020928	1	SIGNE DE PUPITRE	PULTSCHILD	

mit Fett gefüllt  
filled with grease / riempito con grasso  
remplido con grasa / remplido con grasa  
смазанное устройство



68 929 4000 00 001

300786

Pos.	Article	Quantité	Description	Bezeichnung	Serie
1	932616301	1	SUPPORT DE RACCORDEMENT	ANSCHLUSSTRAEGER	
2	761081903	1	BOUCHON D'ETANCHEITE	DICHTSTOPFEN	
6	927601301	1	DISQUE DE RETENUE 100X55X6	HALTESCHEIBE	
7	927639601	3	ROUE PLANÉTAIRE M=4 Z=28	PLANETENRAD	
8	428012201	3	BAGUE D'ARRET DIN 471 60X3	SICHERUNGSRING	
10	932616401	1	BRIDE DE SORTIE	ABTRIEBSFLANSCH	
11	710054601	1	JOINT RADIAL DIN 3760 340X370X15 AS NBR 70	RADIALWELLENDICHTRING	
15	927601701	1	BAGUE DE PALIER	LAGERRING	
16	927514301	38	CAGE DE ROULEMENT	ROLLENKAEFIG	
17	747006101	114	ROULEAU CYLINDRIQUE DIN 5402 14X14	ZYLINDERROLLE	
19	726429901	2	JOINT TORIQUE 330,0X3	O-RING	
20	932616601	1	ROUE A DENTURE INTERNE M=4/3 Z=75/99	INNENRAD	
21	404318101	24	VIS CYLINDRIQUE ISO 4762 M16X110 10.9 A3C	ZYLINDERSCHRAUBE	
25	927640201	1	ROUE SOLAIRE M=4 Z=18	SONNENRAD	
30	933418401	1	PORTE-SATELLITES	PLANETENTRAEGER	
31	933418501	1	ROUE SOLAIRE M=3 Z=15	SONNENRAD	
32	927736701	3	ROUE PLANÉTAIRE M=3 Z=41	PLANETENRAD	
33	400087403	3	BAGUE D'ARRET DIN 471 35X2,5	SICHERUNGSRING	
46	90021634	1	DISQUE BUTEE 6X220/RD	ANLAUFSCHIEBE	
47	927640701	3	RONDELLE ENTRETOISE 35X45X6	DISTANZRING	
50	927640801	1	COUVERCLE	VERSCHLUSSDECKEL	
51	502319101	1	JOINT TORIQUE 300,0X3	O-RING	
52	404211801	8	VIS CYLINDRIQUE ISO 4762 M12X35 8.8 A3C	ZYLINDERSCHRAUBE	
53	423911201	8	RONDELLE D'ARRET VS 12	SICHERUNGSSCHIEBE	
55	932617501	1	STABILISATEURS	ABSTUETZUNG	
56	736028603	1	JOINT TORIQUE 170,0X3	O-RING	

26.2.2013  
300786

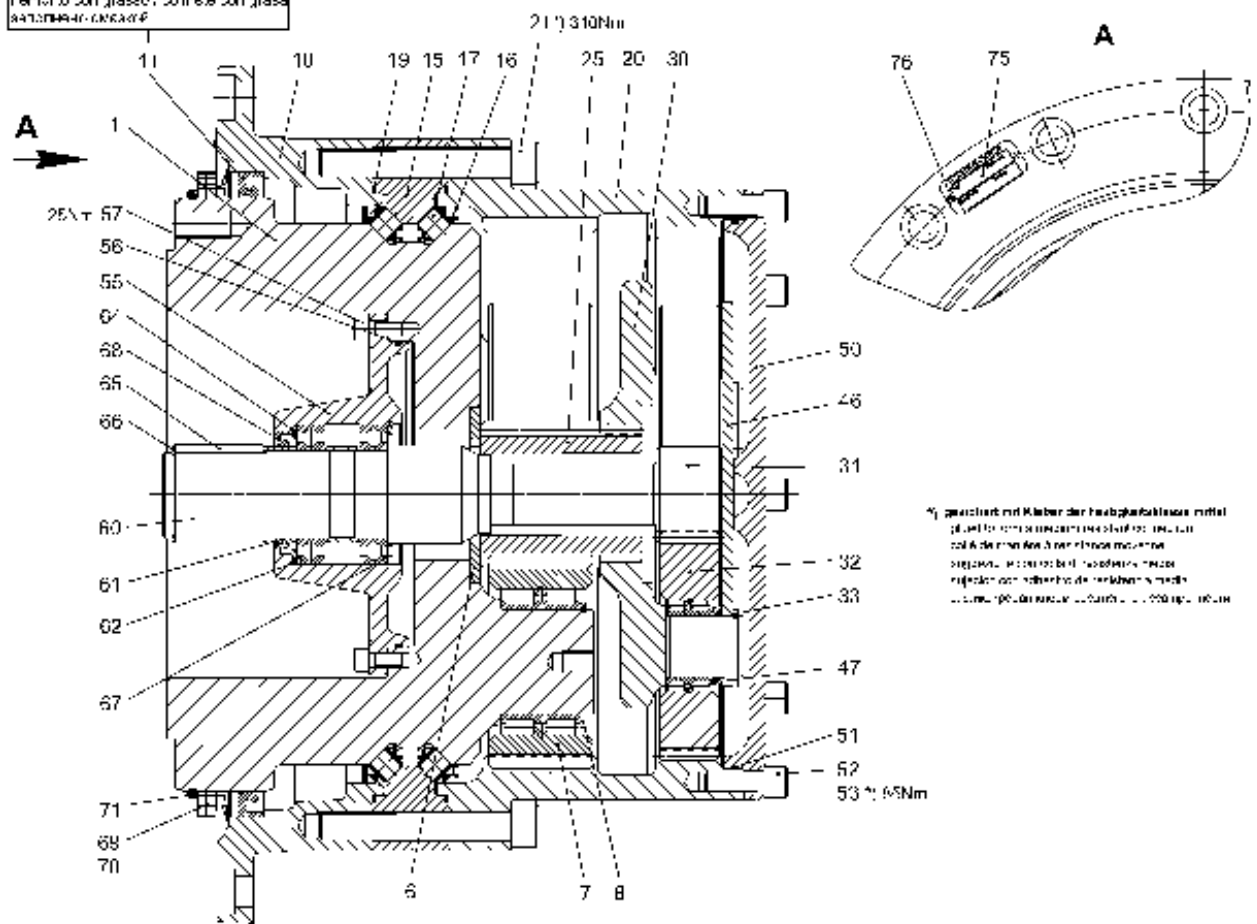
**LIEBHERR**

CATALOGUE  
KATALOG  
RÉDUCTEUR À SATELLITES 2-STUFIG  
PLANETENGETRIEBE 2-STUFIG

□ 130 (1/2)

93 34 183 01

mit Fett gefüllt  
filled with grease / rempli avec graisse  
emlil a puni graisse / punilil a puni graisse  
смазкой наполнен



68 929 4000 00 001

300786

Pos.	Article	Quantité	Description	Bezeichnung	Serie
57	4600079	6	VIS CYLINDRIQUE ISO 4762 M8X20 8.8 A2C	ZYLINDERSCHRAUBE	20060119-
60	932618401	1	ARBRE PRIMAIRE	ANTRIEBSWELLE	
61	10032109	2	BAGUE INTERIEURE	INNENRING	
62	745121001	2	ROULEMENT A BILLES -6010 50X80X16	RILLENKUGELLAGER	
64	422010801	1	RONDELLE APPUI DIN 988 63X80X3	STUETZSCHEIBE	
65	434219901	2	CLAVETTE PARALLELE DIN 6885 B 14X9X50	PASSFEDER	
66	10171585	1	BAGUE D'ARRET DIN 47150	SICHERUNGSRING	20080904-
67	10171630	1	BAGUE D'ARRET DIN 47280	SICHERUNGSRING	20080904-
68	710050001	1	JOINT RADIAL DIN 3760 55X72X10 AS FKM 70	RADIALWELLENDICHTRING	
69	710908701	1	ANNEAU	RING	
70		0.15kg	GRAISSE	FETT	
71	726458401	1	JOINT TORIQUE 300,0X6	O-RING	
75	10165523	1	ETIQUETTE ADHESIVE	KLEBEETIKETT	
76	431500401	2	CLOU R CANNELE ISO 8746 2X6 ST	KERBNAGEL	

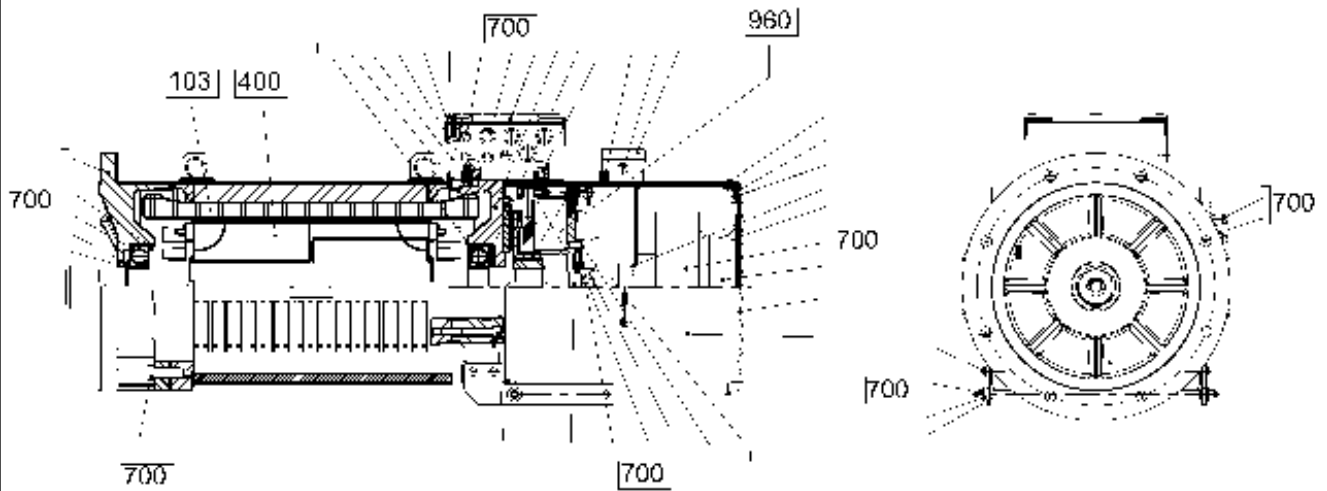
26.2.2013  
300786

**LIEBHERR**

CATALOGUE  
KATALOG  
REDUCTEUR A SATELLITES 2-STUFIG  
PLANETENGETRIEBE 2-STUFIG

□ 131 (2/2)

93 34 183 01



E12.0881X000/150

305723

Pos.	Article	Quantité	Description	Bezeichnung	Serie
103	975912601	1	STATOR 4POL.PL=340	STATOR	
400	932412301	1	ROTOR 4POL.PL=350	ROTOR	
			↑ □ 133		
700	932412401	1	PIECES DE MONTAGE	MONTAGETEILE	
			↑ □ 134		
960	10168400	1	FREIN	BREMSE	20060517-
			↑ □ 137		

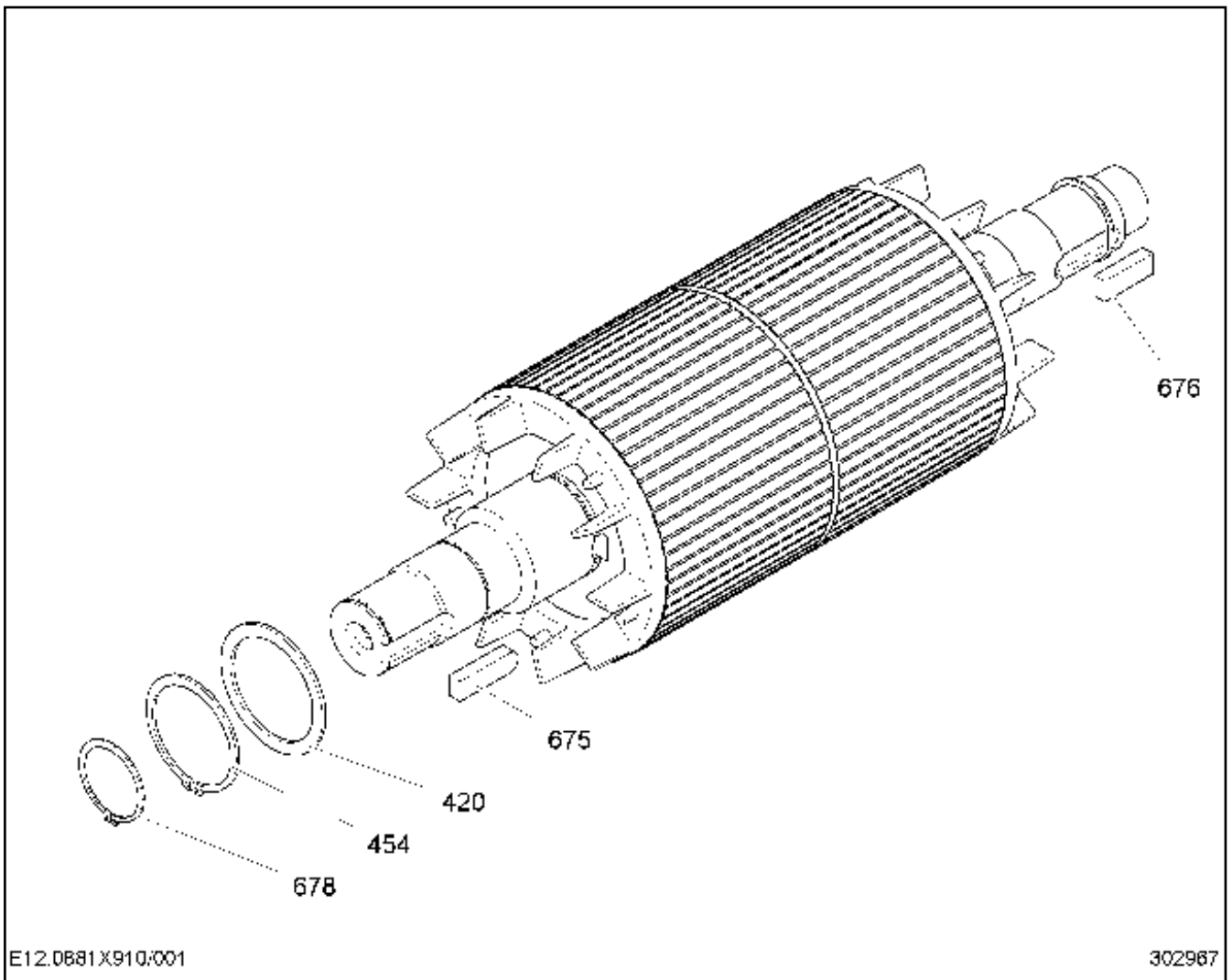
26.2.2013  
305723

**LIEBHERR**

CATALOGUE  
KATALOG  
MOTEUR  
MOTOR

□ 132

93 23 058 01



E12.0681X910:001

302967

Pos.	Article	Quantité	Description	Bezeichnung	Serie
420	422011001	2	RONDELLE APPUI DIN 988 85X105X3,5	STUETZSCHEIBE	
454	10171597	2	BAGUE D'ARRET DIN 47185	SICHERUNGSRING	20080904-
675	10021262	1	CLAVETTE PARALLELE DIN 6885 AB 18X11X60 4	PASSFEDER	
676	10021264	1	CLAVETTE PARALLELE DIN 6885 B 18X11X50 42	PASSFEDER	
678	10171588	2	BAGUE D'ARRET DIN 47160	SICHERUNGSRING	20080904-

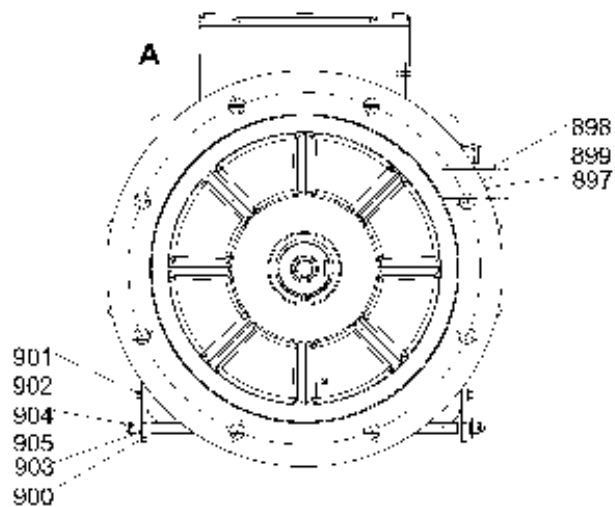
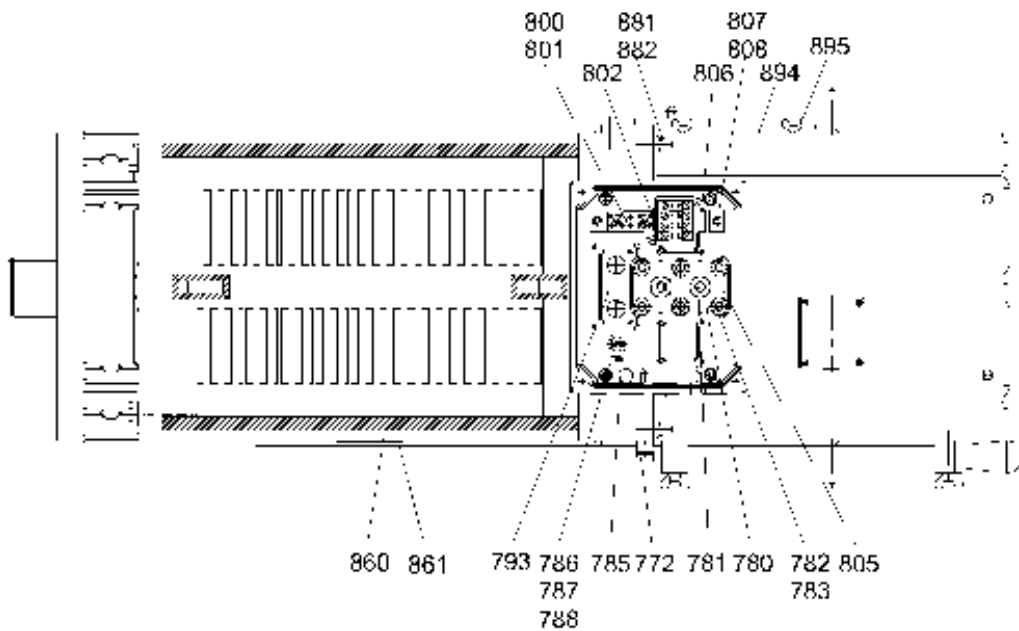
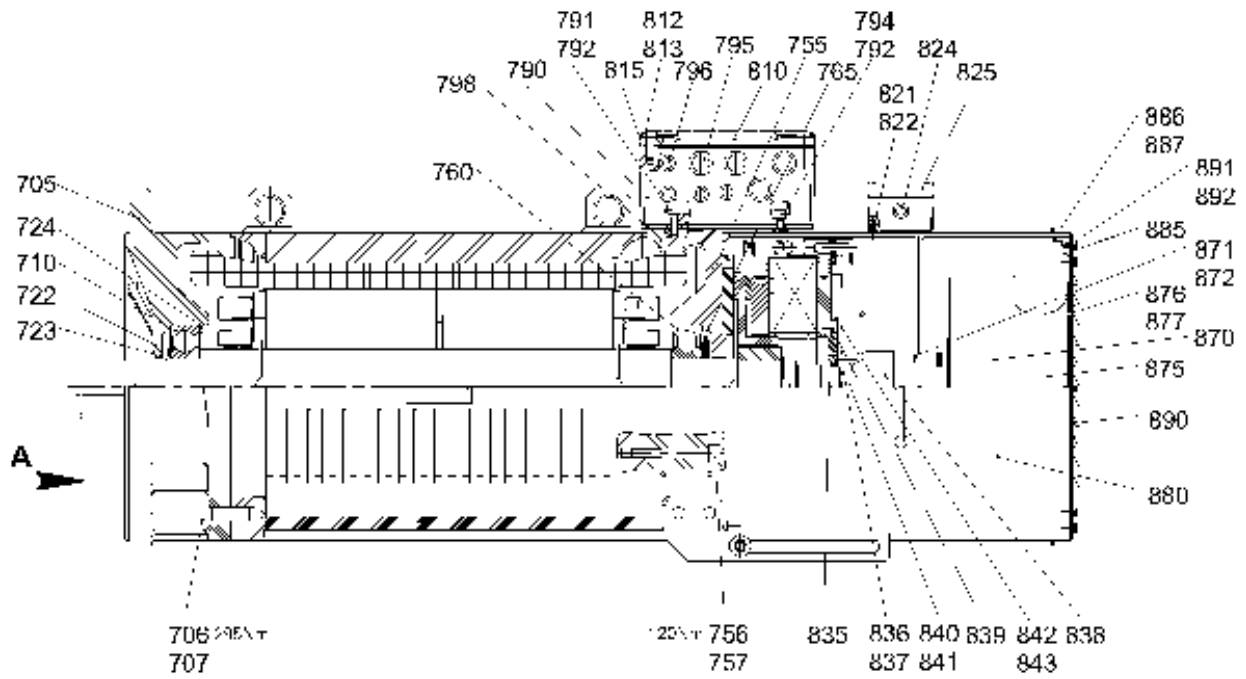
26.2.2013  
302967

**LIEBHERR**

CATALOGUE  
KATALOG  
ROTOR 4POL.PL=350  
ROTOR 4POL.PL=350

133

93 24 123 01



300318

26.2.2013  
300318

**LIEBHERR**

CATALOGUE  
KATALOG  
PIECES DE MONTAGE  
MONTAGETEILE

□ 134 (1/3)

93 24 124 01



Pos.	Article	Quantité	Description	Bezeichnung	Serie
705	932412701	1	FLASQUE-BRIDE	FLANSCHLAGERSCHILD	
706	4600147	4	VIS HEXAGONALE ISO 4017 M16X50 10.9 A3C	SECHSKANTSCHRAUBE	20050721-
707	423911601	4	RONDELLE D'ARRET VS 16	SICHERUNGSSCHEIBE	
710	745175001	1	COUSSINET DIN 625 6313 2Z-C3	LAGER	
722	422013301	1	RONDELLE APPUI DIN 988 65X85X3,5	STUETZSCHEIBE	
723	10171589	1	BAGUE D'ARRET DIN 47165	SICHERUNGSRING	20080904-
724	428104101	1	BAGUE D'ARRET DIN 472 140X4	SICHERUNGSRING	
755	932413001	1	FLASQUE DE PALIER	LAGERSCHILD	
756	4600169	4	VIS CYLINDRIQUE ISO 4762 M12X90 10.9 A3C	ZYLINDERSCHRAUBE	20060119-
757	423911201	4	RONDELLE D'ARRET VS 12	SICHERUNGSSCHEIBE	
760	745175001	1	COUSSINET DIN 625 6313 2Z-C3	LAGER	
765	720805101	6	RESSORT BELLEVILLE DIN 2093 139X90,5X1,25	TELLERFEDER	
772	602440101	1	RACCORD DE CÂBLE M16X1,5 4,5-10mm	KABELVERSCHRAUBUNG	20030314-
780	623000901	1	PLANCHE À BORNES 6BO.M10	KLEMMBRETT	
781	4042002	2	VIS CYLINDRIQUE ISO 4762 M6X20 8.8 A2C	ZYLINDERSCHRAUBE	20060119-
782	420050701	18	RONDELLE 10	SCHEIBE	
783	411550801	12	ÉCROU ISO 4032 M10 MS	MUTTER	
785	625001201	1	SIGNE DE TERRE M8	ERDUNGSZEICHEN	
786	420050601	2	RONDELLE 8	SCHEIBE	
787	406831401	1	GOUJON FILETÉ DIN 939 M8X55 8.8	STIFTSCHRAUBE	
788	411550701	2	ÉCROU ISO 4032 M8 MS	MUTTER	
790	932413201	1	PARTIE INFERIEURE DE LA BOITE	KLEMMKASTENUNTERTEIL	
791	4600175	2	VIS CYLINDRIQUE ISO 4762 M8X25 8.8 A2C	ZYLINDERSCHRAUBE	20060119-
792	423910801	4	RONDELLE D'ARRET 8,4/13X1,7 VS 8	SICHERUNGSSCHEIBE	
793	975938201	1	GARNITURE 3X55X100	DICHTUNG	
794	4901176	2	VIS CYLINDRIQUE ISO 4762 M8x12 8.8 A2C	ZYLINDERSCHRAUBE	20060119-
795	779028101	4	BOUCHON CONIQUE	TELLERSTOPFEN	
796	779028401	4	BOUCHON CONIQUE	TELLERSTOPFEN	20030327-
798	932412801	1	PLAQUE DE MONTAGE 4X195X235	ANBAUPLATTE	
800	10169965	1	LISTEAU DE SERRAGE	KLEMMLEISTE	20070416-
801	408400801	2	VIS A TETE PLATE ISO 7045 M3X20 4.8 H A2C	FLACHKOPFSCHRAUBE	20070416-
802	969706901	2	CABLE D'ALIMENTATION	ANSCHLUSSKABEL	20060710-
805	623101001	3	LISTEAU DE SERRAGE	KLEMMBRETTVERBINDER	
806	975912501	1	PORTE-BORNES 2X25X254	KLEMMHALTER	20060426-
807	4600050	2	VIS CYLINDRIQUE ISO 4762 M6X10 8.8 A2C	ZYLINDERSCHRAUBE	20060119-
808	423910601	2	RONDELLE D'ARRET VS 6	SICHERUNGSSCHEIBE	
810	975911801	1	PARTIE SUPERIEURE DE LA BOITE	KLEMMKASTENOBERTTEIL	
812	4900128	4	VIS HEXAGONALE ISO 4017 M8X25 8.8 A2C	SECHSKANTSCHRAUBE	20050721-
813	423910801	4	RONDELLE D'ARRET 8,4/13X1,7 VS 8	SICHERUNGSSCHEIBE	
815	975911901	1	GARNITURE	DICHTUNG	
821	4600337	2	VIS CYLINDRIQUE ISO 4762 M4X16 8.8 A2C	ZYLINDERSCHRAUBE	20060119-
822	423910401	2	RONDELLE D'ARRET VS 4	SICHERUNGSSCHEIBE	20030314-
824	779028401	1	BOUCHON CONIQUE	TELLERSTOPFEN	20030314-
825	939401501	1	BOITE DE BORNES	KLEMMKASTEN	
835	939371101	1	BRIDE D'ACCOUPLLEMENT	KUPPLUNGSFLANSCH	
836	4000899	2	VIS CYLINDRIQUE ISO 4762 M5X30 8.8 A2C	ZYLINDERSCHRAUBE	20060119-
837	423910501	2	RONDELLE D'ARRET VS 5	SICHERUNGSSCHEIBE	20030115-
838	10021254	1	CAPTEUR ROTATIF	DREHGEBER	
839	939356901	1	ANNEAU 12X165/40RD	RING	
840	4000996	2	VIS CYLINDRIQUE ISO 4762 M4X10 8.8 A2C	ZYLINDERSCHRAUBE	20060119-
841	423910401	2	RONDELLE D'ARRET VS 4	SICHERUNGSSCHEIBE	20030918-
842	4065166	4	VIS HEXAGONALE ISO 4017 M10X20 8.8	SECHSKANTSCHRAUBE	20050721-
843	423911001	4	RONDELLE D'ARRET VS 10	SICHERUNGSSCHEIBE	
870	626021501	1	VENTILATEUR SEPARÉ	FREMDLUEFTER	
871	4900605	4	VIS HEXAGONALE ISO 4017 M6X12 8.8 A2C	SECHSKANTSCHRAUBE	20050721-
872	423910601	4	RONDELLE D'ARRET VS 6	SICHERUNGSSCHEIBE	
875	629899701	1	BUSE SVT PLAN LFR	EINLAUFDUESE	
876	4065060	4	VIS HEXAGONALE ISO 4017 M5X10 8.8	SECHSKANTSCHRAUBE	20050721-
877	423910501	4	RONDELLE D'ARRET VS 5	SICHERUNGSSCHEIBE	
880	932413601	1	CAPOT DE VENTILATEUR	LUEFTERHAUBE	

26.2.2013

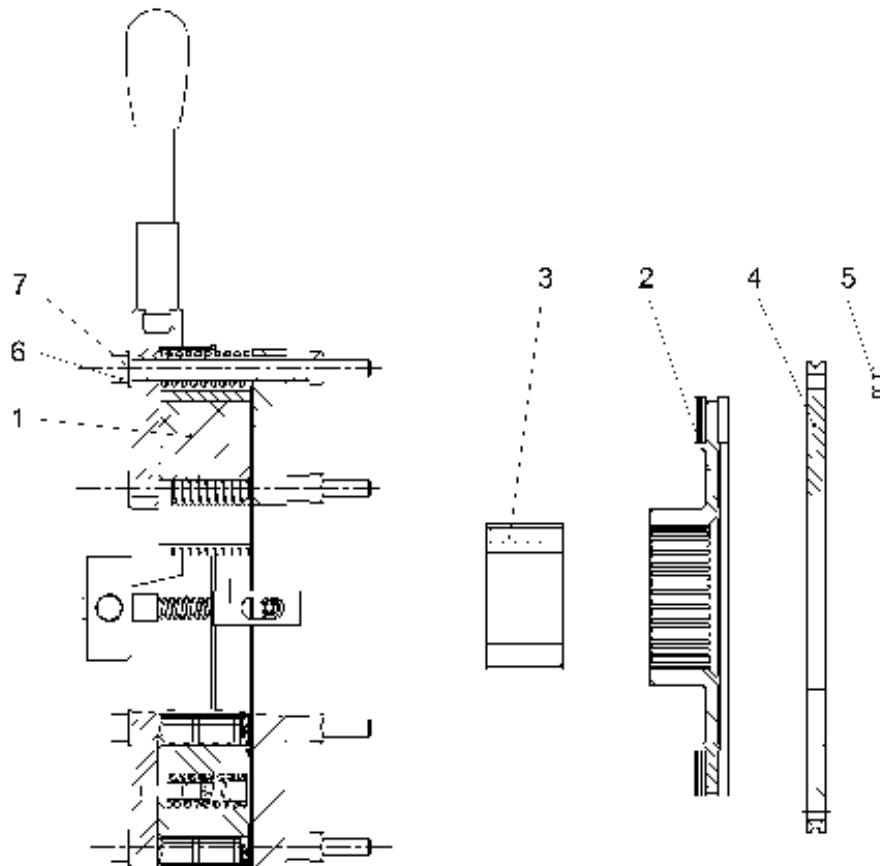
CATALOGUE  
KATALOG  
PIECES DE MONTAGE  
MONTAGETEILE

 135 (2/3)



93 24 124 01

Pos.	Article	Quantité	Description	Bezeichnung	Serie
881	10025581	4	GOUJON FILETÉ DIN 939 M8X16 8.8	STIFTSCHRAUBE	20030314-
882	411541101	4	ÉCROU M8	MUTTER	20030428-
885	932619701	1	DEFLECTEUR D'AIR	LUFTLEITBLECH	20030314-
886	4900605	4	VIS HEXAGONALE ISO 4017 M6X12 8.8 A2C	SECHSKANTSCHRAUBE	20050721-
887	420000901	4	RONDELLE 6 200HV	SCHEIBE	
890	932619801	1	CAPOT DE VENTILATEUR 2X348X348	LUEFTERDECKEL	20030314-
891	4065060	8	VIS HEXAGONALE ISO 4017 M5X10 8.8	SECHSKANTSCHRAUBE	20050721-
892	423910501	8	RONDELLE D'ARRET VS 5	SICHERUNGSSCHEIBE	
894	932413501	1	COUVERCLE 2X135X175	FENSTERABDECKUNG	
895	10030045	4	VIS A OREILLES DIN 316 M5X10 GT A2K	FLUEGELSCHRAUBE	20030428-
897	602078701	2	COLLIER	SHELLE	20030428-
898	400905501	4	VIS A OREILLES DIN 316 M6X50 GT A2K	FLUEGELSCHRAUBE	20030428-
899	421800701	4	RONDELLE 6 200HV	SCHEIBE	20030428-
900	932620001	2	ATTACHE 6X70X255	LASCHE	20030314-
901	4900089	4	VIS HEXAGONALE ISO 4017 M8X20 8.8 A2C	SECHSKANTSCHRAUBE	20050721-
902	423910801	4	RONDELLE D'ARRET 8,4/13X1,7 VS 8	SICHERUNGSSCHEIBE	20030314-
903	932619901	2	DOUILLE 10,5X14X14	HUELSE	20030314-
904	421800901	2	RONDELLE ISO 7093 A 8 ST	SCHEIBE	20030314-
905	412000401	2	ÉCROU DIN 986 M8 8	MUTTER	20030314-



301502

Pos.	Article	Quantité	Description	Bezeichnung	Serie
1	10168854	1	ELEMENT MAGNETIQUE ↑ □ 138	MAGNETTEIL	
2	10042018	1	ROTOR	ROTOR	
3	10039896	1	MOYEU BO.60H7	NABE	
4	502894501	1	BRIDE	FLANSCH	
5	411504701	6	ECROU H M10	SECHSKANTMUTTER	
6	4043014	6	VIS CYLINDRIQUE ISO 4762 M10X140 10.9 A3C	ZYLINDERSCHRAUBE	
7	420001301	6	RONDELLE 10 200HV	SCHEIBE	

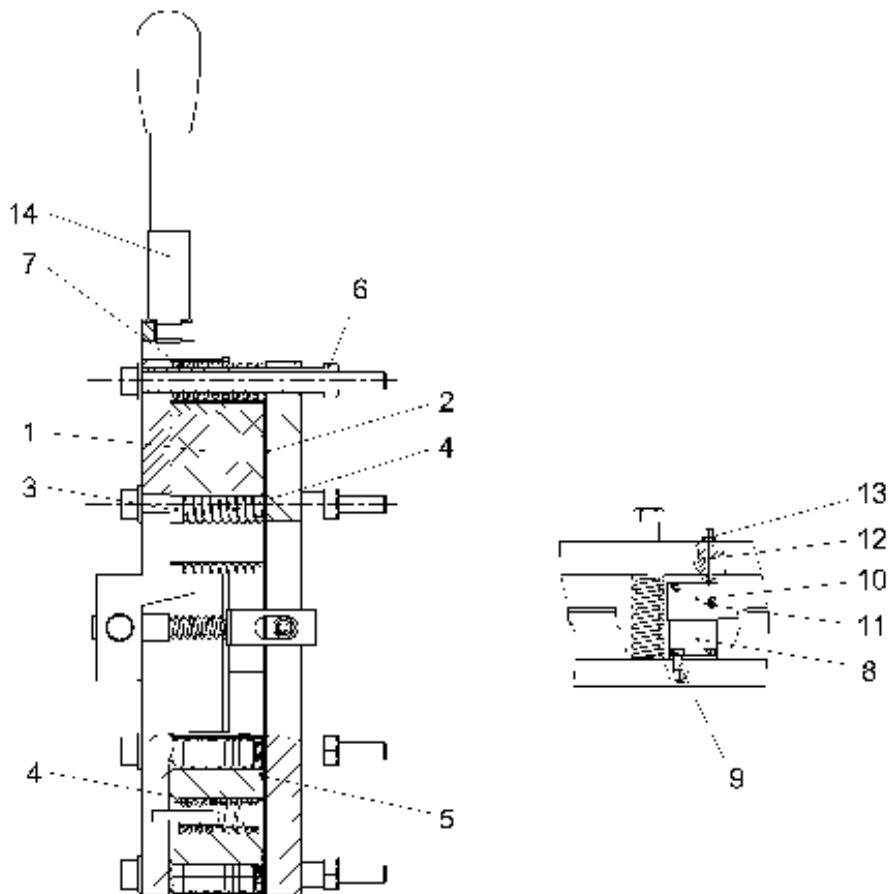
26.2.2013  
301502

**LIEBHERR**

CATALOGUE  
KATALOG  
FREIN  
BREMSE

□ 137

10 16 840 0



300074

Pos.	Article	Quantité	Description	Bezeichnung	Serie
1	10168852	1	ELEMENT MAGNETIQUE	MAGNETTEIL	
2	10039925	1	DISQUE D'ANCRAGE	ANKERSCHEIBE	
3	10039924	6	AXE DE GUIDAGE	FUEHRUNGSBOLZEN	
4	10039923	6	RESSORT DE OU À PRESSION	DRUCKFEDER	
5	726421408	3	JOINT TORIQUE 40X2,5	O-RING	
6	10039922	6	DOUILLE	HUELSE	
7	10039915	6	RESSORT DE OU À PRESSION	DRUCKFEDER	
8	10039912	1	EQUERRE	WINKEL	
9	404200201	2	VIS CYLINDRIQUE ISO 4762 M4X8 8.8 A2C	ZYLINDERSCHRAUBE	
10	10039910	1	COMMUTATEUR MINIATURE 250V 5A 1W IP65	MIKROSCHALTER	
11	408400701	2	VIS A TETE PLATE ISO 7045 M3X16 4.8 H A2C	FLACHKOPFSCHRAUBE	
12	10039897	1	VIS M4X30	SCHRAUBE	
13	411509501	1	ÉCROU ISO 4032 M4 6	MUTTER	
14	10166363	1	VENTILATION	HANDLUEFTUNG	

↑  139

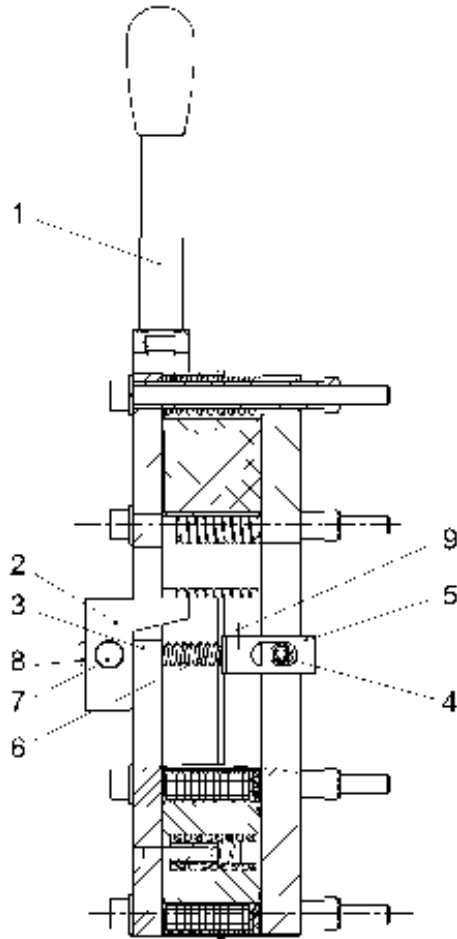
26.2.2013  
300074

**LIEBHERR**

CATALOGUE  
KATALOG  
ELEMENT MAGNETIQUE  
MAGNETTEIL

138

10 16 885 4



300075

Pos.	Article	Quantité	Description	Bezeichnung	Serie
1	10039895	1	LEVIER	HEBEL	
2	10166361	1	ARCHET DE DESSERRAGE A MAIN	HANDLUEFTBUEGEL	
3	10166357	2	BOULON À OEILLET	AUGENSCHRAUBE	
4	10168853	2	GOUPILLE MECANINDUS 12	SCHWERSPANNSTIFT	20060517-
5	10166359	2	ATTACHE	LASCHE	
6	10166358	2	RESSORT DE OU À PRESSION 2,0X10,3X44	DRUCKFEDER	
7	10166360	2	AXE	BOLZEN	
8	4600179	2	VIS CYLINDRIQUE ISO 4762 M8X80 8.8 A2C	ZYLINDERSCHRAUBE	
9	10166367	2	VIS SANS TÊTE DIN 916 M4X5 45H	GEWINDESTIFT	

26.2.2013  
300075

**LIEBHERR**

CATALOGUE  
KATALOG  
VENTILATION  
HANDLUEFTUNG

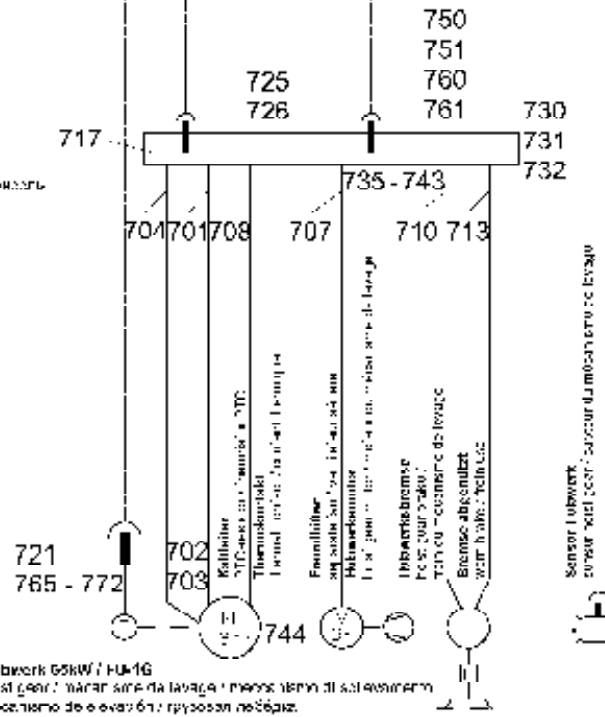
139

10 16 636 3

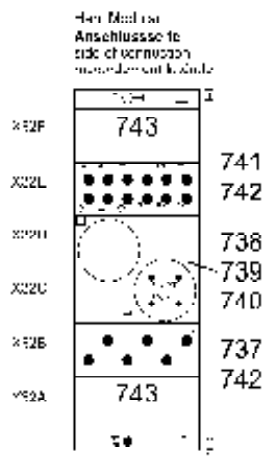
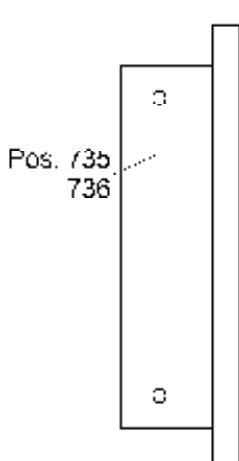
S1 / S2

Elektroninstallation Hubwerk  
 Electric installation hub gear  
 Installation électrique : mécanisme de levage  
 instalación eléctrica: mecanismo de elevación  
 механизм установки электрооборудования

Elektroninstallation Gegenausleger  
 Electric installation counter-jib  
 Installation électrique : contre-fleche  
 instalación eléctrica: contrabrazo  
 электронная установка противопалки



Hubwerk 65kW / HU-1G  
 Electric gear / mécanisme de levage / meccanismo di sollevamento  
 mecanismo de elevación / приспособление

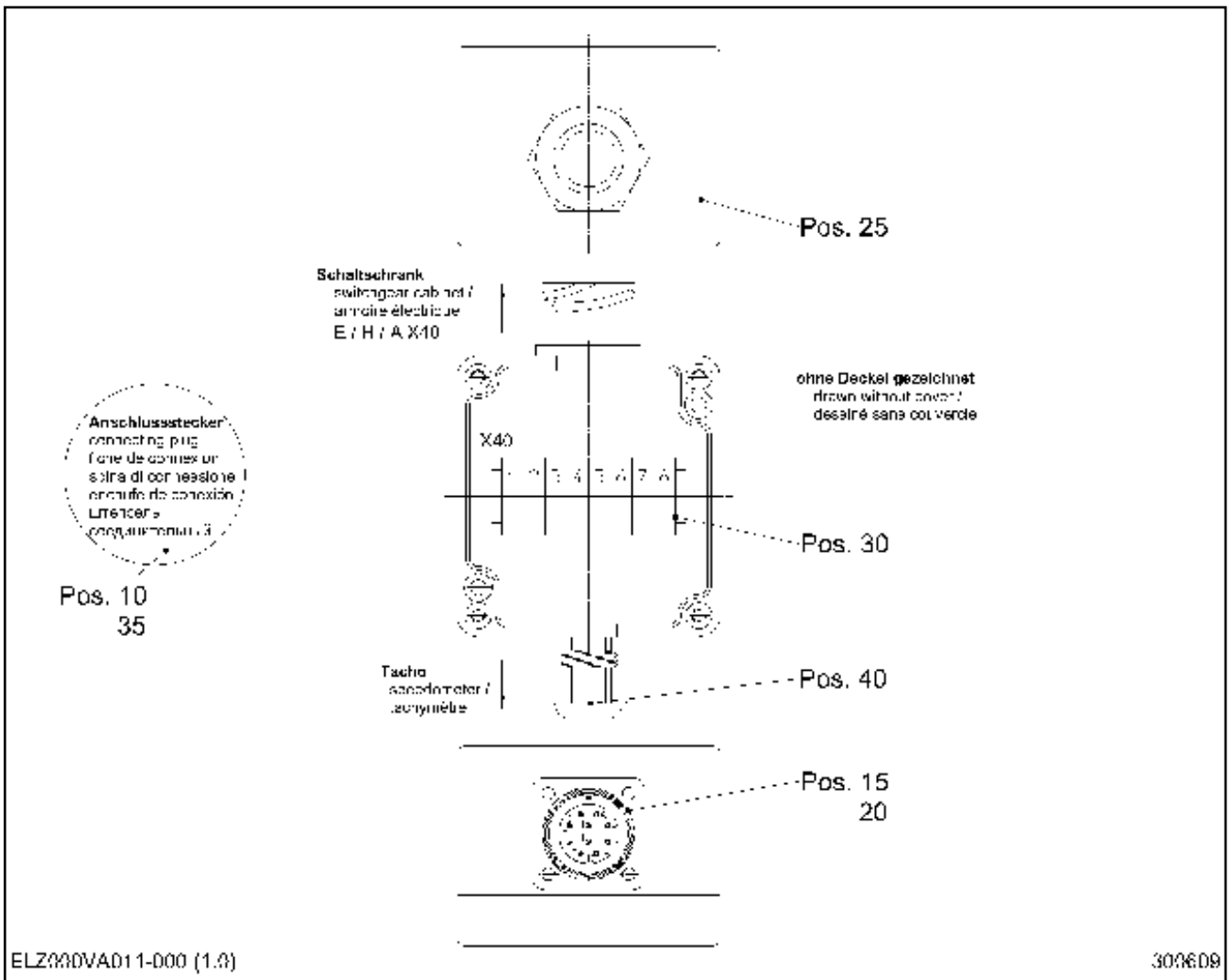


Sluiter interrupteur contact пр. контакт contacto de circuito	Hubwerk hub gear mécanisme de levage	
Pos. 707	PE	Frame: filter separate fan / couvercle séparé / carenabrazo separado
Pos. 710	PE	Brake brake / frein Hubwerk hub gear mécanisme de levage
Pos. 713	PE	Bremse abgenutzt brake / frein / carenabrazo
Pos. 708	K	Thermal switch thermal switch / contact thermique Motoro selutz thermal switch / motoro / mecanismo de elevación
Pos. 701	Motor Hubwerk hub gear motor mécanisme de levage	
Pos. 704	Motor Hubwerk hub gear motor mécanisme de levage	

C064.800-721.000

303012

Pos.	Article	Quantité	Description	Bezeichnung	Serie
701	600151001	1.5m	CONDUITE	LEITUNG	
702	602208208	3	COSSE DE CÂBLE 10-50	KABELSCHUH	20071019-
703	602700401	4	DOUILLE EN CAOITCHOUC	GUMMITUELLE	20060727-
704	600151201	0.5m	CONDUITE	LEITUNG	
705	602508101	4	ÉCROU M24	MUTTER	
707	600352201	1.5m	CONDUITE 4G 1,5mm <sup>2</sup>	LEITUNG	20110202-
708	600144001	1m	CONDUITE	LEITUNG	
710	600144001	1m	CONDUITE	LEITUNG	
713	600144001	1m	CONDUITE	LEITUNG	
717	10167874	1	FICHE	STECKER	20060727-
721	932737601	1	DISTRIBUTEUR ↑ □142	VERTEILER	
725	602440101	2	RACCORD DE CÂBLE M16X1,5 4,5-10mm	KABELVERSCHRAUBUNG	20060727-
726	602514101	3	BOUCHON-CACHE	BLINDSTOPFEN	20060727-
730	969136401	1	ÉLÉMENT INTERMÉDIAIRE	ZWISCHENSTUECK	
731	975911901	2	GARNITURE	DICHTUNG	
732	10097592	4	VIS CYLINDRIQUE ISO 4762 M8x220 8.8 A2C	ZYLINDERSCHRAUBE	
735	605600401	1	EMBASE	ANBAUGEHAEUSE	20060727-
736	10219422	1	CADRE A CHARNIERE	GELENKRAHMEN	20060727-
737	260407802	1	PRISE MALE	STIFTEINSATZ	20060727-
738	10167871	1	CONTACT DE CHEVILLE QUINTAX 4-POL 10A 50	STIFTKONTAKT	20060727-
739	605665401	4	CONTACT DE CHEVILLE 0,75mm <sup>2</sup>	STIFTKONTAKT	20060727-
740	605664101	1	PRISE MALE HAN QUINTAX 4-POLX2+SM 10A 5	STIFTEINSATZ	20060727-
741	605664501	1	PRISE MALE HAN MODUL 12-POL 5A 50V	STIFTEINSATZ	20090327-
742	605610208	6	CONTACT À SERTIR 1,6mm 1,5mm <sup>2</sup> 10A	CRIMPKONTAKT	20060727-
743	10167944	2	RECOUVREMENT BORGNE	BLINDABDECKUNG	
744	637005601	3	BROCHE BLANCHE 2,5mm 1,5mm <sup>2</sup> 16A	KONTAKTSTIFT	20060727-
750	710105201	4	BAGUE D'ETANCHEITE DIN 7603 A 24X29 CU	DICHTRING	20060727-
751	4098850	4	OBTURATEUR ROV 16S M24X1,5	ROHRVERSCHLUSS	20060727-
752	605610208	9	CONTACT À SERTIR 1,6mm 1,5mm <sup>2</sup> 10A	CRIMPKONTAKT	
760	600147201	0.5m	CONDUITE	LEITUNG	
761	6201581	1	COSSE DE CÂBLE 3-2,5	KABELSCHUH	20061215-
765	4000487	4	VIS A TETE PLATE ISO 7045 M4X12 4.8 H A2C	FLACHKOPFSCHRAUBE	20090921-
766	423910401	4	RONDELLE D'ARRET VS 4	SICHERUNGSSCHEIBE	20060727-
767	4000996	4	VIS CYLINDRIQUE ISO 4762 M4X10 8.8 A2C	ZYLINDERSCHRAUBE	20060727-
770	404200201	4	VIS CYLINDRIQUE ISO 4762 M4X8 8.8 A2C	ZYLINDERSCHRAUBE	20060727-
771	423910601	4	RONDELLE D'ARRET VS 6	SICHERUNGSSCHEIBE	20060727-
772	411541001	4	ÉCROU M6 8	MUTTER	20060727-



Pos.	Article	Quantité	Description	Bezeichnung	Serie
10	10027644	1	PRISE FEMELLE	KUPPLUNGSDOSE	
15	10027645	1	PRISE ENCASTREE	EINBAUSTECKER	
20	605650401	1	GARNITURE	DICHTUNG	
25	939401501	1	BOITE DE BORNES	KLEMMKASTEN	
30	636125801	8	BORNE	KLEMME	20090327-
35	603005301	2	PIECE FACONNEE	FORMTEIL	
40	10045155	1	RACCORD DE CÂBLE	KABELVERSCHRAUBUNG	20110428-



1005-0227A (2.0)

308529

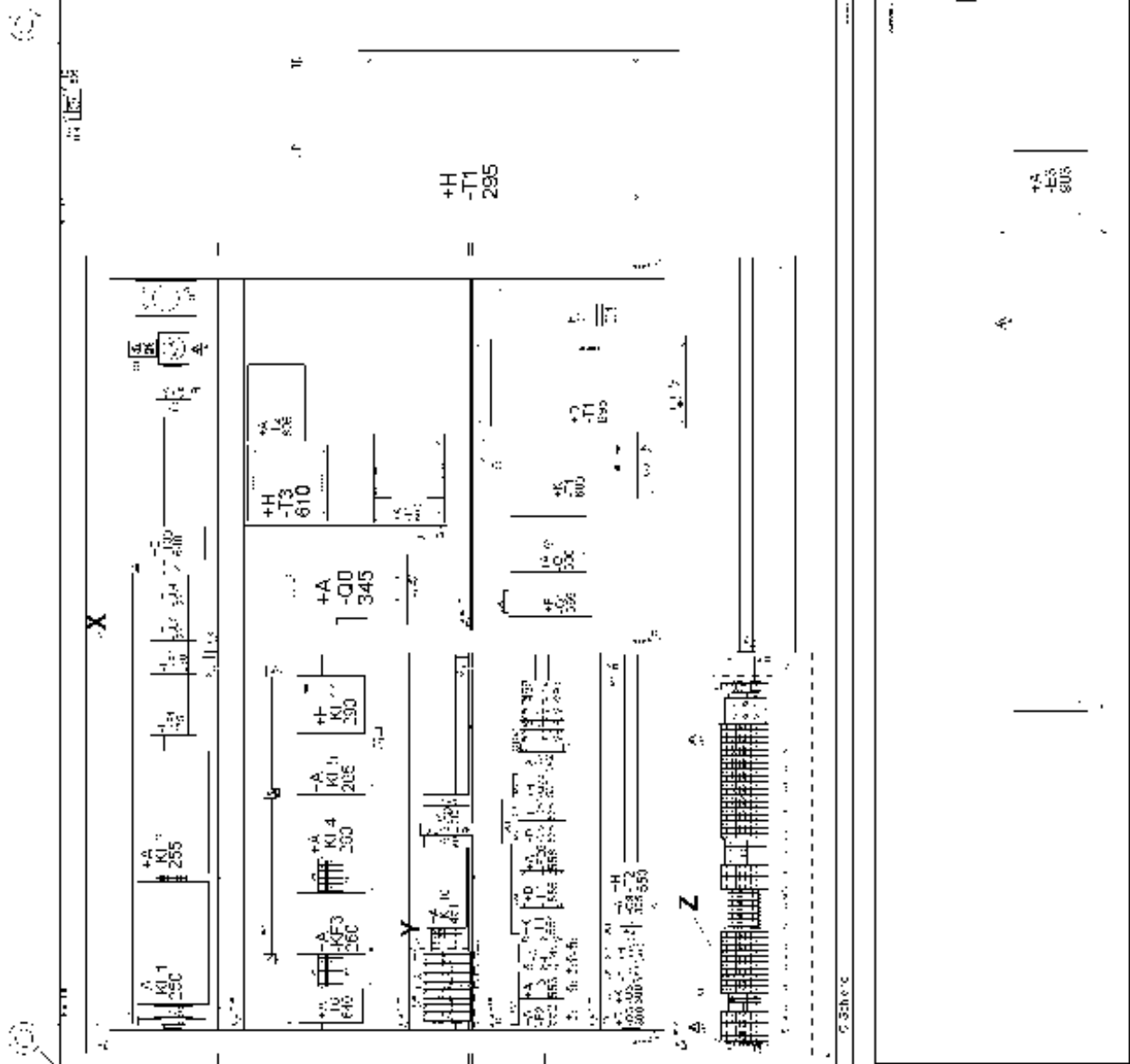
26.2.2013  
308529

**LIEBHERR**

CATALOGUE  
KATALOG  
ARMOIRE ELECTRIQUE 400/440V50-60HZ  
SCHALTSCHRANK 400/440V50-60HZ

143 (1/6)

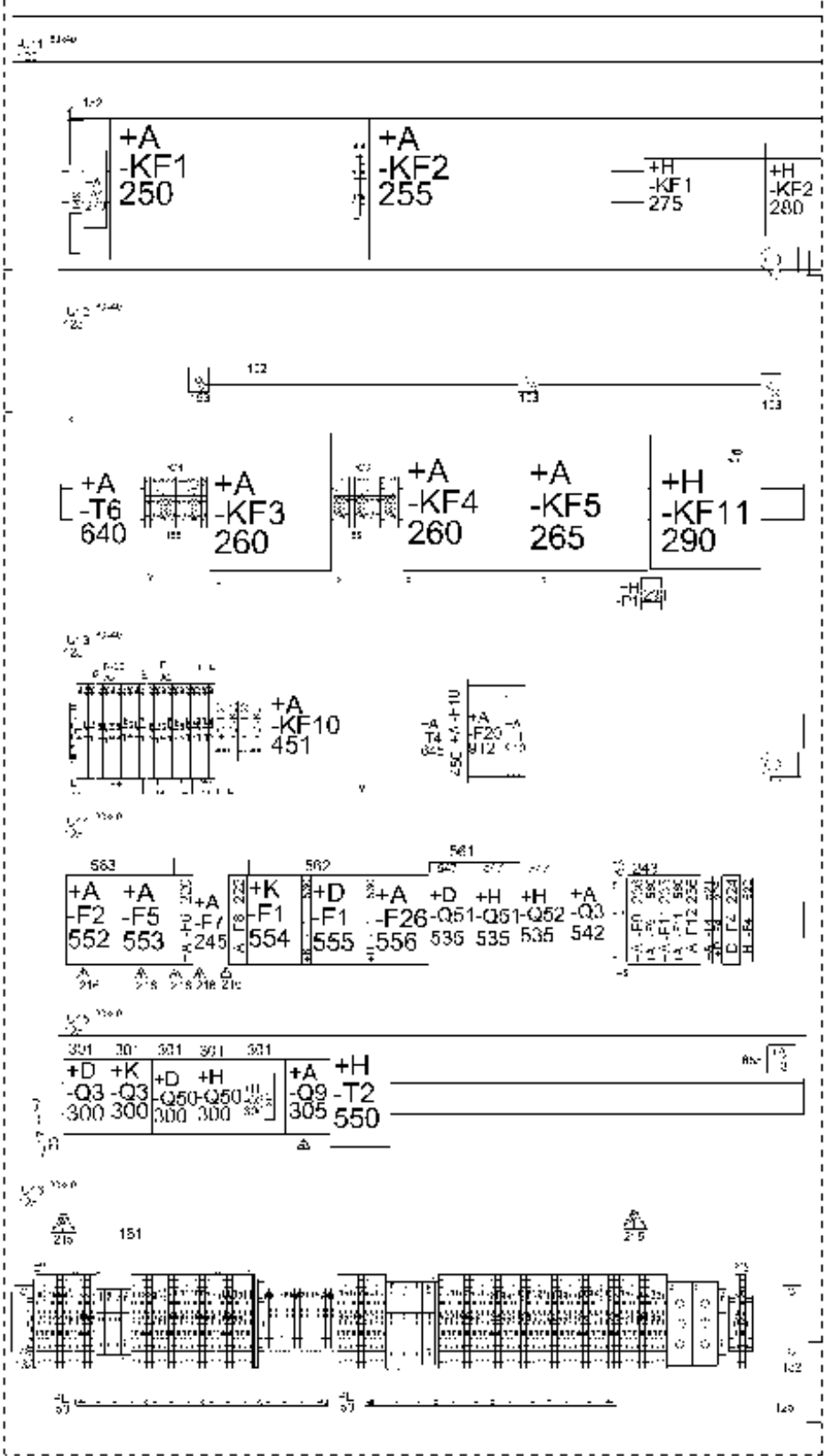
90 00 446 9



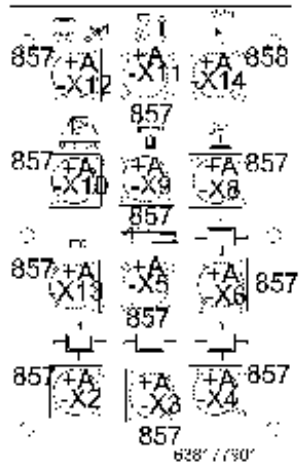
AUSCH VON NINEN  
Grafisch - in techn.  
V. der Ebene.  
V. der Ebene.  
V. der Ebene.  
V. der Ebene.  
V. der Ebene.

\* nicht serienmäßig  
not standard  
hors série  
non di serie  
no estándar  
не серийно

X



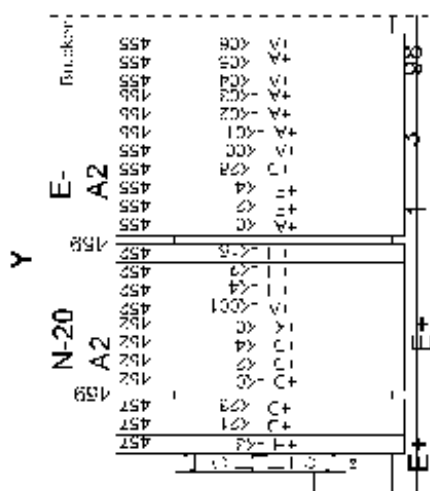
W



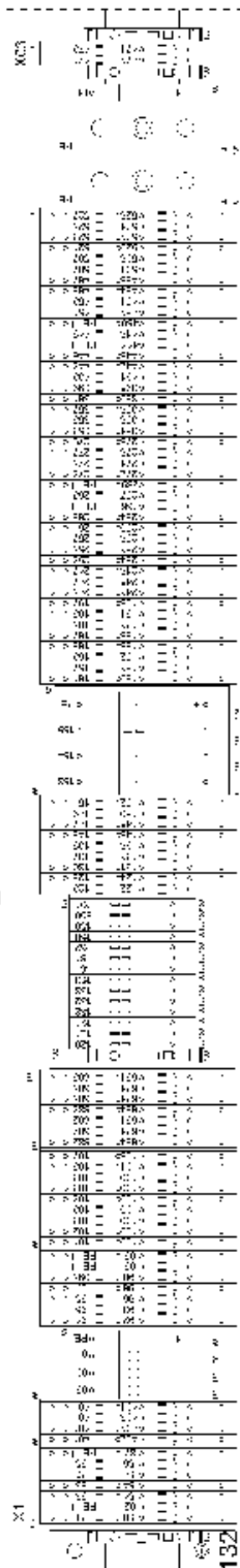
\* nicht serienmäßig  
 no. standard  
 hors série  
 non di serie  
 no estándar  
 не серийно

1005-02278 (2.0)

308530-



\* nicht serienmäßig  
 not standard  
 hors série  
 non di serie  
 no estándar  
 не стандартно



1005-02278 (2.0)

308531

26.2.2013  
 308531

**LIEBHERR**

CATALOGUE  
 KATALOG  
 ARMOIRE ELECTRIQUE 400/440V50-60HZ  
 SCHALTSCHRANK 400/440V50-60HZ

145 (3/6)

90 00 446 9

Pos.	Article	Quantité	Description	Bezeichnung	Serie
100	968956701	1	ARMOIRE VIDE	LEERSCHRANK	
101	90017696	1	PLAQUE DES PRISES DE COURANT 2X165X360	STECKDOSENPLATTE	
102	970447701	1	GARNITURE	DICHTUNG	
105	262112601	1m	JOINT PROFILÉ EN CAOUTCHOUC	GUMMIKLEMMPROFIL	
106	10170960	1	BOUCHON FILTE	VERSCHLUSSSTOPFEN	
107	10170963	1	BOUCHON FILTE	VERSCHLUSSSTOPFEN	
108	933089701	1	ATTACHE	HALTERUNG	
110	969045101	1	RAIL DE FIXATION DES CÂBLES	KABELBEFESTIGUNGSSCHIEN	
111	4600051	3	VIS CYLINDRIQUE ISO 4762 M8X16 8.8 A2C	ZYLINDERSCHRAUBE	
112	10166472	1	POCHE DE CONDITIONNEMENT	AUFBEWAHRUNGSTASCHE	
113	638041601	3	SIGNE DE PROTECTION 16mm DURCHM.	SCHUTZZEICHEN	
114	4900188	3	VIS HEXAGONALE ISO 4017 M8X16 8.8 A2C	SECHSKANTSCHRAUBE	
115	90004501	1	PLAQUE D'IDENTIFICATION	TYPENSCHILD	
117	939268801	1	EQUERRE 4X67X320	WINKEL	
118	932866001	1	TÔLE DE FIN DE COURSE 2X65X68	ENDSCHALTERBLECH	
119	411541001	4	ÉCROU M6 8	MUTTER	
120	773195314	1	PLAQUE ELEKTRISCHE SPANNUNG 100mmX100	SCHILD	
121	638039501	2	SIGNAL DE DANGER	WARNSCHILD	
125	969030101	2	PLAQUE DE MONTAGE 3X902X1428	MONTAGEPLATTE	
126	260020302	1m	CANIVEAU DE CABLAGE	VERDRAHTUNGSKANAL	
127	260020702	0.16m	CANIVEAU DE CABLAGE	VERDRAHTUNGSKANAL	
128	638109101	7m	CANIVEAU DE CABLAGE 80X40	VERDRAHTUNGSKANAL	
130	263054902	5m	RÉGLETTTE SUPPORT	TRAGSCHIENE	
132	10167564	2	ETRIER INCLINE	SCHRAEGBUEGEL	
145	10170644	1	BORNE DE SEPARATION 1-6 mm <sup>2</sup>	ERDLEITER-TRENNKLEMME	
149	10167565	2Jeu	ATTACHE DE RAIL	SCHIENENHALTER	
150	636300201	3	RAIL	SCHIENE	
151	10002203	30	ETRIER DE SERRAGE	KLEMMBUEGEL	
152	638165501	2	BARRE OMNIBUS	SAMMELSCHIENE	
153	638165601	3	BLOC D'APPUI	AUFLAGEBOCK	
155	10173326	2	LISTEAU DE SERRAGE	KLEMMLEISTE	
158	10171886	14	BORNIER	REIHENKLEMME	
159	10171888	1	PLAQUE TERMINALE	ABSCHLUSSPLATTE	
161	636111301	2	BORNE DE FIL DE GARDE / BORNE 25-95 mm <sup>2</sup>	SCHUTZLEITERKLEMME	
162	10171878	81	BORNIER	REIHENKLEMME	
163	10171880	9	BORNIER	REIHENKLEMME	
165	10171887	8	PLAQUE TERMINALE	ABSCHLUSSPLATTE	
166	10171892	3	BORNIER	REIHENKLEMME	
167	693182314	1	PLAQUE TERMINALE BEIGE WEMID	ABSCHLUSSPLATTE	
168	10171890	1	BORNIER	REIHENKLEMME	
169	693182214	2	PLAQUE TERMINALE BEIGE WEMID	ABSCHLUSSPLATTE	
170	10171889	3	BORNIER	REIHENKLEMME	
172	10171948	2	BORNIER	REIHENKLEMME	
173	10171888	1	PLAQUE TERMINALE	ABSCHLUSSPLATTE	
174	10224718	1	BORNIER	REIHENKLEMME	20120320-
180	10171885	4	BORNIER	REIHENKLEMME	
181	10171950	0.234	PROFILÉ DE PROTECTION	ABDECKPROFIL	
182	10171949	2	PLAQUE DE MAINTIEN	HALTEPLATTE	
215	638000901	3	SIGNAL DE DANGER ELEKTRISCHE SPANNUNG	WARNSCHILD	
216	638002401	7	PLAQUE	SCHILD	
220	10166939	1	COUPE-CIRCUIT AUTOMATIQUE 20A 440V B	SICHERUNGSAUTOMAT	
222	10166443	1	COUPE-CIRCUIT AUTOMATIQUE 16A440VAC60	SICHERUNGSAUTOMAT	
224	604446601	1	COUPE-CIRCUIT AUTOMATIQUE 6A 440VAC/22	SICHERUNGSAUTOMAT	
225	604437401	1	INTERRUPTEUR	HILFSSCHALTER	
235	10166940	1	COUPE-CIRCUIT AUTOMATIQUE 6A 440V K	SICHERUNGSAUTOMAT	
236	10166941	2	COUPE-CIRCUIT AUTOMATIQUE 4A 440V K	SICHERUNGSAUTOMAT	
243	10170768	1	BARRE OMNIBUS	SAMMELSCHIENE	
245	10166946	1	DIJONCTEUR DIFFERENTIEL 13A 230VAC 1-POL	FI-SCHUTZSCHALTER	
250	970030601	1	LOGICIEL	PROGRAMMTRAEGER	
252	605642001	2	FICHE BNC HF 1-POL 500V	STECKER	

26.2.2013

CATALOGUE  
KATALOG  
ARMOIRE ELECTRIQUE 400/440V50-60HZ  
SCHALTSCHRANK 400/440V50-60HZ

 146 (4/6)



90 00 446 9

Pos.	Article	Quantité	Description	Bezeichnung	Serie
253	605642101	1	FICHE 93 Ohm	STECKER	
255	968661001	1	LOGICIEL	PROGRAMMTRAEGER	
260	635900001	2	MODULE D'ENTRÉE ANALOGIQUE	EINGABEMODUL ANALOG	
265	635898901	1	MODULE DE SORTIE	AUSGABEMODUL	
270	931513301	1	BLOC ELECTRONIQUE	E-BAUGRUPPE	
275	10001980	1	MODULE A MEMOIRE AC31 ICMK 14 N1	BUSMODUL	
280	10001981	2	MODULE A MEMOIRE AC31 XI 16 E1	BUSMODUL	
285	10001982	1	MODULE A MEMOIRE AC31 XO 16 N1	BUSMODUL	
290	931760801	1	BLOC ELECTRONIQUE	E-BAUGRUPPE	
291	66373	1	ANNEAU D=33mm L=20mm	RING	
295	90004621	1	CHANGEUR DE FRÉQUENCE	FREQUENZUMRICHTER	
300	10167515	5	CONTACTEUR AL 9-30-01	SCHUETZ	
301	10167620	5	DIODE RT5/32	DIODE	
302	631169401	1	INTERRUPTEUR CA 5-10	HILFSSCHALTER	
305	631178001	1	CONTACTEUR A 9-30-10-110	SCHUETZ	
345	631179601	1	CONTACTEUR A 210-30-22	SCHUETZ	
346	631170901	2	COUVERCLE LT300-AY	ABDECKUNG	
360	605240201	1	PRISE DE COURANT	STECKDOSE	
361	975876501	1	SIGNAL DE DANGER	WARNSCHILD	
450	10170626	1	APPAREIL DE COMMUTATION DE SÉC	SICHERHEITSSCHALTGERAET	
451	975822101	1	BLOC ELECTRONIQUE	E-BAUGRUPPE	
452	10045657	8	ELEMENT DU RELAIS	RELAISKOPPLER	
453	10002461	1Jeu	ATTACHE TRANSVERSALE	QUERVERBINDUNG	
454	10002462	1Jeu	ATTACHE TRANSVERSALE	QUERVERBINDUNG	
455	10002460	11	ELEMENT DU RELAIS	RELAISKOPPLER	
459	636109701	2	COUVERCLE	DECKEL	
460	635900301	4	MODULE DE SORTIE	AUSGABEBAUSTEIN	
465	636116801	2	SUPPORT POUR RECOUVREMENT	ABDECKPROFILTRAEGER	
500	10167587	1	INTERRUPTEUR PRINCIPAL	HAUPTSCHALTER	
			↑ □ 149		
501	632005001	1	DISJONCTEUR DE PROTECTION DE M	MOTORSCHUTZSCHALTER	
502	631166001	1	INTERRUPTEUR HK4-11	HILFSSCHALTER	
521	10044572	1	DISJONCTEUR 4 A	SCHUTZSCHALTER	
522	10044573	1	DISJONCTEUR 8 A	SCHUTZSCHALTER	
535	632460301	3	DISJONCTEUR DE PROTECTION DE M	MOTORSCHUTZSCHALTER	
542	632460901	1	DISJONCTEUR DE TRANSFORMATEUR	TRAFO-SCHUTZSCHALTER	
547	10023566	3	INTERRUPTEUR	HILFSSCHALTER	
550	10169613	1	REDRESSEUR	GLEICHRICHTER	
552	10167004	1	COUPE-CIRCUIT AUTOMATIQUE 16A 440V AC K	SICHERUNGSAUTOMAT	
553	10166413	1	COUPE-CIRCUIT AUTOMATIQUE 20A440VAC	SICHERUNGSAUTOMAT	
554	10167003	1	COUPE-CIRCUIT AUTOMATIQUE 25A 440V AC K	SICHERUNGSAUTOMAT	
555	10166411	1	COUPE-CIRCUIT AUTOMATIQUE 50A440VAC	SICHERUNGSAUTOMAT	
556	10167004	1	COUPE-CIRCUIT AUTOMATIQUE 16A 440V AC K	SICHERUNGSAUTOMAT	
560	10166415	4	INTERRUPTEUR	HILFSSCHALTER	
561	10170773	1	BARRE OMNIBUS	SAMMELSCHIENE	
562	10170771	1	BARRE OMNIBUS	SAMMELSCHIENE	
563	10170772	1	BARRE OMNIBUS	SAMMELSCHIENE	
565	10017682	1	DISJONCTEUR DE PROTECTION DE M	MOTORSCHUTZSCHALTER	
566	631166001	1	INTERRUPTEUR HK4-11	HILFSSCHALTER	
595	632400101	1	CONTACTEUR FINAL	ENDTASTER	
600	10172007	1	TRANSFORMATEUR 1kVA	TRAFO	
601	4600102	8	VIS HEXAGONALE ISO 4017 M6X30 8.8	SECHSKANTSCHRAUBE	
602	411507301	8	ECROU H M6	SECHSKANTMUTTER	
605	10170099	1	TRANSFORMATEUR 0,8kVA	TRAFO	
610	10172005	1	TRANSFORMATEUR 0,63kVA	TRAFO	
640	10167687	2	BLOC D'ALIMENTATION	NETZGERAET	
645	10169350	1	BLOC D'ALIMENTATION	NETZGERAET	
655	634019501	1	REDRESSEUR SI	SI-GLEICHRICHTER	
670	10045282	1	FILTRE DE RÉSEAU	NETZFILTER	
680	933239601	1	CHANGEUR DE FRÉQUENCE	FREQUENZUMRICHTER	

26.2.2013

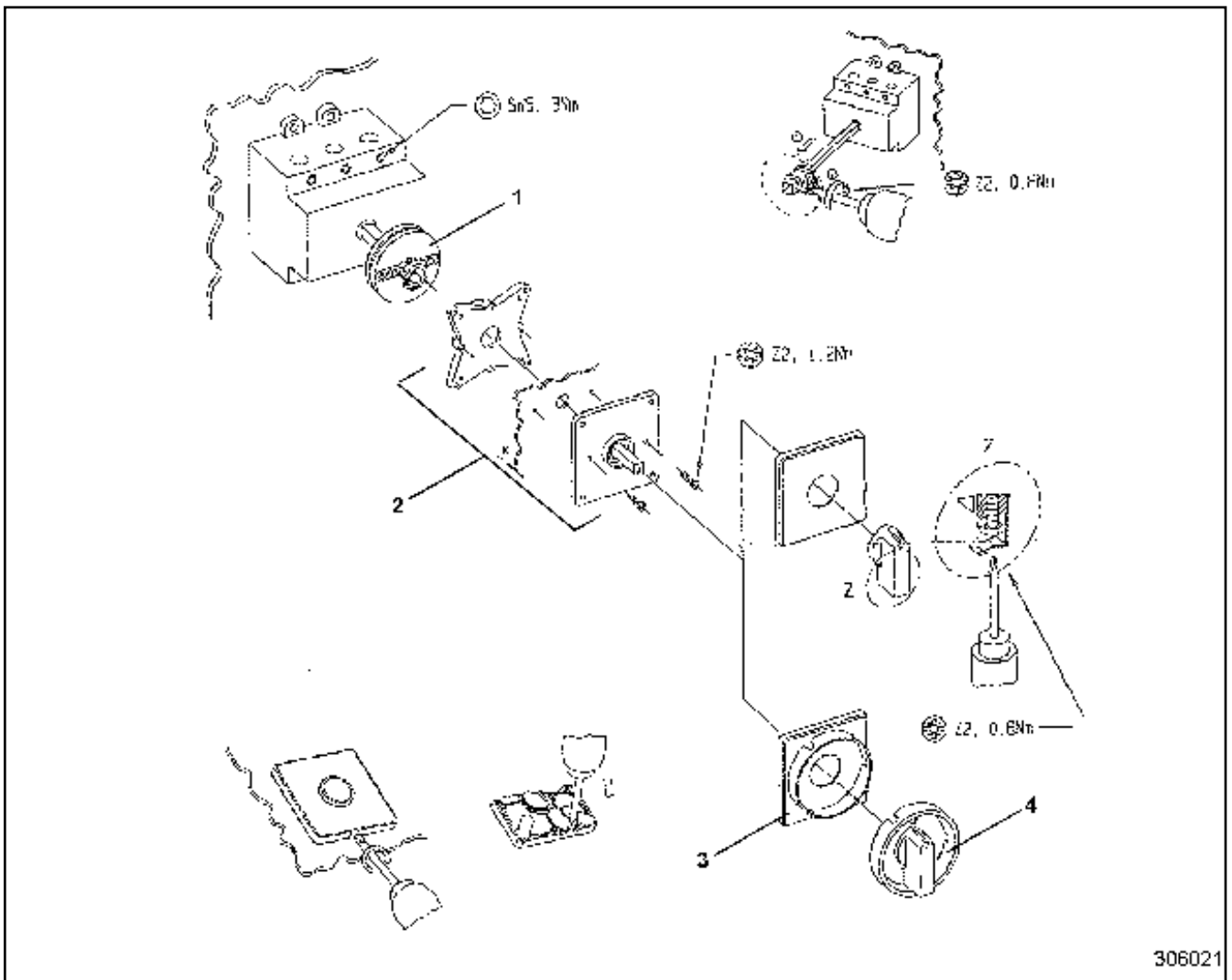
CATALOGUE  
KATALOG  
ARMOIRE ELECTRIQUE 400/440V50-60HZ  
SCHALTSCHRANK 400/440V50-60HZ

□ 147 (5/6)

**LIEBHERR**

90 00 446 9

Pos.	Article	Quantité	Description	Bezeichnung	Serie
685	636119901	2	BORNE	KLEMME	
690	10019167	1	FILTRE DE RÉSEAU	NETZFILTER	
695	933277001	1	CHANGEUR DE FRÉQUENCE	FREQUENZUMRICHTER	
698	636119901	2	BORNE	KLEMME	
700	931527701	1	CONDUITE DE PILOTAGE	STEUERLEITUNG	
830	932312901	1	CONDUITE DE PILOTAGE	STEUERLEITUNG	
831	932313001	1	CONDUITE DE PILOTAGE	STEUERLEITUNG	
832	975782501	1	CONDUITE DE PILOTAGE	STEUERLEITUNG	
833	975782901	1	CONDUITE DE PILOTAGE	STEUERLEITUNG	
834	975782801	1	CONDUITE DE PILOTAGE	STEUERLEITUNG	
835	975782701	1	CONDUITE DE PILOTAGE	STEUERLEITUNG	
836	975782601	1	CONDUITE DE PILOTAGE	STEUERLEITUNG	
837	975783101	1	CONDUITE DE PILOTAGE	STEUERLEITUNG	
838	975783001	1	CONDUITE DE PILOTAGE	STEUERLEITUNG	
845	932278901	1	CAPOT 1,5X412X426	HAUBE	
847	410000301	4	ÉCROU DIN 315 M6 4	MUTTER	
850	638177901	1	PLAQUE / TÔLE 4,0X160X260	PLATTE	
852	411507301	6	ECROU H M6	SECHSKANTMUTTER	
854	4600048	6	VIS CYLINDRIQUE ISO 4762 M6X16 8.8 A2C	ZYLINDERSCHRAUBE	
855	975111701	2	FICHE DE PASSAGE CS31	DURCHGANGSSTECKER	
856	421800701	12	RONDELLE 6 200HV	SCHEIBE	
857	602734601	11	TRAVERSEE DE CLOISON ETANCHE	SCHOTTDURCHFUEHRUNG	
858	602734501	1	TRAVERSEE DE CLOISON ETANCHE	SCHOTTDURCHFUEHRUNG	
859	975111501	1	FICHE DE FERMETURE 4POL	ABSCHLUSSSTECKER	
			↑ □ 150		
870	605600401	1	EMBASE	ANBAUGEHAEUSE	
871	605609514	1	PRISE FEMELLE HAN 24B E 24-POL+PE 16A 500	BUCHSENEINSATZ	
872	605601801	24	FICHE DE CONTACT 2,5mm 1mm² 16A	KONTAKTBUCHSE	
900	10167444	2	BOUCHE DE LA SORTIE	AUSBLASSTUTZEN	
901	970013401	2	GARNITURE	DICHTUNG	
902	626006401	2	SOUFFLANTE NORMALE 110V 50/60Hz	NORMALGEBLAESE	
903	932792801	1	CHAUFFAGE	HEIZUNG	
			↑ □ 151		
905	10171864	1	THERMOSTAT	THERMOSTAT	
906	10167325	2	FILTRE DE SORTIE	AUSTRITTSFILTER	
910	10172081	1	RELAIS A ORDRE DES PHASES	PHASENFOLGERELAIS	
912	10171407	1	RELAIS	RELAIS	
948	600321105	10m	CONDUITE 2X 0,75mm² ABGESCHIRMT	LEITUNG	
960	970549101	3		ERDUNGSLEITUNG	
961	970549401	5	BANDE	BAND	
962	970549501	1	BANDE	BAND	
963	90007990	2	BANDE	BAND	
997	968661501	1	LOGICIEL	PROGRAMMTRAEGER	20111012-



Pos.	Article	Quantité	Description	Bezeichnung	Serie
1	632326101	1	FIXATION PAR ENCLIQUETAGE	ZENTRIERAUSGLEICH	
2	10172447	1	ENTRAINEMENT PAR ACCOUPLEMENT	KUPPLUNGSANTRIEB	
3	10172906	1	PLAQUE AVANT	FRONTSCHILD	
4	632326001	1	MANETTE	KNEBELGRIFF	

26.2.2013  
306021

**LIEBHERR**

CATALOGUE  
KATALOG  
INTERRUPTEUR PRINCIPAL  
HAUPTSCHALTER

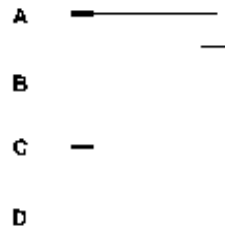
□ 149

10 16 758 7

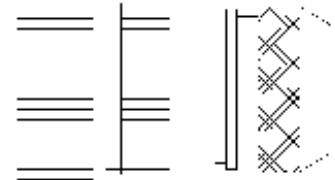


**Signal +**  
 signal / signal  
**Signal -**  
 signal / signal  
**Versorgung 24 V**  
 supply / alimentation  
**Versorgung 0 V**  
 supply / alimentation

Pos. 1  
2



4K75



ELZ050FZ043-000

302829

Pos.	Article	Quantité	Description	Bezeichnung	Serie
1	605034001	1	FICHE	STECKER	
2	636738701	1	RAYSISTOR	WIDERSTAND	

26.2.2013  
302829

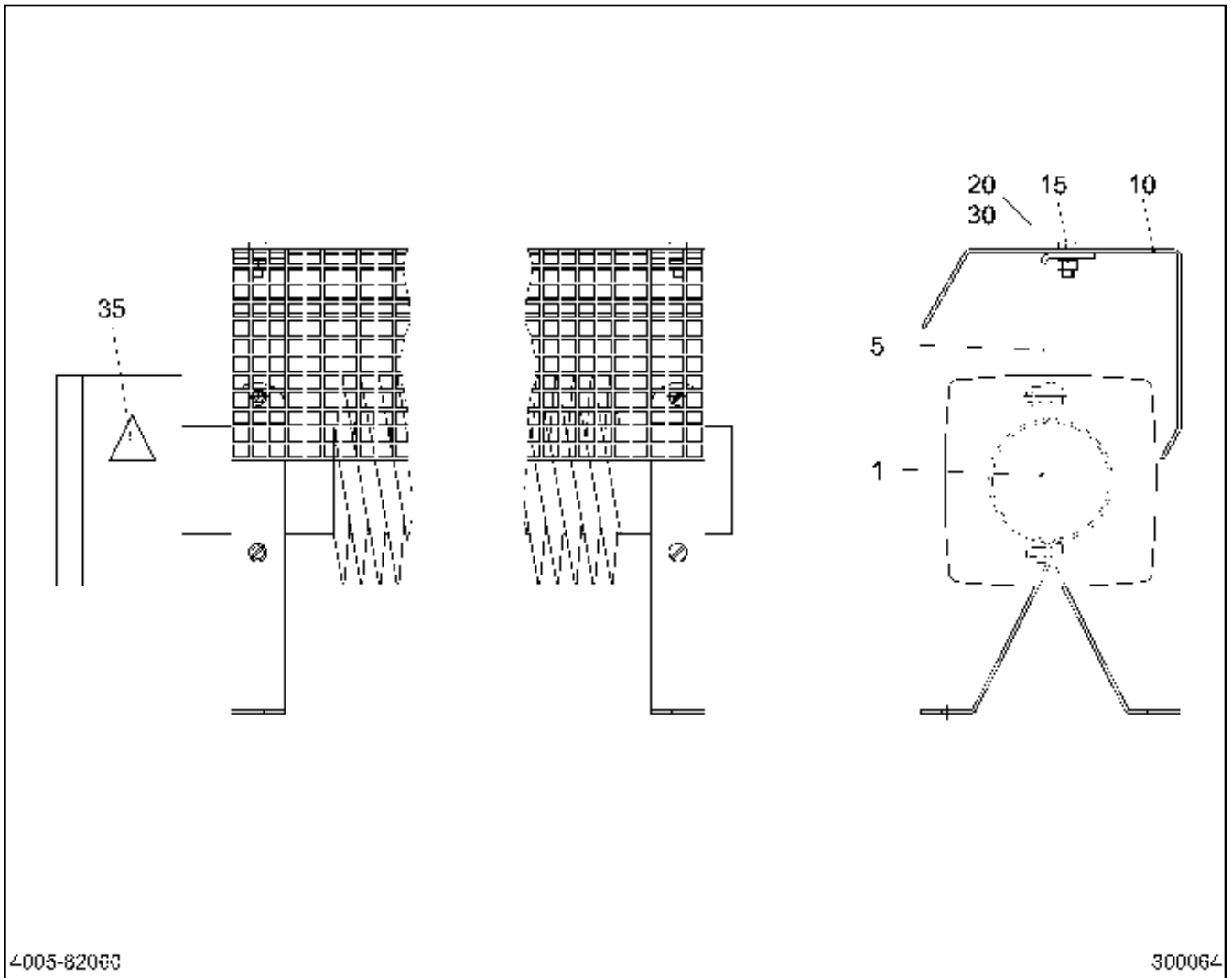
**LIEBHERR**

CATALOGUE  
 KATALOG  
 FICHE DE FERMETURE 4POL  
 ABSCHLUSSSTECKER 4POL

150

97 51 115 01





Pos.	Article	Quantité	Description	Bezeichnung	Serie
1	10030743	1	CHAUFFAGE 2000W 230V	HEIZUNG	
5	932793001	2	EQUERRE 3X30X115	WINKEL	
10	932792901	1	COUVERCLE 2X285X863	ABDECKUNG	
15	4600723	2	VIS A TETE PLATE ISO 7045 M6X16 4.8 H A2C	FLACHKOPFSCHRAUBE	
20	411902001	2	ECROU H M6	SECHSKANTMUTTER	20080508-
30	421800701	2	RONDELLE 6 200HV	SCHEIBE	
35	10030794	1	SIGNAL DE DANGER HEISSE OBERFLAECHE 50	WARNSCHILD	

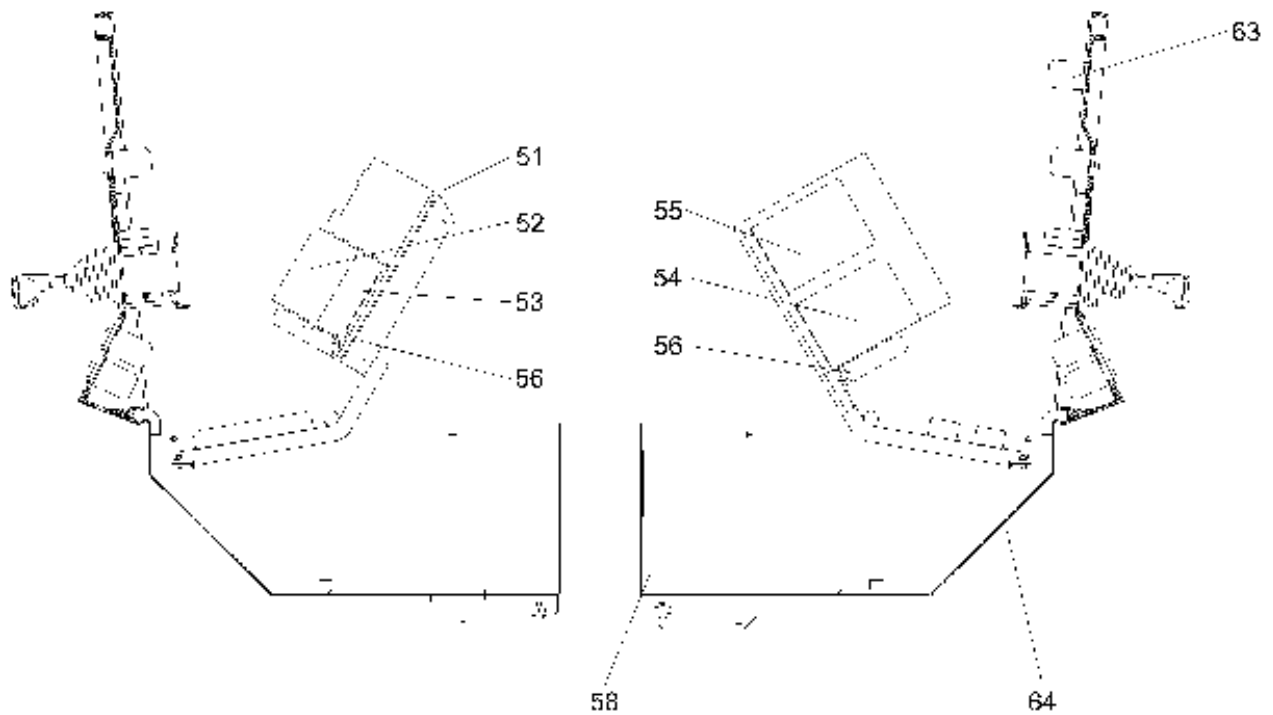
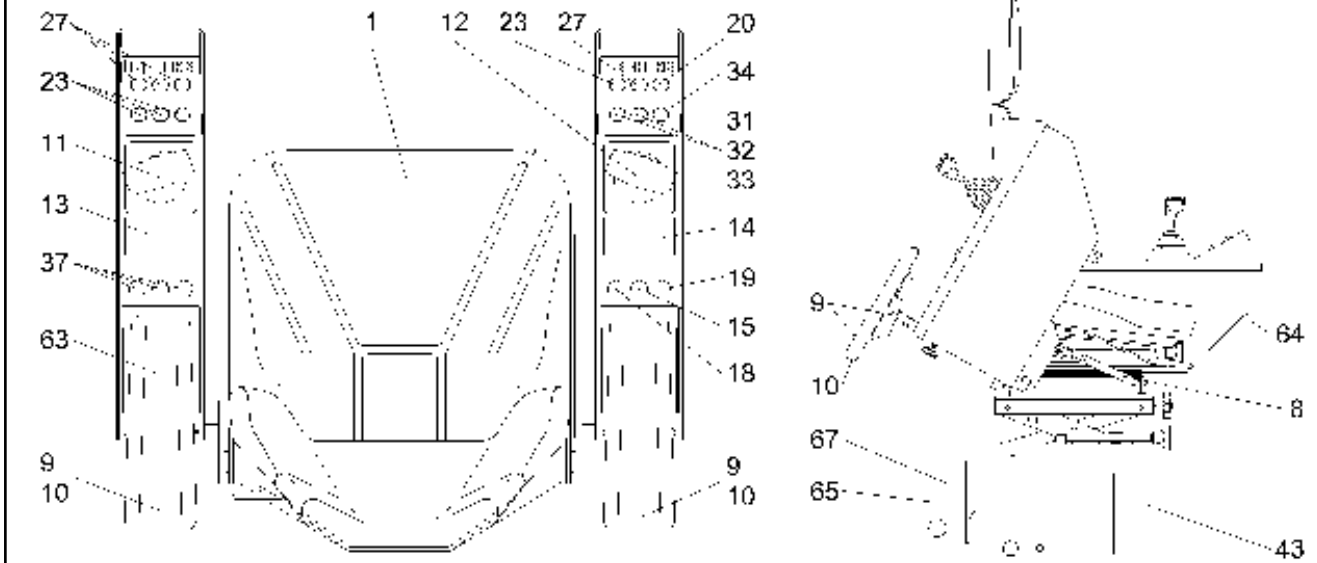
26.2.2013  
300064

**LIEBHERR**

CATALOGUE  
KATALOG  
CHAUFFAGE  
HEIZUNG

□ 151

93 27 928 01



302847

26.2.2013  
302847

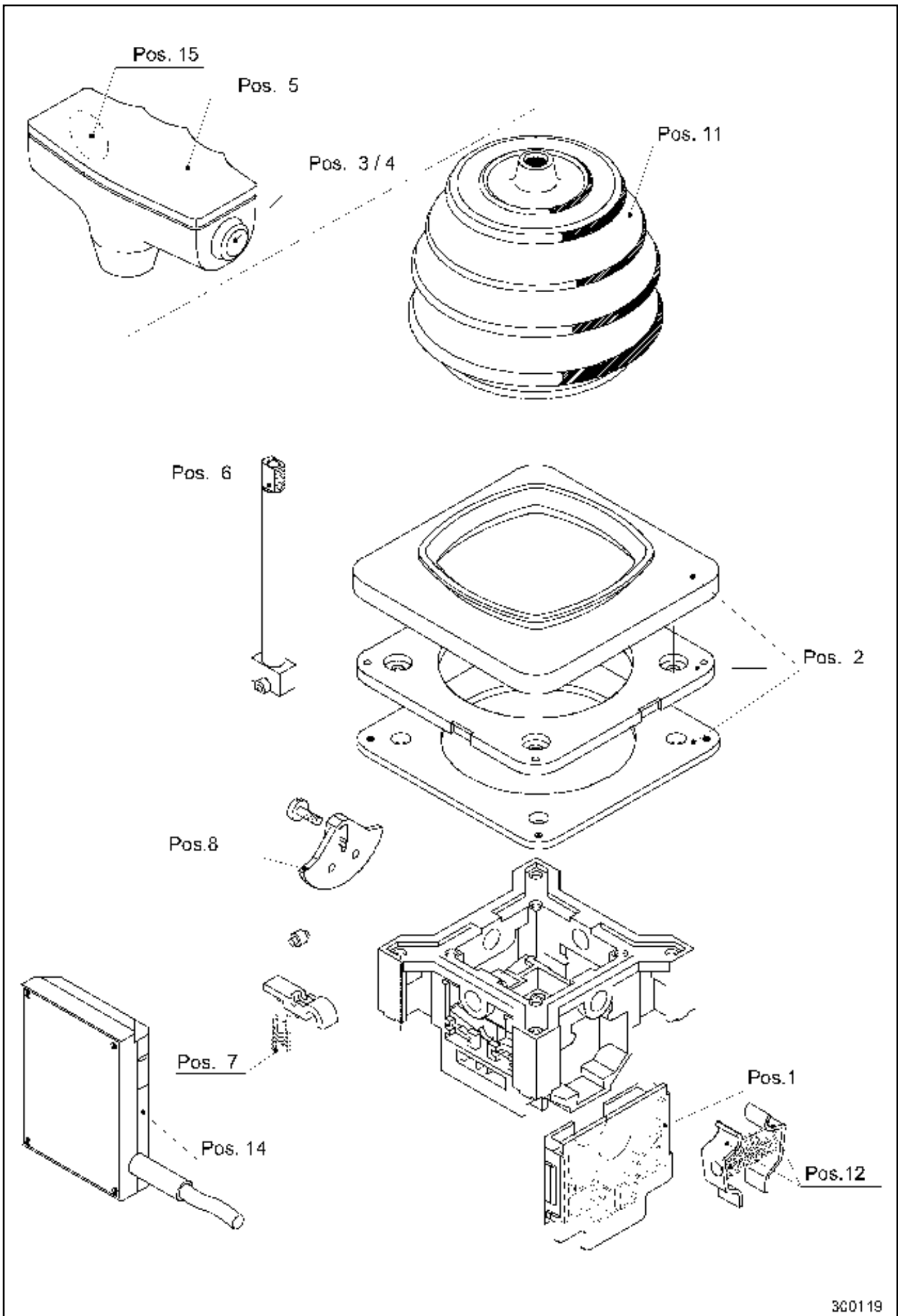
**LIEBHERR**

CATALOGUE  
KATALOG  
POSTE DE COMMANDE  
STEUERSTAND

152 (1/2)

10 16 781 8

Pos.	Article	Quantité	Description	Bezeichnung	Serie
1	774103801	1	SIÈGE	SITZ	
8	720910301	2	VERIN	GASFEDER	
9	640053301	2	ACCOUDOIR	ARMSTUETZE	
10	640054301	2	-REMBOURRAGE DE L'ACCOUDOIR	-ARMPOLSTER	
11	10167475	1	LEVIER DE COMMANDE	STEUERHEBEL	
			↑ □ 154		
12	640151301	1	LEVIER DE COMMANDE	STEUERHEBEL	
			↑ □ 156		
13	638014001	1	PLAQUE	SCHILD	
14	638014101	1	PLAQUE	SCHILD	
15	606612601	1	BOUTON D'ARRET D'URGENCE	TASTER NOT-AUS	
			↑ □ 158		
18	632520201	1	COMMUTATEUR SELECTEUR	WAHLSCHALTER	
19	632520301	1	COMMUTATEUR SELECTEUR	WAHLSCHALTER	
20	263945902	1	BOUTON-POUSSOIR	DRUCKTASTER	
			↑ □ 159		
23	10006349	4	SUPPORT ARRET D URGENCE	TASTER	
			↑ □ 160		
27	606612901	4	SUPPORT ARRET D URGENCE	TASTER	
			↑ □ 161		
31	632164201	2	ÉLÉMENT DE COMMANDE	BETAETIGUNGSELEMENT	
32	632165201	2	ELEMENT DE CONTACT	SCHALTELEMENT	
33	632165001	2	ELEMENT DE CONTACT	SCHALTELEMENT	
34	10006352	1	LAMPES DE SIGNALISATION FORME	SIGNALLAMPE	
			↑ □ 162		
37	264519602	4	FERMETURE DISSIMULEE	BLINDVERSCHLUSS	
43	615307001	1	CHAUFFAGE DE CABINE	KABINENHEIZUNG	
			↑ □ 163		
51	10002335	1	BLOC D'ALIMENTATION	NETZGERAET	
52	10001980	1	MODULE A MEMOIRE AC31 ICMK 14 N1	BUSMODUL	
53	10002361	1	MODULE A MEMOIRE AC31 XCO 8 L1	BUSMODUL	
54	635900001	1	MODULE D'ENTRÉE ANALOGIQUE	EINGABEMODUL ANALOG	
55	635898801	1	MODULE D'ENTREE	EINGABEMODUL	
56	642020601	2	JOINT DE PUPITRE	AUSWERTEELEKTRONIK	
58	10167738	1	LIGNE DE BUS	BUSLEITUNG	
			↑ □ 164		
63	10027465	1	PROGRAMMATEUR	SCHALTUHR	
64	10169821	1	THERMOSTAT DU LOCAL	RAUMTHERMOSTAT	
65	691711201	1	BLOC D'ALIMENTATION	NETZGERAET	
67	10169612	2	CONTACTEUR	SCHUETZ	



26.2.2013  
300119

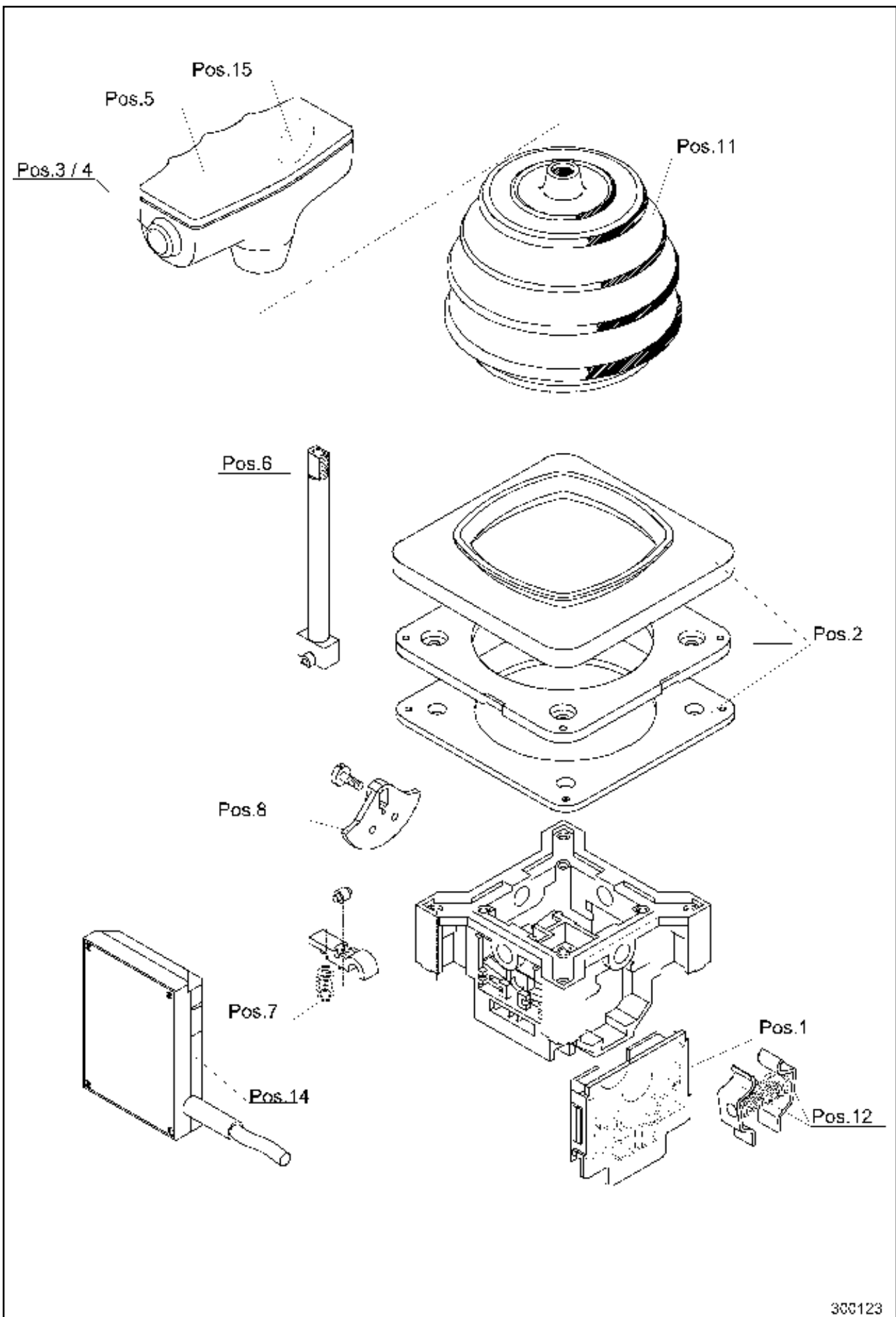
**LIEBHERR**

CATALOGUE  
KATALOG  
LEVIER DE COMMANDE  
STEUERHEBEL

□ 154 (1/2)

10 16 747 5

Pos.	Article	Quantité	Description	Bezeichnung	Serie
1	640099901	4	ELEMENT DE CONTACT DOUBLE	DOPPELKONTAKTELEMENT	
2	640058401	1	ROSETTE D'ANCRAGE	ROSETTE	
3	632114701	1	BOUTON-POUSSOIR	SCHWENKBREMSTASTER	
4	632113201	1	CAPUCHON	DICHTUNGSKAPPE	
5	640096101	1	ROTULE	GRIFFOBERTEIL	
6	640035501	1	TIGE DE POIGNEE	GRIFFSTENGEL	
7	640190201	4	RESSORT A CRANS D'ARRET	RASTENFEDER	
8	10045436	2Jeu	DISQUE A CAMES	NOCKENSCHIEBE	
11	640001301	1	SOUFFLET EN CAOUTCHOUC	GUMMISTULPE	
12	10169204	2	DISPOSITIF DE REMISE À ZÉRO	RUECKZUG EINRICHTUNG	
14	642020001	2	TRANSMETTEUR DE VALEUR ABSOLUE	ABSOLUTWERTGEBER	
15	642020501	1	POUSSOIR	SENSORKOPFELEKTRONIK	



300123

26.2.2013  
300123

**LIEBHERR**

CATALOGUE  
KATALOG  
LEVIER DE COMMANDE  
STEUERHEBEL

156 (1/2)

64 01 513 01

Pos.	Article	Quantité	Description	Bezeichnung	Serie
1	640099901	4	ELEMENT DE CONTACT DOUBLE	DOPPELKONTAKTELEMENT	
2	640058401	1	ROSETTE D'ANCRAGE	ROSETTE	
3	632111201	1	SUPPORT ARRET D URGENCE	TASTER	
4	632113201	1	CAPUCHON	DICHTUNGSKAPPE	
5	640098901	1	POIGNÉE	GRIFF	
6	640035501	1	TIGE DE POIGNEE	GRIFFSTENGEL	
7	640190201	2	RESSORT A CRANS D'ARRET	RASTENFEDER	
8	10045436	2Jeu	DISQUE A CAMES	NOCKENSCHIEBE	
11	640001301	1	SOUFFLET EN CAOUTCHOUC	GUMMISTULPE	
12	10169204	2	DISPOSITIF DE REMISE À ZÉRO	RUECKZUG EINRICHTUNG	
14	642020001	2	TRANSMETTEUR DE VALEUR ABSOLUE	ABSOLUTWERTGEBER	
15	642020501	1	POUSSOIR	SENSORKOPFELEKTRONIK	

**OHNE BILD**  
**WITHOUT ILLUSTRATION**  
**SANS PLANCHE**

Pos.	Article	Quantité	Description	Bezeichnung	Serie
1	632164001	1	ÉLÉMENT DE COMMANDE	BETAETIGUNGSELEMENT	
2	632165001	2	ELEMENT DE CONTACT	SCHALTELEMENT	

26.2.2013  
100000

**LIEBHERR**

CATALOGUE  
KATALOG  
BOUTON D'ARRET D'URGENCE  
TASTER NOT-AUS

158

60 66 126 01



**OHNE BILD**  
**WITHOUT ILLUSTRATION**  
**SANS PLANCHE**

Pos.	Article	Quantité	Description	Bezeichnung	Serie
1	632164101	1	ÉLÉMENT DE COMMANDE	BETAETIGUNGSELEMENT	
2	632165001	1	ELEMENT DE CONTACT	SCHALTELEMENT	

26.2.2013  
100000

**LIEBHERR**

CATALOGUE  
KATALOG  
BOUTON-POUSSOIR  
DRUCKTASTER

159

26 39 459 02

**OHNE BILD**  
**WITHOUT ILLUSTRATION**  
**SANS PLANCHE**

Pos.	Article	Quantité	Description	Bezeichnung	Serie
1	632165501	1	ÉLÉMENT DE COMMANDE	BETAETIGUNGSELEMENT	
2	10006350	1	DOUILLE DE LAMPE	LAMPENFASSUNG	
3	632165201	1	ELEMENT DE CONTACT	SCHALTELEMENT	

26.2.2013  
100000

**LIEBHERR**

CATALOGUE  
KATALOG  
SUPPORT ARRET D URGENCE  
TASTER

160

10 00 634 9

**OHNE BILD  
WITHOUT ILLUSTRATION  
SANS PLANCHE**

Pos.	Article	Quantité	Description	Bezeichnung	Serie
1	632164301	1	ÉLÉMENT DE COMMANDE	BETAETIGUNGSELEMENT	
2	632165201	1	ELEMENT DE CONTACT	SCHALTELEMENT	

26.2.2013  
100000

**LIEBHERR**

CATALOGUE  
KATALOG  
SUPPORT ARRET D URGENCE  
TASTER

161

60 66 129 01

**OHNE BILD**  
**WITHOUT ILLUSTRATION**  
**SANS PLANCHE**

Pos.	Article	Quantité	Description	Bezeichnung	Serie
1	607215001	1	VERRE DE LA LMPE TEMOIN	LEUCHTMELDERVORSATZ	
2	10006351	1	DOUILLE DE LAMPE	LAMPENFASSUNG	

26.2.2013  
100000

**LIEBHERR**

CATALOGUE  
KATALOG  
LAMPES DE SIGNALISATION FORME  
SIGNALLAMPE

162

10 00 635 2

**OHNE BILD**  
**WITHOUT ILLUSTRATION**  
**SANS PLANCHE**

Pos.	Article	Quantité	Description	Bezeichnung	Serie
1	615320601	2	MOTEUR VENTILATION 230V 50-60Hz	LUEFTERMOTOR	
2	640191001	1	-PALIER DE VENTILATEUR	-LUEFTERLAGER	
3	615320701	2	CHAUFFAGE 2kW 460V 50/60Hz	HEIZUNG	
4	615115501	1	THERMO-CONTACT	TEMPERATURKONTAKT	
5	615315301	1	GRILLE D'AERATION GAUCHE	LUEFTUNGSGITTER LINKS	
6	615315401	1	CAPOTAGE DE VENTILATEUR A DTE	LUEFTUNGSGITTER RECHTS	
7	636014501	1	LISTEAU DE SERRAGE	KLEMMLEISTE	

**OHNE BILD**  
**WITHOUT ILLUSTRATION**  
**SANS PLANCHE**

Pos.	Article	Quantité	Description	Bezeichnung	Serie
1	605034001	1	FICHE	STECKER	
2	603005401	1	PIECE FACONNEE	FORMTEIL	
3	602734601	1	TRAVERSEE DE CLOISON ETANCHE	SCHOTTDURCHFUEHRUNG	

26.2.2013  
100000

**LIEBHERR**

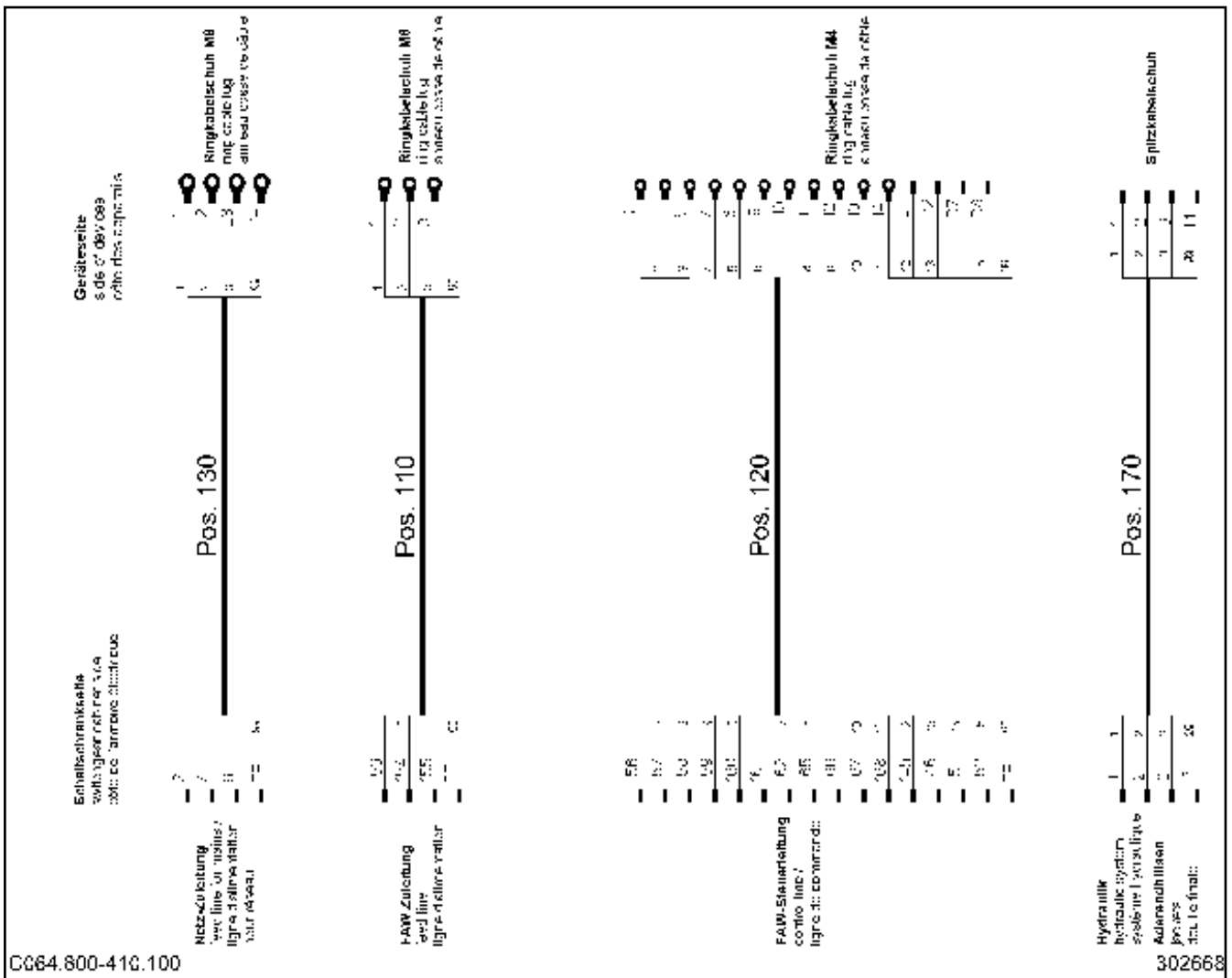
CATALOGUE  
KATALOG  
LIGNE DE BUS  
BUSLEITUNG

164

10 16 773 8

**OHNE BILD  
WITHOUT ILLUSTRATION  
SANS PLANCHE**

Pos.	Article	Quantité	Description	Bezeichnung	Serie
100	969424501	1	LIGNES, MÉC.DE TRANSL./RÉSEAU ↑ □ 166	LEITUNGEN FAHRWERK/NETZ	
200	969229701	1	ALIMENTATION ↑ □ 167	ANSPEISUNG	
400	969049301	1	CONDUITS DE PILOTAGE ↑ □ 171	STEUERLEITUNGEN	
500	969041301	1	LIGNES MÉC. D'ORIENTATION ↑ □ 174	LEITUNGEN DREHWERK	
600	969458001	1	LIGNES GÉNÉRAUX ↑ □ 177	LEITUNGEN ALLGEMEIN	
700	969823201	1	INST.EL. MECANISME DE LEVAGE ↑ □ 181	E-INST. HUBWERK	

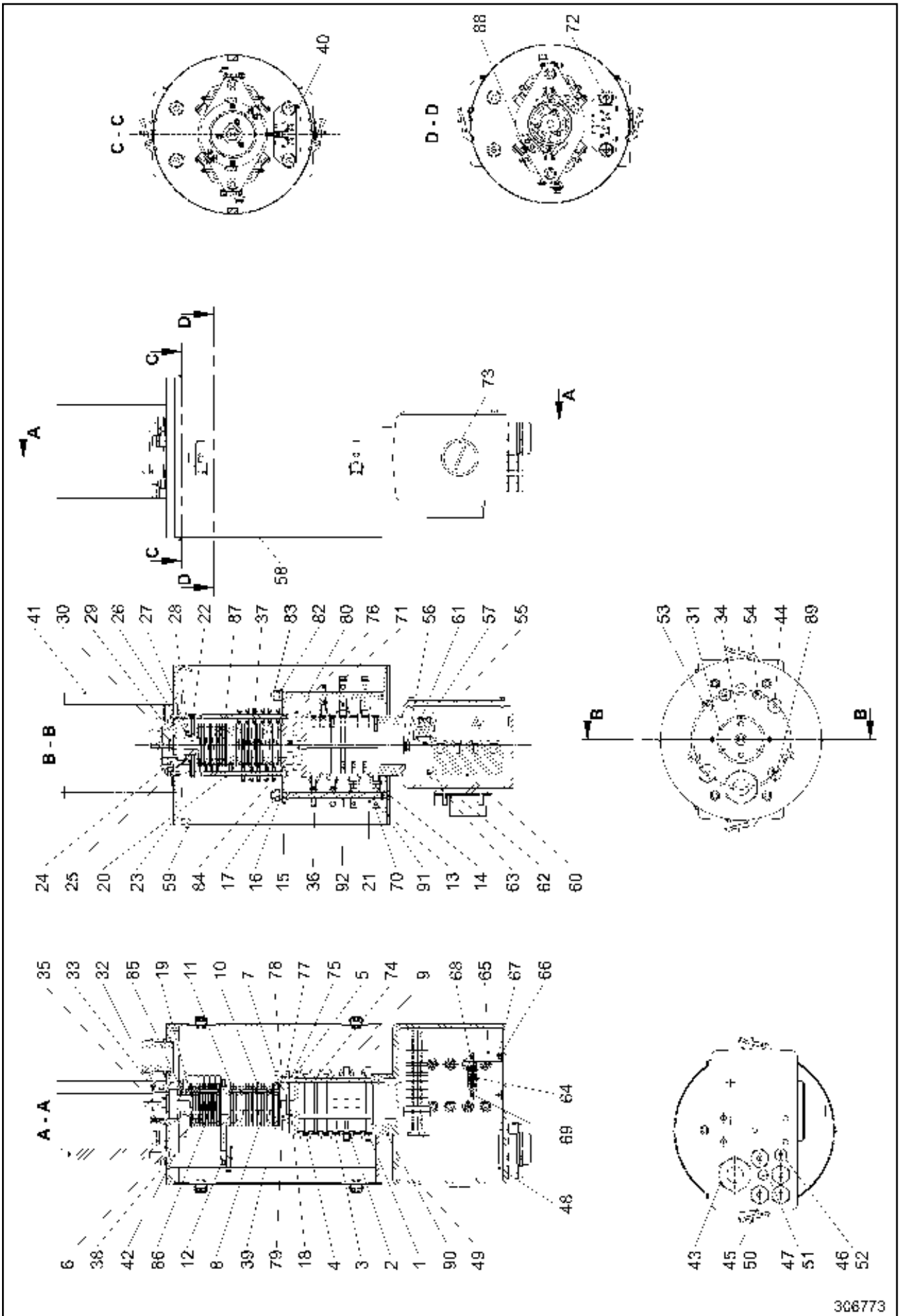


Pos.	Article	Quantité	Description	Bezeichnung	Serie
110	600306105	7.15m	CONDUITE 4G 6mm <sup>2</sup>	LEITUNG	
120	600340601	7.15m	CABLE DE COMMANDE 16G 1mm <sup>2</sup>	FERNSTEUERLEITUNG	
130	600224701	6.65m	CONDUITE 4G 50mm <sup>2</sup>	LEITUNG	
140	955388801	3	ETRIER DE MAINTIEN 10X70X576	HALTEBUEGEL	
141	602702501	3	PINCE DE DECHARGE DE TRACTION	ZUGENTLASTUNGSSCHELLE	
170	600306105	4.15m	CONDUITE 4G 6mm <sup>2</sup>	LEITUNG	



**OHNE BILD  
WITHOUT ILLUSTRATION  
SANS PLANCHE**

Pos.	Article	Quantité	Description	Bezeichnung	Serie
210	10167854	1	COLLECTEUR ELECTRIQUE A BAGUES ↑ □ 168	SCHLEIFRINGKOERPER	
211	4000591	4	VIS HEXAGONALE ISO 4017 M10X50 8.8	SECHSKANTSCHRAUBE	
212	411504701	4	ECROU H M10	SECHSKANTMUTTER	
213	423911001	4	RONDELLE D'ARRET VS 10	SICHERUNGSSCHEIBE	
214	420001301	4	RONDELLE 10 200HV	SCHEIBE	
235	602021801	0.33m	RAIL PROFILÉ	PROFILSCHIENE	
236	602016201	2	BRIDE DE FIXATION ETRIER 40-46X23	BUEGELSHELLE	
240	885251508	1	CADENAS 62/40	VORHAENGESCHLOSS	



306773

26.2.2013  
306773

**LIEBHERR**

CATALOGUE  
KATALOG  
COLLECTEUR ELECTRIQUE A BAGUES  
SCHLEIFRINGKOEPPER

□ 168 (1/3)

10 16 785 4

Pos.	Article	Quantité	Description	Bezeichnung	Serie
1	10173949	1	BAGUE DE GARDE	MASSERING	
2	691016601	7	BAGUE ISOLANTE 144X14	ISOLIERRING	
3	691020701	3	BAGUE COLLECTRICE	SCHLEIFRING	
4	691020801	3	BAGUE COLLECTRICE	SCHLEIFRING	
5	10173950	1	DISQUE DE RECOUVREMENT	DECKSCHEIBE	
6	10015322	5	DISQUE ISOLANT	ISOLIERSCHEIBE	
7	10015320	4	DISQUE ISOLANT	ISOLIERSCHEIBE	
8	691020901	11	BAGUE COLLECTRICE	SCHLEIFRING	
9	10173951	3	TUBE ISOLANT	ISOLIERROHR	
10	603403801	18	DISQUE ISOLANT 90X2	ISOLIERSCHEIBE	
11	10015321	2	DISQUE ISOLANT	ISOLIERSCHEIBE	
12	606017301	1	INVERSEUR	DREHWENDESCHALTER	
13	10017651	1	RONDELLE DE PALIER	LAGERSCHEIBE	
14	411700408	6	ECROU H M12	SECHSKANTMUTTER	
15	10173953	1	PLAQUE DE SUPPORT	STUETZPLATTE	
16	423911201	5	RONDELLE D'ARRET VS 12	SICHERUNGSSCHEIBE	
17	411504801	14	ECROU H M12	SECHSKANTMUTTER	
18	411507301	18	ECROU H M6	SECHSKANTMUTTER	
19	423910601	11	RONDELLE D'ARRET VS 6	SICHERUNGSSCHEIBE	
20	10173954	2	TUBE ISOLANT	ISOLIERROHR	
21	10017659	9	RONDELLE 25X12	SCHEIBE	
22	10172132	1	TOURILLON	LAGERZAPFEN	
23	10173955	1	CHAPEAU DE PALIER	LAGERDECKEL	
24	10220255	1	PALIER A ROULEMENT	PENDELKUGELLAGER	
25	10173952	1	TÔLE D'ARRÊT DIN 462JS62X62X2	SICHERUNGSBLECH	
26	10112791	1	RONDELLE	SCHEIBE	
27	10112790	1	RONDELLE	SCHEIBE	
28	10171581	1	BAGUE D'ARRET DIN 47140	SICHERUNGSRING	
29	421600901	1	RONDELLE 17 200HV	SCHEIBE	
30	10112804	1	AXE	BOLZEN	
31	10171807	1	DISQUE DE RECOUVREMENT	DECKSCHEIBE	
32	10112806	1	JOINT CAOUTCHOUC	GUMMIDICHTUNG	
33	710108201	4	BAGUE D'ETANCHEITE DIN 7603 C 6X10X1,5	DICHTRING	
34	4065099	8	VIS HEXAGONALE ISO 4017 M6X16 8.8 A2C	SECHSKANTSCHRAUBE	
35	10171806	1	BAGUE V	V-RING	
36	691052101	3	PORTE-CHARBON 60A	BUERSTENHALTER	
37	691059101	11	PORTE-CHARBON	BUERSTENHALTER	
38	10112781	4	BAGUE D'ETANCHEITE DIN 7603 C 12X16X2	DICHTRING	
39	10173956	4	TUBE	ROHR	
40	443200008	2	RIVET FAUX A3	BLINDNIET	
41	10173963	3	BROCHE D'ENTRAINEMENT	MITNEHMERBOLZEN	
42	4900120	3	VIS HEXAGONALE ISO 4017 M12X20 8.8 A3C	SECHSKANTSCHRAUBE	
43	602441501	2	RACCORD DE CÂBLE	KABELVERSCHRAUBUNG	
44	602440301	1	RACCORD DE CÂBLE M25X1,5 9-17mm	KABELVERSCHRAUBUNG	
45	602440401	5	RACCORD DE CÂBLE M32X1,5 11-21mm	KABELVERSCHRAUBUNG	
46	602440201	2	RACCORD DE CÂBLE M20X1,5 7-13mm	KABELVERSCHRAUBUNG	
47	602440901	1	RACCORD DE CÂBLE M16X1,5 2-7mm	KABELVERSCHRAUBUNG	
48	602507701	3	CONTRE-ÉCROU M63X1,50	GEGENMUTTER	
49	10173964	1	BOITE DE BORNES	KLEMMKASTEN	
50	602507401	4	CONTRE-ÉCROU M32X1,50	GEGENMUTTER	
51	602507101	1	CONTRE-ÉCROU M16X1,50	GEGENMUTTER	
52	602507201	1	CONTRE-ÉCROU M20X1,50	GEGENMUTTER	
53	602514201	1	BOUCHON-CACHE	BLINDSTOPFEN	
54	602514101	1	BOUCHON-CACHE	BLINDSTOPFEN	
55	10173965	1	PLAQUE / TÔLE	PLATTE	
56	423911001	3	RONDELLE D'ARRET VS 10	SICHERUNGSSCHEIBE	
57	4000828	3	VIS HEXAGONALE ISO 4017 M10X30 8.8	SECHSKANTSCHRAUBE	
58	10173979	1	GARNITURE DU CAPOT	HAUBENGARNITUR	
59	10173966	2	GOUPILLE CANNELÉE 5h11	KERBSTIFT	
60	10173967	1	SECTIONNEUR EN CHARGE	LASTTRENNSCHALTER	

26.2.2013

CATALOGUE  
KATALOG  
COLLECTEUR ELECTRIQUE A BAGUES  
SCHLEIFRINGKOERPER

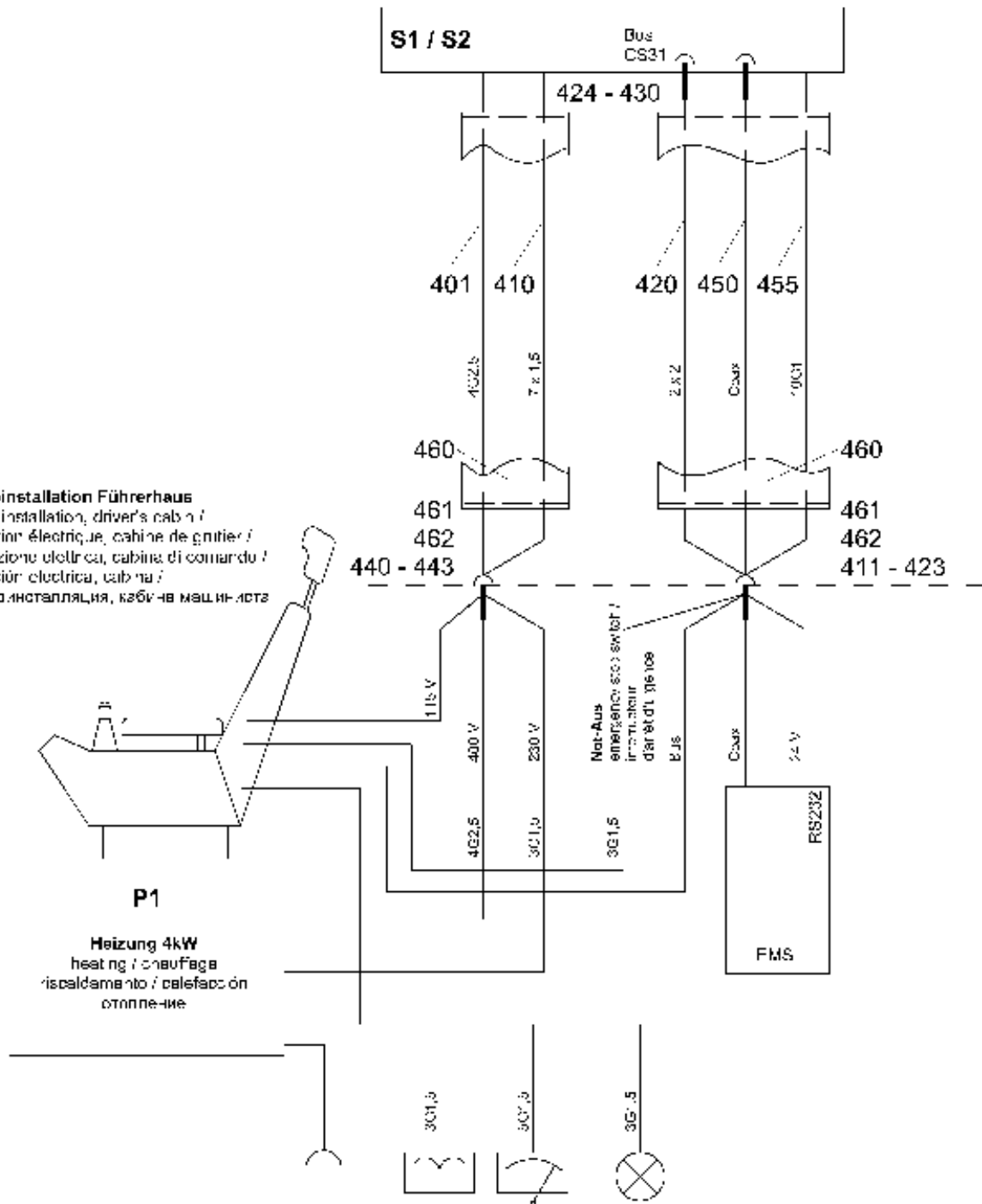
 169 (2/3)

**LIEBHERR**

10 16 785 4

Pos.	Article	Quantité	Description	Bezeichnung	Serie
61	10173968	1	RÉGLETTE SUPPORT	TRAGSCHIENE	
62	420000701	4	RONDELLE 4 200HV	SCHEIBE	
63	4600337	4	VIS CYLINDRIQUE ISO 4762 M4X16 8.8 A2C	ZYLINDERSCHRAUBE	
64	10173969	1	LISTEAU DE SERRAGE	KLEMMLEISTE	
65	10173970	2	EQUERRE	WINKEL	
66	423910501	2	RONDELLE D'ARRET VS 5	SICHERUNGSSCHEIBE	
67	4001521	2	VIS CYLINDRIQUE ISO 4762 M5X10 8.8 A2C	ZYLINDERSCHRAUBE	
68	423910401	2	RONDELLE D'ARRET VS 4	SICHERUNGSSCHEIBE	
69	068507850	2	VIS CYLINDRIQUE ISO 4762 M4x6 8.8 A2C	ZYLINDERSCHRAUBE	
70	691059401	1	PORTE-CHARBON	BUERSTENHALTER	
71	691058101	3	PORTE-CHARBON	BUERSTENHALTER	
72	10173973	4	TIGE FILETÉE DIN 975 M12X466 VERZ	GEWINDESTANGE	
73	602514701	1	BOUCHON-CACHE M63X1,5	BLINDSTOPFEN	
74	10173971	3	TIGE FILETÉE DIN 975 M8X205 VERZ	GEWINDESTANGE	
75	10173972	3	TUBE ISOLANT	ISOLIERROHR	
76	10172124	1	COUSSIN EN CROISILLON	LAGERSTERN	
77	423910801	3	RONDELLE D'ARRET 8,4/13X1,7 VS 8	SICHERUNGSSCHEIBE	
78	411504601	3	ECROU H M8	SECHSKANTMUTTER	
79	10172120	3	TUBE ISOLANT	ISOLIERROHR	
80	10173974	1	TUBE ISOLANT	ISOLIERROHR	
81	10173975	2	TIGE FILETÉE DIN 975 M12X250 VERZ	GEWINDESTANGE	
82	420000901	2	RONDELLE 6 200HV	SCHEIBE	
83	779014401	2	CAPOT DE PROTECTION	SCHUTZKAPPE	
84	10173980	1	DISQUE ISOLANT	ISOLIERSCHEIBE	
85	10173981	3	TIGE FILETÉE DIN 975 M6X230 VERZ	GEWINDESTANGE	
86	691039501	9	BAGUE COLLECTRICE 80X4	SCHLEIFRING	
87	10173982	2	TIGE FILETÉE DIN 975 M6X248 VERZ	GEWINDESTANGE	
88	10173983	1	KIT COMPLEM.	NACHRUESTSATZ	
89	602514301	1	BOUCHON-CACHE M25X1,5	BLINDSTOPFEN	
90	10173984	1	BAGUE DE PALIER	LAGERRING	
91	10173985	1	BAGUE	MASSEHUELSE	
92	10173986	1	TUBE ISOLANT	ISOLIERROHR	

**Elektroinstallation Führerhaus**  
 electric installation, driver's cabin /  
 installation électrique, cabine de conduite /  
 installazione elettrica, cabina di comando /  
 instalațiune electrică, cabină /  
 электрoинсталляция, кабина машиниста



C064.800-410.430

302675

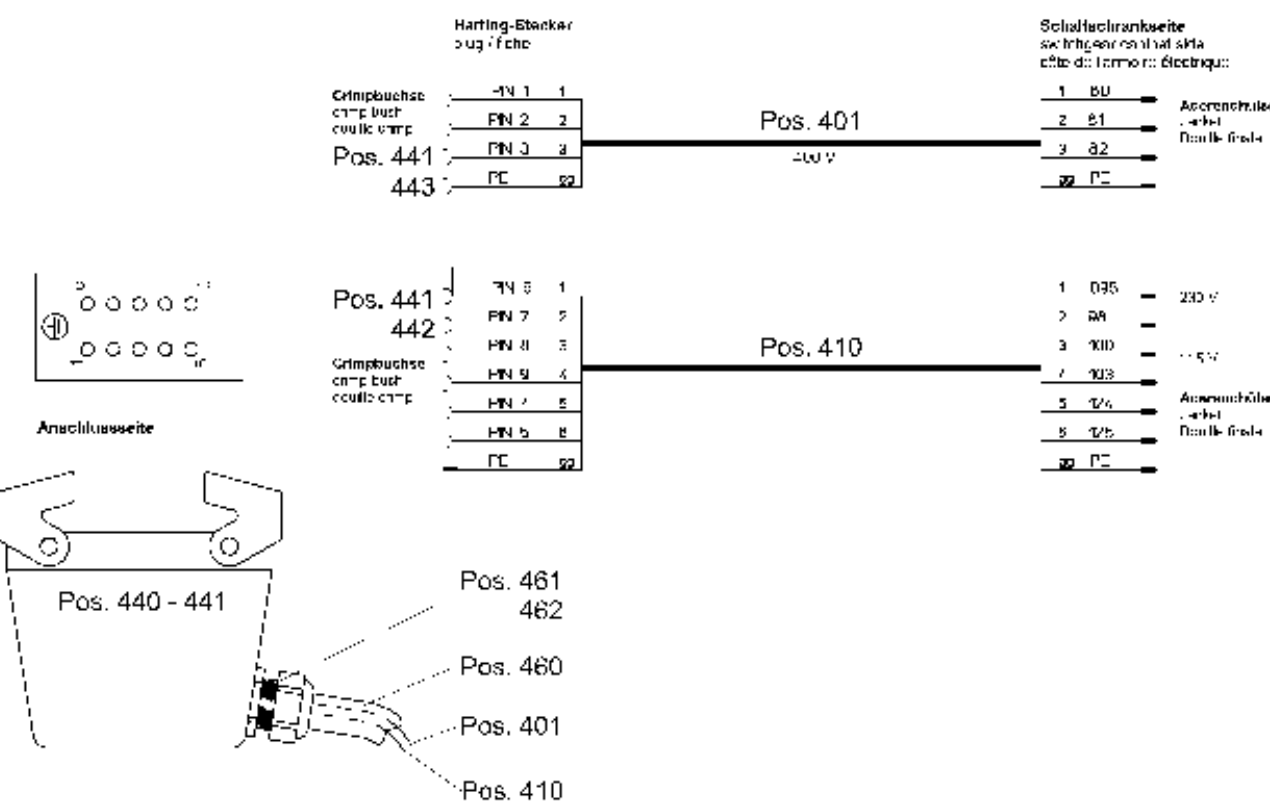
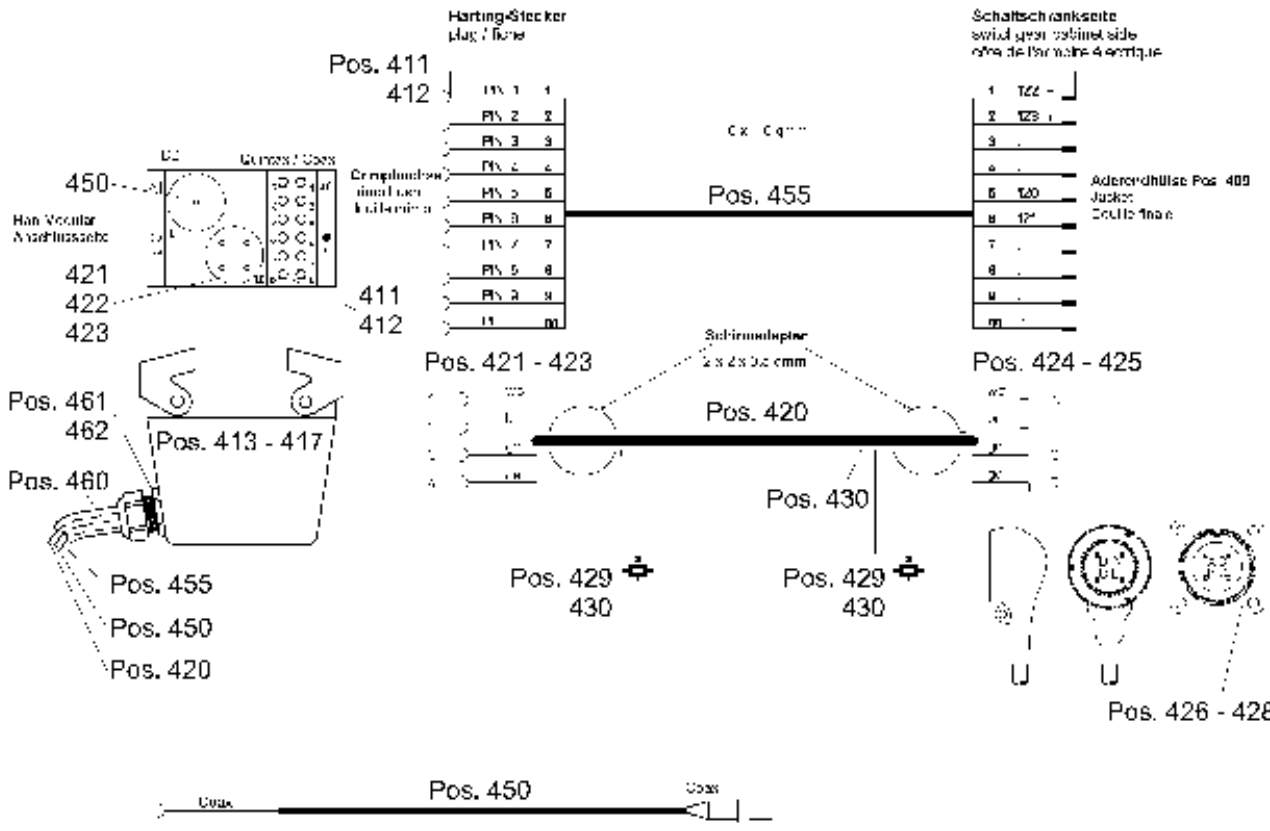
26.2.2013  
 302675

**LIEBHERR**

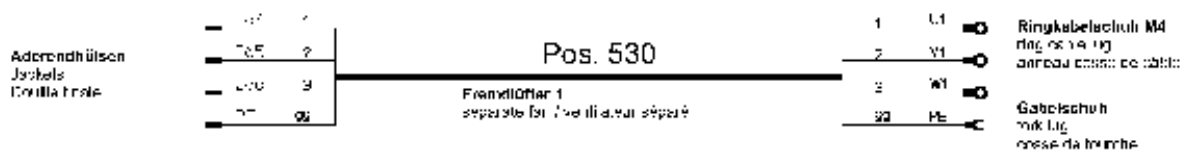
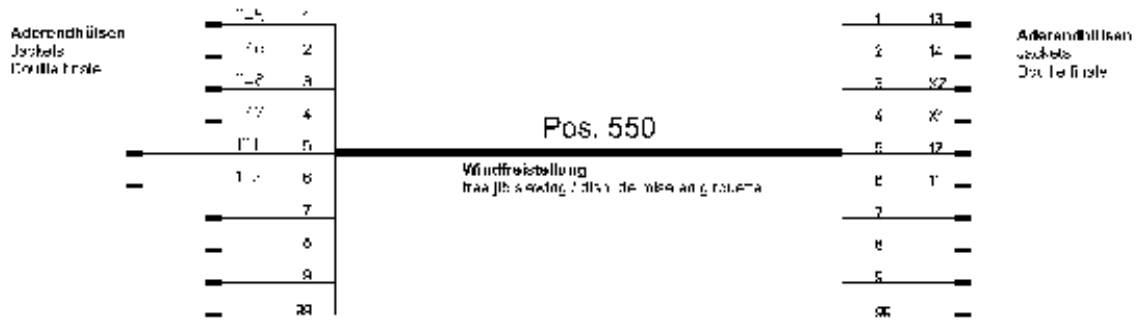
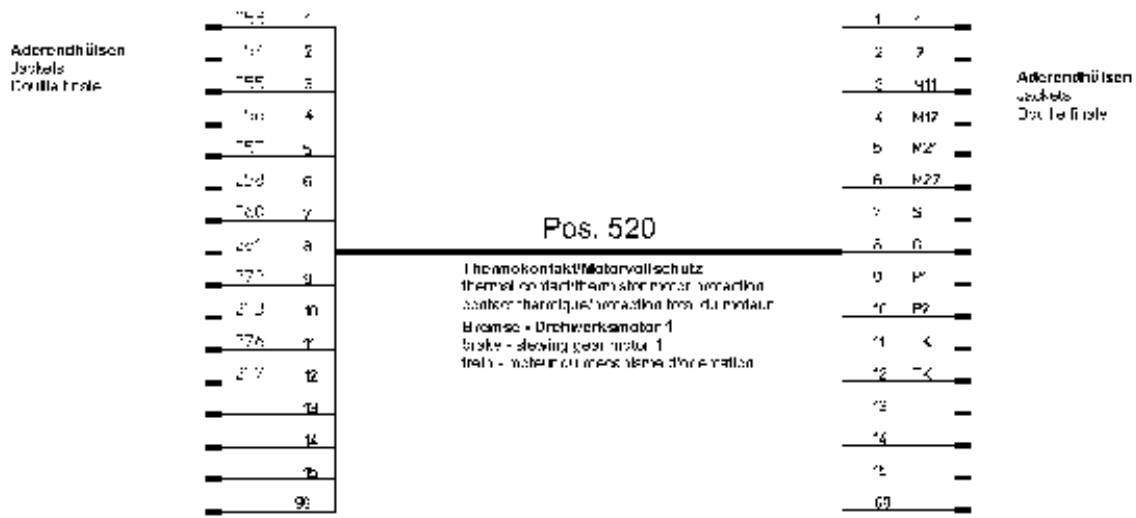
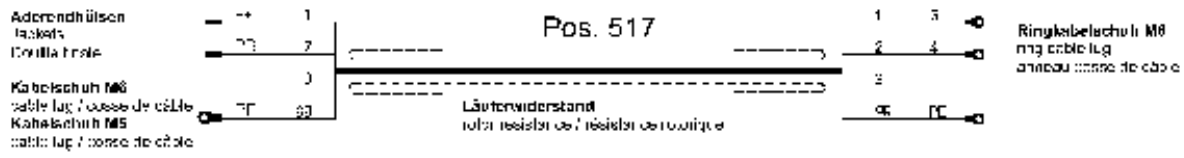
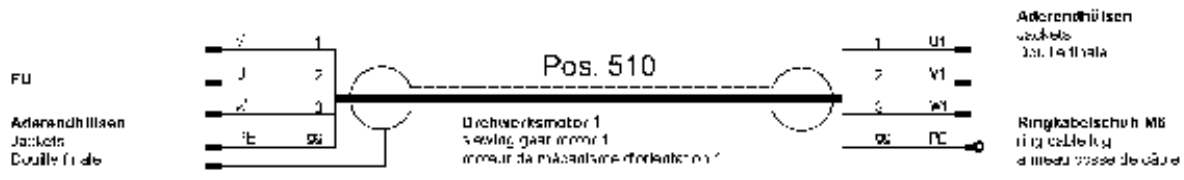
CATALOGUE  
 KATALOG  
 CONDUITS DE PILOTAGE  
 STEUERLEITUNGEN

□ 171 (1/3)

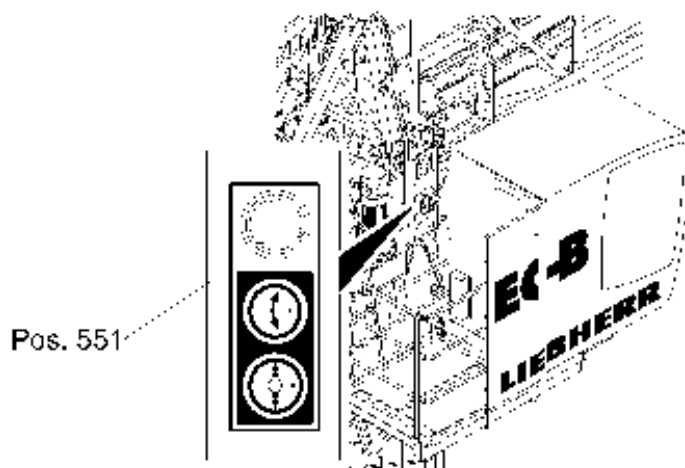
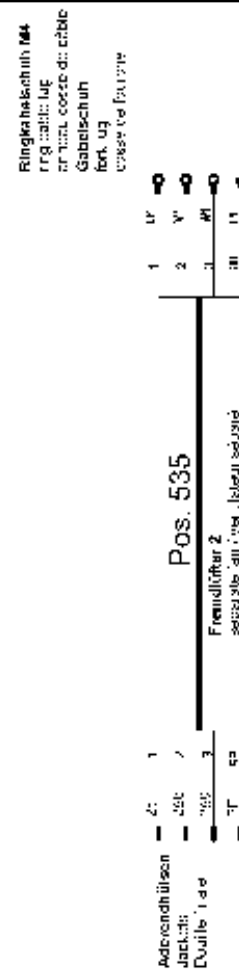
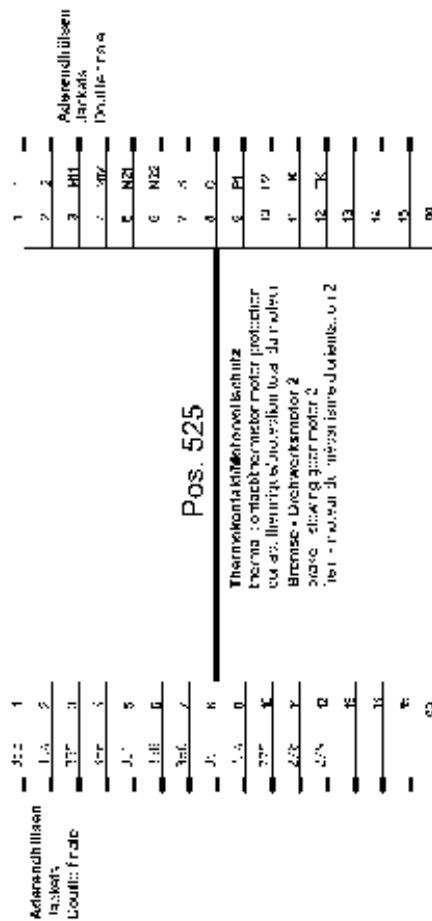
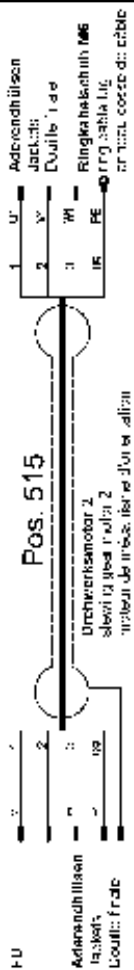
96 90 493 01



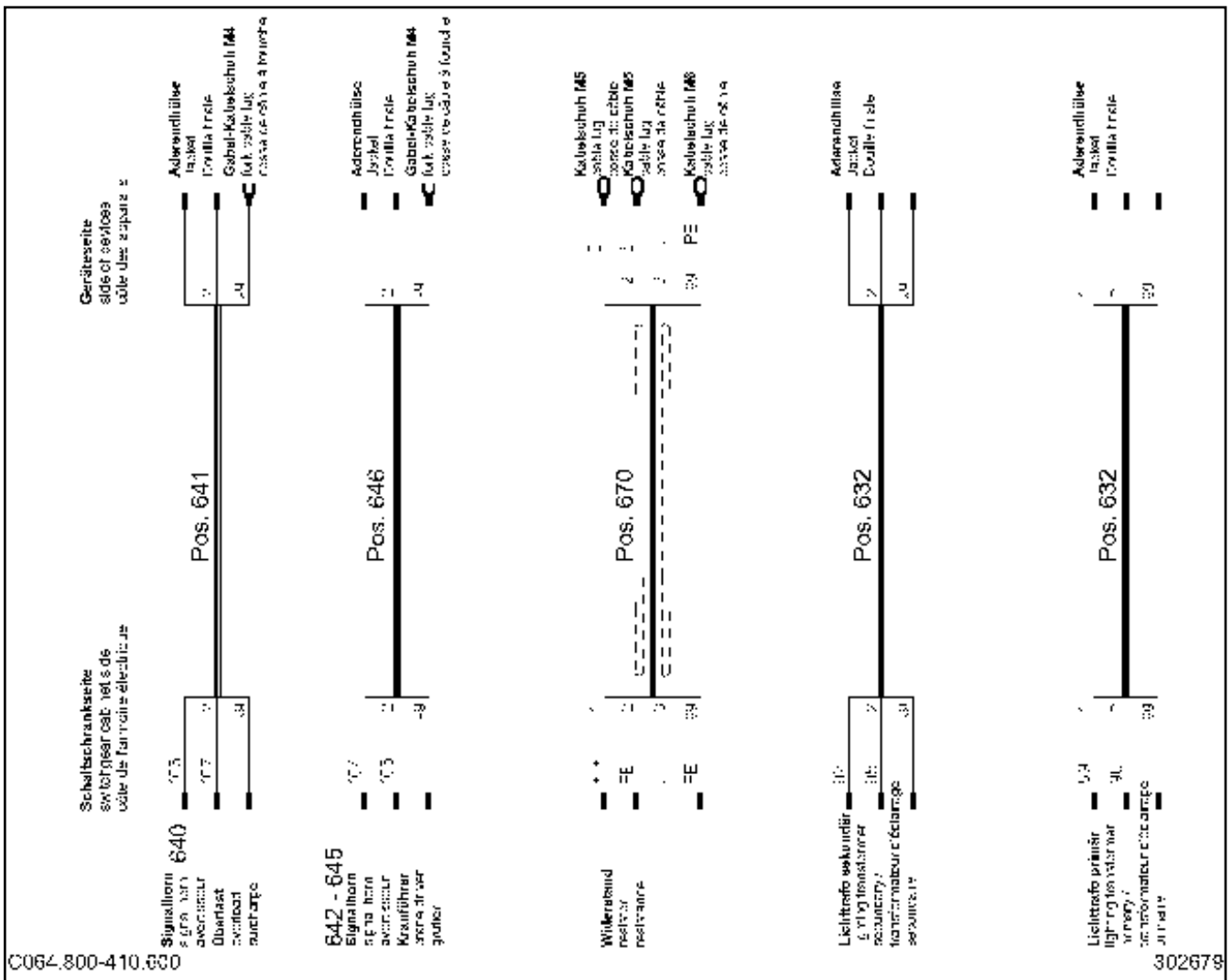
Pos.	Article	Quantité	Description	Bezeichnung	Serie
401	600305305	8.8m	CONDUITE 4G 2,5mm <sup>2</sup>	LEITUNG	20060426-
409	602341501	7	DOUILLE FINAL	ADERENDHUELSE	
410	600239901	8.8m	CONDUITE 7G 1,5mm <sup>2</sup> ABGESCHIRMT	LEITUNG	20060426-
411	605608501	7	CONTACT À SERTIR 1,6mm 1,5mm <sup>2</sup> 10A	CRIMPKONTAKT	
412	605664601	1	PRISE FEMELLE HAN MODUL 12-POL 5A 50V	BUCHSENEINSATZ	
413	605664901	1	CADRE A CHARNIERE	GELENKRAHMEN	
414	10025140	1	BOÎTE À DOUILLE	TUELLENGEHAEUSE	
420	600257401	9.5m	CONDUITE 0,25 2X2	LEITUNG	20060426-
421	10167872	1	CONTACT BAGUE QUINTAX 4-POL 10A 50V	BUCHSENKONTAKT	
422	605665501	4	CONTACT BAGUE 1,6mm 0,14-0,37mm <sup>2</sup>	BUCHSENKONTAKT	
423	605664201	1	PRISE FEMELLE HAN QUINTAX 4-POLX2+SM 10A	BUCHSENEINSATZ	
424	605034001	1	FICHE	STECKER	
425	603005401	1	PIECE FACONNEE	FORMTEIL	
426	602734601	1	TRAVERSEE DE CLOISON ETANCHE	SCHOTTDURCHFUEHRUNG	
427	4002485	4	VIS A TETE PLATE ISO 7045 M4X8 4.8 H A2C	FLACHKOPFSCHRAUBE	20090921-
428	423910401	4	RONDELLE D'ARRET VS 4	SICHERUNGSSCHEIBE	
429	602787001	2	BANDE D'IDENTIFICATION	LEITUNGSMARKIERER	
430	603007001	3	FLEXIBLE CONTRACTIBLE	SCHRUMPFSCHLAUCH	
440	10025140	1	BOÎTE À DOUILLE	TUELLENGEHAEUSE	
441	605301401	1	INSERT PRISE DE COURANT HAN 10B E 10-PO	STECKDOSENEINSATZ	
442	605602301	6	FICHE DE CONTACT 2,5mm 1,5mm <sup>2</sup> 16A	KONTAKTBUCHSE	
443	605615714	4	FICHE DE CONTACT 2.5mm <sup>2</sup> 16A	KONTAKTBUCHSE	
450	969441501	1	CONDUITE DE PILOTAGE	STEUERLEITUNG	20060426-
455	600306401	8.9m	CONDUITE DE PILOTAGE 10X1,5 500V	STEUERLEITUNG	20060426-
460	10166073	17m	FLEXIBLE DE PROTECTION 29PG	KABELSCHUTZSCHLAUCH	20060426-
461	10166075	2	DOUILLE FINALE 29	ENDTUELLE	20060426-
462	10167873	2	RACCORD DE CÂBLE M32X1,5	KABELVERSCHRAUBUNG	20060426-







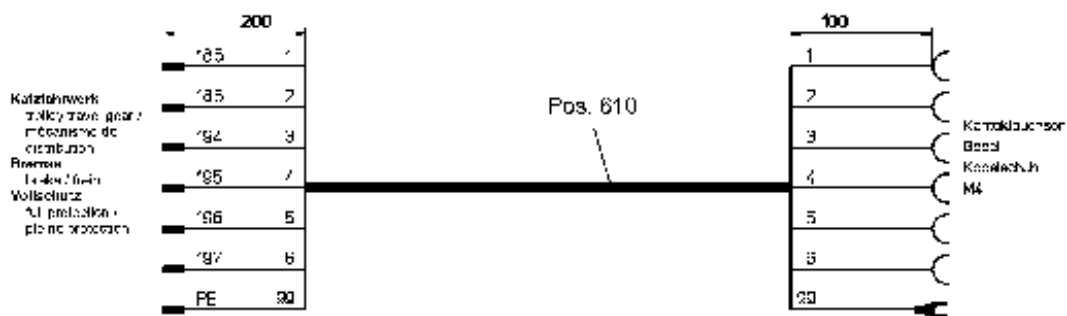
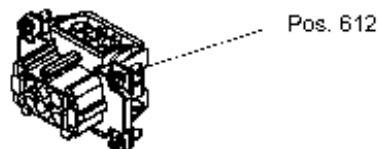
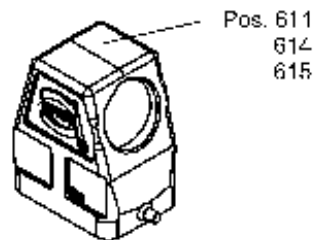
Pos.	Article	Quantité	Description	Bezeichnung	Serie
510	10176139	4.85m	CONDUITE 4G 4mm <sup>2</sup> ABGESCHIRMT	LEITUNG	
515	10176139	6.75m	CONDUITE 4G 4mm <sup>2</sup> ABGESCHIRMT	LEITUNG	
517	10176140	4.15m	CONDUITE 4G 6mm <sup>2</sup> ABGESCHIRMT	LEITUNG	
520	600340601	5.35m	CABLE DE COMMANDE 16G 1mm <sup>2</sup>	FERNSTEUERLEITUNG	
525	600340601	7.25m	CABLE DE COMMANDE 16G 1mm <sup>2</sup>	FERNSTEUERLEITUNG	
530	600352201	5.85m	CONDUITE 4G 1,5mm <sup>2</sup>	LEITUNG	
535	600352201	7.75m	CONDUITE 4G 1,5mm <sup>2</sup>	LEITUNG	
550	600306401	7.65m	CONDUITE DE PILOTAGE 10X1,5 500V	STEUERLEITUNG	
551	10002328	1	BOUTON-POUSSOIR MULTIPLE	MEHRFACHTASTER	20060426-



Pos.	Article	Quantité	Description	Bezeichnung	Serie
610	933128901	1	CONDUITE DE PILOTAGE ↑ □ 178	STEUERLEITUNG	
621	975132701	1	ENSEMBLE DE PRISES DE COURANT ↑ □ 179	STECKDOSENKOMBINATION	
632	600351101	12.7m	LIGNE FLEXIBLE 3G 2,5mm <sup>2</sup>	FLEXLEITUNG	20110325-
640	614002401	1	KLAXON 115V 50/60Hz	SIGNALHUPE	
641	600308305	7.75m	CONDUITE 3G 1,5mm <sup>2</sup>	LEITUNG	20110325-
642	4600580	2	VIS A TETE PLATE ISO 7045 M6X25 4.8 H A2C	FLACHKOPFSCHRAUBE	20090921-
643	411507301	2	ECROU H M6	SECHSKANTMUTTER	20081215-
644	423910601	2	RONDELLE D'ARRET VS 6	SICHERUNGSSCHEIBE	
645	614017501	1	AVERTISSEUR_SONORE 115V 50/60Hz	KLEINHUPE	
646	600308305	7.75m	CONDUITE 3G 1,5mm <sup>2</sup>	LEITUNG	20110325-
650	933128801	1	CABLE D'ALIMENTATION ↑ □ 180	ANSCHLUSSKABEL	
670	10176139	4.25m	CONDUITE 4G 4mm <sup>2</sup> ABGESCHIRMT	LEITUNG	

Schaltschrankseite  
side of device  
côté des appareils

Geräteseite  
switchgear cabinet side  
côté de l'armoire électrique



C051.804-410.610

300995

Pos.	Article	Quantité	Description	Bezeichnung	Serie
610	600365214	7.5m	CONDUITE 7G 1,5mm <sup>2</sup>	LEITUNG	20081216-
611	10036809	1	BOÎTE À DOUILLE	TUELLENGEHAEUSE	
612	605632201	1	PRISE FEMELLE HAN 6B E 6-POL+PE 16A 500V	BUCHSENEINSATZ	
613	605602301	4	FICHE DE CONTACT 2,5mm 1,5mm <sup>2</sup> 16A	KONTAKTBUCHSE	
614	602440301	1	RACCORD DE CÂBLE M25X1,5 9-17mm	KABELVERSCHRAUBUNG	
615	260493702	1	RÉDUCTION M32X1,5/M25X1,5	REDUZIERUNG	

26.2.2013  
300995

**LIEBHERR**

CATALOGUE  
KATALOG  
CONDUITE DE PILOTAGE  
STEUERLEITUNG

□ 178

93 31 289 01

**OHNE BILD**  
**WITHOUT ILLUSTRATION**  
**SANS PLANCHE**

Pos.	Article	Quantité	Description	Bezeichnung	Serie
10	605246601	1	ENSEMBLE DE PRISES DE COURANT	STECKDOSENKOMBINATION	
20	604430701	1	COUPE-CIRCUIT AUTOMATIQUE	SICHERUNGSAUTOMAT	
30	10172435	1	DIJONCTEUR DIFFERENTIEL 40A 400 4-POLIG	FI-SCHUTZSCHALTER	20081222-
40	604461501	1m	BLOC DE BARRES OMNIBUS	SAMMELSCHIENENBLOCK	
50	604462001	2	CHAPEAU DE FINISSAGE	ENDKAPPE	

26.2.2013  
100000

**LIEBHERR**

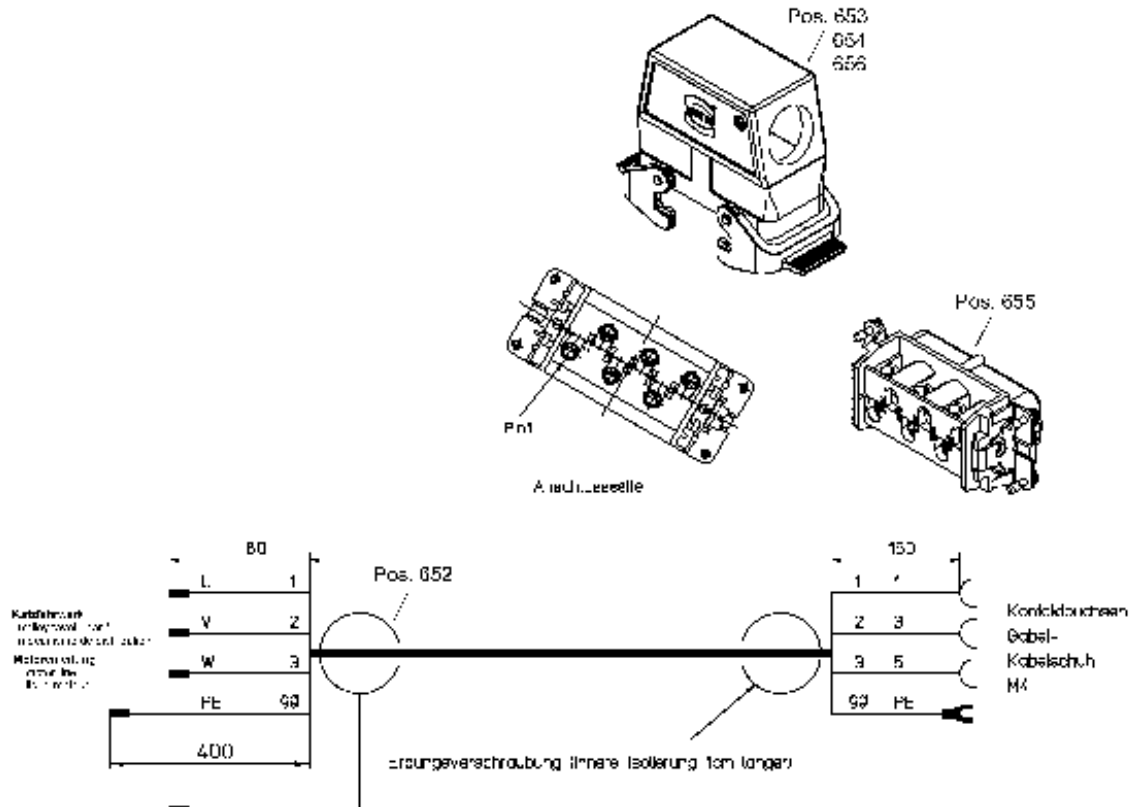
CATALOGUE  
KATALOG  
ENSEMBLE DE PRISES DE COURANT  
STECKDOSENKOMBINATION

179

97 51 327 01

**Schaltschrankseite**  
switchgear cabinet side /  
côté de l'armoire électrique

**Geräteite**  
side of devices /  
côté des appareils



0051.800-410.650

30/9/96

Pos.	Article	Quantité	Description	Bezeichnung	Serie
652	10176139	7.8m	CONDUITE 4G 4mm <sup>2</sup> ABGESCHIRMT	LEITUNG	
653	10036810	1	BOÎTE À DOUILLE	TUELLENGEHAEUSE	
654	10045157	1	RACCORD DE CÂBLE	KABELVERSCHRAUBUNG	20110428-
655	605610901	1	PRISE FEMELLE HAN 16B HSB 6-POL+PE 35A 4	BUCHSENEINSATZ	
656	260493702	1	RÉDUCTION M32X1,5/M25X1,5	REDUZIERUNG	

26.2.2013  
300496

**LIEBHERR**

CATALOGUE  
KATALOG  
CABLE D'ALIMENTATION  
ANSCHLUSSKABEL

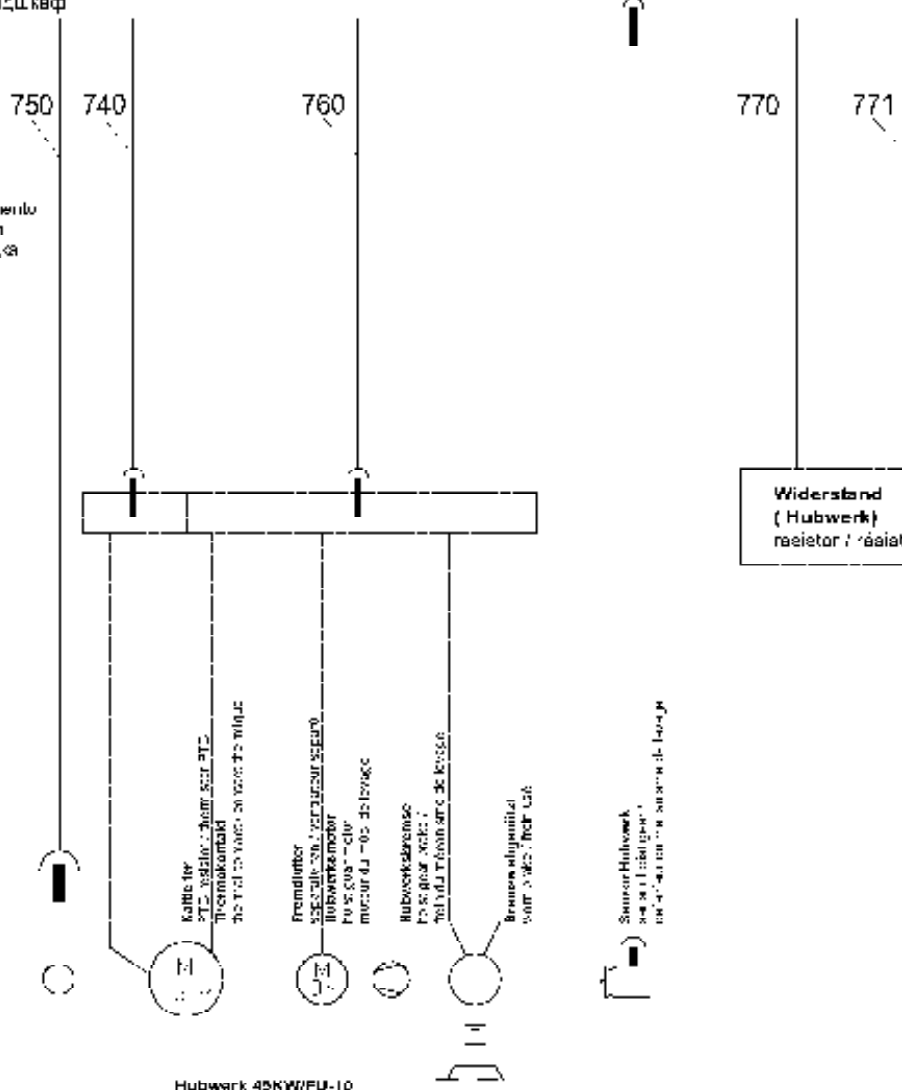
180

93 31 288 01

**Schaltschrank S1 / S2**  
 switchgear cabinet / armoire électrique  
 quadro eléctrico / armario eléctrico  
 распределительный щит

**Elektroinstallation Hubwerk**  
 electric installation, hoist gear  
 Instalação elétrica, mec. de levante  
 installazione elettrica, mec. di sollevamento  
 instalación eléctrica, mec. de elevación  
 электроинсталляция грузовой лебедки

**Elektroinstallation Gegenausleger**  
 electric installation, counter-jib  
 Instalação elétrica, contrapêda  
 installazione elettrica, controbilancio  
 instalación eléctrica, contrapluma  
 электроинсталляция противовесной системы



**Hubwerk 45KW/FU-10**  
 hoist gear  
 mecanismo de levante  
 meccanismo di sollevamento  
 mecanismo de elevador  
 грузовой лебедка

**Acerendhuber**  
 jante de elevação

Pos. 770

**Kabelschuh M2**  
 cabo de ligação

**Widerstand**  
 resistor / resistance

**Kabelschuh M8**  
 cabo de ligação

Pos. 771

**Kabelschuh M10**  
 cabo de ligação

**Widerstand**  
 resistor / resistance

C064.801-410.700 (0.0)

308192

Pos.	Article	Quantité	Description	Bezeichnung	Serie
740	970410101	1	LIGNE DE RATTACHEMENT	ANSCHLUSSLEITUNG	20070530-
750	970402801	1	CONDUITE ↑ □ 183	LEITUNG	20070530-
760	90019674	1	CONDUITE DE PILOTAGE ↑ □ 184	STEUERLEITUNG	
770	10018751	8m	CONDUITE 1X35	LEITUNG	
771	600154101	4m	CONDUITE 1X35 GN/GE 0,6/1KV	LEITUNG	

26.2.2013

**LIEBHERR**

CATALOGUE  
KATALOG  
INST.EL. MECANISME DE LEVAGE  
E-INST. HUBWERK

□ 182 (2/2)

96 98 232 01



Schaltbohrkassette 51/52  
switchgear cabinet size  
boîte de forme électrique

Drehimpulsgeber  
rotary pulse generator  
générateur d'impulsions

Hubwerk  
rod gear  
mécanisme de levage

59	67
00A	67
A2	68
A3	68
B2	68
B3	68
C2	68
C3	68
D2	68
D3	68
E2	68
E3	68
F2	68
F3	68
G2	68
G3	68
H2	68
H3	68
I2	68
I3	68
J2	68
J3	68
K2	68
K3	68
L2	68
L3	68
M2	68
M3	68
N2	68
N3	68
O2	68
O3	68
P2	68
P3	68
Q2	68
Q3	68
R2	68
R3	68
S2	68
S3	68
T2	68
T3	68
U2	68
U3	68
V2	68
V3	68
W2	68
W3	68
X2	68
X3	68
Y2	68
Y3	68
Z2	68
Z3	68

Adarandhülsen  
lockers  
doUILes finales

Pos. 750

B	C
00A	B
02	C
03	D
04	L
05	F
06	C
07	L

Stackverbindung  
plug connector  
connecteur à fiche

Buchsenkontakt  
plug contact  
contact de mension

Pos. 751

Formteil  
plug connector  
connecteur à fiche

Pos. 752

C064.800-410.750

303870

Pos.	Article	Quantité	Description	Bezeichnung	Serie
750	10171442	18.5m	CONDUITE 5X2X0,14+2X0,5X 0,14+0,5mm <sup>2</sup> AB	LEITUNG	
751	10027644	1	PRISE FEMELLE	KUPPLUNGSDOSE	
752	603005301	1	PIECE FACONNEE	FORMTEIL	20100708-

26.2.2013  
303870

**LIEBHERR**

CATALOGUE  
KATALOG  
CONDUITE  
LEITUNG

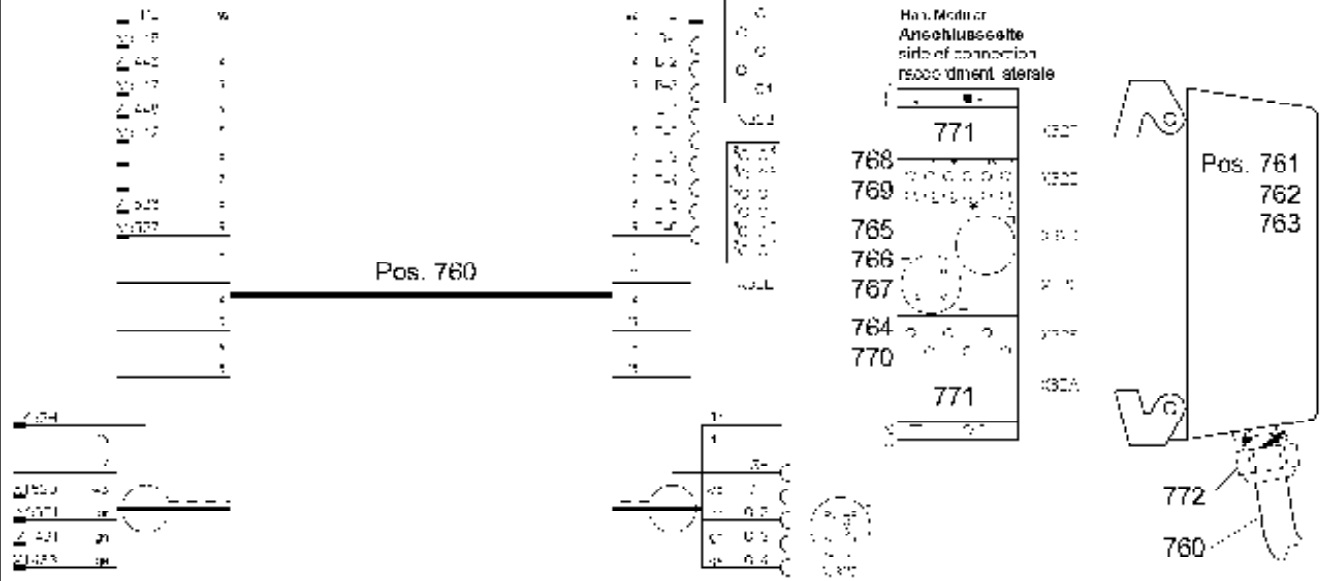
183

97 04 028 01

Schaltschrankseite S1/S2  
switchgear cabinet side  
côté de l'armoire électrique

Steckverbindung  
plug connector  
connecteur à fiche  
Buchsenkontakt  
bus contact  
contact de manchon

Han Modul  
Anschlussseite  
side of connection  
raccordement atermale



C064.803-410.760 (0.2)

307946

Pos.	Article	Quantité	Description	Bezeichnung	Serie
760	600354001	16.6m	CONDUITE 2X2/2/16 0,5/1/1mm <sup>2</sup> ABGESCHIRM	LEITUNG	
761	10172071	1	CAPOT DE PROTECTION	SCHUTZKAPPE	
762	10424800	1	BOÎTE À DOUILLE	TUELLENGEHAEUSE	
763	10166546	1	CADRE A CHARNIERE	GELENKRAHMEN	
764	260407902	1	PRISE FEMELLE HAN E MODUL 6-POL 16A 500V	BUCHSENEINSATZ	
765	10167872	1	CONTACT BAGUE QUINTAX 4-POL 10A 50V	BUCHSENKONTAKT	
766	605665501	4	CONTACT BAGUE 1,6mm 0,14-0,37mm <sup>2</sup>	BUCHSENKONTAKT	
767	605664201	1	PRISE FEMELLE HAN QUINTAX 4-POLX2+SM 10A	BUCHSENEINSATZ	
768	605664601	1	PRISE FEMELLE HAN MODUL 12-POL 5A 50V	BUCHSENEINSATZ	
769	605608501	6	CONTACT À SERTIR 1,6mm 1,5mm <sup>2</sup> 10A	CRIMPKONTAKT	
770	605602301	3	FICHE DE CONTACT 2,5mm 1,5mm <sup>2</sup> 16A	KONTAKTBUCHSE	
771	10167944	2	RECOUVREMENT BORGNE	BLINDABDECKUNG	
772	602441301	1	RACCORD DE CÂBLE M40X1,5 15-23mm	KABELVERSCHRAUBUNG	

26.2.2013  
307946

**LIEBHERR**

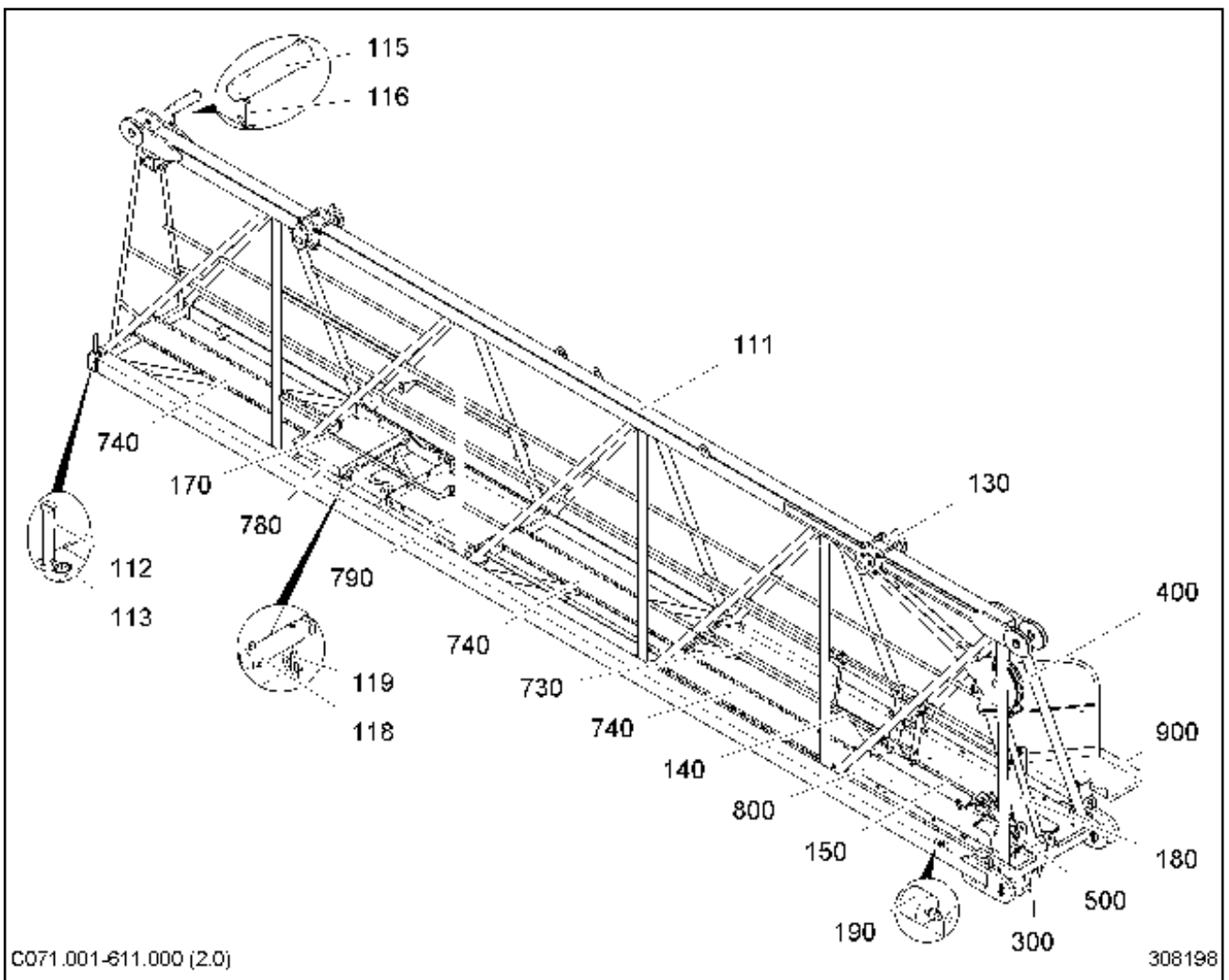
CATALOGUE  
KATALOG  
CONDUITE DE PILOTAGE  
STEUERLEITUNG

184

90 01 967 4

**OHNE BILD**  
**WITHOUT ILLUSTRATION**  
**SANS PLANCHE**

Pos.	Article	Quantité	Description	Bezeichnung	Serie
10	90020784	1	PIED DE FLECHE ↑ □ 186	AUSLEGERANLENKSTUECK	
30	969167501	1	ELEM. INTERMEDIAIRE DE FLECHE ↑ □ 209	AUSLEGERZWISCHENSTUECK	
40	969219901	1	ELEM. INTERMEDIAIRE DE FLECHE 11,64m ↑ □ 211	AUSLEGERZWISCHENSTUECK	
60	969230101	1	ELEM. INTERMEDIAIRE DE FLECHE ↑ □ 218	AUSLEGERZWISCHENSTUECK	
70	969237301	1	ELEM. INTERMEDIAIRE DE FLECHE ↑ □ 221	AUSLEGERZWISCHENSTUECK	
80	969244201	1	ELEM. INTERMEDIAIRE DE FLECHE ↑ □ 222	AUSLEGERZWISCHENSTUECK	
90	969533301	1	PIECE SUPERIEURE ↑ □ 223	KOPFSTUECK	
130	931963501	1	MECANISME DE DISTRIBUTION ↑ □ 227	KATZFAHRWERK	



C071.001-611.000 (2.0)

308198

Pos.	Article	Quantité	Description	Bezeichnung	Serie
111	90020785	1	PIED DE FLECHE	AUSLEGERANLENKSTUECK	
112	969153501	2	AXE 30X182X163	BOLZEN	
113	433113201	2	AXE A VERROUILLAGE DE SECURITE	SICHERHEITSKLAPPSTECKER	
115	969153601	1	AXE 90X380X276	BOLZEN	
116	433011214	2	GOUPILLE FENDUE	SPLINT	
118	997525001	4	AXE	BOLZEN	
119	433007814	8	GOUPILLE FENDUE	SPLINT	
130	954182401	2	SUSPENSION DE FLÈCHE	AUSLEGERAUFHAENGUNG	
			↑ □ 188		
140	970199201	1	PORTILLON DE GARDE-CORPS	GELAENDER-TUERE	
			↑ □ 189		
150	969223101	2	TUBE	ROHR	
			↑ □ 190		
170	969194701	2	TÔLE D'ARRÊT	SICHERUNGSBLECH	
			↑ □ 191		
180	90020976	1	CAPOT DE PROTECTION DE CÂBLE	SEILSCHUTZHAUBE	
			↑ □ 192		
190	969220901	1	TAMPON / AMORTISSEUR	PUFFER	
			↑ □ 193		
300	90020950	1	RENOI DE CABLE DE LEVAGE	HUBSEILUMLENKUNG	
			↑ □ 194		
400	90020936	1	RENOI DE CABLE DE LEVAGE	HUBSEILUMLENKUNG	
			↑ □ 196		
500	90020895	1	RENOI DE CABLE	SEILUMLENKUNG	
			↑ □ 197		

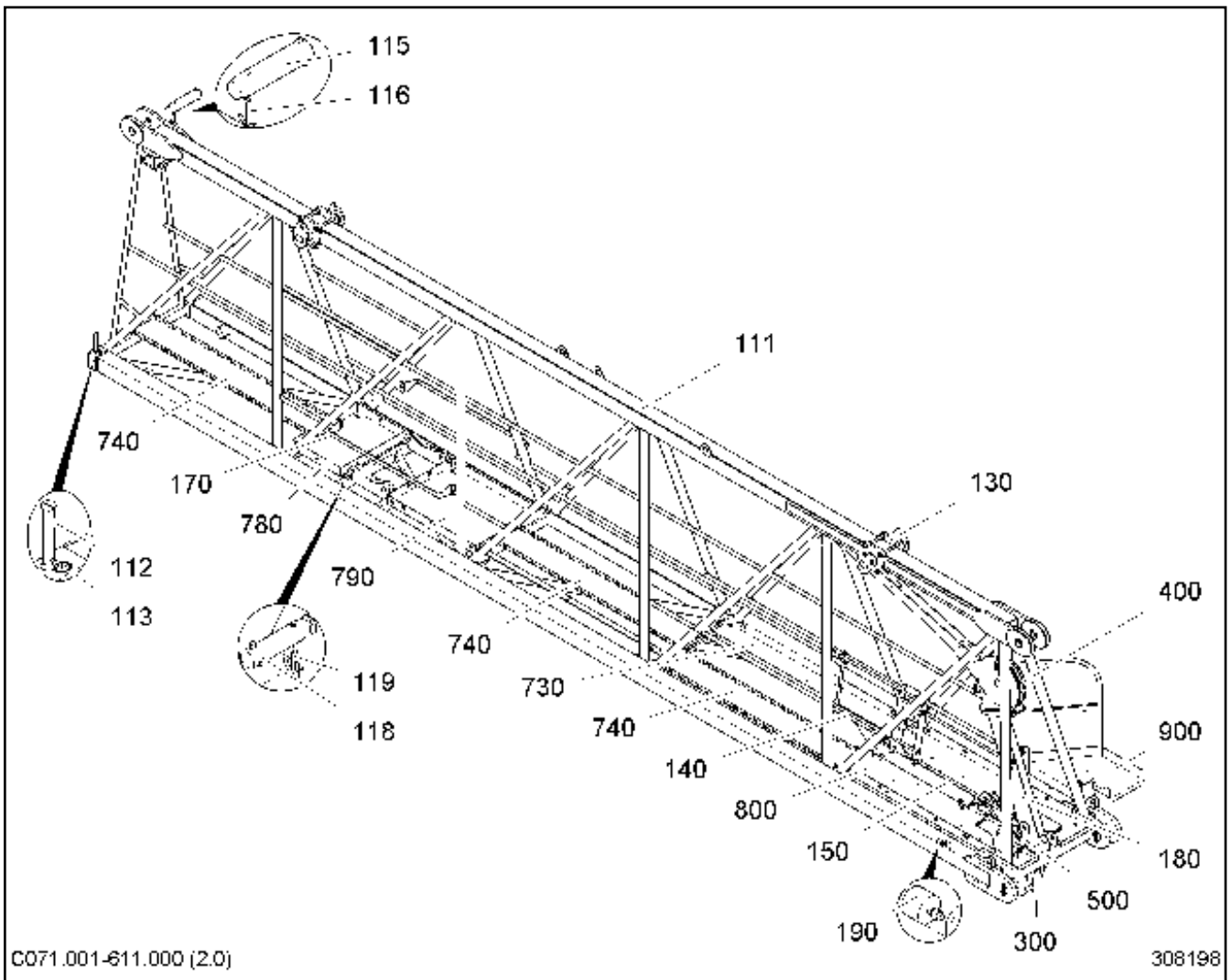
26.2.2013  
308198

**LIEBHERR**

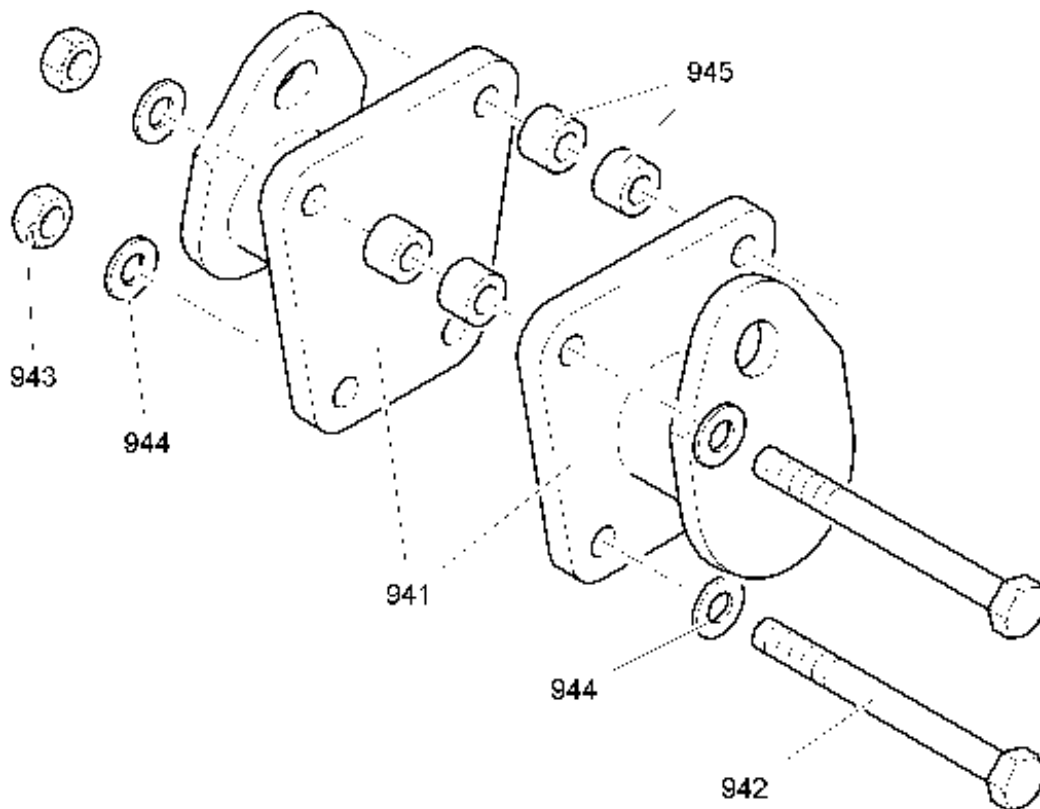
CATALOGUE  
KATALOG  
PIED DE FLECHE  
AUSLEGERANLENKSTUECK

□ 186 (1/2)

90 02 078 4



Pos.	Article	Quantité	Description	Bezeichnung	Serie
700	906286801	1	SERRE CABLE ↑ □ 199	SEILKLEMME	
730	969202201	1	PASSERELLE ↑ □ 200	LAUFSTEG	
740	969202401	3	PASSERELLE ↑ □ 201	LAUFSTEG	
780	969203101	1	PLATE-FORME ↑ □ 202	PODEST	
790	969203301	1	PLATE-FORME ↑ □ 203	PODEST	
800	90021124	1	PLATE-FORME ↑ □ 204	PODEST	
900	90020828	1	PLATE-FORME ↑ □ 208	PODEST	



C 032.001 - 861.940

302692

Pos.	Article	Quantité	Description	Bezeichnung	Serie
941	954289601	2	ATTACHE	AUFHAENGUNG	
942	406129301	4	VIS HEXAGONALE ISO 4014 M24X270 8.8	SECHSKANTSCHRAUBE	
943	411505401	4	ECROU H M24	SECHSKANTMUTTER	
944	420002401	8	RONDELLE 24 200HV	SCHEIBE	
945	958178601	4	DOUILLE D'ÉCARTEMENT 24,5X44,5X30	DISTANZROHR	20060918-

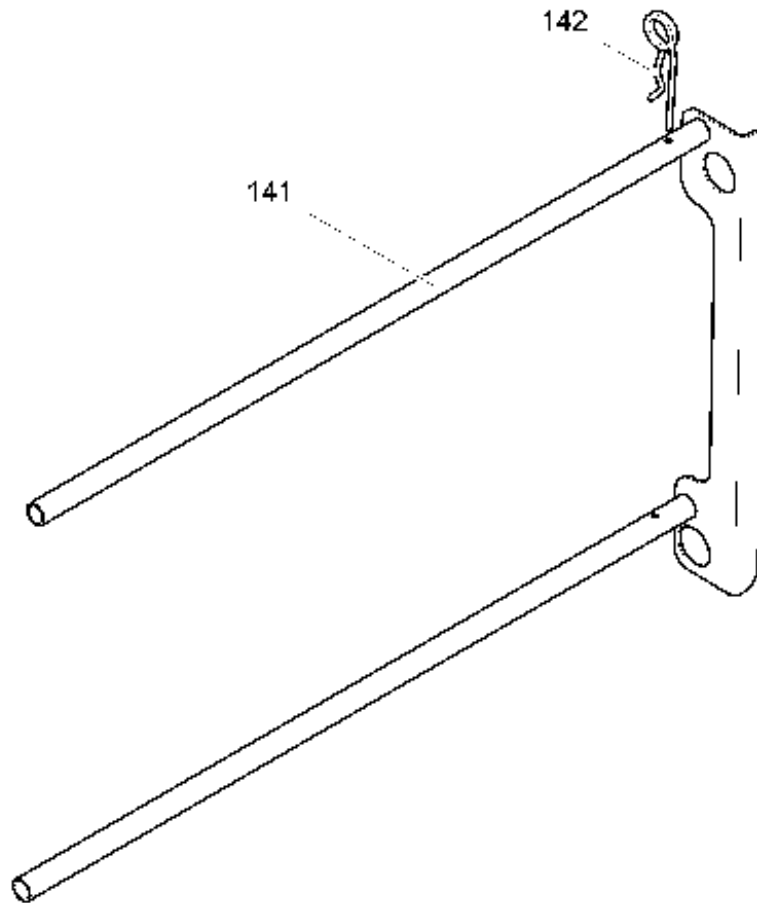
26.2.2013  
302692

**LIEBHERR**

CATALOGUE  
KATALOG  
SUSPENSION DE FLÈCHE  
AUSLEGERAUFHAENGUNG

188

95 41 824 01



C067.001-611.140 (1.0)

307046

Pos.	Article	Quantité	Description	Bezeichnung	Serie
141	970199301	1	PORTILLON DE GARDE-CORPS	GELAENDER-TUERE	
142	433101401	1	GOUPILLE À RESSORT LN 262 6,3X125 2WIND S	FEDERSTECKER	

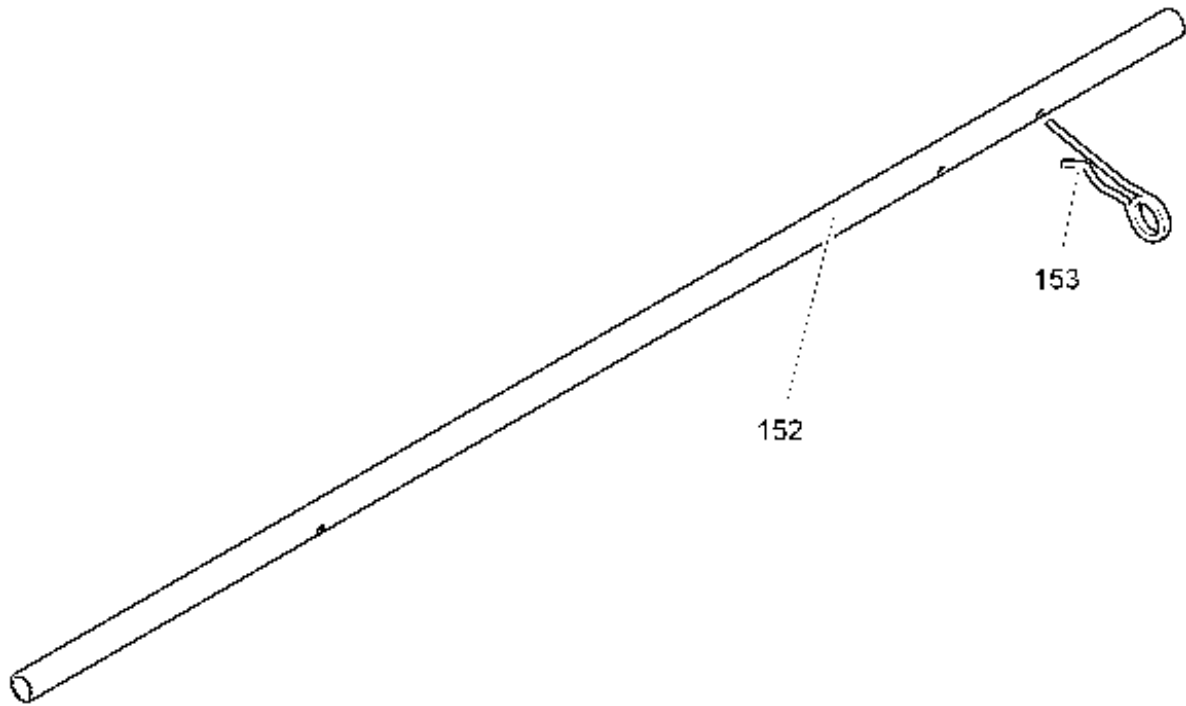
26.2.2013  
307046

**LIEBHERR**

CATALOGUE  
KATALOG  
PORTILLON DE GARDE-CORPS  
GELAENDER-TUERE

189

97 01 992 01



C064.001-611.150 (1.0)

307047

Pos.	Article	Quantité	Description	Bezeichnung	Serie
152	970198601	1	TUBE	ROHR	20070209-
153	433101401	1	GOUPILLE À RESSORT LN 262 6,3X125 2WIND S	FEDERSTECKER	20070209-

26.2.2013  
307047

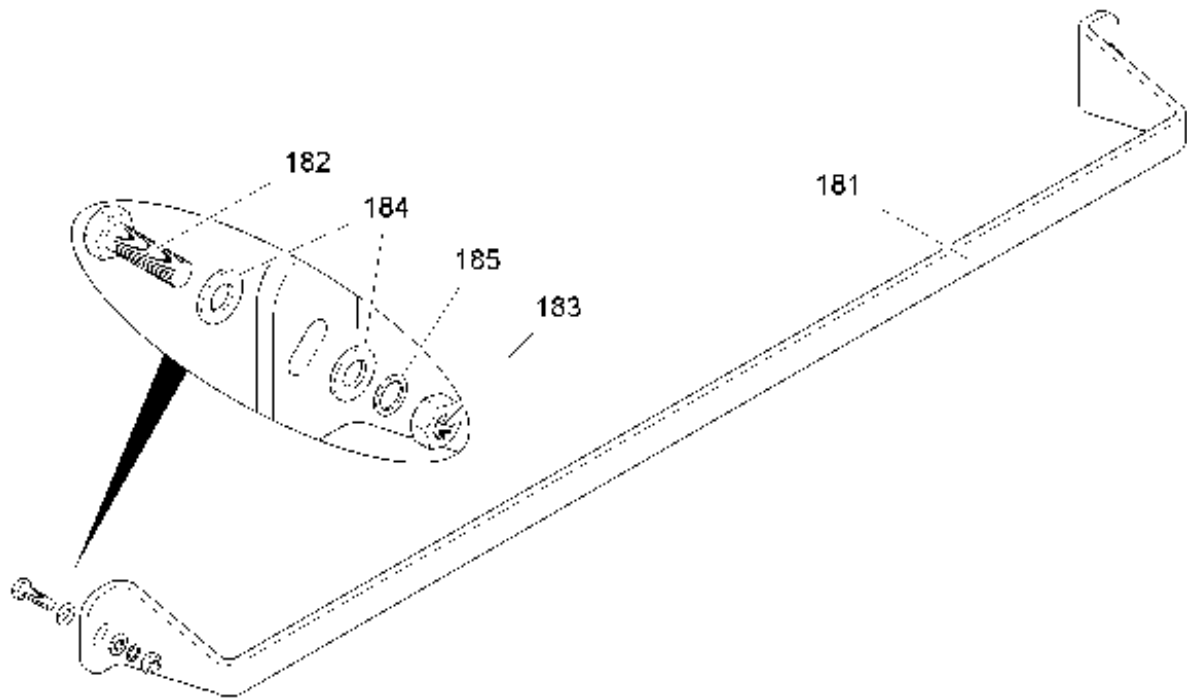
**LIEBHERR**

CATALOGUE  
KATALOG  
TUBE  
ROHR

190

96 92 231 01





C064.001-611.180 (D.D)

307050

Pos.	Article	Quantité	Description	Bezeichnung	Serie
181	969194801	1	TÔLE 10X100X1809	BLECH	
182	4600366	2	VIS HEXAGONALE ISO 4017 M12X40 10.9 A3C	SECHSKANTSCHRAUBE	
183	411504801	2	ECROU H M12	SECHSKANTMUTTER	
184	420001601	4	RONDELLE 12 200HV	SCHEIBE	
185	423911201	2	RONDELLE D'ARRET VS 12	SICHERUNGSSCHEIBE	

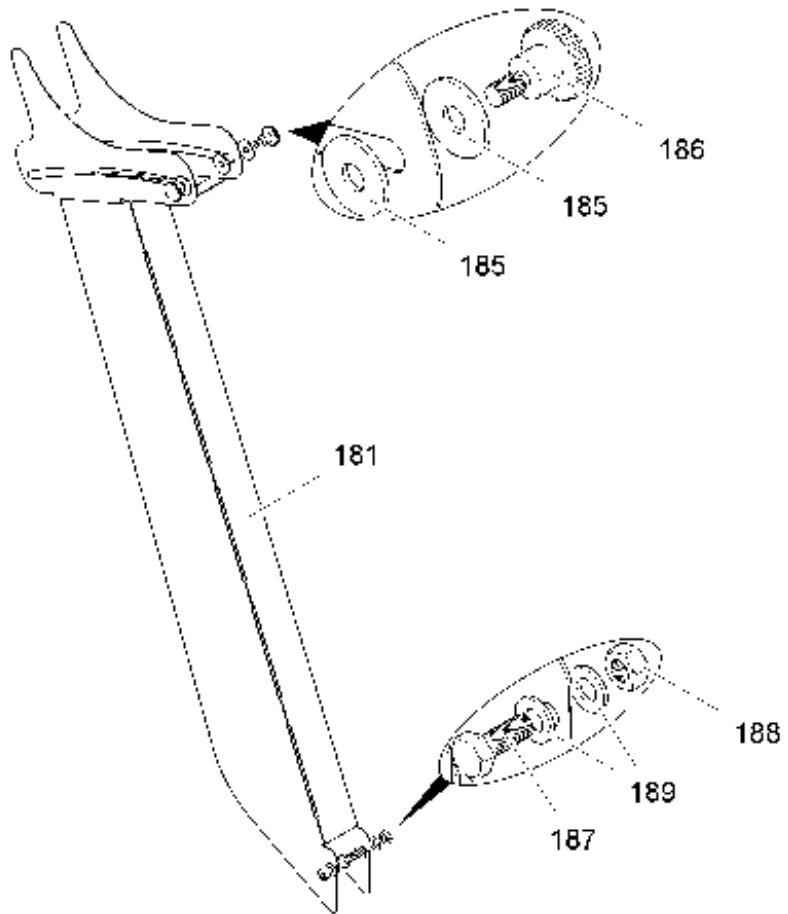
26.2.2013  
307050

**LIEBHERR**

CATALOGUE  
KATALOG  
TÔLE D'ARRÊT  
SICHERUNGSBLECH

191

96 91 947 01



C071.001-611.180 (1.0)

308225

Pos.	Article	Quantité	Description	Bezeichnung	Serie
181	90020977	1	CAPOT DE PROTECTION DE CÂBLE	SEILSCHUTZHAUBE	
185	420001601	4	RONDELLE 12 200HV	SCHEIBE	20110323-
186	401503001	2	VIS DIN 464 M10X20 ST A3C	RAENDELSCHRAUBE	
187	406594501	2	VIS HEXAGONALE ISO 4017 M12X30 V4A	SECHSKANTSCHRAUBE	
188	411504801	2	ECROU H M12	SECHSKANTMUTTER	
189	421801101	8	RONDELLE DIN 9021 13 ST	SCHEIBE	20110323-

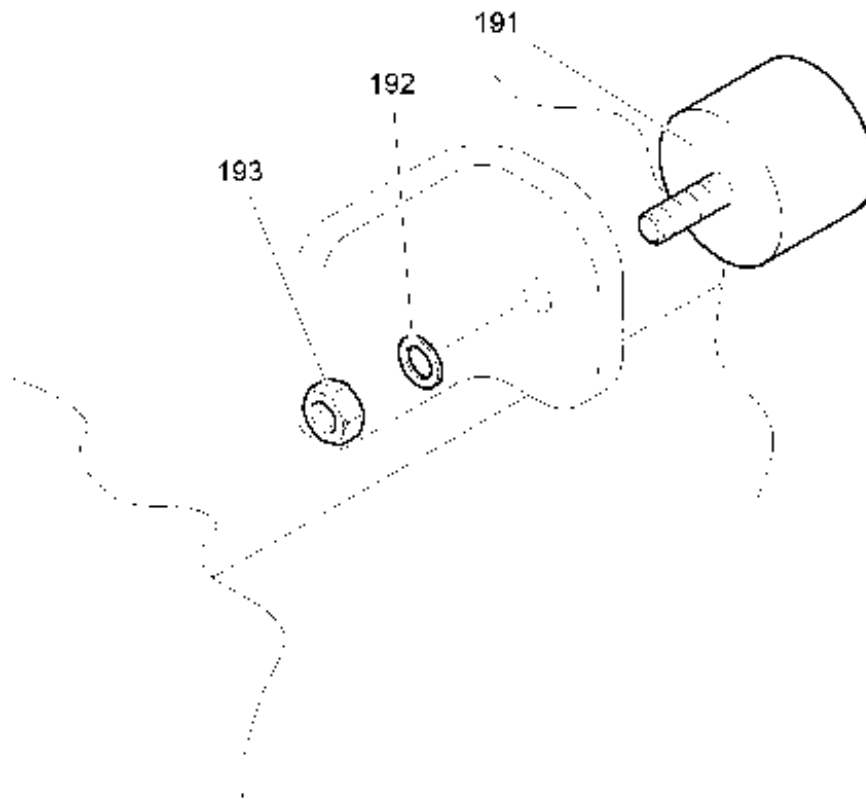
26.2.2013  
308225

**LIEBHERR**

CATALOGUE  
KATALOG  
CAPOT DE PROTECTION DE CÂBLE  
SEILSCHUTZHAUBE

192

90 02 097 6



C 084.001 - 811.190

302691

Pos.	Article	Quantité	Description	Bezeichnung	Serie
191	726907301	2	BUTÉE EN CAOUTCHOUC D 40X30mm	GUMMIPUFFER	
192	423910801	2	RONDELLE D'ARRET 8,4/13X1,7 VS 8	SICHERUNGSSCHEIBE	
193	411504601	2	ECROU H M8	SECHSKANTMUTTER	

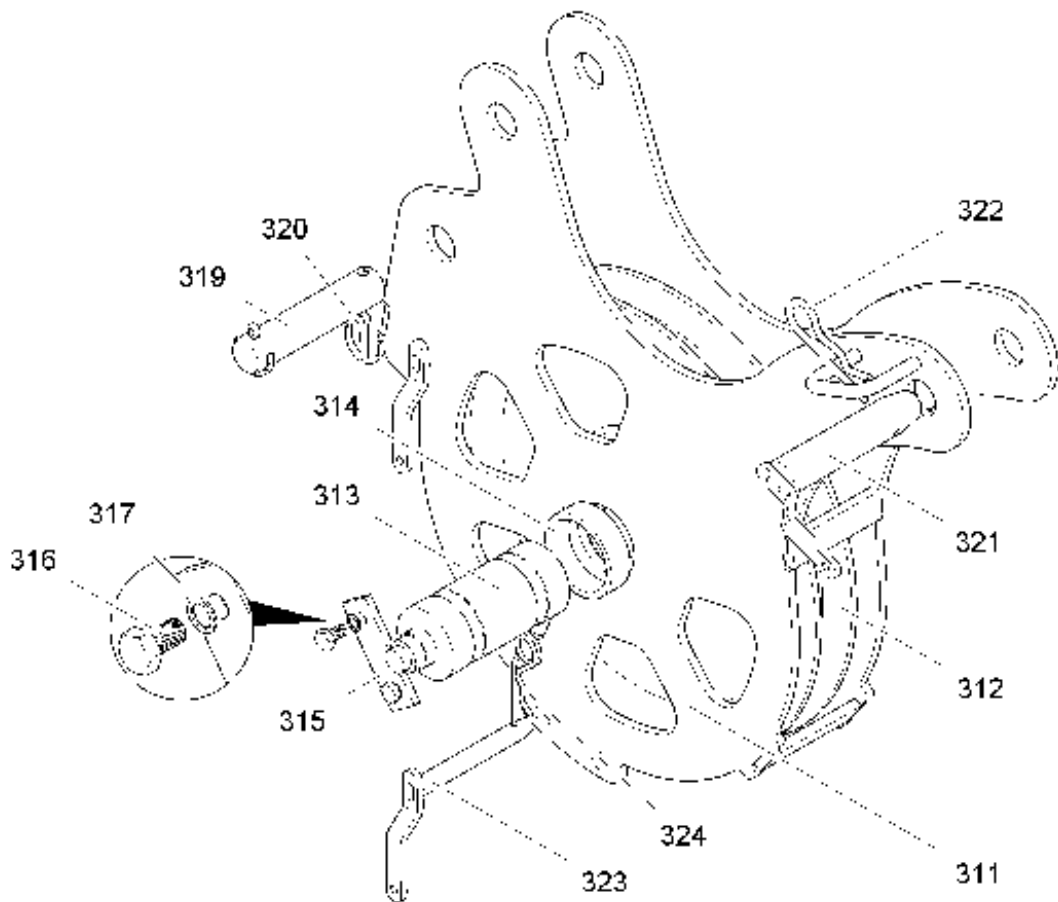
26.2.2013  
302691

**LIEBHERR**

CATALOGUE  
KATALOG  
TAMPON / AMORTISSEUR  
PUFFER

193

96 92 209 01



C071.001-611.300 (1.0)

308227

Pos.	Article	Quantité	Description	Bezeichnung	Serie
311	90020951	1	ROULEMENT	LAGERUNG	
312	991046401	1	POULIE DE CABLE DE MESURE 450X10X80 ↑ □ 195	MESSEILROLLE	20110622-
313	614047101	1	CAPTEUR DE FORCE 0-100kN 80mm	MESSACHSE	
314	90026002	2	RONDELLE ENTRETOISE	DISTANZRING	20110906-
315	997040301	1	ARRET D'AXE	ACHSHALTER	
316	4900120	2	VIS HEXAGONALE ISO 4017 M12X20 8.8 A3C	SECHSKANTSCHRAUBE	
317	423911201	2	RONDELLE D'ARRET VS 12	SICHERUNGSSCHEIBE	
319	997406301	1	AXE	BOLZEN	
320	433009401	2	GOUPILLE FENDUE	SPLINT	
321	951511701	1	AXE 40X190X153	BOLZEN	
322	433101301	1	GOUPILLE À RESSORT LN 262 7X105 1WIND ST	FEDERSTECKER	
323	955846601	2	AXE 20X160X140	BOLZEN	
324	433100201	2	GOUPILLE À RESSORT LN 262 5X92 2WIND ST	FEDERSTECKER	

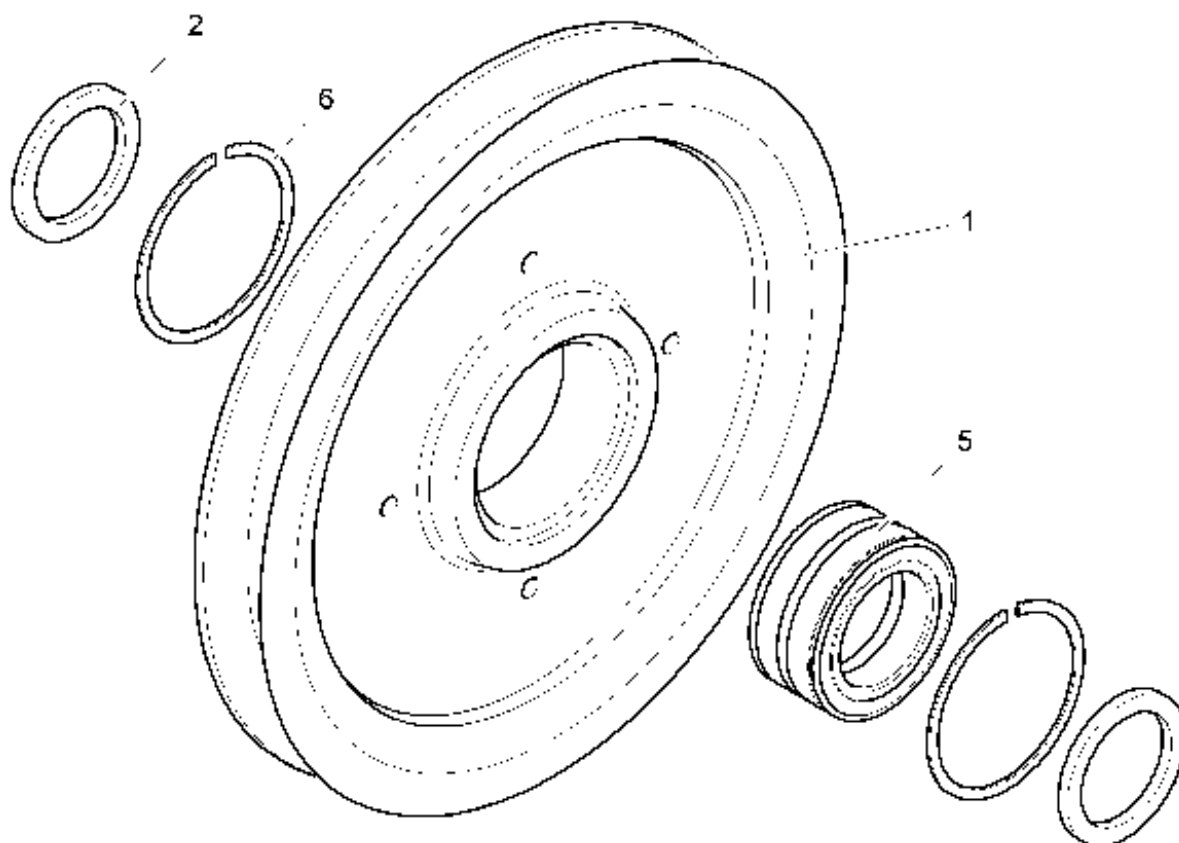
26.2.2013  
308227

**LIEBHERR**

CATALOGUE  
KATALOG  
RENOI DE CABLE DE LEVAGE  
HUBSEILUMLENKUNG

□ 194

90 02 095 0



SER10.45BV80-00

305959

Pos.	Article	Quantité	Description	Bezeichnung	Serie
1	991046501	1	POULIE 70X530/115RD	SEILROLLE	
2	422902601	2	RONDELLE 80/105X8	SCHEIBE	
5	746693501	1	COUSSINET	LAGER	20020327-
6	747453001	2	JONC D'ARRET	SPRENGRING	

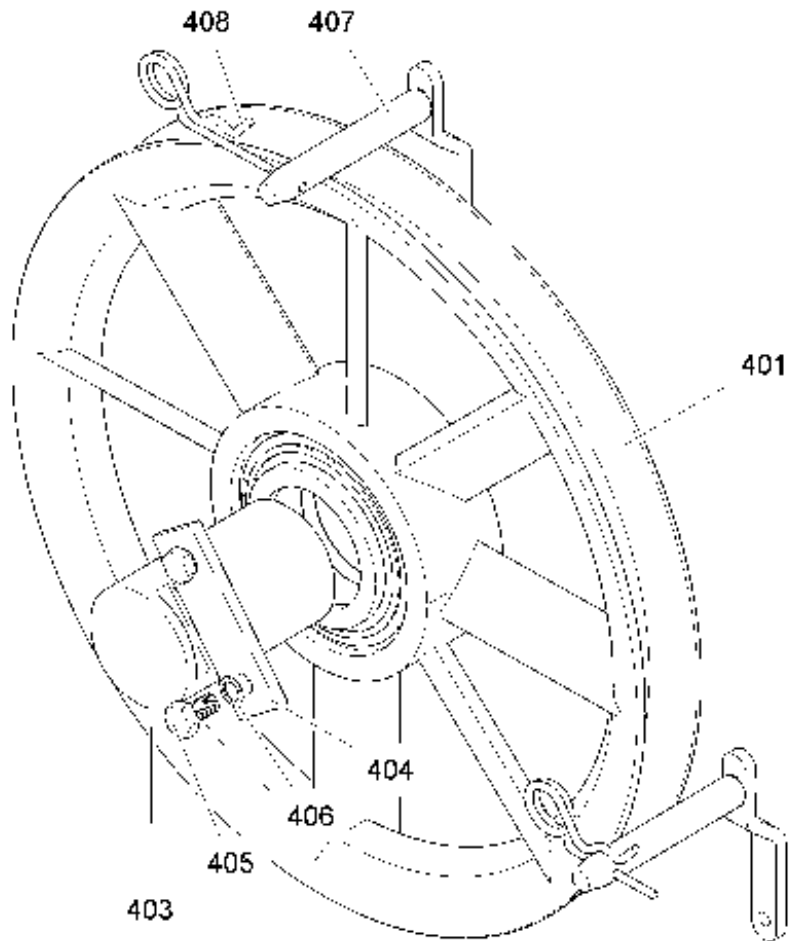
26.2.2013  
305959

**LIEBHERR**

CATALOGUE  
KATALOG  
POULIE DE CABLE DE MESURE 450X10X80  
MESSEILROLLE 450X10X80

195

99 10 464 01



C071.001-611.400 (1.0)

308229

Pos.	Article	Quantité	Description	Bezeichnung	Serie
401	991029301	1	POULIE 450X10X80 ↑ □88	SEILROLLE	
403	939816901	1	AXE	ACHSE	
404	997040301	1	ARRET D'AXE	ACHSHALTER	
405	4900120	2	VIS HEXAGONALE ISO 4017 M12X20 8.8 A3C	SECHSKANTSCHRAUBE	
406	423911201	2	RONDELLE D'ARRET VS 12	SICHERUNGSSCHEIBE	
407	955302501	2	AXE 20X130X112	BOLZEN	20110505-
408	433100201	2	GOUPILLE À RESSORT LN 262 5X92 2WIND ST	FEDERSTECKER	20110505-

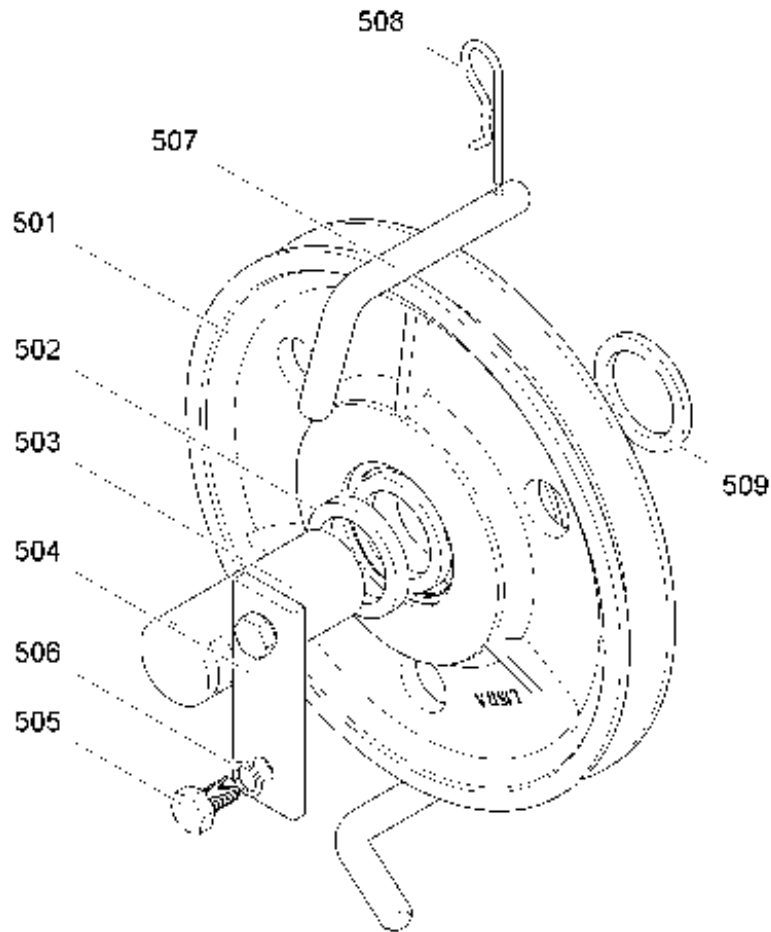
26.2.2013  
308229

**LIEBHERR**

CATALOGUE  
KATALOG  
RENOI DE CABLE DE LEVAGE  
HUBSEILUMLENKUNG

□ 196

90 02 093 6



C071.001-611.500 (2.0)

308232

Pos.	Article	Quantité	Description	Bezeichnung	Serie
501	969601101	1	POULIE ↑ □ 198	SEILROLLE	20110323-
502	422902401	1	RONDELLE 45X60X8	SCHEIBE	20110505-
503	999208101	1	AXE	ACHSE	
504	997040301	1	ARRET D'AXE	ACHSHALTER	
505	4900120	2	VIS HEXAGONALE ISO 4017 M12X20 8.8 A3C	SECHSKANTSCHRAUBE	
506	423911201	2	RONDELLE D'ARRET VS 12	SICHERUNGSSCHEIBE	
507	958550701	2	AXE 16X105X90	BOLZEN	
508	433100801	2	GOUPILLE À RESSORT LN 262 4X60 1WIND ST	FEDERSTECKER	
509	933136101	1	RONDELLE 45X60X5	SCHEIBE	20110505-

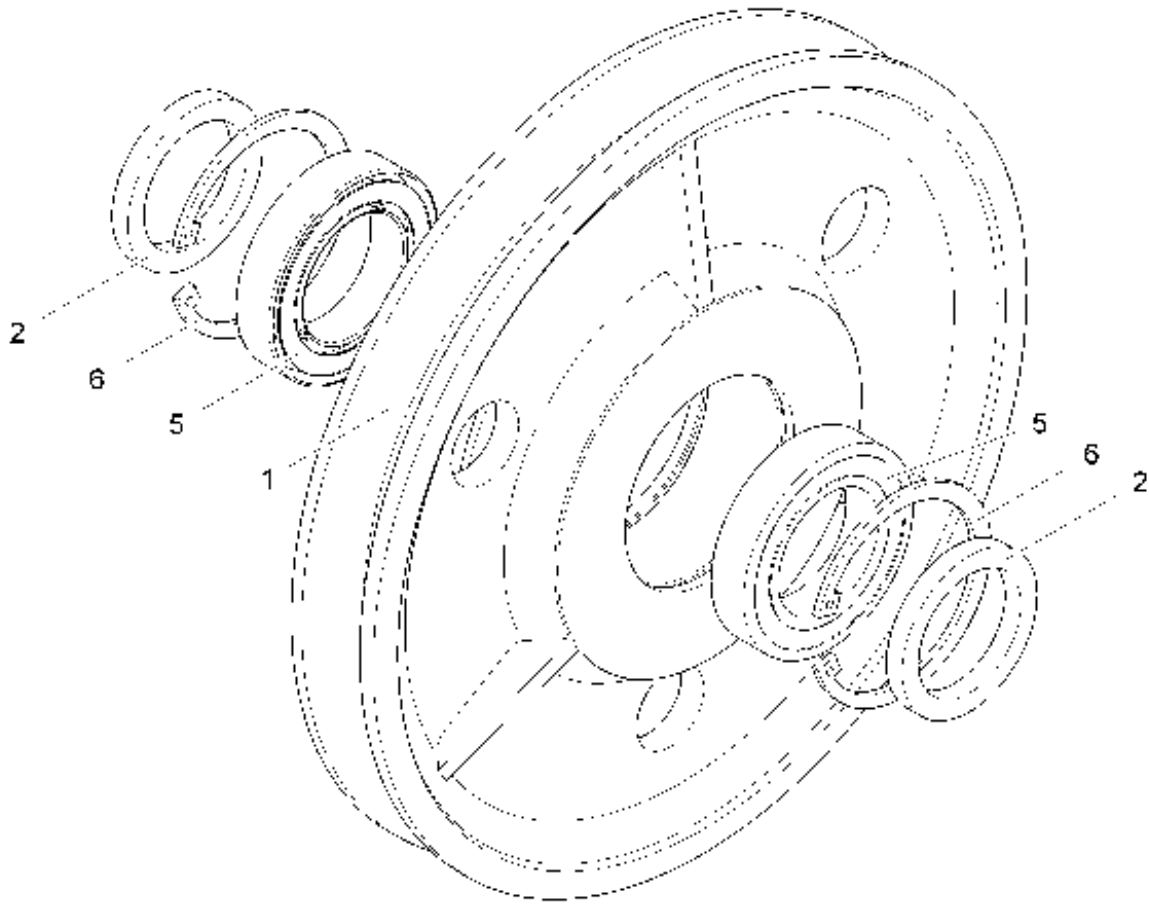
26.2.2013  
308232

**LIEBHERR**

CATALOGUE  
KATALOG  
RENOI DE CABLE  
SEILUMLENKUNG

□ 197

90 02 089 5



SERD4.25AW45-00

307062

Pos.	Article	Quantité	Description	Bezeichnung	Serie
1	969601001	1	POULIE	SEILROLLE	
2	991005901	2	RONDELLE ENTRETOISE 45,5X60X7	DISTANZRING	20060807-
5	745128901	2	ROULEMENT A BILLES -60092RS 45X75X16	RILLENKUGELLAGER	
6	10171629	2	BAGUE D'ARRET DIN 47275	SICHERUNGSRING	20080904-

26.2.2013  
307062

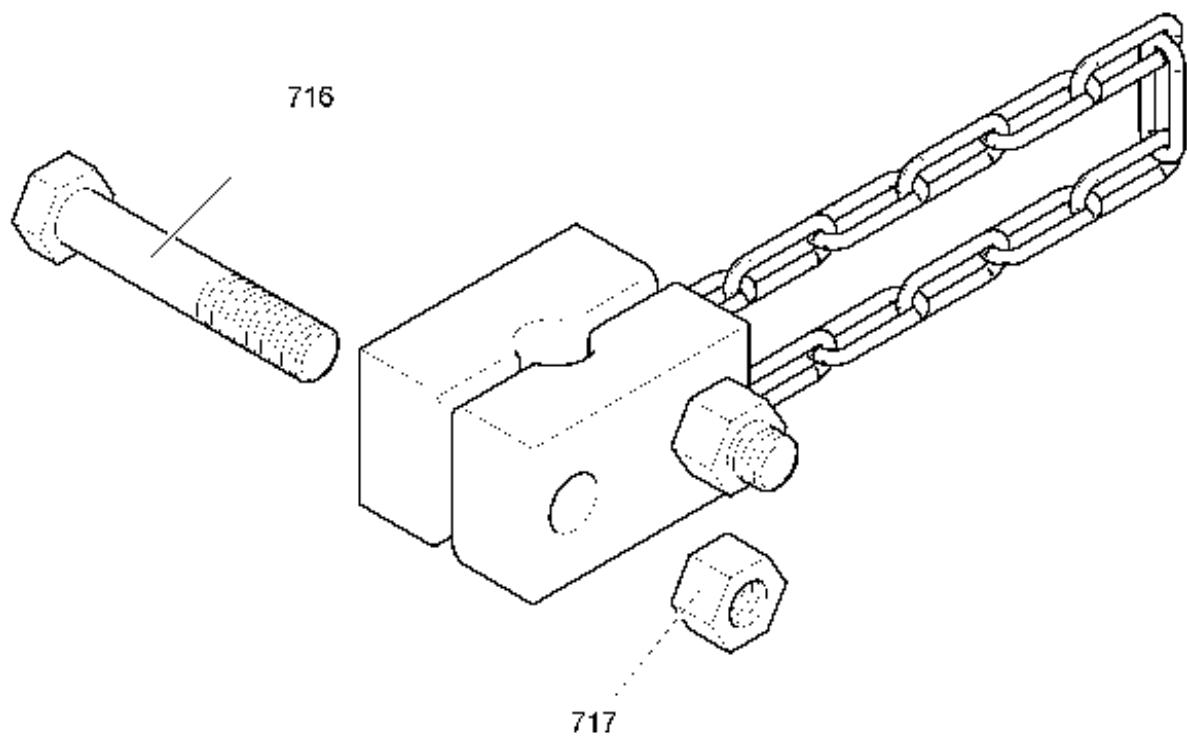
**LIEBHERR**

CATALOGUE  
KATALOG  
POULIE  
SEILROLLE

198

96 96 011 01





C001.006-611.700 (D.1)

300455

Pos.	Article	Quantité	Description	Bezeichnung	Serie
716	4600332	2	VIS HEXAGONALE ISO 4014 M16X90 8.8	SECHSKANTSCHRAUBE	
717	411505001	2	ECROU H M16	SECHSKANTMUTTER	

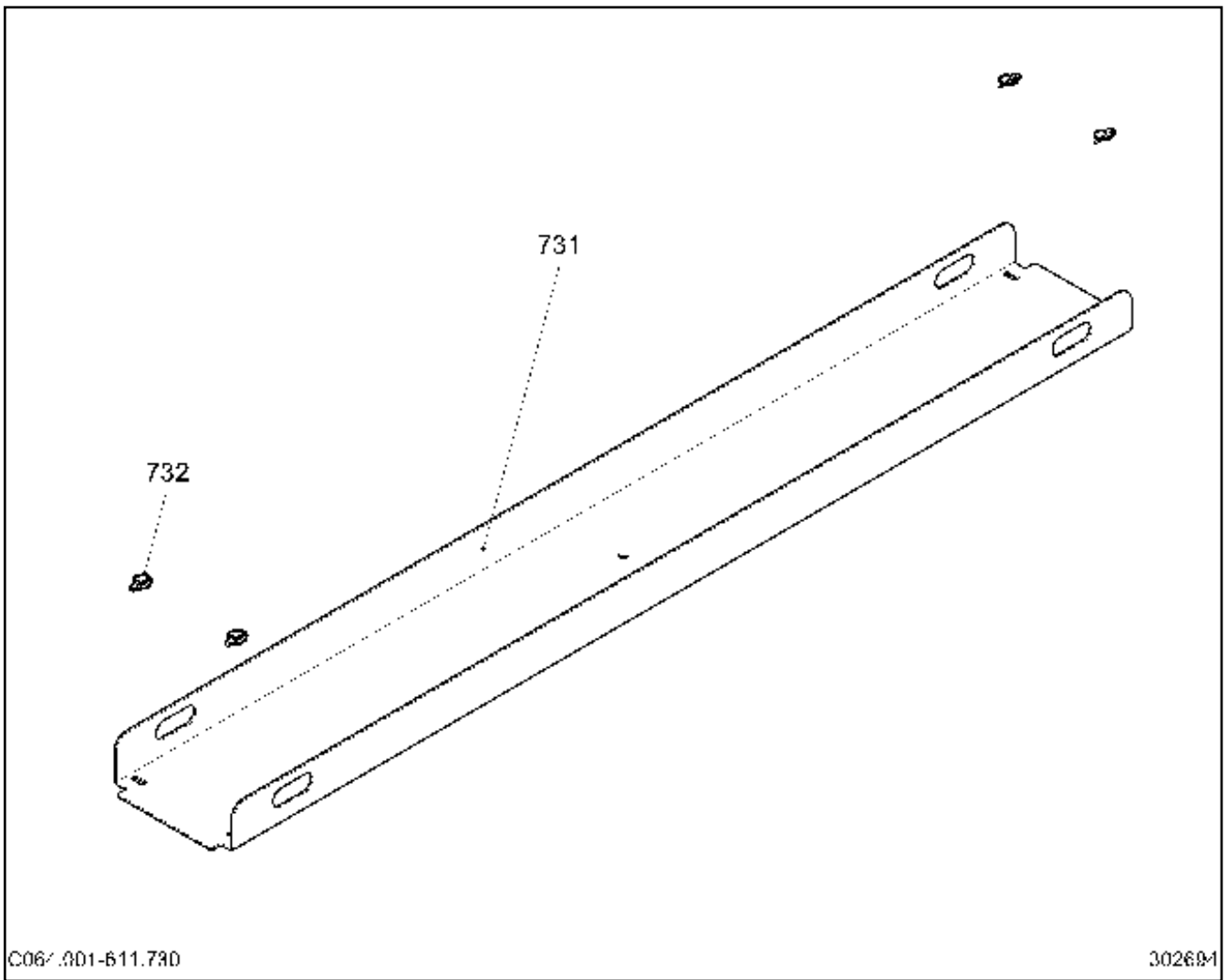
26.2.2013  
300455

**LIEBHERR**

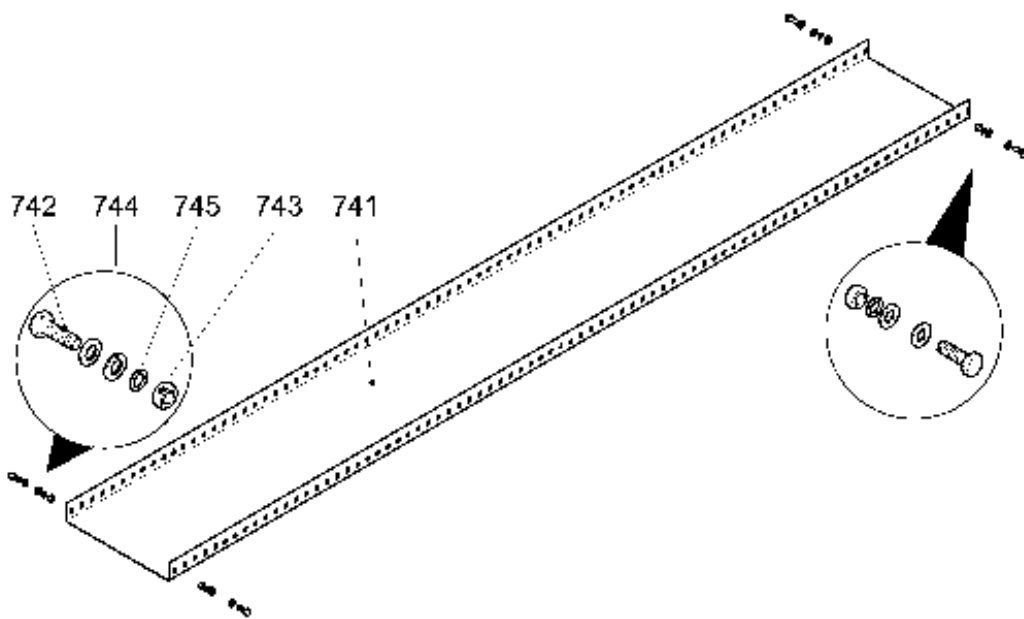
CATALOGUE  
KATALOG  
SERRE CABLE  
SEILKLEMME

199

90 62 868 01



Pos.	Article	Quantité	Description	Bezeichnung	Serie
731	969202301	1	BAC 5/6,5X480X2315	WANNE	
732	433112601	4	GOUPILLE À CHARNIÈRE	KLAPPSTECKER	



©06/001-611.7/D

302698

Pos.	Article	Quantité	Description	Bezeichnung	Serie
741	10167702	2.36m	PASSERELLE	LAUFSTEG	
742	4900128	4	VIS HEXAGONALE ISO 4017 M8X25 8.8 A2C	SECHSKANTSCHRAUBE	20060807-
743	411504601	4	ECROU H M8	SECHSKANTMUTTER	
744	420001201	8	RONDELLE 8 200HV	SCHEIBE	
745	423910801	4	RONDELLE D'ARRET 8,4/13X1,7 VS 8	SICHERUNGSSCHEIBE	

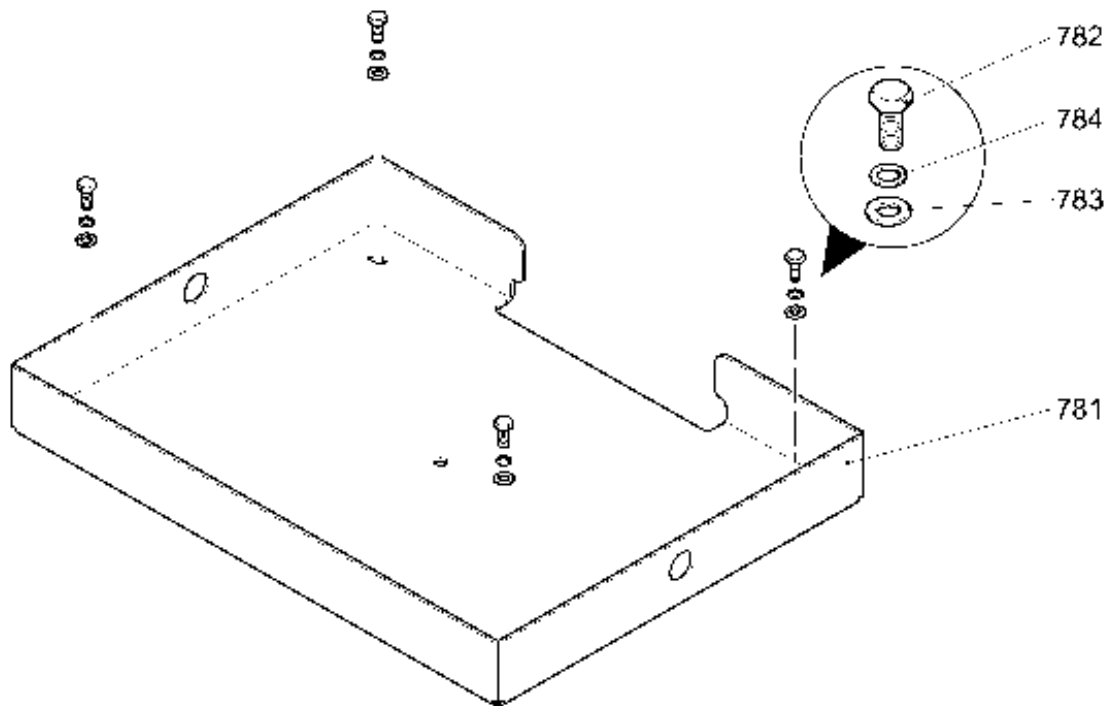
26.2.2013  
302698

**LIEBHERR**

CATALOGUE  
KATALOG  
PASSERELLE  
LAUFSTEG

201

96 92 024 01



CD64.001-611.7A0

302701

Pos.	Article	Quantité	Description	Bezeichnung	Serie
781	969203201	1	BAC 5/6,5X805X1010	WANNE	
782	4066124	4	VIS HEXAGONALE ISO 4017 M12X30 10.9 A3C	SECHSKANTSCHRAUBE	
783	420001601	4	RONDELLE 12 200HV	SCHEIBE	
784	423911201	4	RONDELLE D'ARRET VS 12	SICHERUNGSSCHEIBE	

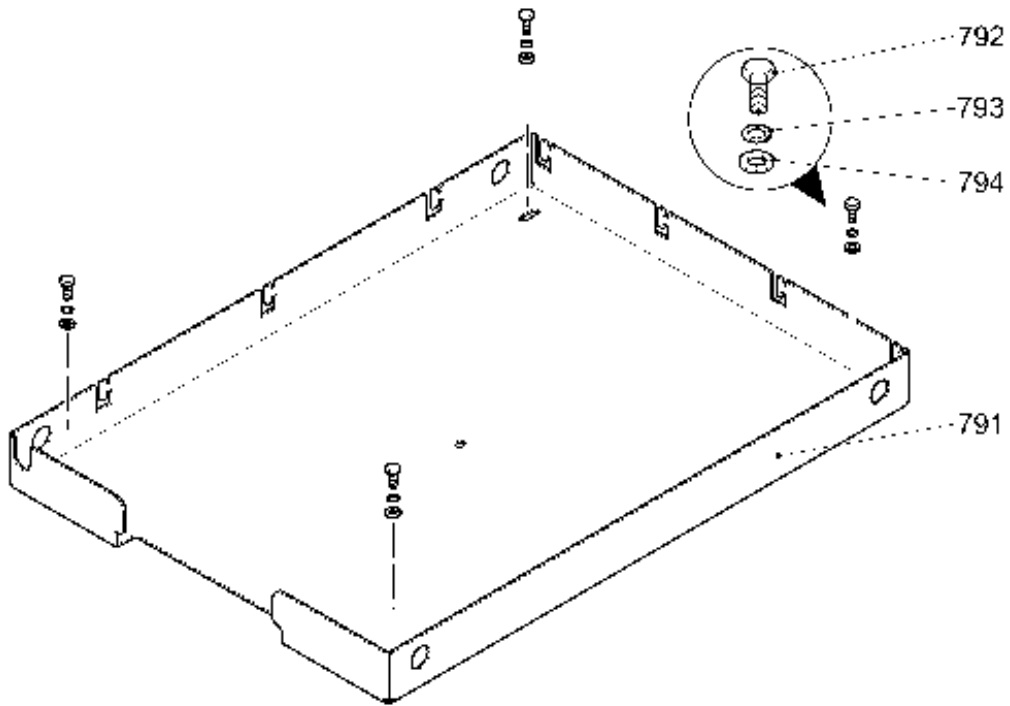
26.2.2013  
302701

**LIEBHERR**

CATALOGUE  
KATALOG  
PLATE-FORME  
PODEST

202

96 92 031 01



C064.001-611.790

302695

Pos.	Article	Quantité	Description	Bezeichnung	Serie
791	969203401	1	BAC 5/6,5X1010X1320	WANNE	
792	4066124	4	VIS HEXAGONALE ISO 4017 M12X30 10.9 A3C	SECHSKANTSCHRAUBE	
793	420001601	4	RONDELLE 12 200HV	SCHEIBE	
794	423911201	4	RONDELLE D'ARRET VS 12	SICHERUNGSSCHEIBE	

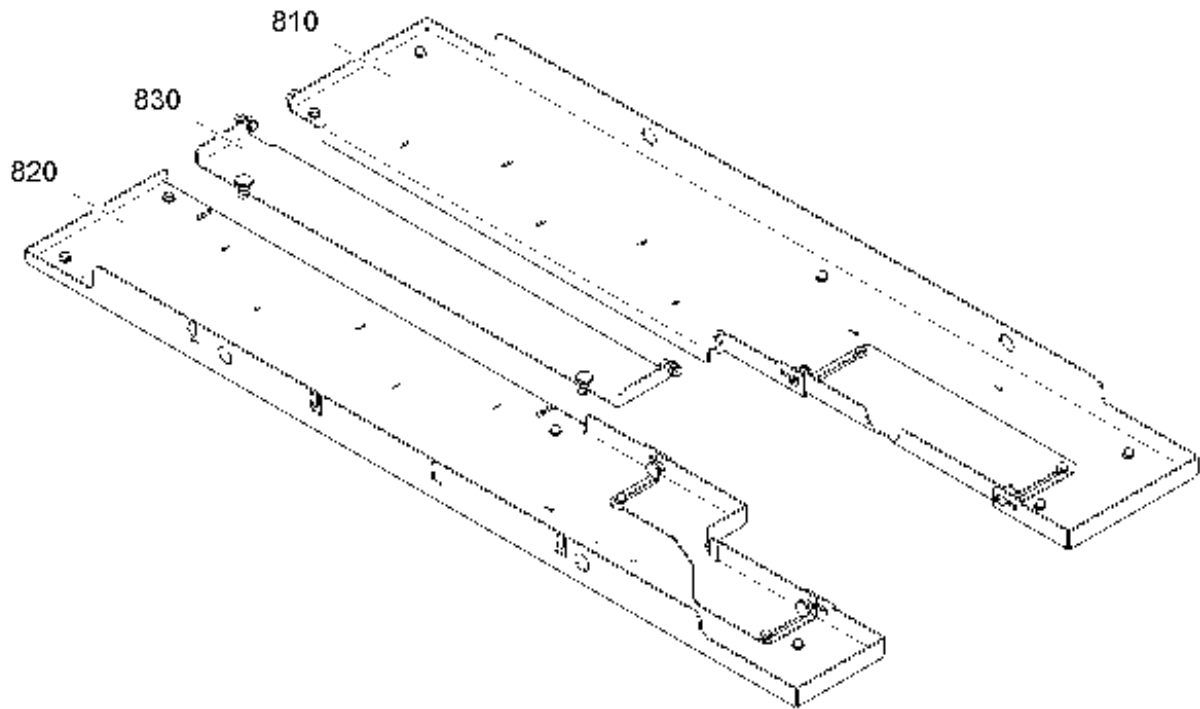
26.2.2013  
302695

**LIEBHERR**

CATALOGUE  
KATALOG  
PLATE-FORME  
PODEST

203

96 92 033 01



C071.001-611.800 (1.0)

308233

Pos.	Article	Quantité	Description	Bezeichnung	Serie
810	90021125	1	PLATE-FORME ↑ □ 205	PODEST	
820	90021128	1	PLATE-FORME ↑ □ 206	PODEST	
830	90021131	1	TRAPPE DE PLATEFORME INTERM. ↑ □ 207	KLAPPE	

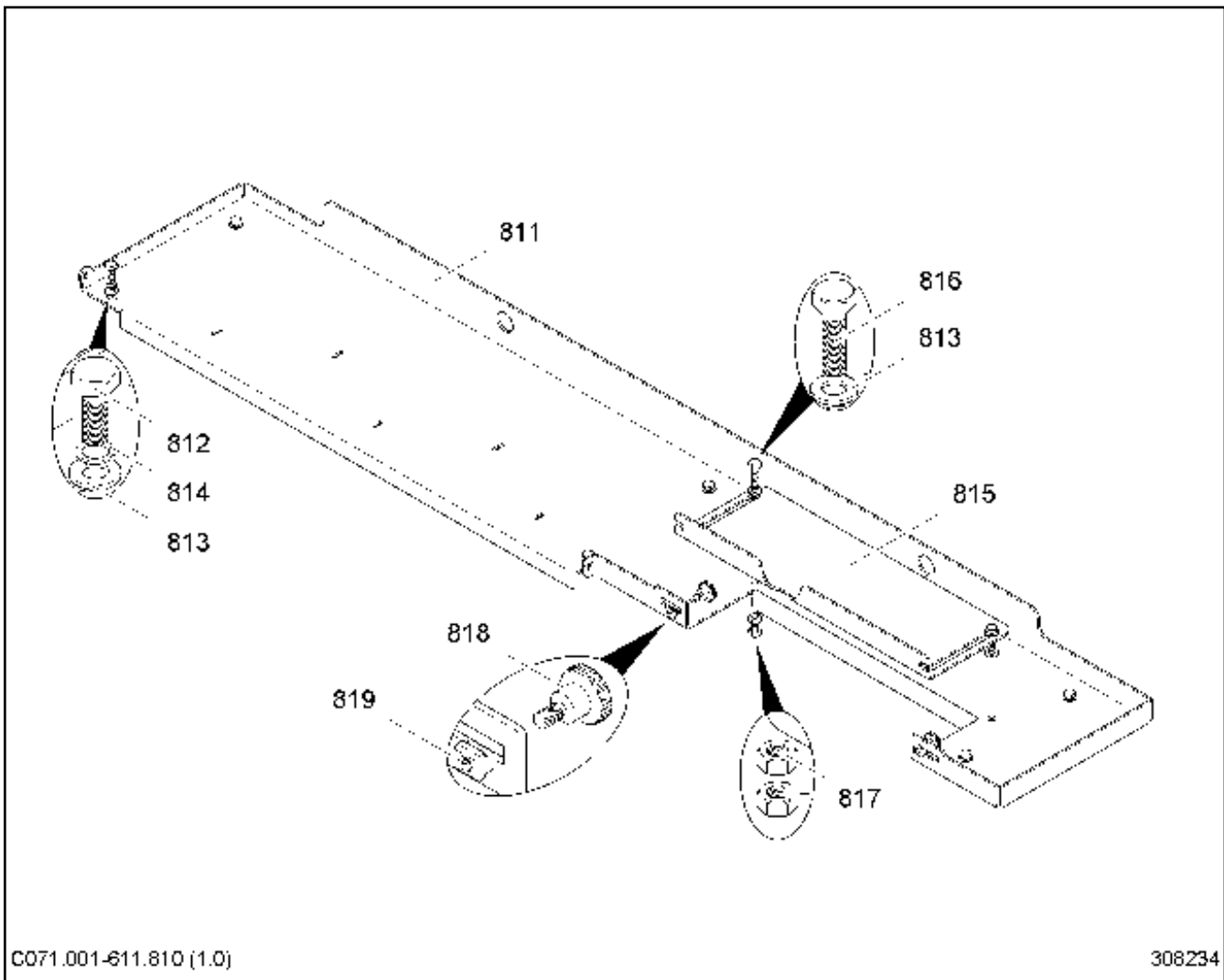
26.2.2013  
308233

**LIEBHERR**

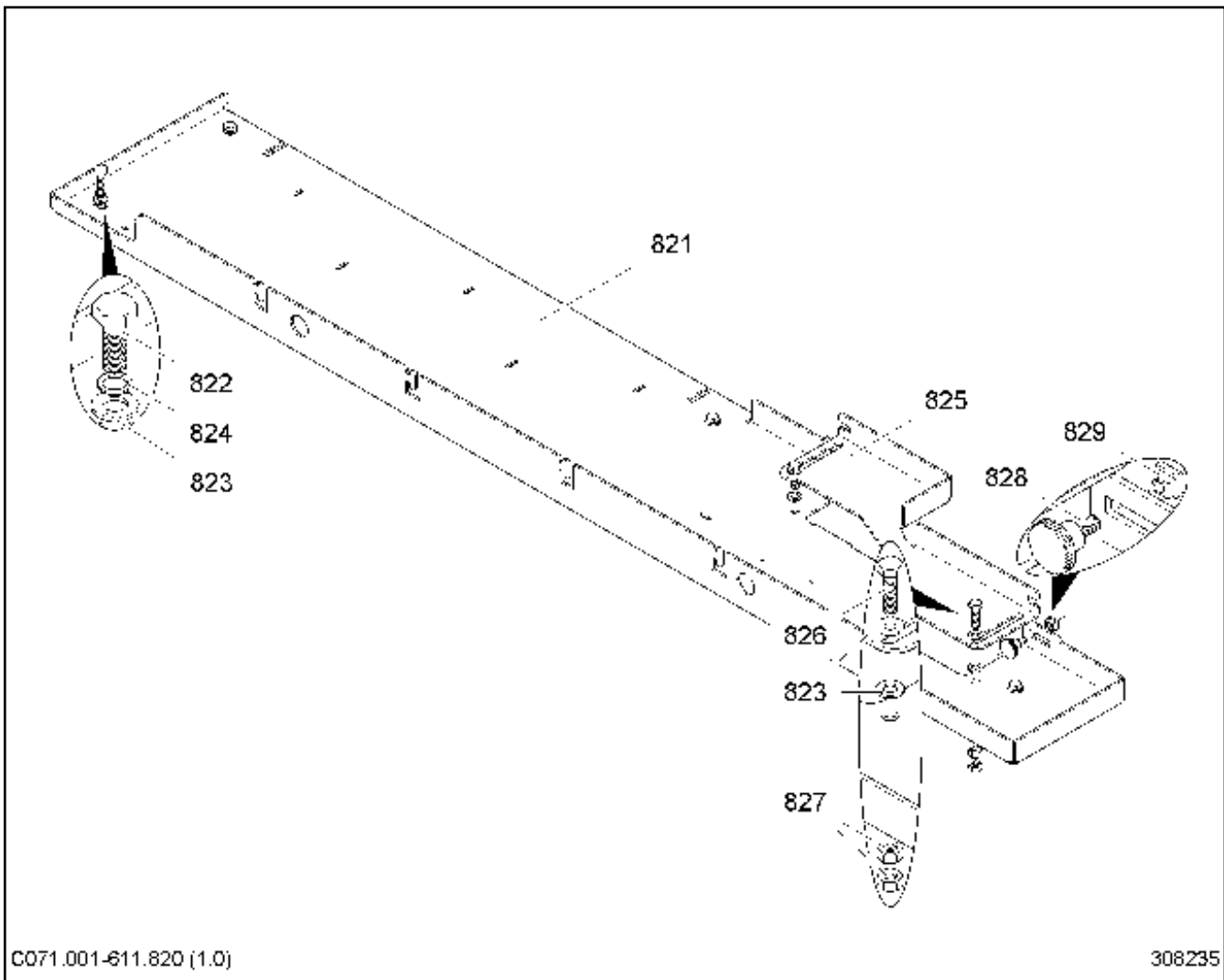
CATALOGUE  
KATALOG  
PLATE-FORME  
PODEST

□ 204

90 02 112 4

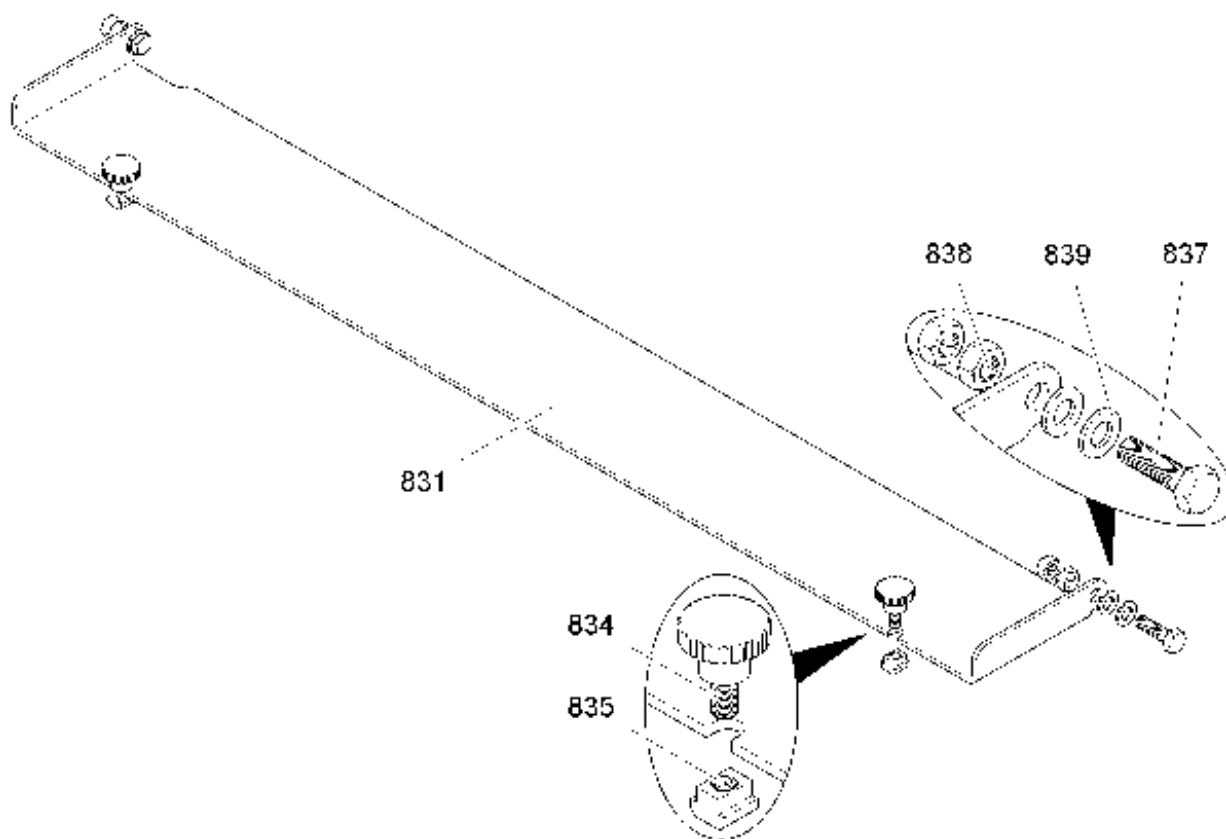


Pos.	Article	Quantité	Description	Bezeichnung	Serie
811	90021126	1	BAC 5X524X2348	WANNE	
812	4066124	6	VIS HEXAGONALE ISO 4017 M12X30 10.9 A3C	SECHSKANTSCHRAUBE	
813	10027071	10	RONDELLE 12 200HV	SCHEIBE	
814	423911201	6	RONDELLE D'ARRET VS 12	SICHERUNGSSCHEIBE	
815	90021127	1	COUVERCLE 5X255X630	ABDECKUNG	
816	4900100	2	VIS HEXAGONALE ISO 4017 M12X40 8.8 A3C	SECHSKANTSCHRAUBE	
817	411504801	4	ECROU H M12	SECHSKANTMUTTER	
818	401503001	2	VIS DIN 464 M10X20 ST A3C	RAENDELSCHRAUBE	
819	884152201	2	ÉCROU M10	MUTTER	



Pos.	Article	Quantité	Description	Bezeichnung	Serie
821	90021129	1	BAC 5X537X2334	WANNE	
822	4066124	5	VIS HEXAGONALE ISO 4017 M12X30 10.9 A3C	SECHSKANTSCHRAUBE	
823	10027071	9	RONDELLE 12 200HV	SCHEIBE	
824	423911201	5	RONDELLE D'ARRET VS 12	SICHERUNGSSCHEIBE	
825	90021130	1	COUVERCLE 5X318X600	ABDECKUNG	
826	4900100	2	VIS HEXAGONALE ISO 4017 M12X40 8.8 A3C	SECHSKANTSCHRAUBE	
827	411504801	4	ECROU H M12	SECHSKANTMUTTER	
828	401503001	2	VIS DIN 464 M10X20 ST A3C	RAENDELSCHRAUBE	
829	884152201	2	ÉCROU M10	MUTTER	20110323-





C071.001-611.830 (1.0)

308236

Pos.	Article	Quantité	Description	Bezeichnung	Serie
831	90021132	1	TRAPPE DE PLATEFORME INTERM. 5X170X1306	KLAPPE	
834	401503001	2	VIS DIN 464 M10X20 ST A3C	RAENDELSCHRAUBE	20110323-
835	884152201	2	ÉCROU M10	MUTTER	20110323-
837	4900100	2	VIS HEXAGONALE ISO 4017 M12X40 8.8 A3C	SECHSKANTSCHRAUBE	20110323-
838	411504801	4	ECROU H M12	SECHSKANTMUTTER	20110323-
839	420001601	4	RONDELLE 12 200HV	SCHEIBE	20110323-

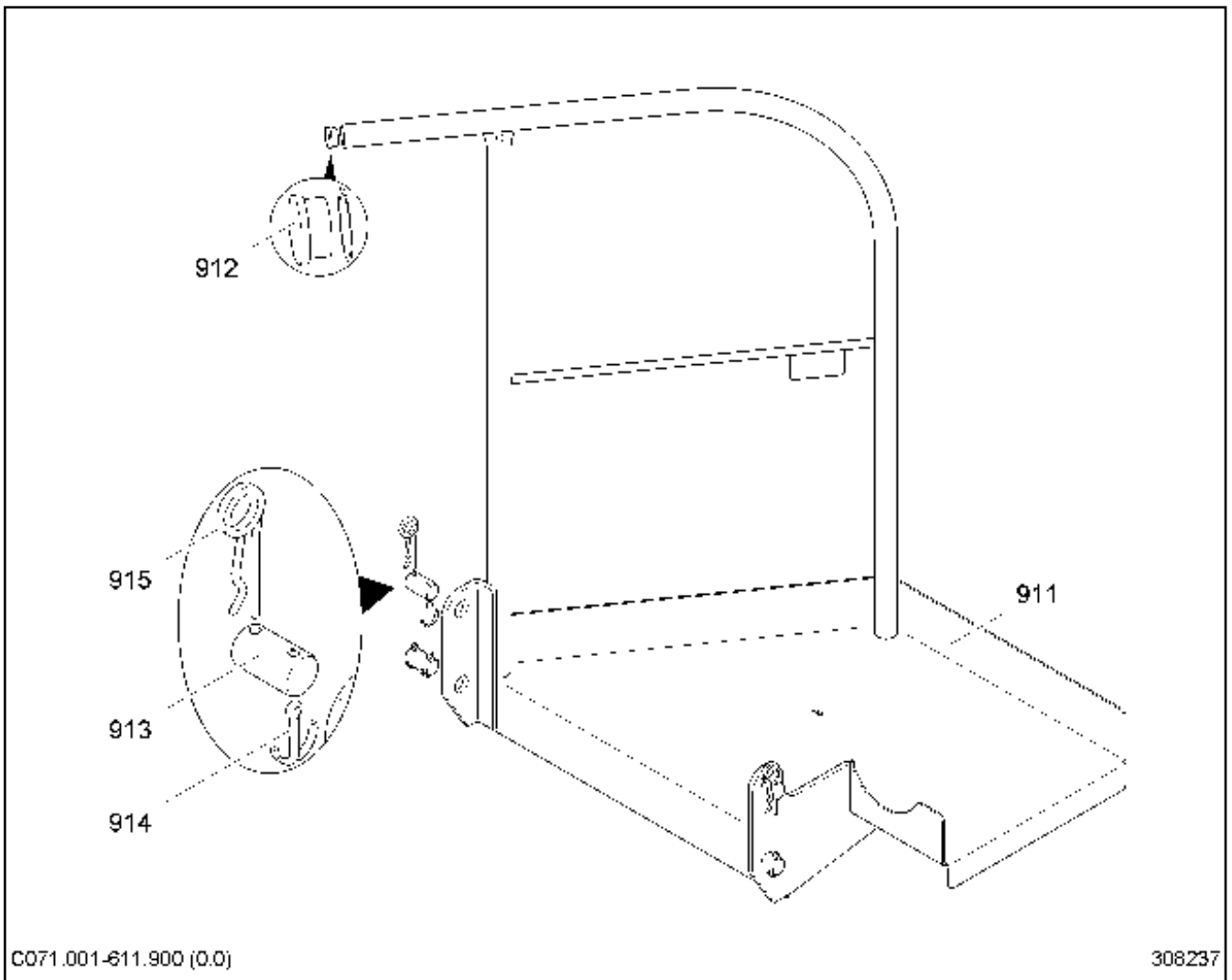
26.2.2013  
308236

**LIEBHERR**

CATALOGUE  
KATALOG  
TRAPPE DE PLATEFORME INTERM.  
KLAPPE

207

90 02 113 1



C071.001-611.900 (0.0)

308237

Pos.	Article	Quantité	Description	Bezeichnung	Serie
911	90020829	1	PLATE-FORME	PODEST	
912	779019901	1	BOUCHON FILTE	VERSCHLUSSSTOPFEN	
913	997410701	4	AXE	BOLZEN	
914	433007814	6	GOUPILLE FENDUE	SPLINT	
915	433100201	2	GOUPILLE À RESSORT LN 262 5X92 2WIND ST	FEDERSTECKER	

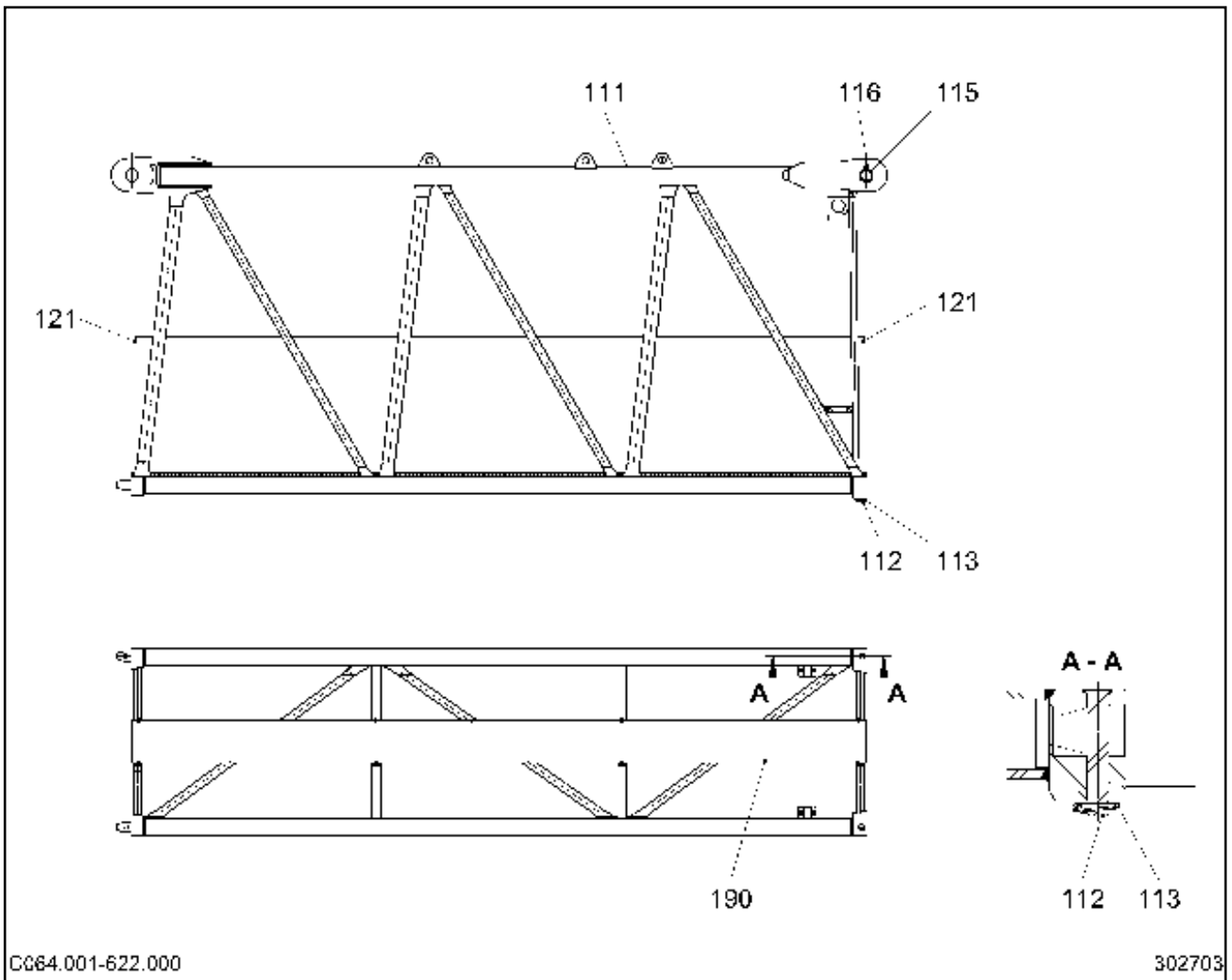
26.2.2013  
308237

**LIEBHERR**

CATALOGUE  
KATALOG  
PLATE-FORME  
PODEST

208

90 02 082 8



C064.001-622.000

302703

Pos.	Article	Quantité	Description	Bezeichnung	Serie
111	969167601	1	ELEM. INTERMEDIAIRE DE FLECHE	AUSLEGERZWISCHENSTUECK	
112	969153501	2	AXE 30X182X163	BOLZEN	
113	433113201	2	AXE A VERROUILLAGE DE SECURITE	SICHERHEITSKLAPPSTECKER	
115	969153601	1	AXE 90X380X276	BOLZEN	
116	433011101	2	GOUPILLE FENDUE	SPLINT	
121	779019901	4	BOUCHON FILTE	VERSCHLUSSSTOPFEN	20051209-
190	969153301	1	PASSERELLE	LAUFSTEG	
			↑ □ 210		

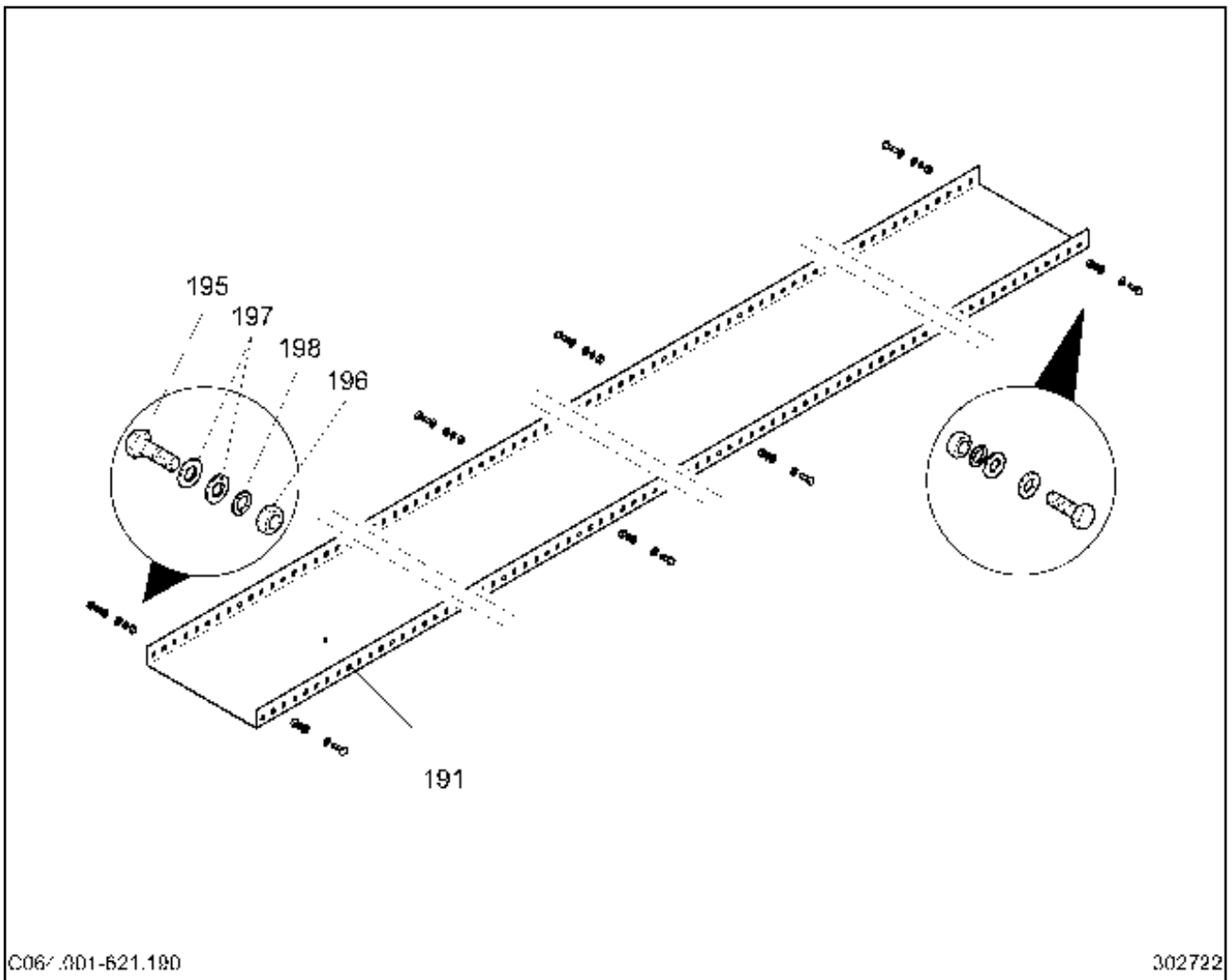
26.2.2013  
302703

**LIEBHERR**

CATALOGUE  
KATALOG  
ELEM. INTERMEDIAIRE DE FLECHE  
AUSLEGERZWISCHENSTUECK

□ 209

96 91 675 01



C06/ .001-621.190

302722

Pos.	Article	Quantité	Description	Bezeichnung	Serie
191	10167702	5.29m	PASSERELLE	LAUFSTEG	
195	4900089	8	VIS HEXAGONALE ISO 4017 M8X20 8.8 A2C	SECHSKANTSCHRAUBE	
196	411504601	8	ECROU H M8	SECHSKANTMUTTER	
197	420001201	16	RONDELLE 8 200HV	SCHEIBE	
198	423910801	8	RONDELLE D'ARRET 8,4/13X1,7 VS 8	SICHERUNGSSCHEIBE	

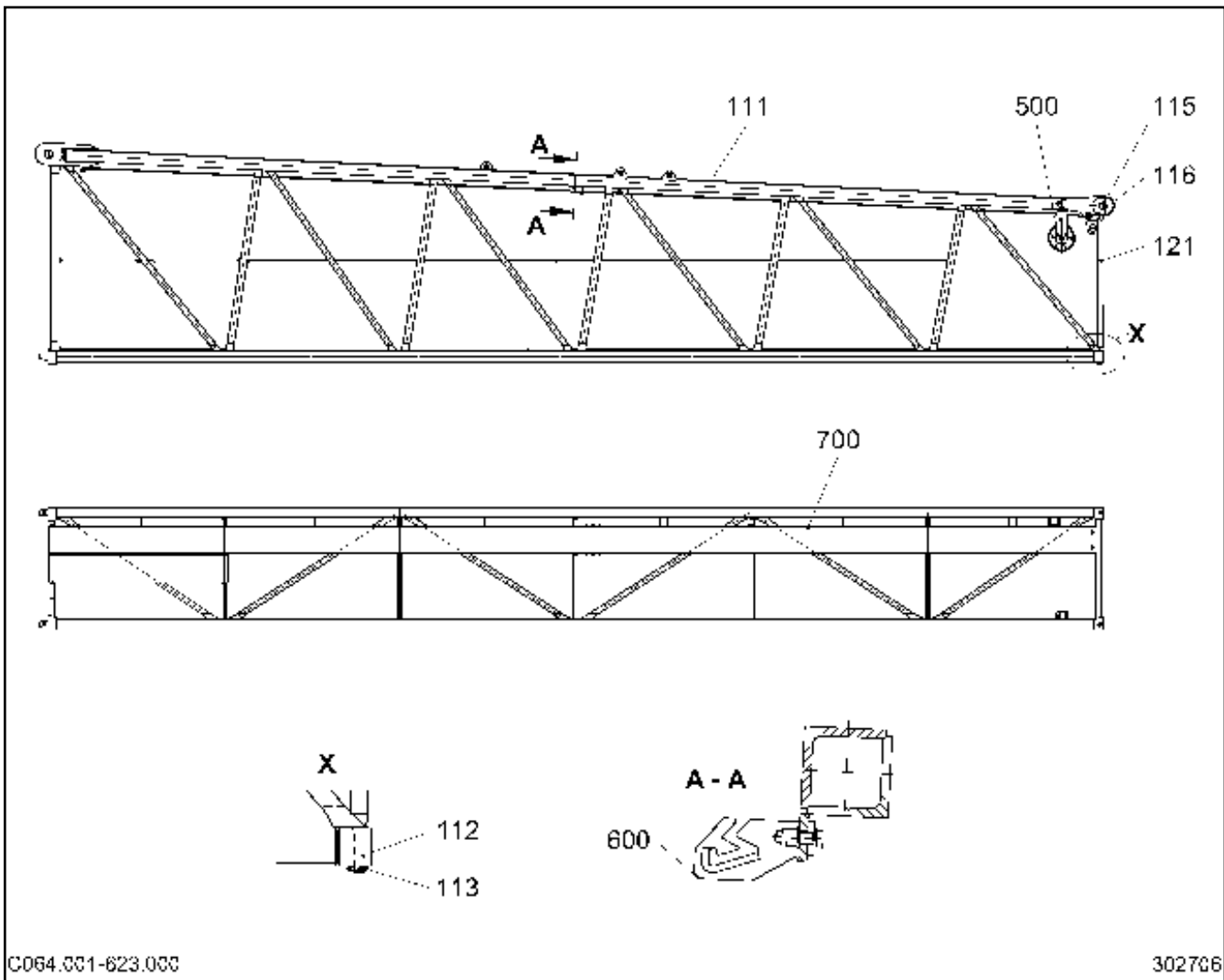
26.2.2013  
302722

**LIEBHERR**

CATALOGUE  
KATALOG  
PASSERELLE  
LAUFSTEG

210

96 91 533 01



C064.001-623.000

302706

Pos.	Article	Quantité	Description	Bezeichnung	Serie
111	969220001	1	ELEM. INTERMEDIAIRE DE FLECHE 11,64m	AUSLEGERZWISCHENSTUECK	
112	969243201	2	AXE 30X142X123	BOLZEN	
113	433113201	2	AXE A VERROUILLAGE DE SECURITE	SICHERHEITSKLAPPSTECKER	
115	969243101	1	AXE 75X325X225	BOLZEN	
116	433010601	2	GOUPILLE FENDUE	SPLINT	20111215-
121	779019901	1	BOUCHON FILTE	VERSCHLUSSSTOPFEN	
500	969243001	1	RENOI DE CABLE	SEILUMLENKUNG	
		↑	□ 212		
600	969242901	1	CABLE DE SECURITE	SICHERUNGSEIL	
		↑	□ 214		
700	969242501	1	PASSERELLE	LAUFSTEG	
		↑	□ 215		

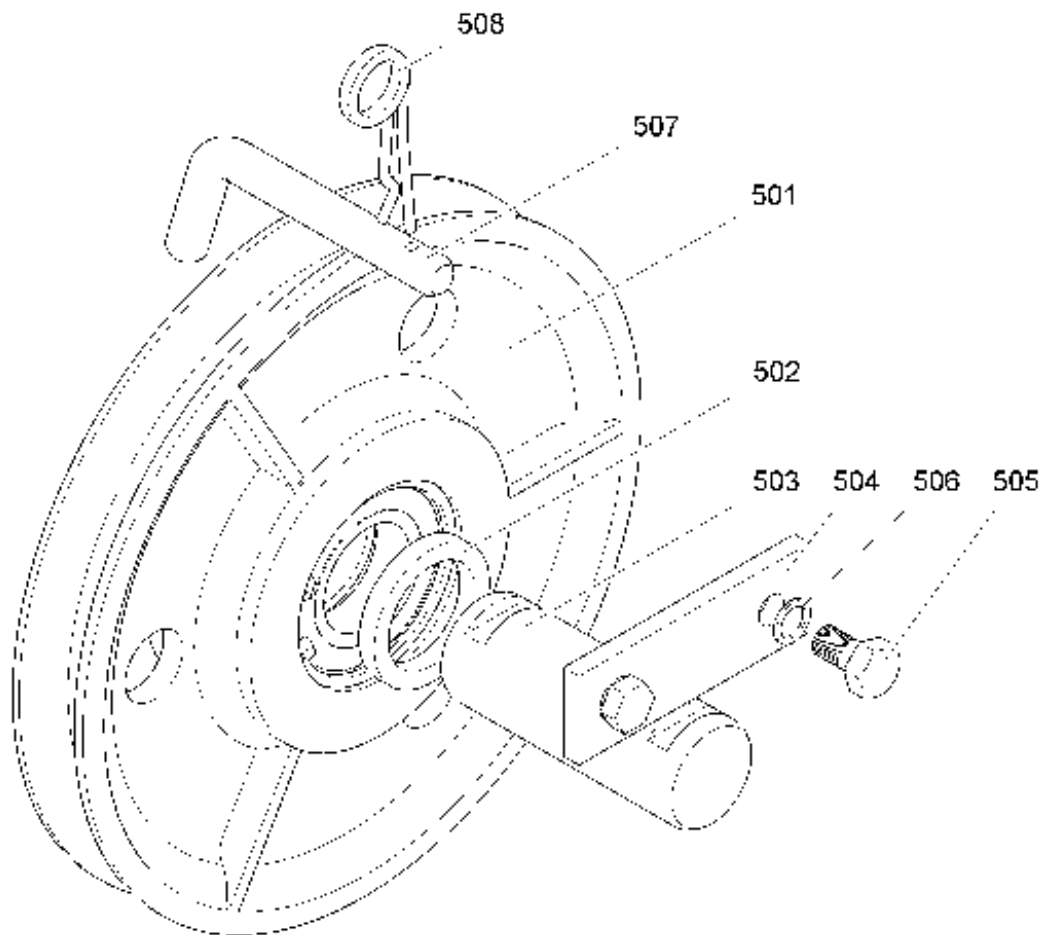
26.2.2013  
302706

**LIEBHERR**

CATALOGUE  
KATALOG  
ELEM. INTERMEDIAIRE DE FLECHE 11,64m  
AUSLEGERZWISCHENSTUECK 11,64m

□ 211

96 92 199 01



C064.001-623.500 (D.D)

302707

Pos.	Article	Quantité	Description	Bezeichnung	Serie
501	991088501	1	POULIE 250X6,3X45 ↑ □213	SEILROLLE	
502	422902401	2	RONDELLE 45X60X8	SCHEIBE	
503	997056701	1	AXE	ACHSE	
504	997040301	2	ARRET D'AXE	ACHSHALTER	
505	4900120	4	VIS HEXAGONALE ISO 4017 M12X20 8.8 A3C	SECHSKANTSCHRAUBE	
506	423911201	4	RONDELLE D'ARRET VS 12	SICHERUNGSSCHEIBE	
507	958550701	1	AXE 16X105X90	BOLZEN	
508	433101101	1	GOUPILLE À RESSORT LN 262 4X78 2WIND ST	FEDERSTECKER	

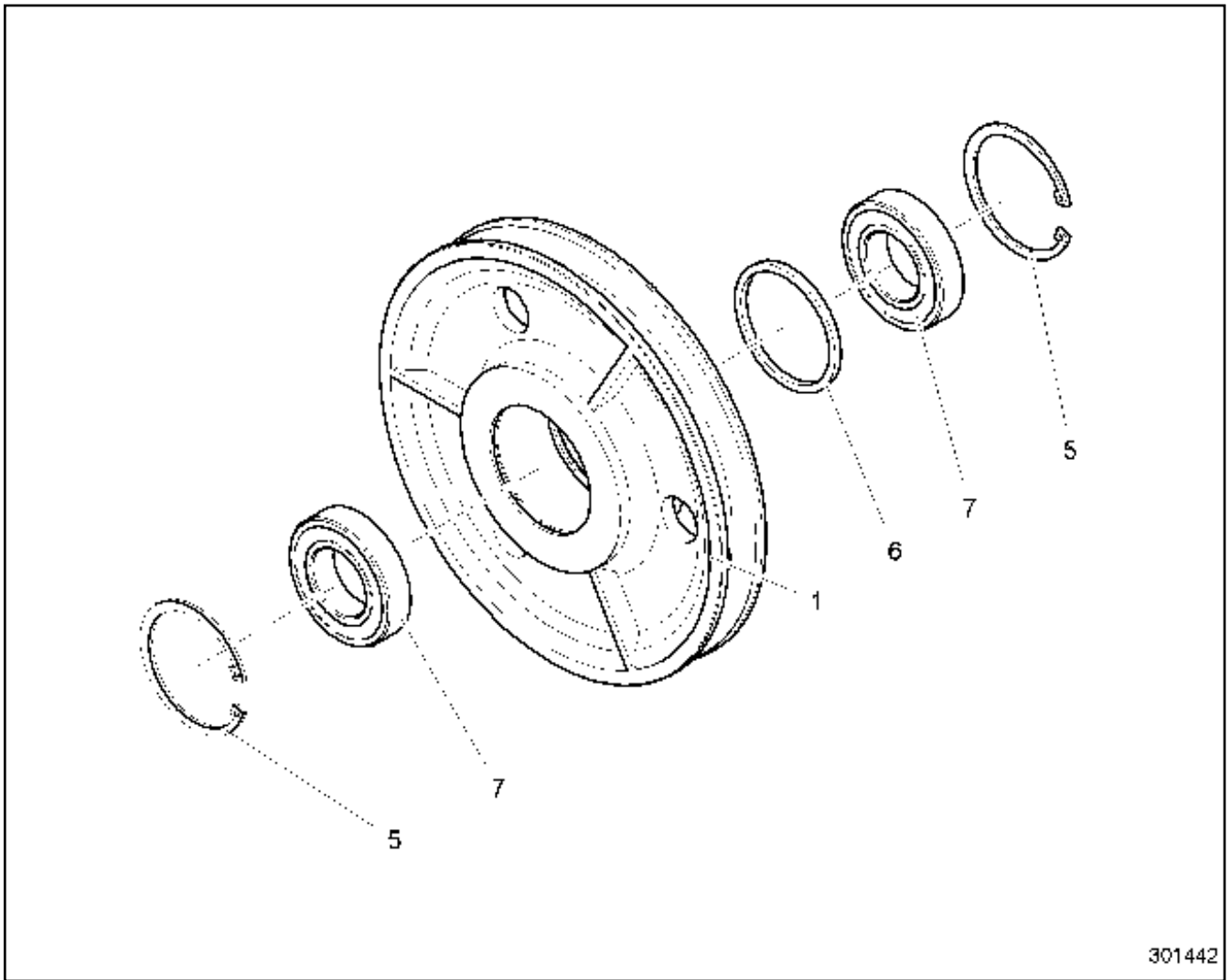
26.2.2013  
302707

**LIEBHERR**

CATALOGUE  
KATALOG  
RENOI DE CABLE  
SEILUMLENKUNG

□212

96 92 430 01



301442

Pos.	Article	Quantité	Description	Bezeichnung	Serie
1	991088601	1	POULIE	SEILROLLE	
5	10171631	2	BAGUE D'ARRET DIN 47285	SICHERUNGSRING	20080904-
6	991088701	1	RONDELLE ENTRETOISE 74,7X84,9X5	DISTANZRING	
7	745148901	2	ROULEMENT A BILLES -62092RS 45X85X19	RILLENKUGELLAGER	

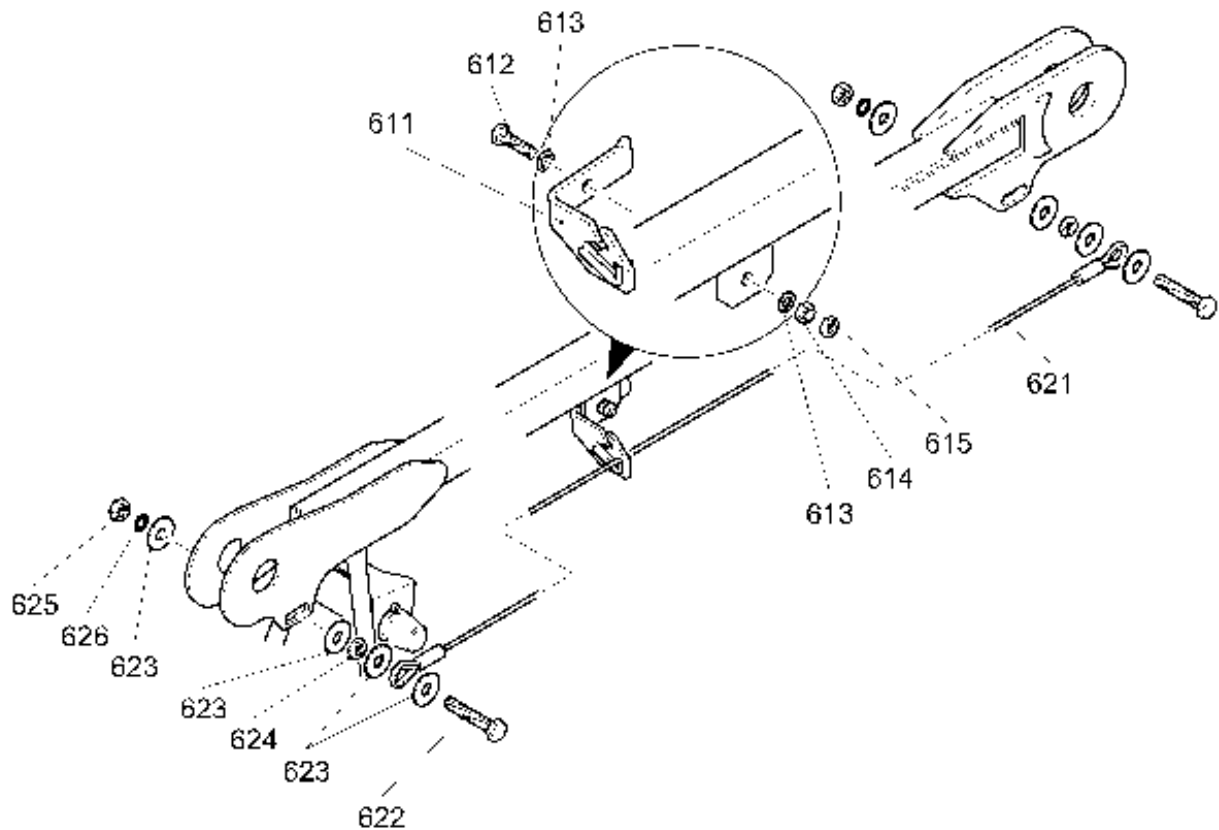
26.2.2013  
301442

**LIEBHERR**

CATALOGUE  
KATALOG  
POULIE 250X6,3X45  
SEILROLLE 250X6,3X45

□ 213

99 10 885 01



C064.001-623.600

302717

Pos.	Article	Quantité	Description	Bezeichnung	Serie
611	939251901	1	GUIDAGE DU CABLE	SEILFUEHRUNG	
612	4600206	1	VIS HEXAGONALE ISO 4017 M16X60 8.8 A3C	SECHSKANTSCHRAUBE	
613	420001901	2	RONDELLE 16 200HV	SCHEIBE	
614	411505001	1	ECROU H M16	SECHSKANTMUTTER	
615	411700608	1	ECROU H M16	SECHSKANTMUTTER	
621	10169675	1	CÂBLE	SEIL	20070124-
622	406524601	2	VIS HEXAGONALE ISO 4017 M24X140 8.8	SECHSKANTSCHRAUBE	
623	421801601	8	RONDELLE DIN 9021 26-140 HV ST	SCHEIBE	
624	10002633	2	ECROU H M24	SECHSKANTMUTTER	
625	411505401	2	ECROU H M24	SECHSKANTMUTTER	20090528-
626	423912401	2	RONDELLE D'ARRET VS 24	SICHERUNGSSCHEIBE	

26.2.2013  
302717

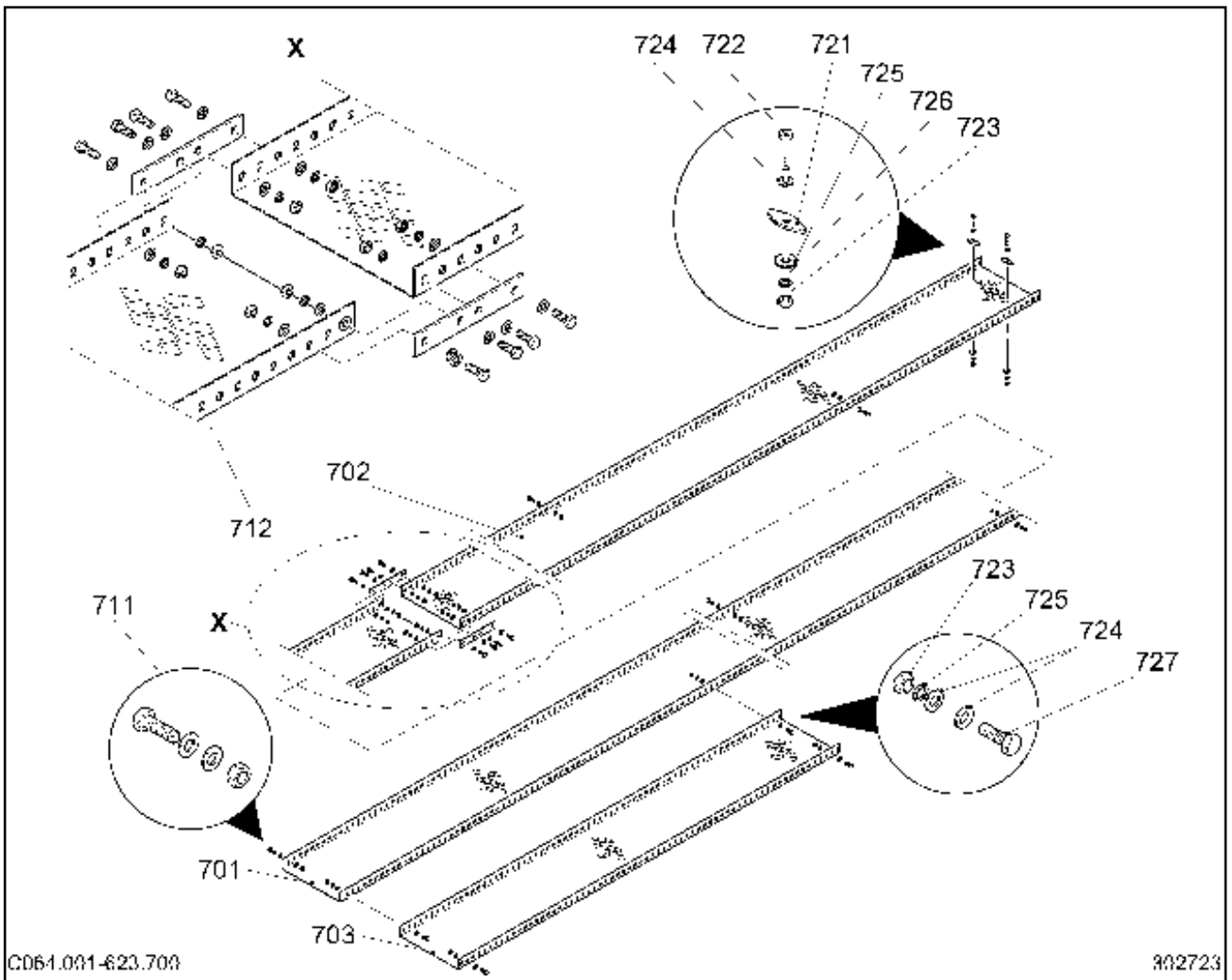
**LIEBHERR**

CATALOGUE  
KATALOG  
CABLE DE SECURITE  
SICHERUNGSSEIL

214

96 92 429 01





C064.001-623.700

302723

Pos.	Article	Quantité	Description	Bezeichnung	Serie
701	10167702	6m	PASSERELLE	LAUFSTEG	
702	10167702	5.55m	PASSERELLE	LAUFSTEG	
703	10167702	1.98m	PASSERELLE	LAUFSTEG	
711	954467801	7	FIXATION ↑ □216	BEFESTIGUNG	
712	954467701	1	RACCORD A VIS ↑ □217	SCHRAUBVERBINDUNG	
721	932391801	2	OLIVE 8,5/4X20X54	OLIVE	
722	4061062	2	VIS HEXAGONALE ISO 4014 M8X40 8.8	SECHSKANTSCHRAUBE	
723	411504601	4	ECROU H M8	SECHSKANTMUTTER	20081217-
724	420001201	6	RONDELLE 8 200HV	SCHEIBE	
725	421850901	2	RONDELLE DIN 9021 8,4 ST	SCHEIBE	
726	423910801	4	RONDELLE D'ARRET 8,4/13X1,7 VS 8	SICHERUNGSSCHEIBE	
727	4900111	2	VIS HEXAGONALE ISO 4017 M8X30 8.8 A2C	SECHSKANTSCHRAUBE	

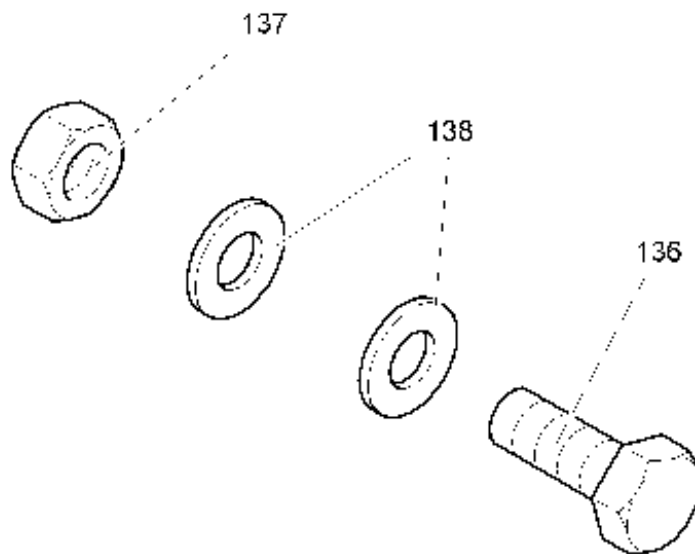
26.2.2013  
302723

**LIEBHERR**

CATALOGUE  
KATALOG  
PASSERELLE  
LAUFSTEG

□215

96 92 425 01



C 028.013 - 891.130

302897

Pos.	Article	Quantité	Description	Bezeichnung	Serie
136	4900089	1	VIS HEXAGONALE ISO 4017 M8X20 8.8 A2C	SECHSKANTSCHRAUBE	
137	411504601	1	ECROU H M8	SECHSKANTMUTTER	20081217-
138	420001201	2	RONDELLE 8 200HV	SCHEIBE	

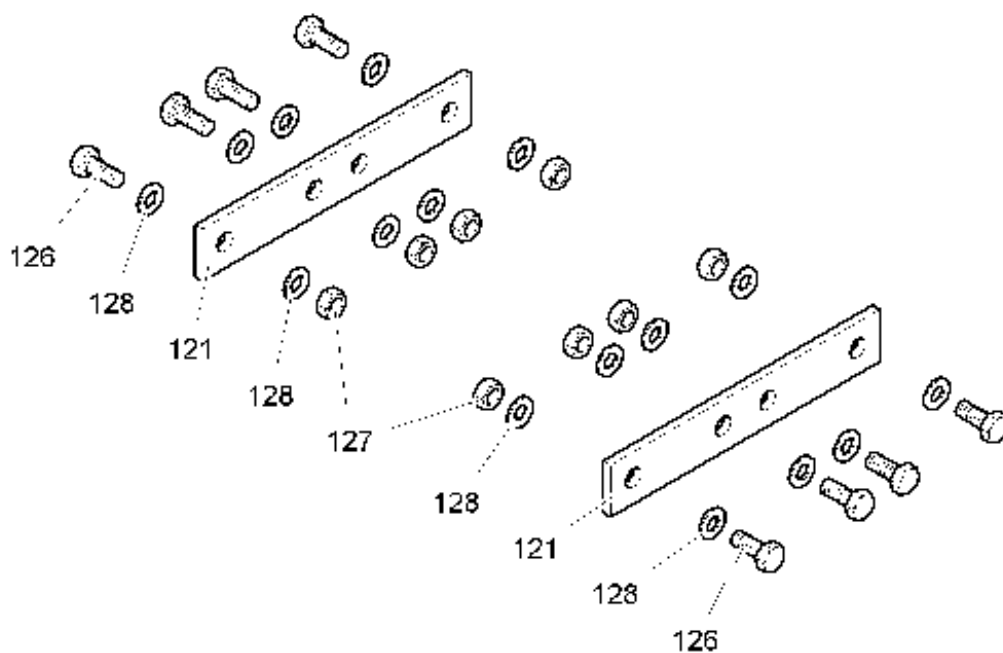
26.2.2013  
302897

**LIEBHERR**

CATALOGUE  
KATALOG  
FIXATION  
BEFESTIGUNG

216

95 44 678 01



C 028.013 - 891.200

300515

Pos.	Article	Quantité	Description	Bezeichnung	Serie
121	956202401	2	ATTACHE 5X30X180	LASCHE	
126	4900089	8	VIS HEXAGONALE ISO 4017 M8X20 8.8 A2C	SECHSKANTSCHRAUBE	
127	411504601	8	ECROU H M8	SECHSKANTMUTTER	20081217-
128	420001201	16	RONDELLE 8 200HV	SCHEIBE	

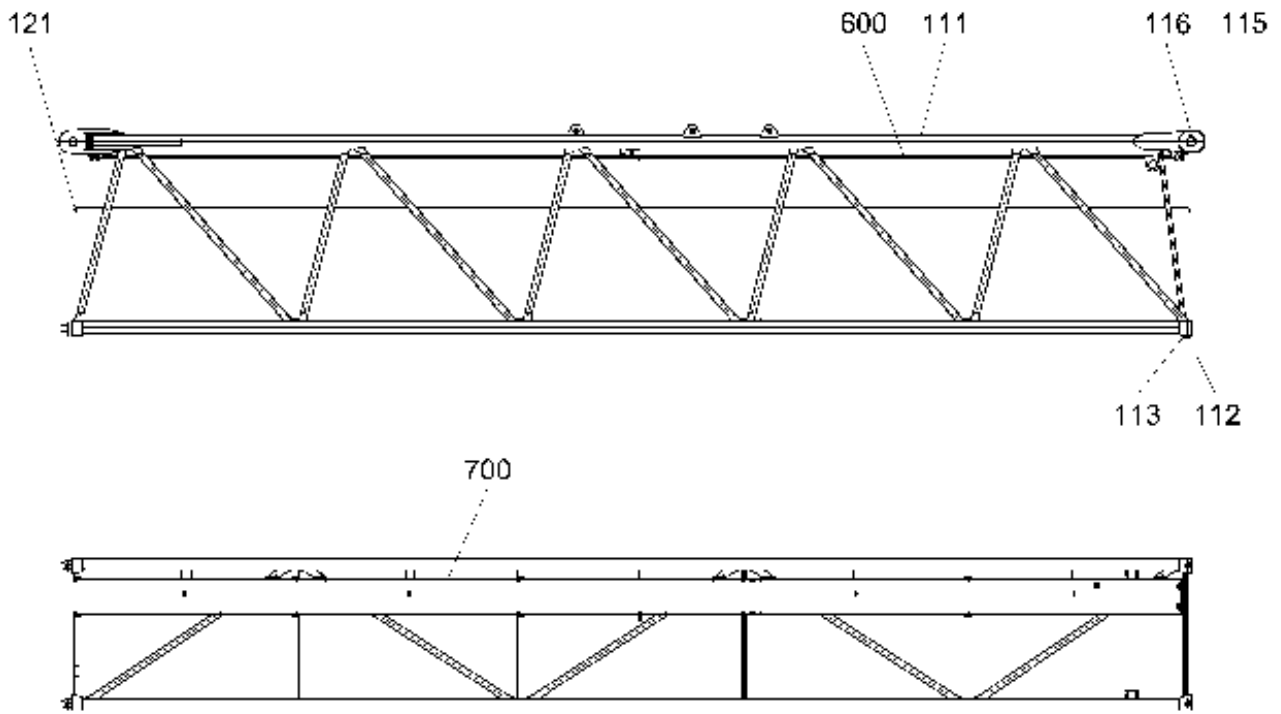
26.2.2013  
300515

**LIEBHERR**

CATALOGUE  
KATALOG  
RACCORD A VIS  
SCHRAUBVERBINDUNG

□ 217

95 44 677 01



C064.001-032.000

302709

Pos.	Article	Quantité	Description	Bezeichnung	Serie
111	969230201	1	ELEM. INTERMEDIAIRE DE FLECHE 10m	AUSLEGERZWISCHENSTUECK	
112	969243201	2	AXE 30X142X123	BOLZEN	
113	433113201	2	AXE A VERROUILLAGE DE SECURITE	SICHERHEITSKLAPPSTECKER	
115	969243101	1	AXE 75X325X225	BOLZEN	
116	433010601	2	GOUPILLE FENDUE	SPLINT	
121	779019901	2	BOUCHON FILTE	VERSCHLUSSSTOPFEN	
600	969237501	1	CABLE DE SECURITE	SICHERUNGSEIL	
			↑ □ 219		
700	969237601	1	PASSERELLE	LAUFSTEG	
			↑ □ 220		

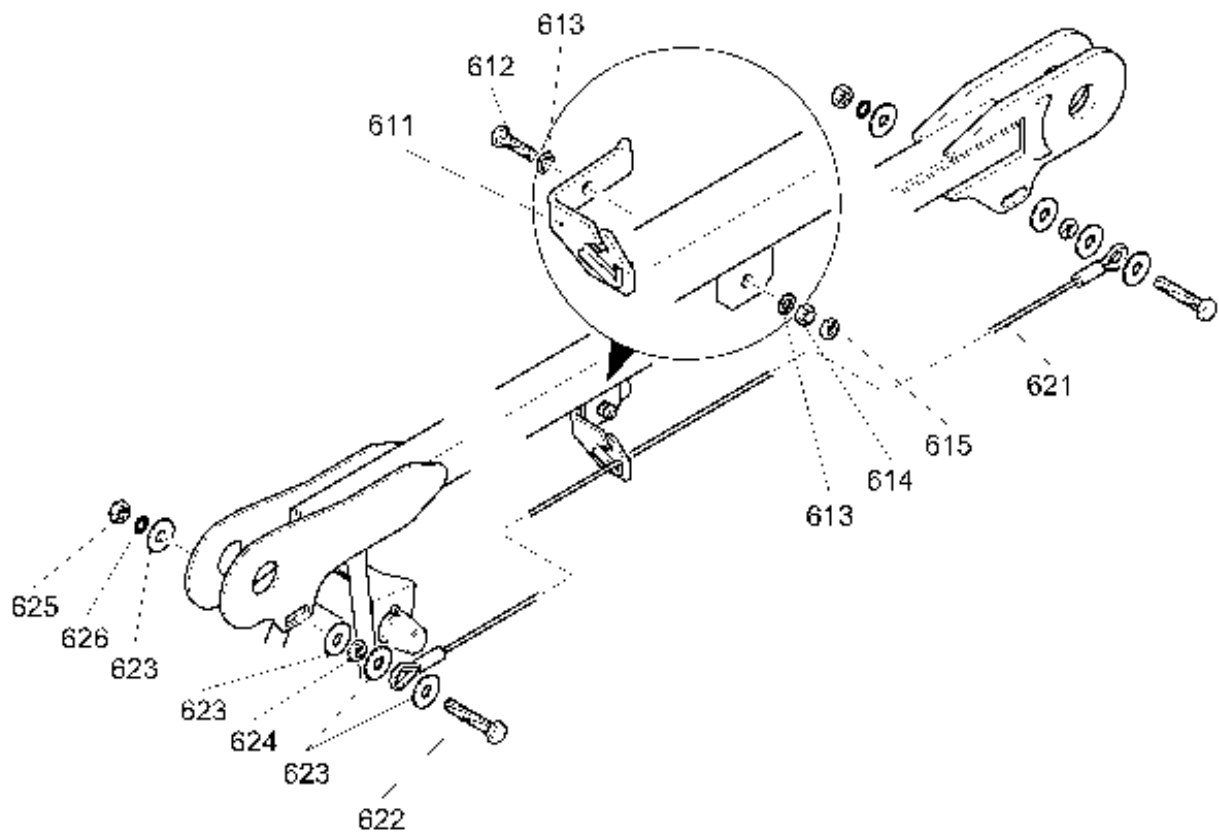
26.2.2013  
302709

**LIEBHERR**

CATALOGUE  
KATALOG  
ELEM. INTERMEDIAIRE DE FLECHE  
AUSLEGERZWISCHENSTUECK

□ 218

96 92 301 01



C064.001-033.600

302716

Pos.	Article	Quantité	Description	Bezeichnung	Serie
611	939251901	1	GUIDAGE DU CABLE	SEILFUEHRUNG	
612	4600206	1	VIS HEXAGONALE ISO 4017 M16X60 8.8 A3C	SECHSKANTSCHRAUBE	
613	420001901	2	RONDELLE 16 200HV	SCHEIBE	
614	411505001	1	ECROU H M16	SECHSKANTMUTTER	
615	411700608	1	ECROU H M16	SECHSKANTMUTTER	
621	10169674	1	CÂBLE	SEIL	20070124-
622	406524601	2	VIS HEXAGONALE ISO 4017 M24X140 8.8	SECHSKANTSCHRAUBE	
623	421801601	8	RONDELLE DIN 9021 26-140 HV ST	SCHEIBE	
624	10002633	2	ECROU H M24	SECHSKANTMUTTER	
625	411505401	2	ECROU H M24	SECHSKANTMUTTER	20090528-
626	423912401	2	RONDELLE D'ARRET VS 24	SICHERUNGSSCHEIBE	

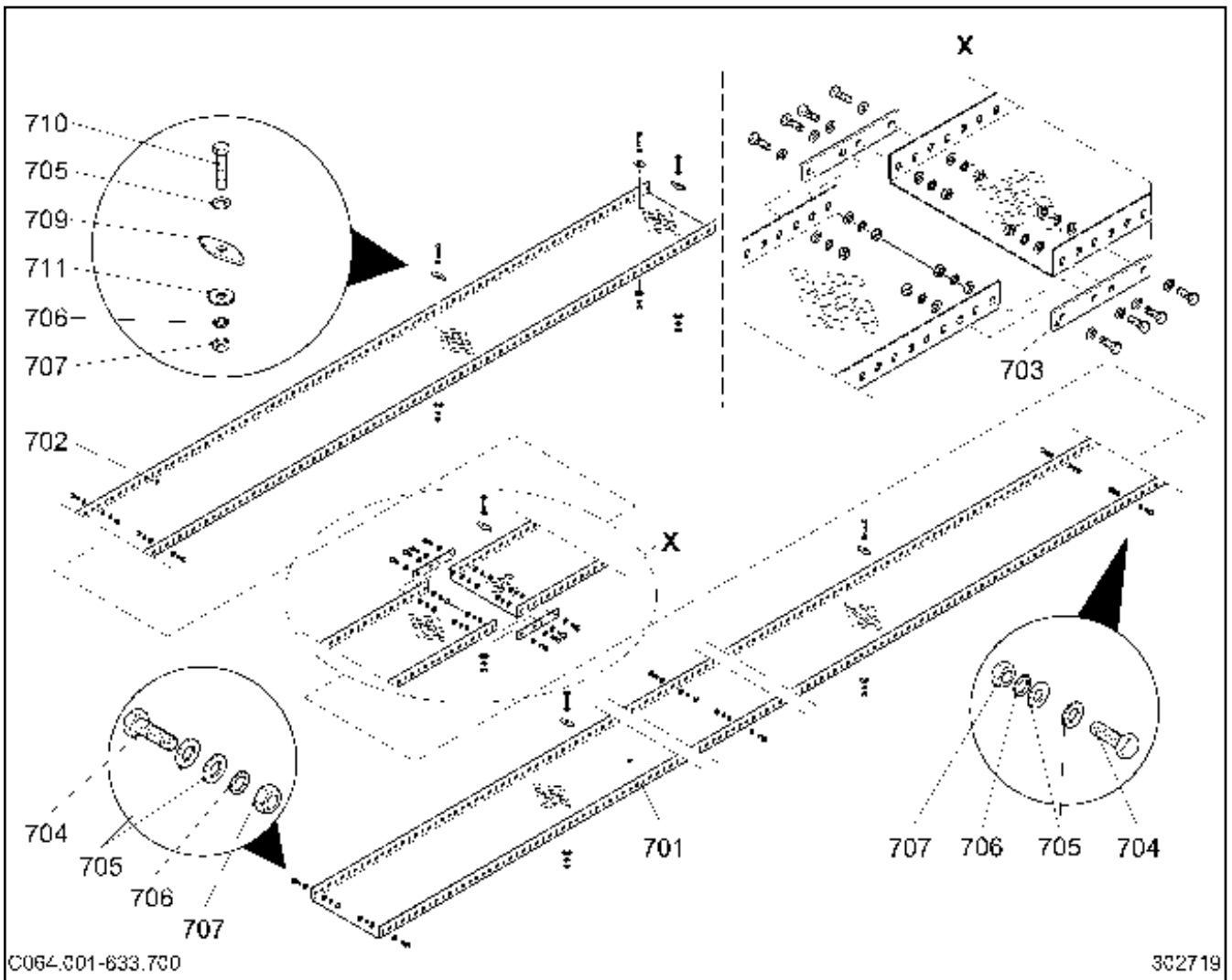
26.2.2013  
302716

**LIEBHERR**

CATALOGUE  
KATALOG  
CABLE DE SECURITE  
SICHERUNGSSEIL

219

96 92 375 01



Pos.	Article	Quantité	Description	Bezeichnung	Serie
701	10167702	6m	PASSERELLE	LAUFSTEG	
702	10167702	3.89m	PASSERELLE	LAUFSTEG	
703	956202401	2	ATTACHE 5X30X180	LASCHE	
704	4900089	16	VIS HEXAGONALE ISO 4017 M8X20 8.8 A2C	SECHSKANTSCHRAUBE	
705	420001201	38	RONDELLE 8 200HV	SCHEIBE	
706	423910801	22	RONDELLE D'ARRET 8,4/13X1,7 VS 8	SICHERUNGSSCHEIBE	
707	411504601	22	ECROU H M8	SECHSKANTMUTTER	
709	932391801	6	OLIVE 8,5/4X20X54	OLIVE	
710	4061062	6	VIS HEXAGONALE ISO 4014 M8X40 8.8	SECHSKANTSCHRAUBE	
711	421850901	6	RONDELLE DIN 9021 8,4 ST	SCHEIBE	

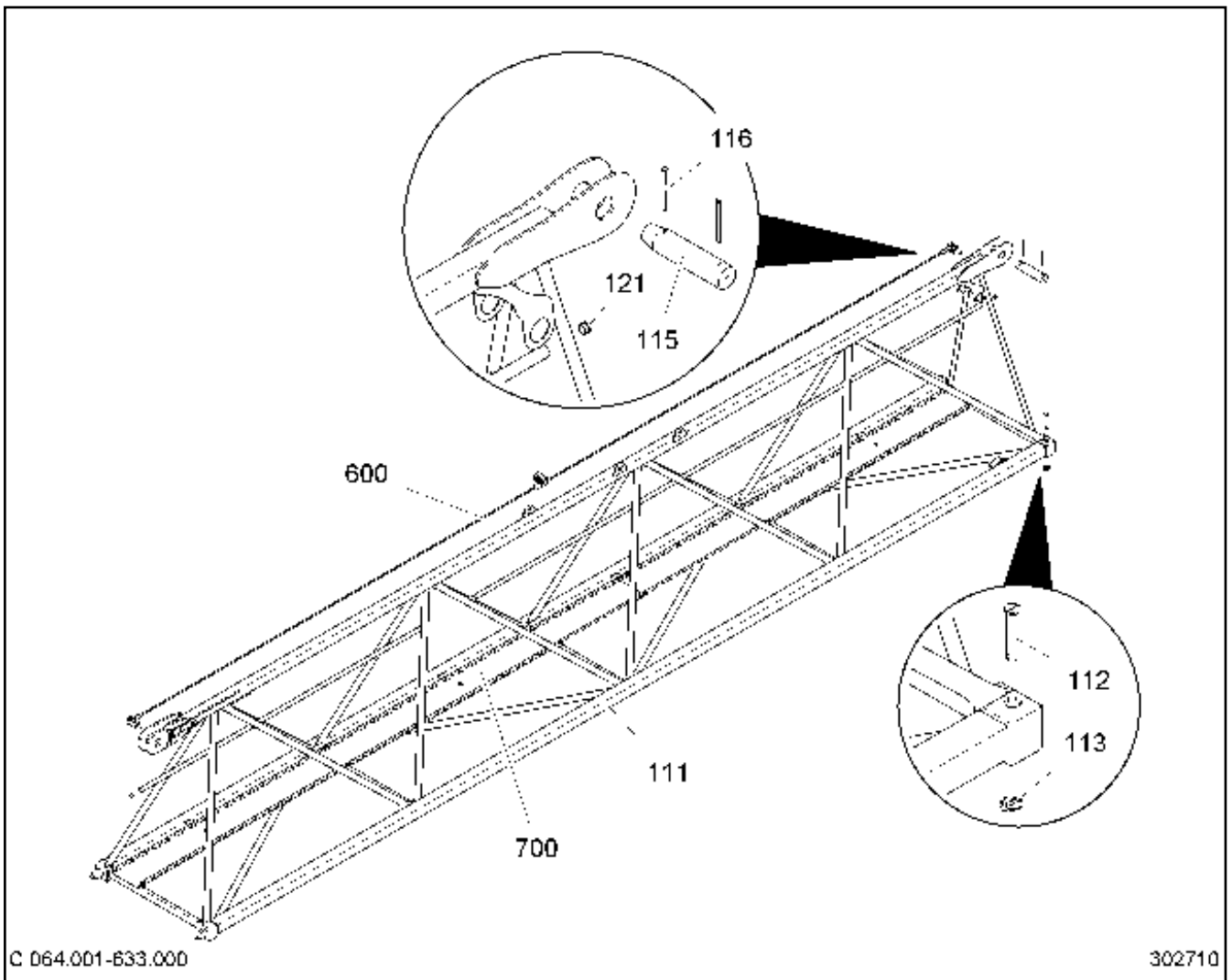
26.2.2013  
302719

**LIEBHERR**

CATALOGUE  
KATALOG  
PASSERELLE  
LAUFSTEG

□ 220

96 92 376 01



C 064.001-633.000

302710

Pos.	Article	Quantité	Description	Bezeichnung	Serie
111	969237401	1	ELEM. INTERMEDIAIRE DE FLECHE	AUSLEGERZWISCHENSTUECK	
112	969243201	2	AXE 30X142X123	BOLZEN	
113	433113201	2	AXE A VERROUILLAGE DE SECURITE	SICHERHEITSKLAPPSTECKER	
115	969243101	1	AXE 75X325X225	BOLZEN	
116	433010601	2	GOUPILLE FENDUE	SPLINT	
121	779019901	2	BOUCHON FILTE	VERSCHLUSSSTOPFEN	
600	969237501	1	CABLE DE SECURITE	SICHERUNGSSEIL	
		↑	□ 219		
700	969237601	1	PASSERELLE	LAUFSTEG	
		↑	□ 220		

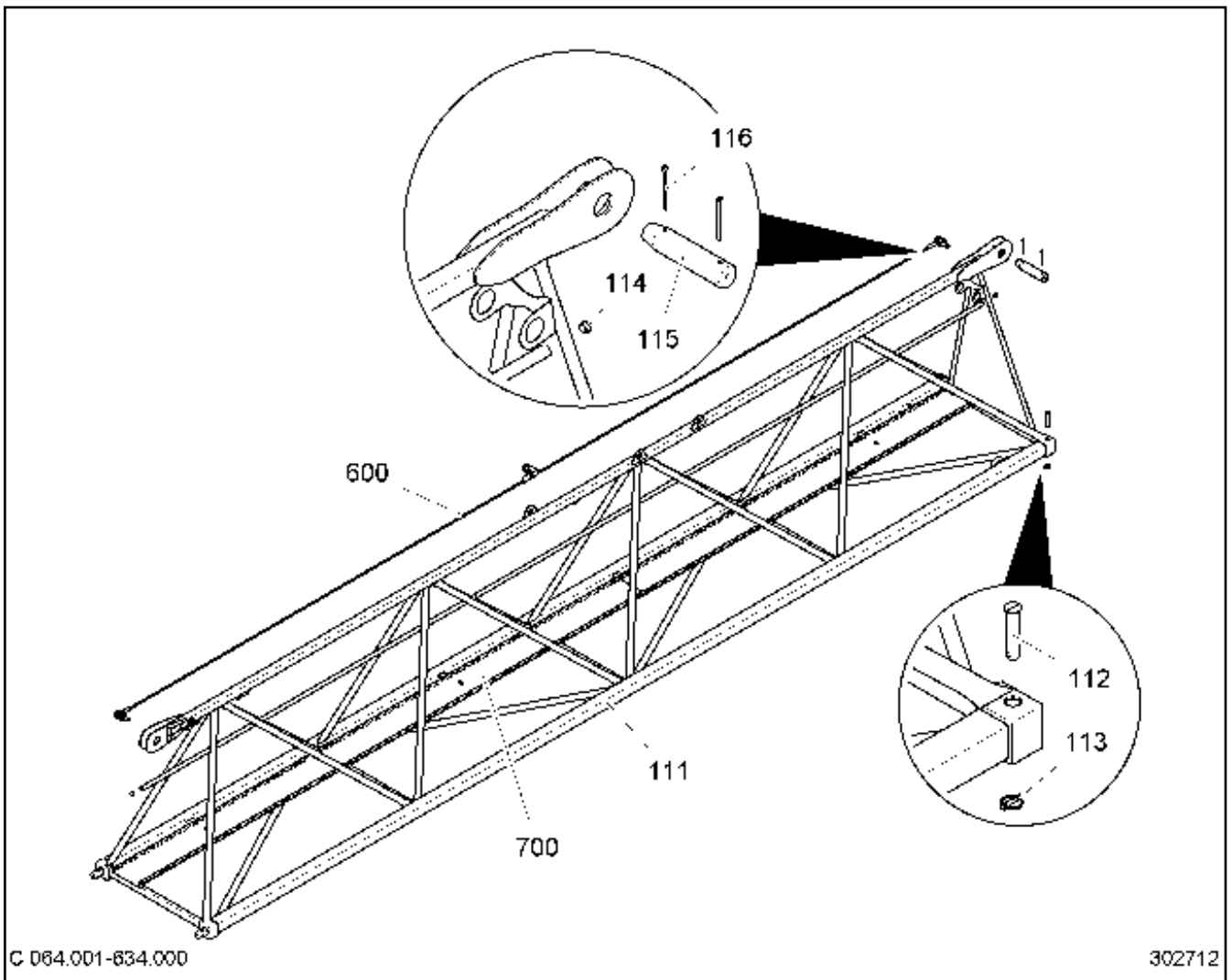
26.2.2013  
302710

**LIEBHERR**

CATALOGUE  
KATALOG  
ELEM. INTERMEDIAIRE DE FLECHE  
AUSLEGERZWISCHENSTUECK

□ 221

96 92 373 01



C 064.001-634.000

302712

Pos.	Article	Quantité	Description	Bezeichnung	Serie
111	969244301	1	ELEM. INTERMEDIAIRE DE FLECHE	AUSLEGERZWISCHENSTUECK	
112	969243201	2	AXE 30X142X123	BOLZEN	
113	433113201	2	AXE A VERROUILLAGE DE SECURITE	SICHERHEITSKLAPPSTECKER	
114	779019901	2	BOUCHON FILTE	VERSCHLUSSSTOPFEN	
115	969243101	1	AXE 75X325X225	BOLZEN	
116	433010601	2	GOUPILLE FENDUE	SPLINT	
600	969237501	1	CABLE DE SECURITE	SICHERUNGSSEIL	
		↑	□ 219		
700	969237601	1	PASSERELLE	LAUFSTEG	
		↑	□ 220		

26.2.2013  
302712

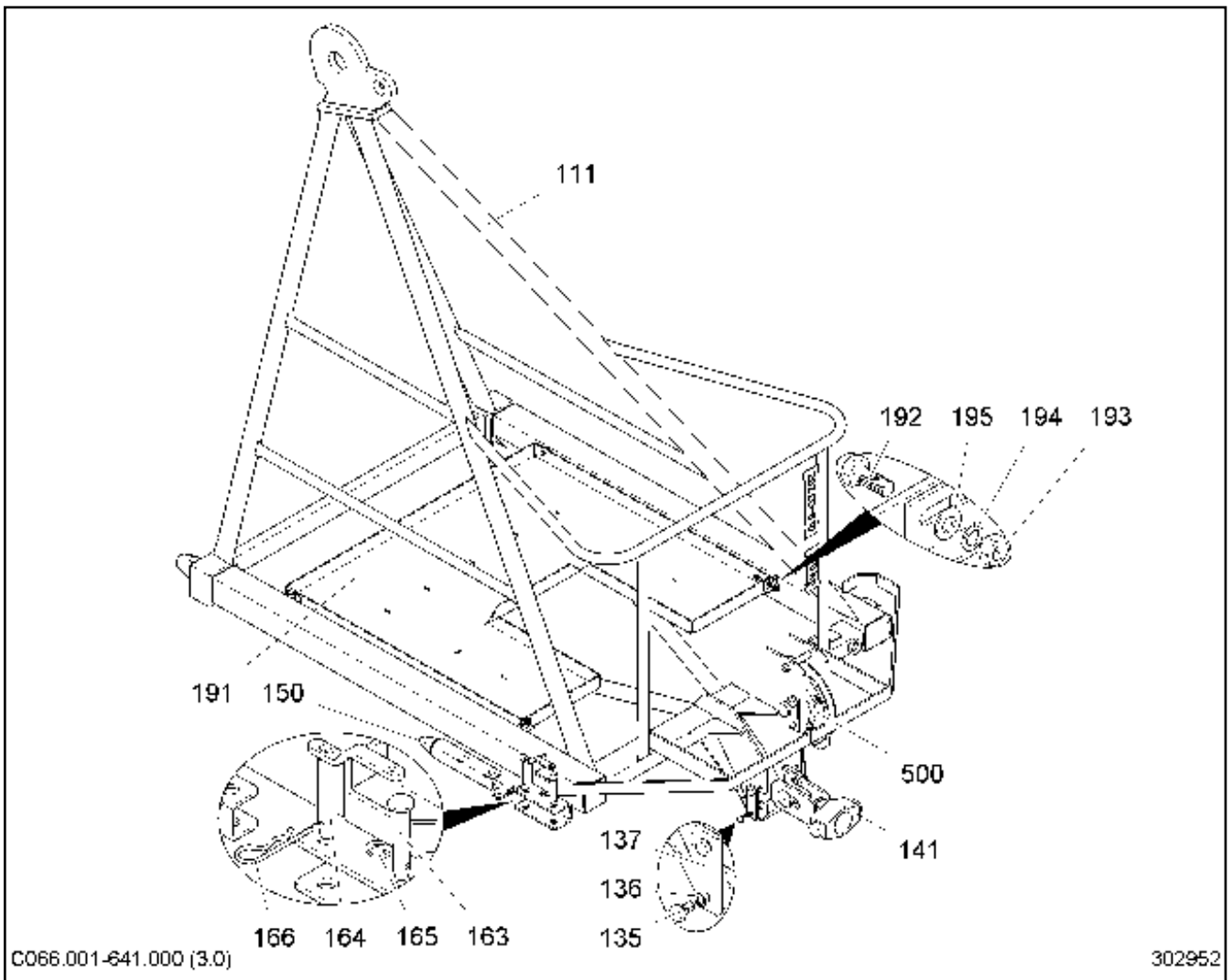
**LIEBHERR**

CATALOGUE  
KATALOG  
ELEM. INTERMEDIAIRE DE FLECHE  
AUSLEGERZWISCHENSTUECK

□ 222

96 92 442 01





C066.001-641.000 (3.0)

302952

Pos.	Article	Quantité	Description	Bezeichnung	Serie
111	969534001	1	PIECE SUPERIEURE	KOPFSTUECK	
135	4900120	4	VIS HEXAGONALE ISO 4017 M12X20 8.8 A3C	SECHSKANTSCHRAUBE	20060524-
136	423911201	4	RONDELLE D'ARRET VS 12	SICHERUNGSSCHEIBE	20060524-
137	997040301	2	ARRET D'AXE	ACHSHALTER	20060524-
141	974263701	1	DISPOSITIF ANTIGIRATOIRE 5t	DRALLFAENGER	
			↑ □ 224		
150	957110901	2	FIXATION DE BUTEE	PUFFERLAGERUNG	
			↑ □ 225		
163	997704601	2	AXE	BOLZEN	
164	953497101	2	AXE 20X110X85	BOLZEN	
165	433006301	6	GOUPILLE FENDUE	SPLINT	
166	433100101	2	GOUPILLE À RESSORT LN 262 5X85 1WIND ST	FEDERSTECKER	
191	969222401	1	TÔLE GAUFRÉE 5X1139X1194	RIFFELBLECH	
192	4900089	4	VIS HEXAGONALE ISO 4017 M8X20 8.8 A2C	SECHSKANTSCHRAUBE	
193	411504601	4	ECROU H M8	SECHSKANTMUTTER	
194	423910801	4	RONDELLE D'ARRET 8,4/13X1,7 VS 8	SICHERUNGSSCHEIBE	
195	420001201	4	RONDELLE 8 200HV	SCHEIBE	
500	969632601	1	POULIE	SEILROLLE	20060524-
			↑ □ 226		

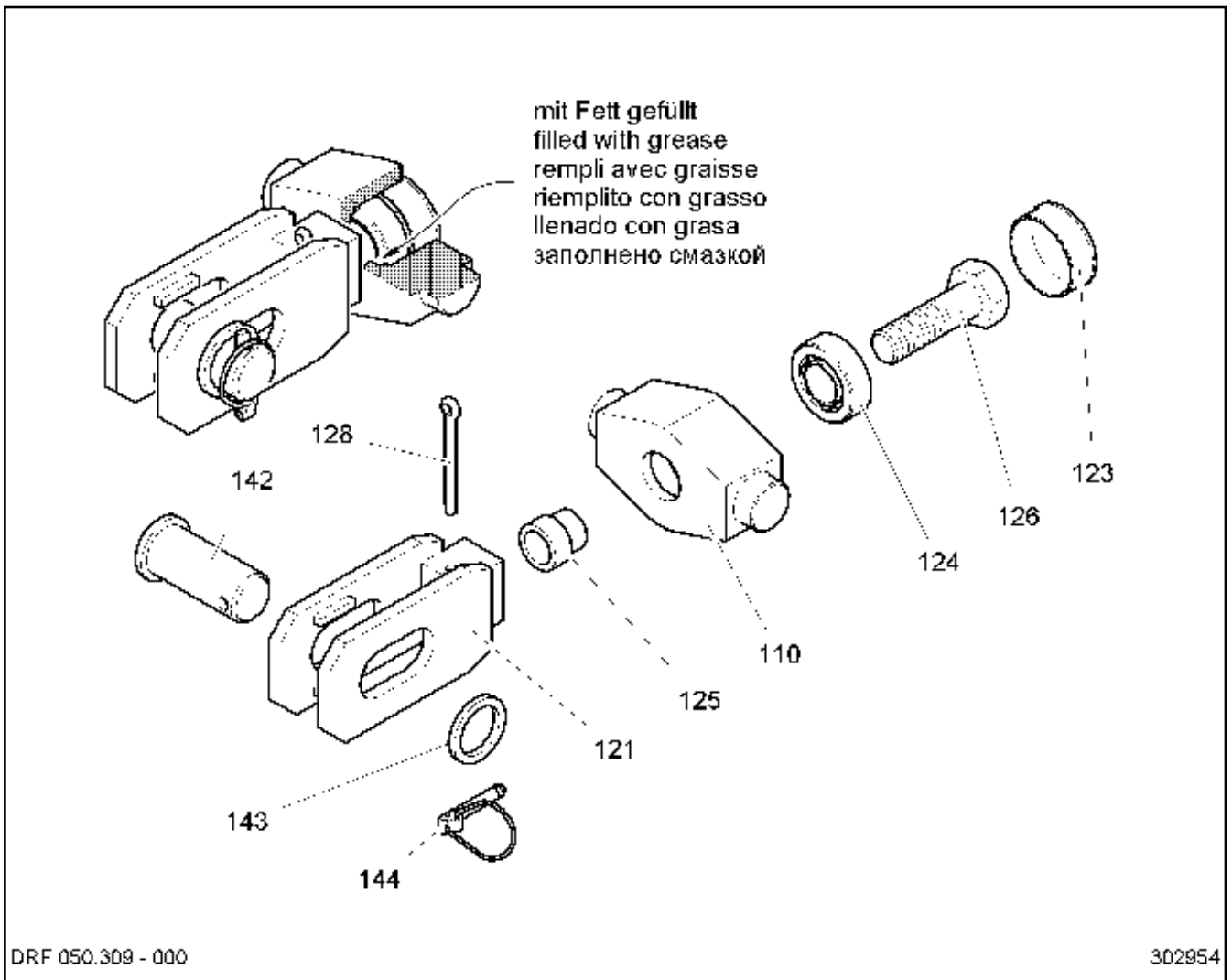
26.2.2013  
302952

**LIEBHERR**

CATALOGUE  
KATALOG  
PIECE SUPERIEURE  
KOPFSTUECK

□ 223

96 95 333 01



Pos.	Article	Quantité	Description	Bezeichnung	Serie
110	974263801	1	ENTRETOISE 70X100X190	TRVERSE	
121	974263901	1	ELEMENT FOURCHE	GABELSTUECK	
123	779027101	1	BOUCHON FILTE	VERSCHLUSSSTOPFEN	
124	746244401	1	ROULEMENT À ROULEAUX CONIQUES -332 07 3	KEGELROLLENLAGER	
125	974263201	1	DOUILLE D'ÉCARTEMENT 30X42X40	DISTANZROHR	
126	406211601	1	VIS HEXAGONALE ISO 4014 M30X100 10.9 A3C	SECHSKANTSCHRAUBE	
128	433009401	1	GOUPILLE FENDUE	SPLINT	
142	974264101	1	AXE 45X110X88	BOLZEN	
143	420014601	1	RONDELLE LN 75 46 C45	SCHEIBE	20080411-
144	433113301	1	AXE A VERROUILLAGE DE SECURITE	SICHERHEITSKLAPPSTECKER	19991202-

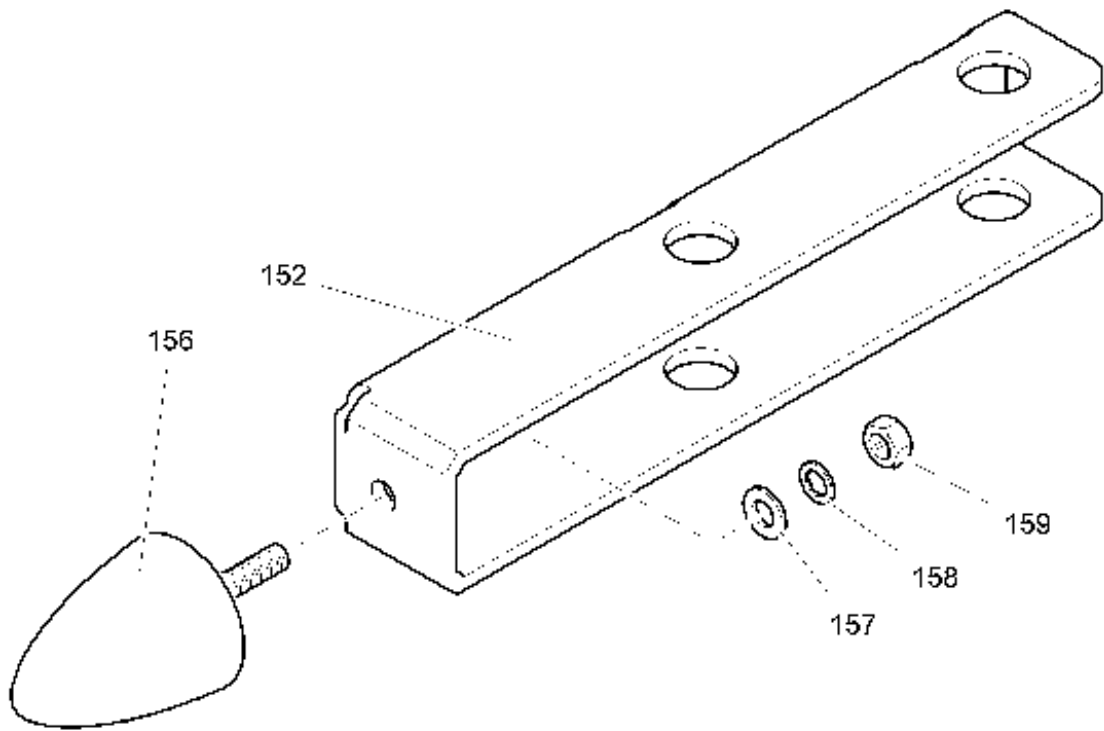
26.2.2013  
302954

**LIEBHERR**

CATALOGUE  
KATALOG  
DISPOSITIF ANTIGIRATOIRE 5t  
DRALLFAENGER 5t

224

97 42 637 01



C041.001-641.150

302714

Pos.	Article	Quantité	Description	Bezeichnung	Serie
152	968882201	1	FIXATION DE BUTEE 5X131X316	PUFFERLAGERUNG	20050712-
156	726616201	1	BUTOIR AMORTISSEUR	ANSCHLAGPUFFER	
157	420001201	1	RONDELLE 8 200HV	SCHEIBE	
158	423910801	1	RONDELLE D'ARRET 8,4/13X1,7 VS 8	SICHERUNGSSCHEIBE	20011011-
159	411504601	1	ECROU H M8	SECHSKANTMUTTER	20081217-

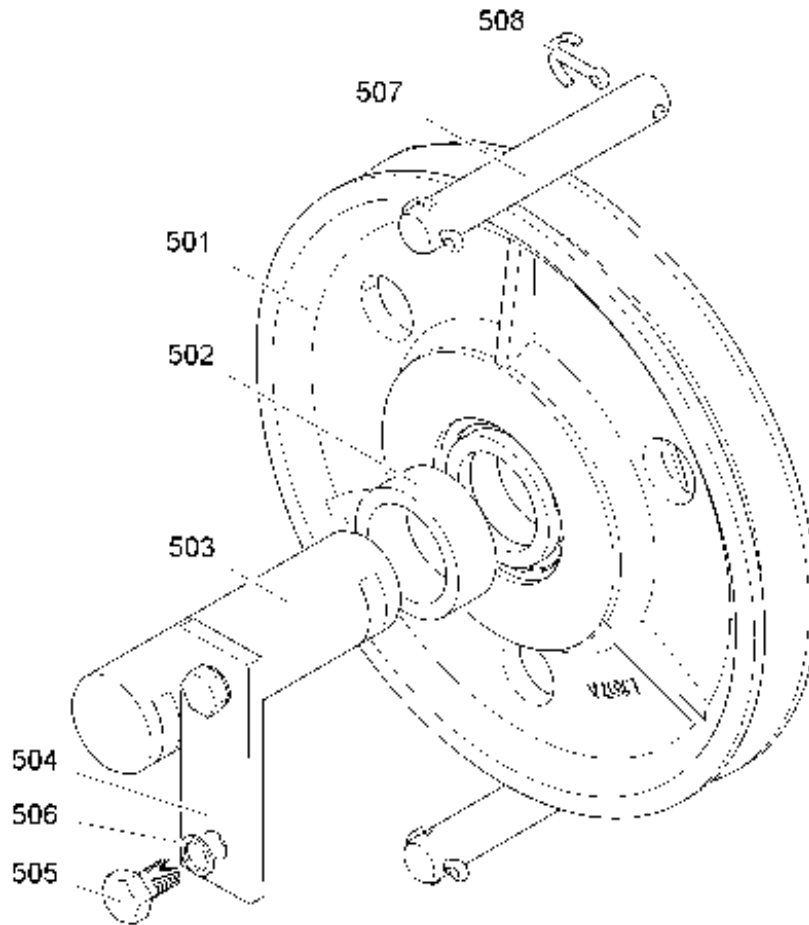
26.2.2013  
302714

**LIEBHERR**

CATALOGUE  
KATALOG  
FIXATION DE BUTEE  
PUFFERLAGERUNG

225

95 71 109 01



C066.001-641.500 (0.0)

302953

Pos.	Article	Quantité	Description	Bezeichnung	Serie
501	969601101	1	POULIE ↑ □ 198	SEILROLLE	
502	948052501	2	RONDELLE ENTRETOISE 45,5X60X22	DISTANZRING	
503	997057801	1	AXE	ACHSE	
504	997040301	2	ARRET D'AXE	ACHSHALTER	
505	4900120	4	VIS HEXAGONALE ISO 4017 M12X20 8.8 A3C	SECHSKANTSCHRAUBE	
506	423911201	4	RONDELLE D'ARRET VS 12	SICHERUNGSSCHEIBE	
507	997403801	2	AXE	BOLZEN	
508	433006301	4	GOUPILLE FENDUE	SPLINT	

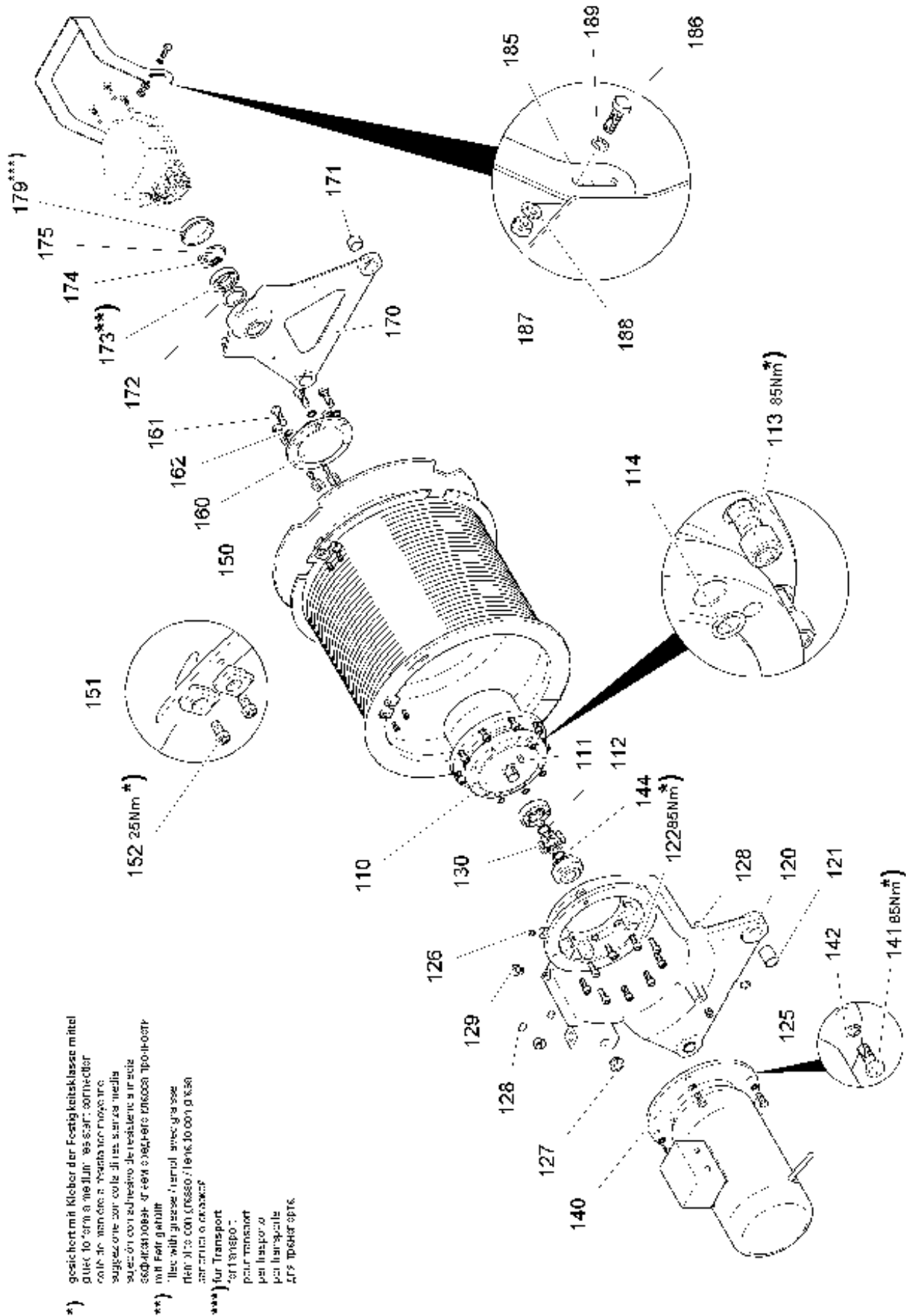
26.2.2013  
302953

**LIEBHERR**

CATALOGUE  
KATALOG  
POULIE  
SEILROLLE

□ 226

96 96 326 01



\*) geschicht mit Kleber der Festigkeitsklasse mittel  
 glue to form a medium strength adhesive  
 colle de fixation a resistance moyenne  
 sugezione con colla di resistenza media  
 sujecion con adhesivo de resistencia media  
 mit Feitgmittel  
 с обклейкой среднего класса  
 ilic with grease (normal, medium grade)  
 der bit: con grasso (normale, medio grado)  
 \*\*\*) für Transport  
 for transport  
 pour transport  
 per trasporto  
 per trasporto  
 für Transport opt.

KAW160MZ002-650.000 (2.0)

300883

26.2.2013  
 300683

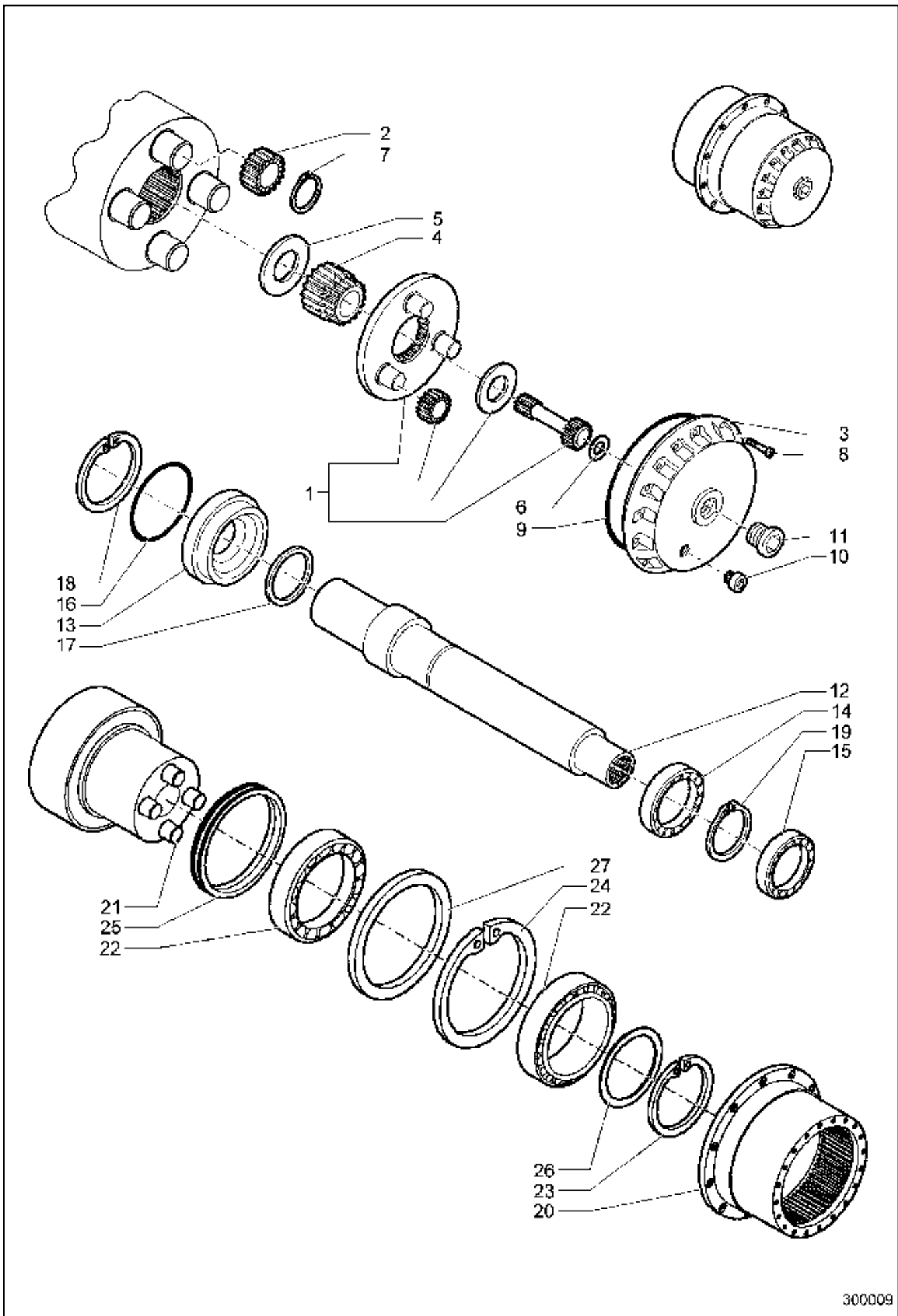
**LIEBHERR**

CATALOGUE  
 KATALOG  
 MECANISME DE DISTRIBUTION  
 KATZFAHRWERK

227 (1/2)

93 19 635 01

Pos.	Article	Quantité	Description	Bezeichnung	Serie
110	10006227	1	RÉDUCTEUR À SATELLITES ↑ □ 229	PLANETENGETRIEBE	20071002-
111	434126401	1	CLAVETTE PARALLELE DIN 6885 AB 8X7X22	PASSFEDER	
112	10171576	1	BAGUE D'ARRET DIN 47128	SICHERUNGSRING	20080904-
113	404212008	9	VIS CYLINDRIQUE ISO 4762 M12X40 8.8 A3C	ZYLINDERSCHRAUBE	
114	726426701	4	JOINT TORIQUE 14,0X2	O-RING	
120	938594301	1	STABILISATEURS	ABSTUETZUNG	
121	704313001	2	DOUILLE 30/34X40	BUCHSE	
122	4042032	9	VIS CYLINDRIQUE ISO 4762 M12X30 8.8 A3C	ZYLINDERSCHRAUBE	
125	7363125	2	RACCORD VSTI M14X1,5	VERSCHRAUBUNG	
126	477510501	1	BOUCHON FILETÉ VSTI M10X1	VERSCHLUSSSCHRAUBE	
127	774322101	1	INDIC.NIVEAU HUILE	OELSCHAUGLAS	
128	779040401	3	BOUCHON D'ETANCHEITE	DICHTSTOPFEN	
129	7361961	2	BOUCHON FILETÉ VSTI M22X1,5	VERSCHLUSSSCHRAUBE	
130	10166254	1	ACCOUPLLEMENT 60Nm	KUPPLUNG	20050501-
140	610526201	1	MOTEUR ↑ □ 231	MOTOR	
141	4900161	4	VIS HEXAGONALE ISO 4017 M12X30 8.8 A3C	SECHSKANTSCHRAUBE	
142	423911201	4	RONDELLE D'ARRET VS 12	SICHERUNGSSCHEIBE	
143	434126401	1	CLAVETTE PARALLELE DIN 6885 AB 8X7X22	PASSFEDER	
144	10171576	1	BAGUE D'ARRET DIN 47128	SICHERUNGSRING	20080904-
150	938595101	1	TAMBOUR DE CÂBLE	SEILTROMMEL	
151	983475501	6	PIÈCE DE SERRAGE 5X25X30	KLEMMSTUECK	
152	4901007	6	VIS CYLINDRIQUE DIN 6912 M8X16 8.8 A2C	ZYLINDERSCHRAUBE	20090921-
160	938595201	1	BRIDE DE PALIER	LAGERFLANSCH	
161	4900204	6	VIS HEXAGONALE ISO 4017 M12X35 8.8	SECHSKANTSCHRAUBE	
162	423911201	6	RONDELLE D'ARRET VS 12	SICHERUNGSSCHEIBE	
170	938595301	1	STABILISATEURS	ABSTUETZUNG	
171	704316801	2	DOUILLE 30/34X20	BUCHSE	
172	710047301	1	JOINT RADIAL DIN 3760 45X60X8 AS 37 PAB769	RADIALWELLENDICHTRING	
173	746000401	1	ROULEMENT A ROULEAUX ARTICULE -202 07 3	PENDELROLLENLAGER	
174	10171579	1	BAGUE D'ARRET DIN 47135	SICHERUNGSRING	20080904-
175	10171628	1	BAGUE D'ARRET DIN 47272	SICHERUNGSRING	20080904-
179	779020801	1	BOUCHON CONIQUE	KEGELSTOPFEN	
181		1.1l	HUILE A ENGRENAGE	GETRIEBEOEL	
185	938712001	1	PROTECTION 4X199X705	SCHUTZ	
186	4000828	2	VIS HEXAGONALE ISO 4017 M10X30 8.8	SECHSKANTSCHRAUBE	
187	411902401	2	ECROU H M10	SECHSKANTMUTTER	20080508-
188	423911001	2	RONDELLE D'ARRET VS 10	SICHERUNGSSCHEIBE	
189	420001301	2	RONDELLE 10 200HV	SCHEIBE	



300009

26.2.2013  
300009

**LIEBHERR**

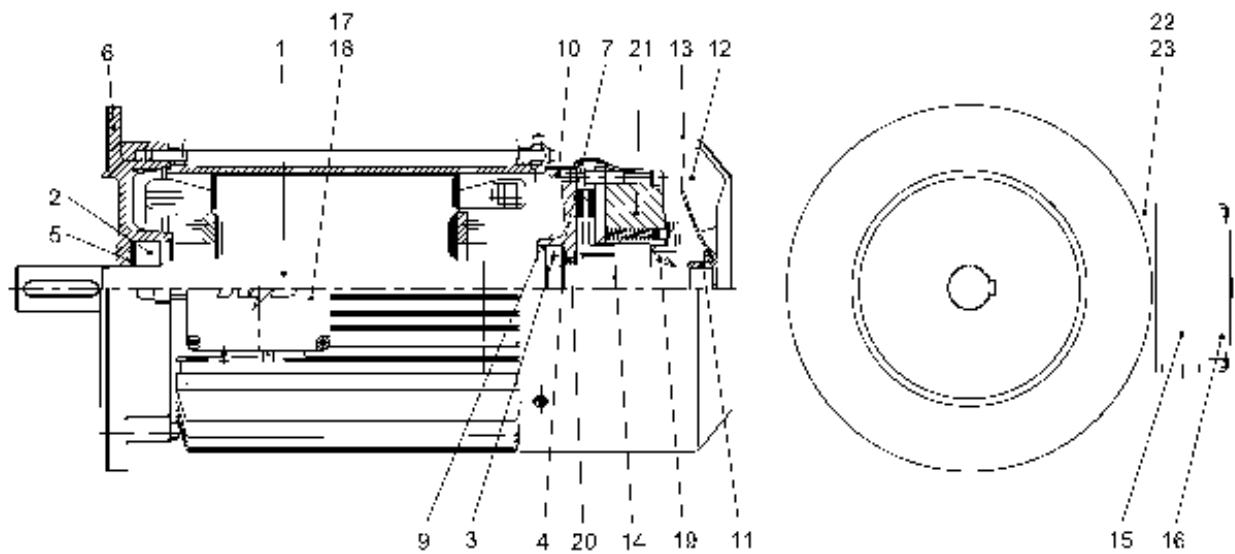
CATALOGUE  
KATALOG  
RÉDUCTEUR À SATELLITES  
PLANETENGETRIEBE

☐ 229 (1/2)

10 00 622 7

Pos.	Article	Quantité	Description	Bezeichnung	Serie
1	10021896	1	PORTE-SATELLITES	PLANETENTRAEGER	
2	10021897	1	ROUE DENTEE	ZAHNRAD	
3	10021899	1	COUVERCLE	DECKEL	
4	10021900	1	PIGNON	RITZEL	
5	10021893	1	RONDELLE	SCHEIBE	
6	10021894	1	RONDELLE	SCHEIBE	
7	428002901	4	BAGUE D'ARRET DIN 471 35X1,5	SICHERUNGSRING	
8	4600048	8	VIS CYLINDRIQUE ISO 4762 M6X16 8.8 A2C	ZYLINDERSCHRAUBE	
9	726427701	1	JOINT TORIQUE 160,0X3	O-RING	
10	502819301	2	BOUCHON FILETÉ	VERSCHLUSSSCHRAUBE	
11	477510001	1	BOUCHON FILETÉ VSTI G3/8	VERSCHLUSSSCHRAUBE	
12	10021891	1	ARBRE	WELLE	
13	10021901	1	ANNEAU	RING	
14	745155101	1	ROULEMENT A BILLES -6208 40X80X18	RILLENKUGELLAGER	
15	745140701	1	ROULEMENT A BILLES -6207 35X72X17	RILLENKUGELLAGER	
16	761061003	1	JOINT TORIQUE 130,0X4	O-RING	
17	710045901	1	JOINT RADIAL DIN 3760 50X68X8/9ASL NBR 70	RADIALWELLENDICHTRING	
18	428103901	1	BAGUE D'ARRET DIN 472 130X4	SICHERUNGSRING	
19	428003501	1	BAGUE D'ARRET DIN 471 40X1,75	SICHERUNGSRING	
20	10021890	1	ROUE A DENTURE INTERIEURE	HOHLRAD	
21	10021889	1	TUBE SUPPORT	TRAGROHR	
22	10021887	2	COUSSINET ISO 355 4CB 130 T	LAGER	
23	428007601	1	BAGUE D'ARRET DIN 471 130X4	SICHERUNGSRING	
24	428104901	1	BAGUE D'ARRET DIN 472 185X4	SICHERUNGSRING	
25	10021892	1	GARNITURE ÉTANCHE À ANNEAU GLI	GLEITRINGDICHTUNG	
26	10021895	1	RONDELLE	SCHEIBE	
27	10021888	1	RONDELLE D'AJUSTEMENT 170X185X1	PASSSCHEIBE	





300684

Pos.	Article	Quantité	Description	Bezeichnung	Serie
1	10002390	1	ROTOR	ROTOR	
2	745150601	1	COUSSINET DIN 625 6206 2RS-C3	LAGER	
3	745150601	1	COUSSINET DIN 625 6206 2RS-C3	LAGER	
4	428002601	1	BAGUE D'ARRET DIN 471 30X1,5	SICHERUNGSRING	
5	629841001	1	RONDELLE COMPENSAT 51	AUSGLEICHSSCHEIBE	
6	10002391	1	FLASQUE-BRIDE	FLANCSHLAGERSCHILD	
7	422027801	1	RONDELLE D'AJUSTEMENT 50X62X1,5	PASSSCHEIBE	
	422027901	1	RONDELLE D'AJUSTEMENT 50X62X0,2	PASSSCHEIBE	
9	428101701	1	BAGUE D'ARRET DIN 472 62X2	SICHERUNGSRING	
10	10002393	1	FLASQUE DE PALIER	LAGERSCHILD	
11	10002394	1	BAGUE DE TOLÉRANCE BN 25X15	TOLERANZRING	
12	10002396	1	VENTILATEUR	VENTILATOR	
13	10002398	1	CAPOT DE PROTECTION	SCHUTZHAUBE	
14	428002201	1	BAGUE D'ARRET DIN 471 25X1,2	SICHERUNGSRING	
15	10023659	1	PARTIE INFÉRIEURE DE LA BOÎTE	KLEMMKASTENUNTERTEIL	
16	10002818	1	COUVERCLE DE LA BOÎTE DE BORNE	KLEMMKASTENDECKEL	
17	10002405	1	PLAQUE À BORNES	KLEMMENPLATTE	
18	634048001	1	REDRESSEUR	GLEICHRICHTER	20021010-
19	710011001	1	JOINT RADIAL DIN 3760 25X52X7 A	RADIALWELLENDICHTRING	
20	710012001	1	JOINT RADIAL DIN 3760 30X40X7 A	RADIALWELLENDICHTRING	
21	10002261	1	FREIN	BREMSE	
			↑ □ 232		
22	10002407	1	PLAQUE INTERMÉDIAIRE	ZWISCHENPLATTE	
23	726406401	1	JOINT TORIQUE 19,0X3	O-RING	

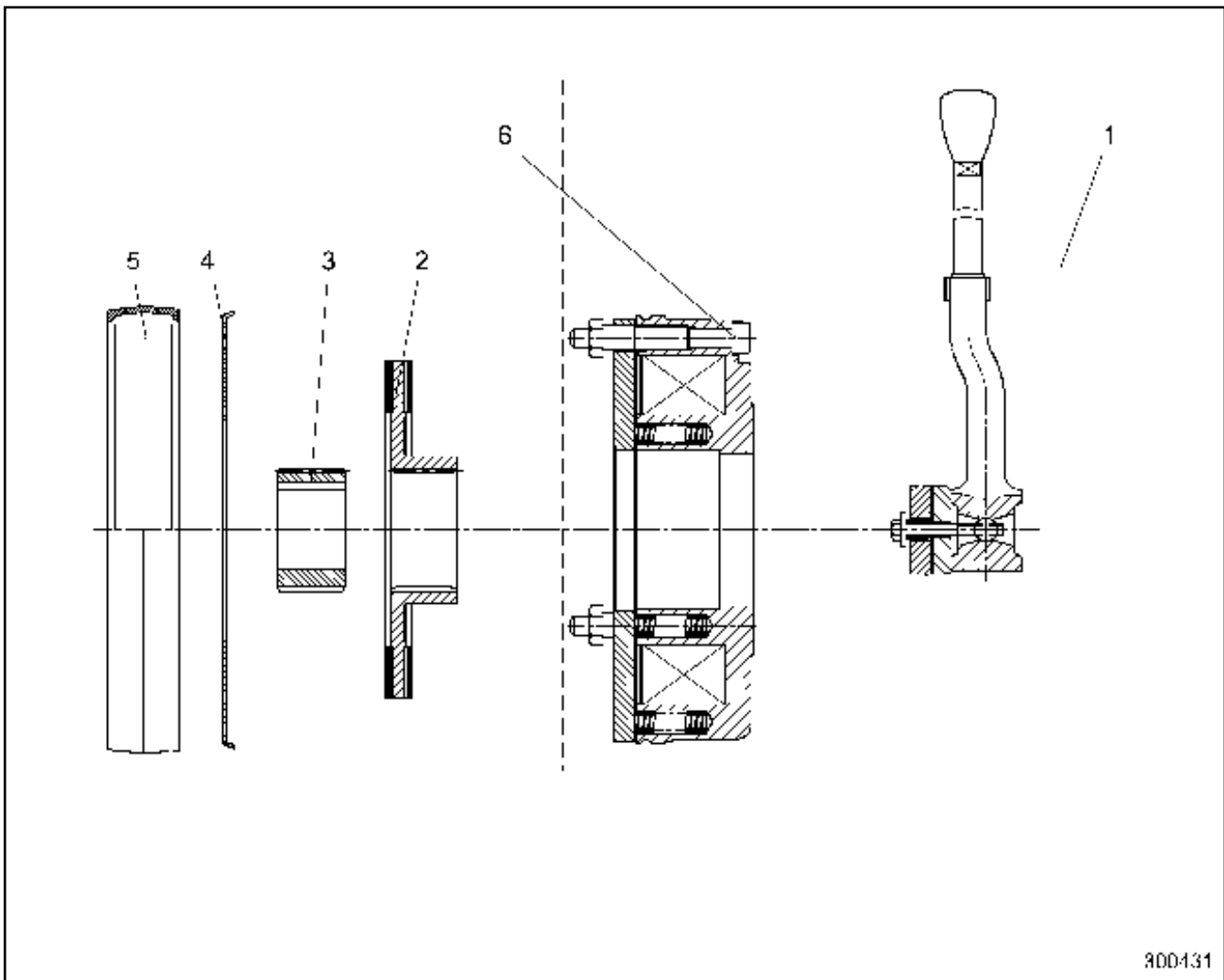
26.2.2013  
300684

**LIEBHERR**

CATALOGUE  
KATALOG  
MOTEUR  
MOTOR

□ 231

61 05 262 01



300431

Pos.	Article	Quantité	Description	Bezeichnung	Serie
1	10002599	1	ELEMENT MAGNETIQUE 205V 53W 35Nm ↑ □233	MAGNETTEIL	
2	502880801	1	ROTOR CPL	ROTOR KPL.	
3	502856501	1	MOYEU BO.25H7	NABE	
4	502881801	1	TOLE DE FRICTION	REIBBLECH	
5	502848601	1	ANNEAU DE PROTECTION	ABDECKRING	
6	4600144	3	VIS CYLINDRIQUE ISO 4762 M8X65 8.8 A2C	ZYLINDERSCHRAUBE	

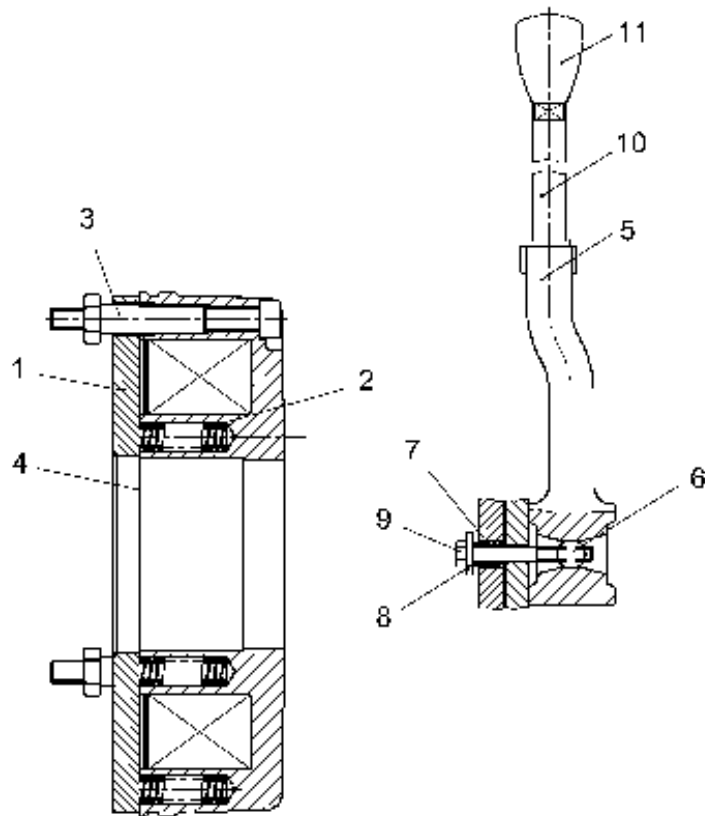
26.2.2013  
300431

**LIEBHERR**

CATALOGUE  
KATALOG  
FREIN  
BREMSE

□232

10 00 226 1



300685

Pos.	Article	Quantité	Description	Bezeichnung	Serie
1	502880601	1	DISQUE D'ANCRAGE	ANKERSCHEIBE	
2	502883201	5	RESSORT DE OU À PRESSION	DRUCKFEDER	
3	502862101	3	DOUILLE	HUELSE	
4	502894301	1	DISQUE INTERMÉDIAIRE	ZWISCHENSCHIEBE	
5	502887001	1	ARCHET DE DESSERRAGE A MAIN	HANDLUEFTBUEGEL	
6	502887101	2	AXE	BOLZEN	
7	502863601	2	RESSORT DE OU À PRESSION	DRUCKFEDER	
8	421600301	2	RONDELLE 5,3 200HV	SCHEIBE	
9	406147601	2	VIS HEXAGONALE ISO 4014 M5X45 8.8 VC3 A2C	SECHSKANTSCHRAUBE	
10	502890601	1	LEVIER	HEBEL	
11	502852601	1	BOUTON M6	KNOPF	

26.2.2013  
300685

**LIEBHERR**

CATALOGUE  
KATALOG  
ELEMENT MAGNETIQUE 205V 53W 35Nm  
MAGNETTEIL 205V 53W 35Nm

233

10 00 259 9

**OHNE BILD**  
**WITHOUT ILLUSTRATION**  
**SANS PLANCHE**

Signal - *Windwarnung*  
Signal - *wind warning*  
Signal - *anémomètre signalisateur*  
Segnale - *segnalazione di vento*  
Señal - *advertencia viento*  
Сигнал - *предупредительная сигнализация ветра*

302764

Pos.	Article	Quantité	Description	Bezeichnung	Serie
100	932975101	1	COLONNETTE DE SIGNALISATION 110V ↑ □ 236	SIGNALSAEULE	20030827-
150	614061501	1	EL. SOURCE SONORE	SCHALLGEBER	
201	600304305	2.1m	CONDUITE 5G 1,5mm <sup>2</sup>	LEITUNG	
202	600355201	8m	CONDUITE 7G 1,5mm <sup>2</sup>	LEITUNG	20090327-
203	600308305	8m	CONDUITE 3G 1,5mm <sup>2</sup>	LEITUNG	20090327-
204	600352201	2.1m	CONDUITE 4G 1,5mm <sup>2</sup>	LEITUNG	
215	4601302	4	VIS A TETE PLATE ISO 7045 M5X8 4.8 H A2C	FLACHKOPFSCHRAUBE	20080111-
216	408402301	3	VIS A TETE PLATE ISO 7045 M5X16 4.8 H A2C	FLACHKOPFSCHRAUBE	
217	420000801	3	RONDELLE 5 200HV	SCHEIBE	
218	423910501	7	RONDELLE D'ARRET VS 5	SICHERUNGSSCHEIBE	20011011-
219	411504301	3	ECROU H M5	SECHSKANTMUTTER	20081217-
300	636102201	12	BORNE 0,2-4 mm <sup>2</sup>	KLEMME	
305	636109601	1	BORNE	UNIVERSALENDKLAMMER	
310	636107601	2	BORNIER	DOPPELSTOCKKLEMME	
315	600144201	3m	CONDUITE	LEITUNG	20090327-
320	630145101	1	RELAIS DE CONTACT 3WE 110V UC	SCHALTRELAIS	
330	630145301	1	MODULE DE SORTIE R1561	AUSGABEBAUSTEIN	
345	631176301	1	CONTACTEUR N 51/11 110	SCHUETZ	
350	975132101	1	TÔLE 4X60X100	BLECH	
360	400403105	2	VIS À TÊTE FRAISÉE ISO 2009 M8X20 4.8 A2C	SENKSCHEIBE	20110401-
370	420001201	2	RONDELLE 8 200HV	SCHEIBE	
380	411504601	2	ECROU H M8	SECHSKANTMUTTER	20081217-
390	602401001	1	RACCORD DIN 46320 C4PG11X9-9 MS	VERSCHRAUBUNG	
400	454703601	4	TIGE D'ÉCARTEMENT M5X40	ABSTANDBOLZEN	
410	454703701	2	TIGE D'ÉCARTEMENT M5X15	ABSTANDBOLZEN	

26.2.2013  
302764

**LIEBHERR**

CATALOGUE  
KATALOG  
SIGNAL  
SIGNAL

□ 234 (1/2)

93 93 407 01

**OHNE BILD  
WITHOUT ILLUSTRATION  
SANS PLANCHE**

Signal - *Windwarnung*  
 Signal - *wind warning*  
 Signal - *anémomètre signalisateur*  
 Segnale - *segnalazione di vento*  
 Señal - *advertencia viento*  
 Сигнал - *предупредительная сигнализация ветра*

30276/

Pos.	Article	Quantité	Description	Bezeichnung	Serie
420	263054902	0.2m	RÉGLETTE SUPPORT	TRAGSCHIENE	20050419-
420	263054902	0.2m	RÉGLETTE SUPPORT	TRAGSCHIENE	
430	4004022	2	VIS À TÊTE FRAISÉE ISO 2009 M5X12 4.8 A2C	SENKSCRAUBE	20110401-
440	420000801	2	RONDELLE 5 200HV	SCHEIBE	
450	411504301	2	ECROU H M5	SECHSKANTMUTTER	20081217-
500	632129401	1	LOQUET	DRUECKER	
520	638015501	1	PLAQUE INDICATRICE	BEZEICHNUNGSSCHILD	

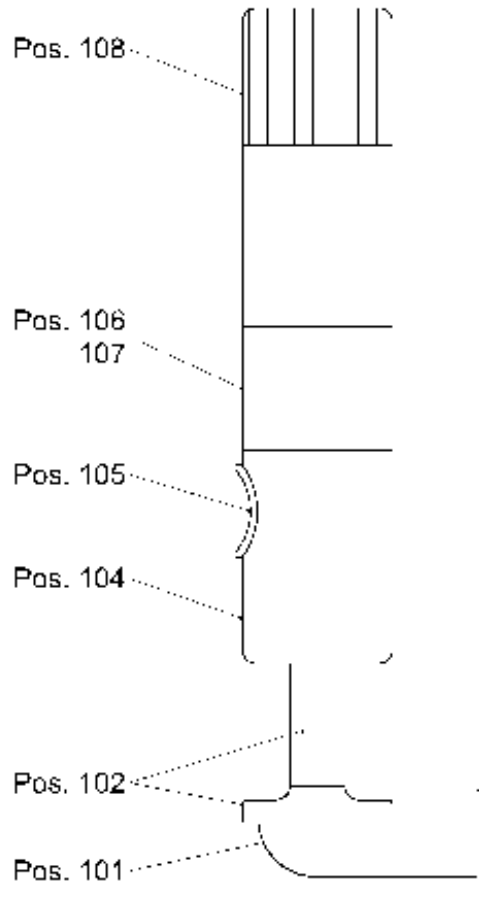
26.2.2013  
302764

**LIEBHERR**

CATALOGUE  
KATALOG  
SIGNAL  
SIGNAL

235 (2/2)

93 93 407 01



ELZ002SF008-100(1.0)

302760

Pos.	Article	Quantité	Description	Bezeichnung	Serie
101	614065001	1	FIXAGE AU MUR METALL	WANDBEFESTIGUNG	
102	10169476	1	SOCLE + 100MM ROHR	SOCKEL	20070713-
104	614068001	1	ELÉMENT DE RACCORDEMENT	ANSCHLUSSELEMENT	
105	614068201	1	ÉLÉMENT ACOUSTIQUE 90DB 120V	AKUSTIKELEMENT	
106	614068301	1	CATADIOPTRE 115V	BLINKLICHT	
107	607036001	1	LAMPE À INCANDESCENCE 120V 10W	GLUEHLAMPE	
108	614068401	1	LAMPE A ECLATS 115V	BLITZLICHT	

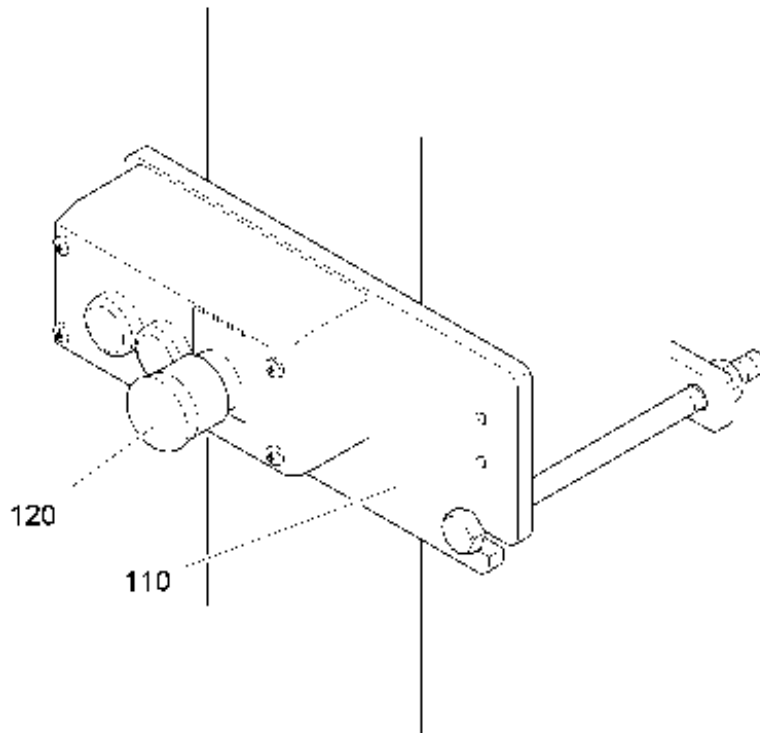
26.2.2013  
302760

**LIEBHERR**

CATALOGUE  
KATALOG  
COLONNETTE DE SIGNALISATION 110V  
SIGNALSAEULE 110V

236

93 29 751 01



ELZ001ET005-000

304604

Pos.	Article	Quantité	Description	Bezeichnung	Serie
110	975076101	1	DISPOSITIF DE SERRAGE ↑ □ 238	KLEMMVORRICHTUNG	
120	975076401	1	INSTALLATION ELECTRIQUE ↑ □ 239	E-INST.	

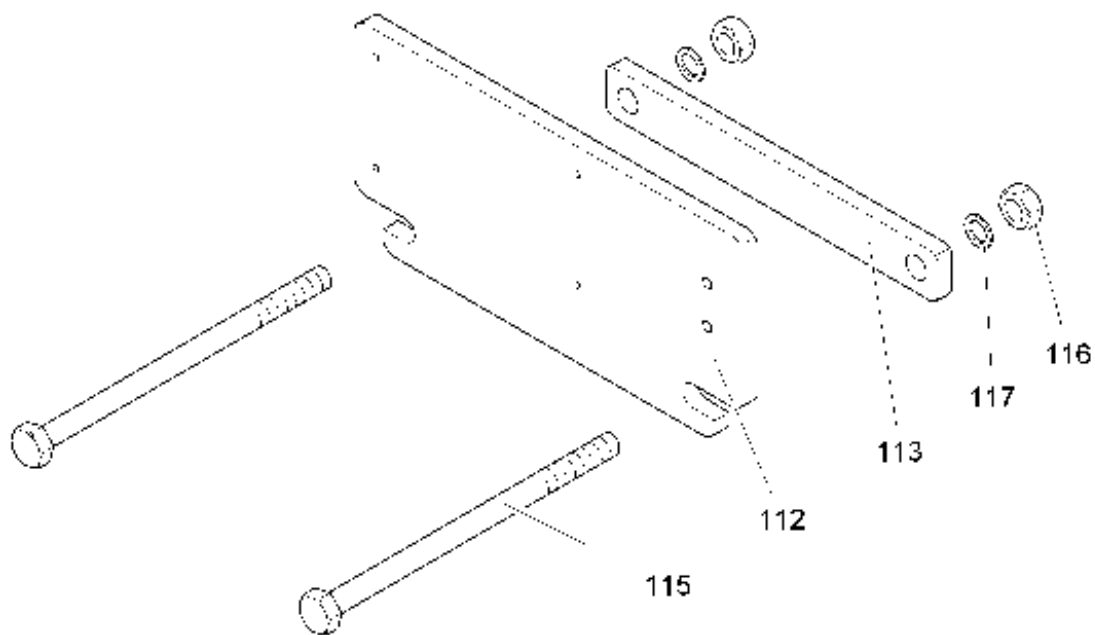
26.2.2013  
304604

**LIEBHERR**

CATALOGUE  
KATALOG  
MISE EN GIROUETTE  
WINDFREISTELLUNG TURMFUSS

□ 237

97 50 760 01



ELZ001ET005-110

304605

Pos.	Article	Quantité	Description	Bezeichnung	Serie
112	975076301	1	PLAQUE DE SERRAGE 10X30X230	KLEMMPLATTE	
113	939838601	1	PLAQUE DE SERRAGE 10X130X270	KLEMMPLATTE	20010529-
115	4600240	2	VIS HEXAGONALE ISO 4014 M12X160 8.8	SECHSKANTSCHRAUBE	20050602-
116	411504801	2	ECROU H M12	SECHSKANTMUTTER	
117	423911201	2	RONDELLE D'ARRET VS 12	SICHERUNGSSCHEIBE	20011011-

26.2.2013  
304605

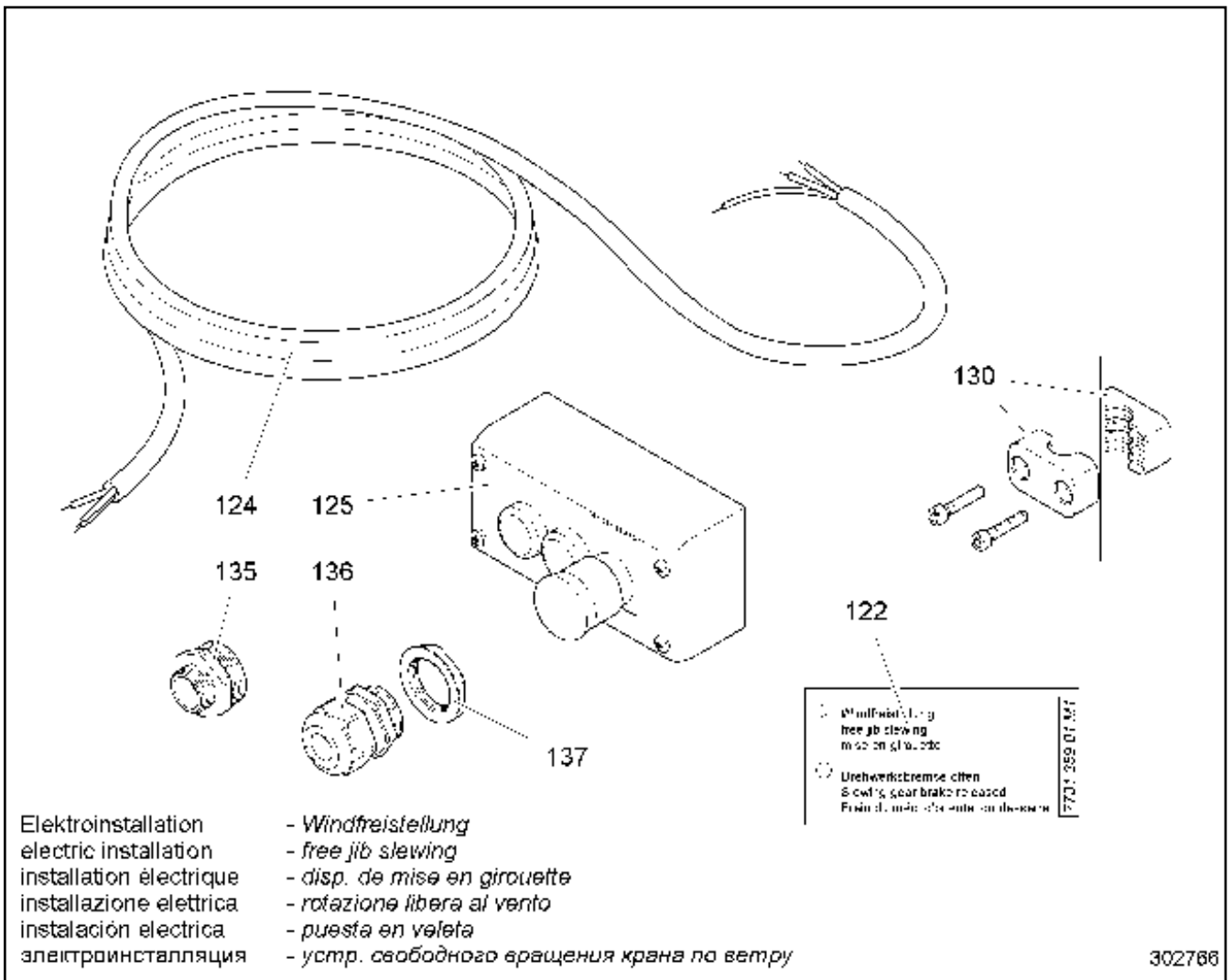
**LIEBHERR**

CATALOGUE  
KATALOG  
DISPOSITIF DE SERRAGE  
KLEMMVORRICHTUNG

238

97 50 761 01





Pos.	Article	Quantité	Description	Bezeichnung	Serie
122	773135901	1	PLAQUE	SCHILD	
124	600218801	60m	CONDUITE 10G 1,5mm <sup>2</sup>	LEITUNG	
125	10002328	1	BOUTON-POUSSOIR MULTIPLE	MEHRFACHTASTER	20010529-
130	602078301	1	COLLIER	SHELLE	20011002-
135	10004379	1	EXTENSION	ERWEITERUNG	20011002-
136	602442001	1	RACCORD DE CÂBLE M32X1,5 11-17mm	KABELVERSCHRAUBUNG	20011002-
137	602506401	1	CONTRE-ÉCROU M32X1,50	GEGENMUTTER	20011002-

26.2.2013  
302766

**LIEBHERR**

CATALOGUE  
KATALOG  
INSTALLATION ELECTRIQUE  
E-INST.

239

97 50 764 01

**OHNE BILD  
WITHOUT ILLUSTRATION  
SANS PLANCHE**

Pos.	Article	Quantité	Description	Bezeichnung	Serie
1	10172844	1	COMMANDE A DISTANCE	FUNKFERNSTEUERUNG	
30	975026801	1	ATTACHE ↑ □ 113	HALTERUNG	
31	10010934	0.5m	TUBE BLINDÉ EN 50086 M25 KUNSTSTOFF	PANZERROHR	
32	7364927	8	SUPPORT DE SERRAGE DIN 3015-1 L 0 R 6 PP S	KLEMMHAELFTE	
33	4042002	4	VIS CYLINDRIQUE ISO 4762 M6X20 8.8 A2C	ZYLINDERSCHRAUBE	
34	411507301	4	ECROU H M6	SECHSKANTMUTTER	
35	420000901	8	RONDELLE 6 200HV	SCHEIBE	

26.2.2013  
100000

**LIEBHERR**

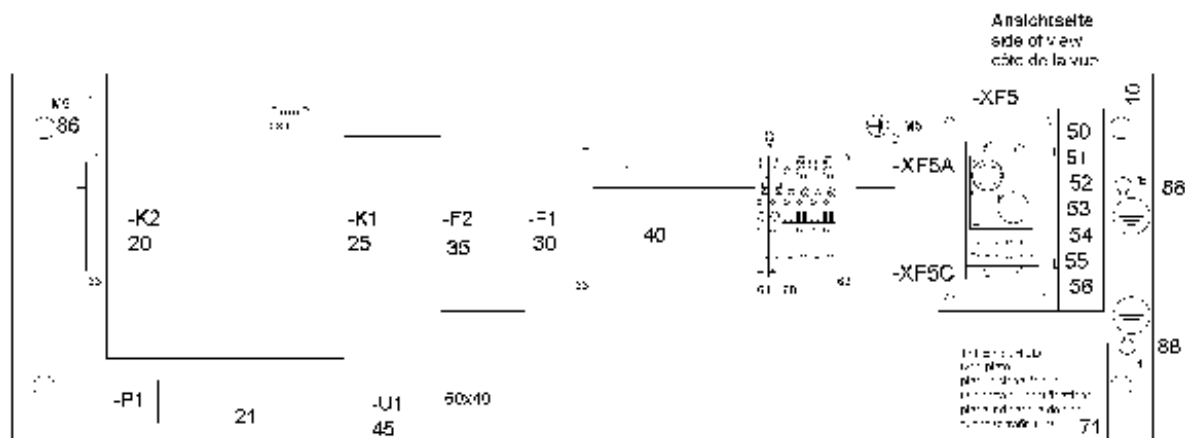
CATALOGUE  
KATALOG  
COMMANDE A DISTANCE  
FUNKFERNSTEUERUNG

□ 240

93 43 417 01

**OHNE BILD  
WITHOUT ILLUSTRATION  
SANS PLANCHE**

Pos.	Article	Quantité	Description	Bezeichnung	Serie
10	969585501	1	COMMANDE ↑ □242	SCHALTUNG	



Schaltung - Funkfernsteuerung  
 switching element - radio-control  
 élément de commutation - radiotélécommande  
 4005-21898 (3.0)

302971

Pos.	Article	Quantité	Description	Bezeichnung	Serie
10	989223101	1	PLAQUE DE MONTAGE 3,0X200X560	MONTAGEPLATTE	
20	931760801	1	BLOC ELECTRONIQUE	E-BAUGRUPPE	
21	66373	1	ANNEAU D=33mm L=20mm	RING	
25	630147401	1	MODUL 24V DC	MODUL	
30	10170626	1	APPAREIL DE COMMUTATION DE SÉC	SICHERHEITSSCHALTGERAET	20071114-
35	604436301	1	COUPE-CIRCUIT AUTOMATIQUE	SICHERUNGSAUTOMAT	
40	263054902	0.38m	RÉGLETTE SUPPORT	TRAGSCHIENE	20090205-
45	601404608	0.27m	CANIVEAU DE CABLAGE	VERDRAHTUNGSKANAL	20090205-
50	10032636	1	CARTER DE CULOT	SOCKELGEHAEUSE	
51	605608501	12	CONTACT À SERTIR 1,6mm 1,5mm² 10A	CRIMPKONTAKT	
52	605664601	1	PRISE FEMELLE HAN MODUL 12-POL 5A 50V	BUCHSENEINSATZ	
53	605664901	1	CADRE A CHARNIERE	GELENKRAHMEN	
54	605665301	1	CONTACT BAGUE	BUCHSENKONTAKT	
55	50084	2	CONTACT BAGUE 1,6mm 1mm² 10A	BUCHSENKONTAKT	
56	605664201	1	PRISE FEMELLE HAN QUINTAX 4-POLX2+SM 10A	BUCHSENEINSATZ	
60	636102201	5	BORNE 0,2-4 mm²	KLEMME	
61	636105901	2	BORNE /0,2-4 mm²	KLEMME	
63	636109601	3	BORNE	UNIVERSALENDKLAMMER	20090205-
70	969590101	1	CONDUITE DE PILOTAGE	STEUERLEITUNG	
71	969593401	1	PLAQUE D'IDENTIFICATION	TYPENSCHILD	
75	969590201	1	CONDUITE DE PILOTAGE	STEUERLEITUNG	
86	4004022	12	VIS À TÊTE FRAISÉE ISO 2009 M5X12 4.8 A2C	SENKSCHRAUBE	20110401-
88	10169264	2	VIS A EMBASE CRANTE M8X30 8.8 A2C	SPERRZAHNSCHRAUBE	20090205-

26.2.2013  
302971

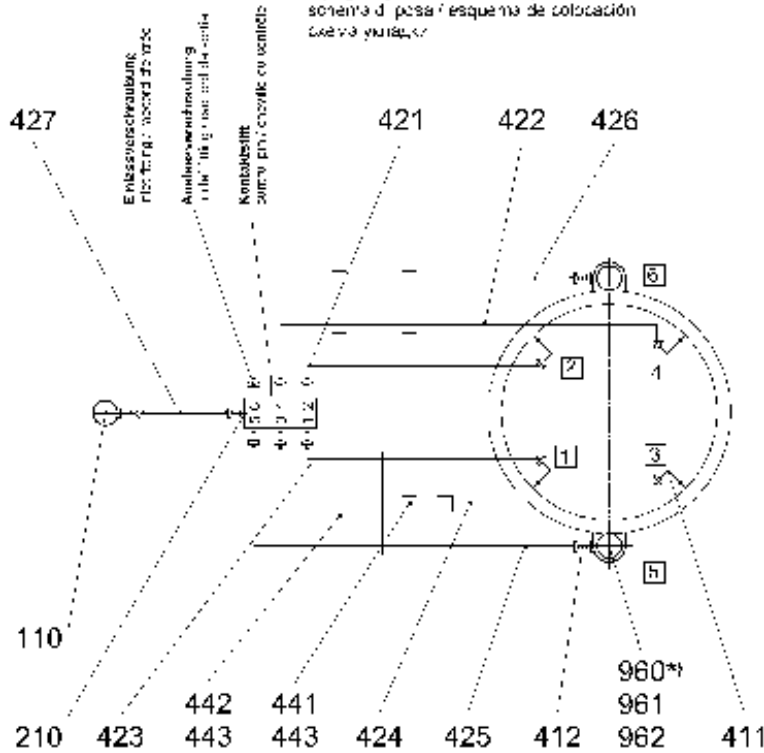
**LIEBHERR**

CATALOGUE  
KATALOG  
COMMANDE  
SCHALTUNG

242

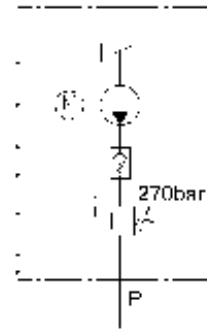
96 95 855 01

**Verlegeplan**  
laying diagram / schema de pose  
schéma d'pose / esquema de colocación  
схема укладки



- \*) jeher nicht zum Umräumen der kompletten Zentralschmieranlage
- este include în componența sistemului de lubrifiere centralizată numai sistemul
  - ne incluye pas parte de distribuție cu graisaj centralizat complet și acumulator
  - не включается в состав системы централизованной смазки
  - no está incluido en el suministro de sistema de lubricación centralizado completo.
  - \* не входит в состав системы централизованной смазки

**Schaltplan**  
circuit diagram / schéma de conexiune  
sistema eléctrico / esquema eléctrico  
схема электрической



**Legenda**  
descrierea / descrierea / описание / описание / описание

- 1 Kugeldrehkranz  
ball bearing ring / couronne d'union / corone di unione / pista de giro / conjunto de conexión / игр
- 2 Kugeldrehkranz  
ball bearing ring / couronne d'union / corone di unione / pista de giro / conjunto de conexión / игр
- 3 Kugeldrehkranz  
ball bearing ring / couronne d'union / corone di unione / pista de giro / conjunto de conexión / игр
- 4 Kugeldrehkranz  
ball bearing ring / couronne d'union / corone di unione / pista de giro / conjunto de conexión / игр
- 5 R-teel  
crom / pignón / pignone / pign / шестерня
- 6 R-teel  
pignón / pignone / pignone / pign / шестерня

Verbruik van olie / consumar de ulei / расход масла / расход масла / расход масла  
PUMPE OIL 6 M10X13,5 CU

0364.001-419.000

305246

Pos.	Article	Quantité	Description	Bezeichnung	Serie
110	933860001	1	POMPE ↑ □ 244	PUMPE	
210	958603101	1	DISTRIBUTEUR ↑ □ 245	VERTEILER	
311	605024801	1	BOÎTE DE JONCTION	LEITUNGSDOSE	
411	475551001	4	RACCORD WEDK 6 M10X1	VERSCHRAUBUNG	
412	475551101	2	RACCORD GEK 6 M10X1	VERSCHRAUBUNG	
421	288901801	0.5m	TUYAU TECALAN	TECALANROHR	
422	288901801	1.9m	TUYAU TECALAN	TECALANROHR	
423	288901801	1m	TUYAU TECALAN	TECALANROHR	
424	288901801	2.3m	TUYAU TECALAN	TECALANROHR	
425	288901801	1.6m	TUYAU TECALAN	TECALANROHR	
426	288901801	2.3m	TUYAU TECALAN	TECALANROHR	
427	991415201	1	FLEXIBLE	SCHLAUCH	
441	7364927	4	SUPPORT DE SERRAGE DIN 3015-1 L 0 R 6 PP S	KLEMMHAELFTE	
442	7365090	8	SUPPORT DE SERRAGE DIN 3015-1 L 0 R 12 PP	KLEMMHAELFTE	
443	4042106	6	VIS CYLINDRIQUE ISO 4762 M6X30 8.8 A2C	ZYLINDERSCHRAUBE	
471	10296811	2kg	GRAISSE UNIVERSELLE LIEBHERR/50kg	UNIVERSALFETT	
472	9630382	1	PLAQUE 105mmX75mm	SCHILD	
960	955848601	2	COUVERCLE	ABDECKUNG	
961	510651901	2	BOUCHON FILETÉ	VERSCHLUSSSCHRAUBE	
962	710101301	2	BAGUE D'ETANCHEITE DIN 7603 A 10X13,5 CU	DICHTRING	

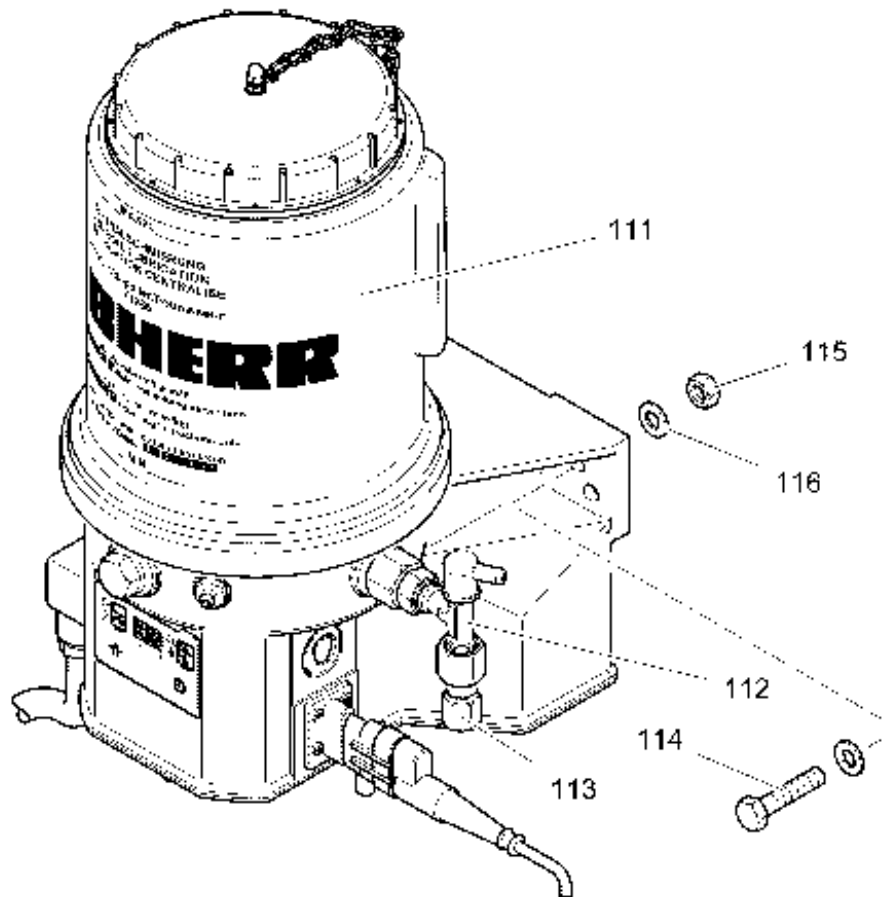
26.2.2013  
305246

**LIEBHERR**

CATALOGUE  
KATALOG  
DISPOS.DE GRAISSAGE CENTRALISE  
ZENTRALSCHMIERANLAGE

□ 243

90 00 022 7



C 050.020 - 419.110

300417

Pos.	Article	Quantité	Description	Bezeichnung	Serie
111	10166200	1	POMPE	PUMPE	
112	510469601	1	VALVE	VENTIL	
113	474947801	1	RACCORD	VERSCHRAUBUNG	
114	4065126	2	VIS HEXAGONALE ISO 4017 M8X35 8.8	SECHSKANTSCHRAUBE	20050721-
115	411504601	2	ECROU H M8	SECHSKANTMUTTER	20081217-
116	423910801	2	RONDELLE D'ARRET 8,4/13X1,7 VS 8	SICHERUNGSSCHEIBE	
120	10177511	1	PLATINE	PLATINE	

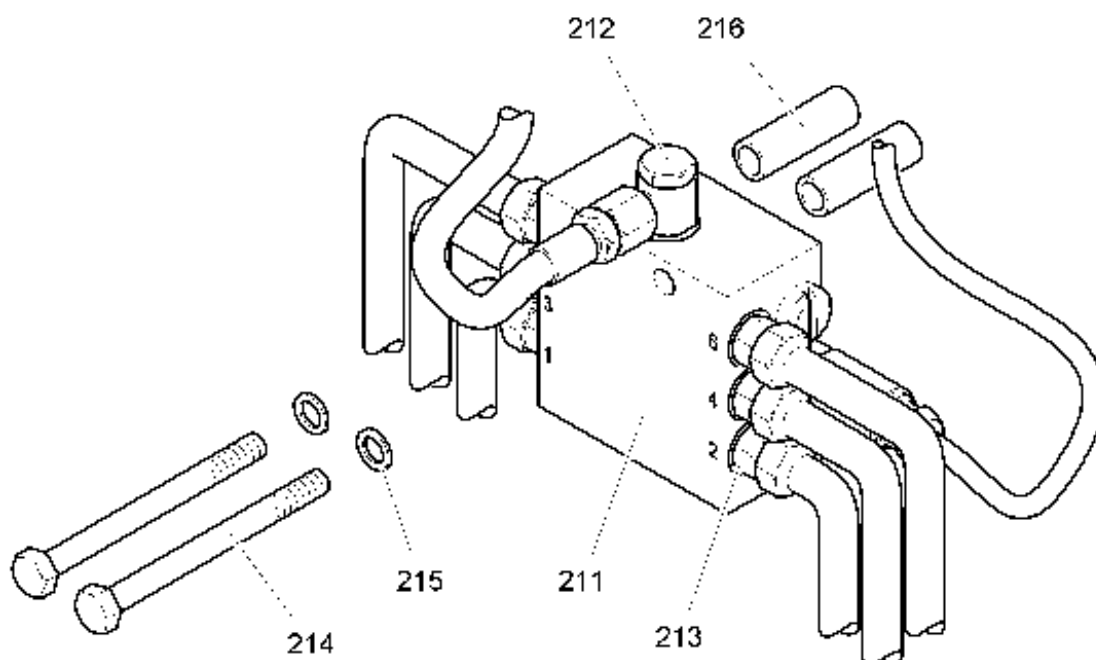
26.2.2013  
300417

**LIEBHERR**

CATALOGUE  
KATALOG  
POMPE  
PUMPE

244

93 38 600 01



C 051.001 - 419.210

300416

Pos.	Article	Quantité	Description	Bezeichnung	Serie
211	510150001	1	DISTRIBUTEUR PROGRESSIF	PROGRESSIVVERTEILER	
212	471631501	1	RACCORD	VERSCHRAUBUNG	
213	510136501	6	GARNITURE DE SORTIE	AUSLASSGARNITUR	
214	4600250	2	VIS HEXAGONALE ISO 4014 M6X70 8.8	SECHSKANTSCHRAUBE	
215	423910601	2	RONDELLE D'ARRET VS 6	SICHERUNGSSCHEIBE	
216	999698601	2	TUBE	ROHR	

26.2.2013  
300416

**LIEBHERR**

CATALOGUE  
KATALOG  
DISTRIBUTEUR  
VERTEILER

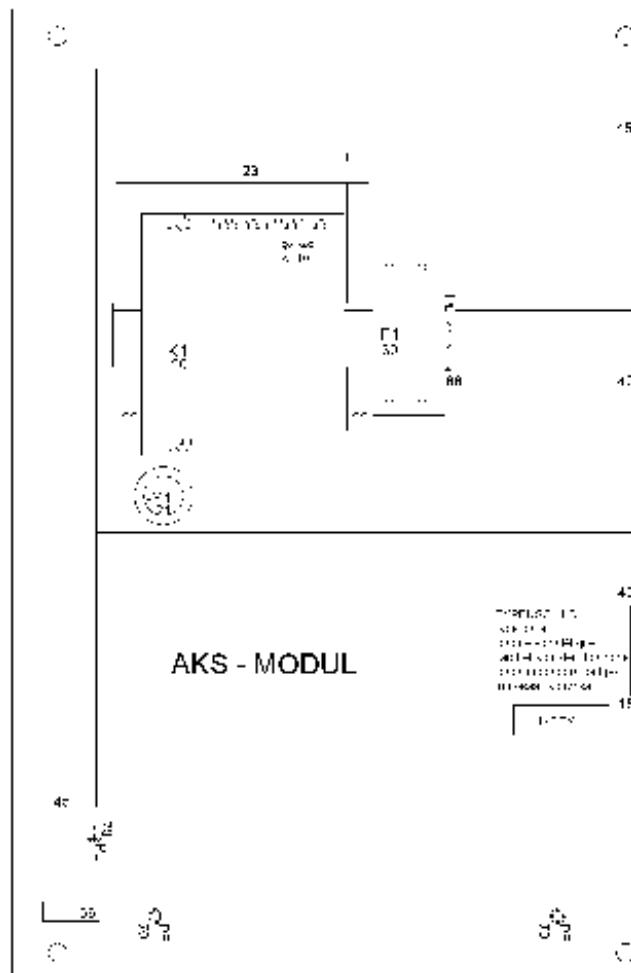
245

95 86 031 01

**OHNE BILD**  
**WITHOUT ILLUSTRATION**  
**SANS PLANCHE**

Pos.	Article	Quantité	Description	Bezeichnung	Serie
1	969010701	1	ARMOIRE ELECTRIQUE ↑ □247	SCHALTSCHRANK	





4005-22056 (3.0 / 28.02.2011)

303275

Pos.	Article	Quantité	Description	Bezeichnung	Serie
10	975727901	1	PLAQUE DE MONTAGE 3,0X390X560	MONTAGEPLATTE	
15	969010801	1	PLAQUE D'IDENTIFICATION	TYPENSCHILD	
20	931760801	1	BLOC ELECTRONIQUE	E-BAUGRUPPE	
21	66373	1	ANNEAU D=33mm L=20mm	RING	
22	10167565	2Jeu	ATTACHE DE RAIL	SCHIENENHALTER	20051114-
23	638165501	0.14	BARRE OMNIBUS	SAMMELSCHIENE	20060112-
24	10002203	2	ETRIER DE SERRAGE	KLEMMBUEGEL	20051114-
30	10167610	1	COUPE-CIRCUIT AUTOMATIQUE 2AA 440VAC/1	SICHERUNGSAUTOMAT	20051114-
40	263054902	0.29m	RÉGLETTE SUPPORT	TRAGSCHIENE	
45	601405508	0.99m	CANIVEAU DE CABLAGE	VERDRAHTUNGSKANAL	
50	969011501	1	CONDUITE DE PILOTAGE	STEUERLEITUNG	
55	90021888	1	CONDUITE DE PILOTAGE	STEUERLEITUNG	20110203-
56	602006401	1	SERRE-CÂBLES	KABELSCHELLE	20090928-
60	10166188	1	BORNE 4 mm <sup>2</sup>	KLEMME	
65	10166187	1	BORNE 4 mm <sup>2</sup>	KLEMME	
66	636102301	1	BORNE DE FIL DE GARDE / BORNE 0,2-4 mm <sup>2</sup>	SCHUTZLEITERKLEMME	20090928-
70	10169264	3	VIS A EMBASE CRANTE M8X30 8.8 A2C	SPERRZAHNSCHRAUBE	

26.2.2013  
303275

**LIEBHERR**

CATALOGUE  
KATALOG  
ARMOIRE ELECTRIQUE  
SCHALTSCHRANK

247

96 90 107 01

**OHNE BILD  
WITHOUT ILLUSTRATION  
SANS PLANCHE**

Pos.	Article	Quantité	Description	Bezeichnung	Serie
1	600224401	1m	CONDUITE 4G 25mm <sup>2</sup>	LEITUNG	
2	602320001	1	EMBOUT SERTI CHEVILLE	QUETSCHKABELSCHUH-STIFT	

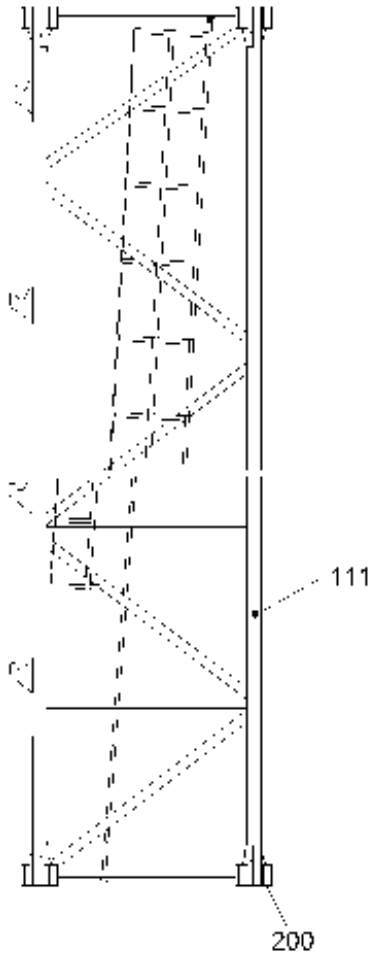
26.2.2013  
100000

**LIEBHERR**

CATALOGUE  
KATALOG  
CABLE D'AMENEE DE COURANT 4X25mm<sup>2</sup>  
STROMZUFUEHRUNGSLEITUNG 4X25mm<sup>2</sup>

248

99 61 003 01



C040.G28-336.00G

306760

Pos.	Article	Quantité	Description	Bezeichnung	Serie
111	955835601	1	ELEMENT DE MAT 9,60m	TURMSTUECK	
120	90022523	2	GARDE-CORPS	GELAENDER	
		↑ □	250		
200	953847701	2	FIXATION POUR ÉLÉMENT DE MÂT	VERBINDUNGSMATERIAL TU	
		↑ □	126		

26.2.2013  
306760

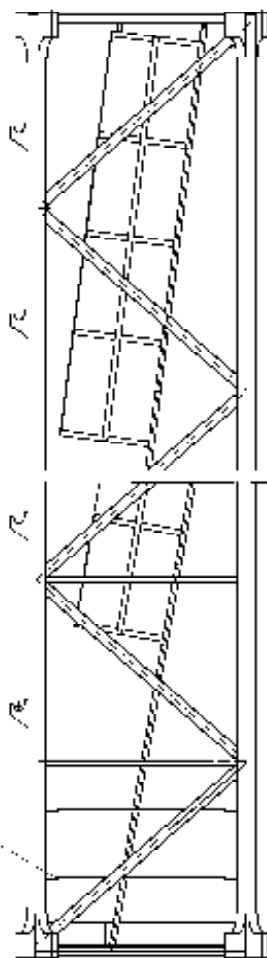
**LIEBHERR**

CATALOGUE  
KATALOG  
MAT DE BASE / ELEMENT DE MAT 9,60m  
GRUNDTURMSTUECK 9,60m

□ 249

93 29 216 01

121  
122  
123  
124  
125



C040.001-330.120

307821

Pos.	Article	Quantité	Description	Bezeichnung	Serie
121	932252701	8	TUBE 21,3X2,9X1390	ROHR	
122	4900128	16	VIS HEXAGONALE ISO 4017 M8X25 8.8 A2C	SECHSKANTSCHRAUBE	
123	420001201	16	RONDELLE 8 200HV	SCHEIBE	
124	423910801	16	RONDELLE D'ARRET 8,4/13X1,7 VS 8	SICHERUNGSSCHEIBE	
125	411504601	16	ECROU H M8	SECHSKANTMUTTER	

26.2.2013  
307821

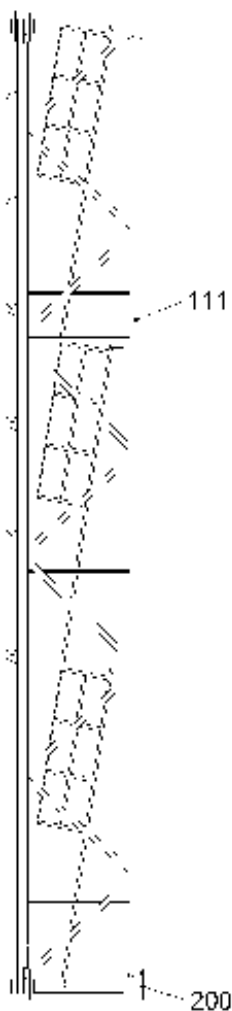
**LIEBHERR**

CATALOGUE  
KATALOG  
GARDE-CORPS  
GELAENDER

250

90 02 252 3

C040.028-331.000



306764

Pos.	Article	Quantité	Description	Bezeichnung	Serie
111	955813601	1	ELEMENT DE MAT 12,41m	TURMSTUECK	
200	953847701	1	FIXATION POUR ÉLÉMENT DE MÂT ↑ □ 126	VERBINDUNGSMATERIAL TU	

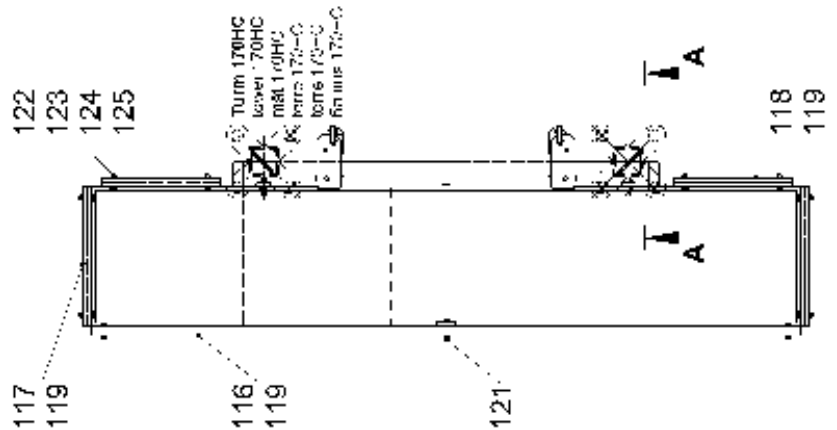
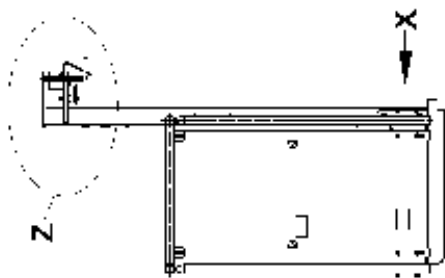
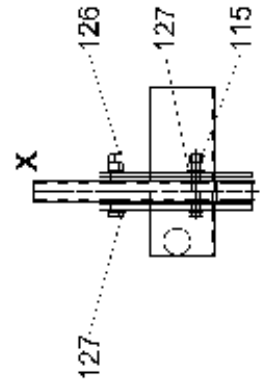
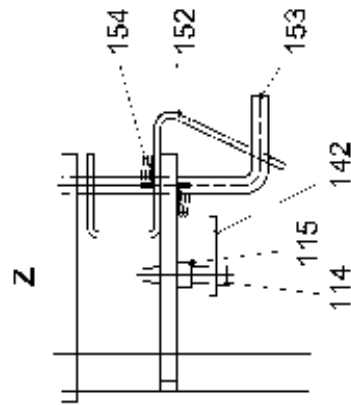
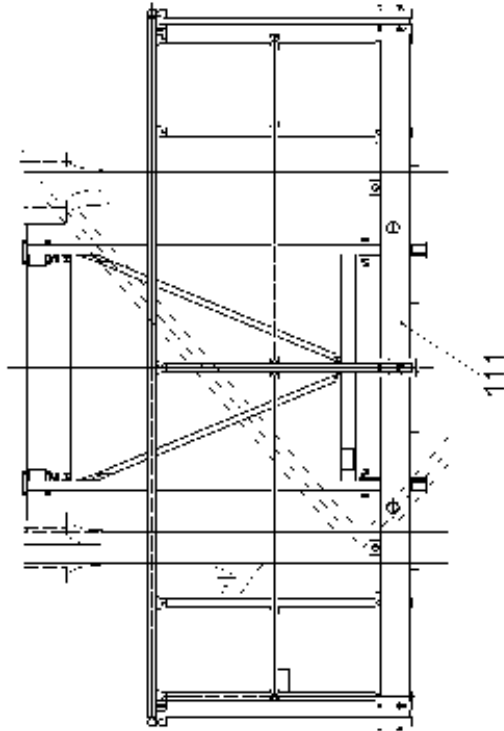
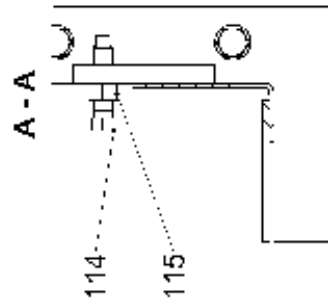
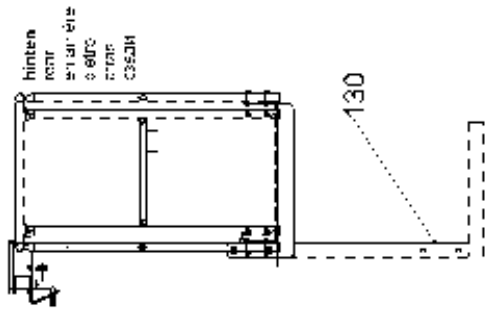
26.2.2013  
306764

**LIEBHERR**

CATALOGUE  
KATALOG  
ELEMENT DE MAT 12,41m  
TURMSTUECK 12,41m

□ 251

93 29 215 01



Turm 120HC  
 Turm 120HC  
 Turm 120HC  
 Turm 120HC  
 Turm 120HC  
 Turm 120HC  
 Turm 120HC

Turm 170HC  
 Turm 170HC  
 Turm 170HC  
 Turm 170HC  
 Turm 170HC  
 Turm 170HC  
 Turm 170HC

Pos.	Article	Quantité	Description	Bezeichnung	Serie
111	969605901	1	-PLATE-FORME	-PODEST	
114	402352901	4	-VIS HEXAGONALE DIN 561 M16X70 22H A3C	-SECHSKANTSCHRAUBE	
115	411505001	12	-ECROU H M16	-SECHSKANTMUTTER	20060803-
116	931813601	1	-GARDE-CORPS	-GELAENDER	
117	988001201	2	-GARDE-CORPS 2-1100/600/500	-GELAENDER	
118	988002701	2	-GARDE-CORPS 2-1100/500/500	-GELAENDER	
119	779019901	6	-BOUCHON FILTE	-VERSCHLUSSSTOPFEN	
121	4600245	2	-VIS HEXAGONALE ISO 4014 M12X75 8.8	-SECHSKANTSCHRAUBE	
122	406145801	20	-VIS HEXAGONALE ISO 4014 M12X60 8.8	-SECHSKANTSCHRAUBE	
123	411504801	22	-ECROU H M12	-SECHSKANTMUTTER	
124	420001601	22	-RONDELLE 12 200HV	-SCHEIBE	
125	423911201	22	-RONDELLE D'ARRET VS 12	-SICHERUNGSSCHEIBE	
126	406212301	4	-VIS HEXAGONALE ISO 4014 M16X110 10.9 A3C	-SECHSKANTSCHRAUBE	20060803-
127	420001901	8	-RONDELLE 16 200HV	-SCHEIBE	20060803-
130	969817801	1	-ATTACHE	-HALTERUNG	20060803-
142	969822601	2	-ATTACHE 6X40X90	-LASCHE	20060803-
143	740002201	1m	-CHAINE EN ACIER ROND DIN 5685	-RUNDSTAHLKETTE	
144	5005263	2	-MAILLON	-KETTENNOTGLIED	20060803-
152	90003214	2	-ENTRETOISE 6X70X369	-ABSTANDSHALTER	20080612-
153	90003240	2	-AXE	-BOLZEN	20080612-
154	433101101	4	-GOUPILLE À RESSORT LN 262 4X78 2WIND ST	-FEDERSTECKER	20080612-

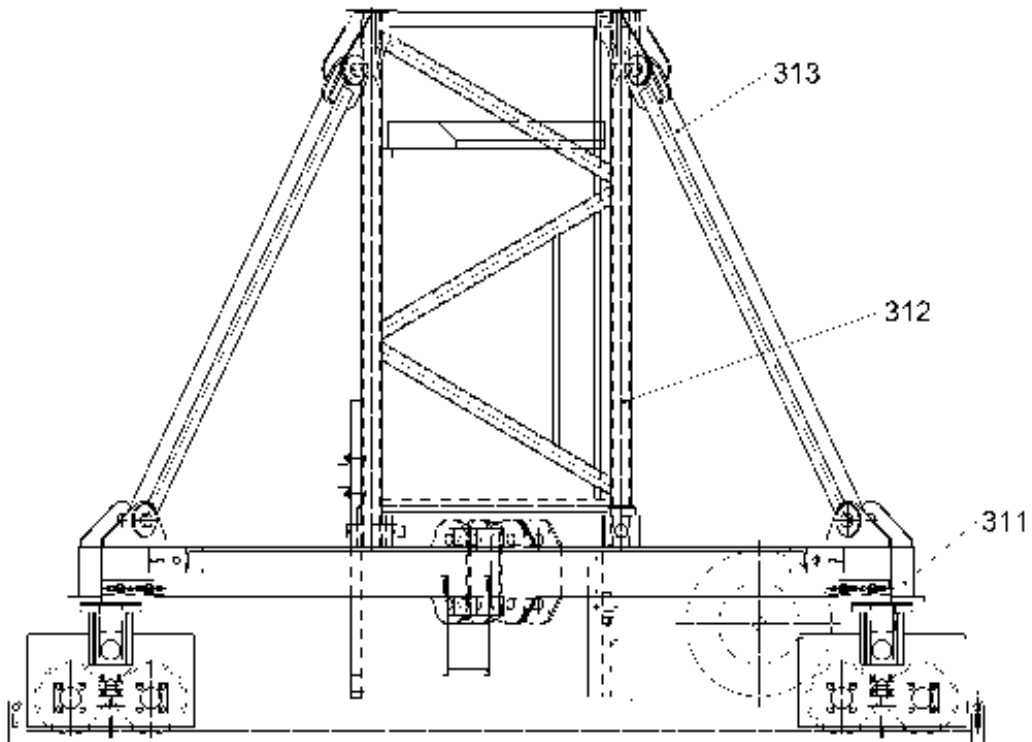
26.2.2013

**LIEBHERR**

CATALOGUE  
KATALOG  
PLATE-FORME DE MONTAGE  
MONTAGEPODEST

253 (2/2)

96 96 058 01



0040.001-310.000

303258

Pos.	Article	Quantité	Description	Bezeichnung	Serie
311	955808001	1	CROIX DE CHASSIS ↑ □ 255	UNTERWAGENKREUZ	
312	955830001	1	ELEMENT DE MAT 3,30m	TURMSTUECK	
313	955831501	4	BRAS DE CHASSIS ↑ □ 257	STUETZHOLM	

26.2.2013  
303258

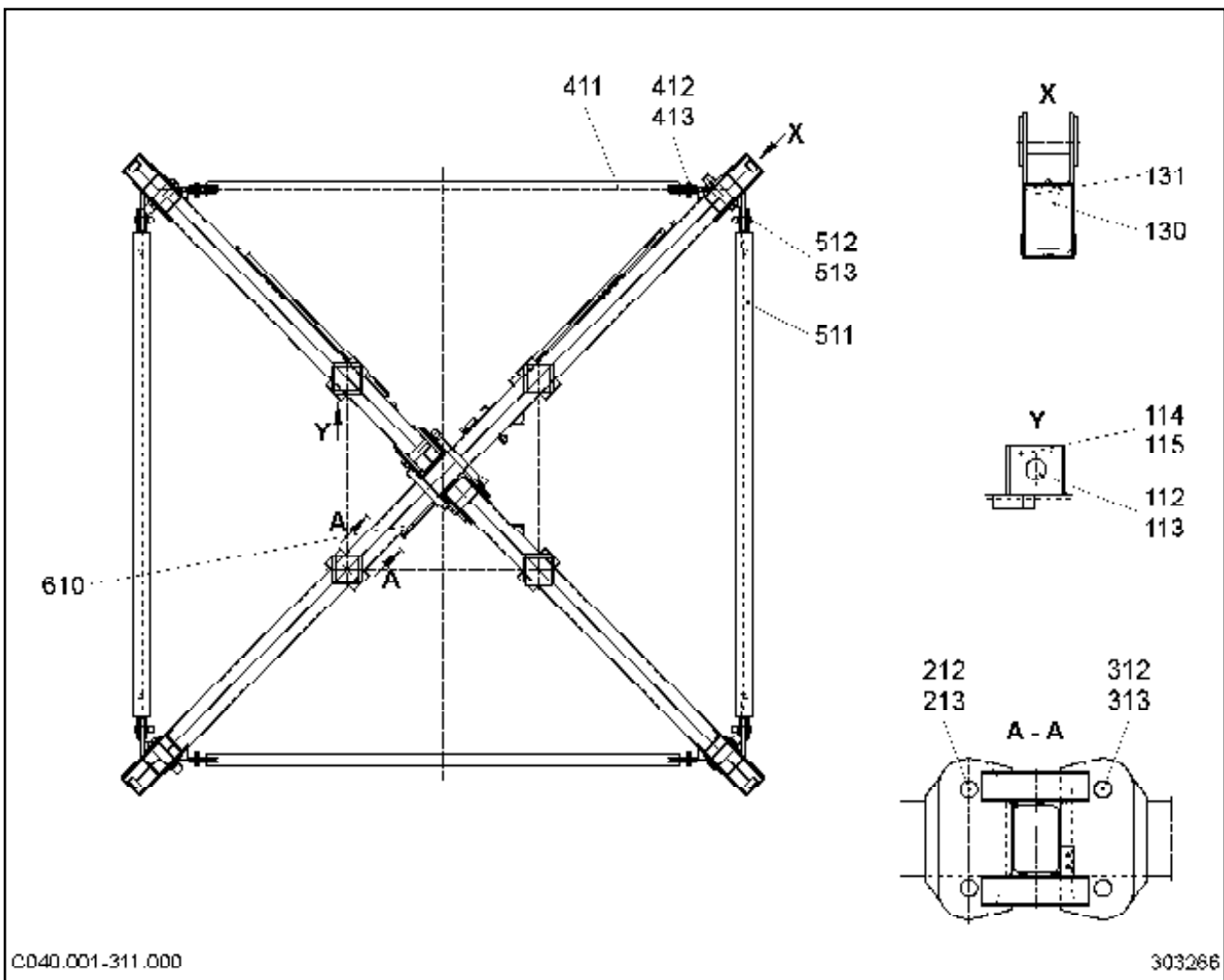
**LIEBHERR**

CATALOGUE  
KATALOG  
CHASSIS 4,60m  
UNTERWAGEN 4,60m

□ 254

95 58 079 01





Pos.	Article	Quantité	Description	Bezeichnung	Serie
112	971029601	4	AXE	BOLZEN	
113	433011001	8	GOUPILLE FENDUE	SPLINT	
114	411505401	8	ECROU H M24	SECHSKANTMUTTER	
115	4601344	8	VIS HEXAGONALE ISO 4017 M24X80 8.8 A3C	SECHSKANTSCHRAUBE	20050721-
130	773149101	1	PLAQUE D'IDENTIFICATION	TYPENSCHILD	
131	431500101	4	CLOU R CANNELE ISO 8746 2X3 AL	KERBNAGEL	
212	972111501	2	AXE	BOLZEN	
213	433010601	4	GOUPILLE FENDUE	SPLINT	
312	972111501	2	AXE	BOLZEN	
313	433010601	4	GOUPILLE FENDUE	SPLINT	
411	955809701	2	TRAVERSE D'ENROULEUR	RANDTRAEGER	
412	972051101	4	AXE	BOLZEN	
413	433009001	8	GOUPILLE FENDUE	SPLINT	
511	955809801	2	TRAVERSE D'ENROULEUR	RANDTRAEGER	
512	997500101	8	AXE	BOLZEN	
513	433010301	16	GOUPILLE FENDUE	SPLINT	
610	950839701	1	EHELLE	LEITER	

↑ □ 256

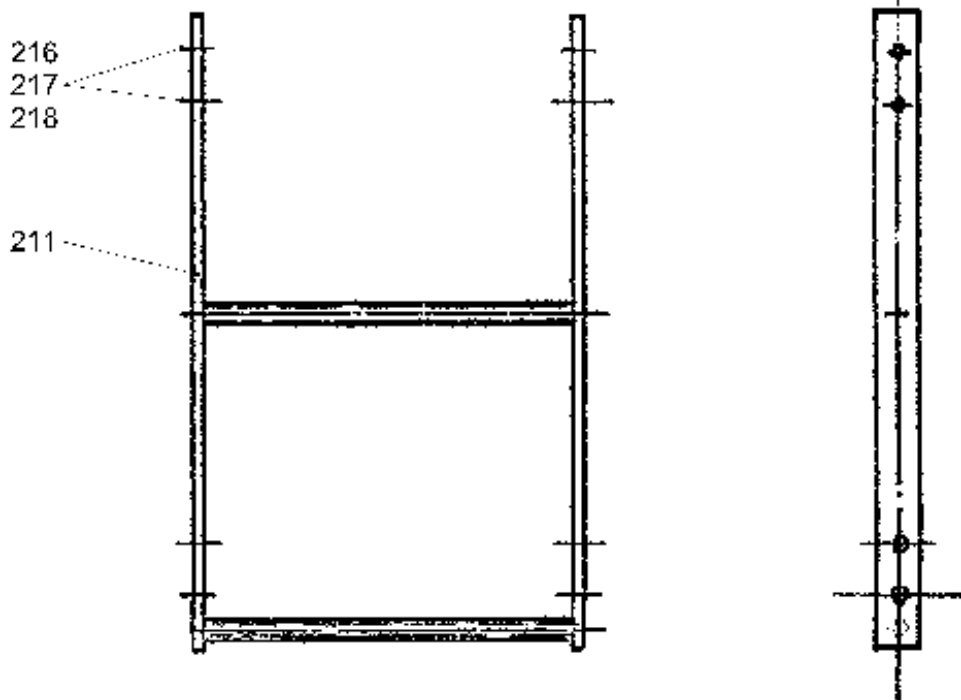
26.2.2013  
303266

**LIEBHERR**

CATALOGUE  
KATALOG  
CROIX DE CHASSIS  
UNTERWAGENKREUZ

□ 255

95 58 080 01



©010.002-311.210

303267

Pos.	Article	Quantité	Description	Bezeichnung	Serie
211	950839801	1	ECHELLE	LEITER	
216	4900161	4	VIS HEXAGONALE ISO 4017 M12X30 8.8 A3C	SECHSKANTSCHRAUBE	20050721-
217	411504801	4	ECROU H M12	SECHSKANTMUTTER	
218	423911201	4	RONDELLE D'ARRET VS 12	SICHERUNGSSCHEIBE	20011011-

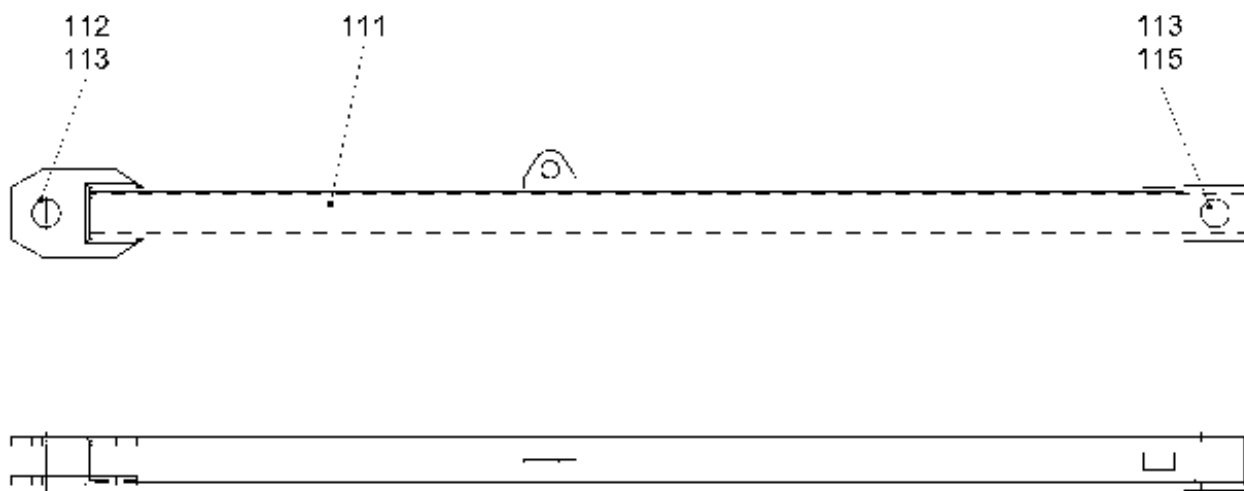
26.2.2013  
303267

**LIEBHERR**

CATALOGUE  
KATALOG  
ECHELLE  
LEITER

256

95 08 397 01



C040.001-313.000

303268

Pos.	Article	Quantité	Description	Bezeichnung	Serie
111	955831601	1	BRAS DE CHASSIS	STUETZHOLM	
112	997852201	1	AXE	BOLZEN	
113	971025401	1	AXE	BOLZEN	
115	433011001	4	GOUPILLE FENDUE	SPLINT	

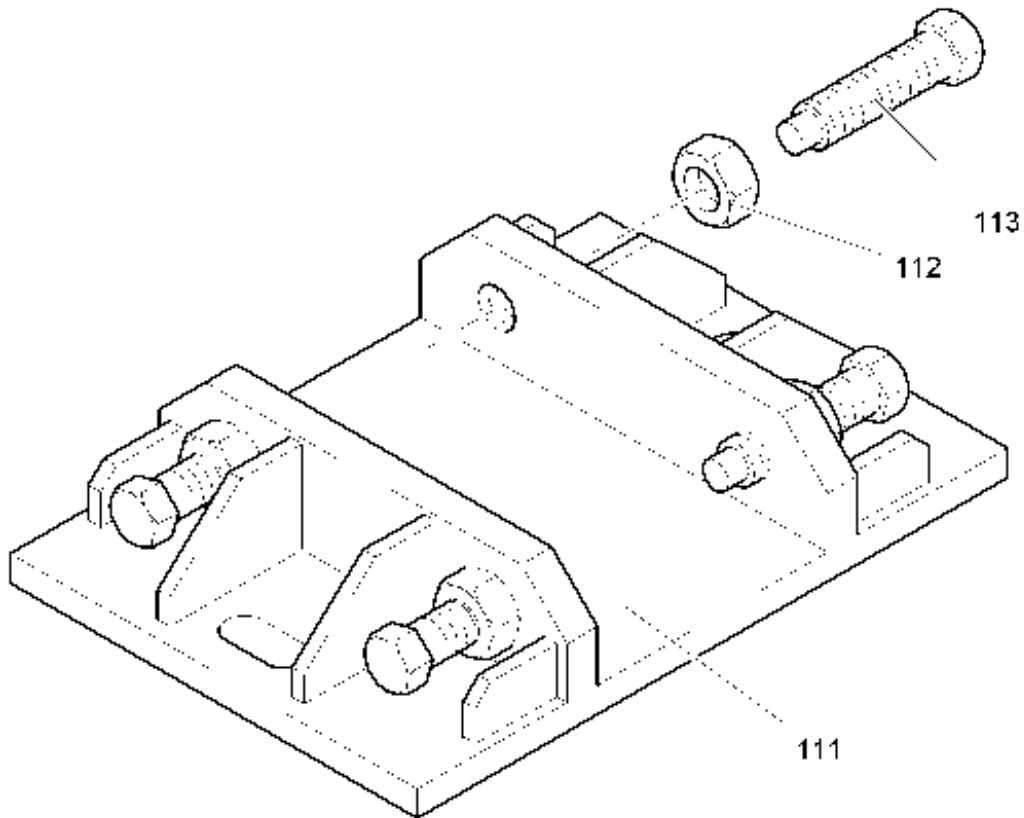
26.2.2013  
303268

**LIEBHERR**

CATALOGUE  
KATALOG  
BRAS DE CHASSIS  
STUETZHOLM

257

95 58 315 01



C 028.001 - 967.000

303071

Pos.	Article	Quantité	Description	Bezeichnung	Serie
111	952696601	4	PLAQUES D'ANCRAGE	VERANKERUNGSPLATTE	
112	411506101	16	ÉCROU M36	MUTTER	
113	402357201	16	VIS HEXAGONALE DIN 561 M36X100 22H A3C	SECHSKANTSCHRAUBE	

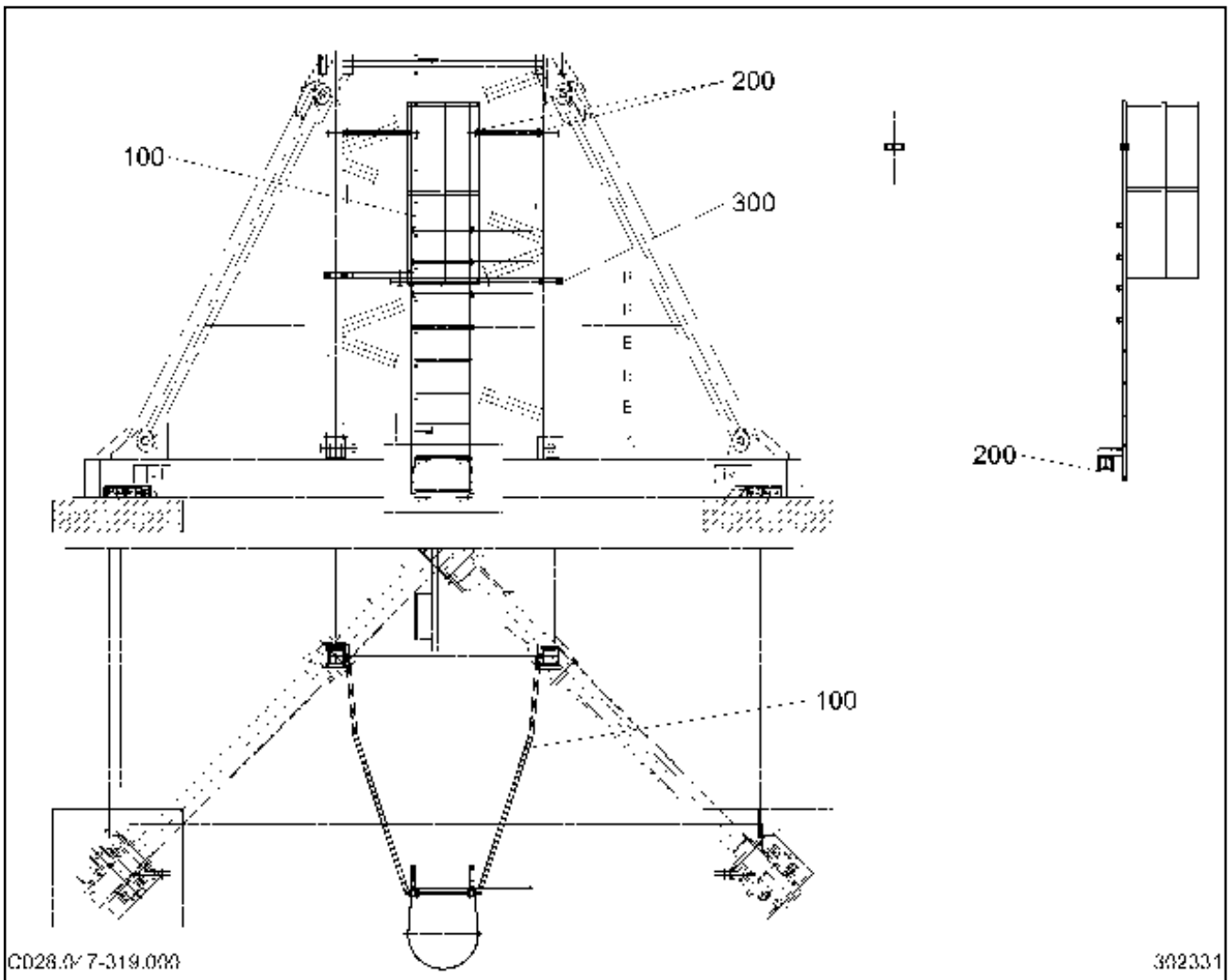
26.2.2013  
303071

**LIEBHERR**

CATALOGUE  
KATALOG  
PLAQUES D'ANCRAGE  
VERANKERUNGSPLATTEN

258

95 26 965 01



C028.0/ 7-319.000

302331

Pos.	Article	Quantité	Description	Bezeichnung	Serie
100	958361301	1	MARCHE-PIED ↑ □ 260	AUFSTIEG	
200	958362601	1	ÉLÉMENTS DE FIXATION ↑ □ 261	VERBINDUNGSMATERIAL	
300	958362701	1	PLATE-FORME ↑ □ 262	PODEST	

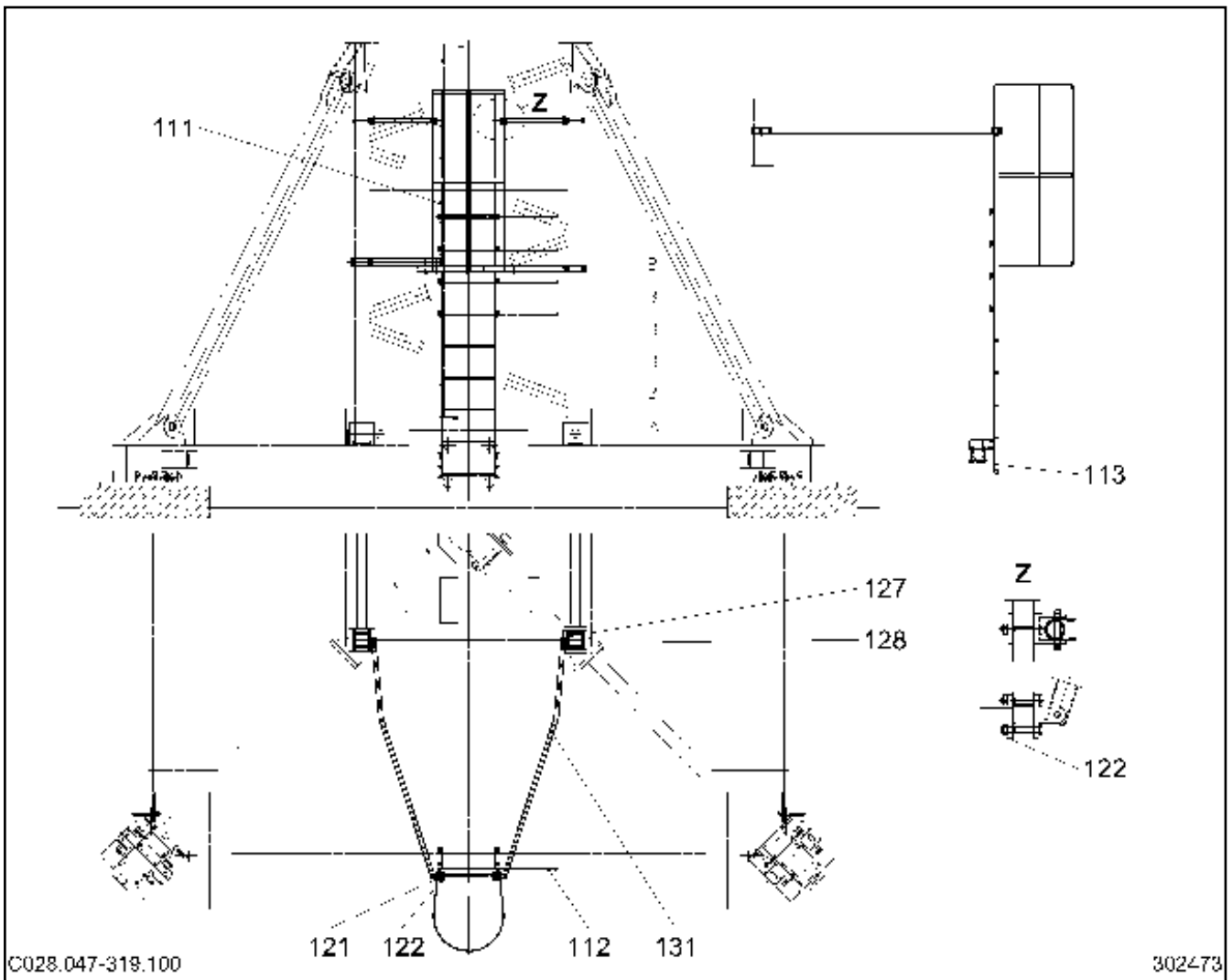
26.2.2013  
302331

**LIEBHERR**

CATALOGUE  
KATALOG  
MARCHE-PIED  
AUFSTIEG

□ 259

95 83 612 01



Pos.	Article	Quantité	Description	Bezeichnung	Serie
111	958361401	1	ECHELLE	LEITER	
112	958361901	4	ECHELON	SPROSSE	
113	958362001	2	TÔLE 8X40X155	BLECH	
121	958362101	2	ATTACHE	AUFHAENGUNG	
122	932187301	2	TÔLE 8X55X85	BLECH	20020619-
127	958362301	2	ATTACHE	AUFHAENGUNG	
128	932187401	2	TÔLE 8X55X180	BLECH	20020619-
131	958362501	2	TUBE DE GARDE-CORPS 38X2,9/2285	GELAENDERROHR	
140	90023215	1	RALLONGE	VERLAENGERUNG	

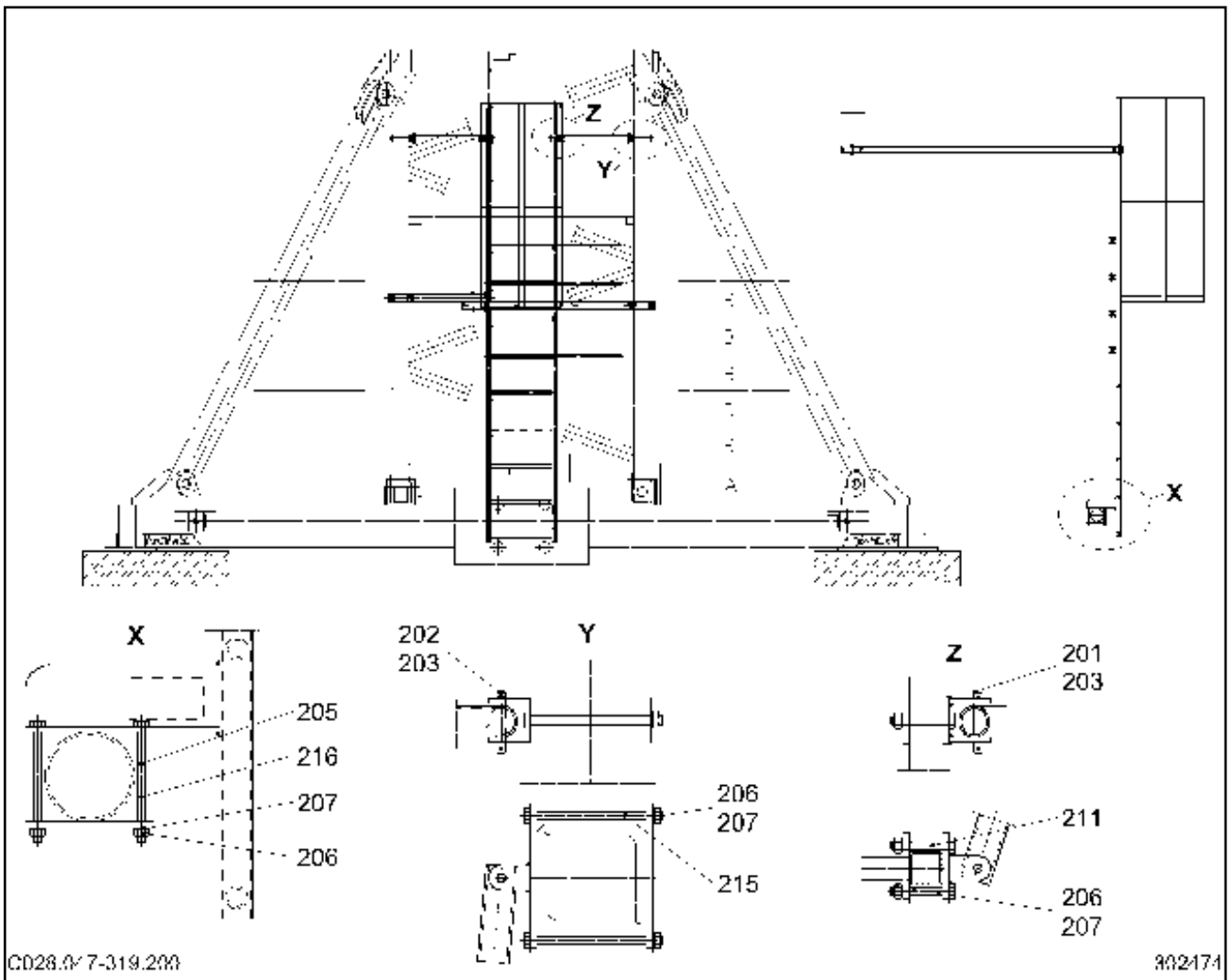
26.2.2013  
302473

**LIEBHERR**

CATALOGUE  
KATALOG  
MARCHE-PIED  
AUFSTIEG

□ 260

95 83 613 01



Pos.	Article	Quantité	Description	Bezeichnung	Serie
201	971052601	8	AXE	BOLZEN	
202	971052801	4	AXE	BOLZEN	
203	433003401	20	GOUPILLE FENDUE	SPLINT	
205	4061057	4	VIS HEXAGONALE ISO 4014 M10X140 8.8 A3C	SECHSKANTSCHRAUBE	20011011-
206	411504701	12	ECROU H M10	SECHSKANTMUTTER	
207	423911001	12	RONDELLE D'ARRET VS 10	SICHERUNGSSCHEIBE	20011011-
211	4900538	4	VIS HEXAGONALE ISO 4014 M10X70 8.8 A3C	SECHSKANTSCHRAUBE	20050602-
215	4001462	4	VIS HEXAGONALE ISO 4014 M10X160 8.8	SECHSKANTSCHRAUBE	20011011-
216	4061044	4	VIS HEXAGONALE ISO 4014 M10X120 8.8 A3C	SECHSKANTSCHRAUBE	20070228-

26.2.2013  
302474

**LIEBHERR**

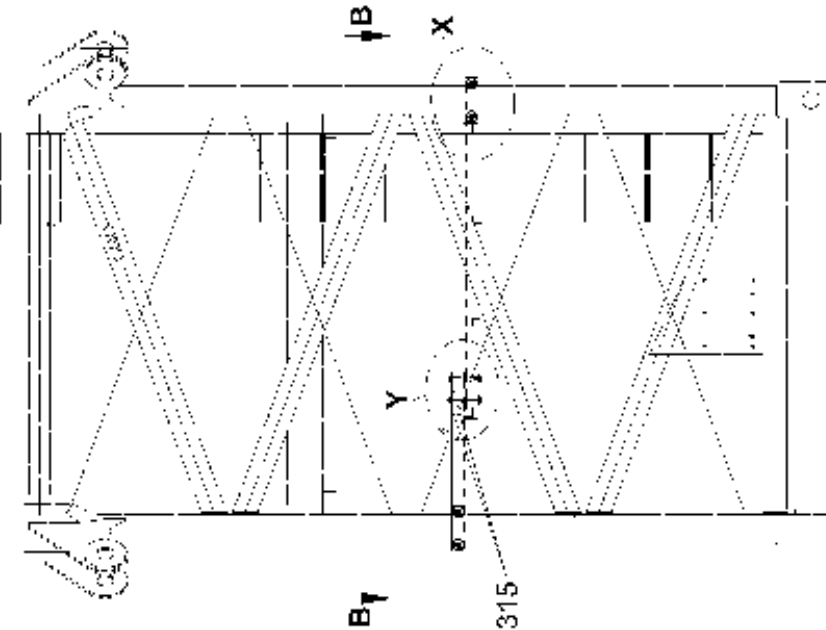
CATALOGUE  
KATALOG  
ÉLÉMENTS DE FIXATION  
VERBINDUNGSMATERIAL

□ 261

95 83 626 01

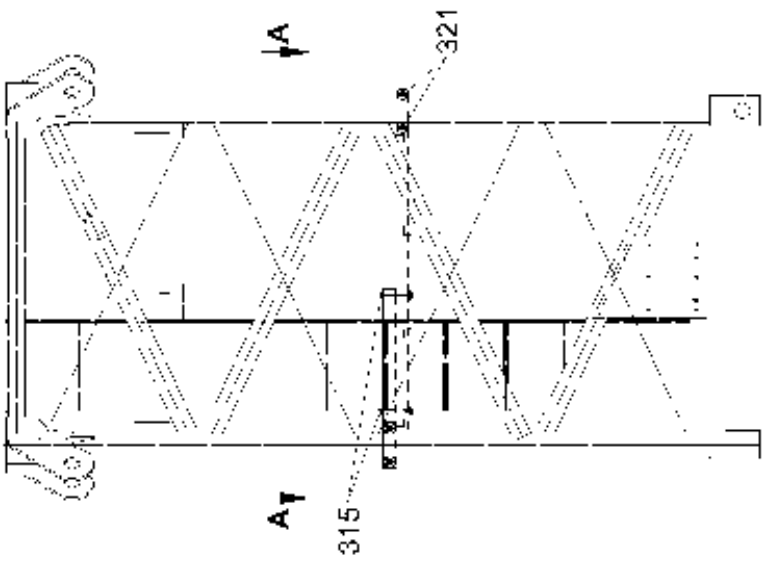
**Unterwagenturmstück C028.047-312.111**

undercarriage tower section / mât de chassis  
 elemento di torre del carro / tramo de torre de carretón  
 башка на соудна опора / опора / опора

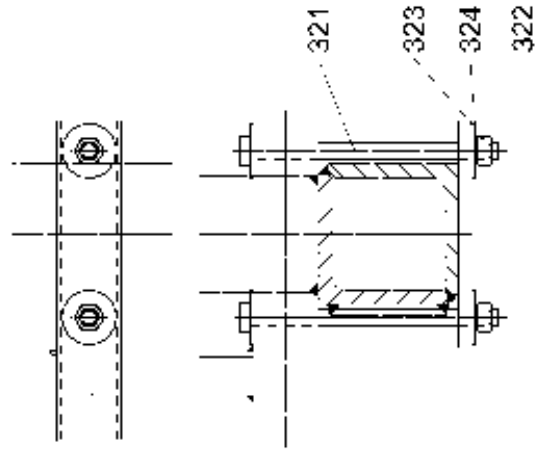


**Unterwagenturmstück C026.001-312.111**

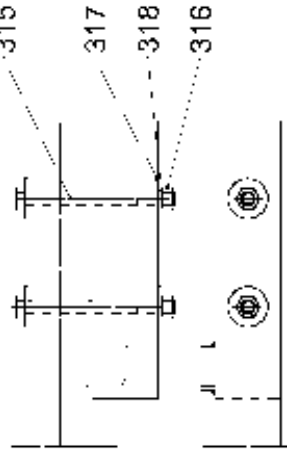
undercarriage tower section / mât de chassis  
 elemento di torre del carro / tramo de torre de carretón  
 башка на соудна опора / опора / опора



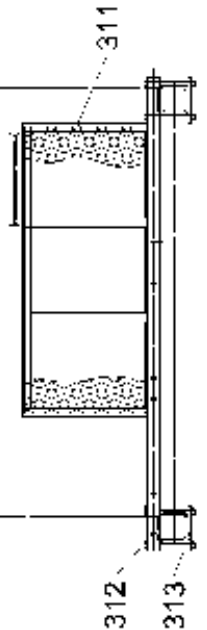
**X**



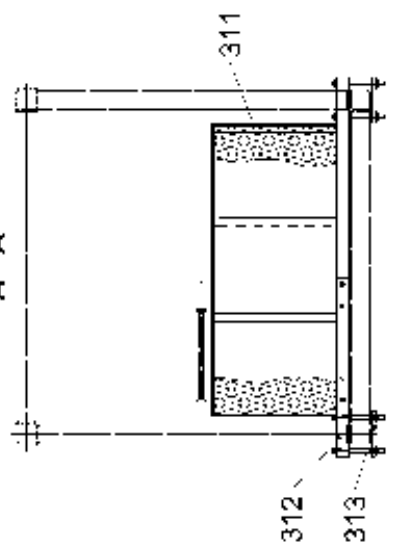
**Y**



**B - B**



**A - A**



C028.047-312.111

302333

26.2.2013  
 302333

**LIEBHERR**

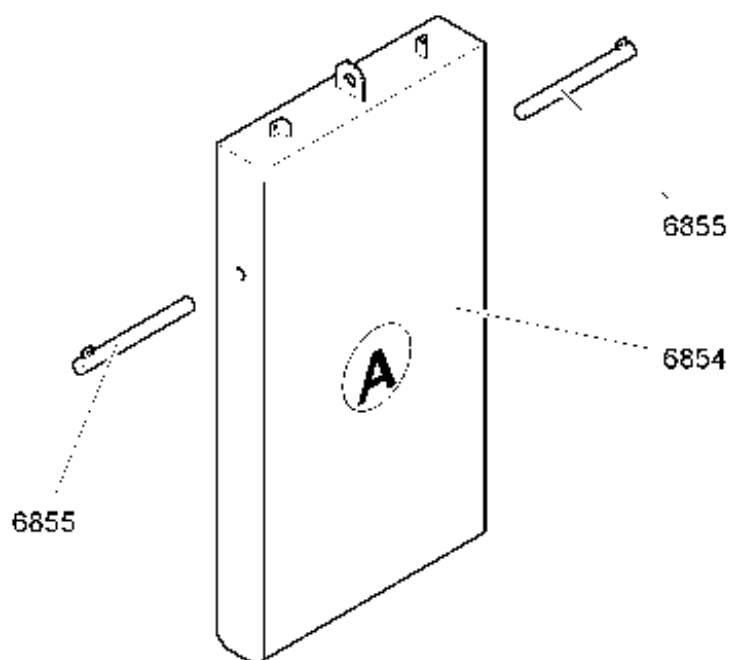
CATALOGUE  
 KATALOG  
 PLATE-FORME  
 ПОДЕСТ

262 (1/2)

95 83 627 01



Pos.	Article	Quantité	Description	Bezeichnung	Serie
311	958362801	1	PLATE-FORME	PODEST	
312	958363101	1	POUTRE	BALKEN	
313	958363201	2	TÔLE 12X60X210	BLECH	
315	4600303	2	VIS HEXAGONALE ISO 4014 M12X140 8.8	SECHSKANTSCHRAUBE	20050601-
316	411504801	2	ECROU H M12	SECHSKANTMUTTER	
317	421801101	4	RONDELLE DIN 9021 13 ST	SCHEIBE	
318	423911201	2	RONDELLE D'ARRET VS 12	SICHERUNGSSCHEIBE	20011011-
321	406228801	4	VIS HEXAGONALE ISO 4014 M16X230 10.9 A3C	SECHSKANTSCHRAUBE	
322	411505001	4	ECROU H M16	SECHSKANTMUTTER	
323	421801301	8	RONDELLE DIN 9021 17 ST	SCHEIBE	
324	423911601	4	RONDELLE D'ARRET VS 16	SICHERUNGSSCHEIBE	20011011-



C 028.006 - 718.320

302827

Pos.	Article	Quantité	Description	Bezeichnung	Serie
6854	954472401	1	CONTRE-POIDS / LEST DE CONTRE-A 2250kg	GEGENGEWICHT	
6855	951679701	2	DISPOSITIF PORTEUR DE LEST	BALLASTAUFHAENGUNG	

26.2.2013  
302827

**LIEBHERR**

CATALOGUE  
KATALOG  
CONTRE-LEST/LEST CONTRE-FLECHEA 2250kg  
GEGENBALLAST A 2250kg

264

93 39 383 01

Article	Page	Ensemble	Pos.	Quantité	Article	Page	Ensemble	Pos.	Quantité
068507850	170	10 16 785 4	69	2	10021887	230	10 00 622 7	22	2
10001949	65	96 92 035 01	131	4	10021888	230	10 00 622 7	27	1
10001949	121	96 95 451 01	131	4	10021889	230	10 00 622 7	21	1
10001980	147	90 00 446 9	275	1	10021890	230	10 00 622 7	20	1
10001980	153	10 16 781 8	52	1	10021891	230	10 00 622 7	12	1
10001981	147	90 00 446 9	280	2	10021892	230	10 00 622 7	25	1
10001982	147	90 00 446 9	285	1	10021893	230	10 00 622 7	5	1
10002203	146	90 00 446 9	151	30	10021894	230	10 00 622 7	6	1
10002203	247	96 90 107 01	24	2	10021895	230	10 00 622 7	26	1
10002223	65	96 92 035 01	133	4	10021896	230	10 00 622 7	1	1
10002224	121	96 95 451 01	133	2	10021897	230	10 00 622 7	2	1
10002228	65	96 92 035 01	134	1	10021899	230	10 00 622 7	3	1
10002228	121	96 95 451 01	134	1	10021900	230	10 00 622 7	4	1
10002229	65	96 92 035 01	132	1	10021901	230	10 00 622 7	13	1
10002229	121	96 95 451 01	132	1	10022137	38	93 23 524 01	2	2
10002261	231	61 05 262 01	21	1	10022138	38	93 23 524 01	16	4
10002328	176	96 90 413 01	551	1	10022139	38	93 23 524 01	6	1
10002328	239	97 50 764 01	125	1	10022141	38	93 23 524 01	27	2
10002335	153	10 16 781 8	51	1	10022144	38	93 23 524 01	17	2
10002361	153	10 16 781 8	53	1	10022925	116	90 03 019 0	74	1
10002390	231	61 05 262 01	1	1	10023566	147	90 00 446 9	547	3
10002391	231	61 05 262 01	6	1	10023659	231	61 05 262 01	15	1
10002393	231	61 05 262 01	10	1	10024071	35	10 01 888 9	1	1
10002394	231	61 05 262 01	11	1	10024072	36	10 02 407 1	8	1
10002396	231	61 05 262 01	12	1	10024073	36	10 02 407 1	1	1
10002398	231	61 05 262 01	13	1	10025140	173	96 90 493 01	414	1
10002405	231	61 05 262 01	17	1	10025140	173	96 90 493 01	440	1
10002407	231	61 05 262 01	22	1	10025581	136	93 24 124 01	881	4
10002460	147	90 00 446 9	455	11	10027071	205	90 02 112 5	813	10
10002461	147	90 00 446 9	453	1Jeu	10027071	206	90 02 112 8	823	9
10002462	147	90 00 446 9	454	1Jeu	10027427	34	93 28 869 01	2	1
10002599	232	10 00 226 1	1	1	10027465	153	10 16 781 8	63	1
10002633	42	96 92 727 01	109	1	10027589	129	90 02 092 6	161	1
10002633	214	96 92 429 01	624	2	10027644	142	93 27 376 01	10	1
10002633	219	96 92 375 01	624	2	10027644	183	97 04 028 01	751	1
10002818	231	61 05 262 01	16	1	10027645	142	93 27 376 01	15	1
10004379	239	97 50 764 01	135	1	10030045	136	93 24 124 01	895	4
10005595	36	10 02 407 1	6	1	10030654	30	93 28 856 01	980	1
10006227	228	93 19 635 01	110	1	10030743	151	93 27 928 01	1	1
10006349	153	10 16 781 8	23	4	10030794	151	93 27 928 01	35	1
10006350	160	10 00 634 9	2	1	10032109	131	93 34 183 01	61	2
10006351	162	10 00 635 2	2	1	10032225	107	97 01 971 01	616	1
10006352	153	10 16 781 8	34	1	10032228	107	97 01 971 01	603	1
10010934	240	93 43 417 01	31	0.5m	10032636	242	96 95 855 01	50	1
10015320	169	10 16 785 4	7	4	10036809	178	93 31 289 01	611	1
10015321	169	10 16 785 4	11	2	10036810	180	93 31 288 01	653	1
10015322	169	10 16 785 4	6	5	10036826	33	93 28 859 01	720	1
10017651	169	10 16 785 4	13	1	10036827	33	93 28 859 01	715	1
10017659	169	10 16 785 4	21	9	10039895	139	10 16 636 3	1	1
10017682	147	90 00 446 9	565	1	10039896	137	10 16 840 0	3	1
10017962	38	93 23 524 01	8	2	10039897	138	10 16 885 4	12	1
10017962	65	96 92 035 01	197	4	10039910	138	10 16 885 4	10	1
10017962	121	96 95 451 01	197	1	10039912	138	10 16 885 4	8	1
10018442	38	93 23 524 01	7	2	10039915	138	10 16 885 4	7	6
10018751	182	96 98 232 01	770	8m	10039922	138	10 16 885 4	6	6
10018889	30	93 28 856 01	960	1	10039923	138	10 16 885 4	4	6
10019167	148	90 00 446 9	690	1	10039924	138	10 16 885 4	3	6
10021254	135	93 24 124 01	838	1	10039925	138	10 16 885 4	2	1
10021262	133	93 24 123 01	675	1	10040186	65	96 92 035 01	110	1
10021264	133	93 24 123 01	676	1	10040186	121	96 95 451 01	110	1

26.2.2013

CATALOGUE  
KATALOG  
Index numérique  
Numerischer Index

□ 265

**LIEBHERR**

Article	Page	Ensemble	Pos.	Quantité	Article	Page	Ensemble	Pos.	Quantité
10040318	38	93 23 524 01	24	2	10167515	147	90 00 446 9	300	5
10040481	116	90 03 019 0	30	1	10167564	146	90 00 446 9	132	2
10042018	137	10 16 840 0	2	1	10167565	146	90 00 446 9	149	2Jeu
10044011	14	90 00 242 0	203	1	10167565	247	96 90 107 01	22	2Jeu
10044175	54	96 87 149 01	155	4.5m	10167587	147	90 00 446 9	500	1
10044572	147	90 00 446 9	521	1	10167610	247	96 90 107 01	30	1
10044573	147	90 00 446 9	522	1	10167620	147	90 00 446 9	301	5
10045155	142	93 27 376 01	40	1	10167687	147	90 00 446 9	640	2
10045157	107	97 01 971 01	605	2	10167702	201	96 92 024 01	741	2.36m
10045157	180	93 31 288 01	654	1	10167702	210	96 91 533 01	191	5.29m
10045282	147	90 00 446 9	670	1	10167702	215	96 92 425 01	701	6m
10045436	155	10 16 747 5	8	2Jeu	10167702	215	96 92 425 01	702	5.55m
10045436	157	64 01 513 01	8	2Jeu	10167702	215	96 92 425 01	703	1.98m
10045657	147	90 00 446 9	452	8	10167702	220	96 92 376 01	701	6m
10097592	141	96 92 187 01	732	4	10167702	220	96 92 376 01	702	3.89m
10097949	101	77 31 171 01	20	1	10167738	153	10 16 781 8	58	1
10112781	169	10 16 785 4	38	4	10167802	127	93 43 539 01	40	1
10112790	169	10 16 785 4	27	1	10167818	127	93 43 539 01	50	1
10112791	169	10 16 785 4	26	1	10167854	167	96 92 297 01	210	1
10112804	169	10 16 785 4	30	1	10167871	65	96 92 035 01	182	1
10112806	169	10 16 785 4	32	1	10167871	121	96 95 451 01	182	1
10112872	100	77 31 112 01	20	1	10167871	141	96 92 187 01	738	1
10115150	99	95 85 500 01	141	1	10167872	173	96 90 493 01	421	1
10165523	131	93 34 183 01	75	1	10167872	184	90 01 967 4	765	1
10166073	65	96 92 035 01	195	1.5m	10167873	173	96 90 493 01	462	2
10166073	121	96 95 451 01	195	1.5m	10167874	141	96 92 187 01	717	1
10166073	173	96 90 493 01	460	17m	10167908	17	90 02 089 8	121	1
10166075	65	96 92 035 01	196	2	10167944	141	96 92 187 01	743	2
10166075	121	96 95 451 01	196	2	10167944	184	90 01 967 4	771	2
10166075	173	96 90 493 01	461	2	10168174	98	95 34 843 01	128	6
10166187	247	96 90 107 01	65	1	10168400	132	93 23 058 01	960	1
10166188	247	96 90 107 01	60	1	10168484	116	90 03 019 0	91	2m
10166200	244	93 38 600 01	111	1	10168852	138	10 16 885 4	1	1
10166254	228	93 19 635 01	130	1	10168853	139	10 16 636 3	4	2
10166258	128	90 02 092 6	130	1	10168854	137	10 16 840 0	1	1
10166357	139	10 16 636 3	3	2	10169204	155	10 16 747 5	12	2
10166358	139	10 16 636 3	6	2	10169204	157	64 01 513 01	12	2
10166359	139	10 16 636 3	5	2	10169264	66	96 95 444 01	211	2
10166360	139	10 16 636 3	7	2	10169264	116	90 03 019 0	90	2
10166361	139	10 16 636 3	2	1	10169264	242	96 95 855 01	88	2
10166363	138	10 16 885 4	14	1	10169264	247	96 90 107 01	70	3
10166367	139	10 16 636 3	9	2	10169350	116	90 03 019 0	25	1
10166411	147	90 00 446 9	555	1	10169350	147	90 00 446 9	645	1
10166413	147	90 00 446 9	553	1	10169476	236	93 29 751 01	102	1
10166415	147	90 00 446 9	560	4	10169612	153	10 16 781 8	67	2
10166443	146	90 00 446 9	222	1	10169613	147	90 00 446 9	550	1
10166472	146	90 00 446 9	112	1	10169674	219	96 92 375 01	621	1
10166546	184	90 01 967 4	763	1	10169675	214	96 92 429 01	621	1
10166939	146	90 00 446 9	220	1	10169782	34	93 28 869 01	10	1
10166940	146	90 00 446 9	235	1	10169821	153	10 16 781 8	64	1
10166941	146	90 00 446 9	236	2	10169965	135	93 24 124 01	800	1
10166946	146	90 00 446 9	245	1	10170099	147	90 00 446 9	605	1
10167003	147	90 00 446 9	554	1	10170577	7	90 00 127 0	112	96
10167004	147	90 00 446 9	552	1	10170626	147	90 00 446 9	450	1
10167004	147	90 00 446 9	556	1	10170626	242	96 95 855 01	30	1
10167187	65	96 92 035 01	151	0	10170644	146	90 00 446 9	145	1
10167187	121	96 95 451 01	151	0	10170768	146	90 00 446 9	243	1
10167325	148	90 00 446 9	906	2	10170771	147	90 00 446 9	562	1
10167444	148	90 00 446 9	900	2	10170772	147	90 00 446 9	563	1
10167475	153	10 16 781 8	11	1	10170773	147	90 00 446 9	561	1

Article	Page	Ensemble	Pos.	Quantité	Article	Page	Ensemble	Pos.	Quantité
10170949	56	95 65 454 01	224	1Paire	10173949	169	10 16 785 4	1	1
10170960	146	90 00 446 9	106	1	10173950	169	10 16 785 4	5	1
10170963	146	90 00 446 9	107	1	10173951	169	10 16 785 4	9	3
10171336	40	95 20 865 01	214	1kg	10173952	169	10 16 785 4	25	1
10171407	148	90 00 446 9	912	1	10173953	169	10 16 785 4	15	1
10171442	183	97 04 028 01	750	18.5m	10173954	169	10 16 785 4	20	2
10171575	25	93 23 032 01	123	3	10173955	169	10 16 785 4	23	1
10171576	228	93 19 635 01	112	1	10173956	169	10 16 785 4	39	4
10171576	228	93 19 635 01	144	1	10173963	169	10 16 785 4	41	3
10171577	90	96 91 888 01	303	1	10173964	169	10 16 785 4	49	1
10171579	32	93 28 858 01	679	1	10173965	169	10 16 785 4	55	1
10171579	228	93 19 635 01	174	1	10173966	169	10 16 785 4	59	2
10171581	33	93 28 859 01	767	1	10173967	169	10 16 785 4	60	1
10171581	169	10 16 785 4	28	1	10173968	170	10 16 785 4	61	1
10171585	32	93 28 858 01	454	1	10173969	170	10 16 785 4	64	1
10171585	131	93 34 183 01	66	1	10173970	170	10 16 785 4	65	2
10171587	89	96 91 887 01	205	1	10173971	170	10 16 785 4	74	3
10171588	133	93 24 123 01	678	2	10173972	170	10 16 785 4	75	3
10171589	135	93 24 124 01	723	1	10173973	170	10 16 785 4	72	4
10171592	129	90 02 092 6	174	1	10173974	170	10 16 785 4	80	1
10171597	133	93 24 123 01	454	2	10173975	170	10 16 785 4	81	2
10171603	129	90 02 092 6	154	1	10173979	169	10 16 785 4	58	1
10171622	45	97 05 794 01	103	1	10173980	170	10 16 785 4	84	1
10171625	18	99 10 796 01	3	1	10173981	170	10 16 785 4	85	3
10171625	90	96 91 888 01	302	1	10173982	170	10 16 785 4	87	2
10171628	228	93 19 635 01	175	1	10173983	170	10 16 785 4	88	1
10171629	198	96 96 011 01	6	2	10173984	170	10 16 785 4	90	1
10171630	131	93 34 183 01	67	1	10173985	170	10 16 785 4	91	1
10171631	213	99 10 885 01	5	2	10173986	170	10 16 785 4	92	1
10171632	33	93 28 859 01	765	1	10174075	17	90 02 089 8	144	2
10171806	169	10 16 785 4	35	1	10174668	75	96 93 293 01	122	60
10171807	169	10 16 785 4	31	1	10174668	77	96 91 799 01	222	18
10171864	148	90 00 446 9	905	1	10174955	70	90 01 361 9	402	1
10171878	146	90 00 446 9	162	81	10176139	107	97 01 971 01	601	8.25m
10171880	146	90 00 446 9	163	9	10176139	176	96 90 413 01	510	4.85m
10171885	146	90 00 446 9	180	4	10176139	176	96 90 413 01	515	6.75m
10171886	146	90 00 446 9	158	14	10176139	177	96 94 580 01	670	4.25m
10171887	146	90 00 446 9	165	8	10176139	180	93 31 288 01	652	7.8m
10171888	146	90 00 446 9	159	1	10176140	176	96 90 413 01	517	4.15m
10171888	146	90 00 446 9	173	1	10177511	244	93 38 600 01	120	1
10171889	146	90 00 446 9	170	3	10219422	141	96 92 187 01	736	1
10171890	146	90 00 446 9	168	1	10220255	169	10 16 785 4	24	1
10171892	146	90 00 446 9	166	3	10224718	146	90 00 446 9	174	1
10171948	146	90 00 446 9	172	2	10296811	243	90 00 022 7	471	2kg
10171949	146	90 00 446 9	182	2	10424800	184	90 01 967 4	762	1
10171950	146	90 00 446 9	181	0.234	10684237	116	90 03 019 0	71	1
10172005	147	90 00 446 9	610	1	11161196	116	90 03 019 0	80	1
10172007	147	90 00 446 9	600	1	260020302	146	90 00 446 9	126	1m
10172071	184	90 01 967 4	761	1	260020702	146	90 00 446 9	127	0.16m
10172081	148	90 00 446 9	910	1	260407802	141	96 92 187 01	737	1
10172120	170	10 16 785 4	79	3	260407902	184	90 01 967 4	764	1
10172124	170	10 16 785 4	76	1	260493702	107	97 01 971 01	614	1
10172132	169	10 16 785 4	22	1	260493702	178	93 31 289 01	615	1
10172435	179	97 51 327 01	30	1	260493702	180	93 31 288 01	656	1
10172447	149	10 16 758 7	2	1	262011501	10	90 02 134 7	137	13
10172844	240	93 43 417 01	1	1	262102001	54	96 87 149 01	150	14m
10172906	149	10 16 758 7	3	1	262103401	54	96 87 149 01	152	10m
10173023	75	96 93 293 01	112	6	262108701	55	96 87 149 01	252	5.1m
10173326	146	90 00 446 9	155	2	262108701	56	95 65 454 01	230	5.3m
10173432	70	90 01 361 9	401	1	262112201	54	96 87 149 01	151	18m

Article	Page	Ensemble	Pos.	Quantité	Article	Page	Ensemble	Pos.	Quantité
262112601	146	90 00 446 9	105	1m	400902501	91	97 05 112 01	534	2
262183001	8	98 27 570 01	114	5.051m	400902601	54	96 87 149 01	173	4
262183001	8	98 27 570 01	115	5.051m	400905501	136	93 24 124 01	898	4
263054902	66	96 95 444 01	215	0.3m	401503001	192	90 02 097 6	186	2
263054902	116	90 03 019 0	35	0.12m	401503001	205	90 02 112 5	818	2
263054902	146	90 00 446 9	130	5m	401503001	206	90 02 112 8	828	2
263054902	235	93 93 407 01	420	0.2m	401503001	207	90 02 113 1	834	2
263054902	235	93 93 407 01	420	0.2m	402352901	253	96 96 058 01	114	4
263054902	242	96 95 855 01	40	0.38m	402357201	258	95 26 965 01	113	16
263054902	247	96 90 107 01	40	0.29m	402600201	30	93 28 856 01	340	1
263945902	153	10 16 781 8	20	1	4042002	30	93 28 856 01	321	2
264519602	153	10 16 781 8	37	4	4042002	135	93 24 124 01	781	2
288901801	243	90 00 022 7	421	0.5m	4042002	240	93 43 417 01	33	4
288901801	243	90 00 022 7	422	1.9m	404200201	33	93 28 859 01	840	2
288901801	243	90 00 022 7	423	1m	404200201	34	93 28 869 01	4	4
288901801	243	90 00 022 7	424	2.3m	404200201	34	93 28 869 01	4	4
288901801	243	90 00 022 7	425	1.6m	404200201	138	10 16 885 4	9	2
288901801	243	90 00 022 7	426	2.3m	404200201	141	96 92 187 01	770	4
319719401	129	90 02 092 6	157	5	4042031	42	96 92 727 01	117	3
4000487	141	96 92 187 01	765	4	4042032	228	93 19 635 01	122	9
4000591	167	96 92 297 01	211	4	4042106	243	90 00 022 7	443	6
4000769	52	90 01 191 4	797	3	404211801	24	93 82 638 01	125	4
4000769	55	96 87 149 01	265	8	404211801	130	93 34 183 01	52	8
4000828	105	90 02 140 1	208	4	404212008	24	93 82 638 01	135	5
4000828	113	97 50 268 01	145	2	404212008	228	93 19 635 01	113	9
4000828	169	10 16 785 4	57	3	4042150	43	93 24 156 01	102	2
4000828	228	93 19 635 01	186	2	404237201	36	10 02 407 1	7	2
4000829	14	90 00 242 0	210	2	4043014	137	10 16 840 0	6	6
4000829	46	90 02 133 8	122	4	404316801	128	90 02 092 6	113	16
4000829	60	93 24 314 01	514	6	404318101	130	93 34 183 01	21	24
400085903	27	93 82 702 01	123	3	4043207	128	90 02 092 6	122	27
400087403	26	93 23 034 01	123	3	4061044	261	95 83 626 01	216	4
400087403	130	93 34 183 01	33	3	4061057	261	95 83 626 01	205	4
4000878	54	96 87 149 01	158	4	4061062	215	96 92 425 01	722	2
4000899	135	93 24 124 01	836	2	4061062	220	96 92 376 01	710	6
4000996	135	93 24 124 01	840	2	4061065	42	96 92 727 01	110	4
4000996	141	96 92 187 01	767	4	4061065	46	90 02 133 8	114	8
4001246	105	90 02 140 1	209	4	4061065	82	96 94 316 01	262	4
4001457	50	96 94 878 01	163	2	406117101	20	90 00 699 7	119	2
4001462	261	95 83 626 01	215	4	406124601	92	90 02 138 4	227	4
4001521	34	93 28 869 01	6	4	406124601	92	90 02 138 4	413	1
4001521	38	93 23 524 01	9	4	406129301	188	95 41 824 01	942	4
4001521	38	93 23 524 01	34	3	406130108	19	90 02 090 9	545	2
4001521	170	10 16 785 4	67	2	406145801	77	96 91 799 01	235	12
4001590	54	96 87 149 01	119	4	406145801	253	96 96 058 01	122	20
4001620	33	93 28 859 01	756	4	406147601	233	10 00 259 9	9	2
4001620	54	96 87 149 01	156	2	406211601	224	97 42 637 01	126	1
4001667	17	90 02 089 8	159	1	406212301	253	96 96 058 01	126	4
4002271	17	90 02 089 8	162	2	406228801	263	95 83 627 01	321	4
4002418	38	93 23 524 01	25	2	406250301	42	96 92 727 01	102	9
4002418	46	90 02 133 8	120	4	406290501	126	95 38 477 01	211	8
4002418	116	90 03 019 0	73	4	4065060	135	93 24 124 01	876	4
4002485	103	97 51 009 01	107	4	4065060	136	93 24 124 01	891	8
4002485	109	97 51 170 01	107	4	4065094	55	96 87 149 01	216	17
4002485	114	97 51 165 01	107	4	4065099	71	90 01 427 5	608	5
4002485	173	96 90 493 01	427	4	4065099	169	10 16 785 4	34	8
4002732	129	90 02 092 6	155	32	406512201	77	96 91 799 01	236	3
4004022	235	93 93 407 01	430	2	4065126	244	93 38 600 01	114	2
4004022	242	96 95 855 01	86	12	406514708	105	90 02 140 1	206	3
400403105	234	93 93 407 01	360	2	4065159	54	96 87 149 01	141	8

26.2.2013

**LIEBHERR**

CATALOGUE  
KATALOG  
Index numérique  
Numerischer Index

268

Article	Page	Ensemble	Pos.	Quantité	Article	Page	Ensemble	Pos.	Quantité
4065164	10	90 02 134 7	146	4	411504701	20	90 00 699 7	126	4
4065164	86	90 02 070 1	142	8	411504701	46	90 02 133 8	132	12
4065164	129	90 02 092 6	176	4	411504701	86	90 02 070 1	143	8
4065166	135	93 24 124 01	842	4	411504701	97	95 78 994 01	115	4
406520701	123	90 02 123 1	161	1	411504701	105	90 02 140 1	213	8
406522101	17	90 02 089 8	140	1	411504701	113	97 50 268 01	146	2
406524601	214	96 92 429 01	622	2	411504701	137	10 16 840 0	5	6
406524601	219	96 92 375 01	622	2	411504701	167	96 92 297 01	212	4
406541201	98	95 34 843 01	124	4	411504701	261	95 83 626 01	206	12
406594501	192	90 02 097 6	187	2	411504801	10	90 02 134 7	125	22
4066042	77	96 91 799 01	228	14	411504801	17	90 02 089 8	165	2
406607801	86	90 02 070 1	125	1	411504801	24	93 82 638 01	147	4
4066124	202	96 92 031 01	782	4	411504801	46	90 02 133 8	115	8
4066124	203	96 92 033 01	792	4	411504801	98	95 34 843 01	125	16
4066124	205	90 02 112 5	812	6	411504801	169	10 16 785 4	17	14
4066124	206	90 02 112 8	822	5	411504801	191	96 91 947 01	183	2
406700601	71	90 01 427 5	605	3	411504801	192	90 02 097 6	188	2
406831401	135	93 24 124 01	787	1	411504801	205	90 02 112 5	817	4
406834701	24	93 82 638 01	145	4	411504801	206	90 02 112 8	827	4
407111301	54	96 87 149 01	195	2	411504801	207	90 02 113 1	838	4
407170101	56	95 65 454 01	226	10	411504801	238	97 50 761 01	116	2
407170901	54	96 87 149 01	149	2	411504801	253	96 96 058 01	123	22
407801501	128	90 02 092 6	123	1	411504801	256	95 08 397 01	217	4
408400601	65	96 92 035 01	130	4	411504801	263	95 83 627 01	316	2
408400601	121	96 95 451 01	130	4	411505001	10	90 02 134 7	156	2
408400701	138	10 16 885 4	11	2	411505001	20	90 00 699 7	118	6
408400801	135	93 24 124 01	801	2	411505001	75	96 93 293 01	146	2
408402101	54	96 87 149 01	175	8	411505001	78	96 91 799 01	244	2
408402301	234	93 93 407 01	216	3	411505001	91	97 05 112 01	533	2
4098850	141	96 92 187 01	751	4	411505001	92	90 02 138 4	434	2
410000301	148	90 00 446 9	847	4	411505001	199	90 62 868 01	717	2
411000301	13	93 94 163 01	113	1	411505001	214	96 92 429 01	614	1
411000301	49	93 94 486 01	113	4	411505001	219	96 92 375 01	614	1
411504301	234	93 93 407 01	219	3	411505001	253	96 96 058 01	115	12
411504301	235	93 93 407 01	450	2	411505001	263	95 83 627 01	322	4
411504601	10	90 02 134 7	144	9	411505201	17	90 02 089 8	138	4
411504601	14	90 00 242 0	207	2	411505201	92	90 02 138 4	228	4
411504601	17	90 02 089 8	154	6	411505201	92	90 02 138 4	414	1
411504601	43	93 24 156 01	105	2	411505401	19	90 02 090 9	544	2
411504601	46	90 02 133 8	129	4	411505401	42	96 92 727 01	108	1
411504601	81	93 91 184 01	114	3	411505401	188	95 41 824 01	943	4
411504601	83	90 02 651 3	272	2	411505401	214	96 92 429 01	625	2
411504601	105	90 02 140 1	216	2	411505401	219	96 92 375 01	625	2
411504601	116	90 03 019 0	101	4	411505401	255	95 58 080 01	114	8
411504601	124	90 02 136 7	143	6	411505601	7	90 00 127 0	113	96
411504601	125	90 02 138 2	153	1	411506101	258	95 26 965 01	112	16
411504601	170	10 16 785 4	78	3	411507301	14	90 00 242 0	211	2
411504601	193	96 92 209 01	193	2	411507301	15	96 94 813 01	516	4
411504601	201	96 92 024 01	743	4	411507301	38	93 23 524 01	23	2
411504601	210	96 91 533 01	196	8	411507301	38	93 23 524 01	29	2
411504601	215	96 92 425 01	723	4	411507301	46	90 02 133 8	119	8
411504601	216	95 44 678 01	137	1	411507301	52	90 01 191 4	798	3
411504601	217	95 44 677 01	127	8	411507301	54	96 87 149 01	167	4
411504601	220	96 92 376 01	707	22	411507301	60	93 24 314 01	515	6
411504601	223	96 95 333 01	193	4	411507301	147	90 00 446 9	602	8
411504601	225	95 71 109 01	159	1	411507301	148	90 00 446 9	852	6
411504601	234	93 93 407 01	380	2	411507301	169	10 16 785 4	18	18
411504601	244	93 38 600 01	115	2	411507301	177	96 94 580 01	643	2
411504601	250	90 02 252 3	125	16	411507301	240	93 43 417 01	34	4
411504701	10	90 02 134 7	149	8	411507501	75	96 93 293 01	125	60

26.2.2013

CATALOGUE  
KATALOG  
Index numérique  
Numerischer Index

 269



Article	Page	Ensemble	Pos.	Quantité	Article	Page	Ensemble	Pos.	Quantité
411507501	77	96 91 799 01	225	26	420001201	125	90 02 138 2	154	1
411507501	82	96 94 316 01	265	16	420001201	201	96 92 024 01	744	8
411509501	10	90 02 134 7	158	8	420001201	210	96 91 533 01	197	16
411509501	36	10 02 407 1	9	1	420001201	215	96 92 425 01	724	6
411509501	138	10 16 885 4	13	1	420001201	216	95 44 678 01	138	2
411513601	17	90 02 089 8	139	1	420001201	217	95 44 677 01	128	16
411518401	126	95 38 477 01	212	8	420001201	220	96 92 376 01	705	38
411541001	141	96 92 187 01	772	4	420001201	223	96 95 333 01	195	4
411541001	146	90 00 446 9	119	4	420001201	225	95 71 109 01	157	1
411541101	136	93 24 124 01	882	4	420001201	234	93 93 407 01	370	2
411550701	135	93 24 124 01	788	2	420001201	250	90 02 252 3	123	16
411550801	135	93 24 124 01	783	12	420001301	10	90 02 134 7	147	8
411700408	169	10 16 785 4	14	6	420001301	20	90 00 699 7	125	2
411700608	214	96 92 429 01	615	1	420001301	30	93 28 856 01	341	1
411700608	219	96 92 375 01	615	1	420001301	46	90 02 133 8	124	24
411700801	17	90 02 089 8	158	1	420001301	54	96 87 149 01	142	8
411902001	151	93 27 928 01	20	2	420001301	97	95 78 994 01	113	8
411902401	228	93 19 635 01	187	2	420001301	105	90 02 140 1	210	4
411902501	95	96 85 899 01	154	1	420001301	113	97 50 268 01	147	4
412000401	54	96 87 149 01	204	6	420001301	129	90 02 092 6	187	2
412000401	136	93 24 124 01	905	2	420001301	137	10 16 840 0	7	6
412100001	54	96 87 149 01	159	10	420001301	167	96 92 297 01	214	4
412100101	54	96 87 149 01	180	6	420001301	228	93 19 635 01	189	2
412100301	54	96 87 149 01	145	4	420001601	10	90 02 134 7	126	30
412430001	71	90 01 427 5	615	1	420001601	17	90 02 089 8	164	4
413412501	51	96 94 881 01	174	1	420001601	24	93 82 638 01	146	4
413412501	55	96 87 149 01	266	8	420001601	42	96 92 727 01	112	25
413412601	81	93 91 184 01	113	3	420001601	98	95 34 843 01	126	20
413414501	50	96 94 878 01	164	2	420001601	191	96 91 947 01	184	4
420000701	10	90 02 134 7	159	8	420001601	192	90 02 097 6	185	4
420000701	170	10 16 785 4	62	4	420001601	202	96 92 031 01	783	4
420000801	54	96 87 149 01	176	8	420001601	203	96 92 033 01	793	4
420000801	234	93 93 407 01	217	3	420001601	207	90 02 113 1	839	4
420000801	235	93 93 407 01	440	2	420001601	253	96 96 058 01	124	22
420000901	14	90 00 242 0	208	4	420001801	105	90 02 140 1	207	3
420000901	38	93 23 524 01	18	2	420001901	10	90 02 134 7	154	2
420000901	38	93 23 524 01	22	2	420001901	17	90 02 089 8	178	1
420000901	38	93 23 524 01	28	2	420001901	20	90 00 699 7	120	2
420000901	46	90 02 133 8	117	12	420001901	71	90 01 427 5	619	1
420000901	55	96 87 149 01	217	17	420001901	78	96 91 799 01	243	2
420000901	60	93 24 314 01	513	12	420001901	91	97 05 112 01	532	4
420000901	71	90 01 427 5	609	5	420001901	105	90 02 140 1	204	2
420000901	108	90 00 670 2	106	4	420001901	214	96 92 429 01	613	2
420000901	136	93 24 124 01	887	4	420001901	219	96 92 375 01	613	2
420000901	170	10 16 785 4	82	2	420001901	253	96 96 058 01	127	8
420000901	240	93 43 417 01	35	8	420002101	17	90 02 089 8	137	5
420001201	10	90 02 134 7	143	21	420002101	123	90 02 123 1	162	1
420001201	14	90 00 242 0	204	4	420002401	42	96 92 727 01	106	1
420001201	17	90 02 089 8	155	10	420002401	188	95 41 824 01	944	8
420001201	43	93 24 156 01	103	4	420002801	91	97 05 112 01	517	2
420001201	44	96 92 538 01	217	4	420009001	46	90 02 133 8	112	8
420001201	46	90 02 133 8	127	8	420009001	75	96 93 293 01	123	120
420001201	50	96 94 878 01	165	2	420009001	77	96 91 799 01	223	52
420001201	54	96 87 149 01	199	6	420009001	82	96 94 316 01	263	28
420001201	71	90 01 427 5	606	3	420014601	224	97 42 637 01	143	1
420001201	75	96 93 293 01	129	2	420050401	30	93 28 856 01	317	2
420001201	77	96 91 799 01	229	14	420050601	135	93 24 124 01	786	2
420001201	83	90 02 651 3	273	4	420050701	135	93 24 124 01	782	18
420001201	116	90 03 019 0	102	4	421100601	91	97 05 112 01	536	2
420001201	124	90 02 136 7	144	3	421300101	75	96 93 293 01	144	2

26.2.2013

CATALOGUE  
KATALOG  
Index numérique  
Numerischer Index

□ 270

**LIEBHERR**



Article	Page	Ensemble	Pos.	Quantité	Article	Page	Ensemble	Pos.	Quantité
421500201	129	90 02 092 6	162	4	423910601	46	90 02 133 8	118	8
421504101	126	95 38 477 01	213	16	423910601	52	90 01 191 4	799	3
421600301	233	10 00 259 9	8	2	423910601	54	96 87 149 01	168	21
421600701	29	97 44 248 01	134	2	423910601	54	96 87 149 01	181	6
421600901	169	10 16 785 4	29	1	423910601	62	96 95 042 01	815	6
421800701	38	93 23 524 01	26	2	423910601	71	90 01 427 5	610	5
421800701	136	93 24 124 01	899	4	423910601	94	96 85 873 01	134	2
421800701	148	90 00 446 9	856	12	423910601	105	90 02 140 1	218	8
421800701	151	93 27 928 01	30	2	423910601	108	90 00 670 2	107	4
421800901	54	96 87 149 01	202	6	423910601	135	93 24 124 01	808	2
421800901	81	93 91 184 01	115	3	423910601	135	93 24 124 01	872	4
421800901	136	93 24 124 01	904	2	423910601	141	96 92 187 01	771	4
421801101	192	90 02 097 6	189	8	423910601	169	10 16 785 4	19	11
421801101	263	95 83 627 01	317	4	423910601	177	96 94 580 01	644	2
421801301	263	95 83 627 01	323	8	423910601	245	95 86 031 01	215	2
421801601	214	96 92 429 01	623	8	423910801	10	90 02 134 7	145	15
421801601	219	96 92 375 01	623	8	423910801	14	90 00 242 0	205	2
421850901	125	90 02 138 2	156	1	423910801	17	90 02 089 8	156	5
421850901	215	96 92 425 01	725	2	423910801	33	93 28 859 01	757	4
421850901	220	96 92 376 01	711	6	423910801	38	93 23 524 01	31	3
422003601	32	93 28 858 01	420	1	423910801	43	93 24 156 01	104	2
422010801	131	93 34 183 01	64	1	423910801	46	90 02 133 8	128	4
422011001	133	93 24 123 01	420	2	423910801	71	90 01 427 5	607	3
422013301	135	93 24 124 01	722	1	423910801	83	90 02 651 3	274	2
422027801	231	61 05 262 01	7	1	423910801	86	90 02 070 1	147	4
422027901	231	61 05 262 01	8	1	423910801	91	97 05 112 01	535	2
422810501	54	96 87 149 01	207	4	423910801	105	90 02 140 1	215	2
422812501	54	96 87 149 01	206	4	423910801	117	90 03 019 0	103	4
422902401	197	90 02 089 5	502	1	423910801	124	90 02 136 7	145	3
422902401	212	96 92 430 01	502	2	423910801	125	90 02 138 2	157	1
422902601	88	99 10 293 01	2	2	423910801	135	93 24 124 01	792	4
422902601	195	99 10 464 01	2	2	423910801	135	93 24 124 01	813	4
423101201	92	90 02 138 4	433	2	423910801	136	93 24 124 01	902	4
423101408	92	90 02 138 4	229	8	423910801	170	10 16 785 4	77	3
423500501	97	95 78 994 01	116	4	423910801	193	96 92 209 01	192	2
423500601	98	95 34 843 01	127	4	423910801	201	96 92 024 01	745	4
423910401	10	90 02 134 7	161	8	423910801	210	96 91 533 01	198	8
423910401	33	93 28 859 01	841	2	423910801	215	96 92 425 01	726	4
423910401	34	93 28 869 01	5	4	423910801	220	96 92 376 01	706	22
423910401	103	97 51 009 01	108	4	423910801	223	96 95 333 01	194	4
423910401	109	97 51 170 01	108	4	423910801	225	95 71 109 01	158	1
423910401	114	97 51 165 01	108	4	423910801	244	93 38 600 01	116	2
423910401	135	93 24 124 01	822	2	423910801	250	90 02 252 3	124	16
423910401	135	93 24 124 01	841	2	423911001	10	90 02 134 7	148	9
423910401	141	96 92 187 01	766	4	423911001	17	90 02 089 8	132	8
423910401	170	10 16 785 4	68	2	423911001	46	90 02 133 8	131	12
423910401	173	96 90 493 01	428	4	423911001	54	96 87 149 01	143	8
423910501	34	93 28 869 01	7	4	423911001	86	90 02 070 1	144	16
423910501	38	93 23 524 01	10	4	423911001	91	97 05 112 01	514	6
423910501	38	93 23 524 01	35	3	423911001	105	90 02 140 1	212	12
423910501	135	93 24 124 01	837	2	423911001	113	97 50 268 01	148	2
423910501	135	93 24 124 01	877	4	423911001	129	90 02 092 6	177	4
423910501	136	93 24 124 01	892	8	423911001	135	93 24 124 01	843	4
423910501	170	10 16 785 4	66	2	423911001	167	96 92 297 01	213	4
423910501	234	93 93 407 01	218	7	423911001	169	10 16 785 4	56	3
423910601	14	90 00 242 0	209	2	423911001	228	93 19 635 01	188	2
423910601	15	96 94 813 01	518	4	423911001	261	95 83 626 01	207	12
423910601	30	93 28 856 01	322	4	423911201	10	90 02 134 7	127	10
423910601	33	93 28 859 01	812	4	423911201	17	90 02 089 8	163	2
423910601	33	93 28 859 01	872	4	423911201	24	93 82 638 01	126	4

26.2.2013

CATALOGUE  
KATALOG  
Index numérique  
Numerischer Index

□ 271

**LIEBHERR**

Article	Page	Ensemble	Pos.	Quantité	Article	Page	Ensemble	Pos.	Quantité
423911201	24	93 82 638 01	136	5	431500401	131	93 34 183 01	76	2
423911201	29	97 44 248 01	133	2	432000601	38	93 23 524 01	5	1
423911201	42	96 92 727 01	113	16	432011901	17	90 02 089 8	116	2
423911201	46	90 02 133 8	113	8	433001601	38	93 23 524 01	19	2
423911201	75	96 93 293 01	124	60	433003401	261	95 83 626 01	203	20
423911201	77	96 91 799 01	224	26	433005001	17	90 02 089 8	179	1
423911201	82	96 94 316 01	264	12	433005001	77	96 91 799 01	241	4
423911201	86	90 02 070 1	116	8	433006301	17	90 02 089 8	152	4
423911201	92	90 02 138 4	216	4	433006301	86	90 02 070 1	123	2
423911201	130	93 34 183 01	53	8	433006301	223	96 95 333 01	165	6
423911201	135	93 24 124 01	757	4	433006301	226	96 96 326 01	508	4
423911201	169	10 16 785 4	16	5	433006401	10	90 02 134 7	167	4
423911201	191	96 91 947 01	185	2	433006501	76	96 93 888 01	134	4
423911201	194	90 02 095 0	317	2	433007601	84	96 99 186 01	103	2
423911201	196	90 02 093 6	406	2	433007801	10	90 02 134 7	166	8
423911201	197	90 02 089 5	506	2	433007801	91	97 05 112 01	518	2
423911201	202	96 92 031 01	784	4	433007814	186	90 02 078 4	119	8
423911201	203	96 92 033 01	794	4	433007814	208	90 02 082 8	914	6
423911201	205	90 02 112 5	814	6	433009001	10	90 02 134 7	165	8
423911201	206	90 02 112 8	824	5	433009001	13	93 94 163 01	114	2
423911201	212	96 92 430 01	506	4	433009001	48	90 02 131 4	105	4
423911201	223	96 95 333 01	136	4	433009001	49	93 94 486 01	114	3
423911201	226	96 96 326 01	506	4	433009001	255	95 58 080 01	413	8
423911201	228	93 19 635 01	142	4	433009401	194	90 02 095 0	320	2
423911201	228	93 19 635 01	162	6	433009401	224	97 42 637 01	128	1
423911201	238	97 50 761 01	117	2	433010301	77	96 91 799 01	231	8
423911201	253	96 96 058 01	125	22	433010301	255	95 58 080 01	513	16
423911201	256	95 08 397 01	218	4	433010601	211	96 92 199 01	116	2
423911201	263	95 83 627 01	318	2	433010601	218	96 92 301 01	116	2
423911601	10	90 02 134 7	155	2	433010601	221	96 92 373 01	116	2
423911601	75	96 93 293 01	145	2	433010601	222	96 92 442 01	116	2
423911601	91	97 05 112 01	537	2	433010601	255	95 58 080 01	213	4
423911601	105	90 02 140 1	205	2	433010601	255	95 58 080 01	313	4
423911601	128	90 02 092 6	142	6	433011001	255	95 58 080 01	113	8
423911601	128	90 02 092 6	147	2	433011001	257	95 58 315 01	115	4
423911601	129	90 02 092 6	159	10	433011101	84	96 99 186 01	105	2
423911601	135	93 24 124 01	707	4	433011101	209	96 91 675 01	116	2
423911601	263	95 83 627 01	324	4	433011214	186	90 02 078 4	116	2
423912001	17	90 02 089 8	141	1	433011301	17	90 02 089 8	118	2
423912001	21	90 03 010 3	113	12	433011501	17	90 02 089 8	176	1
423912001	92	90 02 138 4	415	1	433011501	75	96 93 293 01	127	4
423912401	19	90 02 090 9	546	2	433011501	77	96 91 799 01	214	4
423912401	42	96 92 727 01	107	1	433100101	223	96 95 333 01	166	2
423912401	214	96 92 429 01	626	2	433100201	194	90 02 095 0	324	2
423912401	219	96 92 375 01	626	2	433100201	196	90 02 093 6	408	2
428002201	231	61 05 262 01	14	1	433100201	208	90 02 082 8	915	2
428002601	231	61 05 262 01	4	1	433100601	10	90 02 134 7	168	4
428002901	230	10 00 622 7	7	4	433100801	79	96 94 310 01	256	2
428003501	230	10 00 622 7	19	1	433100801	197	90 02 089 5	508	2
428007601	230	10 00 622 7	23	1	433101101	86	90 02 070 1	119	2
428012201	130	93 34 183 01	8	3	433101101	93	90 02 138 4	719	1
428101701	231	61 05 262 01	9	1	433101101	212	96 92 430 01	508	1
4281018	89	96 91 887 01	202	2	433101101	253	96 96 058 01	154	4
428103901	230	10 00 622 7	18	1	433101301	86	90 02 070 1	132	1
428104101	135	93 24 124 01	724	1	433101301	194	90 02 095 0	322	1
428104901	230	10 00 622 7	24	1	433101401	189	97 01 992 01	142	1
431500101	96	90 02 108 4	107	8	433101401	190	96 92 231 01	153	1
431500101	99	95 85 500 01	137	4	433101701	15	96 94 813 01	514	1
431500101	129	90 02 092 6	192	4	433102401	10	90 02 134 7	164	4
431500101	255	95 58 080 01	131	4	433102401	77	96 91 799 01	234	4

26.2.2013

CATALOGUE  
KATALOG  
Index numérique  
Numerischer Index

□ 272

**LIEBHERR**

Article	Page	Ensemble	Pos.	Quantité	Article	Page	Ensemble	Pos.	Quantité
433102701	75	96 93 293 01	142	2	4600250	245	95 86 031 01	214	2
433102701	92	90 02 138 4	422	1	4600277	21	90 03 010 3	112	12
433112001	17	90 02 089 8	173	1	4600303	263	95 83 627 01	315	2
433112601	42	96 92 727 01	104	2	4600309	92	90 02 138 4	432	2
433112601	200	96 92 022 01	732	4	4600330	10	90 02 134 7	152	4
433113201	186	90 02 078 4	113	2	4600330	82	96 94 316 01	261	8
433113201	209	96 91 675 01	113	2	4600332	199	90 62 868 01	716	2
433113201	211	96 92 199 01	113	2	4600337	10	90 02 134 7	157	8
433113201	218	96 92 301 01	113	2	4600337	135	93 24 124 01	821	2
433113201	221	96 92 373 01	113	2	4600337	170	10 16 785 4	63	4
433113201	222	96 92 442 01	113	2	4600355	46	90 02 133 8	123	12
433113301	224	97 42 637 01	144	1	4600355	91	97 05 112 01	513	4
434010501	32	93 28 858 01	676	1	4600366	191	96 91 947 01	182	2
434011301	32	93 28 858 01	675	1	4600384	30	93 28 856 01	307	2
434126401	228	93 19 635 01	111	1	4600386	116	90 03 019 0	100	4
434126401	228	93 19 635 01	143	1	4600386	124	90 02 136 7	142	3
434219901	131	93 34 183 01	65	2	4600580	177	96 94 580 01	642	2
443200008	169	10 16 785 4	40	2	4600592	91	97 05 112 01	531	2
444900101	93	90 02 138 4	552	8	4600723	151	93 27 928 01	15	2
454703601	234	93 93 407 01	400	4	4600731	38	93 23 524 01	21	2
454703701	234	93 93 407 01	410	2	4601156	97	95 78 994 01	114	4
454710001	54	96 87 149 01	147	6	4601161	51	96 94 881 01	173	1
4600016	129	90 02 092 6	158	10	4601302	234	93 93 407 01	215	4
4600023	108	90 00 670 2	105	4	4601344	255	95 58 080 01	115	8
4600044	10	90 02 134 7	153	2	460403601	17	90 02 089 8	135	1
4600047	10	90 02 134 7	138	2	4635051	62	96 95 042 01	813	6
4600048	33	93 28 859 01	811	4	4635338	54	96 87 149 01	161	4
4600048	148	90 00 446 9	854	6	471631501	245	95 86 031 01	212	1
4600048	230	10 00 622 7	8	8	474947801	244	93 38 600 01	113	1
4600049	30	93 28 856 01	316	1	475551001	243	90 00 022 7	411	4
4600049	105	90 02 140 1	217	8	475551101	243	90 00 022 7	412	2
4600050	33	93 28 859 01	871	4	477510001	230	10 00 622 7	11	1
4600050	135	93 24 124 01	807	2	477510501	128	90 02 092 6	125	1
4600051	146	90 00 446 9	111	3	477510501	228	93 19 635 01	126	1
4600079	13	93 94 163 01	112	3	477511501	24	93 82 638 01	128	1
4600079	48	90 02 131 4	104	4	4900089	86	90 02 070 1	148	4
4600079	49	93 94 486 01	112	4	4900089	136	93 24 124 01	901	4
4600079	131	93 34 183 01	57	6	4900089	210	96 91 533 01	195	8
4600097	17	90 02 089 8	136	1	4900089	216	95 44 678 01	136	1
4600102	147	90 00 446 9	601	8	4900089	217	95 44 677 01	126	8
4600114	42	96 92 727 01	105	1	4900089	220	96 92 376 01	704	16
4600144	232	10 00 226 1	6	3	4900089	223	96 95 333 01	192	4
4600147	135	93 24 124 01	706	4	4900090	10	90 02 134 7	176	1
4600156	82	96 94 316 01	266	2	4900090	17	90 02 089 8	131	2
4600157	54	96 87 149 01	117	4	4900090	86	90 02 070 1	146	8
4600169	135	93 24 124 01	756	4	4900090	129	90 02 092 6	186	2
4600175	135	93 24 124 01	791	2	4900094	86	90 02 070 1	115	8
4600179	139	10 16 636 3	8	2	4900094	92	90 02 138 4	215	4
4600188	33	93 28 859 01	706	4	4900100	98	95 34 843 01	123	6
4600189	78	96 91 799 01	242	1	4900100	205	90 02 112 5	816	2
4600189	128	90 02 092 6	141	6	4900100	206	90 02 112 8	826	2
4600206	75	96 93 293 01	143	2	4900100	207	90 02 113 1	837	2
4600206	128	90 02 092 6	146	2	4900111	10	90 02 134 7	142	15
4600206	214	96 92 429 01	612	1	4900111	54	96 87 149 01	205	4
4600206	219	96 92 375 01	612	1	4900111	81	93 91 184 01	112	2
4600207	10	90 02 134 7	136	6	4900111	125	90 02 138 2	152	1
4600208	95	96 85 899 01	152	1	4900111	215	96 92 425 01	727	2
4600236	38	93 23 524 01	30	3	4900112	20	90 00 699 7	127	2
4600240	238	97 50 761 01	115	2	4900112	91	97 05 112 01	523	2
4600245	253	96 96 058 01	121	2	4900120	169	10 16 785 4	42	3

26.2.2013

CATALOGUE  
KATALOG  
Index numérique  
Numerischer Index

 273



Article	Page	Ensemble	Pos.	Quantité	Article	Page	Ensemble	Pos.	Quantité
4900120	194	90 02 095 0	316	2	502894301	233	10 00 259 9	4	1
4900120	196	90 02 093 6	405	2	502894501	137	10 16 840 0	4	1
4900120	197	90 02 089 5	505	2	502895201	35	10 01 888 9	4	1
4900120	212	96 92 430 01	505	4	510136501	245	95 86 031 01	213	6
4900120	223	96 95 333 01	135	4	510150001	245	95 86 031 01	211	1
4900120	226	96 96 326 01	505	4	510469601	244	93 38 600 01	112	1
4900128	14	90 00 242 0	206	2	510651901	243	90 00 022 7	961	2
4900128	17	90 02 089 8	153	5	600144001	141	96 92 187 01	708	1m
4900128	46	90 02 133 8	126	4	600144001	141	96 92 187 01	710	1m
4900128	83	90 02 651 3	271	2	600144001	141	96 92 187 01	713	1m
4900128	105	90 02 140 1	214	2	600144201	65	96 92 035 01	116	4.8m
4900128	135	93 24 124 01	812	4	600144201	121	96 95 451 01	116	4.8m
4900128	201	96 92 024 01	742	4	600144201	234	93 93 407 01	315	3m
4900128	250	90 02 252 3	122	16	600147201	141	96 92 187 01	760	0.5m
4900152	105	90 02 140 1	203	2	600151001	141	96 92 187 01	701	1.5m
4900153	20	90 00 699 7	117	2	600151201	141	96 92 187 01	704	0.5m
4900161	29	97 44 248 01	132	2	600154101	182	96 98 232 01	771	4m
4900161	228	93 19 635 01	141	4	600218801	239	97 50 764 01	124	60m
4900161	256	95 08 397 01	216	4	600224401	248	99 61 003 01	1	1m
4900188	44	96 92 538 01	216	4	600224701	166	96 94 245 01	130	6.65m
4900188	75	96 93 293 01	128	2	600239901	173	96 90 493 01	410	8.8m
4900188	146	90 00 446 9	114	3	600254101	103	97 51 009 01	101	9m
4900195	17	90 02 089 8	170	6	600254101	109	97 51 170 01	101	11m
4900204	10	90 02 134 7	124	4	600254101	110	97 50 903 01	621	20m
4900204	228	93 19 635 01	161	6	600254101	114	97 51 165 01	101	20m
4900538	261	95 83 626 01	211	4	600257401	173	96 90 493 01	420	9.5m
4900539	94	96 85 873 01	133	2	600304305	65	96 92 035 01	121	8m
4900605	54	96 87 149 01	166	4	600304305	65	96 92 035 01	176	3.9m
4900605	135	93 24 124 01	871	4	600304305	121	96 95 451 01	121	8m
4900605	136	93 24 124 01	886	4	600304305	121	96 95 451 01	122	9m
4901007	228	93 19 635 01	152	6	600304305	121	96 95 451 01	176	3.9m
4901053	20	90 00 699 7	124	2	600304305	234	93 93 407 01	201	2.1m
4901176	135	93 24 124 01	794	2	600305305	65	96 92 035 01	170	2.5m
4901715	42	96 92 727 01	114	16	600305305	121	96 95 451 01	170	2.5m
4980450	10	90 02 134 7	151	4	600305305	173	96 90 493 01	401	8.8m
4981024	15	96 94 813 01	517	4	600306105	166	96 94 245 01	110	7.15m
5005263	253	96 96 058 01	144	2	600306105	166	96 94 245 01	170	4.15m
50084	242	96 95 855 01	55	2	600306401	173	96 90 493 01	455	8.9m
502319101	130	93 34 183 01	51	1	600306401	176	96 90 413 01	550	7.65m
502819301	230	10 00 622 7	10	2	600308305	65	96 92 035 01	120	3.7m
502848601	232	10 00 226 1	5	1	600308305	65	96 92 035 01	123	6.2m
502852601	35	10 01 888 9	6	1	600308305	65	96 92 035 01	160	3.9m
502852601	233	10 00 259 9	11	1	600308305	65	96 92 035 01	175	2.5m
502856501	232	10 00 226 1	3	1	600308305	65	96 92 035 01	177	0.5m
502862101	36	10 02 407 1	5	3	600308305	69	97 50 653 01	307	1.3m
502862101	233	10 00 259 9	3	3	600308305	121	96 95 451 01	120	3.7m
502863601	233	10 00 259 9	7	2	600308305	121	96 95 451 01	123	6.2m
502863801	35	10 01 888 9	3	1	600308305	121	96 95 451 01	160	3.9m
502880601	233	10 00 259 9	1	1	600308305	121	96 95 451 01	175	2.5m
502880801	232	10 00 226 1	2	1	600308305	121	96 95 451 01	177	0.5m
502881801	232	10 00 226 1	4	1	600308305	177	96 94 580 01	641	7.75m
502883201	233	10 00 259 9	2	5	600308305	177	96 94 580 01	646	7.75m
502884901	36	10 02 407 1	2	6	600308305	234	93 93 407 01	203	8m
502885001	36	10 02 407 1	3	9	600321105	148	90 00 446 9	948	10m
502885101	36	10 02 407 1	4	1	600340601	166	96 94 245 01	120	7.15m
502885201	35	10 01 888 9	2	1	600340601	176	96 90 413 01	520	5.35m
502886101	35	10 01 888 9	5	1	600340601	176	96 90 413 01	525	7.25m
502887001	233	10 00 259 9	5	1	600351101	177	96 94 580 01	632	12.7m
502887101	233	10 00 259 9	6	2	600352201	70	90 01 361 9	412	6.5m
502890601	233	10 00 259 9	10	1	600352201	141	96 92 187 01	707	1.5m

26.2.2013

CATALOGUE  
KATALOG  
Index numérique  
Numerischer Index

□ 274

**LIEBHERR**

Article	Page	Ensemble	Pos.	Quantité	Article	Page	Ensemble	Pos.	Quantité
600352201	176	96 90 413 01	530	5.85m	602734601	164	10 16 773 8	3	1
600352201	176	96 90 413 01	535	7.75m	602734601	173	96 90 493 01	426	1
600352201	234	93 93 407 01	204	2.1m	602786401	114	97 51 165 01	120	1
600354001	184	90 01 967 4	760	16.6m	602786501	103	97 51 009 01	120	1
600355201	107	97 01 971 01	602	8.65m	602787001	173	96 90 493 01	429	2
600355201	234	93 93 407 01	202	8m	603005301	103	97 51 009 01	104	1
600365214	178	93 31 289 01	610	7.5m	603005301	109	97 51 170 01	105	1
601404608	242	96 95 855 01	45	0.27m	603005301	114	97 51 165 01	105	1
601405508	116	90 03 019 0	40	0.14m	603005301	142	93 27 376 01	35	2
601405508	116	90 03 019 0	41	0.165m	603005301	183	97 04 028 01	752	1
601405508	116	90 03 019 0	42	0.165m	603005401	103	97 51 009 01	105	1
601405508	247	96 90 107 01	45	0.99m	603005401	109	97 51 170 01	103	1
602006401	247	96 90 107 01	56	1	603005401	110	97 50 903 01	624	2
602007708	116	90 03 019 0	51	2	603005401	114	97 51 165 01	103	1
602016201	167	96 92 297 01	236	2	603005401	164	10 16 773 8	2	1
602021801	167	96 92 297 01	235	0.33m	603005401	173	96 90 493 01	425	1
602078301	239	97 50 764 01	130	1	603005701	104	97 50 879 01	103	1
602078701	136	93 24 124 01	897	2	603007001	173	96 90 493 01	430	3
602079301	15	96 94 813 01	515	2	603007101	103	97 51 009 01	122	0.1m
602079301	46	90 02 133 8	116	2	603007201	103	97 51 009 01	121	2
602110301	66	96 95 444 01	206	6	603007201	114	97 51 165 01	121	2
602208208	141	96 92 187 01	702	3	603403801	169	10 16 785 4	10	18
602320001	248	99 61 003 01	2	1	604430701	179	97 51 327 01	20	1
602341501	173	96 90 493 01	409	7	604436301	242	96 95 855 01	35	1
602349701	70	90 01 361 9	411	4	604437401	146	90 00 446 9	225	1
602401001	234	93 93 407 01	390	1	604446601	146	90 00 446 9	224	1
602440101	30	93 28 856 01	335	1	604461501	179	97 51 327 01	40	1m
602440101	135	93 24 124 01	772	1	604462001	179	97 51 327 01	50	2
602440101	141	96 92 187 01	725	2	605024801	243	90 00 022 7	311	1
602440201	169	10 16 785 4	46	2	605034001	103	97 51 009 01	103	1
602440301	169	10 16 785 4	44	1	605034001	109	97 51 170 01	102	1
602440301	178	93 31 289 01	614	1	605034001	110	97 50 903 01	623	1
602440401	169	10 16 785 4	45	5	605034001	114	97 51 165 01	102	1
602440901	30	93 28 856 01	336	3	605034001	150	97 51 115 01	1	1
602440901	169	10 16 785 4	47	1	605034001	164	10 16 773 8	1	1
602441001	107	97 01 971 01	611	1	605034001	173	96 90 493 01	424	1
602441101	107	97 01 971 01	615	1	605034101	104	97 50 879 01	102	1
602441301	184	90 01 967 4	772	1	605103401	65	96 92 035 01	172	1
602441501	169	10 16 785 4	43	2	605103401	121	96 95 451 01	172	1
602442001	239	97 50 764 01	136	1	605240201	147	90 00 446 9	360	1
602506401	239	97 50 764 01	137	1	605246601	179	97 51 327 01	10	1
602507101	169	10 16 785 4	51	1	605301401	173	96 90 493 01	441	1
602507201	169	10 16 785 4	52	1	605405001	103	97 51 009 01	102	1
602507401	169	10 16 785 4	50	4	605405001	109	97 51 170 01	104	1
602507701	169	10 16 785 4	48	3	605405001	110	97 50 903 01	622	1
602508101	141	96 92 187 01	705	4	605405001	114	97 51 165 01	104	1
602514101	141	96 92 187 01	726	3	605408601	68	90 01 629 5	108	1
602514101	169	10 16 785 4	54	1	605600401	141	96 92 187 01	735	1
602514201	169	10 16 785 4	53	1	605600401	148	90 00 446 9	870	1
602514301	170	10 16 785 4	89	1	605601801	148	90 00 446 9	872	24
602514701	170	10 16 785 4	73	1	605602301	173	96 90 493 01	442	6
602515401	107	97 01 971 01	619	1	605602301	178	93 31 289 01	613	4
602700401	141	96 92 187 01	703	4	605602301	184	90 01 967 4	770	3
602701201	31	93 28 856 01	985	2	605603201	10	90 02 134 7	123	2
602702501	166	96 94 245 01	141	3	605603201	65	96 92 035 01	171	1
602734501	148	90 00 446 9	858	1	605603201	65	96 92 035 01	186	1
602734601	103	97 51 009 01	106	1	605603201	121	96 95 451 01	171	1
602734601	109	97 51 170 01	106	1	605603201	121	96 95 451 01	186	1
602734601	114	97 51 165 01	106	1	605608501	173	96 90 493 01	411	7
602734601	148	90 00 446 9	857	11	605608501	184	90 01 967 4	769	6

26.2.2013

CATALOGUE  
KATALOG  
Index numérique  
Numerischer Index

□ 275

**LIEBHERR**

Article	Page	Ensemble	Pos.	Quantité	Article	Page	Ensemble	Pos.	Quantité
605608501	242	96 95 855 01	51	12	615315301	163	61 53 070 01	5	1
605609514	148	90 00 446 9	871	1	615315401	163	61 53 070 01	6	1
605610208	65	96 92 035 01	185	2	615320601	163	61 53 070 01	1	2
605610208	121	96 95 451 01	185	4	615320701	163	61 53 070 01	3	2
605610208	141	96 92 187 01	742	6	6201581	141	96 92 187 01	761	1
605610208	141	96 92 187 01	752	9	623000201	34	93 28 869 01	11	1
605610801	107	97 01 971 01	606	1	623000901	135	93 24 124 01	780	1
605610901	180	93 31 288 01	655	1	623101001	135	93 24 124 01	805	3
605613801	107	97 01 971 01	617	1	625001101	30	93 28 856 01	315	1
605615714	173	96 90 493 01	443	4	625001201	135	93 24 124 01	785	1
605615814	65	96 92 035 01	174	4	626006401	148	90 00 446 9	902	2
605615814	121	96 95 451 01	174	4	626021501	135	93 24 124 01	870	1
605632201	178	93 31 289 01	612	1	629841001	231	61 05 262 01	5	1
605642001	146	90 00 446 9	252	2	629899701	135	93 24 124 01	875	1
605642101	147	90 00 446 9	253	1	630145101	234	93 93 407 01	320	1
605648101	70	90 01 361 9	410	1	630145301	234	93 93 407 01	330	1
605650401	142	93 27 376 01	20	1	630147401	242	96 95 855 01	25	1
605664101	65	96 92 035 01	181	1	631166001	147	90 00 446 9	502	1
605664101	121	96 95 451 01	181	1	631166001	147	90 00 446 9	566	1
605664101	141	96 92 187 01	740	1	631169401	147	90 00 446 9	302	1
605664201	173	96 90 493 01	423	1	631170901	147	90 00 446 9	346	2
605664201	184	90 01 967 4	767	1	631176301	234	93 93 407 01	345	1
605664201	242	96 95 855 01	56	1	631178001	147	90 00 446 9	305	1
605664501	65	96 92 035 01	184	1	631179601	147	90 00 446 9	345	1
605664501	121	96 95 451 01	184	1	632005001	147	90 00 446 9	501	1
605664501	141	96 92 187 01	741	1	632111201	157	64 01 513 01	3	1
605664601	173	96 90 493 01	412	1	632113201	155	10 16 747 5	4	1
605664601	184	90 01 967 4	768	1	632113201	157	64 01 513 01	4	1
605664601	242	96 95 855 01	52	1	632114701	155	10 16 747 5	3	1
605664901	173	96 90 493 01	413	1	632129401	235	93 93 407 01	500	1
605664901	242	96 95 855 01	53	1	632164001	158	60 66 126 01	1	1
605665001	65	96 92 035 01	180	1	632164101	159	26 39 459 02	1	1
605665001	121	96 95 451 01	180	1	632164201	153	10 16 781 8	31	2
605665301	242	96 95 855 01	54	1	632164301	161	60 66 129 01	1	1
605665401	65	96 92 035 01	183	4	632165001	153	10 16 781 8	33	2
605665401	121	96 95 451 01	183	4	632165001	158	60 66 126 01	2	2
605665401	141	96 92 187 01	739	4	632165001	159	26 39 459 02	2	1
605665501	173	96 90 493 01	422	4	632165201	153	10 16 781 8	32	2
605665501	184	90 01 967 4	766	4	632165201	160	10 00 634 9	3	1
606017301	169	10 16 785 4	12	1	632165201	161	60 66 129 01	2	1
606612601	153	10 16 781 8	15	1	632165501	160	10 00 634 9	1	1
606612901	153	10 16 781 8	27	4	632326001	149	10 16 758 7	4	1
607036001	236	93 29 751 01	107	1	632326101	149	10 16 758 7	1	1
607141401	65	96 92 035 01	112	1	632400101	147	90 00 446 9	595	1
607141401	121	96 95 451 01	112	1	632460301	147	90 00 446 9	535	3
607141501	65	96 92 035 01	111	1	632460901	147	90 00 446 9	542	1
607141501	121	96 95 451 01	111	1	632520201	153	10 16 781 8	18	1
607215001	162	10 00 635 2	1	1	632520301	153	10 16 781 8	19	1
610526201	228	93 19 635 01	140	1	634019501	147	90 00 446 9	655	1
614002401	177	96 94 580 01	640	1	634048001	231	61 05 262 01	18	1
614017501	177	96 94 580 01	645	1	635113601	104	97 50 879 01	101	1
614047101	194	90 02 095 0	313	1	635114701	108	90 00 670 2	101	1
614061501	234	93 93 407 01	150	1	635118601	102	93 43 538 01	120	1
614065001	236	93 29 751 01	101	1	635118701	127	93 43 539 01	60	1
614068001	236	93 29 751 01	104	1	635898801	153	10 16 781 8	55	1
614068201	236	93 29 751 01	105	1	635898901	147	90 00 446 9	265	1
614068301	236	93 29 751 01	106	1	635900001	147	90 00 446 9	260	2
614068401	236	93 29 751 01	108	1	635900001	153	10 16 781 8	54	1
615115501	163	61 53 070 01	4	1	635900301	147	90 00 446 9	460	4
615307001	153	10 16 781 8	43	1	635960701	112	63 59 706 01	1	1

26.2.2013

CATALOGUE  
KATALOG  
Index numérique  
Numerischer Index

276

**LIEBHERR**

Article	Page	Ensemble	Pos.	Quantité	Article	Page	Ensemble	Pos.	Quantité
635963501	112	63 59 706 01	4	1	640190201	157	64 01 513 01	7	2
635963601	112	63 59 706 01	3	1	640191001	163	61 53 070 01	2	1
635963701	112	63 59 706 01	2	1	642020001	155	10 16 747 5	14	2
635970601	111	97 51 169 01	101	1	642020001	157	64 01 513 01	14	2
636014501	163	61 53 070 01	7	1	642020501	155	10 16 747 5	15	1
636102201	66	96 95 444 01	202	6	642020501	157	64 01 513 01	15	1
636102201	116	90 03 019 0	36	6	642020601	153	10 16 781 8	56	2
636102201	234	93 93 407 01	300	12	66373	147	90 00 446 9	291	1
636102201	242	96 95 855 01	60	5	66373	242	96 95 855 01	21	1
636102301	66	96 95 444 01	203	2	66373	247	96 90 107 01	21	1
636102301	247	96 90 107 01	66	1	691016601	169	10 16 785 4	2	7
636105901	116	90 03 019 0	37	3	691020701	169	10 16 785 4	3	3
636105901	242	96 95 855 01	61	2	691020801	169	10 16 785 4	4	3
636107601	234	93 93 407 01	310	2	691020901	169	10 16 785 4	8	11
636109001	66	96 95 444 01	207	2	691039501	170	10 16 785 4	86	9
636109601	66	96 95 444 01	210	2	691052101	169	10 16 785 4	36	3
636109601	234	93 93 407 01	305	1	691058101	170	10 16 785 4	71	3
636109601	242	96 95 855 01	63	3	691059101	169	10 16 785 4	37	11
636109701	66	96 95 444 01	209	1	691059401	170	10 16 785 4	70	1
636109701	147	90 00 446 9	459	2	691061001	104	97 50 879 01	110	1
636109801	66	96 95 444 01	208	1	691701501	68	90 01 629 5	102	1
636111301	146	90 00 446 9	161	2	691704901	69	97 50 653 01	306	5m
636111401	66	96 95 444 01	204	10	691705001	70	90 01 361 9	407	1
636116801	147	90 00 446 9	465	2	691711201	153	10 16 781 8	65	1
636119901	148	90 00 446 9	685	2	691713901	69	97 50 653 01	301	1
636119901	148	90 00 446 9	698	2	691715001	68	90 01 629 5	106	1
636125801	142	93 27 376 01	30	8	691715101	68	90 01 629 5	107	1
636300201	146	90 00 446 9	150	3	691717001	69	97 50 653 01	304	1
636738701	150	97 51 115 01	2	1	691717101	69	97 50 653 01	315	1
637005601	65	96 92 035 01	173	6	691717301	70	90 01 361 9	405	1
637005601	107	97 01 971 01	618	6	691717401	70	90 01 361 9	406	2
637005601	121	96 95 451 01	173	6	691717701	69	97 50 653 01	303	1
637005601	141	96 92 187 01	744	3	691717701	70	90 01 361 9	408	1
638000901	146	90 00 446 9	215	3	691717801	69	97 50 653 01	317	4
638002401	146	90 00 446 9	216	7	691717901	69	97 50 653 01	316	0.9m
638014001	153	10 16 781 8	13	1	691717901	70	90 01 361 9	409	6m
638014101	153	10 16 781 8	14	1	691719801	68	90 01 629 5	101	1
638015501	235	93 93 407 01	520	1	691721201	68	90 01 629 5	103	1
638039501	146	90 00 446 9	121	2	693182214	146	90 00 446 9	169	2
638041601	146	90 00 446 9	113	3	693182314	146	90 00 446 9	167	1
638109101	146	90 00 446 9	128	7m	704017501	54	96 87 149 01	197	1
638109201	66	96 95 444 01	216	0.34m	704017601	54	96 87 149 01	198	1
638165501	146	90 00 446 9	152	2	704208201	56	95 65 454 01	227	2
638165501	247	96 90 107 01	23	0.14	704215101	60	93 24 314 01	521	4
638165601	146	90 00 446 9	153	3	704216901	56	95 65 454 01	225	2
638177901	148	90 00 446 9	850	1	704218501	56	95 65 454 01	222	1
640001301	155	10 16 747 5	11	1	704218801	56	95 65 454 01	223	1
640001301	157	64 01 513 01	11	1	704220001	54	96 87 149 01	148	1
640035501	155	10 16 747 5	6	1	704220901	54	96 87 149 01	157	2
640035501	157	64 01 513 01	6	1	704232201	54	96 87 149 01	200	2
640053301	153	10 16 781 8	9	2	704232801	54	96 87 149 01	164	1
640054301	153	10 16 781 8	10	2	704313001	228	93 19 635 01	121	2
640058401	155	10 16 747 5	2	1	704313101	128	90 02 092 6	121	2
640058401	157	64 01 513 01	2	1	704313101	129	90 02 092 6	171	2
640096101	155	10 16 747 5	5	1	704316801	228	93 19 635 01	171	2
640098901	157	64 01 513 01	5	1	710011001	231	61 05 262 01	19	1
640099901	155	10 16 747 5	1	4	710012001	231	61 05 262 01	20	1
640099901	157	64 01 513 01	1	4	710045901	230	10 00 622 7	17	1
640151301	153	10 16 781 8	12	1	710047301	228	93 19 635 01	172	1
640190201	155	10 16 747 5	7	4	710048501	28	93 82 846 01	112	2

26.2.2013

CATALOGUE  
KATALOG  
Index numérique  
Numerischer Index

□ 277

**LIEBHERR**

Article	Page	Ensemble	Pos.	Quantité	Article	Page	Ensemble	Pos.	Quantité
710050001	131	93 34 183 01	68	1	745411201	94	96 85 873 01	141	1
710054601	130	93 34 183 01	11	1	746000401	228	93 19 635 01	173	1
710058601	129	90 02 092 6	172	1	746110901	129	90 02 092 6	173	1
710101301	243	90 00 022 7	962	2	746202201	28	93 82 846 01	113	1
710104501	128	90 02 092 6	124	1	746222201	28	93 82 846 01	102	1
710105201	141	96 92 187 01	750	4	746244401	224	97 42 637 01	124	1
710108201	169	10 16 785 4	33	4	746693501	88	99 10 293 01	5	1
710908701	131	93 34 183 01	69	1	746693501	195	99 10 464 01	5	1
710920101	33	93 28 859 01	707	4	747006101	130	93 34 183 01	17	114
711001701	116	90 03 019 0	72	4	747270901	28	93 82 846 01	103	1
720805101	135	93 24 124 01	765	6	747453001	88	99 10 293 01	6	2
720904501	54	96 87 149 01	196	2	747453001	195	99 10 464 01	6	2
720904601	54	96 87 149 01	146	1	761061003	230	10 00 622 7	16	1
720910301	153	10 16 781 8	8	2	761081903	130	93 34 183 01	2	1
725100101	38	93 23 524 01	20	2	772619208	101	77 31 171 01	10	1
725207601	105	90 02 140 1	202	1	773111201	99	95 85 500 01	131	1
725739801	59	96 87 158 01	405	1	773117101	99	95 85 500 01	132	1
726205901	54	96 87 149 01	153	1.23m	773135901	239	97 50 764 01	122	1
726403501	55	96 87 149 01	208	4	773148801	99	95 85 500 01	138	4
726405601	128	90 02 092 6	114	4	773149101	255	95 58 080 01	130	1
726406401	231	61 05 262 01	23	1	773152601	96	90 02 108 4	101	2
726410601	128	90 02 092 6	115	2	773161101	99	95 85 500 01	139	1
726414803	24	93 82 638 01	121	1	773165501	22	93 25 383 01	810	1
726414803	24	93 82 638 01	131	1	773194514	51	96 94 881 01	172	1
726421408	138	10 16 885 4	5	3	773194514	100	77 31 112 01	10	1
726426701	228	93 19 635 01	114	4	773195314	146	90 00 446 9	120	1
726427701	230	10 00 622 7	9	1	774103801	153	10 16 781 8	1	1
726429901	130	93 34 183 01	19	2	774304001	8	98 27 570 01	119	4
726458401	131	93 34 183 01	71	1	774322101	24	93 82 638 01	127	1
726616201	225	95 71 109 01	156	1	774322101	128	90 02 092 6	127	1
726907301	193	96 92 209 01	191	2	774322101	228	93 19 635 01	127	1
735003601	75	96 93 293 01	147	24	779014401	170	10 16 785 4	83	2
736028603	130	93 34 183 01	56	1	779014501	126	95 38 477 01	225	8
7361961	28	93 82 846 01	122	2	779016201	54	96 87 149 01	186	1
7361961	128	90 02 092 6	129	2	779016401	24	93 82 638 01	129	3
7361961	228	93 19 635 01	129	2	779016601	14	90 00 242 0	212	1
7363016	24	93 82 638 01	130	3	779019701	10	90 02 134 7	141	1
7363125	228	93 19 635 01	125	2	779019901	10	90 02 134 7	135	1
7364927	116	90 03 019 0	50	1	779019901	15	96 94 813 01	519	2
7364927	240	93 43 417 01	32	8	779019901	17	90 02 089 8	142	2
7364927	243	90 00 022 7	441	4	779019901	79	96 94 310 01	254	4
7365090	243	90 00 022 7	442	8	779019901	208	90 02 082 8	912	1
740002201	253	96 96 058 01	143	1m	779019901	209	96 91 675 01	121	4
7409851	70	90 01 361 9	400	1	779019901	211	96 92 199 01	121	1
744020001	17	90 02 089 8	146	1	779019901	218	96 92 301 01	121	2
745121001	131	93 34 183 01	62	2	779019901	221	96 92 373 01	121	2
745128601	45	97 05 794 01	102	2	779019901	222	96 92 442 01	114	2
745128901	198	96 96 011 01	5	2	779019901	253	96 96 058 01	119	6
745140701	230	10 00 622 7	15	1	779020801	129	90 02 092 6	179	1
745148601	18	99 10 796 01	2	2	779020801	228	93 19 635 01	179	1
745148601	90	96 91 888 01	304	1	779027101	224	97 42 637 01	123	1
745148901	213	99 10 885 01	7	2	779028101	135	93 24 124 01	795	4
745149101	89	96 91 887 01	203	2	779028401	30	93 28 856 01	324	2
745150601	231	61 05 262 01	2	1	779028401	135	93 24 124 01	796	4
745150601	231	61 05 262 01	3	1	779028401	135	93 24 124 01	824	1
745155101	230	10 00 622 7	14	1	779028901	30	93 28 856 01	323	2
745168101	33	93 28 859 01	710	1	779040401	128	90 02 092 6	128	3
745168101	33	93 28 859 01	760	1	779040401	228	93 19 635 01	128	3
745175001	135	93 24 124 01	710	1	779041101	55	96 87 149 01	209	4
745175001	135	93 24 124 01	760	1	789000601	54	96 87 149 01	185	1

26.2.2013

CATALOGUE  
KATALOG  
Index numérique  
Numerischer Index

□ 278

**LIEBHERR**



Article	Page	Ensemble	Pos.	Quantité	Article	Page	Ensemble	Pos.	Quantité
790000401	39	95 20 865 01	118	1	90004621	147	90 00 446 9	295	1
790000701	39	95 20 865 01	119	1	90006507	102	93 43 538 01	80	1
790002001	39	95 20 865 01	110	1	90006702	102	93 43 538 01	100	1
790002601	39	95 20 865 01	115	1	90006997	6	93 43 536 01	70	1
790004001	39	95 20 865 01	111	1	90007990	148	90 00 446 9	963	2
790010101	40	95 20 865 01	135	1	90008240	66	96 95 444 01	299	1
790010301	40	95 20 865 01	136	1	90010856	59	96 87 158 01	406	1
790011001	39	95 20 865 01	131	1	90010860	71	90 01 427 5	601	1
790011301	39	95 20 865 01	132	1	90010862	71	90 01 427 5	602	1
790011501	40	95 20 865 01	133	1	90011066	55	96 87 149 01	700	1
790012701	39	95 20 865 01	130	1	90011257	17	90 02 089 8	171	1
790014101	40	95 20 865 01	134	1	90011276	17	90 02 089 8	166	1
790020001	39	95 20 865 01	106	1	90011301	17	90 02 089 8	168	1
790020101	39	95 20 865 01	107	1	90011914	6	93 43 536 01	290	1
790021001	39	95 20 865 01	108	1	90013501	17	90 02 089 8	145	1
790027201	40	95 20 865 01	140	1	90013619	67	90 01 629 4	400	1
790028401	40	95 20 865 01	141	1	90014275	67	90 01 629 4	600	1
790030201	39	95 20 865 01	101	1	90015418	102	93 43 538 01	250	1
790031501	39	95 20 865 01	102	1	90015419	116	90 03 019 0	65	1
790034401	40	95 20 865 01	151	1	90015421	116	90 03 019 0	15	1
790034601	40	95 20 865 01	152	1	90015719	116	90 03 019 0	67	1
790042001	39	95 20 865 01	103	1	90016294	6	93 43 536 01	320	1
802109501	55	96 87 149 01	299	250	90016295	67	90 01 629 4	100	1
8145643	55	96 87 149 01	264	2	90016403	17	90 02 089 8	167	1
830111701	40	95 20 865 01	210	1	90017592	25	93 23 032 01	150	1
830201301	40	95 20 865 01	211	1	90017593	26	93 23 034 01	150	1
830219501	40	95 20 865 01	213	1	90017696	146	90 00 446 9	101	1
861013301	129	90 02 092 6	181	5.2l	90019674	182	96 98 232 01	760	1
861013301	228	93 19 635 01	181	1.1l	90020583	123	90 02 123 1	111	1
861303501	131	93 34 183 01	70	0.15kg	90020701	85	93 43 537 01	10	1
861331301	40	95 20 865 01	212	4	90020702	86	90 02 070 1	111	1
861900701	23	93 25 475 01	151	11l	90020784	185	93 43 543 01	10	1
884152201	205	90 02 112 5	819	2	90020785	186	90 02 078 4	111	1
884152201	206	90 02 112 8	829	2	90020828	187	90 02 078 4	900	1
884152201	207	90 02 113 1	835	2	90020829	208	90 02 082 8	911	1
885121001	39	95 20 865 01	113	1	90020895	186	90 02 078 4	500	1
885124501	39	95 20 865 01	112	1	90020898	6	93 43 536 01	30	1
885130901	39	95 20 865 01	121	1	90020899	17	90 02 089 8	111	1
885131001	39	95 20 865 01	114	1	90020907	17	90 02 089 8	114	2
885131701	39	95 20 865 01	122	1	90020908	17	90 02 089 8	175	1
885132001	39	95 20 865 01	120	1	90020909	17	90 02 089 8	540	1
885145101	39	95 20 865 01	116	1	90020910	19	90 02 090 9	541	1
885145401	39	95 20 865 01	117	1	90020914	19	90 02 090 9	542	1
885206601	39	95 20 865 01	105	1	90020918	17	90 02 089 8	561	1
885206701	39	95 20 865 01	104	1	90020923	17	90 02 089 8	571	1
885251508	81	93 91 184 01	116	1	90020926	127	93 43 539 01	10	1
885251508	167	96 92 297 01	240	1	90020927	129	90 02 092 6	191	1
886523001	39	95 20 865 01	123	1	90020928	129	90 02 092 6	193	1
886523301	39	95 20 865 01	109	2	90020936	186	90 02 078 4	400	1
890100408	52	90 01 191 4	791	1	90020950	186	90 02 078 4	300	1
899604701	54	96 87 149 01	115	1	90020951	194	90 02 095 0	311	1
90000227	5	95 50 999 01	13	1	90020968	5	95 50 999 01	6	1
90001270	6	93 43 536 01	10	1	90020976	186	90 02 078 4	180	1
90002417	14	90 00 242 0	201	1	90020977	192	90 02 097 6	181	1
90002420	10	90 02 134 7	200	1	90021055	10	90 02 134 7	111	1
90003126	17	90 02 089 8	174	1	90021084	85	93 43 537 01	40	1
90003214	253	96 96 058 01	152	2	90021085	96	90 02 108 4	102	1
90003240	253	96 96 058 01	153	2	90021124	187	90 02 078 4	800	1
90004469	127	93 43 539 01	30	1	90021125	204	90 02 112 4	810	1
90004501	146	90 00 446 9	115	1	90021126	205	90 02 112 5	811	1

26.2.2013

CATALOGUE  
KATALOG  
Index numérique  
Numerischer Index

279

**LIEBHERR**

Article	Page	Ensemble	Pos.	Quantité	Article	Page	Ensemble	Pos.	Quantité
90021127	205	90 02 112 5	815	1	931760801	147	90 00 446 9	290	1
90021128	204	90 02 112 4	820	1	931760801	242	96 95 855 01	20	1
90021129	206	90 02 112 8	821	1	931760801	247	96 90 107 01	20	1
90021130	206	90 02 112 8	825	1	931813501	77	96 91 799 01	220	1
90021131	204	90 02 112 4	830	1	931813601	75	96 93 293 01	119	4
90021132	207	90 02 113 1	831	1	931813601	77	96 91 799 01	219	2
90021222	10	90 02 134 7	122	1	931813601	253	96 96 058 01	116	1
90021228	123	90 02 123 1	120	1	931813701	75	96 93 293 01	120	2
90021231	122	90 02 096 8	100	1	931895001	84	96 99 186 01	104	1
90021238	10	90 02 134 7	120	1	931911001	102	93 43 538 01	180	2
90021240	10	90 02 134 7	116	1	931963501	185	93 43 543 01	130	1
90021284	10	90 02 134 7	113	1	932187301	260	95 83 613 01	122	2
90021314	46	90 02 133 8	140	1	932187401	260	95 83 613 01	128	2
90021338	6	93 43 536 01	170	1	932250301	129	90 02 092 6	170	1
90021347	6	93 43 536 01	20	1	932250401	129	90 02 092 6	175	1
90021364	123	90 02 123 1	130	1	932252701	250	90 02 252 3	121	8
90021367	123	90 02 123 1	140	1	932278901	148	90 00 446 9	845	1
90021368	124	90 02 136 7	141	1	932303201	23	93 25 475 01	121	1
90021382	123	90 02 123 1	150	1	932303301	25	93 23 032 01	121	1
90021383	125	90 02 138 2	151	1	932303401	23	93 25 475 01	122	1
90021384	85	93 43 537 01	20	1	932303501	26	93 23 034 01	101	1
90021385	93	90 02 138 4	511	1	932303601	26	93 23 034 01	110	3
90021386	93	90 02 138 4	521	1	932303801	26	93 23 034 01	121	1
90021401	102	93 43 538 01	40	1	932305801	128	90 02 092 6	140	1
90021402	105	90 02 140 1	211	1	932312901	148	90 00 446 9	830	1
90021503	10	90 02 134 7	131	6	932313001	148	90 00 446 9	831	1
90021634	130	93 34 183 01	46	1	932352401	30	93 28 856 01	970	1
90021888	247	96 90 107 01	55	1	932352601	38	93 23 524 01	1	1
90022356	65	96 92 035 01	300	1	932352701	38	93 23 524 01	3	1
90022356	121	96 95 451 01	300	1	932352801	38	93 23 524 01	4	1
90022523	249	93 29 216 01	120	2	932352901	38	93 23 524 01	15	1
90022857	75	96 93 293 01	211	2	932353001	38	93 23 524 01	33	1
90022932	116	90 03 019 0	70	1	932391801	215	96 92 425 01	721	2
90023185	10	90 02 134 7	119	2	932391801	220	96 92 376 01	709	6
90023215	260	95 83 613 01	140	1	932412301	132	93 23 058 01	400	1
90023278	10	90 02 134 7	175	1	932412401	132	93 23 058 01	700	1
90026002	194	90 02 095 0	314	2	932412701	135	93 24 124 01	705	1
90026477	79	96 94 310 01	257	1	932412801	135	93 24 124 01	798	1
90026513	78	96 91 799 01	270	1	932413001	135	93 24 124 01	755	1
90030103	6	93 43 536 01	100	2	932413201	135	93 24 124 01	790	1
90030190	115	90 01 541 8	10	1	932413501	136	93 24 124 01	894	1
90030694	5	95 50 999 01	20	1	932413601	135	93 24 124 01	880	1
90031383	77	96 91 799 01	221	2	932415601	42	96 92 727 01	116	1
90031383	79	96 94 310 01	253	2	932415701	43	93 24 156 01	101	1
90032121	85	93 43 537 01	30	1	932431401	55	96 87 149 01	500	1
906268301	91	97 05 112 01	530	2	932431401	61	90 01 106 6	730	1
906286801	187	90 02 078 4	700	1	932431501	60	93 24 314 01	511	1
9065175	14	90 00 242 0	202	1	932432301	60	93 24 314 01	520	1
920108701	93	90 02 138 4	718	1	932432501	60	93 24 314 01	512	1
927514301	130	93 34 183 01	16	38	932538301	21	90 03 010 3	111	1
927601301	130	93 34 183 01	6	1	932547501	22	93 25 383 01	100	1
927601701	130	93 34 183 01	15	1	932555501	38	93 23 524 01	32	3
927639601	130	93 34 183 01	7	3	932591701	128	90 02 092 6	120	1
927640201	130	93 34 183 01	25	1	932591901	128	90 02 092 6	153	1
927640701	130	93 34 183 01	47	3	932602301	95	96 85 899 01	153	2
927640801	130	93 34 183 01	50	1	932605801	128	90 02 092 6	145	1
927736701	130	93 34 183 01	32	3	932616301	130	93 34 183 01	1	1
931513301	147	90 00 446 9	270	1	932616401	130	93 34 183 01	10	1
931527701	148	90 00 446 9	700	1	932616601	130	93 34 183 01	20	1
931602701	129	90 02 092 6	185	1	932617501	130	93 34 183 01	55	1

26.2.2013

CATALOGUE  
KATALOG  
Index numérique  
Numerischer Index

280

**LIEBHERR**

Article	Page	Ensemble	Pos.	Quantité	Article	Page	Ensemble	Pos.	Quantité
932618401	131	93 34 183 01	60	1	933422901	128	90 02 092 6	150	1
932619701	136	93 24 124 01	885	1	933423001	128	90 02 092 6	152	1
932619801	136	93 24 124 01	890	1	933860001	243	90 00 022 7	110	1
932619901	136	93 24 124 01	903	2	933938301	5	95 50 999 01	25	7
932620001	136	93 24 124 01	900	2	934268201	5	95 50 999 01	5	1
932704001	58	96 87 154 01	301	1	934269301	5	95 50 999 01	12	1
932704101	58	96 87 154 01	302	1	934341701	5	95 50 999 01	11	1
932704201	58	96 87 154 01	303	1	934353601	5	95 50 999 01	1	1
932704301	58	96 87 154 01	304	1	934353701	5	95 50 999 01	3	1
932704601	58	96 87 154 01	307	1	934353801	5	95 50 999 01	4	1
932704701	58	96 87 154 01	308	1	934353901	5	95 50 999 01	7	1
932704901	58	96 87 154 01	310	1	934354301	5	95 50 999 01	8	1
932737601	141	96 92 187 01	721	1	934359301	5	95 50 999 01	2	1
932792801	148	90 00 446 9	903	1	934939703	68	90 01 629 5	104	1
932792901	151	93 27 928 01	10	1	938263801	23	93 25 475 01	111	1
932793001	151	93 27 928 01	5	2	938263901	24	93 82 638 01	111	1
932866001	146	90 00 446 9	118	1	938264001	28	93 82 846 01	101	1
932885601	22	93 25 383 01	901	1	938269301	24	93 82 638 01	112	1
932885701	30	93 28 856 01	103	1	938269401	24	93 82 638 01	117	1
932885801	30	93 28 856 01	400	1	938270201	23	93 25 475 01	123	1
932885901	30	93 28 856 01	700	1	938270301	27	93 82 702 01	101	1
932886201	30	93 28 856 01	305	1	938270401	27	93 82 702 01	110	3
932886301	30	93 28 856 01	320	1	938270801	28	93 82 846 01	105	1
932886601	33	93 28 859 01	705	1	938271301	27	93 82 702 01	121	1
932886701	33	93 28 859 01	755	1	938275501	25	93 23 032 01	101	1
932886801	33	93 28 859 01	810	1	938275601	25	93 23 032 01	110	3
932886901	33	93 28 859 01	870	1	938284601	23	93 25 475 01	124	1
932921501	5	95 50 999 01	17	2	938284701	28	93 82 846 01	111	1
932921601	5	95 50 999 01	16	1	938594301	228	93 19 635 01	120	1
932975101	234	93 93 407 01	100	1	938595101	228	93 19 635 01	150	1
933031701	30	93 28 856 01	308	2	938595201	228	93 19 635 01	160	1
933049301	33	93 28 859 01	815	1	938595301	228	93 19 635 01	170	1
933057001	84	96 99 186 01	102	1	938712001	228	93 19 635 01	185	1
933089701	146	90 00 446 9	108	1	938728201	90	96 91 888 01	305	1
933128801	177	96 94 580 01	650	1	938922301	17	90 02 089 8	117	4
933128901	177	96 94 580 01	610	1	939118401	79	96 94 310 01	259	1
933130101	34	93 28 869 01	1	1	939118501	81	93 91 184 01	111	1
933130201	34	93 28 869 01	3	1	939251901	214	96 92 429 01	611	1
933136101	197	90 02 089 5	509	1	939251901	219	96 92 375 01	611	1
933207001	59	96 87 158 01	401	1	939268801	146	90 00 446 9	117	1
933207201	59	96 87 158 01	407	1	939340701	5	95 50 999 01	9	1
933207301	59	96 87 158 01	408	1	939356901	135	93 24 124 01	839	1
933207701	58	96 87 154 01	312	1	939371101	135	93 24 124 01	835	1
933208001	58	96 87 154 01	313	1	939401501	135	93 24 124 01	825	1
933208101	58	96 87 154 01	314	1	939401501	142	93 27 376 01	25	1
933208201	58	96 87 154 01	315	1	939416301	12	96 98 576 01	101	2
933208301	58	96 87 154 01	316	1	939416301	80	93 97 476 01	101	2
933209301	55	96 87 149 01	212	1	939416401	13	93 94 163 01	111	1
933209501	55	96 87 149 01	214	2	939448601	48	90 02 131 4	101	2
933209601	55	96 87 149 01	215	4	939448701	49	93 94 486 01	111	1
933239601	147	90 00 446 9	680	1	939462201	54	96 87 149 01	160	2
933277001	148	90 00 446 9	695	1	939513001	54	96 87 149 01	182	2
933295701	54	96 87 149 01	172	1	939530501	12	96 98 576 01	103	1
933301901	55	96 87 149 01	213	3	939531101	12	96 98 576 01	102	1
933360801	55	96 87 149 01	261	2	939531201	48	90 02 131 4	102	1
933360901	55	96 87 149 01	262	2	939531601	80	93 97 476 01	102	2
933361001	55	96 87 149 01	263	8	939533101	48	90 02 131 4	103	2
933418301	128	90 02 092 6	110	1	939679201	54	96 87 149 01	201	2
933418401	130	93 34 183 01	30	1	939679201	71	90 01 427 5	617	3
933418501	130	93 34 183 01	31	1	939679301	54	96 87 149 01	203	2

26.2.2013

CATALOGUE  
KATALOG  
Index numérique  
Numerischer Index

281

**LIEBHERR**

Article	Page	Ensemble	Pos.	Quantité	Article	Page	Ensemble	Pos.	Quantité
939706801	59	96 87 158 01	403	1	955846601	194	90 02 095 0	323	2
939706901	59	96 87 158 01	404	1	955848601	10	90 02 134 7	112	2
939730401	54	96 87 149 01	190	1	955848601	243	90 00 022 7	960	2
939730401	68	90 01 629 5	120	1	955858901	86	90 02 070 1	141	4
939730501	54	96 87 149 01	191	1	955867601	89	96 91 887 01	201	1
939730501	68	90 01 629 5	121	1	955867801	89	96 91 887 01	204	1
939730601	54	96 87 149 01	192	1	956202401	217	95 44 677 01	121	2
939730601	68	90 01 629 5	122	1	956202401	220	96 92 376 01	703	2
939747601	79	96 94 310 01	252	1	956545401	54	96 87 149 01	120	1
939807701	54	96 87 149 01	131	1	956545401	61	90 01 106 6	720	1
939808001	54	96 87 149 01	132	1	956545501	56	95 65 454 01	221	1
939816901	196	90 02 093 6	403	1	956546501	54	96 87 149 01	162	1
939823601	20	90 00 699 7	111	1	956548101	54	96 87 149 01	113	1
939824301	20	90 00 699 7	121	1	957110901	223	96 95 333 01	150	2
939838601	238	97 50 761 01	113	1	957157301	10	90 02 134 7	132	4
939861301	30	93 28 856 01	309	2	957169601	86	90 02 070 1	114	4
940277311	91	97 05 112 01	519	1	957169801	86	90 02 070 1	131	1
944102603	25	93 23 032 01	122	1	957170501	90	96 91 888 01	301	1
944171603	27	93 82 702 01	122	1	957175901	91	97 05 112 01	515	2
944171703	28	93 82 846 01	114	1	957827101	86	90 02 070 1	118	2
944301403	26	93 23 034 01	122	1	957899401	96	90 02 108 4	110	1
945245011	17	90 02 089 8	172	1	957899501	97	95 78 994 01	111	1
948052501	226	96 96 326 01	502	2	958117001	65	96 92 035 01	500	2
948720601	71	90 01 427 5	618	6	958117001	121	96 95 451 01	500	2
950811901	5	95 50 999 01	24	22	958178601	188	95 41 824 01	945	4
950839701	255	95 58 080 01	610	1	958225901	86	90 02 070 1	122	1
950839801	256	95 08 397 01	211	1	958316701	84	96 99 186 01	101	2
951344801	97	95 78 994 01	112	2	958361201	5	95 50 999 01	22	1
951511701	194	90 02 095 0	321	1	958361301	259	95 83 612 01	100	1
951679701	264	93 39 383 01	6855	2	958361401	260	95 83 613 01	111	1
952086501	6	93 43 536 01	110	1	958361901	260	95 83 613 01	112	4
952646801	5	95 50 999 01	23	2	958362001	260	95 83 613 01	113	2
952696501	5	95 50 999 01	21	1Jeu	958362101	260	95 83 613 01	121	2
952696601	258	95 26 965 01	111	4	958362301	260	95 83 613 01	127	2
953484301	96	90 02 108 4	120	1	958362501	260	95 83 613 01	131	2
953484401	98	95 34 843 01	121	2	958362601	259	95 83 612 01	200	1
953484601	98	95 34 843 01	122	4	958362701	259	95 83 612 01	300	1
953497101	79	96 94 310 01	255	2	958362801	263	95 83 627 01	311	1
953497101	223	96 95 333 01	164	2	958363101	263	95 83 627 01	312	1
953847701	122	90 02 096 8	200	1	958363201	263	95 83 627 01	313	2
953847701	249	93 29 216 01	200	2	958540001	91	97 05 112 01	512	1
953847701	251	93 29 215 01	200	1	958540101	91	97 05 112 01	520	1
954182401	186	90 02 078 4	130	2	958540201	91	97 05 112 01	521	1
954289601	188	95 41 824 01	941	2	958540801	91	97 05 112 01	511	1
954467701	215	96 92 425 01	712	1	958540901	91	97 05 112 01	522	2
954467801	215	96 92 425 01	711	7	958550001	96	90 02 108 4	130	1
954472401	264	93 39 383 01	6854	1	958550701	197	90 02 089 5	507	2
955099901	3	.	1	1	958550701	212	96 92 430 01	507	1
955302501	196	90 02 093 6	407	2	958603101	243	90 00 022 7	210	1
955388801	166	96 94 245 01	140	3	9613673	96	90 02 108 4	140	2
955453601	54	96 87 149 01	165	1	9619936	99	95 85 500 01	133	1
955807901	5	95 50 999 01	19	1	9630382	243	90 00 022 7	472	1
955808001	254	95 58 079 01	311	1	966654401	54	96 87 149 01	163	1
955809701	255	95 58 080 01	411	2	968473601	93	90 02 138 4	553	1
955809801	255	95 58 080 01	511	2	968587301	92	90 02 138 4	100	1
955813601	251	93 29 215 01	111	1	968587401	95	96 85 899 01	151	1
955830001	254	95 58 079 01	312	1	968589901	94	96 85 873 01	150	1
955831501	254	95 58 079 01	313	4	968661001	147	90 00 446 9	255	1
955831601	257	95 58 315 01	111	1	968661501	148	90 00 446 9	997	1
955835601	249	93 29 216 01	111	1	968677901	57	96 88 687 01	101	1

26.2.2013

CATALOGUE  
KATALOG  
Index numérique  
Numerischer Index

282

**LIEBHERR**

Article	Page	Ensemble	Pos.	Quantité	Article	Page	Ensemble	Pos.	Quantité
968678001	57	96 88 687 01	102	1	969237601	221	96 92 373 01	700	1
968678501	58	96 87 154 01	309	1	969237601	222	96 92 442 01	700	1
968678601	58	96 87 154 01	317	1	969240001	46	90 02 133 8	111	1
968714901	6	93 43 536 01	300	1	969242501	211	96 92 199 01	700	1
968715101	61	90 01 106 6	711	1	969242901	211	96 92 199 01	600	1
968715301	58	96 87 154 01	306	1	969243001	211	96 92 199 01	500	1
968715401	55	96 87 149 01	300	1	969243101	211	96 92 199 01	115	1
968715801	55	96 87 149 01	400	1	969243101	218	96 92 301 01	115	1
968868701	55	96 87 149 01	270	1	969243101	221	96 92 373 01	115	1
968882201	225	95 71 109 01	152	1	969243101	222	96 92 442 01	115	1
968956701	146	90 00 446 9	100	1	969243201	211	96 92 199 01	112	2
969010701	246	97 00 978 01	1	1	969243201	218	96 92 301 01	112	2
969010801	247	96 90 107 01	15	1	969243201	221	96 92 373 01	112	2
969011501	247	96 90 107 01	50	1	969243201	222	96 92 442 01	112	2
969030101	146	90 00 446 9	125	2	969244201	185	93 43 543 01	80	1
969041301	165	96 98 127 01	500	1	969244301	222	96 92 442 01	111	1
969045101	146	90 00 446 9	110	1	969246601	44	96 92 538 01	211	1
969049301	165	96 98 127 01	400	1	969250901	46	90 02 133 8	150	1
969136401	141	96 92 187 01	730	1	969251401	42	96 92 727 01	111	1
969153301	209	96 91 675 01	190	1	969253401	45	97 05 794 01	101	1
969153501	186	90 02 078 4	112	2	969253701	44	96 92 538 01	213	1
969153501	209	96 91 675 01	112	2	969253801	41	96 99 213 01	200	1
969153601	186	90 02 078 4	115	1	969253901	46	90 02 133 8	121	1
969153601	209	96 91 675 01	115	1	969254101	17	90 02 089 8	113	2
969167501	185	93 43 543 01	30	1	969264201	17	90 02 089 8	143	2
969167601	209	96 91 675 01	111	1	969266801	72	93 43 593 01	10	1
969177101	77	96 91 799 01	215	1	969272501	42	96 92 727 01	101	1
969179501	77	96 91 799 01	211	1	969272701	41	96 99 213 01	100	1
969179901	73	96 92 668 01	200	1	969273801	10	90 02 134 7	115	1
969188701	86	90 02 070 1	200	4	969298301	105	90 02 140 1	201	1
969188801	87	90 02 070 1	300	4	969304501	10	90 02 134 7	121	4
969189201	86	90 02 070 1	121	1	969315001	10	90 02 134 7	117	6
969194701	186	90 02 078 4	170	2	969329301	73	96 92 668 01	100	1
969194801	191	96 91 947 01	181	1	969336301	42	96 92 727 01	120	1
969202201	187	90 02 078 4	730	1	969339401	42	96 92 727 01	115	1
969202301	200	96 92 022 01	731	1	969349601	75	96 93 293 01	113	1
969202401	187	90 02 078 4	740	3	969362401	75	96 93 293 01	126	2
969203101	187	90 02 078 4	780	1	969388801	75	96 93 293 01	130	1
969203201	202	96 92 031 01	781	1	969388901	76	96 93 888 01	131	1
969203301	187	90 02 078 4	790	1	969389001	76	96 93 888 01	132	1
969203401	203	96 92 033 01	791	1	969395301	77	96 91 799 01	239	1
969203501	6	93 43 536 01	310	1	969424501	165	96 98 127 01	100	1
969207401	75	96 93 293 01	111	1	969431001	78	96 91 799 01	250	1
969218701	127	93 43 539 01	20	1	969431101	79	96 94 310 01	251	1
969219901	185	93 43 543 01	40	1	969431601	78	96 91 799 01	260	1
969220001	211	96 92 199 01	111	1	969431801	96	90 02 108 4	171	1
969220901	186	90 02 078 4	190	1	969431901	96	90 02 108 4	172	1
969222401	223	96 95 333 01	191	1	969441501	173	96 90 493 01	450	1
969223101	186	90 02 078 4	150	2	969441601	65	96 92 035 01	188	1
969226201	17	90 02 089 8	112	2	969441601	121	96 95 451 01	188	1
969229701	165	96 98 127 01	200	1	969450401	65	96 92 035 01	190	1
969230101	185	93 43 543 01	60	1	969450401	121	96 95 451 01	190	1
969230201	218	96 92 301 01	111	1	969458001	165	96 98 127 01	600	1
969231601	19	90 02 090 9	543	2	969469401	10	90 02 134 7	331	1
969237301	185	93 43 543 01	70	1	969477901	15	96 94 813 01	511	1
969237401	221	96 92 373 01	111	1	969481001	15	96 94 813 01	521	1
969237501	218	96 92 301 01	600	1	969481301	11	90 02 134 7	500	1
969237501	221	96 92 373 01	600	1	969481601	15	96 94 813 01	512	2
969237501	222	96 92 442 01	600	1	969487801	47	90 02 133 8	160	2
969237601	218	96 92 301 01	700	1	969487901	50	96 94 878 01	161	1

26.2.2013

CATALOGUE  
KATALOG  
Index numérique  
Numerischer Index

283

**LIEBHERR**

Article	Page	Ensemble	Pos.	Quantité	Article	Page	Ensemble	Pos.	Quantité
969488001	50	96 94 878 01	162	1	971013801	77	96 91 799 01	230	4
969488101	47	90 02 133 8	170	1	971025401	257	95 58 315 01	113	1
969488201	51	96 94 881 01	171	1	971029601	255	95 58 080 01	112	4
969504201	55	96 87 149 01	810	1	971052601	261	95 83 626 01	201	8
969504201	65	96 92 035 01	900	1	971052801	261	95 83 626 01	202	4
969504201	121	96 95 451 01	900	1	971060301	77	96 91 799 01	240	2
969504301	62	96 95 042 01	811	1	971065501	86	90 02 070 1	124	1
969533301	185	93 43 543 01	90	1	971069201	10	90 02 134 7	128	2
969534001	223	96 95 333 01	111	1	971070301	10	90 02 134 7	134	4
969544401	65	96 92 035 01	200	1	972051101	255	95 58 080 01	412	4
969544401	121	96 95 451 01	200	1	972111501	255	95 58 080 01	212	2
969545101	118	93 42 682 01	10	1	972111501	255	95 58 080 01	312	2
969585501	241	93 42 693 01	10	1	972294601	91	97 05 112 01	516	1
969590101	242	96 95 855 01	70	1	972451101	42	96 92 727 01	103	2
969590201	242	96 95 855 01	75	1	974263201	224	97 42 637 01	125	1
969593401	242	96 95 855 01	71	1	974263701	223	96 95 333 01	141	1
969593901	17	90 02 089 8	123	1	974263801	224	97 42 637 01	110	1
969594001	17	90 02 089 8	124	1	974263901	224	97 42 637 01	121	1
969601001	198	96 96 011 01	1	1	974264101	224	97 42 637 01	142	1
969601101	197	90 02 089 5	501	1	974423801	29	97 44 248 01	131	2
969601101	226	96 96 326 01	501	1	974424801	22	93 25 383 01	710	1
969605801	5	95 50 999 01	18	1	975026801	111	97 51 169 01	102	1
969605901	253	96 96 058 01	111	1	975026801	240	93 43 417 01	30	1
969632601	223	96 95 333 01	500	1	975065301	67	90 01 629 4	300	1
969694301	77	96 91 799 01	226	1	975076001	5	95 50 999 01	10	1
969694401	77	96 91 799 01	227	1	975076101	237	97 50 760 01	110	1
969706901	135	93 24 124 01	802	2	975076301	238	97 50 761 01	112	1
969741501	125	90 02 138 2	155	1	975076401	237	97 50 760 01	120	1
969810101	17	90 02 089 8	119	2	975087901	102	93 43 538 01	30	1
969810301	17	90 02 089 8	120	1	975090301	102	93 43 538 01	130	1
969812701	127	93 43 539 01	100	1	975090601	127	93 43 539 01	70	1
969817801	253	96 96 058 01	130	1	975100901	102	93 43 538 01	20	1
969822601	253	96 96 058 01	142	2	975111401	102	93 43 538 01	150	1
969823201	165	96 98 127 01	700	1	975111501	148	90 00 446 9	859	1
969857601	10	90 02 134 7	130	1	975111701	102	93 43 538 01	140	3
969917401	84	96 99 186 01	111	1	975111701	148	90 00 446 9	855	2
969918601	72	93 43 593 01	20	1	975116501	102	93 43 538 01	170	1
969921301	6	93 43 536 01	160	1	975116901	102	93 43 538 01	160	1
969939401	46	90 02 133 8	125	1	975117001	102	93 43 538 01	110	1
969979201	10	90 02 134 7	114	4	975132101	234	93 93 407 01	350	1
969990001	20	90 00 699 7	123	1	975132701	177	96 94 580 01	621	1
970013401	148	90 00 446 9	901	2	975140901	66	96 95 444 01	201	1
970030601	146	90 00 446 9	250	1	975727901	247	96 90 107 01	10	1
970097801	5	95 50 999 01	14	1	975782501	148	90 00 446 9	832	1
970116701	10	90 02 134 7	174	1	975782601	148	90 00 446 9	836	1
970197101	102	93 43 538 01	50	1	975782701	148	90 00 446 9	835	1
970198601	190	96 92 231 01	152	1	975782801	148	90 00 446 9	834	1
970199201	186	90 02 078 4	140	1	975782901	148	90 00 446 9	833	1
970199301	189	97 01 992 01	141	1	975783001	148	90 00 446 9	838	1
970327401	54	96 87 149 01	171	1	975783101	148	90 00 446 9	837	1
970402801	182	96 98 232 01	750	1	975822101	147	90 00 446 9	451	1
970410101	182	96 98 232 01	740	1	975850001	115	90 01 541 8	55	1
970447701	146	90 00 446 9	102	1	975851001	116	90 03 019 0	60	1
970511201	87	90 02 070 1	500	1	975876501	147	90 00 446 9	361	1
970549101	148	90 00 446 9	960	3	975911801	135	93 24 124 01	810	1
970549401	148	90 00 446 9	961	5	975911901	135	93 24 124 01	815	1
970549501	148	90 00 446 9	962	1	975911901	141	96 92 187 01	731	2
970579401	44	96 92 538 01	230	4	975912501	135	93 24 124 01	806	1
970582001	7	90 00 127 0	115	48	975912601	132	93 23 058 01	103	1
970582101	7	90 00 127 0	114	48	975938201	135	93 24 124 01	793	1

26.2.2013

CATALOGUE  
KATALOG  
Index numérique  
Numerischer Index

284

**LIEBHERR**

Article	Page	Ensemble	Pos.	Quantité	Article	Page	Ensemble	Pos.	Quantité
982757001	7	90 00 127 0	111	1	997490301	10	90 02 134 7	133	2
983475501	228	93 19 635 01	151	6	997500101	255	95 58 080 01	512	8
984136201	94	96 85 873 01	110	1	997525001	186	90 02 078 4	118	4
984139701	94	96 85 873 01	132	1	997550401	10	90 02 134 7	118	2
984279801	15	96 94 813 01	513	1	997704601	223	96 95 333 01	163	2
984384601	92	90 02 138 4	214	2	997724301	75	96 93 293 01	141	2
984386701	92	90 02 138 4	416	2	997724301	77	96 91 799 01	233	2
984426101	92	90 02 138 4	211	1	997852201	257	95 58 315 01	112	1
984428401	92	90 02 138 4	312	1	997852601	77	96 91 799 01	213	2
984428701	92	90 02 138 4	412	1	997880601	17	90 02 089 8	122	2
984552501	92	90 02 138 4	226	4	999208101	197	90 02 089 5	503	1
984552601	92	90 02 138 4	411	1	999305001	17	90 02 089 8	130	1
984552801	92	90 02 138 4	417	1	999698601	245	95 86 031 01	216	2
984552901	92	90 02 138 4	431	1					
984558501	92	90 02 138 4	421	1					
984572201	17	90 02 089 8	115	1					
988001201	46	90 02 133 8	130	1					
988001201	75	96 93 293 01	117	2					
988001201	253	96 96 058 01	117	2					
988001501	77	96 91 799 01	238	1					
988002701	77	96 91 799 01	237	1					
988002701	253	96 96 058 01	118	2					
988018801	75	96 93 293 01	115	1					
988030101	75	96 93 293 01	118	3					
989223101	116	90 03 019 0	10	1					
989223101	242	96 95 855 01	10	1					
991005901	198	96 96 011 01	2	2					
991029301	86	90 02 070 1	113	2					
991029301	92	90 02 138 4	311	1					
991029301	196	90 02 093 6	401	1					
991029401	88	99 10 293 01	1	1					
991046401	194	90 02 095 0	312	1					
991046501	195	99 10 464 01	1	1					
991079601	17	90 02 089 8	133	1					
991079701	18	99 10 796 01	1	1					
991088501	212	96 92 430 01	501	1					
991088601	213	99 10 885 01	1	1					
991088701	213	99 10 885 01	6	1					
991131801	93	90 02 138 4	551	1					
991139201	75	96 93 293 01	114	2					
991415201	243	90 00 022 7	427	1					
994562001	129	90 02 092 6	160	1					
994745701	128	90 02 092 6	151	1					
996100301	5	95 50 999 01	15	55m					
997040201	17	90 02 089 8	129	1					
997040201	86	90 02 070 1	145	4					
997040301	194	90 02 095 0	315	1					
997040301	196	90 02 093 6	404	1					
997040301	197	90 02 089 5	504	1					
997040301	212	96 92 430 01	504	2					
997040301	223	96 95 333 01	137	2					
997040301	226	96 96 326 01	504	2					
997056701	212	96 92 430 01	503	1					
997057801	226	96 96 326 01	503	1					
997107101	86	90 02 070 1	112	2					
997403801	226	96 96 326 01	507	2					
997406301	194	90 02 095 0	319	1					
997410701	208	90 02 082 8	913	4					
997410801	10	90 02 134 7	129	2					
997411001	76	96 93 888 01	133	2					

26.2.2013

**LIEBHERR**

CATALOGUE  
KATALOG  
Index numérique  
Numerischer Index

285





Description	Article	Pos.	Quantité	Page	Ensemble	Description
	970549101	960	3	148	90 00 446 9	ARMOIRE ELECTRIQUE 400/44
ACCOUDOIR	640053301	9	2	153	10 16 781 8	POSTE DE COMMANDE
ACCOUPEMENT	605408601	108	1	68	90 01 629 5	INSTALLATION ESSUIE-GLAC
ACCOUPEMENT 1350Nm	10166258	130	1	128	90 02 092 6	TREUIL 7115X329X37kW
ACCOUPEMENT 60Nm	10166254	130	1	228	93 19 635 01	MECANISME DE DISTRIBUTIO
ALIMENTATION	969229701	200	1	165	96 98 127 01	INST.EL. PLATE-FORME TOUR
ANEMOMETRE	635970601	101	1	111	97 51 169 01	CAPTEUR, MESURAGE DU V
ANNEAU	10021901	13	1	230	10 00 622 7	RÉDUCTEUR À SATELLITES
ANNEAU	710908701	69	1	131	93 34 183 01	RÉDUCTEUR À SATELLITES 2
ANNEAU 12X165/40RD	939356901	839	1	135	93 24 124 01	PIECES DE MONTAGE
ANNEAU 30,5X38X11	940277311	519	1	91	97 05 112 01	DISPOSITIF D'ABLOPAGE
ANNEAU 55X76,1X30	969254101	113	2	17	90 02 089 8	FLECHE PLIANTE
ANNEAU 81,6X101,6X40	969315001	117	6	10	90 02 134 7	PLATE-FORME TOURNANTE
ANNEAU D=33mm L=20mm	66373	291	1	147	90 00 446 9	ARMOIRE ELECTRIQUE 400/44
ANNEAU D=33mm L=20mm	66373	21	1	242	96 95 855 01	COMMANDE
ANNEAU D=33mm L=20mm	66373	21	1	247	96 90 107 01	ARMOIRE ELECTRIQUE
ANNEAU DE PROTECTION	502848601	5	1	232	10 00 226 1	FREIN
ANNEAU DE REGLAGE	502885101	4	1	36	10 02 407 1	ELEMENT MAGNETIQUE 205V
ANNEAU U 8,7X14X1	710920101	707	4	33	93 28 859 01	PIECES DE MONTAGE
ANTENNE	11161196	80	1	116	90 03 019 0	PLAQUE
APPAREIL DE COMMUTATION	10170626	450	1	147	90 00 446 9	ARMOIRE ELECTRIQUE 400/44
APPAREIL DE COMMUTATION	10170626	30	1	242	96 95 855 01	COMMANDE
ARBRE	10021891	12	1	230	10 00 622 7	RÉDUCTEUR À SATELLITES
ARBRE 1	932303201	121	1	23	93 25 475 01	REDUCTEUR
ARBRE 2	932303401	122	1	23	93 25 475 01	REDUCTEUR
ARBRE 3	938270201	123	1	23	93 25 475 01	REDUCTEUR
ARBRE ARTICULÉ	725207601	202	1	105	90 02 140 1	FIXATION DU COLLECTEUR
ARBRE DE SORTIE	938284701	111	1	28	93 82 846 01	SORTIE
ARBRE PRIMAIRE	932618401	60	1	131	93 34 183 01	RÉDUCTEUR À SATELLITES 2
ARCHET DE DESSERRAGE A	10166361	2	1	139	10 16 636 3	VENTILATION
ARCHET DE DESSERRAGE A	502887001	5	1	233	10 00 259 9	ELEMENT MAGNETIQUE 205V
ARMOIRE	932431401	500	1	55	96 87 149 01	CABINE
ARMOIRE	932431401	730	1	61	90 01 106 6	CABINE
ARMOIRE	932431501	511	1	60	93 24 314 01	ARMOIRE
ARMOIRE DES RÉSISTANCES	10167802	40	1	127	93 43 539 01	UNITE DE MECANISME DE LEV
ARMOIRE ELECTRIQUE	969010701	1	1	246	97 00 978 01	ARMOIRE ELECTRIQUE
ARMOIRE ELECTRIQUE	970097801	14	1	5	95 50 999 01	CATALOGUE 202 EC-B 10 LIT
ARMOIRE ELECTRIQUE 400/44	90004469	30	1	127	93 43 539 01	UNITE DE MECANISME DE LEV
ARMOIRE VIDE	968956701	100	1	146	90 00 446 9	ARMOIRE ELECTRIQUE 400/44
ARRET D'AXE	997040201	129	1	17	90 02 089 8	FLECHE PLIANTE
ARRET D'AXE	997040201	145	4	86	90 02 070 1	CHARIOT DE DISTRIBUTION 4)
ARRET D'AXE	997040301	315	1	194	90 02 095 0	RENVOI DE CABLE DE LEVAG
ARRET D'AXE	997040301	404	1	196	90 02 093 6	RENVOI DE CABLE DE LEVAG
ARRET D'AXE	997040301	504	1	197	90 02 089 5	RENVOI DE CABLE
ARRET D'AXE	997040301	504	2	212	96 92 430 01	RENVOI DE CABLE
ARRET D'AXE	997040301	137	2	223	96 95 333 01	PIECE SUPERIEURE
ARRET D'AXE	997040301	504	2	226	96 96 326 01	POULIE
ARRET D'AXE 10X40X100	957169601	114	4	86	90 02 070 1	CHARIOT DE DISTRIBUTION 4)
ATTACHE	10002229	132	1	65	96 92 035 01	INSTALL. ELECTR. CABINE
ATTACHE	10002229	132	1	121	96 95 451 01	INSTALL. ÉLECTR. CABINE FR
ATTACHE	10166359	5	2	139	10 16 636 3	VENTILATION
ATTACHE	90020909	540	1	17	90 02 089 8	FLECHE PLIANTE
ATTACHE	90020910	541	1	19	90 02 090 9	ATTACHE
ATTACHE	90020914	542	1	19	90 02 090 9	ATTACHE
ATTACHE	90020918	561	1	17	90 02 089 8	FLECHE PLIANTE
ATTACHE	90021284	113	1	10	90 02 134 7	PLATE-FORME TOURNANTE
ATTACHE	90021364	130	1	123	90 02 123 1	SUPPORT DE LA COURONNE
ATTACHE	90021367	140	1	123	90 02 123 1	SUPPORT DE LA COURONNE
ATTACHE	933089701	108	1	146	90 00 446 9	ARMOIRE ELECTRIQUE 400/44
ATTACHE	954289601	941	2	188	95 41 824 01	SUSPENSION DE FLÈCHE

26.2.2013

CATALOGUE  
KATALOG  
Index alphabétique  
Alphabetischer Index

 287

**LIEBHERR**

Description	Article	Pos.	Quantité	Page	Ensemble	Description
ATTACHE	958362101	121	2	260	95 83 613 01	MARCHE-PIED
ATTACHE	958362301	127	2	260	95 83 613 01	MARCHE-PIED
ATTACHE	969336301	120	1	42	96 92 727 01	PLATE-FORME
ATTACHE	969469401	331	1	10	90 02 134 7	PLATE-FORME TOURNANTE
ATTACHE	969817801	130	1	253	96 96 058 01	PLATE-FORME DE MONTAGE
ATTACHE	975026801	102	1	111	97 51 169 01	CAPTEUR, MESURAGE DU V
ATTACHE	975026801	30	1	240	93 43 417 01	COMMANDE A DISTANCE
ATTACHE 10X174X191	932605801	145	1	128	90 02 092 6	TREUIL 7115X329X37kW
ATTACHE 10X257X801	90020907	114	2	17	90 02 089 8	FLECHE PLIANTE
ATTACHE 5X30X180	956202401	121	2	217	95 44 677 01	RACCORD A VIS
ATTACHE 5X30X180	956202401	703	2	220	96 92 376 01	PASSERELLE
ATTACHE 6X40X90	969822601	142	2	253	96 96 058 01	PLATE-FORME DE MONTAGE
ATTACHE 6X40X90	974423801	131	2	29	97 44 248 01	ÉLÉMENTS DE FIXATION
ATTACHE 6X50X105	969226201	112	2	17	90 02 089 8	FLECHE PLIANTE
ATTACHE 6X70X255	932620001	900	2	136	93 24 124 01	PIECES DE MONTAGE
ATTACHE DE CÂBLE	969250901	150	1	46	90 02 133 8	PLATE-FORME
ATTACHE DE RAIL	10167565	149	2Jeu	146	90 00 446 9	ARMOIRE ELECTRIQUE 400/44
ATTACHE DE RAIL	10167565	22	2Jeu	247	96 90 107 01	ARMOIRE ELECTRIQUE
ATTACHE DE RETROVISEUR G	9065175	202	1	14	90 00 242 0	MIROIR
ATTACHE POUR PLAQUE	957899401	110	1	96	90 02 108 4	PLAQUE D'INSTRUMENT
ATTACHE TRANSVERSALE	10002461	453	1Jeu	147	90 00 446 9	ARMOIRE ELECTRIQUE 400/44
ATTACHE TRANSVERSALE	10002462	454	1Jeu	147	90 00 446 9	ARMOIRE ELECTRIQUE 400/44
AUTOCOLLANT LIEBHERR 187	9613673	140	2	96	90 02 108 4	PLAQUE D'INSTRUMENT
AVERTISSEUR_SONORE 115V	614017501	645	1	177	96 94 580 01	LIGNES GÉNÉRAUX
AXE	10112804	30	1	169	10 16 785 4	COLLECTEUR ELECTRIQUE A
AXE	10166360	7	2	139	10 16 636 3	VENTILATION
AXE	502887101	6	2	233	10 00 259 9	ELEMENT MAGNETIQUE 205V
AXE	90003126	174	1	17	90 02 089 8	FLECHE PLIANTE
AXE	90003240	153	2	253	96 96 058 01	PLATE-FORME DE MONTAGE
AXE	90013501	145	1	17	90 02 089 8	FLECHE PLIANTE
AXE	931895001	104	1	84	96 99 186 01	HAUBANAGE DE CONTRE-FLÈ
AXE	932352701	3	1	38	93 23 524 01	DISPOSITIF
AXE	933057001	102	1	84	96 99 186 01	HAUBANAGE DE CONTRE-FLÈ
AXE	939816901	403	1	196	90 02 093 6	RENVOI DE CABLE DE LEVAG
AXE	969362401	126	2	75	96 93 293 01	PIED DE CONTRE-FLECHE
AXE	971013801	230	4	77	96 91 799 01	POINTE DE CONTRE-FLÈCHE
AXE	971025401	113	1	257	95 58 315 01	BRAS DE CHASSIS
AXE	971029601	112	4	255	95 58 080 01	CROIX DE CHASSIS
AXE	971052601	201	8	261	95 83 626 01	ÉLÉMENTS DE FIXATION
AXE	971052801	202	4	261	95 83 626 01	ÉLÉMENTS DE FIXATION
AXE	971060301	240	2	77	96 91 799 01	POINTE DE CONTRE-FLÈCHE
AXE	971065501	124	1	86	90 02 070 1	CHARIOT DE DISTRIBUTION 4)
AXE	971069201	128	2	10	90 02 134 7	PLATE-FORME TOURNANTE
AXE	971070301	134	4	10	90 02 134 7	PLATE-FORME TOURNANTE
AXE	972051101	412	4	255	95 58 080 01	CROIX DE CHASSIS
AXE	972111501	212	2	255	95 58 080 01	CROIX DE CHASSIS
AXE	972111501	312	2	255	95 58 080 01	CROIX DE CHASSIS
AXE	972294601	516	1	91	97 05 112 01	DISPOSITIF D'ABLOCAGE
AXE	972451101	103	2	42	96 92 727 01	PLATE-FORME
AXE	997056701	503	1	212	96 92 430 01	RENVOI DE CABLE
AXE	997057801	503	1	226	96 96 326 01	POULIE
AXE	997107101	112	2	86	90 02 070 1	CHARIOT DE DISTRIBUTION 4)
AXE	997403801	507	2	226	96 96 326 01	POULIE
AXE	997406301	319	1	194	90 02 095 0	RENVOI DE CABLE DE LEVAG
AXE	997410701	913	4	208	90 02 082 8	PLATE-FORME
AXE	997410801	129	2	10	90 02 134 7	PLATE-FORME TOURNANTE
AXE	997411001	133	2	76	96 93 888 01	SUPPORT
AXE	997490301	133	2	10	90 02 134 7	PLATE-FORME TOURNANTE
AXE	997500101	512	8	255	95 58 080 01	CROIX DE CHASSIS
AXE	997525001	118	4	186	90 02 078 4	PIED DE FLECHE

26.2.2013

CATALOGUE  
KATALOG  
Index alphabétique  
Alphabetischer Index

 288



Description	Article	Pos.	Quantité	Page	Ensemble	Description
AXE	997550401	118	2	10	90 02 134 7	PLATE-FORME TOURNANTE
AXE	997704601	163	2	223	96 95 333 01	PIECE SUPERIEURE
AXE	997724301	141	2	75	96 93 293 01	PIED DE CONTRE-FLECHE
AXE	997724301	233	2	77	96 91 799 01	POINTE DE CONTRE-FLÈCHE
AXE	997852201	112	1	257	95 58 315 01	BRAS DE CHASSIS
AXE	997852601	213	2	77	96 91 799 01	POINTE DE CONTRE-FLÈCHE
AXE	997880601	122	2	17	90 02 089 8	FLECHE PLIANTE
AXE	999208101	503	1	197	90 02 089 5	RENVOI DE CABLE
AXE	999305001	130	1	17	90 02 089 8	FLECHE PLIANTE
AXE 100X470X395	90020908	175	1	17	90 02 089 8	FLECHE PLIANTE
AXE 10X153X145	945245011	172	1	17	90 02 089 8	FLECHE PLIANTE
AXE 10X75X55	984279801	513	1	15	96 94 813 01	GARDE-CORPS
AXE 115X738X708	969810301	120	1	17	90 02 089 8	FLECHE PLIANTE
AXE 16X105X90	958550701	507	2	197	90 02 089 5	RENVOI DE CABLE
AXE 16X105X90	958550701	507	1	212	96 92 430 01	RENVOI DE CABLE
AXE 16X165X20	957827101	118	2	86	90 02 070 1	CHARIOT DE DISTRIBUTION 4)
AXE 16X205X195	920108701	718	1	93	90 02 138 4	MOUFLE INFERIEURE
AXE 20X110X85	953497101	255	2	79	96 94 310 01	PLATE-FORME
AXE 20X110X85	953497101	164	2	223	96 95 333 01	PIECE SUPERIEURE
AXE 20X130X112	955302501	407	2	196	90 02 093 6	RENVOI DE CABLE DE LEVAG
AXE 20X160X140	955846601	323	2	194	90 02 095 0	RENVOI DE CABLE DE LEVAG
AXE 30X142X123	969243201	112	2	211	96 92 199 01	ELEM. INTERMEDIAIRE DE FL
AXE 30X142X123	969243201	112	2	218	96 92 301 01	ELEM. INTERMEDIAIRE DE FLE
AXE 30X142X123	969243201	112	2	221	96 92 373 01	ELEM. INTERMEDIAIRE DE FLE
AXE 30X142X123	969243201	112	2	222	96 92 442 01	ELEM. INTERMEDIAIRE DE FLE
AXE 30X182X163	969153501	112	2	186	90 02 078 4	PIED DE FLECHE
AXE 30X182X163	969153501	112	2	209	96 91 675 01	ELEM. INTERMEDIAIRE DE FLE
AXE 30X370X80	957169801	131	1	86	90 02 070 1	CHARIOT DE DISTRIBUTION 4)
AXE 30X90X65	957157301	132	4	10	90 02 134 7	PLATE-FORME TOURNANTE
AXE 40X190X153	951511701	321	1	194	90 02 095 0	RENVOI DE CABLE DE LEVAG
AXE 40X38X25,5	969264201	143	2	17	90 02 089 8	FLECHE PLIANTE
AXE 45X110X88	974264101	142	1	224	97 42 637 01	DISPOSITIF ANTIGIRATOIRE 5
AXE 45X230X197	984558501	421	1	92	90 02 138 4	MOUFLE INFERIEURE
AXE 63X144	955867601	201	1	89	96 91 887 01	MECANISME DE ROULEMENT
AXE 75X325X225	969243101	115	1	211	96 92 199 01	ELEM. INTERMEDIAIRE DE FL
AXE 75X325X225	969243101	115	1	218	96 92 301 01	ELEM. INTERMEDIAIRE DE FLE
AXE 75X325X225	969243101	115	1	221	96 92 373 01	ELEM. INTERMEDIAIRE DE FLE
AXE 75X325X225	969243101	115	1	222	96 92 442 01	ELEM. INTERMEDIAIRE DE FLE
AXE 80X135X111	984428401	312	1	92	90 02 138 4	MOUFLE INFERIEURE
AXE 80X280X195	90023185	119	2	10	90 02 134 7	PLATE-FORME TOURNANTE
AXE 8X16	454710001	147	6	54	96 87 149 01	CABINE
AXE 90X380X276	969153601	115	1	186	90 02 078 4	PIED DE FLECHE
AXE 90X380X276	969153601	115	1	209	96 91 675 01	ELEM. INTERMEDIAIRE DE FLE
AXE A VERROUILLAGE DE S	433113201	113	2	186	90 02 078 4	PIED DE FLECHE
AXE A VERROUILLAGE DE S	433113201	113	2	209	96 91 675 01	ELEM. INTERMEDIAIRE DE FLE
AXE A VERROUILLAGE DE S	433113201	113	2	211	96 92 199 01	ELEM. INTERMEDIAIRE DE FL
AXE A VERROUILLAGE DE S	433113201	113	2	218	96 92 301 01	ELEM. INTERMEDIAIRE DE FLE
AXE A VERROUILLAGE DE S	433113201	113	2	221	96 92 373 01	ELEM. INTERMEDIAIRE DE FLE
AXE A VERROUILLAGE DE S	433113201	113	2	222	96 92 442 01	ELEM. INTERMEDIAIRE DE FLE
AXE A VERROUILLAGE DE S	433113301	144	1	224	97 42 637 01	DISPOSITIF ANTIGIRATOIRE 5
AXE DE GUIDAGE	10039924	3	6	138	10 16 885 4	ELEMENT MAGNETIQUE
AXE EN 22341 B6X26X1,6 ST	10022144	17	2	38	93 23 524 01	DISPOSITIF
AXE G 6X12	10040318	24	2	38	93 23 524 01	DISPOSITIF
BAC 5/6,5X1010X1320	969203401	791	1	203	96 92 033 01	PLATE-FORME
BAC 5/6,5X480X2315	969202301	731	1	200	96 92 022 01	PASSERELLE
BAC 5/6,5X805X1010	969203201	781	1	202	96 92 031 01	PLATE-FORME
BAC 5X524X2348	90021126	811	1	205	90 02 112 5	PLATE-FORME
BAC 5X537X2334	90021129	821	1	206	90 02 112 8	PLATE-FORME
BAGUE	10173985	91	1	170	10 16 785 4	COLLECTEUR ELECTRIQUE A
BAGUE COLLECTRICE	691020701	3	3	169	10 16 785 4	COLLECTEUR ELECTRIQUE A

26.2.2013

**CATALOGUE**  
**KATALOG**  
Index alphabétique  
Alphabetischer Index

 289



Description	Article	Pos.	Quantité	Page	Ensemble	Description
BAGUE COLLECTRICE	691020801	4	3	169	10 16 785 4	COLLECTEUR ELECTRIQUE A
BAGUE COLLECTRICE	691020901	8	11	169	10 16 785 4	COLLECTEUR ELECTRIQUE A
BAGUE COLLECTRICE 80X4	691039501	86	9	170	10 16 785 4	COLLECTEUR ELECTRIQUE A
BAGUE D'ARRET	10171632	765	1	33	93 28 859 01	PIECES DE MONTAGE
BAGUE DE GARDE	10173949	1	1	169	10 16 785 4	COLLECTEUR ELECTRIQUE A
BAGUE DE PALIER	10173984	90	1	170	10 16 785 4	COLLECTEUR ELECTRIQUE A
BAGUE DE PALIER	927601701	15	1	130	93 34 183 01	RÉDUCTEUR À SATELLITES 2
BAGUE DE TOLÉRANCE BN 25	10002394	11	1	231	61 05 262 01	MOTEUR
BAGUE INTERIEURE	10032109	61	2	131	93 34 183 01	RÉDUCTEUR À SATELLITES 2
BAGUE ISOLANTE 144X14	691016601	2	7	169	10 16 785 4	COLLECTEUR ELECTRIQUE A
BAGUE NILOS	747270901	103	1	28	93 82 846 01	SORTIE
BAGUE V	10171806	35	1	169	10 16 785 4	COLLECTEUR ELECTRIQUE A
BALAI D'ESSUI-GLACE 400mm	10174955	402	1	70	90 01 361 9	INSTALLATION ESSUIE-GLAC
BALAI D'ESSUI-GLACE 700mm	691701501	102	1	68	90 01 629 5	INSTALLATION ESSUIE-GLAC
BANDE	90007990	963	2	148	90 00 446 9	ARMOIRE ELECTRIQUE 400/44
BANDE	970549401	961	5	148	90 00 446 9	ARMOIRE ELECTRIQUE 400/44
BANDE	970549501	962	1	148	90 00 446 9	ARMOIRE ELECTRIQUE 400/44
BANDE D'IDENTIFICATION	602786401	120	1	114	97 51 165 01	CONDUITE DE PILOTAGE
BANDE D'IDENTIFICATION	602786501	120	1	103	97 51 009 01	CONDUITE DE PILOTAGE
BANDE D'IDENTIFICATION	602787001	429	2	173	96 90 493 01	CONDUITS DE PILOTAGE
BANDE VELCRO 20X100mm	802109501	299	250	55	96 87 149 01	CABINE
BARRE OMNIBUS	10170768	243	1	146	90 00 446 9	ARMOIRE ELECTRIQUE 400/44
BARRE OMNIBUS	10170771	562	1	147	90 00 446 9	ARMOIRE ELECTRIQUE 400/44
BARRE OMNIBUS	10170772	563	1	147	90 00 446 9	ARMOIRE ELECTRIQUE 400/44
BARRE OMNIBUS	10170773	561	1	147	90 00 446 9	ARMOIRE ELECTRIQUE 400/44
BARRE OMNIBUS	638165501	152	2	146	90 00 446 9	ARMOIRE ELECTRIQUE 400/44
BARRE OMNIBUS	638165501	23	0.14	247	96 90 107 01	ARMOIRE ELECTRIQUE
BASCULE	958225901	122	1	86	90 02 070 1	CHARIOT DE DISTRIBUTION 4)
BLOC D'ALIMENTATION	10002335	51	1	153	10 16 781 8	POSTE DE COMMANDE
BLOC D'ALIMENTATION	10167687	640	2	147	90 00 446 9	ARMOIRE ELECTRIQUE 400/44
BLOC D'ALIMENTATION	10169350	25	1	116	90 03 019 0	PLAQUE
BLOC D'ALIMENTATION	10169350	645	1	147	90 00 446 9	ARMOIRE ELECTRIQUE 400/44
BLOC D'ALIMENTATION	691711201	65	1	153	10 16 781 8	POSTE DE COMMANDE
BLOC D'APPUI	638165601	153	3	146	90 00 446 9	ARMOIRE ELECTRIQUE 400/44
BLOC DE BARRES OMNIBUS	604461501	40	1m	179	97 51 327 01	ENSEMBLE DE PRISES DE CO
BLOC DE CONNEXION	934269301	12	1	5	95 50 999 01	CATALOGUE 202 EC-B 10 LIT
BLOC ELECTRONIQUE	931513301	270	1	147	90 00 446 9	ARMOIRE ELECTRIQUE 400/44
BLOC ELECTRONIQUE	931760801	290	1	147	90 00 446 9	ARMOIRE ELECTRIQUE 400/44
BLOC ELECTRONIQUE	931760801	20	1	242	96 95 855 01	COMMANDE
BLOC ELECTRONIQUE	931760801	20	1	247	96 90 107 01	ARMOIRE ELECTRIQUE
BLOC ELECTRONIQUE	975822101	451	1	147	90 00 446 9	ARMOIRE ELECTRIQUE 400/44
BOITE A FUSIBLES	10684237	71	1	116	90 03 019 0	PLAQUE
BOITE DE BORNES	10169782	10	1	34	93 28 869 01	VENTILATEUR SEPRE
BOITE DE BORNES	10173964	49	1	169	10 16 785 4	COLLECTEUR ELECTRIQUE A
BOITE DE BORNES	932886301	320	1	30	93 28 856 01	MOTEUR
BOITE DE BORNES	939401501	825	1	135	93 24 124 01	PIECES DE MONTAGE
BOITE DE BORNES	939401501	25	1	142	93 27 376 01	DISTRIBUTEUR
BORNE	636109601	210	2	66	96 95 444 01	PANNEAU D'EQUIPEMENT,EC
BORNE	636109601	305	1	234	93 93 407 01	SIGNAL
BORNE	636109601	63	3	242	96 95 855 01	COMMANDE
BORNE	636119901	685	2	148	90 00 446 9	ARMOIRE ELECTRIQUE 400/44
BORNE	636119901	698	2	148	90 00 446 9	ARMOIRE ELECTRIQUE 400/44
BORNE	636125801	30	8	142	93 27 376 01	DISTRIBUTEUR
BORNE	969487801	160	2	47	90 02 133 8	PLATE-FORME
BORNE /0,2-4 mm²	636105901	37	3	116	90 03 019 0	PLAQUE
BORNE /0,2-4 mm²	636105901	61	2	242	96 95 855 01	COMMANDE
BORNE 0,2-4 mm²	636102201	202	6	66	96 95 444 01	PANNEAU D'EQUIPEMENT,EC
BORNE 0,2-4 mm²	636102201	36	6	116	90 03 019 0	PLAQUE
BORNE 0,2-4 mm²	636102201	300	12	234	93 93 407 01	SIGNAL
BORNE 0,2-4 mm²	636102201	60	5	242	96 95 855 01	COMMANDE

26.2.2013

CATALOGUE  
KATALOG  
Index alphabétique  
Alphabetischer Index

 290



Description	Article	Pos.	Quantité	Page	Ensemble	Description
BORNE 0,2-4 mm <sup>2</sup>	636111401	204	10	66	96 95 444 01	PANNEAU D'EQUIPEMENT,EC
BORNE 4 mm <sup>2</sup>	10166187	65	1	247	96 90 107 01	ARMOIRE ELECTRIQUE
BORNE 4 mm <sup>2</sup>	10166188	60	1	247	96 90 107 01	ARMOIRE ELECTRIQUE
BORNE DE FIL DE GARDE / BO	636102301	203	2	66	96 95 444 01	PANNEAU D'EQUIPEMENT,EC
BORNE DE FIL DE GARDE / BO	636102301	66	1	247	96 90 107 01	ARMOIRE ELECTRIQUE
BORNE DE FIL DE GARDE / BO	636111301	161	2	146	90 00 446 9	ARMOIRE ELECTRIQUE 400/44
BORNE DE SEPARATION 1-6	10170644	145	1	146	90 00 446 9	ARMOIRE ELECTRIQUE 400/44
BORNIER	10171878	162	81	146	90 00 446 9	ARMOIRE ELECTRIQUE 400/44
BORNIER	10171880	163	9	146	90 00 446 9	ARMOIRE ELECTRIQUE 400/44
BORNIER	10171885	180	4	146	90 00 446 9	ARMOIRE ELECTRIQUE 400/44
BORNIER	10171886	158	14	146	90 00 446 9	ARMOIRE ELECTRIQUE 400/44
BORNIER	10171889	170	3	146	90 00 446 9	ARMOIRE ELECTRIQUE 400/44
BORNIER	10171890	168	1	146	90 00 446 9	ARMOIRE ELECTRIQUE 400/44
BORNIER	10171892	166	3	146	90 00 446 9	ARMOIRE ELECTRIQUE 400/44
BORNIER	10171948	172	2	146	90 00 446 9	ARMOIRE ELECTRIQUE 400/44
BORNIER	10224718	174	1	146	90 00 446 9	ARMOIRE ELECTRIQUE 400/44
BORNIER	636107601	310	2	234	93 93 407 01	SIGNAL
BOUCHE DE LA SORTIE	10167444	900	2	148	90 00 446 9	ARMOIRE ELECTRIQUE 400/44
BOUCHON CONIQUE	779020801	179	1	129	90 02 092 6	TREUIL 7115X329X37kW
BOUCHON CONIQUE	779020801	179	1	228	93 19 635 01	MECANISME DE DISTRIBUTIO
BOUCHON CONIQUE	779028101	795	4	135	93 24 124 01	PIECES DE MONTAGE
BOUCHON CONIQUE	779028401	324	2	30	93 28 856 01	MOTEUR
BOUCHON CONIQUE	779028401	796	4	135	93 24 124 01	PIECES DE MONTAGE
BOUCHON CONIQUE	779028401	824	1	135	93 24 124 01	PIECES DE MONTAGE
BOUCHON CONIQUE	779028901	323	2	30	93 28 856 01	MOTEUR
BOUCHON D'ETANCHEITE	761081903	2	1	130	93 34 183 01	RÉDUCTEUR À SATELLITES 2
BOUCHON D'ETANCHEITE	779040401	128	3	128	90 02 092 6	TREUIL 7115X329X37kW
BOUCHON D'ETANCHEITE	779040401	128	3	228	93 19 635 01	MECANISME DE DISTRIBUTIO
BOUCHON FILETÉ	502819301	10	2	230	10 00 622 7	RÉDUCTEUR À SATELLITES
BOUCHON FILETÉ	510651901	961	2	243	90 00 022 7	DISPOS.DE GRAISSAGE CEN
BOUCHON FILETÉ VSTI G3/8	477510001	11	1	230	10 00 622 7	RÉDUCTEUR À SATELLITES
BOUCHON FILETÉ VSTI M10X	477510501	125	1	128	90 02 092 6	TREUIL 7115X329X37kW
BOUCHON FILETÉ VSTI M10X	477510501	126	1	228	93 19 635 01	MECANISME DE DISTRIBUTIO
BOUCHON FILETÉ VSTI M22X	7361961	122	2	28	93 82 846 01	SORTIE
BOUCHON FILETÉ VSTI M22X	7361961	129	2	128	90 02 092 6	TREUIL 7115X329X37kW
BOUCHON FILETÉ VSTI M22X	7361961	129	2	228	93 19 635 01	MECANISME DE DISTRIBUTIO
BOUCHON FILETÉ VSTI M26X	477511501	128	1	24	93 82 638 01	CARTER
BOUCHON FILTE	10170960	106	1	146	90 00 446 9	ARMOIRE ELECTRIQUE 400/44
BOUCHON FILTE	10170963	107	1	146	90 00 446 9	ARMOIRE ELECTRIQUE 400/44
BOUCHON FILTE	7363016	130	3	24	93 82 638 01	CARTER
BOUCHON FILTE	779016201	186	1	54	96 87 149 01	CABINE
BOUCHON FILTE	779016401	129	3	24	93 82 638 01	CARTER
BOUCHON FILTE	779016601	212	1	14	90 00 242 0	MIROIR
BOUCHON FILTE	779019701	141	1	10	90 02 134 7	PLATE-FORME TOURNANTE
BOUCHON FILTE	779019901	135	1	10	90 02 134 7	PLATE-FORME TOURNANTE
BOUCHON FILTE	779019901	519	2	15	96 94 813 01	GARDE-CORPS
BOUCHON FILTE	779019901	142	2	17	90 02 089 8	FLECHE PLIANTE
BOUCHON FILTE	779019901	254	4	79	96 94 310 01	PLATE-FORME
BOUCHON FILTE	779019901	912	1	208	90 02 082 8	PLATE-FORME
BOUCHON FILTE	779019901	121	4	209	96 91 675 01	ELEM. INTERMEDIAIRE DE FLE
BOUCHON FILTE	779019901	121	1	211	96 92 199 01	ELEM. INTERMEDIAIRE DE FL
BOUCHON FILTE	779019901	121	2	218	96 92 301 01	ELEM. INTERMEDIAIRE DE FLE
BOUCHON FILTE	779019901	121	2	221	96 92 373 01	ELEM. INTERMEDIAIRE DE FLE
BOUCHON FILTE	779019901	114	2	222	96 92 442 01	ELEM. INTERMEDIAIRE DE FLE
BOUCHON FILTE	779019901	119	6	253	96 96 058 01	PLATE-FORME DE MONTAGE
BOUCHON FILTE	779027101	123	1	224	97 42 637 01	DISPOSITIF ANTIGIRATOIRE 5
BOUCHON FILTE	789000601	185	1	54	96 87 149 01	CABINE
BOUCHON-CACHE	602514101	726	3	141	96 92 187 01	INST.EL. CONTRE-FLECHE
BOUCHON-CACHE	602514101	54	1	169	10 16 785 4	COLLECTEUR ELECTRIQUE A
BOUCHON-CACHE	602514201	53	1	169	10 16 785 4	COLLECTEUR ELECTRIQUE A

26.2.2013

CATALOGUE  
KATALOG  
Index alphabétique  
Alphabetischer Index

□ 291

**LIEBHERR**

Description	Article	Pos.	Quantité	Page	Ensemble	Description
BOUCHON-CACHE	602515401	619	1	107	97 01 971 01	INSTALLATION ELECTRIQUE F
BOUCHON-CACHE M25X1,5	602514301	89	1	170	10 16 785 4	COLLECTEUR ELECTRIQUE A
BOUCHON-CACHE M63X1,5	602514701	73	1	170	10 16 785 4	COLLECTEUR ELECTRIQUE A
BOULON À OEILLET	10166357	3	2	139	10 16 636 3	VENTILATION
BOULON À POIGNÉE	969979201	114	4	10	90 02 134 7	PLATE-FORME TOURNANTE
BOUTON D'ARRET D'URGENC	606612601	15	1	153	10 16 781 8	POSTE DE COMMANDE
BOUTON M6	502852601	6	1	35	10 01 888 9	FREIN 205V 71W 80Nm 35H7
BOUTON M6	502852601	11	1	233	10 00 259 9	ELEMENT MAGNETIQUE 205V
BOUTON OUVRE-PORTE	10170949	224	1Paire	56	95 65 454 01	PORTE
BOUTON-POUSSOIR	263945902	20	1	153	10 16 781 8	POSTE DE COMMANDE
BOUTON-POUSSOIR	632114701	3	1	155	10 16 747 5	LEVIER DE COMMANDE
BOUTON-POUSSOIR MULTIPL	10002328	551	1	176	96 90 413 01	LIGNES MÉC. D'ORIENTATION
BOUTON-POUSSOIR MULTIPL	10002328	125	1	239	97 50 764 01	INSTALLATION ELECTRIQUE
BOÎTE DE JONCTION	605024801	311	1	243	90 00 022 7	DISPOS.DE GRAISSAGE CEN
BOÎTE À DOUILLE	10025140	414	1	173	96 90 493 01	CONDUITS DE PILOTAGE
BOÎTE À DOUILLE	10025140	440	1	173	96 90 493 01	CONDUITS DE PILOTAGE
BOÎTE À DOUILLE	10036809	611	1	178	93 31 289 01	CONDUITE DE PILOTAGE
BOÎTE À DOUILLE	10036810	653	1	180	93 31 288 01	CABLE D'ALIMENTATION
BOÎTE À DOUILLE	10424800	762	1	184	90 01 967 4	CONDUITE DE PILOTAGE
BOÎTIER À ALVÉOLES 4POL	605648101	410	1	70	90 01 361 9	INSTALLATION ESSUIE-GLAC
BRAS DE CHASSIS	955831501	313	4	254	95 58 079 01	CHASSIS 4,60m
BRAS DE CHASSIS	955831601	111	1	257	95 58 315 01	BRAS DE CHASSIS
BRAS D'ESSUIE-GLACE 650m	691719801	101	1	68	90 01 629 5	INSTALLATION ESSUIE-GLAC
BRAS D'ESSUIE-GLACE L=27	10173432	401	1	70	90 01 361 9	INSTALLATION ESSUIE-GLAC
BRIDE	502894501	4	1	137	10 16 840 0	FREIN
BRIDE 37mm	10017962	8	2	38	93 23 524 01	DISPOSITIF
BRIDE 37mm	10017962	197	4	65	96 92 035 01	INSTALL. ELECTR. CABINE
BRIDE 37mm	10017962	197	1	121	96 95 451 01	INSTALL. ÉLECTR. CABINE FR
BRIDE D'ACCOUPLLEMENT	939371101	835	1	135	93 24 124 01	PIECES DE MONTAGE
BRIDE DE FIXATION	691717401	406	2	70	90 01 361 9	INSTALLATION ESSUIE-GLAC
BRIDE DE FIXATION	691717801	317	4	69	97 50 653 01	ENSEMBLE LAVE-GLACE
BRIDE DE FIXATION ETRIER 4	602016201	236	2	167	96 92 297 01	ALIMENTATION
BRIDE DE PALIER	938595201	160	1	228	93 19 635 01	MECANISME DE DISTRIBUTIO
BRIDE DE SORTIE	932616401	10	1	130	93 34 183 01	RÉDUCTEUR À SATELLITES 2
BROCHE BLANCHE 2,5mm 1,5	637005601	173	6	65	96 92 035 01	INSTALL. ELECTR. CABINE
BROCHE BLANCHE 2,5mm 1,5	637005601	618	6	107	97 01 971 01	INSTALLATION ELECTRIQUE F
BROCHE BLANCHE 2,5mm 1,5	637005601	173	6	121	96 95 451 01	INSTALL. ÉLECTR. CABINE FR
BROCHE BLANCHE 2,5mm 1,5	637005601	744	3	141	96 92 187 01	INST.EL. CONTRE-FLECHE
BROCHE D'ENTRAINEMENT	10173963	41	3	169	10 16 785 4	COLLECTEUR ELECTRIQUE A
BUSE SVT PLAN LFR	629899701	875	1	135	93 24 124 01	PIECES DE MONTAGE
BUTOIR AMORTISSEUR	726616201	156	1	225	95 71 109 01	FIXATION DE BUTEE
BUTÉE EN CAOUTCHOUC D 40	726907301	191	2	193	96 92 209 01	TAMPON / AMORTISSEUR
CABINE	90011066	700	1	55	96 87 149 01	CABINE
CABINE	968714901	300	1	6	93 43 536 01	VERSION DE BASE 202 EC-B
CABINE	968715101	711	1	61	90 01 106 6	CABINE
CABLE D'ALIMENTATION	933128801	650	1	177	96 94 580 01	LIGNES GÉNÉRAUX
CABLE D'ALIMENTATION	969706901	802	2	135	93 24 124 01	PIECES DE MONTAGE
CABLE D'AMENEE DE COURAN	996100301	15	55m	5	95 50 999 01	CATALOGUE 202 EC-B 10 LIT
CABLE DE COMMANDE 16G 1	600340601	120	7.15m	166	96 94 245 01	LIGNES, MÉC.DE TRANSL./RÉS
CABLE DE COMMANDE 16G 1	600340601	520	5.35m	176	96 90 413 01	LIGNES MÉC. D'ORIENTATION
CABLE DE COMMANDE 16G 1	600340601	525	7.25m	176	96 90 413 01	LIGNES MÉC. D'ORIENTATION
CABLE DE SECURITE	969237501	600	1	218	96 92 301 01	ELEM. INTERMEDIAIRE DE FLE
CABLE DE SECURITE	969237501	600	1	221	96 92 373 01	ELEM. INTERMEDIAIRE DE FLE
CABLE DE SECURITE	969237501	600	1	222	96 92 442 01	ELEM. INTERMEDIAIRE DE FLE
CABLE DE SECURITE	969242901	600	1	211	96 92 199 01	ELEM. INTERMEDIAIRE DE FL
CACHE CONIQUE	502884901	2	6	36	10 02 407 1	ELEMENT MAGNETIQUE 205V
CACHE CONIQUE	635963701	2	1	112	63 59 706 01	ANEMOMETRE
CACHE-SERRURE	704216901	225	2	56	95 65 454 01	PORTE
CADENAS 62/40	885251508	116	1	81	93 91 184 01	CAISSE À OUTILS
CADENAS 62/40	885251508	240	1	167	96 92 297 01	ALIMENTATION

26.2.2013

CATALOGUE  
KATALOG  
Index alphabétique  
Alphabetischer Index

 292



Description	Article	Pos.	Quantité	Page	Ensemble	Description
CADRE A CHARNIERE	10166546	763	1	184	90 01 967 4	CONDUITE DE PILOTAGE
CADRE A CHARNIERE	10219422	736	1	141	96 92 187 01	INST.EL. CONTRE-FLECHE
CADRE A CHARNIERE	605664901	413	1	173	96 90 493 01	CONDUITS DE PILOTAGE
CADRE A CHARNIERE	605664901	53	1	242	96 95 855 01	COMMANDE
CADRE A CHARNIERE	605665001	180	1	65	96 92 035 01	INSTALL. ELECTR. CABINE
CADRE A CHARNIERE	605665001	180	1	121	96 95 451 01	INSTALL. ÉLECTR. CABINE FR
CADRE DE RECOUVREMENT	10002228	134	1	65	96 92 035 01	INSTALL. ELECTR. CABINE
CADRE DE RECOUVREMENT	10002228	134	1	121	96 95 451 01	INSTALL. ÉLECTR. CABINE FR
CAGE DE ROULEMENT	927514301	16	38	130	93 34 183 01	RÉDUCTEUR À SATELLITES 2
CAISSE À OUTILS	939118401	259	1	79	96 94 310 01	PLATE-FORME
CAISSE À OUTILS	939118501	111	1	81	93 91 184 01	CAISSE À OUTILS
CANIVEAU DE CABLAGE	260020302	126	1m	146	90 00 446 9	ARMOIRE ELECTRIQUE 400/44
CANIVEAU DE CABLAGE	260020702	127	0.16m	146	90 00 446 9	ARMOIRE ELECTRIQUE 400/44
CANIVEAU DE CABLAGE	601404608	45	0.27m	242	96 95 855 01	COMMANDE
CANIVEAU DE CABLAGE	601405508	40	0.14m	116	90 03 019 0	PLAQUE
CANIVEAU DE CABLAGE	601405508	41	0.165m	116	90 03 019 0	PLAQUE
CANIVEAU DE CABLAGE	601405508	42	0.165m	116	90 03 019 0	PLAQUE
CANIVEAU DE CABLAGE	601405508	45	0.99m	247	96 90 107 01	ARMOIRE ELECTRIQUE
CANIVEAU DE CABLAGE	638109201	216	0.34m	66	96 95 444 01	PANNEAU D'EQUIPEMENT,EC
CANIVEAU DE CABLAGE 80X4	638109101	128	7m	146	90 00 446 9	ARMOIRE ELECTRIQUE 400/44
CAPOT	932353001	33	1	38	93 23 524 01	DISPOSITIF
CAPOT 1,5X412X426	932278901	845	1	148	90 00 446 9	ARMOIRE ELECTRIQUE 400/44
CAPOT 1,5X441X605	956548101	113	1	54	96 87 149 01	CABINE
CAPOT DE PROTECTION	10002398	13	1	231	61 05 262 01	MOTEUR
CAPOT DE PROTECTION	10172071	761	1	184	90 01 967 4	CONDUITE DE PILOTAGE
CAPOT DE PROTECTION	779014401	83	2	170	10 16 785 4	COLLECTEUR ELECTRIQUE A
CAPOT DE PROTECTION	779014501	225	8	126	95 38 477 01	FIXATION POUR ÉLÉMENT DE
CAPOT DE PROTECTION DE	90020976	180	1	186	90 02 078 4	PIED DE FLECHE
CAPOT DE PROTECTION DE	90020977	181	1	192	90 02 097 6	CAPOT DE PROTECTION DE
CAPOT DE PROTECTION M8	779041101	209	4	55	96 87 149 01	CABINE
CAPOT DE VENTILATEUR	932413601	880	1	135	93 24 124 01	PIECES DE MONTAGE
CAPOT DE VENTILATEUR	933130101	1	1	34	93 28 869 01	VENTILATEUR SEPRE
CAPOT DE VENTILATEUR 2X34	932619801	890	1	136	93 24 124 01	PIECES DE MONTAGE
CAPOT DOUILLE	635963501	4	1	112	63 59 706 01	ANEMOMETRE
CAPOTAGE DE VENTILATEUR	615315401	6	1	163	61 53 070 01	CHAUFFAGE DE CABINE
CAPTEUR D'ANGLE	975087901	30	1	102	93 43 538 01	LITRONIC 202 EC-B 10
CAPTEUR DE FORCE 0-100kN	614047101	313	1	194	90 02 095 0	RENVOI DE CABLE DE LEVAG
CAPTEUR ROTATIF	10021254	838	1	135	93 24 124 01	PIECES DE MONTAGE
CAPTEUR ROTATIF 0-6000 1/mi	10030654	980	1	30	93 28 856 01	MOTEUR
CAPTEUR, MESURAGE DU V	975116901	160	1	102	93 43 538 01	LITRONIC 202 EC-B 10
CAPUCHON	632113201	4	1	155	10 16 747 5	LEVIER DE COMMANDE
CAPUCHON	632113201	4	1	157	64 01 513 01	LEVIER DE COMMANDE
CARTER	938263801	111	1	23	93 25 475 01	REDUCTEUR
CARTER DE CULOT	10032225	616	1	107	97 01 971 01	INSTALLATION ELECTRIQUE F
CARTER DE CULOT	10032228	603	1	107	97 01 971 01	INSTALLATION ELECTRIQUE F
CARTER DE CULOT	10032636	50	1	242	96 95 855 01	COMMANDE
CARTER DE L'ARBRE DE SOR	938264001	101	1	28	93 82 846 01	SORTIE
CARTER MOTEUR	938269301	112	1	24	93 82 638 01	CARTER
CATADIOPTRE 115V	614068301	106	1	236	93 29 751 01	COLONNETTE DE SIGNALISATI
CATALOGUE 202 EC-B 10 LIT	955099901	1	1	3	.	
CENDRIER À VISSER	955453601	165	1	54	96 87 149 01	CABINE
CHANGEUR DE FRÉQUENCE	90004621	295	1	147	90 00 446 9	ARMOIRE ELECTRIQUE 400/44
CHANGEUR DE FRÉQUENCE	933239601	680	1	147	90 00 446 9	ARMOIRE ELECTRIQUE 400/44
CHANGEUR DE FRÉQUENCE	933277001	695	1	148	90 00 446 9	ARMOIRE ELECTRIQUE 400/44
CHAPEAU DE FINISSAGE	604462001	50	2	179	97 51 327 01	ENSEMBLE DE PRISES DE CO
CHAPEAU DE PALIER	10173955	23	1	169	10 16 785 4	COLLECTEUR ELECTRIQUE A
CHAPEAU DE PALIER 22X220/7	932250401	175	1	129	90 02 092 6	TREUIL 7115X329X37kW
CHARIOT DE DISTRIBUTION 4)	90020701	10	1	85	93 43 537 01	EXECUTION 202 EC-B 10
CHARIOT DE DISTRIBUTION 4)	90020702	111	1	86	90 02 070 1	CHARIOT DE DISTRIBUTION 4)
CHARNIERE EN BANDE	704208201	227	2	56	95 65 454 01	PORTE

26.2.2013

**CATALOGUE**  
**KATALOG**  
Index alphabétique  
Alphabetischer Index

 293



Description	Article	Pos.	Quantité	Page	Ensemble	Description
CHASSIS 4,60m	955807901	19	1	5	95 50 999 01	CATALOGUE 202 EC-B 10 LIT
CHAUFFAGE	932792801	903	1	148	90 00 446 9	ARMOIRE ELECTRIQUE 400/44
CHAUFFAGE 2000W 230V	10030743	1	1	151	93 27 928 01	CHAUFFAGE
CHAUFFAGE 2kW 460V 50/60H	615320701	3	2	163	61 53 070 01	CHAUFFAGE DE CABINE
CHAUFFAGE DE CABINE	615307001	43	1	153	10 16 781 8	POSTE DE COMMANDE
CLASSEUR	899604701	115	1	54	96 87 149 01	CABINE
CLAVETTE D'ARRET	984139701	132	1	94	96 85 873 01	CROCHET DE LEVAGE
CLE A FOURCHE	885121001	113	1	39	95 20 865 01	JEU D'OUTILS
CLE A FOURCHE	885124501	112	1	39	95 20 865 01	JEU D'OUTILS
CLE POLYGONALE COUDEE	790010101	135	1	40	95 20 865 01	JEU D'OUTILS
CLE POLYGONALE COUDEE	790010301	136	1	40	95 20 865 01	JEU D'OUTILS
CLIQUET D'ARRET 15X40X97	906268301	530	2	91	97 05 112 01	DISPOSITIF D'ABLOPAGE
CLIQUET REVERSIBLE	790027201	140	1	40	95 20 865 01	JEU D'OUTILS
COLLECTEUR ELECTRIQUE A	10167854	210	1	167	96 92 297 01	ALIMENTATION
COLLIER	602078301	130	1	239	97 50 764 01	INSTALLATION ELECTRIQUE
COLLIER	602078701	897	2	136	93 24 124 01	PIECES DE MONTAGE
COLLIER	602079301	515	2	15	96 94 813 01	GARDE-CORPS
COLLIER	602079301	116	2	46	90 02 133 8	PLATE-FORME
COLLIER 12X120X722	969593901	123	1	17	90 02 089 8	FLECHE PLIANTE
COLONNETTE DE SIGNALISATI	932975101	100	1	234	93 93 407 01	SIGNAL
COMMANDE	969585501	10	1	241	93 42 693 01	BLOC DE CONNEXION
COMMANDE A DISTANCE	10172844	1	1	240	93 43 417 01	COMMANDE A DISTANCE
COMMANDE A DISTANCE	934341701	11	1	5	95 50 999 01	CATALOGUE 202 EC-B 10 LIT
COMMUTATEUR MINIATURE	10039910	10	1	138	10 16 885 4	ELEMENT MAGNETIQUE
COMMUTATEUR SELECTEUR	632520201	18	1	153	10 16 781 8	POSTE DE COMMANDE
COMMUTATEUR SELECTEUR	632520301	19	1	153	10 16 781 8	POSTE DE COMMANDE
CONDUITE	10168484	91	2m	116	90 03 019 0	PLAQUE
CONDUITE	600144001	708	1m	141	96 92 187 01	INST.EL. CONTRE-FLECHE
CONDUITE	600144001	710	1m	141	96 92 187 01	INST.EL. CONTRE-FLECHE
CONDUITE	600144001	713	1m	141	96 92 187 01	INST.EL. CONTRE-FLECHE
CONDUITE	600144201	116	4.8m	65	96 92 035 01	INSTALL. ELECTR. CABINE
CONDUITE	600144201	116	4.8m	121	96 95 451 01	INSTALL. ÉLECTR. CABINE FR
CONDUITE	600144201	315	3m	234	93 93 407 01	SIGNAL
CONDUITE	600147201	760	0.5m	141	96 92 187 01	INST.EL. CONTRE-FLECHE
CONDUITE	600151001	701	1.5m	141	96 92 187 01	INST.EL. CONTRE-FLECHE
CONDUITE	600151201	704	0.5m	141	96 92 187 01	INST.EL. CONTRE-FLECHE
CONDUITE	970402801	750	1	182	96 98 232 01	INST.EL. MECANISME DE LEV
CONDUITE 0,25 2X2	600257401	420	9.5m	173	96 90 493 01	CONDUITS DE PILOTAGE
CONDUITE 10G 1,5mm <sup>2</sup>	600218801	124	60m	239	97 50 764 01	INSTALLATION ELECTRIQUE
CONDUITE 1X35	10018751	770	8m	182	96 98 232 01	INST.EL. MECANISME DE LEV
CONDUITE 1X35 GN/GE 0,6/1K	600154101	771	4m	182	96 98 232 01	INST.EL. MECANISME DE LEV
CONDUITE 2X 0,75mm <sup>2</sup> ABGE	600321105	948	10m	148	90 00 446 9	ARMOIRE ELECTRIQUE 400/44
CONDUITE 2X2/2/16 0,5/1/1mm	600354001	760	16.6m	184	90 01 967 4	CONDUITE DE PILOTAGE
CONDUITE 3G 1,5mm <sup>2</sup>	600308305	120	3.7m	65	96 92 035 01	INSTALL. ELECTR. CABINE
CONDUITE 3G 1,5mm <sup>2</sup>	600308305	123	6.2m	65	96 92 035 01	INSTALL. ELECTR. CABINE
CONDUITE 3G 1,5mm <sup>2</sup>	600308305	160	3.9m	65	96 92 035 01	INSTALL. ELECTR. CABINE
CONDUITE 3G 1,5mm <sup>2</sup>	600308305	175	2.5m	65	96 92 035 01	INSTALL. ELECTR. CABINE
CONDUITE 3G 1,5mm <sup>2</sup>	600308305	177	0.5m	65	96 92 035 01	INSTALL. ELECTR. CABINE
CONDUITE 3G 1,5mm <sup>2</sup>	600308305	307	1.3m	69	97 50 653 01	ENSEMBLE LAVE-GLACE
CONDUITE 3G 1,5mm <sup>2</sup>	600308305	120	3.7m	121	96 95 451 01	INSTALL. ÉLECTR. CABINE FR
CONDUITE 3G 1,5mm <sup>2</sup>	600308305	123	6.2m	121	96 95 451 01	INSTALL. ÉLECTR. CABINE FR
CONDUITE 3G 1,5mm <sup>2</sup>	600308305	160	3.9m	121	96 95 451 01	INSTALL. ÉLECTR. CABINE FR
CONDUITE 3G 1,5mm <sup>2</sup>	600308305	175	2.5m	121	96 95 451 01	INSTALL. ÉLECTR. CABINE FR
CONDUITE 3G 1,5mm <sup>2</sup>	600308305	177	0.5m	121	96 95 451 01	INSTALL. ÉLECTR. CABINE FR
CONDUITE 3G 1,5mm <sup>2</sup>	600308305	641	7.75m	177	96 94 580 01	LIGNES GÉNÉRAUX
CONDUITE 3G 1,5mm <sup>2</sup>	600308305	646	7.75m	177	96 94 580 01	LIGNES GÉNÉRAUX
CONDUITE 3G 1,5mm <sup>2</sup>	600308305	203	8m	234	93 93 407 01	SIGNAL
CONDUITE 4G 1,5mm <sup>2</sup>	600352201	412	6.5m	70	90 01 361 9	INSTALLATION ESSUIE-GLAC
CONDUITE 4G 1,5mm <sup>2</sup>	600352201	707	1.5m	141	96 92 187 01	INST.EL. CONTRE-FLECHE
CONDUITE 4G 1,5mm <sup>2</sup>	600352201	530	5.85m	176	96 90 413 01	LIGNES MÉC. D'ORIENTATION

26.2.2013

CATALOGUE  
KATALOG  
Index alphabétique  
Alphabetischer Index

 294

**LIEBHERR**



Description	Article	Pos.	Quantité	Page	Ensemble	Description
CONDUITE 4G 1,5mm <sup>2</sup>	600352201	535	7.75m	176	96 90 413 01	LIGNES MÉC. D'ORIENTATION
CONDUITE 4G 1,5mm <sup>2</sup>	600352201	204	2.1m	234	93 93 407 01	SIGNAL
CONDUITE 4G 2,5mm <sup>2</sup>	600305305	170	2.5m	65	96 92 035 01	INSTALL. ELECTR. CABINE
CONDUITE 4G 2,5mm <sup>2</sup>	600305305	170	2.5m	121	96 95 451 01	INSTALL. ÉLECTR. CABINE FR
CONDUITE 4G 2,5mm <sup>2</sup>	600305305	401	8.8m	173	96 90 493 01	CONDUITS DE PILOTAGE
CONDUITE 4G 25mm <sup>2</sup>	600224401	1	1m	248	99 61 003 01	CABLE D'AMENEE DE COURAN
CONDUITE 4G 4mm <sup>2</sup> ABGES	10176139	601	8.25m	107	97 01 971 01	INSTALLATION ELECTRIQUE F
CONDUITE 4G 4mm <sup>2</sup> ABGES	10176139	510	4.85m	176	96 90 413 01	LIGNES MÉC. D'ORIENTATION
CONDUITE 4G 4mm <sup>2</sup> ABGES	10176139	515	6.75m	176	96 90 413 01	LIGNES MÉC. D'ORIENTATION
CONDUITE 4G 4mm <sup>2</sup> ABGES	10176139	670	4.25m	177	96 94 580 01	LIGNES GÉNÉRAUX
CONDUITE 4G 4mm <sup>2</sup> ABGES	10176139	652	7.8m	180	93 31 288 01	CABLE D'ALIMENTATION
CONDUITE 4G 50mm <sup>2</sup>	600224701	130	6.65m	166	96 94 245 01	LIGNES, MÉC.DE TRANSL./RÉS
CONDUITE 4G 6mm <sup>2</sup>	600306105	110	7.15m	166	96 94 245 01	LIGNES, MÉC.DE TRANSL./RÉS
CONDUITE 4G 6mm <sup>2</sup>	600306105	170	4.15m	166	96 94 245 01	LIGNES, MÉC.DE TRANSL./RÉS
CONDUITE 4G 6mm <sup>2</sup> ABGES	10176140	517	4.15m	176	96 90 413 01	LIGNES MÉC. D'ORIENTATION
CONDUITE 4X 0,75mm <sup>2</sup> ABGE	600254101	101	9m	103	97 51 009 01	CONDUITE DE PILOTAGE
CONDUITE 4X 0,75mm <sup>2</sup> ABGE	600254101	101	11m	109	97 51 170 01	CONDUITE DE PILOTAGE
CONDUITE 4X 0,75mm <sup>2</sup> ABGE	600254101	621	20m	110	97 50 903 01	CONDUITE DE PILOTAGE
CONDUITE 4X 0,75mm <sup>2</sup> ABGE	600254101	101	20m	114	97 51 165 01	CONDUITE DE PILOTAGE
CONDUITE 5G 1,5mm <sup>2</sup>	600304305	121	8m	65	96 92 035 01	INSTALL. ELECTR. CABINE
CONDUITE 5G 1,5mm <sup>2</sup>	600304305	176	3.9m	65	96 92 035 01	INSTALL. ELECTR. CABINE
CONDUITE 5G 1,5mm <sup>2</sup>	600304305	121	8m	121	96 95 451 01	INSTALL. ÉLECTR. CABINE FR
CONDUITE 5G 1,5mm <sup>2</sup>	600304305	122	9m	121	96 95 451 01	INSTALL. ÉLECTR. CABINE FR
CONDUITE 5G 1,5mm <sup>2</sup>	600304305	176	3.9m	121	96 95 451 01	INSTALL. ÉLECTR. CABINE FR
CONDUITE 5G 1,5mm <sup>2</sup>	600304305	201	2.1m	234	93 93 407 01	SIGNAL
CONDUITE 5X2X0,14+2X0,5X 0,	10171442	750	18.5m	183	97 04 028 01	CONDUITE
CONDUITE 7G 1,5mm <sup>2</sup>	600355201	602	8.65m	107	97 01 971 01	INSTALLATION ELECTRIQUE F
CONDUITE 7G 1,5mm <sup>2</sup>	600355201	202	8m	234	93 93 407 01	SIGNAL
CONDUITE 7G 1,5mm <sup>2</sup>	600365214	610	7.5m	178	93 31 289 01	CONDUITE DE PILOTAGE
CONDUITE 7G 1,5mm <sup>2</sup> ABGES	600239901	410	8.8m	173	96 90 493 01	CONDUITS DE PILOTAGE
CONDUITE DE PILOTAGE	90015419	65	1	116	90 03 019 0	PLAQUE
CONDUITE DE PILOTAGE	90015719	67	1	116	90 03 019 0	PLAQUE
CONDUITE DE PILOTAGE	90019674	760	1	182	96 98 232 01	INST.EL. MÉCANISME DE LEV
CONDUITE DE PILOTAGE	90021888	55	1	247	96 90 107 01	ARMOIRE ELECTRIQUE
CONDUITE DE PILOTAGE	931527701	700	1	148	90 00 446 9	ARMOIRE ELECTRIQUE 400/44
CONDUITE DE PILOTAGE	932312901	830	1	148	90 00 446 9	ARMOIRE ELECTRIQUE 400/44
CONDUITE DE PILOTAGE	932313001	831	1	148	90 00 446 9	ARMOIRE ELECTRIQUE 400/44
CONDUITE DE PILOTAGE	933128901	610	1	177	96 94 580 01	LIGNES GÉNÉRAUX
CONDUITE DE PILOTAGE	969011501	50	1	247	96 90 107 01	ARMOIRE ELECTRIQUE
CONDUITE DE PILOTAGE	969441501	450	1	173	96 90 493 01	CONDUITS DE PILOTAGE
CONDUITE DE PILOTAGE	969441601	188	1	65	96 92 035 01	INSTALL. ELECTR. CABINE
CONDUITE DE PILOTAGE	969441601	188	1	121	96 95 451 01	INSTALL. ÉLECTR. CABINE FR
CONDUITE DE PILOTAGE	969450401	190	1	65	96 92 035 01	INSTALL. ELECTR. CABINE
CONDUITE DE PILOTAGE	969450401	190	1	121	96 95 451 01	INSTALL. ÉLECTR. CABINE FR
CONDUITE DE PILOTAGE	969590101	70	1	242	96 95 855 01	COMMANDE
CONDUITE DE PILOTAGE	969590201	75	1	242	96 95 855 01	COMMANDE
CONDUITE DE PILOTAGE	975090301	130	1	102	93 43 538 01	LITRONIC 202 EC-B 10
CONDUITE DE PILOTAGE	975090601	70	1	127	93 43 539 01	UNITE DE MECANISME DE LEV
CONDUITE DE PILOTAGE	975100901	20	1	102	93 43 538 01	LITRONIC 202 EC-B 10
CONDUITE DE PILOTAGE	975116501	170	1	102	93 43 538 01	LITRONIC 202 EC-B 10
CONDUITE DE PILOTAGE	975117001	110	1	102	93 43 538 01	LITRONIC 202 EC-B 10
CONDUITE DE PILOTAGE	975782501	832	1	148	90 00 446 9	ARMOIRE ELECTRIQUE 400/44
CONDUITE DE PILOTAGE	975782601	836	1	148	90 00 446 9	ARMOIRE ELECTRIQUE 400/44
CONDUITE DE PILOTAGE	975782701	835	1	148	90 00 446 9	ARMOIRE ELECTRIQUE 400/44
CONDUITE DE PILOTAGE	975782801	834	1	148	90 00 446 9	ARMOIRE ELECTRIQUE 400/44
CONDUITE DE PILOTAGE	975782901	833	1	148	90 00 446 9	ARMOIRE ELECTRIQUE 400/44
CONDUITE DE PILOTAGE	975783001	838	1	148	90 00 446 9	ARMOIRE ELECTRIQUE 400/44
CONDUITE DE PILOTAGE	975783101	837	1	148	90 00 446 9	ARMOIRE ELECTRIQUE 400/44
CONDUITE DE PILOTAGE	975850001	55	1	115	90 01 541 8	PLAQUE
CONDUITE DE PILOTAGE	975851001	60	1	116	90 03 019 0	PLAQUE

Description	Article	Pos.	Quantité	Page	Ensemble	Description
CONDUITE DE PILOTAGE 10X1	600306401	455	8.9m	173	96 90 493 01	CONDUITS DE PILOTAGE
CONDUITE DE PILOTAGE 10X1	600306401	550	7.65m	176	96 90 413 01	LIGNES MÉC. D'ORIENTATION
CONDUITS DE PILOTAGE	969049301	400	1	165	96 98 127 01	INST.EL. PLATE-FORME TOUR
CONNEXION AVEC REDUCTEUR	10040481	30	1	116	90 03 019 0	PLAQUE
CONTACT BAGUE	605665301	54	1	242	96 95 855 01	COMMANDE
CONTACT BAGUE 1,6mm 0,14-	605665501	422	4	173	96 90 493 01	CONDUITS DE PILOTAGE
CONTACT BAGUE 1,6mm 0,14-	605665501	766	4	184	90 01 967 4	CONDUITE DE PILOTAGE
CONTACT BAGUE 1,6mm 1mm	50084	55	2	242	96 95 855 01	COMMANDE
CONTACT BAGUE QUINTAX 4-	10167872	421	1	173	96 90 493 01	CONDUITS DE PILOTAGE
CONTACT BAGUE QUINTAX 4-	10167872	765	1	184	90 01 967 4	CONDUITE DE PILOTAGE
CONTACT DE CHEVILLE 0,75	605665401	183	4	65	96 92 035 01	INSTALL. ELECTR. CABINE
CONTACT DE CHEVILLE 0,75	605665401	183	4	121	96 95 451 01	INSTALL. ÉLECTR. CABINE FR
CONTACT DE CHEVILLE 0,75	605665401	739	4	141	96 92 187 01	INST.EL. CONTRE-FLECHE
CONTACT DE CHEVILLE 2,5mm	605615814	174	4	65	96 92 035 01	INSTALL. ELECTR. CABINE
CONTACT DE CHEVILLE 2,5mm	605615814	174	4	121	96 95 451 01	INSTALL. ÉLECTR. CABINE FR
CONTACT DE CHEVILLE QUIN	10167871	182	1	65	96 92 035 01	INSTALL. ELECTR. CABINE
CONTACT DE CHEVILLE QUIN	10167871	182	1	121	96 95 451 01	INSTALL. ÉLECTR. CABINE FR
CONTACT DE CHEVILLE QUIN	10167871	738	1	141	96 92 187 01	INST.EL. CONTRE-FLECHE
CONTACT À SERTIR 1,6mm 1,5	605608501	411	7	173	96 90 493 01	CONDUITS DE PILOTAGE
CONTACT À SERTIR 1,6mm 1,5	605608501	769	6	184	90 01 967 4	CONDUITE DE PILOTAGE
CONTACT À SERTIR 1,6mm 1,5	605608501	51	12	242	96 95 855 01	COMMANDE
CONTACT À SERTIR 1,6mm 1,5	605610208	185	2	65	96 92 035 01	INSTALL. ELECTR. CABINE
CONTACT À SERTIR 1,6mm 1,5	605610208	185	4	121	96 95 451 01	INSTALL. ÉLECTR. CABINE FR
CONTACT À SERTIR 1,6mm 1,5	605610208	742	6	141	96 92 187 01	INST.EL. CONTRE-FLECHE
CONTACT À SERTIR 1,6mm 1,5	605610208	752	9	141	96 92 187 01	INST.EL. CONTRE-FLECHE
CONTACTEUR	10169612	67	2	153	10 16 781 8	POSTE DE COMMANDE
CONTACTEUR A 210-30-22	631179601	345	1	147	90 00 446 9	ARMOIRE ELECTRIQUE 400/44
CONTACTEUR A 9-30-10-110	631178001	305	1	147	90 00 446 9	ARMOIRE ELECTRIQUE 400/44
CONTACTEUR AL 9-30-01	10167515	300	5	147	90 00 446 9	ARMOIRE ELECTRIQUE 400/44
CONTACTEUR FINAL	632400101	595	1	147	90 00 446 9	ARMOIRE ELECTRIQUE 400/44
CONTACTEUR N 51/11 110	631176301	345	1	234	93 93 407 01	SIGNAL
CONTRE-FLÈCHE	969266801	10	1	72	93 43 593 01	CONTRE-FLÈCHE 202 EC-B
CONTRE-FLÈCHE 202 EC-B	934359301	2	1	5	95 50 999 01	CATALOGUE 202 EC-B 10 LIT
CONTRE-LEST/LEST CONTRE	933938301	25	7	5	95 50 999 01	CATALOGUE 202 EC-B 10 LIT
CONTRE-POIDS / LEST DE CO	954472401	6854	1	264	93 39 383 01	CONTRE-LEST/LEST CONTRE
CONTRE-ÉCROU M16X1,50	602507101	51	1	169	10 16 785 4	COLLECTEUR ELECTRIQUE A
CONTRE-ÉCROU M20X1,50	602507201	52	1	169	10 16 785 4	COLLECTEUR ELECTRIQUE A
CONTRE-ÉCROU M32X1,50	602506401	137	1	239	97 50 764 01	INSTALLATION ELECTRIQUE
CONTRE-ÉCROU M32X1,50	602507401	50	4	169	10 16 785 4	COLLECTEUR ELECTRIQUE A
CONTRE-ÉCROU M63X1,50	602507701	48	3	169	10 16 785 4	COLLECTEUR ELECTRIQUE A
COSSE DE CÂBLE 10-50	602208208	702	3	141	96 92 187 01	INST.EL. CONTRE-FLECHE
COSSE DE CÂBLE 3-2,5	6201581	761	1	141	96 92 187 01	INST.EL. CONTRE-FLECHE
COUCHE DE FOND BRAUN 1 L	830111701	210	1	40	95 20 865 01	JEU D'OUTILS
COULISSEAU	939513001	182	2	54	96 87 149 01	CABINE
COULISSEAU 6X940	939462201	160	2	54	96 87 149 01	CABINE
COUPE-CIRCUIT AUTOMATIQU	604430701	20	1	179	97 51 327 01	ENSEMBLE DE PRISES DE CO
COUPE-CIRCUIT AUTOMATIQU	604436301	35	1	242	96 95 855 01	COMMANDE
COUPE-CIRCUIT AUTOMATIQU	10167004	552	1	147	90 00 446 9	ARMOIRE ELECTRIQUE 400/44
COUPE-CIRCUIT AUTOMATIQU	10167004	556	1	147	90 00 446 9	ARMOIRE ELECTRIQUE 400/44
COUPE-CIRCUIT AUTOMATIQU	10166443	222	1	146	90 00 446 9	ARMOIRE ELECTRIQUE 400/44
COUPE-CIRCUIT AUTOMATIQU	10166939	220	1	146	90 00 446 9	ARMOIRE ELECTRIQUE 400/44
COUPE-CIRCUIT AUTOMATIQU	10166413	553	1	147	90 00 446 9	ARMOIRE ELECTRIQUE 400/44
COUPE-CIRCUIT AUTOMATIQU	10167003	554	1	147	90 00 446 9	ARMOIRE ELECTRIQUE 400/44
COUPE-CIRCUIT AUTOMATIQU	10167610	30	1	247	96 90 107 01	ARMOIRE ELECTRIQUE
COUPE-CIRCUIT AUTOMATIQU	10166941	236	2	146	90 00 446 9	ARMOIRE ELECTRIQUE 400/44
COUPE-CIRCUIT AUTOMATIQU	10166411	555	1	147	90 00 446 9	ARMOIRE ELECTRIQUE 400/44
COUPE-CIRCUIT AUTOMATIQU	10166940	235	1	146	90 00 446 9	ARMOIRE ELECTRIQUE 400/44
COUPE-CIRCUIT AUTOMATIQU	604446601	224	1	146	90 00 446 9	ARMOIRE ELECTRIQUE 400/44
COURONNE D'ORIENTATION	982757001	111	1	7	90 00 127 0	JOINT TOURNANT
COUSSIN EN CROISSILLON	10172124	76	1	170	10 16 785 4	COLLECTEUR ELECTRIQUE A

26.2.2013

CATALOGUE  
KATALOG  
Index alphabétique  
Alphabetischer Index

 296



Description	Article	Pos.	Quantité	Page	Ensemble	Description
COUSSINET	746693501	5	1	88	99 10 293 01	POULIE 450X10X80
COUSSINET	746693501	5	1	195	99 10 464 01	POULIE DE CABLE DE MESUR
COUVERCLE	10021899	3	1	230	10 00 622 7	RÉDUCTEUR À SATELLITES
COUVERCLE	636109701	209	1	66	96 95 444 01	PANNEAU D'EQUIPEMENT,EC
COUVERCLE	636109701	459	2	147	90 00 446 9	ARMOIRE ELECTRIQUE 400/44
COUVERCLE	927640801	50	1	130	93 34 183 01	RÉDUCTEUR À SATELLITES 2
COUVERCLE	934939703	104	1	68	90 01 629 5	INSTALLATION ESSUIE-GLAC
COUVERCLE	955848601	112	2	10	90 02 134 7	PLATE-FORME TOURNANTE
COUVERCLE	955848601	960	2	243	90 00 022 7	DISPOS.DE GRAISSAGE CEN
COUVERCLE	984552901	431	1	92	90 02 138 4	MOUFLE INFERIEURE
COUVERCLE 0,2-2,5 mm²	636109001	207	2	66	96 95 444 01	PANNEAU D'EQUIPEMENT,EC
COUVERCLE 1,5X160X260	932432501	512	1	60	93 24 314 01	ARMOIRE
COUVERCLE 1,5X83X350	958117001	500	2	65	96 92 035 01	INSTALL. ELECTR. CABINE
COUVERCLE 1,5X83X350	958117001	500	2	121	96 95 451 01	INSTALL. ÉLECTR. CABINE FR
COUVERCLE 2,5X390X1040	969253901	121	1	46	90 02 133 8	PLATE-FORME
COUVERCLE 2X135X175	932413501	894	1	136	93 24 124 01	PIECES DE MONTAGE
COUVERCLE 2X285X863	932792901	10	1	151	93 27 928 01	CHAUFFAGE
COUVERCLE 5X255X630	90021127	815	1	205	90 02 112 5	PLATE-FORME
COUVERCLE 5X318X600	90021130	825	1	206	90 02 112 8	PLATE-FORME
COUVERCLE DE LA BOÎTE DE	10002818	16	1	231	61 05 262 01	MOTEUR
COUVERCLE DE LA BOÎTE DE	932886801	810	1	33	93 28 859 01	PIECES DE MONTAGE
COUVERCLE LT300-AY	631170901	346	2	147	90 00 446 9	ARMOIRE ELECTRIQUE 400/44
CROCHET A CHARNIERE	704220001	148	1	54	96 87 149 01	CABINE
CROCHET DE LEVAGE	968587301	100	1	92	90 02 138 4	MOUFLE INFERIEURE
CROCHET DE LEVAGE	984136201	110	1	94	96 85 873 01	CROCHET DE LEVAGE
CROIX DE CHASSIS	955808001	311	1	254	95 58 079 01	CHASSIS 4,60m
CYLINDRE DOUBLE	704218801	223	1	56	95 65 454 01	PORTE
CÂBLE	10169674	621	1	219	96 92 375 01	CABLE DE SECURITE
CÂBLE	10169675	621	1	214	96 92 429 01	CABLE DE SECURITE
CÂBLE 10,0X1,425m	10167908	121	1	17	90 02 089 8	FLECHE PLIANTE
DEFLECTEUR D'AIR	932619701	885	1	136	93 24 124 01	PIECES DE MONTAGE
DETECTEUR DU MOMENT DE	90006702	100	1	102	93 43 538 01	LITRONIC 202 EC-B 10
DIJONCTEUR DIFFERENTIEL	10166946	245	1	146	90 00 446 9	ARMOIRE ELECTRIQUE 400/44
DIJONCTEUR DIFFERENTIEL	10167187	151	0	65	96 92 035 01	INSTALL. ELECTR. CABINE
DIJONCTEUR DIFFERENTIEL	10167187	151	0	121	96 95 451 01	INSTALL. ÉLECTR. CABINE FR
DIJONCTEUR DIFFERENTIEL	10172435	30	1	179	97 51 327 01	ENSEMBLE DE PRISES DE CO
DIODE RT5/32	10167620	301	5	147	90 00 446 9	ARMOIRE ELECTRIQUE 400/44
DISJONCTEUR 4 A	10044572	521	1	147	90 00 446 9	ARMOIRE ELECTRIQUE 400/44
DISJONCTEUR 8 A	10044573	522	1	147	90 00 446 9	ARMOIRE ELECTRIQUE 400/44
DISJONCTEUR DE PROTECTI	10017682	565	1	147	90 00 446 9	ARMOIRE ELECTRIQUE 400/44
DISJONCTEUR DE PROTECTI	632005001	501	1	147	90 00 446 9	ARMOIRE ELECTRIQUE 400/44
DISJONCTEUR DE PROTECTI	632460301	535	3	147	90 00 446 9	ARMOIRE ELECTRIQUE 400/44
DISJONCTEUR DE TRANSFO	632460901	542	1	147	90 00 446 9	ARMOIRE ELECTRIQUE 400/44
DISPLAY	90006507	80	1	102	93 43 538 01	LITRONIC 202 EC-B 10
DISPOS.DE GRAISSAGE CEN	90000227	13	1	5	95 50 999 01	CATALOGUE 202 EC-B 10 LIT
DISPOSITIF	932352401	970	1	30	93 28 856 01	MOTEUR
DISPOSITIF ANTIGIRATOIRE 5	974263701	141	1	223	96 95 333 01	PIECE SUPERIEURE
DISPOSITIF D'ABLOPAGE	970511201	500	1	87	90 02 070 1	CHARIOT DE DISTRIBUTION 4)
DISPOSITIF DE MONTAGE	90011257	171	1	17	90 02 089 8	FLECHE PLIANTE
DISPOSITIF DE REMISE À ZÉR	10169204	12	2	155	10 16 747 5	LEVIER DE COMMANDE
DISPOSITIF DE REMISE À ZÉR	10169204	12	2	157	64 01 513 01	LEVIER DE COMMANDE
DISPOSITIF DE SERRAGE	975076101	110	1	237	97 50 760 01	MISE EN GIROUETTE
DISPOSITIF PORTEUR DE LES	951679701	6855	2	264	93 39 383 01	CONTRE-LEST/LEST CONTRE
DISQUE A CAMES	10045436	8	2Jeu	155	10 16 747 5	LEVIER DE COMMANDE
DISQUE A CAMES	10045436	8	2Jeu	157	64 01 513 01	LEVIER DE COMMANDE
DISQUE BUTEE 6X220/RD	90021634	46	1	130	93 34 183 01	RÉDUCTEUR À SATELLITES 2
DISQUE D'ANCRAGE	10024073	1	1	36	10 02 407 1	ELEMENT MAGNETIQUE 205V
DISQUE D'ANCRAGE	10039925	2	1	138	10 16 885 4	ELEMENT MAGNETIQUE
DISQUE D'ANCRAGE	502880601	1	1	233	10 00 259 9	ELEMENT MAGNETIQUE 205V
DISQUE DE RECOUVREMENT	10171807	31	1	169	10 16 785 4	COLLECTEUR ELECTRIQUE A

26.2.2013

CATALOGUE  
KATALOG  
Index alphabétique  
Alphabetischer Index

 297

Description	Article	Pos.	Quantité	Page	Ensemble	Description
DISQUE DE RECOUVREMENT	10173950	5	1	169	10 16 785 4	COLLECTEUR ELECTRIQUE A
DISQUE DE RETENUE 100X55X	927601301	6	1	130	93 34 183 01	RÉDUCTEUR À SATELLITES 2
DISQUE DE RETENUE 110X4	944171603	122	1	27	93 82 702 01	ARBRE 3
DISQUE DE RETENUE 65X6,5X	944102603	122	1	25	93 23 032 01	ARBRE 1
DISQUE DE RETENUE 85X40X	944301403	122	1	26	93 23 034 01	ARBRE 2
DISQUE FINALE	933422901	150	1	128	90 02 092 6	TREUIL 7115X329X37kW
DISQUE FINALE	933423001	152	1	128	90 02 092 6	TREUIL 7115X329X37kW
DISQUE INTERMÉDIAIRE	502894301	4	1	233	10 00 259 9	ELEMENT MAGNETIQUE 205V
DISQUE ISOLANT	10015320	7	4	169	10 16 785 4	COLLECTEUR ELECTRIQUE A
DISQUE ISOLANT	10015321	11	2	169	10 16 785 4	COLLECTEUR ELECTRIQUE A
DISQUE ISOLANT	10015322	6	5	169	10 16 785 4	COLLECTEUR ELECTRIQUE A
DISQUE ISOLANT	10173980	84	1	170	10 16 785 4	COLLECTEUR ELECTRIQUE A
DISQUE ISOLANT 90X2	603403801	10	18	169	10 16 785 4	COLLECTEUR ELECTRIQUE A
DISTRIBUTEUR	932737601	721	1	141	96 92 187 01	INST.EL. CONTRE-FLECHE
DISTRIBUTEUR	958603101	210	1	243	90 00 022 7	DISPOS.DE GRAISSAGE CEN
DISTRIBUTEUR PROGRESSIF	510150001	211	1	245	95 86 031 01	DISTRIBUTEUR
DOUILLE	10039922	6	6	138	10 16 885 4	ELEMENT MAGNETIQUE
DOUILLE	502862101	5	3	36	10 02 407 1	ELEMENT MAGNETIQUE 205V
DOUILLE	502862101	3	3	233	10 00 259 9	ELEMENT MAGNETIQUE 205V
DOUILLE 1" 6KT. 70mm	790028401	141	1	40	95 20 865 01	JEU D'OUTILS
DOUILLE 10,5X14X14	932619901	903	2	136	93 24 124 01	PIECES DE MONTAGE
DOUILLE 10X12X6	10022137	2	2	38	93 23 524 01	DISPOSITIF
DOUILLE 30/34X20	704316801	171	2	228	93 19 635 01	MECANISME DE DISTRIBUTIO
DOUILLE 30/34X40	704313001	121	2	228	93 19 635 01	MECANISME DE DISTRIBUTIO
DOUILLE 50/55X40	704313101	121	2	128	90 02 092 6	TREUIL 7115X329X37kW
DOUILLE 50/55X40	704313101	171	2	129	90 02 092 6	TREUIL 7115X329X37kW
DOUILLE 6X8X6	10022138	16	4	38	93 23 524 01	DISPOSITIF
DOUILLE 9X12X26	932555501	32	3	38	93 23 524 01	DISPOSITIF
DOUILLE D'ÉCARTEMENT 23,8	984552501	226	4	92	90 02 138 4	MOUFLE INFERIEURE
DOUILLE D'ÉCARTEMENT 24,	958178601	945	4	188	95 41 824 01	SUSPENSION DE FLÈCHE
DOUILLE D'ÉCARTEMENT 25,	958540901	522	2	91	97 05 112 01	DISPOSITIF D'ABLOCAGE
DOUILLE D'ÉCARTEMENT 30X	974263201	125	1	224	97 42 637 01	DISPOSITIF ANTIGIRATOIRE 5
DOUILLE D'ÉCARTEMENT 6,5	933361001	263	8	55	96 87 149 01	CABINE
DOUILLE DE LAMPE	10006350	2	1	160	10 00 634 9	SUPPORT ARRET D URGENC
DOUILLE DE LAMPE	10006351	2	1	162	10 00 635 2	LAMPES DE SIGNALISATION
DOUILLE EN CAOUTCHOUC	602700401	703	4	141	96 92 187 01	INST.EL. CONTRE-FLECHE
DOUILLE FINAL	602341501	409	7	173	96 90 493 01	CONDUITS DE PILOTAGE
DOUILLE FINALE 29	10166075	196	2	65	96 92 035 01	INSTALL. ELECTR. CABINE
DOUILLE FINALE 29	10166075	196	2	121	96 95 451 01	INSTALL. ÉLECTR. CABINE FR
DOUILLE FINALE 29	10166075	461	2	173	96 90 493 01	CONDUITS DE PILOTAGE
ECELLE	90021238	120	1	10	90 02 134 7	PLATE-FORME TOURNANTE
ECELLE	950839701	610	1	255	95 58 080 01	CROIX DE CHASSIS
ECELLE	950839801	211	1	256	95 08 397 01	ECELLE
ECELLE	958361401	111	1	260	95 83 613 01	MARCHE-PIED
ECELON	958361901	112	4	260	95 83 613 01	MARCHE-PIED
ECROU A ENCOCHES M110X2	944171703	114	1	28	93 82 846 01	SORTIE
ECROU H M10	411504701	149	8	10	90 02 134 7	PLATE-FORME TOURNANTE
ECROU H M10	411504701	126	4	20	90 00 699 7	NACELLE
ECROU H M10	411504701	132	12	46	90 02 133 8	PLATE-FORME
ECROU H M10	411504701	143	8	86	90 02 070 1	CHARIOT DE DISTRIBUTION 4)
ECROU H M10	411504701	115	4	97	95 78 994 01	ATTACHE POUR PLAQUE
ECROU H M10	411504701	213	8	105	90 02 140 1	FIXATION DU COLLECTEUR
ECROU H M10	411504701	146	2	113	97 50 268 01	ATTACHE
ECROU H M10	411504701	5	6	137	10 16 840 0	FREIN
ECROU H M10	411504701	212	4	167	96 92 297 01	ALIMENTATION
ECROU H M10	411504701	206	12	261	95 83 626 01	ÉLÉMENTS DE FIXATION
ECROU H M10	411902401	187	2	228	93 19 635 01	MECANISME DE DISTRIBUTIO
ECROU H M12	411504801	125	22	10	90 02 134 7	PLATE-FORME TOURNANTE
ECROU H M12	411504801	165	2	17	90 02 089 8	FLECHE PLIANTE
ECROU H M12	411504801	147	4	24	93 82 638 01	CARTER

26.2.2013

**CATALOGUE**  
**KATALOG**  
Index alphabétique  
Alphabetischer Index

 298



Description	Article	Pos.	Quantité	Page	Ensemble	Description
ECROU H M12	411504801	115	8	46	90 02 133 8	PLATE-FORME
ECROU H M12	411504801	125	16	98	95 34 843 01	FIXATION
ECROU H M12	411504801	17	14	169	10 16 785 4	COLLECTEUR ELECTRIQUE A
ECROU H M12	411504801	183	2	191	96 91 947 01	TÔLE D'ARRÊT
ECROU H M12	411504801	188	2	192	90 02 097 6	CAPOT DE PROTECTION DE
ECROU H M12	411504801	817	4	205	90 02 112 5	PLATE-FORME
ECROU H M12	411504801	827	4	206	90 02 112 8	PLATE-FORME
ECROU H M12	411504801	838	4	207	90 02 113 1	TRAPPE DE PLATEFORME IN
ECROU H M12	411504801	116	2	238	97 50 761 01	DISPOSITIF DE SERRAGE
ECROU H M12	411504801	123	22	253	96 96 058 01	PLATE-FORME DE MONTAGE
ECROU H M12	411504801	217	4	256	95 08 397 01	ECHELLE
ECROU H M12	411504801	316	2	263	95 83 627 01	PLATE-FORME
ECROU H M12	411507501	125	60	75	96 93 293 01	PIED DE CONTRE-FLECHE
ECROU H M12	411507501	225	26	77	96 91 799 01	POINTE DE CONTRE-FLÈCHE
ECROU H M12	411507501	265	16	82	96 94 316 01	ÉLÉMENTS DE FIXATION
ECROU H M12	411700408	14	6	169	10 16 785 4	COLLECTEUR ELECTRIQUE A
ECROU H M12	411902501	154	1	95	96 85 899 01	ÉTRIER DE SÛRETÉ
ECROU H M12	4901715	114	16	42	96 92 727 01	PLATE-FORME
ECROU H M16	411505001	156	2	10	90 02 134 7	PLATE-FORME TOURNANTE
ECROU H M16	411505001	118	6	20	90 00 699 7	NACELLE
ECROU H M16	411505001	146	2	75	96 93 293 01	PIED DE CONTRE-FLECHE
ECROU H M16	411505001	244	2	78	96 91 799 01	POINTE DE CONTRE-FLÈCHE
ECROU H M16	411505001	533	2	91	97 05 112 01	DISPOSITIF D'ABLOPAGE
ECROU H M16	411505001	434	2	92	90 02 138 4	MOUFLE INFERIEURE
ECROU H M16	411505001	717	2	199	90 62 868 01	SERRE CABLE
ECROU H M16	411505001	614	1	214	96 92 429 01	CABLE DE SECURITE
ECROU H M16	411505001	614	1	219	96 92 375 01	CABLE DE SECURITE
ECROU H M16	411505001	115	12	253	96 96 058 01	PLATE-FORME DE MONTAGE
ECROU H M16	411505001	322	4	263	95 83 627 01	PLATE-FORME
ECROU H M16	411700608	615	1	214	96 92 429 01	CABLE DE SECURITE
ECROU H M16	411700608	615	1	219	96 92 375 01	CABLE DE SECURITE
ECROU H M20	411505201	138	4	17	90 02 089 8	FLECHE PLIANTE
ECROU H M20	411505201	228	4	92	90 02 138 4	MOUFLE INFERIEURE
ECROU H M20	411505201	414	1	92	90 02 138 4	MOUFLE INFERIEURE
ECROU H M20XLH	411513601	139	1	17	90 02 089 8	FLECHE PLIANTE
ECROU H M24	10002633	109	1	42	96 92 727 01	PLATE-FORME
ECROU H M24	10002633	624	2	214	96 92 429 01	CABLE DE SECURITE
ECROU H M24	10002633	624	2	219	96 92 375 01	CABLE DE SECURITE
ECROU H M24	411505401	544	2	19	90 02 090 9	ATTACHE
ECROU H M24	411505401	108	1	42	96 92 727 01	PLATE-FORME
ECROU H M24	411505401	943	4	188	95 41 824 01	SUSPENSION DE FLÈCHE
ECROU H M24	411505401	625	2	214	96 92 429 01	CABLE DE SECURITE
ECROU H M24	411505401	625	2	219	96 92 375 01	CABLE DE SECURITE
ECROU H M24	411505401	114	8	255	95 58 080 01	CROIX DE CHASSIS
ECROU H M27	411505601	113	96	7	90 00 127 0	JOINT TOURNANT
ECROU H M5	411504301	219	3	234	93 93 407 01	SIGNAL
ECROU H M5	411504301	450	2	235	93 93 407 01	SIGNAL
ECROU H M6	411507301	211	2	14	90 00 242 0	MIROIR
ECROU H M6	411507301	516	4	15	96 94 813 01	GARDE-CORPS
ECROU H M6	411507301	23	2	38	93 23 524 01	DISPOSITIF
ECROU H M6	411507301	29	2	38	93 23 524 01	DISPOSITIF
ECROU H M6	411507301	119	8	46	90 02 133 8	PLATE-FORME
ECROU H M6	411507301	798	3	52	90 01 191 4	EXTINCTEUR
ECROU H M6	411507301	167	4	54	96 87 149 01	CABINE
ECROU H M6	411507301	515	6	60	93 24 314 01	ARMOIRE
ECROU H M6	411507301	602	8	147	90 00 446 9	ARMOIRE ELECTRIQUE 400/44
ECROU H M6	411507301	852	6	148	90 00 446 9	ARMOIRE ELECTRIQUE 400/44
ECROU H M6	411507301	18	18	169	10 16 785 4	COLLECTEUR ELECTRIQUE A
ECROU H M6	411507301	643	2	177	96 94 580 01	LIGNES GÉNÉRAUX
ECROU H M6	411507301	34	4	240	93 43 417 01	COMMANDE A DISTANCE

Description	Article	Pos.	Quantité	Page	Ensemble	Description
ECROU H M6	411902001	20	2	151	93 27 928 01	CHAUFFAGE
ECROU H M6	413412501	174	1	51	96 94 881 01	PLAQUE
ECROU H M6	413412501	266	8	55	96 87 149 01	CABINE
ECROU H M8	411504601	144	9	10	90 02 134 7	PLATE-FORME TOURNANTE
ECROU H M8	411504601	207	2	14	90 00 242 0	MIROIR
ECROU H M8	411504601	154	6	17	90 02 089 8	FLECHE PLIANTE
ECROU H M8	411504601	105	2	43	93 24 156 01	TOLE DE JONCTION
ECROU H M8	411504601	129	4	46	90 02 133 8	PLATE-FORME
ECROU H M8	411504601	114	3	81	93 91 184 01	CAISSE À OUTILS
ECROU H M8	411504601	272	2	83	90 02 651 3	ÉLÉMENTS DE FIXATION
ECROU H M8	411504601	216	2	105	90 02 140 1	FIXATION DU COLLECTEUR
ECROU H M8	411504601	101	4	116	90 03 019 0	PLAQUE
ECROU H M8	411504601	143	6	124	90 02 136 7	ATTACHE
ECROU H M8	411504601	153	1	125	90 02 138 2	LEVIER
ECROU H M8	411504601	78	3	170	10 16 785 4	COLLECTEUR ELECTRIQUE A
ECROU H M8	411504601	193	2	193	96 92 209 01	TAMPON / AMORTISSEUR
ECROU H M8	411504601	743	4	201	96 92 024 01	PASSERELLE
ECROU H M8	411504601	196	8	210	96 91 533 01	PASSERELLE
ECROU H M8	411504601	723	4	215	96 92 425 01	PASSERELLE
ECROU H M8	411504601	137	1	216	95 44 678 01	FIXATION
ECROU H M8	411504601	127	8	217	95 44 677 01	RACCORD A VIS
ECROU H M8	411504601	707	22	220	96 92 376 01	PASSERELLE
ECROU H M8	411504601	193	4	223	96 95 333 01	PIECE SUPERIEURE
ECROU H M8	411504601	159	1	225	95 71 109 01	FIXATION DE BUTEE
ECROU H M8	411504601	380	2	234	93 93 407 01	SIGNAL
ECROU H M8	411504601	115	2	244	93 38 600 01	POMPE
ECROU H M8	411504601	125	16	250	90 02 252 3	GARDE-CORPS
EL. SOURCE SONORE	614061501	150	1	234	93 93 407 01	SIGNAL
ELEM. INTERMEDIAIRE DE FLE	969167501	30	1	185	93 43 543 01	PORTEE 60,00m
ELEM. INTERMEDIAIRE DE FLE	969167601	111	1	209	96 91 675 01	ELEM. INTERMEDIAIRE DE FLE
ELEM. INTERMEDIAIRE DE FLE	969230101	60	1	185	93 43 543 01	PORTEE 60,00m
ELEM. INTERMEDIAIRE DE FLE	969237301	70	1	185	93 43 543 01	PORTEE 60,00m
ELEM. INTERMEDIAIRE DE FLE	969237401	111	1	221	96 92 373 01	ELEM. INTERMEDIAIRE DE FLE
ELEM. INTERMEDIAIRE DE FLE	969244201	80	1	185	93 43 543 01	PORTEE 60,00m
ELEM. INTERMEDIAIRE DE FLE	969244301	111	1	222	96 92 442 01	ELEM. INTERMEDIAIRE DE FLE
ELEM. INTERMEDIAIRE DE FLE	969230201	111	1	218	96 92 301 01	ELEM. INTERMEDIAIRE DE FLE
ELEM. INTERMEDIAIRE DE FL	969219901	40	1	185	93 43 543 01	PORTEE 60,00m
ELEM. INTERMEDIAIRE DE FL	969220001	111	1	211	96 92 199 01	ELEM. INTERMEDIAIRE DE FL
ELEMENT DE CONTACT	632165001	33	2	153	10 16 781 8	POSTE DE COMMANDE
ELEMENT DE CONTACT	632165001	2	2	158	60 66 126 01	BOUTON D'ARRET D'URGENC
ELEMENT DE CONTACT	632165001	2	1	159	26 39 459 02	BOUTON-POUSSOIR
ELEMENT DE CONTACT	632165201	32	2	153	10 16 781 8	POSTE DE COMMANDE
ELEMENT DE CONTACT	632165201	3	1	160	10 00 634 9	SUPPORT ARRET D URGENC
ELEMENT DE CONTACT	632165201	2	1	161	60 66 129 01	SUPPORT ARRET D URGENC
ELEMENT DE CONTACT DOU	640099901	1	4	155	10 16 747 5	LEVIER DE COMMANDE
ELEMENT DE CONTACT DOU	640099901	1	4	157	64 01 513 01	LEVIER DE COMMANDE
ELEMENT DE MAT 12,41m	932921501	17	2	5	95 50 999 01	CATALOGUE 202 EC-B 10 LIT
ELEMENT DE MAT 12,41m	955813601	111	1	251	93 29 215 01	ELEMENT DE MAT 12,41m
ELEMENT DE MAT 3,30m	955830001	312	1	254	95 58 079 01	CHASSIS 4,60m
ELEMENT DE MAT 9,60m	955835601	111	1	249	93 29 216 01	MAT DE BASE / ELEMENT DE
ELEMENT DU RELAIS	10002460	455	11	147	90 00 446 9	ARMOIRE ELECTRIQUE 400/44
ELEMENT DU RELAIS	10045657	452	8	147	90 00 446 9	ARMOIRE ELECTRIQUE 400/44
ELEMENT FOURCHE	974263901	121	1	224	97 42 637 01	DISPOSITIF ANTIGIRATOIRE 5
ELEMENT MAGNETIQUE	10168852	1	1	138	10 16 885 4	ELEMENT MAGNETIQUE
ELEMENT MAGNETIQUE	10168854	1	1	137	10 16 840 0	FREIN
ELEMENT MAGNETIQUE 205V	10002599	1	1	232	10 00 226 1	FREIN
ELEMENT MAGNETIQUE 205V	10024071	1	1	35	10 01 888 9	FREIN 205V 71W 80Nm 35H7
ÉLÉMENT DE RACCORDEMENT	614068001	104	1	236	93 29 751 01	COLONNETTE DE SIGNALISATI
EMBASE	605600401	735	1	141	96 92 187 01	INST.EL. CONTRE-FLECHE
EMBASE	605600401	870	1	148	90 00 446 9	ARMOIRE ELECTRIQUE 400/44

26.2.2013

**CATALOGUE**  
**KATALOG**  
Index alphabétique  
Alphabetischer Index

 300



Description	Article	Pos.	Quantité	Page	Ensemble	Description
EMBASE	605603201	123	2	10	90 02 134 7	PLATE-FORME TOURNANTE
EMBASE	605603201	171	1	65	96 92 035 01	INSTALL. ELECTR. CABINE
EMBASE	605603201	186	1	65	96 92 035 01	INSTALL. ELECTR. CABINE
EMBASE	605603201	171	1	121	96 95 451 01	INSTALL. ÉLECTR. CABINE FR
EMBASE	605603201	186	1	121	96 95 451 01	INSTALL. ÉLECTR. CABINE FR
EMBOUT SERTI CHEVILLE	602320001	2	1	248	99 61 003 01	CABLE D'AMENEE DE COURAN
ENSEMBLE DE PRISES DE CO	605246601	10	1	179	97 51 327 01	ENSEMBLE DE PRISES DE CO
ENSEMBLE DE PRISES DE CO	975132701	621	1	177	96 94 580 01	LIGNES GÉNÉRAUX
ENSEMBLE LAVE-GLACE	975065301	300	1	67	90 01 629 4	LAVE-GLACE ET ESSUIE-GLAC
ENTRAINEMENT PAR ACCOU	10172447	2	1	149	10 16 758 7	INTERRUPTEUR PRINCIPAL
ENTRETOISE	970582001	115	48	7	90 00 127 0	JOINT TOURNANT
ENTRETOISE	970582101	114	48	7	90 00 127 0	JOINT TOURNANT
ENTRETOISE 20X9X12	90021503	131	6	10	90 02 134 7	PLATE-FORME TOURNANTE
ENTRETOISE 55X80X1,5	938922301	117	4	17	90 02 089 8	FLECHE PLIANTE
ENTRETOISE 6X70X369	90003214	152	2	253	96 96 058 01	PLATE-FORME DE MONTAGE
ENTRETOISE 70X100X190	974263801	110	1	224	97 42 637 01	DISPOSITIF ANTIGIRATOIRE 5
ENTRETOISE 80X120X195	984426101	211	1	92	90 02 138 4	MOUFLE INFERIEURE
EQUERRE	10039912	8	1	138	10 16 885 4	ELEMENT MAGNETIQUE
EQUERRE	10173970	65	2	170	10 16 785 4	COLLECTEUR ELECTRIQUE A
EQUERRE	939807701	131	1	54	96 87 149 01	CABINE
EQUERRE	939808001	132	1	54	96 87 149 01	CABINE
EQUERRE	939824301	121	1	20	90 00 699 7	NACELLE
EQUERRE 3X30X115	932793001	5	2	151	93 27 928 01	CHAUFFAGE
EQUERRE 4X67X320	939268801	117	1	146	90 00 446 9	ARMOIRE ELECTRIQUE 400/44
ETIQUETTE ADHESIVE	10165523	75	1	131	93 34 183 01	RÉDUCTEUR À SATELLITES 2
ETRIER DE MAINTIEN	966654401	163	1	54	96 87 149 01	CABINE
ETRIER DE MAINTIEN 10X70X	955388801	140	3	166	96 94 245 01	LIGNES, MÉC.DE TRANSL./RÉS
ETRIER DE PROTECTION 4X20	931602701	185	1	129	90 02 092 6	TREUIL 7115X329X37kW
ETRIER DE SERRAGE	10002203	151	30	146	90 00 446 9	ARMOIRE ELECTRIQUE 400/44
ETRIER DE SERRAGE	10002203	24	2	247	96 90 107 01	ARMOIRE ELECTRIQUE
ETRIER INCLINE	10167564	132	2	146	90 00 446 9	ARMOIRE ELECTRIQUE 400/44
EXECUTION 202 EC-B 10	934353701	3	1	5	95 50 999 01	CATALOGUE 202 EC-B 10 LIT
EXECUTION FRANCAISE	934268201	5	1	5	95 50 999 01	CATALOGUE 202 EC-B 10 LIT
EXTENSION	10004379	135	1	239	97 50 764 01	INSTALLATION ELECTRIQUE
EXTINCTEUR	90011914	290	1	6	93 43 536 01	VERSION DE BASE 202 EC-B
EXTINCTEUR ABC PULVER 2 k	890100408	791	1	52	90 01 191 4	EXTINCTEUR
FAISCEAU DE CÂBLES	90008240	299	1	66	96 95 444 01	PANNEAU D'EQUIPEMENT,EC
FENETRE 5,5X470X730	725739801	405	1	59	96 87 158 01	VITRAGE
FENETRE COULISSANTE	939706801	403	1	59	96 87 158 01	VITRAGE
FENETRE COULISSANTE	939706901	404	1	59	96 87 158 01	VITRAGE
FENETRE FRONTALE	933207001	401	1	59	96 87 158 01	VITRAGE
FENETRE FRONTALE	933207201	407	1	59	96 87 158 01	VITRAGE
FENETRE FRONTALE	933207301	408	1	59	96 87 158 01	VITRAGE
FENETRE FRONTALE 8X548X1	90010856	406	1	59	96 87 158 01	VITRAGE
FERMETURE DISSIMULEE	264519602	37	4	153	10 16 781 8	POSTE DE COMMANDE
FICHE	10167874	717	1	141	96 92 187 01	INST.EL. CONTRE-FLECHE
FICHE	605034001	103	1	103	97 51 009 01	CONDUITE DE PILOTAGE
FICHE	605034001	102	1	109	97 51 170 01	CONDUITE DE PILOTAGE
FICHE	605034001	623	1	110	97 50 903 01	CONDUITE DE PILOTAGE
FICHE	605034001	102	1	114	97 51 165 01	CONDUITE DE PILOTAGE
FICHE	605034001	1	1	150	97 51 115 01	FICHE DE FERMETURE 4POL
FICHE	605034001	1	1	164	10 16 773 8	LIGNE DE BUS
FICHE	605034001	424	1	173	96 90 493 01	CONDUITS DE PILOTAGE
FICHE	605034101	102	1	104	97 50 879 01	CAPTEUR D'ANGLE
FICHE 93 Ohm	605642101	253	1	147	90 00 446 9	ARMOIRE ELECTRIQUE 400/44
FICHE BNC HF 1-POL 500V	605642001	252	2	146	90 00 446 9	ARMOIRE ELECTRIQUE 400/44
FICHE DE CONTACT 2,5mm 1,5	605602301	442	6	173	96 90 493 01	CONDUITS DE PILOTAGE
FICHE DE CONTACT 2,5mm 1,5	605602301	613	4	178	93 31 289 01	CONDUITE DE PILOTAGE
FICHE DE CONTACT 2,5mm 1,5	605602301	770	3	184	90 01 967 4	CONDUITE DE PILOTAGE
FICHE DE CONTACT 2,5mm 1	605601801	872	24	148	90 00 446 9	ARMOIRE ELECTRIQUE 400/44

26.2.2013

**CATALOGUE**  
**KATALOG**  
Index alphabétique  
Alphabetischer Index

 301



Description	Article	Pos.	Quantité	Page	Ensemble	Description
FICHE DE CONTACT 2.5mm² 16	605615714	443	4	173	96 90 493 01	CONDUITS DE PILOTAGE
FICHE DE FERMETURE 4POL	975111401	150	1	102	93 43 538 01	LITRONIC 202 EC-B 10
FICHE DE FERMETURE 4POL	975111501	859	1	148	90 00 446 9	ARMOIRE ELECTRIQUE 400/44
FICHE DE PASSAGE CS31	975111701	140	3	102	93 43 538 01	LITRONIC 202 EC-B 10
FICHE DE PASSAGE CS31	975111701	855	2	148	90 00 446 9	ARMOIRE ELECTRIQUE 400/44
FILTRE DE RÉSEAU	10019167	690	1	148	90 00 446 9	ARMOIRE ELECTRIQUE 400/44
FILTRE DE RÉSEAU	10045282	670	1	147	90 00 446 9	ARMOIRE ELECTRIQUE 400/44
FILTRE DE SORTIE	10167325	906	2	148	90 00 446 9	ARMOIRE ELECTRIQUE 400/44
FIXAGE AU MUR METALL	614065001	101	1	236	93 29 751 01	COLONNETTE DE SIGNALISATI
FIXATION	953484301	120	1	96	90 02 108 4	PLAQUE D'INSTRUMENT
FIXATION	954467801	711	7	215	96 92 425 01	PASSERELLE
FIXATION DE BUTEE	957110901	150	2	223	96 95 333 01	PIECE SUPERIEURE
FIXATION DE BUTEE 5X131X31	968882201	152	1	225	95 71 109 01	FIXATION DE BUTEE
FIXATION DU COLLECTEUR	90021401	40	1	102	93 43 538 01	LITRONIC 202 EC-B 10
FIXATION DU COLLECTEUR	90021402	211	1	105	90 02 140 1	FIXATION DU COLLECTEUR
FIXATION PAR ENCLIQUETAG	632326101	1	1	149	10 16 758 7	INTERRUPTEUR PRINCIPAL
FIXATION POUR ÉLÉMENT DE	953847701	200	1	122	90 02 096 8	SUPPORT DE LA COURONNE
FIXATION POUR ÉLÉMENT DE	953847701	200	2	249	93 29 216 01	MAT DE BASE / ELEMENT DE
FIXATION POUR ÉLÉMENT DE	953847701	200	1	251	93 29 215 01	ELEMENT DE MAT 12,41m
FIXATION À GRIFFE H=40mm B	735003601	147	24	75	96 93 293 01	PIED DE CONTRE-FLECHE
FLASQUE DE PALIER	10002393	10	1	231	61 05 262 01	MOTEUR
FLASQUE DE PALIER	932413001	755	1	135	93 24 124 01	PIECES DE MONTAGE
FLASQUE DE PALIER	932886701	755	1	33	93 28 859 01	PIECES DE MONTAGE
FLASQUE-BRIDE	10002391	6	1	231	61 05 262 01	MOTEUR
FLASQUE-BRIDE	932412701	705	1	135	93 24 124 01	PIECES DE MONTAGE
FLASQUE-BRIDE	932886601	705	1	33	93 28 859 01	PIECES DE MONTAGE
FLECHE PLIANTE	90020898	30	1	6	93 43 536 01	VERSION DE BASE 202 EC-B
FLECHE PLIANTE	90020899	111	1	17	90 02 089 8	FLECHE PLIANTE
FLEXIBLE	691717901	316	0.9m	69	97 50 653 01	ENSEMBLE LAVE-GLACE
FLEXIBLE	691717901	409	6m	70	90 01 361 9	INSTALLATION ESSUIE-GLAC
FLEXIBLE	991415201	427	1	243	90 00 022 7	DISPOS.DE GRAISSAGE CEN
FLEXIBLE 4X1NN GLASKLAR	691704901	306	5m	69	97 50 653 01	ENSEMBLE LAVE-GLACE
FLEXIBLE CONTRACTIBLE	603007001	430	3	173	96 90 493 01	CONDUITS DE PILOTAGE
FLEXIBLE CONTRACTIBLE	603007101	122	0.1m	103	97 51 009 01	CONDUITE DE PILOTAGE
FLEXIBLE CONTRACTIBLE	603007201	121	2	103	97 51 009 01	CONDUITE DE PILOTAGE
FLEXIBLE CONTRACTIBLE	603007201	121	2	114	97 51 165 01	CONDUITE DE PILOTAGE
FLEXIBLE DE PROTECTION 2	10166073	195	1.5m	65	96 92 035 01	INSTALL. ELECTR. CABINE
FLEXIBLE DE PROTECTION 2	10166073	195	1.5m	121	96 95 451 01	INSTALL. ÉLECTR. CABINE FR
FLEXIBLE DE PROTECTION 2	10166073	460	17m	173	96 90 493 01	CONDUITS DE PILOTAGE
FREIN	10002261	21	1	231	61 05 262 01	MOTEUR
FREIN	10168400	960	1	132	93 23 058 01	MOTEUR
FREIN 205V 71W 80Nm 35H7	10018889	960	1	30	93 28 856 01	MOTEUR
GALET 166X60X166	955867801	204	1	89	96 91 887 01	MECANISME DE ROULEMENT
GALET 60X330X60	958316701	101	2	84	96 99 186 01	HAUBANAGE DE CONTRE-FLÈ
GALET 86X27X56	957170501	301	1	90	96 91 888 01	ROULEAU DE GUDIAGE
GARDE-CORPS	90021314	140	1	46	90 02 133 8	PLATE-FORME
GARDE-CORPS	90022523	120	2	249	93 29 216 01	MAT DE BASE / ELEMENT DE
GARDE-CORPS	90031383	221	2	77	96 91 799 01	POINTE DE CONTRE-FLÈCHE
GARDE-CORPS	90031383	253	2	79	96 94 310 01	PLATE-FORME
GARDE-CORPS	931813501	220	1	77	96 91 799 01	POINTE DE CONTRE-FLÈCHE
GARDE-CORPS	931813601	119	4	75	96 93 293 01	PIED DE CONTRE-FLECHE
GARDE-CORPS	931813601	219	2	77	96 91 799 01	POINTE DE CONTRE-FLÈCHE
GARDE-CORPS	931813601	116	1	253	96 96 058 01	PLATE-FORME DE MONTAGE
GARDE-CORPS	931813701	120	2	75	96 93 293 01	PIED DE CONTRE-FLECHE
GARDE-CORPS	939747601	252	1	79	96 94 310 01	PLATE-FORME
GARDE-CORPS	969272501	101	1	42	96 92 727 01	PLATE-FORME
GARDE-CORPS	969477901	511	1	15	96 94 813 01	GARDE-CORPS
GARDE-CORPS	969481001	521	1	15	96 94 813 01	GARDE-CORPS
GARDE-CORPS	969481301	500	1	11	90 02 134 7	PLATE-FORME TOURNANTE
GARDE-CORPS	969857601	130	1	10	90 02 134 7	PLATE-FORME TOURNANTE

26.2.2013

CATALOGUE  
KATALOG  
Index alphabétique  
Alphabetischer Index

 302





Description	Article	Pos.	Quantité	Page	Ensemble	Description
GARDE-CORPS 2-1100/1000/50	988001501	238	1	77	96 91 799 01	POINTE DE CONTRE-FLÈCHE
GARDE-CORPS 2-1100/300/50	988030101	118	3	75	96 93 293 01	PIED DE CONTRE-FLECHE
GARDE-CORPS 2-1100/400/50	988018801	115	1	75	96 93 293 01	PIED DE CONTRE-FLECHE
GARDE-CORPS 2-1100/500/50	988002701	237	1	77	96 91 799 01	POINTE DE CONTRE-FLÈCHE
GARDE-CORPS 2-1100/500/50	988002701	118	2	253	96 96 058 01	PLATE-FORME DE MONTAGE
GARDE-CORPS 2-1100/600/50	988001201	130	1	46	90 02 133 8	PLATE-FORME
GARDE-CORPS 2-1100/600/50	988001201	117	2	75	96 93 293 01	PIED DE CONTRE-FLECHE
GARDE-CORPS 2-1100/600/50	988001201	117	2	253	96 96 058 01	PLATE-FORME DE MONTAGE
GARNITURE	605650401	20	1	142	93 27 376 01	DISTRIBUTEUR
GARNITURE	970013401	901	2	148	90 00 446 9	ARMOIRE ELECTRIQUE 400/44
GARNITURE	970447701	102	1	146	90 00 446 9	ARMOIRE ELECTRIQUE 400/44
GARNITURE	975911901	815	1	135	93 24 124 01	PIECES DE MONTAGE
GARNITURE	975911901	731	2	141	96 92 187 01	INST.EL. CONTRE-FLECHE
GARNITURE 2mm	933049301	815	1	33	93 28 859 01	PIECES DE MONTAGE
GARNITURE 3X55X100	975938201	793	1	135	93 24 124 01	PIECES DE MONTAGE
GARNITURE DE SORTIE	510136501	213	6	245	95 86 031 01	DISTRIBUTEUR
GARNITURE DU CAPOT	10173979	58	1	169	10 16 785 4	COLLECTEUR ELECTRIQUE A
GARNITURE ÉTANCHE À ANN	10021892	25	1	230	10 00 622 7	RÉDUCTEUR À SATELLITES
GICLEUR	691717101	315	1	69	97 50 653 01	ENSEMBLE LAVE-GLACE
GICLEUR	691717301	405	1	70	90 01 361 9	INSTALLATION ESSUIE-GLAC
GOIJON D'AJUSTAGE	790034401	151	1	40	95 20 865 01	JEU D'OUTILS
GOIJON D'AJUSTAGE	790034601	152	1	40	95 20 865 01	JEU D'OUTILS
GOUPILLE CANNELÉE 5h11	10173966	59	2	169	10 16 785 4	COLLECTEUR ELECTRIQUE A
GOUPILLE CYLINDRIQUE 16 M	994562001	160	1	129	90 02 092 6	TREUIL 7115X329X37KW
GOUPILLE DE SERRAGE 12	432011901	116	2	17	90 02 089 8	FLECHE PLIANTE
GOUPILLE DE SERRAGE 3	432000601	5	1	38	93 23 524 01	DISPOSITIF
GOUPILLE FENDUE	433001601	19	2	38	93 23 524 01	DISPOSITIF
GOUPILLE FENDUE	433003401	203	20	261	95 83 626 01	ÉLÉMENTS DE FIXATION
GOUPILLE FENDUE	433005001	179	1	17	90 02 089 8	FLECHE PLIANTE
GOUPILLE FENDUE	433005001	241	4	77	96 91 799 01	POINTE DE CONTRE-FLÈCHE
GOUPILLE FENDUE	433006301	152	4	17	90 02 089 8	FLECHE PLIANTE
GOUPILLE FENDUE	433006301	123	2	86	90 02 070 1	CHARIOT DE DISTRIBUTION 4)
GOUPILLE FENDUE	433006301	165	6	223	96 95 333 01	PIECE SUPERIEURE
GOUPILLE FENDUE	433006301	508	4	226	96 96 326 01	POULIE
GOUPILLE FENDUE	433006401	167	4	10	90 02 134 7	PLATE-FORME TOURNANTE
GOUPILLE FENDUE	433006501	134	4	76	96 93 888 01	SUPPORT
GOUPILLE FENDUE	433007601	103	2	84	96 99 186 01	HAUBANAGE DE CONTRE-FLÈ
GOUPILLE FENDUE	433007801	166	8	10	90 02 134 7	PLATE-FORME TOURNANTE
GOUPILLE FENDUE	433007801	518	2	91	97 05 112 01	DISPOSITIF D'ABLOCAGE
GOUPILLE FENDUE	433007814	119	8	186	90 02 078 4	PIED DE FLECHE
GOUPILLE FENDUE	433007814	914	6	208	90 02 082 8	PLATE-FORME
GOUPILLE FENDUE	433009001	165	8	10	90 02 134 7	PLATE-FORME TOURNANTE
GOUPILLE FENDUE	433009001	114	2	13	93 94 163 01	MENEAU
GOUPILLE FENDUE	433009001	105	4	48	90 02 131 4	GARDE-CORPS
GOUPILLE FENDUE	433009001	114	3	49	93 94 486 01	MENEAU
GOUPILLE FENDUE	433009001	413	8	255	95 58 080 01	CROIX DE CHASSIS
GOUPILLE FENDUE	433009401	320	2	194	90 02 095 0	RENVOI DE CABLE DE LEVAG
GOUPILLE FENDUE	433009401	128	1	224	97 42 637 01	DISPOSITIF ANTIGIRATOIRE 5
GOUPILLE FENDUE	433010301	231	8	77	96 91 799 01	POINTE DE CONTRE-FLÈCHE
GOUPILLE FENDUE	433010301	513	16	255	95 58 080 01	CROIX DE CHASSIS
GOUPILLE FENDUE	433010601	116	2	211	96 92 199 01	ELEM. INTERMEDIAIRE DE FL
GOUPILLE FENDUE	433010601	116	2	218	96 92 301 01	ELEM. INTERMEDIAIRE DE FLE
GOUPILLE FENDUE	433010601	116	2	221	96 92 373 01	ELEM. INTERMEDIAIRE DE FLE
GOUPILLE FENDUE	433010601	116	2	222	96 92 442 01	ELEM. INTERMEDIAIRE DE FLE
GOUPILLE FENDUE	433010601	213	4	255	95 58 080 01	CROIX DE CHASSIS
GOUPILLE FENDUE	433010601	313	4	255	95 58 080 01	CROIX DE CHASSIS
GOUPILLE FENDUE	433011001	113	8	255	95 58 080 01	CROIX DE CHASSIS
GOUPILLE FENDUE	433011001	115	4	257	95 58 315 01	BRAS DE CHASSIS
GOUPILLE FENDUE	433011101	105	2	84	96 99 186 01	HAUBANAGE DE CONTRE-FLÈ
GOUPILLE FENDUE	433011101	116	2	209	96 91 675 01	ELEM. INTERMEDIAIRE DE FLE

26.2.2013

CATALOGUE  
KATALOG  
Index alphabétique  
Alphabetischer Index

 303



Description	Article	Pos.	Quantité	Page	Ensemble	Description
GOUPILLE FENDUE	433011214	116	2	186	90 02 078 4	PIED DE FLECHE
GOUPILLE FENDUE	433011301	118	2	17	90 02 089 8	FLECHE PLIANTE
GOUPILLE FENDUE	433011501	176	1	17	90 02 089 8	FLECHE PLIANTE
GOUPILLE FENDUE	433011501	127	4	75	96 93 293 01	PIED DE CONTRE-FLECHE
GOUPILLE FENDUE	433011501	214	4	77	96 91 799 01	POINTE DE CONTRE-FLÈCHE
GOUPILLE MECANINDUS 12	10168853	4	2	139	10 16 636 3	VENTILATION
GOUPILLE À CHARNIÈRE	433112001	173	1	17	90 02 089 8	FLECHE PLIANTE
GOUPILLE À CHARNIÈRE	433112601	104	2	42	96 92 727 01	PLATE-FORME
GOUPILLE À CHARNIÈRE	433112601	732	4	200	96 92 022 01	PASSERELLE
GOUPILLE À RESSORT	433101701	514	1	15	96 94 813 01	GARDE-CORPS
GOUPILLE À RESSORT LN 262	433100801	256	2	79	96 94 310 01	PLATE-FORME
GOUPILLE À RESSORT LN 262	433100801	508	2	197	90 02 089 5	RENVOI DE CABLE
GOUPILLE À RESSORT LN 262	433101101	119	2	86	90 02 070 1	CHARIOT DE DISTRIBUTION 4)
GOUPILLE À RESSORT LN 262	433101101	719	1	93	90 02 138 4	MOUFLE INFERIEURE
GOUPILLE À RESSORT LN 262	433101101	508	1	212	96 92 430 01	RENVOI DE CABLE
GOUPILLE À RESSORT LN 262	433101101	154	4	253	96 96 058 01	PLATE-FORME DE MONTAGE
GOUPILLE À RESSORT LN 262	433100601	168	4	10	90 02 134 7	PLATE-FORME TOURNANTE
GOUPILLE À RESSORT LN 262	433100101	166	2	223	96 95 333 01	PIECE SUPERIEURE
GOUPILLE À RESSORT LN 262	433100201	324	2	194	90 02 095 0	RENVOI DE CABLE DE LEVAG
GOUPILLE À RESSORT LN 262	433100201	408	2	196	90 02 093 6	RENVOI DE CABLE DE LEVAG
GOUPILLE À RESSORT LN 262	433100201	915	2	208	90 02 082 8	PLATE-FORME
GOUPILLE À RESSORT LN 262	433101401	142	1	189	97 01 992 01	PORTILLON DE GARDE-CORP
GOUPILLE À RESSORT LN 262	433101401	153	1	190	96 92 231 01	TUBE
GOUPILLE À RESSORT LN 262	433101301	132	1	86	90 02 070 1	CHARIOT DE DISTRIBUTION 4)
GOUPILLE À RESSORT LN 262	433101301	322	1	194	90 02 095 0	RENVOI DE CABLE DE LEVAG
GOUPILLE À RESSORT LN 262	433102401	164	4	10	90 02 134 7	PLATE-FORME TOURNANTE
GOUPILLE À RESSORT LN 262	433102401	234	4	77	96 91 799 01	POINTE DE CONTRE-FLÈCHE
GOUPILLE À RESSORT LN 262	433102701	142	2	75	96 93 293 01	PIED DE CONTRE-FLECHE
GOUPILLE À RESSORT LN 262	433102701	422	1	92	90 02 138 4	MOUFLE INFERIEURE
GRAISSE	861303501	70	0.15kg	131	93 34 183 01	RÉDUCTEUR À SATELLITES 2
GRAISSE CTK 668134/0,4kg	861331301	212	4	40	95 20 865 01	JEU D'OUTILS
GRAISSE SPEZ.-SCHRAUBEN	10171336	214	1kg	40	95 20 865 01	JEU D'OUTILS
GRAISSE UNIVERSELLE LIEB	10296811	471	2kg	243	90 00 022 7	DISPOS.DE GRAISSAGE CEN
GRILLE D'AERATION GAUCHE	615315301	5	1	163	61 53 070 01	CHAUFFAGE DE CABINE
GUIDAGE DU CABLE	939251901	611	1	214	96 92 429 01	CABLE DE SECURITE
GUIDAGE DU CABLE	939251901	611	1	219	96 92 375 01	CABLE DE SECURITE
HABILLAGE	607141401	112	1	65	96 92 035 01	INSTALL. ELECTR. CABINE
HABILLAGE	607141401	112	1	121	96 95 451 01	INSTALL. ÉLECTR. CABINE FR
HAUBANAGE DE CONTRE-FLÈ	969917401	111	1	84	96 99 186 01	HAUBANAGE DE CONTRE-FLÈ
HAUBANAGE DE CONTRE-FLÈ	969918601	20	1	72	93 43 593 01	CONTRE-FLÈCHE 202 EC-B
HUILE A ENGRENAGE	861013301	181	5.2l	129	90 02 092 6	TREUIL 7115X329X37kW
HUILE A ENGRENAGE	861013301	181	1.1l	228	93 19 635 01	MECANISME DE DISTRIBUTIO
HUILE A ENGRENAGE	861900701	151	11l	23	93 25 475 01	REDUCTEUR
INDIC.NIVEAU HUILE	774322101	127	1	24	93 82 638 01	CARTER
INDIC.NIVEAU HUILE	774322101	127	1	128	90 02 092 6	TREUIL 7115X329X37kW
INDIC.NIVEAU HUILE	774322101	127	1	228	93 19 635 01	MECANISME DE DISTRIBUTIO
INSERT PRISE DE COURANT H	605301401	441	1	173	96 90 493 01	CONDUITS DE PILOTAGE
INST.EL. CONTRE-FLECHE	969218701	20	1	127	93 43 539 01	UNITE DE MECANISME DE LEV
INST.EL. MECANISME DE LEV	969823201	700	1	165	96 98 127 01	INST.EL. PLATE-FORME TOUR
INST.EL. PLATE-FORME TOUR	969812701	100	1	127	93 43 539 01	UNITE DE MECANISME DE LEV
INSTALL. ELECTR. CABINE	969203501	310	1	6	93 43 536 01	VERSION DE BASE 202 EC-B
INSTALL. ÉLECTR. CABINE FR	969545101	10	1	118	93 42 682 01	EXECUTION FRANCAISE
INSTALLATION ELECTRIQUE	975076401	120	1	237	97 50 760 01	MISE EN GIROUETTE
INSTALLATION ELECTRIQUE F	970197101	50	1	102	93 43 538 01	LITRONIC 202 EC-B 10
INSTALLATION ESSUIE-GLAC	90013619	400	1	67	90 01 629 4	LAVE-GLACE ET ESSUIE-GLAC
INSTALLATION ESSUIE-GLAC	90016295	100	1	67	90 01 629 4	LAVE-GLACE ET ESSUIE-GLAC
INTERRUPTEUR	10023566	547	3	147	90 00 446 9	ARMOIRE ELECTRIQUE 400/44
INTERRUPTEUR	10166415	560	4	147	90 00 446 9	ARMOIRE ELECTRIQUE 400/44
INTERRUPTEUR	604437401	225	1	146	90 00 446 9	ARMOIRE ELECTRIQUE 400/44
INTERRUPTEUR CA 5-10	631169401	302	1	147	90 00 446 9	ARMOIRE ELECTRIQUE 400/44

26.2.2013

**CATALOGUE**  
**KATALOG**  
Index alphabétique  
Alphabetischer Index

 304

Description	Article	Pos.	Quantité	Page	Ensemble	Description
INTERRUPTEUR HK4-11	631166001	502	1	147	90 00 446 9	ARMOIRE ELECTRIQUE 400/44
INTERRUPTEUR HK4-11	631166001	566	1	147	90 00 446 9	ARMOIRE ELECTRIQUE 400/44
INTERRUPTEUR PRINCIPAL	10167587	500	1	147	90 00 446 9	ARMOIRE ELECTRIQUE 400/44
INVERSEUR	606017301	12	1	169	10 16 785 4	COLLECTEUR ELECTRIQUE A
JEU D'OUTILS	952086501	110	1	6	93 43 536 01	VERSION DE BASE 202 EC-B
JEU DE MONT.POUR TRANSM	691061001	110	1	104	97 50 879 01	CAPTEUR D'ANGLE
JEU DE PIECES	968715401	300	1	55	96 87 149 01	CABINE
JOINT CAOUTCHOUC	10112806	32	1	169	10 16 785 4	COLLECTEUR ELECTRIQUE A
JOINT DE PUPITRE	642020601	56	2	153	10 16 781 8	POSTE DE COMMANDE
JOINT PLAT	10022925	74	1	116	90 03 019 0	PLAQUE
JOINT PROFILÉ EN CAOUTCH	262102001	150	14m	54	96 87 149 01	CABINE
JOINT PROFILÉ EN CAOUTCH	262112201	151	18m	54	96 87 149 01	CABINE
JOINT PROFILÉ EN CAOUTCH	262112601	105	1m	146	90 00 446 9	ARMOIRE ELECTRIQUE 400/44
JOINT TORIQUE 130,0X4	761061003	16	1	230	10 00 622 7	RÉDUCTEUR À SATELLITES
JOINT TORIQUE 14,0X2	726426701	114	4	228	93 19 635 01	MECANISME DE DISTRIBUTIO
JOINT TORIQUE 14,0X3	726405601	114	4	128	90 02 092 6	TREUIL 7115X329X37kW
JOINT TORIQUE 160,0X3	726427701	9	1	230	10 00 622 7	RÉDUCTEUR À SATELLITES
JOINT TORIQUE 170,0X3	736028603	56	1	130	93 34 183 01	RÉDUCTEUR À SATELLITES 2
JOINT TORIQUE 19,0X3	726406401	23	1	231	61 05 262 01	MOTEUR
JOINT TORIQUE 22,2X3	726410601	115	2	128	90 02 092 6	TREUIL 7115X329X37kW
JOINT TORIQUE 275,0X4	726414803	121	1	24	93 82 638 01	CARTER
JOINT TORIQUE 275,0X4	726414803	131	1	24	93 82 638 01	CARTER
JOINT TORIQUE 30,0X3	726403501	208	4	55	96 87 149 01	CABINE
JOINT TORIQUE 300,0X3	502319101	51	1	130	93 34 183 01	RÉDUCTEUR À SATELLITES 2
JOINT TORIQUE 300,0X6	726458401	71	1	131	93 34 183 01	RÉDUCTEUR À SATELLITES 2
JOINT TORIQUE 330,0X3	726429901	19	2	130	93 34 183 01	RÉDUCTEUR À SATELLITES 2
JOINT TORIQUE 40X2,5	726421408	5	3	138	10 16 885 4	ELEMENT MAGNETIQUE
JOINT TOURNANT	90001270	10	1	6	93 43 536 01	VERSION DE BASE 202 EC-B
JONC D'ARRET	747453001	6	2	88	99 10 293 01	POULIE 450X10X80
JONC D'ARRET	747453001	6	2	195	99 10 464 01	POULIE DE CABLE DE MESUR
KIT COMPLEM.	10173983	88	1	170	10 16 785 4	COLLECTEUR ELECTRIQUE A
KIT TRANSFORMATION	90030694	20	1	5	95 50 999 01	CATALOGUE 202 EC-B 10 LIT
KLAXON 115V 50/60Hz	614002401	640	1	177	96 94 580 01	LIGNES GÉNÉRAUX
LAMPE A ECLATS 115V	614068401	108	1	236	93 29 751 01	COLONNETTE DE SIGNALISATI
LAMPE À INCANDESCENCE 1	607036001	107	1	236	93 29 751 01	COLONNETTE DE SIGNALISATI
LAMPES DE SIGNALISATION	10006352	34	1	153	10 16 781 8	POSTE DE COMMANDE
LAVE-GLACE ET ESSUIE-GLAC	90016294	320	1	6	93 43 536 01	VERSION DE BASE 202 EC-B
LEST CENTRAL A 5130kg	952646801	23	2	5	95 50 999 01	CATALOGUE 202 EC-B 10 LIT
LEST CENTRAL B 2906kg	950811901	24	22	5	95 50 999 01	CATALOGUE 202 EC-B 10 LIT
LEVIER	10039895	1	1	139	10 16 636 3	VENTILATION
LEVIER	502886101	5	1	35	10 01 888 9	FREIN 205V 71W 80Nm 35H7
LEVIER	502890601	10	1	233	10 00 259 9	ELEMENT MAGNETIQUE 205V
LEVIER	90021382	150	1	123	90 02 123 1	SUPPORT DE LA COURONNE
LEVIER	932352901	15	1	38	93 23 524 01	DISPOSITIF
LEVIER DE BLOCAGE 25X100X	969189201	121	1	86	90 02 070 1	CHARIOT DE DISTRIBUTION 4)
LEVIER DE COMMANDE	10167475	11	1	153	10 16 781 8	POSTE DE COMMANDE
LEVIER DE COMMANDE	640151301	12	1	153	10 16 781 8	POSTE DE COMMANDE
LIGNE DE BUS	10167738	58	1	153	10 16 781 8	POSTE DE COMMANDE
LIGNE DE RATTACHEMENT	970410101	740	1	182	96 98 232 01	INST.EL. MECANISME DE LEV
LIGNE FLEXIBLE 3G 2,5mm²	600351101	632	12.7m	177	96 94 580 01	LIGNES GÉNÉRAUX
LIGNES GÉNÉRAUX	969458001	600	1	165	96 98 127 01	INST.EL. PLATE-FORME TOUR
LIGNES MÉC. D'ORIENTATION	969041301	500	1	165	96 98 127 01	INST.EL. PLATE-FORME TOUR
LIGNES, MÉC.DE TRANSL./RÉS	969424501	100	1	165	96 98 127 01	INST.EL. PLATE-FORME TOUR
LISTE DE CABLES	90032121	30	1	85	93 43 537 01	EXECUTION 202 EC-B 10
LISTEAU DE SERRAGE	10169965	800	1	135	93 24 124 01	PIECES DE MONTAGE
LISTEAU DE SERRAGE	10173326	155	2	146	90 00 446 9	ARMOIRE ELECTRIQUE 400/44
LISTEAU DE SERRAGE	10173969	64	1	170	10 16 785 4	COLLECTEUR ELECTRIQUE A
LISTEAU DE SERRAGE	623101001	805	3	135	93 24 124 01	PIECES DE MONTAGE
LISTEAU DE SERRAGE	636014501	7	1	163	61 53 070 01	CHAUFFAGE DE CABINE
LISTEAU DE SERRAGE	932886201	305	1	30	93 28 856 01	MOTEUR

26.2.2013

**CATALOGUE**  
**KATALOG**  
Index alphabétique  
Alphabetischer Index

 305

Description	Article	Pos.	Quantité	Page	Ensemble	Description
LITRONIC 202 EC-B 10	934353801	4	1	5	95 50 999 01	CATALOGUE 202 EC-B 10 LIT
LOGICIEL	968661001	255	1	147	90 00 446 9	ARMOIRE ELECTRIQUE 400/44
LOGICIEL	968661501	997	1	148	90 00 446 9	ARMOIRE ELECTRIQUE 400/44
LOGICIEL	970030601	250	1	146	90 00 446 9	ARMOIRE ELECTRIQUE 400/44
LOQUET	632129401	500	1	235	93 93 407 01	SIGNAL
MAILLON	5005263	144	2	253	96 96 058 01	PLATE-FORME DE MONTAGE
MANCHON D'ACCOUPLLEMENT	938269401	117	1	24	93 82 638 01	CARTER
MANETTE	632326001	4	1	149	10 16 758 7	INTERRUPTEUR PRINCIPAL
MARCHE-PIED	958361201	22	1	5	95 50 999 01	CATALOGUE 202 EC-B 10 LIT
MARCHE-PIED	958361301	100	1	259	95 83 612 01	MARCHE-PIED
MARTEAU 2000 GR.	790030201	101	1	39	95 20 865 01	JEU D'OUTILS
MAT DE BASE / ELEMENT DE	932921601	16	1	5	95 50 999 01	CATALOGUE 202 EC-B 10 LIT
MECANISME DE DISTRIBUTIO	931963501	130	1	185	93 43 543 01	PORTEE 60,00m
MECANISME DE ROTATION C	90030103	100	2	6	93 43 536 01	VERSION DE BASE 202 EC-B
MECANISME DE ROULEMENT	969188701	200	4	86	90 02 070 1	CHARIOT DE DISTRIBUTION 4)
MENEAU	939416301	101	2	12	96 98 576 01	GARDE-CORPS
MENEAU	939416301	101	2	80	93 97 476 01	GARDE-CORPS
MENEAU	939416401	111	1	13	93 94 163 01	MENEAU
MENEAU	939448601	101	2	48	90 02 131 4	GARDE-CORPS
MENEAU	939448701	111	1	49	93 94 486 01	MENEAU
MIROIR	90002420	200	1	10	90 02 134 7	PLATE-FORME TOURNANTE
MISE EN GIROUETTE	975076001	10	1	5	95 50 999 01	CATALOGUE 202 EC-B 10 LIT
MODEM	90022932	70	1	116	90 03 019 0	PLAQUE
MODUL 24V DC	630147401	25	1	242	96 95 855 01	COMMANDE
MODULE A MEMOIRE AC31 I	10001980	275	1	147	90 00 446 9	ARMOIRE ELECTRIQUE 400/44
MODULE A MEMOIRE AC31 I	10001980	52	1	153	10 16 781 8	POSTE DE COMMANDE
MODULE A MEMOIRE AC31 X	10002361	53	1	153	10 16 781 8	POSTE DE COMMANDE
MODULE A MEMOIRE AC31 XI	10001981	280	2	147	90 00 446 9	ARMOIRE ELECTRIQUE 400/44
MODULE A MEMOIRE AC31 X	10001982	285	1	147	90 00 446 9	ARMOIRE ELECTRIQUE 400/44
MODULE D'ENTREE	635898801	55	1	153	10 16 781 8	POSTE DE COMMANDE
MODULE D'ENTRÉE ANALOGI	635900001	260	2	147	90 00 446 9	ARMOIRE ELECTRIQUE 400/44
MODULE D'ENTRÉE ANALOGI	635900001	54	1	153	10 16 781 8	POSTE DE COMMANDE
MODULE DE SORTIE	635898901	265	1	147	90 00 446 9	ARMOIRE ELECTRIQUE 400/44
MODULE DE SORTIE	635900301	460	4	147	90 00 446 9	ARMOIRE ELECTRIQUE 400/44
MODULE DE SORTIE R1561	630145301	330	1	234	93 93 407 01	SIGNAL
MOTEUR	610526201	140	1	228	93 19 635 01	MECANISME DE DISTRIBUTIO
MOTEUR	932305801	140	1	128	90 02 092 6	TREUIL 7115X329X37kW
MOTEUR	932885601	901	1	22	93 25 383 01	MÉCANISME D'ORIENTATION F
MOTEUR D'ESSUIE-GLACE	691721201	103	1	68	90 01 629 5	INSTALLATION ESSUIE-GLAC
MOTEUR D'ESSUIE-GLACE	7409851	400	1	70	90 01 361 9	INSTALLATION ESSUIE-GLAC
MOTEUR VENTILATION 230V	615320601	1	2	163	61 53 070 01	CHAUFFAGE DE CABINE
MOUFLE INFERIEURE	90021384	20	1	85	93 43 537 01	EXECUTION 202 EC-B 10
MOYEU BO.25H7	502856501	3	1	232	10 00 226 1	FREIN
MOYEU BO.35H7	502863801	3	1	35	10 01 888 9	FREIN 205V 71W 80Nm 35H7
MOYEU BO.60H7	10039896	3	1	137	10 16 840 0	FREIN
MÉCANISME D'ORIENTATION F	932538301	111	1	21	90 03 010 3	MECANISME DE ROTATION C
NACELLE	90006997	70	1	6	93 43 536 01	VERSION DE BASE 202 EC-B
NACELLE	939823601	111	1	20	90 00 699 7	NACELLE
OBTURATEUR ROV 16S M24X	4098850	751	4	141	96 92 187 01	INST.EL. CONTRE-FLECHE
OLIVE 8,5/4X20X54	932391801	721	2	215	96 92 425 01	PASSERELLE
OLIVE 8,5/4X20X54	932391801	709	6	220	96 92 376 01	PASSERELLE
PALIER A ROULEMENT	10220255	24	1	169	10 16 785 4	COLLECTEUR ELECTRIQUE A
PALIER DE VENTILATEUR	640191001	2	1	163	61 53 070 01	CHAUFFAGE DE CABINE
PALLIER A BILLES A RAINUR	745411201	141	1	94	96 85 873 01	CROCHET DE LEVAGE
PANNEAU D'EQUIPEMENT,EC	969544401	200	1	65	96 92 035 01	INSTALL. ELECTR. CABINE
PANNEAU D'EQUIPEMENT,EC	969544401	200	1	121	96 95 451 01	INSTALL. ÉLECTR. CABINE FR
PANNEAU DE CAOUTCHOUC	968677901	101	1	57	96 88 687 01	SOL DE CABINE
PANNEAU DE CHARGE 3X945	90021085	102	1	96	90 02 108 4	PLAQUE D'INSTRUMENT
PANNEAU DE CHARGE 70X15	968473601	553	1	93	90 02 138 4	MOUFLE INFERIEURE
PANNEAU LATÉRAL	90021385	511	1	93	90 02 138 4	MOUFLE INFERIEURE

26.2.2013

**CATALOGUE**  
**KATALOG**  
Index alphabétique  
Alphabetischer Index

 306



Description	Article	Pos.	Quantité	Page	Ensemble	Description
PANNEAU LATÉRAL	90021386	521	1	93	90 02 138 4	MOUFLE INFERIEURE
PARTIE INFERIEURE DE LA BO	10023659	15	1	231	61 05 262 01	MOTEUR
PARTIE INFERIEURE DE LA BO	932413201	790	1	135	93 24 124 01	PIECES DE MONTAGE
PARTIE LATÉRALE	984552601	411	1	92	90 02 138 4	MOUFLE INFERIEURE
PARTIE LATÉRALE	984552801	417	1	92	90 02 138 4	MOUFLE INFERIEURE
PARTIE SUPERIEURE DE LA	975911801	810	1	135	93 24 124 01	PIECES DE MONTAGE
PASSE-CABLE	602701201	985	2	31	93 28 856 01	MOTEUR
PASSERELLE	10167702	741	2.36m	201	96 92 024 01	PASSERELLE
PASSERELLE	10167702	191	5.29m	210	96 91 533 01	PASSERELLE
PASSERELLE	10167702	701	6m	215	96 92 425 01	PASSERELLE
PASSERELLE	10167702	702	5.55m	215	96 92 425 01	PASSERELLE
PASSERELLE	10167702	703	1.98m	215	96 92 425 01	PASSERELLE
PASSERELLE	10167702	701	6m	220	96 92 376 01	PASSERELLE
PASSERELLE	10167702	702	3.89m	220	96 92 376 01	PASSERELLE
PASSERELLE	10173023	112	6	75	96 93 293 01	PIED DE CONTRE-FLECHE
PASSERELLE	969153301	190	1	209	96 91 675 01	ELEM. INTERMEDIAIRE DE FLE
PASSERELLE	969202201	730	1	187	90 02 078 4	PIED DE FLECHE
PASSERELLE	969202401	740	3	187	90 02 078 4	PIED DE FLECHE
PASSERELLE	969237601	700	1	218	96 92 301 01	ELEM. INTERMEDIAIRE DE FLE
PASSERELLE	969237601	700	1	221	96 92 373 01	ELEM. INTERMEDIAIRE DE FLE
PASSERELLE	969237601	700	1	222	96 92 442 01	ELEM. INTERMEDIAIRE DE FLE
PASSERELLE	969242501	700	1	211	96 92 199 01	ELEM. INTERMEDIAIRE DE FL
PEINTURE DE FINITION	830219501	213	1	40	95 20 865 01	JEU D'OUTILS
PEINTURE DE FINITION 1 L	830201301	211	1	40	95 20 865 01	JEU D'OUTILS
PIECE DE RECHANGE KIT	10005595	6	1	36	10 02 407 1	ELEMENT MAGNETIQUE 205V
PIECE FACONNEE	603005301	104	1	103	97 51 009 01	CONDUITE DE PILOTAGE
PIECE FACONNEE	603005301	105	1	109	97 51 170 01	CONDUITE DE PILOTAGE
PIECE FACONNEE	603005301	105	1	114	97 51 165 01	CONDUITE DE PILOTAGE
PIECE FACONNEE	603005301	35	2	142	93 27 376 01	DISTRIBUTEUR
PIECE FACONNEE	603005301	752	1	183	97 04 028 01	CONDUITE
PIECE FACONNEE	603005401	105	1	103	97 51 009 01	CONDUITE DE PILOTAGE
PIECE FACONNEE	603005401	103	1	109	97 51 170 01	CONDUITE DE PILOTAGE
PIECE FACONNEE	603005401	624	2	110	97 50 903 01	CONDUITE DE PILOTAGE
PIECE FACONNEE	603005401	103	1	114	97 51 165 01	CONDUITE DE PILOTAGE
PIECE FACONNEE	603005401	2	1	164	10 16 773 8	LIGNE DE BUS
PIECE FACONNEE	603005401	425	1	173	96 90 493 01	CONDUITS DE PILOTAGE
PIECE FACONNEE	603005701	103	1	104	97 50 879 01	CAPTEUR D'ANGLE
PIECE SUPERIEURE	969533301	90	1	185	93 43 543 01	PORTEE 60,00m
PIECE SUPERIEURE	969534001	111	1	223	96 95 333 01	PIECE SUPERIEURE
PIECES DE MONTAGE	932412401	700	1	132	93 23 058 01	MOTEUR
PIECES DE MONTAGE	932885901	700	1	30	93 28 856 01	MOTEUR
PIED DE CONTRE-FLECHE	969207401	111	1	75	96 93 293 01	PIED DE CONTRE-FLECHE
PIED DE CONTRE-FLECHE	969329301	100	1	73	96 92 668 01	CONTRE-FLÈCHE
PIED DE FLECHE	90020784	10	1	185	93 43 543 01	PORTEE 60,00m
PIED DE FLECHE	90020785	111	1	186	90 02 078 4	PIED DE FLECHE
PIGNON	10021900	4	1	230	10 00 622 7	RÉDUCTEUR À SATELLITES
PINCE DE DECHARGE DE TRA	602702501	141	3	166	96 94 245 01	LIGNES, MÉC.DE TRANSL./RÉS
PINCEAU POUR RADIATEUR 1	886523001	123	1	39	95 20 865 01	JEU D'OUTILS
PINCEAU POUR RADIATEUR 6	886523301	109	2	39	95 20 865 01	JEU D'OUTILS
PIÈCE DE SERRAGE	319719401	157	5	129	90 02 092 6	TREUIL 7115X329X37kW
PIÈCE DE SERRAGE 40X53X14	956546501	162	1	54	96 87 149 01	CABINE
PIÈCE DE SERRAGE 5X25X30	983475501	151	6	228	93 19 635 01	MECANISME DE DISTRIBUTIO
PIÈCE DE SERRAGE 5X25X33	957175901	515	2	91	97 05 112 01	DISPOSITIF D'ABLOCAGE
PIÈCE DE SERRAGE 6X40X14	951344801	112	2	97	95 78 994 01	ATTACHE POUR PLAQUE
PIÈCES ATTACHÉES	90014275	600	1	67	90 01 629 4	LAVE-GLACE ET ESSUIE-GLAC
PLANCHE À BORNES 6BO.M 4	623000201	11	1	34	93 28 869 01	VENTILATEUR SEPARÉ
PLANCHE À BORNES 6BO.M10	623000901	780	1	135	93 24 124 01	PIECES DE MONTAGE
PLAQUE	638002401	216	7	146	90 00 446 9	ARMOIRE ELECTRIQUE 400/44
PLAQUE	638014001	13	1	153	10 16 781 8	POSTE DE COMMANDE
PLAQUE	638014101	14	1	153	10 16 781 8	POSTE DE COMMANDE

26.2.2013

CATALOGUE  
KATALOG  
Index alphabétique  
Alphabetischer Index

 307



Description	Article	Pos.	Quantité	Page	Ensemble	Description
PLAQUE	773111201	131	1	99	95 85 500 01	PLAQUE INDICATRICE ET PLA
PLAQUE	773135901	122	1	239	97 50 764 01	INSTALLATION ELECTRIQUE
PLAQUE	773165501	810	1	22	93 25 383 01	MÉCANISME D'ORIENTATION F
PLAQUE	90015418	250	1	102	93 43 538 01	LITRONIC 202 EC-B 10
PLAQUE	90030190	10	1	115	90 01 541 8	PLAQUE
PLAQUE	969431801	171	1	96	90 02 108 4	PLAQUE D'INSTRUMENT
PLAQUE	969431901	172	1	96	90 02 108 4	PLAQUE D'INSTRUMENT
PLAQUE	969488101	170	1	47	90 02 133 8	PLATE-FORME
PLAQUE / TÔLE	10173965	55	1	169	10 16 785 4	COLLECTEUR ELECTRIQUE A
PLAQUE / TÔLE 10X111X240	939730401	190	1	54	96 87 149 01	CABINE
PLAQUE / TÔLE 10X111X240	939730401	120	1	68	90 01 629 5	INSTALLATION ESSUIE-GLAC
PLAQUE / TÔLE 10X50X110	939730601	192	1	54	96 87 149 01	CABINE
PLAQUE / TÔLE 10X50X110	939730601	122	1	68	90 01 629 5	INSTALLATION ESSUIE-GLAC
PLAQUE / TÔLE 20X1148X1216	968678001	102	1	57	96 88 687 01	SOL DE CABINE
PLAQUE / TÔLE 4,0X160X260	638177901	850	1	148	90 00 446 9	ARMOIRE ELECTRIQUE 400/44
PLAQUE 1,5X912X2187	969339401	115	1	42	96 92 727 01	PLATE-FORME
PLAQUE 105mmX75mm	9630382	472	1	243	90 00 022 7	DISPOS.DE GRAISSAGE CEN
PLAQUE ABSTURZGEFAHR 1	773148801	138	4	99	95 85 500 01	PLAQUE INDICATRICE ET PLA
PLAQUE AVANT	10172906	3	1	149	10 16 758 7	INTERRUPTEUR PRINCIPAL
PLAQUE D'IDENTIFICATION	773149101	130	1	255	95 58 080 01	CROIX DE CHASSIS
PLAQUE D'IDENTIFICATION	773152601	101	2	96	90 02 108 4	PLAQUE D'INSTRUMENT
PLAQUE D'IDENTIFICATION	90004501	115	1	146	90 00 446 9	ARMOIRE ELECTRIQUE 400/44
PLAQUE D'IDENTIFICATION	90015421	15	1	116	90 03 019 0	PLAQUE
PLAQUE D'IDENTIFICATION	969010801	15	1	247	96 90 107 01	ARMOIRE ELECTRIQUE
PLAQUE D'IDENTIFICATION	969593401	71	1	242	96 95 855 01	COMMANDE
PLAQUE D'INSTRUMENT	90021084	40	1	85	93 43 537 01	EXECUTION 202 EC-B 10
PLAQUE DE BORNE 4X40X100	933301901	213	3	55	96 87 149 01	CABINE
PLAQUE DE MAINTIEN	10171949	182	2	146	90 00 446 9	ARMOIRE ELECTRIQUE 400/44
PLAQUE DE MONTAGE 3,0X20	989223101	10	1	116	90 03 019 0	PLAQUE
PLAQUE DE MONTAGE 3,0X20	989223101	10	1	242	96 95 855 01	COMMANDE
PLAQUE DE MONTAGE 3,0X39	975727901	10	1	247	96 90 107 01	ARMOIRE ELECTRIQUE
PLAQUE DE MONTAGE 3X902	969030101	125	2	146	90 00 446 9	ARMOIRE ELECTRIQUE 400/44
PLAQUE DE MONTAGE 4X195X	932412801	798	1	135	93 24 124 01	PIECES DE MONTAGE
PLAQUE DE MONTAGE 4X300X	975140901	201	1	66	96 95 444 01	PANNEAU D'EQUIPEMENT,EC
PLAQUE DE RENDEMENT	90020927	191	1	129	90 02 092 6	TREUIL 7115X329X37kW
PLAQUE DE SERRAGE 10X13	939838601	113	1	238	97 50 761 01	DISPOSITIF DE SERRAGE
PLAQUE DE SERRAGE 10X30X	975076301	112	1	238	97 50 761 01	DISPOSITIF DE SERRAGE
PLAQUE DE SUPPORT	10173953	15	1	169	10 16 785 4	COLLECTEUR ELECTRIQUE A
PLAQUE DES PRISES DE CO	90017696	101	1	146	90 00 446 9	ARMOIRE ELECTRIQUE 400/44
PLAQUE DU CONSTRUCTEUR	991131801	551	1	93	90 02 138 4	MOUFLE INFERIEURE
PLAQUE ELEKTRISCHE SPAN	773195314	120	1	146	90 00 446 9	ARMOIRE ELECTRIQUE 400/44
PLAQUE EN CAOUTCHOUC 2	939730501	191	1	54	96 87 149 01	CABINE
PLAQUE EN CAOUTCHOUC 2	939730501	121	1	68	90 01 629 5	INSTALLATION ESSUIE-GLAC
PLAQUE ENTRETOISE	636109801	208	1	66	96 95 444 01	PANNEAU D'EQUIPEMENT,EC
PLAQUE HAENGENDE LAST 40	773117101	132	1	99	95 85 500 01	PLAQUE INDICATRICE ET PLA
PLAQUE HANDVERLETZUNG Ø	10115150	141	1	99	95 85 500 01	PLAQUE INDICATRICE ET PLA
PLAQUE INDICATRICE	638015501	520	1	235	93 93 407 01	SIGNAL
PLAQUE INDICATRICE ET PLA	958550001	130	1	96	90 02 108 4	PLAQUE D'INSTRUMENT
PLAQUE INTERMÉDIAIRE	10002407	22	1	231	61 05 262 01	MOTEUR
PLAQUE ISOLATION 25X1226	968715301	306	1	58	96 87 154 01	JEU DE PIECES
PLAQUE ISOLATION 25X200X1	933208301	316	1	58	96 87 154 01	JEU DE PIECES
PLAQUE ISOLATION 25X229X	932704201	303	1	58	96 87 154 01	JEU DE PIECES
PLAQUE ISOLATION 25X309X	932704101	302	1	58	96 87 154 01	JEU DE PIECES
PLAQUE ISOLATION 25X406X	933208101	314	1	58	96 87 154 01	JEU DE PIECES
PLAQUE ISOLATION 25X406X	933208001	313	1	58	96 87 154 01	JEU DE PIECES
PLAQUE ISOLATION 25X438X1	968678501	309	1	58	96 87 154 01	JEU DE PIECES
PLAQUE ISOLATION 25X521X1	932704301	304	1	58	96 87 154 01	JEU DE PIECES
PLAQUE ISOLATION 25X533X1	932704701	308	1	58	96 87 154 01	JEU DE PIECES
PLAQUE ISOLATION 25X560X	932704901	310	1	58	96 87 154 01	JEU DE PIECES
PLAQUE ISOLATION 25X70X1	968678601	317	1	58	96 87 154 01	JEU DE PIECES

26.2.2013

**CATALOGUE**  
**KATALOG**  
Index alphabétique  
Alphabetischer Index

 308



Description	Article	Pos.	Quantité	Page	Ensemble	Description
PLAQUE ISOLATION 25X712X1	932704001	301	1	58	96 87 154 01	JEU DE PIECES
PLAQUE ISOLATION 25X768X2	932704601	307	1	58	96 87 154 01	JEU DE PIECES
PLAQUE ISOLATION 25X85X1	933207701	312	1	58	96 87 154 01	JEU DE PIECES
PLAQUE ISOLATION 25X93X40	933208201	315	1	58	96 87 154 01	JEU DE PIECES
PLAQUE LIEBHERR	991139201	114	2	75	96 93 293 01	PIED DE CONTRE-FLECHE
PLAQUE LITRONIC 870mmX11	931911001	180	2	102	93 43 538 01	LITRONIC 202 EC-B 10
PLAQUE LUKE GESCHLOSSEN	773161101	139	1	99	95 85 500 01	PLAQUE INDICATRICE ET PLA
PLAQUE SCHWEBENDE LAST	772619208	10	1	101	77 31 171 01	PLAQUE HAENGENDE LAST 40
PLAQUE SCHWENKBEREICH A	10097949	20	1	101	77 31 171 01	PLAQUE HAENGENDE LAST 40
PLAQUE SUPPORT	932352601	1	1	38	93 23 524 01	DISPOSITIF
PLAQUE TERMINALE	10171887	165	8	146	90 00 446 9	ARMOIRE ELECTRIQUE 400/44
PLAQUE TERMINALE	10171888	159	1	146	90 00 446 9	ARMOIRE ELECTRIQUE 400/44
PLAQUE TERMINALE	10171888	173	1	146	90 00 446 9	ARMOIRE ELECTRIQUE 400/44
PLAQUE TERMINALE BEIGE	693182214	169	2	146	90 00 446 9	ARMOIRE ELECTRIQUE 400/44
PLAQUE TERMINALE BEIGE	693182314	167	1	146	90 00 446 9	ARMOIRE ELECTRIQUE 400/44
PLAQUE UNBEFUGTER AUFS	10112872	20	1	100	77 31 112 01	PLAQUE
PLAQUE UNFALLVERHUETU	9619936	133	1	99	95 85 500 01	PLAQUE INDICATRICE ET PLA
PLAQUE ZUTRITT UNBEFUGTE	773194514	172	1	51	96 94 881 01	PLAQUE
PLAQUE ZUTRITT UNBEFUGTE	773194514	10	1	100	77 31 112 01	PLAQUE
PLAQUE À BORNES	10002405	17	1	231	61 05 262 01	MOTEUR
PLAQUES D'ANCRAGE	952696501	21	1Jeu	5	95 50 999 01	CATALOGUE 202 EC-B 10 LIT
PLAQUES D'ANCRAGE	952696601	111	4	258	95 26 965 01	PLAQUES D'ANCRAGE
PLATE-FORME	90020828	900	1	187	90 02 078 4	PIED DE FLECHE
PLATE-FORME	90020829	911	1	208	90 02 082 8	PLATE-FORME
PLATE-FORME	90020923	571	1	17	90 02 089 8	FLECHE PLIANTE
PLATE-FORME	90021124	800	1	187	90 02 078 4	PIED DE FLECHE
PLATE-FORME	90021125	810	1	204	90 02 112 4	PLATE-FORME
PLATE-FORME	90021128	820	1	204	90 02 112 4	PLATE-FORME
PLATE-FORME	90021338	170	1	6	93 43 536 01	VERSION DE BASE 202 EC-B
PLATE-FORME	958362701	300	1	259	95 83 612 01	MARCHE-PIED
PLATE-FORME	958362801	311	1	263	95 83 627 01	PLATE-FORME
PLATE-FORME	969203101	780	1	187	90 02 078 4	PIED DE FLECHE
PLATE-FORME	969203301	790	1	187	90 02 078 4	PIED DE FLECHE
PLATE-FORME	969240001	111	1	46	90 02 133 8	PLATE-FORME
PLATE-FORME	969246601	211	1	44	96 92 538 01	PLATE-FORME
PLATE-FORME	969251401	111	1	42	96 92 727 01	PLATE-FORME
PLATE-FORME	969253801	200	1	41	96 99 213 01	PLATE-FORME
PLATE-FORME	969272701	100	1	41	96 99 213 01	PLATE-FORME
PLATE-FORME	969431001	250	1	78	96 91 799 01	POINTE DE CONTRE-FLÈCHE
PLATE-FORME	969431101	251	1	79	96 94 310 01	PLATE-FORME
PLATE-FORME	969605901	111	1	253	96 96 058 01	PLATE-FORME DE MONTAGE
PLATE-FORME	969921301	160	1	6	93 43 536 01	VERSION DE BASE 202 EC-B
PLATE-FORME DE MONTAGE	969605801	18	1	5	95 50 999 01	CATALOGUE 202 EC-B 10 LIT
PLATE-FORME TOURNANTE	90021055	111	1	10	90 02 134 7	PLATE-FORME TOURNANTE
PLATE-FORME TOURNANTE	90021347	20	1	6	93 43 536 01	VERSION DE BASE 202 EC-B
PLATINE	10177511	120	1	244	93 38 600 01	POMPE
POCHE DE CONDITIONNEMEN	10166472	112	1	146	90 00 446 9	ARMOIRE ELECTRIQUE 400/44
POIGNÉE	640098901	5	1	157	64 01 513 01	LEVIER DE COMMANDE
POIGNÉE	704017501	197	1	54	96 87 149 01	CABINE
POIGNÉE	704017601	198	1	54	96 87 149 01	CABINE
POIGNÉE 20X60X205	90011276	166	1	17	90 02 089 8	FLECHE PLIANTE
POINTE DE CONTRE-FLÈCHE	969179501	211	1	77	96 91 799 01	POINTE DE CONTRE-FLÈCHE
POINTE DE CONTRE-FLÈCHE	969179901	200	1	73	96 92 668 01	CONTRE-FLÈCHE
POMPE	10166200	111	1	244	93 38 600 01	POMPE
POMPE	933860001	110	1	243	90 00 022 7	DISPOS.DE GRAISSAGE CEN
PONT FIXE	602110301	206	6	66	96 95 444 01	PANNEAU D'EQUIPEMENT,EC
PORTE	956545401	120	1	54	96 87 149 01	CABINE
PORTE	956545401	720	1	61	90 01 106 6	CABINE
PORTE	956545501	221	1	56	95 65 454 01	PORTE
PORTE-BORNES 2X25X254	975912501	806	1	135	93 24 124 01	PIECES DE MONTAGE

26.2.2013

**LIEBHERR**

CATALOGUE  
KATALOG  
Index alphabétique  
Alphabetischer Index

□ 309

Description	Article	Pos.	Quantité	Page	Ensemble	Description
PORTE-CHARBON	691058101	71	3	170	10 16 785 4	COLLECTEUR ELECTRIQUE A
PORTE-CHARBON	691059101	37	11	169	10 16 785 4	COLLECTEUR ELECTRIQUE A
PORTE-CHARBON	691059401	70	1	170	10 16 785 4	COLLECTEUR ELECTRIQUE A
PORTE-CHARBON 60A	691052101	36	3	169	10 16 785 4	COLLECTEUR ELECTRIQUE A
PORTE-SATELLITES	10021896	1	1	230	10 00 622 7	RÉDUCTEUR À SATELLITES
PORTE-SATELLITES	90017592	150	1	25	93 23 032 01	ARBRE 1
PORTE-SATELLITES	90017593	150	1	26	93 23 034 01	ARBRE 2
PORTE-SATELLITES	932303301	121	1	25	93 23 032 01	ARBRE 1
PORTE-SATELLITES	932303801	121	1	26	93 23 034 01	ARBRE 2
PORTE-SATELLITES	933418401	30	1	130	93 34 183 01	RÉDUCTEUR À SATELLITES 2
PORTE-SATELLITES	938271301	121	1	27	93 82 702 01	ARBRE 3
PORTEE 60,00m	934354301	8	1	5	95 50 999 01	CATALOGUE 202 EC-B 10 LIT
PORTILLON DE GARDE-CORP	970199201	140	1	186	90 02 078 4	PIED DE FLECHE
PORTILLON DE GARDE-CORP	970199301	141	1	189	97 01 992 01	PORTILLON DE GARDE-CORP
POSTE DE COMMANDE	10167818	50	1	127	93 43 539 01	UNITE DE MECANISME DE LEV
POTENTIOMÈTRE	635118601	120	1	102	93 43 538 01	LITRONIC 202 EC-B 10
POTENTIOMÈTRE	635118701	60	1	127	93 43 539 01	UNITE DE MECANISME DE LEV
POTENTIOMÈTRE 4-20mA 25m	635114701	101	1	108	90 00 670 2	DETECTEUR DU MOMENT DE
POULIE	969601001	1	1	198	96 96 011 01	POULIE
POULIE	969601101	501	1	197	90 02 089 5	RENVOI DE CABLE
POULIE	969601101	501	1	226	96 96 326 01	POULIE
POULIE	969632601	500	1	223	96 95 333 01	PIECE SUPERIEURE
POULIE	991029401	1	1	88	99 10 293 01	POULIE 450X10X80
POULIE	991079701	1	1	18	99 10 796 01	POULIE 125X5,3X30
POULIE	991088601	1	1	213	99 10 885 01	POULIE 250X6,3X45
POULIE 125X5,3X30	991079601	133	1	17	90 02 089 8	FLECHE PLIANTE
POULIE 250X6,3X45	991088501	501	1	212	96 92 430 01	RENVOI DE CABLE
POULIE 450X10X80	991029301	113	2	86	90 02 070 1	CHARIOT DE DISTRIBUTION 4)
POULIE 450X10X80	991029301	311	1	92	90 02 138 4	MOUFLE INFERIEURE
POULIE 450X10X80	991029301	401	1	196	90 02 093 6	RENVOI DE CABLE DE LEVAG
POULIE 70X530/115RD	991046501	1	1	195	99 10 464 01	POULIE DE CABLE DE MESUR
POULIE DE CABLE DE MESUR	991046401	312	1	194	90 02 095 0	RENVOI DE CABLE DE LEVAG
POUSSOIR	642020501	15	1	155	10 16 747 5	LEVIER DE COMMANDE
POUSSOIR	642020501	15	1	157	64 01 513 01	LEVIER DE COMMANDE
POUTRE	958363101	312	1	263	95 83 627 01	PLATE-FORME
PRISE DE COURANT	10002223	133	4	65	96 92 035 01	INSTALL. ELECTR. CABINE
PRISE DE COURANT	10002224	133	2	121	96 95 451 01	INSTALL. ÉLECTR. CABINE FR
PRISE DE COURANT	605240201	360	1	147	90 00 446 9	ARMOIRE ELECTRIQUE 400/44
PRISE ENCASTREE	10027645	15	1	142	93 27 376 01	DISTRIBUTEUR
PRISE FEMELLE	10027644	10	1	142	93 27 376 01	DISTRIBUTEUR
PRISE FEMELLE	10027644	751	1	183	97 04 028 01	CONDUITE
PRISE FEMELLE	605405001	102	1	103	97 51 009 01	CONDUITE DE PILOTAGE
PRISE FEMELLE	605405001	104	1	109	97 51 170 01	CONDUITE DE PILOTAGE
PRISE FEMELLE	605405001	622	1	110	97 50 903 01	CONDUITE DE PILOTAGE
PRISE FEMELLE	605405001	104	1	114	97 51 165 01	CONDUITE DE PILOTAGE
PRISE FEMELLE HAN 16B HSB	605610901	655	1	180	93 31 288 01	CABLE D'ALIMENTATION
PRISE FEMELLE HAN 24B E 24-	605609514	871	1	148	90 00 446 9	ARMOIRE ELECTRIQUE 400/44
PRISE FEMELLE HAN 6B E 6-	605632201	612	1	178	93 31 289 01	CONDUITE DE PILOTAGE
PRISE FEMELLE HAN E MOD	260407902	764	1	184	90 01 967 4	CONDUITE DE PILOTAGE
PRISE FEMELLE HAN MODUL	605664601	412	1	173	96 90 493 01	CONDUITS DE PILOTAGE
PRISE FEMELLE HAN MODUL	605664601	768	1	184	90 01 967 4	CONDUITE DE PILOTAGE
PRISE FEMELLE HAN MODUL	605664601	52	1	242	96 95 855 01	COMMANDE
PRISE FEMELLE HAN QUINTA	605664201	423	1	173	96 90 493 01	CONDUITS DE PILOTAGE
PRISE FEMELLE HAN QUINTA	605664201	767	1	184	90 01 967 4	CONDUITE DE PILOTAGE
PRISE FEMELLE HAN QUINTA	605664201	56	1	242	96 95 855 01	COMMANDE
PRISE MALE	260407802	737	1	141	96 92 187 01	INST.EL. CONTRE-FLECHE
PRISE MALE HAN 10E 10-POL+	605103401	172	1	65	96 92 035 01	INSTALL. ELECTR. CABINE
PRISE MALE HAN 10E 10-POL+	605103401	172	1	121	96 95 451 01	INSTALL. ÉLECTR. CABINE FR
PRISE MALE HAN 16B HSB 6-	605610801	606	1	107	97 01 971 01	INSTALLATION ELECTRIQUE F
PRISE MALE HAN 6B 6-POL+PE	605613801	617	1	107	97 01 971 01	INSTALLATION ELECTRIQUE F

26.2.2013

**CATALOGUE**  
**KATALOG**  
Index alphabétique  
Alphabetischer Index

 310





Description	Article	Pos.	Quantité	Page	Ensemble	Description
PRISE MALE HAN MODUL 12-P	605664501	184	1	65	96 92 035 01	INSTALL. ELECTR. CABINE
PRISE MALE HAN MODUL 12-P	605664501	184	1	121	96 95 451 01	INSTALL. ÉLECTR. CABINE FR
PRISE MALE HAN MODUL 12-P	605664501	741	1	141	96 92 187 01	INST.EL. CONTRE-FLECHE
PRISE MALE HAN QUINTAX 4-	605664101	181	1	65	96 92 035 01	INSTALL. ELECTR. CABINE
PRISE MALE HAN QUINTAX 4-	605664101	181	1	121	96 95 451 01	INSTALL. ÉLECTR. CABINE FR
PRISE MALE HAN QUINTAX 4-	605664101	740	1	141	96 92 187 01	INST.EL. CONTRE-FLECHE
PROFIL D'ETANCHEITE	262103401	152	10m	54	96 87 149 01	CABINE
PROFIL D'ETANCHEITE	262108701	252	5.1m	55	96 87 149 01	CABINE
PROFIL D'ETANCHEITE	262108701	230	5.3m	56	95 65 454 01	PORTE
PROFIL D'ETANCHEITE	262183001	114	5.051m	8	98 27 570 01	COURONNE D'ORIENTATION
PROFIL D'ETANCHEITE	262183001	115	5.051m	8	98 27 570 01	COURONNE D'ORIENTATION
PROFIL D'ETANCHEITE 6/6	726205901	153	1.23m	54	96 87 149 01	CABINE
PROFILÉ DE PROTECTION	10171950	181	0.234	146	90 00 446 9	ARMOIRE ELECTRIQUE 400/44
PROFILÉ EN U 2X84X1110	953484401	121	2	98	95 34 843 01	FIXATION
PROGRAMMATEUR	10027465	63	1	153	10 16 781 8	POSTE DE COMMANDE
PROTECTION 4X199X705	938712001	185	1	228	93 19 635 01	MECANISME DE DISTRIBUTIO
PROTÈGE-ARÊTE	10044175	155	4.5m	54	96 87 149 01	CABINE
RACCORD	471631501	212	1	245	95 86 031 01	DISTRIBUTEUR
RACCORD	474947801	113	1	244	93 38 600 01	POMPE
RACCORD A VIS	954467701	712	1	215	96 92 425 01	PASSERELLE
RACCORD DE CÂBLE	10045155	40	1	142	93 27 376 01	DISTRIBUTEUR
RACCORD DE CÂBLE	10045157	605	2	107	97 01 971 01	INSTALLATION ELECTRIQUE F
RACCORD DE CÂBLE	10045157	654	1	180	93 31 288 01	CABLE D'ALIMENTATION
RACCORD DE CÂBLE	602441501	43	2	169	10 16 785 4	COLLECTEUR ELECTRIQUE A
RACCORD DE CÂBLE M16X1,5	602440901	336	3	30	93 28 856 01	MOTEUR
RACCORD DE CÂBLE M16X1,5	602440901	47	1	169	10 16 785 4	COLLECTEUR ELECTRIQUE A
RACCORD DE CÂBLE M16X1,5	602440101	335	1	30	93 28 856 01	MOTEUR
RACCORD DE CÂBLE M16X1,5	602440101	772	1	135	93 24 124 01	PIECES DE MONTAGE
RACCORD DE CÂBLE M16X1,5	602440101	725	2	141	96 92 187 01	INST.EL. CONTRE-FLECHE
RACCORD DE CÂBLE M20X1,5	602441001	611	1	107	97 01 971 01	INSTALLATION ELECTRIQUE F
RACCORD DE CÂBLE M20X1,5	602440201	46	2	169	10 16 785 4	COLLECTEUR ELECTRIQUE A
RACCORD DE CÂBLE M25X1,5	602441101	615	1	107	97 01 971 01	INSTALLATION ELECTRIQUE F
RACCORD DE CÂBLE M25X1,5	602440301	44	1	169	10 16 785 4	COLLECTEUR ELECTRIQUE A
RACCORD DE CÂBLE M25X1,5	602440301	614	1	178	93 31 289 01	CONDUITE DE PILOTAGE
RACCORD DE CÂBLE M32X1,5	10167873	462	2	173	96 90 493 01	CONDUITS DE PILOTAGE
RACCORD DE CÂBLE M32X1,5	602442001	136	1	239	97 50 764 01	INSTALLATION ELECTRIQUE
RACCORD DE CÂBLE M32X1,5	602440401	45	5	169	10 16 785 4	COLLECTEUR ELECTRIQUE A
RACCORD DE CÂBLE M40X1,5	602441301	772	1	184	90 01 967 4	CONDUITE DE PILOTAGE
RACCORD GEK 6 M10X1	475551101	412	2	243	90 00 022 7	DISPOS.DE GRAISSAGE CEN
RACCORD VSTI M14X1,5	7363125	125	2	228	93 19 635 01	MECANISME DE DISTRIBUTIO
RACCORD WEDK 6 M10X1	475551001	411	4	243	90 00 022 7	DISPOS.DE GRAISSAGE CEN
RAIL	636300201	150	3	146	90 00 446 9	ARMOIRE ELECTRIQUE 400/44
RAIL DE FIXATION DES CÂBLE	969045101	110	1	146	90 00 446 9	ARMOIRE ELECTRIQUE 400/44
RAIL PROFILÉ	602021801	235	0.33m	167	96 92 297 01	ALIMENTATION
RALLONGE	90023215	140	1	260	95 83 613 01	MARCHE-PIED
RAYSISTOR	636738701	2	1	150	97 51 115 01	FICHE DE FERMETURE 4POL
RECouvreMENT BORGNE	10167944	743	2	141	96 92 187 01	INST.EL. CONTRE-FLECHE
RECouvreMENT BORGNE	10167944	771	2	184	90 01 967 4	CONDUITE DE PILOTAGE
REDRESSEUR	10169613	550	1	147	90 00 446 9	ARMOIRE ELECTRIQUE 400/44
REDRESSEUR	634048001	18	1	231	61 05 262 01	MOTEUR
REDRESSEUR SI	634019501	655	1	147	90 00 446 9	ARMOIRE ELECTRIQUE 400/44
REDUCTEUR	932547501	100	1	22	93 25 383 01	MÉCANISME D'ORIENTATION F
RELAIS	10171407	912	1	148	90 00 446 9	ARMOIRE ELECTRIQUE 400/44
RELAIS A ORDRE DES PHASE	10172081	910	1	148	90 00 446 9	ARMOIRE ELECTRIQUE 400/44
RELAIS DE CONTACT 3WE 11	630145101	320	1	234	93 93 407 01	SIGNAL
REMBOURRAGE DE L'ACCOD	640054301	10	2	153	10 16 781 8	POSTE DE COMMANDE
RENOI DE CABLE	90020895	500	1	186	90 02 078 4	PIED DE FLECHE
RENOI DE CABLE	969243001	500	1	211	96 92 199 01	ELEM. INTERMEDIAIRE DE FL
RENOI DE CABLE DE LEVAG	90020936	400	1	186	90 02 078 4	PIED DE FLECHE
RENOI DE CABLE DE LEVAG	90020950	300	1	186	90 02 078 4	PIED DE FLECHE

26.2.2013

CATALOGUE  
KATALOG  
Index alphabétique  
Alphabetischer Index

 311



Description	Article	Pos.	Quantité	Page	Ensemble	Description
REPOSE-PIEDS	933295701	172	1	54	96 87 149 01	CABINE
REPOSE-PIEDS	970327401	171	1	54	96 87 149 01	CABINE
RESSORT A CRANS D'ARRET	640190201	7	4	155	10 16 747 5	LEVIER DE COMMANDE
RESSORT A CRANS D'ARRET	640190201	7	2	157	64 01 513 01	LEVIER DE COMMANDE
RESSORT DE OU À PRESSION	10039915	7	6	138	10 16 885 4	ELEMENT MAGNETIQUE
RESSORT DE OU À PRESSION	10039923	4	6	138	10 16 885 4	ELEMENT MAGNETIQUE
RESSORT DE OU À PRESSION	502863601	7	2	233	10 00 259 9	ELEMENT MAGNETIQUE 205V
RESSORT DE OU À PRESSION	502883201	2	5	233	10 00 259 9	ELEMENT MAGNETIQUE 205V
RESSORT DE OU À PRESSION	502885001	3	9	36	10 02 407 1	ELEMENT MAGNETIQUE 205V
RESSORT DE OU À PRESSION	10022139	6	1	38	93 23 524 01	DISPOSITIF
RESSORT DE OU À PRESSION	10022141	27	2	38	93 23 524 01	DISPOSITIF
RESSORT DE OU À PRESSION	10166358	6	2	139	10 16 636 3	VENTILATION
RETROVISEUR EXTERIEUR	10044011	203	1	14	90 00 242 0	MIROIR
RETEMENT ANTIDERAPAN	262011501	137	13	10	90 02 134 7	PLATE-FORME TOURNANTE
RIVET FAUX 3,2X6	444900101	552	8	93	90 02 138 4	MOUFLE INFERIEURE
RIVET FAUX A3	443200008	40	2	169	10 16 785 4	COLLECTEUR ELECTRIQUE A
RONDELLE	10021893	5	1	230	10 00 622 7	RÉDUCTEUR À SATELLITES
RONDELLE	10021894	6	1	230	10 00 622 7	RÉDUCTEUR À SATELLITES
RONDELLE	10021895	26	1	230	10 00 622 7	RÉDUCTEUR À SATELLITES
RONDELLE	10112790	27	1	169	10 16 785 4	COLLECTEUR ELECTRIQUE A
RONDELLE	10112791	26	1	169	10 16 785 4	COLLECTEUR ELECTRIQUE A
RONDELLE	422810501	207	4	54	96 87 149 01	CABINE
RONDELLE	932352801	4	1	38	93 23 524 01	DISPOSITIF
RONDELLE	938270801	105	1	28	93 82 846 01	SORTIE
RONDELLE 10	420050701	782	18	135	93 24 124 01	PIECES DE MONTAGE
RONDELLE 10 200HV	420001301	147	8	10	90 02 134 7	PLATE-FORME TOURNANTE
RONDELLE 10 200HV	420001301	125	2	20	90 00 699 7	NACELLE
RONDELLE 10 200HV	420001301	341	1	30	93 28 856 01	MOTEUR
RONDELLE 10 200HV	420001301	124	24	46	90 02 133 8	PLATE-FORME
RONDELLE 10 200HV	420001301	142	8	54	96 87 149 01	CABINE
RONDELLE 10 200HV	420001301	113	8	97	95 78 994 01	ATTACHE POUR PLAQUE
RONDELLE 10 200HV	420001301	210	4	105	90 02 140 1	FIXATION DU COLLECTEUR
RONDELLE 10 200HV	420001301	147	4	113	97 50 268 01	ATTACHE
RONDELLE 10 200HV	420001301	187	2	129	90 02 092 6	TREUIL 7115X329X37kW
RONDELLE 10 200HV	420001301	7	6	137	10 16 840 0	FREIN
RONDELLE 10 200HV	420001301	214	4	167	96 92 297 01	ALIMENTATION
RONDELLE 10 200HV	420001301	189	2	228	93 19 635 01	MECANISME DE DISTRIBUTIO
RONDELLE 10X170/116	969810101	119	2	17	90 02 089 8	FLECHE PLIANTE
RONDELLE 10X18X6	969741501	155	1	125	90 02 138 2	LEVIER
RONDELLE 10X30X2	422812501	206	4	54	96 87 149 01	CABINE
RONDELLE 10X50X2	704232201	200	2	54	96 87 149 01	CABINE
RONDELLE 12 200HV	10027071	813	10	205	90 02 112 5	PLATE-FORME
RONDELLE 12 200HV	10027071	823	9	206	90 02 112 8	PLATE-FORME
RONDELLE 12 200HV	420001601	126	30	10	90 02 134 7	PLATE-FORME TOURNANTE
RONDELLE 12 200HV	420001601	164	4	17	90 02 089 8	FLECHE PLIANTE
RONDELLE 12 200HV	420001601	146	4	24	93 82 638 01	CARTER
RONDELLE 12 200HV	420001601	112	25	42	96 92 727 01	PLATE-FORME
RONDELLE 12 200HV	420001601	126	20	98	95 34 843 01	FIXATION
RONDELLE 12 200HV	420001601	184	4	191	96 91 947 01	TÔLE D'ARRÊT
RONDELLE 12 200HV	420001601	185	4	192	90 02 097 6	CAPOT DE PROTECTION DE
RONDELLE 12 200HV	420001601	783	4	202	96 92 031 01	PLATE-FORME
RONDELLE 12 200HV	420001601	793	4	203	96 92 033 01	PLATE-FORME
RONDELLE 12 200HV	420001601	839	4	207	90 02 113 1	TRAPPE DE PLATEFORME IN
RONDELLE 12 200HV	420001601	124	22	253	96 96 058 01	PLATE-FORME DE MONTAGE
RONDELLE 12 200HV	420009001	112	8	46	90 02 133 8	PLATE-FORME
RONDELLE 12 200HV	420009001	123	120	75	96 93 293 01	PIED DE CONTRE-FLECHE
RONDELLE 12 200HV	420009001	223	52	77	96 91 799 01	POINTE DE CONTRE-FLÈCHE
RONDELLE 12 200HV	420009001	263	28	82	96 94 316 01	ÉLÉMENTS DE FIXATION
RONDELLE 13 200HV	421600701	134	2	29	97 44 248 01	ÉLÉMENTS DE FIXATION
RONDELLE 14 200HV	420001801	207	3	105	90 02 140 1	FIXATION DU COLLECTEUR

26.2.2013

CATALOGUE  
KATALOG  
Index alphabétique  
Alphabetischer Index

□ 312

**LIEBHERR**

Description	Article	Pos.	Quantité	Page	Ensemble	Description
RONDELLE 14X50X2	939679201	201	2	54	96 87 149 01	CABINE
RONDELLE 14X50X2	939679201	617	3	71	90 01 427 5	PIÈCES ATTACHÉES
RONDELLE 16 200HV	420001901	154	2	10	90 02 134 7	PLATE-FORME TOURNANTE
RONDELLE 16 200HV	420001901	178	1	17	90 02 089 8	FLECHE PLIANTE
RONDELLE 16 200HV	420001901	120	2	20	90 00 699 7	NACELLE
RONDELLE 16 200HV	420001901	619	1	71	90 01 427 5	PIÈCES ATTACHÉES
RONDELLE 16 200HV	420001901	243	2	78	96 91 799 01	POINTE DE CONTRE-FLÈCHE
RONDELLE 16 200HV	420001901	532	4	91	97 05 112 01	DISPOSITIF D'ABLOPAGE
RONDELLE 16 200HV	420001901	204	2	105	90 02 140 1	FIXATION DU COLLECTEUR
RONDELLE 16 200HV	420001901	613	2	214	96 92 429 01	CABLE DE SECURITE
RONDELLE 16 200HV	420001901	613	2	219	96 92 375 01	CABLE DE SECURITE
RONDELLE 16 200HV	420001901	127	8	253	96 96 058 01	PLATE-FORME DE MONTAGE
RONDELLE 16 300-370HV	421500201	162	4	129	90 02 092 6	TREUIL 7115X329X37kW
RONDELLE 16,5X30X5	948720601	618	6	71	90 01 427 5	PIÈCES ATTACHÉES
RONDELLE 17 200HV	421600901	29	1	169	10 16 785 4	COLLECTEUR ELECTRIQUE A
RONDELLE 20 200HV	420002101	137	5	17	90 02 089 8	FLECHE PLIANTE
RONDELLE 20 200HV	420002101	162	1	123	90 02 123 1	SUPPORT DE LA COURONNE
RONDELLE 24 200HV	420002401	106	1	42	96 92 727 01	PLATE-FORME
RONDELLE 24 200HV	420002401	944	8	188	95 41 824 01	SUSPENSION DE FLÈCHE
RONDELLE 25X12	10017659	21	9	169	10 16 785 4	COLLECTEUR ELECTRIQUE A
RONDELLE 30 200HV	420002801	517	2	91	97 05 112 01	DISPOSITIF D'ABLOPAGE
RONDELLE 3X59/9RD	938728201	305	1	90	96 91 888 01	ROULEAU DE GUDIAGE
RONDELLE 4 200HV	420000701	159	8	10	90 02 134 7	PLATE-FORME TOURNANTE
RONDELLE 4 200HV	420000701	62	4	170	10 16 785 4	COLLECTEUR ELECTRIQUE A
RONDELLE 45X60X5	933136101	509	1	197	90 02 089 5	RENVOI DE CABLE
RONDELLE 45X60X8	422902401	502	1	197	90 02 089 5	RENVOI DE CABLE
RONDELLE 45X60X8	422902401	502	2	212	96 92 430 01	RENVOI DE CABLE
RONDELLE 5 200HV	420000801	176	8	54	96 87 149 01	CABINE
RONDELLE 5 200HV	420000801	217	3	234	93 93 407 01	SIGNAL
RONDELLE 5 200HV	420000801	440	2	235	93 93 407 01	SIGNAL
RONDELLE 5,3 200HV	421600301	8	2	233	10 00 259 9	ELEMENT MAGNETIQUE 205V
RONDELLE 6	420050401	317	2	30	93 28 856 01	MOTEUR
RONDELLE 6 200HV	420000901	208	4	14	90 00 242 0	MIROIR
RONDELLE 6 200HV	420000901	18	2	38	93 23 524 01	DISPOSITIF
RONDELLE 6 200HV	420000901	22	2	38	93 23 524 01	DISPOSITIF
RONDELLE 6 200HV	420000901	28	2	38	93 23 524 01	DISPOSITIF
RONDELLE 6 200HV	420000901	117	12	46	90 02 133 8	PLATE-FORME
RONDELLE 6 200HV	420000901	217	17	55	96 87 149 01	CABINE
RONDELLE 6 200HV	420000901	513	12	60	93 24 314 01	ARMOIRE
RONDELLE 6 200HV	420000901	609	5	71	90 01 427 5	PIÈCES ATTACHÉES
RONDELLE 6 200HV	420000901	106	4	108	90 00 670 2	DETECTEUR DU MOMENT DE
RONDELLE 6 200HV	420000901	887	4	136	93 24 124 01	PIECES DE MONTAGE
RONDELLE 6 200HV	420000901	82	2	170	10 16 785 4	COLLECTEUR ELECTRIQUE A
RONDELLE 6 200HV	420000901	35	8	240	93 43 417 01	COMMANDE A DISTANCE
RONDELLE 6 200HV	421800701	26	2	38	93 23 524 01	DISPOSITIF
RONDELLE 6 200HV	421800701	899	4	136	93 24 124 01	PIECES DE MONTAGE
RONDELLE 6 200HV	421800701	856	12	148	90 00 446 9	ARMOIRE ELECTRIQUE 400/44
RONDELLE 6 200HV	421800701	30	2	151	93 27 928 01	CHAUFFAGE
RONDELLE 6X55/21RD	984386701	416	2	92	90 02 138 4	MOUFLE INFERIEURE
RONDELLE 8	420050601	786	2	135	93 24 124 01	PIECES DE MONTAGE
RONDELLE 8 200HV	420001201	143	21	10	90 02 134 7	PLATE-FORME TOURNANTE
RONDELLE 8 200HV	420001201	204	4	14	90 00 242 0	MIROIR
RONDELLE 8 200HV	420001201	155	10	17	90 02 089 8	FLECHE PLIANTE
RONDELLE 8 200HV	420001201	103	4	43	93 24 156 01	TOLE DE JONCTION
RONDELLE 8 200HV	420001201	217	4	44	96 92 538 01	PLATE-FORME
RONDELLE 8 200HV	420001201	127	8	46	90 02 133 8	PLATE-FORME
RONDELLE 8 200HV	420001201	165	2	50	96 94 878 01	BORNE
RONDELLE 8 200HV	420001201	199	6	54	96 87 149 01	CABINE
RONDELLE 8 200HV	420001201	606	3	71	90 01 427 5	PIÈCES ATTACHÉES
RONDELLE 8 200HV	420001201	129	2	75	96 93 293 01	PIED DE CONTRE-FLECHE

26.2.2013

**CATALOGUE**  
**KATALOG**  
Index alphabétique  
Alphabetischer Index

 313



Description	Article	Pos.	Quantité	Page	Ensemble	Description
RONDELLE 8 200HV	420001201	229	14	77	96 91 799 01	POINTE DE CONTRE-FLÈCHE
RONDELLE 8 200HV	420001201	273	4	83	90 02 651 3	ÉLÉMENTS DE FIXATION
RONDELLE 8 200HV	420001201	102	4	116	90 03 019 0	PLAQUE
RONDELLE 8 200HV	420001201	144	3	124	90 02 136 7	ATTACHE
RONDELLE 8 200HV	420001201	154	1	125	90 02 138 2	LEVIER
RONDELLE 8 200HV	420001201	744	8	201	96 92 024 01	PASSERELLE
RONDELLE 8 200HV	420001201	197	16	210	96 91 533 01	PASSERELLE
RONDELLE 8 200HV	420001201	724	6	215	96 92 425 01	PASSERELLE
RONDELLE 8 200HV	420001201	138	2	216	95 44 678 01	FIXATION
RONDELLE 8 200HV	420001201	128	16	217	95 44 677 01	RACCORD A VIS
RONDELLE 8 200HV	420001201	705	38	220	96 92 376 01	PASSERELLE
RONDELLE 8 200HV	420001201	195	4	223	96 95 333 01	PIECE SUPERIEURE
RONDELLE 8 200HV	420001201	157	1	225	95 71 109 01	FIXATION DE BUTEE
RONDELLE 8 200HV	420001201	370	2	234	93 93 407 01	SIGNAL
RONDELLE 8 200HV	420001201	123	16	250	90 02 252 3	GARDE-CORPS
RONDELLE 8,5X13,5X11	939679301	203	2	54	96 87 149 01	CABINE
RONDELLE 80/105X8	422902601	2	2	88	99 10 293 01	POULIE 450X10X80
RONDELLE 80/105X8	422902601	2	2	195	99 10 464 01	POULIE DE CABLE DE MESUR
RONDELLE COMPENSAT 51	629841001	5	1	231	61 05 262 01	MOTEUR
RONDELLE D'AJUSTEMENT 12	10027589	161	1	129	90 02 092 6	TREUIL 7115X329X37KW
RONDELLE D'AJUSTEMENT 17	10021888	27	1	230	10 00 622 7	RÉDUCTEUR À SATELLITES
RONDELLE D'AJUSTEMENT 50	422027901	8	1	231	61 05 262 01	MOTEUR
RONDELLE D'AJUSTEMENT 50	422027801	7	1	231	61 05 262 01	MOTEUR
RONDELLE D'ARRET 8,4/13X1	423910801	145	15	10	90 02 134 7	PLATE-FORME TOURNANTE
RONDELLE D'ARRET 8,4/13X1	423910801	205	2	14	90 00 242 0	MIROIR
RONDELLE D'ARRET 8,4/13X1	423910801	156	5	17	90 02 089 8	FLECHE PLIANTE
RONDELLE D'ARRET 8,4/13X1	423910801	757	4	33	93 28 859 01	PIECES DE MONTAGE
RONDELLE D'ARRET 8,4/13X1	423910801	31	3	38	93 23 524 01	DISPOSITIF
RONDELLE D'ARRET 8,4/13X1	423910801	104	2	43	93 24 156 01	TOLE DE JONCTION
RONDELLE D'ARRET 8,4/13X1	423910801	128	4	46	90 02 133 8	PLATE-FORME
RONDELLE D'ARRET 8,4/13X1	423910801	607	3	71	90 01 427 5	PIÈCES ATTACHÉES
RONDELLE D'ARRET 8,4/13X1	423910801	274	2	83	90 02 651 3	ÉLÉMENTS DE FIXATION
RONDELLE D'ARRET 8,4/13X1	423910801	147	4	86	90 02 070 1	CHARIOT DE DISTRIBUTION 4)
RONDELLE D'ARRET 8,4/13X1	423910801	535	2	91	97 05 112 01	DISPOSITIF D'ABLOCAGE
RONDELLE D'ARRET 8,4/13X1	423910801	215	2	105	90 02 140 1	FIXATION DU COLLECTEUR
RONDELLE D'ARRET 8,4/13X1	423910801	103	4	117	90 03 019 0	PLAQUE
RONDELLE D'ARRET 8,4/13X1	423910801	145	3	124	90 02 136 7	ATTACHE
RONDELLE D'ARRET 8,4/13X1	423910801	157	1	125	90 02 138 2	LEVIER
RONDELLE D'ARRET 8,4/13X1	423910801	792	4	135	93 24 124 01	PIECES DE MONTAGE
RONDELLE D'ARRET 8,4/13X1	423910801	813	4	135	93 24 124 01	PIECES DE MONTAGE
RONDELLE D'ARRET 8,4/13X1	423910801	902	4	136	93 24 124 01	PIECES DE MONTAGE
RONDELLE D'ARRET 8,4/13X1	423910801	77	3	170	10 16 785 4	COLLECTEUR ELECTRIQUE A
RONDELLE D'ARRET 8,4/13X1	423910801	192	2	193	96 92 209 01	TAMPON / AMORTISSEUR
RONDELLE D'ARRET 8,4/13X1	423910801	745	4	201	96 92 024 01	PASSERELLE
RONDELLE D'ARRET 8,4/13X1	423910801	198	8	210	96 91 533 01	PASSERELLE
RONDELLE D'ARRET 8,4/13X1	423910801	726	4	215	96 92 425 01	PASSERELLE
RONDELLE D'ARRET 8,4/13X1	423910801	706	22	220	96 92 376 01	PASSERELLE
RONDELLE D'ARRET 8,4/13X1	423910801	194	4	223	96 95 333 01	PIECE SUPERIEURE
RONDELLE D'ARRET 8,4/13X1	423910801	158	1	225	95 71 109 01	FIXATION DE BUTEE
RONDELLE D'ARRET 8,4/13X1	423910801	116	2	244	93 38 600 01	POMPE
RONDELLE D'ARRET 8,4/13X1	423910801	124	16	250	90 02 252 3	GARDE-CORPS
RONDELLE D'ARRET VS 10	423911001	148	9	10	90 02 134 7	PLATE-FORME TOURNANTE
RONDELLE D'ARRET VS 10	423911001	132	8	17	90 02 089 8	FLECHE PLIANTE
RONDELLE D'ARRET VS 10	423911001	131	12	46	90 02 133 8	PLATE-FORME
RONDELLE D'ARRET VS 10	423911001	143	8	54	96 87 149 01	CABINE
RONDELLE D'ARRET VS 10	423911001	144	16	86	90 02 070 1	CHARIOT DE DISTRIBUTION 4)
RONDELLE D'ARRET VS 10	423911001	514	6	91	97 05 112 01	DISPOSITIF D'ABLOCAGE
RONDELLE D'ARRET VS 10	423911001	212	12	105	90 02 140 1	FIXATION DU COLLECTEUR
RONDELLE D'ARRET VS 10	423911001	148	2	113	97 50 268 01	ATTACHE
RONDELLE D'ARRET VS 10	423911001	177	4	129	90 02 092 6	TREUIL 7115X329X37KW

26.2.2013

CATALOGUE  
KATALOG  
Index alphabétique  
Alphabetischer Index

 314



Description	Article	Pos.	Quantité	Page	Ensemble	Description
RONDELLE D'ARRET VS 10	423911001	843	4	135	93 24 124 01	PIECES DE MONTAGE
RONDELLE D'ARRET VS 10	423911001	213	4	167	96 92 297 01	ALIMENTATION
RONDELLE D'ARRET VS 10	423911001	56	3	169	10 16 785 4	COLLECTEUR ELECTRIQUE A
RONDELLE D'ARRET VS 10	423911001	188	2	228	93 19 635 01	MECANISME DE DISTRIBUTIO
RONDELLE D'ARRET VS 10	423911001	207	12	261	95 83 626 01	ÉLÉMENTS DE FIXATION
RONDELLE D'ARRET VS 12	423911201	127	10	10	90 02 134 7	PLATE-FORME TOURNANTE
RONDELLE D'ARRET VS 12	423911201	163	2	17	90 02 089 8	FLECHE PLIANTE
RONDELLE D'ARRET VS 12	423911201	126	4	24	93 82 638 01	CARTER
RONDELLE D'ARRET VS 12	423911201	136	5	24	93 82 638 01	CARTER
RONDELLE D'ARRET VS 12	423911201	133	2	29	97 44 248 01	ÉLÉMENTS DE FIXATION
RONDELLE D'ARRET VS 12	423911201	113	16	42	96 92 727 01	PLATE-FORME
RONDELLE D'ARRET VS 12	423911201	113	8	46	90 02 133 8	PLATE-FORME
RONDELLE D'ARRET VS 12	423911201	124	60	75	96 93 293 01	PIED DE CONTRE-FLECHE
RONDELLE D'ARRET VS 12	423911201	224	26	77	96 91 799 01	POINTE DE CONTRE-FLÈCHE
RONDELLE D'ARRET VS 12	423911201	264	12	82	96 94 316 01	ÉLÉMENTS DE FIXATION
RONDELLE D'ARRET VS 12	423911201	116	8	86	90 02 070 1	CHARIOT DE DISTRIBUTION 4)
RONDELLE D'ARRET VS 12	423911201	216	4	92	90 02 138 4	MOUFLE INFERIEURE
RONDELLE D'ARRET VS 12	423911201	53	8	130	93 34 183 01	RÉDUCTEUR À SATELLITES 2
RONDELLE D'ARRET VS 12	423911201	757	4	135	93 24 124 01	PIECES DE MONTAGE
RONDELLE D'ARRET VS 12	423911201	16	5	169	10 16 785 4	COLLECTEUR ELECTRIQUE A
RONDELLE D'ARRET VS 12	423911201	185	2	191	96 91 947 01	TÔLE D'ARRÊT
RONDELLE D'ARRET VS 12	423911201	317	2	194	90 02 095 0	RENVOI DE CABLE DE LEVAG
RONDELLE D'ARRET VS 12	423911201	406	2	196	90 02 093 6	RENVOI DE CABLE DE LEVAG
RONDELLE D'ARRET VS 12	423911201	506	2	197	90 02 089 5	RENVOI DE CABLE
RONDELLE D'ARRET VS 12	423911201	784	4	202	96 92 031 01	PLATE-FORME
RONDELLE D'ARRET VS 12	423911201	794	4	203	96 92 033 01	PLATE-FORME
RONDELLE D'ARRET VS 12	423911201	814	6	205	90 02 112 5	PLATE-FORME
RONDELLE D'ARRET VS 12	423911201	824	5	206	90 02 112 8	PLATE-FORME
RONDELLE D'ARRET VS 12	423911201	506	4	212	96 92 430 01	RENVOI DE CABLE
RONDELLE D'ARRET VS 12	423911201	136	4	223	96 95 333 01	PIECE SUPERIEURE
RONDELLE D'ARRET VS 12	423911201	506	4	226	96 96 326 01	POULIE
RONDELLE D'ARRET VS 12	423911201	142	4	228	93 19 635 01	MECANISME DE DISTRIBUTIO
RONDELLE D'ARRET VS 12	423911201	162	6	228	93 19 635 01	MECANISME DE DISTRIBUTIO
RONDELLE D'ARRET VS 12	423911201	117	2	238	97 50 761 01	DISPOSITIF DE SERRAGE
RONDELLE D'ARRET VS 12	423911201	125	22	253	96 96 058 01	PLATE-FORME DE MONTAGE
RONDELLE D'ARRET VS 12	423911201	218	4	256	95 08 397 01	ECHELLE
RONDELLE D'ARRET VS 12	423911201	318	2	263	95 83 627 01	PLATE-FORME
RONDELLE D'ARRET VS 16	423911601	155	2	10	90 02 134 7	PLATE-FORME TOURNANTE
RONDELLE D'ARRET VS 16	423911601	145	2	75	96 93 293 01	PIED DE CONTRE-FLECHE
RONDELLE D'ARRET VS 16	423911601	537	2	91	97 05 112 01	DISPOSITIF D'ABLOCAGE
RONDELLE D'ARRET VS 16	423911601	205	2	105	90 02 140 1	FIXATION DU COLLECTEUR
RONDELLE D'ARRET VS 16	423911601	142	6	128	90 02 092 6	TREUIL 7115X329X37kW
RONDELLE D'ARRET VS 16	423911601	147	2	128	90 02 092 6	TREUIL 7115X329X37kW
RONDELLE D'ARRET VS 16	423911601	159	10	129	90 02 092 6	TREUIL 7115X329X37kW
RONDELLE D'ARRET VS 16	423911601	707	4	135	93 24 124 01	PIECES DE MONTAGE
RONDELLE D'ARRET VS 16	423911601	324	4	263	95 83 627 01	PLATE-FORME
RONDELLE D'ARRET VS 20	423912001	141	1	17	90 02 089 8	FLECHE PLIANTE
RONDELLE D'ARRET VS 20	423912001	113	12	21	90 03 010 3	MECANISME DE ROTATION C
RONDELLE D'ARRET VS 20	423912001	415	1	92	90 02 138 4	MOUFLE INFERIEURE
RONDELLE D'ARRET VS 24	423912401	546	2	19	90 02 090 9	ATTACHE
RONDELLE D'ARRET VS 24	423912401	107	1	42	96 92 727 01	PLATE-FORME
RONDELLE D'ARRET VS 24	423912401	626	2	214	96 92 429 01	CABLE DE SECURITE
RONDELLE D'ARRET VS 24	423912401	626	2	219	96 92 375 01	CABLE DE SECURITE
RONDELLE D'ARRET VS 4	423910401	161	8	10	90 02 134 7	PLATE-FORME TOURNANTE
RONDELLE D'ARRET VS 4	423910401	841	2	33	93 28 859 01	PIECES DE MONTAGE
RONDELLE D'ARRET VS 4	423910401	5	4	34	93 28 869 01	VENTILATEUR SEPRE
RONDELLE D'ARRET VS 4	423910401	108	4	103	97 51 009 01	CONDUITE DE PILOTAGE
RONDELLE D'ARRET VS 4	423910401	108	4	109	97 51 170 01	CONDUITE DE PILOTAGE
RONDELLE D'ARRET VS 4	423910401	108	4	114	97 51 165 01	CONDUITE DE PILOTAGE
RONDELLE D'ARRET VS 4	423910401	822	2	135	93 24 124 01	PIECES DE MONTAGE

26.2.2013

CATALOGUE  
KATALOG  
Index alphabétique  
Alphabetischer Index

□ 315

**LIEBHERR**

Description	Article	Pos.	Quantité	Page	Ensemble	Description
RONDELLE D'ARRET VS 4	423910401	841	2	135	93 24 124 01	PIECES DE MONTAGE
RONDELLE D'ARRET VS 4	423910401	766	4	141	96 92 187 01	INST.EL. CONTRE-FLECHE
RONDELLE D'ARRET VS 4	423910401	68	2	170	10 16 785 4	COLLECTEUR ELECTRIQUE A
RONDELLE D'ARRET VS 4	423910401	428	4	173	96 90 493 01	CONDUITS DE PILOTAGE
RONDELLE D'ARRET VS 5	423910501	7	4	34	93 28 869 01	VENTILATEUR SEPRE
RONDELLE D'ARRET VS 5	423910501	10	4	38	93 23 524 01	DISPOSITIF
RONDELLE D'ARRET VS 5	423910501	35	3	38	93 23 524 01	DISPOSITIF
RONDELLE D'ARRET VS 5	423910501	837	2	135	93 24 124 01	PIECES DE MONTAGE
RONDELLE D'ARRET VS 5	423910501	877	4	135	93 24 124 01	PIECES DE MONTAGE
RONDELLE D'ARRET VS 5	423910501	892	8	136	93 24 124 01	PIECES DE MONTAGE
RONDELLE D'ARRET VS 5	423910501	66	2	170	10 16 785 4	COLLECTEUR ELECTRIQUE A
RONDELLE D'ARRET VS 5	423910501	218	7	234	93 93 407 01	SIGNAL
RONDELLE D'ARRET VS 6	423910601	209	2	14	90 00 242 0	MIROIR
RONDELLE D'ARRET VS 6	423910601	518	4	15	96 94 813 01	GARDE-CORPS
RONDELLE D'ARRET VS 6	423910601	322	4	30	93 28 856 01	MOTEUR
RONDELLE D'ARRET VS 6	423910601	812	4	33	93 28 859 01	PIECES DE MONTAGE
RONDELLE D'ARRET VS 6	423910601	872	4	33	93 28 859 01	PIECES DE MONTAGE
RONDELLE D'ARRET VS 6	423910601	118	8	46	90 02 133 8	PLATE-FORME
RONDELLE D'ARRET VS 6	423910601	799	3	52	90 01 191 4	EXTINCTEUR
RONDELLE D'ARRET VS 6	423910601	168	21	54	96 87 149 01	CABINE
RONDELLE D'ARRET VS 6	423910601	181	6	54	96 87 149 01	CABINE
RONDELLE D'ARRET VS 6	423910601	815	6	62	96 95 042 01	TÔLE DE PROTECTION / TÔLE
RONDELLE D'ARRET VS 6	423910601	610	5	71	90 01 427 5	PIÈCES ATTACHÉES
RONDELLE D'ARRET VS 6	423910601	134	2	94	96 85 873 01	CROCHET DE LEVAGE
RONDELLE D'ARRET VS 6	423910601	218	8	105	90 02 140 1	FIXATION DU COLLECTEUR
RONDELLE D'ARRET VS 6	423910601	107	4	108	90 00 670 2	DETECTEUR DU MOMENT DE
RONDELLE D'ARRET VS 6	423910601	808	2	135	93 24 124 01	PIECES DE MONTAGE
RONDELLE D'ARRET VS 6	423910601	872	4	135	93 24 124 01	PIECES DE MONTAGE
RONDELLE D'ARRET VS 6	423910601	771	4	141	96 92 187 01	INST.EL. CONTRE-FLECHE
RONDELLE D'ARRET VS 6	423910601	19	11	169	10 16 785 4	COLLECTEUR ELECTRIQUE A
RONDELLE D'ARRET VS 6	423910601	644	2	177	96 94 580 01	LIGNES GÉNÉRAUX
RONDELLE D'ARRET VS 6	423910601	215	2	245	95 86 031 01	DISTRIBUTEUR
RONDELLE DE COMPENS DE	10036827	715	1	33	93 28 859 01	PIECES DE MONTAGE
RONDELLE DE PALIER	10017651	13	1	169	10 16 785 4	COLLECTEUR ELECTRIQUE A
RONDELLE ENTRETOISE	90026002	314	2	194	90 02 095 0	RENVOI DE CABLE DE LEVAG
RONDELLE ENTRETOISE 100,	984572201	115	1	17	90 02 089 8	FLECHE PLIANTE
RONDELLE ENTRETOISE 35X4	927640701	47	3	130	93 34 183 01	RÉDUCTEUR À SATELLITES 2
RONDELLE ENTRETOISE 45,5X	948052501	502	2	226	96 96 326 01	POULIE
RONDELLE ENTRETOISE 45,5	991005901	2	2	198	96 96 011 01	POULIE
RONDELLE ENTRETOISE 74,7	991088701	6	1	213	99 10 885 01	POULIE 250X6,3X45
RONDELLE LN 75 46	421504101	213	16	126	95 38 477 01	FIXATION POUR ÉLÉMENT DE
RONDELLE LN 75 46 C45	420014601	143	1	224	97 42 637 01	DISPOSITIF ANTIGIRATOIRE 5
ROSETTE D'ANCRAGE	640058401	2	1	155	10 16 747 5	LEVIER DE COMMANDE
ROSETTE D'ANCRAGE	640058401	2	1	157	64 01 513 01	LEVIER DE COMMANDE
ROTOR	10002390	1	1	231	61 05 262 01	MOTEUR
ROTOR	10042018	2	1	137	10 16 840 0	FREIN
ROTOR 4POL.PL=170	932885801	400	1	30	93 28 856 01	MOTEUR
ROTOR 4POL.PL=350	932412301	400	1	132	93 23 058 01	MOTEUR
ROTOR CPL	502880801	2	1	232	10 00 226 1	FREIN
ROTOR CPL	502885201	2	1	35	10 01 888 9	FREIN 205V 71W 80Nm 35H7
ROTULE	640096101	5	1	155	10 16 747 5	LEVIER DE COMMANDE
ROUE	970579401	230	4	44	96 92 538 01	PLATE-FORME
ROUE 70X42	969253401	101	1	45	97 05 794 01	ROUE
ROUE A DENTURE INTERIEUR	10021890	20	1	230	10 00 622 7	RÉDUCTEUR À SATELLITES
ROUE A DENTURE INTERNE M	938263901	111	1	24	93 82 638 01	CARTER
ROUE A DENTURE INTERNE	932616601	20	1	130	93 34 183 01	RÉDUCTEUR À SATELLITES 2
ROUE DENTEE	10021897	2	1	230	10 00 622 7	RÉDUCTEUR À SATELLITES
ROUE DENTÉE DROITE M=2,5	958540101	520	1	91	97 05 112 01	DISPOSITIF D'ABLOCAGE
ROUE DENTÉE DROITE M=2,5	958540001	512	1	91	97 05 112 01	DISPOSITIF D'ABLOCAGE
ROUE PLANÉTAIRE M=3 Z=41	927736701	32	3	130	93 34 183 01	RÉDUCTEUR À SATELLITES 2

26.2.2013

CATALOGUE  
KATALOG  
Index alphabétique  
Alphabetischer Index

 316



Description	Article	Pos.	Quantité	Page	Ensemble	Description
ROUE PLANÉTAIRE M=3,5 Z=2	938270401	110	3	27	93 82 702 01	ARBRE 3
ROUE PLANÉTAIRE M=3,5 Z=3	932303601	110	3	26	93 23 034 01	ARBRE 2
ROUE PLANÉTAIRE M=3,5 Z=3	938275601	110	3	25	93 23 032 01	ARBRE 1
ROUE PLANÉTAIRE M=4 Z=28	927639601	7	3	130	93 34 183 01	RÉDUCTEUR À SATELLITES 2
ROUE SOLAIRE M=3 Z=15	933418501	31	1	130	93 34 183 01	RÉDUCTEUR À SATELLITES 2
ROUE SOLAIRE M=3,5 Z=12	938275501	101	1	25	93 23 032 01	ARBRE 1
ROUE SOLAIRE M=3,5 Z=15	932303501	101	1	26	93 23 034 01	ARBRE 2
ROUE SOLAIRE M=3,5 Z=21	938270301	101	1	27	93 82 702 01	ARBRE 3
ROUE SOLAIRE M=4 Z=18	927640201	25	1	130	93 34 183 01	RÉDUCTEUR À SATELLITES 2
ROUE À AILETTES	635960701	1	1	112	63 59 706 01	ANEMOMETRE
ROULEAU D'ÉCARTEMENT 7X	711001701	72	4	116	90 03 019 0	PLAQUE
ROULEAU DE GUDIAGE	969188801	300	4	87	90 02 070 1	CHARIOT DE DISTRIBUTION 4)
ROULEMENT	90020951	311	1	194	90 02 095 0	RENVOI DE CABLE DE LEVAG
ROULEMENT A BILLES -60092	745128901	5	2	198	96 96 011 01	POULIE
ROULEMENT A BILLES -6010 5	745121001	62	2	131	93 34 183 01	RÉDUCTEUR À SATELLITES 2
ROULEMENT A BILLES -6207 3	745140701	15	1	230	10 00 622 7	RÉDUCTEUR À SATELLITES
ROULEMENT A BILLES -6208 4	745155101	14	1	230	10 00 622 7	RÉDUCTEUR À SATELLITES
ROULEMENT A BILLES -62092	745148901	7	2	213	99 10 885 01	POULIE 250X6,3X45
ROULEMENT A BILLES -63082	745168101	710	1	33	93 28 859 01	PIECES DE MONTAGE
ROULEMENT A BILLES -63082	745168101	760	1	33	93 28 859 01	PIECES DE MONTAGE
ROULEMENT A ROULEAUX AR	746000401	173	1	228	93 19 635 01	MECANISME DE DISTRIBUTIO
ROULEMENT À ROULEAUX C	746222201	102	1	28	93 82 846 01	SORTIE
ROULEMENT À ROULEAUX CO	746244401	124	1	224	97 42 637 01	DISPOSITIF ANTIGIRATOIRE 5
RÉDUCTEUR À SATELLITES	10006227	110	1	228	93 19 635 01	MECANISME DE DISTRIBUTIO
RÉDUCTEUR À SATELLITES 2	933418301	110	1	128	90 02 092 6	TREUIL 7115X329X37kW
RÉDUCTION M32X1,5/M25X1,5	260493702	614	1	107	97 01 971 01	INSTALLATION ELECTRIQUE F
RÉDUCTION M32X1,5/M25X1,5	260493702	615	1	178	93 31 289 01	CONDUITE DE PILOTAGE
RÉDUCTION M32X1,5/M25X1,5	260493702	656	1	180	93 31 288 01	CABLE D'ALIMENTATION
RÉGLETTTE SUPPORT	10173968	61	1	170	10 16 785 4	COLLECTEUR ELECTRIQUE A
RÉGLETTTE SUPPORT	263054902	215	0.3m	66	96 95 444 01	PANNEAU D'EQUIPEMENT,EC
RÉGLETTTE SUPPORT	263054902	35	0.12m	116	90 03 019 0	PLAQUE
RÉGLETTTE SUPPORT	263054902	130	5m	146	90 00 446 9	ARMOIRE ELECTRIQUE 400/44
RÉGLETTTE SUPPORT	263054902	420	0.2m	235	93 93 407 01	SIGNAL
RÉGLETTTE SUPPORT	263054902	420	0.2m	235	93 93 407 01	SIGNAL
RÉGLETTTE SUPPORT	263054902	40	0.38m	242	96 95 855 01	COMMANDE
RÉGLETTTE SUPPORT	263054902	40	0.29m	247	96 90 107 01	ARMOIRE ELECTRIQUE
RÉSERVOIR	691713901	301	1	69	97 50 653 01	ENSEMBLE LAVE-GLACE
SECTIONNEUR EN CHARGE	10173967	60	1	169	10 16 785 4	COLLECTEUR ELECTRIQUE A
SERRE CABLE	906286801	700	1	187	90 02 078 4	PIED DE FLECHE
SERRE-CÂBLES	602006401	56	1	247	96 90 107 01	ARMOIRE ELECTRIQUE
SERRURE DE PORTE	704218501	222	1	56	95 65 454 01	PORTE
SIGNAL	939340701	9	1	5	95 50 999 01	CATALOGUE 202 EC-B 10 LIT
SIGNAL DE DANGER	638039501	121	2	146	90 00 446 9	ARMOIRE ELECTRIQUE 400/44
SIGNAL DE DANGER	975876501	361	1	147	90 00 446 9	ARMOIRE ELECTRIQUE 400/44
SIGNAL DE DANGER ELEKTR	638000901	215	3	146	90 00 446 9	ARMOIRE ELECTRIQUE 400/44
SIGNAL DE DANGER HEISSE	10030794	35	1	151	93 27 928 01	CHAUFFAGE
SIGNE DE PROTECTION 16mm	638041601	113	3	146	90 00 446 9	ARMOIRE ELECTRIQUE 400/44
SIGNE DE PUPITRE	90020928	193	1	129	90 02 092 6	TREUIL 7115X329X37kW
SIGNE DE TERRE M6	625001101	315	1	30	93 28 856 01	MOTEUR
SIGNE DE TERRE M8	625001201	785	1	135	93 24 124 01	PIECES DE MONTAGE
SIÈGE	774103801	1	1	153	10 16 781 8	POSTE DE COMMANDE
SOCLE + 100MM ROHR	10169476	102	1	236	93 29 751 01	COLONNETTE DE SIGNALISATI
SOL DE CABINE	968868701	270	1	55	96 87 149 01	CABINE
SORTIE	938284601	124	1	23	93 25 475 01	REDUCTEUR
SOUFFLANTE NORMALE 110V	626006401	902	2	148	90 00 446 9	ARMOIRE ELECTRIQUE 400/44
SOUFFLET EN CAOUTCHOUC	640001301	11	1	155	10 16 747 5	LEVIER DE COMMANDE
SOUFFLET EN CAOUTCHOUC	640001301	11	1	157	64 01 513 01	LEVIER DE COMMANDE
SOUPAPE DE VENTILATION	407801501	123	1	128	90 02 092 6	TREUIL 7115X329X37kW
STABILISATEURS	932250301	170	1	129	90 02 092 6	TREUIL 7115X329X37kW
STABILISATEURS	932591701	120	1	128	90 02 092 6	TREUIL 7115X329X37kW

26.2.2013

CATALOGUE  
KATALOG  
Index alphabétique  
Alphabetischer Index

□ 317

**LIEBHERR**

Description	Article	Pos.	Quantité	Page	Ensemble	Description
STABILISATEURS	932617501	55	1	130	93 34 183 01	RÉDUCTEUR À SATELLITES 2
STABILISATEURS	938594301	120	1	228	93 19 635 01	MECANISME DE DISTRIBUTIO
STABILISATEURS	938595301	170	1	228	93 19 635 01	MECANISME DE DISTRIBUTIO
STATOR 4POL.PL=170	932885701	103	1	30	93 28 856 01	MOTEUR
STATOR 4POL.PL=340	975912601	103	1	132	93 23 058 01	MOTEUR
STORE 813X970mm	704220901	157	2	54	96 87 149 01	CABINE
SUPPORT	90022857	211	2	75	96 93 293 01	PIED DE CONTRE-FLECHE
SUPPORT	969388801	130	1	75	96 93 293 01	PIED DE CONTRE-FLECHE
SUPPORT	969388901	131	1	76	96 93 888 01	SUPPORT
SUPPORT	969389001	132	1	76	96 93 888 01	SUPPORT
SUPPORT ARRET D URGENC	10006349	23	4	153	10 16 781 8	POSTE DE COMMANDE
SUPPORT ARRET D URGENC	606612901	27	4	153	10 16 781 8	POSTE DE COMMANDE
SUPPORT ARRET D URGENC	632111201	3	1	157	64 01 513 01	LEVIER DE COMMANDE
SUPPORT DE GALET 6X70X28	955858901	141	4	86	90 02 070 1	CHARIOT DE DISTRIBUTION 4)
SUPPORT DE LA COURONNE	90020583	111	1	123	90 02 123 1	SUPPORT DE LA COURONNE
SUPPORT DE LA COURONNE	90020968	6	1	5	95 50 999 01	CATALOGUE 202 EC-B 10 LIT
SUPPORT DE LA COURONNE	90021231	100	1	122	90 02 096 8	SUPPORT DE LA COURONNE
SUPPORT DE RACCORDEMENT	932616301	1	1	130	93 34 183 01	RÉDUCTEUR À SATELLITES 2
SUPPORT POUR RECOUVREM	636116801	465	2	147	90 00 446 9	ARMOIRE ELECTRIQUE 400/44
SUSPENSION DE FLÈCHE	954182401	130	2	186	90 02 078 4	PIED DE FLECHE
TAMBOUR DE CABLE	994745701	151	1	128	90 02 092 6	TREUIL 7115X329X37kW
TAMBOUR DE CÂBLE	938595101	150	1	228	93 19 635 01	MECANISME DE DISTRIBUTIO
TAMBOUR TENDEUR	958540801	511	1	91	97 05 112 01	DISPOSITIF D'ABLOPAGE
TAMPON / AMORTISSEUR	969220901	190	1	186	90 02 078 4	PIED DE FLECHE
TEMOINS LUMINEUX	607141501	111	1	65	96 92 035 01	INSTALL. ELECTR. CABINE
TEMOINS LUMINEUX	607141501	111	1	121	96 95 451 01	INSTALL. ÉLECTR. CABINE FR
TENDEUR M20	460403601	135	1	17	90 02 089 8	FLECHE PLIANTE
TEROSTAT 310ml	8145643	264	2	55	96 87 149 01	CABINE
THERMO-CONTACT	615115501	4	1	163	61 53 070 01	CHAUFFAGE DE CABINE
THERMOSTAT	10171864	905	1	148	90 00 446 9	ARMOIRE ELECTRIQUE 400/44
THERMOSTAT DU LOCAL	10169821	64	1	153	10 16 781 8	POSTE DE COMMANDE
TIGE DÉCARTEMENT M5X15	454703701	410	2	234	93 93 407 01	SIGNAL
TIGE DÉCARTEMENT M5X40	454703601	400	4	234	93 93 407 01	SIGNAL
TIGE DE POIGNEE	640035501	6	1	155	10 16 747 5	LEVIER DE COMMANDE
TIGE DE POIGNEE	640035501	6	1	157	64 01 513 01	LEVIER DE COMMANDE
TOLE DE FRICTION	502881801	4	1	232	10 00 226 1	FREIN
TOLE DE FRICTION	502895201	4	1	35	10 01 888 9	FREIN 205V 71W 80Nm 35H7
TOLE DE JONCTION	932415601	116	1	42	96 92 727 01	PLATE-FORME
TOURILLON	10172132	22	1	169	10 16 785 4	COLLECTEUR ELECTRIQUE A
TOURILLON	932591901	153	1	128	90 02 092 6	TREUIL 7115X329X37kW
TOURNEVIS 7X232	885206701	104	1	39	95 20 865 01	JEU D'OUTILS
TOURNIQUET	704215101	521	4	60	93 24 314 01	ARMOIRE
TRANSFORMATEUR 0,63kVA	10172005	610	1	147	90 00 446 9	ARMOIRE ELECTRIQUE 400/44
TRANSFORMATEUR 0,8kVA	10170099	605	1	147	90 00 446 9	ARMOIRE ELECTRIQUE 400/44
TRANSFORMATEUR 1kVA	10172007	600	1	147	90 00 446 9	ARMOIRE ELECTRIQUE 400/44
TRANSFORMATEUR 6kVA	10040186	110	1	65	96 92 035 01	INSTALL. ELECTR. CABINE
TRANSFORMATEUR 6kVA	10040186	110	1	121	96 95 451 01	INSTALL. ÉLECTR. CABINE FR
TRANSMETTEUR D'ANGLE+DE	635113601	101	1	104	97 50 879 01	CAPTEUR D'ANGLE
TRANSMETTEUR DE VALEUR	642020001	14	2	155	10 16 747 5	LEVIER DE COMMANDE
TRANSMETTEUR DE VALEUR	642020001	14	2	157	64 01 513 01	LEVIER DE COMMANDE
TRAPPE DE PLATEFORME IN	90021131	830	1	204	90 02 112 4	PLATE-FORME
TRAPPE DE PLATEFORME IN	90021228	120	1	123	90 02 123 1	SUPPORT DE LA COURONNE
TRAPPE DE PLATEFORME IN	932432301	520	1	60	93 24 314 01	ARMOIRE
TRAPPE DE PLATEFORME INT	90021132	831	1	207	90 02 113 1	TRAPPE DE PLATEFORME IN
TRAVERSE D'ENROULEUR	955809701	411	2	255	95 58 080 01	CROIX DE CHASSIS
TRAVERSE D'ENROULEUR	955809801	511	2	255	95 58 080 01	CROIX DE CHASSIS
TRAVERSEE DE CLOISON ET	602734501	858	1	148	90 00 446 9	ARMOIRE ELECTRIQUE 400/44
TRAVERSEE DE CLOISON ET	602734601	106	1	103	97 51 009 01	CONDUITE DE PILOTAGE
TRAVERSEE DE CLOISON ET	602734601	106	1	109	97 51 170 01	CONDUITE DE PILOTAGE
TRAVERSEE DE CLOISON ET	602734601	106	1	114	97 51 165 01	CONDUITE DE PILOTAGE

26.2.2013

**CATALOGUE**  
**KATALOG**  
Index alphabétique  
Alphabetischer Index

 318





Description	Article	Pos.	Quantité	Page	Ensemble	Description
TRAVERSEE DE CLOISON ET	602734601	857	11	148	90 00 446 9	ARMOIRE ELECTRIQUE 400/44
TRAVERSEE DE CLOISON ET	602734601	3	1	164	10 16 773 8	LIGNE DE BUS
TRAVERSEE DE CLOISON ET	602734601	426	1	173	96 90 493 01	CONDUITS DE PILOTAGE
TREUIL 7115X329X37KW	90020926	10	1	127	93 43 539 01	UNITE DE MECANISME DE LEV
TUBE	10173956	39	4	169	10 16 785 4	COLLECTEUR ELECTRIQUE A
TUBE	932602301	153	2	95	96 85 899 01	ÉTRIER DE SÛRETÉ
TUBE	933031701	308	2	30	93 28 856 01	MOTEUR
TUBE	969223101	150	2	186	90 02 078 4	PIED DE FLECHE
TUBE	969231601	543	2	19	90 02 090 9	ATTACHE
TUBE	970198601	152	1	190	96 92 231 01	TUBE
TUBE	999698601	216	2	245	95 86 031 01	DISTRIBUTEUR
TUBE 21,3X2,9X1390	932252701	121	8	250	90 02 252 3	GARDE-CORPS
TUBE 23X45X190	984428701	412	1	92	90 02 138 4	MOUFLE INFERIEURE
TUBE 9X12X15	939861301	309	2	30	93 28 856 01	MOTEUR
TUBE BLINDÉ EN 50086 M25 K	10010934	31	0.5m	240	93 43 417 01	COMMANDE A DISTANCE
TUBE DE GARDE-CORPS	939530501	103	1	12	96 98 576 01	GARDE-CORPS
TUBE DE GARDE-CORPS	939531101	102	1	12	96 98 576 01	GARDE-CORPS
TUBE DE GARDE-CORPS	939531201	102	1	48	90 02 131 4	GARDE-CORPS
TUBE DE GARDE-CORPS	939531601	102	2	80	93 97 476 01	GARDE-CORPS
TUBE DE GARDE-CORPS	939533101	103	2	48	90 02 131 4	GARDE-CORPS
TUBE DE GARDE-CORPS 38X2	958362501	131	2	260	95 83 613 01	MARCHE-PIED
TUBE ISOLANT	10172120	79	3	170	10 16 785 4	COLLECTEUR ELECTRIQUE A
TUBE ISOLANT	10173951	9	3	169	10 16 785 4	COLLECTEUR ELECTRIQUE A
TUBE ISOLANT	10173954	20	2	169	10 16 785 4	COLLECTEUR ELECTRIQUE A
TUBE ISOLANT	10173972	75	3	170	10 16 785 4	COLLECTEUR ELECTRIQUE A
TUBE ISOLANT	10173974	80	1	170	10 16 785 4	COLLECTEUR ELECTRIQUE A
TUBE ISOLANT	10173986	92	1	170	10 16 785 4	COLLECTEUR ELECTRIQUE A
TUBE SUPPORT	10021889	21	1	230	10 00 622 7	RÉDUCTEUR À SATELLITES
TUBULURE ANGULAIRE	691717701	303	1	69	97 50 653 01	ENSEMBLE LAVE-GLACE
TUBULURE ANGULAIRE	691717701	408	1	70	90 01 361 9	INSTALLATION ESSUIE-GLAC
TUYAU TECALAN	288901801	421	0.5m	243	90 00 022 7	DISPOS.DE GRAISSAGE CEN
TUYAU TECALAN	288901801	422	1.9m	243	90 00 022 7	DISPOS.DE GRAISSAGE CEN
TUYAU TECALAN	288901801	423	1m	243	90 00 022 7	DISPOS.DE GRAISSAGE CEN
TUYAU TECALAN	288901801	424	2.3m	243	90 00 022 7	DISPOS.DE GRAISSAGE CEN
TUYAU TECALAN	288901801	425	1.6m	243	90 00 022 7	DISPOS.DE GRAISSAGE CEN
TUYAU TECALAN	288901801	426	2.3m	243	90 00 022 7	DISPOS.DE GRAISSAGE CEN
TÉ DOUBLE	691705001	407	1	70	90 01 361 9	INSTALLATION ESSUIE-GLAC
TÔLE 10X100X110	90026477	257	1	79	96 94 310 01	PLATE-FORME
TÔLE 10X100X1809	969194801	181	1	191	96 91 947 01	TÔLE D'ARRÊT
TÔLE 10X70X180	969298301	201	1	105	90 02 140 1	FIXATION DU COLLECTEUR
TÔLE 10X80/RD	984384601	214	2	92	90 02 138 4	MOUFLE INFERIEURE
TÔLE 12X130X324	969594001	124	1	17	90 02 089 8	FLECHE PLIANTE
TÔLE 12X50X165	953484601	122	4	98	95 34 843 01	FIXATION
TÔLE 12X60X210	958363201	313	2	263	95 83 627 01	PLATE-FORME
TÔLE 1X120X260	969488201	171	1	51	96 94 881 01	PLAQUE
TÔLE 2,5X450X970	957899501	111	1	97	95 78 994 01	ATTACHE POUR PLAQUE
TÔLE 20X53X97	90016403	167	1	17	90 02 089 8	FLECHE PLIANTE
TÔLE 22X45X235	90010860	601	1	71	90 01 427 5	PIÈCES ATTACHÉES
TÔLE 2X173X397	90010862	602	1	71	90 01 427 5	PIÈCES ATTACHÉES
TÔLE 2X31X1120	933360801	261	2	55	96 87 149 01	CABINE
TÔLE 2X65X285	90002417	201	1	14	90 00 242 0	MIROIR
TÔLE 2X80X165	90022356	300	1	65	96 92 035 01	INSTALL. ELECTR. CABINE
TÔLE 2X80X165	90022356	300	1	121	96 95 451 01	INSTALL. ÉLECTR. CABINE FR
TÔLE 3,5X520X778	969990001	123	1	20	90 00 699 7	NACELLE
TÔLE 3X21X1120	933360901	262	2	55	96 87 149 01	CABINE
TÔLE 3X282X282	933130201	3	1	34	93 28 869 01	VENTILATEUR SEPARÉ
TÔLE 40X123X150	90011301	168	1	17	90 02 089 8	FLECHE PLIANTE
TÔLE 4X144X260	90021383	151	1	125	90 02 138 2	LEVIER
TÔLE 4X145X145	932415701	101	1	43	93 24 156 01	TOLE DE JONCTION
TÔLE 4X220X475	969504301	811	1	62	96 95 042 01	TÔLE DE PROTECTION / TÔLE

26.2.2013

**CATALOGUE**  
**KATALOG**  
Index alphabétique  
Alphabetischer Index

 319



Description	Article	Pos.	Quantité	Page	Ensemble	Description
TÔLE 4X240X508	90021368	141	1	124	90 02 136 7	ATTACHE
TÔLE 4X262X360	970116701	174	1	10	90 02 134 7	PLATE-FORME TOURNANTE
TÔLE 4X30X71	969481601	512	2	15	96 94 813 01	GARDE-CORPS
TÔLE 4X40X160	933209601	215	4	55	96 87 149 01	CABINE
TÔLE 4X40X435	933209501	214	2	55	96 87 149 01	CABINE
TÔLE 4X40X930	933209301	212	1	55	96 87 149 01	CABINE
TÔLE 4X472X576	90021240	116	1	10	90 02 134 7	PLATE-FORME TOURNANTE
TÔLE 4X491X1072	969273801	115	1	10	90 02 134 7	PLATE-FORME TOURNANTE
TÔLE 4X60X100	975132101	350	1	234	93 93 407 01	SIGNAL
TÔLE 4X63X68	90023278	175	1	10	90 02 134 7	PLATE-FORME TOURNANTE
TÔLE 4X655X1405	969939401	125	1	46	90 02 133 8	PLATE-FORME
TÔLE 5/6,5X802X1366	969177101	215	1	77	96 91 799 01	POINTE DE CONTRE-FLÈCHE
TÔLE 5X423X948	969694401	227	1	77	96 91 799 01	POINTE DE CONTRE-FLÈCHE
TÔLE 5X451X686	90021222	122	1	10	90 02 134 7	PLATE-FORME TOURNANTE
TÔLE 5X883X962	969694301	226	1	77	96 91 799 01	POINTE DE CONTRE-FLÈCHE
TÔLE 6X50X227	969488001	162	1	50	96 94 878 01	BORNE
TÔLE 6X50X271	969487901	161	1	50	96 94 878 01	BORNE
TÔLE 8X40X155	958362001	113	2	260	95 83 613 01	MARCHE-PIED
TÔLE 8X55X180	932187401	128	2	260	95 83 613 01	MARCHE-PIED
TÔLE 8X55X85	932187301	122	2	260	95 83 613 01	MARCHE-PIED
TÔLE D'ARRÊT	969194701	170	2	186	90 02 078 4	PIED DE FLECHE
TÔLE DE FIN DE COURSE 2X	932866001	118	1	146	90 00 446 9	ARMOIRE ELECTRIQUE 400/44
TÔLE DE PROTECTION / TÔLE	969504201	810	1	55	96 87 149 01	CABINE
TÔLE DE PROTECTION / TÔLE	969504201	900	1	65	96 92 035 01	INSTALL. ELECTR. CABINE
TÔLE DE PROTECTION / TÔLE	969504201	900	1	121	96 95 451 01	INSTALL. ÉLECTR. CABINE FR
TÔLE GAUFRÉE 3,5/5X503X156	969395301	239	1	77	96 91 799 01	POINTE DE CONTRE-FLÈCHE
TÔLE GAUFRÉE 5/6,5X293X32	969349601	113	1	75	96 93 293 01	PIED DE CONTRE-FLECHE
TÔLE GAUFRÉE 5X1139X1194	969222401	191	1	223	96 95 333 01	PIECE SUPERIEURE
TÔLE GAUFRÉE 5X292X1306	969253701	213	1	44	96 92 538 01	PLATE-FORME
UNITE DE MECANISME DE LEV	934353901	7	1	5	95 50 999 01	CATALOGUE 202 EC-B 10 LIT
VALVE	510469601	112	1	244	93 38 600 01	POMPE
VALVE	691717001	304	1	69	97 50 653 01	ENSEMBLE LAVE-GLACE
VENTILATEUR	10002396	12	1	231	61 05 262 01	MOTEUR
VENTILATEUR SEPARÉ	10027427	2	1	34	93 28 869 01	VENTILATEUR SEPARÉ
VENTILATEUR SEPARÉ	626021501	870	1	135	93 24 124 01	PIECES DE MONTAGE
VENTILATEUR SEPARÉ	932886901	870	1	33	93 28 859 01	PIECES DE MONTAGE
VENTILATION	10166363	14	1	138	10 16 885 4	ELEMENT MAGNETIQUE
VERIN	720910301	8	2	153	10 16 781 8	POSTE DE COMMANDE
VERIN 150N	720904501	196	2	54	96 87 149 01	CABINE
VERIN 8X500X300X200	720904601	146	1	54	96 87 149 01	CABINE
VERRE DE LA LMPE TEMOIN	607215001	1	1	162	10 00 635 2	LAMPES DE SIGNALISATION
VERROUILLAGE	969304501	121	4	10	90 02 134 7	PLATE-FORME TOURNANTE
VERSION DE BASE 202 EC-B	934353601	1	1	5	95 50 999 01	CATALOGUE 202 EC-B 10 LIT
VIS	958540201	521	1	91	97 05 112 01	DISPOSITIF D'ABLOPAGE
VIS A EMBASE CRANTE M8X3	10169264	211	2	66	96 95 444 01	PANNEAU D'EQUIPEMENT,EC
VIS A EMBASE CRANTE M8X3	10169264	90	2	116	90 03 019 0	PLAQUE
VIS A EMBASE CRANTE M8X3	10169264	88	2	242	96 95 855 01	COMMANDE
VIS A EMBASE CRANTE M8X3	10169264	70	3	247	96 90 107 01	ARMOIRE ELECTRIQUE
VIS HEXAGONALE LN 31 M45	406290501	211	8	126	95 38 477 01	FIXATION POUR ÉLÉMENT DE
VIS M4X30	10039897	12	1	138	10 16 885 4	ELEMENT MAGNETIQUE
VIS M4X40	10024072	8	1	36	10 02 407 1	ELEMENT MAGNETIQUE 205V
VIS MOLETEE	704232801	164	1	54	96 87 149 01	CABINE
VITRAGE	968715801	400	1	55	96 87 149 01	CABINE
ÉCROU BORGNE M6	4635051	813	6	62	96 95 042 01	TÔLE DE PROTECTION / TÔLE
ÉCROU EN 1661 M8 8	412430001	615	1	71	90 01 427 5	PIÈCES ATTACHÉES
ÉCROU M10	884152201	819	2	205	90 02 112 5	PLATE-FORME
ÉCROU M10	884152201	829	2	206	90 02 112 8	PLATE-FORME
ÉCROU M10	884152201	835	2	207	90 02 113 1	TRAPPE DE PLATEFORME IN
ÉCROU M16X1	691715001	106	1	68	90 01 629 5	INSTALLATION ESSUIE-GLAC
ÉCROU M20X1	691715101	107	1	68	90 01 629 5	INSTALLATION ESSUIE-GLAC

26.2.2013

**CATALOGUE**  
**KATALOG**  
Index alphabétique  
Alphabetischer Index

 320



Description	Article	Pos.	Quantité	Page	Ensemble	Description
ÉCROU M24	602508101	705	4	141	96 92 187 01	INST.EL. CONTRE-FLECHE
ÉCROU M36	411506101	112	16	258	95 26 965 01	PLAQUES D'ANCRAGE
ÉCROU M45	411518401	212	8	126	95 38 477 01	FIXATION POUR ÉLÉMENT DE
ÉCROU M6 8	411541001	772	4	141	96 92 187 01	INST.EL. CONTRE-FLECHE
ÉCROU M6 8	411541001	119	4	146	90 00 446 9	ARMOIRE ELECTRIQUE 400/44
ÉCROU M8	411541101	882	4	136	93 24 124 01	PIECES DE MONTAGE
ÉCROU À FENTE	635963601	3	1	112	63 59 706 01	ANEMOMETRE
ÉLECTRO DE LEVAGE	10018442	7	2	38	93 23 524 01	DISPOSITIF
ÉLÉMENT ACOUSTIQUE 90DB	614068201	105	1	236	93 29 751 01	COLONNETTE DE SIGNALISATI
ÉLÉMENT DE COMMANDE	632164001	1	1	158	60 66 126 01	BOUTON D'ARRET D'URGENC
ÉLÉMENT DE COMMANDE	632164101	1	1	159	26 39 459 02	BOUTON-POUSOIR
ÉLÉMENT DE COMMANDE	632164201	31	2	153	10 16 781 8	POSTE DE COMMANDE
ÉLÉMENT DE COMMANDE	632164301	1	1	161	60 66 129 01	SUPPORT ARRET D URGENC
ÉLÉMENT DE COMMANDE	632165501	1	1	160	10 00 634 9	SUPPORT ARRET D URGENC
ÉLÉMENT INTERMÉDIAIRE	969136401	730	1	141	96 92 187 01	INST.EL. CONTRE-FLECHE
ÉLÉMENTS DE FIXATION	90026513	270	1	78	96 91 799 01	POINTE DE CONTRE-FLÈCHE
ÉLÉMENTS DE FIXATION	958362601	200	1	259	95 83 612 01	MARCHE-PIED
ÉLÉMENTS DE FIXATION	969431601	260	1	78	96 91 799 01	POINTE DE CONTRE-FLÈCHE
ÉLÉMENTS DE FIXATION	974424801	710	1	22	93 25 383 01	MÉCANISME D'ORIENTATION F
ÉTRIER DE SÛRETÉ	968589901	150	1	94	96 85 873 01	CROCHET DE LEVAGE
ÉTRIER DE SÛRETÉ 6X137X61	968587401	151	1	95	96 85 899 01	ÉTRIER DE SÛRETÉ



Bezeichnung	Artikel	Pos.	Menge	Seite	Baugruppe	Bezeichnung
ABDECKBLECH	969504201	810	1	55	96 87 149 01	KABINE
ABDECKBLECH	969504201	900	1	65	96 92 035 01	E-INST. FUEHRERHAUS
ABDECKBLECH	969504201	900	1	121	96 95 451 01	E-INST-FUEHRERHAUS FR
ABDECKHUELSE	635963501	4	1	112	63 59 706 01	ANEMOMETER
ABDECKPROFIL	10171950	181	0.234	146	90 00 446 9	SCHALTSCHRANK 400/440V50
ABDECKPROFILTRAEGER	636116801	465	2	147	90 00 446 9	SCHALTSCHRANK 400/440V50
ABDECKRAHMEN	10002228	134	1	65	96 92 035 01	E-INST. FUEHRERHAUS
ABDECKRAHMEN	10002228	134	1	121	96 95 451 01	E-INST-FUEHRERHAUS FR
ABDECKRING	502848601	5	1	232	10 00 226 1	BREMSE
ABDECKUNG	934939703	104	1	68	90 01 629 5	SCHEIBENWISCHANLAGE
ABDECKUNG	955848601	112	2	10	90 02 134 7	DREHBUEHNE
ABDECKUNG	955848601	960	2	243	90 00 022 7	ZENTRALSCHMIERANLAGE
ABDECKUNG	984552901	431	1	92	90 02 138 4	UNTERFLASCHE
ABDECKUNG 1,5X83X350	958117001	500	2	65	96 92 035 01	E-INST. FUEHRERHAUS
ABDECKUNG 1,5X83X350	958117001	500	2	121	96 95 451 01	E-INST-FUEHRERHAUS FR
ABDECKUNG 2X285X863	932792901	10	1	151	93 27 928 01	HEIZUNG
ABDECKUNG 5X255X630	90021127	815	1	205	90 02 112 5	PODEST
ABDECKUNG 5X318X600	90021130	825	1	206	90 02 112 8	PODEST
ABDECKUNG LT300-AY	631170901	346	2	147	90 00 446 9	SCHALTSCHRANK 400/440V50
ABSCHLUSSPLATTE	10171887	165	8	146	90 00 446 9	SCHALTSCHRANK 400/440V50
ABSCHLUSSPLATTE	10171888	159	1	146	90 00 446 9	SCHALTSCHRANK 400/440V50
ABSCHLUSSPLATTE	10171888	173	1	146	90 00 446 9	SCHALTSCHRANK 400/440V50
ABSCHLUSSPLATTE BEIGE	693182214	169	2	146	90 00 446 9	SCHALTSCHRANK 400/440V50
ABSCHLUSSPLATTE BEIGE	693182314	167	1	146	90 00 446 9	SCHALTSCHRANK 400/440V50
ABSCHLUSSSTECKER 4POL	975111401	150	1	102	93 43 538 01	LITRONIC 202 EC-B 10
ABSCHLUSSSTECKER 4POL	975111501	859	1	148	90 00 446 9	SCHALTSCHRANK 400/440V50
ABSOLUTWERTGEBER	642020001	14	2	155	10 16 747 5	STEUERHEBEL
ABSOLUTWERTGEBER	642020001	14	2	157	64 01 513 01	STEUERHEBEL
ABSTANDBOLZEN M5X15	454703701	410	2	234	93 93 407 01	SIGNAL
ABSTANDBOLZEN M5X40	454703601	400	4	234	93 93 407 01	SIGNAL
ABSTANDSHALTER 6X70X369	90003214	152	2	253	96 96 058 01	MONTAGEPODEST
ABSTUETZUNG	932250301	170	1	129	90 02 092 6	WINDWERK 7115X329X37kW
ABSTUETZUNG	932591701	120	1	128	90 02 092 6	WINDWERK 7115X329X37kW
ABSTUETZUNG	932617501	55	1	130	93 34 183 01	PLANETENGETRIEBE 2-STUFI
ABSTUETZUNG	938594301	120	1	228	93 19 635 01	KATZFAHRWERK
ABSTUETZUNG	938595301	170	1	228	93 19 635 01	KATZFAHRWERK
ABTRIEB	938284601	124	1	23	93 25 475 01	GETRIEBE
ABTRIEBSFLANSCH	932616401	10	1	130	93 34 183 01	PLANETENGETRIEBE 2-STUFI
ABTRIEBSWELLE	938284701	111	1	28	93 82 846 01	ABTRIEB
ABTRIEBSWELLENGEHAUESE	938264001	101	1	28	93 82 846 01	ABTRIEB
ACHSE	939816901	403	1	196	90 02 093 6	HUBSEILUMLENKUNG
ACHSE	997056701	503	1	212	96 92 430 01	SEILUMLENKUNG
ACHSE	997057801	503	1	226	96 96 326 01	SEILROLLE
ACHSE	997107101	112	2	86	90 02 070 1	LAUFKATZE
ACHSE	999208101	503	1	197	90 02 089 5	SEILUMLENKUNG
ACHSE	999305001	130	1	17	90 02 089 8	KLAPPSPITZE
ACHSE 63X144	955867601	201	1	89	96 91 887 01	LAUFWERK
ACHSE 80X135X111	984428401	312	1	92	90 02 138 4	UNTERFLASCHE
ACHSHALTER	997040201	129	1	17	90 02 089 8	KLAPPSPITZE
ACHSHALTER	997040201	145	4	86	90 02 070 1	LAUFKATZE
ACHSHALTER	997040301	315	1	194	90 02 095 0	HUBSEILUMLENKUNG
ACHSHALTER	997040301	404	1	196	90 02 093 6	HUBSEILUMLENKUNG
ACHSHALTER	997040301	504	1	197	90 02 089 5	SEILUMLENKUNG
ACHSHALTER	997040301	504	2	212	96 92 430 01	SEILUMLENKUNG
ACHSHALTER	997040301	137	2	223	96 95 333 01	KOPFSTUECK
ACHSHALTER	997040301	504	2	226	96 96 326 01	SEILROLLE
ACHSHALTER 10X40X100	957169601	114	4	86	90 02 070 1	LAUFKATZE
ADERENDHUELSE	602341501	409	7	173	96 90 493 01	STEUERLEITUNGEN
AKKU	10684237	71	1	116	90 03 019 0	GERAETEPLATTE
AKUSTIKELEMENT 90DB 120V	614068201	105	1	236	93 29 751 01	SIGNALSAEULE 110V

26.2.2013

**CATALOGUE**  
**KATALOG**  
Index alphabétique  
Alphabetischer Index

 323



Bezeichnung	Artikel	Pos.	Menge	Seite	Baugruppe	Bezeichnung
ANBAUGEHAEUSE	605600401	735	1	141	96 92 187 01	E-INST. GEGENAUSLEGER
ANBAUGEHAEUSE	605600401	870	1	148	90 00 446 9	SCHALTSCHRANK 400/440V50
ANBAUGEHAEUSE	605603201	123	2	10	90 02 134 7	DREHBUEHNE
ANBAUGEHAEUSE	605603201	171	1	65	96 92 035 01	E-INST. FUEHRERHAUS
ANBAUGEHAEUSE	605603201	186	1	65	96 92 035 01	E-INST. FUEHRERHAUS
ANBAUGEHAEUSE	605603201	171	1	121	96 95 451 01	E-INST-FUEHRERHAUS FR
ANBAUGEHAEUSE	605603201	186	1	121	96 95 451 01	E-INST-FUEHRERHAUS FR
ANBAUPLATTE 4X195X235	932412801	798	1	135	93 24 124 01	MONTAGETEILE
ANBAUSATZ FUER WINKELGE	691061001	110	1	104	97 50 879 01	DREHWINKELSENSOR
ANBAUTEILE	90014275	600	1	67	90 01 629 4	SCHEIBENWISCH-UND WASC
ANEMOMETER	635970601	101	1	111	97 51 169 01	SENSOR WINDMESSUNG
ANKERSCHEIBE	10024073	1	1	36	10 02 407 1	MAGNETTEIL 205V 71W 80Nm
ANKERSCHEIBE	10039925	2	1	138	10 16 885 4	MAGNETTEIL
ANKERSCHEIBE	502880601	1	1	233	10 00 259 9	MAGNETTEIL 205V 53W 35Nm
ANLAUFSCHLEIBE 6X220/RD	90021634	46	1	130	93 34 183 01	PLANETENGETRIEBE 2-STUFI
ANSCHALTBAUGRUPPE	934269301	12	1	5	95 50 999 01	KATALOG 202 EC-B 10 LIT
ANSCHLAGPUFFER	726616201	156	1	225	95 71 109 01	PUFFERLAGERUNG
ANSCHLUSSELEMENT	614068001	104	1	236	93 29 751 01	SIGNALSAEULE 110V
ANSCHLUSSKABEL	933128801	650	1	177	96 94 580 01	LEITUNGEN ALLGEMEIN
ANSCHLUSSKABEL	969706901	802	2	135	93 24 124 01	MONTAGETEILE
ANSCHLUSSLEITUNG	970410101	740	1	182	96 98 232 01	E-INST. HUBWERK
ANSCHLUSSTRAEGER	932616301	1	1	130	93 34 183 01	PLANETENGETRIEBE 2-STUFI
ANSPEISUNG	969229701	200	1	165	96 98 127 01	E-INST. DREHBUEHNE FU
ANTENNE	11161196	80	1	116	90 03 019 0	GERAETEPLATTE
ANTIRUTSCHBELAG	262011501	137	13	10	90 02 134 7	DREHBUEHNE
ANTRIEBSWELLE	932618401	60	1	131	93 34 183 01	PLANETENGETRIEBE 2-STUFI
ARMPOLSTER	640054301	10	2	153	10 16 781 8	STEUERSTAND
ARMSTUETZE	640053301	9	2	153	10 16 781 8	STEUERSTAND
AUFBEWAHRUNGSTASCHE	10166472	112	1	146	90 00 446 9	SCHALTSCHRANK 400/440V50
AUFHAENGUNG	954289601	941	2	188	95 41 824 01	AUSLEGERAUFHAENGUNG
AUFHAENGUNG	958362101	121	2	260	95 83 613 01	AUFSTIEG
AUFHAENGUNG	958362301	127	2	260	95 83 613 01	AUFSTIEG
AUFKLEBER LIEBHERR 1872m	9613673	140	2	96	90 02 108 4	BESCHILDERUNG
AUFLAGE	90022857	211	2	75	96 93 293 01	GEGENAUSLEGERANLENKS
AUFLAGEBOCK	638165601	153	3	146	90 00 446 9	SCHALTSCHRANK 400/440V50
AUFSCHRAUB-ASCHER	955453601	165	1	54	96 87 149 01	KABINE
AUFSTIEG	958361201	22	1	5	95 50 999 01	KATALOG 202 EC-B 10 LIT
AUFSTIEG	958361301	100	1	259	95 83 612 01	AUFSTIEG
AUGENSCHRAUBE	10166357	3	2	139	10 16 636 3	HANDLUEFTUNG
AUSBLASSTUTZEN	10167444	900	2	148	90 00 446 9	SCHALTSCHRANK 400/440V50
AUSFUEHRUNG 202 EC-B 10	934353701	3	1	5	95 50 999 01	KATALOG 202 EC-B 10 LIT
AUSGABEBAUSTEIN	635900301	460	4	147	90 00 446 9	SCHALTSCHRANK 400/440V50
AUSGABEBAUSTEIN R1561	630145301	330	1	234	93 93 407 01	SIGNAL
AUSGABEMODUL	635898901	265	1	147	90 00 446 9	SCHALTSCHRANK 400/440V50
AUSGLEICHSSCHEIBE 51	629841001	5	1	231	61 05 262 01	MOTOR
AUSLADUNG 60,00m	934354301	8	1	5	95 50 999 01	KATALOG 202 EC-B 10 LIT
AUSLASSGARNITUR	510136501	213	6	245	95 86 031 01	VERTEILER
AUSLEGERANLENKSTUECK	90020784	10	1	185	93 43 543 01	AUSLADUNG 60,00m
AUSLEGERANLENKSTUECK	90020785	111	1	186	90 02 078 4	AUSLEGERANLENKSTUECK
AUSLEGERAUFHAENGUNG	954182401	130	2	186	90 02 078 4	AUSLEGERANLENKSTUECK
AUSLEGERZWISCHENSTUEC	969167501	30	1	185	93 43 543 01	AUSLADUNG 60,00m
AUSLEGERZWISCHENSTUEC	969167601	111	1	209	96 91 675 01	AUSLEGERZWISCHENSTUEC
AUSLEGERZWISCHENSTUEC	969230101	60	1	185	93 43 543 01	AUSLADUNG 60,00m
AUSLEGERZWISCHENSTUEC	969237301	70	1	185	93 43 543 01	AUSLADUNG 60,00m
AUSLEGERZWISCHENSTUEC	969237401	111	1	221	96 92 373 01	AUSLEGERZWISCHENSTUEC
AUSLEGERZWISCHENSTUEC	969244201	80	1	185	93 43 543 01	AUSLADUNG 60,00m
AUSLEGERZWISCHENSTUEC	969244301	111	1	222	96 92 442 01	AUSLEGERZWISCHENSTUEC
AUSLEGERZWISCHENSTUEC	969230201	111	1	218	96 92 301 01	AUSLEGERZWISCHENSTUEC
AUSLEGERZWISCHENSTUECK	969219901	40	1	185	93 43 543 01	AUSLADUNG 60,00m
AUSLEGERZWISCHENSTUECK	969220001	111	1	211	96 92 199 01	AUSLEGERZWISCHENSTUECK

26.2.2013

CATALOGUE  
KATALOG  
Index alphabétique  
Alphabetischer Index

 324



Bezeichnung	Artikel	Pos.	Menge	Seite	Baugruppe	Bezeichnung
AUSSENSPIEGEL	10044011	203	1	14	90 00 242 0	SPIEGEL KPL.
AUSTRITTSFILTER	10167325	906	2	148	90 00 446 9	SCHALTSCHRANK 400/440V50
AUSWERTEELEKTRONIK	642020601	56	2	153	10 16 781 8	STEUERSTAND
AXIALRILLENKUGELLAGER -51	745411201	141	1	94	96 85 873 01	LASTHAKEN
BALKEN	958363101	312	1	263	95 83 627 01	PODEST
BALLASTAUFHAENGUNG	951679701	6855	2	264	93 39 383 01	GEGENBALLAST A 2250kg
BAND	90007990	963	2	148	90 00 446 9	SCHALTSCHRANK 400/440V50
BAND	970549401	961	5	148	90 00 446 9	SCHALTSCHRANK 400/440V50
BAND	970549501	962	1	148	90 00 446 9	SCHALTSCHRANK 400/440V50
BANDROLLE	704208201	227	2	56	95 65 454 01	TUER
BEFESTIGUNG	953484301	120	1	96	90 02 108 4	BESCHILDERUNG
BEFESTIGUNG	954467801	711	7	215	96 92 425 01	LAUFSTEG
BEFESTIGUNGSSCHELLE 37m	10017962	8	2	38	93 23 524 01	WINDFREISTELLUNG
BEFESTIGUNGSSCHELLE 37m	10017962	197	4	65	96 92 035 01	E-INST. FUEHRERHAUS
BEFESTIGUNGSSCHELLE 37m	10017962	197	1	121	96 95 451 01	E-INST-FUEHRERHAUS FR
BEHAELTER	691713901	301	1	69	97 50 653 01	SCHEIBENWASCHANLAGE
BESCHILDERUNG	90021084	40	1	85	93 43 537 01	AUSFUEHRUNG 202 EC-B 10
BETAETIGUNGSELEMENT	632164001	1	1	158	60 66 126 01	TASTER NOT-AUS
BETAETIGUNGSELEMENT	632164101	1	1	159	26 39 459 02	DRUCKTASTER
BETAETIGUNGSELEMENT	632164201	31	2	153	10 16 781 8	STEUERSTAND
BETAETIGUNGSELEMENT	632164301	1	1	161	60 66 129 01	TASTER
BETAETIGUNGSELEMENT	632165501	1	1	160	10 00 634 9	TASTER
BEZEICHNUNGSSCHILD	638015501	520	1	235	93 93 407 01	SIGNAL
BLECH 10X100X110	90026477	257	1	79	96 94 310 01	PODEST
BLECH 10X100X1809	969194801	181	1	191	96 91 947 01	SICHERUNGSBLECH
BLECH 10X70X180	969298301	201	1	105	90 02 140 1	STROMABNEHMERBEFESTIG
BLECH 10X80/RD	984384601	214	2	92	90 02 138 4	UNTERFLASCHE
BLECH 12X130X324	969594001	124	1	17	90 02 089 8	KLAPPSPITZE
BLECH 12X50X165	953484601	122	4	98	95 34 843 01	BEFESTIGUNG
BLECH 12X60X210	958363201	313	2	263	95 83 627 01	PODEST
BLECH 1X120X260	969488201	171	1	51	96 94 881 01	SCHILD
BLECH 2,5X450X970	957899501	111	1	97	95 78 994 01	SCHILDERBEFESTIGUNG
BLECH 20X53X97	90016403	167	1	17	90 02 089 8	KLAPPSPITZE
BLECH 22X45X235	90010860	601	1	71	90 01 427 5	ANBAUTEILE
BLECH 2X173X397	90010862	602	1	71	90 01 427 5	ANBAUTEILE
BLECH 2X31X1120	933360801	261	2	55	96 87 149 01	KABINE
BLECH 2X65X285	90002417	201	1	14	90 00 242 0	SPIEGEL KPL.
BLECH 2X80X165	90022356	300	1	65	96 92 035 01	E-INST. FUEHRERHAUS
BLECH 2X80X165	90022356	300	1	121	96 95 451 01	E-INST-FUEHRERHAUS FR
BLECH 3,5X520X778	969990001	123	1	20	90 00 699 7	FAHRKORB
BLECH 3X21X1120	933360901	262	2	55	96 87 149 01	KABINE
BLECH 3X282X282	933130201	3	1	34	93 28 869 01	FREMDLUEFTUNG
BLECH 40X123X150	90011301	168	1	17	90 02 089 8	KLAPPSPITZE
BLECH 4X144X260	90021383	151	1	125	90 02 138 2	HEBEL
BLECH 4X145X145	932415701	101	1	43	93 24 156 01	VERBINDUNGSBLECH
BLECH 4X220X475	969504301	811	1	62	96 95 042 01	ABDECKBLECH
BLECH 4X240X508	90021368	141	1	124	90 02 136 7	HALTERUNG
BLECH 4X262X360	970116701	174	1	10	90 02 134 7	DREHBUEHNE
BLECH 4X30X71	969481601	512	2	15	96 94 813 01	GELAENDER
BLECH 4X40X160	933209601	215	4	55	96 87 149 01	KABINE
BLECH 4X40X435	933209501	214	2	55	96 87 149 01	KABINE
BLECH 4X40X930	933209301	212	1	55	96 87 149 01	KABINE
BLECH 4X472X576	90021240	116	1	10	90 02 134 7	DREHBUEHNE
BLECH 4X491X1072	969273801	115	1	10	90 02 134 7	DREHBUEHNE
BLECH 4X60X100	975132101	350	1	234	93 93 407 01	SIGNAL
BLECH 4X63X68	90023278	175	1	10	90 02 134 7	DREHBUEHNE
BLECH 4X655X1405	969939401	125	1	46	90 02 133 8	PODEST
BLECH 5/6,5X802X1366	969177101	215	1	77	96 91 799 01	GEGEN AUSLEGERENDSTUEC
BLECH 5X423X948	969694401	227	1	77	96 91 799 01	GEGEN AUSLEGERENDSTUEC
BLECH 5X451X686	90021222	122	1	10	90 02 134 7	DREHBUEHNE

26.2.2013

**LIEBHERR**

CATALOGUE  
KATALOG  
Index alphabétique  
Alphabetischer Index

□ 325

Bezeichnung	Artikel	Pos.	Menge	Seite	Baugruppe	Bezeichnung
BLECH 5X883X962	969694301	226	1	77	96 91 799 01	GEGENAUSLEGERENDSTUEC
BLECH 6X50X227	969488001	162	1	50	96 94 878 01	KLEMME
BLECH 6X50X271	969487901	161	1	50	96 94 878 01	KLEMME
BLECH 8X40X155	958362001	113	2	260	95 83 613 01	AUFSTIEG
BLECH 8X55X180	932187401	128	2	260	95 83 613 01	AUFSTIEG
BLECH 8X55X85	932187301	122	2	260	95 83 613 01	AUFSTIEG
BLINDABDECKUNG	10167944	743	2	141	96 92 187 01	E-INST. GEGENAUSLEGER
BLINDABDECKUNG	10167944	771	2	184	90 01 967 4	STEUERLEITUNG
BLINDNIET 3,2X6	444900101	552	8	93	90 02 138 4	UNTERFLASCHE
BLINDNIET A3	443200008	40	2	169	10 16 785 4	SCHLEIFRINGKOERPER
BLINDSTOPFEN	602514101	726	3	141	96 92 187 01	E-INST. GEGENAUSLEGER
BLINDSTOPFEN	602514101	54	1	169	10 16 785 4	SCHLEIFRINGKOERPER
BLINDSTOPFEN	602514201	53	1	169	10 16 785 4	SCHLEIFRINGKOERPER
BLINDSTOPFEN	602515401	619	1	107	97 01 971 01	E-INST. AUSLEGER
BLINDSTOPFEN M25X1,5	602514301	89	1	170	10 16 785 4	SCHLEIFRINGKOERPER
BLINDSTOPFEN M63X1,5	602514701	73	1	170	10 16 785 4	SCHLEIFRINGKOERPER
BLINDVERSCHLUSS	264519602	37	4	153	10 16 781 8	STEUERSTAND
BLINKLICHT 115V	614068301	106	1	236	93 29 751 01	SIGNALSAEULE 110V
BLITZLICHT 115V	614068401	108	1	236	93 29 751 01	SIGNALSAEULE 110V
BOLZEN	10112804	30	1	169	10 16 785 4	SCHLEIFRINGKOERPER
BOLZEN	10166360	7	2	139	10 16 636 3	HANDLUEFTUNG
BOLZEN	502887101	6	2	233	10 00 259 9	MAGNETTEIL 205V 53W 35Nm
BOLZEN	90003126	174	1	17	90 02 089 8	KLAPPSPITZE
BOLZEN	90003240	153	2	253	96 96 058 01	MONTAGEPODEST
BOLZEN	90013501	145	1	17	90 02 089 8	KLAPPSPITZE
BOLZEN	931895001	104	1	84	96 99 186 01	GEGENAUSLEGERABSPANN
BOLZEN	932352701	3	1	38	93 23 524 01	WINDFREISTELLUNG
BOLZEN	933057001	102	1	84	96 99 186 01	GEGENAUSLEGERABSPANN
BOLZEN	969362401	126	2	75	96 93 293 01	GEGENAUSLEGERANLENKS
BOLZEN	971013801	230	4	77	96 91 799 01	GEGENAUSLEGERENDSTUEC
BOLZEN	971025401	113	1	257	95 58 315 01	STUETZHOLM
BOLZEN	971029601	112	4	255	95 58 080 01	UNTERWAGENKREUZ
BOLZEN	971052601	201	8	261	95 83 626 01	VERBINDUNGSMATERIAL
BOLZEN	971052801	202	4	261	95 83 626 01	VERBINDUNGSMATERIAL
BOLZEN	971060301	240	2	77	96 91 799 01	GEGENAUSLEGERENDSTUEC
BOLZEN	971065501	124	1	86	90 02 070 1	LAUFKATZE
BOLZEN	971069201	128	2	10	90 02 134 7	DREHBUEHNE
BOLZEN	971070301	134	4	10	90 02 134 7	DREHBUEHNE
BOLZEN	972051101	412	4	255	95 58 080 01	UNTERWAGENKREUZ
BOLZEN	972111501	212	2	255	95 58 080 01	UNTERWAGENKREUZ
BOLZEN	972111501	312	2	255	95 58 080 01	UNTERWAGENKREUZ
BOLZEN	972294601	516	1	91	97 05 112 01	SPANNVORRICHTUNG
BOLZEN	972451101	103	2	42	96 92 727 01	PODEST
BOLZEN	997403801	507	2	226	96 96 326 01	SEILROLLE
BOLZEN	997406301	319	1	194	90 02 095 0	HUBSEILUMLENKUNG
BOLZEN	997410701	913	4	208	90 02 082 8	PODEST
BOLZEN	997410801	129	2	10	90 02 134 7	DREHBUEHNE
BOLZEN	997411001	133	2	76	96 93 888 01	STUETZE
BOLZEN	997490301	133	2	10	90 02 134 7	DREHBUEHNE
BOLZEN	997500101	512	8	255	95 58 080 01	UNTERWAGENKREUZ
BOLZEN	997525001	118	4	186	90 02 078 4	AUSLEGERANLENKSTUECK
BOLZEN	997550401	118	2	10	90 02 134 7	DREHBUEHNE
BOLZEN	997704601	163	2	223	96 95 333 01	KOPFSTUECK
BOLZEN	997724301	141	2	75	96 93 293 01	GEGENAUSLEGERANLENKS
BOLZEN	997724301	233	2	77	96 91 799 01	GEGENAUSLEGERENDSTUEC
BOLZEN	997852201	112	1	257	95 58 315 01	STUETZHOLM
BOLZEN	997852601	213	2	77	96 91 799 01	GEGENAUSLEGERENDSTUEC
BOLZEN	997880601	122	2	17	90 02 089 8	KLAPPSPITZE
BOLZEN 100X470X395	90020908	175	1	17	90 02 089 8	KLAPPSPITZE
BOLZEN 10X153X145	945245011	172	1	17	90 02 089 8	KLAPPSPITZE

26.2.2013

CATALOGUE  
KATALOG  
Index alphabétique  
Alphabetischer Index

326

**LIEBHERR**



Bezeichnung	Artikel	Pos.	Menge	Seite	Baugruppe	Bezeichnung
BOLZEN 10X75X55	984279801	513	1	15	96 94 813 01	GELAENDER
BOLZEN 115X738X708	969810301	120	1	17	90 02 089 8	KLAPPSPITZE
BOLZEN 16X105X90	958550701	507	2	197	90 02 089 5	SEILUMLENKUNG
BOLZEN 16X105X90	958550701	507	1	212	96 92 430 01	SEILUMLENKUNG
BOLZEN 16X165X20	957827101	118	2	86	90 02 070 1	LAUFKATZE
BOLZEN 16X205X195	920108701	718	1	93	90 02 138 4	UNTERFLASCHE
BOLZEN 20X110X85	953497101	255	2	79	96 94 310 01	PODEST
BOLZEN 20X110X85	953497101	164	2	223	96 95 333 01	KOPFSTUECK
BOLZEN 20X130X112	955302501	407	2	196	90 02 093 6	HUBSEILUMLENKUNG
BOLZEN 20X160X140	955846601	323	2	194	90 02 095 0	HUBSEILUMLENKUNG
BOLZEN 30X142X123	969243201	112	2	211	96 92 199 01	AUSLEGERZWISCHENSTUECK
BOLZEN 30X142X123	969243201	112	2	218	96 92 301 01	AUSLEGERZWISCHENSTUECK
BOLZEN 30X142X123	969243201	112	2	221	96 92 373 01	AUSLEGERZWISCHENSTUECK
BOLZEN 30X142X123	969243201	112	2	222	96 92 442 01	AUSLEGERZWISCHENSTUECK
BOLZEN 30X182X163	969153501	112	2	186	90 02 078 4	AUSLEGERANLENKSTUECK
BOLZEN 30X182X163	969153501	112	2	209	96 91 675 01	AUSLEGERZWISCHENSTUECK
BOLZEN 30X370X80	957169801	131	1	86	90 02 070 1	LAUFKATZE
BOLZEN 30X90X65	957157301	132	4	10	90 02 134 7	DREHBUEHNE
BOLZEN 40X190X153	951511701	321	1	194	90 02 095 0	HUBSEILUMLENKUNG
BOLZEN 40X38X25,5	969264201	143	2	17	90 02 089 8	KLAPPSPITZE
BOLZEN 45X110X88	974264101	142	1	224	97 42 637 01	DRALLFAENGER 5t
BOLZEN 45X230X197	984558501	421	1	92	90 02 138 4	UNTERFLASCHE
BOLZEN 75X325X225	969243101	115	1	211	96 92 199 01	AUSLEGERZWISCHENSTUECK
BOLZEN 75X325X225	969243101	115	1	218	96 92 301 01	AUSLEGERZWISCHENSTUECK
BOLZEN 75X325X225	969243101	115	1	221	96 92 373 01	AUSLEGERZWISCHENSTUECK
BOLZEN 75X325X225	969243101	115	1	222	96 92 442 01	AUSLEGERZWISCHENSTUECK
BOLZEN 80X280X195	90023185	119	2	10	90 02 134 7	DREHBUEHNE
BOLZEN 8X16	454710001	147	6	54	96 87 149 01	KABINE
BOLZEN 90X380X276	969153601	115	1	186	90 02 078 4	AUSLEGERANLENKSTUECK
BOLZEN 90X380X276	969153601	115	1	209	96 91 675 01	AUSLEGERZWISCHENSTUECK
BOLZEN EN 22341 B6X26X1,6	10022144	17	2	38	93 23 524 01	WINDFREISTELLUNG
BOLZEN G 6X12	10040318	24	2	38	93 23 524 01	WINDFREISTELLUNG
BREMSE	10002261	21	1	231	61 05 262 01	MOTOR
BREMSE	10168400	960	1	132	93 23 058 01	MOTOR
BREMSE 205V 71W 80Nm 35H	10018889	960	1	30	93 28 856 01	MOTOR
BUCHSE 10X12X6	10022137	2	2	38	93 23 524 01	WINDFREISTELLUNG
BUCHSE 30/34X20	704316801	171	2	228	93 19 635 01	KATZFAHRWERK
BUCHSE 30/34X40	704313001	121	2	228	93 19 635 01	KATZFAHRWERK
BUCHSE 50/55X40	704313101	121	2	128	90 02 092 6	WINDWERK 7115X329X37kW
BUCHSE 50/55X40	704313101	171	2	129	90 02 092 6	WINDWERK 7115X329X37kW
BUCHSE 6X8X6	10022138	16	4	38	93 23 524 01	WINDFREISTELLUNG
BUCHSENEINSATZ HAN 16B	605610901	655	1	180	93 31 288 01	ANSCHLUSSKABEL
BUCHSENEINSATZ HAN 24B E	605609514	871	1	148	90 00 446 9	SCHALTSCHRANK 400/440V50
BUCHSENEINSATZ HAN 6B E	605632201	612	1	178	93 31 289 01	STEUERLEITUNG
BUCHSENEINSATZ HAN E M	260407902	764	1	184	90 01 967 4	STEUERLEITUNG
BUCHSENEINSATZ HAN MODU	605664601	412	1	173	96 90 493 01	STEUERLEITUNGEN
BUCHSENEINSATZ HAN MODU	605664601	768	1	184	90 01 967 4	STEUERLEITUNG
BUCHSENEINSATZ HAN MODU	605664601	52	1	242	96 95 855 01	SCHALTUNG
BUCHSENEINSATZ HAN QUIN	605664201	423	1	173	96 90 493 01	STEUERLEITUNGEN
BUCHSENEINSATZ HAN QUIN	605664201	767	1	184	90 01 967 4	STEUERLEITUNG
BUCHSENEINSATZ HAN QUIN	605664201	56	1	242	96 95 855 01	SCHALTUNG
BUCHSENKONTAKT	605665301	54	1	242	96 95 855 01	SCHALTUNG
BUCHSENKONTAKT 1,6mm 0,1	605665501	422	4	173	96 90 493 01	STEUERLEITUNGEN
BUCHSENKONTAKT 1,6mm 0,1	605665501	766	4	184	90 01 967 4	STEUERLEITUNG
BUCHSENKONTAKT 1,6mm 1	50084	55	2	242	96 95 855 01	SCHALTUNG
BUCHSENKONTAKT QUIINTAX	10167872	421	1	173	96 90 493 01	STEUERLEITUNGEN
BUCHSENKONTAKT QUIINTAX	10167872	765	1	184	90 01 967 4	STEUERLEITUNG
BUEGELSCHELLE 40-46X23	602016201	236	2	167	96 92 297 01	ANSPEISUNG
BUERSTENHALTER	691058101	71	3	170	10 16 785 4	SCHLEIFRINGKOERPER
BUERSTENHALTER	691059101	37	11	169	10 16 785 4	SCHLEIFRINGKOERPER

26.2.2013

CATALOGUE  
KATALOG  
Index alphabétique  
Alphabetischer Index

 327

**LIEBHERR**

Bezeichnung	Artikel	Pos.	Menge	Seite	Baugruppe	Bezeichnung
BUERSTENHALTER	691059401	70	1	170	10 16 785 4	SCHLEIFRINGKOERPER
BUERSTENHALTER 60A	691052101	36	3	169	10 16 785 4	SCHLEIFRINGKOERPER
BUSLEITUNG	10167738	58	1	153	10 16 781 8	STEUERSTAND
BUSMODUL AC31 ICMK 14 N1	10001980	275	1	147	90 00 446 9	SCHALTSCHRANK 400/440V50
BUSMODUL AC31 ICMK 14 N1	10001980	52	1	153	10 16 781 8	STEUERSTAND
BUSMODUL AC31 XCO 8 L1	10002361	53	1	153	10 16 781 8	STEUERSTAND
BUSMODUL AC31 XI 16 E1	10001981	280	2	147	90 00 446 9	SCHALTSCHRANK 400/440V50
BUSMODUL AC31 XO 16 N1	10001982	285	1	147	90 00 446 9	SCHALTSCHRANK 400/440V50
CRIMPKONTAKT 1,6mm 1,5mm	605608501	411	7	173	96 90 493 01	STEUERLEITUNGEN
CRIMPKONTAKT 1,6mm 1,5mm	605608501	769	6	184	90 01 967 4	STEUERLEITUNG
CRIMPKONTAKT 1,6mm 1,5mm	605608501	51	12	242	96 95 855 01	SCHALTUNG
CRIMPKONTAKT 1,6mm 1,5mm	605610208	185	2	65	96 92 035 01	E-INST. FUEHRERHAUS
CRIMPKONTAKT 1,6mm 1,5mm	605610208	185	4	121	96 95 451 01	E-INST-FUEHRERHAUS FR
CRIMPKONTAKT 1,6mm 1,5mm	605610208	742	6	141	96 92 187 01	E-INST. GEGENAUSLEGER
CRIMPKONTAKT 1,6mm 1,5mm	605610208	752	9	141	96 92 187 01	E-INST. GEGENAUSLEGER
DAEMMPLATTE 25X1226X1375	968715301	306	1	58	96 87 154 01	DAEMMUNG
DAEMMPLATTE 25X200X1226	933208301	316	1	58	96 87 154 01	DAEMMUNG
DAEMMPLATTE 25X229X648	932704201	303	1	58	96 87 154 01	DAEMMUNG
DAEMMPLATTE 25X309X768	932704101	302	1	58	96 87 154 01	DAEMMUNG
DAEMMPLATTE 25X406X406	933208101	314	1	58	96 87 154 01	DAEMMUNG
DAEMMPLATTE 25X406X658	933208001	313	1	58	96 87 154 01	DAEMMUNG
DAEMMPLATTE 25X438X1955	968678501	309	1	58	96 87 154 01	DAEMMUNG
DAEMMPLATTE 25X521X1061	932704301	304	1	58	96 87 154 01	DAEMMUNG
DAEMMPLATTE 25X533X1061	932704701	308	1	58	96 87 154 01	DAEMMUNG
DAEMMPLATTE 25X560X906	932704901	310	1	58	96 87 154 01	DAEMMUNG
DAEMMPLATTE 25X70X1955	968678601	317	1	58	96 87 154 01	DAEMMUNG
DAEMMPLATTE 25X712X1360	932704001	301	1	58	96 87 154 01	DAEMMUNG
DAEMMPLATTE 25X768X2020	932704601	307	1	58	96 87 154 01	DAEMMUNG
DAEMMPLATTE 25X85X1226	933207701	312	1	58	96 87 154 01	DAEMMUNG
DAEMMPLATTE 25X93X406	933208201	315	1	58	96 87 154 01	DAEMMUNG
DAEMMUNG	968715401	300	1	55	96 87 149 01	KABINE
DECKEL	10021899	3	1	230	10 00 622 7	PLANETENGETRIEBE
DECKEL	636109701	209	1	66	96 95 444 01	GERAETEPLATTE BELEUCHT
DECKEL	636109701	459	2	147	90 00 446 9	SCHALTSCHRANK 400/440V50
DECKEL 0,2-2,5 mm <sup>2</sup>	636109001	207	2	66	96 95 444 01	GERAETEPLATTE BELEUCHT
DECKEL 1,5X160X260	932432501	512	1	60	93 24 314 01	SCHRANK
DECKLACK	830219501	213	1	40	95 20 865 01	WERKZEUGSATZ
DECKLACK 1 L	830201301	211	1	40	95 20 865 01	WERKZEUGSATZ
DECKSCHEIBE	10171807	31	1	169	10 16 785 4	SCHLEIFRINGKOERPER
DECKSCHEIBE	10173950	5	1	169	10 16 785 4	SCHLEIFRINGKOERPER
DEKORBLENDE	607141401	112	1	65	96 92 035 01	E-INST. FUEHRERHAUS
DEKORBLENDE	607141401	112	1	121	96 95 451 01	E-INST-FUEHRERHAUS FR
DICHTPROFIL	262103401	152	10m	54	96 87 149 01	KABINE
DICHTPROFIL	262108701	252	5.1m	55	96 87 149 01	KABINE
DICHTPROFIL	262108701	230	5.3m	56	95 65 454 01	TUER
DICHTPROFIL	262183001	114	5.051m	8	98 27 570 01	KUGELDREHVERBINDUNG
DICHTPROFIL	262183001	115	5.051m	8	98 27 570 01	KUGELDREHVERBINDUNG
DICHTPROFIL 6/6	726205901	153	1.23m	54	96 87 149 01	KABINE
DICHTSTOPFEN	761081903	2	1	130	93 34 183 01	PLANETENGETRIEBE 2-STUFI
DICHTSTOPFEN	779040401	128	3	128	90 02 092 6	WINDWERK 7115X329X37kW
DICHTSTOPFEN	779040401	128	3	228	93 19 635 01	KATZFAHRWERK
DICHTUNG	605650401	20	1	142	93 27 376 01	VERTEILER
DICHTUNG	970013401	901	2	148	90 00 446 9	SCHALTSCHRANK 400/440V50
DICHTUNG	970447701	102	1	146	90 00 446 9	SCHALTSCHRANK 400/440V50
DICHTUNG	975911901	815	1	135	93 24 124 01	MONTAGETEILE
DICHTUNG	975911901	731	2	141	96 92 187 01	E-INST. GEGENAUSLEGER
DICHTUNG 2mm	933049301	815	1	33	93 28 859 01	MONTAGETEILE
DICHTUNG 3X55X100	975938201	793	1	135	93 24 124 01	MONTAGETEILE
DICHTUNGSKAPPE	632113201	4	1	155	10 16 747 5	STEUERHEBEL
DICHTUNGSKAPPE	632113201	4	1	157	64 01 513 01	STEUERHEBEL

26.2.2013

**LIEBHERR**

CATALOGUE  
KATALOG  
Index alphabétique  
Alphabetischer Index

□ 328

Bezeichnung	Artikel	Pos.	Menge	Seite	Baugruppe	Bezeichnung
DIODE RT5/32	10167620	301	5	147	90 00 446 9	SCHALTSCHRANK 400/440V50
DISPLAY	90006507	80	1	102	93 43 538 01	LITRONIC 202 EC-B 10
DISTANZHUELSE 6,5X9X13	933361001	263	8	55	96 87 149 01	KABINE
DISTANZPLATTE	636109801	208	1	66	96 95 444 01	GERAETEPLATTE BELEUCHT
DISTANZRING	90026002	314	2	194	90 02 095 0	HUBSEILUMLENKUNG
DISTANZRING 100,4X127X8	984572201	115	1	17	90 02 089 8	KLAPPSPITZE
DISTANZRING 35X45X6	927640701	47	3	130	93 34 183 01	PLANETENGETRIEBE 2-STUFI
DISTANZRING 45,5X60X22	948052501	502	2	226	96 96 326 01	SEILROLLE
DISTANZRING 45,5X60X7	991005901	2	2	198	96 96 011 01	SEILROLLE
DISTANZRING 74,7X84,9X5	991088701	6	1	213	99 10 885 01	SEILROLLE 250X6,3X45
DISTANZROHR 23,8X38X146	984552501	226	4	92	90 02 138 4	UNTERFLASCHE
DISTANZROHR 24,5X44,5X30	958178601	945	4	188	95 41 824 01	AUSLEGERAUFHAENGUNG
DISTANZROHR 25,4X31,8X11	958540901	522	2	91	97 05 112 01	SPANNVORRICHTUNG
DISTANZROHR 30X42X40	974263201	125	1	224	97 42 637 01	DRALLFAENGER 5t
DISTANZROLLE 7X12X36mm	711001701	72	4	116	90 03 019 0	GERAETEPLATTE
DISTANZSCHEIBE	970582001	115	48	7	90 00 127 0	DREHVERBINDUNG
DISTANZSCHEIBE	970582101	114	48	7	90 00 127 0	DREHVERBINDUNG
DISTANZSCHEIBE 20X9X12	90021503	131	6	10	90 02 134 7	DREHBUEHNE
DISTANZSCHEIBE 55X80X1,5	938922301	117	4	17	90 02 089 8	KLAPPSPITZE
DOPPELKONTAKTELEMENT	640099901	1	4	155	10 16 747 5	STEUERHEBEL
DOPPELKONTAKTELEMENT	640099901	1	4	157	64 01 513 01	STEUERHEBEL
DOPPELSTOCKKLEMME	636107601	310	2	234	93 93 407 01	SIGNAL
DOPPELZYLINDER	704218801	223	1	56	95 65 454 01	TUER
DRALLFAENGER 5t	974263701	141	1	223	96 95 333 01	KOPFSTUECK
DREHBUEHNE	90021055	111	1	10	90 02 134 7	DREHBUEHNE
DREHBUEHNE	90021347	20	1	6	93 43 536 01	GRUNDAUSFUEHRUNG 202 E
DREHGEBER	10021254	838	1	135	93 24 124 01	MONTAGETEILE
DREHGEBER 0-6000 1/min	10030654	980	1	30	93 28 856 01	MOTOR
DREHVERBINDUNG	90001270	10	1	6	93 43 536 01	GRUNDAUSFUEHRUNG 202 E
DREHWENDESCHALTER	606017301	12	1	169	10 16 785 4	SCHLEIFRINGKOERPER
DREHWERK FU	932538301	111	1	21	90 03 010 3	DREHWERK KPL.
DREHWERK KPL.	90030103	100	2	6	93 43 536 01	GRUNDAUSFUEHRUNG 202 E
DREHWINKELSENSOR	975087901	30	1	102	93 43 538 01	LITRONIC 202 EC-B 10
DRUCKFEDER	10039915	7	6	138	10 16 885 4	MAGNETTEIL
DRUCKFEDER	10039923	4	6	138	10 16 885 4	MAGNETTEIL
DRUCKFEDER	502863601	7	2	233	10 00 259 9	MAGNETTEIL 205V 53W 35Nm
DRUCKFEDER	502883201	2	5	233	10 00 259 9	MAGNETTEIL 205V 53W 35Nm
DRUCKFEDER	502885001	3	9	36	10 02 407 1	MAGNETTEIL 205V 71W 80Nm
DRUCKFEDER 0,4X5X24,7	10022139	6	1	38	93 23 524 01	WINDFREISTELLUNG
DRUCKFEDER 1,25X8X58	10022141	27	2	38	93 23 524 01	WINDFREISTELLUNG
DRUCKFEDER 2,0X10,3X44	10166358	6	2	139	10 16 636 3	HANDLUEFTUNG
DRUCKSTUECK	502884901	2	6	36	10 02 407 1	MAGNETTEIL 205V 71W 80Nm
DRUCKSTUECK	635963701	2	1	112	63 59 706 01	ANEMOMETER
DRUCKTASTER	263945902	20	1	153	10 16 781 8	STEUERSTAND
DRUECKER	632129401	500	1	235	93 93 407 01	SIGNAL
DUESE	691717101	315	1	69	97 50 653 01	SCHEIBENWASCHANLAGE
DUESE	691717301	405	1	70	90 01 361 9	SCHEIBENWISCHANLAGE
DURCHGANGSSTECKER CS3	975111701	140	3	102	93 43 538 01	LITRONIC 202 EC-B 10
DURCHGANGSSTECKER CS3	975111701	855	2	148	90 00 446 9	SCHALTSCHRANK 400/440V50
E-BAUGRUPPE	931513301	270	1	147	90 00 446 9	SCHALTSCHRANK 400/440V50
E-BAUGRUPPE	931760801	290	1	147	90 00 446 9	SCHALTSCHRANK 400/440V50
E-BAUGRUPPE	931760801	20	1	242	96 95 855 01	SCHALTUNG
E-BAUGRUPPE	931760801	20	1	247	96 90 107 01	SCHALTSCHRANK
E-BAUGRUPPE	975822101	451	1	147	90 00 446 9	SCHALTSCHRANK 400/440V50
E-INST-FUEHRERHAUS FR	969545101	10	1	118	93 42 682 01	LAENDERAUSFUEHRUNG FR
E-INST.	975076401	120	1	237	97 50 760 01	WINDFREISTELLUNG TURMF
E-INST. AUSLEGER	970197101	50	1	102	93 43 538 01	LITRONIC 202 EC-B 10
E-INST. DREHBUEHNE FU	969812701	100	1	127	93 43 539 01	HUBWERKSEINHEIT
E-INST. FUEHRERHAUS	969203501	310	1	6	93 43 536 01	GRUNDAUSFUEHRUNG 202 E
E-INST. GEGENAUSLEGER	969218701	20	1	127	93 43 539 01	HUBWERKSEINHEIT

Bezeichnung	Artikel	Pos.	Menge	Seite	Baugruppe	Bezeichnung
E-INST. HUBWERK	969823201	700	1	165	96 98 127 01	E-INST. DREHBUEHNE FU
EINBAUSTECKER	10027645	15	1	142	93 27 376 01	VERTEILER
EINGABEMODUL	635898801	55	1	153	10 16 781 8	STEUERSTAND
EINGABEMODUL ANALOG	635900001	260	2	147	90 00 446 9	SCHALTSCHRANK 400/440V50
EINGABEMODUL ANALOG	635900001	54	1	153	10 16 781 8	STEUERSTAND
EINLAUFDUESE	629899701	875	1	135	93 24 124 01	MONTAGETEILE
EINSCHRAUBVORREIBER	704215101	521	4	60	93 24 314 01	SCHRANK
EINSTELLRING	502885101	4	1	36	10 02 407 1	MAGNETTEIL 205V 71W 80Nm
ENDKAPPE	604462001	50	2	179	97 51 327 01	STECKDOSENKOMBINATION
ENDSCHALTERBLECH 2X65X6	932866001	118	1	146	90 00 446 9	SCHALTSCHRANK 400/440V50
ENDSCHEIBE EL	933422901	150	1	128	90 02 092 6	WINDWERK 7115X329X37kW
ENDSCHEIBE UL	933423001	152	1	128	90 02 092 6	WINDWERK 7115X329X37kW
ENDTASTER	632400101	595	1	147	90 00 446 9	SCHALTSCHRANK 400/440V50
ENDTUELLE 29	10166075	196	2	65	96 92 035 01	E-INST. FUEHRERHAUS
ENDTUELLE 29	10166075	196	2	121	96 95 451 01	E-INST-FUEHRERHAUS FR
ENDTUELLE 29	10166075	461	2	173	96 90 493 01	STEUERLEITUNGEN
ENTLUEFTUNGSVENTIL	407801501	123	1	128	90 02 092 6	WINDWERK 7115X329X37kW
ERDLEITER-TRENNKLEMME 1-	10170644	145	1	146	90 00 446 9	SCHALTSCHRANK 400/440V50
ERDUNGSLEITUNG	970549101	960	3	148	90 00 446 9	SCHALTSCHRANK 400/440V50
ERDUNGSZEICHEN M6	625001101	315	1	30	93 28 856 01	MOTOR
ERDUNGSZEICHEN M8	625001201	785	1	135	93 24 124 01	MONTAGETEILE
ERSATZTEIL-SET	10005595	6	1	36	10 02 407 1	MAGNETTEIL 205V 71W 80Nm
ERWEITERUNG	10004379	135	1	239	97 50 764 01	E-INST.
FAHRKORB	90006997	70	1	6	93 43 536 01	GRUNDAUSFUEHRUNG 202 E
FAHRKORB	939823601	111	1	20	90 00 699 7	FAHRKORB
FEDERSTECKER	433101701	514	1	15	96 94 813 01	GELAENDER
FEDERSTECKER LN 262 4X60	433100801	256	2	79	96 94 310 01	PODEST
FEDERSTECKER LN 262 4X60	433100801	508	2	197	90 02 089 5	SEILUMLENKUNG
FEDERSTECKER LN 262 4X78	433101101	119	2	86	90 02 070 1	LAUFKATZE
FEDERSTECKER LN 262 4X78	433101101	719	1	93	90 02 138 4	UNTERFLASCHE
FEDERSTECKER LN 262 4X78	433101101	508	1	212	96 92 430 01	SEILUMLENKUNG
FEDERSTECKER LN 262 4X78	433101101	154	4	253	96 96 058 01	MONTAGEPODEST
FEDERSTECKER LN 262 5,6X	433100601	168	4	10	90 02 134 7	DREHBUEHNE
FEDERSTECKER LN 262 5X85	433100101	166	2	223	96 95 333 01	KOPFSTUECK
FEDERSTECKER LN 262 5X92	433100201	324	2	194	90 02 095 0	HUBSEILUMLENKUNG
FEDERSTECKER LN 262 5X92	433100201	408	2	196	90 02 093 6	HUBSEILUMLENKUNG
FEDERSTECKER LN 262 5X92	433100201	915	2	208	90 02 082 8	PODEST
FEDERSTECKER LN 262 6,3X1	433101401	142	1	189	97 01 992 01	GELAENDER-TUERE
FEDERSTECKER LN 262 6,3X1	433101401	153	1	190	96 92 231 01	ROHR
FEDERSTECKER LN 262 7X105	433101301	132	1	86	90 02 070 1	LAUFKATZE
FEDERSTECKER LN 262 7X105	433101301	322	1	194	90 02 095 0	HUBSEILUMLENKUNG
FEDERSTECKER LN 262 7X140	433102401	164	4	10	90 02 134 7	DREHBUEHNE
FEDERSTECKER LN 262 7X140	433102401	234	4	77	96 91 799 01	GEGENAUSLEGERENDSTUEC
FEDERSTECKER LN 262 7X150	433102701	142	2	75	96 93 293 01	GEGENAUSLEGERANLENKS
FEDERSTECKER LN 262 7X150	433102701	422	1	92	90 02 138 4	UNTERFLASCHE
FENSTER 5,5X470X730	725739801	405	1	59	96 87 158 01	VERGLASUNG
FENSTERABDECKUNG 2X135X	932413501	894	1	136	93 24 124 01	MONTAGETEILE
FERNSTEUERLEITUNG 16G 1	600340601	120	7.15m	166	96 94 245 01	LEITUNGEN FAHRWERK/NETZ
FERNSTEUERLEITUNG 16G 1	600340601	520	5.35m	176	96 90 413 01	LEITUNGEN DREHWERK
FERNSTEUERLEITUNG 16G 1	600340601	525	7.25m	176	96 90 413 01	LEITUNGEN DREHWERK
FESTE BRUECKE	602110301	206	6	66	96 95 444 01	GERAETEPLATTE BELEUCHT
FETT	861303501	70	0.15kg	131	93 34 183 01	PLANETENGETRIEBE 2-STUFI
FETT CTK 668134/0,4kg	861331301	212	4	40	95 20 865 01	WERKZEUGSATZ
FETT SPEZ.-SCHRAUBENPAST	10171336	214	1kg	40	95 20 865 01	WERKZEUGSATZ
FEUERLOESCHER	90011914	290	1	6	93 43 536 01	GRUNDAUSFUEHRUNG 202 E
FEUERLOESCHER ABC PULV	890100408	791	1	52	90 01 191 4	FEUERLOESCHER
FI-SCHUTZSCHALTER 13A 23	10166946	245	1	146	90 00 446 9	SCHALTSCHRANK 400/440V50
FI-SCHUTZSCHALTER 25A	10167187	151	0	65	96 92 035 01	E-INST. FUEHRERHAUS
FI-SCHUTZSCHALTER 25A	10167187	151	0	121	96 95 451 01	E-INST-FUEHRERHAUS FR
FI-SCHUTZSCHALTER 40A 400	10172435	30	1	179	97 51 327 01	STECKDOSENKOMBINATION

26.2.2013

CATALOGUE  
KATALOG  
Index alphabétique  
Alphabetischer Index

 330

Bezeichnung	Artikel	Pos.	Menge	Seite	Baugruppe	Bezeichnung
FLACHDICHTUNG	10022925	74	1	116	90 03 019 0	GERAETEPLATTE
FLANSCH	502894501	4	1	137	10 16 840 0	BREMSE
FLANSLAGERSCHILD	10002391	6	1	231	61 05 262 01	MOTOR
FLANSLAGERSCHILD	932412701	705	1	135	93 24 124 01	MONTAGETEILE
FLANSLAGERSCHILD	932886601	705	1	33	93 28 859 01	MONTAGETEILE
FLEXLEITUNG 3G 2,5mm <sup>2</sup>	600351101	632	12.7m	177	96 94 580 01	LEITUNGEN ALLGEMEIN
FLUEGELRAD	635960701	1	1	112	63 59 706 01	ANEMOMETER
FORMTEIL	603005301	104	1	103	97 51 009 01	STEUERLEITUNG
FORMTEIL	603005301	105	1	109	97 51 170 01	STEUERLEITUNG
FORMTEIL	603005301	105	1	114	97 51 165 01	STEUERLEITUNG
FORMTEIL	603005301	35	2	142	93 27 376 01	VERTEILER
FORMTEIL	603005301	752	1	183	97 04 028 01	LEITUNG
FORMTEIL	603005401	105	1	103	97 51 009 01	STEUERLEITUNG
FORMTEIL	603005401	103	1	109	97 51 170 01	STEUERLEITUNG
FORMTEIL	603005401	624	2	110	97 50 903 01	STEUERLEITUNG
FORMTEIL	603005401	103	1	114	97 51 165 01	STEUERLEITUNG
FORMTEIL	603005401	2	1	164	10 16 773 8	BUSLEITUNG
FORMTEIL	603005401	425	1	173	96 90 493 01	STEUERLEITUNGEN
FORMTEIL	603005701	103	1	104	97 50 879 01	DREHWINKELSENSOR
FREMDLUEFTER	10027427	2	1	34	93 28 869 01	FREMDLUEFTUNG
FREMDLUEFTER	626021501	870	1	135	93 24 124 01	MONTAGETEILE
FREMDLUEFTUNG	932886901	870	1	33	93 28 859 01	MONTAGETEILE
FREQUENZUMRICHTER	90004621	295	1	147	90 00 446 9	SCHALTSCHRANK 400/440V50
FREQUENZUMRICHTER	933239601	680	1	147	90 00 446 9	SCHALTSCHRANK 400/440V50
FREQUENZUMRICHTER	933277001	695	1	148	90 00 446 9	SCHALTSCHRANK 400/440V50
FRONTSCHIEBE	933207001	401	1	59	96 87 158 01	VERGLASUNG
FRONTSCHIEBE	933207201	407	1	59	96 87 158 01	VERGLASUNG
FRONTSCHIEBE	933207301	408	1	59	96 87 158 01	VERGLASUNG
FRONTSCHIEBE 8X548X1168	90010856	406	1	59	96 87 158 01	VERGLASUNG
FRONTSCHILD	10172906	3	1	149	10 16 758 7	HAUPTSCHALTER
FUEHRUNGSBOLZEN	10039924	3	6	138	10 16 885 4	MAGNETTEIL
FUEHRUNGSSROLLE	969188801	300	4	87	90 02 070 1	LAUFKATZE
FUEHRUNGSSCHIENE	939513001	182	2	54	96 87 149 01	KABINE
FUEHRUNGSSCHIENE 6X940	939462201	160	2	54	96 87 149 01	KABINE
FUNKFERNSTEUERUNG	10172844	1	1	240	93 43 417 01	FUNKFERNSTEUERUNG
FUNKFERNSTEUERUNG	934341701	11	1	5	95 50 999 01	KATALOG 202 EC-B 10 LIT
FUSSSTUETZE	933295701	172	1	54	96 87 149 01	KABINE
FUSSSTUETZE	970327401	171	1	54	96 87 149 01	KABINE
GABELSCHLUESSEL	885121001	113	1	39	95 20 865 01	WERKZEUGSATZ
GABELSCHLUESSEL	885124501	112	1	39	95 20 865 01	WERKZEUGSATZ
GABELSTUECK	974263901	121	1	224	97 42 637 01	DRALLFAENGER 5t
GASFEDER	720910301	8	2	153	10 16 781 8	STEUERSTAND
GASFEDER 150N	720904501	196	2	54	96 87 149 01	KABINE
GASFEDER 8X500X300X200	720904601	146	1	54	96 87 149 01	KABINE
GEGEN AUSLEGER	969266801	10	1	72	93 43 593 01	GEGEN AUSLEGER 202 EC-B
GEGEN AUSLEGER 202 EC-B	934359301	2	1	5	95 50 999 01	KATALOG 202 EC-B 10 LIT
GEGEN AUSLEGER ABSPANN	969917401	111	1	84	96 99 186 01	GEGEN AUSLEGER ABSPANN
GEGEN AUSLEGER ABSPANN	969918601	20	1	72	93 43 593 01	GEGEN AUSLEGER 202 EC-B
GEGEN AUSLEGER ANLENKS	969207401	111	1	75	96 93 293 01	GEGEN AUSLEGER ANLENKS
GEGEN AUSLEGER ANLENKS	969329301	100	1	73	96 92 668 01	GEGEN AUSLEGER
GEGEN AUSLEGER ENDSTUEC	969179501	211	1	77	96 91 799 01	GEGEN AUSLEGER ENDSTUEC
GEGEN AUSLEGER ENDSTUEC	969179901	200	1	73	96 92 668 01	GEGEN AUSLEGER
GEGENBALLAST A 2250kg	933938301	25	7	5	95 50 999 01	KATALOG 202 EC-B 10 LIT
GEGENGEWICHT A 2250kg	954472401	6854	1	264	93 39 383 01	GEGENBALLAST A 2250kg
GEGENMUTTER M16X1,50	602507101	51	1	169	10 16 785 4	SCHLEIFRINGKOERPER
GEGENMUTTER M20X1,50	602507201	52	1	169	10 16 785 4	SCHLEIFRINGKOERPER
GEGENMUTTER M32X1,50	602506401	137	1	239	97 50 764 01	E-INST.
GEGENMUTTER M32X1,50	602507401	50	4	169	10 16 785 4	SCHLEIFRINGKOERPER
GEGENMUTTER M63X1,50	602507701	48	3	169	10 16 785 4	SCHLEIFRINGKOERPER
GEHAUSE	938263801	111	1	23	93 25 475 01	GETRIEBE

26.2.2013

**CATALOGUE**  
**KATALOG**  
 Index alphabétique  
 Alphabetischer Index

331

**LIEBHERR**

Bezeichnung	Artikel	Pos.	Menge	Seite	Baugruppe	Bezeichnung
GELAENDER	90021314	140	1	46	90 02 133 8	PODEST
GELAENDER	90022523	120	2	249	93 29 216 01	GRUNDTURMSTUECK 9,60m
GELAENDER	90031383	221	2	77	96 91 799 01	GEGENAUSLEGERENDSTUECK
GELAENDER	90031383	253	2	79	96 94 310 01	PODEST
GELAENDER	931813501	220	1	77	96 91 799 01	GEGENAUSLEGERENDSTUECK
GELAENDER	931813601	119	4	75	96 93 293 01	GEGENAUSLEGERANLENKS
GELAENDER	931813601	219	2	77	96 91 799 01	GEGENAUSLEGERENDSTUECK
GELAENDER	931813601	116	1	253	96 96 058 01	MONTAGEPODEST
GELAENDER	931813701	120	2	75	96 93 293 01	GEGENAUSLEGERANLENKS
GELAENDER	939747601	252	1	79	96 94 310 01	PODEST
GELAENDER	969272501	101	1	42	96 92 727 01	PODEST
GELAENDER	969477901	511	1	15	96 94 813 01	GELAENDER
GELAENDER	969481001	521	1	15	96 94 813 01	GELAENDER
GELAENDER	969481301	500	1	11	90 02 134 7	DREHBUEHNE
GELAENDER	969857601	130	1	10	90 02 134 7	DREHBUEHNE
GELAENDER 2-1100/1000/500	988001501	238	1	77	96 91 799 01	GEGENAUSLEGERENDSTUECK
GELAENDER 2-1100/300/500	988030101	118	3	75	96 93 293 01	GEGENAUSLEGERANLENKS
GELAENDER 2-1100/400/500	988018801	115	1	75	96 93 293 01	GEGENAUSLEGERANLENKS
GELAENDER 2-1100/500/500	988002701	237	1	77	96 91 799 01	GEGENAUSLEGERENDSTUECK
GELAENDER 2-1100/500/500	988002701	118	2	253	96 96 058 01	MONTAGEPODEST
GELAENDER 2-1100/600/500	988001201	130	1	46	90 02 133 8	PODEST
GELAENDER 2-1100/600/500	988001201	117	2	75	96 93 293 01	GEGENAUSLEGERANLENKS
GELAENDER 2-1100/600/500	988001201	117	2	253	96 96 058 01	MONTAGEPODEST
GELAENDER-TUERE	970199201	140	1	186	90 02 078 4	AUSLEGERANLENKSTUECK
GELAENDER-TUERE	970199301	141	1	189	97 01 992 01	GELAENDER-TUERE
GELAENDERROHR	939530501	103	1	12	96 98 576 01	GELAENDER
GELAENDERROHR	939531101	102	1	12	96 98 576 01	GELAENDER
GELAENDERROHR	939531201	102	1	48	90 02 131 4	GELAENDER
GELAENDERROHR	939531601	102	2	80	93 97 476 01	GELAENDER
GELAENDERROHR	939533101	103	2	48	90 02 131 4	GELAENDER
GELAENDERROHR 38X2,9/228	958362501	131	2	260	95 83 613 01	AUFSTIEG
GELENKRAHMEN	10166546	763	1	184	90 01 967 4	STEUERLEITUNG
GELENKRAHMEN	10219422	736	1	141	96 92 187 01	E-INST. GEGENAUSLEGER
GELENKRAHMEN	605664901	413	1	173	96 90 493 01	STEUERLEITUNGEN
GELENKRAHMEN	605664901	53	1	242	96 95 855 01	SCHALTUNG
GELENKRAHMEN	605665001	180	1	65	96 92 035 01	E-INST. FUEHRERHAUS
GELENKRAHMEN	605665001	180	1	121	96 95 451 01	E-INST-FUEHRERHAUS FR
GELENKWELLE	725207601	202	1	105	90 02 140 1	STROMABNEHMERBEFESTIG
GERAETEPLATTE	90015418	250	1	102	93 43 538 01	LITRONIC 202 EC-B 10
GERAETEPLATTE	90030190	10	1	115	90 01 541 8	GERAETEPLATTE
GERAETEPLATTE BELEUCHT	969544401	200	1	65	96 92 035 01	E-INST. FUEHRERHAUS
GERAETEPLATTE BELEUCHT	969544401	200	1	121	96 95 451 01	E-INST-FUEHRERHAUS FR
GETRIEBE	932547501	100	1	22	93 25 383 01	DREHWERK FU
GETRIEBEOEL	861013301	181	5.2l	129	90 02 092 6	WINDWERK 7115X329X37kW
GETRIEBEOEL	861013301	181	1.1l	228	93 19 635 01	KATZFABRWERK
GETRIEBEOEL	861900701	151	11l	23	93 25 475 01	GETRIEBE
GLEICHRICHTER	10169613	550	1	147	90 00 446 9	SCHALTSCHRANK 400/440V50
GLEICHRICHTER	634048001	18	1	231	61 05 262 01	MOTOR
GLEITRINGDICHTUNG	10021892	25	1	230	10 00 622 7	PLANETENGETRIEBE
GLUEHLAMPE 120V 10W	607036001	107	1	236	93 29 751 01	SIGNALSAEULE 110V
GRIFF	640098901	5	1	157	64 01 513 01	STEUERHEBEL
GRIFF	704017501	197	1	54	96 87 149 01	KABINE
GRIFF	704017601	198	1	54	96 87 149 01	KABINE
GRIFF 20X60X205	90011276	166	1	17	90 02 089 8	KLAPPSPITZE
GRIFFBOLZEN	969979201	114	4	10	90 02 134 7	DREHBUEHNE
GRIFFOBERTEIL	640096101	5	1	155	10 16 747 5	STEUERHEBEL
GRIFFSTENGEL	640035501	6	1	155	10 16 747 5	STEUERHEBEL
GRIFFSTENGEL	640035501	6	1	157	64 01 513 01	STEUERHEBEL
GRUNDAUSFUEHRUNG 202 E	934353601	1	1	5	95 50 999 01	KATALOG 202 EC-B 10 LIT
GRUNDIERUNG BRAUN 1 L	830111701	210	1	40	95 20 865 01	WERKZEUGSATZ

26.2.2013

**CATALOGUE**  
**KATALOG**  
 Index alphabétique  
 Alphabetischer Index

332

**LIEBHERR**

Bezeichnung	Artikel	Pos.	Menge	Seite	Baugruppe	Bezeichnung
GRUNDPLATTE	932352601	1	1	38	93 23 524 01	WINDFREISTELLUNG
GRUNDTURMSTUECK 9,60m	932921601	16	1	5	95 50 999 01	KATALOG 202 EC-B 10 LIT
GUMMIDICHTUNG	10112806	32	1	169	10 16 785 4	SCHLEIFRINGKOERPER
GUMMIKLEMMPROFIL	262102001	150	14m	54	96 87 149 01	KABINE
GUMMIKLEMMPROFIL	262112601	105	1m	146	90 00 446 9	SCHALTSCHRANK 400/440V50
GUMMIMATTE 4,5X1153X1226	968677901	101	1	57	96 88 687 01	KABINENBODEN
GUMMIPLATTE 2X50X110	939730501	191	1	54	96 87 149 01	KABINE
GUMMIPLATTE 2X50X110	939730501	121	1	68	90 01 629 5	SCHEIBENWISCHANLAGE
GUMMIPROFIL	262112201	151	18m	54	96 87 149 01	KABINE
GUMMIPUFFER D 40X30mm	726907301	191	2	193	96 92 209 01	PUFFER
GUMMISTULPE	640001301	11	1	155	10 16 747 5	STEUERHEBEL
GUMMISTULPE	640001301	11	1	157	64 01 513 01	STEUERHEBEL
GUMMITUELLE	602700401	703	4	141	96 92 187 01	E-INST. GEGENAUSLEGER
HALTEBUEGEL	966654401	163	1	54	96 87 149 01	KABINE
HALTEBUEGEL 10X70X576	955388801	140	3	166	96 94 245 01	LEITUNGEN FAHRWERK/NETZ
HALTEPLATTE	10171949	182	2	146	90 00 446 9	SCHALTSCHRANK 400/440V50
HALTER	90021284	113	1	10	90 02 134 7	DREHBUEHNE
HALTER	969336301	120	1	42	96 92 727 01	PODEST
HALTER	969469401	331	1	10	90 02 134 7	DREHBUEHNE
HALTERUNG	10002229	132	1	65	96 92 035 01	E-INST. FUEHRERHAUS
HALTERUNG	10002229	132	1	121	96 95 451 01	E-INST-FUEHRERHAUS FR
HALTERUNG	90021364	130	1	123	90 02 123 1	KUD-AUFLAGE
HALTERUNG	90021367	140	1	123	90 02 123 1	KUD-AUFLAGE
HALTERUNG	933089701	108	1	146	90 00 446 9	SCHALTSCHRANK 400/440V50
HALTERUNG	969817801	130	1	253	96 96 058 01	MONTAGEPODEST
HALTERUNG	975026801	102	1	111	97 51 169 01	SENSOR WINDMESSUNG
HALTERUNG	975026801	30	1	240	93 43 417 01	FUNKFERNSTEUERUNG
HALTESCHEIBE 100X55X6	927601301	6	1	130	93 34 183 01	PLANETENGETRIEBE 2-STUFI
HALTESCHEIBE 110X4	944171603	122	1	27	93 82 702 01	WELLE 3
HALTESCHEIBE 65X6,5X4	944102603	122	1	25	93 23 032 01	WELLE 1
HALTESCHEIBE 85X40X4	944301403	122	1	26	93 23 034 01	WELLE 2
HAMMER 2000 GR.	790030201	101	1	39	95 20 865 01	WERKZEUGSATZ
HANDLUEFTBUEGEL	10166361	2	1	139	10 16 636 3	HANDLUEFTUNG
HANDLUEFTBUEGEL	502887001	5	1	233	10 00 259 9	MAGNETTEIL 205V 53W 35Nm
HANDLUEFTUNG	10166363	14	1	138	10 16 885 4	MAGNETTEIL
HAUBE	932353001	33	1	38	93 23 524 01	WINDFREISTELLUNG
HAUBE 1,5X412X426	932278901	845	1	148	90 00 446 9	SCHALTSCHRANK 400/440V50
HAUBE 1,5X441X605	956548101	113	1	54	96 87 149 01	KABINE
HAUBENGARNITUR	10173979	58	1	169	10 16 785 4	SCHLEIFRINGKOERPER
HAUPTSCHALTER	10167587	500	1	147	90 00 446 9	SCHALTSCHRANK 400/440V50
HEBEL	10039895	1	1	139	10 16 636 3	HANDLUEFTUNG
HEBEL	502886101	5	1	35	10 01 888 9	BREMSE 205V 71W 80Nm 35H
HEBEL	502890601	10	1	233	10 00 259 9	MAGNETTEIL 205V 53W 35Nm
HEBEL	90021382	150	1	123	90 02 123 1	KUD-AUFLAGE
HEBEL	932352901	15	1	38	93 23 524 01	WINDFREISTELLUNG
HEIZKOERPERPINSEL 1"	886523001	123	1	39	95 20 865 01	WERKZEUGSATZ
HEIZKOERPERPINSEL 60mm	886523301	109	2	39	95 20 865 01	WERKZEUGSATZ
HEIZUNG	932792801	903	1	148	90 00 446 9	SCHALTSCHRANK 400/440V50
HEIZUNG 2000W 230V	10030743	1	1	151	93 27 928 01	HEIZUNG
HEIZUNG 2kW 460V 50/60Hz	615320701	3	2	163	61 53 070 01	KABINENHEIZUNG
HERST.SCHILD 0,6X35X70	991131801	551	1	93	90 02 138 4	UNTERFLASCHE
HILFSSCHALTER	10023566	547	3	147	90 00 446 9	SCHALTSCHRANK 400/440V50
HILFSSCHALTER	10166415	560	4	147	90 00 446 9	SCHALTSCHRANK 400/440V50
HILFSSCHALTER	604437401	225	1	146	90 00 446 9	SCHALTSCHRANK 400/440V50
HILFSSCHALTER CA 5-10	631169401	302	1	147	90 00 446 9	SCHALTSCHRANK 400/440V50
HILFSSCHALTER HK4-11	631166001	502	1	147	90 00 446 9	SCHALTSCHRANK 400/440V50
HILFSSCHALTER HK4-11	631166001	566	1	147	90 00 446 9	SCHALTSCHRANK 400/440V50
HINWEIS- U. UVV-SCHILDER	958550001	130	1	96	90 02 108 4	BESCHILDERUNG
HOHLRAD	10021890	20	1	230	10 00 622 7	PLANETENGETRIEBE
HUBMAGNET	10018442	7	2	38	93 23 524 01	WINDFREISTELLUNG

26.2.2013

CATALOGUE  
KATALOG  
Index alphabétique  
Alphabetischer Index

 333



Bezeichnung	Artikel	Pos.	Menge	Seite	Baugruppe	Bezeichnung
HUBSEILUMLENKUNG	90020936	400	1	186	90 02 078 4	AUSLEGERANLENKSTUECK
HUBSEILUMLENKUNG	90020950	300	1	186	90 02 078 4	AUSLEGERANLENKSTUECK
HUBWERKSEINHEIT	934353901	7	1	5	95 50 999 01	KATALOG 202 EC-B 10 LIT
HUELSE	10039922	6	6	138	10 16 885 4	MAGNETTEIL
HUELSE	502862101	5	3	36	10 02 407 1	MAGNETTEIL 205V 71W 80Nm
HUELSE	502862101	3	3	233	10 00 259 9	MAGNETTEIL 205V 53W 35Nm
HUELSE 10,5X14X14	932619901	903	2	136	93 24 124 01	MONTAGETEILE
HUELSE 9X12X26	932555501	32	3	38	93 23 524 01	WINDFREISTELLUNG
HUTMUTTER M6	4635051	813	6	62	96 95 042 01	ABDECKBLECH
INNENRAD M=3,5 Z=78	938263901	111	1	24	93 82 638 01	GEHAEUSE
INNENRAD M=4/3 Z=75/99	932616601	20	1	130	93 34 183 01	PLANETENGETRIEBE 2-STUFI
INNENRING	10032109	61	2	131	93 34 183 01	PLANETENGETRIEBE 2-STUFI
ISOLIERRING 144X14	691016601	2	7	169	10 16 785 4	SCHLEIFRINGKOERPER
ISOLIERROHR	10172120	79	3	170	10 16 785 4	SCHLEIFRINGKOERPER
ISOLIERROHR	10173951	9	3	169	10 16 785 4	SCHLEIFRINGKOERPER
ISOLIERROHR	10173954	20	2	169	10 16 785 4	SCHLEIFRINGKOERPER
ISOLIERROHR	10173972	75	3	170	10 16 785 4	SCHLEIFRINGKOERPER
ISOLIERROHR	10173974	80	1	170	10 16 785 4	SCHLEIFRINGKOERPER
ISOLIERROHR	10173986	92	1	170	10 16 785 4	SCHLEIFRINGKOERPER
ISOLIERSCHEIBE	10015320	7	4	169	10 16 785 4	SCHLEIFRINGKOERPER
ISOLIERSCHEIBE	10015321	11	2	169	10 16 785 4	SCHLEIFRINGKOERPER
ISOLIERSCHEIBE	10015322	6	5	169	10 16 785 4	SCHLEIFRINGKOERPER
ISOLIERSCHEIBE	10173980	84	1	170	10 16 785 4	SCHLEIFRINGKOERPER
ISOLIERSCHEIBE 90X2	603403801	10	18	169	10 16 785 4	SCHLEIFRINGKOERPER
KABELABDECKUNG 2,5X390X1	969253901	121	1	46	90 02 133 8	PODEST
KABELBEFESTIGUNGSSCHIEN	969045101	110	1	146	90 00 446 9	SCHALTSCHRANK 400/440V50
KABELHALTER	969250901	150	1	46	90 02 133 8	PODEST
KABELSATZ	90008240	299	1	66	96 95 444 01	GERAETEPLATTE BELEUCHT
KABELSCHELLE	602006401	56	1	247	96 90 107 01	SCHALTSCHRANK
KABELSCHUH 10-50	602208208	702	3	141	96 92 187 01	E-INST. GEGENAUSLEGER
KABELSCHUH 3-2,5	6201581	761	1	141	96 92 187 01	E-INST. GEGENAUSLEGER
KABELSCHUTZSCHLAUCH 29P	10166073	195	1.5m	65	96 92 035 01	E-INST. FUEHRERHAUS
KABELSCHUTZSCHLAUCH 29P	10166073	195	1.5m	121	96 95 451 01	E-INST.FUEHRERHAUS FR
KABELSCHUTZSCHLAUCH 29P	10166073	460	17m	173	96 90 493 01	STEUERLEITUNGEN
KABELTUELLE	602701201	985	2	31	93 28 856 01	MOTOR
KABELVERSCHRAUBUNG	10045155	40	1	142	93 27 376 01	VERTEILER
KABELVERSCHRAUBUNG	10045157	605	2	107	97 01 971 01	E-INST. AUSLEGER
KABELVERSCHRAUBUNG	10045157	654	1	180	93 31 288 01	ANSCHLUSSKABEL
KABELVERSCHRAUBUNG	602441501	43	2	169	10 16 785 4	SCHLEIFRINGKOERPER
KABELVERSCHRAUBUNG M1	602440901	336	3	30	93 28 856 01	MOTOR
KABELVERSCHRAUBUNG M1	602440901	47	1	169	10 16 785 4	SCHLEIFRINGKOERPER
KABELVERSCHRAUBUNG M16	602440101	335	1	30	93 28 856 01	MOTOR
KABELVERSCHRAUBUNG M16	602440101	772	1	135	93 24 124 01	MONTAGETEILE
KABELVERSCHRAUBUNG M16	602440101	725	2	141	96 92 187 01	E-INST. GEGENAUSLEGER
KABELVERSCHRAUBUNG M20	602441001	611	1	107	97 01 971 01	E-INST. AUSLEGER
KABELVERSCHRAUBUNG M20	602440201	46	2	169	10 16 785 4	SCHLEIFRINGKOERPER
KABELVERSCHRAUBUNG M25	602441101	615	1	107	97 01 971 01	E-INST. AUSLEGER
KABELVERSCHRAUBUNG M25	602440301	44	1	169	10 16 785 4	SCHLEIFRINGKOERPER
KABELVERSCHRAUBUNG M25	602440301	614	1	178	93 31 289 01	STEUERLEITUNG
KABELVERSCHRAUBUNG M3	10167873	462	2	173	96 90 493 01	STEUERLEITUNGEN
KABELVERSCHRAUBUNG M3	602442001	136	1	239	97 50 764 01	E-INST.
KABELVERSCHRAUBUNG M3	602440401	45	5	169	10 16 785 4	SCHLEIFRINGKOERPER
KABELVERSCHRAUBUNG M4	602441301	772	1	184	90 01 967 4	STEUERLEITUNG
KABINE	90011066	700	1	55	96 87 149 01	KABINE
KABINE	968714901	300	1	6	93 43 536 01	GRUNDAUSFUEHRUNG 202 E
KABINE	968715101	711	1	61	90 01 106 6	KABINE
KABINENBODEN	968868701	270	1	55	96 87 149 01	KABINE
KABINENHEIZUNG	615307001	43	1	153	10 16 781 8	STEUERSTAND
KANTENSCHUTZ	10044175	155	4.5m	54	96 87 149 01	KABINE
KATALOG 202 EC-B 10 LIT	955099901	1	1	3	.	

26.2.2013

**LIEBHERR**

CATALOGUE  
KATALOG  
Index alphabétique  
Alphabetischer Index

334



Bezeichnung	Artikel	Pos.	Menge	Seite	Baugruppe	Bezeichnung
KATZFAHRWERK	931963501	130	1	185	93 43 543 01	AUSLADUNG 60,00m
KEGELROLLENLAGER -320 2	746222201	102	1	28	93 82 846 01	ABTRIEB
KEGELROLLENLAGER -332 07	746244401	124	1	224	97 42 637 01	DRALLFAENGER 5t
KEGELSTOPFEN	779020801	179	1	129	90 02 092 6	WINDWERK 7115X329X37kW
KEGELSTOPFEN	779020801	179	1	228	93 19 635 01	KATZFAHRWERK
KERBSTIFT 5h11	10173966	59	2	169	10 16 785 4	SCHLEIFRINGKOERPER
KETTENNOTGLIED	5005263	144	2	253	96 96 058 01	MONTAGEPODEST
KLAMMER	691717401	406	2	70	90 01 361 9	SCHEIBENWISCHANLAGE
KLAMMER	691717801	317	4	69	97 50 653 01	SCHEIBENWASCHANLAGE
KLAPPE	90021131	830	1	204	90 02 112 4	PODEST
KLAPPE	90021228	120	1	123	90 02 123 1	KUD-AUFLAGE
KLAPPE	932432301	520	1	60	93 24 314 01	SCHRANK
KLAPPE 5X170X1306	90021132	831	1	207	90 02 113 1	KLAPPE
KLAPPHAKEN	704220001	148	1	54	96 87 149 01	KABINE
KLAPPSPITZE	90020898	30	1	6	93 43 536 01	GRUNDAUSFUEHRUNG 202 E
KLAPPSPITZE	90020899	111	1	17	90 02 089 8	KLAPPSPITZE
KLAPPSTECKER	433112001	173	1	17	90 02 089 8	KLAPPSPITZE
KLAPPSTECKER	433112601	104	2	42	96 92 727 01	PODEST
KLAPPSTECKER	433112601	732	4	200	96 92 022 01	LAUFSTEG
KLEBEETIKETT	10165523	75	1	131	93 34 183 01	PLANETENGETRIEBE 2-STUFI
KLEINHUPE 115V 50/60Hz	614017501	645	1	177	96 94 580 01	LEITUNGEN ALLGEMEIN
KLEMMBLECH 4X40X100	933301901	213	3	55	96 87 149 01	KABINE
KLEMMBRETT 6BO.M 4	623000201	11	1	34	93 28 869 01	FREMDLUEFTUNG
KLEMMBRETT 6BO.M10	623000901	780	1	135	93 24 124 01	MONTAGETEILE
KLEMMBRETTVERBINDER	623101001	805	3	135	93 24 124 01	MONTAGETEILE
KLEMMBUEGEL	10002203	151	30	146	90 00 446 9	SCHALTSCHRANK 400/440V50
KLEMMBUEGEL	10002203	24	2	247	96 90 107 01	SCHALTSCHRANK
KLEMME	636119901	685	2	148	90 00 446 9	SCHALTSCHRANK 400/440V50
KLEMME	636119901	698	2	148	90 00 446 9	SCHALTSCHRANK 400/440V50
KLEMME	636125801	30	8	142	93 27 376 01	VERTEILER
KLEMME	969487801	160	2	47	90 02 133 8	PODEST
KLEMME /0,2-4 mm <sup>2</sup>	636105901	37	3	116	90 03 019 0	GERAETEPLATTE
KLEMME /0,2-4 mm <sup>2</sup>	636105901	61	2	242	96 95 855 01	SCHALTUNG
KLEMME 0,2-4 mm <sup>2</sup>	636102201	202	6	66	96 95 444 01	GERAETEPLATTE BELEUCHT
KLEMME 0,2-4 mm <sup>2</sup>	636102201	36	6	116	90 03 019 0	GERAETEPLATTE
KLEMME 0,2-4 mm <sup>2</sup>	636102201	300	12	234	93 93 407 01	SIGNAL
KLEMME 0,2-4 mm <sup>2</sup>	636102201	60	5	242	96 95 855 01	SCHALTUNG
KLEMME 0,2-4 mm <sup>2</sup>	636111401	204	10	66	96 95 444 01	GERAETEPLATTE BELEUCHT
KLEMME 4 mm <sup>2</sup>	10166187	65	1	247	96 90 107 01	SCHALTSCHRANK
KLEMME 4 mm <sup>2</sup>	10166188	60	1	247	96 90 107 01	SCHALTSCHRANK
KLEMMENHALTER 2X25X254	975912501	806	1	135	93 24 124 01	MONTAGETEILE
KLEMMENPLATTE	10002405	17	1	231	61 05 262 01	MOTOR
KLEMMKASTEN	10169782	10	1	34	93 28 869 01	FREMDLUEFTUNG
KLEMMKASTEN	10173964	49	1	169	10 16 785 4	SCHLEIFRINGKOERPER
KLEMMKASTEN	932886301	320	1	30	93 28 856 01	MOTOR
KLEMMKASTEN	939401501	825	1	135	93 24 124 01	MONTAGETEILE
KLEMMKASTEN	939401501	25	1	142	93 27 376 01	VERTEILER
KLEMMKASTENDECKEL	10002818	16	1	231	61 05 262 01	MOTOR
KLEMMKASTENDECKEL	932886801	810	1	33	93 28 859 01	MONTAGETEILE
KLEMMKASTENOBERTeil	975911801	810	1	135	93 24 124 01	MONTAGETEILE
KLEMMKASTENUNTERTEIL	10023659	15	1	231	61 05 262 01	MOTOR
KLEMMKASTENUNTERTEIL	932413201	790	1	135	93 24 124 01	MONTAGETEILE
KLEMMLEISTE	10169965	800	1	135	93 24 124 01	MONTAGETEILE
KLEMMLEISTE	10173326	155	2	146	90 00 446 9	SCHALTSCHRANK 400/440V50
KLEMMLEISTE	10173969	64	1	170	10 16 785 4	SCHLEIFRINGKOERPER
KLEMMLEISTE	636014501	7	1	163	61 53 070 01	KABINENHEIZUNG
KLEMMLEISTE	932886201	305	1	30	93 28 856 01	MOTOR
KLEMMPLATTE 10X130X270	939838601	113	1	238	97 50 761 01	KLEMMVORRICHTUNG
KLEMMPLATTE 10X30X230	975076301	112	1	238	97 50 761 01	KLEMMVORRICHTUNG
KLEMMSTUECK	319719401	157	5	129	90 02 092 6	WINDWERK 7115X329X37kW

26.2.2013

**CATALOGUE**  
**KATALOG**  
 Index alphabétique  
 Alphabetischer Index

335

**LIEBHERR**

Bezeichnung	Artikel	Pos.	Menge	Seite	Baugruppe	Bezeichnung
KLEMMSTUECK 40X53X148	956546501	162	1	54	96 87 149 01	KABINE
KLEMMSTUECK 5X25X30	983475501	151	6	228	93 19 635 01	KATZFAHRWERK
KLEMMSTUECK 5X25X33	957175901	515	2	91	97 05 112 01	SPANNVORRICHTUNG
KLEMMSTUECK 6X40X140	951344801	112	2	97	95 78 994 01	SCHILDERBEFESTIGUNG
KLEMMVORRICHTUNG	975076101	110	1	237	97 50 760 01	WINDFREISTELLUNG TURMF
KLETTBAND 20X100mm	802109501	299	250	55	96 87 149 01	KABINE
KNEBELGRIFF	632326001	4	1	149	10 16 758 7	HAUPTSCHALTER
KNOPF M6	502852601	6	1	35	10 01 888 9	BREMSE 205V 71W 80Nm 35H
KNOPF M6	502852601	11	1	233	10 00 259 9	MAGNETTEIL 205V 53W 35Nm
KONTAKTBUCHSE 2,5mm 1,5	605602301	442	6	173	96 90 493 01	STEUERLEITUNGEN
KONTAKTBUCHSE 2,5mm 1,5	605602301	613	4	178	93 31 289 01	STEUERLEITUNG
KONTAKTBUCHSE 2,5mm 1,5	605602301	770	3	184	90 01 967 4	STEUERLEITUNG
KONTAKTBUCHSE 2,5mm 1mm	605601801	872	24	148	90 00 446 9	SCHALTSCHRANK 400/440V50
KONTAKTBUCHSE 2.5mm <sup>2</sup> 16A	605615714	443	4	173	96 90 493 01	STEUERLEITUNGEN
KONTAKTSTIFT 2,5mm 1,5mm <sup>2</sup>	637005601	173	6	65	96 92 035 01	E-INST. FUEHRERHAUS
KONTAKTSTIFT 2,5mm 1,5mm <sup>2</sup>	637005601	618	6	107	97 01 971 01	E-INST. AUSLEGER
KONTAKTSTIFT 2,5mm 1,5mm <sup>2</sup>	637005601	173	6	121	96 95 451 01	E-INST-FUEHRERHAUS FR
KONTAKTSTIFT 2,5mm 1,5mm <sup>2</sup>	637005601	744	3	141	96 92 187 01	E-INST. GEGENAUSLEGER
KOPFSTUECK	969533301	90	1	185	93 43 543 01	AUSLADUNG 60,00m
KOPFSTUECK	969534001	111	1	223	96 95 333 01	KOPFSTUECK
KORDELSCHRAUBE	704232801	164	1	54	96 87 149 01	KABINE
KRALLENBEFESTIGUNG H=40	735003601	147	24	75	96 93 293 01	GEGENAUSLEGERANLENKS
KUD-AUFLAGE	90020583	111	1	123	90 02 123 1	KUD-AUFLAGE
KUD-AUFLAGE	90020968	6	1	5	95 50 999 01	KATALOG 202 EC-B 10 LIT
KUD-AUFLAGE	90021231	100	1	122	90 02 096 8	KUD-AUFLAGE
KUGELDREHVERBINDUNG	982757001	111	1	7	90 00 127 0	DREHVERBINDUNG
KUGELLAGERAUSGLEICHSSC	10036827	715	1	33	93 28 859 01	MONTAGETEILE
KUPPLUNG	605408601	108	1	68	90 01 629 5	SCHEIBENWISCHANLAGE
KUPPLUNG 1350Nm	10166258	130	1	128	90 02 092 6	WINDWERK 7115X329X37kW
KUPPLUNG 60Nm	10166254	130	1	228	93 19 635 01	KATZFAHRWERK
KUPPLUNGSANTRIEB	10172447	2	1	149	10 16 758 7	HAUPTSCHALTER
KUPPLUNGSDOSE	10027644	10	1	142	93 27 376 01	VERTEILER
KUPPLUNGSDOSE	10027644	751	1	183	97 04 028 01	LEITUNG
KUPPLUNGSDOSE	605405001	102	1	103	97 51 009 01	STEUERLEITUNG
KUPPLUNGSDOSE	605405001	104	1	109	97 51 170 01	STEUERLEITUNG
KUPPLUNGSDOSE	605405001	622	1	110	97 50 903 01	STEUERLEITUNG
KUPPLUNGSDOSE	605405001	104	1	114	97 51 165 01	STEUERLEITUNG
KUPPLUNGSFLANSCH	939371101	835	1	135	93 24 124 01	MONTAGETEILE
KUPPLUNGSHUELSE	938269401	117	1	24	93 82 638 01	GEHAEUSE
LAENDERAUSFUEHRUNG FR	934268201	5	1	5	95 50 999 01	KATALOG 202 EC-B 10 LIT
LAGER	746693501	5	1	88	99 10 293 01	SEILROLLE 450X10X80
LAGER	746693501	5	1	195	99 10 464 01	MESSEILROLLE 450X10X80
LAGERDECKEL	10173955	23	1	169	10 16 785 4	SCHLEIFRINGKOERPER
LAGERDECKEL 22X220/75RD	932250401	175	1	129	90 02 092 6	WINDWERK 7115X329X37kW
LAGERFLANSCH	938595201	160	1	228	93 19 635 01	KATZFAHRWERK
LAGERRING	10173984	90	1	170	10 16 785 4	SCHLEIFRINGKOERPER
LAGERRING	927601701	15	1	130	93 34 183 01	PLANETENGETRIEBE 2-STUFI
LAGERSCHEIBE	10017651	13	1	169	10 16 785 4	SCHLEIFRINGKOERPER
LAGERSCHILD	10002393	10	1	231	61 05 262 01	MOTOR
LAGERSCHILD	932413001	755	1	135	93 24 124 01	MONTAGETEILE
LAGERSCHILD	932886701	755	1	33	93 28 859 01	MONTAGETEILE
LAGERSTERN	10172124	76	1	170	10 16 785 4	SCHLEIFRINGKOERPER
LAGERUNG	90020951	311	1	194	90 02 095 0	HUBSEILUMLENKUNG
LAGERZAPFEN	10172132	22	1	169	10 16 785 4	SCHLEIFRINGKOERPER
LAMPENFASSUNG	10006350	2	1	160	10 00 634 9	TASTER
LAMPENFASSUNG	10006351	2	1	162	10 00 635 2	SIGNALLAMPE
LASCHE	10166359	5	2	139	10 16 636 3	HANDLUEFTUNG
LASCHE	90020909	540	1	17	90 02 089 8	KLAPPSPITZE
LASCHE	90020910	541	1	19	90 02 090 9	LASCHE
LASCHE	90020914	542	1	19	90 02 090 9	LASCHE

26.2.2013

CATALOGUE  
KATALOG  
Index alphabétique  
Alphabetischer Index

 336

Bezeichnung	Artikel	Pos.	Menge	Seite	Baugruppe	Bezeichnung
LASCHE	90020918	561	1	17	90 02 089 8	KLAPPSPITZE
LASCHE 10X174X191	932605801	145	1	128	90 02 092 6	WINDWERK 7115X329X37kW
LASCHE 10X257X801	90020907	114	2	17	90 02 089 8	KLAPPSPITZE
LASCHE 5X30X180	956202401	121	2	217	95 44 677 01	SCHRAUBVERBINDUNG
LASCHE 5X30X180	956202401	703	2	220	96 92 376 01	LAUFSTEG
LASCHE 6X40X90	969822601	142	2	253	96 96 058 01	MONTAGEPODEST
LASCHE 6X40X90	974423801	131	2	29	97 44 248 01	VERBINDUNGSMATERIAL
LASCHE 6X50X105	969226201	112	2	17	90 02 089 8	KLAPPSPITZE
LASCHE 6X70X255	932620001	900	2	136	93 24 124 01	MONTAGETEILE
LASTHAKEN	968587301	100	1	92	90 02 138 4	UNTERFLASCHE
LASTHAKEN	984136201	110	1	94	96 85 873 01	LASTHAKEN
LASTMOMENTSENSOR	90006702	100	1	102	93 43 538 01	LITRONIC 202 EC-B 10
LASTTRENNSCHALTER	10173967	60	1	169	10 16 785 4	SCHLEIFRINGKOERPER
LAUFKATZE	90020701	10	1	85	93 43 537 01	AUSFUEHRUNG 202 EC-B 10
LAUFKATZE	90020702	111	1	86	90 02 070 1	LAUFKATZE
LAUFSTEG	10167702	741	2.36m	201	96 92 024 01	LAUFSTEG
LAUFSTEG	10167702	191	5.29m	210	96 91 533 01	LAUFSTEG
LAUFSTEG	10167702	701	6m	215	96 92 425 01	LAUFSTEG
LAUFSTEG	10167702	702	5.55m	215	96 92 425 01	LAUFSTEG
LAUFSTEG	10167702	703	1.98m	215	96 92 425 01	LAUFSTEG
LAUFSTEG	10167702	701	6m	220	96 92 376 01	LAUFSTEG
LAUFSTEG	10167702	702	3.89m	220	96 92 376 01	LAUFSTEG
LAUFSTEG	10173023	112	6	75	96 93 293 01	GEGENAUSLEGERANLENKS
LAUFSTEG	969153301	190	1	209	96 91 675 01	AUSLEGERZWISCHENSTUEC
LAUFSTEG	969202201	730	1	187	90 02 078 4	AUSLEGERANLENKSTUECK
LAUFSTEG	969202401	740	3	187	90 02 078 4	AUSLEGERANLENKSTUECK
LAUFSTEG	969237601	700	1	218	96 92 301 01	AUSLEGERZWISCHENSTUEC
LAUFSTEG	969237601	700	1	221	96 92 373 01	AUSLEGERZWISCHENSTUEC
LAUFSTEG	969237601	700	1	222	96 92 442 01	AUSLEGERZWISCHENSTUEC
LAUFSTEG	969242501	700	1	211	96 92 199 01	AUSLEGERZWISCHENSTUECK
LAUFWERK	969188701	200	4	86	90 02 070 1	LAUFKATZE
LEERSCHRANK	968956701	100	1	146	90 00 446 9	SCHALTSCHRANK 400/440V50
LEISTUNGSSCHILD	90020927	191	1	129	90 02 092 6	WINDWERK 7115X329X37kW
LEITER	90021238	120	1	10	90 02 134 7	DREHBUEHNE
LEITER	950839701	610	1	255	95 58 080 01	UNTERWAGENKREUZ
LEITER	950839801	211	1	256	95 08 397 01	LEITER
LEITER	958361401	111	1	260	95 83 613 01	AUFSTIEG
LEITUNG	10168484	91	2m	116	90 03 019 0	GERAETEPLATTE
LEITUNG	600144001	708	1m	141	96 92 187 01	E-INST. GEGENAUSLEGER
LEITUNG	600144001	710	1m	141	96 92 187 01	E-INST. GEGENAUSLEGER
LEITUNG	600144001	713	1m	141	96 92 187 01	E-INST. GEGENAUSLEGER
LEITUNG	600144201	116	4.8m	65	96 92 035 01	E-INST. FUEHRERHAUS
LEITUNG	600144201	116	4.8m	121	96 95 451 01	E-INST-FUEHRERHAUS FR
LEITUNG	600144201	315	3m	234	93 93 407 01	SIGNAL
LEITUNG	600147201	760	0.5m	141	96 92 187 01	E-INST. GEGENAUSLEGER
LEITUNG	600151001	701	1.5m	141	96 92 187 01	E-INST. GEGENAUSLEGER
LEITUNG	600151201	704	0.5m	141	96 92 187 01	E-INST. GEGENAUSLEGER
LEITUNG	970402801	750	1	182	96 98 232 01	E-INST. HUBWERK
LEITUNG 0,25 2X2	600257401	420	9.5m	173	96 90 493 01	STEUERLEITUNGEN
LEITUNG 10G 1,5mm²	600218801	124	60m	239	97 50 764 01	E-INST.
LEITUNG 1X35	10018751	770	8m	182	96 98 232 01	E-INST. HUBWERK
LEITUNG 1X35 GN/GE 0,6/1KV	600154101	771	4m	182	96 98 232 01	E-INST. HUBWERK
LEITUNG 2X 0,75mm² ABGESC	600321105	948	10m	148	90 00 446 9	SCHALTSCHRANK 400/440V50
LEITUNG 2X2/2/16 0,5/1/1mm²	600354001	760	16.6m	184	90 01 967 4	STEUERLEITUNG
LEITUNG 3G 1,5mm²	600308305	120	3.7m	65	96 92 035 01	E-INST. FUEHRERHAUS
LEITUNG 3G 1,5mm²	600308305	123	6.2m	65	96 92 035 01	E-INST. FUEHRERHAUS
LEITUNG 3G 1,5mm²	600308305	160	3.9m	65	96 92 035 01	E-INST. FUEHRERHAUS
LEITUNG 3G 1,5mm²	600308305	175	2.5m	65	96 92 035 01	E-INST. FUEHRERHAUS
LEITUNG 3G 1,5mm²	600308305	177	0.5m	65	96 92 035 01	E-INST. FUEHRERHAUS
LEITUNG 3G 1,5mm²	600308305	307	1.3m	69	97 50 653 01	SCHEIBENWASCHANLAGE

26.2.2013

CATALOGUE  
KATALOG  
Index alphabétique  
Alphabetischer Index

□ 337

**LIEBHERR**

Bezeichnung	Artikel	Pos.	Menge	Seite	Baugruppe	Bezeichnung
LEITUNG 3G 1,5mm <sup>2</sup>	600308305	120	3.7m	121	96 95 451 01	E-INST-FUEHRERHAUS FR
LEITUNG 3G 1,5mm <sup>2</sup>	600308305	123	6.2m	121	96 95 451 01	E-INST-FUEHRERHAUS FR
LEITUNG 3G 1,5mm <sup>2</sup>	600308305	160	3.9m	121	96 95 451 01	E-INST-FUEHRERHAUS FR
LEITUNG 3G 1,5mm <sup>2</sup>	600308305	175	2.5m	121	96 95 451 01	E-INST-FUEHRERHAUS FR
LEITUNG 3G 1,5mm <sup>2</sup>	600308305	177	0.5m	121	96 95 451 01	E-INST-FUEHRERHAUS FR
LEITUNG 3G 1,5mm <sup>2</sup>	600308305	641	7.75m	177	96 94 580 01	LEITUNGEN ALLGEMEIN
LEITUNG 3G 1,5mm <sup>2</sup>	600308305	646	7.75m	177	96 94 580 01	LEITUNGEN ALLGEMEIN
LEITUNG 3G 1,5mm <sup>2</sup>	600308305	203	8m	234	93 93 407 01	SIGNAL
LEITUNG 4G 1,5mm <sup>2</sup>	600352201	412	6.5m	70	90 01 361 9	SCHEIBENWISCHANLAGE
LEITUNG 4G 1,5mm <sup>2</sup>	600352201	707	1.5m	141	96 92 187 01	E-INST. GEGENAUSLEGER
LEITUNG 4G 1,5mm <sup>2</sup>	600352201	530	5.85m	176	96 90 413 01	LEITUNGEN DREHWERK
LEITUNG 4G 1,5mm <sup>2</sup>	600352201	535	7.75m	176	96 90 413 01	LEITUNGEN DREHWERK
LEITUNG 4G 1,5mm <sup>2</sup>	600352201	204	2.1m	234	93 93 407 01	SIGNAL
LEITUNG 4G 2,5mm <sup>2</sup>	600305305	170	2.5m	65	96 92 035 01	E-INST. FUEHRERHAUS
LEITUNG 4G 2,5mm <sup>2</sup>	600305305	170	2.5m	121	96 95 451 01	E-INST-FUEHRERHAUS FR
LEITUNG 4G 2,5mm <sup>2</sup>	600305305	401	8.8m	173	96 90 493 01	STEUERLEITUNGEN
LEITUNG 4G 25mm <sup>2</sup>	600224401	1	1m	248	99 61 003 01	STROMZUFUEHRUNGSLEITUN
LEITUNG 4G 4mm <sup>2</sup> ABGESCHI	10176139	601	8.25m	107	97 01 971 01	E-INST. AUSLEGER
LEITUNG 4G 4mm <sup>2</sup> ABGESCHI	10176139	510	4.85m	176	96 90 413 01	LEITUNGEN DREHWERK
LEITUNG 4G 4mm <sup>2</sup> ABGESCHI	10176139	515	6.75m	176	96 90 413 01	LEITUNGEN DREHWERK
LEITUNG 4G 4mm <sup>2</sup> ABGESCHI	10176139	670	4.25m	177	96 94 580 01	LEITUNGEN ALLGEMEIN
LEITUNG 4G 4mm <sup>2</sup> ABGESCHI	10176139	652	7.8m	180	93 31 288 01	ANSCHLUSSKABEL
LEITUNG 4G 50mm <sup>2</sup>	600224701	130	6.65m	166	96 94 245 01	LEITUNGEN FAHRWERK/NETZ
LEITUNG 4G 6mm <sup>2</sup>	600306105	110	7.15m	166	96 94 245 01	LEITUNGEN FAHRWERK/NETZ
LEITUNG 4G 6mm <sup>2</sup>	600306105	170	4.15m	166	96 94 245 01	LEITUNGEN FAHRWERK/NETZ
LEITUNG 4G 6mm <sup>2</sup> ABGESCHI	10176140	517	4.15m	176	96 90 413 01	LEITUNGEN DREHWERK
LEITUNG 4X 0,75mm <sup>2</sup> ABGESCH	600254101	101	9m	103	97 51 009 01	STEUERLEITUNG
LEITUNG 4X 0,75mm <sup>2</sup> ABGESCH	600254101	101	11m	109	97 51 170 01	STEUERLEITUNG
LEITUNG 4X 0,75mm <sup>2</sup> ABGESCH	600254101	621	20m	110	97 50 903 01	STEUERLEITUNG
LEITUNG 4X 0,75mm <sup>2</sup> ABGESCH	600254101	101	20m	114	97 51 165 01	STEUERLEITUNG
LEITUNG 5G 1,5mm <sup>2</sup>	600304305	121	8m	65	96 92 035 01	E-INST. FUEHRERHAUS
LEITUNG 5G 1,5mm <sup>2</sup>	600304305	176	3.9m	65	96 92 035 01	E-INST. FUEHRERHAUS
LEITUNG 5G 1,5mm <sup>2</sup>	600304305	121	8m	121	96 95 451 01	E-INST-FUEHRERHAUS FR
LEITUNG 5G 1,5mm <sup>2</sup>	600304305	122	9m	121	96 95 451 01	E-INST-FUEHRERHAUS FR
LEITUNG 5G 1,5mm <sup>2</sup>	600304305	176	3.9m	121	96 95 451 01	E-INST-FUEHRERHAUS FR
LEITUNG 5G 1,5mm <sup>2</sup>	600304305	201	2.1m	234	93 93 407 01	SIGNAL
LEITUNG 5X2X0,14+2X0,5X 0,	10171442	750	18.5m	183	97 04 028 01	LEITUNG
LEITUNG 7G 1,5mm <sup>2</sup>	600355201	602	8.65m	107	97 01 971 01	E-INST. AUSLEGER
LEITUNG 7G 1,5mm <sup>2</sup>	600355201	202	8m	234	93 93 407 01	SIGNAL
LEITUNG 7G 1,5mm <sup>2</sup>	600365214	610	7.5m	178	93 31 289 01	STEUERLEITUNG
LEITUNG 7G 1,5mm <sup>2</sup> ABGESCH	600239901	410	8.8m	173	96 90 493 01	STEUERLEITUNGEN
LEITUNGEN ALLGEMEIN	969458001	600	1	165	96 98 127 01	E-INST. DREHBUEHNE FU
LEITUNGEN DREHWERK	969041301	500	1	165	96 98 127 01	E-INST. DREHBUEHNE FU
LEITUNGEN FAHRWERK/NETZ	969424501	100	1	165	96 98 127 01	E-INST. DREHBUEHNE FU
LEITUNGSDOSE	605024801	311	1	243	90 00 022 7	ZENTRALSCHMIERANLAGE
LEITUNGSMARKIERER	602786401	120	1	114	97 51 165 01	STEUERLEITUNG
LEITUNGSMARKIERER	602786501	120	1	103	97 51 009 01	STEUERLEITUNG
LEITUNGSMARKIERER	602787001	429	2	173	96 90 493 01	STEUERLEITUNGEN
LEUCHTMELDERVORSATZ	607215001	1	1	162	10 00 635 2	SIGNALLAMPE
LICHTLEISTE	607141501	111	1	65	96 92 035 01	E-INST. FUEHRERHAUS
LICHTLEISTE	607141501	111	1	121	96 95 451 01	E-INST-FUEHRERHAUS FR
LIEBHERR-SCHILD	991139201	114	2	75	96 93 293 01	GEGENAUSLEGERANLENKS
LITRONIC 202 EC-B 10	934353801	4	1	5	95 50 999 01	KATALOG 202 EC-B 10 LIT
LS- TROMMEL	994745701	151	1	128	90 02 092 6	WINDWERK 7115X329X37kW
LUEFTERDECKEL 2X348X348	932619801	890	1	136	93 24 124 01	MONTAGETEILE
LUEFTERHAUBE	932413601	880	1	135	93 24 124 01	MONTAGETEILE
LUEFTERHAUBE	933130101	1	1	34	93 28 869 01	FREMDLUEFTUNG
LUEFTERLAGER	640191001	2	1	163	61 53 070 01	KABINENHEIZUNG
LUEFTERMOTOR 230V 50-60H	615320601	1	2	163	61 53 070 01	KABINENHEIZUNG
LUEFTUNGSGITTER LINKS	615315301	5	1	163	61 53 070 01	KABINENHEIZUNG

26.2.2013

**CATALOGUE**  
**KATALOG**  
Index alphabétique  
Alphabetischer Index

 338



Bezeichnung	Artikel	Pos.	Menge	Seite	Baugruppe	Bezeichnung
LUEFTUNGSGITTER RECHTS	615315401	6	1	163	61 53 070 01	KABINENHEIZUNG
LUFTLEITBLECH	932619701	885	1	136	93 24 124 01	MONTAGETEILE
MAGNETTEIL	10168852	1	1	138	10 16 885 4	MAGNETTEIL
MAGNETTEIL	10168854	1	1	137	10 16 840 0	BREMSE
MAGNETTEIL 205V 53W 35Nm	10002599	1	1	232	10 00 226 1	BREMSE
MAGNETTEIL 205V 71W 80Nm	10024071	1	1	35	10 01 888 9	BREMSE 205V 71W 80Nm 35H
MAPPE	899604701	115	1	54	96 87 149 01	KABINE
MASSEHUELSE	10173985	91	1	170	10 16 785 4	SCHLEIFRINGKOERPER
MASSERING	10173949	1	1	169	10 16 785 4	SCHLEIFRINGKOERPER
MEHRFACHTASTER	10002328	551	1	176	96 90 413 01	LEITUNGEN DREHWERK
MEHRFACHTASTER	10002328	125	1	239	97 50 764 01	E-INST.
MESSACHSE 0-100kN 80mm	614047101	313	1	194	90 02 095 0	HUBSEILUMLENKUNG
MESSEILROLLE 450X10X80	991046401	312	1	194	90 02 095 0	HUBSEILUMLENKUNG
MIKROSCHALTER 250V 5A 1W	10039910	10	1	138	10 16 885 4	MAGNETTEIL
MITNEHMERBOLZEN	10173963	41	3	169	10 16 785 4	SCHLEIFRINGKOERPER
MODEM	90022932	70	1	116	90 03 019 0	GERAETEPLATTE
MODUL 24V DC	630147401	25	1	242	96 95 855 01	SCHALTUNG
MONTAGEHILFE	90011257	171	1	17	90 02 089 8	KLAPPSPITZE
MONTAGEPLATTE 3,0X200X56	989223101	10	1	116	90 03 019 0	GERAETEPLATTE
MONTAGEPLATTE 3,0X200X56	989223101	10	1	242	96 95 855 01	SCHALTUNG
MONTAGEPLATTE 3,0X390X56	975727901	10	1	247	96 90 107 01	SCHALTSCHRANK
MONTAGEPLATTE 3X902X142	969030101	125	2	146	90 00 446 9	SCHALTSCHRANK 400/440V50
MONTAGEPLATTE 4X300X300	975140901	201	1	66	96 95 444 01	GERAETEPLATTE BELEUCHT
MONTAGEPODEST	969605801	18	1	5	95 50 999 01	KATALOG 202 EC-B 10 LIT
MONTAGETEILE	932412401	700	1	132	93 23 058 01	MOTOR
MONTAGETEILE	932885901	700	1	30	93 28 856 01	MOTOR
MOTOR	610526201	140	1	228	93 19 635 01	KATZFAHRWERK
MOTOR	932305801	140	1	128	90 02 092 6	WINDWERK 7115X329X37kW
MOTOR	932885601	901	1	22	93 25 383 01	DREHWERK FU
MOTORGEHAEUSE	938269301	112	1	24	93 82 638 01	GEHAEUSE
MOTORSCHUTZSCHALTER	10017682	565	1	147	90 00 446 9	SCHALTSCHRANK 400/440V50
MOTORSCHUTZSCHALTER	632005001	501	1	147	90 00 446 9	SCHALTSCHRANK 400/440V50
MOTORSCHUTZSCHALTER	632460301	535	3	147	90 00 446 9	SCHALTSCHRANK 400/440V50
MUTTER EN 1661 M8 8	412430001	615	1	71	90 01 427 5	ANBAUTEILE
MUTTER M10	884152201	819	2	205	90 02 112 5	PODEST
MUTTER M10	884152201	829	2	206	90 02 112 8	PODEST
MUTTER M10	884152201	835	2	207	90 02 113 1	KLAPPE
MUTTER M16X1	691715001	106	1	68	90 01 629 5	SCHEIBENWISCHANLAGE
MUTTER M20X1	691715101	107	1	68	90 01 629 5	SCHEIBENWISCHANLAGE
MUTTER M24	602508101	705	4	141	96 92 187 01	E-INST. GEGENAUSLEGER
MUTTER M36	411506101	112	16	258	95 26 965 01	VERANKERUNGSPLETTEN
MUTTER M45	411518401	212	8	126	95 38 477 01	VERBINDUNGSMATERIAL TUR
MUTTER M6 8	411541001	772	4	141	96 92 187 01	E-INST. GEGENAUSLEGER
MUTTER M6 8	411541001	119	4	146	90 00 446 9	SCHALTSCHRANK 400/440V50
MUTTER M8	411541101	882	4	136	93 24 124 01	MONTAGETEILE
NABE BO.25H7	502856501	3	1	232	10 00 226 1	BREMSE
NABE BO.35H7	502863801	3	1	35	10 01 888 9	BREMSE 205V 71W 80Nm 35H
NABE BO.60H7	10039896	3	1	137	10 16 840 0	BREMSE
NACHRUESTSATZ	10173983	88	1	170	10 16 785 4	SCHLEIFRINGKOERPER
NETZFILTER	10019167	690	1	148	90 00 446 9	SCHALTSCHRANK 400/440V50
NETZFILTER	10045282	670	1	147	90 00 446 9	SCHALTSCHRANK 400/440V50
NETZGERAET	10002335	51	1	153	10 16 781 8	STEUERSTAND
NETZGERAET	10167687	640	2	147	90 00 446 9	SCHALTSCHRANK 400/440V50
NETZGERAET	10169350	25	1	116	90 03 019 0	GERAETEPLATTE
NETZGERAET	10169350	645	1	147	90 00 446 9	SCHALTSCHRANK 400/440V50
NETZGERAET	691711201	65	1	153	10 16 781 8	STEUERSTAND
NILOSRING	747270901	103	1	28	93 82 846 01	ABTRIEB
NOCKENSCHIEBE	10045436	8	2Satz	155	10 16 747 5	STEUERHEBEL
NOCKENSCHIEBE	10045436	8	2Satz	157	64 01 513 01	STEUERHEBEL
NORMALGEBLAESE 110V 50/6	626006401	902	2	148	90 00 446 9	SCHALTSCHRANK 400/440V50

26.2.2013

CATALOGUE  
KATALOG  
Index alphabétique  
Alphabetischer Index

 339



Bezeichnung	Artikel	Pos.	Menge	Seite	Baugruppe	Bezeichnung
NUTMUTTER M110X2	944171703	114	1	28	93 82 846 01	ABTRIEB
O-RING 130,0X4	761061003	16	1	230	10 00 622 7	PLANETENGETRIEBE
O-RING 14,0X2	726426701	114	4	228	93 19 635 01	KATZFAHRWERK
O-RING 14,0X3	726405601	114	4	128	90 02 092 6	WINDWERK 7115X329X37kW
O-RING 160,0X3	726427701	9	1	230	10 00 622 7	PLANETENGETRIEBE
O-RING 170,0X3	736028603	56	1	130	93 34 183 01	PLANETENGETRIEBE 2-STUFI
O-RING 19,0X3	726406401	23	1	231	61 05 262 01	MOTOR
O-RING 22,2X3	726410601	115	2	128	90 02 092 6	WINDWERK 7115X329X37kW
O-RING 275,0X4	726414803	121	1	24	93 82 638 01	GEHAEUSE
O-RING 275,0X4	726414803	131	1	24	93 82 638 01	GEHAEUSE
O-RING 30,0X3	726403501	208	4	55	96 87 149 01	KABINE
O-RING 300,0X3	502319101	51	1	130	93 34 183 01	PLANETENGETRIEBE 2-STUFI
O-RING 300,0X6	726458401	71	1	131	93 34 183 01	PLANETENGETRIEBE 2-STUFI
O-RING 330,0X3	726429901	19	2	130	93 34 183 01	PLANETENGETRIEBE 2-STUFI
O-RING 40X2,5	726421408	5	3	138	10 16 885 4	MAGNETTEIL
OELSCHAUGLAS	774322101	127	1	24	93 82 638 01	GEHAEUSE
OELSCHAUGLAS	774322101	127	1	128	90 02 092 6	WINDWERK 7115X329X37kW
OELSCHAUGLAS	774322101	127	1	228	93 19 635 01	KATZFAHRWERK
OLIVE 8,5/4X20X54	932391801	721	2	215	96 92 425 01	LAUFSTEG
OLIVE 8,5/4X20X54	932391801	709	6	220	96 92 376 01	LAUFSTEG
PANZERROHR EN 50086 M25 K	10010934	31	0.5m	240	93 43 417 01	FUNKFERNSTEUERUNG
PASSDORN	790034401	151	1	40	95 20 865 01	WERKZEUGSATZ
PASSDORN	790034601	152	1	40	95 20 865 01	WERKZEUGSATZ
PASSSCHEIBE 120X140X1,6	10027589	161	1	129	90 02 092 6	WINDWERK 7115X329X37kW
PASSSCHEIBE 170X185X1	10021888	27	1	230	10 00 622 7	PLANETENGETRIEBE
PASSSCHEIBE 50X62X0,2	422027901	8	1	231	61 05 262 01	MOTOR
PASSSCHEIBE 50X62X1,5	422027801	7	1	231	61 05 262 01	MOTOR
PENDELKUGELLAGER	10220255	24	1	169	10 16 785 4	SCHLEIFRINGKOERPER
PENDELROLLENLAGER -202	746000401	173	1	228	93 19 635 01	KATZFAHRWERK
PFOSTEN	939416301	101	2	12	96 98 576 01	GELAENDER
PFOSTEN	939416301	101	2	80	93 97 476 01	GELAENDER
PFOSTEN	939416401	111	1	13	93 94 163 01	PFOSTEN
PFOSTEN	939448601	101	2	48	90 02 131 4	GELAENDER
PFOSTEN	939448701	111	1	49	93 94 486 01	PFOSTEN
PHASENFOLGERELAIS	10172081	910	1	148	90 00 446 9	SCHALTSCHRANK 400/440V50
PLANETENGETRIEBE	10006227	110	1	228	93 19 635 01	KATZFAHRWERK
PLANETENGETRIEBE 2-STUFI	933418301	110	1	128	90 02 092 6	WINDWERK 7115X329X37kW
PLANETENRAD M=3 Z=41	927736701	32	3	130	93 34 183 01	PLANETENGETRIEBE 2-STUFI
PLANETENRAD M=3,5 Z=28	938270401	110	3	27	93 82 702 01	WELLE 3
PLANETENRAD M=3,5 Z=31	932303601	110	3	26	93 23 034 01	WELLE 2
PLANETENRAD M=3,5 Z=33	938275601	110	3	25	93 23 032 01	WELLE 1
PLANETENRAD M=4 Z=28	927639601	7	3	130	93 34 183 01	PLANETENGETRIEBE 2-STUFI
PLANETENTRAEGER	10021896	1	1	230	10 00 622 7	PLANETENGETRIEBE
PLANETENTRAEGER	90017592	150	1	25	93 23 032 01	WELLE 1
PLANETENTRAEGER	90017593	150	1	26	93 23 034 01	WELLE 2
PLANETENTRAEGER	932303301	121	1	25	93 23 032 01	WELLE 1
PLANETENTRAEGER	932303801	121	1	26	93 23 034 01	WELLE 2
PLANETENTRAEGER	933418401	30	1	130	93 34 183 01	PLANETENGETRIEBE 2-STUFI
PLANETENTRAEGER	938271301	121	1	27	93 82 702 01	WELLE 3
PLATINE	10177511	120	1	244	93 38 600 01	PUMPE
PLATTE	10173965	55	1	169	10 16 785 4	SCHLEIFRINGKOERPER
PLATTE 10X111X240	939730401	190	1	54	96 87 149 01	KABINE
PLATTE 10X111X240	939730401	120	1	68	90 01 629 5	SCHEIBENWISCHANLAGE
PLATTE 10X50X110	939730601	192	1	54	96 87 149 01	KABINE
PLATTE 10X50X110	939730601	122	1	68	90 01 629 5	SCHEIBENWISCHANLAGE
PLATTE 20X1148X1216	968678001	102	1	57	96 88 687 01	KABINENBODEN
PLATTE 4,0X160X260	638177901	850	1	148	90 00 446 9	SCHALTSCHRANK 400/440V50
PODEST	90020828	900	1	187	90 02 078 4	AUSLEGERANLENKSTUECK
PODEST	90020829	911	1	208	90 02 082 8	PODEST
PODEST	90020923	571	1	17	90 02 089 8	KLAPPSPITZE

26.2.2013

CATALOGUE  
KATALOG  
Index alphabétique  
Alphabetischer Index

□ 340

**LIEBHERR**

Bezeichnung	Artikel	Pos.	Menge	Seite	Baugruppe	Bezeichnung
PODEST	90021124	800	1	187	90 02 078 4	AUSLEGERANLENKSTUECK
PODEST	90021125	810	1	204	90 02 112 4	PODEST
PODEST	90021128	820	1	204	90 02 112 4	PODEST
PODEST	90021338	170	1	6	93 43 536 01	GRUNDAUSFUEHRUNG 202 E
PODEST	958362701	300	1	259	95 83 612 01	AUFSTIEG
PODEST	958362801	311	1	263	95 83 627 01	PODEST
PODEST	969203101	780	1	187	90 02 078 4	AUSLEGERANLENKSTUECK
PODEST	969203301	790	1	187	90 02 078 4	AUSLEGERANLENKSTUECK
PODEST	969240001	111	1	46	90 02 133 8	PODEST
PODEST	969246601	211	1	44	96 92 538 01	PODEST
PODEST	969251401	111	1	42	96 92 727 01	PODEST
PODEST	969253801	200	1	41	96 99 213 01	PODEST
PODEST	969272701	100	1	41	96 99 213 01	PODEST
PODEST	969431001	250	1	78	96 91 799 01	GEGENAUSLEGERENDSTUECK
PODEST	969431101	251	1	79	96 94 310 01	PODEST
PODEST	969605901	111	1	253	96 96 058 01	MONTAGEPODEST
PODEST	969921301	160	1	6	93 43 536 01	GRUNDAUSFUEHRUNG 202 E
POTENTIOMETER	635118601	120	1	102	93 43 538 01	LITRONIC 202 EC-B 10
POTENTIOMETER	635118701	60	1	127	93 43 539 01	HUBWERKSEINHEIT
POTENTIOMETER 4-20mA 25m	635114701	101	1	108	90 00 670 2	LASTMOMENTSSENSOR
PROFILSCHIENE	602021801	235	0.33m	167	96 92 297 01	ANSPEISUNG
PROGRAMMTRAEGER	968661001	255	1	147	90 00 446 9	SCHALTSCHRANK 400/440V50
PROGRAMMTRAEGER	968661501	997	1	148	90 00 446 9	SCHALTSCHRANK 400/440V50
PROGRAMMTRAEGER	970030601	250	1	146	90 00 446 9	SCHALTSCHRANK 400/440V50
PROGRESSIVVERTEILER	510150001	211	1	245	95 86 031 01	VERTEILER
PUFFER	969220901	190	1	186	90 02 078 4	AUSLEGERANLENKSTUECK
PUFFERLAGERUNG	957110901	150	2	223	96 95 333 01	KOPFSTUECK
PUFFERLAGERUNG 5X131X31	968882201	152	1	225	95 71 109 01	PUFFERLAGERUNG
PULTSCHILD	90020928	193	1	129	90 02 092 6	WINDWERK 7115X329X37kW
PUMPE	10166200	111	1	244	93 38 600 01	PUMPE
PUMPE	933860001	110	1	243	90 00 022 7	ZENTRALSCHMIERANLAGE
QUERVERBINDUNG	10002461	453	1Satz	147	90 00 446 9	SCHALTSCHRANK 400/440V50
QUERVERBINDUNG	10002462	454	1Satz	147	90 00 446 9	SCHALTSCHRANK 400/440V50
QUETSCHKABELSCHUH-STIF	602320001	2	1	248	99 61 003 01	STROMZUFUEHRUNGSLEITUN
RAD	970579401	230	4	44	96 92 538 01	PODEST
RAD 70X42	969253401	101	1	45	97 05 794 01	RAD
RADHALTER 6X70X285	955858901	141	4	86	90 02 070 1	LAUFKATZE
RANDTRAEGER	955809701	411	2	255	95 58 080 01	UNTERWAGENKREUZ
RANDTRAEGER	955809801	511	2	255	95 58 080 01	UNTERWAGENKREUZ
RASTENFEDER	640190201	7	4	155	10 16 747 5	STEUERHEBEL
RASTENFEDER	640190201	7	2	157	64 01 513 01	STEUERHEBEL
RAUMTHERMOSTAT	10169821	64	1	153	10 16 781 8	STEUERSTAND
REDUZIERUNG M32X1,5/M25X	260493702	614	1	107	97 01 971 01	E-INST. AUSLEGER
REDUZIERUNG M32X1,5/M25X	260493702	615	1	178	93 31 289 01	STEUERLEITUNG
REDUZIERUNG M32X1,5/M25X	260493702	656	1	180	93 31 288 01	ANSCHLUSSKABEL
REIBBLECH	502881801	4	1	232	10 00 226 1	BREMSE
REIBBLECH	502895201	4	1	35	10 01 888 9	BREMSE 205V 71W 80Nm 35H
REIHENKLEMME	10171878	162	81	146	90 00 446 9	SCHALTSCHRANK 400/440V50
REIHENKLEMME	10171880	163	9	146	90 00 446 9	SCHALTSCHRANK 400/440V50
REIHENKLEMME	10171885	180	4	146	90 00 446 9	SCHALTSCHRANK 400/440V50
REIHENKLEMME	10171886	158	14	146	90 00 446 9	SCHALTSCHRANK 400/440V50
REIHENKLEMME	10171889	170	3	146	90 00 446 9	SCHALTSCHRANK 400/440V50
REIHENKLEMME	10171890	168	1	146	90 00 446 9	SCHALTSCHRANK 400/440V50
REIHENKLEMME	10171892	166	3	146	90 00 446 9	SCHALTSCHRANK 400/440V50
REIHENKLEMME	10171948	172	2	146	90 00 446 9	SCHALTSCHRANK 400/440V50
REIHENKLEMME	10224718	174	1	146	90 00 446 9	SCHALTSCHRANK 400/440V50
RELAIS	10171407	912	1	148	90 00 446 9	SCHALTSCHRANK 400/440V50
RELAISKOPPLER	10002460	455	11	147	90 00 446 9	SCHALTSCHRANK 400/440V50
RELAISKOPPLER	10045657	452	8	147	90 00 446 9	SCHALTSCHRANK 400/440V50
RIFFELBLECH 3,5/5X503X1568	969395301	239	1	77	96 91 799 01	GEGENAUSLEGERENDSTUECK

26.2.2013

CATALOGUE  
KATALOG  
Index alphabétique  
Alphabetischer Index

 341



Bezeichnung	Artikel	Pos.	Menge	Seite	Baugruppe	Bezeichnung
RIFFELBLECH 5/6,5X293X322	969349601	113	1	75	96 93 293 01	GEGENAUSLEGERANLENKS
RIFFELBLECH 5X1139X1194	969222401	191	1	223	96 95 333 01	KOPFSTUECK
RIFFELBLECH 5X292X1306	969253701	213	1	44	96 92 538 01	PODEST
RILLENKUGELLAGER -60092	745128901	5	2	198	96 96 011 01	SEILROLLE
RILLENKUGELLAGER -6010 5	745121001	62	2	131	93 34 183 01	PLANETENGETRIEBE 2-STUFI
RILLENKUGELLAGER -6207 3	745140701	15	1	230	10 00 622 7	PLANETENGETRIEBE
RILLENKUGELLAGER -6208 4	745155101	14	1	230	10 00 622 7	PLANETENGETRIEBE
RILLENKUGELLAGER -62092	745148901	7	2	213	99 10 885 01	SEILROLLE 250X6,3X45
RILLENKUGELLAGER -63082	745168101	710	1	33	93 28 859 01	MONTAGETEILE
RILLENKUGELLAGER -63082	745168101	760	1	33	93 28 859 01	MONTAGETEILE
RING	10021901	13	1	230	10 00 622 7	PLANETENGETRIEBE
RING	710908701	69	1	131	93 34 183 01	PLANETENGETRIEBE 2-STUFI
RING 12X165/40RD	939356901	839	1	135	93 24 124 01	MONTAGETEILE
RING 30,5X38X11	940277311	519	1	91	97 05 112 01	SPANNVORRICHTUNG
RING 55X76,1X30	969254101	113	2	17	90 02 089 8	KLAPPSPITZE
RING 81,6X101,6X40	969315001	117	6	10	90 02 134 7	DREHBUEHNE
RING D=33mm L=20mm	66373	291	1	147	90 00 446 9	SCHALTSCHRANK 400/440V50
RING D=33mm L=20mm	66373	21	1	242	96 95 855 01	SCHALTUNG
RING D=33mm L=20mm	66373	21	1	247	96 90 107 01	SCHALTSCHRANK
RING U 8,7X14X1	710920101	707	4	33	93 28 859 01	MONTAGETEILE
RINGSCHLUESSEL 46 mm	790010101	135	1	40	95 20 865 01	WERKZEUGSATZ
RINGSCHLUESSEL 70 mm	790010301	136	1	40	95 20 865 01	WERKZEUGSATZ
RITZEL	10021900	4	1	230	10 00 622 7	PLANETENGETRIEBE
ROHR	10173956	39	4	169	10 16 785 4	SCHLEIFRINGKOERPER
ROHR	932602301	153	2	95	96 85 899 01	SICHERUNGSBUEGEL
ROHR	933031701	308	2	30	93 28 856 01	MOTOR
ROHR	969223101	150	2	186	90 02 078 4	AUSLEGERANLENKSTUECK
ROHR	969231601	543	2	19	90 02 090 9	LASCHE
ROHR	970198601	152	1	190	96 92 231 01	ROHR
ROHR	999698601	216	2	245	95 86 031 01	VERTEILER
ROHR 21,3X2,9X1390	932252701	121	8	250	90 02 252 3	GELAENDER
ROHR 23X45X190	984428701	412	1	92	90 02 138 4	UNTERFLASCHE
ROHR 9X12X15	939861301	309	2	30	93 28 856 01	MOTOR
ROHRVERSCHLUSS ROV 16S	4098850	751	4	141	96 92 187 01	E-INST. GEGENAUSLEGER
ROLLE 166X60X166	955867801	204	1	89	96 91 887 01	LAUFWERK
ROLLE 60X330X60	958316701	101	2	84	96 99 186 01	GEGENAUSLEGERABSPANN
ROLLE 86X27X56	957170501	301	1	90	96 91 888 01	FUEHRUNGSROLLE
ROLLENKAEFIG	927514301	16	38	130	93 34 183 01	PLANETENGETRIEBE 2-STUFI
ROLLO 813X970mm	704220901	157	2	54	96 87 149 01	KABINE
ROSETTE	640058401	2	1	155	10 16 747 5	STEUERHEBEL
ROSETTE	640058401	2	1	157	64 01 513 01	STEUERHEBEL
ROTOR	10002390	1	1	231	61 05 262 01	MOTOR
ROTOR	10042018	2	1	137	10 16 840 0	BREMSE
ROTOR 4POL.PL=170	932885801	400	1	30	93 28 856 01	MOTOR
ROTOR 4POL.PL=350	932412301	400	1	132	93 23 058 01	MOTOR
ROTOR KPL.	502880801	2	1	232	10 00 226 1	BREMSE
ROTOR KPL.	502885201	2	1	35	10 01 888 9	BREMSE 205V 71W 80Nm 35H
RUECKZUGEINRICHTUNG	10169204	12	2	155	10 16 747 5	STEUERHEBEL
RUECKZUGEINRICHTUNG	10169204	12	2	157	64 01 513 01	STEUERHEBEL
SAMMELSCHIENE	10170768	243	1	146	90 00 446 9	SCHALTSCHRANK 400/440V50
SAMMELSCHIENE	10170771	562	1	147	90 00 446 9	SCHALTSCHRANK 400/440V50
SAMMELSCHIENE	10170772	563	1	147	90 00 446 9	SCHALTSCHRANK 400/440V50
SAMMELSCHIENE	10170773	561	1	147	90 00 446 9	SCHALTSCHRANK 400/440V50
SAMMELSCHIENE	638165501	152	2	146	90 00 446 9	SCHALTSCHRANK 400/440V50
SAMMELSCHIENE	638165501	23	0.14	247	96 90 107 01	SCHALTSCHRANK
SAMMELSCHIENENBLOCK	604461501	40	1m	179	97 51 327 01	STECKDOSENKOMBINATION
SCHALLGEBER	614061501	150	1	234	93 93 407 01	SIGNAL
SCHALTELEMENT	632165001	33	2	153	10 16 781 8	STEUERSTAND
SCHALTELEMENT	632165001	2	2	158	60 66 126 01	TASTER NOT-AUS
SCHALTELEMENT	632165001	2	1	159	26 39 459 02	DRUCKTASTER

26.2.2013

CATALOGUE  
KATALOG  
Index alphabétique  
Alphabetischer Index

 342





Bezeichnung	Artikel	Pos.	Menge	Seite	Baugruppe	Bezeichnung
SCHALTELEMENT	632165201	32	2	153	10 16 781 8	STEUERSTAND
SCHALTELEMENT	632165201	3	1	160	10 00 634 9	TASTER
SCHALTELEMENT	632165201	2	1	161	60 66 129 01	TASTER
SCHALTRELAIS 3WE 110V UC	630145101	320	1	234	93 93 407 01	SIGNAL
SCHALTSCHRANK	969010701	1	1	246	97 00 978 01	SCHALTSCHRANK
SCHALTSCHRANK	970097801	14	1	5	95 50 999 01	KATALOG 202 EC-B 10 LIT
SCHALTSCHRANK 400/440V50	90004469	30	1	127	93 43 539 01	HUBWERKSEINHEIT
SCHALTUHR	10027465	63	1	153	10 16 781 8	STEUERSTAND
SCHALTUNG	969585501	10	1	241	93 42 693 01	ANSCHALTBAUGRUPPE
SCHEIBE	10021893	5	1	230	10 00 622 7	PLANETENGETRIEBE
SCHEIBE	10021894	6	1	230	10 00 622 7	PLANETENGETRIEBE
SCHEIBE	10021895	26	1	230	10 00 622 7	PLANETENGETRIEBE
SCHEIBE	10112790	27	1	169	10 16 785 4	SCHLEIFRINGKOERPER
SCHEIBE	10112791	26	1	169	10 16 785 4	SCHLEIFRINGKOERPER
SCHEIBE	422810501	207	4	54	96 87 149 01	KABINE
SCHEIBE	932352801	4	1	38	93 23 524 01	WINDFREISTELLUNG
SCHEIBE	938270801	105	1	28	93 82 846 01	ABTRIEB
SCHEIBE 10	420050701	782	18	135	93 24 124 01	MONTAGETEILE
SCHEIBE 10 200HV	420001301	147	8	10	90 02 134 7	DREHBUEHNE
SCHEIBE 10 200HV	420001301	125	2	20	90 00 699 7	FAHRKORB
SCHEIBE 10 200HV	420001301	341	1	30	93 28 856 01	MOTOR
SCHEIBE 10 200HV	420001301	124	24	46	90 02 133 8	PODEST
SCHEIBE 10 200HV	420001301	142	8	54	96 87 149 01	KABINE
SCHEIBE 10 200HV	420001301	113	8	97	95 78 994 01	SCHILDERBEFESTIGUNG
SCHEIBE 10 200HV	420001301	210	4	105	90 02 140 1	STROMABNEHMERBEFESTIG
SCHEIBE 10 200HV	420001301	147	4	113	97 50 268 01	HALTERUNG
SCHEIBE 10 200HV	420001301	187	2	129	90 02 092 6	WINDWERK 7115X329X37kW
SCHEIBE 10 200HV	420001301	7	6	137	10 16 840 0	BREMSE
SCHEIBE 10 200HV	420001301	214	4	167	96 92 297 01	ANSPEISUNG
SCHEIBE 10 200HV	420001301	189	2	228	93 19 635 01	KATZFAHRWERK
SCHEIBE 10X170/116	969810101	119	2	17	90 02 089 8	KLAPPSPITZE
SCHEIBE 10X18X6	969741501	155	1	125	90 02 138 2	HEBEL
SCHEIBE 10X30X2	422812501	206	4	54	96 87 149 01	KABINE
SCHEIBE 10X50X2	704232201	200	2	54	96 87 149 01	KABINE
SCHEIBE 12 200HV	10027071	813	10	205	90 02 112 5	PODEST
SCHEIBE 12 200HV	10027071	823	9	206	90 02 112 8	PODEST
SCHEIBE 12 200HV	420001601	126	30	10	90 02 134 7	DREHBUEHNE
SCHEIBE 12 200HV	420001601	164	4	17	90 02 089 8	KLAPPSPITZE
SCHEIBE 12 200HV	420001601	146	4	24	93 82 638 01	GEHAEUSE
SCHEIBE 12 200HV	420001601	112	25	42	96 92 727 01	PODEST
SCHEIBE 12 200HV	420001601	126	20	98	95 34 843 01	BEFESTIGUNG
SCHEIBE 12 200HV	420001601	184	4	191	96 91 947 01	SICHERUNGSBLECH
SCHEIBE 12 200HV	420001601	185	4	192	90 02 097 6	SEILSCHUTZHAUBE
SCHEIBE 12 200HV	420001601	783	4	202	96 92 031 01	PODEST
SCHEIBE 12 200HV	420001601	793	4	203	96 92 033 01	PODEST
SCHEIBE 12 200HV	420001601	839	4	207	90 02 113 1	KLAPPE
SCHEIBE 12 200HV	420001601	124	22	253	96 96 058 01	MONTAGEPODEST
SCHEIBE 12 200HV	420009001	112	8	46	90 02 133 8	PODEST
SCHEIBE 12 200HV	420009001	123	120	75	96 93 293 01	GEGEN AUSLEGERANLENKS
SCHEIBE 12 200HV	420009001	223	52	77	96 91 799 01	GEGEN AUSLEGERENDSTUEC
SCHEIBE 12 200HV	420009001	263	28	82	96 94 316 01	VERBINDUNGSMATERIAL
SCHEIBE 13 200HV	421600701	134	2	29	97 44 248 01	VERBINDUNGSMATERIAL
SCHEIBE 14 200HV	420001801	207	3	105	90 02 140 1	STROMABNEHMERBEFESTIG
SCHEIBE 14X50X2	939679201	201	2	54	96 87 149 01	KABINE
SCHEIBE 14X50X2	939679201	617	3	71	90 01 427 5	ANBAUTEILE
SCHEIBE 16 200HV	420001901	154	2	10	90 02 134 7	DREHBUEHNE
SCHEIBE 16 200HV	420001901	178	1	17	90 02 089 8	KLAPPSPITZE
SCHEIBE 16 200HV	420001901	120	2	20	90 00 699 7	FAHRKORB
SCHEIBE 16 200HV	420001901	619	1	71	90 01 427 5	ANBAUTEILE
SCHEIBE 16 200HV	420001901	243	2	78	96 91 799 01	GEGEN AUSLEGERENDSTUEC

26.2.2013

CATALOGUE  
KATALOG  
Index alphabétique  
Alphabetischer Index

343

**LIEBHERR**

Bezeichnung	Artikel	Pos.	Menge	Seite	Baugruppe	Bezeichnung
SCHEIBE 16 200HV	420001901	532	4	91	97 05 112 01	SPANNVORRICHTUNG
SCHEIBE 16 200HV	420001901	204	2	105	90 02 140 1	STROMABNEHMERBEFESTIG
SCHEIBE 16 200HV	420001901	613	2	214	96 92 429 01	SICHERUNGSSEIL
SCHEIBE 16 200HV	420001901	613	2	219	96 92 375 01	SICHERUNGSSEIL
SCHEIBE 16 200HV	420001901	127	8	253	96 96 058 01	MONTAGEPODEST
SCHEIBE 16 300-370HV	421500201	162	4	129	90 02 092 6	WINDWERK 7115X329X37kW
SCHEIBE 16,5X30X5	948720601	618	6	71	90 01 427 5	ANBAUTEILE
SCHEIBE 17 200HV	421600901	29	1	169	10 16 785 4	SCHLEIFRINGKOERPER
SCHEIBE 20 200HV	420002101	137	5	17	90 02 089 8	KLAPPSPITZE
SCHEIBE 20 200HV	420002101	162	1	123	90 02 123 1	KUD-AUFLAGE
SCHEIBE 24 200HV	420002401	106	1	42	96 92 727 01	PODEST
SCHEIBE 24 200HV	420002401	944	8	188	95 41 824 01	AUSLEGERAUFHAENGUNG
SCHEIBE 25X12	10017659	21	9	169	10 16 785 4	SCHLEIFRINGKOERPER
SCHEIBE 30 200HV	420002801	517	2	91	97 05 112 01	SPANNVORRICHTUNG
SCHEIBE 3X59/9RD	938728201	305	1	90	96 91 888 01	FUEHRUNGSROLLE
SCHEIBE 4 200HV	420000701	159	8	10	90 02 134 7	DREHBUEHNE
SCHEIBE 4 200HV	420000701	62	4	170	10 16 785 4	SCHLEIFRINGKOERPER
SCHEIBE 45X60X5	933136101	509	1	197	90 02 089 5	SEILUMLENKUNG
SCHEIBE 45X60X8	422902401	502	1	197	90 02 089 5	SEILUMLENKUNG
SCHEIBE 45X60X8	422902401	502	2	212	96 92 430 01	SEILUMLENKUNG
SCHEIBE 5 200HV	420000801	176	8	54	96 87 149 01	KABINE
SCHEIBE 5 200HV	420000801	217	3	234	93 93 407 01	SIGNAL
SCHEIBE 5 200HV	420000801	440	2	235	93 93 407 01	SIGNAL
SCHEIBE 5,3 200HV	421600301	8	2	233	10 00 259 9	MAGNETTEIL 205V 53W 35Nm
SCHEIBE 6	420050401	317	2	30	93 28 856 01	MOTOR
SCHEIBE 6 200HV	420000901	208	4	14	90 00 242 0	SPIEGEL KPL.
SCHEIBE 6 200HV	420000901	18	2	38	93 23 524 01	WINDFREISTELLUNG
SCHEIBE 6 200HV	420000901	22	2	38	93 23 524 01	WINDFREISTELLUNG
SCHEIBE 6 200HV	420000901	28	2	38	93 23 524 01	WINDFREISTELLUNG
SCHEIBE 6 200HV	420000901	117	12	46	90 02 133 8	PODEST
SCHEIBE 6 200HV	420000901	217	17	55	96 87 149 01	KABINE
SCHEIBE 6 200HV	420000901	513	12	60	93 24 314 01	SCHRANK
SCHEIBE 6 200HV	420000901	609	5	71	90 01 427 5	ANBAUTEILE
SCHEIBE 6 200HV	420000901	106	4	108	90 00 670 2	LASTMOMENTSSENSOR
SCHEIBE 6 200HV	420000901	887	4	136	93 24 124 01	MONTAGETEILE
SCHEIBE 6 200HV	420000901	82	2	170	10 16 785 4	SCHLEIFRINGKOERPER
SCHEIBE 6 200HV	420000901	35	8	240	93 43 417 01	FUNKFERNSTEUERUNG
SCHEIBE 6 200HV	421800701	26	2	38	93 23 524 01	WINDFREISTELLUNG
SCHEIBE 6 200HV	421800701	899	4	136	93 24 124 01	MONTAGETEILE
SCHEIBE 6 200HV	421800701	856	12	148	90 00 446 9	SCHALTSCHRANK 400/440V50
SCHEIBE 6 200HV	421800701	30	2	151	93 27 928 01	HEIZUNG
SCHEIBE 6X55/21RD	984386701	416	2	92	90 02 138 4	UNTERFLASCHE
SCHEIBE 8	420050601	786	2	135	93 24 124 01	MONTAGETEILE
SCHEIBE 8 200HV	420001201	143	21	10	90 02 134 7	DREHBUEHNE
SCHEIBE 8 200HV	420001201	204	4	14	90 00 242 0	SPIEGEL KPL.
SCHEIBE 8 200HV	420001201	155	10	17	90 02 089 8	KLAPPSPITZE
SCHEIBE 8 200HV	420001201	103	4	43	93 24 156 01	VERBINDUNGSBLECH
SCHEIBE 8 200HV	420001201	217	4	44	96 92 538 01	PODEST
SCHEIBE 8 200HV	420001201	127	8	46	90 02 133 8	PODEST
SCHEIBE 8 200HV	420001201	165	2	50	96 94 878 01	KLEMME
SCHEIBE 8 200HV	420001201	199	6	54	96 87 149 01	KABINE
SCHEIBE 8 200HV	420001201	606	3	71	90 01 427 5	ANBAUTEILE
SCHEIBE 8 200HV	420001201	129	2	75	96 93 293 01	GEGENAUSLEGERANLENKS
SCHEIBE 8 200HV	420001201	229	14	77	96 91 799 01	GEGENAUSLEGERENDSTUEC
SCHEIBE 8 200HV	420001201	273	4	83	90 02 651 3	VERBINDUNGSMATERIAL
SCHEIBE 8 200HV	420001201	102	4	116	90 03 019 0	GERAETEPLATTE
SCHEIBE 8 200HV	420001201	144	3	124	90 02 136 7	HALTERUNG
SCHEIBE 8 200HV	420001201	154	1	125	90 02 138 2	HEBEL
SCHEIBE 8 200HV	420001201	744	8	201	96 92 024 01	LAUFSTEG
SCHEIBE 8 200HV	420001201	197	16	210	96 91 533 01	LAUFSTEG

Bezeichnung	Artikel	Pos.	Menge	Seite	Baugruppe	Bezeichnung
SCHEIBE 8 200HV	420001201	724	6	215	96 92 425 01	LAUFSTEG
SCHEIBE 8 200HV	420001201	138	2	216	95 44 678 01	BEFESTIGUNG
SCHEIBE 8 200HV	420001201	128	16	217	95 44 677 01	SCHRAUBVERBINDUNG
SCHEIBE 8 200HV	420001201	705	38	220	96 92 376 01	LAUFSTEG
SCHEIBE 8 200HV	420001201	195	4	223	96 95 333 01	KOPFSTUECK
SCHEIBE 8 200HV	420001201	157	1	225	95 71 109 01	PUFFERLAGERUNG
SCHEIBE 8 200HV	420001201	370	2	234	93 93 407 01	SIGNAL
SCHEIBE 8 200HV	420001201	123	16	250	90 02 252 3	GELAENDER
SCHEIBE 8,5X13,5X11	939679301	203	2	54	96 87 149 01	KABINE
SCHEIBE 80/105X8	422902601	2	2	88	99 10 293 01	SEILROLLE 450X10X80
SCHEIBE 80/105X8	422902601	2	2	195	99 10 464 01	MESSEILROLLE 450X10X80
SCHEIBE LN 75 46	421504101	213	16	126	95 38 477 01	VERBINDUNGSMATERIAL TUR
SCHEIBE LN 75 46 C45	420014601	143	1	224	97 42 637 01	DRALLFAENGER 5t
SCHEIBENWASCHANLAGE	975065301	300	1	67	90 01 629 4	SCHEIBENWISCH-UND WASC
SCHEIBENWISCH-UND WASC	90016294	320	1	6	93 43 536 01	GRUNDAUSFUEHRUNG 202 E
SCHEIBENWISCHANLAGE	90013619	400	1	67	90 01 629 4	SCHEIBENWISCH-UND WASC
SCHEIBENWISCHANLAGE	90016295	100	1	67	90 01 629 4	SCHEIBENWISCH-UND WASC
SCHELLE	602078301	130	1	239	97 50 764 01	E-INST.
SCHELLE	602078701	897	2	136	93 24 124 01	MONTAGETEILE
SCHELLE	602079301	515	2	15	96 94 813 01	GELAENDER
SCHELLE	602079301	116	2	46	90 02 133 8	PODEST
SCHELLE 12X120X722	969593901	123	1	17	90 02 089 8	KLAPPSPITZE
SCHIEBEFENSTER	939706801	403	1	59	96 87 158 01	VERGLASUNG
SCHIEBEFENSTER	939706901	404	1	59	96 87 158 01	VERGLASUNG
SCHIENE	636300201	150	3	146	90 00 446 9	SCHALTSCHRANK 400/440V50
SCHIENENHALTER	10167565	149	2Satz	146	90 00 446 9	SCHALTSCHRANK 400/440V50
SCHIENENHALTER	10167565	22	2Satz	247	96 90 107 01	SCHALTSCHRANK
SCHILD	638002401	216	7	146	90 00 446 9	SCHALTSCHRANK 400/440V50
SCHILD	638014001	13	1	153	10 16 781 8	STEUERSTAND
SCHILD	638014101	14	1	153	10 16 781 8	STEUERSTAND
SCHILD	773111201	131	1	99	95 85 500 01	HINWEIS- U. UVV-SCHILDER
SCHILD	773135901	122	1	239	97 50 764 01	E-INST.
SCHILD	773165501	810	1	22	93 25 383 01	DREHWERK FU
SCHILD	969431801	171	1	96	90 02 108 4	BESCHILDERUNG
SCHILD	969431901	172	1	96	90 02 108 4	BESCHILDERUNG
SCHILD	969488101	170	1	47	90 02 133 8	PODEST
SCHILD 1,5X912X2187	969339401	115	1	42	96 92 727 01	PODEST
SCHILD 105mmX75mm	9630382	472	1	243	90 00 022 7	ZENTRALSCHMIERANLAGE
SCHILD ABSTURZGEFAHR 140	773148801	138	4	99	95 85 500 01	HINWEIS- U. UVV-SCHILDER
SCHILD ELEKTRISCHE SPAN	773195314	120	1	146	90 00 446 9	SCHALTSCHRANK 400/440V50
SCHILD HAENGENDE LAST 40	773117101	132	1	99	95 85 500 01	HINWEIS- U. UVV-SCHILDER
SCHILD HANDVERLETZUNG Ø	10115150	141	1	99	95 85 500 01	HINWEIS- U. UVV-SCHILDER
SCHILD LITRONIC 870mmX11	931911001	180	2	102	93 43 538 01	LITRONIC 202 EC-B 10
SCHILD LUKE GESCHLOSSEN	773161101	139	1	99	95 85 500 01	HINWEIS- U. UVV-SCHILDER
SCHILD SCHWEBENDE LAST	772619208	10	1	101	77 31 171 01	SCHILD HAENGENDE LAST 40
SCHILD SCHWENKBEREICH A	10097949	20	1	101	77 31 171 01	SCHILD HAENGENDE LAST 40
SCHILD UNBEFUGTER AUFSTI	10112872	20	1	100	77 31 112 01	SCHILD
SCHILD UNFALLVERHUETUNG	9619936	133	1	99	95 85 500 01	HINWEIS- U. UVV-SCHILDER
SCHILD ZUTRITT UNBEFUGTE	773194514	172	1	51	96 94 881 01	SCHILD
SCHILD ZUTRITT UNBEFUGTE	773194514	10	1	100	77 31 112 01	SCHILD
SCHILDERBEFESTIGUNG	957899401	110	1	96	90 02 108 4	BESCHILDERUNG
SCHLAUCH	691717901	316	0.9m	69	97 50 653 01	SCHEIBENWASCHANLAGE
SCHLAUCH	691717901	409	6m	70	90 01 361 9	SCHEIBENWISCHANLAGE
SCHLAUCH	991415201	427	1	243	90 00 022 7	ZENTRALSCHMIERANLAGE
SCHLAUCH 4X1NN GLASKLAR	691704901	306	5m	69	97 50 653 01	SCHEIBENWASCHANLAGE
SCHLEIFRING	691020701	3	3	169	10 16 785 4	SCHLEIFRINGKOERPER
SCHLEIFRING	691020801	4	3	169	10 16 785 4	SCHLEIFRINGKOERPER
SCHLEIFRING	691020901	8	11	169	10 16 785 4	SCHLEIFRINGKOERPER
SCHLEIFRING 80X4	691039501	86	9	170	10 16 785 4	SCHLEIFRINGKOERPER
SCHLEIFRINGKOERPER	10167854	210	1	167	96 92 297 01	ANSPEISUNG

26.2.2013

CATALOGUE  
KATALOG  
Index alphabétique  
Alphabetischer Index

 345



Bezeichnung	Artikel	Pos.	Menge	Seite	Baugruppe	Bezeichnung
SCHLITZMUTTER	635963601	3	1	112	63 59 706 01	ANEMOMETER
SCHLUESSELSCHILD	704216901	225	2	56	95 65 454 01	TUER
SCHOTTDURCHFUEHRUNG	602734501	858	1	148	90 00 446 9	SCHALTSCHRANK 400/440V50
SCHOTTDURCHFUEHRUNG	602734601	106	1	103	97 51 009 01	STEUERLEITUNG
SCHOTTDURCHFUEHRUNG	602734601	106	1	109	97 51 170 01	STEUERLEITUNG
SCHOTTDURCHFUEHRUNG	602734601	106	1	114	97 51 165 01	STEUERLEITUNG
SCHOTTDURCHFUEHRUNG	602734601	857	11	148	90 00 446 9	SCHALTSCHRANK 400/440V50
SCHOTTDURCHFUEHRUNG	602734601	3	1	164	10 16 773 8	BUSLEITUNG
SCHOTTDURCHFUEHRUNG	602734601	426	1	173	96 90 493 01	STEUERLEITUNGEN
SCHRAEGBUEGEL	10167564	132	2	146	90 00 446 9	SCHALTSCHRANK 400/440V50
SCHRANK	932431401	500	1	55	96 87 149 01	KABINE
SCHRANK	932431401	730	1	61	90 01 106 6	KABINE
SCHRANK	932431501	511	1	60	93 24 314 01	SCHRANK
SCHRAUBE	958540201	521	1	91	97 05 112 01	SPANNVORRICHTUNG
SCHRAUBE M4X30	10039897	12	1	138	10 16 885 4	MAGNETTEIL
SCHRAUBE M4X40	10024072	8	1	36	10 02 407 1	MAGNETTEIL 205V 71W 80Nm
SCHRAUBENDREHER 7X232	885206701	104	1	39	95 20 865 01	WERKZEUGSATZ
SCHRAUBVERBINDUNG	954467701	712	1	215	96 92 425 01	LAUFSTEG
SCHRUMPFSCHLAUCH	603007001	430	3	173	96 90 493 01	STEUERLEITUNGEN
SCHRUMPFSCHLAUCH	603007101	122	0.1m	103	97 51 009 01	STEUERLEITUNG
SCHRUMPFSCHLAUCH	603007201	121	2	103	97 51 009 01	STEUERLEITUNG
SCHRUMPFSCHLAUCH	603007201	121	2	114	97 51 165 01	STEUERLEITUNG
SCHUETZ	10169612	67	2	153	10 16 781 8	STEUERSTAND
SCHUETZ A 210-30-22	631179601	345	1	147	90 00 446 9	SCHALTSCHRANK 400/440V50
SCHUETZ A 9-30-10-110	631178001	305	1	147	90 00 446 9	SCHALTSCHRANK 400/440V50
SCHUETZ AL 9-30-01	10167515	300	5	147	90 00 446 9	SCHALTSCHRANK 400/440V50
SCHUETZ N 51/11 110	631176301	345	1	234	93 93 407 01	SIGNAL
SCHUTZ 4X199X705	938712001	185	1	228	93 19 635 01	KATZFAHRWERK
SCHUTZBUEGEL 4X205X827	931602701	185	1	129	90 02 092 6	WINDWERK 7115X329X37kW
SCHUTZHAUBE	10002398	13	1	231	61 05 262 01	MOTOR
SCHUTZKAPPE	10172071	761	1	184	90 01 967 4	STEUERLEITUNG
SCHUTZKAPPE	779014401	83	2	170	10 16 785 4	SCHLEIFRINGKOERPER
SCHUTZKAPPE	779014501	225	8	126	95 38 477 01	VERBINDUNGSMATERIAL TUR
SCHUTZKAPPE M8	779041101	209	4	55	96 87 149 01	KABINE
SCHUTZLEITERKLEMME 0,2-4	636102301	203	2	66	96 95 444 01	GERAETEPLATTE BELEUCHT
SCHUTZLEITERKLEMME 0,2-4	636102301	66	1	247	96 90 107 01	SCHALTSCHRANK
SCHUTZLEITERKLEMME 25-95	636111301	161	2	146	90 00 446 9	SCHALTSCHRANK 400/440V50
SCHUTZSCHALTER 4 A	10044572	521	1	147	90 00 446 9	SCHALTSCHRANK 400/440V50
SCHUTZSCHALTER 8 A	10044573	522	1	147	90 00 446 9	SCHALTSCHRANK 400/440V50
SCHUTZZEICHEN 16mm DURC	638041601	113	3	146	90 00 446 9	SCHALTSCHRANK 400/440V50
SCHWENKBREMSTASTER	632114701	3	1	155	10 16 747 5	STEUERHEBEL
SCHWERSPANNSTIFT 12	10168853	4	2	139	10 16 636 3	HANDLUEFTUNG
SECHSKANTMUTTER M10	411504701	149	8	10	90 02 134 7	DREHBUEHNE
SECHSKANTMUTTER M10	411504701	126	4	20	90 00 699 7	FAHRKORB
SECHSKANTMUTTER M10	411504701	132	12	46	90 02 133 8	PODEST
SECHSKANTMUTTER M10	411504701	143	8	86	90 02 070 1	LAUFKATZE
SECHSKANTMUTTER M10	411504701	115	4	97	95 78 994 01	SCHILDERBEFESTIGUNG
SECHSKANTMUTTER M10	411504701	213	8	105	90 02 140 1	STROMABNEHMERBEFESTIG
SECHSKANTMUTTER M10	411504701	146	2	113	97 50 268 01	HALTERUNG
SECHSKANTMUTTER M10	411504701	5	6	137	10 16 840 0	BREMSE
SECHSKANTMUTTER M10	411504701	212	4	167	96 92 297 01	ANSPEISUNG
SECHSKANTMUTTER M10	411504701	206	12	261	95 83 626 01	VERBINDUNGSMATERIAL
SECHSKANTMUTTER M10	411902401	187	2	228	93 19 635 01	KATZFAHRWERK
SECHSKANTMUTTER M12	411504801	125	22	10	90 02 134 7	DREHBUEHNE
SECHSKANTMUTTER M12	411504801	165	2	17	90 02 089 8	KLAPPSPITZE
SECHSKANTMUTTER M12	411504801	147	4	24	93 82 638 01	GEHAEUSE
SECHSKANTMUTTER M12	411504801	115	8	46	90 02 133 8	PODEST
SECHSKANTMUTTER M12	411504801	125	16	98	95 34 843 01	BEFESTIGUNG
SECHSKANTMUTTER M12	411504801	17	14	169	10 16 785 4	SCHLEIFRINGKOERPER
SECHSKANTMUTTER M12	411504801	183	2	191	96 91 947 01	SICHERUNGSBLECH

26.2.2013

CATALOGUE  
KATALOG  
Index alphabétique  
Alphabetischer Index

 346



Bezeichnung	Artikel	Pos.	Menge	Seite	Baugruppe	Bezeichnung
SECHSKANTMUTTER M12	411504801	188	2	192	90 02 097 6	SEILSCHUTZHAUBE
SECHSKANTMUTTER M12	411504801	817	4	205	90 02 112 5	PODEST
SECHSKANTMUTTER M12	411504801	827	4	206	90 02 112 8	PODEST
SECHSKANTMUTTER M12	411504801	838	4	207	90 02 113 1	KLAPPE
SECHSKANTMUTTER M12	411504801	116	2	238	97 50 761 01	KLEMMVORRICHTUNG
SECHSKANTMUTTER M12	411504801	123	22	253	96 96 058 01	MONTAGEPODEST
SECHSKANTMUTTER M12	411504801	217	4	256	95 08 397 01	LEITER
SECHSKANTMUTTER M12	411504801	316	2	263	95 83 627 01	PODEST
SECHSKANTMUTTER M12	411507501	125	60	75	96 93 293 01	GEGEN AUSLEGERANLENKS
SECHSKANTMUTTER M12	411507501	225	26	77	96 91 799 01	GEGEN AUSLEGERENDSTUEC
SECHSKANTMUTTER M12	411507501	265	16	82	96 94 316 01	VERBINDUNGSMATERIAL
SECHSKANTMUTTER M12	411700408	14	6	169	10 16 785 4	SCHLEIFRINGKOERPER
SECHSKANTMUTTER M12	411902501	154	1	95	96 85 899 01	SICHERUNGSBUEGEL
SECHSKANTMUTTER M12	4901715	114	16	42	96 92 727 01	PODEST
SECHSKANTMUTTER M16	411505001	156	2	10	90 02 134 7	DREHBUEHNE
SECHSKANTMUTTER M16	411505001	118	6	20	90 00 699 7	FAHRKORB
SECHSKANTMUTTER M16	411505001	146	2	75	96 93 293 01	GEGEN AUSLEGERANLENKS
SECHSKANTMUTTER M16	411505001	244	2	78	96 91 799 01	GEGEN AUSLEGERENDSTUEC
SECHSKANTMUTTER M16	411505001	533	2	91	97 05 112 01	SPANNVORRICHTUNG
SECHSKANTMUTTER M16	411505001	434	2	92	90 02 138 4	UNTERFLASCHE
SECHSKANTMUTTER M16	411505001	717	2	199	90 62 868 01	SEILKLEMME
SECHSKANTMUTTER M16	411505001	614	1	214	96 92 429 01	SICHERUNGSSEIL
SECHSKANTMUTTER M16	411505001	614	1	219	96 92 375 01	SICHERUNGSSEIL
SECHSKANTMUTTER M16	411505001	115	12	253	96 96 058 01	MONTAGEPODEST
SECHSKANTMUTTER M16	411505001	322	4	263	95 83 627 01	PODEST
SECHSKANTMUTTER M16	411700608	615	1	214	96 92 429 01	SICHERUNGSSEIL
SECHSKANTMUTTER M16	411700608	615	1	219	96 92 375 01	SICHERUNGSSEIL
SECHSKANTMUTTER M20	411505201	138	4	17	90 02 089 8	KLAPPSPITZE
SECHSKANTMUTTER M20	411505201	228	4	92	90 02 138 4	UNTERFLASCHE
SECHSKANTMUTTER M20	411505201	414	1	92	90 02 138 4	UNTERFLASCHE
SECHSKANTMUTTER M20XLH	411513601	139	1	17	90 02 089 8	KLAPPSPITZE
SECHSKANTMUTTER M24	10002633	109	1	42	96 92 727 01	PODEST
SECHSKANTMUTTER M24	10002633	624	2	214	96 92 429 01	SICHERUNGSSEIL
SECHSKANTMUTTER M24	10002633	624	2	219	96 92 375 01	SICHERUNGSSEIL
SECHSKANTMUTTER M24	411505401	544	2	19	90 02 090 9	LASCHE
SECHSKANTMUTTER M24	411505401	108	1	42	96 92 727 01	PODEST
SECHSKANTMUTTER M24	411505401	943	4	188	95 41 824 01	AUSLEGERAUFHAENGUNG
SECHSKANTMUTTER M24	411505401	625	2	214	96 92 429 01	SICHERUNGSSEIL
SECHSKANTMUTTER M24	411505401	625	2	219	96 92 375 01	SICHERUNGSSEIL
SECHSKANTMUTTER M24	411505401	114	8	255	95 58 080 01	UNTERWAGENKREUZ
SECHSKANTMUTTER M27	411505601	113	96	7	90 00 127 0	DREHVERBINDUNG
SECHSKANTMUTTER M5	411504301	219	3	234	93 93 407 01	SIGNAL
SECHSKANTMUTTER M5	411504301	450	2	235	93 93 407 01	SIGNAL
SECHSKANTMUTTER M6	411507301	211	2	14	90 00 242 0	SPIEGEL KPL.
SECHSKANTMUTTER M6	411507301	516	4	15	96 94 813 01	GELAENDER
SECHSKANTMUTTER M6	411507301	23	2	38	93 23 524 01	WINDFREISTELLUNG
SECHSKANTMUTTER M6	411507301	29	2	38	93 23 524 01	WINDFREISTELLUNG
SECHSKANTMUTTER M6	411507301	119	8	46	90 02 133 8	PODEST
SECHSKANTMUTTER M6	411507301	798	3	52	90 01 191 4	FEUERLOESCHER
SECHSKANTMUTTER M6	411507301	167	4	54	96 87 149 01	KABINE
SECHSKANTMUTTER M6	411507301	515	6	60	93 24 314 01	SCHRANK
SECHSKANTMUTTER M6	411507301	602	8	147	90 00 446 9	SCHALTSCHRANK 400/440V50
SECHSKANTMUTTER M6	411507301	852	6	148	90 00 446 9	SCHALTSCHRANK 400/440V50
SECHSKANTMUTTER M6	411507301	18	18	169	10 16 785 4	SCHLEIFRINGKOERPER
SECHSKANTMUTTER M6	411507301	643	2	177	96 94 580 01	LEITUNGEN ALLGEMEIN
SECHSKANTMUTTER M6	411507301	34	4	240	93 43 417 01	FUNKFERNSTEUERUNG
SECHSKANTMUTTER M6	411902001	20	2	151	93 27 928 01	HEIZUNG
SECHSKANTMUTTER M6	413412501	174	1	51	96 94 881 01	SCHILD
SECHSKANTMUTTER M6	413412501	266	8	55	96 87 149 01	KABINE
SECHSKANTMUTTER M8	411504601	144	9	10	90 02 134 7	DREHBUEHNE

Bezeichnung	Artikel	Pos.	Menge	Seite	Baugruppe	Bezeichnung
SECHSKANTMUTTER M8	411504601	207	2	14	90 00 242 0	SPIEGEL KPL.
SECHSKANTMUTTER M8	411504601	154	6	17	90 02 089 8	KLAPPSPITZE
SECHSKANTMUTTER M8	411504601	105	2	43	93 24 156 01	VERBINDUNGSBLECH
SECHSKANTMUTTER M8	411504601	129	4	46	90 02 133 8	PODEST
SECHSKANTMUTTER M8	411504601	114	3	81	93 91 184 01	WERKZEUGKASTEN
SECHSKANTMUTTER M8	411504601	272	2	83	90 02 651 3	VERBINDUNGSMATERIAL
SECHSKANTMUTTER M8	411504601	216	2	105	90 02 140 1	STROMABNEHMERBEFESTIG
SECHSKANTMUTTER M8	411504601	101	4	116	90 03 019 0	GERAETEPLATTE
SECHSKANTMUTTER M8	411504601	143	6	124	90 02 136 7	HALTERUNG
SECHSKANTMUTTER M8	411504601	153	1	125	90 02 138 2	HEBEL
SECHSKANTMUTTER M8	411504601	78	3	170	10 16 785 4	SCHLEIFRINGKOERPER
SECHSKANTMUTTER M8	411504601	193	2	193	96 92 209 01	PUFFER
SECHSKANTMUTTER M8	411504601	743	4	201	96 92 024 01	LAUFSTEG
SECHSKANTMUTTER M8	411504601	196	8	210	96 91 533 01	LAUFSTEG
SECHSKANTMUTTER M8	411504601	723	4	215	96 92 425 01	LAUFSTEG
SECHSKANTMUTTER M8	411504601	137	1	216	95 44 678 01	BEFESTIGUNG
SECHSKANTMUTTER M8	411504601	127	8	217	95 44 677 01	SCHRAUBVERBINDUNG
SECHSKANTMUTTER M8	411504601	707	22	220	96 92 376 01	LAUFSTEG
SECHSKANTMUTTER M8	411504601	193	4	223	96 95 333 01	KOPFSTUECK
SECHSKANTMUTTER M8	411504601	159	1	225	95 71 109 01	PUFFERLAGERUNG
SECHSKANTMUTTER M8	411504601	380	2	234	93 93 407 01	SIGNAL
SECHSKANTMUTTER M8	411504601	115	2	244	93 38 600 01	PUMPE
SECHSKANTMUTTER M8	411504601	125	16	250	90 02 252 3	GELAENDER
SECHSKANTSCHRAUBE LN 31	406290501	211	8	126	95 38 477 01	VERBINDUNGSMATERIAL TUR
SEIL	10169674	621	1	219	96 92 375 01	SICHERUNGSSEIL
SEIL	10169675	621	1	214	96 92 429 01	SICHERUNGSSEIL
SEIL 10,0X1,425m	10167908	121	1	17	90 02 089 8	KLAPPSPITZE
SEILFUEHRUNG	939251901	611	1	214	96 92 429 01	SICHERUNGSSEIL
SEILFUEHRUNG	939251901	611	1	219	96 92 375 01	SICHERUNGSSEIL
SEILKLEMME	906286801	700	1	187	90 02 078 4	AUSLEGERANLENKSTUECK
SEILLISTE	90032121	30	1	85	93 43 537 01	AUSFUEHRUNG 202 EC-B 10
SEILROLLE	969601001	1	1	198	96 96 011 01	SEILROLLE
SEILROLLE	969601101	501	1	197	90 02 089 5	SEILUMLENKUNG
SEILROLLE	969601101	501	1	226	96 96 326 01	SEILROLLE
SEILROLLE	969632601	500	1	223	96 95 333 01	KOPFSTUECK
SEILROLLE	991029401	1	1	88	99 10 293 01	SEILROLLE 450X10X80
SEILROLLE	991079701	1	1	18	99 10 796 01	SEILROLLE 125X5,3X30
SEILROLLE	991088601	1	1	213	99 10 885 01	SEILROLLE 250X6,3X45
SEILROLLE 125X5,3X30	991079601	133	1	17	90 02 089 8	KLAPPSPITZE
SEILROLLE 250X6,3X45	991088501	501	1	212	96 92 430 01	SEILUMLENKUNG
SEILROLLE 450X10X80	991029301	113	2	86	90 02 070 1	LAUFKATZE
SEILROLLE 450X10X80	991029301	311	1	92	90 02 138 4	UNTERFLASCHE
SEILROLLE 450X10X80	991029301	401	1	196	90 02 093 6	HUBSEILUMLENKUNG
SEILROLLE 70X530/115RD	991046501	1	1	195	99 10 464 01	MESSEILROLLE 450X10X80
SEILSCHUTZHAUBE	90020976	180	1	186	90 02 078 4	AUSLEGERANLENKSTUECK
SEILSCHUTZHAUBE	90020977	181	1	192	90 02 097 6	SEILSCHUTZHAUBE
SEILTROMMEL	938595101	150	1	228	93 19 635 01	KATZFAHRWERK
SEILUMLENKUNG	90020895	500	1	186	90 02 078 4	AUSLEGERANLENKSTUECK
SEILUMLENKUNG	969243001	500	1	211	96 92 199 01	AUSLEGERZWISCHENSTUECK
SEITENBLECH	90021385	511	1	93	90 02 138 4	UNTERFLASCHE
SEITENBLECH	90021386	521	1	93	90 02 138 4	UNTERFLASCHE
SEITENTEIL	984552601	411	1	92	90 02 138 4	UNTERFLASCHE
SEITENTEIL	984552801	417	1	92	90 02 138 4	UNTERFLASCHE
SENSOR WINDMESSUNG	975116901	160	1	102	93 43 538 01	LITRONIC 202 EC-B 10
SENSORKOPFELEKTRONIK	642020501	15	1	155	10 16 747 5	STEUERHEBEL
SENSORKOPFELEKTRONIK	642020501	15	1	157	64 01 513 01	STEUERHEBEL
SI-GLEICHRICHTER	634019501	655	1	147	90 00 446 9	SCHALTSCHRANK 400/440V50
SICHERHEITSKLAPPSTECKER	433113201	113	2	186	90 02 078 4	AUSLEGERANLENKSTUECK
SICHERHEITSKLAPPSTECKER	433113201	113	2	209	96 91 675 01	AUSLEGERZWISCHENSTUECK
SICHERHEITSKLAPPSTECKER	433113201	113	2	211	96 92 199 01	AUSLEGERZWISCHENSTUECK

26.2.2013

**LIEBHERR**

CATALOGUE  
KATALOG  
Index alphabétique  
Alphabetischer Index

□ 348

Bezeichnung	Artikel	Pos.	Menge	Seite	Baugruppe	Bezeichnung
SICHERHEITSKLAPPSTECKER	433113201	113	2	218	96 92 301 01	AUSLEGERZWISCHENSTUEC
SICHERHEITSKLAPPSTECKER	433113201	113	2	221	96 92 373 01	AUSLEGERZWISCHENSTUEC
SICHERHEITSKLAPPSTECKER	433113201	113	2	222	96 92 442 01	AUSLEGERZWISCHENSTUEC
SICHERHEITSKLAPPSTECKER	433113301	144	1	224	97 42 637 01	DRALLFAENGER 5t
SICHERHEITSSCHALTGERAE	10170626	450	1	147	90 00 446 9	SCHALTSCHRANK 400/440V50
SICHERHEITSSCHALTGERAE	10170626	30	1	242	96 95 855 01	SCHALTUNG
SICHERUNGSAUTOMAT	604430701	20	1	179	97 51 327 01	STECKDOSENKOMBINATION
SICHERUNGSAUTOMAT	604436301	35	1	242	96 95 855 01	SCHALTUNG
SICHERUNGSAUTOMAT 16A	10167004	552	1	147	90 00 446 9	SCHALTSCHRANK 400/440V50
SICHERUNGSAUTOMAT 16A	10167004	556	1	147	90 00 446 9	SCHALTSCHRANK 400/440V50
SICHERUNGSAUTOMAT 16A44	10166443	222	1	146	90 00 446 9	SCHALTSCHRANK 400/440V50
SICHERUNGSAUTOMAT 20A 4	10166939	220	1	146	90 00 446 9	SCHALTSCHRANK 400/440V50
SICHERUNGSAUTOMAT 20A4	10166413	553	1	147	90 00 446 9	SCHALTSCHRANK 400/440V50
SICHERUNGSAUTOMAT 25A	10167003	554	1	147	90 00 446 9	SCHALTSCHRANK 400/440V50
SICHERUNGSAUTOMAT 2AA	10167610	30	1	247	96 90 107 01	SCHALTSCHRANK
SICHERUNGSAUTOMAT 4A 4	10166941	236	2	146	90 00 446 9	SCHALTSCHRANK 400/440V50
SICHERUNGSAUTOMAT 50A4	10166411	555	1	147	90 00 446 9	SCHALTSCHRANK 400/440V50
SICHERUNGSAUTOMAT 6A 4	10166940	235	1	146	90 00 446 9	SCHALTSCHRANK 400/440V50
SICHERUNGSAUTOMAT 6A 4	604446601	224	1	146	90 00 446 9	SCHALTSCHRANK 400/440V50
SICHERUNGSBLECH	969194701	170	2	186	90 02 078 4	AUSLEGERANLENKSTUECK
SICHERUNGSBUEGEL	968589901	150	1	94	96 85 873 01	LASTHAKEN
SICHERUNGSBUEGEL 6X137X	968587401	151	1	95	96 85 899 01	SICHERUNGSBUEGEL
SICHERUNGSKEIL	984139701	132	1	94	96 85 873 01	LASTHAKEN
SICHERUNGSRING	10171632	765	1	33	93 28 859 01	MONTAGETEILE
SICHERUNGSSCHEIBE 8,4/13	423910801	145	15	10	90 02 134 7	DREHBUEHNE
SICHERUNGSSCHEIBE 8,4/13	423910801	205	2	14	90 00 242 0	SPIEGEL KPL.
SICHERUNGSSCHEIBE 8,4/13	423910801	156	5	17	90 02 089 8	KLAPPSPITZE
SICHERUNGSSCHEIBE 8,4/13	423910801	757	4	33	93 28 859 01	MONTAGETEILE
SICHERUNGSSCHEIBE 8,4/13	423910801	31	3	38	93 23 524 01	WINDFREISTELLUNG
SICHERUNGSSCHEIBE 8,4/13	423910801	104	2	43	93 24 156 01	VERBINDUNGSBLECH
SICHERUNGSSCHEIBE 8,4/13	423910801	128	4	46	90 02 133 8	PODEST
SICHERUNGSSCHEIBE 8,4/13	423910801	607	3	71	90 01 427 5	ANBAUTEILE
SICHERUNGSSCHEIBE 8,4/13	423910801	274	2	83	90 02 651 3	VERBINDUNGSMATERIAL
SICHERUNGSSCHEIBE 8,4/13	423910801	147	4	86	90 02 070 1	LAUFKATZE
SICHERUNGSSCHEIBE 8,4/13	423910801	535	2	91	97 05 112 01	SPANNVORRICHTUNG
SICHERUNGSSCHEIBE 8,4/13	423910801	215	2	105	90 02 140 1	STROMABNEHMERBEFESTIG
SICHERUNGSSCHEIBE 8,4/13	423910801	103	4	117	90 03 019 0	GERAEETEPLATTE
SICHERUNGSSCHEIBE 8,4/13	423910801	145	3	124	90 02 136 7	HALTERUNG
SICHERUNGSSCHEIBE 8,4/13	423910801	157	1	125	90 02 138 2	HEBEL
SICHERUNGSSCHEIBE 8,4/13	423910801	792	4	135	93 24 124 01	MONTAGETEILE
SICHERUNGSSCHEIBE 8,4/13	423910801	813	4	135	93 24 124 01	MONTAGETEILE
SICHERUNGSSCHEIBE 8,4/13	423910801	902	4	136	93 24 124 01	MONTAGETEILE
SICHERUNGSSCHEIBE 8,4/13	423910801	77	3	170	10 16 785 4	SCHLEIFRINGKOERPER
SICHERUNGSSCHEIBE 8,4/13	423910801	192	2	193	96 92 209 01	PUFFER
SICHERUNGSSCHEIBE 8,4/13	423910801	745	4	201	96 92 024 01	LAUFSTEG
SICHERUNGSSCHEIBE 8,4/13	423910801	198	8	210	96 91 533 01	LAUFSTEG
SICHERUNGSSCHEIBE 8,4/13	423910801	726	4	215	96 92 425 01	LAUFSTEG
SICHERUNGSSCHEIBE 8,4/13	423910801	706	22	220	96 92 376 01	LAUFSTEG
SICHERUNGSSCHEIBE 8,4/13	423910801	194	4	223	96 95 333 01	KOPFSTUECK
SICHERUNGSSCHEIBE 8,4/13	423910801	158	1	225	95 71 109 01	PUFFERLAGERUNG
SICHERUNGSSCHEIBE 8,4/13	423910801	116	2	244	93 38 600 01	PUMPE
SICHERUNGSSCHEIBE 8,4/13	423910801	124	16	250	90 02 252 3	GELAENDER
SICHERUNGSSCHEIBE VS 10	423911001	148	9	10	90 02 134 7	DREHBUEHNE
SICHERUNGSSCHEIBE VS 10	423911001	132	8	17	90 02 089 8	KLAPPSPITZE
SICHERUNGSSCHEIBE VS 10	423911001	131	12	46	90 02 133 8	PODEST
SICHERUNGSSCHEIBE VS 10	423911001	143	8	54	96 87 149 01	KABINE
SICHERUNGSSCHEIBE VS 10	423911001	144	16	86	90 02 070 1	LAUFKATZE
SICHERUNGSSCHEIBE VS 10	423911001	514	6	91	97 05 112 01	SPANNVORRICHTUNG
SICHERUNGSSCHEIBE VS 10	423911001	212	12	105	90 02 140 1	STROMABNEHMERBEFESTIG
SICHERUNGSSCHEIBE VS 10	423911001	148	2	113	97 50 268 01	HALTERUNG

26.2.2013

CATALOGUE  
KATALOG  
Index alphabétique  
Alphabetischer Index

349

**LIEBHERR**

Bezeichnung	Artikel	Pos.	Menge	Seite	Baugruppe	Bezeichnung
SICHERUNGSSCHEIBE VS 10	423911001	177	4	129	90 02 092 6	WINDWERK 7115X329X37kW
SICHERUNGSSCHEIBE VS 10	423911001	843	4	135	93 24 124 01	MONTAGETEILE
SICHERUNGSSCHEIBE VS 10	423911001	213	4	167	96 92 297 01	ANSPEISUNG
SICHERUNGSSCHEIBE VS 10	423911001	56	3	169	10 16 785 4	SCHLEIFRINGKOERPER
SICHERUNGSSCHEIBE VS 10	423911001	188	2	228	93 19 635 01	KATZFAHRWERK
SICHERUNGSSCHEIBE VS 10	423911001	207	12	261	95 83 626 01	VERBINDUNGSMATERIAL
SICHERUNGSSCHEIBE VS 12	423911201	127	10	10	90 02 134 7	DREHBUEHNE
SICHERUNGSSCHEIBE VS 12	423911201	163	2	17	90 02 089 8	KLAPPSPITZE
SICHERUNGSSCHEIBE VS 12	423911201	126	4	24	93 82 638 01	GEHAEUSE
SICHERUNGSSCHEIBE VS 12	423911201	136	5	24	93 82 638 01	GEHAEUSE
SICHERUNGSSCHEIBE VS 12	423911201	133	2	29	97 44 248 01	VERBINDUNGSMATERIAL
SICHERUNGSSCHEIBE VS 12	423911201	113	16	42	96 92 727 01	PODEST
SICHERUNGSSCHEIBE VS 12	423911201	113	8	46	90 02 133 8	PODEST
SICHERUNGSSCHEIBE VS 12	423911201	124	60	75	96 93 293 01	GEGEN AUSLEGERANLENKS
SICHERUNGSSCHEIBE VS 12	423911201	224	26	77	96 91 799 01	GEGEN AUSLEGERENDSTUECK
SICHERUNGSSCHEIBE VS 12	423911201	264	12	82	96 94 316 01	VERBINDUNGSMATERIAL
SICHERUNGSSCHEIBE VS 12	423911201	116	8	86	90 02 070 1	LAUFKATZE
SICHERUNGSSCHEIBE VS 12	423911201	216	4	92	90 02 138 4	UNTERFLASCHE
SICHERUNGSSCHEIBE VS 12	423911201	53	8	130	93 34 183 01	PLANETENGETRIEBE 2-STUFI
SICHERUNGSSCHEIBE VS 12	423911201	757	4	135	93 24 124 01	MONTAGETEILE
SICHERUNGSSCHEIBE VS 12	423911201	16	5	169	10 16 785 4	SCHLEIFRINGKOERPER
SICHERUNGSSCHEIBE VS 12	423911201	185	2	191	96 91 947 01	SICHERUNGSBLECH
SICHERUNGSSCHEIBE VS 12	423911201	317	2	194	90 02 095 0	HUBSEILUMLENKUNG
SICHERUNGSSCHEIBE VS 12	423911201	406	2	196	90 02 093 6	HUBSEILUMLENKUNG
SICHERUNGSSCHEIBE VS 12	423911201	506	2	197	90 02 089 5	SEILUMLENKUNG
SICHERUNGSSCHEIBE VS 12	423911201	784	4	202	96 92 031 01	PODEST
SICHERUNGSSCHEIBE VS 12	423911201	794	4	203	96 92 033 01	PODEST
SICHERUNGSSCHEIBE VS 12	423911201	814	6	205	90 02 112 5	PODEST
SICHERUNGSSCHEIBE VS 12	423911201	824	5	206	90 02 112 8	PODEST
SICHERUNGSSCHEIBE VS 12	423911201	506	4	212	96 92 430 01	SEILUMLENKUNG
SICHERUNGSSCHEIBE VS 12	423911201	136	4	223	96 95 333 01	KOPFSTUECK
SICHERUNGSSCHEIBE VS 12	423911201	506	4	226	96 96 326 01	SEILROLLE
SICHERUNGSSCHEIBE VS 12	423911201	142	4	228	93 19 635 01	KATZFAHRWERK
SICHERUNGSSCHEIBE VS 12	423911201	162	6	228	93 19 635 01	KATZFAHRWERK
SICHERUNGSSCHEIBE VS 12	423911201	117	2	238	97 50 761 01	KLEMMVORRICHTUNG
SICHERUNGSSCHEIBE VS 12	423911201	125	22	253	96 96 058 01	MONTAGEPODEST
SICHERUNGSSCHEIBE VS 12	423911201	218	4	256	95 08 397 01	LEITER
SICHERUNGSSCHEIBE VS 12	423911201	318	2	263	95 83 627 01	PODEST
SICHERUNGSSCHEIBE VS 16	423911601	155	2	10	90 02 134 7	DREHBUEHNE
SICHERUNGSSCHEIBE VS 16	423911601	145	2	75	96 93 293 01	GEGEN AUSLEGERANLENKS
SICHERUNGSSCHEIBE VS 16	423911601	537	2	91	97 05 112 01	SPANNVORRICHTUNG
SICHERUNGSSCHEIBE VS 16	423911601	205	2	105	90 02 140 1	STROMABNEHMERBEFESTIG
SICHERUNGSSCHEIBE VS 16	423911601	142	6	128	90 02 092 6	WINDWERK 7115X329X37kW
SICHERUNGSSCHEIBE VS 16	423911601	147	2	128	90 02 092 6	WINDWERK 7115X329X37kW
SICHERUNGSSCHEIBE VS 16	423911601	159	10	129	90 02 092 6	WINDWERK 7115X329X37kW
SICHERUNGSSCHEIBE VS 16	423911601	707	4	135	93 24 124 01	MONTAGETEILE
SICHERUNGSSCHEIBE VS 16	423911601	324	4	263	95 83 627 01	PODEST
SICHERUNGSSCHEIBE VS 20	423912001	141	1	17	90 02 089 8	KLAPPSPITZE
SICHERUNGSSCHEIBE VS 20	423912001	113	12	21	90 03 010 3	DREHWERK KPL.
SICHERUNGSSCHEIBE VS 20	423912001	415	1	92	90 02 138 4	UNTERFLASCHE
SICHERUNGSSCHEIBE VS 24	423912401	546	2	19	90 02 090 9	LASCHE
SICHERUNGSSCHEIBE VS 24	423912401	107	1	42	96 92 727 01	PODEST
SICHERUNGSSCHEIBE VS 24	423912401	626	2	214	96 92 429 01	SICHERUNGSSEIL
SICHERUNGSSCHEIBE VS 24	423912401	626	2	219	96 92 375 01	SICHERUNGSSEIL
SICHERUNGSSCHEIBE VS 4	423910401	161	8	10	90 02 134 7	DREHBUEHNE
SICHERUNGSSCHEIBE VS 4	423910401	841	2	33	93 28 859 01	MONTAGETEILE
SICHERUNGSSCHEIBE VS 4	423910401	5	4	34	93 28 869 01	FREMDLUEFTUNG
SICHERUNGSSCHEIBE VS 4	423910401	108	4	103	97 51 009 01	STEUERLEITUNG
SICHERUNGSSCHEIBE VS 4	423910401	108	4	109	97 51 170 01	STEUERLEITUNG
SICHERUNGSSCHEIBE VS 4	423910401	108	4	114	97 51 165 01	STEUERLEITUNG

26.2.2013

**LIEBHERR**

CATALOGUE  
KATALOG  
Index alphabétique  
Alphabetischer Index

350



Bezeichnung	Artikel	Pos.	Menge	Seite	Baugruppe	Bezeichnung
SICHERUNGSSCHEIBE VS 4	423910401	822	2	135	93 24 124 01	MONTAGETEILE
SICHERUNGSSCHEIBE VS 4	423910401	841	2	135	93 24 124 01	MONTAGETEILE
SICHERUNGSSCHEIBE VS 4	423910401	766	4	141	96 92 187 01	E-INST. GEGENAUSLEGER
SICHERUNGSSCHEIBE VS 4	423910401	68	2	170	10 16 785 4	SCHLEIFRINGKOERPER
SICHERUNGSSCHEIBE VS 4	423910401	428	4	173	96 90 493 01	STEUERLEITUNGEN
SICHERUNGSSCHEIBE VS 5	423910501	7	4	34	93 28 869 01	FREMDLUEFTUNG
SICHERUNGSSCHEIBE VS 5	423910501	10	4	38	93 23 524 01	WINDFREISTELLUNG
SICHERUNGSSCHEIBE VS 5	423910501	35	3	38	93 23 524 01	WINDFREISTELLUNG
SICHERUNGSSCHEIBE VS 5	423910501	837	2	135	93 24 124 01	MONTAGETEILE
SICHERUNGSSCHEIBE VS 5	423910501	877	4	135	93 24 124 01	MONTAGETEILE
SICHERUNGSSCHEIBE VS 5	423910501	892	8	136	93 24 124 01	MONTAGETEILE
SICHERUNGSSCHEIBE VS 5	423910501	66	2	170	10 16 785 4	SCHLEIFRINGKOERPER
SICHERUNGSSCHEIBE VS 5	423910501	218	7	234	93 93 407 01	SIGNAL
SICHERUNGSSCHEIBE VS 6	423910601	209	2	14	90 00 242 0	SPIEGEL KPL.
SICHERUNGSSCHEIBE VS 6	423910601	518	4	15	96 94 813 01	GELAENDER
SICHERUNGSSCHEIBE VS 6	423910601	322	4	30	93 28 856 01	MOTOR
SICHERUNGSSCHEIBE VS 6	423910601	812	4	33	93 28 859 01	MONTAGETEILE
SICHERUNGSSCHEIBE VS 6	423910601	872	4	33	93 28 859 01	MONTAGETEILE
SICHERUNGSSCHEIBE VS 6	423910601	118	8	46	90 02 133 8	PODEST
SICHERUNGSSCHEIBE VS 6	423910601	799	3	52	90 01 191 4	FEUERLOESCHER
SICHERUNGSSCHEIBE VS 6	423910601	168	21	54	96 87 149 01	KABINE
SICHERUNGSSCHEIBE VS 6	423910601	181	6	54	96 87 149 01	KABINE
SICHERUNGSSCHEIBE VS 6	423910601	815	6	62	96 95 042 01	ABDECKBLECH
SICHERUNGSSCHEIBE VS 6	423910601	610	5	71	90 01 427 5	ANBAUTEILE
SICHERUNGSSCHEIBE VS 6	423910601	134	2	94	96 85 873 01	LASTHAKEN
SICHERUNGSSCHEIBE VS 6	423910601	218	8	105	90 02 140 1	STROMABNEHMERBEFESTIG
SICHERUNGSSCHEIBE VS 6	423910601	107	4	108	90 00 670 2	LASTMOMENTSENSOR
SICHERUNGSSCHEIBE VS 6	423910601	808	2	135	93 24 124 01	MONTAGETEILE
SICHERUNGSSCHEIBE VS 6	423910601	872	4	135	93 24 124 01	MONTAGETEILE
SICHERUNGSSCHEIBE VS 6	423910601	771	4	141	96 92 187 01	E-INST. GEGENAUSLEGER
SICHERUNGSSCHEIBE VS 6	423910601	19	11	169	10 16 785 4	SCHLEIFRINGKOERPER
SICHERUNGSSCHEIBE VS 6	423910601	644	2	177	96 94 580 01	LEITUNGEN ALLGEMEIN
SICHERUNGSSCHEIBE VS 6	423910601	215	2	245	95 86 031 01	VERTEILER
SICHERUNGSSEIL	969237501	600	1	218	96 92 301 01	AUSLEGERZWISCHENSTUEC
SICHERUNGSSEIL	969237501	600	1	221	96 92 373 01	AUSLEGERZWISCHENSTUEC
SICHERUNGSSEIL	969237501	600	1	222	96 92 442 01	AUSLEGERZWISCHENSTUEC
SICHERUNGSSEIL	969242901	600	1	211	96 92 199 01	AUSLEGERZWISCHENSTUECK
SIGNAL	939340701	9	1	5	95 50 999 01	KATALOG 202 EC-B 10 LIT
SIGNALHUPE 115V 50/60Hz	614002401	640	1	177	96 94 580 01	LEITUNGEN ALLGEMEIN
SIGNALLAMPE	10006352	34	1	153	10 16 781 8	STEUERSTAND
SIGNALSAEULE 110V	932975101	100	1	234	93 93 407 01	SIGNAL
SITZ	774103801	1	1	153	10 16 781 8	STEUERSTAND
SOCKEL + 100MM ROHR	10169476	102	1	236	93 29 751 01	SIGNALSAEULE 110V
SOCKELGEHAEUSE	10032225	616	1	107	97 01 971 01	E-INST. AUSLEGER
SOCKELGEHAEUSE	10032228	603	1	107	97 01 971 01	E-INST. AUSLEGER
SOCKELGEHAEUSE	10032636	50	1	242	96 95 855 01	SCHALTUNG
SONNENRAD M=3 Z=15	933418501	31	1	130	93 34 183 01	PLANETENGETRIEBE 2-STUFI
SONNENRAD M=3,5 Z=12	938275501	101	1	25	93 23 032 01	WELLE 1
SONNENRAD M=3,5 Z=15	932303501	101	1	26	93 23 034 01	WELLE 2
SONNENRAD M=3,5 Z=21	938270301	101	1	27	93 82 702 01	WELLE 3
SONNENRAD M=4 Z=18	927640201	25	1	130	93 34 183 01	PLANETENGETRIEBE 2-STUFI
SPANNSCHLOSS M20	460403601	135	1	17	90 02 089 8	KLAPPSPITZE
SPANNSTIFT 12	432011901	116	2	17	90 02 089 8	KLAPPSPITZE
SPANNSTIFT 3	432000601	5	1	38	93 23 524 01	WINDFREISTELLUNG
SPANNTROMMEL	958540801	511	1	91	97 05 112 01	SPANNVORRICHTUNG
SPANNVORRICHTUNG	970511201	500	1	87	90 02 070 1	LAUFKATZE
SPERRHEBEL 25X100X485	969189201	121	1	86	90 02 070 1	LAUFKATZE
SPERRKLINKE 15X40X97	906268301	530	2	91	97 05 112 01	SPANNVORRICHTUNG
SPERRZAHNSCHRAUBE M8X3	10169264	211	2	66	96 95 444 01	GERAETEPLATTE BELEUCHT
SPERRZAHNSCHRAUBE M8X3	10169264	90	2	116	90 03 019 0	GERAETEPLATTE

26.2.2013

CATALOGUE  
KATALOG  
Index alphabétique  
Alphabetischer Index

 351

Bezeichnung	Artikel	Pos.	Menge	Seite	Baugruppe	Bezeichnung
SPERRZAHNSCHRAUBE M8X3	10169264	88	2	242	96 95 855 01	SCHALTUNG
SPERRZAHNSCHRAUBE M8X3	10169264	70	3	247	96 90 107 01	SCHALTSCHRANK
SPIEGEL KPL.	90002420	200	1	10	90 02 134 7	DREHBUEHNE
SPIEGELHALTER LINKS	9065175	202	1	14	90 00 242 0	SPIEGEL KPL.
SPLINT	433001601	19	2	38	93 23 524 01	WINDFREISTELLUNG
SPLINT	433003401	203	20	261	95 83 626 01	VERBINDUNGSMATERIAL
SPLINT	433005001	179	1	17	90 02 089 8	KLAPPSPITZE
SPLINT	433005001	241	4	77	96 91 799 01	GEGENAUSLEGERENDSTUEC
SPLINT	433006301	152	4	17	90 02 089 8	KLAPPSPITZE
SPLINT	433006301	123	2	86	90 02 070 1	LAUFKATZE
SPLINT	433006301	165	6	223	96 95 333 01	KOPFSTUECK
SPLINT	433006301	508	4	226	96 96 326 01	SEILROLLE
SPLINT	433006401	167	4	10	90 02 134 7	DREHBUEHNE
SPLINT	433006501	134	4	76	96 93 888 01	STUETZE
SPLINT	433007601	103	2	84	96 99 186 01	GEGENAUSLEGERABSPANN
SPLINT	433007801	166	8	10	90 02 134 7	DREHBUEHNE
SPLINT	433007801	518	2	91	97 05 112 01	SPANNVORRICHTUNG
SPLINT	433007814	119	8	186	90 02 078 4	AUSLEGERANLENKSTUECK
SPLINT	433007814	914	6	208	90 02 082 8	PODEST
SPLINT	433009001	165	8	10	90 02 134 7	DREHBUEHNE
SPLINT	433009001	114	2	13	93 94 163 01	PFOSTEN
SPLINT	433009001	105	4	48	90 02 131 4	GELAENDER
SPLINT	433009001	114	3	49	93 94 486 01	PFOSTEN
SPLINT	433009001	413	8	255	95 58 080 01	UNTERWAGENKREUZ
SPLINT	433009401	320	2	194	90 02 095 0	HUBSEILUMLENKUNG
SPLINT	433009401	128	1	224	97 42 637 01	DRALLFAENGER 5t
SPLINT	433010301	231	8	77	96 91 799 01	GEGENAUSLEGERENDSTUEC
SPLINT	433010301	513	16	255	95 58 080 01	UNTERWAGENKREUZ
SPLINT	433010601	116	2	211	96 92 199 01	AUSLEGERZWISCHENSTUECK
SPLINT	433010601	116	2	218	96 92 301 01	AUSLEGERZWISCHENSTUEC
SPLINT	433010601	116	2	221	96 92 373 01	AUSLEGERZWISCHENSTUEC
SPLINT	433010601	116	2	222	96 92 442 01	AUSLEGERZWISCHENSTUEC
SPLINT	433010601	213	4	255	95 58 080 01	UNTERWAGENKREUZ
SPLINT	433010601	313	4	255	95 58 080 01	UNTERWAGENKREUZ
SPLINT	433011001	113	8	255	95 58 080 01	UNTERWAGENKREUZ
SPLINT	433011001	115	4	257	95 58 315 01	STUETZHOLM
SPLINT	433011101	105	2	84	96 99 186 01	GEGENAUSLEGERABSPANN
SPLINT	433011101	116	2	209	96 91 675 01	AUSLEGERZWISCHENSTUEC
SPLINT	433011214	116	2	186	90 02 078 4	AUSLEGERANLENKSTUECK
SPLINT	433011301	118	2	17	90 02 089 8	KLAPPSPITZE
SPLINT	433011501	176	1	17	90 02 089 8	KLAPPSPITZE
SPLINT	433011501	127	4	75	96 93 293 01	GEGENAUSLEGERANLENKS
SPLINT	433011501	214	4	77	96 91 799 01	GEGENAUSLEGERENDSTUEC
SPRENGRING	747453001	6	2	88	99 10 293 01	SEILROLLE 450X10X80
SPRENGRING	747453001	6	2	195	99 10 464 01	MESSEILROLLE 450X10X80
SPROSSE	958361901	112	4	260	95 83 613 01	AUFSTIEG
STATOR 4POL.PL=170	932885701	103	1	30	93 28 856 01	MOTOR
STATOR 4POL.PL=340	975912601	103	1	132	93 23 058 01	MOTOR
STECKDOSE	10002223	133	4	65	96 92 035 01	E-INST. FUEHRERHAUS
STECKDOSE	10002224	133	2	121	96 95 451 01	E-INST-FUEHRERHAUS FR
STECKDOSE	605240201	360	1	147	90 00 446 9	SCHALTSCHRANK 400/440V50
STECKDOSENEINSATZ HAN 1	605301401	441	1	173	96 90 493 01	STEUERLEITUNGEN
STECKDOSENKOMBINATION	605246601	10	1	179	97 51 327 01	STECKDOSENKOMBINATION
STECKDOSENKOMBINATION	975132701	621	1	177	96 94 580 01	LEITUNGEN ALLGEMEIN
STECKDOSENPLATTE 2X165X	90017696	101	1	146	90 00 446 9	SCHALTSCHRANK 400/440V50
STECKER	10167874	717	1	141	96 92 187 01	E-INST. GEGENAUSLEGER
STECKER	605034001	103	1	103	97 51 009 01	STEUERLEITUNG
STECKER	605034001	102	1	109	97 51 170 01	STEUERLEITUNG
STECKER	605034001	623	1	110	97 50 903 01	STEUERLEITUNG
STECKER	605034001	102	1	114	97 51 165 01	STEUERLEITUNG

26.2.2013

CATALOGUE  
KATALOG  
Index alphabétique  
Alphabetischer Index

 352

Bezeichnung	Artikel	Pos.	Menge	Seite	Baugruppe	Bezeichnung
STECKER	605034001	1	1	150	97 51 115 01	ABSCHLUSSSTECKER 4POL
STECKER	605034001	1	1	164	10 16 773 8	BUSLEITUNG
STECKER	605034001	424	1	173	96 90 493 01	STEUERLEITUNGEN
STECKER	605034101	102	1	104	97 50 879 01	DREHWINKELSENSOR
STECKER 93 Ohm	605642101	253	1	147	90 00 446 9	SCHALTSCHRANK 400/440V50
STECKER BNC HF 1-POL 500V	605642001	252	2	146	90 00 446 9	SCHALTSCHRANK 400/440V50
STECKEREINSATZ HAN 10E 1	605103401	172	1	65	96 92 035 01	E-INST. FUEHRERHAUS
STECKEREINSATZ HAN 10E 1	605103401	172	1	121	96 95 451 01	E-INST-FUEHRERHAUS FR
STECKEREINSATZ HAN 6B 6-	605613801	617	1	107	97 01 971 01	E-INST. AUSLEGER
STECKHUELSENGEHAEUSE 4	605648101	410	1	70	90 01 361 9	SCHEIBENWISCHANLAGE
STECKSCHLUESSELEINSATZ	790028401	141	1	40	95 20 865 01	WERKZEUGSATZ
STECKVERBINDER	10040481	30	1	116	90 03 019 0	GERAETEPLATTE
STEUERHEBEL	10167475	11	1	153	10 16 781 8	STEUERSTAND
STEUERHEBEL	640151301	12	1	153	10 16 781 8	STEUERSTAND
STEUERLEITUNG	90015419	65	1	116	90 03 019 0	GERAETEPLATTE
STEUERLEITUNG	90015719	67	1	116	90 03 019 0	GERAETEPLATTE
STEUERLEITUNG	90019674	760	1	182	96 98 232 01	E-INST. HUBWERK
STEUERLEITUNG	90021888	55	1	247	96 90 107 01	SCHALTSCHRANK
STEUERLEITUNG	931527701	700	1	148	90 00 446 9	SCHALTSCHRANK 400/440V50
STEUERLEITUNG	932312901	830	1	148	90 00 446 9	SCHALTSCHRANK 400/440V50
STEUERLEITUNG	932313001	831	1	148	90 00 446 9	SCHALTSCHRANK 400/440V50
STEUERLEITUNG	933128901	610	1	177	96 94 580 01	LEITUNGEN ALLGEMEIN
STEUERLEITUNG	969011501	50	1	247	96 90 107 01	SCHALTSCHRANK
STEUERLEITUNG	969441501	450	1	173	96 90 493 01	STEUERLEITUNGEN
STEUERLEITUNG	969441601	188	1	65	96 92 035 01	E-INST. FUEHRERHAUS
STEUERLEITUNG	969441601	188	1	121	96 95 451 01	E-INST-FUEHRERHAUS FR
STEUERLEITUNG	969450401	190	1	65	96 92 035 01	E-INST. FUEHRERHAUS
STEUERLEITUNG	969450401	190	1	121	96 95 451 01	E-INST-FUEHRERHAUS FR
STEUERLEITUNG	969590101	70	1	242	96 95 855 01	SCHALTUNG
STEUERLEITUNG	969590201	75	1	242	96 95 855 01	SCHALTUNG
STEUERLEITUNG	975090301	130	1	102	93 43 538 01	LITRONIC 202 EC-B 10
STEUERLEITUNG	975090601	70	1	127	93 43 539 01	HUBWERKSEINHEIT
STEUERLEITUNG	975100901	20	1	102	93 43 538 01	LITRONIC 202 EC-B 10
STEUERLEITUNG	975116501	170	1	102	93 43 538 01	LITRONIC 202 EC-B 10
STEUERLEITUNG	975117001	110	1	102	93 43 538 01	LITRONIC 202 EC-B 10
STEUERLEITUNG	975782501	832	1	148	90 00 446 9	SCHALTSCHRANK 400/440V50
STEUERLEITUNG	975782601	836	1	148	90 00 446 9	SCHALTSCHRANK 400/440V50
STEUERLEITUNG	975782701	835	1	148	90 00 446 9	SCHALTSCHRANK 400/440V50
STEUERLEITUNG	975782801	834	1	148	90 00 446 9	SCHALTSCHRANK 400/440V50
STEUERLEITUNG	975782901	833	1	148	90 00 446 9	SCHALTSCHRANK 400/440V50
STEUERLEITUNG	975783001	838	1	148	90 00 446 9	SCHALTSCHRANK 400/440V50
STEUERLEITUNG	975783101	837	1	148	90 00 446 9	SCHALTSCHRANK 400/440V50
STEUERLEITUNG	975850001	55	1	115	90 01 541 8	GERAETEPLATTE
STEUERLEITUNG	975851001	60	1	116	90 03 019 0	GERAETEPLATTE
STEUERLEITUNG 10X1,5 500V	600306401	455	8.9m	173	96 90 493 01	STEUERLEITUNGEN
STEUERLEITUNG 10X1,5 500V	600306401	550	7.65m	176	96 90 413 01	LEITUNGEN DREHWERK
STEUERLEITUNGEN	969049301	400	1	165	96 98 127 01	E-INST. DREHBUEHNE FU
STEUERSTAND	10167818	50	1	127	93 43 539 01	HUBWERKSEINHEIT
STIFTEINSATZ	260407802	737	1	141	96 92 187 01	E-INST. GEGENAUSLEGER
STIFTEINSATZ HAN 16B HSB 6-	605610801	606	1	107	97 01 971 01	E-INST. AUSLEGER
STIFTEINSATZ HAN MODUL 12	605664501	184	1	65	96 92 035 01	E-INST. FUEHRERHAUS
STIFTEINSATZ HAN MODUL 12	605664501	184	1	121	96 95 451 01	E-INST-FUEHRERHAUS FR
STIFTEINSATZ HAN MODUL 12	605664501	741	1	141	96 92 187 01	E-INST. GEGENAUSLEGER
STIFTEINSATZ HAN QUINTAX	605664101	181	1	65	96 92 035 01	E-INST. FUEHRERHAUS
STIFTEINSATZ HAN QUINTAX	605664101	181	1	121	96 95 451 01	E-INST-FUEHRERHAUS FR
STIFTEINSATZ HAN QUINTAX	605664101	740	1	141	96 92 187 01	E-INST. GEGENAUSLEGER
STIFTKONTAKT 0,75mm <sup>2</sup>	605665401	183	4	65	96 92 035 01	E-INST. FUEHRERHAUS
STIFTKONTAKT 0,75mm <sup>2</sup>	605665401	183	4	121	96 95 451 01	E-INST-FUEHRERHAUS FR
STIFTKONTAKT 0,75mm <sup>2</sup>	605665401	739	4	141	96 92 187 01	E-INST. GEGENAUSLEGER
STIFTKONTAKT 2,5mm <sup>2</sup> 16A	605615814	174	4	65	96 92 035 01	E-INST. FUEHRERHAUS

26.2.2013

CATALOGUE  
KATALOG  
Index alphabétique  
Alphabetischer Index

353

**LIEBHERR**

Bezeichnung	Artikel	Pos.	Menge	Seite	Baugruppe	Bezeichnung
STIFTKONTAKT 2,5mm² 16A	605615814	174	4	121	96 95 451 01	E-INST-FUEHRERHAUS FR
STIFTKONTAKT QUINTAX 4-PO	10167871	182	1	65	96 92 035 01	E-INST. FUEHRERHAUS
STIFTKONTAKT QUINTAX 4-PO	10167871	182	1	121	96 95 451 01	E-INST-FUEHRERHAUS FR
STIFTKONTAKT QUINTAX 4-PO	10167871	738	1	141	96 92 187 01	E-INST. GEGENAUSLEGER
STIRNRAD M=2,5 Z=24	958540101	520	1	91	97 05 112 01	SPANNVORRICHTUNG
STIRNRAD M=2,5 Z=60	958540001	512	1	91	97 05 112 01	SPANNVORRICHTUNG
STROMABNEHMERBEFESTIG	90021401	40	1	102	93 43 538 01	LITRONIC 202 EC-B 10
STROMABNEHMERBEFESTIG	90021402	211	1	105	90 02 140 1	STROMABNEHMERBEFESTIG
STROMZUFUEHRUNGSLEITUN	996100301	15	55m	5	95 50 999 01	KATALOG 202 EC-B 10 LIT
STUETZE	969388801	130	1	75	96 93 293 01	GEGENAUSLEGERANLENKS
STUETZE	969388901	131	1	76	96 93 888 01	STUETZE
STUETZE	969389001	132	1	76	96 93 888 01	STUETZE
STUETZHOLM	955831501	313	4	254	95 58 079 01	UNTERWAGEN 4,60m
STUETZHOLM	955831601	111	1	257	95 58 315 01	STUETZHOLM
STUETZPLATTE	10173953	15	1	169	10 16 785 4	SCHLEIFRINGKOERPER
T-STUECK	691705001	407	1	70	90 01 361 9	SCHEIBENWISCHANLAGE
TASTER	10006349	23	4	153	10 16 781 8	STEUERSTAND
TASTER	606612901	27	4	153	10 16 781 8	STEUERSTAND
TASTER	632111201	3	1	157	64 01 513 01	STEUERHEBEL
TASTER NOT-AUS	606612601	15	1	153	10 16 781 8	STEUERSTAND
TECALANROHR	288901801	421	0.5m	243	90 00 022 7	ZENTRALSCHMIERANLAGE
TECALANROHR	288901801	422	1.9m	243	90 00 022 7	ZENTRALSCHMIERANLAGE
TECALANROHR	288901801	423	1m	243	90 00 022 7	ZENTRALSCHMIERANLAGE
TECALANROHR	288901801	424	2.3m	243	90 00 022 7	ZENTRALSCHMIERANLAGE
TECALANROHR	288901801	425	1.6m	243	90 00 022 7	ZENTRALSCHMIERANLAGE
TECALANROHR	288901801	426	2.3m	243	90 00 022 7	ZENTRALSCHMIERANLAGE
TELLERSTOPFEN	779028101	795	4	135	93 24 124 01	MONTAGETEILE
TELLERSTOPFEN	779028401	324	2	30	93 28 856 01	MOTOR
TELLERSTOPFEN	779028401	796	4	135	93 24 124 01	MONTAGETEILE
TELLERSTOPFEN	779028401	824	1	135	93 24 124 01	MONTAGETEILE
TELLERSTOPFEN	779028901	323	2	30	93 28 856 01	MOTOR
TEMPERATURKONTAKT	615115501	4	1	163	61 53 070 01	KABINENHEIZUNG
TEROSTAT 310ml	8145643	264	2	55	96 87 149 01	KABINE
THERMOSTAT	10171864	905	1	148	90 00 446 9	SCHALTSCHRANK 400/440V50
TOLERANZRING BN 25X15	10002394	11	1	231	61 05 262 01	MOTOR
TRAFO 0,63kVA	10172005	610	1	147	90 00 446 9	SCHALTSCHRANK 400/440V50
TRAFO 0,8kVA	10170099	605	1	147	90 00 446 9	SCHALTSCHRANK 400/440V50
TRAFO 1kVA	10172007	600	1	147	90 00 446 9	SCHALTSCHRANK 400/440V50
TRAFO 6kVA	10040186	110	1	65	96 92 035 01	E-INST. FUEHRERHAUS
TRAFO 6kVA	10040186	110	1	121	96 95 451 01	E-INST-FUEHRERHAUS FR
TRAFO-SCHUTZSCHALTER	632460901	542	1	147	90 00 446 9	SCHALTSCHRANK 400/440V50
TRAGLASTSCHILD 3X945X125	90021085	102	1	96	90 02 108 4	BESCHILDERUNG
TRAGLASTSCHILD 70X150	968473601	553	1	93	90 02 138 4	UNTERFLASCHE
TRAGROHR	10021889	21	1	230	10 00 622 7	PLANETENGETRIEBE
TRAGSCHIENE	10173968	61	1	170	10 16 785 4	SCHLEIFRINGKOERPER
TRAGSCHIENE	263054902	215	0.3m	66	96 95 444 01	GERAETEPLATTE BELEUCHT
TRAGSCHIENE	263054902	35	0.12m	116	90 03 019 0	GERAETEPLATTE
TRAGSCHIENE	263054902	130	5m	146	90 00 446 9	SCHALTSCHRANK 400/440V50
TRAGSCHIENE	263054902	420	0.2m	235	93 93 407 01	SIGNAL
TRAGSCHIENE	263054902	420	0.2m	235	93 93 407 01	SIGNAL
TRAGSCHIENE	263054902	40	0.38m	242	96 95 855 01	SCHALTUNG
TRAGSCHIENE	263054902	40	0.29m	247	96 90 107 01	SCHALTSCHRANK
TRAVERSE 70X100X190	974263801	110	1	224	97 42 637 01	DRALLFAENGER 5t
TRAVERSE 80X120X195	984426101	211	1	92	90 02 138 4	UNTERFLASCHE
TUELLENGEHAEUSE	10025140	414	1	173	96 90 493 01	STEUERLEITUNGEN
TUELLENGEHAEUSE	10025140	440	1	173	96 90 493 01	STEUERLEITUNGEN
TUELLENGEHAEUSE	10036809	611	1	178	93 31 289 01	STEUERLEITUNG
TUELLENGEHAEUSE	10036810	653	1	180	93 31 288 01	ANSCHLUSSKABEL
TUELLENGEHAEUSE	10424800	762	1	184	90 01 967 4	STEUERLEITUNG
TUER	956545401	120	1	54	96 87 149 01	KABINE

26.2.2013

CATALOGUE  
KATALOG  
Index alphabétique  
Alphabetischer Index

 354

Bezeichnung	Artikel	Pos.	Menge	Seite	Baugruppe	Bezeichnung
TUER	956545401	720	1	61	90 01 106 6	KABINE
TUER	956545501	221	1	56	95 65 454 01	TUER
TUERDRUECKER	10170949	224	1Paar	56	95 65 454 01	TUER
TUERSCHLOSS	704218501	222	1	56	95 65 454 01	TUER
TURMSTUECK 12,41m	932921501	17	2	5	95 50 999 01	KATALOG 202 EC-B 10 LIT
TURMSTUECK 12,41m	955813601	111	1	251	93 29 215 01	TURMSTUECK 12,41m
TURMSTUECK 3,30m	955830001	312	1	254	95 58 079 01	UNTERWAGEN 4,60m
TURMSTUECK 9,60m	955835601	111	1	249	93 29 216 01	GRUNDTURMSTUECK 9,60m
TYPENSCHILD	773149101	130	1	255	95 58 080 01	UNTERWAGENKREUZ
TYPENSCHILD	773152601	101	2	96	90 02 108 4	BESCHILDERUNG
TYPENSCHILD	90004501	115	1	146	90 00 446 9	SCHALTSCHRANK 400/440V50
TYPENSCHILD	90015421	15	1	116	90 03 019 0	GERAETEPLATTE
TYPENSCHILD	969010801	15	1	247	96 90 107 01	SCHALTSCHRANK
TYPENSCHILD	969593401	71	1	242	96 95 855 01	SCHALTUNG
U-PROFIL 2X84X1110	953484401	121	2	98	95 34 843 01	BEFESTIGUNG
UMRUESTSATZ	90030694	20	1	5	95 50 999 01	KATALOG 202 EC-B 10 LIT
UMSCHALTKNARRE	790027201	140	1	40	95 20 865 01	WERKZEUGSATZ
UNIVERSALENDKLAMMER	636109601	210	2	66	96 95 444 01	GERAETEPLATTE BELEUCHT
UNIVERSALENDKLAMMER	636109601	305	1	234	93 93 407 01	SIGNAL
UNIVERSALENDKLAMMER	636109601	63	3	242	96 95 855 01	SCHALTUNG
UNIVERSALFETT LIEBHERR/5	10296811	471	2kg	243	90 00 022 7	ZENTRALSCHMIERANLAGE
UNTERFLASCHE	90021384	20	1	85	93 43 537 01	AUSFUEHRUNG 202 EC-B 10
UNTERWAGEN 4,60m	955807901	19	1	5	95 50 999 01	KATALOG 202 EC-B 10 LIT
UNTERWAGENKREUZ	955808001	311	1	254	95 58 079 01	UNTERWAGEN 4,60m
V-RING	10171806	35	1	169	10 16 785 4	SCHLEIFRINGKOERPER
VENTIL	510469601	112	1	244	93 38 600 01	PUMPE
VENTIL	691717001	304	1	69	97 50 653 01	SCHEIBENWASCHANLAGE
VENTILATOR	10002396	12	1	231	61 05 262 01	MOTOR
VERANKERUNGSPLATTE	952696601	111	4	258	95 26 965 01	VERANKERUNGSPLETTEN
VERANKERUNGSPLETTEN	952696501	21	1Satz	5	95 50 999 01	KATALOG 202 EC-B 10 LIT
VERBINDUNGSBLECH	932415601	116	1	42	96 92 727 01	PODEST
VERBINDUNGSMATERIAL	90026513	270	1	78	96 91 799 01	GEGENAUSLEGERENDSTUEC
VERBINDUNGSMATERIAL	958362601	200	1	259	95 83 612 01	AUFSTIEG
VERBINDUNGSMATERIAL	969431601	260	1	78	96 91 799 01	GEGENAUSLEGERENDSTUEC
VERBINDUNGSMATERIAL	974424801	710	1	22	93 25 383 01	DREHWERK FU
VERBINDUNGSMATERIAL TUR	953847701	200	1	122	90 02 096 8	KUD-AUFLAGE
VERBINDUNGSMATERIAL TUR	953847701	200	2	249	93 29 216 01	GRUNDTURMSTUECK 9,60m
VERBINDUNGSMATERIAL TUR	953847701	200	1	251	93 29 215 01	TURMSTUECK 12,41m
VERDRAHTUNGSKANAL	260020302	126	1m	146	90 00 446 9	SCHALTSCHRANK 400/440V50
VERDRAHTUNGSKANAL	260020702	127	0.16m	146	90 00 446 9	SCHALTSCHRANK 400/440V50
VERDRAHTUNGSKANAL	601404608	45	0.27m	242	96 95 855 01	SCHALTUNG
VERDRAHTUNGSKANAL	601405508	40	0.14m	116	90 03 019 0	GERAETEPLATTE
VERDRAHTUNGSKANAL	601405508	41	0.165m	116	90 03 019 0	GERAETEPLATTE
VERDRAHTUNGSKANAL	601405508	42	0.165m	116	90 03 019 0	GERAETEPLATTE
VERDRAHTUNGSKANAL	601405508	45	0.99m	247	96 90 107 01	SCHALTSCHRANK
VERDRAHTUNGSKANAL	638109201	216	0.34m	66	96 95 444 01	GERAETEPLATTE BELEUCHT
VERDRAHTUNGSKANAL 80X4	638109101	128	7m	146	90 00 446 9	SCHALTSCHRANK 400/440V50
VERGLASUNG	968715801	400	1	55	96 87 149 01	KABINE
VERLAENGERUNG	90023215	140	1	260	95 83 613 01	AUFSTIEG
VERRIEGELUNG	969304501	121	4	10	90 02 134 7	DREHBUEHNE
VERSCHLUSSDECKEL	927640801	50	1	130	93 34 183 01	PLANETENGETRIEBE 2-STUFI
VERSCHLUSSSCHRAUBE	502819301	10	2	230	10 00 622 7	PLANETENGETRIEBE
VERSCHLUSSSCHRAUBE	510651901	961	2	243	90 00 022 7	ZENTRALSCHMIERANLAGE
VERSCHLUSSSCHRAUBE VSTI	477510001	11	1	230	10 00 622 7	PLANETENGETRIEBE
VERSCHLUSSSCHRAUBE VST	477510501	125	1	128	90 02 092 6	WINDWERK 7115X329X37kW
VERSCHLUSSSCHRAUBE VST	477510501	126	1	228	93 19 635 01	KATZFABRIKWERK
VERSCHLUSSSCHRAUBE VST	7361961	122	2	28	93 82 846 01	ABTRIEB
VERSCHLUSSSCHRAUBE VST	7361961	129	2	128	90 02 092 6	WINDWERK 7115X329X37kW
VERSCHLUSSSCHRAUBE VST	7361961	129	2	228	93 19 635 01	KATZFABRIKWERK
VERSCHLUSSSCHRAUBE VST	477511501	128	1	24	93 82 638 01	GEHAEUSE

26.2.2013

CATALOGUE  
KATALOG  
Index alphabétique  
Alphabetischer Index

 355

Bezeichnung	Artikel	Pos.	Menge	Seite	Baugruppe	Bezeichnung
VERSCHLUSSSTOPFEN	10170960	106	1	146	90 00 446 9	SCHALTSCHRANK 400/440V50
VERSCHLUSSSTOPFEN	10170963	107	1	146	90 00 446 9	SCHALTSCHRANK 400/440V50
VERSCHLUSSSTOPFEN	7363016	130	3	24	93 82 638 01	GEHAEUSE
VERSCHLUSSSTOPFEN	779016201	186	1	54	96 87 149 01	KABINE
VERSCHLUSSSTOPFEN	779016401	129	3	24	93 82 638 01	GEHAEUSE
VERSCHLUSSSTOPFEN	779016601	212	1	14	90 00 242 0	SPIEGEL KPL.
VERSCHLUSSSTOPFEN	779019701	141	1	10	90 02 134 7	DREHBUEHNE
VERSCHLUSSSTOPFEN	779019901	135	1	10	90 02 134 7	DREHBUEHNE
VERSCHLUSSSTOPFEN	779019901	519	2	15	96 94 813 01	GELAENDER
VERSCHLUSSSTOPFEN	779019901	142	2	17	90 02 089 8	KLAPPSPITZE
VERSCHLUSSSTOPFEN	779019901	254	4	79	96 94 310 01	PODEST
VERSCHLUSSSTOPFEN	779019901	912	1	208	90 02 082 8	PODEST
VERSCHLUSSSTOPFEN	779019901	121	4	209	96 91 675 01	AUSLEGERZWISCHENSTUEC
VERSCHLUSSSTOPFEN	779019901	121	1	211	96 92 199 01	AUSLEGERZWISCHENSTUECK
VERSCHLUSSSTOPFEN	779019901	121	2	218	96 92 301 01	AUSLEGERZWISCHENSTUEC
VERSCHLUSSSTOPFEN	779019901	121	2	221	96 92 373 01	AUSLEGERZWISCHENSTUEC
VERSCHLUSSSTOPFEN	779019901	114	2	222	96 92 442 01	AUSLEGERZWISCHENSTUEC
VERSCHLUSSSTOPFEN	779019901	119	6	253	96 96 058 01	MONTAGEPODEST
VERSCHLUSSSTOPFEN	779027101	123	1	224	97 42 637 01	DRALLFAENGER 5t
VERSCHLUSSSTOPFEN	789000601	185	1	54	96 87 149 01	KABINE
VERSCHRAUBUNG	471631501	212	1	245	95 86 031 01	VERTEILER
VERSCHRAUBUNG	474947801	113	1	244	93 38 600 01	PUMPE
VERSCHRAUBUNG GEK 6 M1	475551101	412	2	243	90 00 022 7	ZENTRALSCHMIERANLAGE
VERSCHRAUBUNG VSTI M14X	7363125	125	2	228	93 19 635 01	KATZFAHRWERK
VERSCHRAUBUNG WEDK 6 M1	475551001	411	4	243	90 00 022 7	ZENTRALSCHMIERANLAGE
VERTEILER	932737601	721	1	141	96 92 187 01	E-INST. GEGENAUSLEGER
VERTEILER	958603101	210	1	243	90 00 022 7	ZENTRALSCHMIERANLAGE
VORHAENGESCHLOSS 62/40	885251508	116	1	81	93 91 184 01	WERKZEUGKASTEN
VORHAENGESCHLOSS 62/40	885251508	240	1	167	96 92 297 01	ANSPEISUNG
WAHLSCHALTER	632520201	18	1	153	10 16 781 8	STEUERSTAND
WAHLSCHALTER	632520301	19	1	153	10 16 781 8	STEUERSTAND
WANDBEFESTIGUNG METALL	614065001	101	1	236	93 29 751 01	SIGNALSAEULE 110V
WANNE 5/6,5X1010X1320	969203401	791	1	203	96 92 033 01	PODEST
WANNE 5/6,5X480X2315	969202301	731	1	200	96 92 022 01	LAUFSTEG
WANNE 5/6,5X805X1010	969203201	781	1	202	96 92 031 01	PODEST
WANNE 5X524X2348	90021126	811	1	205	90 02 112 5	PODEST
WANNE 5X537X2334	90021129	821	1	206	90 02 112 8	PODEST
WARNSCHILD	638039501	121	2	146	90 00 446 9	SCHALTSCHRANK 400/440V50
WARNSCHILD	975876501	361	1	147	90 00 446 9	SCHALTSCHRANK 400/440V50
WARNSCHILD ELEKTRISCHE	638000901	215	3	146	90 00 446 9	SCHALTSCHRANK 400/440V50
WARNSCHILD HEISSE OBERFL	10030794	35	1	151	93 27 928 01	HEIZUNG
WELLE	10021891	12	1	230	10 00 622 7	PLANETENGETRIEBE
WELLE 1	932303201	121	1	23	93 25 475 01	GETRIEBE
WELLE 2	932303401	122	1	23	93 25 475 01	GETRIEBE
WELLE 3	938270201	123	1	23	93 25 475 01	GETRIEBE
WERKZEUGKASTEN	939118401	259	1	79	96 94 310 01	PODEST
WERKZEUGKASTEN	939118501	111	1	81	93 91 184 01	WERKZEUGKASTEN
WERKZEUGSATZ	952086501	110	1	6	93 43 536 01	GRUNDAUSFUEHRUNG 202 E
WIDERSTAND	636738701	2	1	150	97 51 115 01	ABSCHLUSSSTECKER 4POL
WIDERSTANDSSCHRANK	10167802	40	1	127	93 43 539 01	HUBWERKSEINHEIT
WINDFREISTELLUNG	932352401	970	1	30	93 28 856 01	MOTOR
WINDFREISTELLUNG TURMF	975076001	10	1	5	95 50 999 01	KATALOG 202 EC-B 10 LIT
WINDWERK 7115X329X37kW	90020926	10	1	127	93 43 539 01	HUBWERKSEINHEIT
WINKEL	10039912	8	1	138	10 16 885 4	MAGNETTEIL
WINKEL	10173970	65	2	170	10 16 785 4	SCHLEIFRINGKOERPER
WINKEL	939807701	131	1	54	96 87 149 01	KABINE
WINKEL	939808001	132	1	54	96 87 149 01	KABINE
WINKEL	939824301	121	1	20	90 00 699 7	FAHRKORB
WINKEL 3X30X115	932793001	5	2	151	93 27 928 01	HEIZUNG
WINKEL 4X67X320	939268801	117	1	146	90 00 446 9	SCHALTSCHRANK 400/440V50

26.2.2013

**CATALOGUE**  
**KATALOG**  
Index alphabétique  
Alphabetischer Index

 356

**LIEBHERR**

Bezeichnung	Artikel	Pos.	Menge	Seite	Baugruppe	Bezeichnung
WINKEL+DREHZAHLAUFN.	635113601	101	1	104	97 50 879 01	DREHWINKELSENSOR
WINKELSTUTZEN	691717701	303	1	69	97 50 653 01	SCHEIBENWASCHANLAGE
WINKELSTUTZEN	691717701	408	1	70	90 01 361 9	SCHEIBENWISCHANLAGE
WIPPE	958225901	122	1	86	90 02 070 1	LAUFKATZE
WISCHERARM 650mm	691719801	101	1	68	90 01 629 5	SCHEIBENWISCHANLAGE
WISCHERARM L=274mm	10173432	401	1	70	90 01 361 9	SCHEIBENWISCHANLAGE
WISCHERBLATT 400mm	10174955	402	1	70	90 01 361 9	SCHEIBENWISCHANLAGE
WISCHERBLATT 700mm	691701501	102	1	68	90 01 629 5	SCHEIBENWISCHANLAGE
WISCHERMOTOR	691721201	103	1	68	90 01 629 5	SCHEIBENWISCHANLAGE
WISCHERMOTOR	7409851	400	1	70	90 01 361 9	SCHEIBENWISCHANLAGE
ZAHNRAD	10021897	2	1	230	10 00 622 7	PLANETENGETRIEBE
ZAPFEN	932591901	153	1	128	90 02 092 6	WINDWERK 7115X329X37kW
ZENTRALBALLAST A 5130kg	952646801	23	2	5	95 50 999 01	KATALOG 202 EC-B 10 LIT
ZENTRALBALLAST B 2906kg	950811901	24	22	5	95 50 999 01	KATALOG 202 EC-B 10 LIT
ZENTRALSCHMIERANLAGE	90000227	13	1	5	95 50 999 01	KATALOG 202 EC-B 10 LIT
ZENTRIERAUSGLEICH	632326101	1	1	149	10 16 758 7	HAUPTSCHALTER
ZUGENTLASTUNGSSCHELLE	602702501	141	3	166	96 94 245 01	LEITUNGEN FAHRWERK/NETZ
ZWISCHENPLATTE	10002407	22	1	231	61 05 262 01	MOTOR
ZWISCHENSCHLEIBE	502894301	4	1	233	10 00 259 9	MAGNETTEIL 205V 53W 35Nm
ZWISCHENSTUECK	969136401	730	1	141	96 92 187 01	E-INST. GEGENAUSLEGER
ZYLINDERSTIFT 16 M6X 100 C	994562001	160	1	129	90 02 092 6	WINDWERK 7115X329X37kW