

**Aantal contraballastblokken**

180 EC-B 10



De volgende contraballastgegevens gelden uitsluitend voor kranen zonder loopborden in de giek !

Gieklengte (m)	Zwenk-cirkel-radius van de contragiek (m)	WiW 260 MW 403 WiW 260 MW 405 45 kW 1-gang FU*)	WiW 250 JX 403 37,5 kW 3-gang SL**)	WiW 260 JX 422 45 kW 3-gang SL**)	WiW 240 VZ 404 WiW 250 VZ 402 30 kW / 37 kW 2-gang FU*)	WiW 260 VZ 402 WiW 260 VZ 403 45 kW 2-gang FU*)
60,0	14,5	9xA + 1xB = 24,1 t → B	A A A A A A A A A			
55,0		7xA + 2xB + onder 1xB = 22,3 t → B	A A A A A A A B B			
50,0		7xA + hijs- 1xB = 19,1 t → B	A A A A A A A			
45,0		7xA + werk- 1xB = 19,1 t → B	A A A A A A A			
40,0		4xA + 3xB + 1xB = 16,4 t → B	A A A A B B B			

\*) - Frequentieomvormer

\*\* - Sleepringankermotor



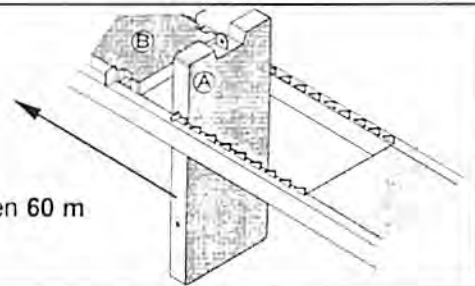
= Voor de montage van de contragiek, een "B" - blok (1,6 t) onder het hijswerkraam plaatsen (zie tekening) !



= Voor de montage van de giek een "A" - blok (2,5 t) in de contragiek hangen.



alleen bij een gieklengte van 55 m en 60 m



**De ballastblokken van achteren naar voren (richting toren) inhangen !**  
(zie "Montage contraballast", hoofdstuk 3)

**Ballastgewicht moet aangehouden worden !**

→ Bij fabricage van de blokken op het juiste gewicht letten bij gereedkomen.

De afmetingen van de ballastblokken moeten overeenkomen met het gewicht per volume-eenheid van 2,4 t/m<sup>3</sup>.

**Aanbeveling** → Blokken voor de montage nawegen.

"B" - blok onder het hijswerkraam

**Voorbeeld:** Volgorde van de contraballastblokken bij een gieklengte van 55,0 m

Contraballast: → 7xA + 2xB + 1xB = 22,3 t

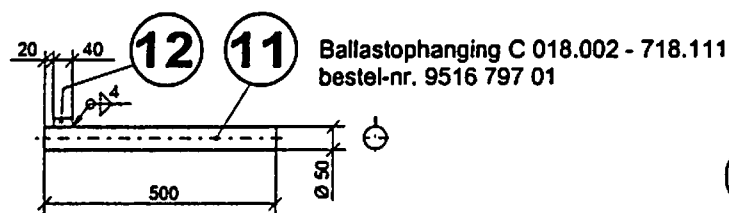
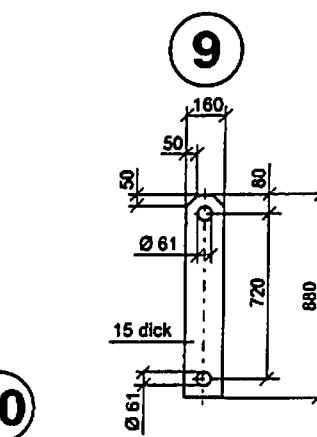
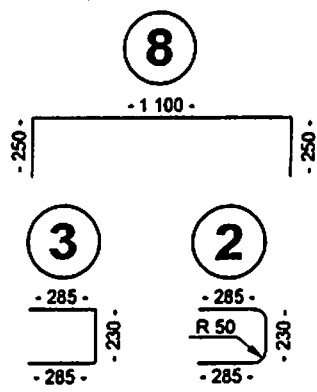
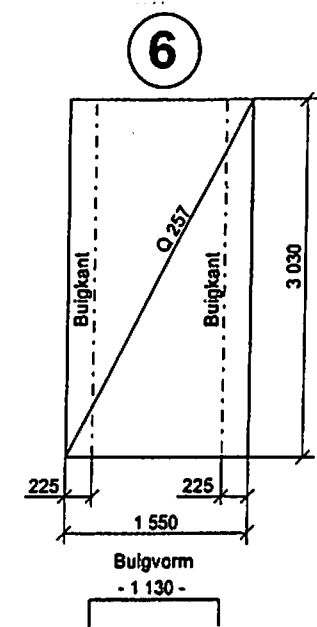
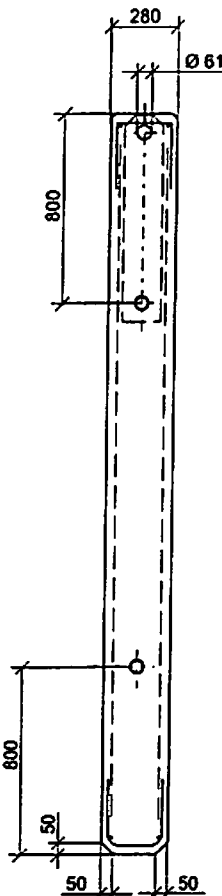
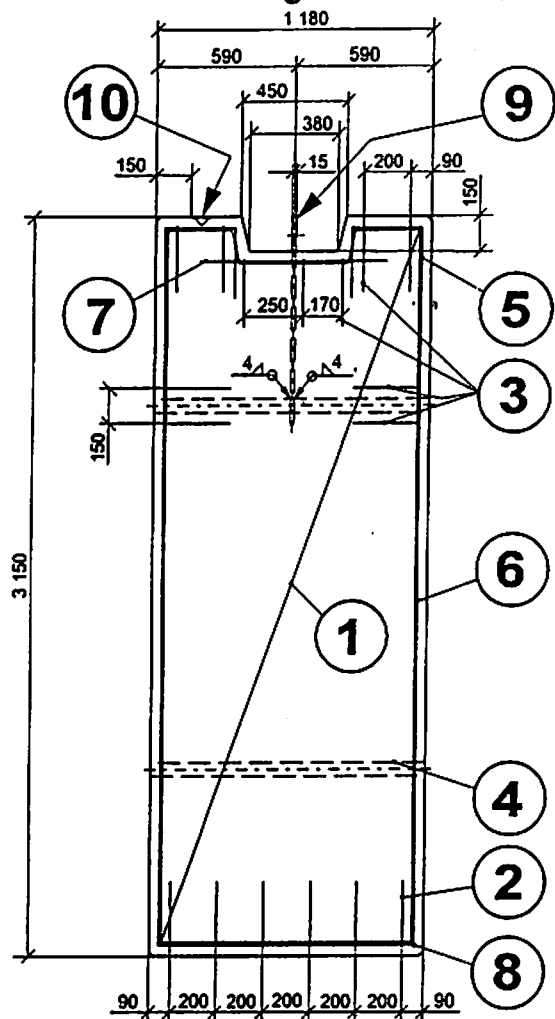
Gewicht: "A" - blok = 2 500 kg  
"B" - blok = 1 600 kg

# Contraballastblok "A"

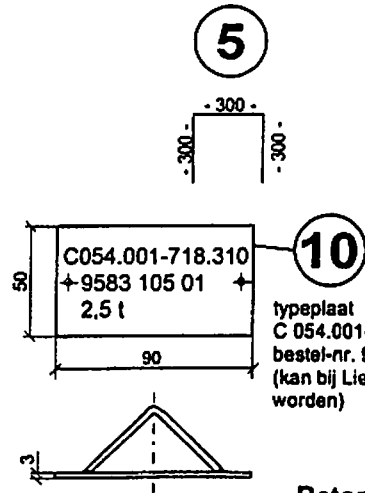
Gewicht: 2 500 kg

Tekening nr. C 054.001-718.310

alle maten in mm



Pos.	Aantal	Blok A
1	2	Q 257, 1 550 x 3 030
2	6	Ø 6 x 800
3	11	Ø 6 x 800
4	2	Pijp 60,3 x 3,6x 1 180 St 37
5	4	Ø 10 x 900
6	4	Ø 10 x 3 030
7	2	Ø 10 x 800
8	2	Ø 10 x 1 600
9	1	Plat 15 x 160 x 880 St 37
10	1	Typeplaat
11	2	Ø 50 x 500 St 37
12	2	Platstaal 20 x 5 x 40 St 37



typeplaat  
C 054.001-718.310/110  
bestel-nr. 9583 106 01  
(kan bij Liebherr besteld worden)

Betondekking min. 2,5 cm  
Betonkwaliteit B 25  
Constructiestaal BSt 500/550

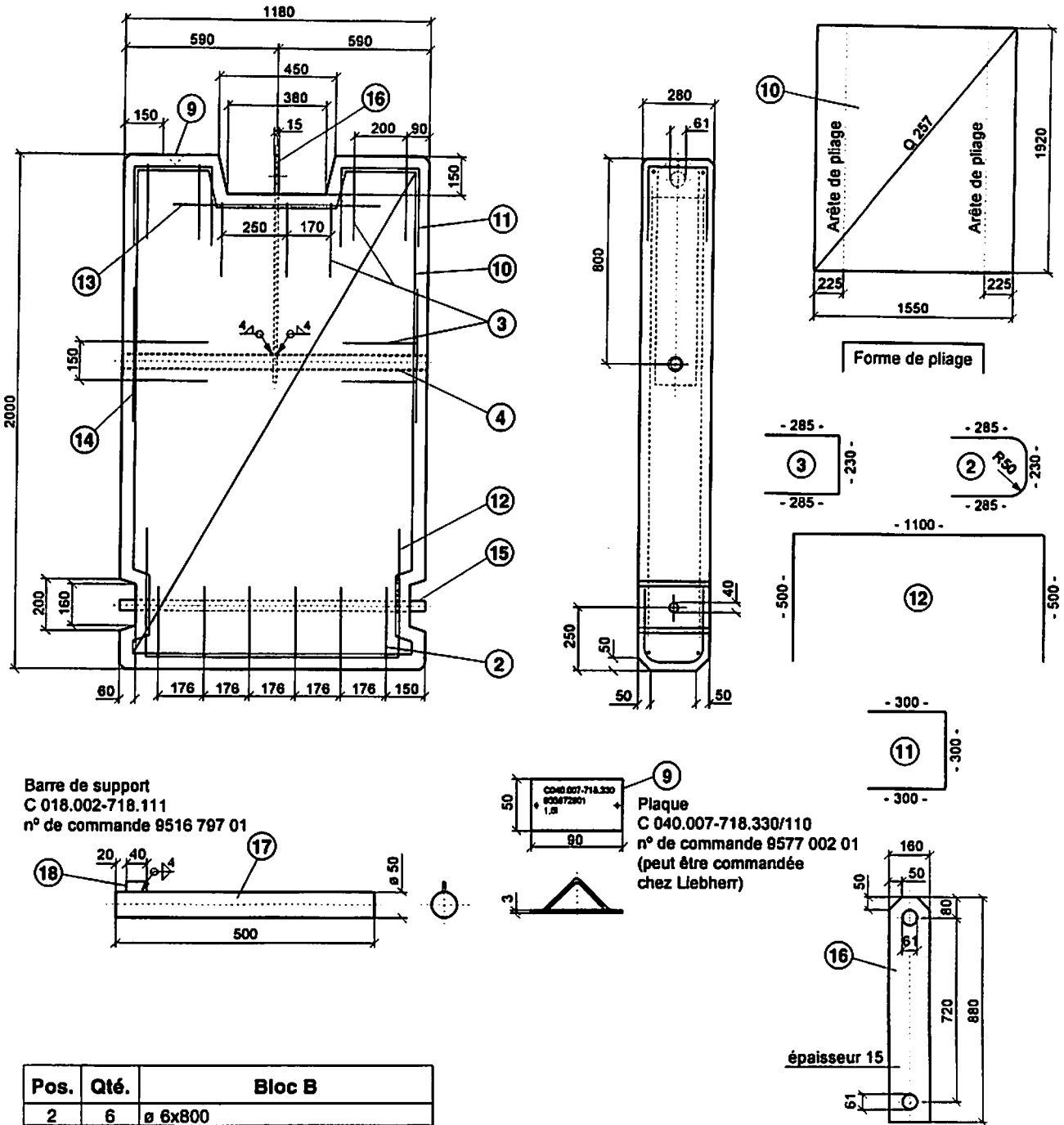
alle kanten 20x45° gebroken

$\gamma = 2,4 \text{ t/m}^3$

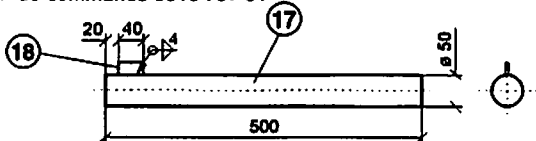
# Lest de contre-flèche "B"

N° de dessin C 040.007-718.330

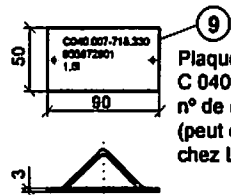
Poids: 1 600 kg



Barre de support  
C 018.002-718.111  
n° de commande 9516 797 01



Plaque  
C 040.007-718.330/110  
n° de commande 9577 002 01  
(peut être commandée chez Liebherr)



Pos.	Qté.	Bloc B
2	6	∅ 6x800
3	11	∅ 6x800
4	1	Tube 60,3x3,6x1180 St37
9	1	Plaque de lest
10	2	Q 257; 1550x1920
11	4	∅ 10x900
12	2	∅ 10x1975
13	2	∅ 10x800
14	4	∅ 10x1800
15	1	∅ 40x1180 St37
16	1	Tôle 15x160x880 St 37
17	2	∅ 50x500 St37
18	2	Acier plat 20x5x40 St37

Couverture du béton 2,5 cm min.  
Qualité du béton B 25  
Acier de construction BSt 500/550  
toutes les dimensions en mm  
toutes les arêtes chanfreinées 20x45°