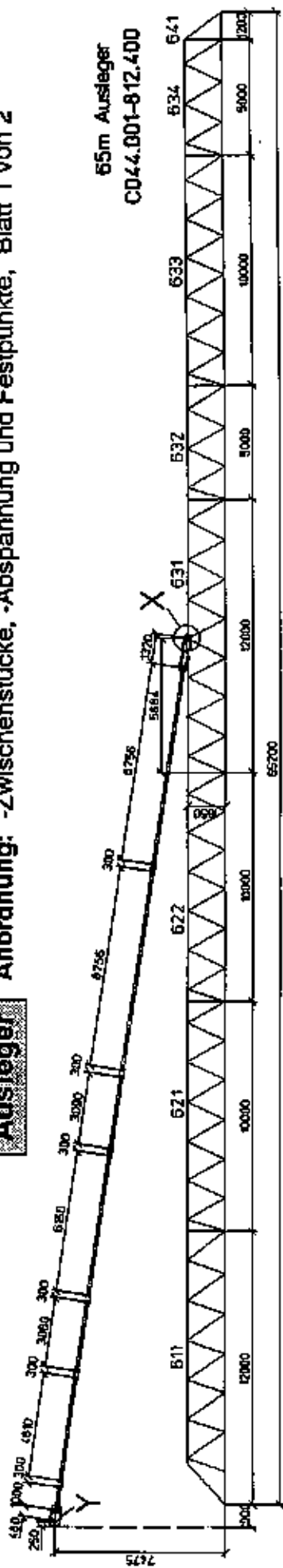


(

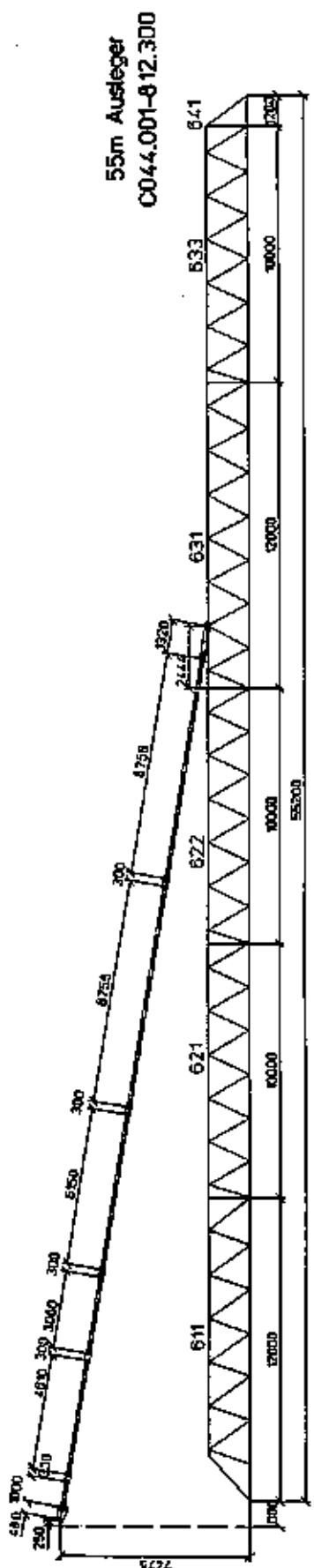
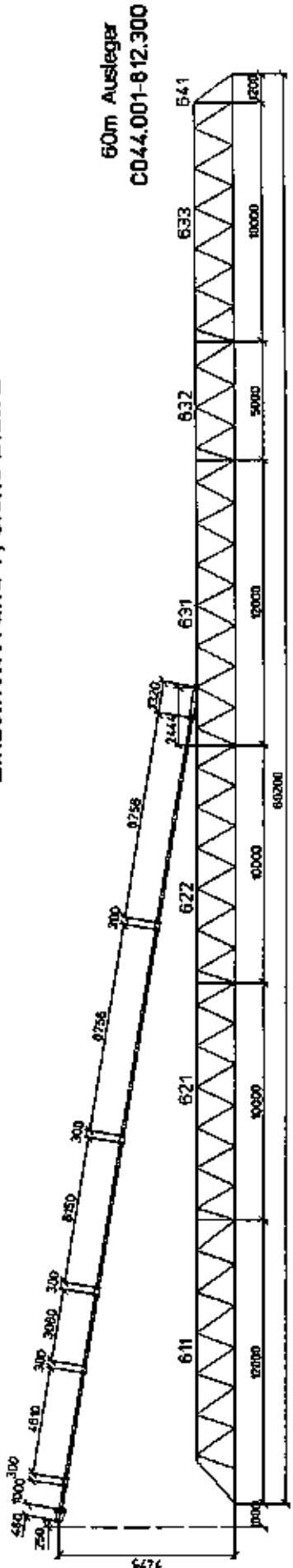
(

22 C-H  
245 EC-H

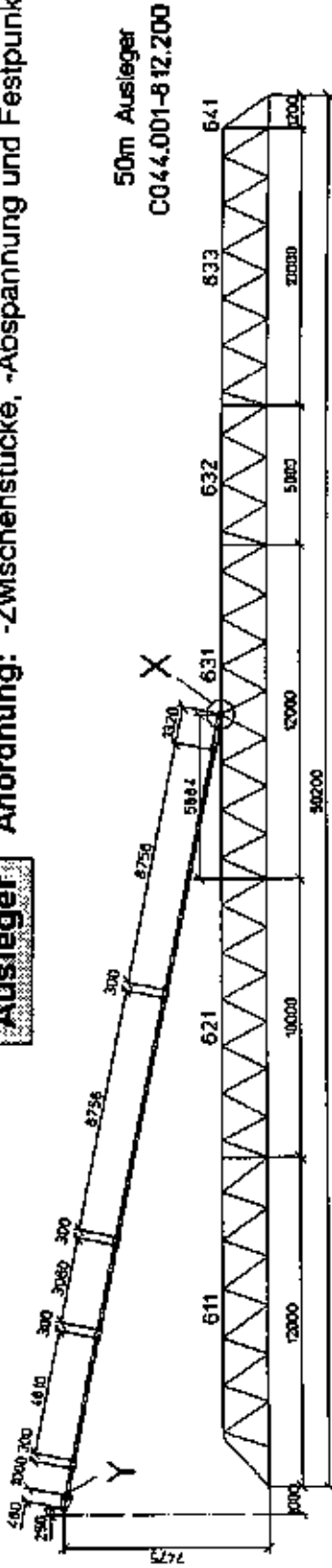
**Ausleger** Anordnung: -Zwischenstücke, -Abspannung und Festpunkte, Blatt 1 von 2



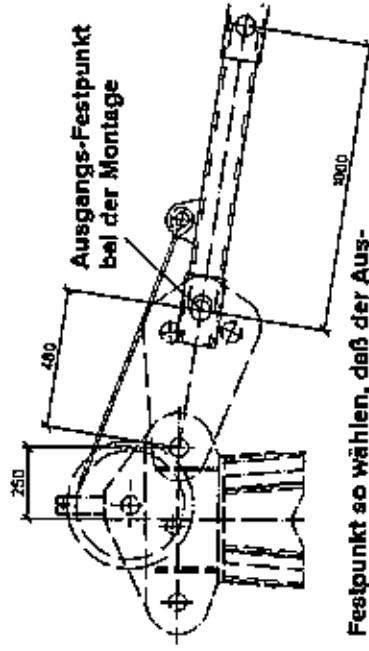
Einzelheit X und Y, siehe Blatt 2



**Ausleger** Anordnung: -Zwischenstücke, -Abspannung und Festpunkte, Blatt 2 von 2

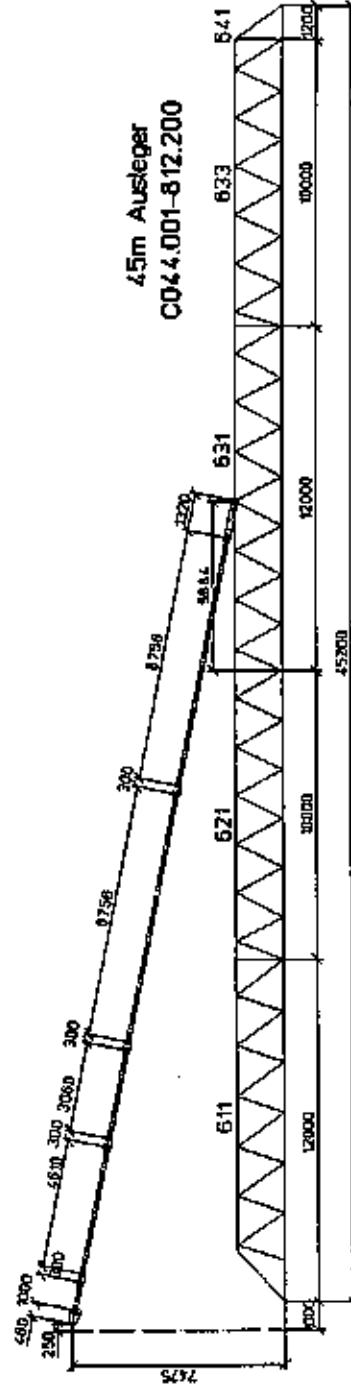


Einzelteil Y

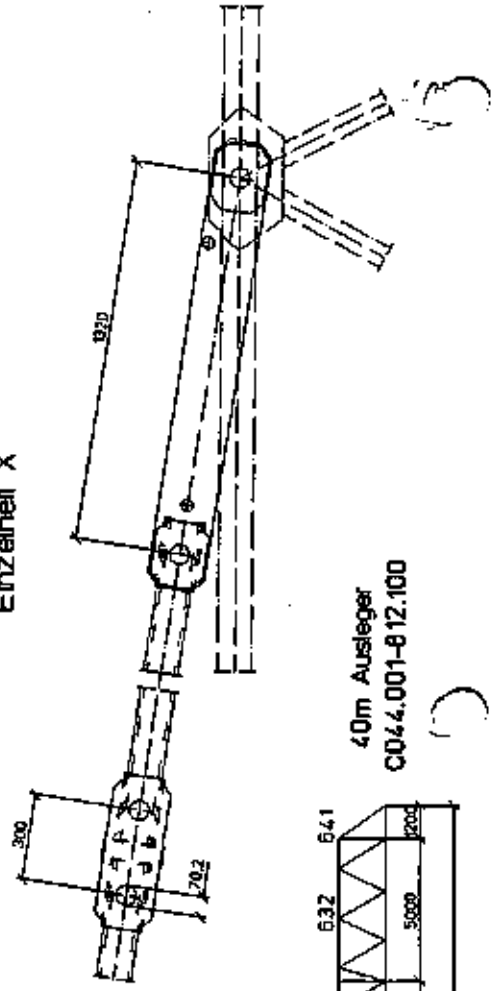


Festpunkt so wählen, daß der Ausleger unter Last waagrecht steht!

45m Ausleger  
C044.001-812.200



Einzelteil X



40m Ausleger  
C044.001-812.100

