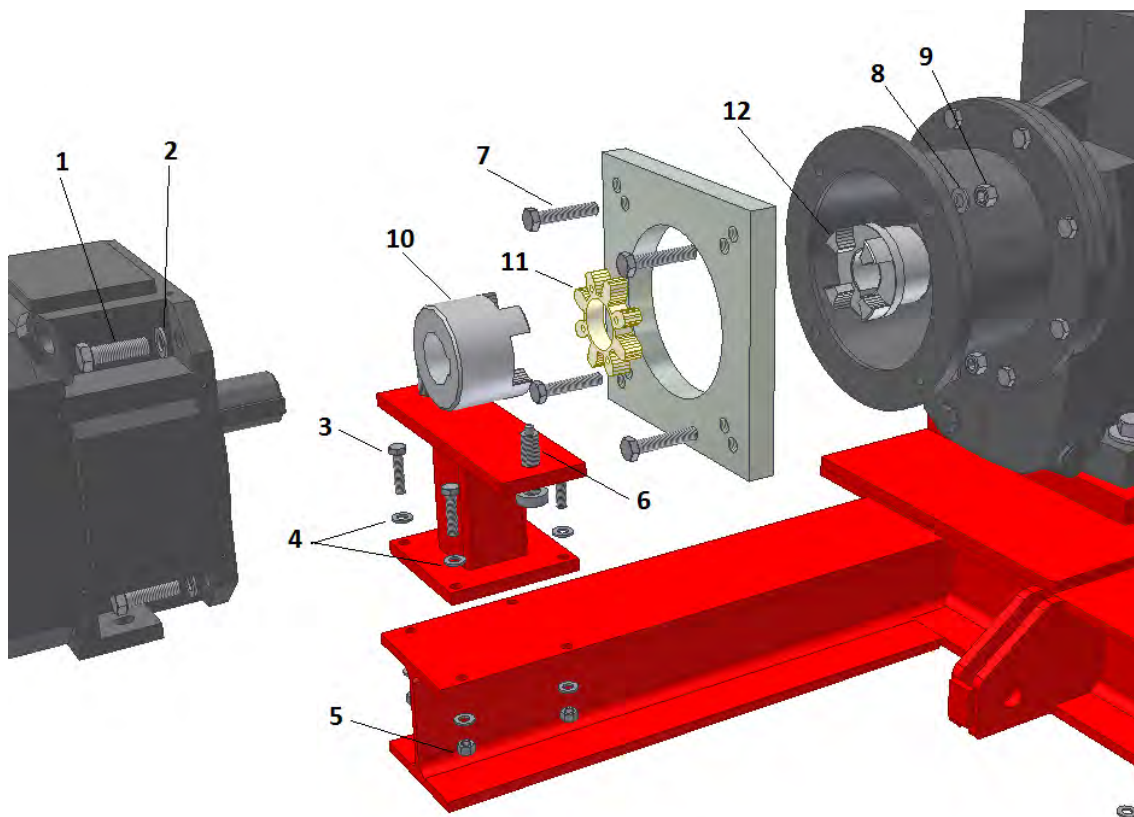
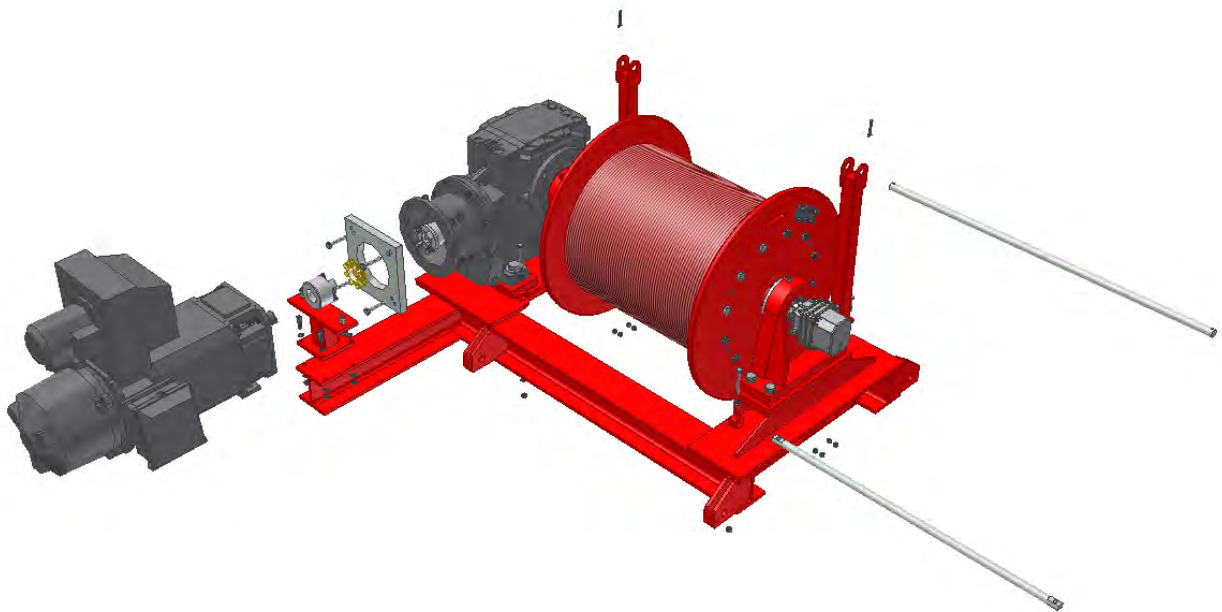
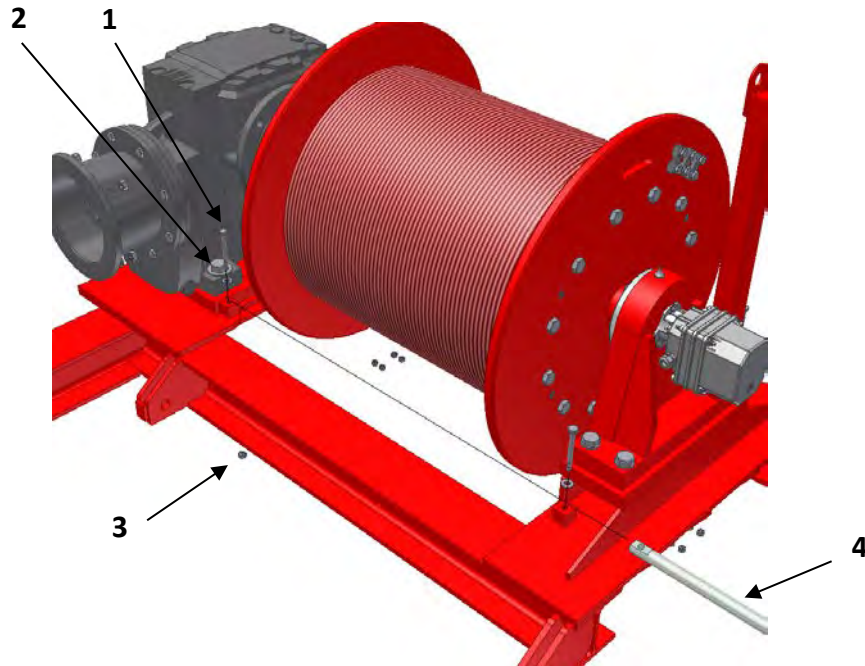


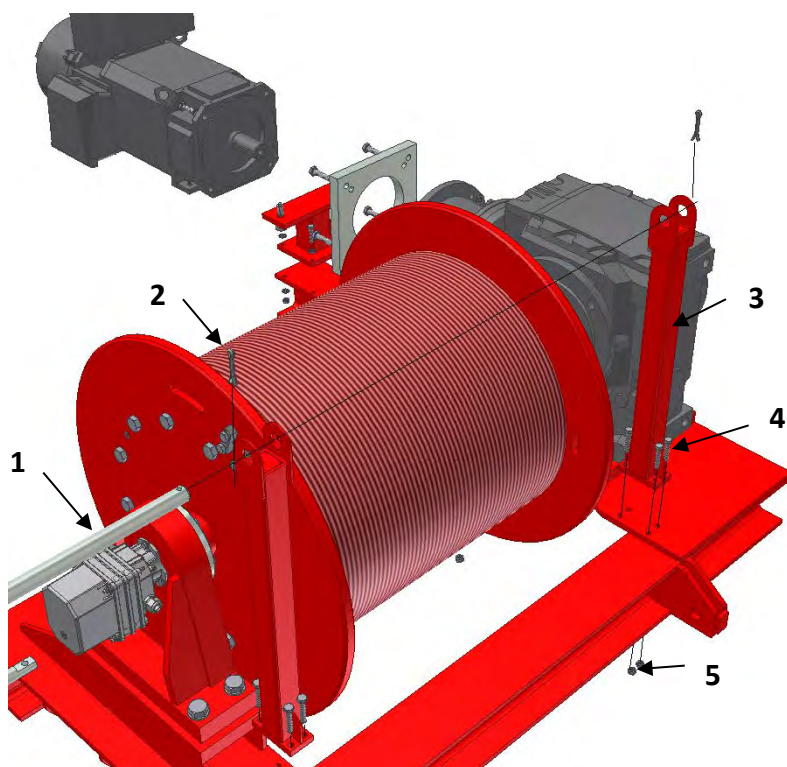
5. ERSATZTEILE FÜR HEBEVORRICHTUNG MODELL 56HP



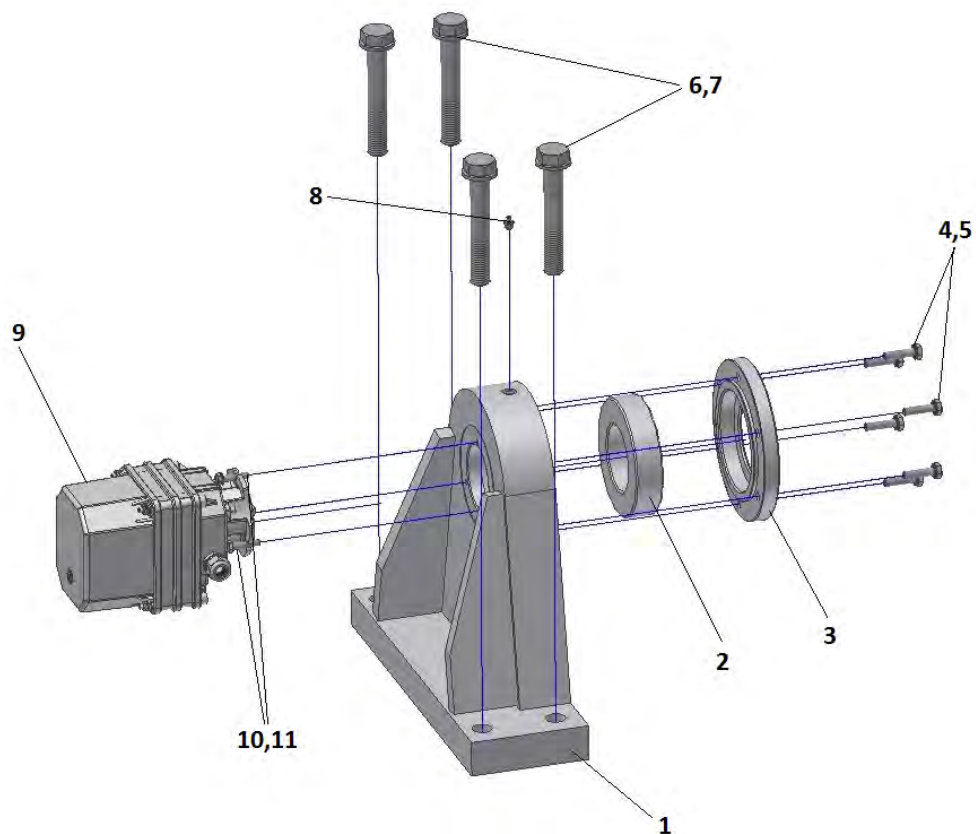
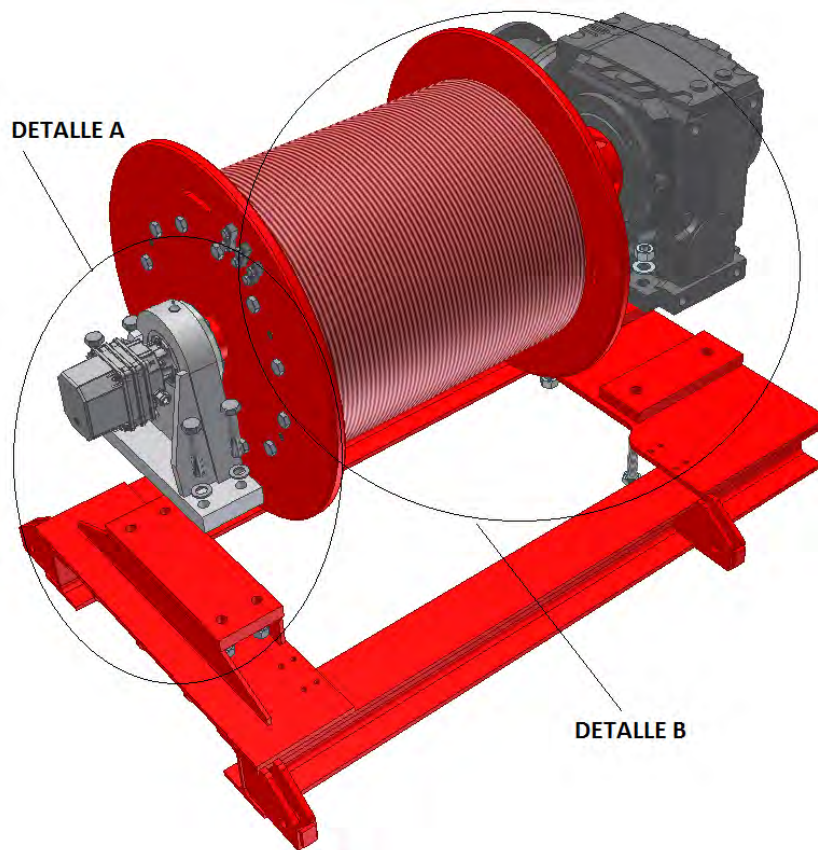
ZERLEGUNG VERBINDUNG MOTOR-GETRIEBE UND MOTOR HALTERUNG		
Nº	BESCHREIBUNG	MENGE
1	Schraube M16x55	4
2	Scheibe M16	4
3	Schraube M12x50	4
4	Scheibe M12	8
5	Mutter M12	4
6	Schraube M20x90	2
7	Schraube M16x80	4
8	Scheibe M16	4
9	Mutter M16	4
10	Universal Verbindung Rotex Motor Seite 55 Standard GG25	1
11	Universal Verbindung Rotex Kranz 55 Standard 92 Sh A T-PUR (orange) 92 Sh A PUR (gelb)	1
12	Universal Verbindung Lado Rotex Getriebe Seite 55 Standard GG25	1



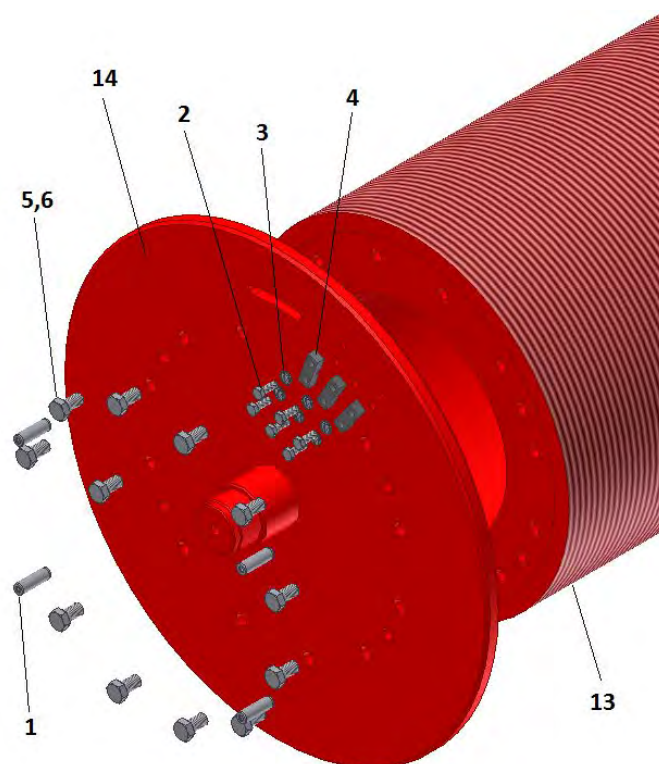
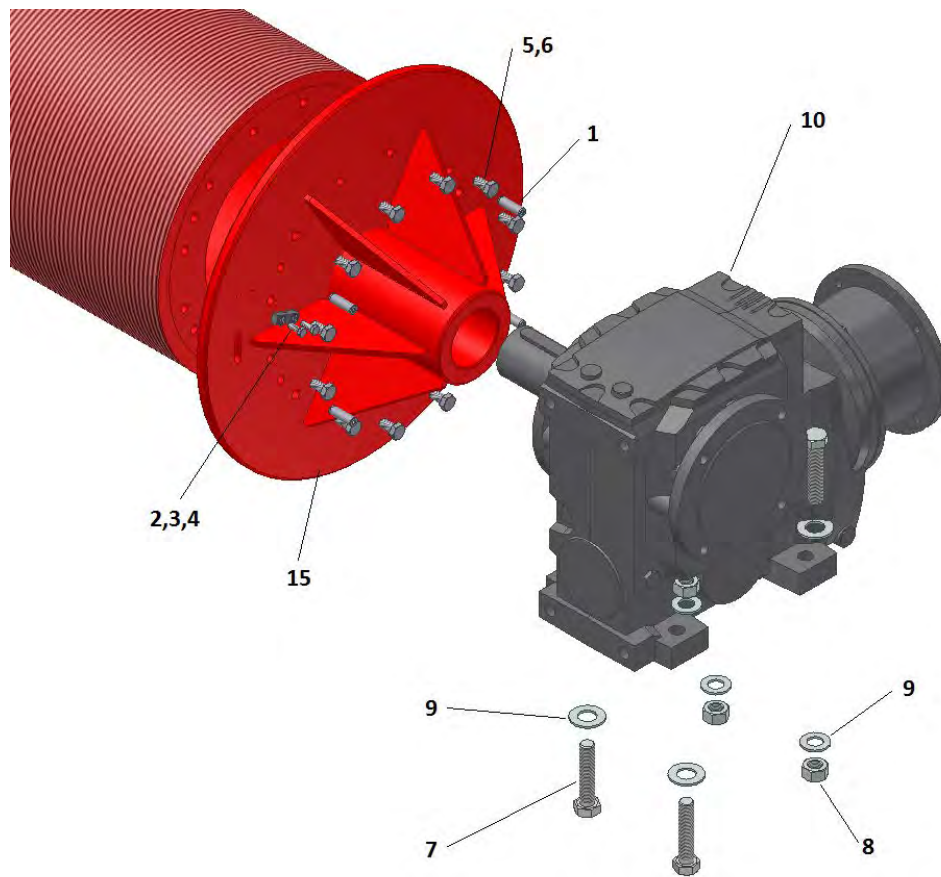
ZERLEGUNG MONTAGE VORDEREN KABELWICKLER		
Nº	BESCHREIBUNG	MENGE
1	Schraube M11x110	2
2	Scheibe M12	4
3	Mutter M12	2
4	Stange vorderen Kabelwickler L=1233mm	1

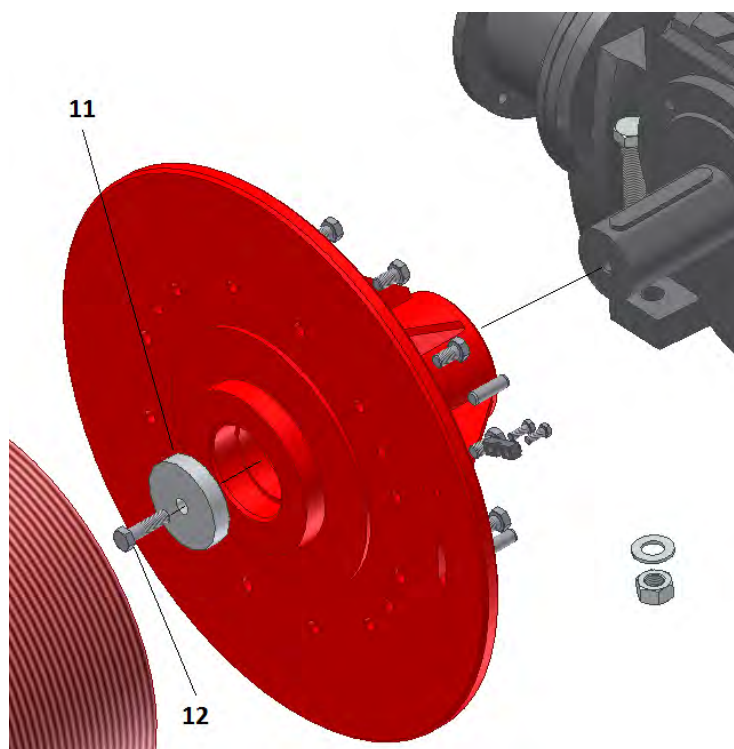


ZERLEGUNG MONTAGE HINTERE KABELWICKLER		
Nº	BESCHREIBUNG	MENGE
1	Stange hintere Kabelwickler L=1295mm	1
2	Splint \varnothing 8x50	2
3	Halterung Stange hintere Kabelwickler	2
4	Schraube M12x60	8
5	Mutter M12	8



ZERLEGUNG HUB MOTOR BRÜCKE		
Nº	BESCHREIBUNG	MENGE
1	Struktur Hub Motor Brücke	1
2	Lager 22217	1
3	Lager Abdeckung verzinkt	1
4	Schraube M10x30 Cal. 8.8 Zinc.	6
5	Scheibe grower M10	6
6	Schraube M24x150 Cal. 8.8 Zinc.	4
7	Flache Scheibe M24	8
8	Schmiernippel M10	1
9	Stromag Endlauf Zähler	1
10	Schraube M8x25 Cal. 8.8 Zinc.	3
11	Scheibe grower M8	3





DETALLES A Y B DESPIECE TAMBOR-REDUCTOR		
Nº	BESCHREIBUNG	MENGE
1	Steckbolzen Ø20x60	8
2	Kabel Halterung	4
3	Schraube M12X30 Cal. 8.8 verzinkt	8
4	Scheibe grower M12	8
5	Schraube M20X35 Cal. 8.8 verzinkt	24
6	Flache Scheibe M20	24
7	Schraube M30X140 Cal. 8.8 verzinkt	8
8	Mutter M30 Cal. 8 verzinkt	8
9	Scheibe M30	16
10	Hub Getriebe LS OT38 i=28.7	1
11	Special Befestigung Unterlegscheibe Getriebe Trommel	1
12	Schraube M20x70 DIN 931 Cal. 8.8 Zinc.	1
13	Trommelkörper	1
14	Trommel Klammer Brücke Seite	1
15	Trommel Klammer Getriebe Seite	1