

11 Fundamentanker

11 Fundamentanker

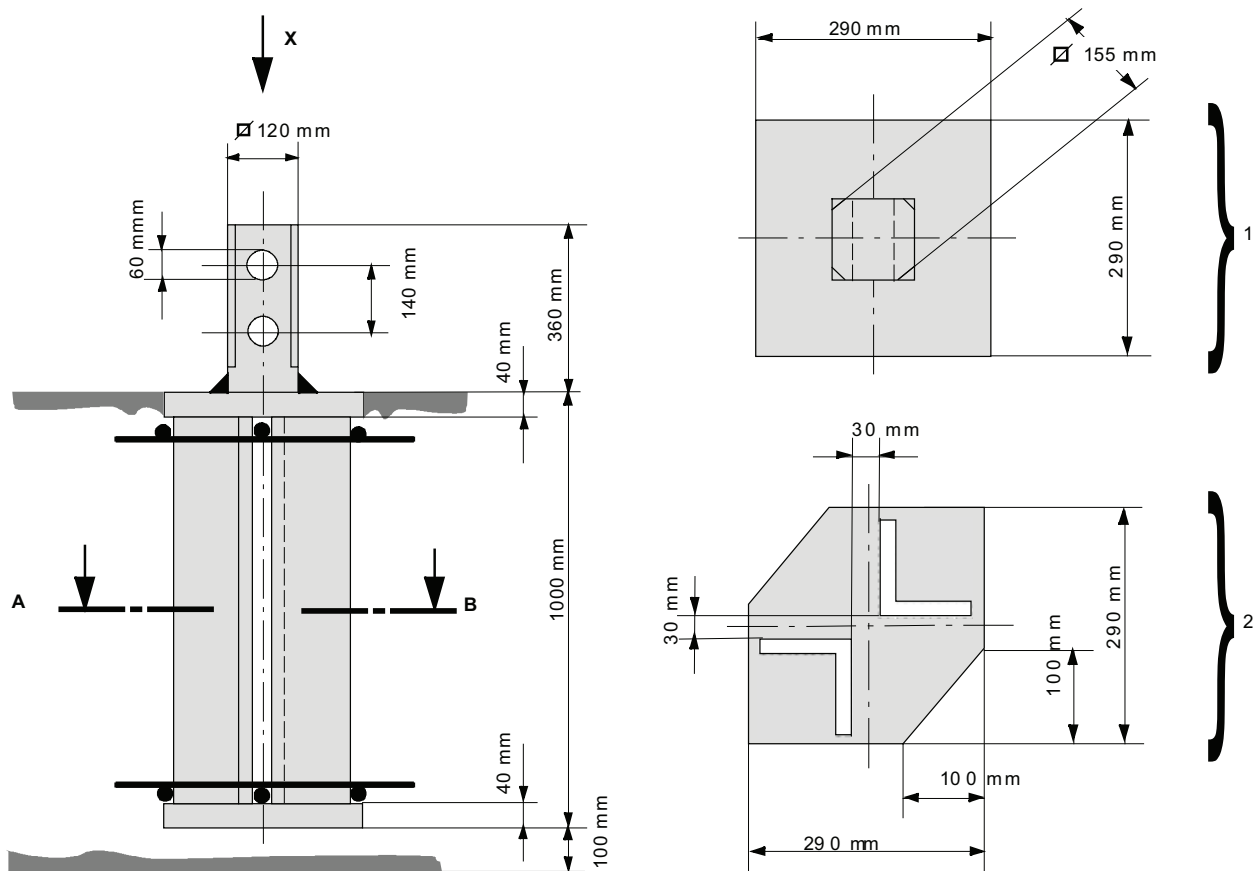
Dieser Abschnitt enthält Informationen über verschiedene Fundamentanker.

11.1 FUA C

- Zapfen 120 mm
- Turmelement

UT 15	UVÜ 15.4
UV 15	UT 20
UV 15.4	UV 20
UTA 15	UTA 20
UTÜ 15	UV 20.3
UVÜ 15	UV 20.4

- Gewicht pro Stück = 124 kg



1	Ansicht X
2	Schnitt A-B

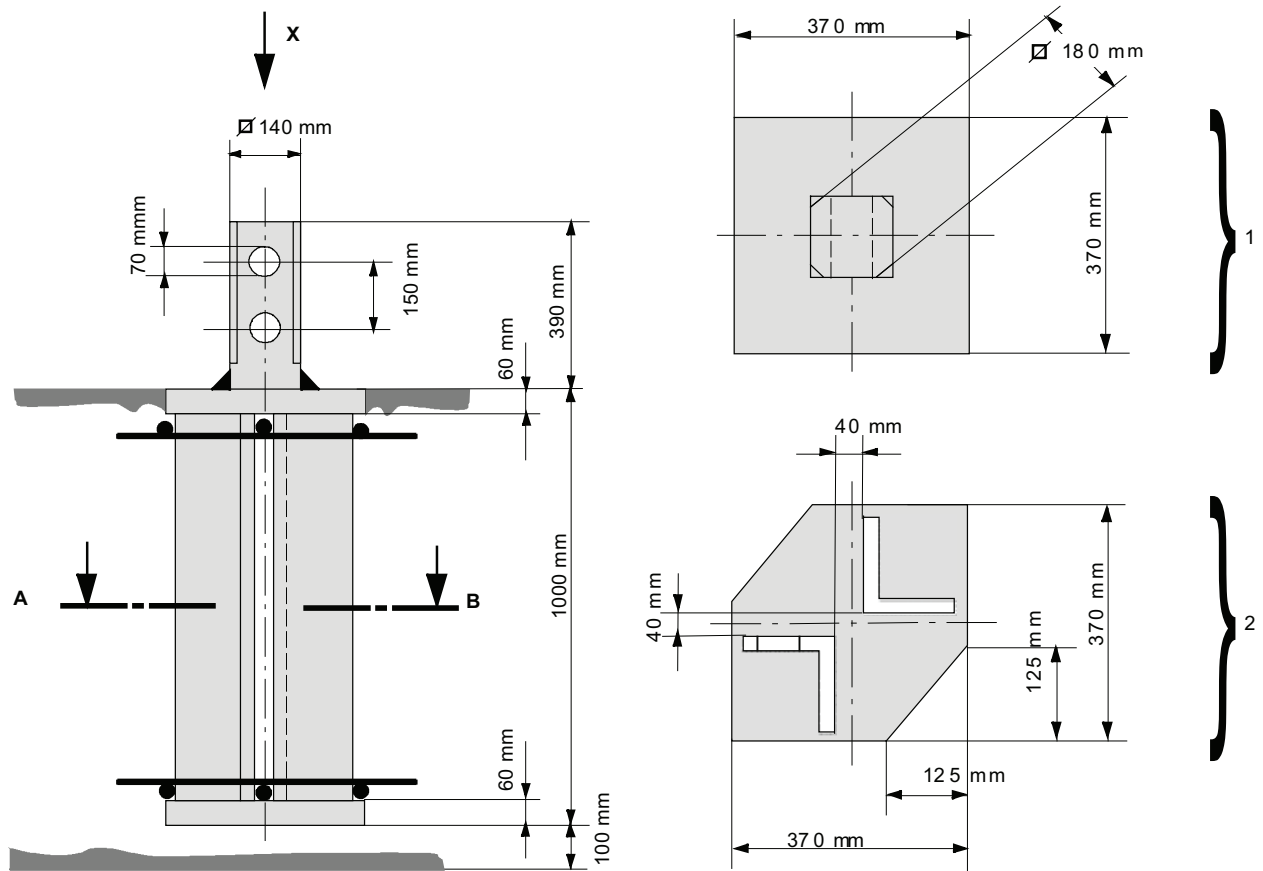
11 Fundamentanker

11.2 FUA D

- Zapfen 140 mm
- Turmelement

TVA 20	TVA 20.3
TVÜ 20	TVA 20.4
TV 20	TV 20.4
TV 23	TV 25
TVÜ 20.4	TV 25.5

- Gewicht pro Stück = 251 kg



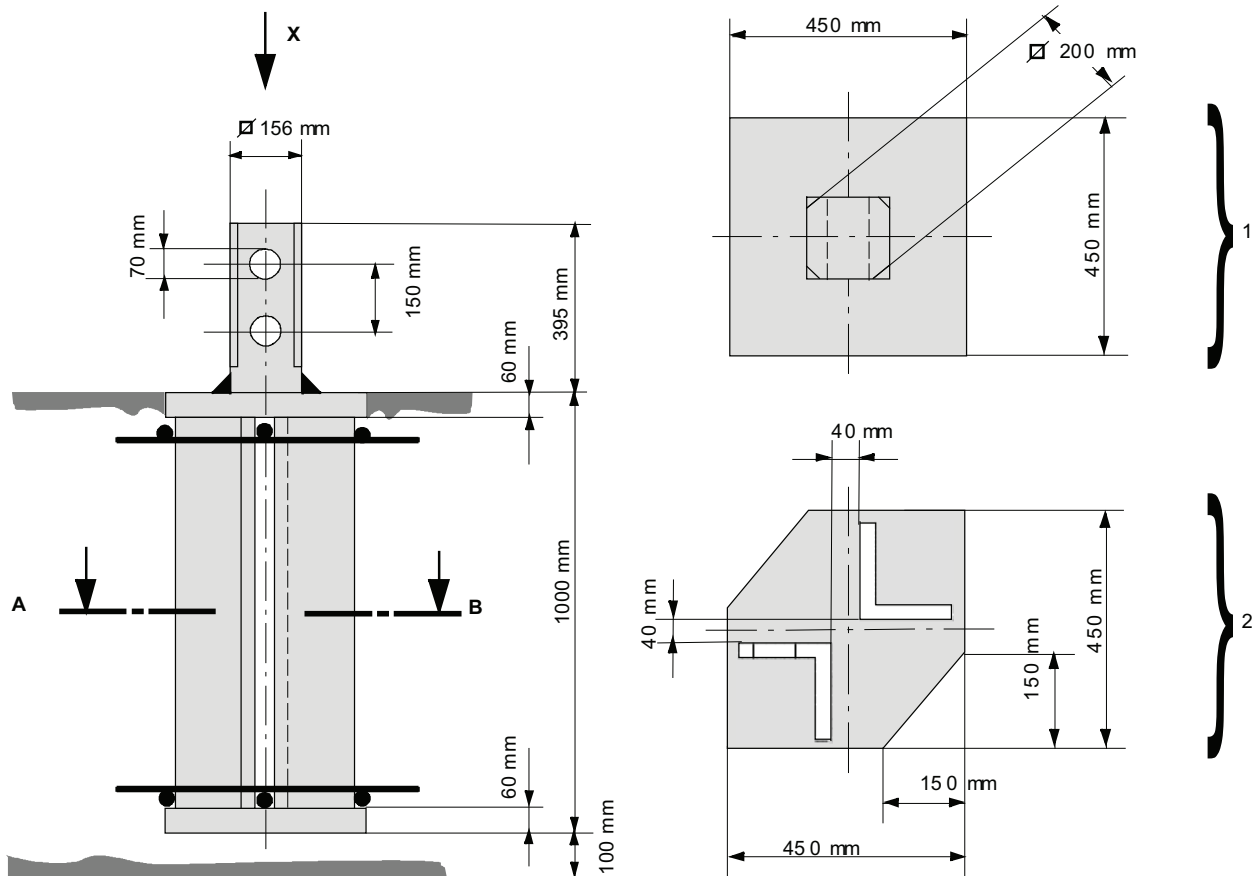
1	Ansicht X
2	Schnitt A-B

11.3 FUA F

- Zapfen 156 mm
- Turmelement

UTA 25	UT 25
UVA 25	UV 25
UVA 25.5	

- Gewicht pro Stück = 360 kg



1	Ansicht X
2	Schnitt A-B

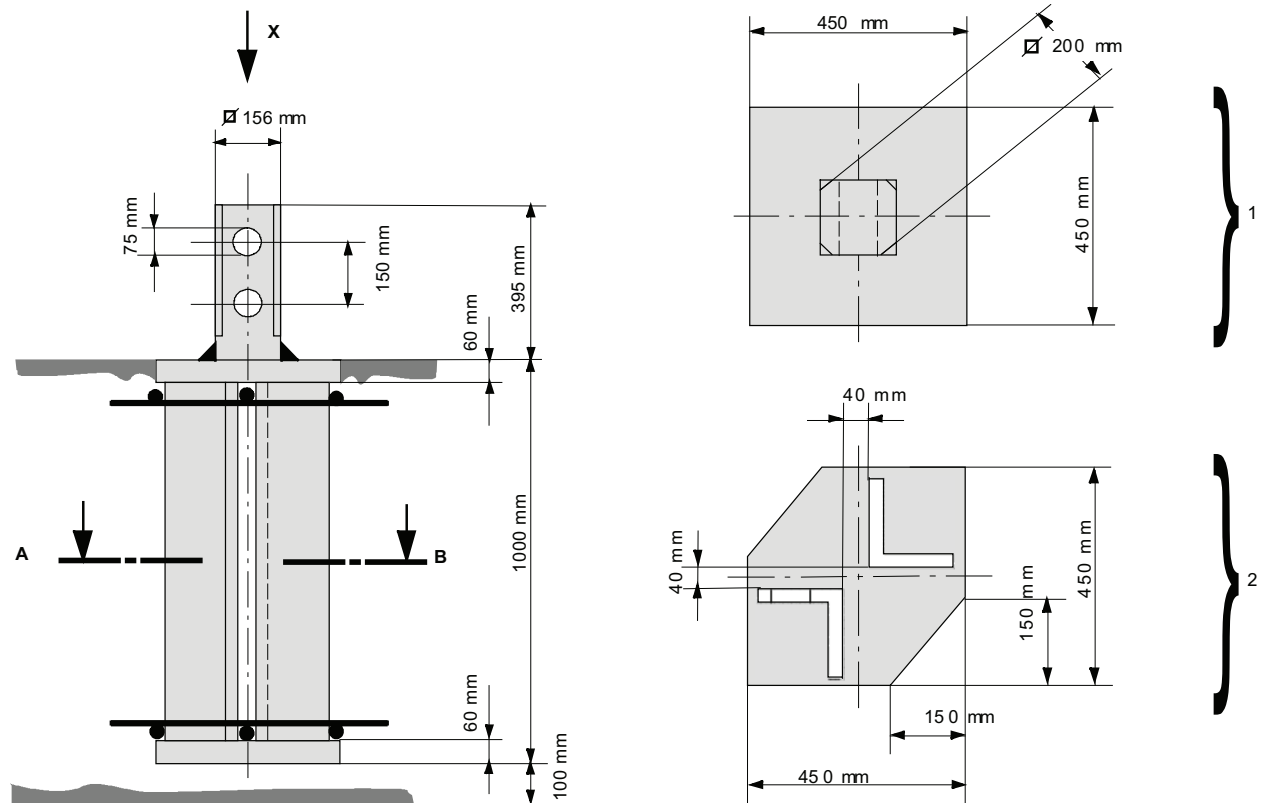
11 Fundamentanker

11.4 FUA F/S

- Zapfen 156 mm
- Turmelement

UV 25 S	
---------	--

- Gewicht pro Stück = 360 kg



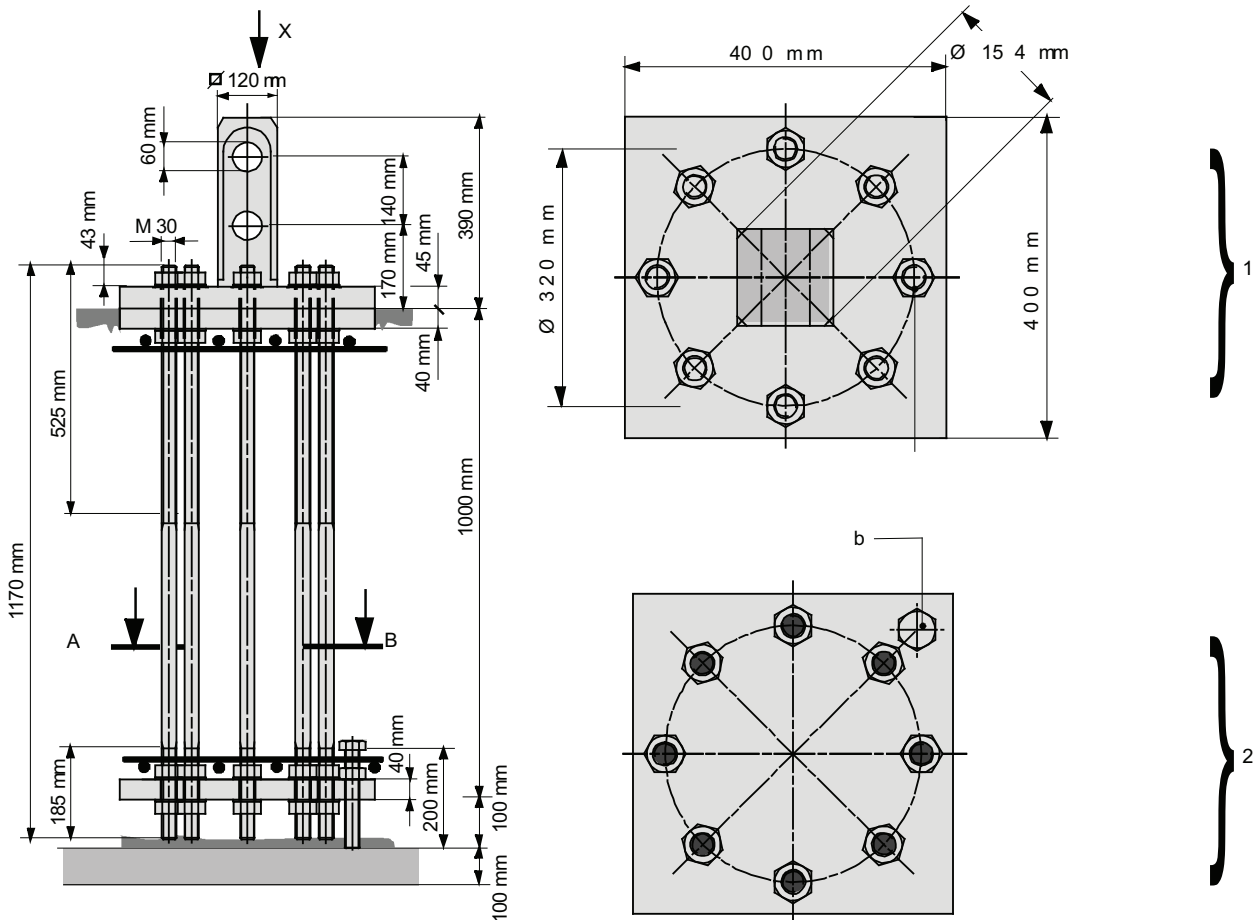
1	Ansicht X
2	Schnitt A-B

11.5 FUA 120

- Zapfen 120 mm
- Turmelement

UV 15	UVA 15.4
UV 15.4	UV 20
UVA 15	UV 20.4

- Gewicht pro Stück = 257 kg



1	Ansicht X	2	Schnitt A-B
a	Anziehdrehmoment M30-10.9 = 1650 Nm MoS ₂	b	Stellschraube M30 x 200- 8.8

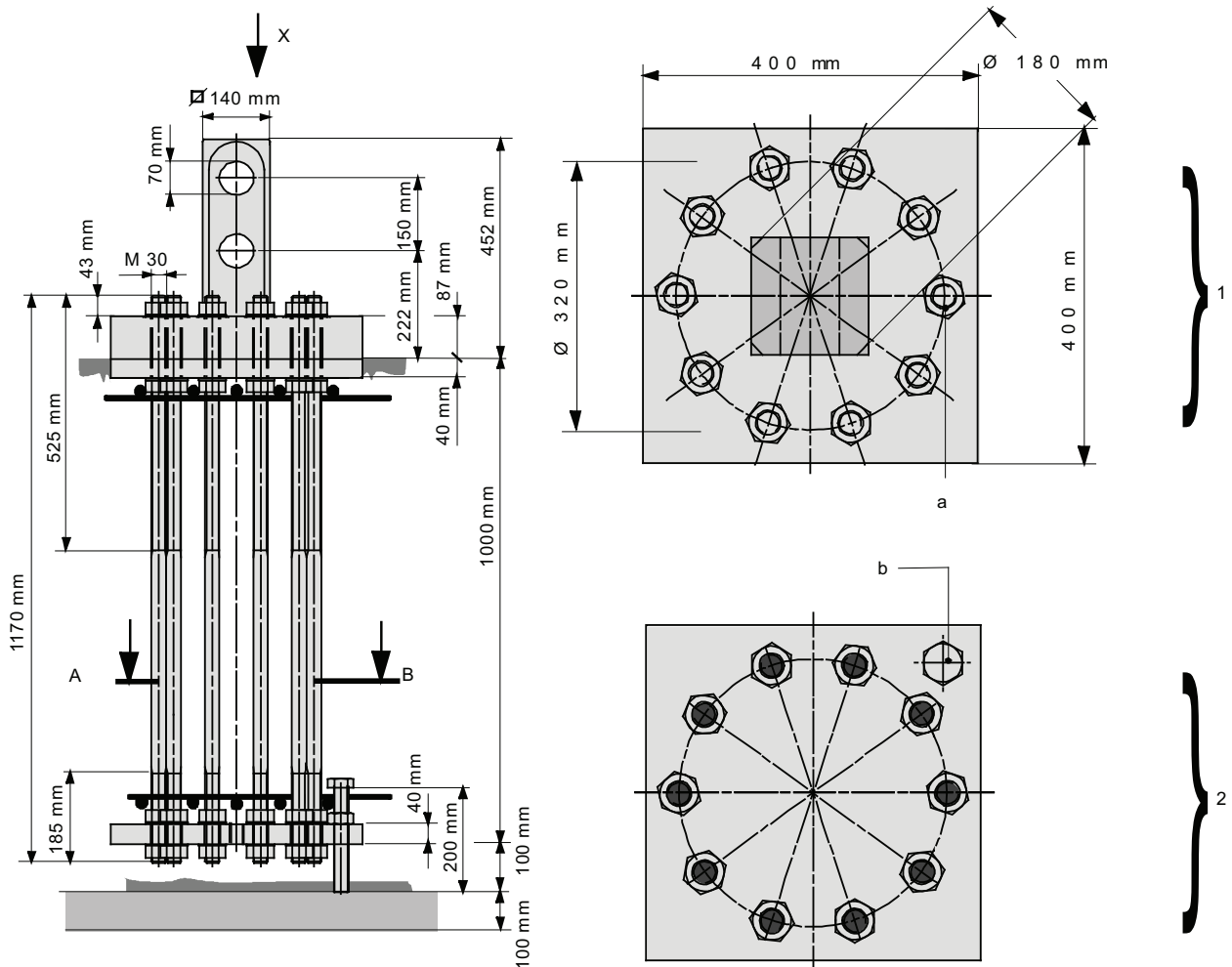
11 Fundamentanker

11.6 FUA 140

- Zapfen 140 mm
- Turmelement

TV 20.4	TV 23
TV 25	TV 25.5

- Gewicht pro Stück = 337 kg



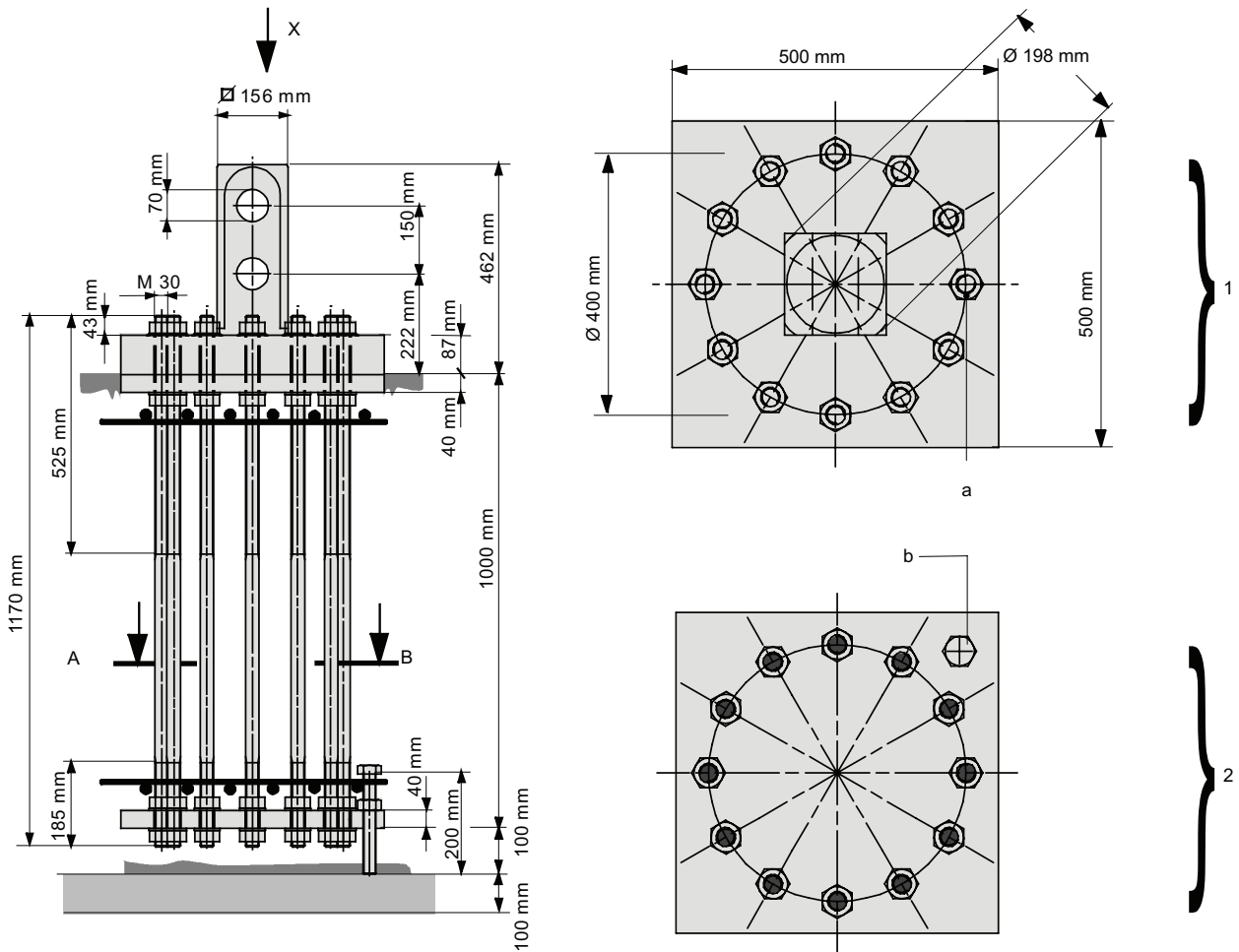
1	Ansicht X	2	Schnitt A-B
a	Anziehdrehmoment M30-10.9 = 1650 Nm MoS ₂	b	Stellschraube M30 x 200- 8.8

11.7 FUA 156

- Zapfen 156 mm
- Turmelement

UV 25	UVA 25.5
UVA 25	

- Gewicht pro Stück = 485 kg



1	Ansicht X	2	Schnitt A-B
a	Anziehdrehmoment M30-10.9 = 1650 Nm MoS ₂	b	Stellschraube M30 x 200- 8.8

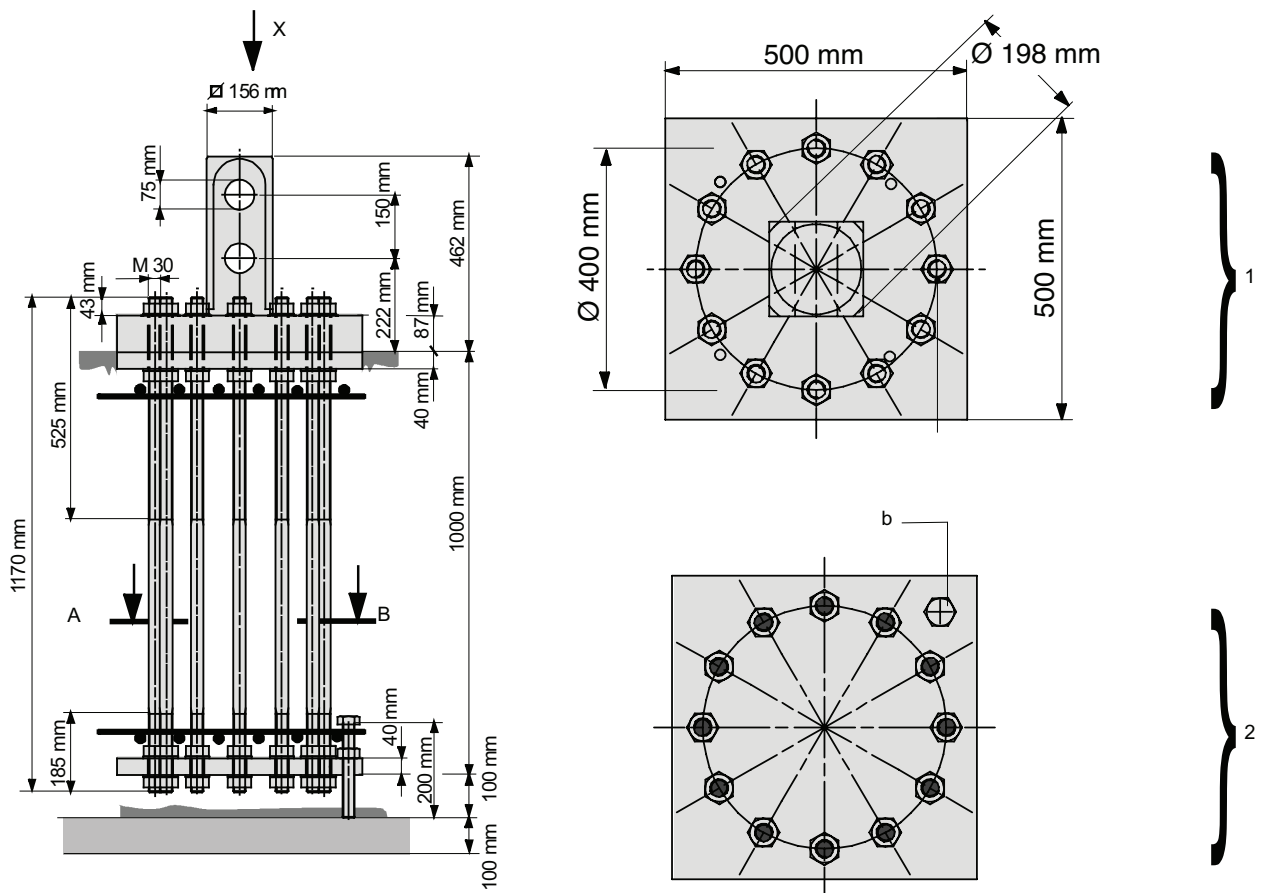
11 Fundamentanker

11.8 FUA 156 S

- Zapfen 156 mm
- Turmelement

UV 25 S

- Gewicht pro Stück = 481 kg



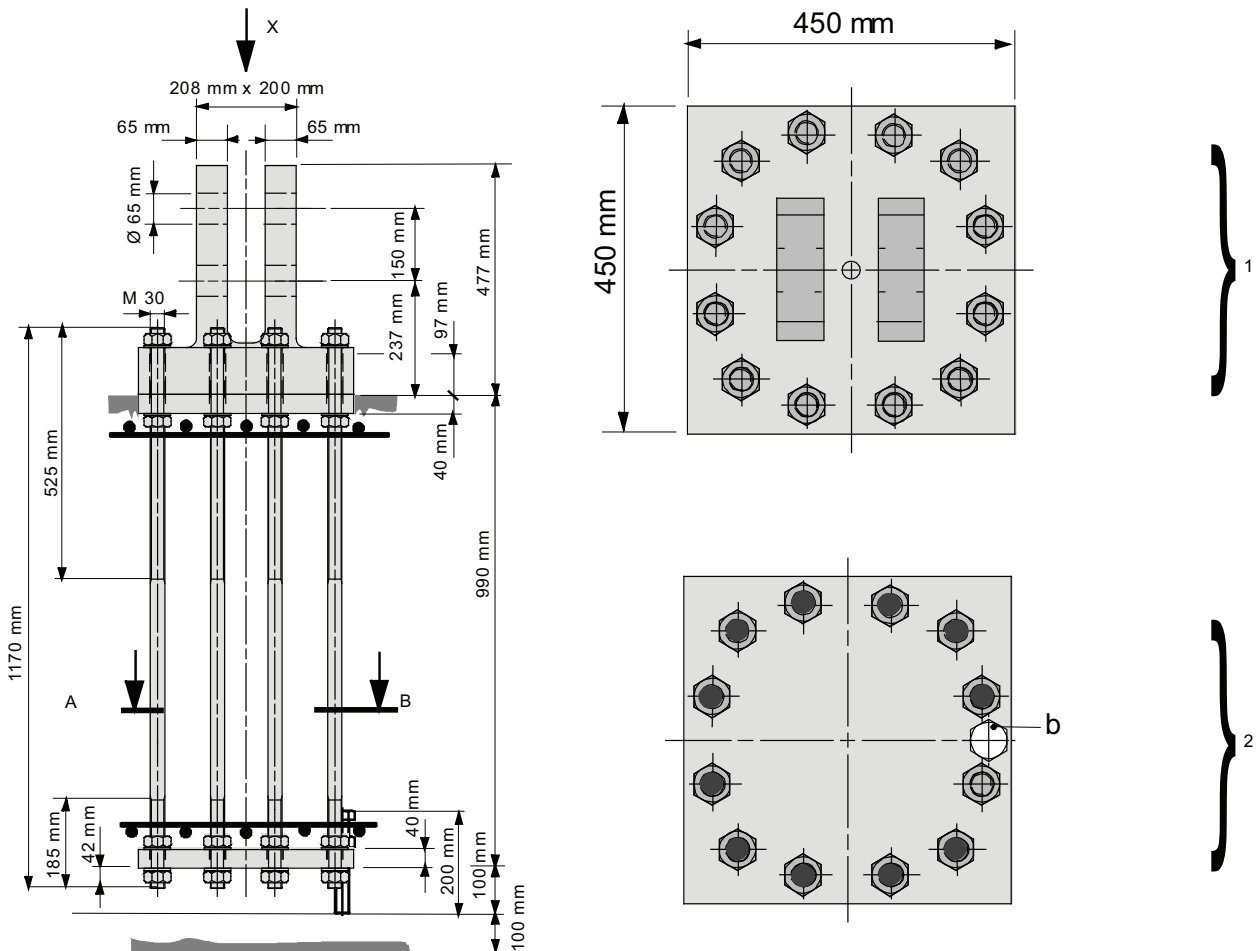
1	Ansicht X	2	Schnitt A-B
a	Anziehdrehmoment M30-10.9 = 1650 Nm MoS ₂	b	Stellschraube M30 x 200- 8.8

11.9 FUA UV 29

- Turmelement

UV 29	
-------	--

- Gewicht pro Stück = 452 kg



1	Ansicht X	2	Schnitt A-B
a	Anziehdrehmoment M30-10.9 = 1650 Nm MoS ₂	b	Stellschraube M30 x 200- 8.8

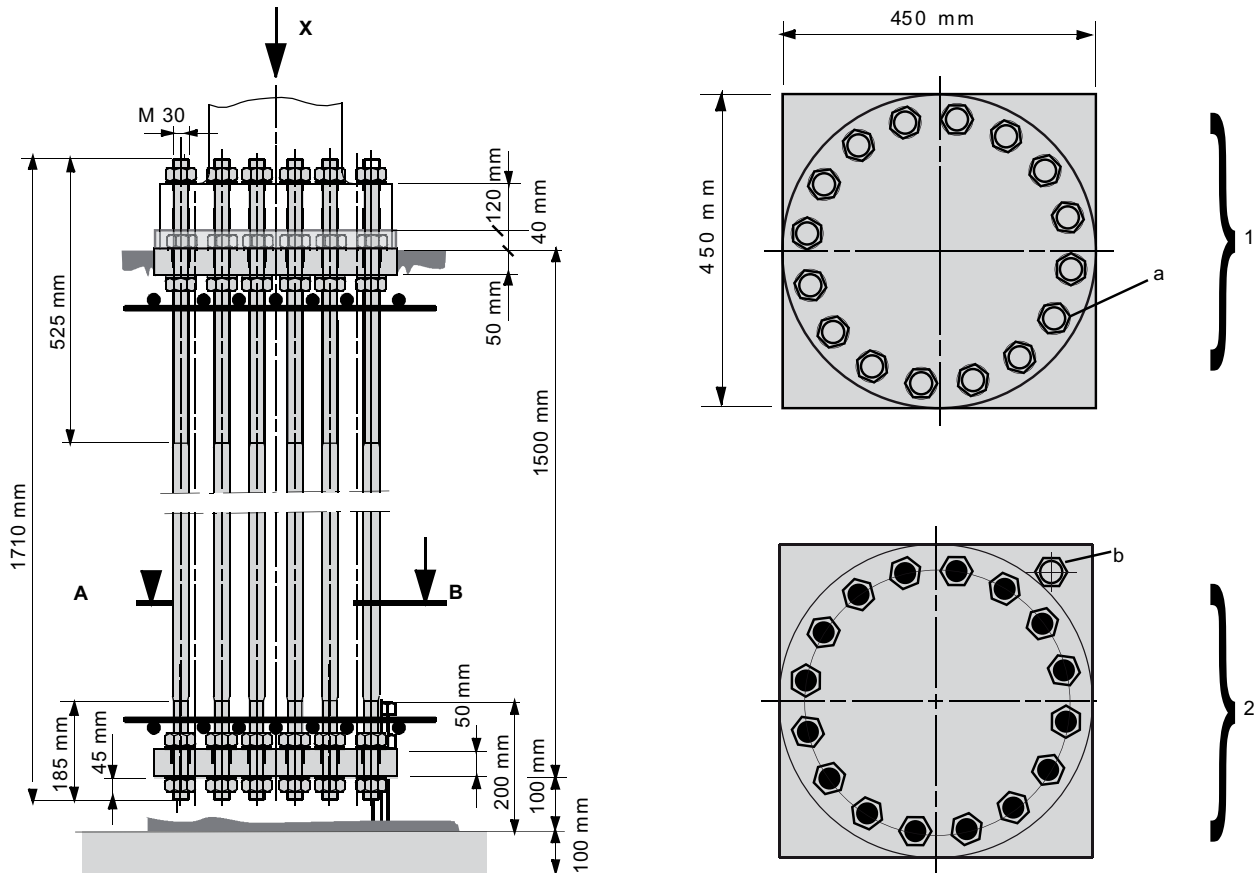
11 Fundamentanker

11.10 FUA BT 29

- Turmelement

BT 29	
-------	--

- Gewicht pro Stück = 327 kg



1	Ansicht X	2	Schnitt A-B
a	Anziehdrehmoment M30-10.9 = 1650 Nm MoS ₂	b	Stellschraube M30 x 200- 8.8

WOLFFKRAN Gruppe

Hauptsitz International:

WOLFFKRAN AG

Baareremattstraße 6

CH-6300 Zug

Tel. +41 41 766 85 00

Fax +41 41 766 85 99

info@wolffkran.com

Fertigung:

WOLFFKRAN GmbH

Austraße 72

D-74076 Heilbronn

Germany

Tel. + 49 7131 9815 0

Fax + 49 7131 9815 355

info@wolffkran.de