

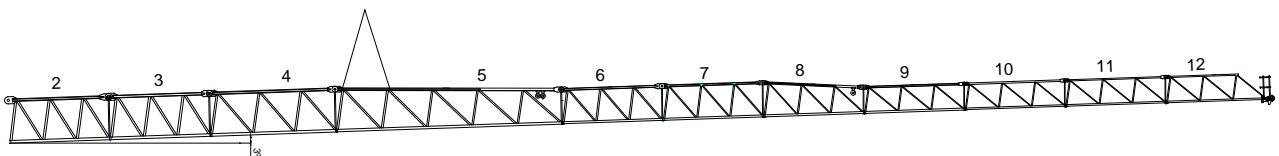


Es ist ratsam, die Auslegerelemente zur Erleichterung der Montage mit einem Seil zu führen.

- 4- Bringen Sie die restlichen Ballastblöcke gemäß des Montageplans (siehe Tabelle Abschnitt 2) an.

4.1.1. MONTAGE IN EINEM SCHRITTEN, 70 M-AUSLEGER

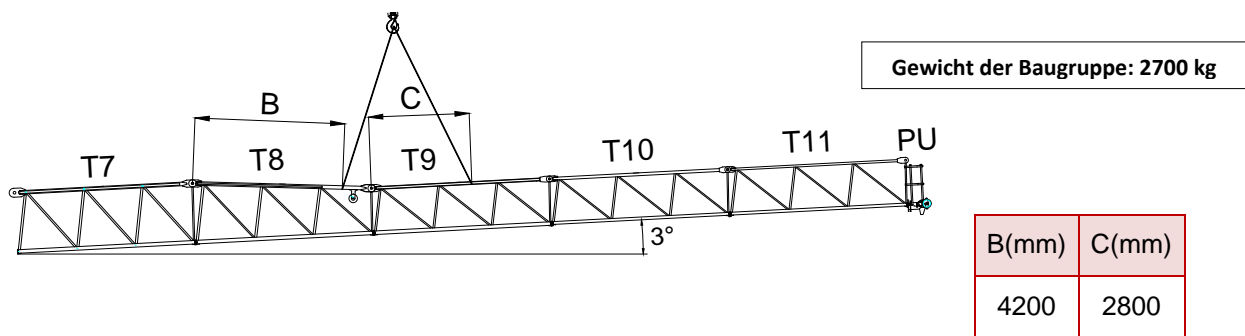
Heben Sie sie mit dem Mobilkran an, um sie mit dem Auslegerabschnitt 1 zu konfrontieren. Beachten Sie, dass eine Neigung von ca. 3 ° auftreten sollte, um die Montage zu erleichtern.



4.2. AUFHÄNGUNG FÜR AUSLEGER UNTER 70 M

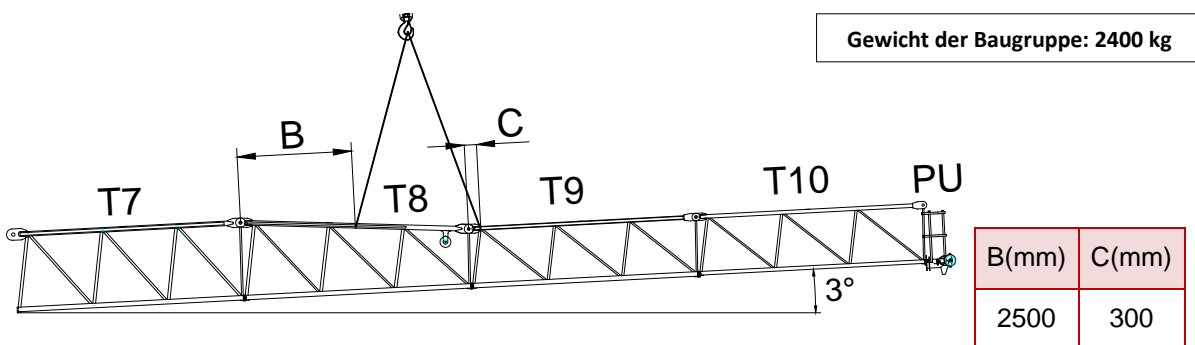
4.2.1. 65 METER-AUSLEGER

Die Aufhängungen von den Auslegern 2, 3 und den Auslegern 4, 5 und 6 sind durchzuführen wie in Abschnitt 4.1 beschrieben. Die Aufhängungen vom den Auslegern 7, 8, 9, 10, 11 und spitze sind nach folgendem Schema durchzuführen.



4.2.2. 60 METER-AUSLEGER

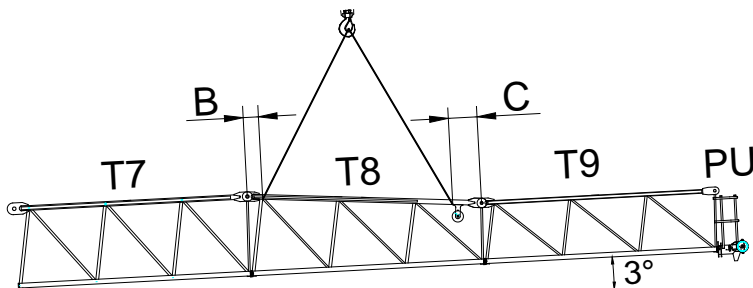
Die Aufhängungen von den Auslegern 2, 3 und den Auslegern 4, 5 und 6 sind durchzuführen wie in Abschnitt 4.1 beschrieben. Die Aufhängungen vom den Auslegern 7, 8, 9, 10 und spitze sind nach folgendem Schema durchzuführen.



4.2.3. 55 METER-AUSLEGER

Die Aufhängungen von den Auslegern 2, 3 und den Auslegern 4, 5 und 6 sind durchzuführen wie in Abschnitt 4.1 beschrieben. Die Aufhängungen vom den Auslegern 7, 8, 9 und spitze sind nach folgendem Schema durchzuführen.

Gewicht der Baugruppe: 2000 kg

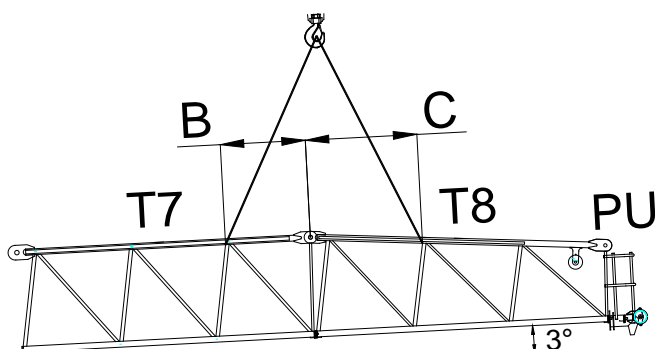


B(mm)	C(mm)
350	600

4.2.4. 50 METER-AUSLEGER

Die Aufhängungen von den Auslegern 2, 3 und den Auslegern 4, 5 und 6 sind durchzuführen wie in Abschnitt 4.1 beschrieben. Die Aufhängungen vom den Auslegern 7, 8 und spitze sind nach folgendem Schema durchzuführen:

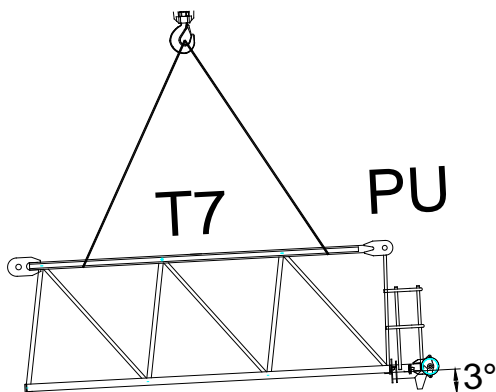
Gewicht der Baugruppe: 1600 kg



B(mm)	C(mm)
1400	2000

4.2.5. 45 METER-AUSLEGER

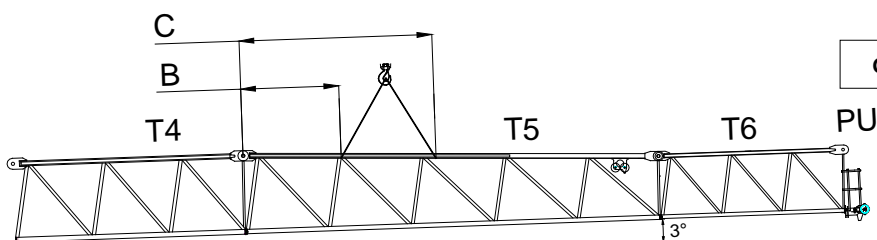
Die Aufhängungen von den Auslegern 2, 3 und den Auslegern 4, 5 und 6 sind durchzuführen wie in Abschnitt 4.1 beschrieben. Die Aufhängungen vom den Auslegern 7 und spitze sind nach folgendem Schema durchzuführen:



Gewicht der Baugruppe: 700 kg

4.2.6. 40 METER-AUSLEGER

Die Aufhängungen von den Auslegern 2, 3 und den Auslegern 4, 5 und 6 sind durchzuführen wie in Abschnitt 4.1 beschrieben. Die Aufhängung vom der Spitze ist nach folgendem Schema durchzuführen.

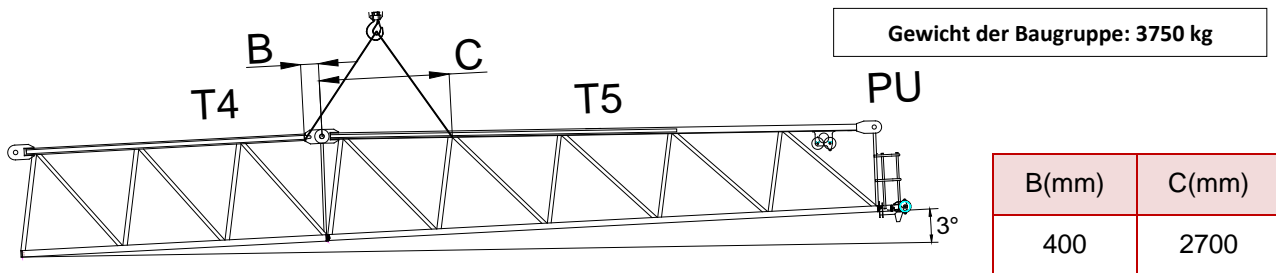


Gewicht der Baugruppe: 4300 kg

B(mm)	C(mm)
2650	5200

4.2.7. 35 METER-AUSLEGER

Anheben mit Autokran und ausrichten an Ausleger T3, Beachten Sie, dass die Anhebung mit eine Neigung von etwa 3° , die Montage erleichtern kann.



5. EINBAU DES LAUFSEILS

Das Laufseil ist $\varnothing 8 \times 80$ m und verläuft entlang des gesamten Auslegers, es dient als Sicherheitsseil oder Rettungslinie für das Montage- und Wartungspersonal des Krans.

Am Teilstück 2 des Auslegers befindet sich eine Aufhängung für ein Ende des Seils:

