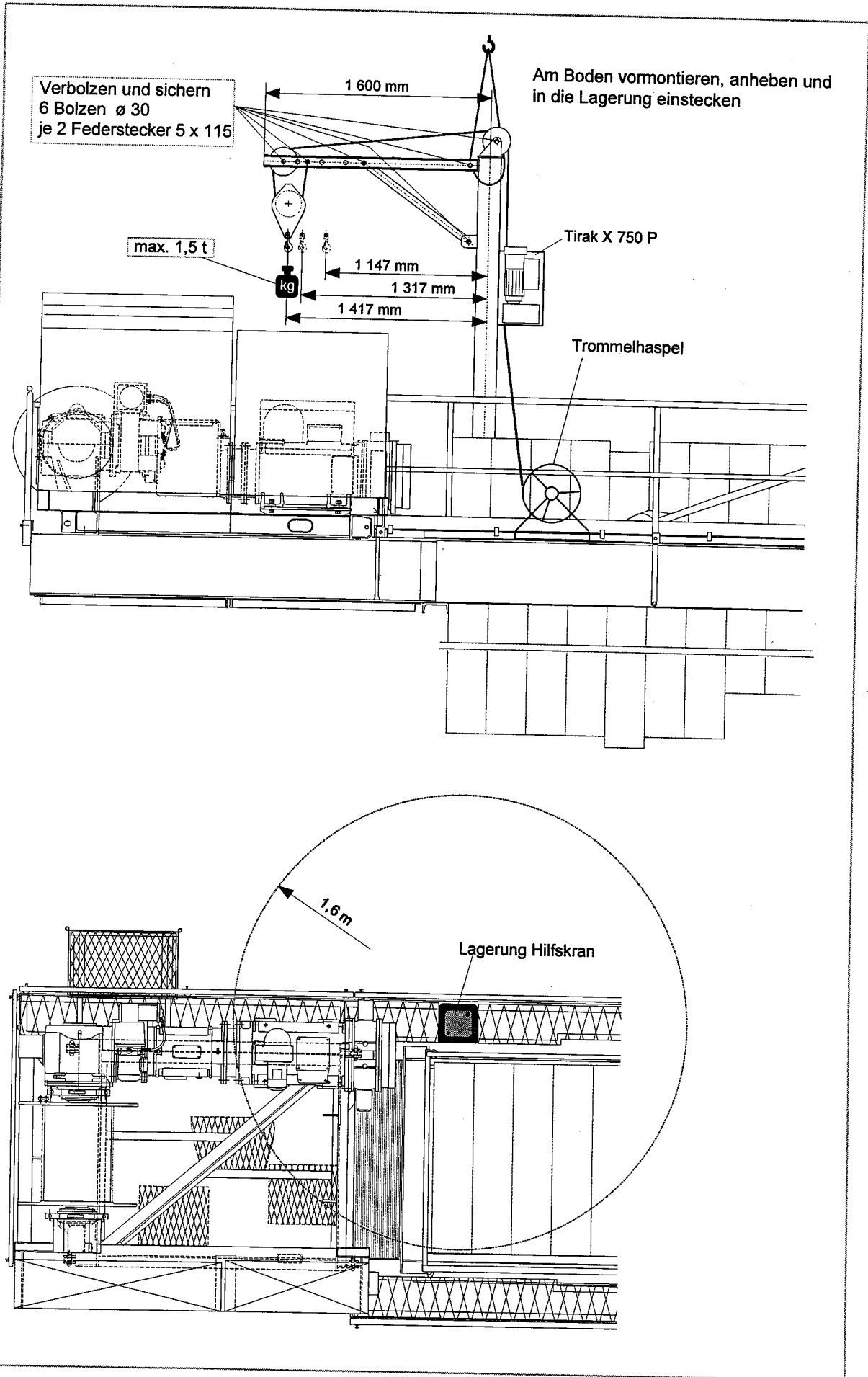


9**Zubehör**

| | |
|--|------------|
| Hilfskran mit Winde | 9-1 |
| Voraussetzung für Einsatz des Turmdrehkranes für Personen- aufnahmemittel (Handlüftung der Hubwerksbremse und Verfahren der Laufkatze von Hand) | 9-2 |

Montage: Hilfskran mit Winde



Voraussetzung für Einsatz des Turmdrehkranes für Personenaufnahmemittel

Die Sicherheitsregeln der Bau-Berufsgenossenschaft sind zu beachten ! Siehe ZH 1/461

- 1 Handlüftung der Hubwerksbremsen !**
 d.h.: Bei Energieausfall, Personenaufnahmemittel durch Öffnen der Bremsen ablassen !



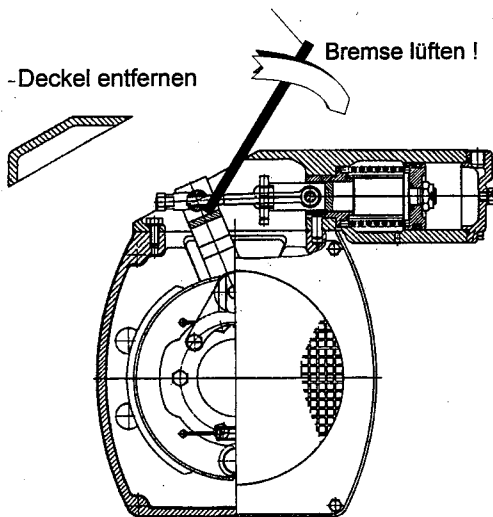
**Senkgeschwindigkeit des Personenaufnahmemittels gering halten:
 Bremsen dosiert lüften !**

- 2 Verfahren der Laufkatze von Hand !** Beschreibung, siehe Blatt 5 und 6

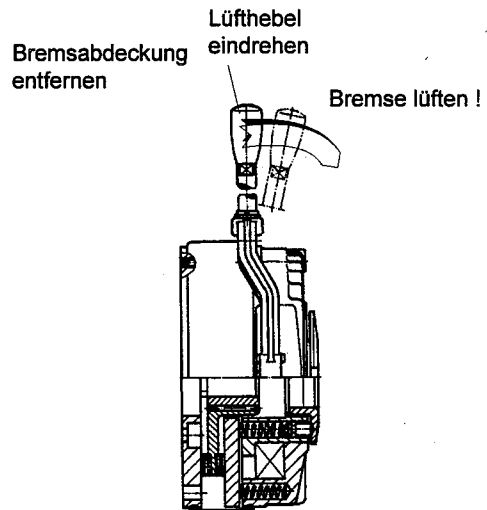
1 Handlüftung der Hubwerksbremsen !

Innenbacken-Bremse:

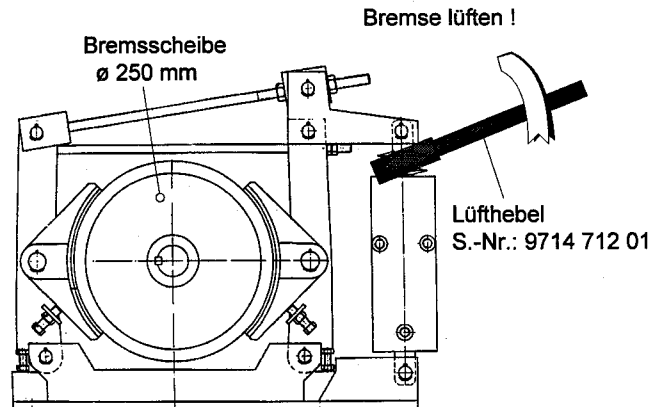
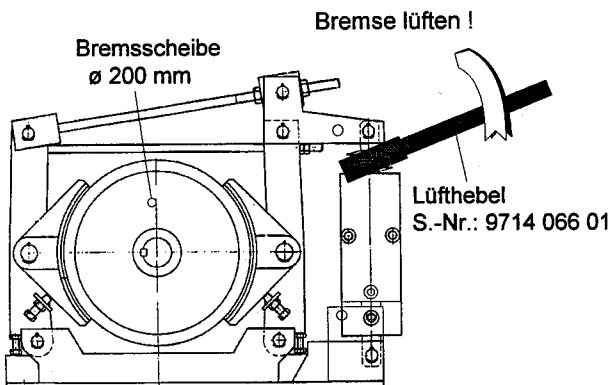
Lüfthebel Sach-Nr.: 9310 189 01



Elektr. gelüftete Scheibenbremse:



Außenbacken-Bremsen:



Voraussetzung für Einsatz des Turmdrehkranes für Personenaufnahmemittel

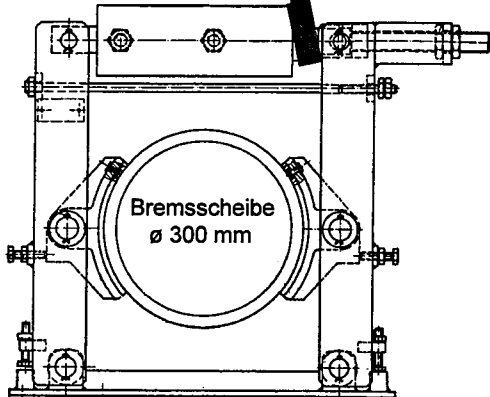
Die Sicherheitsregeln der Bau-Berufsgenossenschaft sind zu beachten ! Siehe ZH 1/461

1 Handlüftung der Hubwerksbremsen !

Außenbacken-Bremsen:

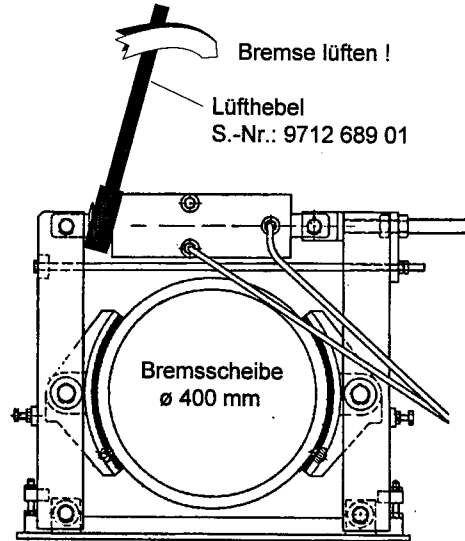
Bremse lüften !

Lüfthebel
S.-Nr.: 9712 689 01



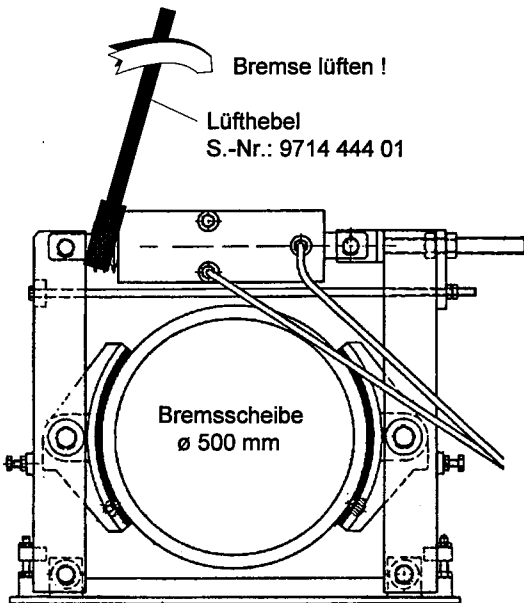
Bremse lüften !

Lüfthebel
S.-Nr.: 9712 689 01



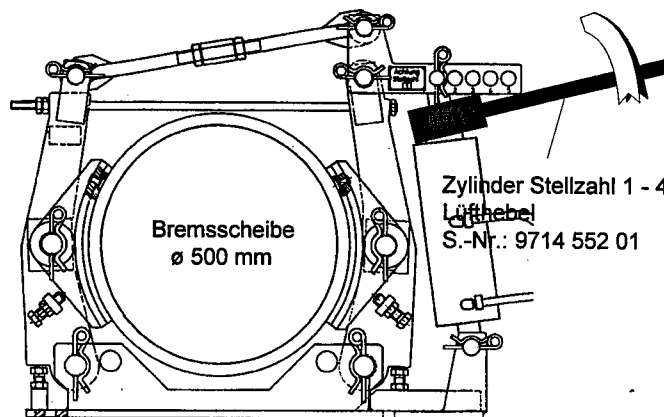
Bremse lüften !

Lüfthebel
S.-Nr.: 9714 444 01



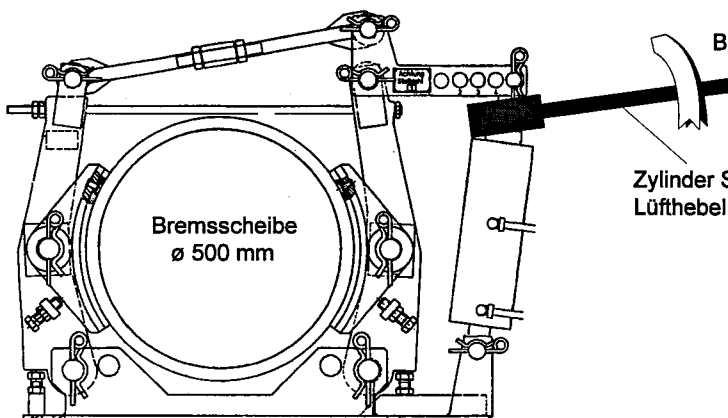
Bremse lüften !

Zylinder Stellzahl 1 - 4:
Lüfthebel
S.-Nr.: 9714 552 01



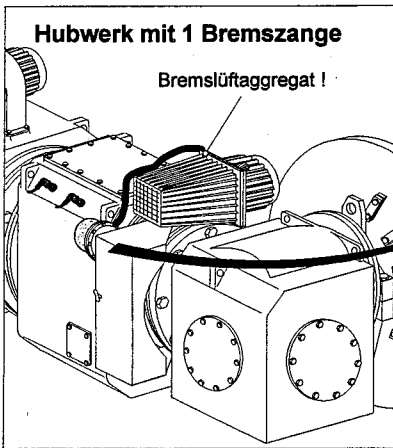
Bremse lüften !

Zylinder Stellzahl 5:
Lüfthebel S.-Nr.: 9713 329 01



Voraussetzung für Einsatz des Turmdrehkranes für Personenaufnahmemittel
Die Sicherheitsregeln der Bau-Berufsgenossenschaft sind zu beachten ! Siehe ZH 1/461

1 Hydraulisch gelüftete Scheibenbremse: Bremslüftaggregat ohne integrierte Handlüftung !



1 Schutzkappe abnehmen !

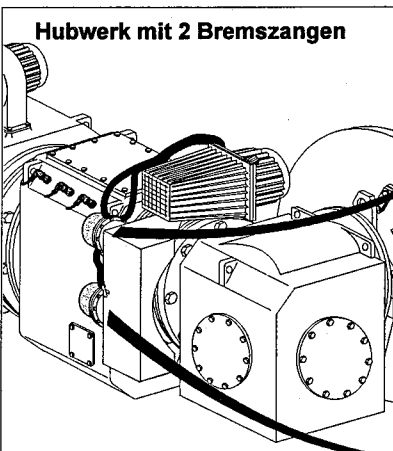
2 Sicherungsstecker ziehen !

3 Gegen den Verschlussdeckel drehen ! Weiter drehen: Bremse öffnen !

4 Bremse schließen !

Schlüssel mit Kette sichern !

! Drehwinkel zum Öffnen bzw. Schließen ca. $\pm 30^\circ$. Senkgeschwindigkeit gering halten !



Bremszange 1 komplett öffnen !

1 Schutzkappe abnehmen !

2 Sicherungsstecker ziehen !

3 Gegen den Verschlussdeckel drehen ! Weiter drehen: Bremszange öffnen !

Schlüssel mit Kette sichern !

Bremszange 2 Senkgeschwindigkeit einstellen !

1 Schutzkappe abnehmen !

2 Sicherungsstecker ziehen !

3 Gegen den Verschlussdeckel drehen ! Weiter drehen: Bremszange öffnen !

4 Bremszange schließen !

Schlüssel mit Kette sichern !

! Drehwinkel zum Öffnen bzw. Schließen ca. $\pm 30^\circ$. Senkgeschwindigkeit gering halten !

Personenaufnahmemittel abgesetzt: Bremszangen schließen !

1 Mutter zurückdrehen !

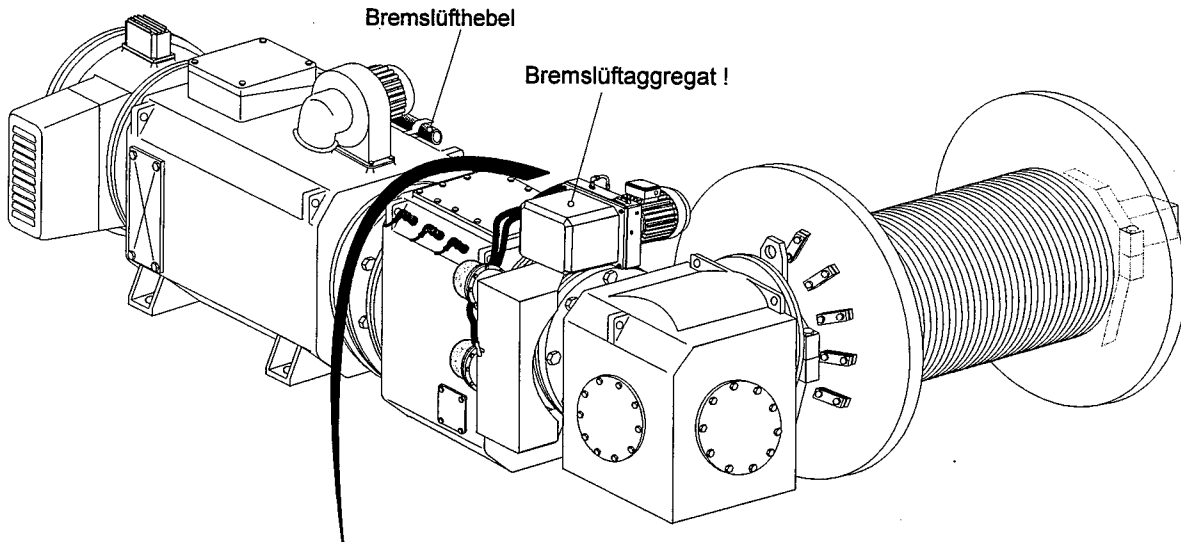
2 sichern !

3 Schutzkappe aufsetzen !

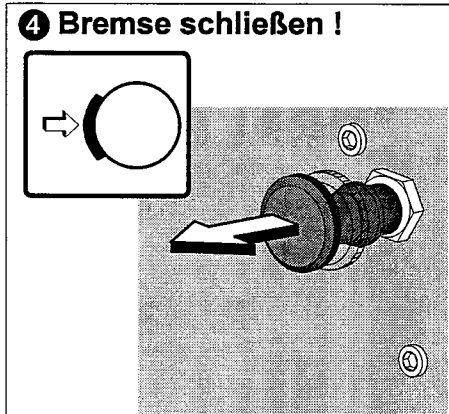
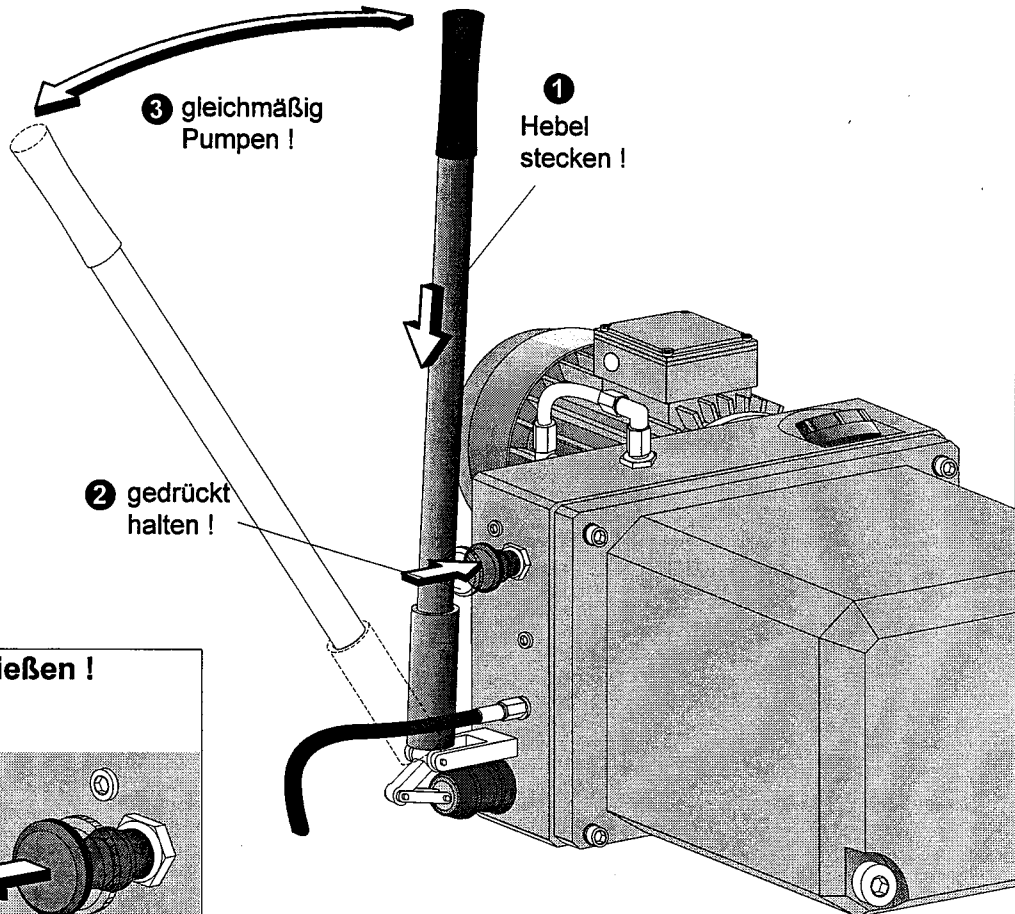
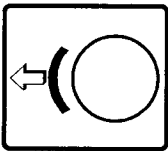
Voraussetzung für Einsatz des Turmdrehkranes für Personenaufnahmemittel
Die Sicherheitsregeln der Bau-Berufsgenossenschaft sind zu beachten ! Siehe ZH 1/461

1 Hydraulisch gelüftete Scheibenbremse: Bremslüfttaggregat *mit* integrierter Handlüftung !

Hubwerke mit 1 oder 2 Bremszangen



Bremse öffnen !

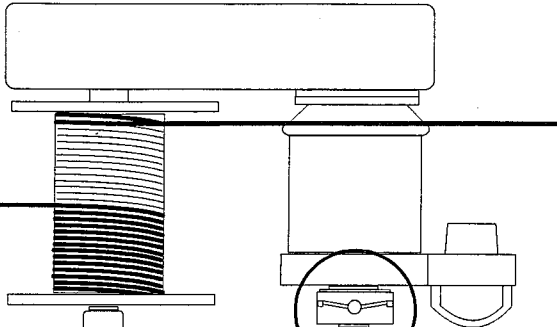


Voraussetzung für Einsatz des Turmdrehkranes für Personenaufnahmemittel

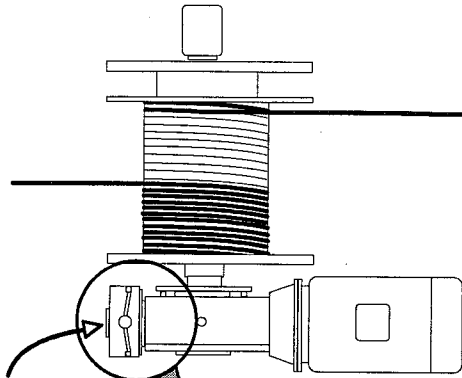
Die Sicherheitsregeln der Bau-Berufsgenossenschaft sind zu beachten ! Siehe ZH 1/461

2 Verfahren der Laufkatze von Hand !

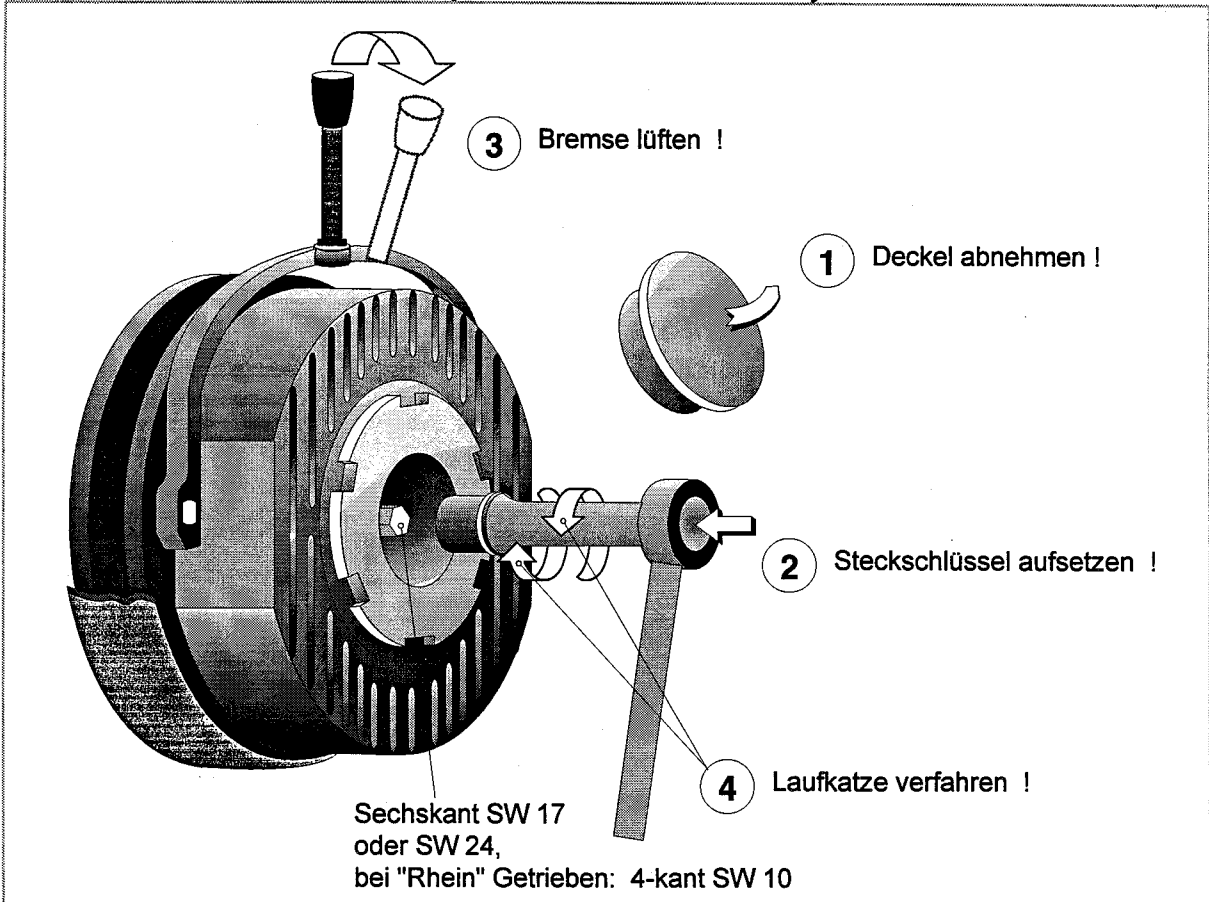
Katzfahrwerke:



**Steckschlüssel
Schlüsselweite 24**



**Steckschlüssel
Schlüsselweite 17
oder
4-kant Steckschlüssel SW 10
(bei "Rhein" Getrieben)**



3 Bremse lüften !

1 Deckel abnehmen !

2 Steckschlüssel aufsetzen !

4 Laufkatze verfahren !

**Sechskant SW 17
oder SW 24,
bei "Rhein" Getrieben: 4-kant SW 10**

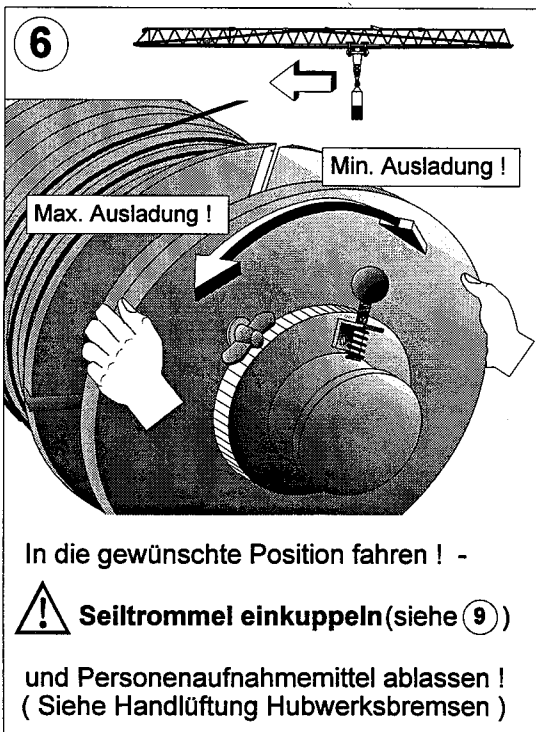
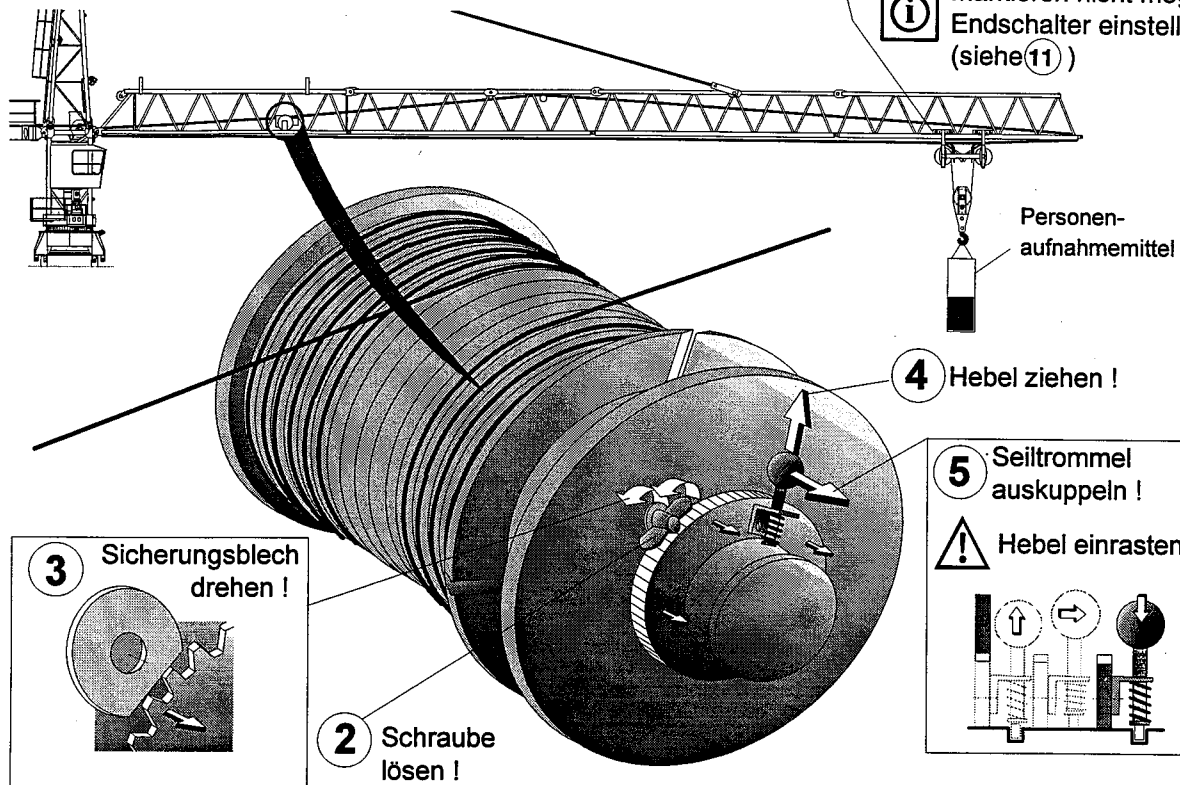


Voraussetzung für Einsatz des Turmdrehkranes für Personenaufnahmemittel

Die Sicherheitsregeln der Bau-Berufsgenossenschaft sind zu beachten ! Siehe ZH 1/461

2 Verfahren der Laufkatze von Hand !

Katzfahrwerke: EC-H Krane



11 Katzfahrendschalter einstellen !

⚠ Endschaltereinstellung durch Katzfahren überprüfen !