


# 9

## Zubehör

Voraussetzung für Einsatz des Turmdrehkranes für Personenaufnahmemittel gemäß ZH 1/461 (10.1989) .....	9.1
---	-----

# Voraussetzung für Einsatz des Turmdrehkranes für Personenaufnahmemittel gemäß ZH 1/461 (10.1989)

- 1 Handlüftung der Hubwerksbremsen !**  
d.h.: Bei Energieausfall, Personenaufnahmemittel durch Öffnen der Bremsen ablassen !

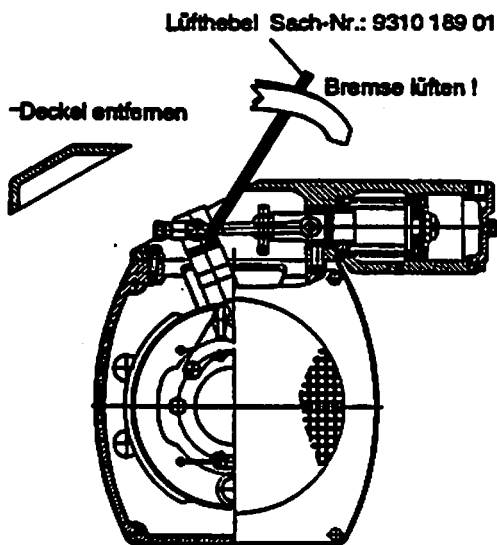


**Senkgeschwindigkeit des Personenaufnahmemittels gering halten:  
Bremsen dosiert lüften !**

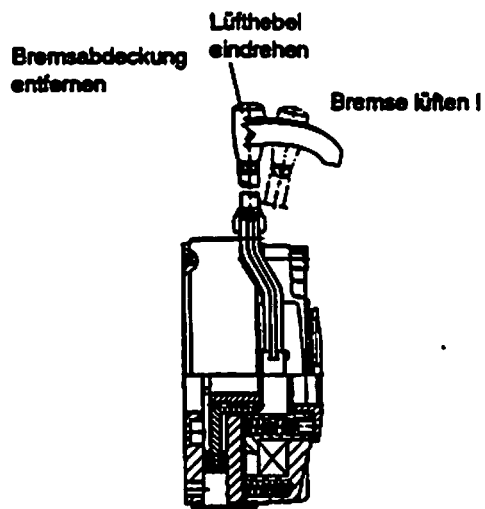
- 2 Verfahren der Laufkatze von Hand !** Beschreibung, siehe Blatt 4.

## 1 Handlüftung der Hubwerksbremsen !

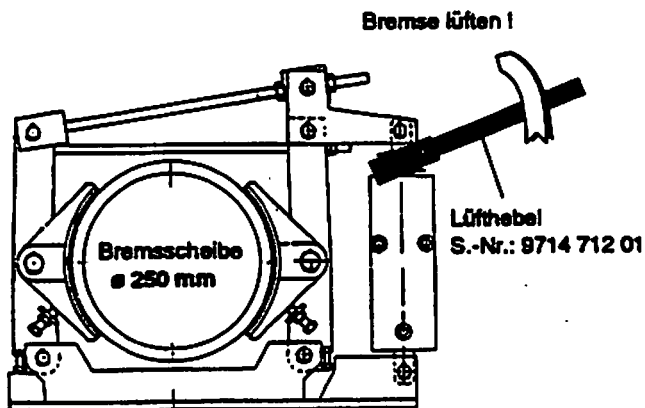
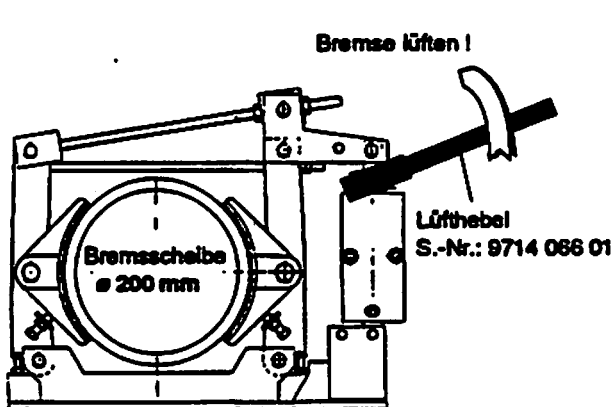
### Innenbacken-Bremse:



### Elektr. gelüftete Schelbenbremse:

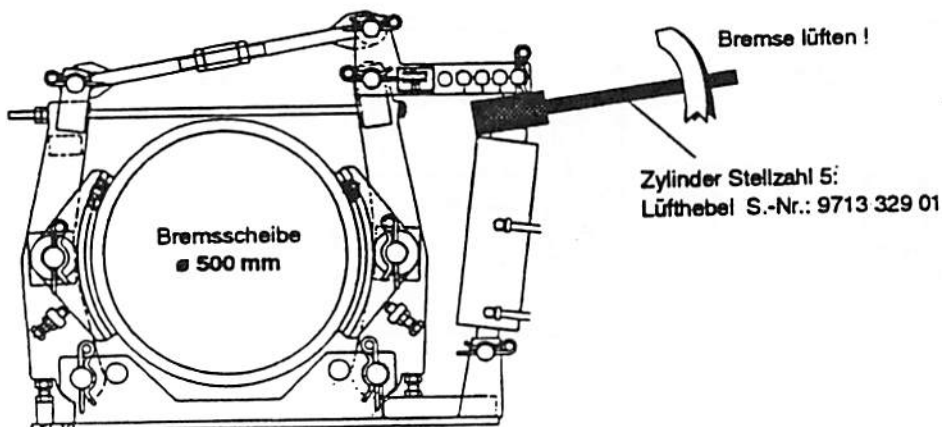
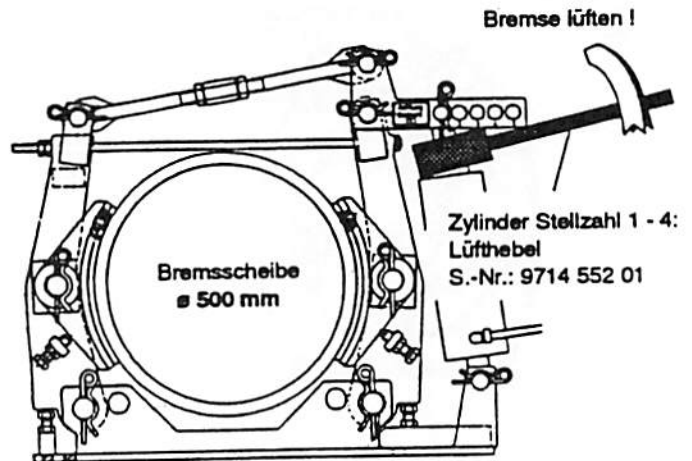
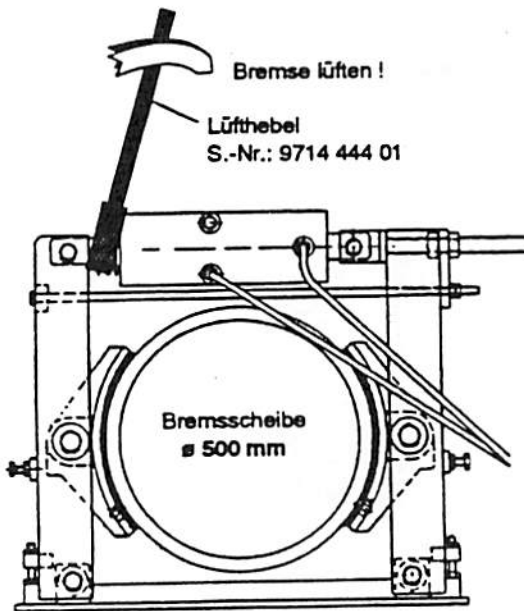
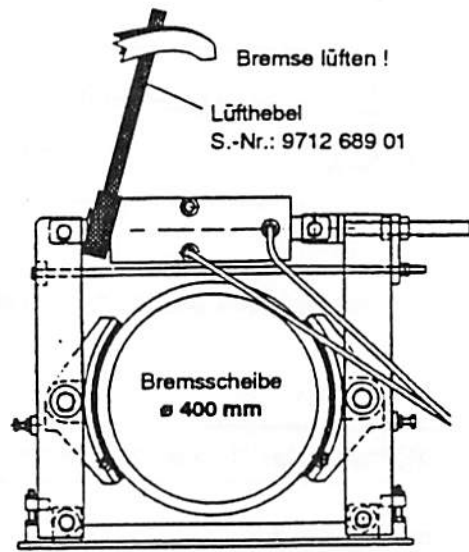
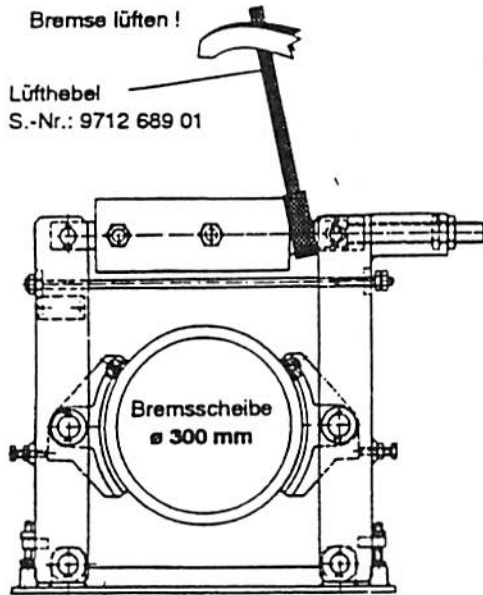


### Außenbacken-Bremsen:



# Voraussetzung für Einsatz des Turmdrehkranes für Personenaufnahmemittel gemäß ZH 1/461 (10.1989)

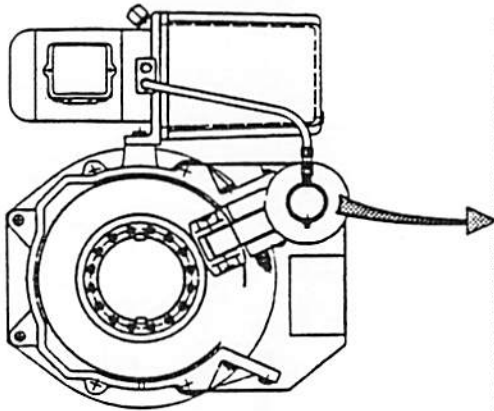
## Außenbacken-Bremsen:



# Voraussetzung für Einsatz des Turmdrehkranes für Personenaufnahmemittel gemäß ZH 1/461 (10.1989)

## Hydraulisch gelüftete Schelbenbremse:

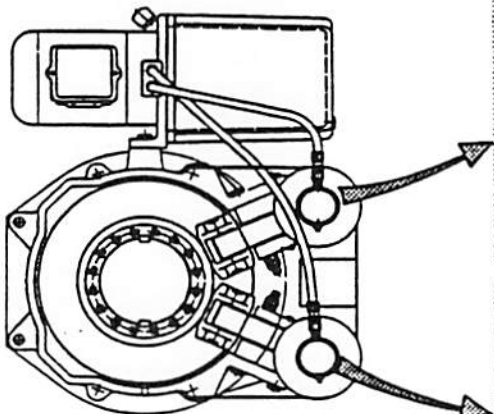
Hubwerk mit 1 Bremszange



- 1 Schutzkappe abnehmen!
- 2 Sicherungsstecker ziehen!
- 3 Gegen den Verschlussdeckel drehen!  
Weiter drehen: Bremse öffnen!
- 4 Bremse schließen!

**!** Drehwinkel zum Öffnen bzw. Schließen ca.  $\pm 30^\circ$ .  
Senkgeschwindigkeit gering halten!

Hubwerk mit 2 Bremszangen



Bremszange 1 komplett öffnen!

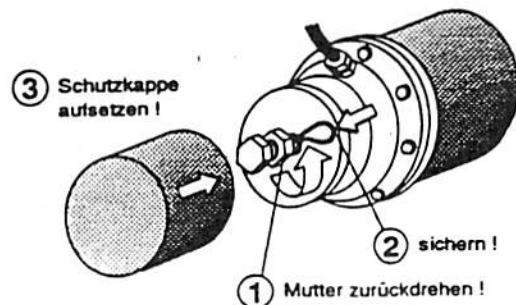
- 1 Schutzkappe abnehmen!
- 2 Sicherungsstecker ziehen!
- 3 Gegen den Verschlussdeckel drehen!  
Weiter drehen: Bremszange öffnen!

Bremszange 2 Senkgeschwindigkeit einstellen!

- 1 Schutzkappe abnehmen!
- 2 Sicherungsstecker ziehen!
- 3 Gegen den Verschlussdeckel drehen!  
Weiter drehen: Bremszange öffnen!
- 4 Bremszange schließen!

**!** Drehwinkel zum Öffnen bzw. Schließen ca.  $\pm 30^\circ$ .  
Senkgeschwindigkeit gering halten!

**!**  
Personenaufnahmemittel abgesetzt:  
Bremszangen schließen!



# Voraussetzung für Einsatz des Turmdrehkranes für Personenaufnahmemittel gemäß ZH 1/461 (10.1989)

## ② Verfahren der Laufkatze von Hand !

Katzfahrwerke:

