

9

Zubehör

Voraussetzung für Einsatz des Turmdrehkrans für Personenaufnahmemittel..... 9-1

Voraussetzung für Einsatz des Turmdrehkranes für Personenaufnahmemittel

i Das Heben von Personen gehört nicht zur bestimmungsgemäßen Verwendung des Kranes. In Deutschland ist es unter Beachtung der „Sicherheitsregeln für hochziehbare Personenaufnahmemittel“ der Berufsgenossenschaften BGR 159 (früher ZH 1/461) zulässig !

1 = Handlüftung der Hubwerksbremsen !
D.h.: Bei Energieausfall, Personenaufnahmemittel durch Öffnen der Bremsen ablassen.



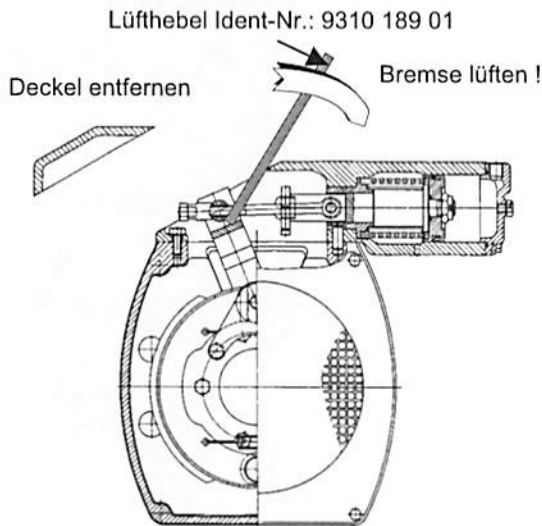
**Senkgeschwindigkeit des Personenaufnahmemittels gering halten:
Bremsen dosiert lüften !**

Vor dem Einsatz und ohne Personen, Bremse lüften üben !

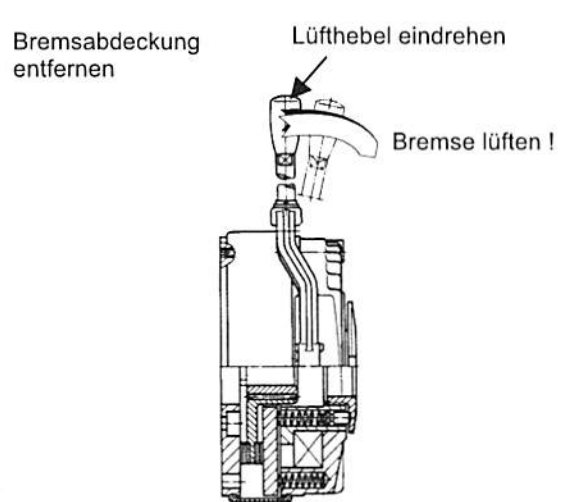
2 = Handlüftung der Katzfahrwerksbremsen, zum Verfahren der Laufkatze von Hand !

1 Handlüftung der Hubwerksbremsen:

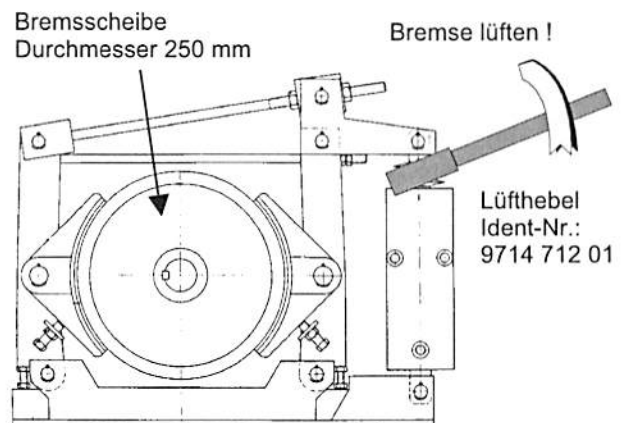
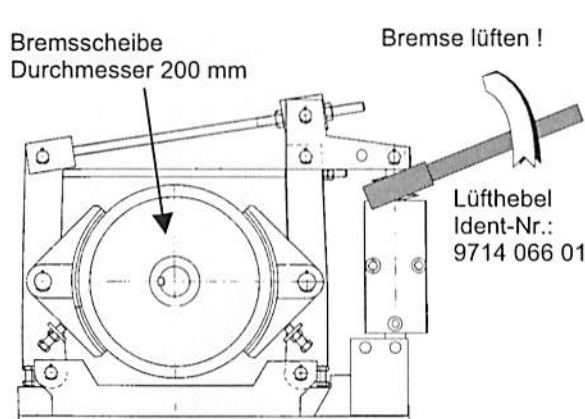
Innenbacken-Bremse:



Elektrisch gelüftete Scheibenbremse:



Außenbacken-Bremsen:

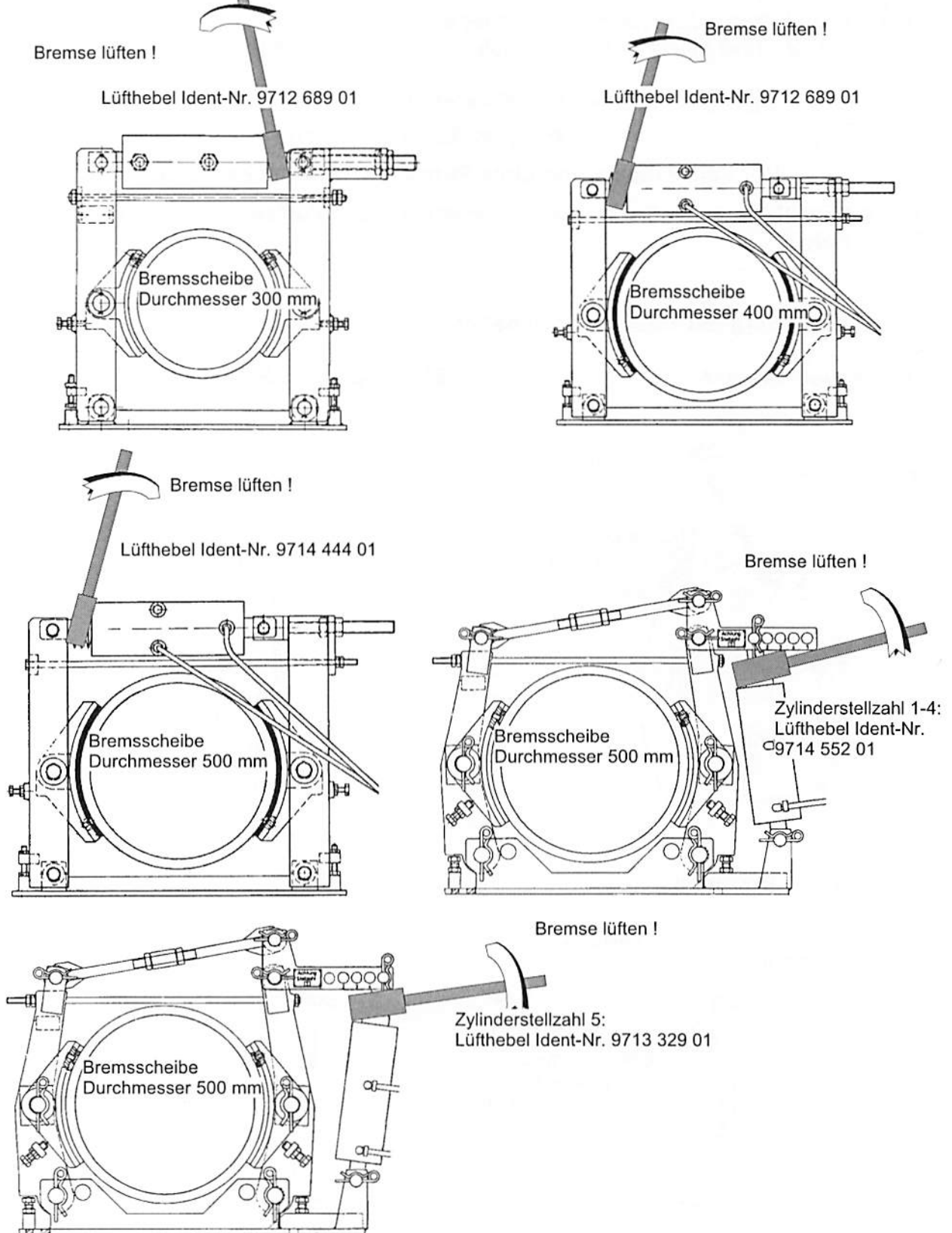


Voraussetzung für Einsatz des Turmdrehkranes für Personen- aufnahmemittel

Die Sicherheitsregeln der Bau-Berufsgenossenschaft (BGR 159) sind zu beachten !

1 Handlüftung der Hubwerksbremsen:

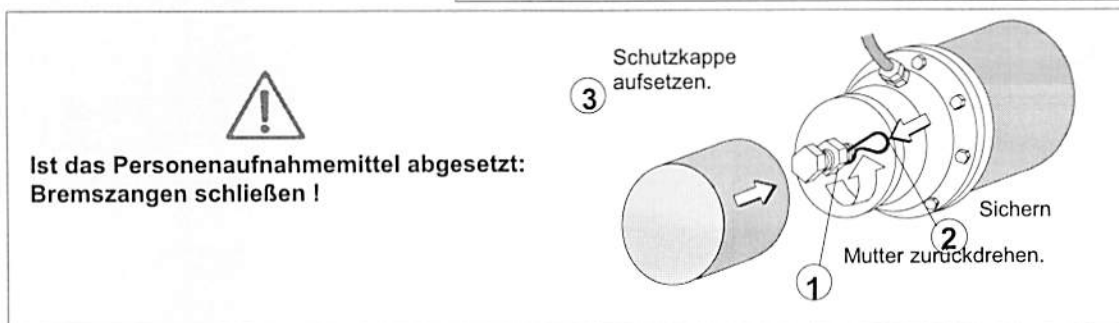
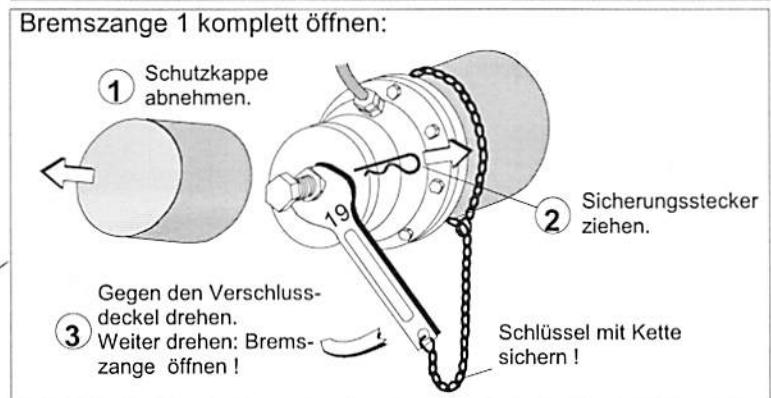
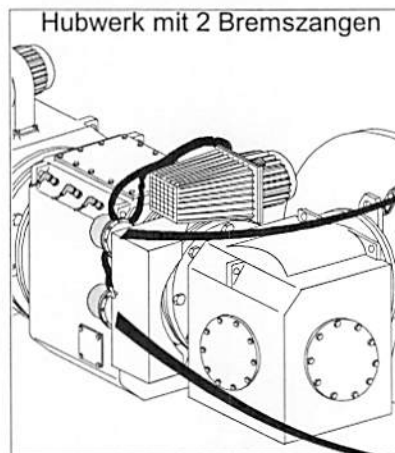
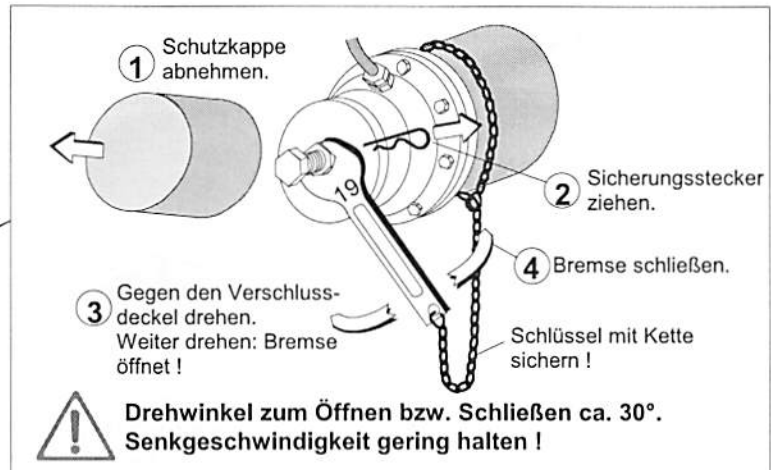
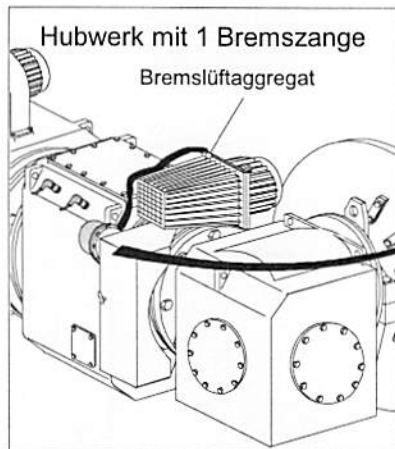
Außenbacken-Bremsen:



Voraussetzung für Einsatz des Turmdrehkranes für Personen- aufnahmemittel

Die Sicherheitsregeln der Bau-Berufsgenossenschaft (BGR 159) sind zu beachten !

1 Hydraulisch gelüftete Bremse: Bremslüftaggregat ohne integrierte Handlüftung

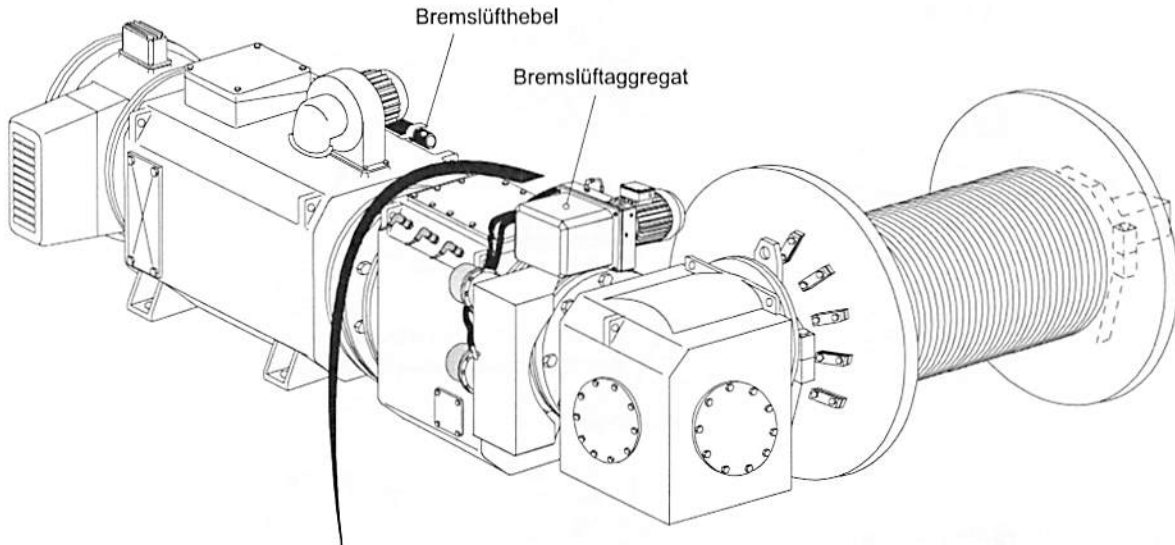


Voraussetzung für Einsatz des Turmdrehkranes für Personen- aufnahmemittel

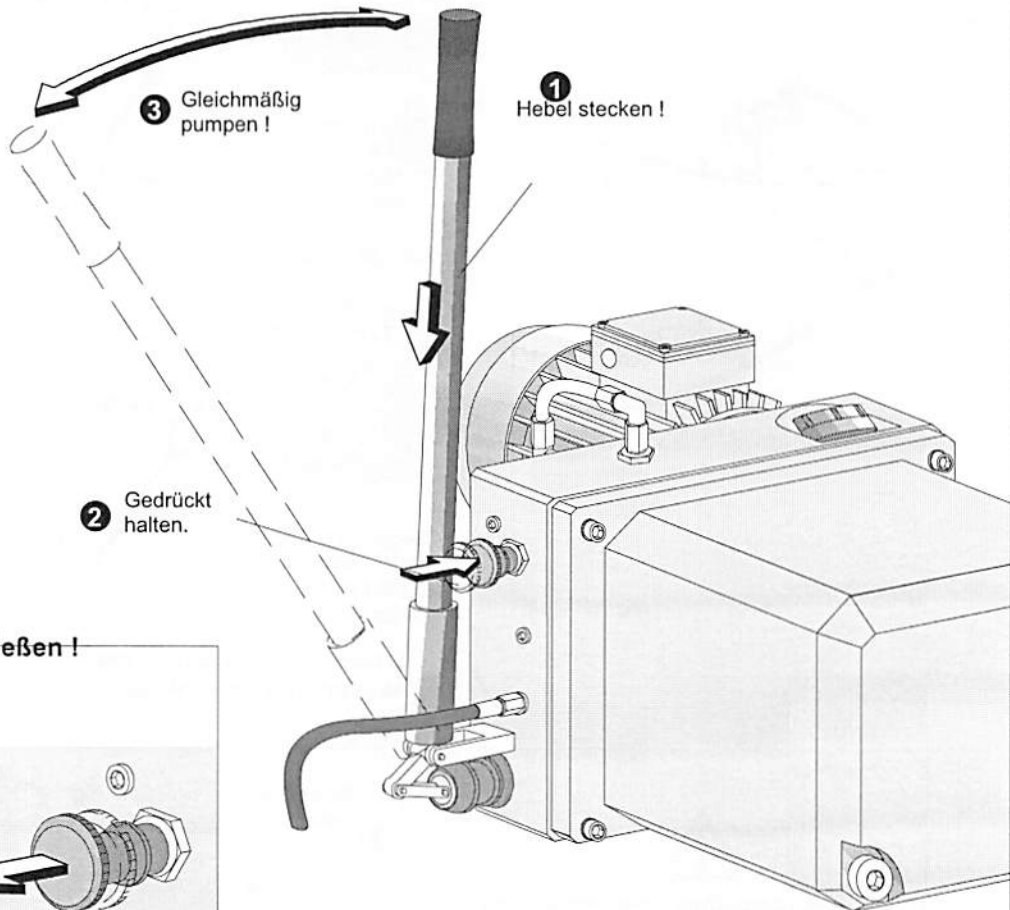
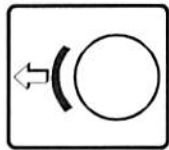
Die Sicherheitsregeln der Bau-Berufsgenossenschaft (BGR 159) sind zu beachten !

- 1** Hydraulisch gelüftete Bremse: Bremslüftaggregat mit integrierter Handlüftung. Blatt 1 von 2

Hubwerke mit 1 oder 2 Bremszangen



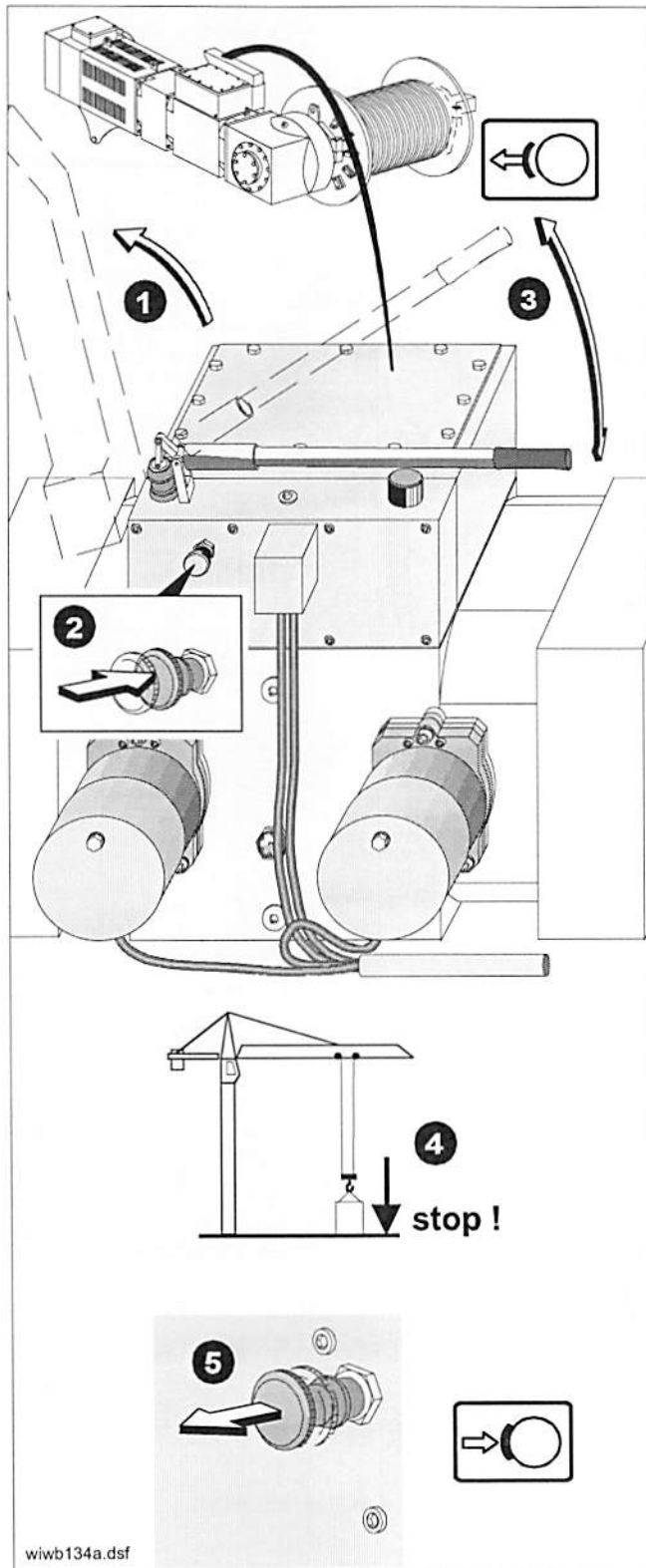
Bremse öffnen !



Voraussetzung für Einsatz des Turmdrehkranes für Personenaufnahmemittel

Die Sicherheitsregeln der Bau-Berufsgenossenschaft (BGR 159) sind zu beachten !

1 Hydraulisch gelüftete Bremse: Bremslüftaggregat mit integrierter Handlüftung. Blatt 2 von 2



Hydraulische Handlüftung:

- Abdeckung öffnen.
- Tastventil drücken und gedrückt halten.
- Gleichmäßig Pumpen, dabei Seil oder Trommel beobachten.
Wird der Pumpvorgang beendet, das Tastventil aber gedrückt gehalten, schließt die Bremse langsam. Wird das Tastventil losgelassen, schließt die Bremse sofort.
- Last absetzen.
- Bremse schließen (Tastventil loslassen).

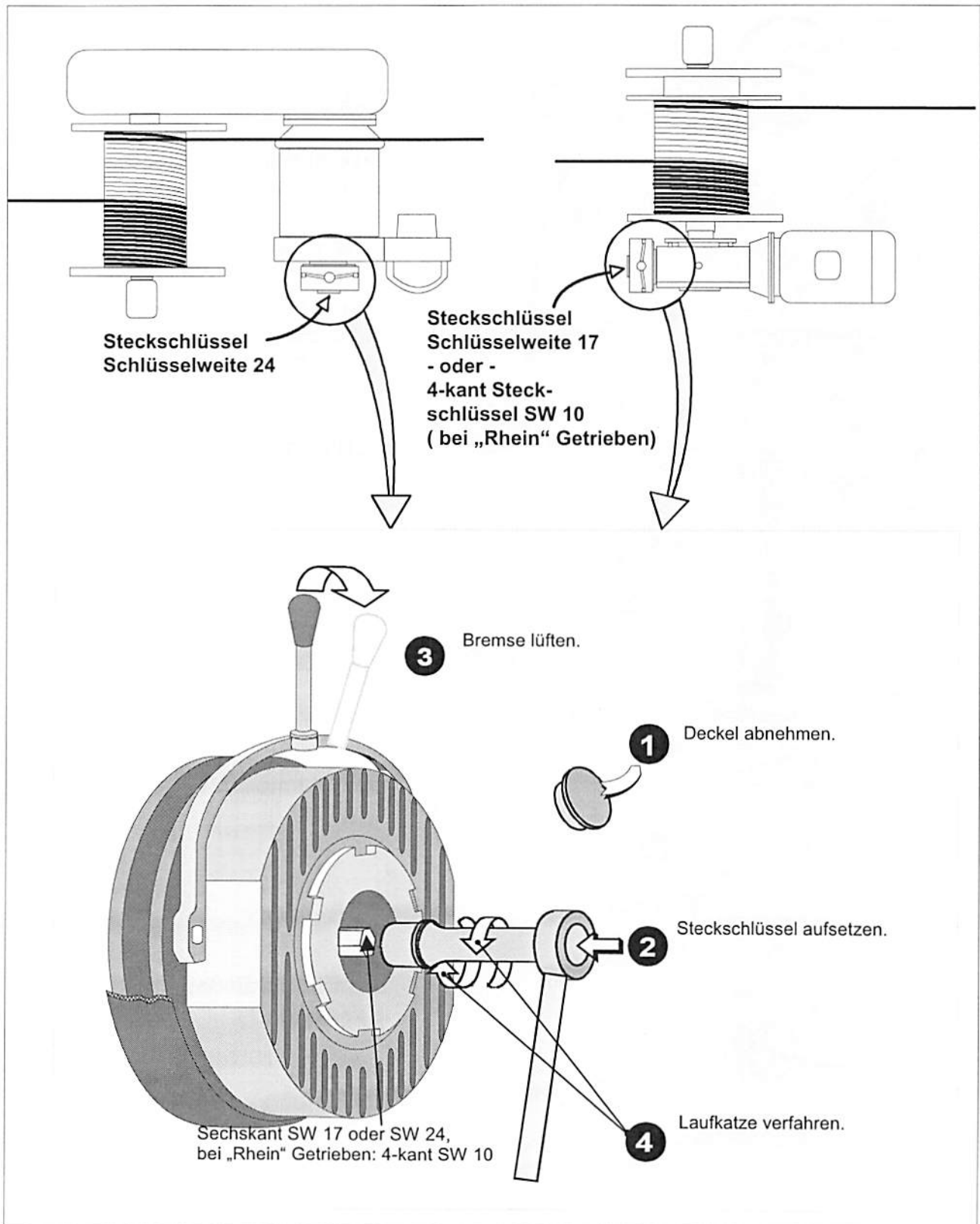
wiwb134a.dsf

Voraussetzung für Einsatz des Turmdrehkranes für Personen- aufnahmemittel

Die Sicherheitsregeln der Bau-Berufsgenossenschaft (BGR 159) sind zu beachten !

- 2** Handlüftung der Katzfahrwerksbremsen, zum Verfahren der Laufkatze von Hand !

Katzfahrwerke: Blatt 1 von 2



Voraussetzung für Einsatz des Turmdrehkranes für Personen- aufnahmemittel

Die Sicherheitsregeln der Bau-Berufsgenossenschaft (BGR 159) sind zu beachten !

- 2** Handlüftung der Katzfahrwerksbremsen, zum Verfahren der Laufkatze von Hand !

Katzfahrwerke: Blatt 2 von 2

