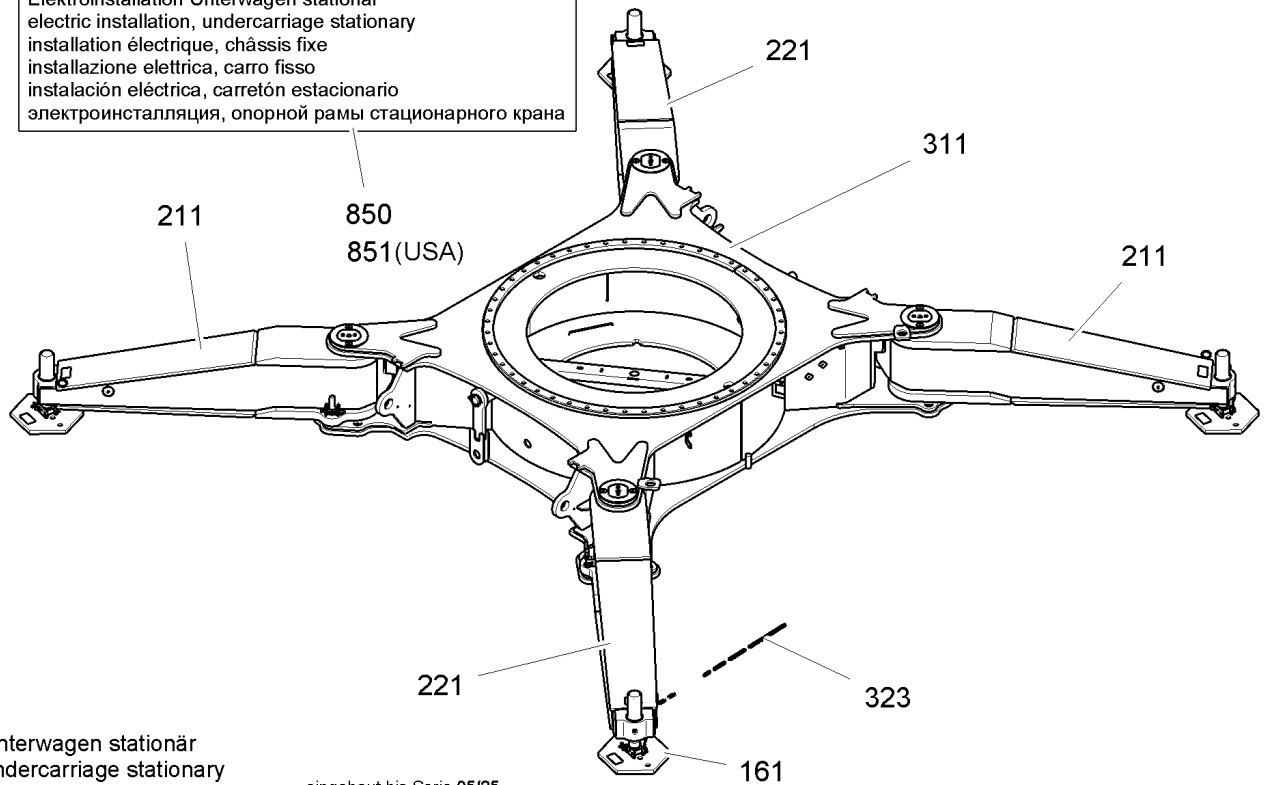


Elektroinstallation Unterwagen stationär
 electric installation, undercarriage stationary
 installation électrique, châssis fixe
 installazione elettrica, carro fisso
 instalación eléctrica, carretón estacionario
 электроинсталляция, опорной рамы стационарного крана



Unterwagen stationär
 undercarriage stationary
 châssis fixe
 carro fisso
 carretón estacionario
 опорной рамы стационарного крана
 A 120.000 - 300.000 (4.0)

eingebaut bis Serie 05/25
 installed up to series 05/25
 installé(e) jusqu'à la série 05/25

307486

Pos.	Artikel	Menge	Bezeichnung	Description	Serie
161	90020755	4	ABSTUETZPLATTE KPL. ⇒ □ 13	SUPPORT PLATE COMPL.	20110125-
211	90010940	2	SPREIZHOLM ⇒ □ 14	OUTRIGGER	
221	90010941	2	SPREIZHOLM ⇒ □ 15	OUTRIGGER	
311	90011415	1	UNTERWAGEN ⇒ □ 16	UNDERCARRIAGE	
323	90015128	1	SICHERHEITSABSPERRUNG ⇒ □ 18	SAFETY CHAIN	
850	90014348	1	E-INST. UNTERWAGEN ⇒ □ 19	EL.INST. UNDERCARRIAGE	
851	90020497	1	E-INST. UNTERWAGEN ⇒ □ 25	EL.INST. UNDERCARRIAGE	

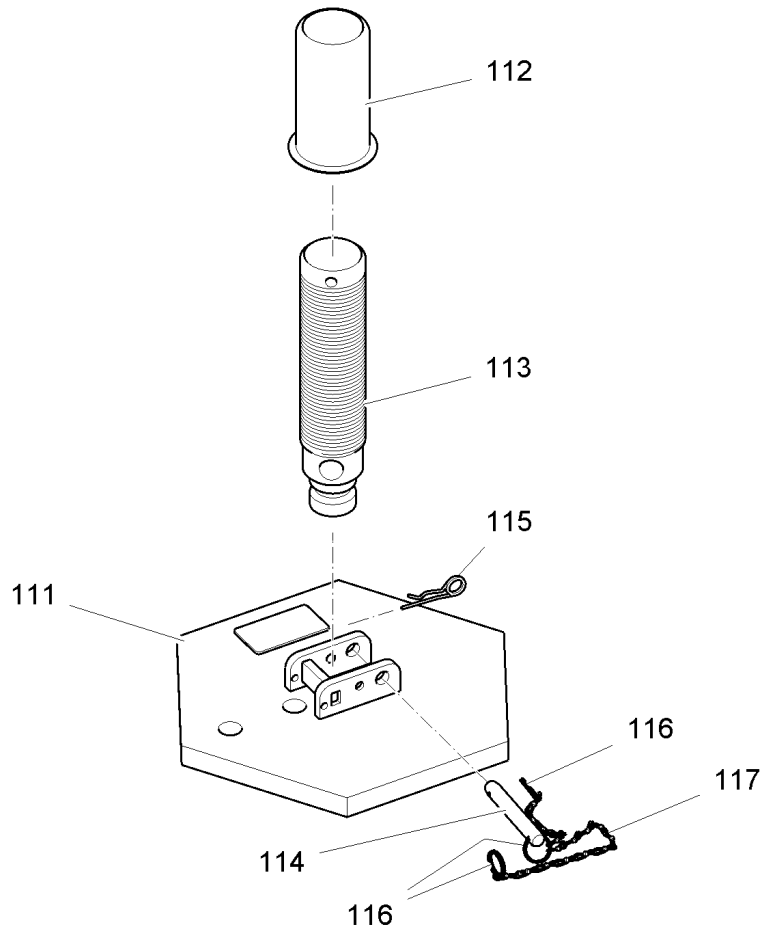
23.4.2012
307486

LIEBHERR

GESAMTLISTE
 OVERALL SURVEY
 UNTERWAGEN STATIONAER
 UNDERCARRIAGE STATIONARY

□ 12

90 01 439 0



A 120.001 - 161.100 (0.0)

308659

Pos.	Artikel	Menge	Bezeichnung	Description	Serie
111	90020754	1	ABSTUETZPLATTE	BRACE PLATE	
112	90013073	1	GEWINDESCHUTZ	PROTECTION FOR THREAD	
113	947512201	1	ABSTUETZSPINDEL	SUPPORT SPINDLE	
114	997511501	1	BOLZEN	PIN	
115	433101001	1	FEDERSTECKER LN 262 3X62 2WIND ST	SPRING PLUG	
116	779000701	3	SCHLUESSELRING 26X30,5X2,0	KEY RING	
117	740002001	0.58m	KNOTENKETTE DIN 5686 2,5mm	KNOTTED LINK CHAIN	

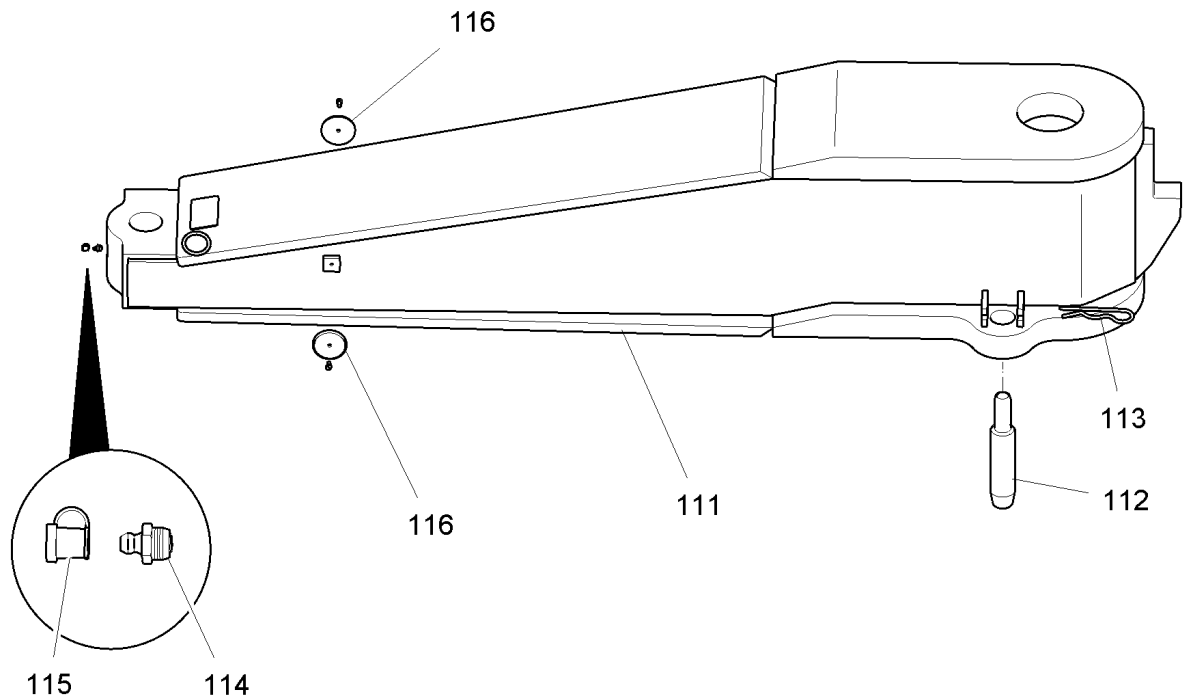
23.4.2012
308659

LIEBHERR

GESAMTLISTE
OVERALL SURVEY
ABSTUETZPLATTE KPL.
SUPPORT PLATE COMPL.

13

90 02 075 5



eingebaut bis Serie 05/25
 installed up to series 05/25
 installé(e) jusqu'à la série 05/25
 A 120.000 - 211.000 (0.0)

307516

Pos.	Artikel	Menge	Bezeichnung	Description	Serie
111	90010740	1	SPREIZHOLM	OUTRIGGER	
112	90010939	1	BOLZEN 45X240	PIN	
113	433100301	1	FEDERSTECKER LN 262 6X115 1WIND ST	SPRING PLUG	20090910-
114	774304001	1	SCHMIERNIPPEL DIN 71412 AM 10X1	LUBRICATING NIPPLE	
115	779013014	1	SCHUTZKAPPE GPN985 FORM B	PROTECTING CAP	
116	607126201	2	KFZ-RUECKSTRAHLER D60 GELB	REFLECTOR	20090810-

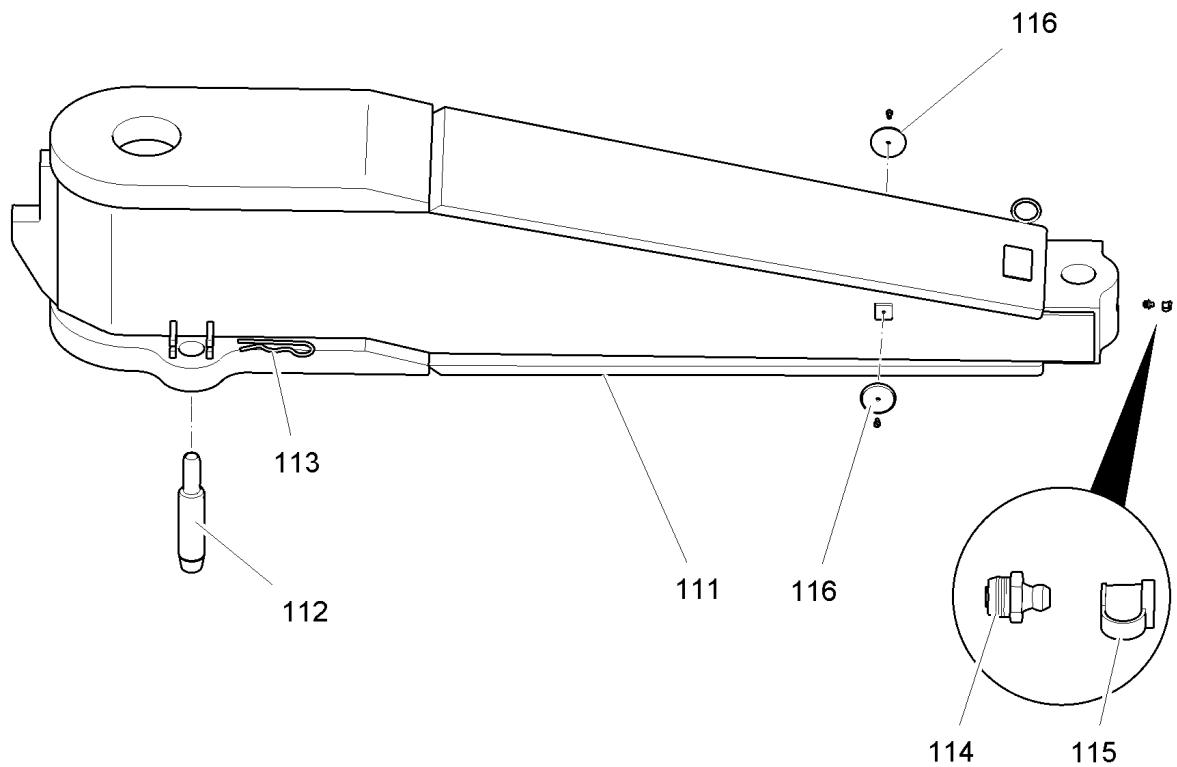
23.4.2012
 307516

LIEBHERR

GESAMTLISTE
 OVERALL SURVEY
 SPREIZHOLM
 OUTRIGGER

14

90 01 094 0



eingebaut bis Serie 05/25
 installed up to series 05/25
 installé(e) jusqu'à la série 05/25
 A 120.000 - 221.000 (0.0)

307517

Pos.	Artikel	Menge	Bezeichnung	Description	Serie
111	90010942	1	SPREIZHOLM	OUTRIGGER	20090728-
112	90010939	1	BOLZEN 45X240	PIN	
113	433100301	1	FEDERSTECKER LN 262 6X115 1WIND ST	SPRING PLUG	20090910-
114	774304001	1	SCHMIERNIPPEL DIN 71412 AM 10X1	LUBRICATING NIPPLE	
115	779013014	1	SCHUTZKAPPE GPN985 FORM B	PROTECTING CAP	
116	607126201	2	KFZ-RUECKSTRAHLER D60 GELB	REFLECTOR	20090810-

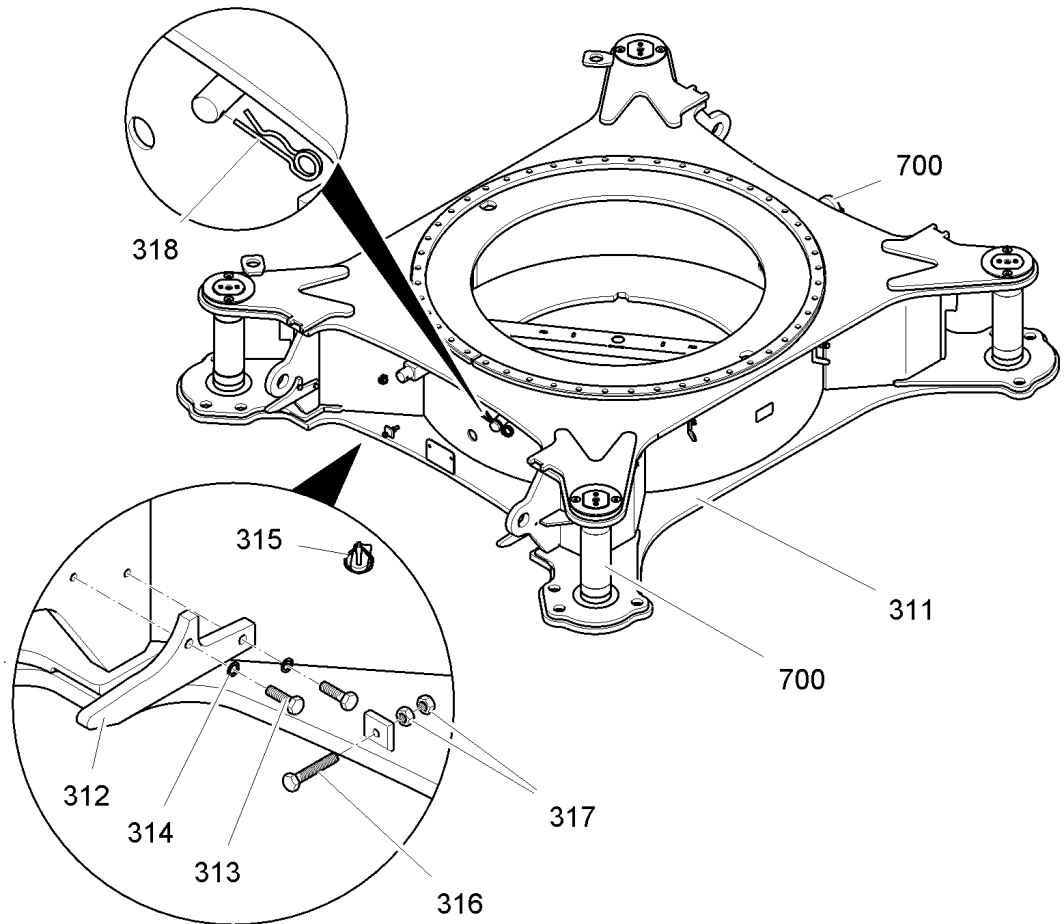
23.4.2012
 307517

LIEBHERR

GESAMTLISTE
 OVERALL SURVEY
 SPREIZHOLM
 OUTRIGGER

15

90 01 094 1



eingebaut bis Serie 05/25
 installed up to series 05/25
 installé(e) jusqu'à la série 05/25
 A 120.000 - 311.000 (2.3)

307487

Pos.	Artikel	Menge	Bezeichnung	Description	Serie
311	90011420	1	UNTERWAGEN	UNDERCARRIAGE	
312	938572601	2	BLECH 18X92X288	SHEET METAL	
313	4600366	4	SECHSKANTSCHRAUBE ISO 4017 M12X40 10.9	HEX HEAD SCREW	
314	423911201	4	SICHERUNGSSCHEIBE 13/18X2,1 VS	LOCK WASHER	
315	433113501	2	SICHERHEITSKLAPPSTECKER	SAFETY PLUG W HINGE-LID	20100308-
316	406702301	1	SECHSKANTSCHRAUBE ISO 4017 M12X70 MS	HEX HEAD SCREW	
317	411550901	2	MUTTER ISO 4032 M12 MS	NUT	
318	433101401	1	FEDERSTECKER LN 262 6,3X125 2WIND ST	SPRING PLUG	20100614-
700	90011416	1	VERBINDUNGSMATERIAL UNTERWAGEN	FASTENERS, UNDERCARRIAG	
			⇒ □ 17		

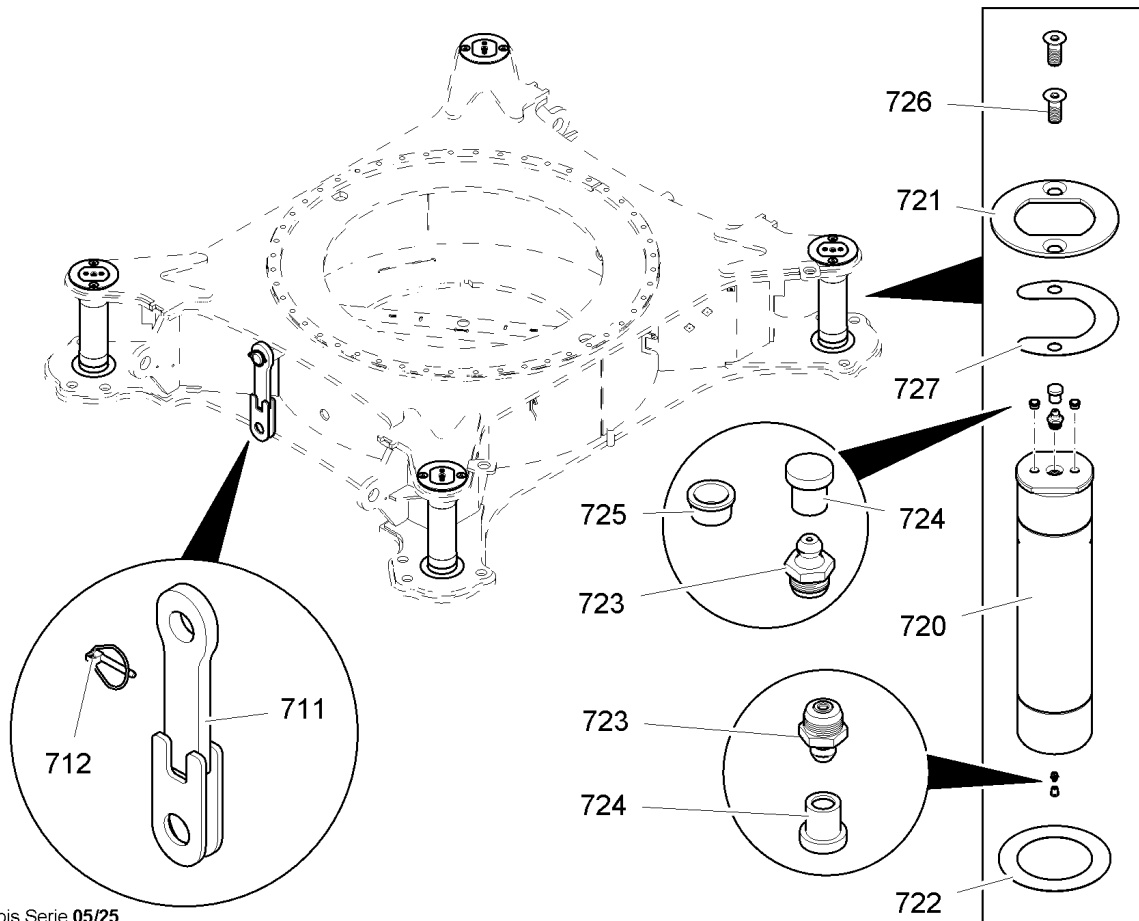
23.4.2012
 307487

LIEBHERR

GESAMTLISTE
 OVERALL SURVEY
 UNTERWAGEN
 UNDERCARRIAGE

□ 16

90 01 141 5



eingebaut bis Serie 05/25
 installed up to series 05/25
 installé(e) jusqu'à la série 05/25
 A 120.000 - 311.700 (2.3)

307489

Pos.	Artikel	Menge	Bezeichnung	Description	Serie
711	90011417	1	VERBINDUNGSLASCHE	JOINT PLATE / CONNECTION P	
712	433112201	1	SICHERHEITSKLAPPSTECKER	SAFETY PLUG W HINGE-LID	
720	90011720	4	BOLZEN 120X520X510	PIN	
721	90011841	4	ACHSHALTER 8X205X205	AXLE HOLDER	
722	932050901	4	SCHEIBE 121X180X2	WASHER	
723	774304001	8	SCHMIERNIPPEL DIN 71412 AM 10X1	LUBRICATING NIPPLE	
724	789000701	8	SCHUTZKAPPE	PROTECTING CAP	
725	779009501	8	KEGELSTOPFEN	TAPER PLUG	
726	4600288	8	SENKSCHRAUBE DIN 7991 M20X50 8.8 A3C	COUNTERSUNK SCREW	20100720-
727	90016569	4	SCHEIBE 2X205X205	WASHER	20100420-

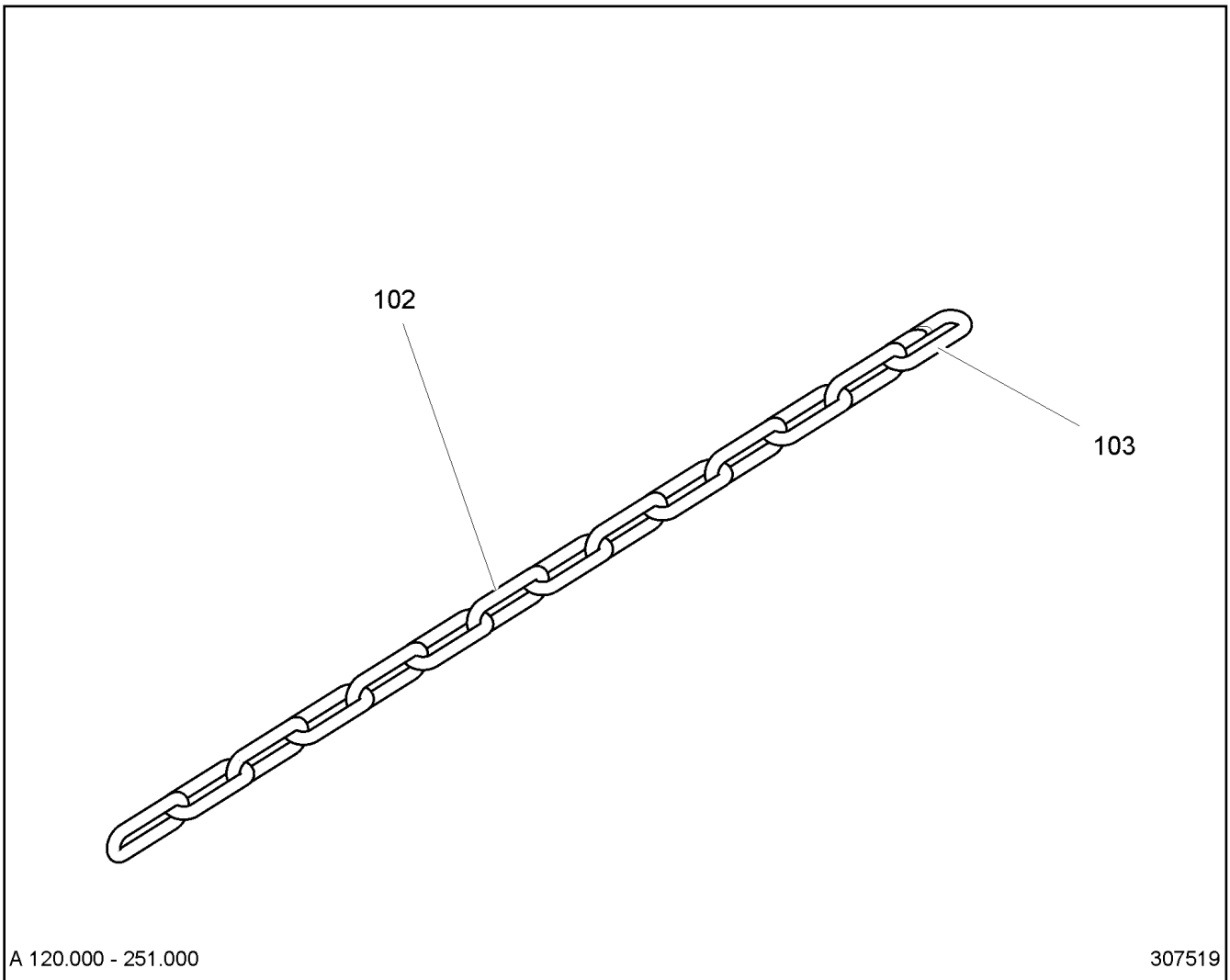
23.4.2012
 307489

LIEBHERR

GESAMTLISTE
 OVERALL SURVEY
 VERBINDUNGSMATERIAL UNTERWAGEN
 FASTENERS, UNDERCARRIAGE

17

90 01 141 6



A 120.000 - 251.000

307519

Pos.	Artikel	Menge	Bezeichnung	Description	Serie
102	740013101	21m	KETTE 6mm	CHAIN	
103	740017501	1	KETTENENDGLIED	END LINK	

23.4.2012
307519

LIEBHERR

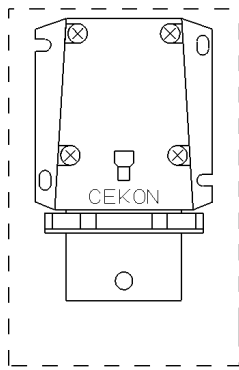
GESAMTLISTE
OVERALL SURVEY
SICHERHEITSABSPERRUNG
SAFETY CHAIN

18

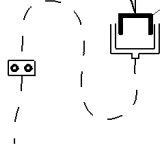
90 01 512 8

Schaltschrank **S 1**
 switchgear cabinet / armoire électrique
 armadio elettrico / armario eléctrico / распредшкафу

Schleifringkörper
 slipring assembly / collecteur de courant à bagues
 corpo ad anelli collettori / colector de anillos / кольцевой токоприемник





Befestigungsmaterial
 fastening elements / éléments de fixation
 materiale de fissaggion / material de fijación
 крепёжный материал



Elektroinstallation Unterwagen stationär
 electric installation, undercarriage stationary
 installation électrique, châssis fixe
 installazione elettrica, carro fisso
 instalación eléctrica, carretón estacionario
 электроинсталляция, опорной рамы стационарного крана
 A 120.800 - 311.000 (0.0)

307520

Pos.	Artikel	Menge	Bezeichnung	Description	Serie
100	90005412	1	E-INST. UNTERWAGEN ⇒  20	EL.INST. UNDERCARRIAGE	
200	90014546	1	E-INST. UNTERWAGEN ⇒  24	EL.INST. UNDERCARRIAGE	

23.4.2012
 307520

LIEBHERR

GESAMTLISTE
 OVERALL SURVEY
 E-INST. UNTERWAGEN
 EL.INST. UNDERCARRIAGE

 19

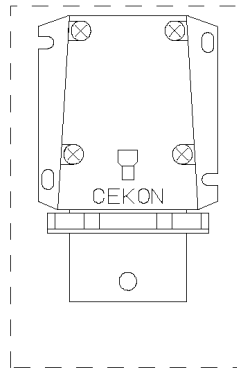
90 01 434 8

Schaltschrank S1
 switchgear cabinet / armoire électrique
 quadro elettrico / armario eléctrico / распределкаф

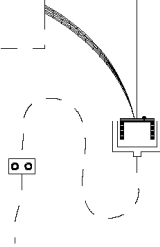
Pos. 106

Pos. 150

Schleifringkörper
 slipring assembly / collecteur de courant à bagues
 corpo ad anelli collettori / colector de anillos / кольцевой токоприемник



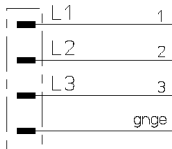
Pos. 107
 140
 145



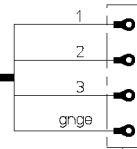
Schaltschrank S1
 switchgear cabinet /
 armoire électrique

Schleifringkörper (Bürsten)
 slipring assembly (brushes)
 collecteur de courant à bagues (balai)

Aderendhülsen
 multicore cable end /
 douille finale de
 câble multiple



Pos. 106

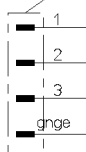


Ringkabelschuh M6
 ring cable plug
 cosse de câble annuaire

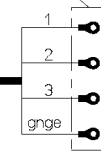
Pos. 120

Pos. 121

Aderendhülsen
 multicore cable end /
 douille finale de
 câble multiple



Pos. 107



Ringkabelschuh M6
 ring cable plug
 cosse de câble annuaire

Gerätestecker
 apparatus plug
 socle connecteur

Schleifringkörper (Ringe)
 slipring assembly (rings)
 collecteur de courant à bagues (bagues)

A101.800-311.100

305103


23.4.2012
 305103

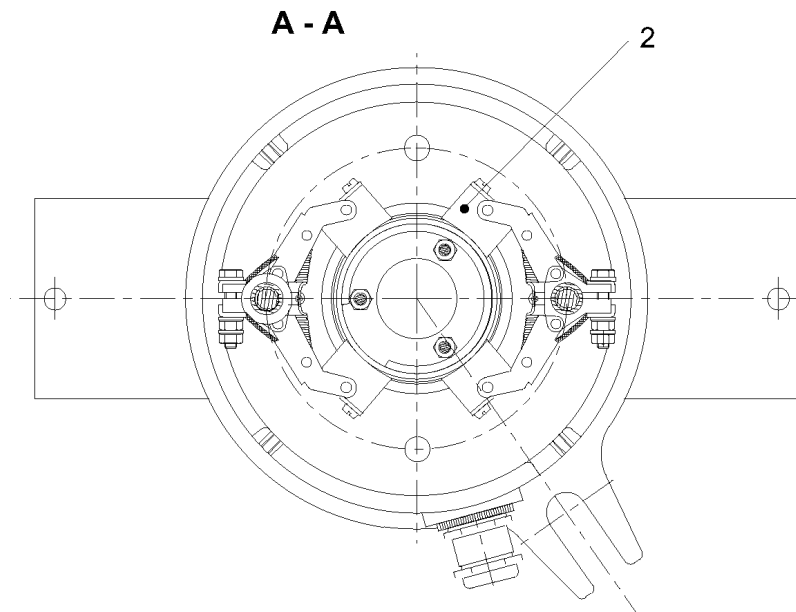
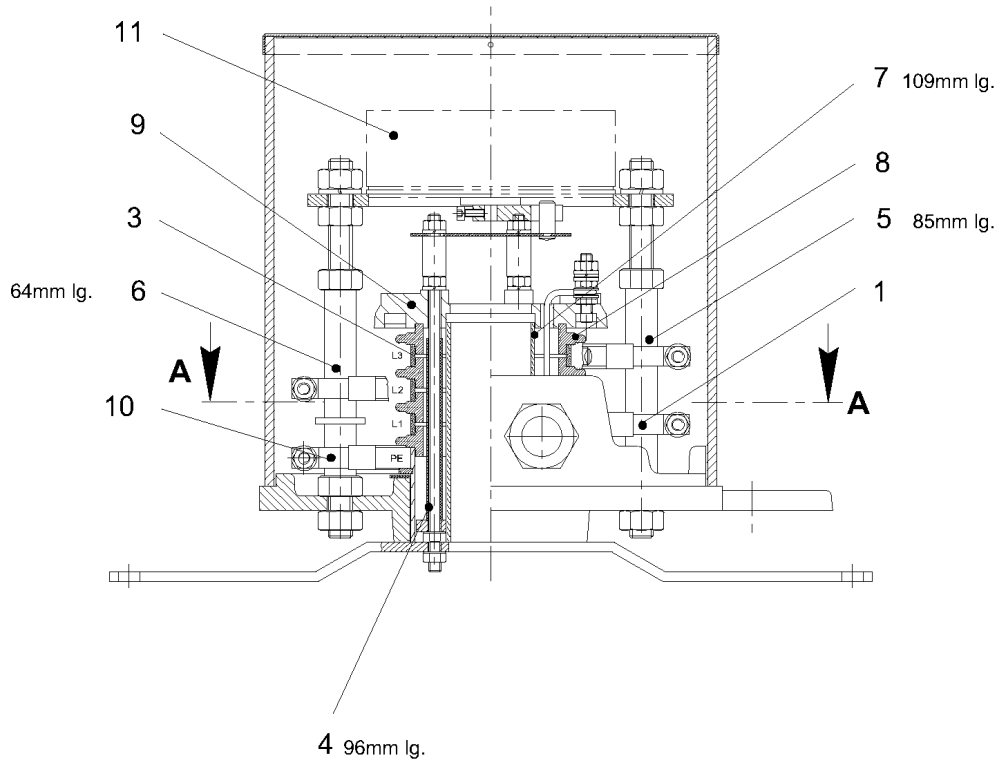
LIEBHERR

GESAMTLISTE
OVERALL SURVEY
E-INST. UNTERWAGEN
EL.INST. UNDERCARRIAGE

20 (1/2)

90 00 541 2

Pos.	Artikel	Menge	Bezeichnung	Description	Serie
106	600306505	2.1m	LEITUNG 4G10mm ²	LEAD	
107	600306505	1.7m	LEITUNG 4G10mm ²	LEAD	
120	602340401	8	-ADERENDHUELSE	-JACKET	
121	602314201	8	-KABELSCHUH 6-10	-CABLE LUG	
140	602078501	1	-SCHELLE	-CLAMP	
145	4042106	1	-ZYLINDERSCHRAUBE ISO 4762 M6x30 8.8 A2C	-CYLINDER SCREW	
150	691029401	1	SCHLEIFRINGKOERPER ⇒  22	SLIPRING UNIT	



302146

23.4.2012
302146

LIEBHERR

GESAMTLISTE
OVERALL SURVEY
SCHLEIFRINGKÖRPER
SLIPRING UNIT

□ 22 (1/2)

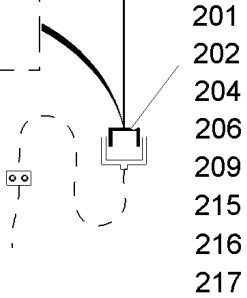
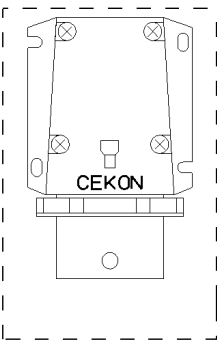
69 10 294 01

Pos.	Artikel	Menge	Bezeichnung	Description	Serie
1	691058601	3	BUERSTENHALTER	BRUSH HOLDER	
2	691056301	8	KOHLEBUERSTE 60A 25X8X20	CARBON BRUSH	
3	691039301	3	SCHLEIFRING 80X2,5X11 BOH.3,8	SLIP RING	
4	691017001	3	ISOLIERROHR 6,2X8	INSULATING TUBE	
5	691017701	1	ISOLIERROHR 12,2X16 EPOXI	INSULATING TUBE	
6	691017701	1	ISOLIERROHR 12,2X16 EPOXI	INSULATING TUBE	
7	691017101	4	ISOLIERROHR 40X44	INSULATING TUBE	
8	691016801	1	ISOLIERRING 95X66X15	INSULATING RING	
9	691061601	1	KLEMMSCHEIBE	CLAMPING DISK	
10	691059301	1	BUERSTENHALTER	BRUSH HOLDER	
11	691061101	1	ANBAUSATZ FUER WINKELGEBER	INSTALL. SET FOR ANGLE TRA	

Schaltschrank **S 1**
 switchgear cabinet / armoire électrique
 armadio elettrico / armario eléctrico / распредшкафу

211
 212
 213
 214

Schleifringkörper
 slipring assembly / collecteur de courant à bagues
 corpo ad anelli collettori / colector de anillos / кольцевой токоприемник



201
 202
 204
 206
 209
 215
 216
 217

Elektroinstallation Unterwagen - Kleinteile / Befestigungsmaterial
 electric installation undercarriage - small parts / fastening elements
 installation électrique - petites pièces / éléments de fixation
 installazione elettrica - pezzi piccoli / materiale di fissaggio
 instalación eléctrica - piezas pequeñas / material de fijación
 электроинсталляция - прочие изделия / крепёжный материал
 A 120.800 - 311.200 (0.0)

307526

Pos.	Artikel	Menge	Bezeichnung	Description	Serie
201	605009701	1	GERAETESTECKER CEE 3P+MP+E	PLUG	20100204-
202	605229601	1	SCHUTZKAPPE	PROTECTING CAP	20100204-
204	602442901	1	KABELVERSCHRAUBUNG	CABLE JOINT	20100204-
206	885251508	1	VORHAENGESCHLOSS 62/40	PADLOCK	20100204-
209	605406701	1	KUPPLUNGSDOSE	COUPLER SOCKET	20100204-
211	4065164	2	SECHSKANTSCHRAUBE ISO 4017 M10X25 8.8	HEX HEAD SCREW	20100204-
212	411504701	2	SECHSKANTMUTTER M10	HEX.NUT	20100204-
213	420001301	4	SCHEIBE 10	WASHER	20100204-
214	423911001	2	SICHERUNGSSCHEIBE 10,5/16X2 VS	LOCK WASHER	20100204-
215	4635142	4	ZYLINDERSCHRAUBE ISO 4762 M5x20 8.8 A2C	CYLINDER SCREW	20100204-
216	421800601	4	SCHEIBE ISO 7093 A 5,3 ST	WASHER	20100204-
217	423910501	4	SICHERUNGSSCHEIBE 5,3/9X1,3 VS	LOCK WASHER	20100204-

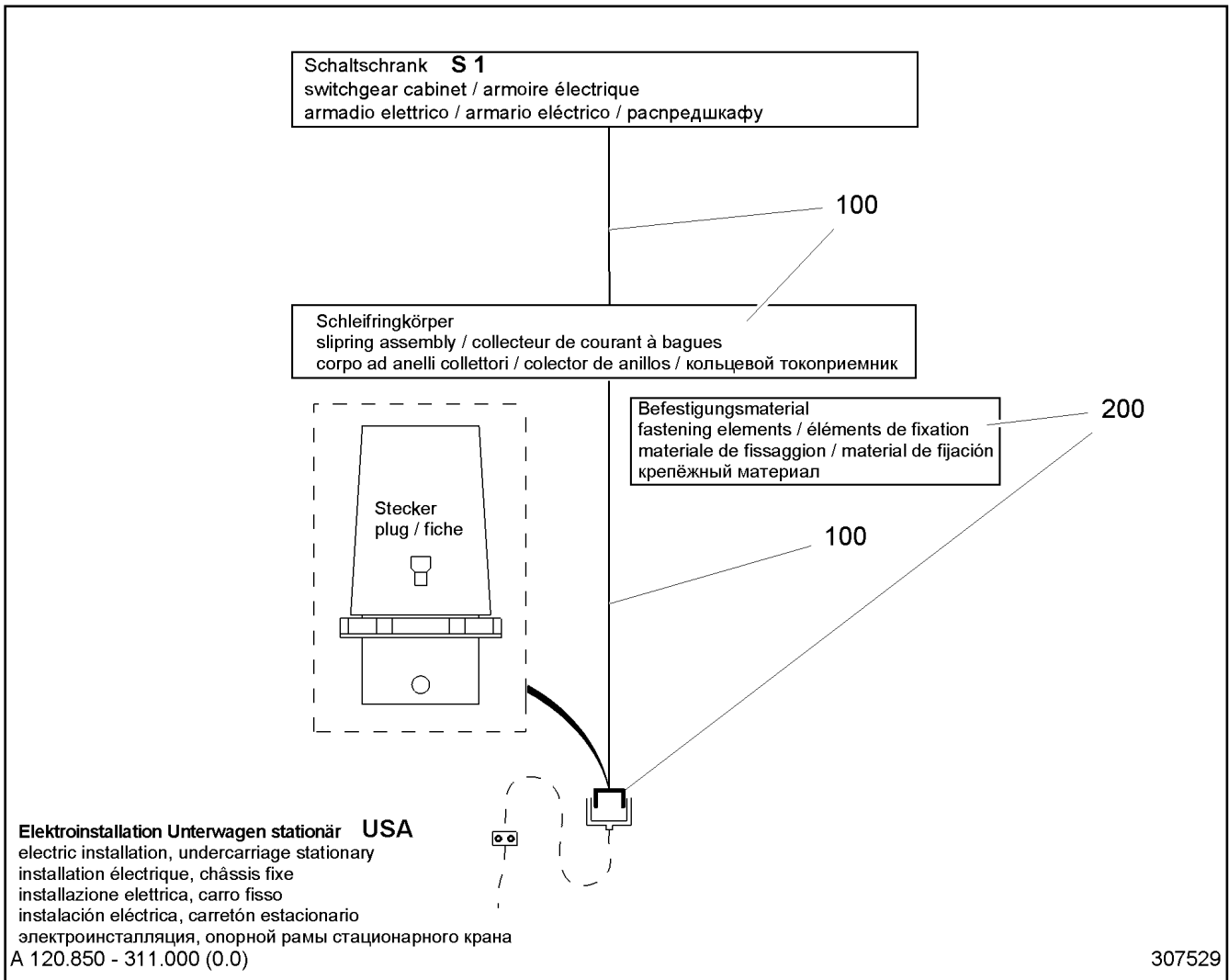
23.4.2012
 307526

LIEBHERR

GESAMTLISTE
OVERALL SURVEY
E-INST. UNTERWAGEN
EL.INST. UNDERCARRIAGE

24

90 01 454 6



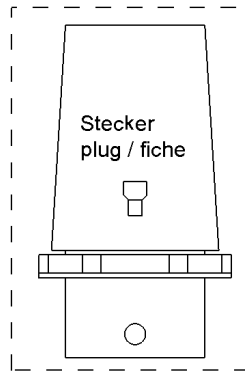
Pos.	Artikel	Menge	Bezeichnung	Description	Serie
100	90020498	1	E-INST. UNTERWAGEN ⇒ 26	EL.INST. UNDERCARRIAGE	
200	90020501	1	E-INST. UNTERWAGEN ⇒ 28	EL.INST. UNDERCARRIAGE	

Schaltschrank **S 1**
 switchgear cabinet / armoire électrique
 armadio elettrico / armario eléctrico / распредшкафу

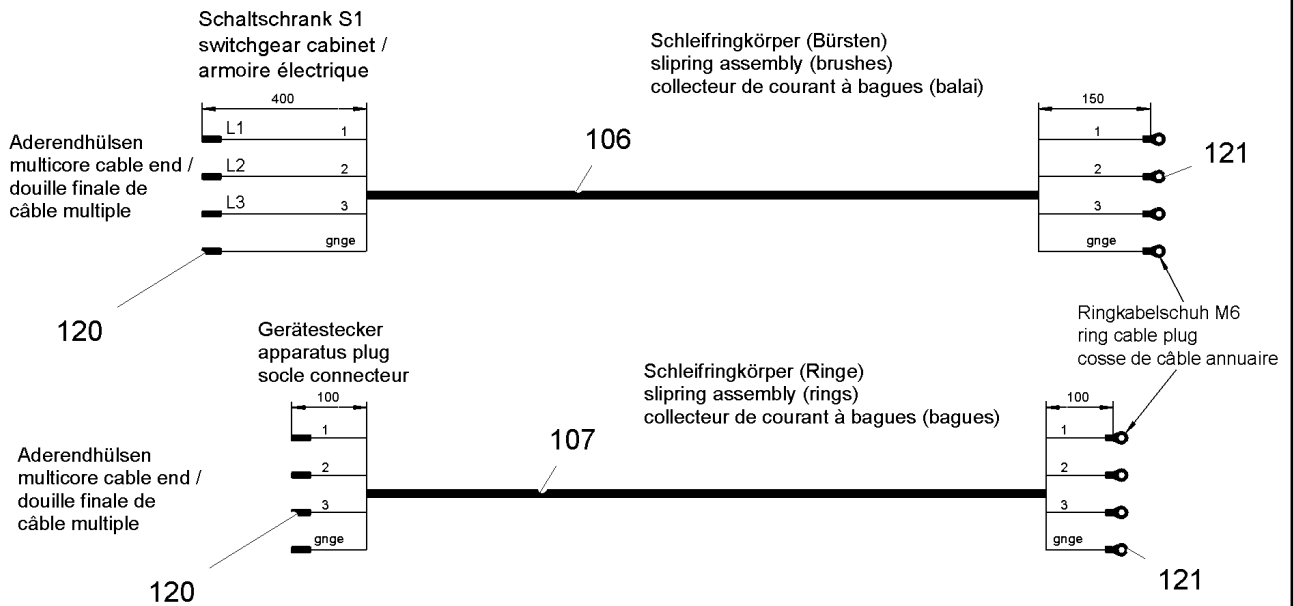
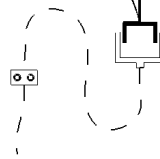
106

Schleifringkörper
 slipring assembly / collecteur de courant à bagues
 corpo ad anelli collettori / colector de anillos / кольцевой токоприемник

150



107



USA
 A 120.850 - 311.100

307531


23.4.2012
 307531

LIEBHERR

GESAMTLISTE
 OVERALL SURVEY
 E-INST. UNTERWAGEN
 EL.INST. UNDERCARRIAGE

26 (1/2)

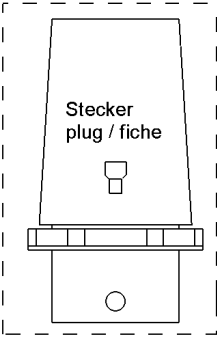
90 02 049 8

Pos.	Artikel	Menge	Bezeichnung	Description	Serie
106	10006326	2.1m	LEITUNG 4G AWG8mm ²	LEAD	
107	10006326	1.7m	LEITUNG 4G AWG8mm ²	LEAD	
120	602340401	8	-ADERENDHUELSE	-JACKET	
121	602314201	8	-KABELSCHUH 6-10	-CABLE LUG	
150	691029401	1	SCHLEIFRINGKOERPER ⇒  22	SLIPRING UNIT	

Schaltschrank **S 1**
 switchgear cabinet / armoire électrique
 armadio elettrico / armario eléctrico / распредшкафу

211
 212
 213
 214

Schleifringkörper
 slipring assembly / collecteur de courant à bagues
 corpo ad anelli collettori / colector de anillos / кольцевой токоприемник



201
 202
 206
 209

Elektroinstallation Unterwagen - Kleinteile / Befestigungsmaterial USA
 electric installation undercarriage - small parts / fastening elements
 installation électrique - petites pièces / éléments de fixation
 installazione elettrica - pezzi piccoli / materiale di fissaggio
 instalación eléctrica - piezas pequeñas / material de fijación
 электроинсталляция - прочие изделия / крепёжный материал
 A 120.850 - 311.200 (0.0)

307530

Pos.	Artikel	Menge	Bezeichnung	Description	Serie
201	10175135	1	STECKER	PLUG	
202	605229601	1	SCHUTZKAPPE	PROTECTING CAP	
206	885251508	1	VORHAENGESCHLOSS 62/40	PADLOCK	
209	10175136	1	KUPPLUNGSDOSE	COUPLER SOCKET	
211	4065164	2	SECHSKANTSCHRAUBE ISO 4017 M10X25 8.8	HEX HEAD SCREW	
212	411504701	2	SECHSKANTMUTTER M10	HEX.NUT	
213	420001301	4	SCHEIBE 10	WASHER	
214	423911001	2	SICHERUNGSSCHEIBE 10,5/16X2 VS	LOCK WASHER	

23.4.2012
 307530

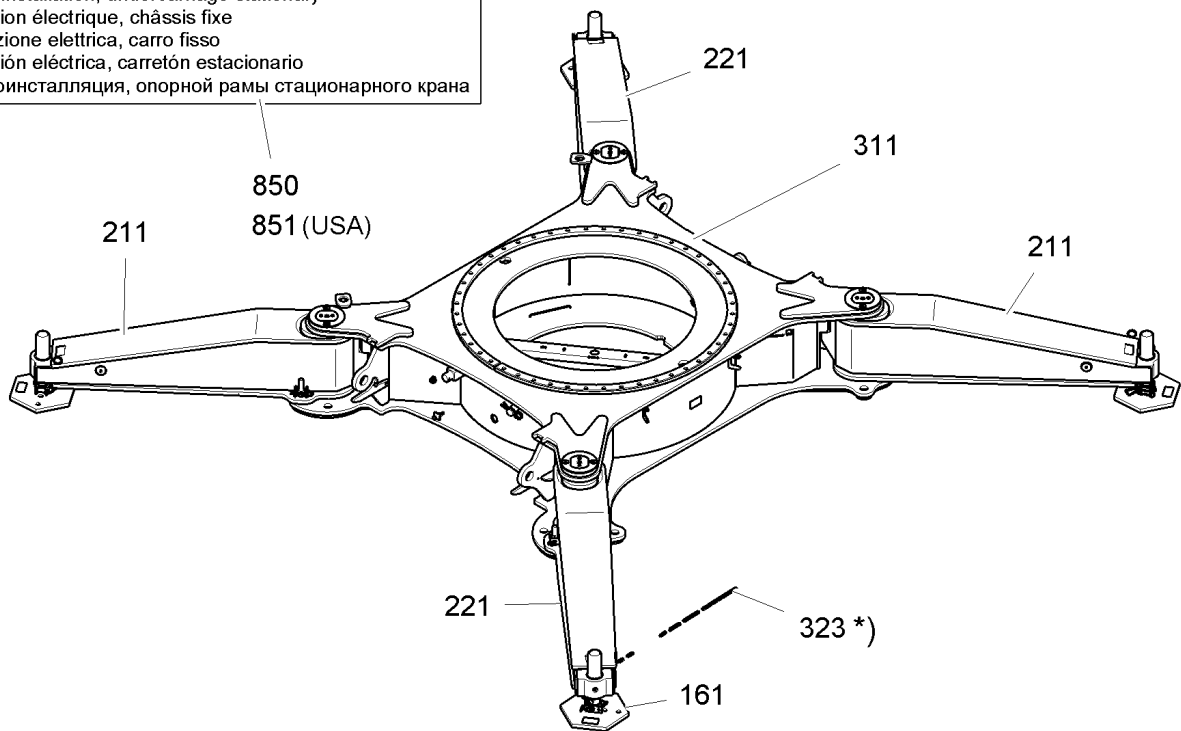
LIEBHERR

GESAMTLISTE
OVERALL SURVEY
E-INST. UNTERWAGEN
EL.INST. UNDERCARRIAGE

28

90 02 050 1

Elektroinstallation Unterwagen stationär
 electric installation, undercarriage stationary
 installation électrique, châssis fixe
 installazione elettrica, carro fisso
 instalación eléctrica, carretón estacionario
 электроинсталляция, опорной рамы стационарного крана



Unterwagen stationär
 undercarriage stationary
 châssis fixe
 carro fisso
 carretón estacionario

eingebaut ab Serie **05/26**
 installed from series **05/26**
 installé(e) à partir de la série **05/26**

*) • gehört nicht zum Lieferumfang des Unterwagens 9002 4405
 • is not included in the scope of delivery of the undercarriage 9002 4405
 • ne fait pas partie du châssis 9002 4405 à fournir
 • non fa parte dell'estensione di fornitura del carro 9002 4405
 • no esta incluido en el suministro del carretón 9002 4405
 • не входит в объем поставки опорной рамы 9002 4405

A 120.005 - 300.000 (0.0)

308865

Pos.	Artikel	Menge	Bezeichnung	Description	Serie
161	90020755	4	ABSTUETZPLATTE KPL. ⇒ □ 13	SUPPORT PLATE COMPL.	
211	90024301	2	SPREIZHOLM ⇒ □ 30	OUTRIGGER	
221	90024380	2	SPREIZHOLM ⇒ □ 31	OUTRIGGER	
311	90024713	1	UNTERWAGEN ⇒ □ 32	UNDERCARRIAGE	
323	90015128	1	-SICHERHEITSABSPERRUNG ⇒ □ 18	-SAFETY CHAIN	
850	90014348	1	E-INST. UNTERWAGEN ⇒ □ 19	EL.INST. UNDERCARRIAGE	
851	90020497	1	E-INST. UNTERWAGEN ⇒ □ 25	EL.INST. UNDERCARRIAGE	

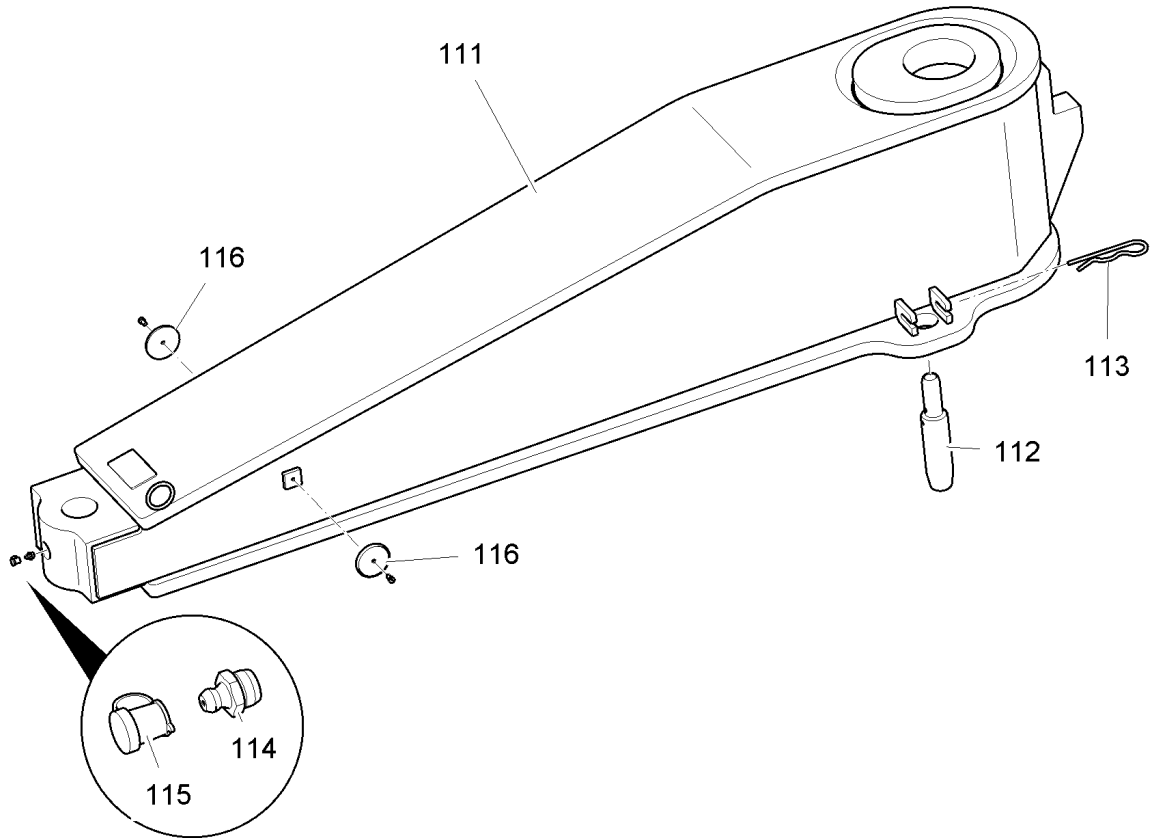
23.4.2012
 308865

LIEBHERR

GESAMTLISTE
 OVERALL SURVEY
 UNTERWAGEN STATIONAER
 UNDERCARRIAGE STATIONARY

□ 29

90 02 440 5



eingebaut ab Serie **05/26**
 installed from series **05/26**
 installé(e) à partir de la série **05/26**
 A 120.005 - 211.000 (0.0)

308866

Pos.	Artikel	Menge	Bezeichnung	Description	Serie
111	90024300	1	SPREIZHOLM	OUTRIGGER	
112	90024302	1	BOLZEN	PIN	
113	433100301	1	FEDERSTECKER LN 262 6X115 1WIND ST	SPRING PLUG	
114	774304001	1	SCHMIERNIPPEL DIN 71412 AM 10X1	LUBRICATING NIPPLE	
115	779013014	1	SCHUTZKAPPE GPN985 FORM B	PROTECTING CAP	
116	607126201	2	KFZ-RUECKSTRAHLER D60 GELB	REFLECTOR	

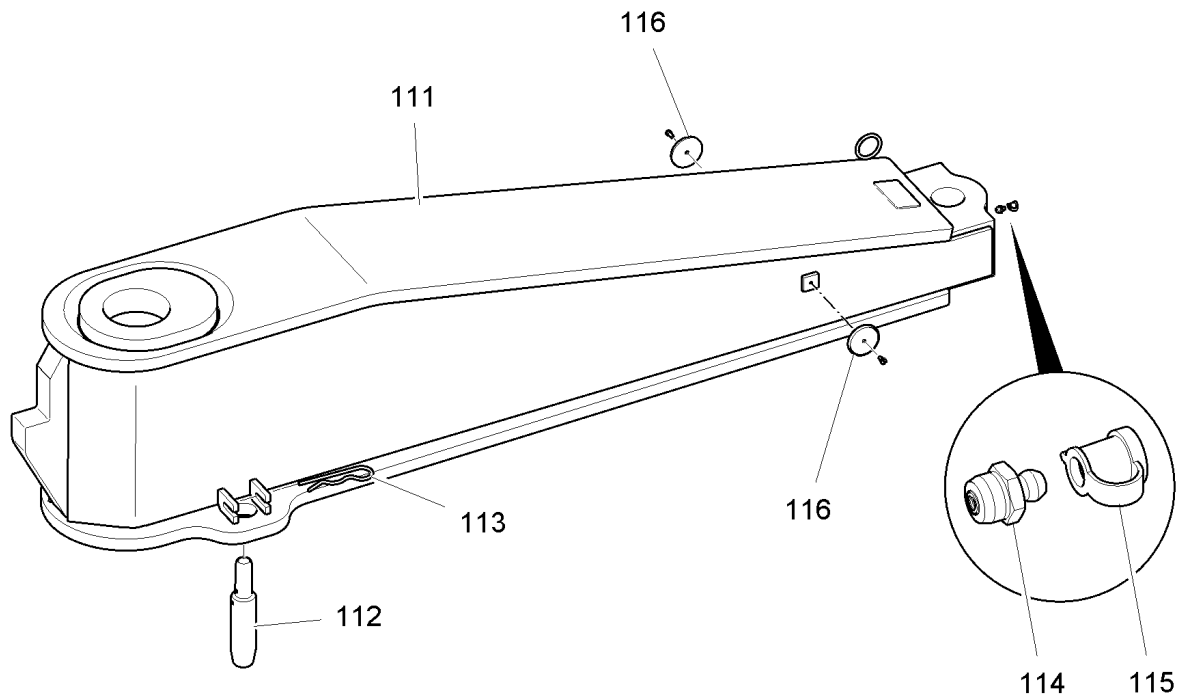
23.4.2012
 308866

LIEBHERR

GESAMTLISTE
 OVERALL SURVEY
 SPREIZHOLM
 OUTRIGGER

30

90 02 430 1



eingebaut ab Serie **05/26**
 installed from series **05/26**
 installé(e) à partir de la série **05/26**

A 120.005 - 221.000 (0.0)

308867

Pos.	Artikel	Menge	Bezeichnung	Description	Serie
111	90024379	1	SPREIZHOLM	OUTRIGGER	
112	90024302	1	BOLZEN	PIN	
113	433100301	1	FEDERSTECKER LN 262 6X115 1WIND ST	SPRING PLUG	
114	774304001	1	SCHMIERNIPPEL DIN 71412 AM 10X1	LUBRICATING NIPPLE	
115	779013014	1	SCHUTZKAPPE GPN985 FORM B	PROTECTING CAP	
116	607126201	2	KFZ-RUECKSTRAHLER D60 GELB	REFLECTOR	

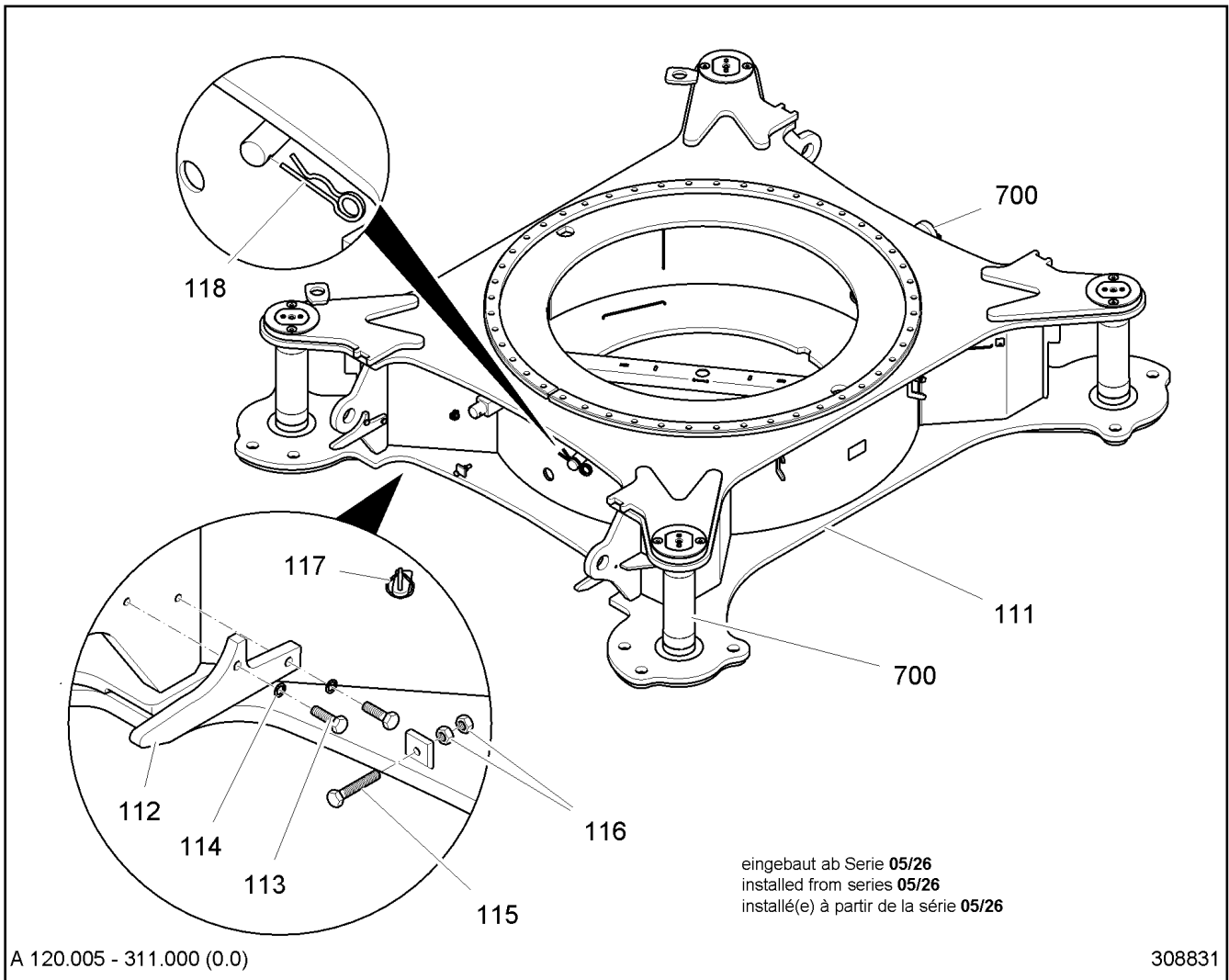
23.4.2012
 308867


LIEBHERR

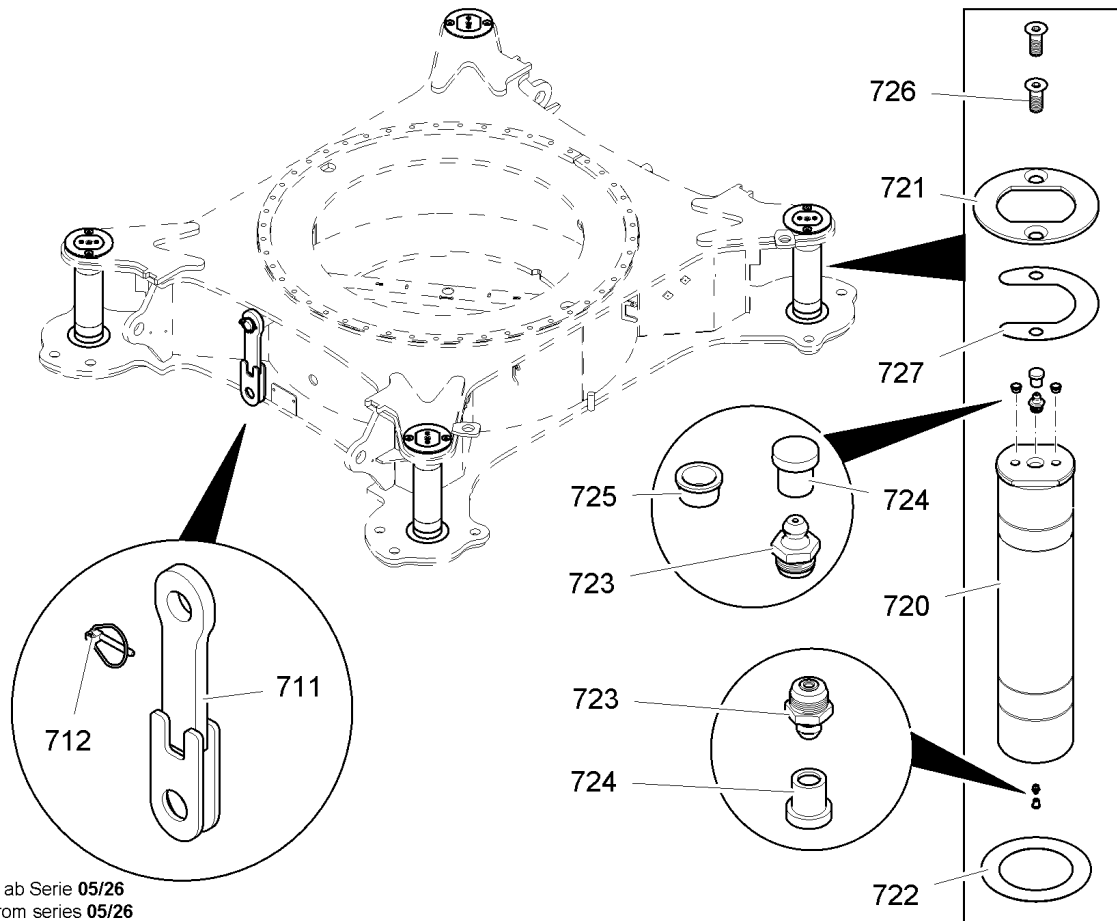
GESAMTLISTE
 OVERALL SURVEY
 SPREIZHOLM
 OUTRIGGER

31

90 02 438 0



Pos.	Artikel	Menge	Bezeichnung	Description	Serie
111	90024712	1	UNTERWAGEN	UNDERCARRIAGE	
112	938572601	2	BLECH 18X92X288	SHEET METAL	
113	4600366	4	SECHSKANTSCHRAUBE ISO 4017 M12X40 10.9	HEX HEAD SCREW	
114	423911201	4	SICHERUNGSSCHEIBE 13/18X2,1 VS	LOCK WASHER	
115	406702301	1	SECHSKANTSCHRAUBE ISO 4017 M12X70 MS	HEX HEAD SCREW	
116	411550901	2	MUTTER ISO 4032 M12 MS	NUT	
117	433113501	2	SICHERHEITSKLAPPSTECKER	SAFETY PLUG W HINGE-LID	
118	433101401	1	FEDERSTECKER LN 262 6,3X125 2WIND ST	SPRING PLUG	
700	90024907	1	VERBINDUNGSMATERIAL	FASTENERS	
			⇒  33		



eingebaut ab Serie 05/26
 installed from series 05/26
 installé(e) à partir de la série 05/26
 A 120.005 - 311.700 (0.0)

308832

Pos.	Artikel	Menge	Bezeichnung	Description	Serie
711	90011417	1	VERBINDUNGSLASCHE	JOINT PLATE / CONNECTION P	
712	433112201	1	SICHERHEITSKLAPPSTECKER	SAFETY PLUG W HINGE-LID	
720	90024908	4	ACHSE 120X545	AXLE / SHAFT	
721	90011841	4	ACHSHALTER 8X205X205	AXLE HOLDER	
722	932050901	4	SCHEIBE 121X180X2	WASHER	
723	774304001	8	SCHMIERNIPPEL DIN 71412 AM 10X1	LUBRICATING NIPPLE	
724	789000701	8	SCHUTZKAPPE	PROTECTING CAP	
725	779009501	8	KEGELSTOPFEN	TAPER PLUG	
726	4600288	8	SENKSCHRAUBE DIN 7991 M20X50 8.8 A3C	COUNTERSUNK SCREW	
727	90016569	4	SCHEIBE 2X205X205	WASHER	

23.4.2012
 308832

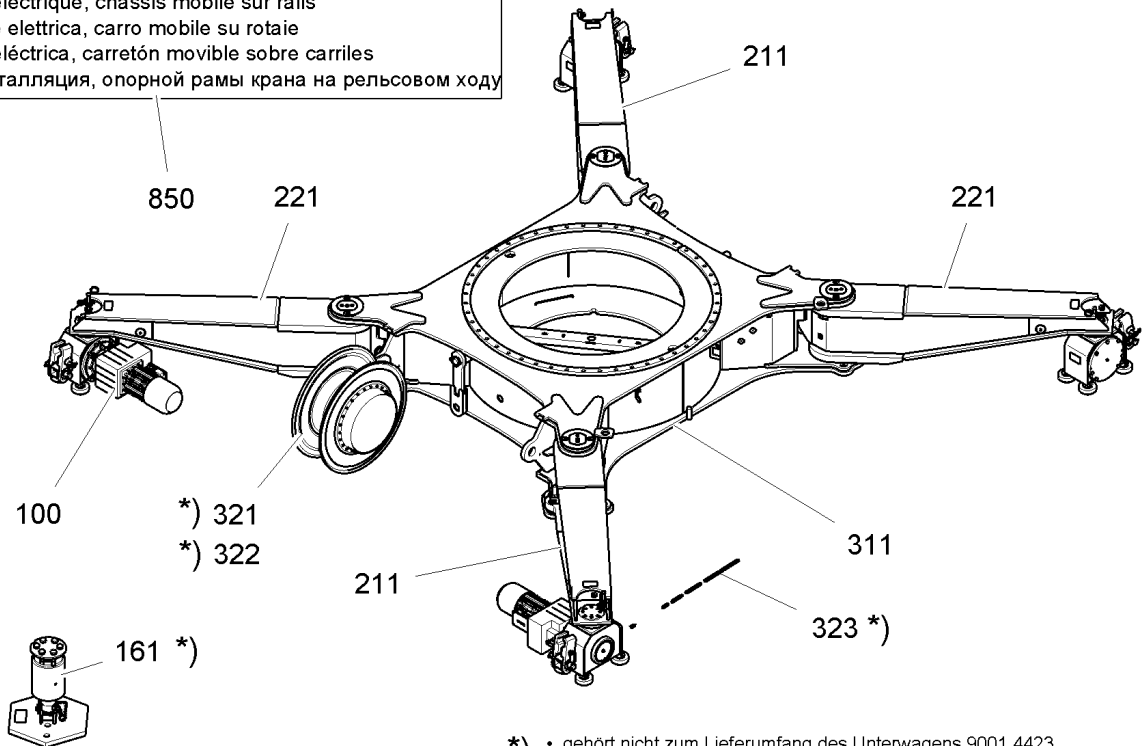
LIEBHERR

GESAMTLISTE
 OVERALL SURVEY
 VERBINDUNGSMATERIAL
 FASTENERS

33

90 02 490 7

Elektroinstallation Unterwagen schienenfahrbar
 electric installation, undercarriage rail-going
 installation électrique, châssis mobile sur rails
 installazione elettrica, carro mobile su rotaie
 instalación eléctrica, carretón movable sobre carriles
 электроинсталляция, опорной рамы крана на рельсовом ходу



Unterwagen schienenfahrbar
 undercarriage rail-going
 châssis mobile sur rails
 carro mobile su rotaie
 carretón movable sobre carriles
 опорной рамы крана на рельсовом ходу
 A 120.010 - 300.000 (1.3)

eingebaut bis Serie 05/25
 installed up to series 05/25
 installé(e) jusqu'à la série 05/25

- *) • gehört nicht zum Lieferumfang des Unterwagens 9001 4423
 • is not included in the scope of delivery of the undercarriage 9001 4423
 • ne fait pas partie du châssis 9001 4423 à fournir
 • non fa parte dell'estensione di fornitura del carro 9001 4423
 • no esta incluido en el suministro del carretón 9001 4423
 • не входит в объем поставки опорной рамы 9001 4423

307539

Pos.	Artikel	Menge	Bezeichnung	Description	Serie
100	934330101	1	SCHIENENFAHRWERK ⇒ □ 35	CRANE TRAVEL GEAR / RAIL-G	
161	90013663	4	-ABSTUETZUNG STATIONAER ⇒ □ 48	-SUPPORTING EQUIPMENT (ST	
211	90011138	2	SPREIZHOLM ⇒ □ 49	OUTRIGGER	
221	90011194	2	SPREIZHOLM ⇒ □ 50	OUTRIGGER	
311	90011415	1	UNTERWAGEN ⇒ □ 16	UNDERCARRIAGE	
321	934338701	1	-FEDERLEITUNGSTROMMEL ⇒ □ 51	-SPRING LOADED CABLE DRU	
322	934338601	1	-FEDERLEITUNGSTROMMEL ⇒ □ 56	-SPRING LOADED CABLE DRU	
323	90015128	1	-SICHERHEITSABSPERRUNG ⇒ □ 18	-SAFETY CHAIN	
850	90014549	1	E-INST. UNTERWAGEN ⇒ □ 58	EL.INST. UNDERCARRIAGE	

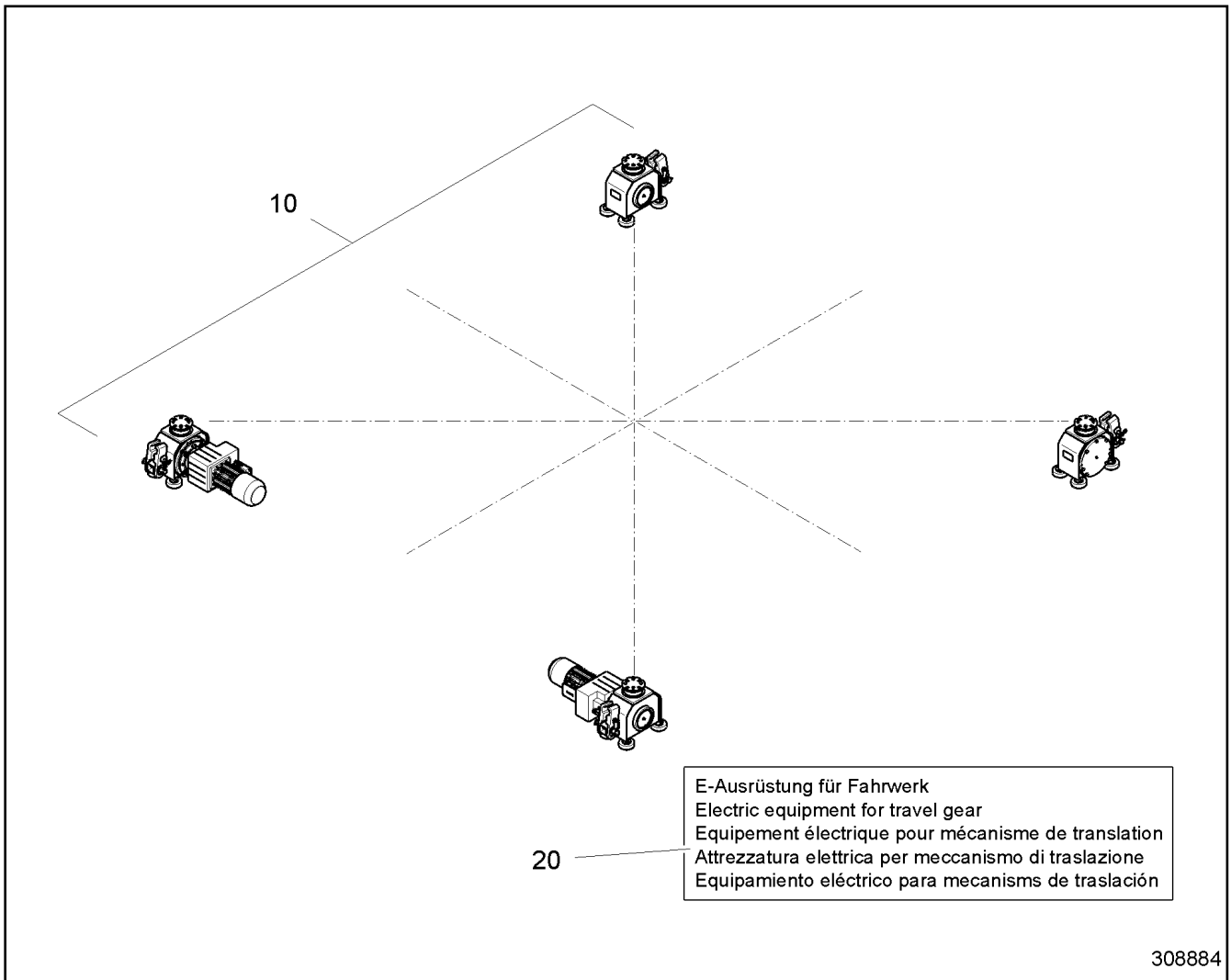
23.4.2012
 307539

LIEBHERR

GESAMTLISTE
 OVERALL SURVEY
 UNTERWAGEN SCHIENENFAHRBAR
 UNDERCARRIAGE RAIL-GOING

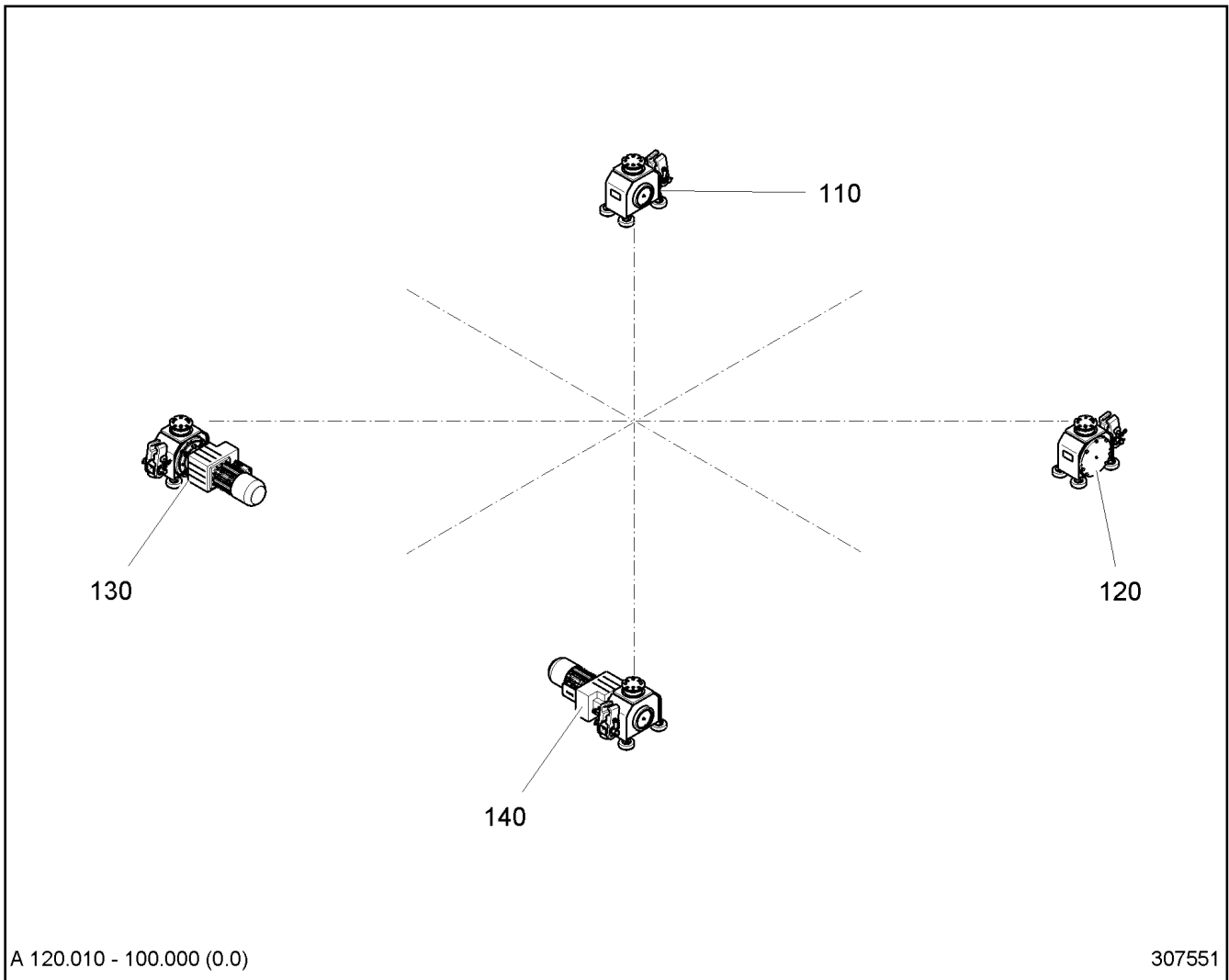
□ 34

90 01 442 3



308884

Pos.	Artikel	Menge	Bezeichnung	Description	Serie
10	90014438	1	SCHIENENFAHRWERK ⇒ <input type="checkbox"/> 36	CRANE TRAVEL GEAR / RAIL-G	
20	90030466	1	E-AUSRUESTUNG ⇒ <input type="checkbox"/> 46	ELECTRICAL EQUIPMENT	20120411-



Pos.	Artikel	Menge	Bezeichnung	Description	Serie
110	90013354	1	RADKASTEN ⇒  37	WHEEL BOX	
120	90013357	1	RADKASTEN ⇒  39	WHEEL BOX	
130	90013358	1	RADKASTEN ⇒  41	WHEEL BOX	
140	90012817	1	RADKASTEN ⇒  44	WHEEL BOX	

23.4.2012
307551

LIEBHERR

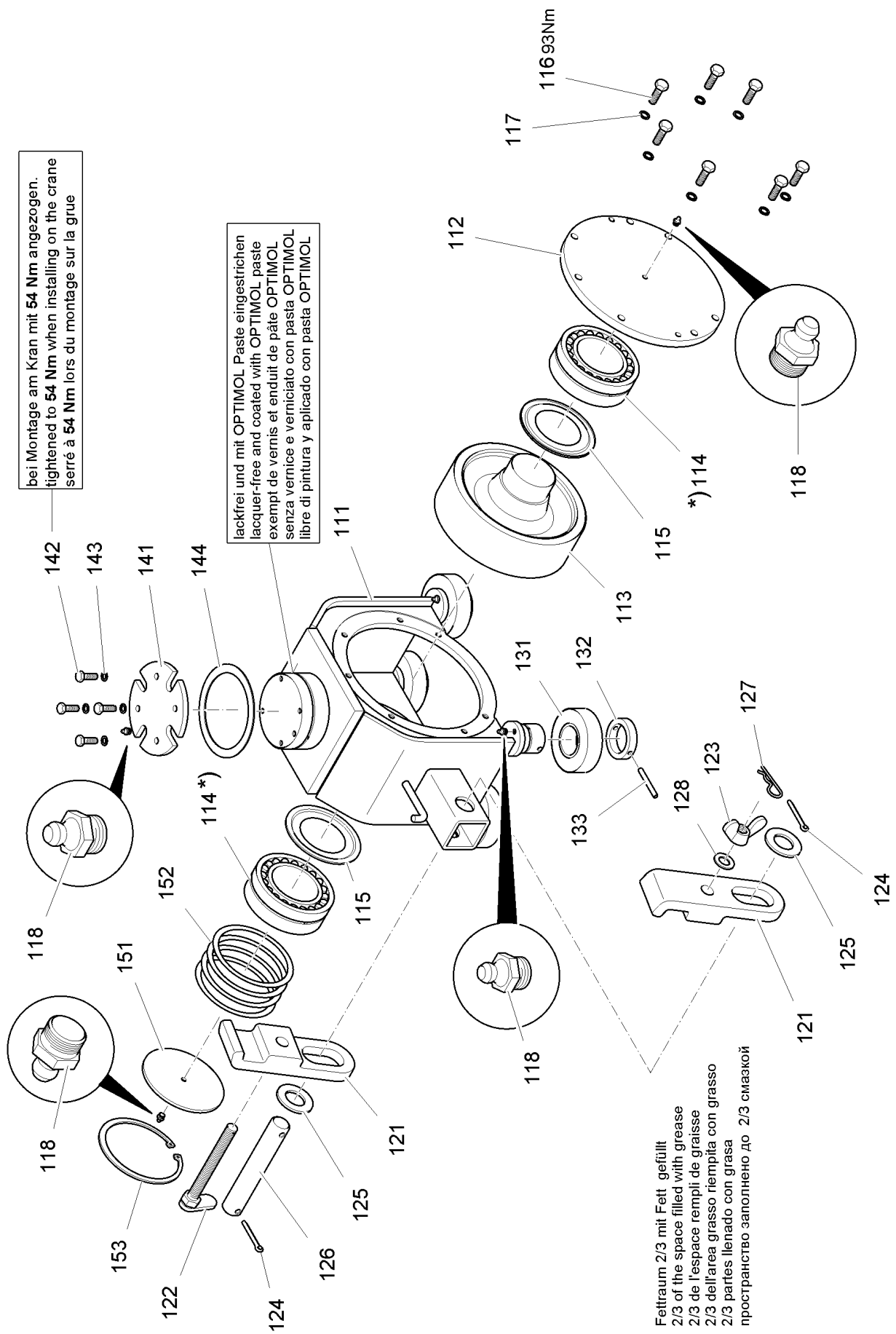
GESAMTLISTE
OVERALL SURVEY
SCHIENENFAHRWERK
CRANE TRAVEL GEAR / RAIL-GOING

 36

90 01 443 8

bei Montage am Kran mit 54 Nm angezogen.
 tightened to 54 Nm when installing on the crane
 serré à 54 Nm lors du montage sur la grue

lackfrei und mit OPTIMOL Paste eingestrichen
 lacquer-free and coated with OPTIMOL paste
 exempt de vernis et enduit de pâte OPTIMOL
 senza vernice e verniciato con pasta OPTIMOL
 libre de pintura y aplicado con pasta OPTIMOL



*) Fettraum 2/3 mit Fett gefüllt
 2/3 of the space filled with grease
 2/3 de l'espace rempli de graisse
 2/3 dell'area grasso riempita con grasso
 2/3 partes llenado con grasa
 пространство заполнено до 2/3 смазкой

A 120.000 - 110.000 (2.1)

307552

23.4.2012
 307552
LIEBHERR

**GESAMTLISTE
 OVERALL SURVEY
 RADKASTEN
 WHEEL BOX**

37 (1/2)

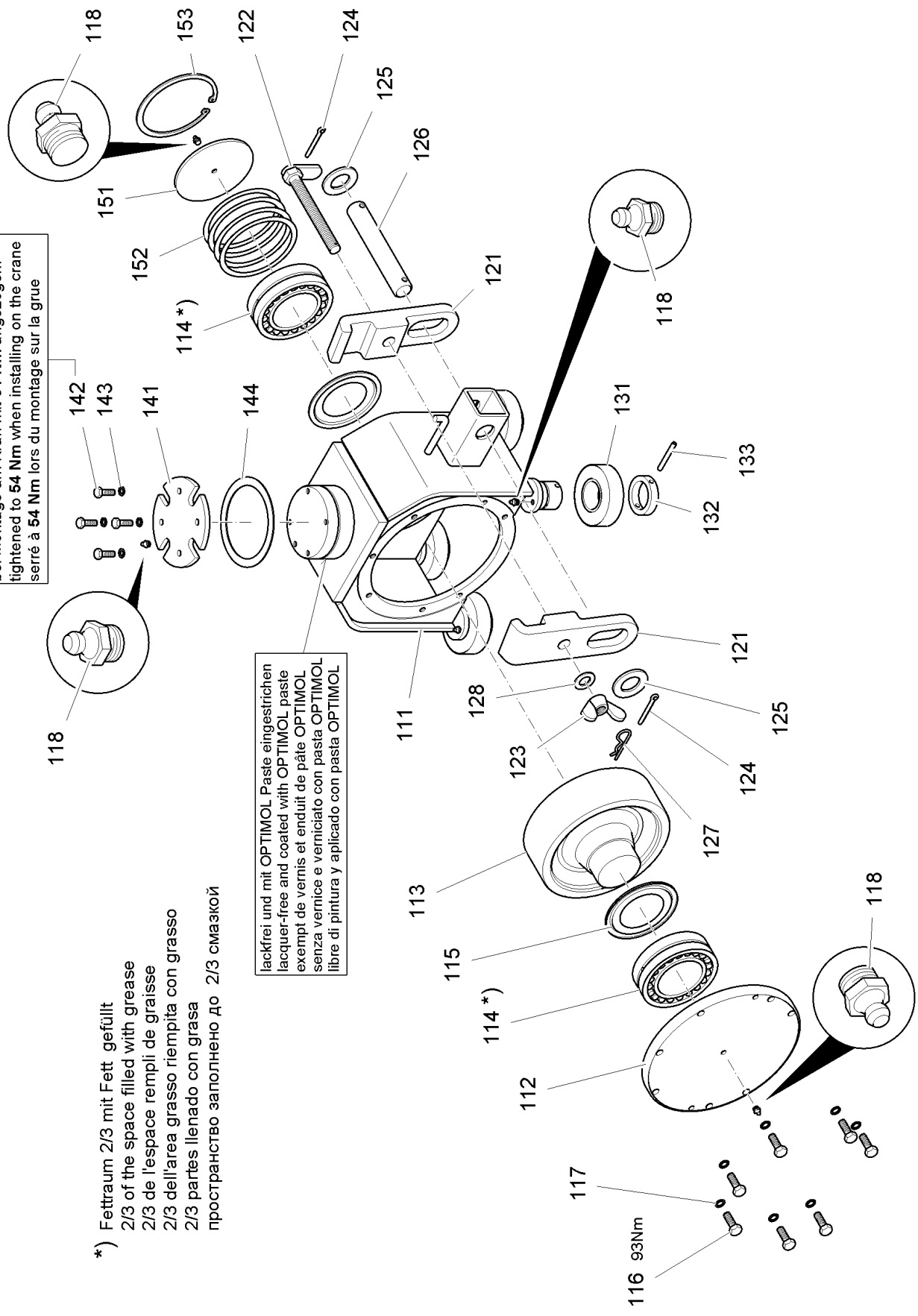
90 01 335 4

Pos.	Artikel	Menge	Bezeichnung	Description	Serie
111	90013351	1	GEHAEUSE	HOUSING	
112	90013352	1	FLANSCH 50X300X300	FLANGE	
113	947510801	1	LAUFRAD 250X80X250	TRAVEL WHEEL	
114	746111201	2	LAGER DIN 635 22217	BEARING	
115	747268101	2	NILOSRING	NILOS RING	
116	4900204	7	SECHSKANTSCHRAUBE ISO 4017 M12X35 8.8	HEX HEAD SCREW	
117	423911201	7	SICHERUNGSSCHEIBE 13/18X2,1 VS	LOCK WASHER	
118	774304001	7	SCHMIERNIPPEL DIN 71412 AM 10X1	LUBRICATING NIPPLE	
121	991110201	2	KLEMMBUEGEL	CLAMPING BRACKET	
122	991110301	1	SCHRAUBE	SCREW	
123	410000901	1	MUTTER DIN 315 M20 4	NUT	
124	433009201	2	SPLINT	COTTER PIN	
125	420003301	2	SCHEIBE 36	WASHER	
126	972300701	1	BOLZEN	PIN	
127	433100801	1	FEDERSTECKER LN 262 4X60 1WIND ST	SPRING PLUG	
128	420002101	1	SCHEIBE 20	WASHER	20110321-
131	746691101	4	ROLLE	ROLLER	
132	947510901	4	DISTANZRING 50,5X70X15	DISTANCE RING	
133	432009001	4	SPANNSTIFT 8	DOWEL PIN	
141	947511001	1	DECKEL 10X160/RD	COVER	
142	4000828	4	SECHSKANTSCHRAUBE ISO 4017 M10X30 8.8	HEX HEAD SCREW	
143	423911001	4	SICHERUNGSSCHEIBE 10,5/16X2 VS	LOCK WASHER	
144	779050201	1	SCHEIBE 131X160X2,5	WASHER	
151	90013353	1	DECKEL 6X150X150	COVER	
152	422026201	4	PASSSCHEIBE 130X150X0,5	SHIM RING	
153	428104501	1	SICHERUNGSRING DIN 472 150X4	LOCK RING	

bei Montage am Kran mit 54 Nm angezogen.
 tightened to 54 Nm when installing on the crane
 serré à 54 Nm lors du montage sur la grue

*) Fettraum 2/3 mit Fett gefüllt
 2/3 of the space filled with grease
 2/3 de l'espace rempli de graisse
 2/3 dell'area grasso riempita con grasso
 2/3 partes llenado con grasa
 пространство заполнено до 2/3 смазкой

lackfrei und mit OPTIMOL Paste eingestrichen
 lacquer-free and coated with OPTIMOL paste
 exempt de vernis et enduit de pâte OPTIMOL
 senza vernice e verniciato con pasta OPTIMOL
 libre de pintura y aplicado con pasta OPTIMOL



Pos.	Artikel	Menge	Bezeichnung	Description	Serie
111	90013356	1	GEHAEUSE	HOUSING	
112	90013352	1	FLANSCH 50X300X300	FLANGE	
113	947510801	1	LAUFRAD 250X80X250	TRAVEL WHEEL	
114	746111201	2	LAGER DIN 635 22217	BEARING	
115	747268101	2	NILOSRING	NILOS RING	
116	4900204	7	SECHSKANTSCHRAUBE ISO 4017 M12X35 8.8	HEX HEAD SCREW	
117	423911201	7	SICHERUNGSSCHEIBE 13/18X2,1 VS	LOCK WASHER	
118	774304001	7	SCHMIERNIPPEL DIN 71412 AM 10X1	LUBRICATING NIPPLE	
121	991110201	2	KLEMMBUEGEL	CLAMPING BRACKET	
122	991110301	1	SCHRAUBE	SCREW	
123	410000901	1	MUTTER DIN 315 M20 4	NUT	
124	433009201	2	SPLINT	COTTER PIN	
125	420003301	2	SCHEIBE 36	WASHER	
126	972300701	1	BOLZEN	PIN	
127	433100801	1	FEDERSTECKER LN 262 4X60 1WIND ST	SPRING PLUG	
128	420002101	1	SCHEIBE 20	WASHER	20110321-
131	746691101	4	ROLLE	ROLLER	
132	947510901	4	DISTANZRING 50,5X70X15	DISTANCE RING	
133	432009001	4	SPANNSTIFT 8	DOWEL PIN	
141	947511001	1	DECKEL 10X160/RD	COVER	
142	4000828	4	SECHSKANTSCHRAUBE ISO 4017 M10X30 8.8	HEX HEAD SCREW	
143	423911001	4	SICHERUNGSSCHEIBE 10,5/16X2 VS	LOCK WASHER	
144	779050201	1	SCHEIBE 131X160X2,5	WASHER	
151	90013353	1	DECKEL 6X150X150	COVER	
152	422026201	4	PASSSCHEIBE 130X150X0,5	SHIM RING	
153	428104501	1	SICHERUNGSRING DIN 472 150X4	LOCK RING	

23.4.2012

LIEBHERR

GESAMTLISTE
OVERALL SURVEY
RADKASTEN
WHEEL BOX

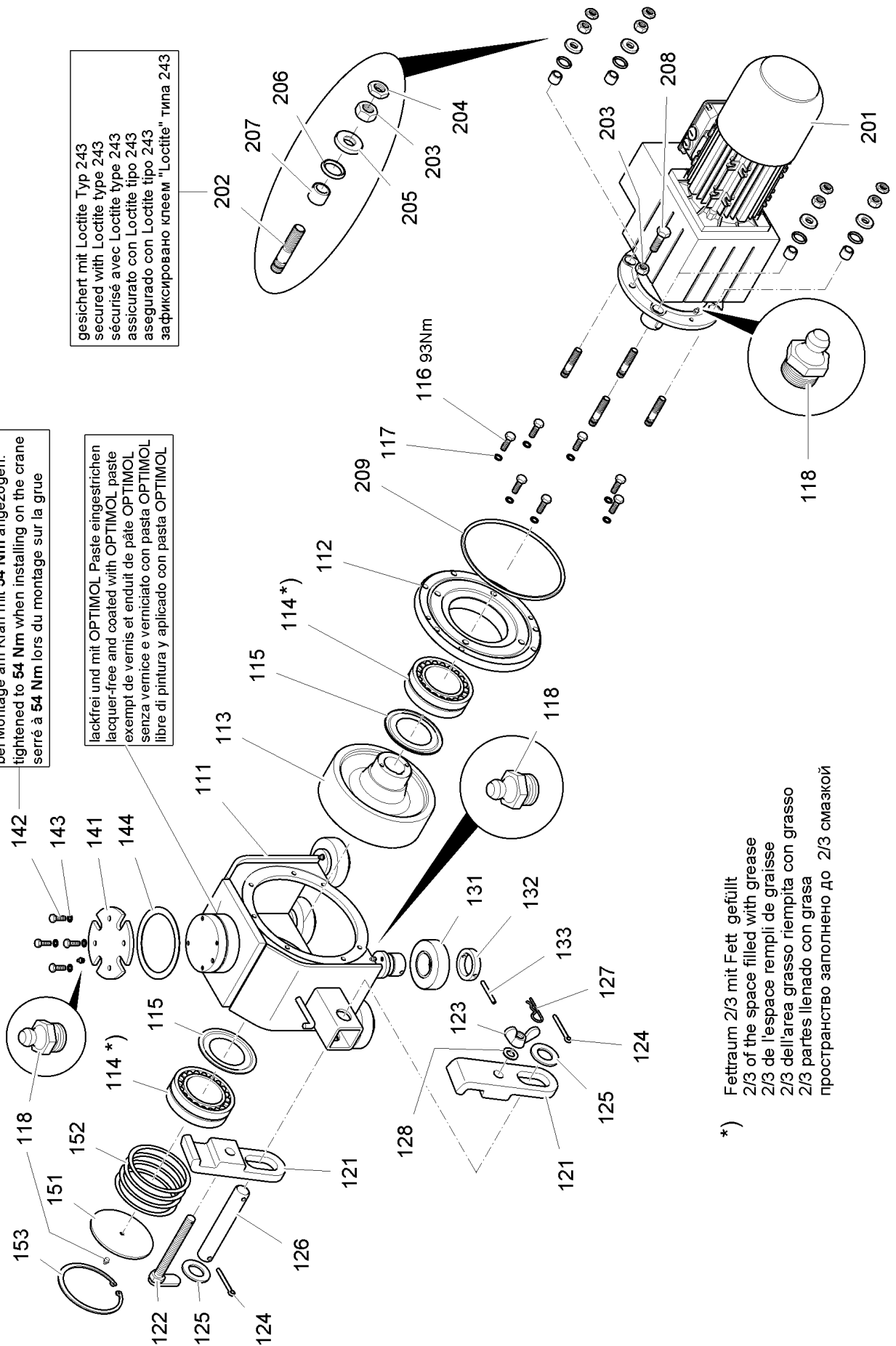
40 (2/2)

90 01 335 7

bei Montage am Kran mit **54 Nm** angezogen.
tightened to **54 Nm** when installing on the crane
serré à **54 Nm** lors du montage sur la grue

lackfrei und mit OPTIMOL Paste eingestrichen
lacquer-free and coated with OPTIMOL paste
exempt de vernis et enduit de pâte OPTIMOL
senza vernice e verniciato con pasta OPTIMOL
libre di pintura y aplicado con pasta OPTIMOL

gesichert mit Loctite Typ 243
secured with Loctite type 243
sécurisé avec Loctite type 243
assicurato con Loctite tipo 243
зафиксировано клеем "Loctite" типа 243



*) Fettraum 2/3 mit Fett gefüllt
2/3 of the space filled with grease
2/3 de l'espace rempli de graisse
2/3 dell'area grasso riempita con grasso
2/3 partes llenado con grasa
пространство заполнено до 2/3 смазкой

A 120.000 - 130.000 (2.1)

307554

23.4.2012
307554

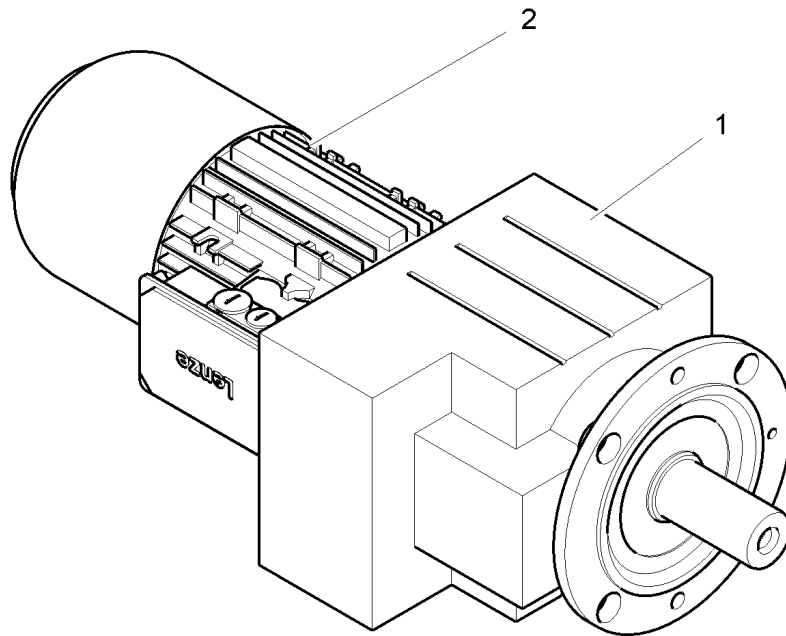
LIEBHERR

GESAMTLISTE
OVERALL SURVEY
RADKASTEN
WHEEL BOX

41 (1/2)

90 01 335 8

Pos.	Artikel	Menge	Bezeichnung	Description	Serie
111	90013351	1	GEHAEUSE	HOUSING	
112	90013359	1	FLANSCH 50X300X300	FLANGE	
113	947511701	1	LAUFRAD 250X80X250	TRAVEL WHEEL	
114	746111201	2	LAGER DIN 635 22217	BEARING	
115	747268101	2	NILOSRING	NILOS RING	
116	4900204	7	SECHSKANTSCHRAUBE ISO 4017 M12X35 8.8	HEX HEAD SCREW	
117	423911201	7	SICHERUNGSSCHEIBE 13/18X2,1 VS	LOCK WASHER	
118	774304001	7	SCHMIERNIPPEL DIN 71412 AM 10X1	LUBRICATING NIPPLE	
121	991110201	2	KLEMMBUEGEL	CLAMPING BRACKET	
122	991110301	1	SCHRAUBE	SCREW	
123	410000901	1	MUTTER DIN 315 M20 4	NUT	
124	433009201	2	SPLINT	COTTER PIN	
125	420003301	2	SCHEIBE 36	WASHER	
126	972300701	1	BOLZEN	PIN	
127	433100801	1	FEDERSTECKER LN 262 4X60 1WIND ST	SPRING PLUG	
128	420002101	1	SCHEIBE 20	WASHER	20110321-
131	746691101	4	ROLLE	ROLLER	
132	947510901	4	DISTANZRING 50,5X70X15	DISTANCE RING	
133	432009001	4	SPANNSTIFT 8	DOWEL PIN	
141	947511001	1	DECKEL 10X160/RD	COVER	
142	4000828	4	SECHSKANTSCHRAUBE ISO 4017 M10X30 8.8	HEX HEAD SCREW	
143	423911001	4	SICHERUNGSSCHEIBE 10,5/16X2 VS	LOCK WASHER	
144	779050201	1	SCHEIBE 131X160X2,5	WASHER	
151	90013353	1	DECKEL 6X150X150	COVER	
152	422026201	4	PASSSCHEIBE 130X150X0,5	SHIM RING	
153	428104501	1	SICHERUNGSRING DIN 472 150X4	LOCK RING	
201	10174331	1	STIRNRADGETRIEBEMOTOR ⇒  43	HELICAL GEARED MOTOR	20100526-
202	406839601	4	STIFTSCHRAUBE DIN 939 M16X60 8.8	STUD BOLT	
203	411505001	6	SECHSKANTMUTTER M16	HEX.NUT	
204	411700601	4	MUTTER DIN 936 M16 6	NUT	
205	945181411	4	RING	RING	
206	726491701	4	O-RING 25,0X5	O-RING	
207	945558911	4	BUCHSE 16,5X25X20	BUSHING	
208	4600189	2	SECHSKANTSCHRAUBE ISO 4017 M16x50 8.8 A3	HEX HEAD SCREW	
209	262201801	0.773m	GUMMISCHNUR	RUBBER CORD	



307560

Pos.	Artikel	Menge	Bezeichnung	Description	Serie
1	10174339	1	STIRNRADGETRIEBE	SPUR GEAR	
2	10174389	1	MOTOR	MOTOR	

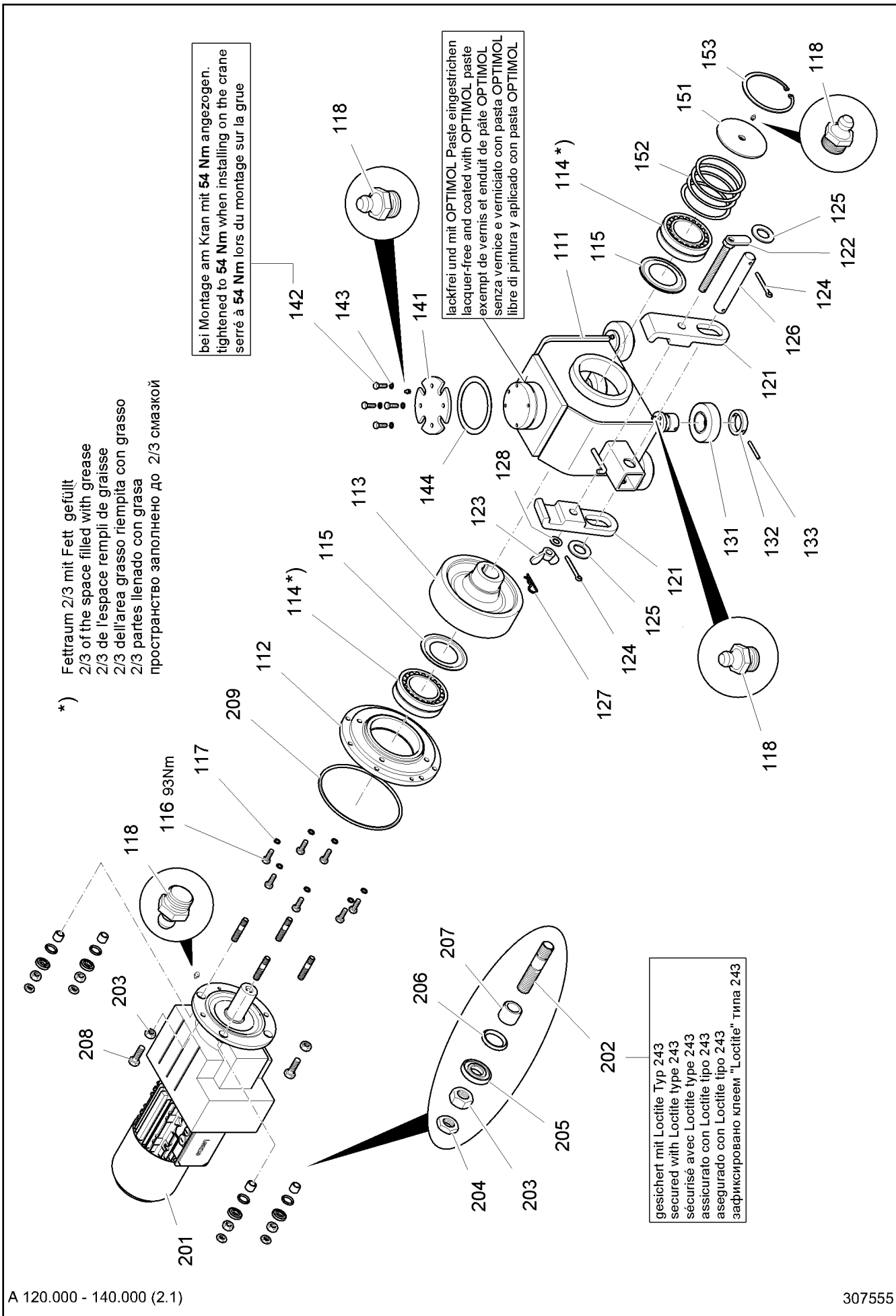
23.4.2012
307560

LIEBHERR

GESAMTLISTE
OVERALL SURVEY
STIRNRADGETRIEBEMOTOR
HELICAL GEARED MOTOR

43

10 17 433 1



A 120.000 - 140.000 (2.1)

307555

23.4.2012
 307555

LIEBHERR

GESAMTLISTE
 OVERALL SURVEY
 RADKASTEN
 WHEEL BOX

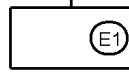
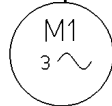
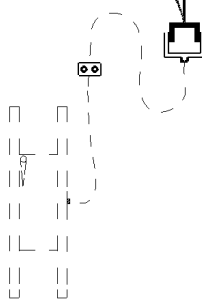
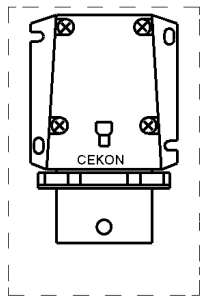
44 (1/2)

90 01 281 7

Pos.	Artikel	Menge	Bezeichnung	Description	Serie
111	90013356	1	GEHAEUSE	HOUSING	
112	90013359	1	FLANSCH 50X300X300	FLANGE	
113	947511701	1	LAUFRAD 250X80X250	TRAVEL WHEEL	
114	746111201	2	LAGER DIN 635 22217	BEARING	
115	747268101	2	NILOSRING	NILOS RING	
116	4900204	7	SECHSKANTSCHRAUBE ISO 4017 M12X35 8.8	HEX HEAD SCREW	
117	423911201	7	SICHERUNGSSCHEIBE 13/18X2,1 VS	LOCK WASHER	
118	774304001	7	SCHMIERNIPPEL DIN 71412 AM 10X1	LUBRICATING NIPPLE	
121	991110201	2	KLEMMBUEGEL	CLAMPING BRACKET	
122	991110301	1	SCHRAUBE	SCREW	
123	410000901	1	MUTTER DIN 315 M20 4	NUT	
124	433009201	2	SPLINT	COTTER PIN	
125	420003301	2	SCHEIBE 36	WASHER	
126	972300701	1	BOLZEN	PIN	
127	433100801	1	FEDERSTECKER LN 262 4X60 1WIND ST	SPRING PLUG	
128	420002101	1	SCHEIBE 20	WASHER	20110321-
131	746691101	4	ROLLE	ROLLER	
132	947510901	4	DISTANZRING 50,5X70X15	DISTANCE RING	
133	432009001	4	SPANNSTIFT 8	DOWEL PIN	
141	947511001	1	DECKEL 10X160/RD	COVER	
142	4000828	4	SECHSKANTSCHRAUBE ISO 4017 M10X30 8.8	HEX HEAD SCREW	
143	423911001	4	SICHERUNGSSCHEIBE 10,5/16X2 VS	LOCK WASHER	
144	779050201	1	SCHEIBE 131X160X2,5	WASHER	
151	90013353	1	DECKEL 6X150X150	COVER	
152	422026201	4	PASSSCHEIBE 130X150X0,5	SHIM RING	
153	428104501	1	SICHERUNGSRING DIN 472 150X4	LOCK RING	
201	10174331	1	STIRNRADGETRIEBEMOTOR ⇒  43	HELICAL GEARED MOTOR	20100527-
202	406839601	4	STIFTSCHRAUBE DIN 939 M16X60 8.8	STUD BOLT	
203	411505001	6	SECHSKANTMUTTER M16	HEX.NUT	
204	411700601	4	MUTTER DIN 936 M16 6	NUT	
205	945181411	4	RING	RING	
206	726491701	4	O-RING 25,0X5	O-RING	
207	945558911	4	BUCHSE 16,5X25X20	BUSHING	
208	4600189	2	SECHSKANTSCHRAUBE ISO 4017 M16x50 8.8 A3	HEX HEAD SCREW	
209	262201801	0.773m	GUMMISCHNUR	RUBBER CORD	

Schaltschrank **S 1**
 switchgear cabinet / armoire électrique
 armadio elettrico / armario eléctrico / распредшкафу

Schleifringkörper
 slipring assembly / collecteur de courant à bagues
 corpo ad anelli collettori / colector de anillos / кольцевой токоприемник



Endschalter
 limit switch
 interrupteur de fin de course
 interruttore finecorsa
 interruptor de fin de carrera
 концевой выключатель

- 220
- 221
- 222
- 223
- 224
- 225
- 226
- 227
- 228
- 229
- 230
- 231

Elektroinstallation Unterwagen schienenfahrbar
 electric installation, undercarriage rail-going
 installation électrique, châssis mobile sur rails
 installazione elettrica, carro mobile su rotaie
 instalación eléctrica, carretón movable sobre carriles
 электроинсталляция, опорной рамы крана на рельсовом ходу

A 120.800 - 100.000

308885

23.4.2012
 308885

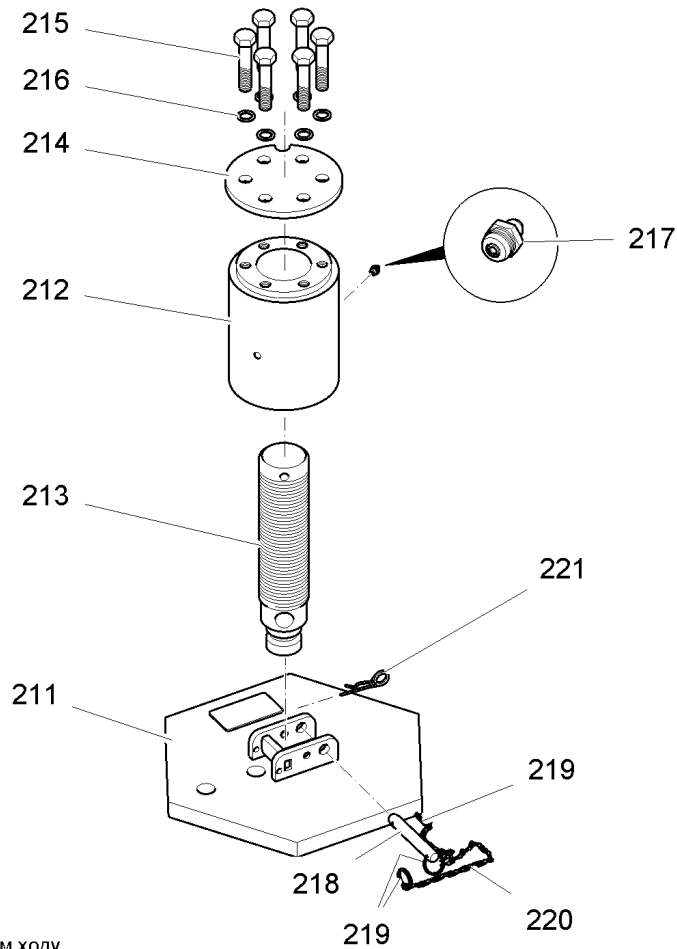
LIEBHERR

GESAMTLISTE
 OVERALL SURVEY
 E-AUSRÜSTUNG
 ELECTRICAL EQUIPMENT

46 (1/2)

90 03 046 6

Pos.	Artikel	Menge	Bezeichnung	Description	Serie
220	606056401	1	ENDSCHALTER	LIMIT SWITCH	
221	4900595	4	SECHSKANTSCHRAUBE ISO 4017 M6x35 8.8 A2	HEX HEAD SCREW	
222	420000901	8	SCHEIBE ISO 7089 6 200HV	WASHER	
223	423910601	4	SICHERUNGSSCHEIBE 6,4/10X1,4 VS	LOCK WASHER	
224	411507301	4	SECHSKANTMUTTER M6	HEX.NUT	
225	906010401	1	HALTER 6X150X280	CLAMP	
226	4900161	2	SECHSKANTSCHRAUBE ISO 4017 M12X30 8.8 A3	HEX HEAD SCREW	
227	411504801	2	SECHSKANTMUTTER M12	HEX.NUT	
228	420001601	4	SCHEIBE 12	WASHER	
229	423911201	2	SICHERUNGSSCHEIBE 13/18X2,1 VS	LOCK WASHER	
230	602441001	1	KABELVERSCHRAUBUNG	CABLE JOINT	
231	693061314	3	BLINDSTOPFEN	DUMMY PLUG / BLANKING PLU	
232	10045157	2	KABELVERSCHRAUBUNG	CABLE JOINT	



Unterwagen schienenfahrbar
 undercarriage rail-going
 châssis mobile sur rails
 carro mobile su rotaie
 carretón movable sobre carriles
 опорной рамы крана на рельсовом ходу
 A 120.010 - 161.200 (1.0)

307543

Pos.	Artikel	Menge	Bezeichnung	Description	Serie
211	90020754	1	ABSTUETZPLATTE	BRACE PLATE	20110124-
212	947512301	1	SPINDELAUFNAHME	SPINDLE SUPPORT	
213	947512201	1	ABSTUETZSPINDEL	SUPPORT SPINDLE	
214	947512401	1	DECKEL 10X160/RD	COVER	
215	406117101	6	SECHSKANTSCHRAUBE ISO 4014 M16X80 8.8 A3	HEX HEAD SCREW	
216	423911601	6	SICHERUNGSSCHEIBE 17/24X2,6 VS	LOCK WASHER	
217	774304001	1	SCHMIERNIPPEL DIN 71412 AM 10X1	LUBRICATING NIPPLE	
218	997511501	1	BOLZEN	PIN	
219	779000701	3	SCHLUESSELRING 26X30,5X2,0	KEY RING	
220	740002001	0.58m	KNOTENKETTE DIN 5686 2,5mm	KNOTTED LINK CHAIN	
221	433101001	1	FEDERSTECKER LN 262 3X62 2WIND ST	SPRING PLUG	

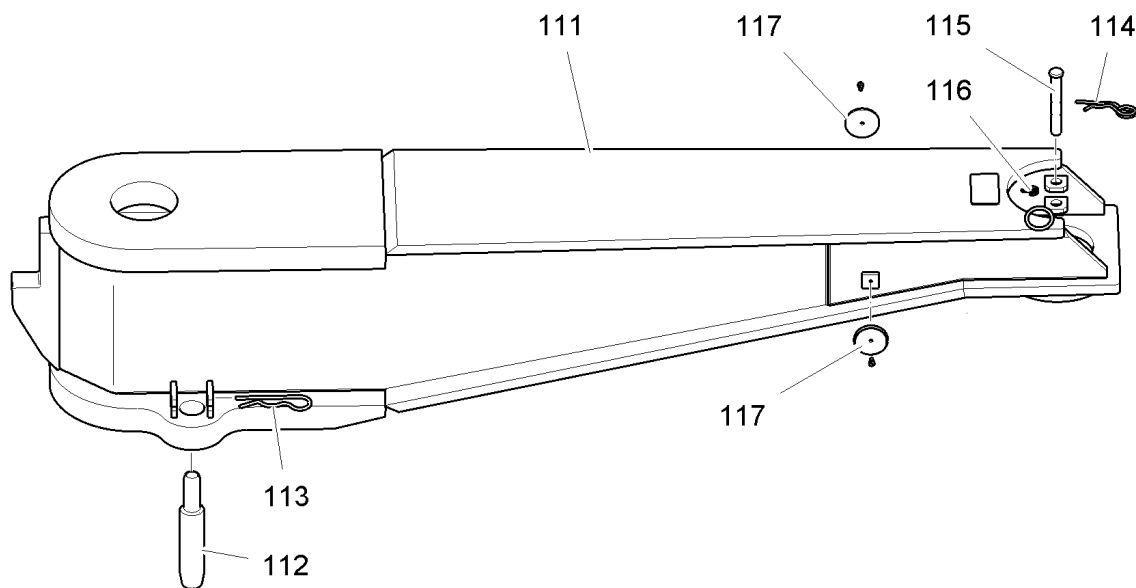
23.4.2012
307543

LIEBHERR

GESAMTLISTE
 OVERALL SURVEY
 ABSTUETZUNG STATIONAER
 SUPPORTING EQUIPMENT (STATIONA

48

90 01 366 3



eingebaut bis Serie **05/25**
 installed up to series **05/25**
 installé(e) jusqu'à la série **05/25**
 A 120.010 - 211.000 (0.0)

307540

Pos.	Artikel	Menge	Bezeichnung	Description	Serie
111	90011139	1	SPREIZHOLM	OUTRIGGER	
112	90010939	1	BOLZEN 45X240	PIN	
113	433100301	1	FEDERSTECKER LN 262 6X115 1WIND ST	SPRING PLUG	20091118-
114	433100201	1	FEDERSTECKER LN 262 5X92 2WIND ST	SPRING PLUG	
115	90011201	1	BOLZEN 18X135X61	PIN	
116	433006401	1	SPLINT	COTTER PIN	
117	607126201	2	KFZ-RUECKSTRAHLER D60 GELB	REFLECTOR	

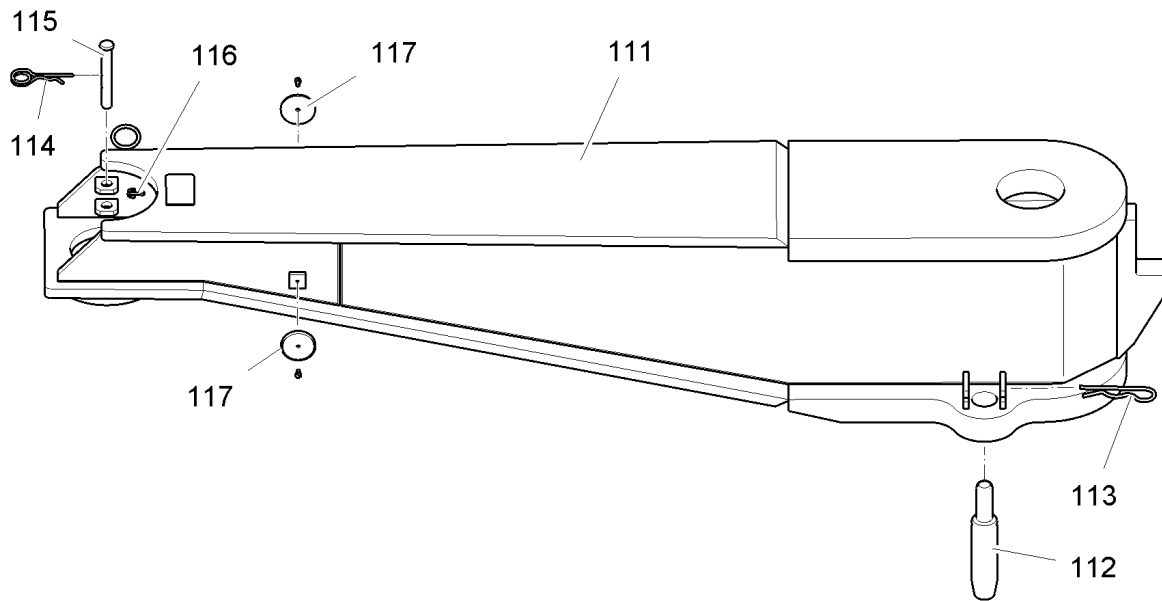
23.4.2012
 307540

LIEBHERR

GESAMTLISTE
 OVERALL SURVEY
 SPREIZHOLM
 OUTRIGGER

49

90 01 113 8



eingebaut bis Serie **05/25**
 installed up to series **05/25**
 installé(e) jusqu'à la série **05/25**
 A 120.010 - 221.000 (0.0)

307541

Pos.	Artikel	Menge	Bezeichnung	Description	Serie
111	90011202	1	SPREIZHOLM	OUTRIGGER	
112	90010939	1	BOLZEN 45X240	PIN	
113	433100301	1	FEDERSTECKER LN 262 6X115 1WIND ST	SPRING PLUG	20091118-
114	433100201	1	FEDERSTECKER LN 262 5X92 2WIND ST	SPRING PLUG	
115	90011201	1	BOLZEN 18X135X61	PIN	
116	433006401	1	SPLINT	COTTER PIN	
117	607126201	2	KFZ-RUECKSTRAHLER D60 GELB	REFLECTOR	

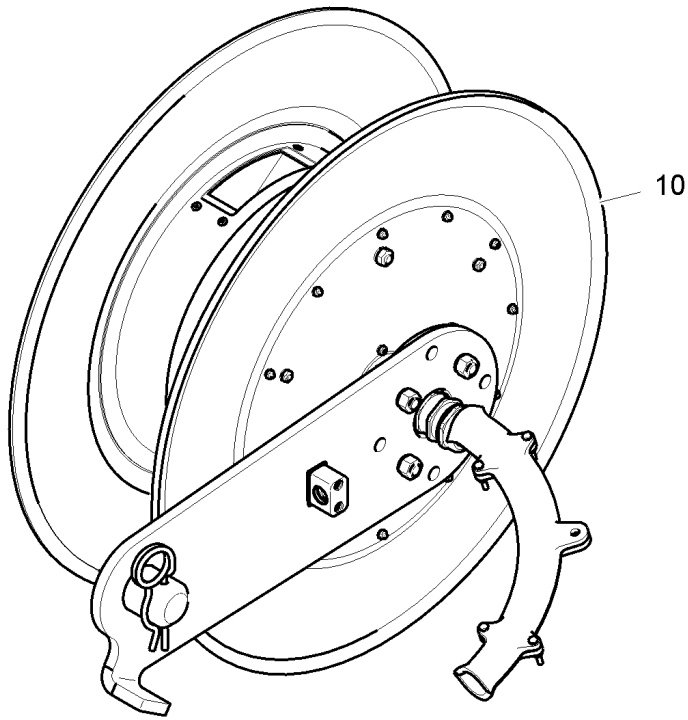
23.4.2012
 307541

LIEBHERR

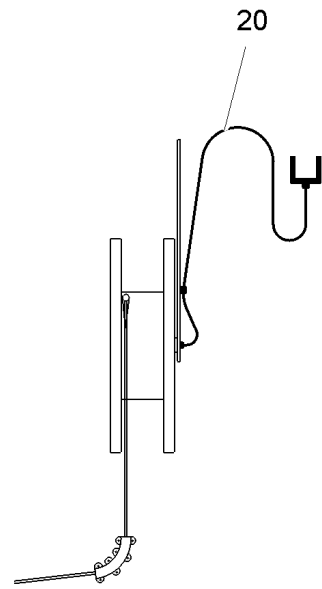
GESAMTLISTE
 OVERALL SURVEY
 SPREIZHOLM
 OUTRIGGER

50

90 01 119 4



46m nicht kurvenfahrbar



307564

Pos.	Artikel	Menge	Bezeichnung	Description	Serie
10	90016797	1	FEDERLEITUNGSTROMMEL ⇒ □ 52	SPRING LOADED CABLE DRUM	
20	949116401	1	ZULEITUNG ⇒ □ 55	SUPPLY LINE	

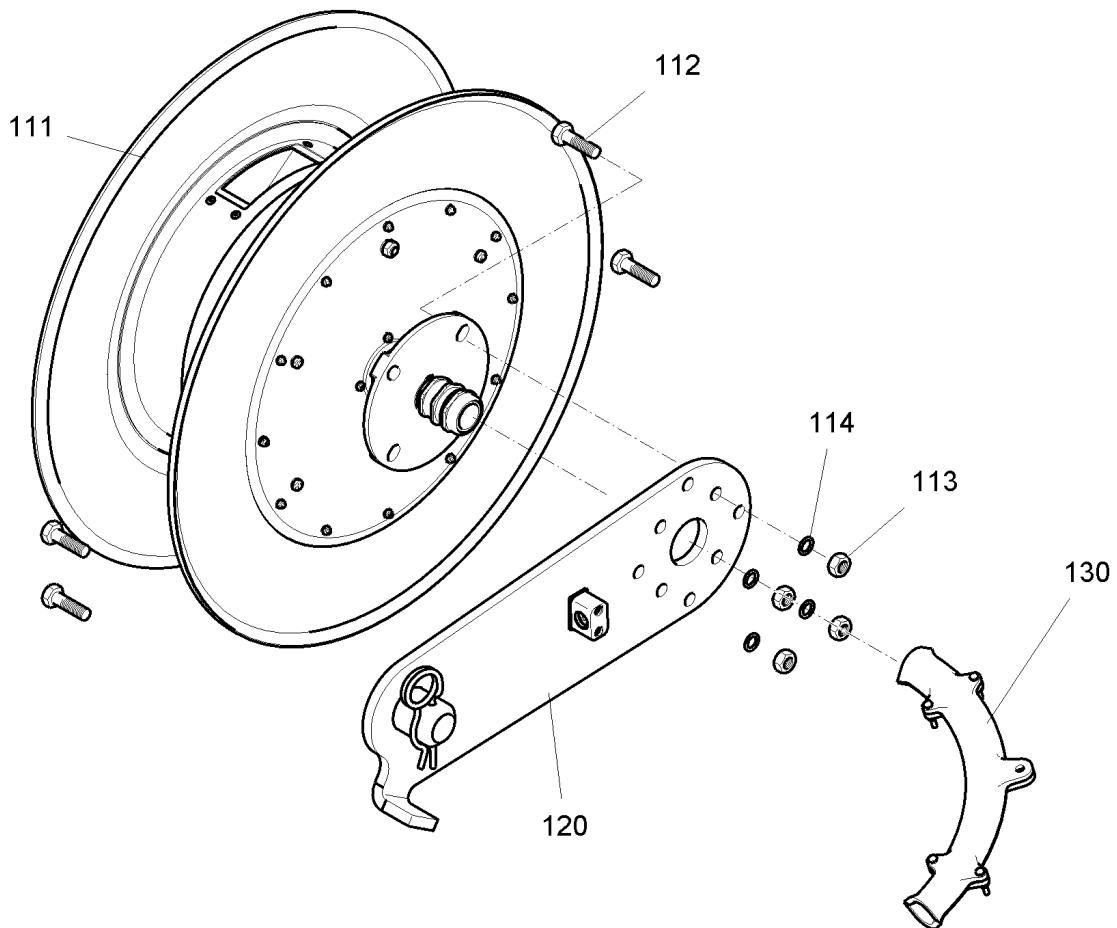
23.4.2012
307564

LIEBHERR

GESAMTLISTE
OVERALL SURVEY
FEDERLEITUNGSTROMMEL
SPRING LOADED CABLE DRUM

□ 51

93 43 387 01



für 46m Seil
A 120.010 - 321.300

307562

Pos.	Artikel	Menge	Bezeichnung	Description	Serie
111	616045901	1	LEITUNGSTROMMEL FED ⇒ □ 53	CABLE REEL	
112	4600195	4	SECHSKANTSCHRAUBE ISO 4014 M16X55 8.8	HEX HEAD SCREW	
113	411505001	4	SECHSKANTMUTTER M16	HEX.NUT	
114	423911601	4	SICHERUNGSSCHEIBE 17/24X2,6 VS	LOCK WASHER	
115	90016344	1	HALTERUNG ⇒ □ 54	FASTENER	
116	602008201	1	LEITUNGSUMLENKHORN 4X10,0Q-4X16QGR.II	CABLE GUIDE SHOE	

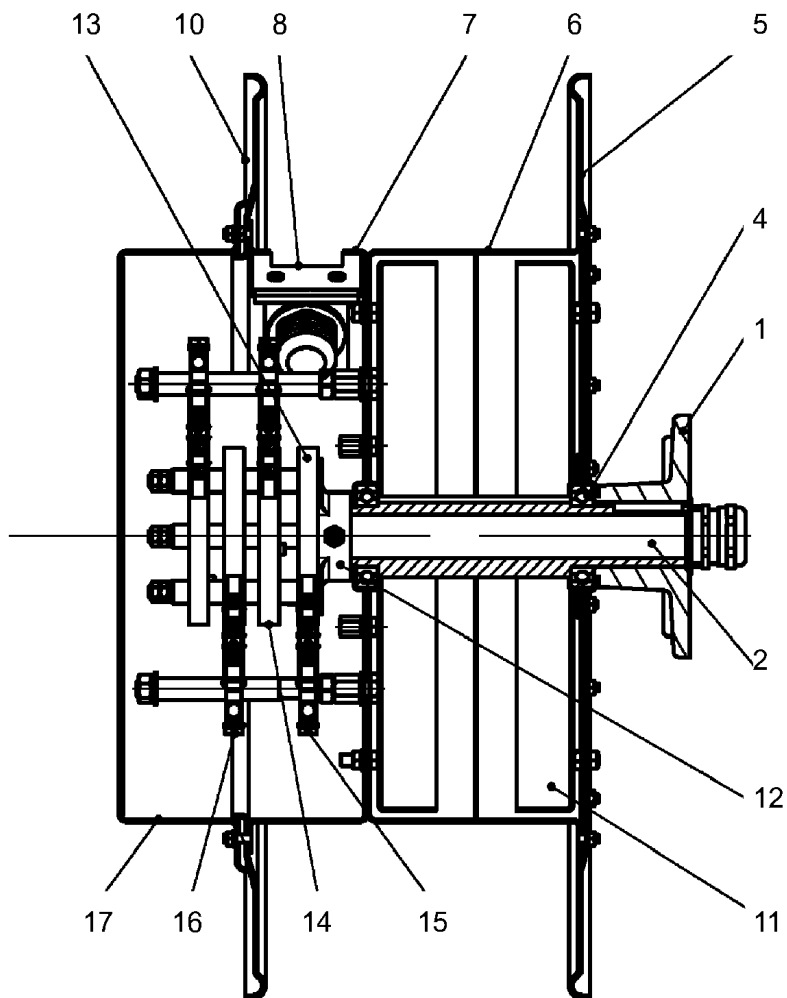
23.4.2012
307562

LIEBHERR

GESAMTLISTE
OVERALL SURVEY
FEDERLEITUNGSTROMMEL
SPRING LOADED CABLE DRUM

□ 52

90 01 679 7



307603

Pos.	Artikel	Menge	Bezeichnung	Description	Serie
1	10175292	1	BEFESTIGUNGSFLANSCH	FIXING FLANGE	
2	10175293	1	ACHSE	AXLE / SHAFT	
4	10175294	2	RILLENKUGELLAGER	DEEP GROOVE BALL BEARING	
5	10175295	1	SCHILD	LABEL	
6	10175296	1	FEDERRAUMTOPF	SPRING CHAMBER CUP	
7	10175297	1	RAUMTOPF	RECEPTACLE	
8	10175298	1	LEITUNGSEINFUEHRUNG	INTRODUCE OF CONDUCTION	
10	10175300	1	SCHILD	LABEL	
11	616216301	2	SPIRALBLATTFEDER	SPIRAL PLATE SPRING	
12	10175301	1	SCHLEIFRINGTRAEGER	SLIPRING CARRIER	
13	616217101	1	SCHLEIFRING 150 A PE	SLIP RING	
14	616217301	3	SCHLEIFRING 150 A PHASE	SLIP RING	
15	616217501	1	BUERSTENHALTER 150A PE	BRUSH HOLDER	
16	616217701	3	BUERSTENHALTER 150A PHASE	BRUSH HOLDER	
17	10175302	1	ABDECKHAUBE	COVERING CAP	

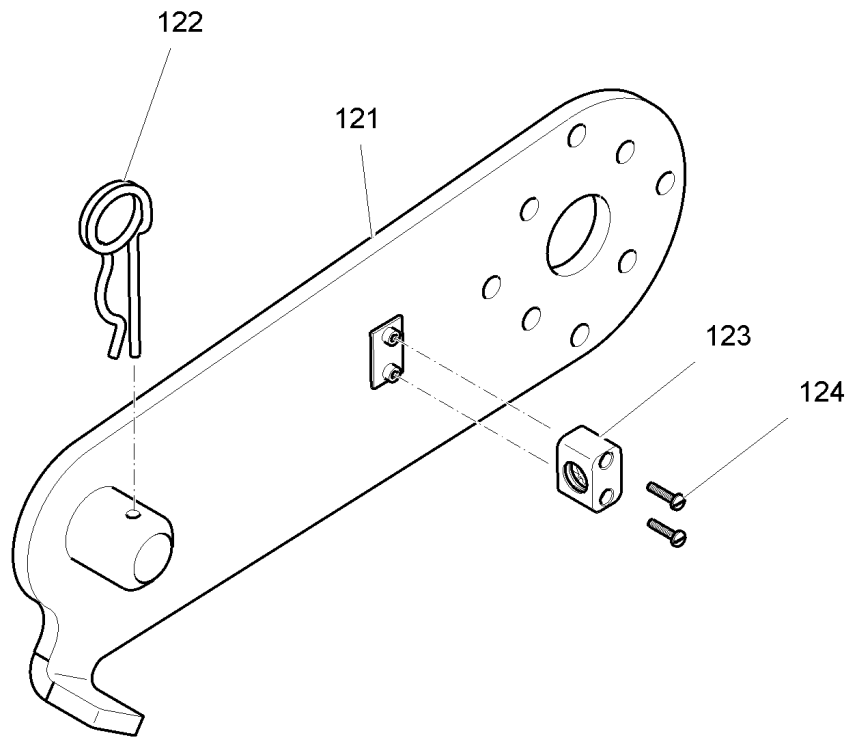
23.4.2012
307603

LIEBHERR

GESAMTLISTE
OVERALL SURVEY
LEITUNGSTROMMEL FED
CABLE REEL FED

53

61 60 459 01



A 120.010 - 321.120

307565

Pos.	Artikel	Menge	Bezeichnung	Description	Serie
121	90016343	1	HALTERUNG	FASTENER	
122	433102701	1	FEDERSTECKER LN 262 7X150 2WIND ST	SPRING PLUG	
123	602078701	1	SHELLE	CLAMP	
124	400204601	2	FLACHKOPFSCHRAUBE ISO 1580 M6X28 4.8 A2	FLAT HEAD SCREW	

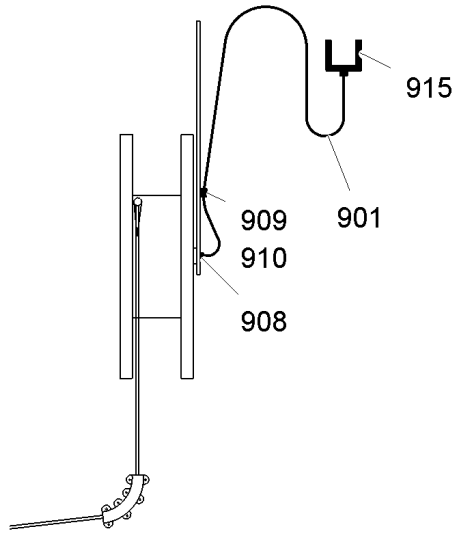
23.4.2012
307565

LIEBHERR

GESAMTLISTE
OVERALL SURVEY
HALTERUNG
FASTENER

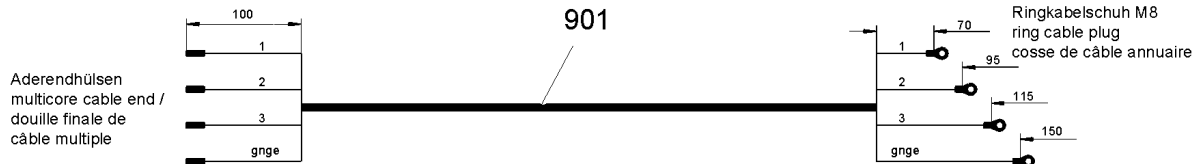
54

90 01 634 4



Kupplungsstecker
coupler plug
fiche de couplage

Federleitungstrommel (Ringe)
spring cable drum (rings)
enrouleur de câble à ressort (bagues)



A 101.800 - 321.900 (0.0)

302269

Pos.	Artikel	Menge	Bezeichnung	Description	Serie
901	600306505	5m	LEITUNG 4G10mm ²	LEAD	20031218-
905	602340401	4	ADERENDHUELSE	JACKET	
906	602314301	4	KABELSCHUH 8-10	CABLE LUG	
908	602422501	1	VERSCHRAUBUNG A PG29-15X7-20	SCREW FITTING	
909	602078501	1	SHELLE	CLAMP	
910	4042106	2	ZYLINDERSCHRAUBE ISO 4762 M6x30 8.8 A2C	CYLINDER SCREW	20060119-
915	605406701	1	KUPPLUNGSDOSE	COUPLER SOCKET	

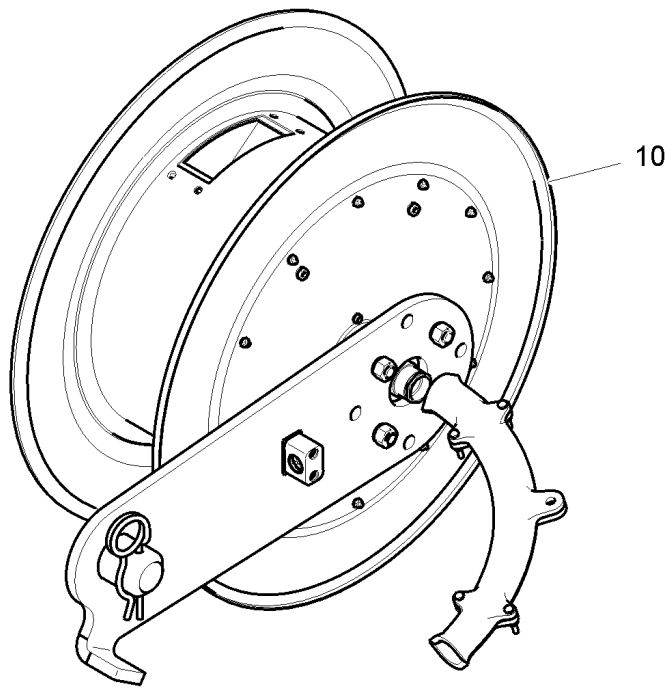
23.4.2012
302269

LIEBHERR

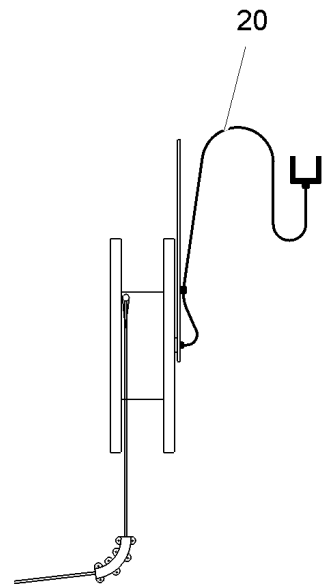
GESAMTLISTE
OVERALL SURVEY
ZULEITUNG
SUPPLY LINE

55

94 91 164 01



23m nicht kurvenfahrbar



307563

Pos.	Artikel	Menge	Bezeichnung	Description	Serie
10	90016646	1	FEDERLEITUNGSTROMMEL ⇒ □ 57	SPRING LOADED CABLE DRUM	
20	949116401	1	ZULEITUNG ⇒ □ 55	SUPPLY LINE	

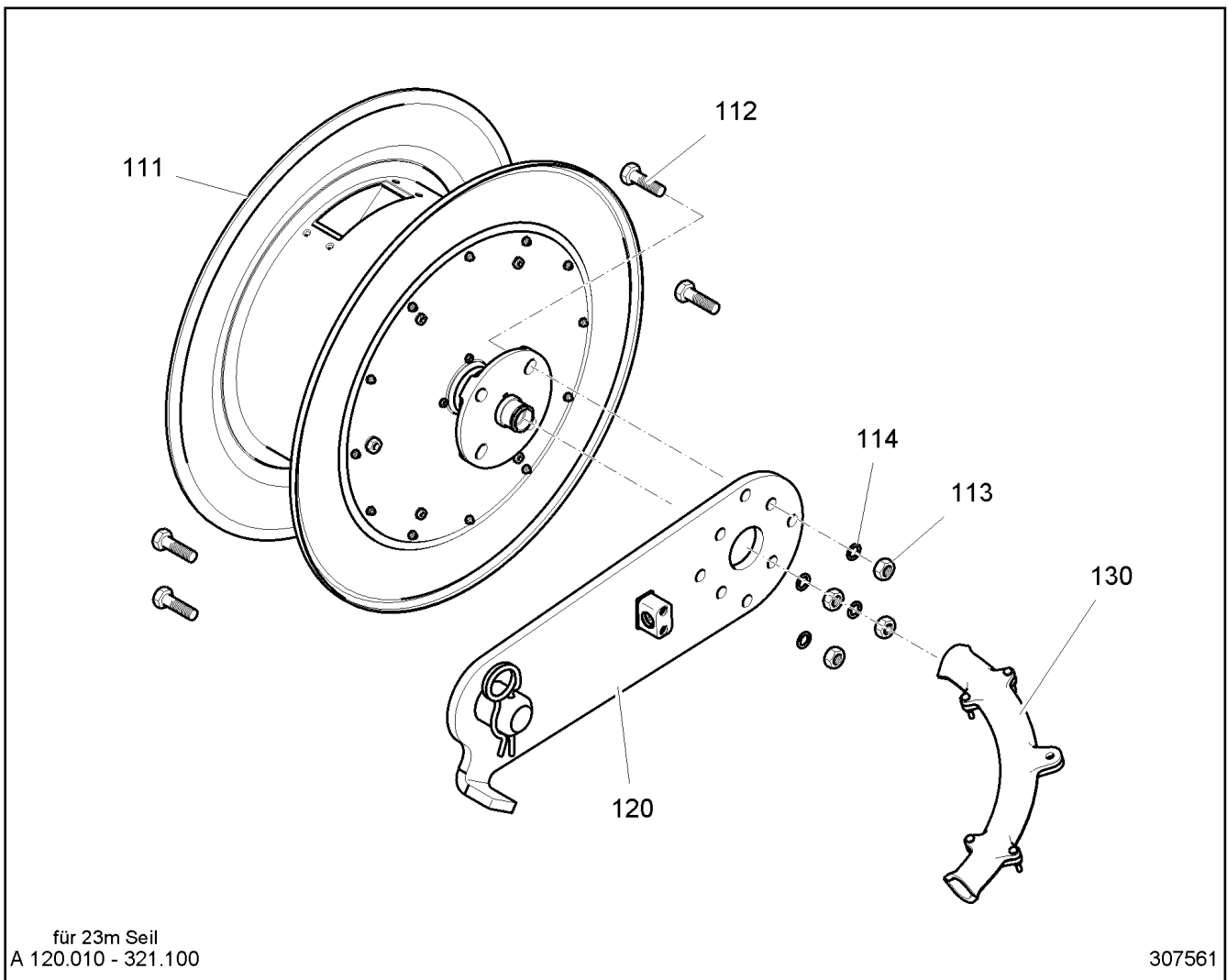
23.4.2012
307563


LIEBHERR

GESAMTLISTE
OVERALL SURVEY
FEDERLEITUNGSTROMMEL
SPRING LOADED CABLE DRUM

□ 56

93 43 386 01



Pos.	Artikel	Menge	Bezeichnung	Description	Serie
111	616045501	1	LEITUNGSTROMMEL FED	CABLE REEL	
112	4600195	4	SECHSKANTSCHRAUBE ISO 4014 M16X55 8.8	HEX HEAD SCREW	
113	411505001	4	SECHSKANTMUTTER M16	HEX.NUT	
114	423911601	4	SICHERUNGSSCHEIBE 17/24X2,6 VS	LOCK WASHER	
120	90016344	1	HALTERUNG ⇒  54	FASTENER	
130	602008201	1	LEITUNGSUMLENKHORN 4X10,0Q-4X16QGR.II	CABLE GUIDE SHOE	

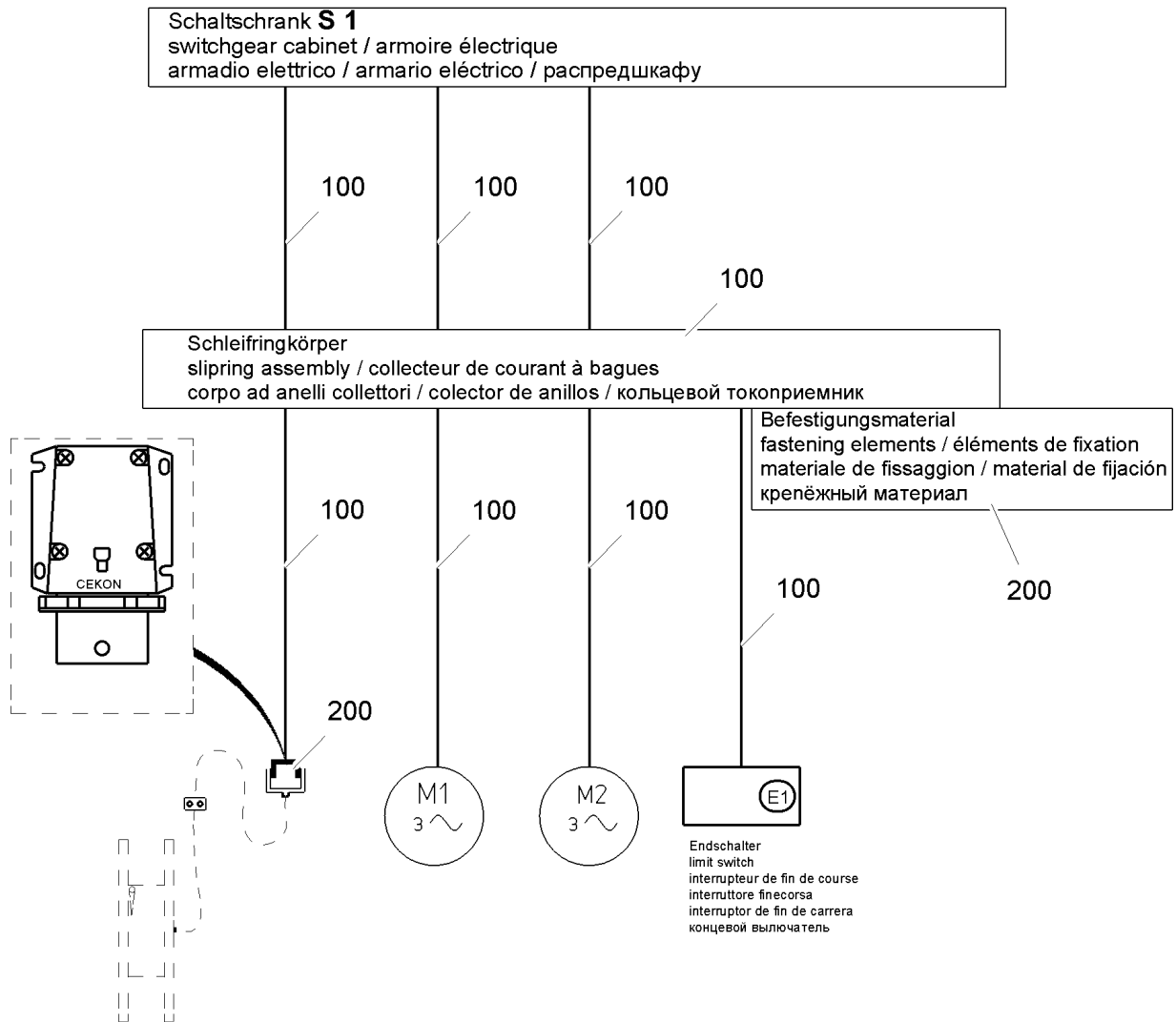
23.4.2012
307561

LIEBHERR

GESAMTLISTE
OVERALL SURVEY
FEDERLEITUNGSTROMMEL
SPRING LOADED CABLE DRUM

 57

90 01 664 6



Elektroinstallation Unterwagen schienenfahrbar
electric installation, undercarriage rail-going
installation électrique, châssis mobile sur rails
installazione elettrica, carro mobile su rotaie
instalación eléctrica, carretón movable sobre carriles
электроинсталляция, опорной рамы крана на рельсовом ходу

A 120.810 - 311.000

307566



23.4.2012
307566

LIEBHERR

GESAMTLISTE
OVERALL SURVEY
E-INST. UNTERWAGEN
EL.INST. UNDERCARRIAGE

58 (1/2)

90 01 454 9

Pos.	Artikel	Menge	Bezeichnung	Description	Serie
100	90014551	1	E-INST. UNTERWAGEN ⇒  60	EL.INST. UNDERCARRIAGE	
200	90014552	1	E-INST. UNTERWAGEN ⇒  65	EL.INST. UNDERCARRIAGE	

<p>23.4.2012</p> <p>LIEBHERR</p>	<p>GESAMTLISTE OVERALL SURVEY E-INST. UNTERWAGEN EL.INST. UNDERCARRIAGE</p>	<p> 59 (2/2)</p> <p>90 01 454 9</p>
---	---	--

Schaltschrank **S 1**
 switchgear cabinet / armoire électrique
 armadio elettrico / armario eléctrico / распределшкафу

106

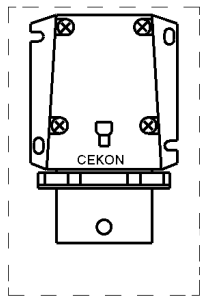
105

104

150

Schleifringkörper
 slipring assembly / collecteur de courant à bagues
 corpo ad anelli collettori / colector de anillos / кольцевой токоприемник

Befestigungsmaterial
 fastening elements / éléments de fixation
 materiale de fissaggio / material de fijación
 крепежный материал

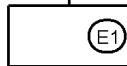


107

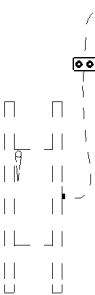
103

102

101



Endschalter
 limit switch
 interrupteur de fin de course
 interruttore finecorsa
 interruptor de fin de carrera
 концевой выключатель



Elektroinstallation Unterwagen schienenfahrbar
 electric installation, undercarriage rail-going
 installation électrique, châssis mobile sur rails
 installazione elettrica, carro mobile su rotaie
 instalación eléctrica, carretón movable sobre carriles
 электроинсталляция, опорной рамы крана на рельсовом ходу

A 120.810 - 311.100 / BI.1

307567

23.4.2012
 307567

LIEBHERR

GESAMTLISTE
 OVERALL SURVEY
 E-INST. UNTERWAGEN
 EL.INST. UNDERCARRIAGE

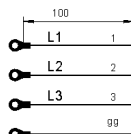
60 (1/3)

90 01 455 1

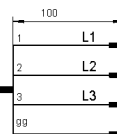
Schleifringkörper - Gerätestecker

slipring assembly - appliance plug
collecteur de courant à bagues -
socle connecteur

Ring-Kabelschuh
4x M6
ring cable lug /
cosse de câble annulaire



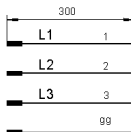
Pos.107



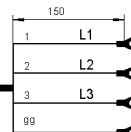
Aderendhülsen
multicore cables end
douilles finale de
câble multiple

Schaltschrank S1- Schleifringkörper
switchgear cabinet S1- slipring assembly
armoire électrique S1 -
collecteur de courant à bagues

Aderendhülsen
multicore cables end
douilles finale de
câble multiple



Pos.106



Ring-Kabelschuh
4x M6
ring cable lug /
cosse de câble annulaire

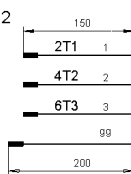
Fahrwerksmotor

travel motor
moteur du méc. de translation

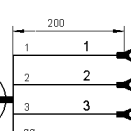
+F-Q2

Schaltschrank S1- Schleifringkörper
switchgear cabinet S1- slipring assembly
armoire électrique S1 -
collecteur de courant à bagues

Aderendhülsen
multicore cables end
douilles finale de
câble multiple



Pos.105



Ring-Kabelschuh
3x M6
1x M4
ring cable lug /
cosse de câble annulaire

Erdungsverschraubung
(innere Isolierung 3cm länger)

Bremse

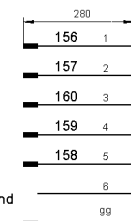
brake / frein

Fahrwerksendschalter

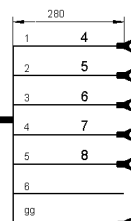
travel limit switch
fin de course du méc. de translation

Schaltschrank S1- Schleifringkörper
switchgear cabinet S1- slipring assembly
armoire électrique S1 -
collecteur de courant à bagues

Aderendhülsen
multicore cables end
douilles finale de
câble multiple



Pos.104



Ring-Kabelschuh
5x M6
1x M4
ring cable lug /
cosse de câble annulaire

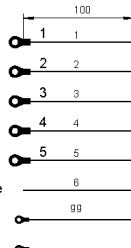
Fahrwerksmotor 2

travel motor 2
moteur 2 du méc. de translation

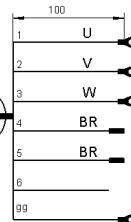
Schleifringkörper - Motor

slipring assembly - motor
collecteur de courant à bagues - moteur

Ring-Kabelschuh
5x M6
ring cable lug /
cosse de câble annulaire
Ring-Kabelschuh
2x M4
ring cable lug /
cosse de câble annulaire



Pos.103



Ring-Kabelschuh
4x M4
ring cable lug /
cosse de câble annulaire
Aderendhülsen
multicore cables end
douilles finale de
câble multiple

Erdungsverschraubung
(innere Isolierung 3cm länger)

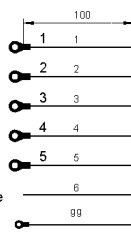
Fahrwerksmotor 1

travel motor 1
moteur 1 du méc. de translation

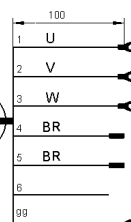
Schleifringkörper - Motor

slipring assembly - motor
collecteur de courant à bagues - moteur

Ring-Kabelschuh
5x M6
ring cable lug /
cosse de câble annulaire
Ring-Kabelschuh
2x M4
ring cable lug /
cosse de câble annulaire



Pos.102



Ring-Kabelschuh
4x M6
ring cable lug /
cosse de câble annulaire
Aderendhülsen
multicore cables end
douilles finale de
câble multiple

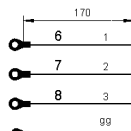
Erdungsverschraubung
(innere Isolierung 3cm länger)

Fahrwerksendschalter

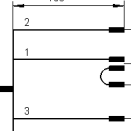
travel limit switch
fin de course du méc. de translation

Schleifringkörper - Endschalter

slipring assembly - limit switch
collecteur de courant à bagues -
interrupteur de fin de course



Pos.101




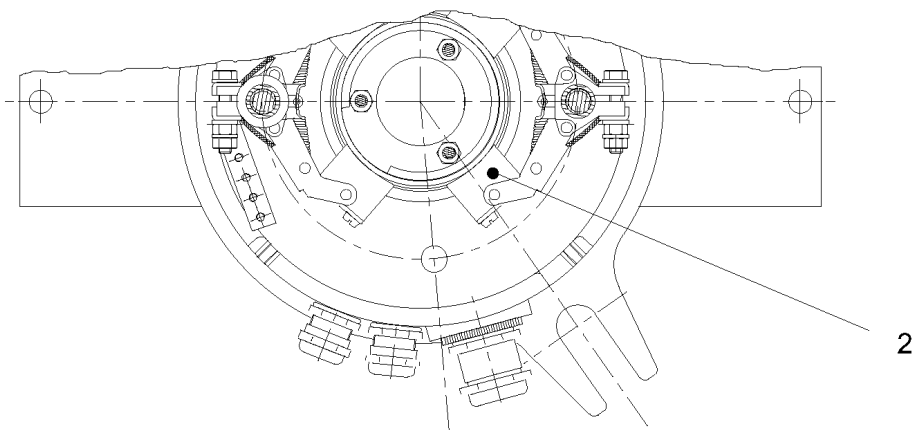
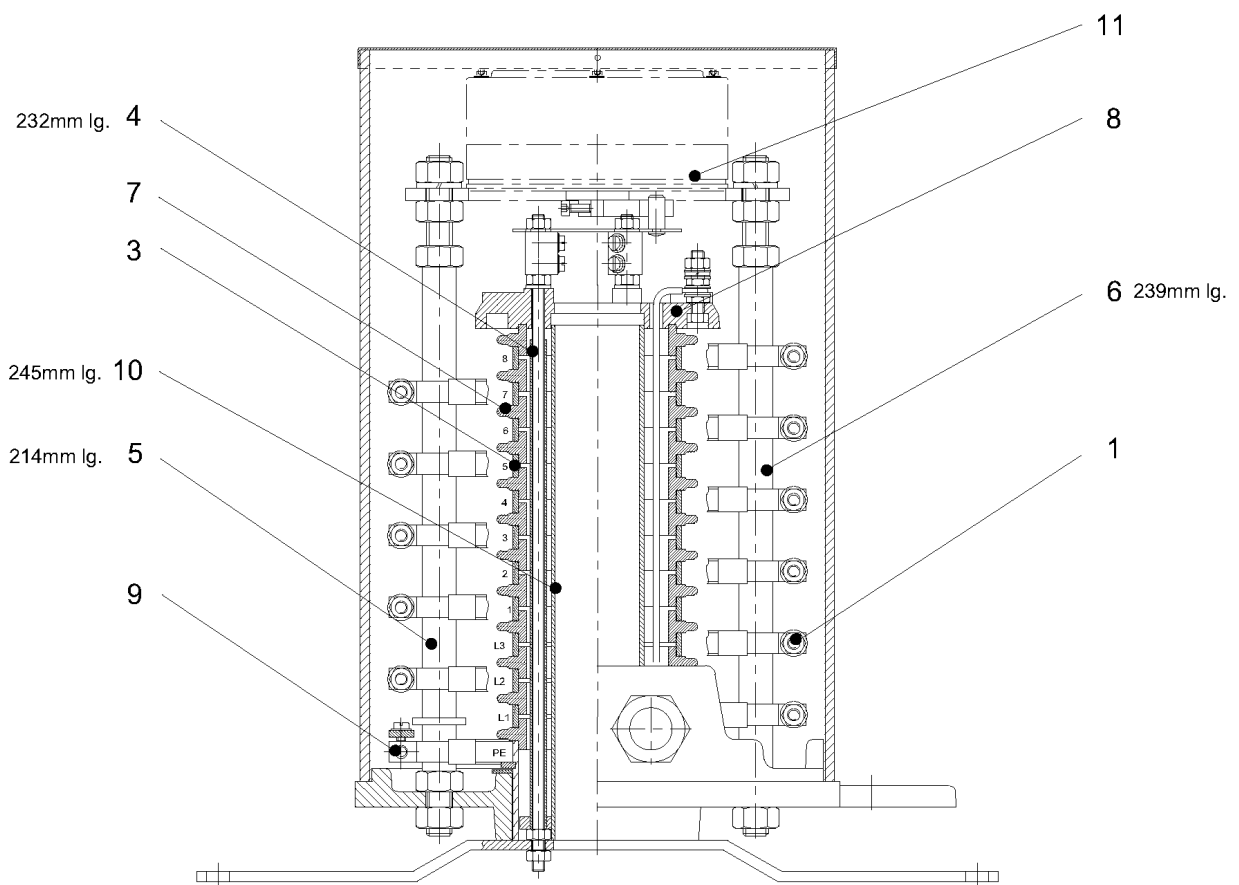
Aderendhülsen
multicore cables end
douilles finale de
câble multiple

rückw.

vorw.



Pos.	Artikel	Menge	Bezeichnung	Description	Serie
101	600352201	2.6m	LEITUNG	LEAD	20110520-
102	600239901	5.8m	LEITUNG 7G 1,5mm ² ABGESCHIRMT	LEAD	
103	600239901	6.65m	LEITUNG 7G 1,5mm ² ABGESCHIRMT	LEAD	20110520-
104	600355201	2.55m	LEITUNG	LEAD	20120308-
105	10176137	2.55m	LEITUNG 4G 2,5mm ² ABGESCHIRMT	LEAD	20110708-
106	600306505	2.1m	LEITUNG 4G10mm ²	LEAD	
107	600306505	1.7m	LEITUNG 4G10mm ²	LEAD	
150	691029501	1	SCHLEIFRINGKOERPER ⇒  63	SLIPRING UNIT	



302145

23.4.2012
302145

LIEBHERR

GESAMTLISTE
OVERALL SURVEY
SCHLEIFRINGKÖRPER
SLIPRING UNIT

63 (1/2)

69 10 295 01

Pos.	Artikel	Menge	Bezeichnung	Description	Serie
1	691058601	11	BUERSTENHALTER	BRUSH HOLDER	
2	691056301	24	KOHLEBUERSTE 60A 25X8X20	CARBON BRUSH	
3	691039201	11	SCHLEIFRING 80X2,5X11 BOH.3	SLIP RING	
4	691017001	3	ISOLIERROHR 6,2X8	INSULATING TUBE	
5	691017701	1	ISOLIERROHR 12,2X16 EPOXI	INSULATING TUBE	
6	691017701	1	ISOLIERROHR 12,2X16 EPOXI	INSULATING TUBE	
7	691016801	12	ISOLIERRING 95X66X15	INSULATING RING	
8	691061601	1	KLEMMSCHEIBE	CLAMPING DISK	
9	691059301	1	BUERSTENHALTER	BRUSH HOLDER	
10	691017101	1	ISOLIERROHR 40X44	INSULATING TUBE	
11	691061101	1	ANBAUSATZ FUER WINKELGEBER	INSTALL. SET FOR ANGLE TRA	

23.4.2012

LIEBHERR

GESAMTLISTE
OVERALL SURVEY
SCHLEIFRINGKOERPER
SLIPRING UNIT

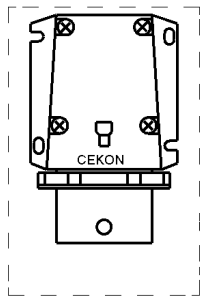
64 (2/2)

69 10 295 01

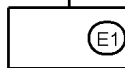
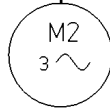
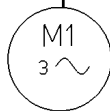
Schaltschrank **S 1**
 switchgear cabinet / armoire électrique
 armadio elettrico / armario eléctrico / распредшкафу

Schleifringkörper
 slipring assembly / collecteur de courant à bagues
 corpo ad anelli collettori / colector de anillos / кольцевой токоприемник

Befestigungsmaterial
 fastening elements / éléments de fixation
 materiale de fissaggion / material de fijación
 крепёжный материал



201
 202
 204
 206
 209
 215
 216
 217
 218



Endschalter
 limit switch
 interrupteur de fin de course
 interruttore finecorsa
 interruptor de fin de carrera
 концевой выключатель

211
 212
 213
 214

Elektroinstallation Unterwagen schienenfahrbar
 electric installation, undercarriage rail-going
 installation électrique, châssis mobile sur rails
 installazione elettrica, carro mobile su rotaie
 instalación eléctrica, carretón movable sobre carriles
 электроинсталляция, опорной рамы крана на рельсовом ходу

A 120.810 - 311.200

307569

23.4.2012
 307569

LIEBHERR

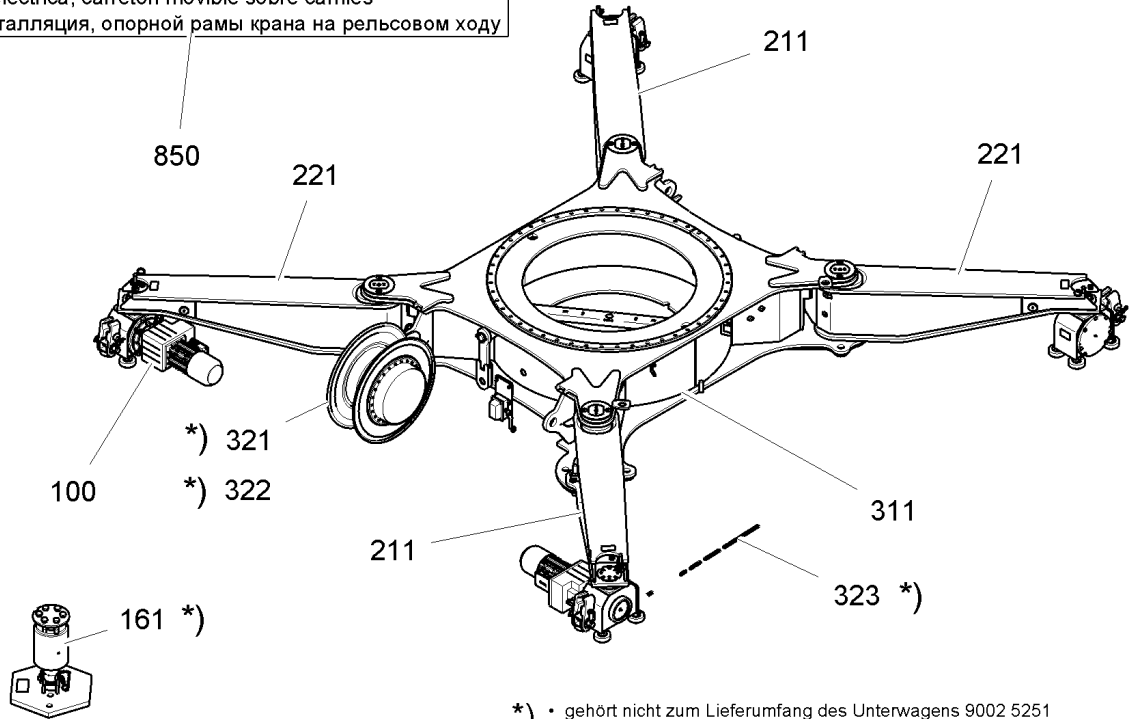
GESAMTLISTE
 OVERALL SURVEY
 E-INST. UNTERWAGEN
 EL.INST. UNDERCARRIAGE

65 (1/2)

90 01 455 2

Pos.	Artikel	Menge	Bezeichnung	Description	Serie
201	605009701	1	GERAETESTECKER CEE 3P+MP+E	PLUG	
202	605229601	1	SCHUTZKAPPE	PROTECTING CAP	
204	602442901	1	KABELVERSCHRAUBUNG	CABLE JOINT	
206	885251508	1	VORHAENGESCHLOSS 62/40	PADLOCK	
211	4065164	2	SECHSKANTSCHRAUBE ISO 4017 M10X25 8.8	HEX HEAD SCREW	
212	411504701	2	SECHSKANTMUTTER M10	HEX.NUT	
213	420001301	4	SCHEIBE 10	WASHER	
214	423911001	2	SICHERUNGSSCHEIBE 10,5/16X2 VS	LOCK WASHER	
215	4635142	3	ZYLINDERSCHRAUBE ISO 4762 M5x20 8.8 A2C	CYLINDER SCREW	20120411-
216	404202201	1	ZYLINDERSCHRAUBE ISO 4762 M5x25 8.8 A2C	CYLINDER SCREW	20120411-
217	421800601	4	SCHEIBE ISO 7093 A 5,3 ST	WASHER	20120411-
218	423910501	4	SICHERUNGSSCHEIBE 5,3/9X1,3 VS	LOCK WASHER	20120411-

Elektroinstallation Unterwagen schienenfahrbar
 electric installation, undercarriage rail-going
 installation électrique, châssis mobile sur rails
 installazione elettrica, carro mobile su rotaie
 instalación eléctrica, carretón movable sobre carriles
 электроинсталляция, опорной рамы крана на рельсовом ходу



Unterwagen schienenfahrbar
 undercarriage rail-going
 châssis mobile sur rails
 carro mobile su rotaie
 carretón movable sobre carriles
 опорной рамы крана на рельсовом ходу
 A 120.012 - 300.000 (0.0)

eingebaut ab Serie **05/26**
 installed from series **05/26**
 installé(e) à partir de la série **05/26**

- *) • gehört nicht zum Lieferumfang des Unterwagens 9002 5251
 • is not included in the scope of delivery of the undercarriage 9002 5251
 • ne fait pas partie du châssis 9002 5251 à fournir
 • non fa parte dell'estensione di fornitura del carro 9002 5251
 • no esta incluido en el suministro del carretón 9002 5251
 • не входит в объем поставки опорной рамы 9002 5251

308827

Pos.	Artikel	Menge	Bezeichnung	Description	Serie
100	934330101	1	SCHIENENFAHRWERK ⇒ <input type="checkbox"/> 35	CRANE TRAVEL GEAR / RAIL-G	
161	90013663	4	-ABSTUETZUNG STATIONAER ⇒ <input type="checkbox"/> 48	-SUPPORTING EQUIPMENT (ST	
211	90025744	2	SPREIZHOLM ⇒ <input type="checkbox"/> 68	OUTRIGGER	
221	90025745	2	SPREIZHOLM ⇒ <input type="checkbox"/> 69	OUTRIGGER	
311	90024713	1	UNTERWAGEN ⇒ <input type="checkbox"/> 32	UNDERCARRIAGE	
321	934338701	1	-FEDERLEITUNGSTROMMEL ⇒ <input type="checkbox"/> 51	-SPRING LOADED CABLE DRU	
322	934338601	1	-FEDERLEITUNGSTROMMEL ⇒ <input type="checkbox"/> 56	-SPRING LOADED CABLE DRU	
323	90015128	1	-SICHERHEITSABSPERRUNG ⇒ <input type="checkbox"/> 18	-SAFETY CHAIN	
850	90014549	1	E-INST. UNTERWAGEN ⇒ <input type="checkbox"/> 58	EL.INST. UNDERCARRIAGE	

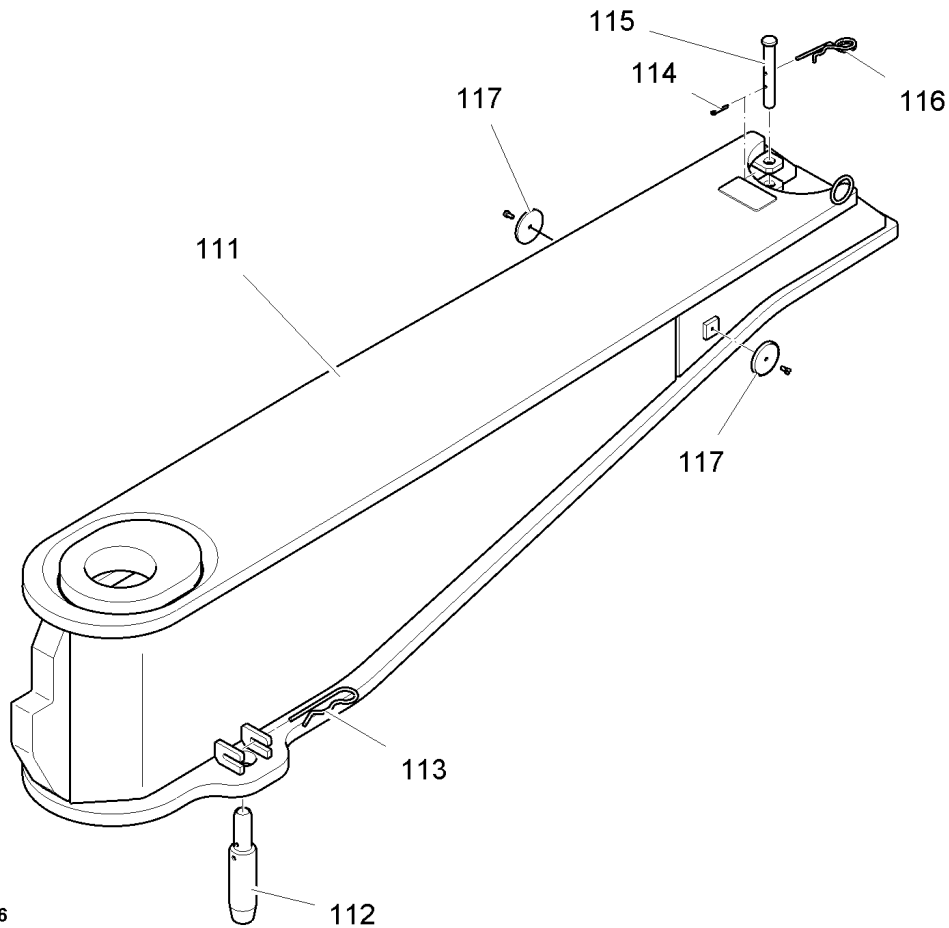
23.4.2012
 308827

LIEBHERR

GESAMTLISTE
 OVERALL SURVEY
 UNTERWAGEN SCHIENENFAHRBAR
 UNDERCARRIAGE RAIL-GOING

67

90 02 525 1



eingebaut ab Serie 05/26
 installed from series 05/26
 installé(e) à partir de la série 05/26
 A 120.012 - 211.000 (3.0)

308833

Pos.	Artikel	Menge	Bezeichnung	Description	Serie
111	90026327	1	SPREIZHOLM	OUTRIGGER	
112	90024302	1	BOLZEN	PIN	20120402-
113	433100301	1	FEDERSTECKER LN 262 6X115 1WIND ST	SPRING PLUG	
114	433006401	1	SPLINT	COTTER PIN	
115	90011201	1	BOLZEN 18X135X61	PIN	
116	433100201	1	FEDERSTECKER LN 262 5X92 2WIND ST	SPRING PLUG	
117	607126201	2	KFZ-RUECKSTRAHLER D60 GELB	REFLECTOR	

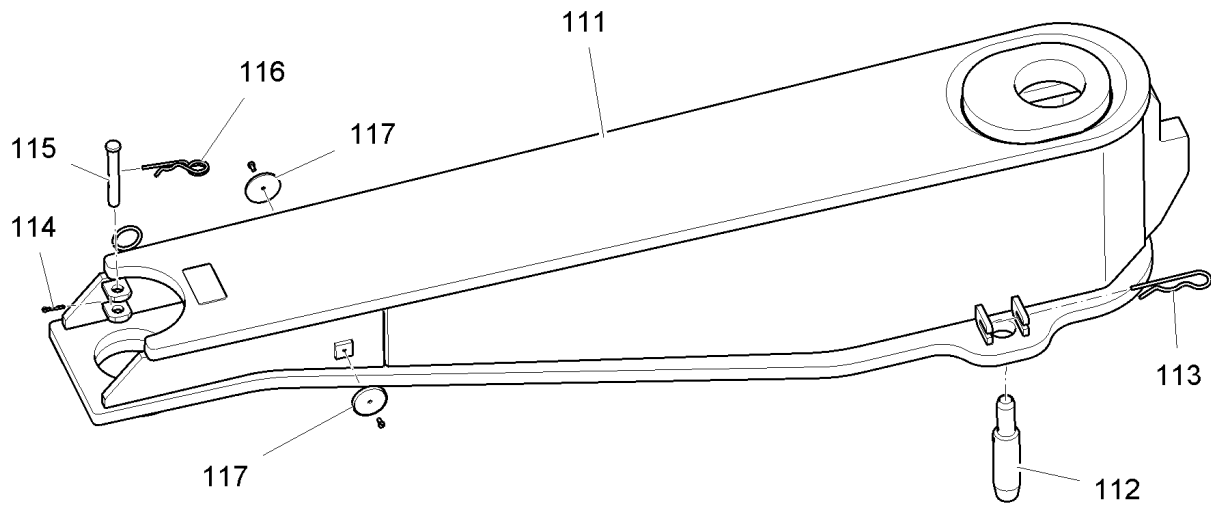
23.4.2012
 308833

LIEBHERR

GESAMTLISTE
 OVERALL SURVEY
 SPREIZHOLM
 OUTRIGGER

68

90 02 574 4



eingebaut ab Serie **05/26**
 installed from series **05/26**
 installé(e) à partir de la série **05/26**
 A 120.012 - 221.000 (3.0)

308834

Pos.	Artikel	Menge	Bezeichnung	Description	Serie
111	90026365	1	SPREIZHOLM	OUTRIGGER	
112	90024302	1	BOLZEN	PIN	20120402-
113	433100301	1	FEDERSTECKER LN 262 6X115 1WIND ST	SPRING PLUG	
114	433006401	1	SPLINT	COTTER PIN	
115	90011201	1	BOLZEN 18X135X61	PIN	
116	433100201	1	FEDERSTECKER LN 262 5X92 2WIND ST	SPRING PLUG	
117	607126201	2	KFZ-RUECKSTRAHLER D60 GELB	REFLECTOR	

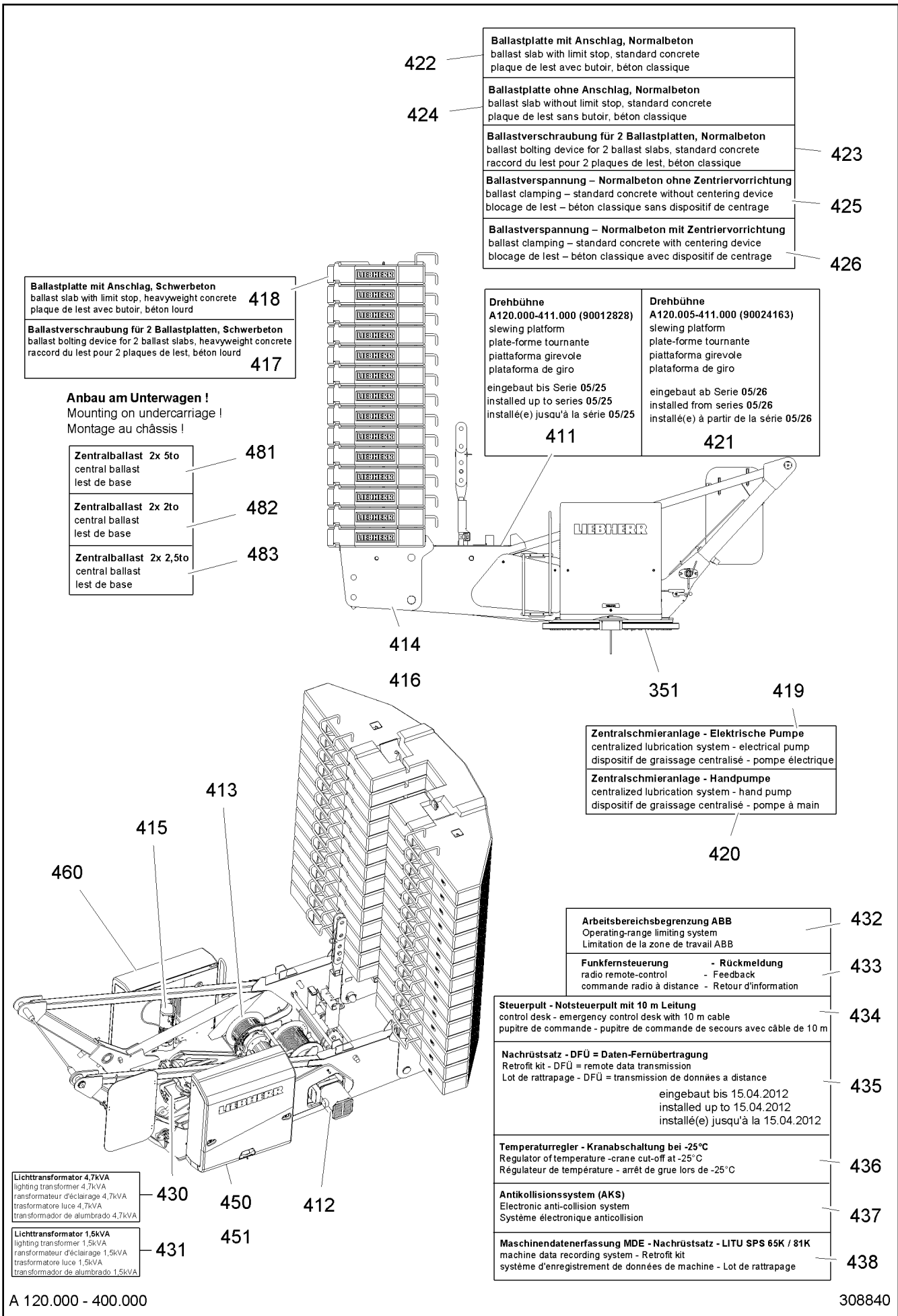
23.4.2012
 308834

LIEBHERR

GESAMTLISTE
 OVERALL SURVEY
 SPREIZHOLM
 OUTRIGGER

69

90 02 574 5



Ballastplatte mit Anschlag, Schwerbeton
ballast slab with limit stop, heavyweight concrete
plaque de lest avec butoir, béton lourd **418**

Ballastverschraubung für 2 Ballastplatten, Schwerbeton
ballast bolting device for 2 ballast slabs, heavyweight concrete
raccord du lest pour 2 plaques de lest, béton lourd **417**

Anbau am Unterwagen !
Mounting on undercarriage !
Montage au châssis !

Zentralballast 2x 5to
central ballast
lest de base **481**

Zentralballast 2x 2to
central ballast
lest de base **482**

Zentralballast 2x 2,5to
central ballast
lest de base **483**

422 **Ballastplatte mit Anschlag, Normalbeton**
ballast slab with limit stop, standard concrete
plaque de lest avec butoir, béton classique

424 **Ballastplatte ohne Anschlag, Normalbeton**
ballast slab without limit stop, standard concrete
plaque de lest sans butoir, béton classique

423 **Ballastverschraubung für 2 Ballastplatten, Normalbeton**
ballast bolting device for 2 ballast slabs, standard concrete
raccord du lest pour 2 plaques de lest, béton classique

425 **Ballastverspannung – Normalbeton ohne Zentriervorrichtung**
ballast clamping – standard concrete without centering device
blocage de lest – béton classique sans dispositif de centrage

426 **Ballastverspannung – Normalbeton mit Zentriervorrichtung**
ballast clamping – standard concrete with centering device
blocage de lest – béton classique avec dispositif de centrage

411 **Drehbühne A120.000-411.000 (90012828)**
slewing platform
plate-forme tournante
piattaforma girevole
plataforma de giro
eingebaut bis Serie 05/25
installé(e) jusqu'à la série 05/25

421 **Drehbühne A120.005-411.000 (90024163)**
slewing platform
plate-forme tournante
piattaforma girevole
plataforma de giro
eingebaut ab Serie 05/26
installé(e) à partir de la série 05/26

419 **Zentralschmieranlage - Elektrische Pumpe**
centralized lubrication system - electrical pump
dispositif de graissage centralisé - pompe électrique

420 **Zentralschmieranlage - Handpumpe**
centralized lubrication system - hand pump
dispositif de graissage centralisé - pompe à main

432 **Arbeitsbereichsbegrenzung ABB**
Operating-range limiting system
Limitation de la zone de travail ABB

433 **Funkfernsteuerung - Rückmeldung**
radio remote-control - Feedback
commande radio à distance - Retour d'information

434 **Steuerpult - Notsteuerpult mit 10 m Leitung**
control desk - emergency control desk with 10 m cable
pupitre de commande - pupitre de commande de secours avec câble de 10 m

435 **Nachrüstsatz - DFÜ = Daten-Fernübertragung**
Retrofit kit - DFÜ = remote data transmission
Lot de rattrapage - DFÜ = transmission de données à distance
eingebaut bis 15.04.2012
installed up to 15.04.2012
installé(e) jusqu'à la 15.04.2012

436 **Temperaturregler - Kranabschaltung bei -25°C**
Regulator of temperature -crane cut-off at -25°C
Régulateur de température - arrêt de grue lors de -25°C

437 **Antikollisionssystem (AKS)**
Electronic anti-collision system
Système électronique anticollision

438 **Maschinendatenerfassung MDE - Nachrüstsatz - LITU SPS 65K / 81K**
machine data recording system - Retrofit kit
système d'enregistrement de données de machine - Lot de rattrapage

430 **Lichttransformator 4,7kVA**
lighting transformer 4,7kVA
transformateur d'éclairage 4,7kVA
transformatore luce 4,7kVA
transformador de alumbrado 4,7kVA

431 **Lichttransformator 1,5kVA**
lighting transformer 1,5kVA
transformateur d'éclairage 1,5kVA
transformatore luce 1,5kVA
transformador de alumbrado 1,5kVA

A 120.000 - 400.000

308840

23.4.2012
308840

LIEBHERR

**GESAMTLISTE
OVERALL SURVEY
DREHBUEHNE
SLEWING PLATFORM**

70 (1/3)

90 02 916 9

Pos.	Artikel	Menge	Bezeichnung	Description	Serie
351	90013110	1	KUGELDREHVERBINDUNG ⇒ □ 73	BALL SLEWING RING	
411	90024163	1	DREHBUEHNE ⇒ □ 76	SLEWING PLATFORM	
412	90008205	1	WINDWERK 4190X186X15kW ⇒ □ 96	WINCH	
413	90011688	1	MONTAGEWINDE 6160X94X8,5kW ⇒ □ 107	ERECTING WINCH	
414	934329801	1	DREHBUEHNENVERLAENGERUNG ⇒ □ 118	SLEWING PLATFORM EXTENS	
415	90030273	1	DREHWERK ⇒ □ 120	SLEWING GEAR	
416	90014556	1	E-INST. DREHBUEHNE ⇒ □ 136	EL.INST. SLEWING PLATFORM	
417	934331701	1	BALLASTVERSCHRAUBUNG ⇒ □ 147	BALLAST CLAMPING	
418	934331801	1	BALLASTPLATTE ⇒ □ 149	BALLAST PLATE	
419	934339201	1	ZENTRALSCHMIERANLAGE ⇒ □ 150	CENTRAL LUBRICATING SYSTE	
420	934339101	1	ZENTRALSCHMIERANLAGE ⇒ □ 154	CENTRAL LUBRICATING SYSTE	
421	90012828	1	DREHBUEHNE ⇒ □ 159	SLEWING PLATFORM	
422	934339501	1	BALLASTPLATTE ⇒ □ 167	BALLAST PLATE	
423	934338901	1	BALLASTVERSCHRAUBUNG ⇒ □ 168	BALLAST CLAMPING	
424	934339601	1	BALLASTPLATTE ⇒ □ 170	BALLAST PLATE	
425	934339001	1	BALLASTVERSPANNUNG ⇒ □ 171	BALLAST CLAMPING	
426	934367601	1	BALLASTVERSPANNUNG ⇒ □ 176	BALLAST CLAMPING	
430	934083901	1	LICHTTRANSFORMATOR 4,7kVA ⇒ □ 177	LIGHTING TRANSFORMER	
431	934083801	1	LICHTTRANSFORMATOR 1,50kVA ⇒ □ 179	LIGHTING TRANSFORMER	
432	934331201	1	ABB ⇒ □ 182	ABB	
433	934331501	1	FUNKFERNSTEUERUNG ⇒ □ 184	RADIO REMOTE CONTROL	
434	934330901	1	STUEERPULT ⇒ □ 185	CONTROL DESK	
435	934289801	1	NACHRUESTUNG ⇒ □ 186	RETROFIT	
436	975116401	1	TEMPERATURREGLER ⇒ □ 189	TEMPERATURE CONTROLLER	
437	934325401	1	ANTI-KOLLISIONS-SYSTEM ⇒ □ 190	ELECTRONIC ANTI-COLLISION	
438	934291101	1	MASCHINENDATENERFASSUNGSSYSTEM ⇒ □ 192	MACHINE-DATA RECORDING S	
450	90012723	1	SCHALTSCHRANK S1 ⇒ □ 194	SWITCH BOX	
451	90015384	1	TUER ⇒ □ 201	DOOR	
460	90012833	1	SCHALTSCHRANK S5 ⇒ □ 203	SWITCH BOX	
481	934341601	1	ZENTRALBALLAST 2 X 5 to. ⇒ □ 208	CENTRAL BALLAST	

23.4.2012	GESAMTLISTE OVERALL SURVEY DREHBUEHNE SLEWING PLATFORM	□ 71 (2/3)
LIEBHERR		90 02 916 9