



Unterwagen

Undercarriage / Châssis porteur

Unterwagen 6,0 m	A 1
Undercarriage 6,0 m	
Châssis porteur 6,0 m	
Unterwagenkreuz 6,0 m	A 4
Undercarriage cross 6,0 m	
Croix de châssis 6,0 m	
Elektroinstallation Unterwagen	A 6
Electric installation, undercarriage	
Installation électrique, châssis porteur	
Fahrwerk starr FAW 210 BA 037	A 8
Travel gear for straight track	
Mécanisme de translation pour voies droites	
Radkasten nicht angetrieben	A 9
Non driven bogie	
bogie fou	
Laufwerk	A 10
roller unit	
dispositif de roulement	
Laufgrad	A 10.1
Rail wheel	
Roue rail	
Radkasten angetrieben	A 11
Driven bogie	
Bogie moteur	
Gehäuse	A 12
Housing	
Carter	
Laufwerk	A 13
Roller unit	
Dispositif de roulement	
Laufgrad	A 13.1
Rail wheel	
Roue rail	

Getriebe	A 14
Gear box	
Réducteur	
Getriebemotor	A 15
Geared motor	
Moto-réducteur	
Kegelstirnradgetriebe	A 16
Bevel and spur gear unit	
Réducteur à engrenage conique et droit	
Anlauf-Brems-Kombination (ABK)	A 17
Coupling-brake-combination (ABK)	
Combinaison coupleur-frein (ABK)	
Federkraftbremse	A 18
Spring-loaded brake	
Frein à ressort	
Magnetteil	A 18.1
Magnet piece	
Pièce magnétique	
Flüssigkeitskupplung	A 19
Fluid coupling	
Coupleur hydraulique	
Motor	A 20
Motor	
Moteur	
Schienezange	A 21
Rail clamp	
Pince rail	
Klemmschraube	A 21.1
Locking screw	
Vis de serrage	
Fahrwendeschalter	A 22
Travelling reversing switch	
Inverseur de marche	
Fahrwerk kurvenfahrbar FAW 210 BA 038	A 23
Travel gear for curved track	
Mécanisme de translation pour voies courbes	
Radkasten nicht angetrieben	A 24
Non-driven bogie	
Bogie fou	
Laufwerk	A 25
Roller unit	
Dispositif de roulement	
Laufgrad	A 25.1
Rail wheel	
Roue rail	
Radkasten nicht angetrieben	A 26
Non-driven bogie	
Bogie fou	

Gehäuse	A 27
Housing	
Carter	
Laufwerk	A 28
Roller unit	
Dispositif de roulement	
Laufgrad	A 28.1
Rail wheel	
Roue rail	
Getriebe	A 29
Gear box	
Réducteur	
Getriebemotor	A 30
Geared motor	
Moto-réducteur	
Kegelstirnradgetriebe $i = 40,906$	A 31
Bevel and spur gear unit	
Réducteur à engrenage conique et droit	
Anlauf-Brems-Kombination (ABK)	A 32
Coupling-brake-combination (ABK)	
Combinaison coupleur-frein (ABK)	
Federkraftbremse	A 33
Spring-loaded brake	
Frein à ressort	
Magnetteil	A 33.1
Magnet piece	
Pièce magnétique	
Flüssigkeitskupplung	A 34
Fluid coupling	
Coupleur hydraulique	
Motor	A 35
Motor	
Moteur	
Schienezange komplett	A 36
Rail clamp cpl.	
Pince-rail cpl.	
Klemmschraube	A 36.1
Locking screw	
Vis de serrage	
Schienezange komplett	A 37
Rail clamp cpl.	
Pince-rail cpl.	
Fahrwendeschalter	A 38
Travelling reversing switch	
Inverseur de marche	
Fahrwerkslagerung starr	A 39
Travel gear attachment for straight track	
Logement du mécanisme de translation pour voies droites	

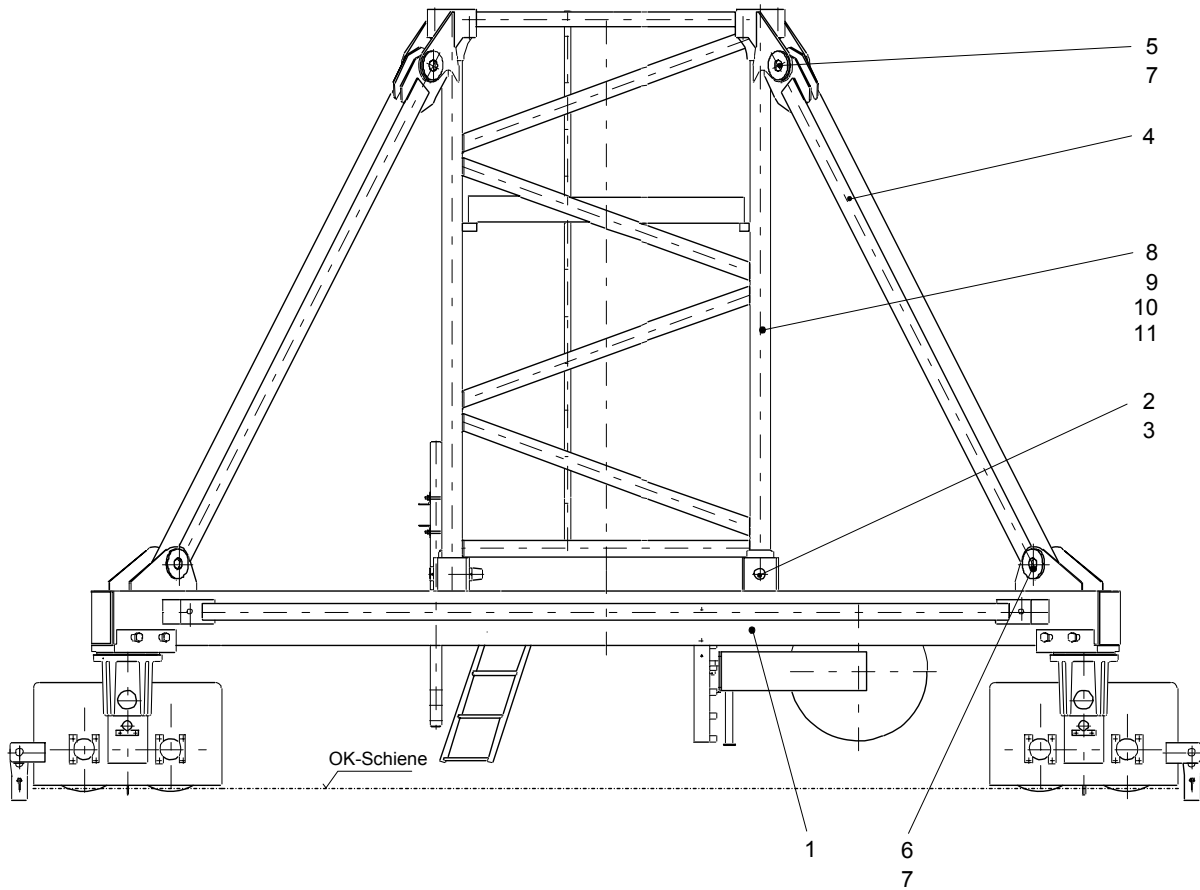
Schwingenlagerung	A 40
Pivot	
Pivot sur balancier pour bogie	
Verankerungsplatten	A 42
Anchoring plates	
Plaques d'ancrage	
Aufstieg	A 43
Access	
Accès	
Aufstieg	A 47
Access	
Accès	
Zuleitung Fahrwerk	A 52
Feed line, travel gear	
Ligne d'alimentation, mécanisme de translation	
Halterung	A 53
Mounting	
Attache	

Unterwagen 6,0 m
Undercarriage / Châssis porteur

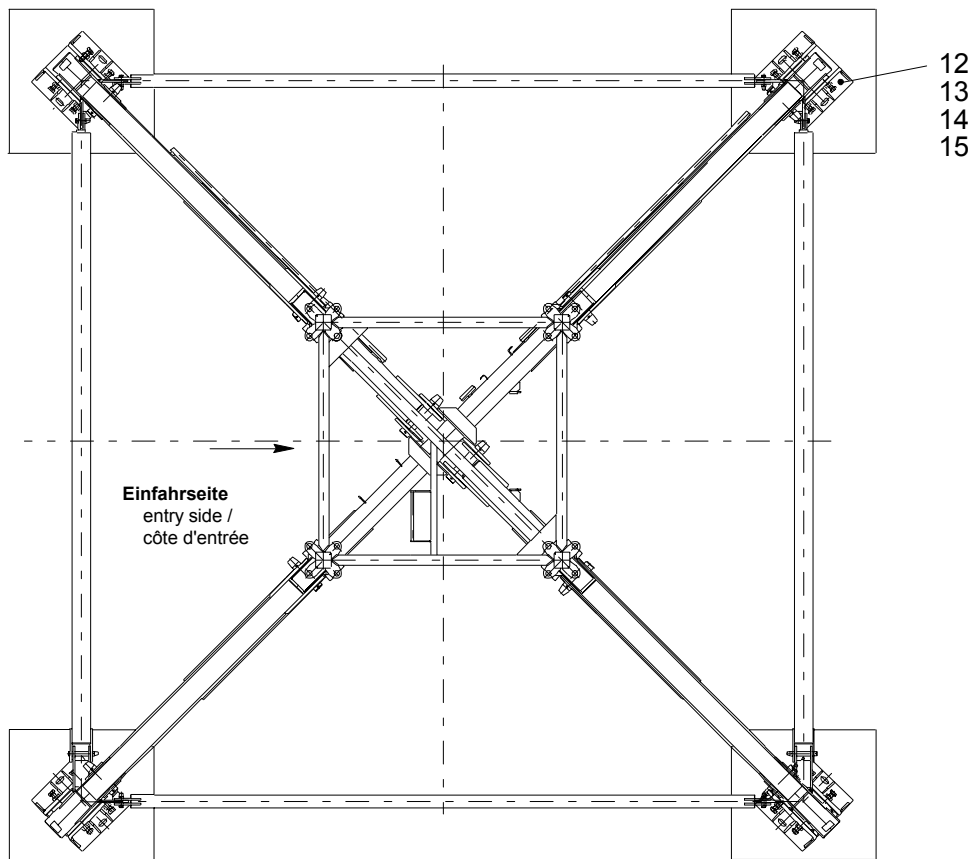
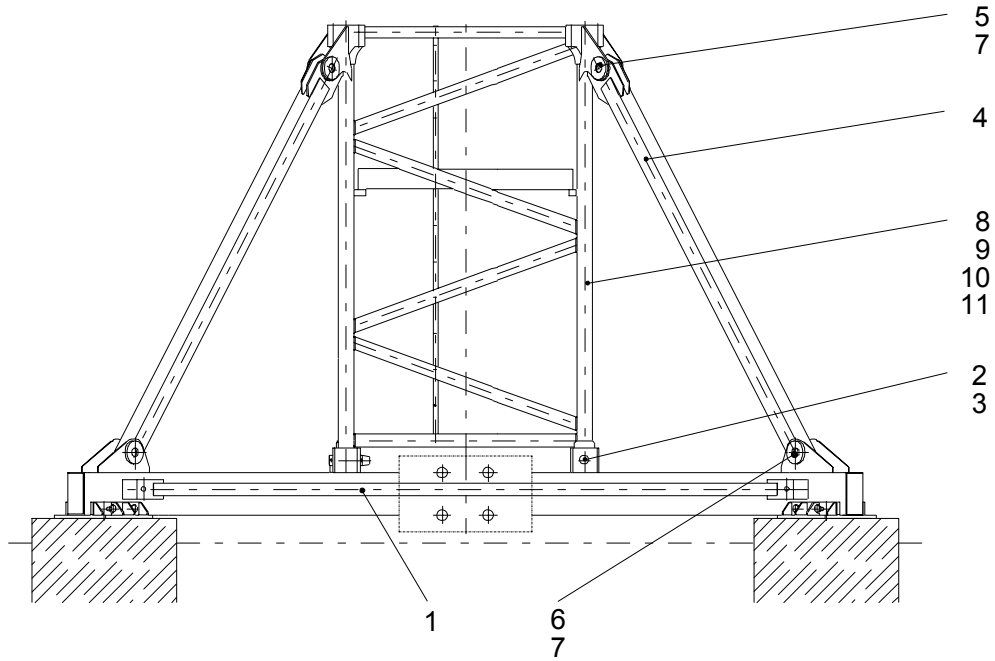
Bestell-Nr. : 9544 825 01
Order No.
Commande N°

Zeichnungs-Nr. : C 028.047 - 310.000
Drawing No.
Dessin N°

Unterwagen schienenfahrbar 6,0m
undercarriage rail-going 6,0m /
châssis mobile sur rails 6,0m



Unterswagen stationär 6,0m
undercarriage stationary 6,0m /
châssis fixe 6,0m



Teil-Nr. Part No. Pièce N°	Bestell-Nr. Order No. Commande N°	Teilbenennung Designation Désignation	Anz. Qty. Nbre.	Zeichnungs-Nr. Drawing No. Dessin N°
*1	9544 826 01	Unterkarriagekreuz undercarriage cross / croix de châssis	1	C 028.047 - 311.000
2	4330 110 01	Splint 13x112 ISO 1234 cotter pin / goupille fendue	8	
3	9710 296 01	Bolzen Ø 80mm Form 200 pin / axe	4	BOL LN 17
4	9553 191 01	Stützholm outrigger / bras de châssis	4	C 028.001 - 313.111
5	9721 201 01	Bolzen Ø 80mm Form 200 pin / axe	4	BOL LN 17
6	9710 254 01	Bolzen Ø 80mm Form 200 pin / axe	4	BOL LN 17
7	4330 110 01	Splint 13x112 ISO 1234 cotter pin / goupille fendue	16	
8	9544 830 01	Unterkarriageurmstück undercarriage tower section / mât de châssis	1	C 028.047 - 312.111
9	4065 130 01	Schraube M 12x35 ISO 4017-8.8 bolt / boulon	4	
10	4115 048 01	Mutter M 12 ISO 4032-10 nut / écrou	4	
11	4239 112 01	Sicherungsscheibe VS 12 verzinkt lock washer / rondelle d'arrêt	4	
12	9553 902 01	Verankerung komplett mit Teil-Nr. 13 - 15 anchoring cpl. with parts no. 13 - 15 / ancrage cpl. avec pièces no. 13 - 15	1	C 028.001 - 967.000
13	9553 903 01	Ankerschuh anchor shoe / sabot d'ancrage	4	C 028.001 - 967.111
14	4115 061 01	Mutter M 36 ISO 4032-10 nut / écrou	16	<ul style="list-style-type: none"> • nach Liebherr-Norm LN 32 • according to Liebherr standard LN 32 • suivant la norme Liebherr LN 32
15	4023 572 01	Schraube BM 36x100 DIN 561-8.8 bolt / boulon	16	

Unterwagenkreuz

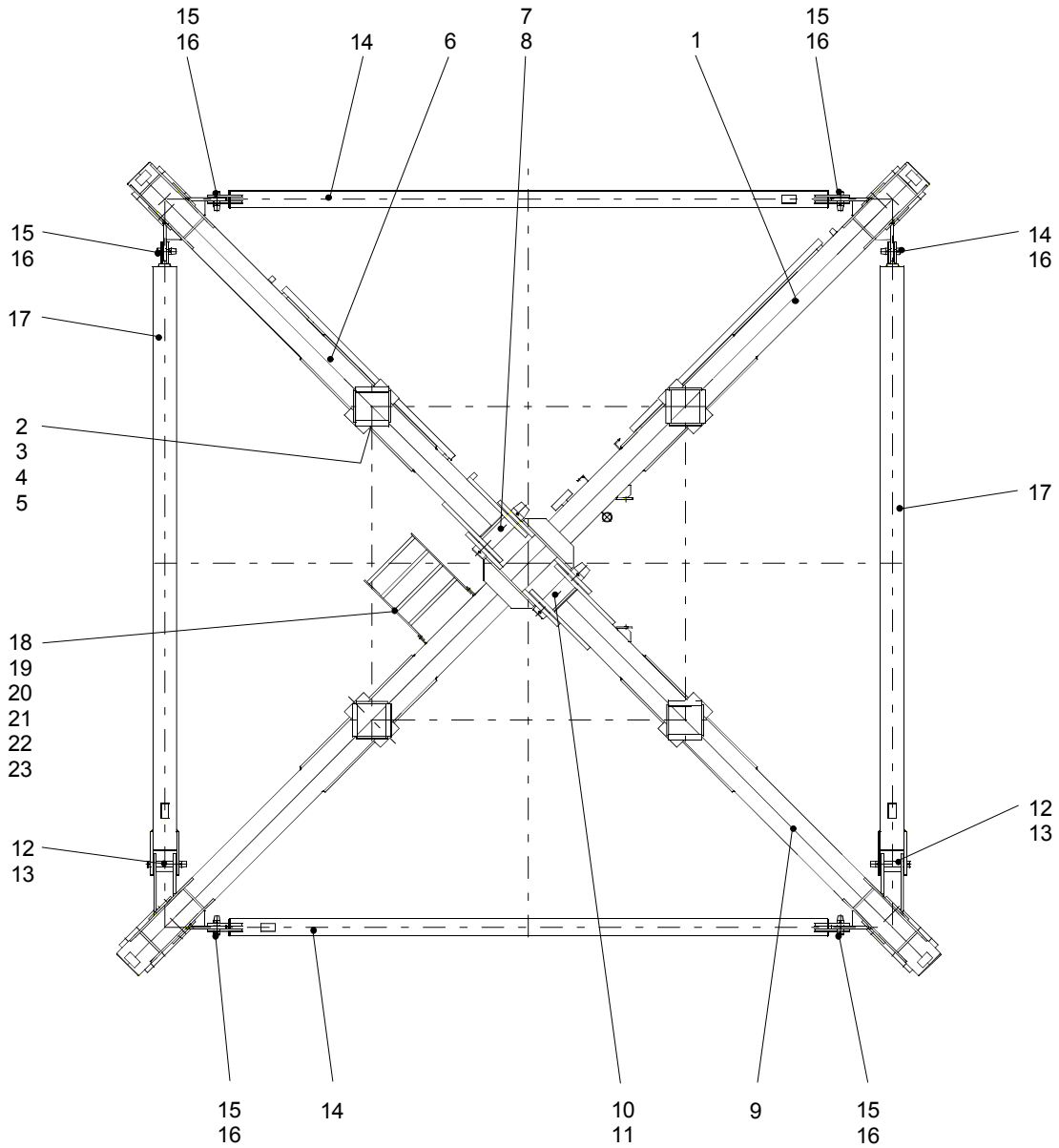
Undercarriage cross /
Croix de châssis

Bestell-Nr. : 9544 826 01

Order No.
Commande N°

Zeichnungs-Nr. : C 028.047 - 311.000

Drawing No.
Dessin N°



Teil-Nr. Part No. Pièce N°	Bestell-Nr. Order No. Commande N°	Teilbenennung Designation Désignation	Anz. Qty. Nbre.	Zeichnungs-Nr. Drawing No. Dessin N°
1	9544 827 01	Tragholm 1 support arm 1 / longeron 1	1	C 028.047 - 311.111
2	9710 296 01	Bolzen Ø 80mm Form 200 pin / axe	4	BOL LN 17

Teil-Nr. Part No. Pièce N°	Bestell-Nr. Order No. Commande N°	Teilbenennung Designation Désignation	Anz. Qty. Nbre.	Zeichnungs-Nr. Drawing No. Dessin N°
3	4330 110 01	Splint 13x112 ISO 1234 cotter pin / goupille fendue	8	
4	4115 054 01	Mutter M 24 ähnl. ISO 4032-10 nut M 24 similar to ISO 4032-10 / écrou M 24 pareil à ISO 4032-10	8	<ul style="list-style-type: none"> • nach Liebherr-Norm LN 30/17 • according to Liebherr standard LN 30/17 • suivant la norme Liebherr LN 30/17
5	4065 237 01	Schraube M 24x80 ISO 4017-8.8 bolt / boulon	8	
6	9583 666 01	Tragholm 2 support arm 2 / longeron 2	1	C 028.047 - 311.211
7	9710 304 01	Bolzen Ø 90mm Form 200 pin / axe	2	BOL LN 17
8	4330 111 01	Splint 13x125 ISO 1234 cotter pin / goupille fendue	4	
9	9583 667 01	Tragholm 3 support arm 3 / longeron 3	1	C 028.047 - 311.311
10	9710 304 01	Bolzen Ø 90mm Form 200 pin / axe	2	BOL LN 17
11	4330 111 01	Splint 13x125 ISO 1234 cotter pin / goupille fendue	4	
12	9720 510 01	Bolzen Ø 90mm Form 200 pin / axe	4	BOL LN 17
13	4330 090 01	Splint 8x56 ISO 1234 cotter pin / goupille fendue	8	
14	9553 174 01	Randträger border support / traverse	2	C 028.004 - 311.411
15	9720 511 01	Bolzen Ø 40mm Form 200 pin / axe	6	BOL LN 17
16	4330 090 01	Splint 8x56 ISO 1234 cotter pin / goupille fendue	12	
17	9553 175 01	Randträger border support / traverse	2	C 028.004 - 311.511
18	9544 828 01	Leiter komplett mit Teil-Nr. 19 - 23 ladder cpl. with parts no. 19 - 23 / échelle cpl. avec pièces no. 19 - 23	1	C 028.047 - 311.610
19	9544 829 01	Leiter ladder / échelle	1	C 028.047 - 311.611
20	4065 130 01	Schraube M 12x35 ISO 4017-8.8 bolt / boulon	4	
21	4115 048 01	Mutter M 12 ISO 4032-10 nut / écrou	4	
22	4200 016 01	Scheibe 13 DIN 125-St washer / rondelle	2	
23	4239 112 01	Sicherungsscheibe VS 12 verzinkt lock washer / rondelle d'arrêt	4	

Elektroinstallation Unterwagen

Electric installation, undercarriage /
Installation électrique, châssis

Bestell-Nr. : 9583 784 01

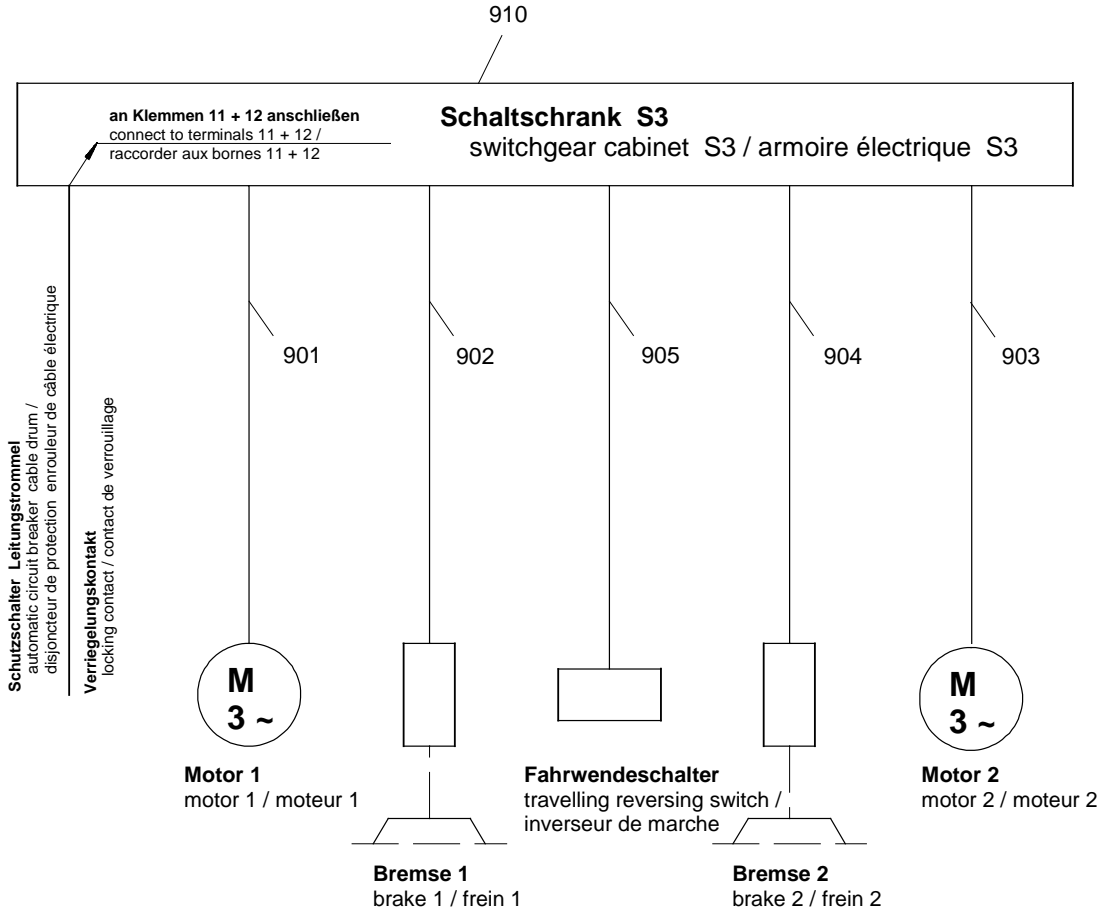
Order No.

Commande N°

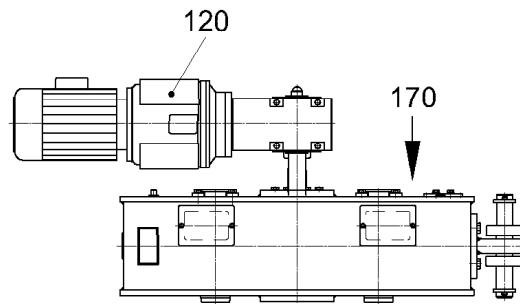
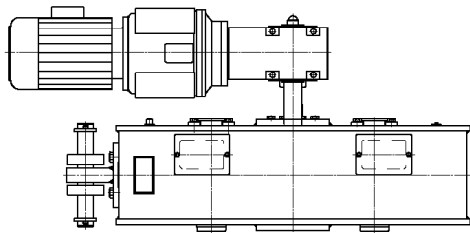
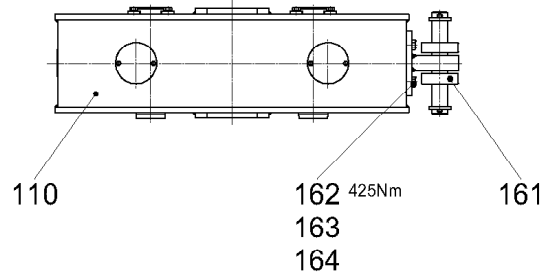
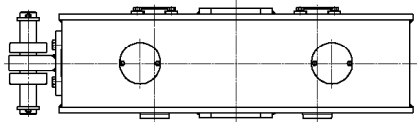
Zeichnungs-Nr. : C 028.833 - 311.000

Drawing No.

Dessin N°







Teil-Nr. Part No. Pièce N°	Bestell-Nr. Order No. Commande N°	Teilbenennung Designation Désignation	Anz. Qty. Nbre.	Zeichnungs-Nr. Drawing No. Dessin N°
901	6003 057 05	Leitung 4G4 Classic 110 1119504 cable / ligne	7,00m lg. 1	
902	6003 083 05	Leitung 3G1,5 Classic 110 1119304 cable / ligne	7,50m lg. 1	
903	6003 057 05	Leitung 4G4 Classic 110 1119504 cable / ligne	6,00m lg. 1	
904	6003 083 05	Leitung 3G1,5 Classic 110 1119304 cable / ligne	6,00m lg. 1	
905	6003 043 05	Leitung 5G1,5 Classic 110 1119305 cable / ligne	6,50m lg. 1	
910	6116 007 01	Schaltschrank S3 switchgear cabinet S3 / armoire électrique S3	1	SRA 4005 - 62 504 21 763 81 851



FAW210BA037-000

301748

Pos.	Artikel	Menge	Bezeichnung	Description	Serie	K
110	976683901	2	RADKASTEN 2-500/565/210 ⇒  6	WHEEL BOX / WHEEL CASE 12)		
120	976694801	2	RADKASTEN 2-500/23,9/7,5 ⇒  9	WHEEL BOX / WHEEL CASE 12)		
161	991116001	4	SCHIENENZANGE ⇒  24	RAIL CLAMP		
162	4600097	8	SECHSKANTSCHRAUBE ISO 4017 M 20X55	HEX HEAD SCREW	20040720-	
163	423912001	8	SICHERUNGSSCHEIBE VS 20	LOCK WASHER		
164	411505201	8	MUTTER ISO 4032 M 20 10	NUT		
170	976283301	1	FAHRWENDESCHALTER ⇒  26	TRAVELLING REVERSING SWI		

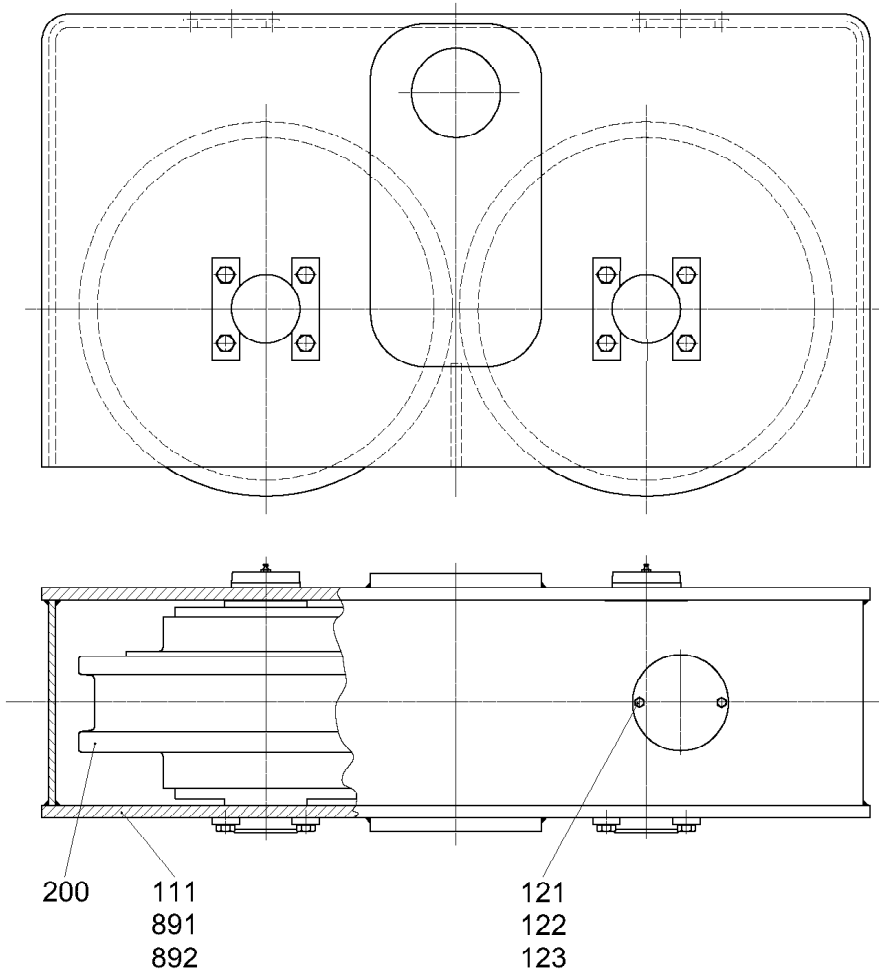
29.8.2006
301748

LIEBHERR

FAHRWERK 2-500/23,9/15,0
TRAVEL GEAR 2-500/23,9/15,0


 5

97 66 983 01



FAW000ZS024-000

301385

Pos.	Artikel	Menge	Bezeichnung	Description	Serie	K
111	976503101	1	GEHAEUSE	HOUSING		
121	914801401	2	DECKEL 3X140/RD	COVER		
122	4900188	4	SECHSKANTSCHRAUBE ISO 4017 M 8X16 8.	HEX HEAD SCREW		
123	423910801	4	SICHERUNGSSCHEIBE VS 8	LOCK WASHER		
200	976684001	1	LAUFWERK ⇒  7	TRAVEL GEAR		
891	773139901	1	SCHILD	LABEL		
892	431500101	4	KERBNAGEL ISO 8746 2X3 AL	NOTCHED NAIL		

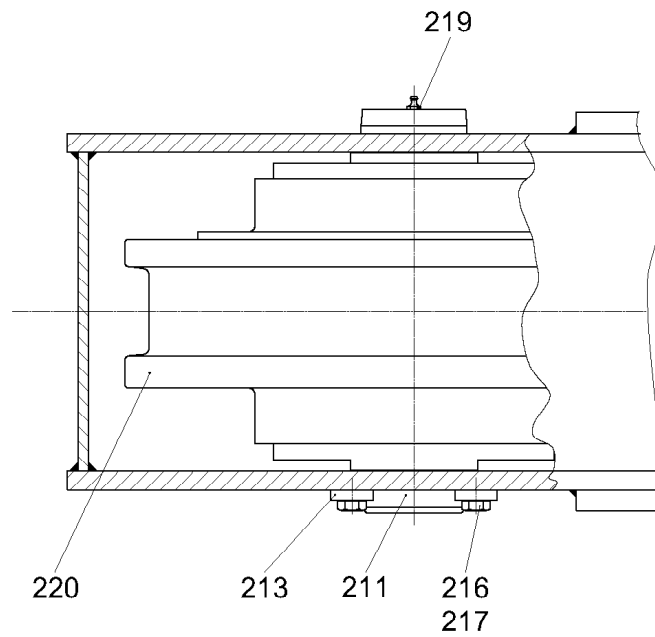
29.8.2006
301385

LIEBHERR

RADKASTEN 2-500/565/210
WHEEL BOX / WHEEL CASE 12) 2-500/565/210

 6

97 66 839 01



FAW000ZS024-200

301386

Pos.	Artikel	Menge	Bezeichnung	Description	Serie	K
211	976469001	2	ACHSE 100X380X343	AXLE / SHAFT		
213	997040401	4	AHA	AXLE SUPPORT		
216	4900152	8	SECHSKANTSCHRAUBE ISO 4017 M 16X30	HEX HEAD SCREW		
217	423911601	8	SICHERUNGSSCHEIBE VS 16	LOCK WASHER		
219	774304001	2	SCHMIERNIPPEL DIN 71412 AM 10X1	LUBRICATING NIPPLE		
220	984643001	2	LAUFRAD 500X80X546	RAIL WHEEL		
			⇒ <input type="checkbox"/> 8			

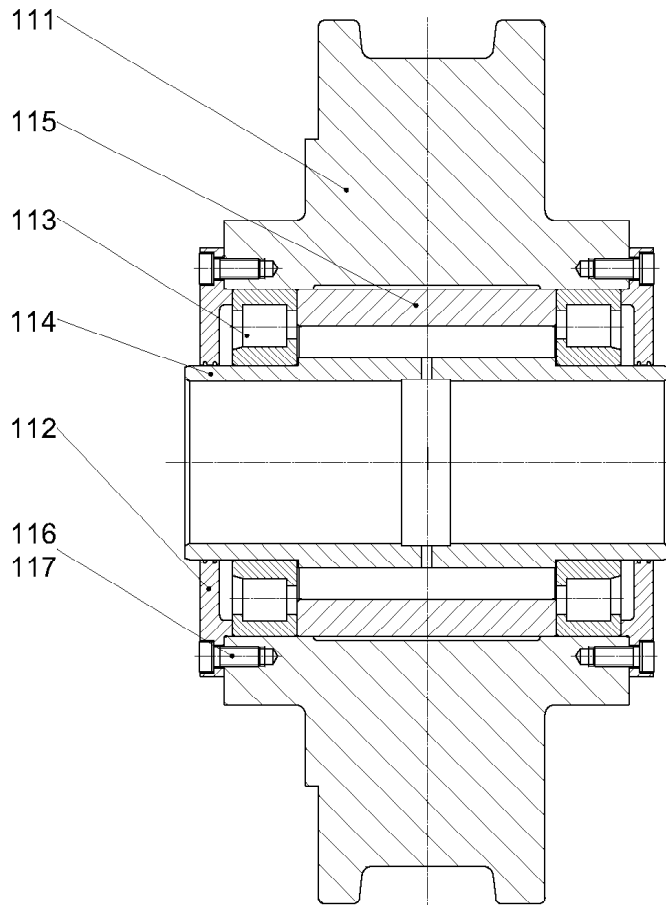
29.8.2006
301386

LIEBHERR

LAUFWERK
TRAVEL GEAR

7

97 66 840 01



LAR LN131-05.14-100

301389

Pos.	Artikel	Menge	Bezeichnung	Description	Serie	K
111	984643101	1	LAUFRAD	RAIL WHEEL		
112	984625701	2	DECKEL 215X5/120,5	COVER		
113	746313901	2	LAGER DIN 5412 NJ 224 E	BEARING		
114	984601601	1	LAGERBUCHSE 100X120X300	BUSH		
115	984620901	1	DISTANZROHR 169,1X215X160	DISTANCE TUBE		
116	407204101	16	ZYLINDERSCHRAUBE DIN 6912 M 12X30 8.8	CYLINDER SCREW		
117	423911201	16	SICHERUNGSSCHEIBE VS 12	LOCK WASHER		

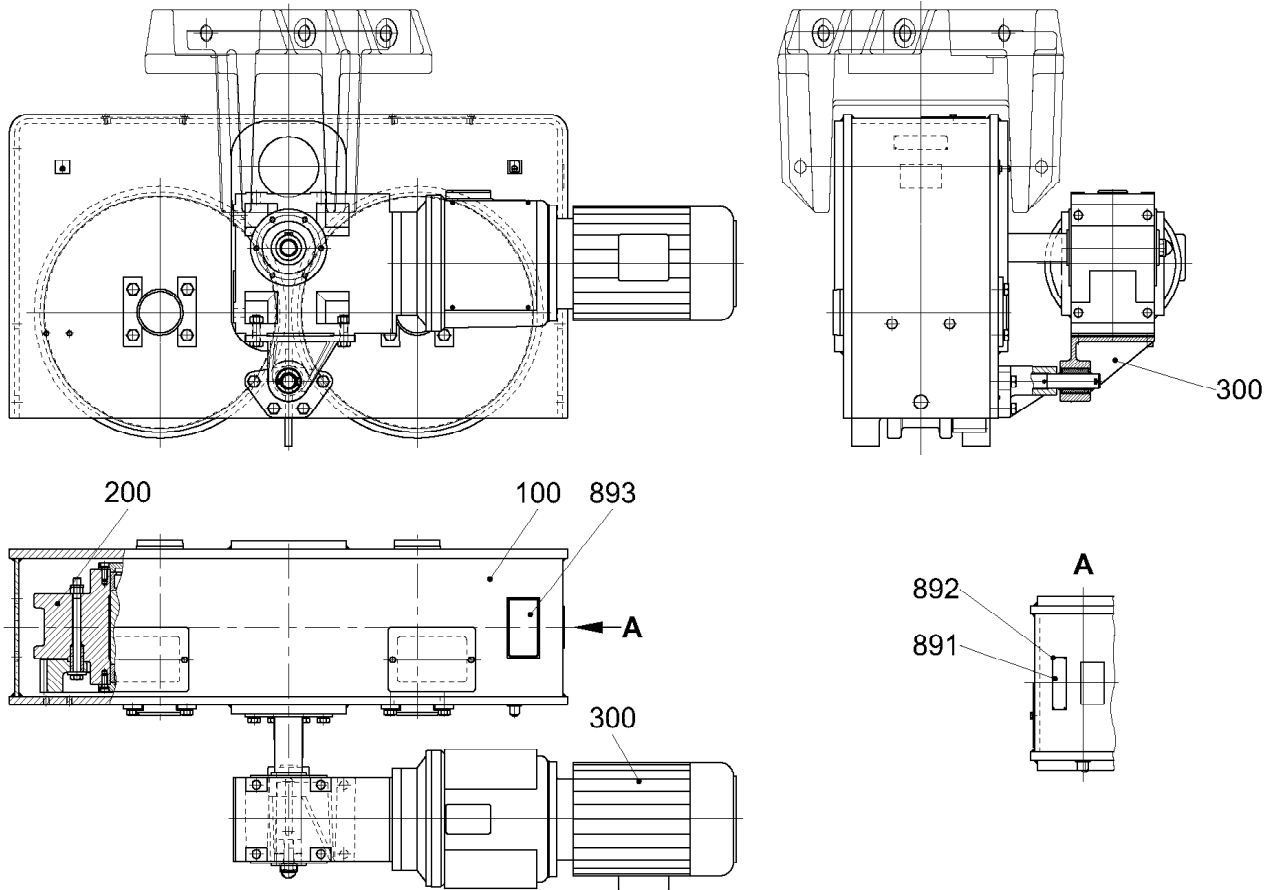
29.8.2006
301389

LIEBHERR

LAUFRAD 500X80X546
RAIL WHEEL 500X80X546

8

98 46 430 01



FAW180ZS032-000

301739

Pos.	Artikel	Menge	Bezeichnung	Description	Serie	K
100	976694901	1	GEHAEUSE KPL. ⇒ □ 10	HOUSING CPL.		
200	976695001	1	LAUFWERK ⇒ □ 11	TRAVEL GEAR		
300	976695101	1	GETRIEBE ⇒ □ 13	GEAR BOX		
891	773139901	1	SCHILD	LABEL		
892	431500101	4	KERBNAGEL ISO 8746 2X3 AL	NOTCHED NAIL		
893	976683201	1	SCHILD	LABEL		

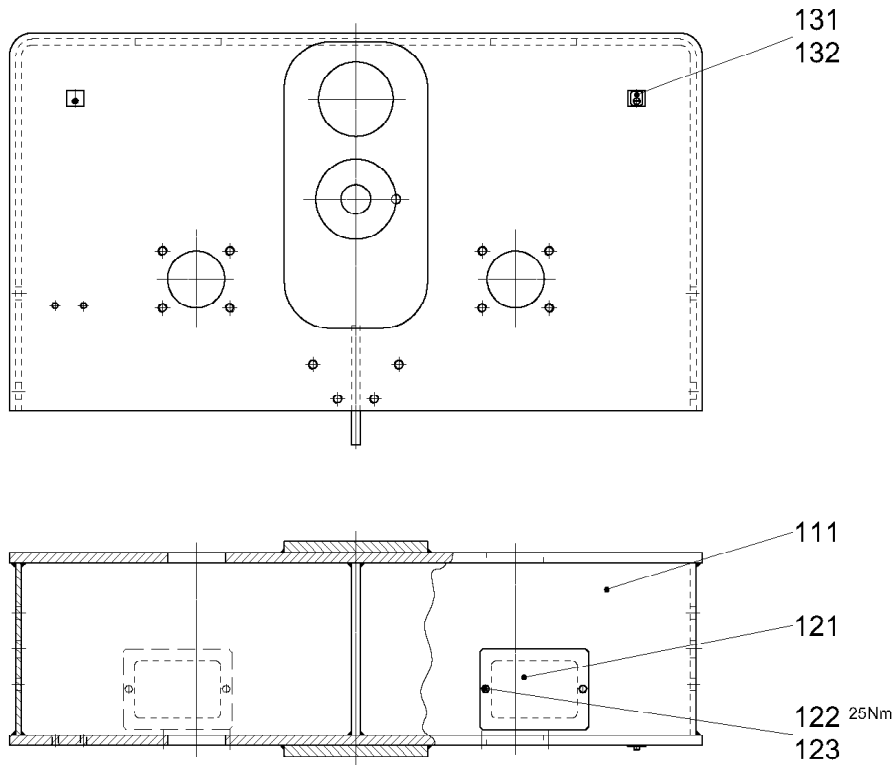
29.8.2006
301739

LIEBHERR

RADKASTEN 2-500/23,9/7,5
WHEEL BOX / WHEEL CASE 12) 2-500/23,9/7,5

□ 9

97 66 948 01



FAW180ZS032-100

301740

Pos.	Artikel	Menge	Bezeichnung	Description	Serie	K
111	976695201	1	GEHAEUSE	HOUSING		
121	976688501	2	DECKEL 3X140X190	COVER		
122	4900188	4	SECHSKANTSCHRAUBE ISO 4017 M 8X16 8.	HEX HEAD SCREW	20040720-	
123	423910801	4	SICHERUNGSSCHEIBE VS 8	LOCK WASHER		
131	602077601	1	SHELLE	CLAMP		
132	400204301	1	SCHRAUBE DIN 85 M 6X20 5.8	SCREW		

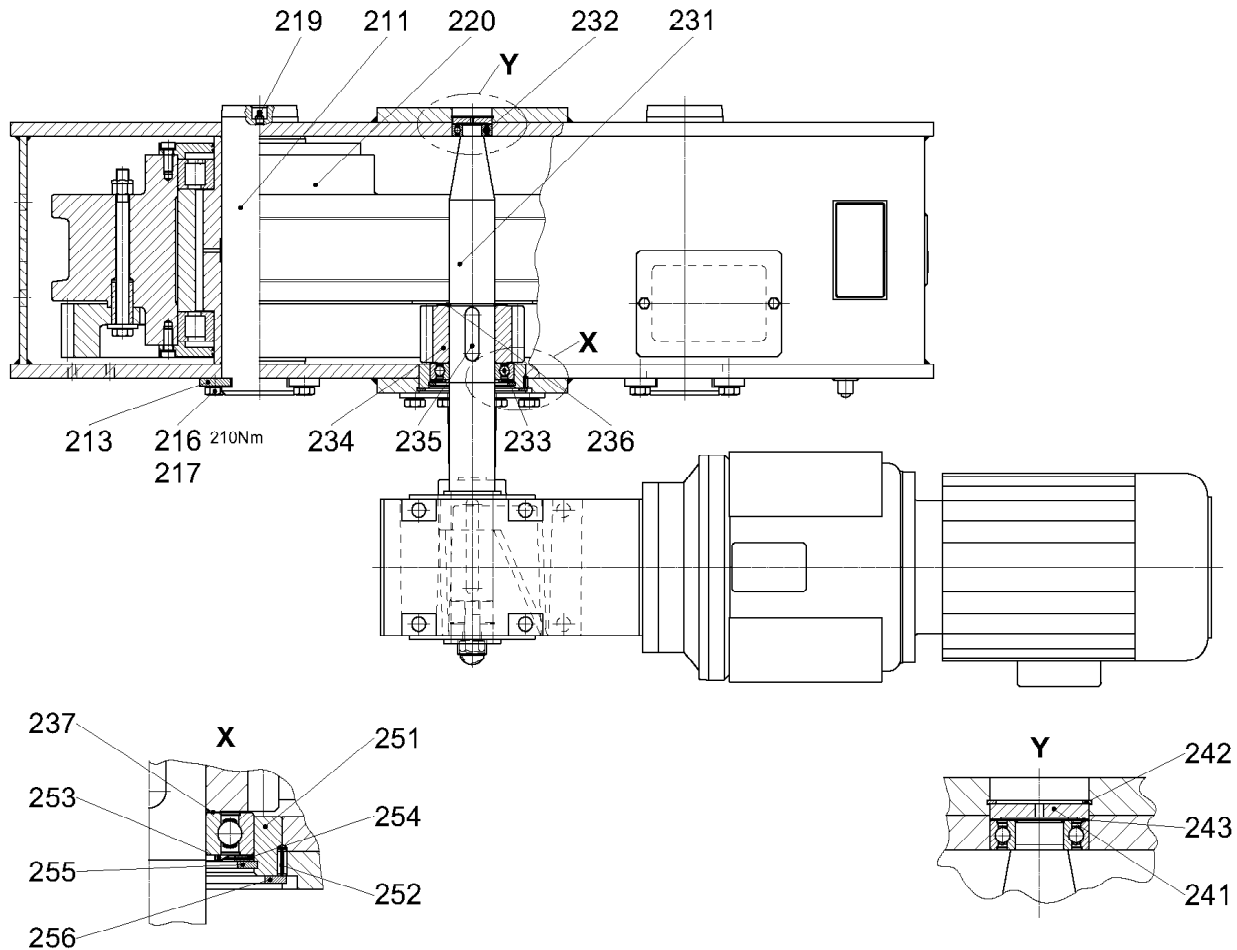
29.8.2006
301740

LIEBHERR

GEHAEUSE KPL.
HOUSING CPL.

10

97 66 949 01



FAW180ZS032-200

301741

Pos.	Artikel	Menge	Bezeichnung	Description	Serie	K
211	976469001	2	ACHSE 100X380X343	AXLE / SHAFT		
213	997040401	4	AHA	AXLE SUPPORT		
216	406515801	8	SECHSKANTSCHRAUBE ISO 4017 M 16X25	HEX HEAD SCREW		
217	423911601	8	SICHERUNGSSCHEIBE VS 16	LOCK WASHER		
219	774304001	2	SCHMIERNIPPEL DIN 71412 AM 10X1	LUBRICATING NIPPLE		
220	984625501	2	LAUFRAD 500X80X546 ⇒ □ 12	RAIL WHEEL		
231	976695501	1	WELLE 60X626,5	SHAFT		
232	745148501	1	LAGER DIN 625 6205 2RS	BEARING		
233	745149201	1	LAGER DIN 625 6212 2RS	BEARING		
234	976682701	1	RITZEL M=8 Z=14	PINION		
235	434027101	2	PASSFEDER DIN 6885 A 18X11X70	FITTING KEY		
236	428004901	1	SICHERUNGSRING DIN 471 60X2	LOCKING RING		
237	422003901	2	PASSSCHEIBE DIN 988 60X75X0,1	SHIM RING		
241	976426601	1	VERSCHLUSSSCHEIBE M 5X51,8X8	SHUTTER DISK		
242	428101301	1	SICHERUNGSRING DIN 472 52X2	LOCKING RING		
243	422027701	3	PASSSCHEIBE DIN 988 42X52X0,3 ST	SHIM RING		
251	976469201	1	LAGERRING	BEARING RING		
252	432003501	1	SPANNSTIFT ISO 8752 5X14	DOWEL PIN		
253	747273001	1	NILOSRING	NILOS RING		
254	422005001	3	PASSSCHEIBE DIN 988 90X110X1	SHIM RING		
255	428103501	1	SICHERUNGSRING DIN 472 110X4	LOCKING RING		
256	428104101	1	SICHERUNGSRING DIN 472 140X4	LOCKING RING		

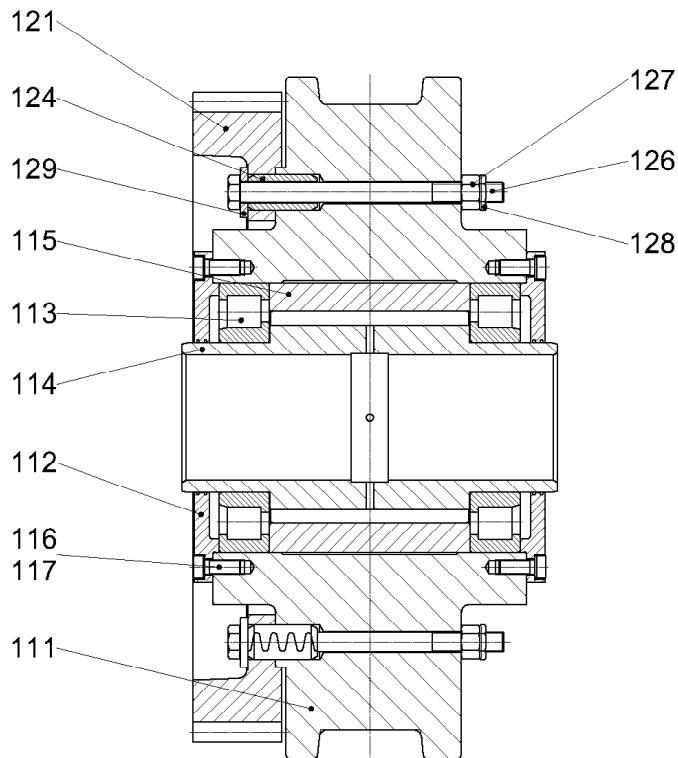
29.8.2006
301741

LIEBHERR

LAUFWERK
TRAVEL GEAR

□ 11

97 66 950 01



LAR LN132-05.27-100

301742

Pos.	Artikel	Menge	Bezeichnung	Description	Serie	K
111	984625601	1	LAUFRAD	RAIL WHEEL		
112	984625701	2	DECKEL 215X5/120,5	COVER		
113	746313901	2	LAGER DIN 5412 NJ 224 E	BEARING		
114	984601601	1	LAGERBUCHSE 100X120X300	BUSH		
115	984620901	1	DISTANZROHR 169,1X215X160	DISTANCE TUBE		
116	407204101	16	ZYLINDERSCHRAUBE DIN 6912 M 12X30 8.8	CYLINDER SCREW		
117	423911201	16	SICHERUNGSSCHEIBE VS 12	LOCK WASHER		
121	984625801	1	ZAHNKRANZ M=8 Z=63	GEAR RIM		
124	432315901	4	SCHWERSPANNSTIFT S 28X55	HEAVY DOWEL PIN		
126	406118901	4	SECHSKANTSCHRAUBE ISO 4014 M 16X21	HEX HEAD SCREW		
127	411505001	4	MUTTER ISO 4032 M 16 10	NUT		
128	423500801	4	SICHERUNGSMUTTER DIN 7967 M 16 FST	LOCKNUT		
129	421600901	4	SCHEIBE DIN 7349 17 ST	WASHER		

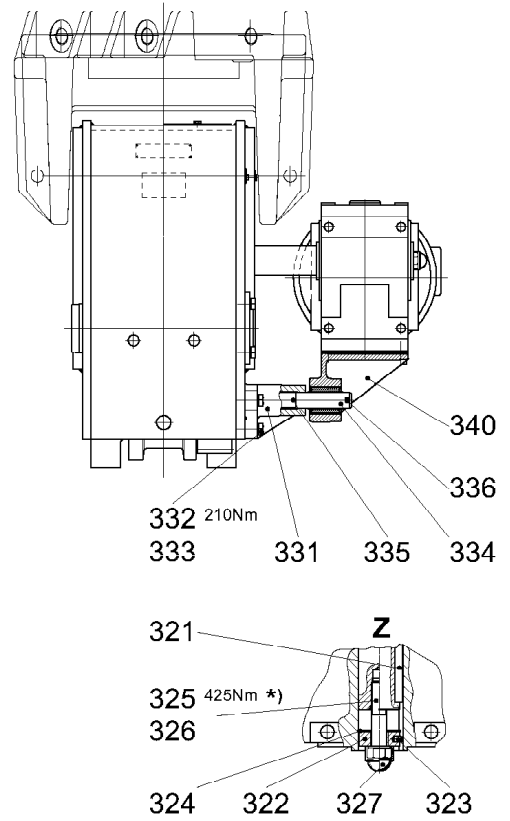
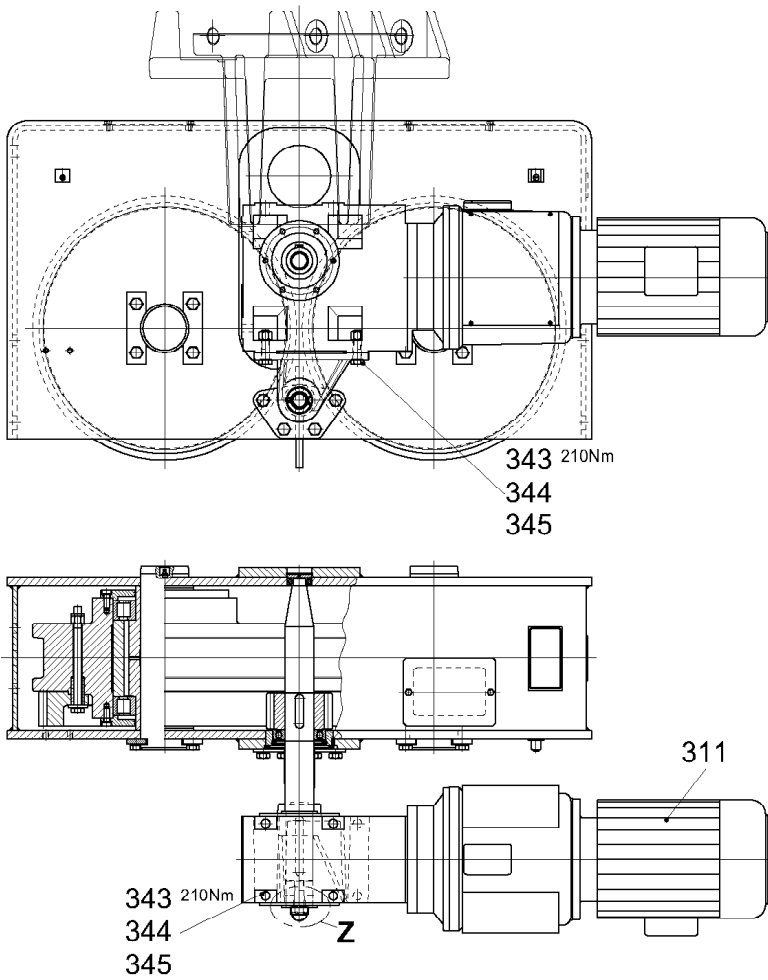
29.8.2006
301742

LIEBHERR

LAUFRAD 500X80X546
RAIL WHEEL 500X80X546

12


98 46 255 01



*) gesichert mit Kleber der Festigkeitsklasse mittel
 glued to form a medium resistant connection
 collé de manière à résistance moyenne
 suggezione con colla di resistenza media
 sujeción con adhesivo de resistencia media
 зафиксирован клеем среднего класса прочности

FAW180ZS032-300

301743

Pos.	Artikel	Menge	Bezeichnung	Description	Serie	K
311	500063701	1	GETRIEBEMOTOR ⇒  14	GEARED MOTOR		
321	434024101	1	PASSFEDER DIN 6885 A 16X10X125	FITTING KEY		
322	976695601	1	SCHEIBE M 24X54,5X20	WASHER		
323	430605601	1	ZYLINDERSTIFT ISO 2338 8M6X12	STRAIGHT PIN		
324	428101401	1	SICHERUNGSRING DIN 472 55X2	LOCKING RING		
325	4600095	1	SECHSKANTSCHRAUBE ISO 4014 M 20X90	HEX HEAD SCREW	20050501-	
326	423912001	1	SICHERUNGSSCHEIBE VS 20	LOCK WASHER		
327	779014201	1	SCHUTZKAPPE SW 30	PROTECTING CAP		
331	976688301	1	HALTEBOCK	RETAINING FRAME / STAY FR		
332	4600016	4	SECHSKANTSCHRAUBE ISO 4017 M 16X45	HEX HEAD SCREW	20050102-	
333	423911601	4	SICHERUNGSSCHEIBE VS 16	LOCK WASHER		
334	976688201	1	BOLZEN 32X220X111	PIN		
335	432006901	1	SPANNSTIFT ISO 8752 6X60	DOWEL PIN		
336	433007601	1	SPLINT ISO 1234 6,3X40 ST	COTTER PIN		
340	976695301	1	DREHMOMENTSTUETZE	TORQUE STAY ROD		
343	4600206	4	SECHSKANTSCHRAUBE ISO 4017 M16X60	HEX HEAD SCREW	20040720-	
344	423911601	4	SICHERUNGSSCHEIBE VS 16	LOCK WASHER		
345	411505001	4	MUTTER ISO 4032 M 16 10	NUT		

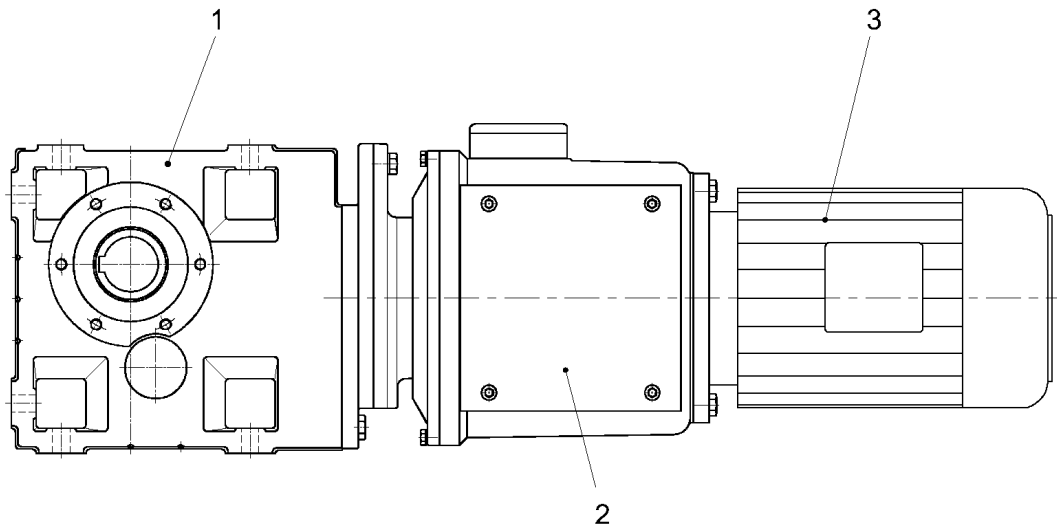
29.8.2006
301743

LIEBHERR

GETRIEBE
GEAR BOX

 13

97 66 951 01



301639

Pos.	Artikel	Menge	Bezeichnung	Description	Serie	K
1	500067201	1	KEGELSTIRNRADGETRIEBE I=40,906 ⇒ □ 15	BEVEL AND SPUR GEAR UNIT		
2	500062801	1	ABK ⇒ □ 18	COUPLING-BRAKE-COMBINAT		
3	10168406	1	MOTOR ⇒ □ 23	MOTOR	20060712-	

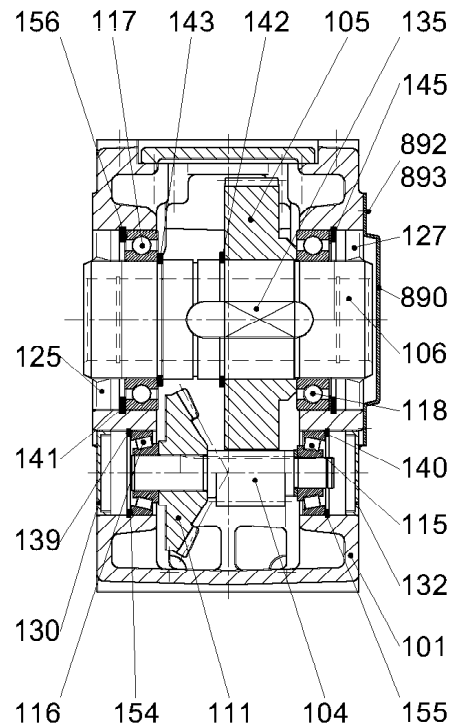
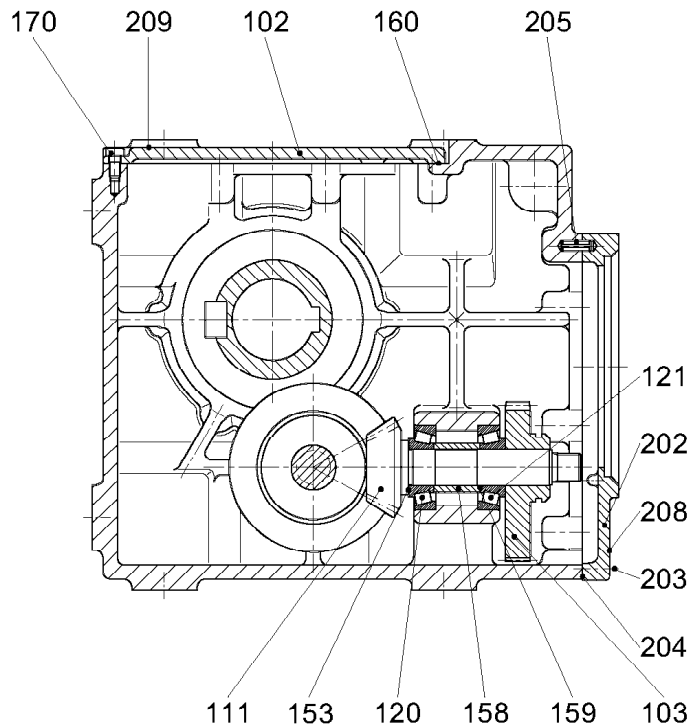
29.8.2006
301639

LIEBHERR

GETRIEBEMOTOR
GEARED MOTOR

□ 14

50 00 637 01



301650

Pos.	Artikel	Menge	Bezeichnung	Description	Serie	K
101	500380501	1	GEHAUSE	HOUSING		
102	500380601	1	DECKEL	COVER		
103	500382201	1	ZAHNRAD Z=39	GEAR WHEEL		
104	500380801	1	RITZELWELLE Z=10	PINION SHAFT		
105	500380901	1	ZAHNRAD Z=71	GEAR WHEEL		
106	500381001	1	HOHLWELLE	HOLLOW SHAFT		
111	500382301	1	KEGELRADSATZ	BEVEL GEAR SET		
115	746210301	1	LAGER DIN 720 30305	BEARING		
116	746210301	1	LAGER DIN 720 30305	BEARING		
117	745121501	1	LAGER DIN 625 6015	BEARING		
118	745121501	1	LAGER DIN 625 6015	BEARING		
120	746210301	1	LAGER DIN 720 30305	BEARING		
121	746210301	1	LAGER DIN 720 30305	BEARING		
125	710065701	1	RADIALWELLENDICHTRING DIN 3760 75X11	RADIAL SEALING RING		
127	710065701	1	RADIALWELLENDICHTRING DIN 3760 75X11	RADIAL SEALING RING		
130	500309301	1	VERSCHLUSSDECKEL	COVER		
132	500309301	1	VERSCHLUSSDECKEL	COVER		
135	434204601	1	PASSFEDER DIN 6885 B 20X12X45	FITTING KEY		
139	428101701	1	SICHERUNGSRING DIN 472 62X2	LOCKING RING		
140	428101701	1	SICHERUNGSRING DIN 472 62X2	LOCKING RING		
141	428103601	1	SICHERUNGSRING DIN 472 115X4	LOCKING RING		
142	428005901	1	SICHERUNGSRING DIN 471 78X2,5	LOCKING RING		
143	428005801	1	SICHERUNGSRING DIN 471 75X2,5	LOCKING RING		
145	428103601	1	SICHERUNGSRING DIN 472 115X4	LOCKING RING		
153	422026601	1	PASSSCHEIBE DIN 988 25X35X0,1	SHIM RING		
	422026401	1	PASSSCHEIBE DIN 988 25X35X0,3	SHIM RING		

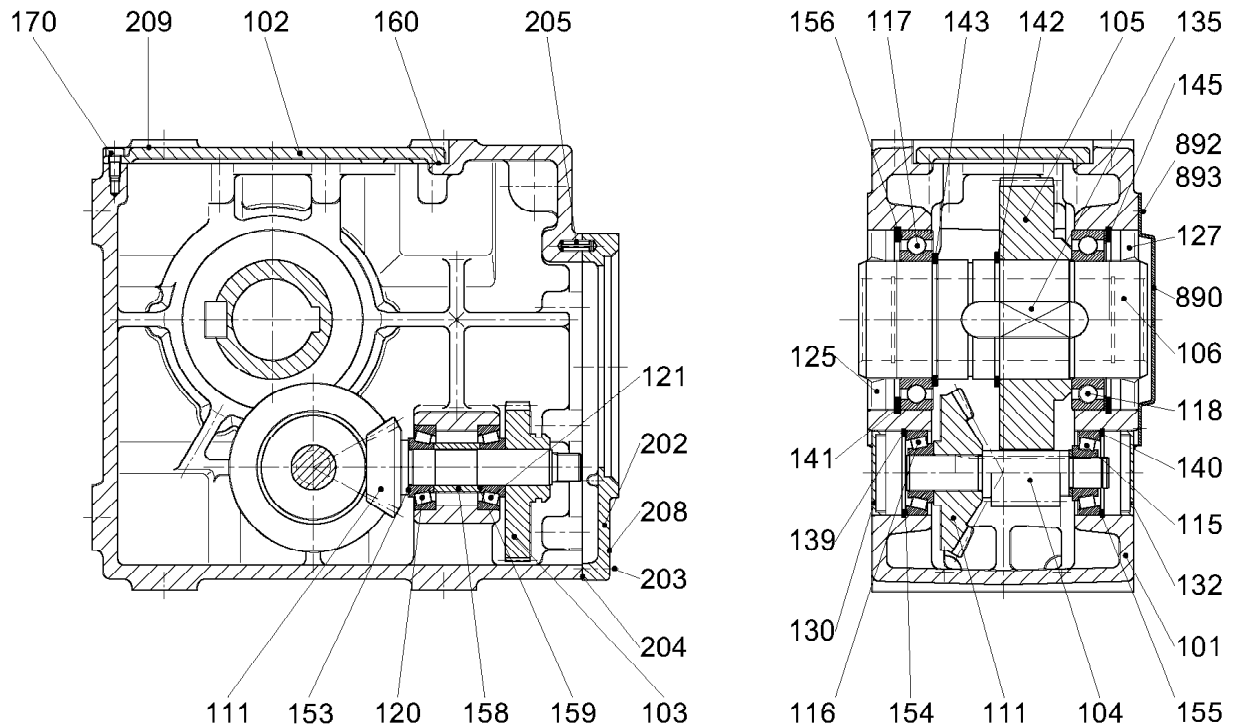
29.8.2006
301650

LIEBHERR

KEGELSTIRNRADGETRIEBE I=40,906
BEVEL AND SPUR GEAR UNIT I=40,906

15 (1/3)

50 00 672 01



301650

Pos.	Artikel	Menge	Bezeichnung	Description	Serie	K
	422061701	1	PASSSCHEIBE DIN 988 25X35X0,5	SHIM RING		
	422026501	1	PASSSCHEIBE DIN 988 25X35X0,15	SHIM RING		
154	422003301	1	PASSSCHEIBE DIN 988 50X62X0,1	SHIM RING		
	422003401	1	PASSSCHEIBE DIN 988 50X62X0,3	SHIM RING		
	422003501	1	PASSSCHEIBE DIN 988 50X62X0,5	SHIM RING		
	422013701	1	PASSSCHEIBE DIN 988 50X62X0,15	SHIM RING		
	422013601	1	PASSSCHEIBE DIN 988 50X62X2	SHIM RING		
155	422003301	1	PASSSCHEIBE DIN 988 50X62X0,1	SHIM RING		
	422003401	1	PASSSCHEIBE DIN 988 50X62X0,3	SHIM RING		
155	422003501	1	PASSSCHEIBE DIN 988 50X62X0,5	SHIM RING		
	422013701	1	PASSSCHEIBE DIN 988 50X62X0,15	SHIM RING		
	422013601	1	PASSSCHEIBE DIN 988 50X62X2	SHIM RING		
156	422025701	1	PASSSCHEIBE DIN 988 95X115X0,1	SHIM RING		
	422061801	1	PASSSCHEIBE DIN 988 95X115X0,15	SHIM RING		
	422061901	1	PASSSCHEIBE DIN 988 95X115X0,5	SHIM RING		
	422062001	1	PASSSCHEIBE DIN 988 95X115X1,0	SHIM RING		
158	500381201	1	BUCHSE	BUSHING		
159	422026601	1	PASSSCHEIBE DIN 988 25X35X0,1	SHIM RING		
	422026401	1	PASSSCHEIBE DIN 988 25X35X0,3	SHIM RING		
	422061701	1	PASSSCHEIBE DIN 988 25X35X0,5	SHIM RING		
	422026501	1	PASSSCHEIBE DIN 988 25X35X0,15	SHIM RING		
160	500381301	1	GEHAEUSEDICHTUNG 225X121X1	CASE PACKING		
170	407201301	8	ZYLINDERSCHRAUBE DIN 6912 M 8X20 8.8	CYLINDER SCREW		
202	500381401	1	DECKEL	COVER		
203	4600079	10	ZYLINDERSCHRAUBE ISO 4762 M 8X20 8.8	CYLINDER SCREW		
204	500357701	1	GEHAEUSEDICHTUNG 245X180X0,5	CASE PACKING		

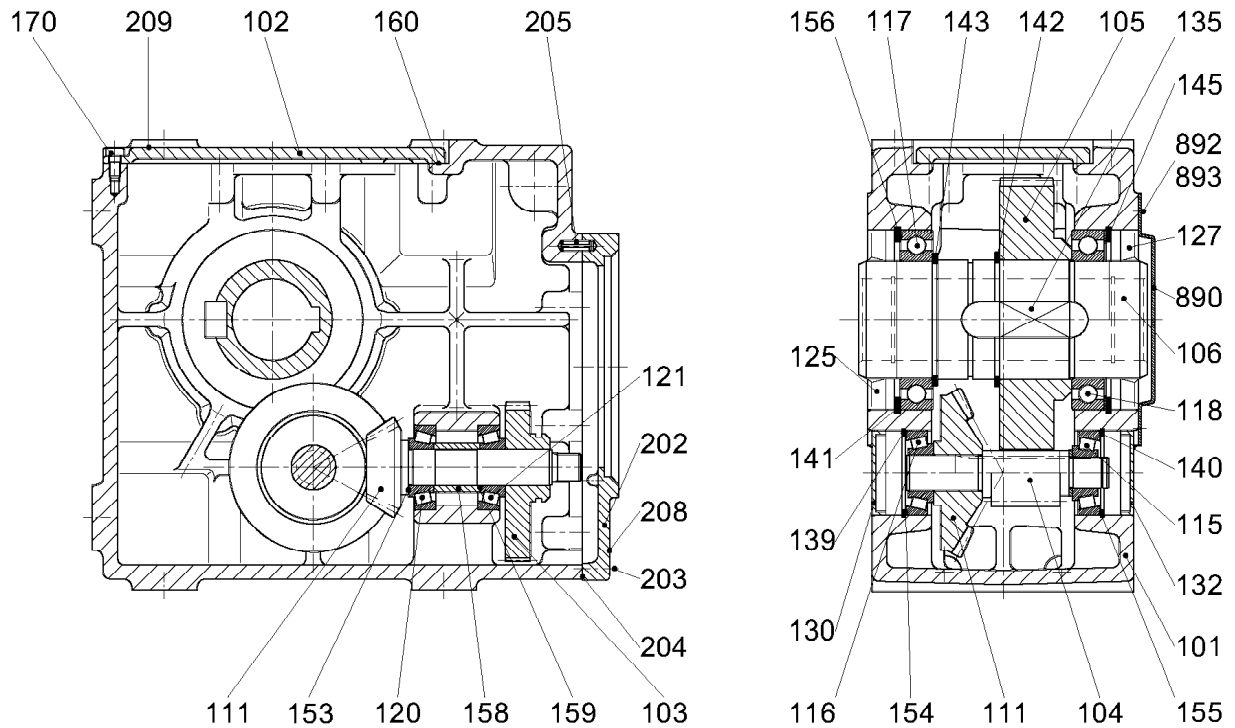
29.8.2006
301650

LIEBHERR

KEGELSTIRNRADGETRIEBE I=40,906
BEVEL AND SPUR GEAR UNIT I=40,906

16 (2/3)

50 00 672 01



301650

Pos.	Artikel	Menge	Bezeichnung	Description	Serie	K
205	432311901	1	SCHWERSPANNSTIFT S 8X18	HEAVY DOWEL PIN		
208	477511301	1	VERSCHLUSSSCHRAUBE M 16X1,5-ED	SCREW PLUG		
209	477511301	1	VERSCHLUSSSCHRAUBE M 16X1,5-ED	SCREW PLUG		
890	500381501	1	SCHUTZKAPPE	PROTECTING CAP		
892	4900120	6	SECHSKANTSCHRAUBE ISO 4017 M12X20	HEX HEAD SCREW		
893	500381601	1	DICHTUNG 165X116X0,5	GASKET AND SEAL		

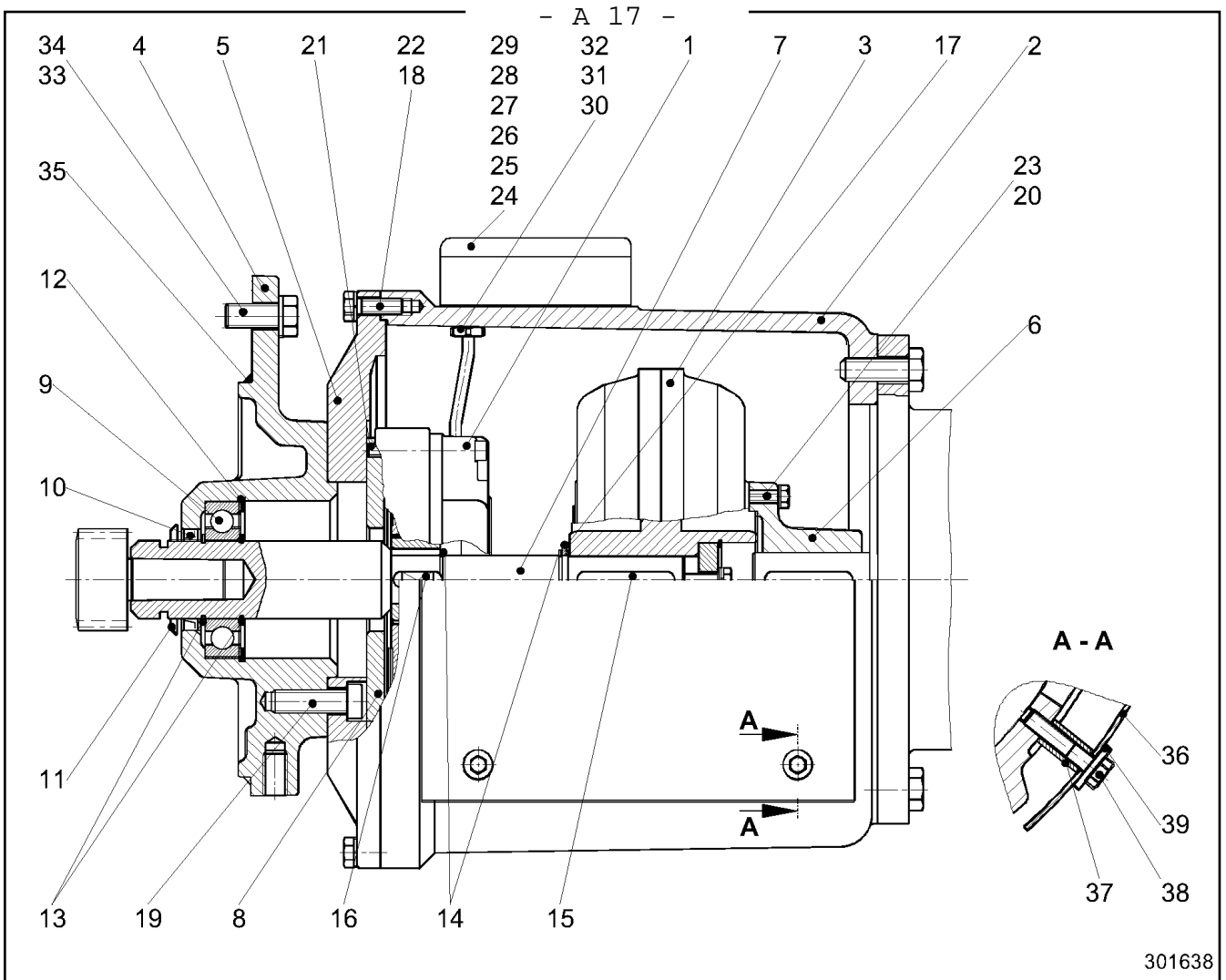
29.8.2006
301650

LIEBHERR

KEGELSTIRNRADGETRIEBE I=40,906
BEVEL AND SPUR GEAR UNIT I=40,906

17 (3/3)

50 00 672 01



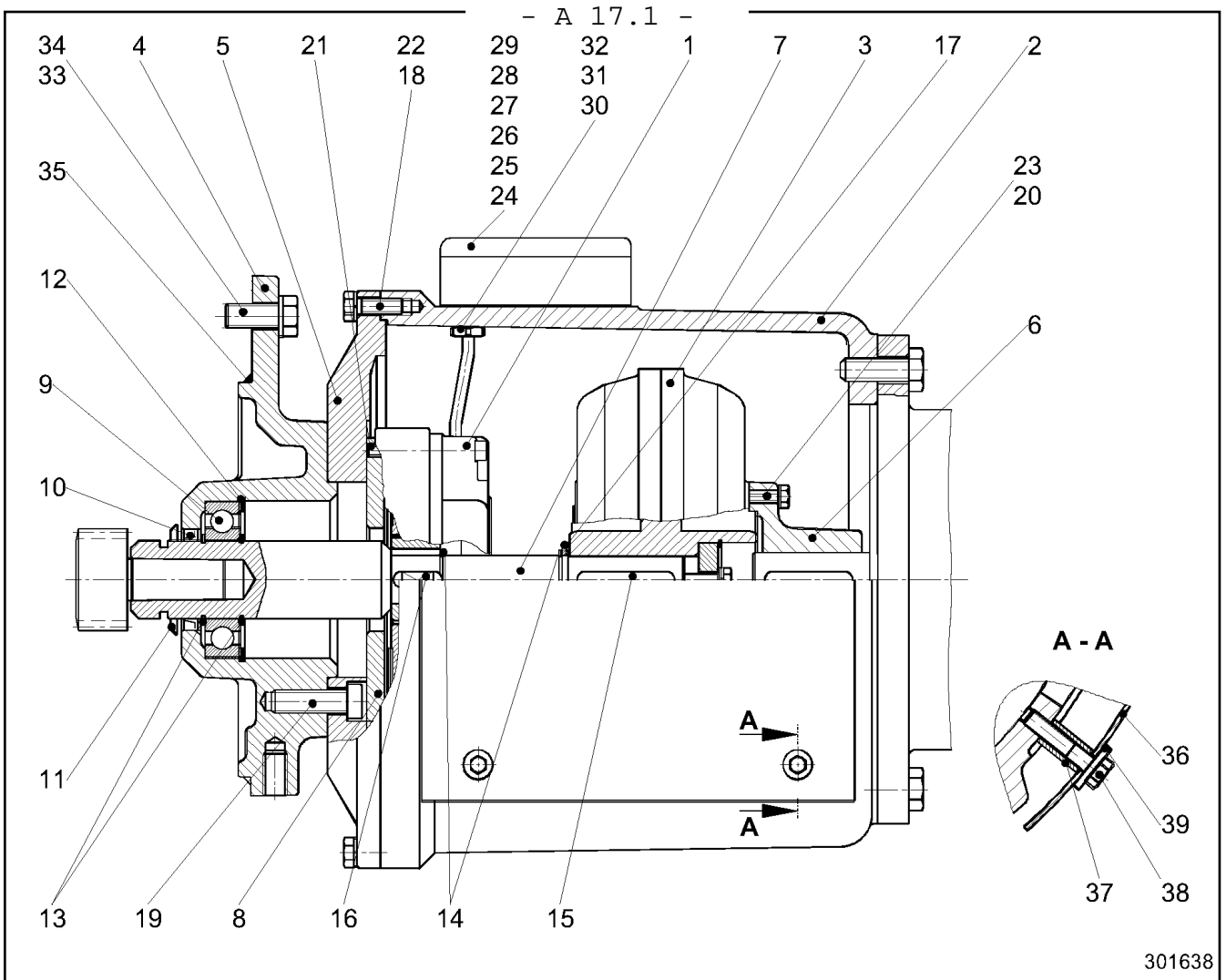
Pos.	Artikel	Menge	Bezeichnung	Description	Serie	K
1	502065401	1	BREMSE 190V 62W 45NM 25H7 ⇒ □ 20	BRAKE		
2	500318901	1	GEHAEUSE	HOUSING		
3	503059201	1	KUPPLUNG BO.24H7 ⇒ □ 22	COUPLING		
4	500379501	1	DECKEL	COVER		
5	500379601	1	GEHAEUSEDECKEL	HOUSING COVER		
6	502861701	1	FLANSCHNABE	FLANGE HUB		
7	500381701	1	WELLE	SHAFT		
8	500379901	1	FLANSCH	FLANGE		
9	745156801	1	LAGER DIN 625 6208 2Z	BEARING		
10	710015101	1	RADIALWELLENDICHTRING DIN 3760 40X5	RADIAL SEALING RING		
11	500380001	1	DICHTRING 40X57X4,5	SEALING RING		
12	428102501	1	SICHERUNGSRING DIN 472 80X2,5	LOCKING RING		
13	428003501	2	SICHERUNGSRING DIN 471 40X1,75	LOCKING RING		
14	428002201	2	SICHERUNGSRING DIN 471 25X1,2	LOCKING RING		
15	434008001	1	PASSFEDER DIN 6885 A 8X7X50	FITTING KEY		
16	434007001	1	PASSFEDER DIN 6885 A 8X7X22	FITTING KEY		
17	422000901	2	STUETZSCHEIBE DIN 988 25X35X2	SUPPORTING RING		
18	4900128	8	SECHSKANTSCHRAUBE ISO 4017 M 8X25 8.	HEX HEAD SCREW		
19	407204201	4	ZYLINDERSCHRAUBE DIN 6912 M 12X35 8.8	CYLINDER SCREW		
20	4900539	6	SECHSKANTSCHRAUBE ISO 4017 M 6X25 8.	HEX HEAD SCREW		
21	408600501	4	SENKSCHEIBE DIN 7991 M 8X20 8.8	COUNTERSUNK SCREW		
22	424301101	14	FEDERRING DIN 128 A 8 FST	SPRING RING		
23	424300901	6	FEDERRING DIN 128 A 6 FST	SPRING RING		
24	502881701	1	KLEMMKASTEN	CLAMPING BOX		

29.8.2006
301638

LIEBHERR ABK
COUPLING-BRAKE-COMBINATION

□ 18 (1/2)

50 00 628 01



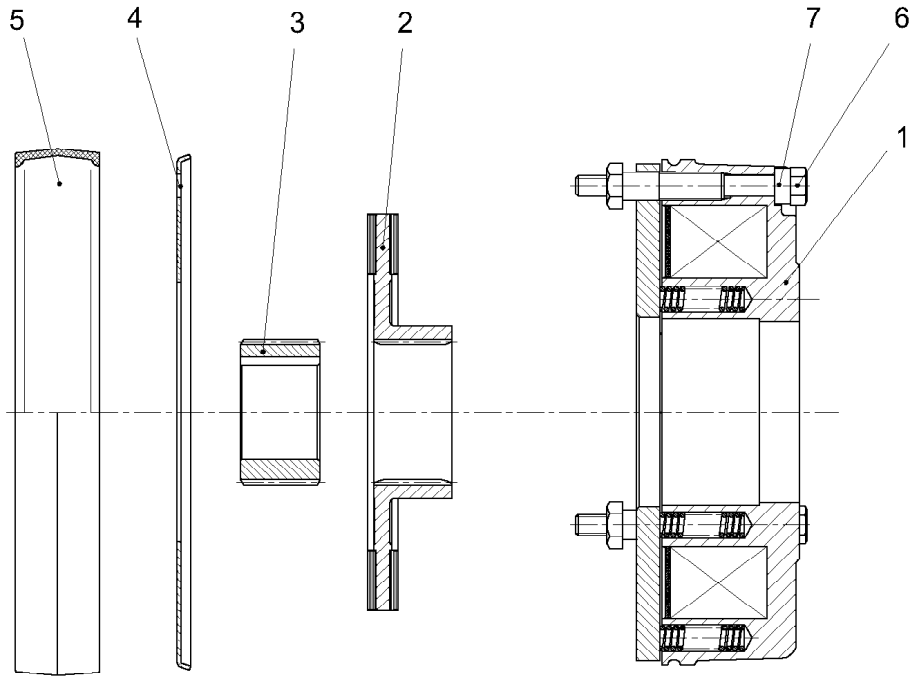
Pos.	Artikel	Menge	Bezeichnung	Description	Serie	K
25	634048201	1	GLEICHRICHTER	RECTIFIER		
26	400100301	2	SCHRAUBE DIN 84 M 3X8 5.8	SCREW		
27	400101801	2	SCHRAUBE DIN 84 M 4X16 5.8	SCREW		
28	423900901	2	SICHERUNGSSCHEIBE S 4	LOCK WASHER		
29	500380101	1	DICHTRING 95X60X2,0	SEALING RING		
30	602518001	1	DRUCKSCHRAUBE DIN 46320 3 PG 7	PRESSURE SCREW		
31	602516001	1	DICHTRING DIN 46320 6-5X10,7	SEALING RING		
32	602519001	2	DRUCKRING DIN 46320 8PG7 ST	PRESSURE RING		
33	4900161	4	SECHSKANTSCHRAUBE ISO 4017 M12X30	HEX HEAD SCREW		
34	424301301	4	FEDERRING DIN 128 A 12 FST	SPRING RING		
35	761021703	1	O-RING	O-RING		
36	500311201	2	ABDECKBLECH	COVER PLATE / COVER SHEET		
37	500380201	8	BUCHSE	BUSHING		
38	4900336	8	SECHSKANTSCHRAUBE ISO 4017 M 5X25 8.	HEX HEAD SCREW		
39	421600301	8	SCHEIBE DIN 7349 5,3 ST	WASHER		

29.8.2006
301638


LIEBHERR ABK
COUPLING-BRAKE-COMBINATION

19 (2/2)

50 00 628 01



301632

Pos.	Artikel	Menge	Bezeichnung	Description	Serie	K
1	502883901	1	MAGNETTEIL 190V 62W 45NM ⇒  21	SOLENOID		
2	502880801	1	ROTOR KPL.	ROTOR CPL.		
3	502856501	1	NABE BO.25H7	HUB		
4	502881801	1	REIBBLECH	FRICION PLATE		
5	502848601	1	ABDECKRING	COVER RING		
6	4001609	1	SECHSKANTSCHRAUBE ISO 4014 M 8X70 8.	HEX HEAD SCREW		
7	502883301	3	BUCHSE	BUSHING		

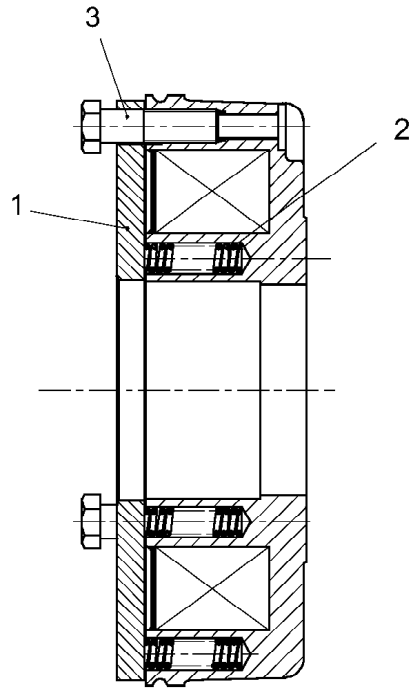
29.8.2006
301632

LIEBHERR

BREMSE 190V 62W 45NM 25H7
BRAKE 190V 62W 45NM 25H7

 20

50 20 654 01



300093

Pos.	Artikel	Menge	Bezeichnung	Description	Serie	K
1	502880601	1	ANKERSCHEIBE	CORE DISK / ARMATURE DISK		
2	502883201	7	DRUCKFEDER	PRESSURE SPRING		
3	502862101	3	HUELSE	SLEEVE		

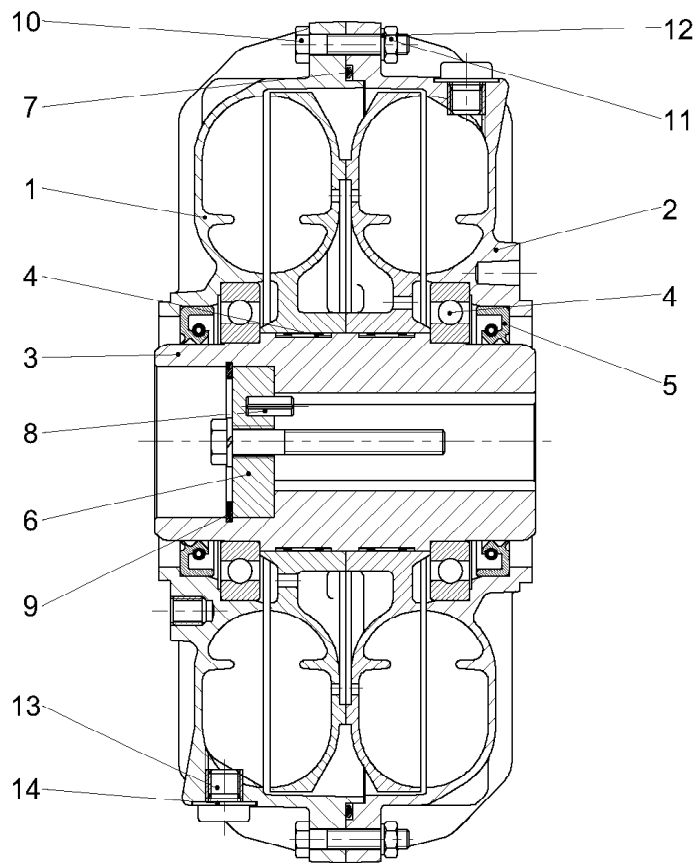
29.8.2006
300093

LIEBHERR

MAGNETTEIL 190V 62W 45NM
SOLENOID 190V 62W 45NM

21

50 28 839 01



301633

Pos.	Artikel	Menge	Bezeichnung	Description	Serie	K
1	503134601	1	GEHAEUSE	HOUSING		
2	503134701	1	GEHAEUSE	HOUSING		
3	500352201	1	HOHLWELLE	HOLLOW SHAFT		
4	745191001	2	LAGER DIN 625 16010	BEARING		
5	710056301	2	RADIALWELLENDICHTRING DIN 3760 50X68	RADIAL SEALING RING		
6	503134001	1	ABDRUECKSCHEIBE A 37,5XM12	PUSH-BACK DISK		
7	726440801	1	O-RING	O-RING		
8	432003401	1	SPANNSTIFT ISO 8752 5X12	DOWEL PIN		
9	428108101	1	SICHERUNGSRING DIN 472 38X1,5	LOCKING RING		
10	4900336	12	SECHSKANTSCHRAUBE ISO 4017 M 5X25 8.	HEX HEAD SCREW		
11	411504301	12	MUTTER ISO 4032 M 5 8	NUT		
12	503135901	12	SICHERUNGSSCHEIBE 5MM	LOCK WASHER		
13	503132401	2	SCHMELZSICHERUNGSSCHRAUBE M 8X1 1	FUSE SCREW		
14	710921001	2	RING U 8,7X16X1	RING		

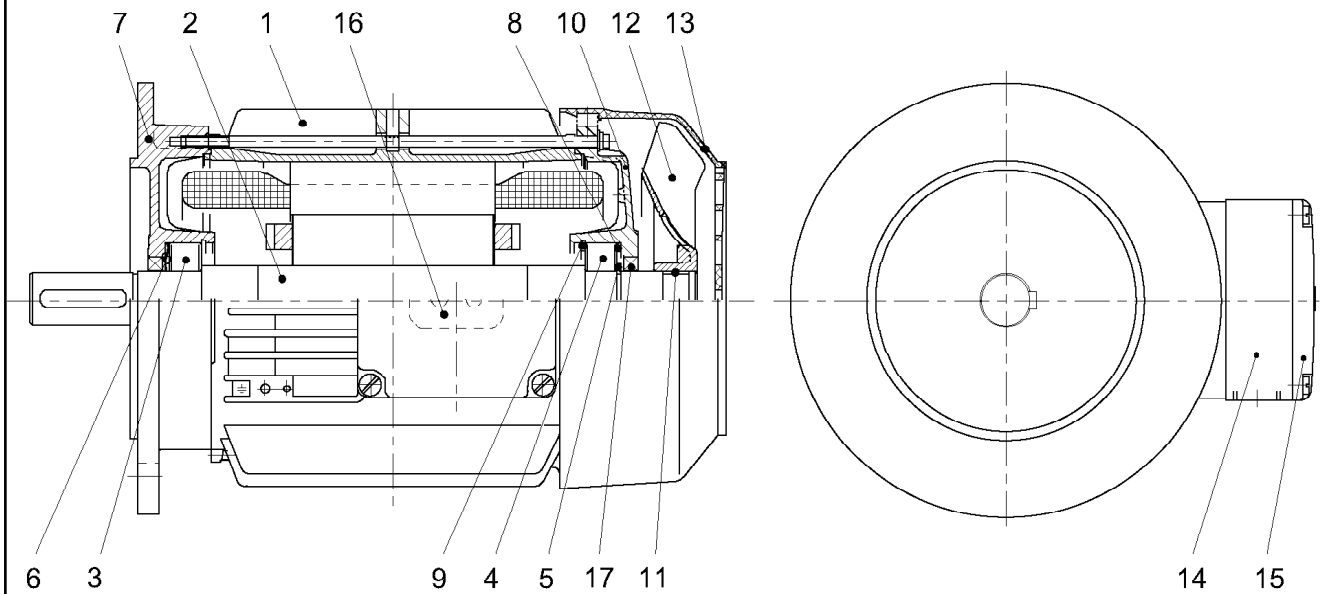
29.8.2006
301633

LIEBHERR

KUPPLUNG BO.24H7
COUPLING BO.24H7

22

50 30 592 01



301631

Pos.	Artikel	Menge	Bezeichnung	Description	Serie	K
1	10168987	1	STATORGEHAEUSE	STATOR HOUSING		
2	10168988	1	ROTOR	ROTOR		
3	745150601	1	LAGER DIN 625 6206 2RS-C3	BEARING		
4	745150601	1	LAGER DIN 625 6206 2RS-C3	BEARING		
5	428002601	1	SICHERUNGSRING DIN 471 30X1,5	LOCKING RING		
6	629841001	1	AUSGLEICHSSCHEIBE 51X61X3,7X0,5	SHIM		
7	10168989	1	FLANSLAGERSCHILD	FLANGE BEARING PLATE		
8	422027801	1	PASSSCHEIBE DIN 988 50X62X1,5	SHIM RING		
9	428101701	1	SICHERUNGSRING DIN 472 62X2	LOCKING RING		
10	10168990	1	LAGERSCHILD	BEARING BUSH		
11	429100301	1	TOLERANZRING BN 30X15	TOLERANCE RING		
12	10027433	1	VENTILATOR	FAN		
13	10168991	1	SCHUTZHAUBE	PROTECTIVE HOOD		
14	10166796	1	KLEMMKASTENUNTERTEIL	TERMINAL BOX UNDER PART		
15	10002404	1	KLEMMKASTENDECKEL	TERMINAL BOX COVER		
16	10002405	1	KLEMMENPLATTE	TERMINAL BLOCK		
17	710057801	1	RADIALWELLENDICHTRING AX30X47X7	RADIAL SEALING RING		

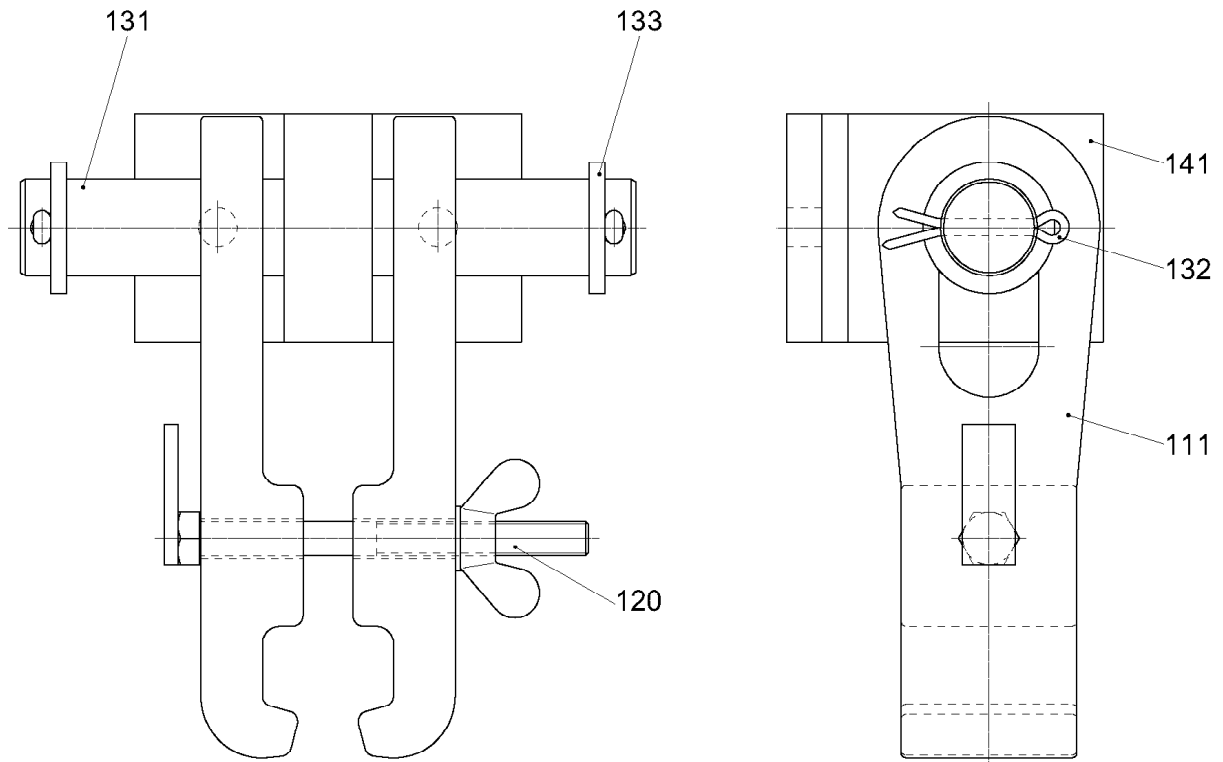
29.8.2006
301631

LIEBHERR

MOTOR
MOTOR

23

10 16 840 6



SZG800A5-100

301391

Pos.	Artikel	Menge	Bezeichnung	Description	Serie	K
111	991112101	2	KLEMMBUEGEL	CLAMP		
120	991112201	1	KLEMMSCHRAUBE ⇒ □ 25	LOCKING SCREW		
131	972341501	1	BOLZEN	PIN		
132	433010301	2	SPLINT ISO 1234 10X80 ST	COTTER PIN		
133	421103401	2	SCHEIBE ISO 8738 55 ST	WASHER		
141	991116101	1	LAGERBOCK	PILLOW BLOCK		

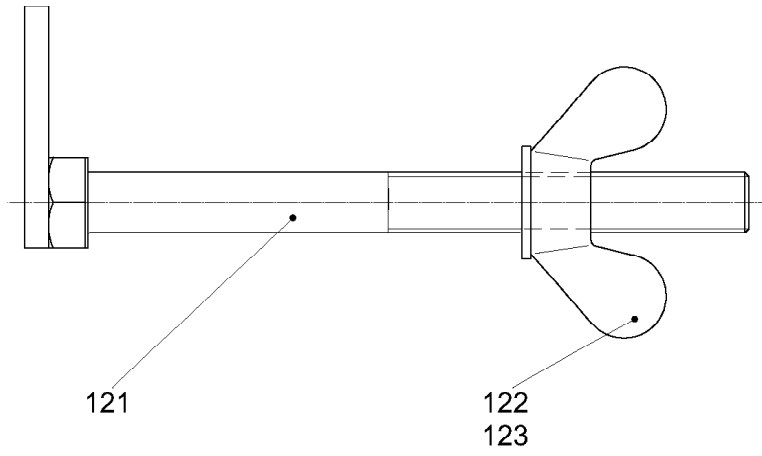
29.8.2006
301391

LIEBHERR

SCHIENENZANGE
RAIL CLAMP

□ 24

99 11 160 01



SZG800A1-120

301392

Pos.	Artikel	Menge	Bezeichnung	Description	Serie	K
121	991112301	1	KLEMMSCHRAUBE	LOCKING SCREW		
122	410000901	1	MUTTER DIN 315 M 20 4	NUT		
123	420002101	1	SCHEIBE ISO 7089 20 ST	WASHER		

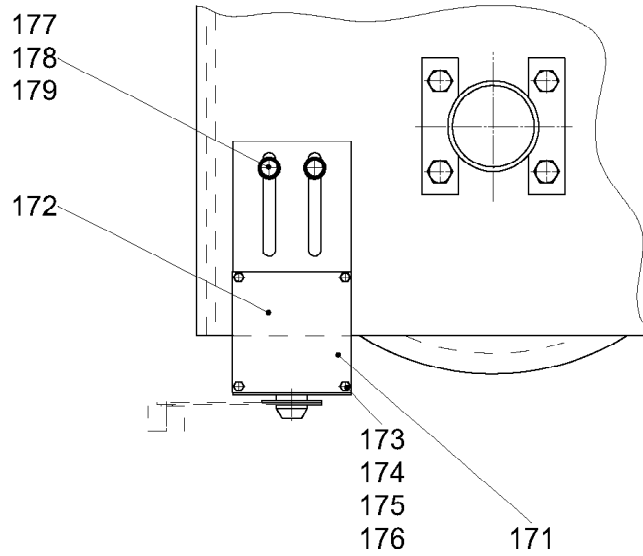
29.8.2006
301392

LIEBHERR

KLEMMSCHRAUBE
LOCKING SCREW

25

99 11 122 01



FAW180BA004-170

301736

Pos.	Artikel	Menge	Bezeichnung	Description	Serie	K
171	606050201	1	FAHRWENDESCHALTER	TRAVELLING REVERSING SWI		
172	976283401	1	PLATTE 8X130X280	PLATE		
173	4600102	4	SECHSKANTSCHRAUBE ISO 4017 M 6X30 8.	HEX HEAD SCREW	20040720-	
174	411509701	4	MUTTER ISO 4032 M 6 8	NUT		
175	423910601	4	SICHERUNGSSCHEIBE VS 6	LOCK WASHER		
176	420000901	4	SCHEIBE ISO 7089 6 ST	WASHER		
177	4900161	2	SECHSKANTSCHRAUBE ISO 4017 M12X30	HEX HEAD SCREW	20040720-	
178	423911201	2	SICHERUNGSSCHEIBE VS 12	LOCK WASHER		
179	420001601	2	SCHEIBE ISO 7089 12 ST	WASHER		

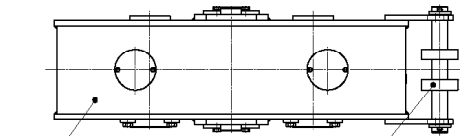
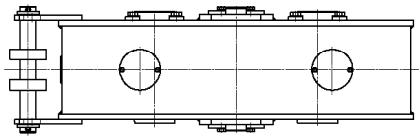
29.8.2006
301736

LIEBHERR

FAHRWENDESCHALTER
TRAVELLING REVERSING SWITCH

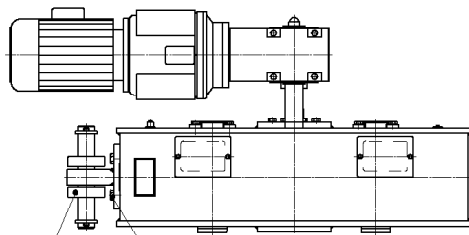
26

97 62 833 01



110

165

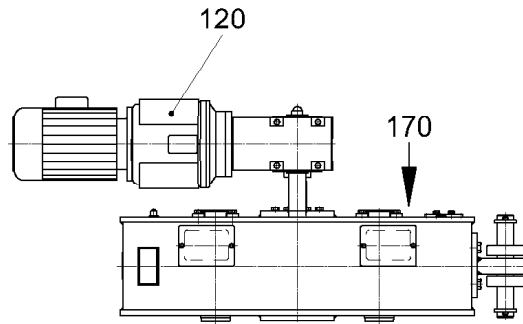


161

162 ^{425Nm}

163

164



120

170

FAW210BA038-000

301749

Pos.	Artikel	Menge	Bezeichnung	Description	Serie	K
110	976684101	2	RADKASTEN 2-500/565/210 ⇒	WHEEL BOX / WHEEL CASE 12)		
120	976694801	2	RADKASTEN 2-500/23,9/7,5 ⇒	WHEEL BOX / WHEEL CASE 12)		
161	991116001	2	SCHIENENZANGE ⇒	RAIL CLAMP		
162	4600097	4	SECHSKANTSCHRAUBE ISO 4017 M 20X55	HEX HEAD SCREW	20040720-	
163	423912001	4	SICHERUNGSSCHEIBE VS 20	LOCK WASHER		
164	411505201	4	MUTTER ISO 4032 M 20 10	NUT		
165	991116501	2	SCHIENENZANGE ⇒	RAIL CLAMP		
170	976283301	1	FAHRWENDESCHALTER ⇒	TRAVELLING REVERSING SWI		

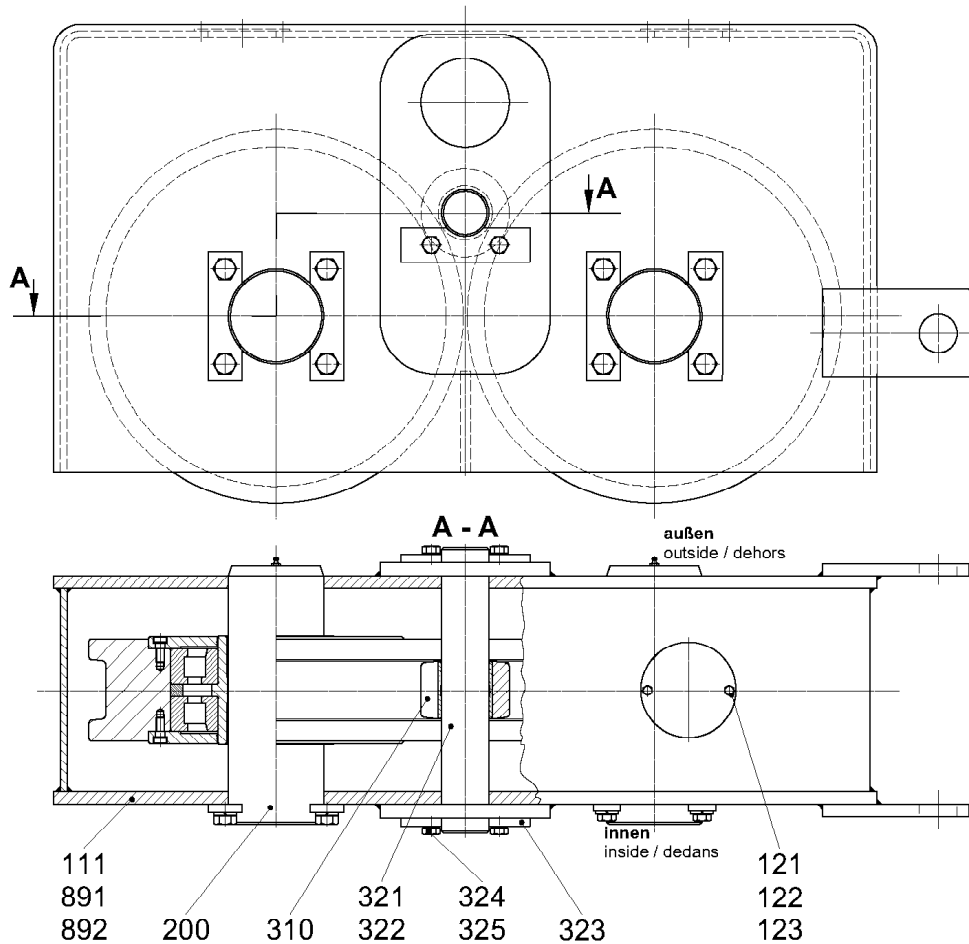
29.8.2006
301749

LIEBHERR

FAHRWERK 2-500/23,9/15,0
TRAVEL GEAR 2-500/23,9/15,0


5

97 66 984 01



FAW000ZS025-000

301744

Pos.	Artikel	Menge	Bezeichnung	Description	Serie	K
111	976508101	1	GEHAEUSE	HOUSING		
121	914801401	2	DECKEL 3X140/RD	COVER		
122	4900188	4	SECHSKANTSCHRAUBE ISO 4017 M 8X16 8.	HEX HEAD SCREW	20040720-	
123	423910801	4	SICHERUNGSSCHEIBE VS 8	LOCK WASHER		
200	976684201	1	LAUFWERK ⇒  7	TRAVEL GEAR		
310	976508601	1	FUEHRUNGSROLLE	GUIDE ROLLER		
321	999262001	1	ACHSE	AXLE / SHAFT		
322	774304001	1	SCHMIERNIPPEL DIN 71412 AM 10X1	LUBRICATING NIPPLE		
323	997040501	2	AHA	AXLE SUPPORT		
324	4900152	4	SECHSKANTSCHRAUBE ISO 4017 M 16X30	HEX HEAD SCREW	20040720-	
325	423911601	4	SICHERUNGSSCHEIBE VS 16	LOCK WASHER		
891	773139901	1	SCHILD	LABEL		
892	431500101	4	KERBNAGEL ISO 8746 2X3 AL	NOTCHED NAIL		

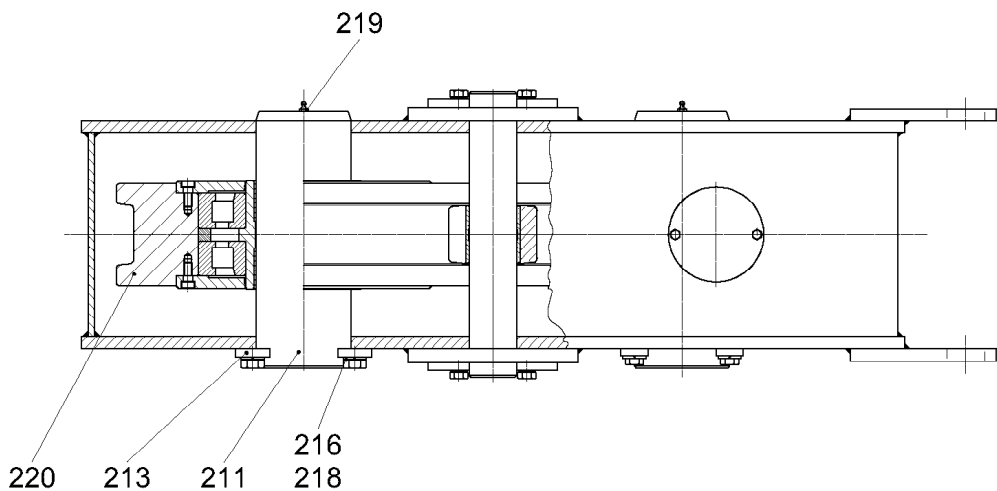
29.8.2006
301744

LIEBHERR

RADKASTEN 2-500/565/210
WHEEL BOX / WHEEL CASE 12) 2-500/565/210

 6

97 66 841 01



FAW000ZS025-200

301745

Pos.	Artikel	Menge	Bezeichnung	Description	Serie	K
211	976508501	2	ACHSE 140X380X356	AXLE / SHAFT		
213	997040501	4	AHA	AXLE SUPPORT		
216	406520701	8	SECHSKANTSCHRAUBE ISO 4017 M 20X40	HEX HEAD SCREW		
218	423912001	8	SICHERUNGSSCHEIBE VS 20	LOCK WASHER		
219	774304001	2	SCHMIERNIPPEL DIN 71412 AM 10X1	LUBRICATING NIPPLE		
220	984642801	2	LAUFRAD 500X85X550	RAIL WHEEL		
			⇒ □ 8			

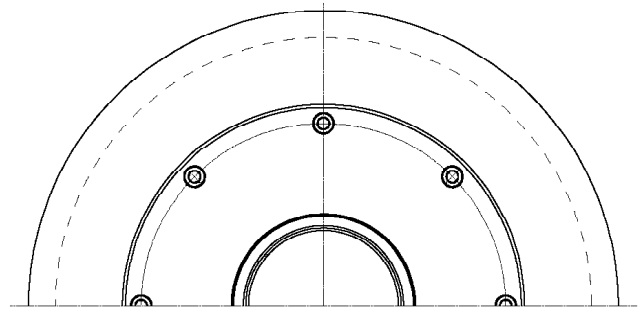
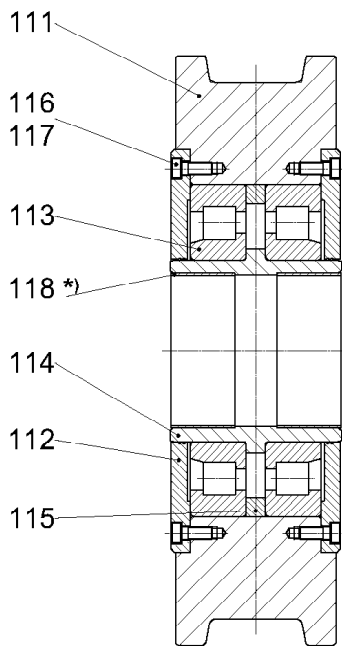
29.8.2006
301745

LIEBHERR

LAUFWERK
TRAVEL GEAR

□ 7

97 66 842 01



*) gesichert mit Loctite Typ 307
 secured with Loctite type 307
 sécurisé avec Loctite type 307
 assicurato con Loctite tipo 307
 asegurado con Loctite tipo 307
 зафиксировано клеем "Loctite" типа 307

LAR LN131-05.13-100

301746

Pos.	Artikel	Menge	Bezeichnung	Description	Serie	K
111	984642901	1	LAUFRAD	RAIL WHEEL		
112	984617301	2	LAGERDECKEL 20X380X160RD	CAP PIECE OF THE BEARING		
113	746314401	2	LAGER DIN 5412 NJ 234 E	BEARING		
114	984617401	1	BUCHSE 145X170X160	BUSHING		
115	984617901	1	DISTANZRING 273,9X310X18	DISTANCE RING		
116	407204101	16	ZYLINDERSCHRAUBE DIN 6912 M 12X30 8.8	CYLINDER SCREW		
117	423911201	16	SICHERUNGSSCHEIBE VS 12	LOCK WASHER		
118	708032001	2	BUCHSE 140X145X60 DX	BUSHING		

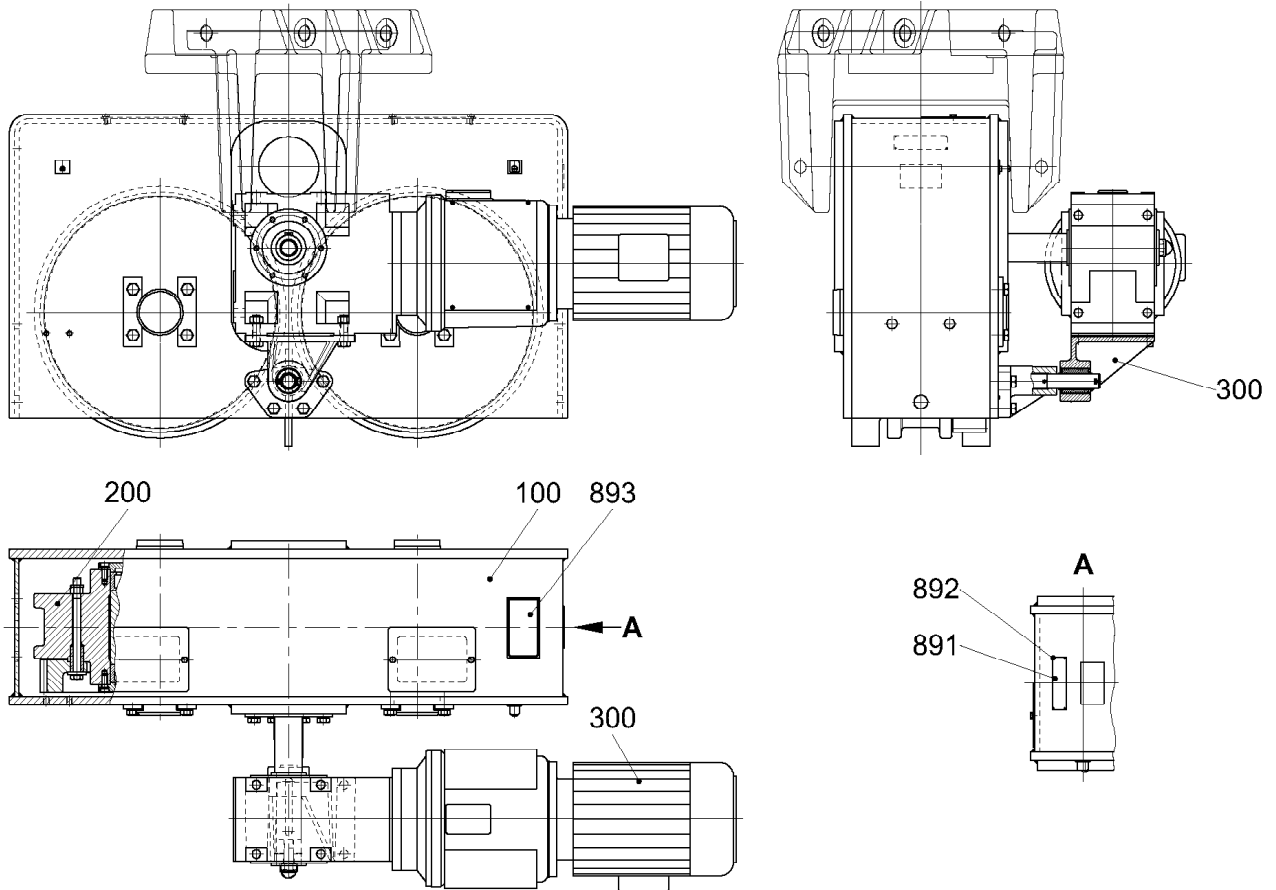
29.8.2006
 301746

LIEBHERR

LAUFRAD 500X85X550
 RAIL WHEEL 500X85X550

8

98 46 428 01



FAW180ZS032-000

301739

Pos.	Artikel	Menge	Bezeichnung	Description	Serie	K
100	976694901	1	GEHAEUSE KPL. ⇒ □ 10	HOUSING CPL.		
200	976695001	1	LAUFWERK ⇒ □ 11	TRAVEL GEAR		
300	976695101	1	GETRIEBE ⇒ □ 13	GEAR BOX		
891	773139901	1	SCHILD	LABEL		
892	431500101	4	KERBNAGEL ISO 8746 2X3 AL	NOTCHED NAIL		
893	976683201	1	SCHILD	LABEL		

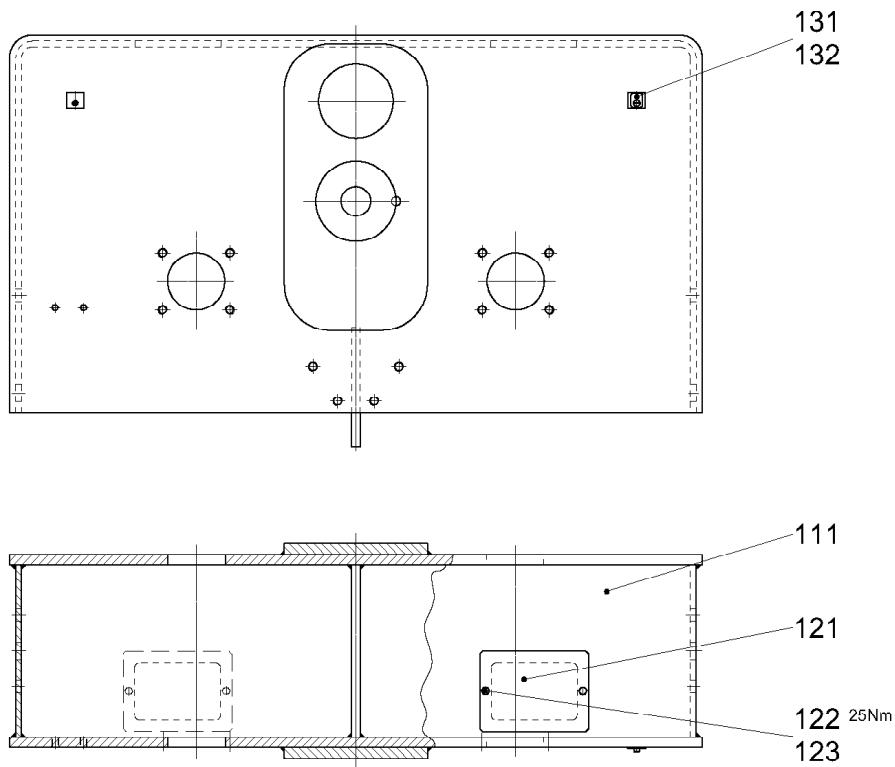
29.8.2006
301739

LIEBHERR

RADKASTEN 2-500/23,9/7,5
WHEEL BOX / WHEEL CASE 12) 2-500/23,9/7,5

□ 9

97 66 948 01



FAW180ZS032-100

301740

Pos.	Artikel	Menge	Bezeichnung	Description	Serie	K
111	976695201	1	GEHAEUSE	HOUSING		
121	976688501	2	DECKEL 3X140X190	COVER		
122	4900188	4	SECHSKANTSCHRAUBE ISO 4017 M 8X16 8.	HEX HEAD SCREW	20040720-	
123	423910801	4	SICHERUNGSSCHEIBE VS 8	LOCK WASHER		
131	602077601	1	SHELLE	CLAMP		
132	400204301	1	SCHRAUBE DIN 85 M 6X20 5.8	SCREW		

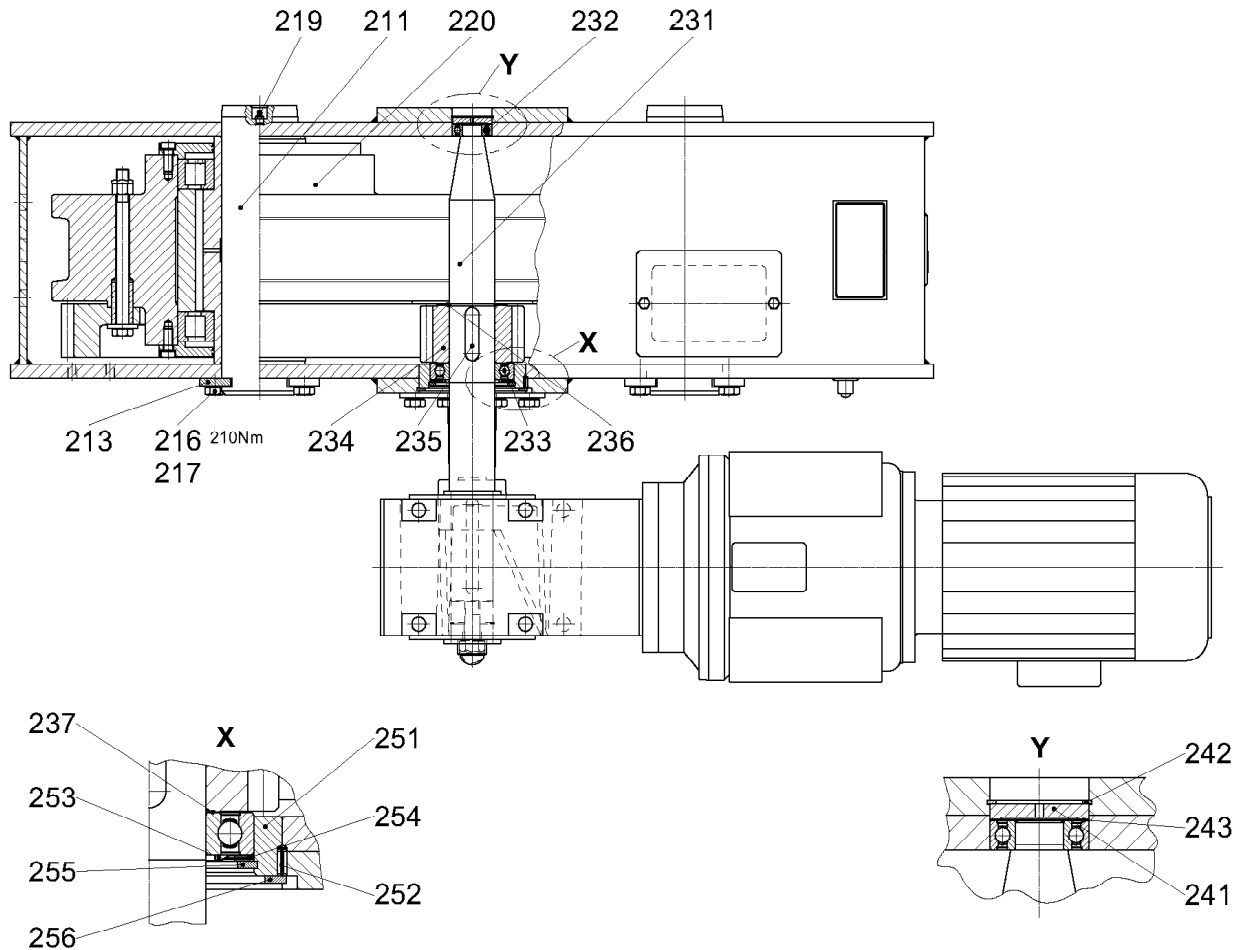
29.8.2006
301740

LIEBHERR

GEHAEUSE KPL.
HOUSING CPL.

10

97 66 949 01



FAW180ZS032-200

301741

Pos.	Artikel	Menge	Bezeichnung	Description	Serie	K
211	976469001	2	ACHSE 100X380X343	AXLE / SHAFT		
213	997040401	4	AHA	AXLE SUPPORT		
216	406515801	8	SECHSKANTSCHRAUBE ISO 4017 M 16X25	HEX HEAD SCREW		
217	423911601	8	SICHERUNGSSCHEIBE VS 16	LOCK WASHER		
219	774304001	2	SCHMIERNIPPEL DIN 71412 AM 10X1	LUBRICATING NIPPLE		
220	984625501	2	LAUFRAD 500X80X546 ⇒ □ 12	RAIL WHEEL		
231	976695501	1	WELLE 60X626,5	SHAFT		
232	745148501	1	LAGER DIN 625 6205 2RS	BEARING		
233	745149201	1	LAGER DIN 625 6212 2RS	BEARING		
234	976682701	1	RITZEL M=8 Z=14	PINION		
235	434027101	2	PASSFEDER DIN 6885 A 18X11X70	FITTING KEY		
236	428004901	1	SICHERUNGSRING DIN 471 60X2	LOCKING RING		
237	422003901	2	PASSSCHEIBE DIN 988 60X75X0,1	SHIM RING		
241	976426601	1	VERSCHLUSSSCHEIBE M 5X51,8X8	SHUTTER DISK		
242	428101301	1	SICHERUNGSRING DIN 472 52X2	LOCKING RING		
243	422027701	3	PASSSCHEIBE DIN 988 42X52X0,3 ST	SHIM RING		
251	976469201	1	LAGERRING	BEARING RING		
252	432003501	1	SPANNSTIFT ISO 8752 5X14	DOWEL PIN		
253	747273001	1	NILOSRING	NILOS RING		
254	422005001	3	PASSSCHEIBE DIN 988 90X110X1	SHIM RING		
255	428103501	1	SICHERUNGSRING DIN 472 110X4	LOCKING RING		
256	428104101	1	SICHERUNGSRING DIN 472 140X4	LOCKING RING		

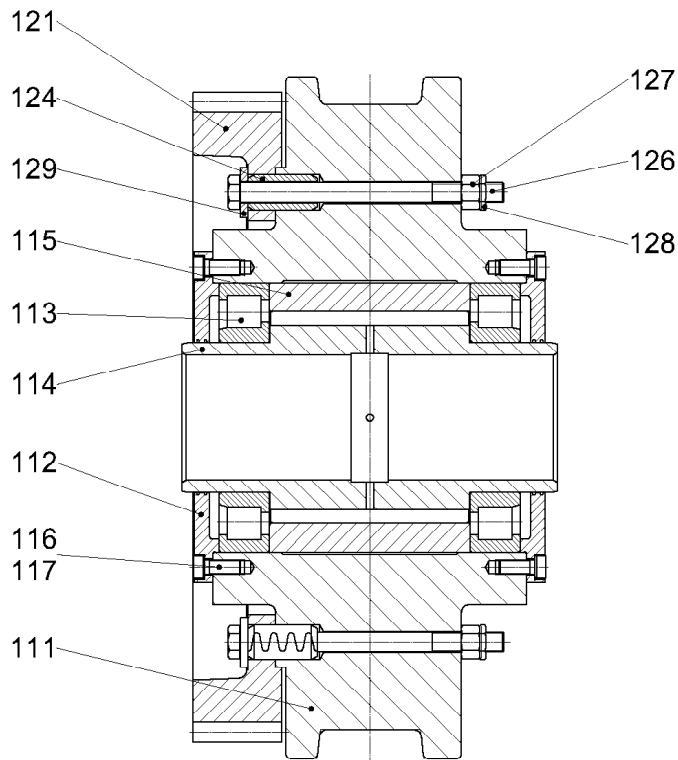
29.8.2006
301741

LIEBHERR

LAUFWERK
TRAVEL GEAR

□ 11

97 66 950 01



LAR LN132-05.27-100

301742

Pos.	Artikel	Menge	Bezeichnung	Description	Serie	K
111	984625601	1	LAUFRAD	RAIL WHEEL		
112	984625701	2	DECKEL 215X5/120,5	COVER		
113	746313901	2	LAGER DIN 5412 NJ 224 E	BEARING		
114	984601601	1	LAGERBUCHSE 100X120X300	BUSH		
115	984620901	1	DISTANZROHR 169,1X215X160	DISTANCE TUBE		
116	407204101	16	ZYLINDERSCHRAUBE DIN 6912 M 12X30 8.8	CYLINDER SCREW		
117	423911201	16	SICHERUNGSSCHEIBE VS 12	LOCK WASHER		
121	984625801	1	ZAHNKRANZ M=8 Z=63	GEAR RIM		
124	432315901	4	SCHWERSPANNSTIFT S 28X55	HEAVY DOWEL PIN		
126	406118901	4	SECHSKANTSCHRAUBE ISO 4014 M 16X21	HEX HEAD SCREW		
127	411505001	4	MUTTER ISO 4032 M 16 10	NUT		
128	423500801	4	SICHERUNGSMUTTER DIN 7967 M 16 FST	LOCKNUT		
129	421600901	4	SCHEIBE DIN 7349 17 ST	WASHER		

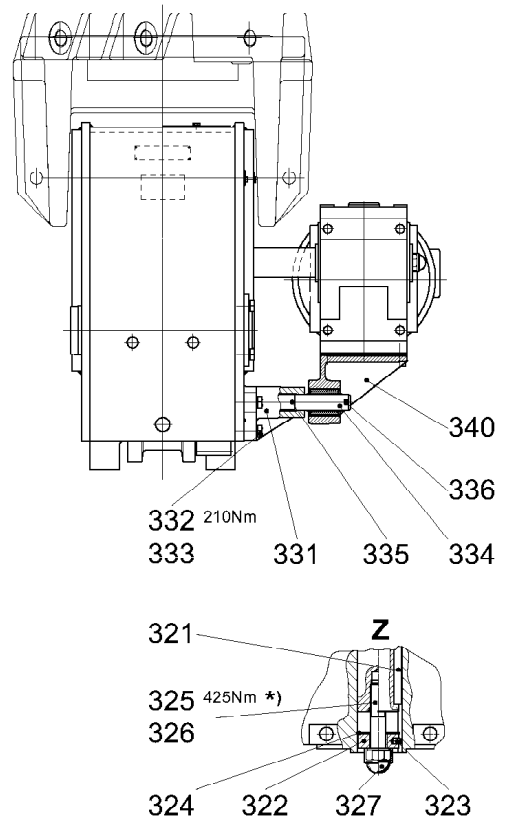
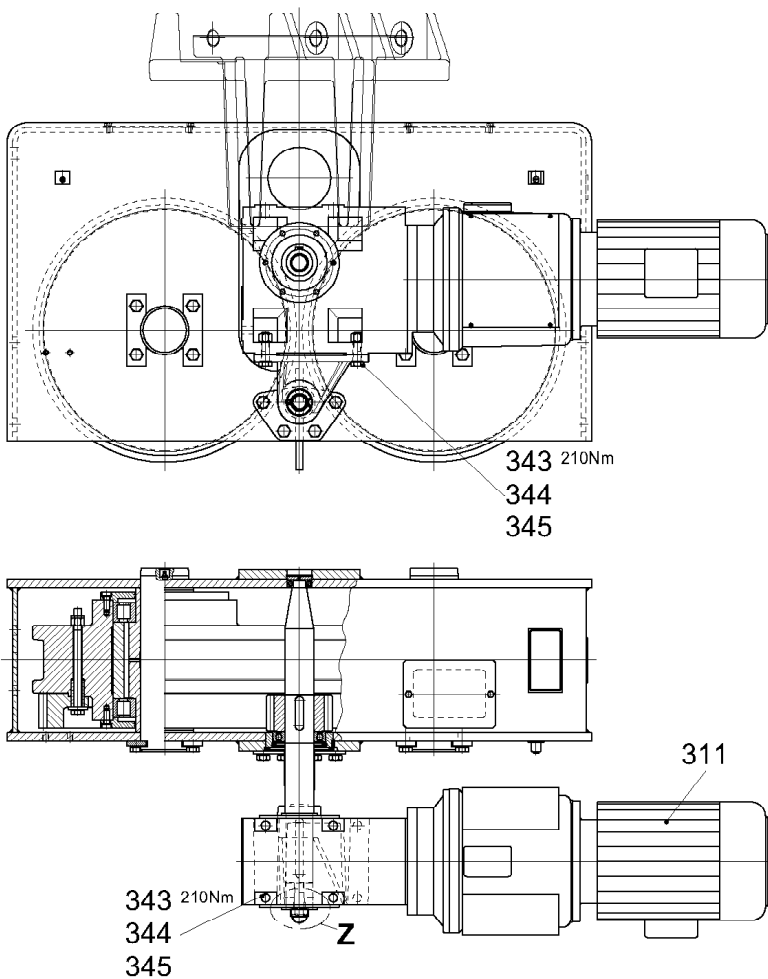
29.8.2006
301742

LIEBHERR

LAUFRAD 500X80X546
RAIL WHEEL 500X80X546

12

98 46 255 01



*) gesichert mit Kleber der Festigkeitsklasse mittel
 glued to form a medium resistant connection
 collé de manière à résistance moyenne
 suggezione con colla di resistenza media
 sujeción con adhesivo de resistencia media
 зафиксирован клеем среднего класса прочности

FAW180ZS032-300

301743

Pos.	Artikel	Menge	Bezeichnung	Description	Serie	K
311	500063701	1	GETRIEBEMOTOR ⇒ 14	GEARED MOTOR		
321	434024101	1	PASSFEDER DIN 6885 A 16X10X125	FITTING KEY		
322	976695601	1	SCHEIBE M 24X54,5X20	WASHER		
323	430605601	1	ZYLINDERSTIFT ISO 2338 8M6X12	STRAIGHT PIN		
324	428101401	1	SICHERUNGSRING DIN 472 55X2	LOCKING RING		
325	4600095	1	SECHSKANTSCHRAUBE ISO 4014 M 20X90	HEX HEAD SCREW	20050501-	
326	423912001	1	SICHERUNGSSCHEIBE VS 20	LOCK WASHER		
327	779014201	1	SCHUTZKAPPE SW 30	PROTECTING CAP		
331	976688301	1	HALTEBOCK	RETAINING FRAME / STAY FR		
332	4600016	4	SECHSKANTSCHRAUBE ISO 4017 M 16X45	HEX HEAD SCREW	20050102-	
333	423911601	4	SICHERUNGSSCHEIBE VS 16	LOCK WASHER		
334	976688201	1	BOLZEN 32X220X111	PIN		
335	432006901	1	SPANNSTIFT ISO 8752 6X60	DOWEL PIN		
336	433007601	1	SPLINT ISO 1234 6,3X40 ST	COTTER PIN		
340	976695301	1	DREHMOMENTSTUETZE	TORQUE STAY ROD		
343	4600206	4	SECHSKANTSCHRAUBE ISO 4017 M16X60	HEX HEAD SCREW	20040720-	
344	423911601	4	SICHERUNGSSCHEIBE VS 16	LOCK WASHER		
345	411505001	4	MUTTER ISO 4032 M 16 10	NUT		

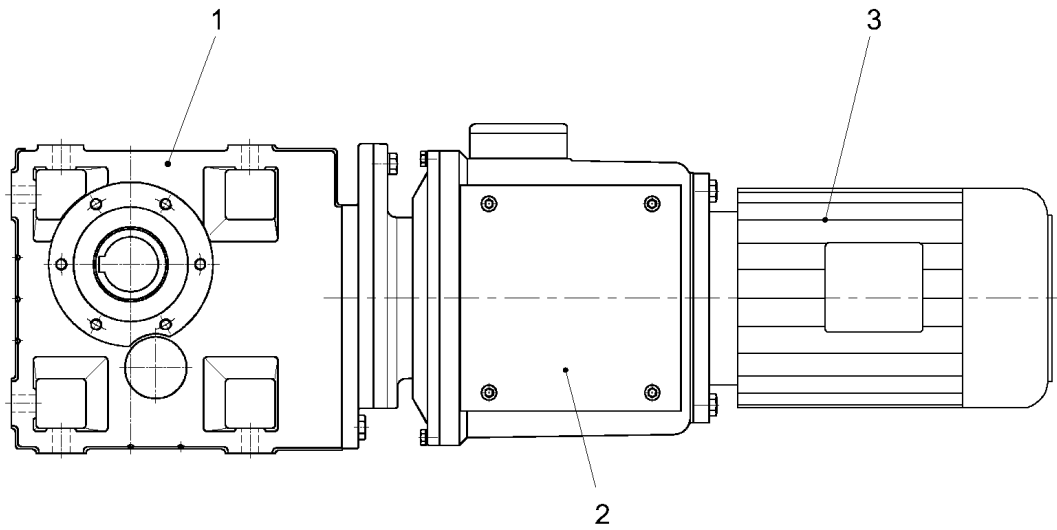
29.8.2006
301743

LIEBHERR

GETRIEBE
GEAR BOX

13

97 66 951 01



301639

Pos.	Artikel	Menge	Bezeichnung	Description	Serie	K
1	500067201	1	KEGELSTIRNRADGETRIEBE I=40,906 ⇒ □ 15	BEVEL AND SPUR GEAR UNIT		
2	500062801	1	ABK ⇒ □ 18	COUPLING-BRAKE-COMBINAT		
3	10168406	1	MOTOR ⇒ □ 23	MOTOR	20060712-	

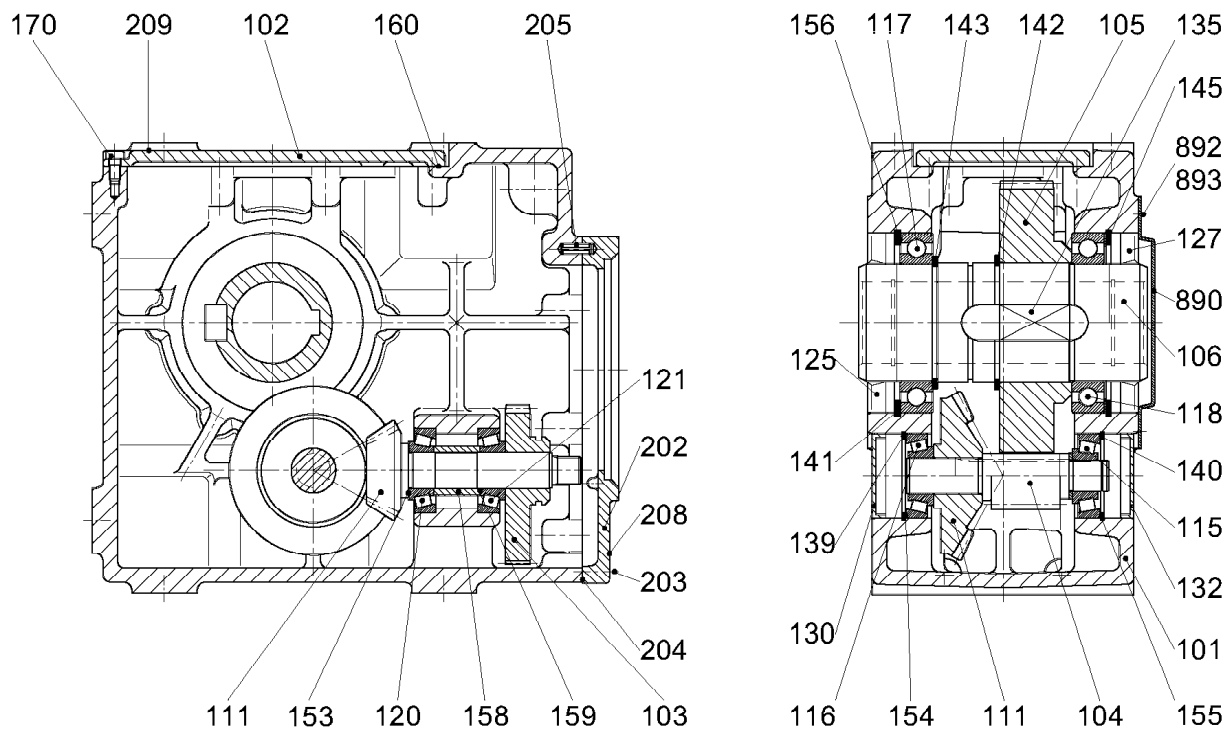
29.8.2006
301639

LIEBHERR

GETRIEBEMOTOR
GEARED MOTOR

□ 14

50 00 637 01



301650

Pos.	Artikel	Menge	Bezeichnung	Description	Serie	K
101	500380501	1	GEHAUSE	HOUSING		
102	500380601	1	DECKEL	COVER		
103	500382201	1	ZAHNRAD Z=39	GEAR WHEEL		
104	500380801	1	RITZELWELLE Z=10	PINION SHAFT		
105	500380901	1	ZAHNRAD Z=71	GEAR WHEEL		
106	500381001	1	HOHLWELLE	HOLLOW SHAFT		
111	500382301	1	KEGELRADSATZ	BEVEL GEAR SET		
115	746210301	1	LAGER DIN 720 30305	BEARING		
116	746210301	1	LAGER DIN 720 30305	BEARING		
117	745121501	1	LAGER DIN 625 6015	BEARING		
118	745121501	1	LAGER DIN 625 6015	BEARING		
120	746210301	1	LAGER DIN 720 30305	BEARING		
121	746210301	1	LAGER DIN 720 30305	BEARING		
125	710065701	1	RADIALWELLENDICHTRING DIN 3760 75X11	RADIAL SEALING RING		
127	710065701	1	RADIALWELLENDICHTRING DIN 3760 75X11	RADIAL SEALING RING		
130	500309301	1	VERSCHLUSSDECKEL	COVER		
132	500309301	1	VERSCHLUSSDECKEL	COVER		
135	434204601	1	PASSFEDER DIN 6885 B 20X12X45	FITTING KEY		
139	428101701	1	SICHERUNGSRING DIN 472 62X2	LOCKING RING		
140	428101701	1	SICHERUNGSRING DIN 472 62X2	LOCKING RING		
141	428103601	1	SICHERUNGSRING DIN 472 115X4	LOCKING RING		
142	428005901	1	SICHERUNGSRING DIN 471 78X2,5	LOCKING RING		
143	428005801	1	SICHERUNGSRING DIN 471 75X2,5	LOCKING RING		
145	428103601	1	SICHERUNGSRING DIN 472 115X4	LOCKING RING		
153	422026601	1	PASSSCHEIBE DIN 988 25X35X0,1	SHIM RING		
	422026401	1	PASSSCHEIBE DIN 988 25X35X0,3	SHIM RING		

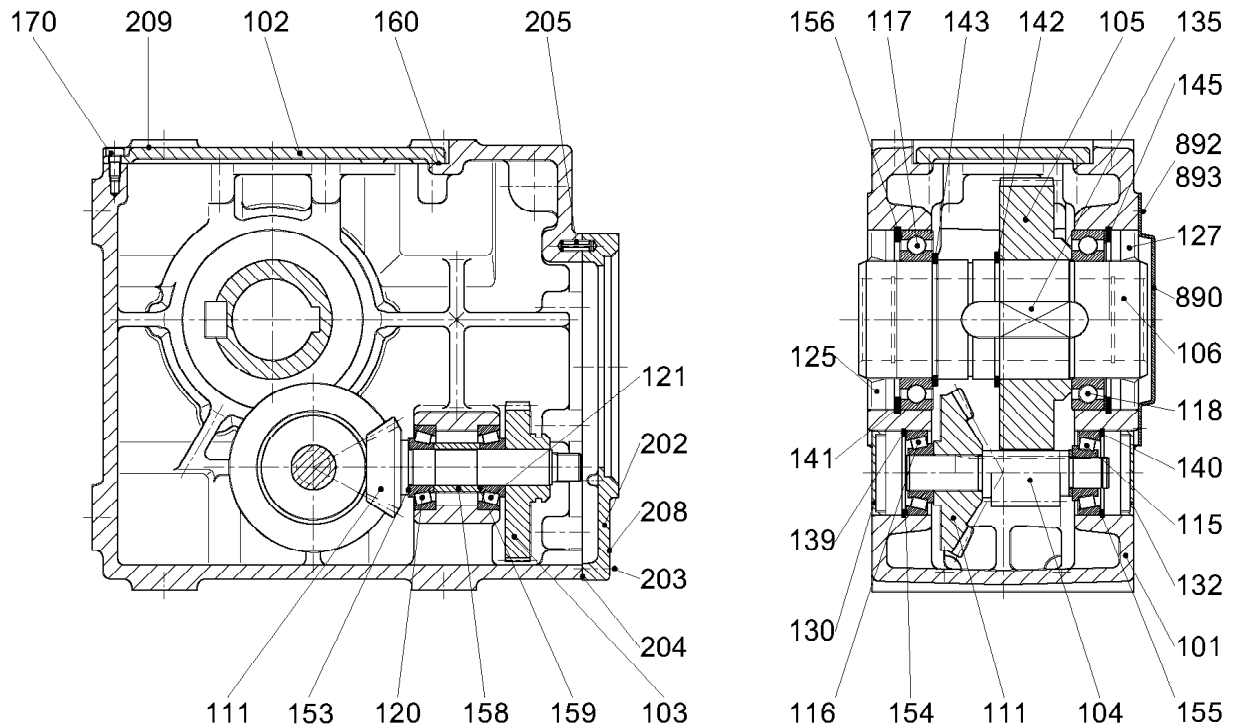
29.8.2006
301650

LIEBHERR

KEGELSTIRNRADGETRIEBE I=40,906
BEVEL AND SPUR GEAR UNIT I=40,906

15 (1/3)

50 00 672 01



301650

Pos.	Artikel	Menge	Bezeichnung	Description	Serie	K
	422061701	1	PASSSCHEIBE DIN 988 25X35X0,5	SHIM RING		
	422026501	1	PASSSCHEIBE DIN 988 25X35X0,15	SHIM RING		
154	422003301	1	PASSSCHEIBE DIN 988 50X62X0,1	SHIM RING		
	422003401	1	PASSSCHEIBE DIN 988 50X62X0,3	SHIM RING		
	422003501	1	PASSSCHEIBE DIN 988 50X62X0,5	SHIM RING		
	422013701	1	PASSSCHEIBE DIN 988 50X62X0,15	SHIM RING		
	422013601	1	PASSSCHEIBE DIN 988 50X62X2	SHIM RING		
155	422003301	1	PASSSCHEIBE DIN 988 50X62X0,1	SHIM RING		
	422003401	1	PASSSCHEIBE DIN 988 50X62X0,3	SHIM RING		
155	422003501	1	PASSSCHEIBE DIN 988 50X62X0,5	SHIM RING		
	422013701	1	PASSSCHEIBE DIN 988 50X62X0,15	SHIM RING		
	422013601	1	PASSSCHEIBE DIN 988 50X62X2	SHIM RING		
156	422025701	1	PASSSCHEIBE DIN 988 95X115X0,1	SHIM RING		
	422061801	1	PASSSCHEIBE DIN 988 95X115X0,15	SHIM RING		
	422061901	1	PASSSCHEIBE DIN 988 95X115X0,5	SHIM RING		
	422062001	1	PASSSCHEIBE DIN 988 95X115X1,0	SHIM RING		
158	500381201	1	BUCHSE	BUSHING		
159	422026601	1	PASSSCHEIBE DIN 988 25X35X0,1	SHIM RING		
	422026401	1	PASSSCHEIBE DIN 988 25X35X0,3	SHIM RING		
	422061701	1	PASSSCHEIBE DIN 988 25X35X0,5	SHIM RING		
	422026501	1	PASSSCHEIBE DIN 988 25X35X0,15	SHIM RING		
160	500381301	1	GEHAEUSEDICHTUNG 225X121X1	CASE PACKING		
170	407201301	8	ZYLINDERSCHRAUBE DIN 6912 M 8X20 8.8	CYLINDER SCREW		
202	500381401	1	DECKEL	COVER		
203	4600079	10	ZYLINDERSCHRAUBE ISO 4762 M 8X20 8.8	CYLINDER SCREW		
204	500357701	1	GEHAEUSEDICHTUNG 245X180X0,5	CASE PACKING		

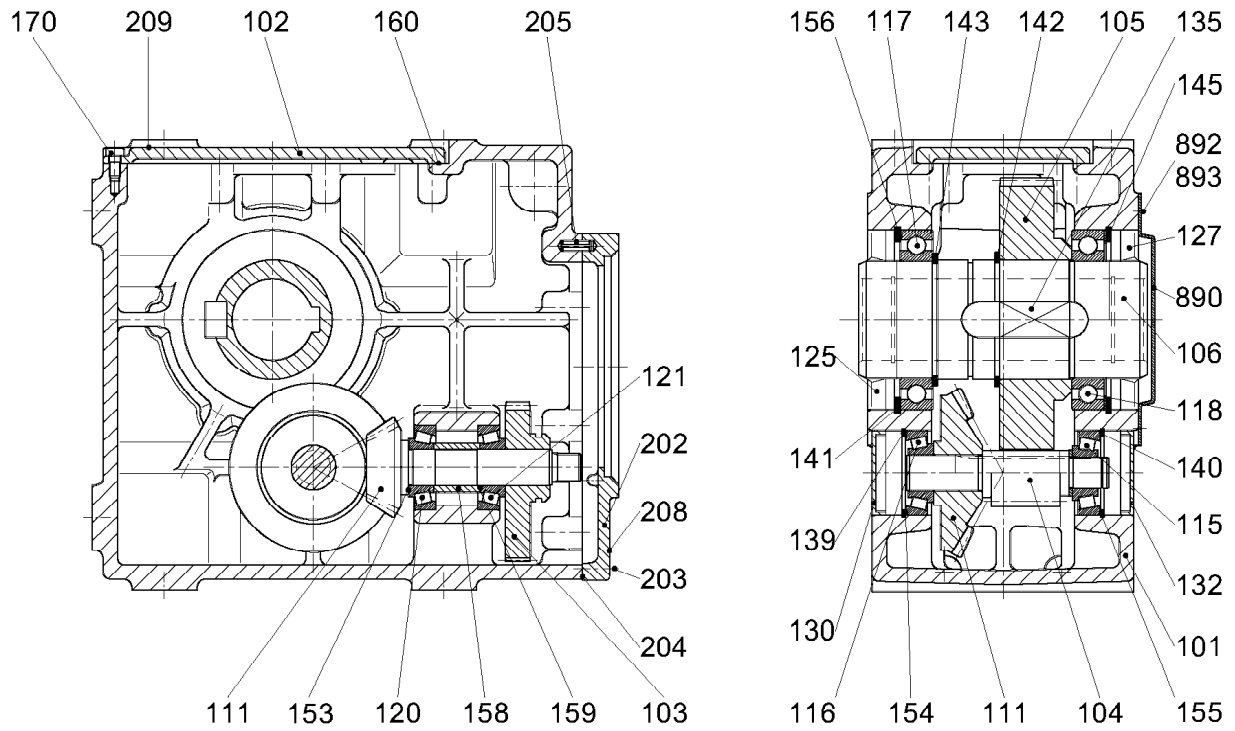
29.8.2006
301650

LIEBHERR

KEGELSTIRNRADGETRIEBE I=40,906
BEVEL AND SPUR GEAR UNIT I=40,906

16 (2/3)

50 00 672 01



301650

Pos.	Artikel	Menge	Bezeichnung	Description	Serie	K
205	432311901	1	SCHWERSPANNSTIFT S 8X18	HEAVY DOWEL PIN		
208	477511301	1	VERSCHLUSSSCHRAUBE M 16X1,5-ED	SCREW PLUG		
209	477511301	1	VERSCHLUSSSCHRAUBE M 16X1,5-ED	SCREW PLUG		
890	500381501	1	SCHUTZKAPPE	PROTECTING CAP		
892	4900120	6	SECHSKANTSCHRAUBE ISO 4017 M12X20	HEX HEAD SCREW		
893	500381601	1	DICHTUNG 165X116X0,5	GASKET AND SEAL		

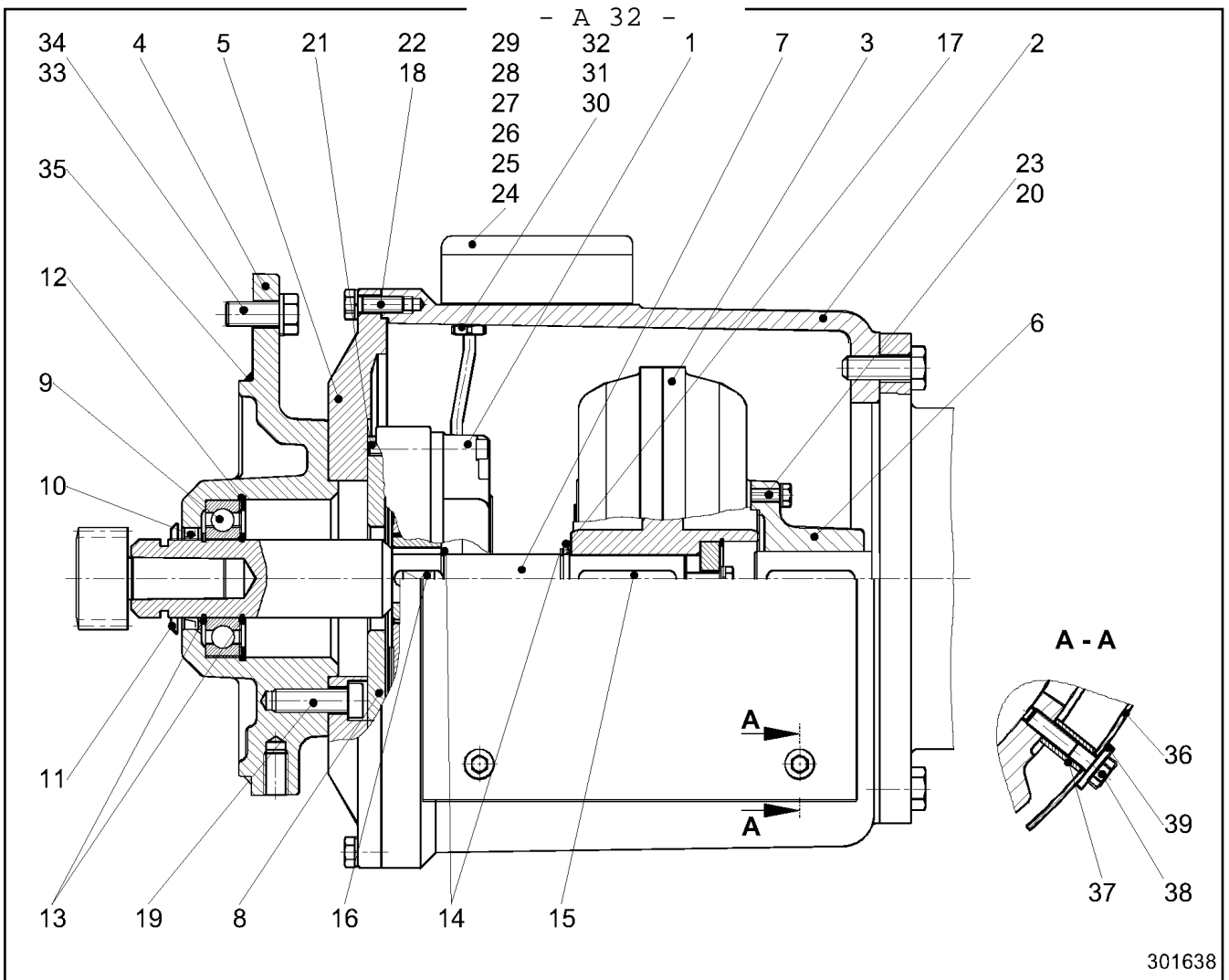
29.8.2006
301650

LIEBHERR

KEGELSTIRNRADGETRIEBE I=40,906
BEVEL AND SPUR GEAR UNIT I=40,906

17 (3/3)

50 00 672 01



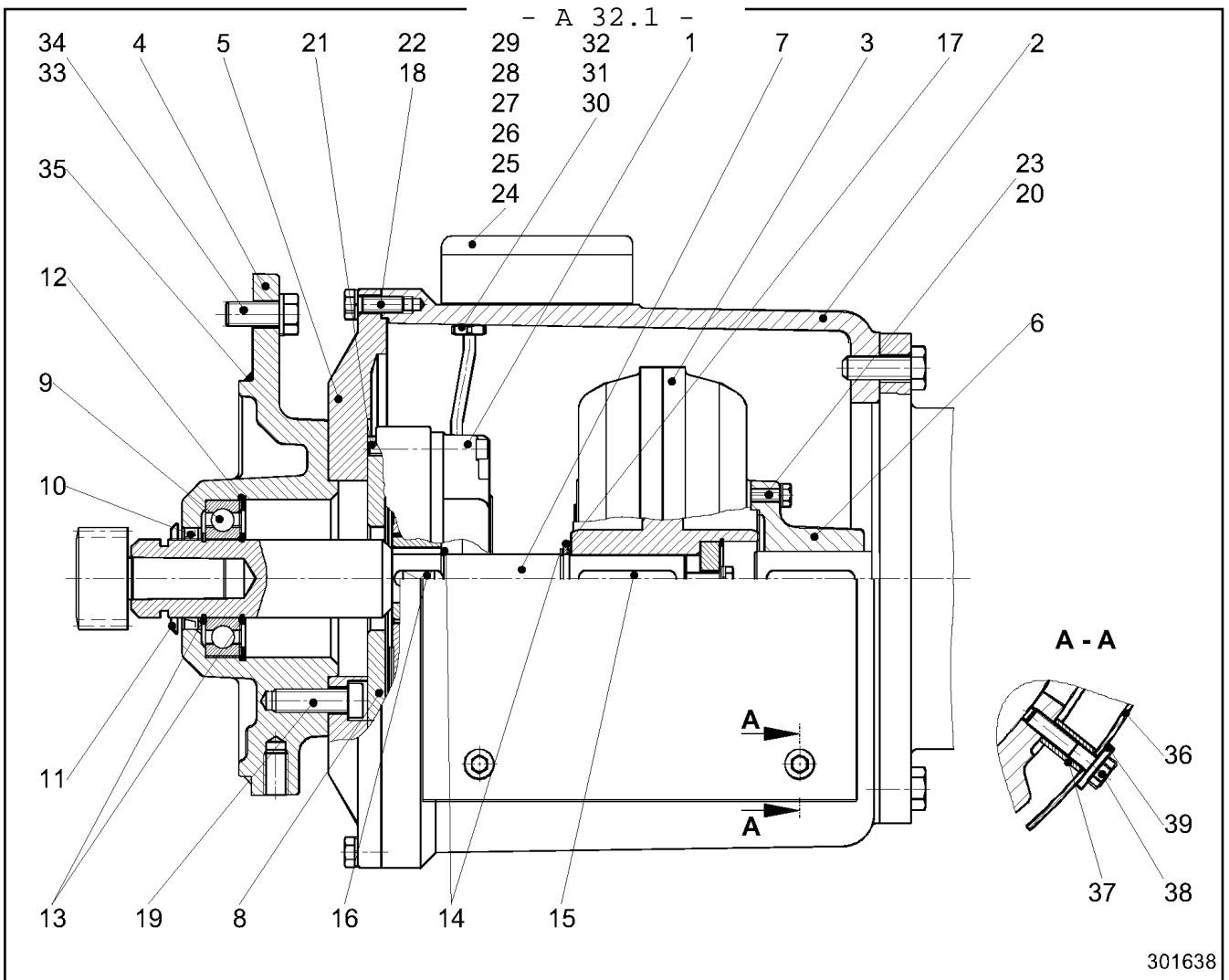
Pos.	Artikel	Menge	Bezeichnung	Description	Serie	K
1	502065401	1	BREMSE 190V 62W 45NM 25H7 ⇒ □ 20	BRAKE		
2	500318901	1	GEHAEUSE	HOUSING		
3	503059201	1	KUPPLUNG BO.24H7 ⇒ □ 22	COUPLING		
4	500379501	1	DECKEL	COVER		
5	500379601	1	GEHAEUSEDECKEL	HOUSING COVER		
6	502861701	1	FLANSCHNABE	FLANGE HUB		
7	500381701	1	WELLE	SHAFT		
8	500379901	1	FLANSCH	FLANGE		
9	745156801	1	LAGER DIN 625 6208 2Z	BEARING		
10	710015101	1	RADIALWELLENDICHTRING DIN 3760 40X5	RADIAL SEALING RING		
11	500380001	1	DICHTRING 40X57X4,5	SEALING RING		
12	428102501	1	SICHERUNGSRING DIN 472 80X2,5	LOCKING RING		
13	428003501	2	SICHERUNGSRING DIN 471 40X1,75	LOCKING RING		
14	428002201	2	SICHERUNGSRING DIN 471 25X1,2	LOCKING RING		
15	434008001	1	PASSFEDER DIN 6885 A 8X7X50	FITTING KEY		
16	434007001	1	PASSFEDER DIN 6885 A 8X7X22	FITTING KEY		
17	422000901	2	STUETZSCHEIBE DIN 988 25X35X2	SUPPORTING RING		
18	4900128	8	SECHSKANTSCHRAUBE ISO 4017 M 8X25 8.	HEX HEAD SCREW		
19	407204201	4	ZYLINDERSCHRAUBE DIN 6912 M 12X35 8.8	CYLINDER SCREW		
20	4900539	6	SECHSKANTSCHRAUBE ISO 4017 M 6X25 8.	HEX HEAD SCREW		
21	408600501	4	SENKSCHEIBE DIN 7991 M 8X20 8.8	COUNTERSUNK SCREW		
22	424301101	14	FEDERRING DIN 128 A 8 FST	SPRING RING		
23	424300901	6	FEDERRING DIN 128 A 6 FST	SPRING RING		
24	502881701	1	KLEMMKASTEN	CLAMPING BOX		

29.8.2006
301638

LIEBHERR ABK
COUPLING-BRAKE-COMBINATION

□ 18 (1/2)

50 00 628 01



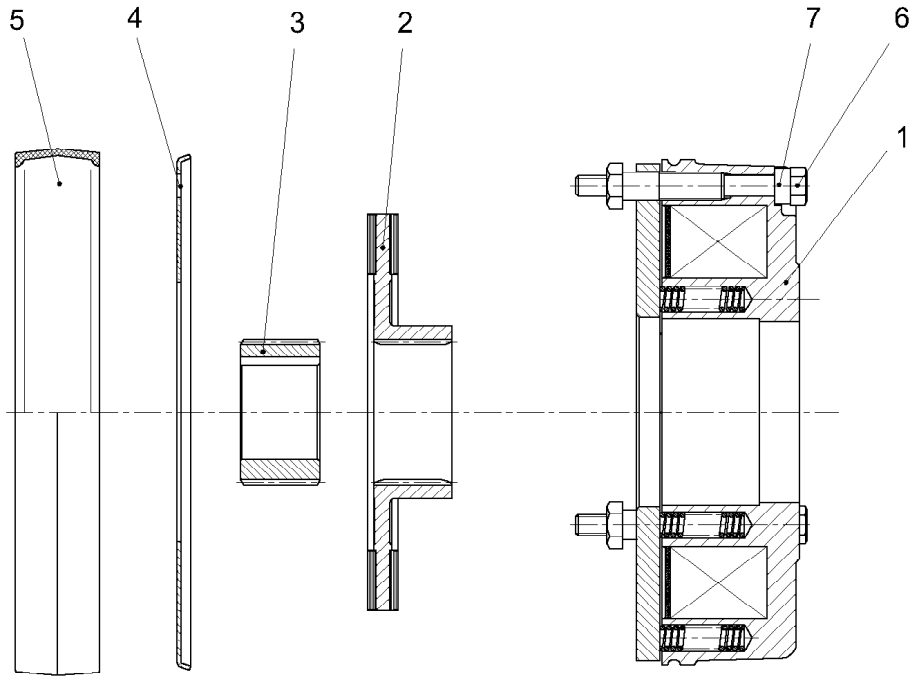
Pos.	Artikel	Menge	Bezeichnung	Description	Serie	K
25	634048201	1	GLEICHRICHTER	RECTIFIER		
26	400100301	2	SCHRAUBE DIN 84 M 3X8 5.8	SCREW		
27	400101801	2	SCHRAUBE DIN 84 M 4X16 5.8	SCREW		
28	423900901	2	SICHERUNGSSCHEIBE S 4	LOCK WASHER		
29	500380101	1	DICHTRING 95X60X2,0	SEALING RING		
30	602518001	1	DRUCKSCHRAUBE DIN 46320 3 PG 7	PRESSURE SCREW		
31	602516001	1	DICHTRING DIN 46320 6-5X10,7	SEALING RING		
32	602519001	2	DRUCKRING DIN 46320 8PG7 ST	PRESSURE RING		
33	4900161	4	SECHSKANTSCHRAUBE ISO 4017 M12X30	HEX HEAD SCREW		
34	424301301	4	FEDERRING DIN 128 A 12 FST	SPRING RING		
35	761021703	1	O-RING	O-RING		
36	500311201	2	ABDECKBLECH	COVER PLATE / COVER SHEET		
37	500380201	8	BUCHSE	BUSHING		
38	4900336	8	SECHSKANTSCHRAUBE ISO 4017 M 5X25 8.	HEX HEAD SCREW		
39	421600301	8	SCHEIBE DIN 7349 5,3 ST	WASHER		

29.8.2006
301638


LIEBHERR ABK
COUPLING-BRAKE-COMBINATION

□ 19 (2/2)

50 00 628 01



301632

Pos.	Artikel	Menge	Bezeichnung	Description	Serie	K
1	502883901	1	MAGNETTEIL 190V 62W 45NM ⇒  21	SOLENOID		
2	502880801	1	ROTOR KPL.	ROTOR CPL.		
3	502856501	1	NABE BO.25H7	HUB		
4	502881801	1	REIBBLECH	FRICION PLATE		
5	502848601	1	ABDECKRING	COVER RING		
6	4001609	1	SECHSKANTSCHRAUBE ISO 4014 M 8X70 8.	HEX HEAD SCREW		
7	502883301	3	BUCHSE	BUSHING		

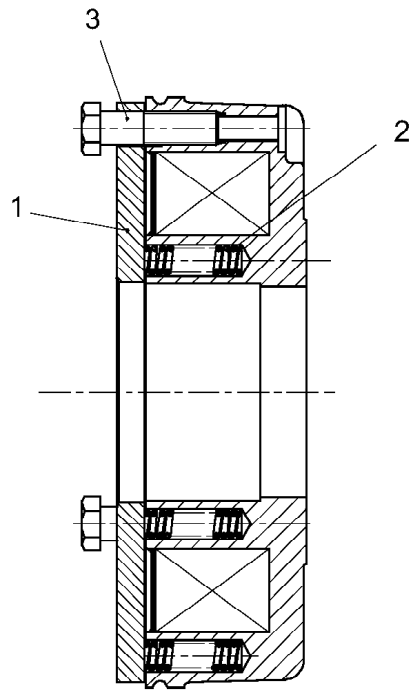
29.8.2006
301632

LIEBHERR

BREMSE 190V 62W 45NM 25H7
BRAKE 190V 62W 45NM 25H7

 20

50 20 654 01



300093

Pos.	Artikel	Menge	Bezeichnung	Description	Serie	K
1	502880601	1	ANKERSCHEIBE	CORE DISK / ARMATURE DISK		
2	502883201	7	DRUCKFEDER	PRESSURE SPRING		
3	502862101	3	HUELSE	SLEEVE		

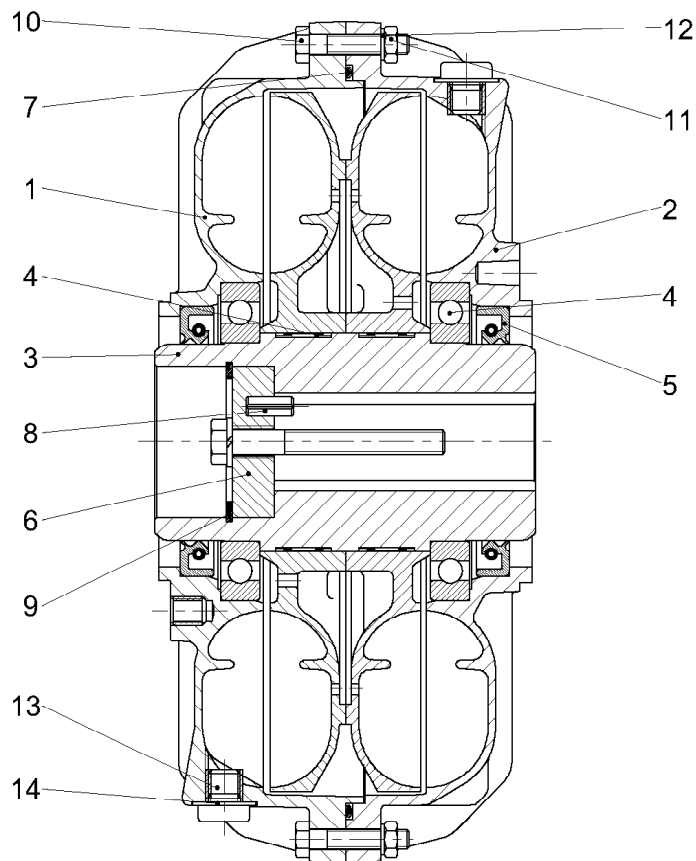
29.8.2006
300093

LIEBHERR

MAGNETTEIL 190V 62W 45NM
SOLENOID 190V 62W 45NM

21

50 28 839 01



301633

Pos.	Artikel	Menge	Bezeichnung	Description	Serie	K
1	503134601	1	GEHAEUSE	HOUSING		
2	503134701	1	GEHAEUSE	HOUSING		
3	500352201	1	HOHLWELLE	HOLLOW SHAFT		
4	745191001	2	LAGER DIN 625 16010	BEARING		
5	710056301	2	RADIALWELLENDICHTRING DIN 3760 50X68	RADIAL SEALING RING		
6	503134001	1	ABDRUECKSCHEIBE A 37,5XM12	PUSH-BACK DISK		
7	726440801	1	O-RING	O-RING		
8	432003401	1	SPANNSTIFT ISO 8752 5X12	DOWEL PIN		
9	428108101	1	SICHERUNGSRING DIN 472 38X1,5	LOCKING RING		
10	4900336	12	SECHSKANTSCHRAUBE ISO 4017 M 5X25 8.	HEX HEAD SCREW		
11	411504301	12	MUTTER ISO 4032 M 5 8	NUT		
12	503135901	12	SICHERUNGSSCHEIBE 5MM	LOCK WASHER		
13	503132401	2	SCHMELZSICHERUNGSSCHRAUBE M 8X1 1	FUSE SCREW		
14	710921001	2	RING U 8,7X16X1	RING		

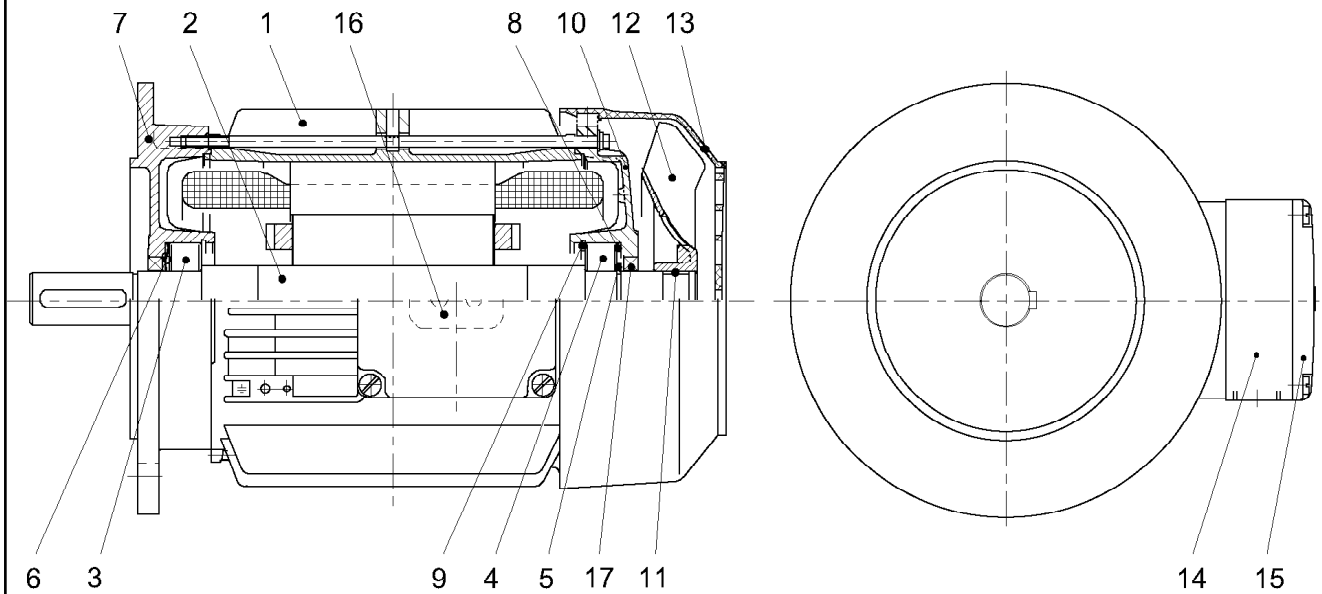
29.8.2006
301633

LIEBHERR

KUPPLUNG BO.24H7
COUPLING BO.24H7

22

50 30 592 01



301631

Pos.	Artikel	Menge	Bezeichnung	Description	Serie	K
1	10168987	1	STATORGEHAEUSE	STATOR HOUSING		
2	10168988	1	ROTOR	ROTOR		
3	745150601	1	LAGER DIN 625 6206 2RS-C3	BEARING		
4	745150601	1	LAGER DIN 625 6206 2RS-C3	BEARING		
5	428002601	1	SICHERUNGSRING DIN 471 30X1,5	LOCKING RING		
6	629841001	1	AUSGLEICHSSCHEIBE 51X61X3,7X0,5	SHIM		
7	10168989	1	FLANSLAGERSCHILD	FLANGE BEARING PLATE		
8	422027801	1	PASSSCHEIBE DIN 988 50X62X1,5	SHIM RING		
9	428101701	1	SICHERUNGSRING DIN 472 62X2	LOCKING RING		
10	10168990	1	LAGERSCHILD	BEARING BUSH		
11	429100301	1	TOLERANZRING BN 30X15	TOLERANCE RING		
12	10027433	1	VENTILATOR	FAN		
13	10168991	1	SCHUTZHAUBE	PROTECTIVE HOOD		
14	10166796	1	KLEMMKASTENUNTERTEIL	TERMINAL BOX UNDER PART		
15	10002404	1	KLEMMKASTENDECKEL	TERMINAL BOX COVER		
16	10002405	1	KLEMMENPLATTE	TERMINAL BLOCK		
17	710057801	1	RADIALWELLENDICHTRING AX30X47X7	RADIAL SEALING RING		

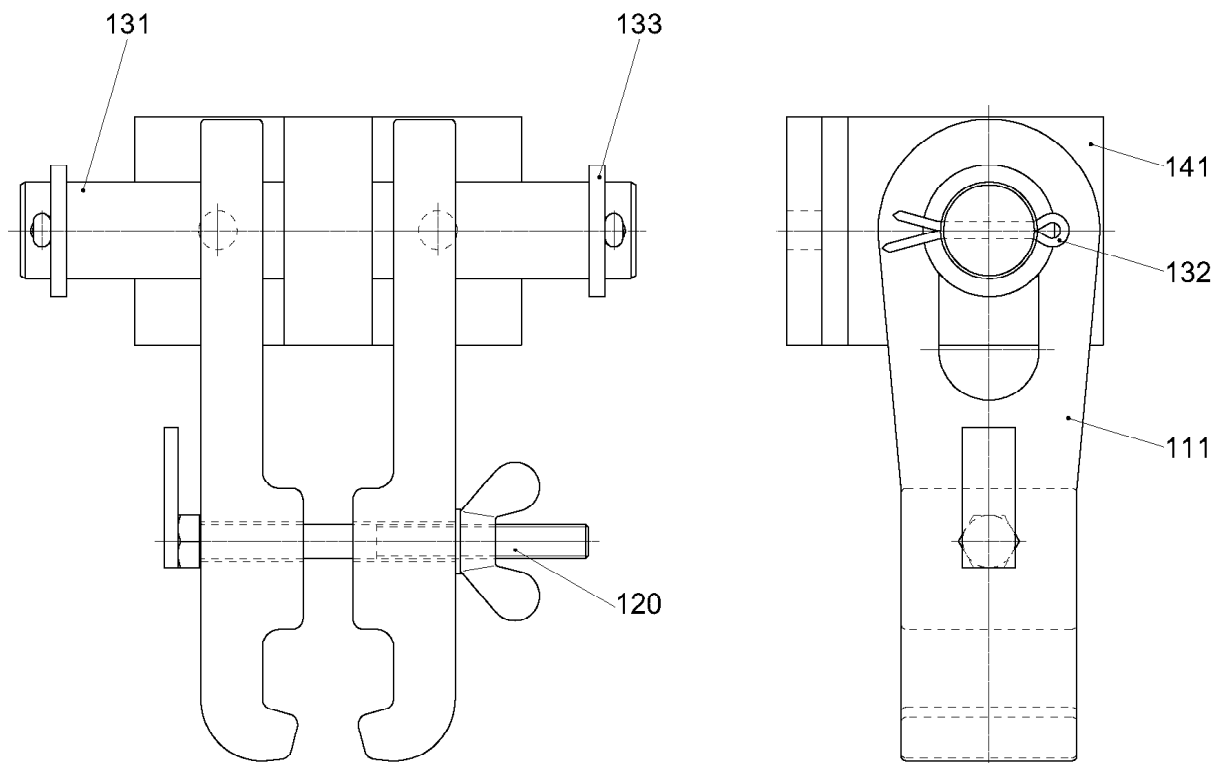
29.8.2006
301631

LIEBHERR

MOTOR
MOTOR


23

10 16 840 6



SZG800A5-100

301391

Pos.	Artikel	Menge	Bezeichnung	Description	Serie	K
111	991112101	2	KLEMMBUEGEL	CLAMP		
120	991112201	1	KLEMMSCHRAUBE ⇒  25	LOCKING SCREW		
131	972341501	1	BOLZEN	PIN		
132	433010301	2	SPLINT ISO 1234 10X80 ST	COTTER PIN		
133	421103401	2	SCHEIBE ISO 8738 55 ST	WASHER		
141	991116101	1	LAGERBOCK	PILLOW BLOCK		

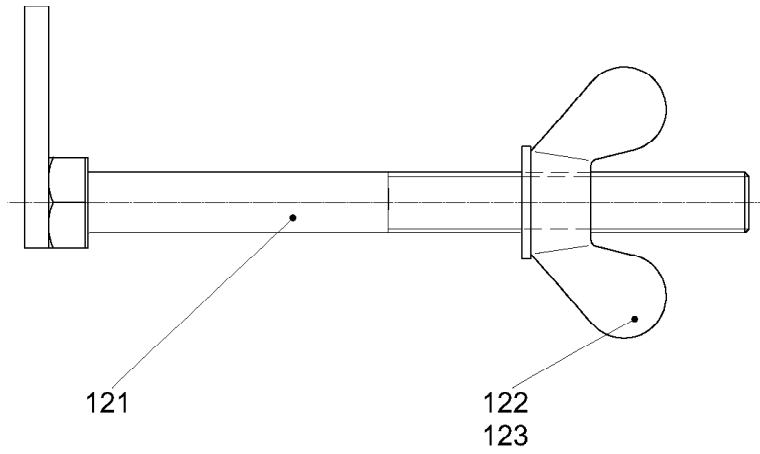
29.8.2006
301391

LIEBHERR

SCHIENENZANGE
RAIL CLAMP

 24

99 11 160 01



SZG800A1-120

301392

Pos.	Artikel	Menge	Bezeichnung	Description	Serie	K
121	991112301	1	KLEMMSCHRAUBE	LOCKING SCREW		
122	410000901	1	MUTTER DIN 315 M 20 4	NUT		
123	420002101	1	SCHEIBE ISO 7089 20 ST	WASHER		

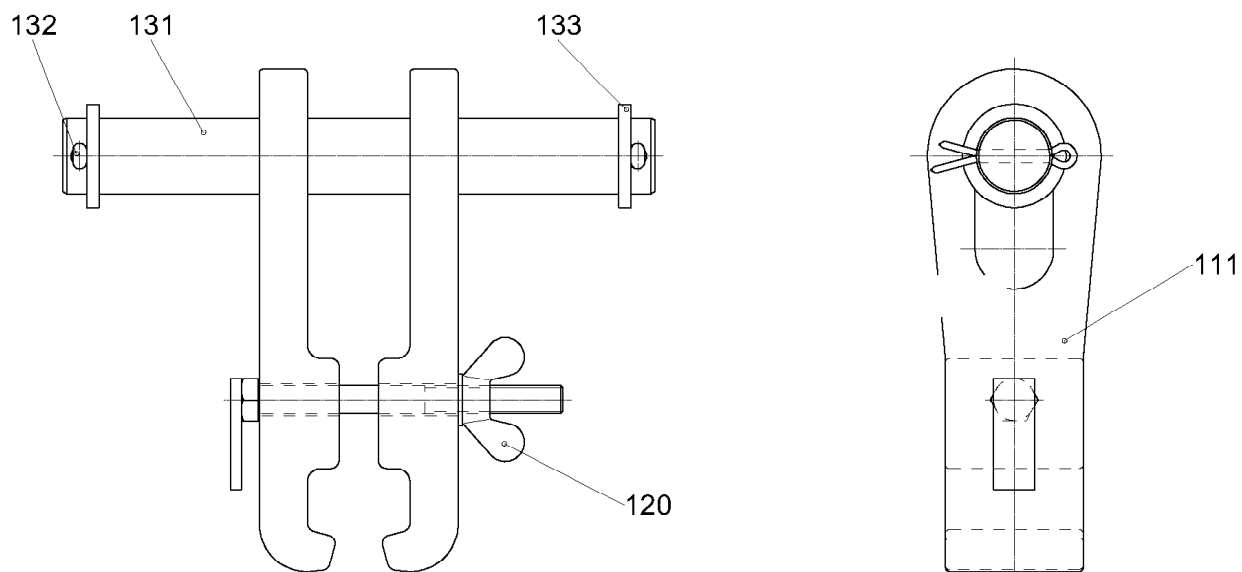
29.8.2006
301392

LIEBHERR

KLEMMSCHRAUBE
LOCKING SCREW

25

99 11 122 01



SZG800A6-100

301747

Pos.	Artikel	Menge	Bezeichnung	Description	Serie	K
111	991112101	2	KLEMMBUEGEL	CLAMP		
120	991112201	1	KLEMMSCHRAUBE ⇒  25	LOCKING SCREW		
131	972341601	1	BOLZEN	PIN		
132	433010301	2	SPLINT ISO 1234 10X80 ST	COTTER PIN		
133	421103401	2	SCHEIBE ISO 8738 55 ST	WASHER		

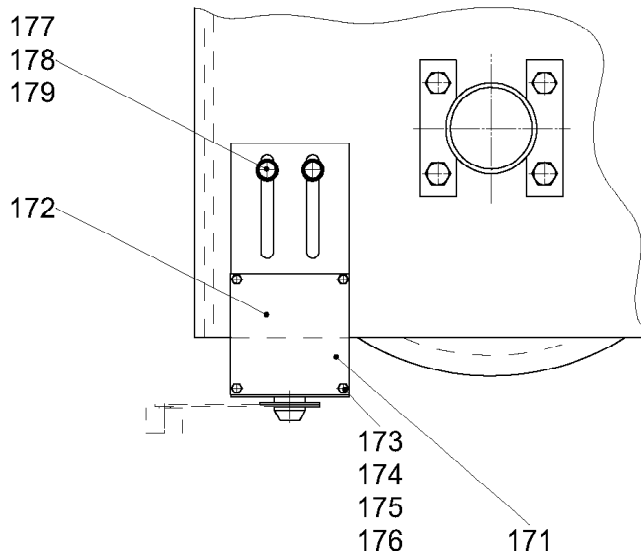
29.8.2006
301747

LIEBHERR

SCHIENENZANGE
RAIL CLAMP

 26

99 11 165 01



FAW180BA004-170

301736

Pos.	Artikel	Menge	Bezeichnung	Description	Serie	K
171	606050201	1	FAHRWENDESCHALTER	TRAVELLING REVERSING SWI		
172	976283401	1	PLATTE 8X130X280	PLATE		
173	4600102	4	SECHSKANTSCHRAUBE ISO 4017 M 6X30 8.	HEX HEAD SCREW	20040720-	
174	411509701	4	MUTTER ISO 4032 M 6 8	NUT		
175	423910601	4	SICHERUNGSSCHEIBE VS 6	LOCK WASHER		
176	420000901	4	SCHEIBE ISO 7089 6 ST	WASHER		
177	4900161	2	SECHSKANTSCHRAUBE ISO 4017 M12X30	HEX HEAD SCREW	20040720-	
178	423911201	2	SICHERUNGSSCHEIBE VS 12	LOCK WASHER		
179	420001601	2	SCHEIBE ISO 7089 12 ST	WASHER		

29.8.2006
301736

LIEBHERR

FAHRWENDESCHALTER
TRAVELLING REVERSING SWITCH

27

97 62 833 01

Fahrwerkslagerung

Travel gear attachment /

Logement du mécanisme de translation

Bestell-Nr. : 9553 043 01

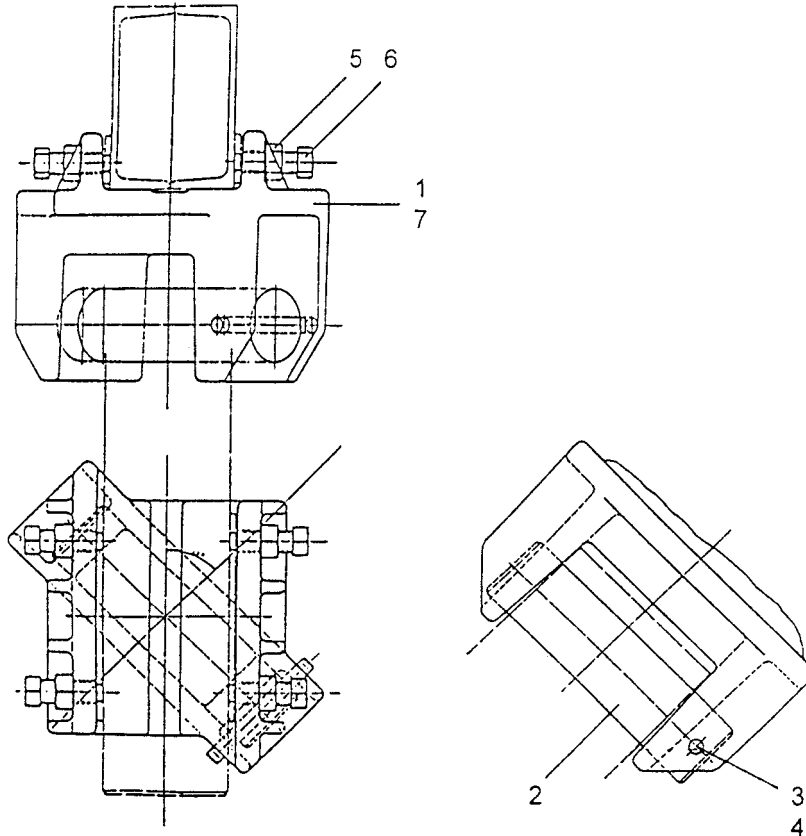
Order No.

Commande N°

Zeichnungs-Nr. : C 028.004 - 152.000

Drawing No.

Dessin N°



Teil-Nr. Part No. Pièce N°	Bestell-Nr. Order No. Commande N°	Teilbenennung Designation Désignation	Anz. Qty. Nbre.	Zeichnungs-Nr. Drawing No. Dessin N°
1	9553 045 01	Lagerung rechts support right / logement à droite	2	C 028.004 - 152.111
2	9553 054 01	Bolzen Ø 130mm Form 100 pin / axe	4	C 028.001 - 151.112
3	9974 042 01	Bolzen Ø 25mm Form 200 pin / axe	4	BOL LN 16
4	4330 076 01	Splint 6,3x40 ISO 1234 cotter pin / goupille fendue	8	
5	4115 061 01	Mutter M 36 ISO 4032-10 nut / écrou	16	
6	4023 572 01	Schraube BM 36x100 DIN 561-8.8 bolt / boulon	16	
7	9553 047 01	Lagerung links support right / logement à gauche	2	C 028.004 - 152.211

Schwingenlagerung

Pivot / Pivot sur balancier pour bogie

Bestell-Nr. : 9553 036 01

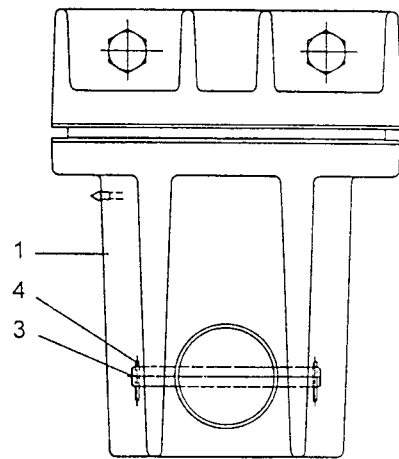
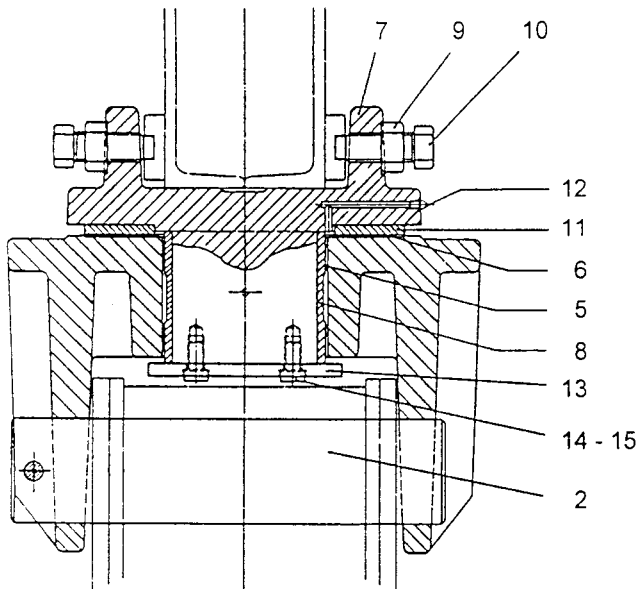
Order No.

Commande N°

Zeichnungs-Nr. : C 028.011 - 151.100

drawing no.

plan no.



Teil-Nr. Part No. Pièce N°	Bestell-Nr. Order No. Commande N°	Teilbenennung Designation Désignation	Anz. Qty. Nbre.	Zeichnungs-Nr. Drawing No. Dessin N°
1	9553 037 01	Schwinge pivot / chape	1	C 028.011 - 151.111
2	9553 054 01	Bolzen Ø 130mm Form 100 pin / axe	1	C 028.001 - 151.112
3	9974 042 01	Bolzen Ø 25mm Form 200 pin / axe	1	BOL LN 16
4	4330 076 01	Splint 6,3x40 ISO 1234 cotter pin / goupille fendue	2	
5	7080 089 01	DU-Buchse 200/205x40 bush / douille	2	
6	7790 045 01	DU-Scheibe 230x395x2,48 washer / rondelle	1	
7	9553 038 01	Schwingenlagerung pivot / pivot sur balancier pour bogie	1	C 028.011 - 151.121
8	9553 039 01	Buchse bush / douille	1	C 028.011 - 151.122
9	4115 061 01	Mutter M 36 ISO 4032-10 nut / écrou	4	
10	4023 572 01	Schraube BM 36x100 DIN 561-8.8 bolt / boulon	4	

Teil-Nr. Part No. Pièce N°	Bestell-Nr. Order No. Commande N°	Teilbenennung Designation Désignation	Anz. Qty. Nbre.	Zeichnungs-Nr. Drawing No. Dessin N°
11	9763 195 01	Scheibe washer / rondelle	1	FAL 224 GA 001 - 123
12	7743 040 01	Schmiernippel AM 10x1 DIN 71412 lubricating nipple / graisseur	2	
13	9574 060 01	Blech plate / tôle	1	C 028.011 - 151.131
14	4072 087 01	Schraube M 20x35 DIN 6912-8.8 bolt / boulon	2	
15	4239 120 01	Sicherungsscheibe VS 20 verzinkt lock washer / rondelle d'arrêt	2	

Verankerungsplatten

Anchoring plates /
Plaques d'ancrage

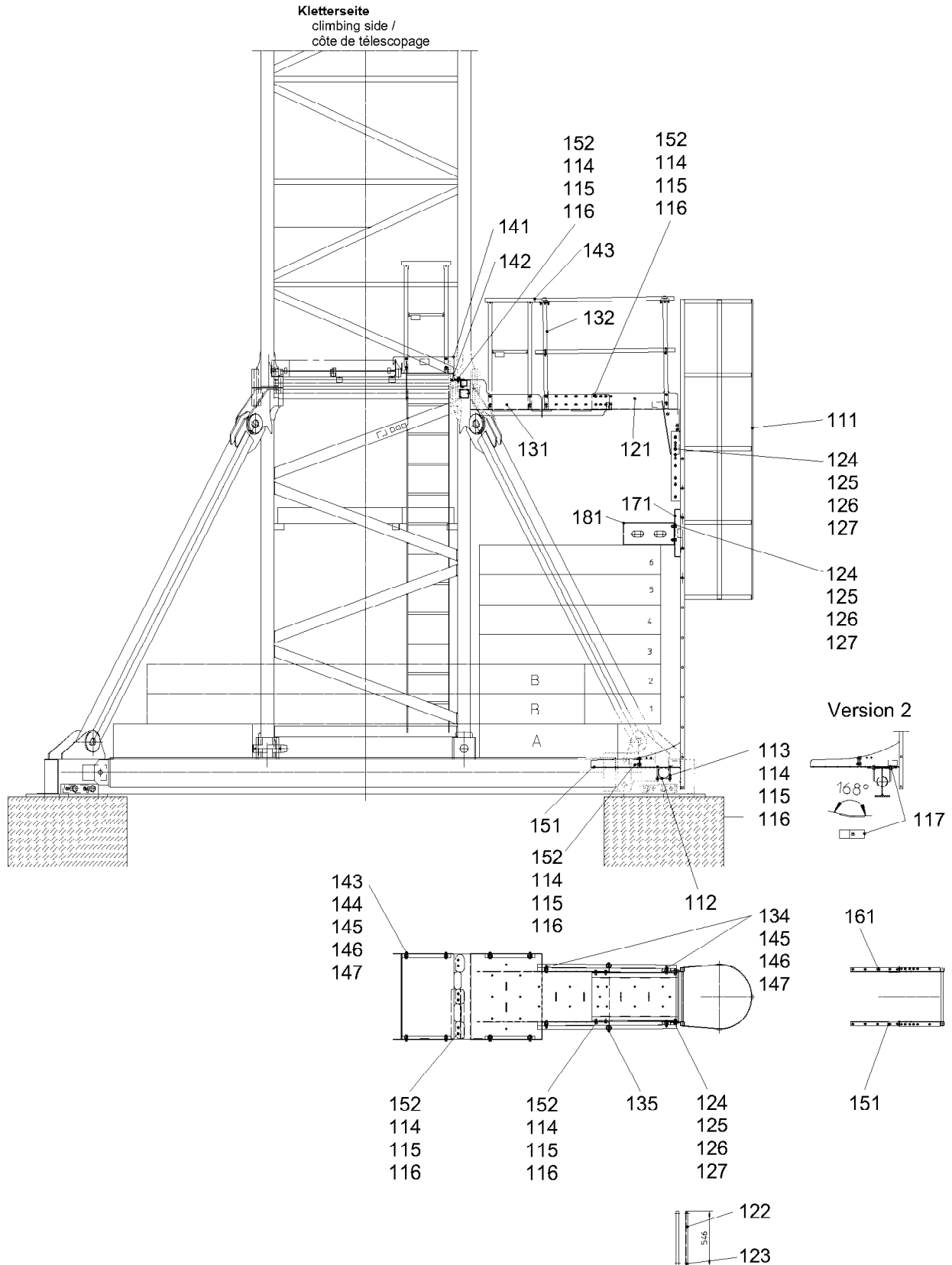
Bestell-Nr. : 9553 902 01

Order No.
Commande N°

Zeichnungs-Nr. : C 028.001 - 967.000

Drawing No.
Dessin N°

Teil-Nr. Part No. Pièce N°	Bestell-Nr. Order No. Commande N°	Teilbenennung Designation Désignation	Anz. Qty. Nbre.	Zeichnungs-Nr. Drawing No. Dessin N°
1	9553 903 01	Ankerschuh anchor shoe / sabot d'ancrage	4	C 028.001 - 967.111
2	4115 061 01	Mutter M 36 ähnlich ISO 4032-10 nut M 36 similar to ISO 4032-10 / écrou M 36 pareil à ISO 4032-10	16	<ul style="list-style-type: none">• nach Liebherr-Norm LN 32• according to Liebherr standard LN 32• suivant la norme Liebherr LN 32
3	4023 572 01	Schraube BM 36x100 DIN 561-8.8 bolt / boulon	16	



C028.091-319.000

301776

6.9.2006
301776

LIEBHERR

AUFSTIEG
ACCESS

☐ 5 (1/2)

96 93 748 01

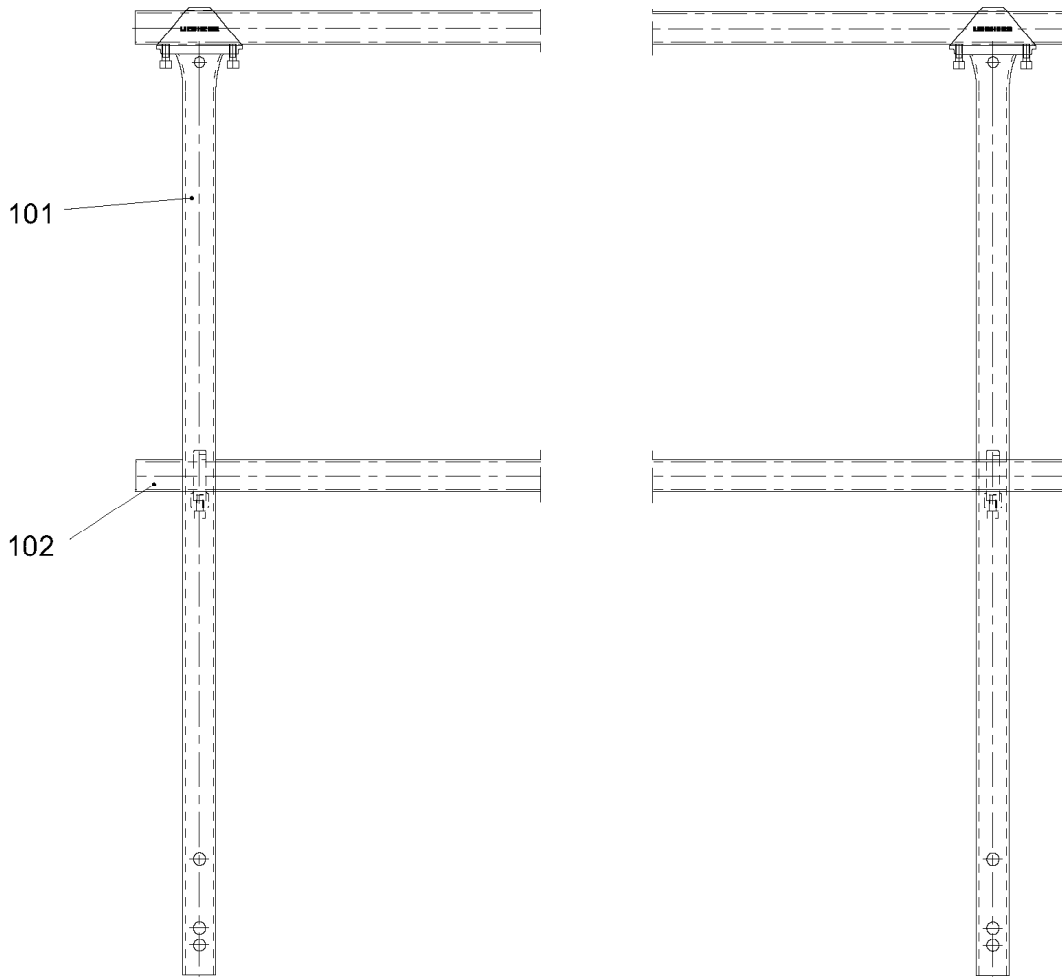
Pos.	Artikel	Menge	Bezeichnung	Description	Serie	K
111	969374901	1	AUFSTIEG	ACCESS		
112	969399801	2	BLECH 6X36X154	SHEET METAL		
113	4600632	4	SECHSKANTSCHRAUBE ISO 4017 M 12X15	HEX HEAD SCREW		
114	411504801	22	MUTTER ISO 4032 M 12 10	NUT		
115	420001601	44	SCHEIBE ISO 7089 12 ST	WASHER		
116	423911201	22	SICHERUNGSSCHEIBE VS 12	LOCK WASHER		
117	969400601	4	BLECH 6X36X120	SHEET METAL		
121	969378501	1	PODEST	PLATFORM		
122	969400501	1	ROHR	TUBE		
123	433112701	2	KLAPPSTECKER DIN 11023 8X42 FST	HINGED PIN		
124	4066031	8	SECHSKANTSCHRAUBE ISO 4017 M 16X45	HEX HEAD SCREW		
125	411505001	8	MUTTER ISO 4032 M 16 10	NUT		
126	420001901	16	SCHEIBE ISO 7089 16 ST	WASHER		
127	423911601	8	SICHERUNGSSCHEIBE VS 16	LOCK WASHER		
131	969381201	1	PODEST	PLATFORM		
132	939747501	2	GELAENDER ⇒ □ 7	HAND-RAIL		
134	4065191	8	SECHSKANTSCHRAUBE ISO 4017 M 12X70	HEX HEAD SCREW		
135	406512201	2	SECHSKANTSCHRAUBE ISO 4017 M 10X50	HEX HEAD SCREW		
141	969382801	1	PODEST	PLATFORM		
142	969387101	1	BLECH 6X180X505	SHEET METAL		
143	988002701	4	GELAENDER 2-1100/500/500	HAND-RAIL		
144	406145801	16	SECHSKANTSCHRAUBE ISO 4014 M 12X60	HEX HEAD SCREW		
145	411507501	24	MUTTER ISO 4032 M 12 10	NUT		
146	420009001	48	SCHEIBE ISO 7089 12 ST	WASHER		
147	423911201	24	SICHERUNGSSCHEIBE VS 12	LOCK WASHER		
151	969378001	1	HALTERUNG	MOUNTING		
152	4900100	18	SECHSKANTSCHRAUBE ISO 4017 M12X40	HEX HEAD SCREW		
161	969378101	1	HALTERUNG RE.	MOUNTING RIGHT		
171	969383301	2	BEFESTIGUNG	FASTENING		
181	969383701	1	BEFESTIGUNG	FASTENING		

6.9.2006

LIEBHERRAUFSTIEG
ACCESS

□ 6 (2/2)

96 93 748 01



LN 266-2

301017

Pos.	Artikel	Menge	Bezeichnung	Description	Serie	K
101	939416301	2	PFOSTEN ⇒ □ 8	VERTICAL ROD		
102	939531401	2	GELAENDERROHR	RAILING PIPE / RAIL TUBE		

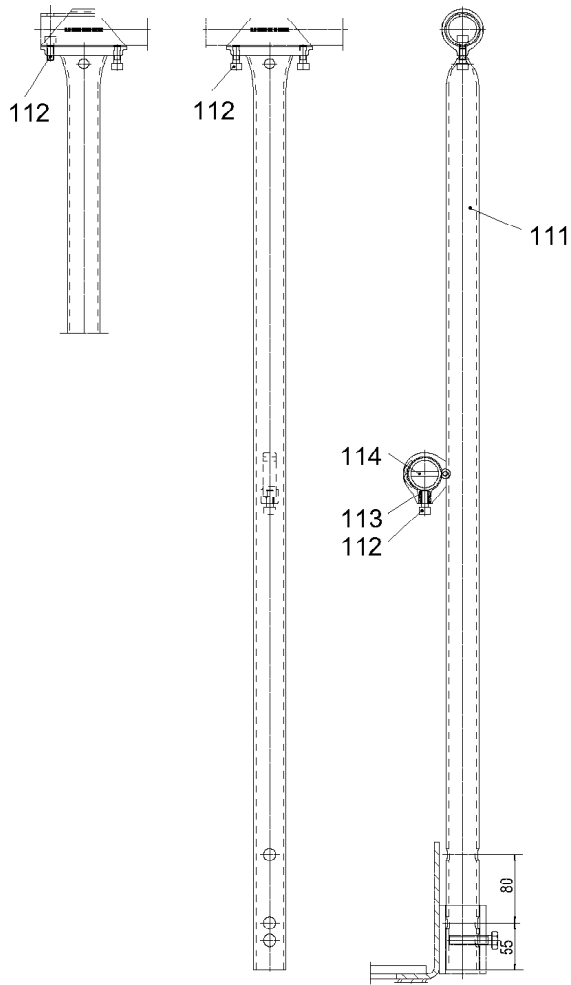
6.9.2006
301017

LIEBHERR

GELAENDER
HAND-RAIL

□ 7

93 97 475 01



PAG401CB600-100

300321

Pos.	Artikel	Menge	Bezeichnung	Description	Serie	K
111	939416401	1	PFOSTEN	VERTICAL ROD		
112	4600079	3	ZYLINDERSCHRAUBE ISO 4762 M 8X20 8.8	CYLINDER SCREW		
113	411000301	1	MUTTER DIN 557 M 8 5	NUT		
114	433009001	2	SPLINT ISO 1234 8X56 ST	COTTER PIN		

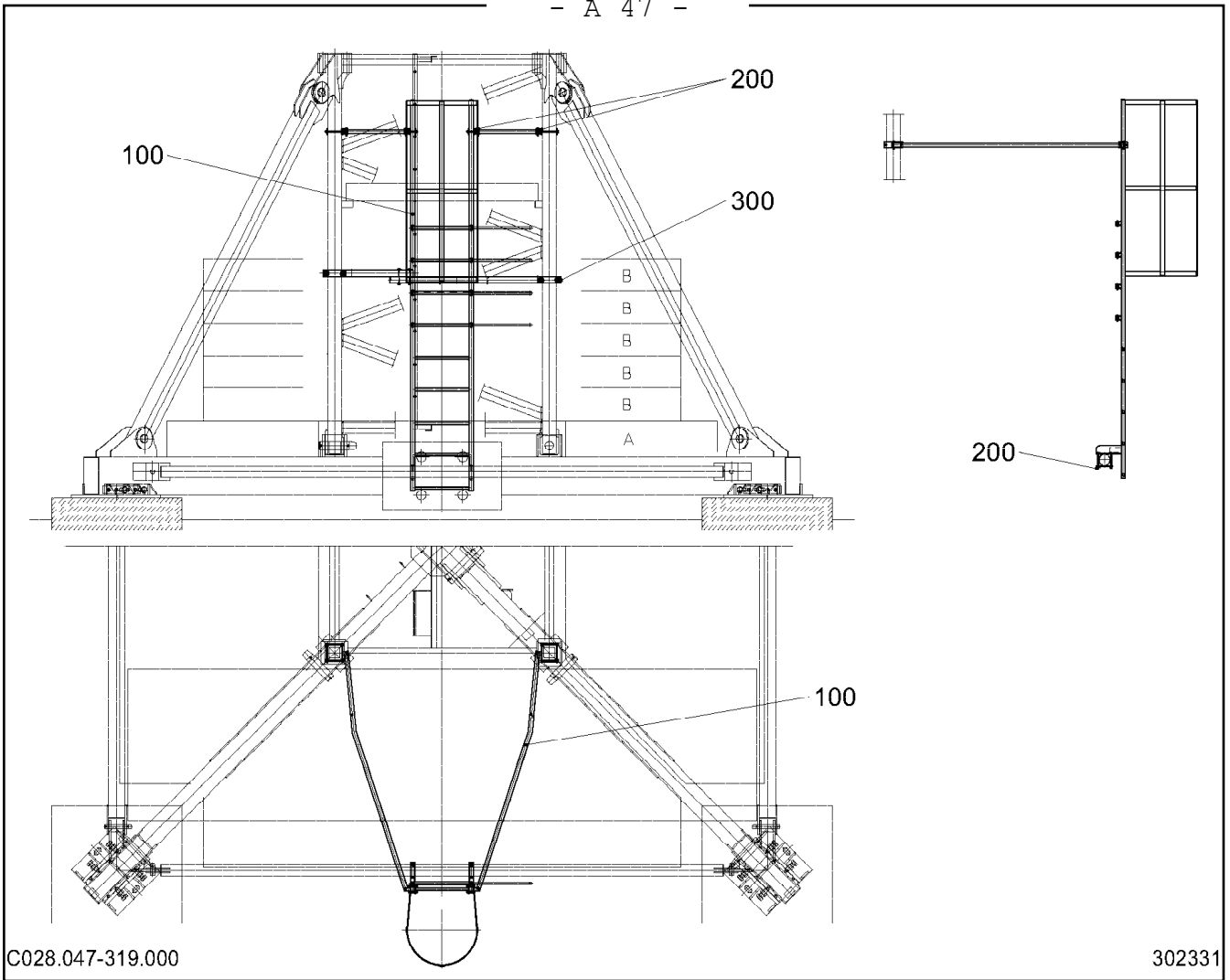
6.9.2006
300321

LIEBHERR

PFOSTEN
VERTICAL ROD

8

93 94 163 01



C028.047-319.000

302331

Pos.	Artikel	Menge	Bezeichnung	Description	Serie
100	958361301	1	AUFSTIEG ⇒ □ 6	ACCESS	
200	958362601	1	VERBINDUNGSMATERIAL ⇒ □ 7	FASTENERS	
300	958362701	1	PODEST ⇒ □ 8	PLATFORM	

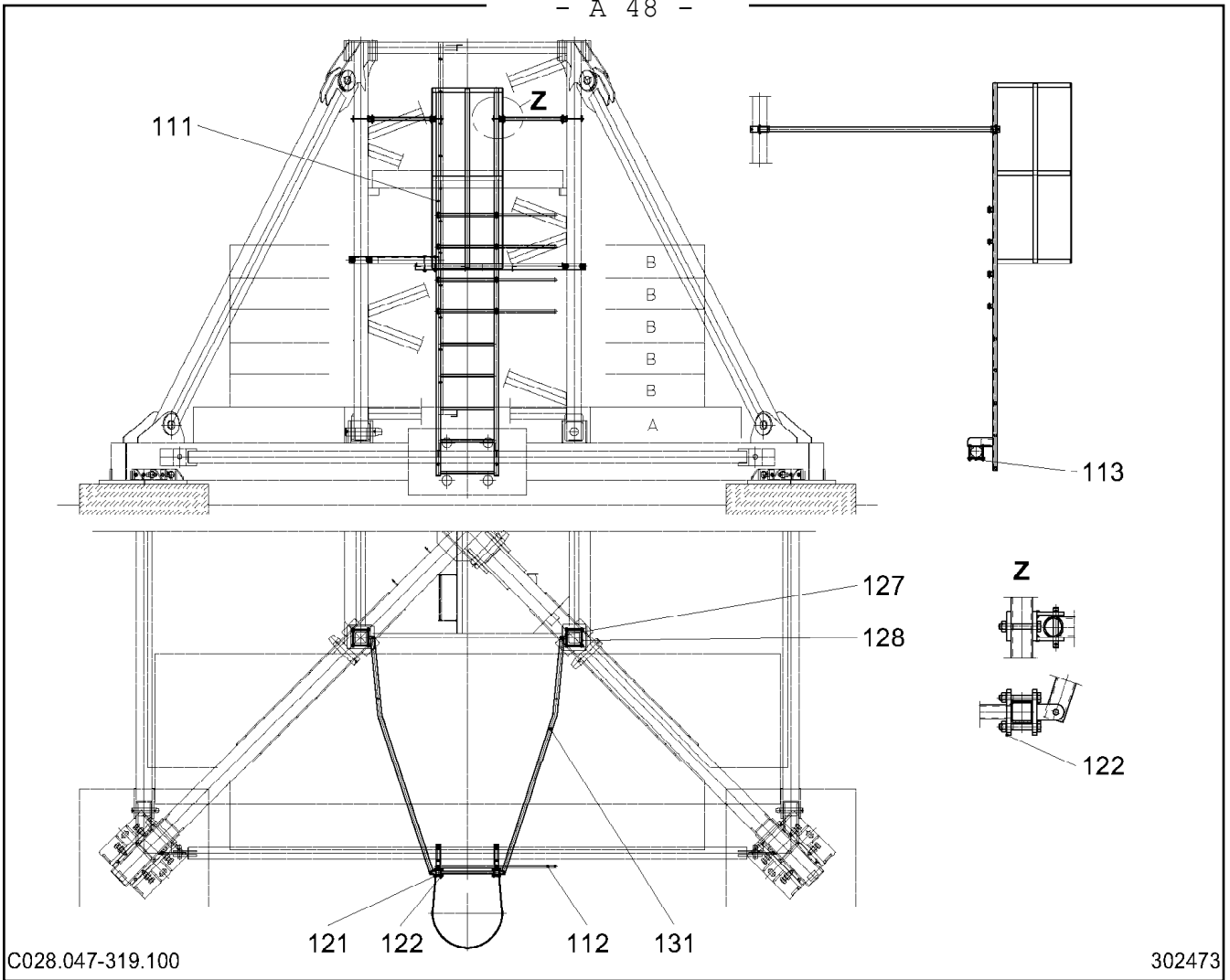
3.4.2007
302331

LIEBHERR

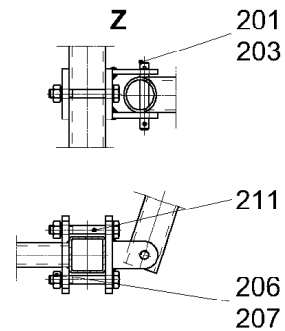
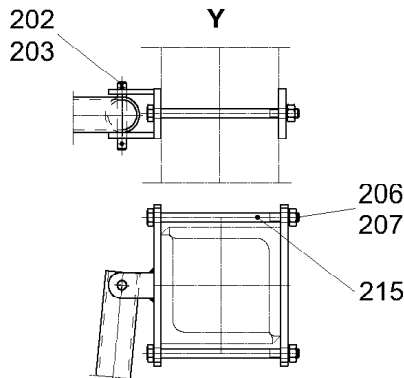
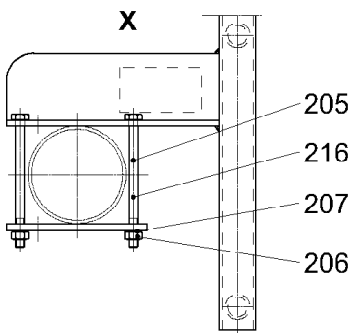
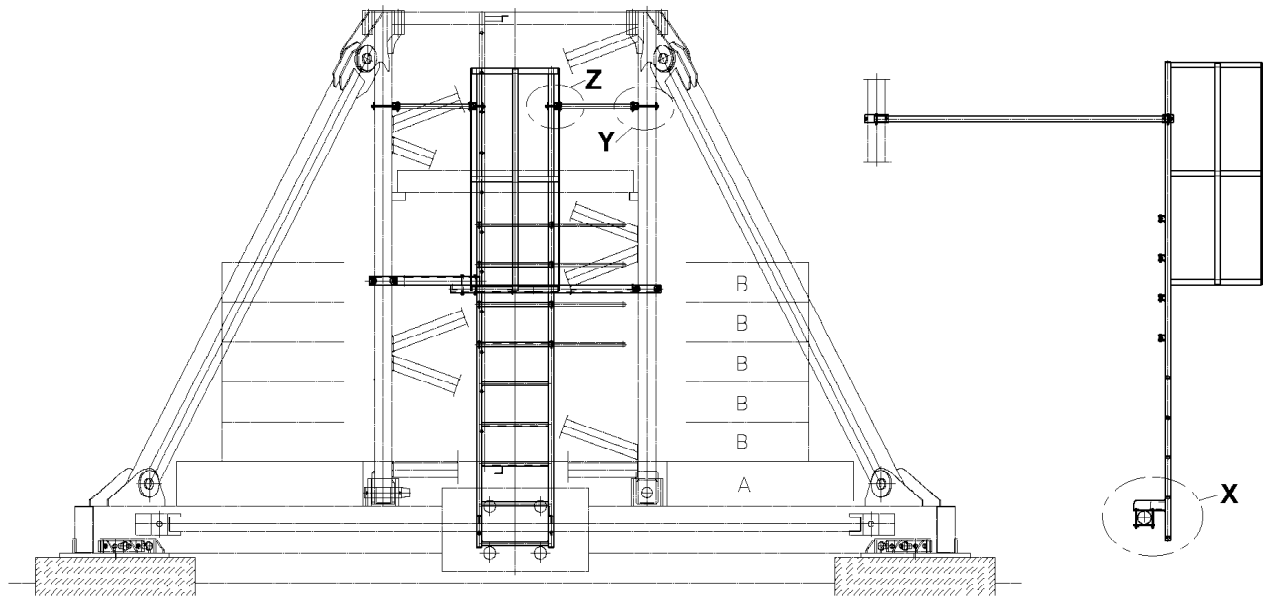
AUFSTIEG
ACCESS

□ 5

95 83 612 01



Pos.	Artikel	Menge	Bezeichnung	Description	Serie
111	958361401	1	LEITER	LADDER	
112	958361901	4	SPROSSE	STEP	
113	958362001	2	BLECH 8X40X155	SHEET METAL	
121	958362101	2	AUFHAENGUNG	SUSPENSION	
122	932187301	2	BLECH 8X55X85	SHEET METAL	20020619-
127	958362301	2	AUFHAENGUNG	SUSPENSION	
128	932187401	2	BLECH 8X55X180	SHEET METAL	20020619-
131	958362501	2	GELAENDERROHR 38X2,9/2285	RAILING PIPE / RAIL TUBE	



C028.047-319.200

302474

Pos.	Artikel	Menge	Bezeichnung	Description	Serie
201	971052601	8	BOLZEN	PIN	
202	971052801	4	BOLZEN	PIN	
203	433003401	20	SPLINT	COTTER PIN	
205	4061057	4	SECHSKANTSCHRAUBE ISO 4014 M 10X140 8.8	HEX HEAD SCREW	20011011-
206	411504701	12	MUTTER ISO 4032 M 10 10	NUT	
207	423911001	12	SICHERUNGSSCHEIBE VS 10	LOCK WASHER	20011011-
211	4900538	4	SECHSKANTSCHRAUBE ISO 4014 M 10X70 8.8	HEX HEAD SCREW	20050602-
215	4001462	4	SECHSKANTSCHRAUBE ISO 4014 M 10X160 8.8	HEX HEAD SCREW	20011011-
216	4061044	4	SECHSKANTSCHRAUBE ISO 4014 M 10X120 8.8	HEX HEAD SCREW	20070228-

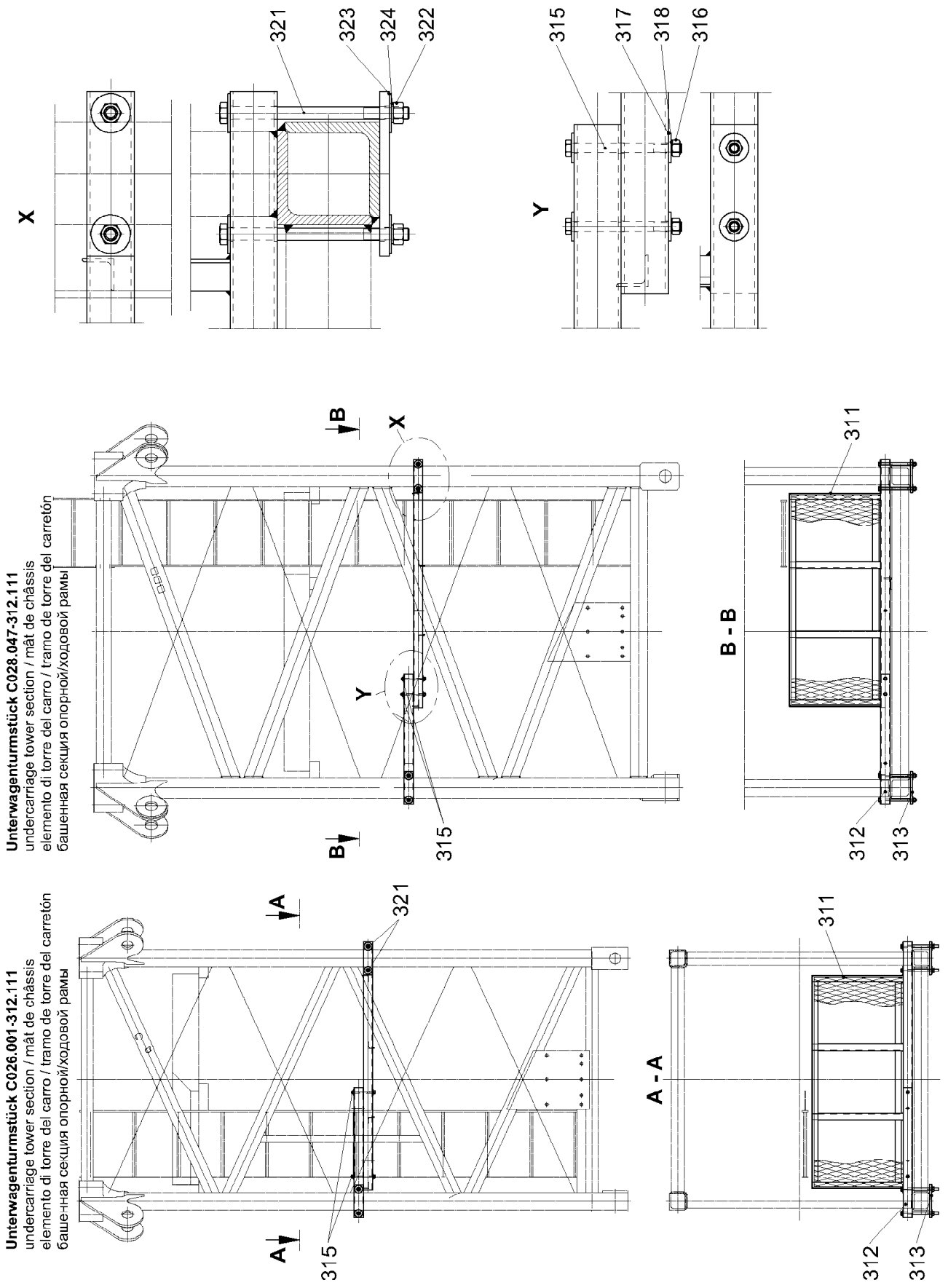
3.4.2007
302474

LIEBHERR

VERBINDUNGSMATERIAL
FASTENERS

7

95 83 626 01



C028.047-319.300

302333

3.4.2007
 302333

LIEBHERR

PODEST
 PLATFORM

8 (1/2)

95 83 627 01

Pos.	Artikel	Menge	Bezeichnung	Description	Serie
311	958362801	1	PODEST	PLATFORM	
312	958363101	1	BALKEN	GIRDER	
313	958363201	2	BLECH 12X60X210	SHEET METAL	
315	4600303	2	SECHSKANTSCHRAUBE ISO 4014 M 12X140 8.8	HEX HEAD SCREW	20050601-
316	411504801	2	MUTTER ISO 4032 M 12 10	NUT	
317	421801101	4	SCHEIBE DIN 9021 13 ST	WASHER	
318	423911201	2	SICHERUNGSSCHEIBE VS 12	LOCK WASHER	20011011-
321	406228801	4	SECHSKANTSCHRAUBE ISO 4014 M 16X230 10.	HEX HEAD SCREW	
322	411505001	4	MUTTER ISO 4032 M 16 10	NUT	
323	421801301	8	SCHEIBE DIN 9021 17 ST	WASHER	
324	423911601	4	SICHERUNGSSCHEIBE VS 16	LOCK WASHER	20011011-

3.4.2007	LIEBHERR PODEST PLATFORM	<input type="checkbox"/> 9 (2/2) 95 83 627 01
----------	------------------------------------	--

Zuleitung

Fahrwerk 2x 7,5kW für 61,4m Hakenhöhe

Feed line

travel gear 2x 7,5kW for 61,4m hook height /

Ligne d'alimentation

mécanisme de translation pour hauteur sous crochet de 61,4m

Bestell-Nr. : 9396 258 01

Order No.

Commande N°

Zeichnungs-Nr. : ELZ 002 ZT 002 - 000

Drawing No.

Dessin N°

Teil-Nr. Part No. Pièce N°	Bestell-Nr. Order No. Commande N°	Teilbenennung Designation Désignation	Anz. Qty. Nbre.	Zeichnungs-Nr. Drawing No. Dessin N°
120	6002 285 01	Leitung 4G6 cable / ligne	64,4m lg. 1	
121	6002 188 01	Leitung 10G1,5 cable / ligne	64,4m lg. 1	
140	9553 888 01	Haltebügel shackle / étrier de retenue	4	C 028.800 – 410.140
141	6027 024 01	Zugentlastungsschelle Zuk 30 Klemmbereich 25-35mm strain relief clamp / pince de décharge de traction	4	
*150	9392 954 01	Halterung mounting / attache	1	C 026.066 – 991.110

Halterung

Mounting / Attache

Bestell-Nr. : 9392 954 01

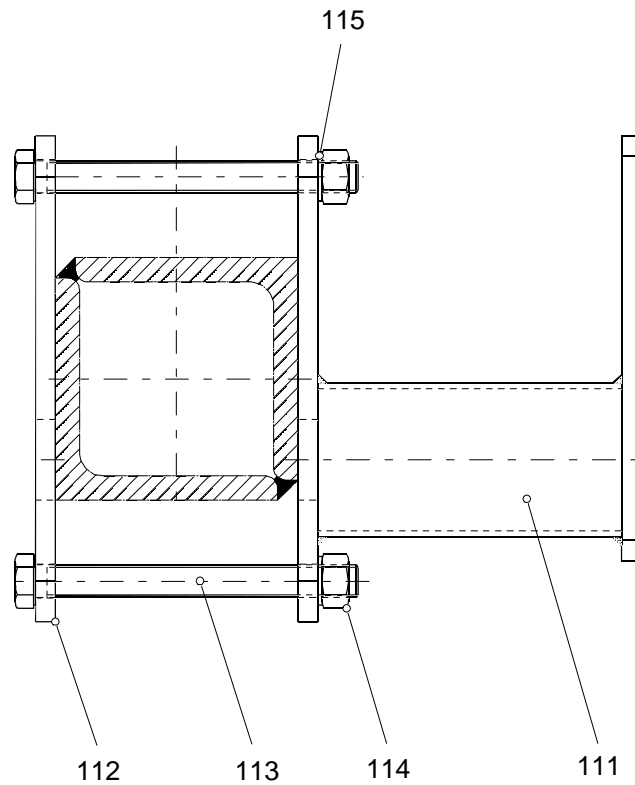
Order No.

Commande N°

Zeichnungs-Nr. : C 026.066 - 991.110

Drawing No.

Dessin N°



Teil-Nr. Part No. Pièce N°	Bestell-Nr. Order No. Commande N°	Teilbenennung Designation Désignation	Anz. Qty. Nbre.	Zeichnungs-Nr. Drawing No. Dessin N°
111	9392 955 01	Halter clamp / attache	1	C 026.066 – 991.111
112	9392 956 01	Lasche butt strap / éclipse	1	C 026.066 – 991.112
113	4065 418 01	Schraube M 16x160 ISO 4017-8.8 bolt / boulon	2	
114	4115 050 01	Mutter M 16 ISO 4032-10 nut / écrou	2	
115	4239 116 01	Sicherungsscheibe VS 16 verzinkt lock washer / rondelle d'arrêt	2	