

**OHNE BILD
WITHOUT ILLUSTRATION
SANS PLANCHE**

Baustellenbeleuchtung Ausleger - Halogenstrahler 3x1000W
 construction site lamp, jib - halogen spotlight
 éclairage de chantier, flèche - projecteur à halogène
 illuminazione del cantiere, braccio - proiettore alogeno
 alumbrado de la obra, pluma - proyector halogeno

308261

Pos.	Artikel	Menge	Bezeichnung	Description	Serie
10	90016866	1	NACHRUESTSATZ ⇒ □ 412	ADDITIONAL KIT	
20	90024969	1	E-INST. BELEUCHTUNG ⇒ □ 414	ELECTRIC INSTALLATION,LIGH	20110711-

23.4.2012
308261

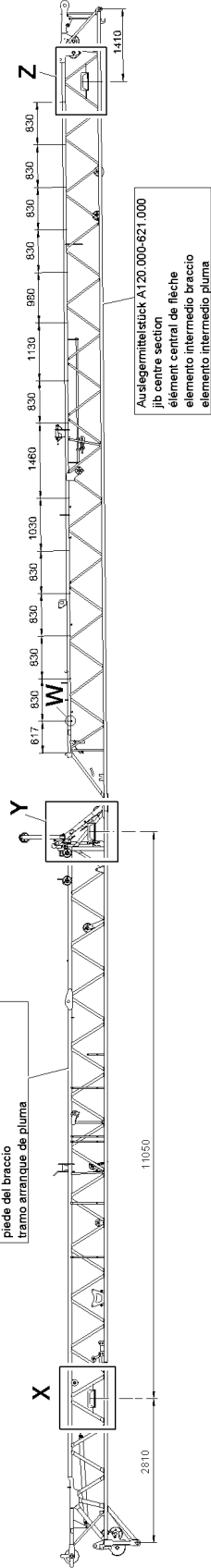
LIEBHERR

GESAMTLISTE
OVERALL SURVEY
BAUSTELLENBELEUCHTUNG
CONSTRUCTION SITE LIGHTING

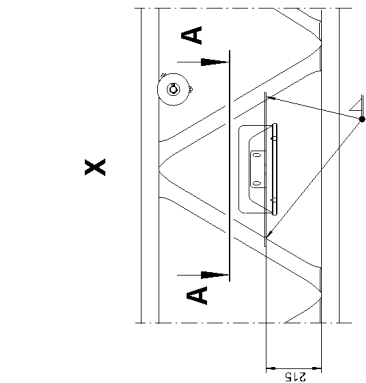
□ 411

93 43 662 01

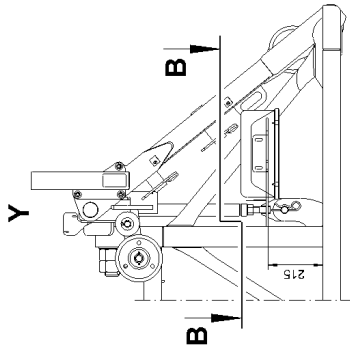
Auslegeranlenstück A.120.000 - 611.000
 jib pivot section
 pied de flèche
 tramo articulado de pluma



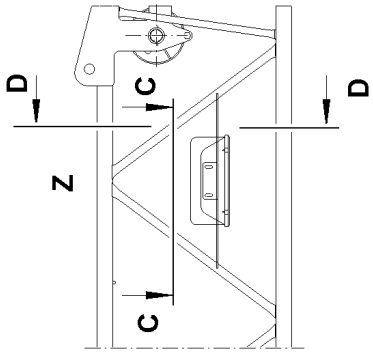
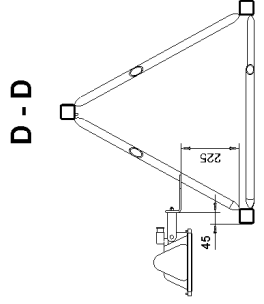
Auslegermittelstück A.120.000-621.000
 jib centre section
 élément central de flèche
 elemento intermedio braccio
 elemento intermedio pluma



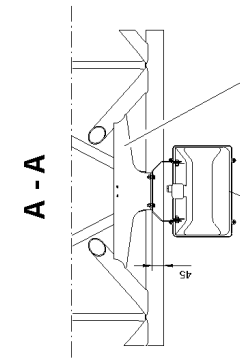
Halogenstrahler
 halogen spotlight
 projecteur à halogène
 proiettore alogeno
 projector halogeno



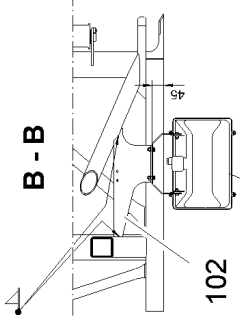
Halogenstrahler
 halogen spotlight
 projecteur à halogène
 proiettore alogeno
 projector halogeno



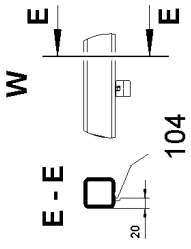
Halogenstrahler
 halogen spotlight
 projecteur à halogène
 proiettore alogeno
 projector halogeno



Halogenstrahler
 halogen spotlight
 projecteur à halogène
 proiettore alogeno
 projector halogeno



Halogenstrahler
 halogen spotlight
 projecteur à halogène
 proiettore alogeno
 projector halogeno



Halogenstrahler
 halogen spotlight
 projecteur à halogène
 proiettore alogeno
 projector halogeno

Für die Fertigung gilt:
 Alle Kleinserie : so weit nicht gesondert gekennzeichnet
 G-Tab : ISO 5617, Bewertungsgruppe B
 Für alle Stahlgüten bis S355 nach DIN EN gilt:
 Schweißverfahren : MAG (135)
 Zusatzwerkstoff : ISO 14341 - A - G 481
 Schutzgas : ISO 14175 - M 21, S 21, A u. 18, CO₂
 Prüfung : nach ISO 2412-1

Nachrüstset - Baustellenbeleuchtung Ausleger
 Retrofit kit - construction site lamp, jib
 Lot de rattrapage - éclairage de chantier, flèche
 Set d'equipaggiamento aggiuntivo - illuminazione del cantiere, braccio
 Equipo adicional - alumbrado de la obra, pluma
 A 120.000 - 600.001

308844

23.4.2012
 308844

LIEBHERR

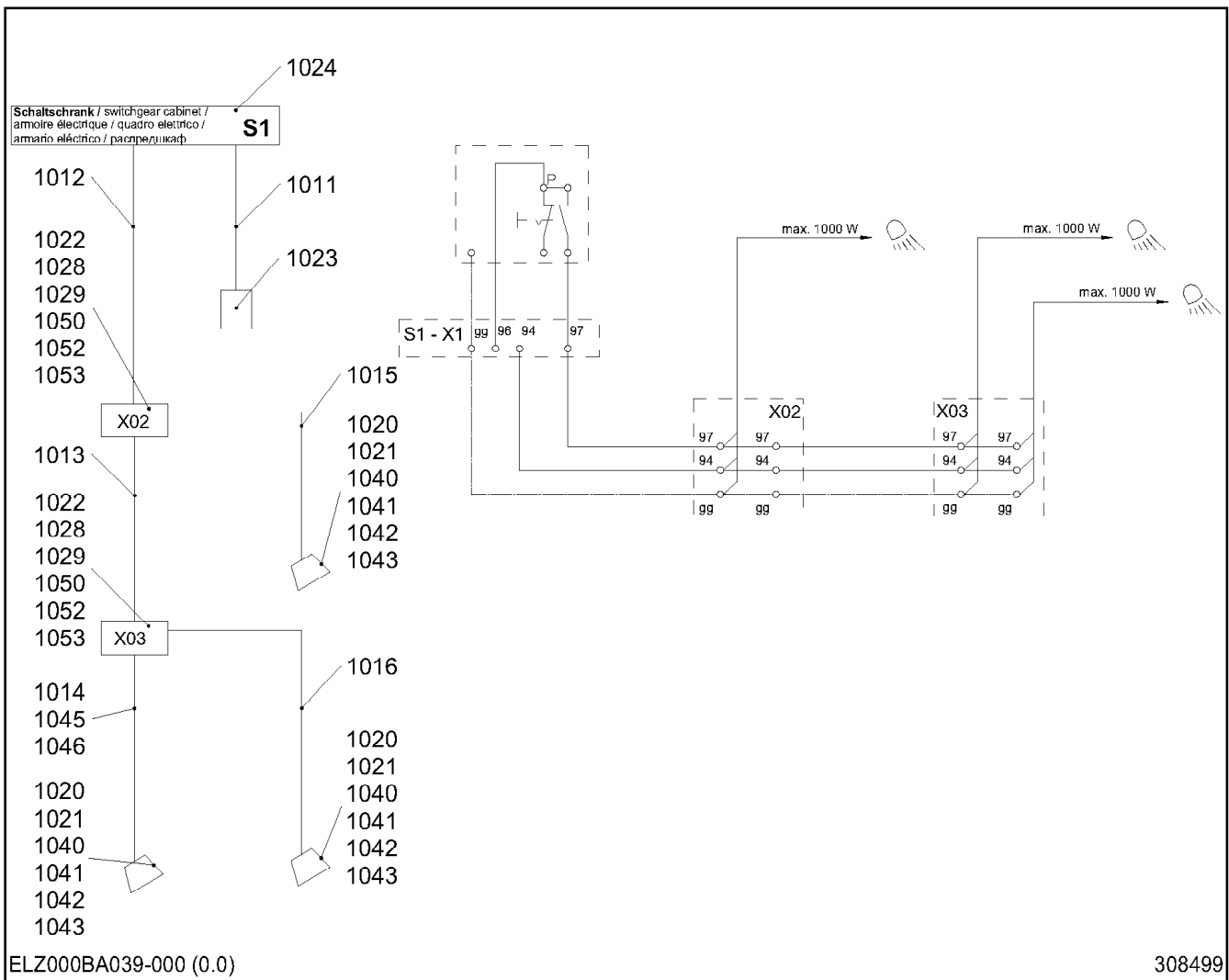
**GESAMTLISTE
 OVERALL SURVEY
 NACHRUESTSATZ
 ADDITIONAL KIT**

412 (1/2)

90 01 686 6

Pos.	Artikel	Menge	Bezeichnung	Description	Serie
101	90015591	1	HALTER 6X199X600	CLAMP	
102	90015592	1	HALTER 6X199X424	CLAMP	
103	90015593	1	BLECH 6X194X680	SHEET METAL	
104	412905201	15	GEWINDEBUCHSE M6	THREADED BUSH	

<p>23.4.2012</p> <p>LIEBHERR</p>	<p>GESAMTLISTE OVERALL SURVEY NACHRUESTSATZ ADDITIONAL KIT</p>	<p>413 (2/2)</p> <p>90 01 686 6</p>
---	--	-------------------------------------



Pos.	Artikel	Menge	Bezeichnung	Description	Serie
1011	600351101	4m	FLEXLEITUNG	FLEXIBLE CABLE	
1012	600351101	50m	FLEXLEITUNG	FLEXIBLE CABLE	
1013	600351101	14m	FLEXLEITUNG	FLEXIBLE CABLE	
1014	600265101	20m	LEITUNG 3X1,5	LEAD	
1015	600308305	1m	LEITUNG 3G1,5mm ²	LEAD	
1016	600308305	1m	LEITUNG 3G1,5mm ²	LEAD	
1017	603007101	0.12m	SCHRUMPFSCHLAUCH	SHRINKDOWN HOSE	
1020	10176145	3	HALOGENSTRAHLER	HALOGEN PROJECTOR	
1021	607005201	3	HALOGENLAMPE 245V 1000W	HALOGEN LIGHT	
1022	602200701	2	KABELABZWEIGDOSE	SPLICE BOX	
1023	606002201	1	WIPPSCHALTER AP	ROCKER SWITCH	
1024	604437001	1	SICHERUNGSAUTOMAT 16A 440VAC/60VDC 1--	AUTOMATIC BREAKER	
1028	602442701	6	KABELVERSCHRAUBUNG	CABLE JOINT	
1029	602506301	6	GEGENMUTTER M25	COUNTERNUT	
1040	4900128	6	SECHSKANTSCHRAUBE ISO 4017 M8x25 8.8 A2	HEX HEAD SCREW	
1041	420001201	12	SCHEIBE 8	WASHER	
1042	423910801	6	SICHERUNGSSCHEIBE 8,4/13X1,7 VS 8	LOCK WASHER	
1043	411504601	6	SECHSKANTMUTTER M8	HEX.NUT	
1045	7364927	30	KLEMMHAELFTE DIN 3015-1 L 0 R 6 PP SW	TOOL HOLDER	
1046	4042002	15	ZYLINDERSCHRAUBE ISO 4762 M6x20 8.8 A2C	CYLINDER SCREW	
1050	404202201	6	ZYLINDERSCHRAUBE ISO 4762 M5x25 8.8 A2C	CYLINDER SCREW	
1051	420000801	6	SCHEIBE 5	WASHER	
1052	421800601	4	SCHEIBE ISO 7093 A 5,3 ST	WASHER	
1053	411504301	4	SECHSKANTMUTTER M5	HEX.NUT	
1060	603209101	100	KABELBINDER	CABLE BINDER	
1061	603209301	100	KABELBINDER	CABLE BINDER	

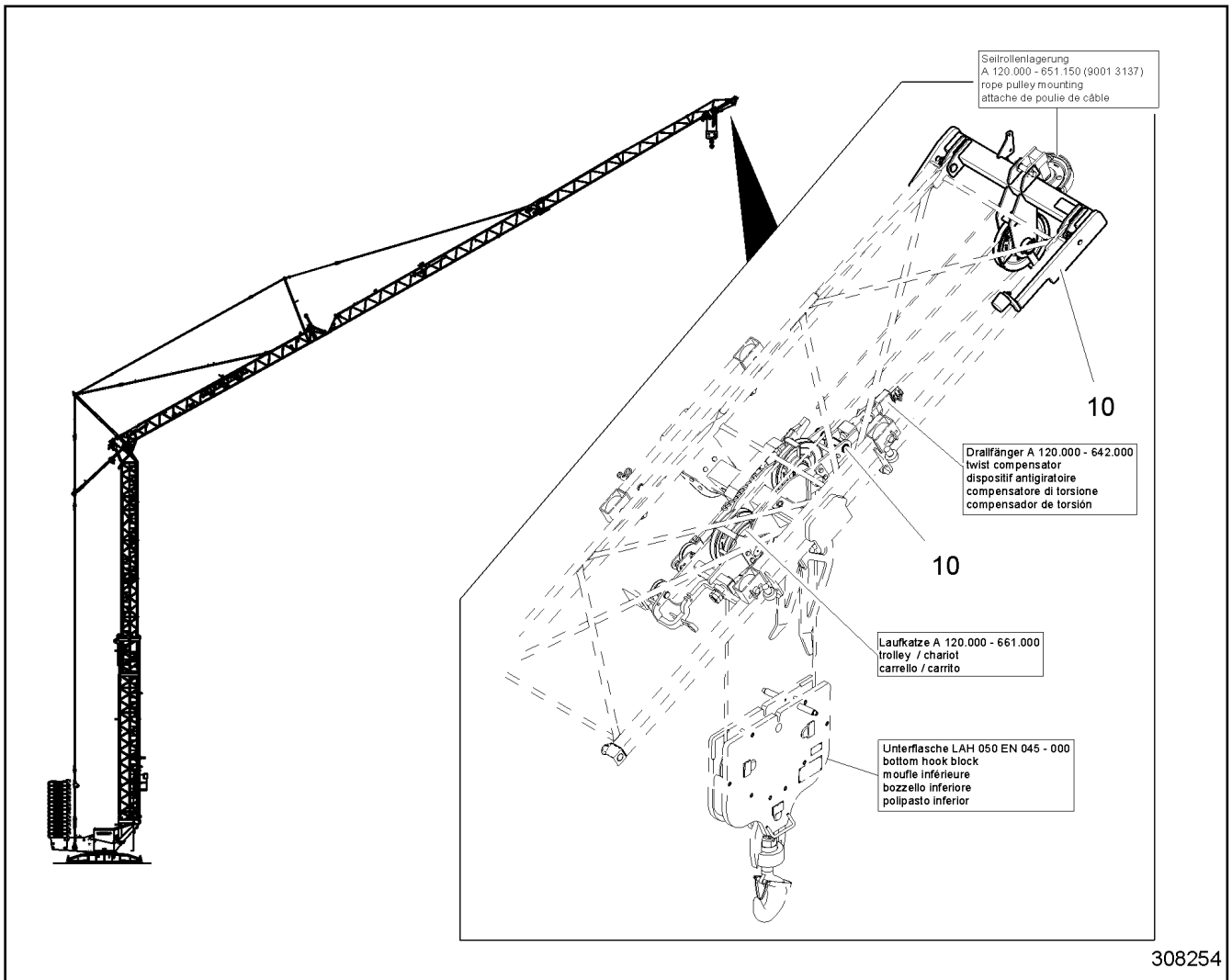
23.4.2012
308499


LIEBHERR

GESAMTLISTE
OVERALL SURVEY
E-INST. BELEUCHTUNG
ELECTRIC INSTALLATION,LIGHTING

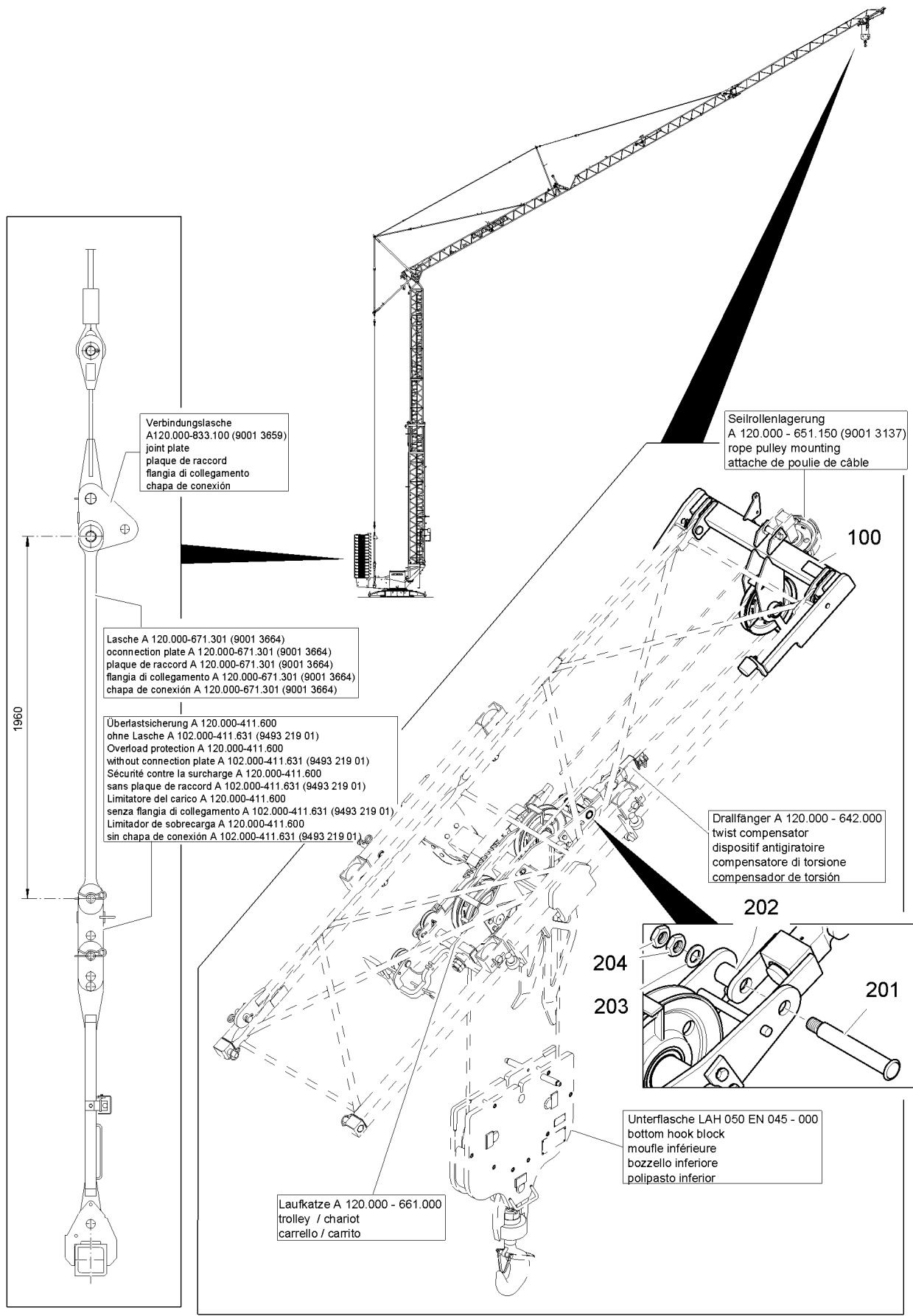
414

90 02 496 9



Pos.	Artikel	Menge	Bezeichnung	Description	Serie
10	90013053	1	STEILSTELLUNG ⇒  416	STEEP POSITION	

23.4.2012 308254 LIEBHERR	GESAMTLISTE OVERALL SURVEY AUSLEGERSTEILSTELLUNG LUFFED JIB POSITION	 415 93 43 313 01
--	---	---



Verbindungsflache
A120.000-833.100 (9001 3659)
joint plate
plaque de raccord
flangia di collegamento
chapa de conexión

Seilrollenlagerung
A 120.000 - 651.150 (9001 3137)
rope pulley mounting
attache de poulie de câble

Lasche A 120.000-671.301 (9001 3664)
connection plate A 120.000-671.301 (9001 3664)
plaque de raccord A 120.000-671.301 (9001 3664)
flangia di collegamento A 120.000-671.301 (9001 3664)
chapa de conexión A 120.000-671.301 (9001 3664)

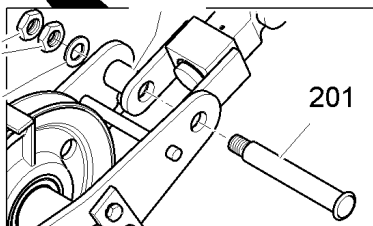
Überlastsicherung A 120.000-411.600
ohne Lasche A 102.000-411.631 (9493 219 01)
Overload protection A 120.000-411.600
without connection plate A 102.000-411.631 (9493 219 01)
Sécurité contre la surcharge A 120.000-411.600
sans plaque de raccord A 102.000-411.631 (9493 219 01)
Limitatore del carico A 120.000-411.600
senza flangia di collegamento A 102.000-411.631 (9493 219 01)
Limitador de sobrecarga A 120.000-411.600
sin chapa de conexión A 102.000-411.631 (9493 219 01)

Drallfänger A 120.000 - 642.000
twist compensator
dispositif antigratoire
compensatore di torsione
compensador de torsión

1960

Laufkatze A 120.000 - 661.000
trolley / chariot
carrello / carrito

204
203



Unterflasche LAH 050 EN 045 - 000
bottom hook block
moufle inférieure
bozzello inferiore
polipasto inferior

A 120.000 - 671.000 (1.0)

308255


23.4.2012
308255


LIEBHERR

**GESAMTLISTE
OVERALL SURVEY
STEILSTELLUNG
STEEP POSITION**

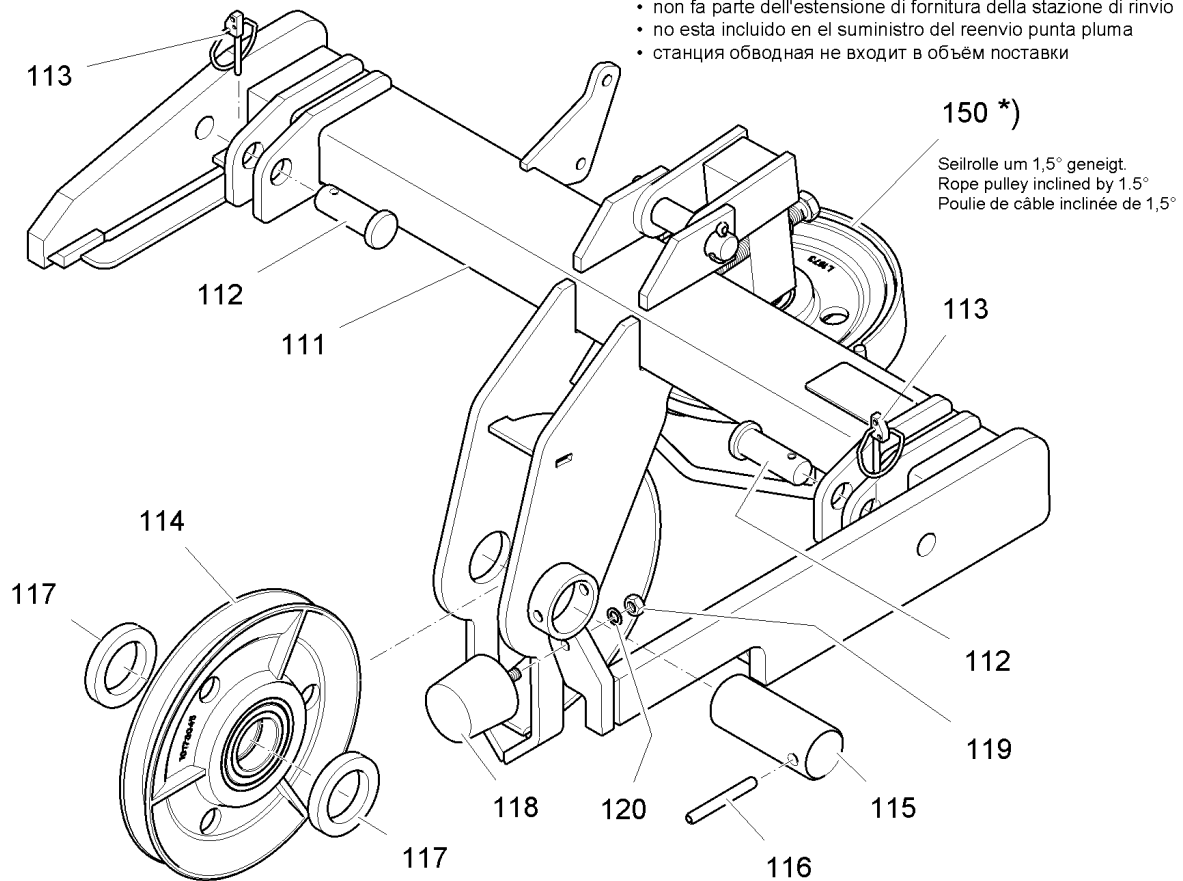
416 (1/2)

90 01 305 3

Pos.	Artikel	Menge	Bezeichnung	Description	Serie
100	90013150	1	UMLENKSTATION ⇒  418	DEFLECTION STATION	
201	946175211	1	BOLZEN	PIN	
202	946175311	1	DISTANZROHR 26X31,8X40	DISTANCE TUBE	
203	420002101	1	SCHEIBE 20	WASHER	
204	411700801	2	MUTTER DIN 936 M20 6	NUT	



<p>23.4.2012</p> <p>LIEBHERR</p>	<p>GESAMTLISTE OVERALL SURVEY STEILSTELLUNG STEEP POSITION</p>	<p> 417 (2/2)</p> <p>90 01 305 3</p>
---	--	---

- *) • gehört nicht zum Lieferumfang der Umlenkstation
- is not included in the scope of delivery of the deflection station
- ne fait pas partie de la station de renvoi à fournir
- non fa parte dell'estensione di fornitura della stazione di rinvio
- no esta incluido en el suministro del reenvio punta pluma
- станция обводная не входит в объем поставки



A 120.000 - 671.100 (4.0)

308256

Pos.	Artikel	Menge	Bezeichnung	Description	Serie
111	90013141	1	UMLENKSTATION	DEFLECTION STATION	
112	997603201	2	BOLZEN	PIN	
113	744020001	2	KLAPPSTECKER DIN 11023 6X42	HINGED PIN	
114	90011455	1	SEILROLLE	ROPE PULLEY	
			⇒  232		
115	938939801	1	BOLZEN 50X120X105	PIN	20100512-
116	432011501	1	SPANNSTIFT 10	DOWEL PIN	
117	948045401	2	DISTANZRING 51,1X76,1X12	DISTANCE RING	20100512-
118	726912001	1	GUMMIPUFFER 63X50	RUBBER BUFFER	
119	411504701	1	SECHSKANTMUTTER M10	HEX.NUT	
120	423911001	1	SICHERUNGSSCHEIBE 10,5/16X2 VS	LOCK WASHER	
150	90013137	1	-SEILROLLENLAGERUNG	-ROPE PULLEY MOUNTING	
			⇒  393		

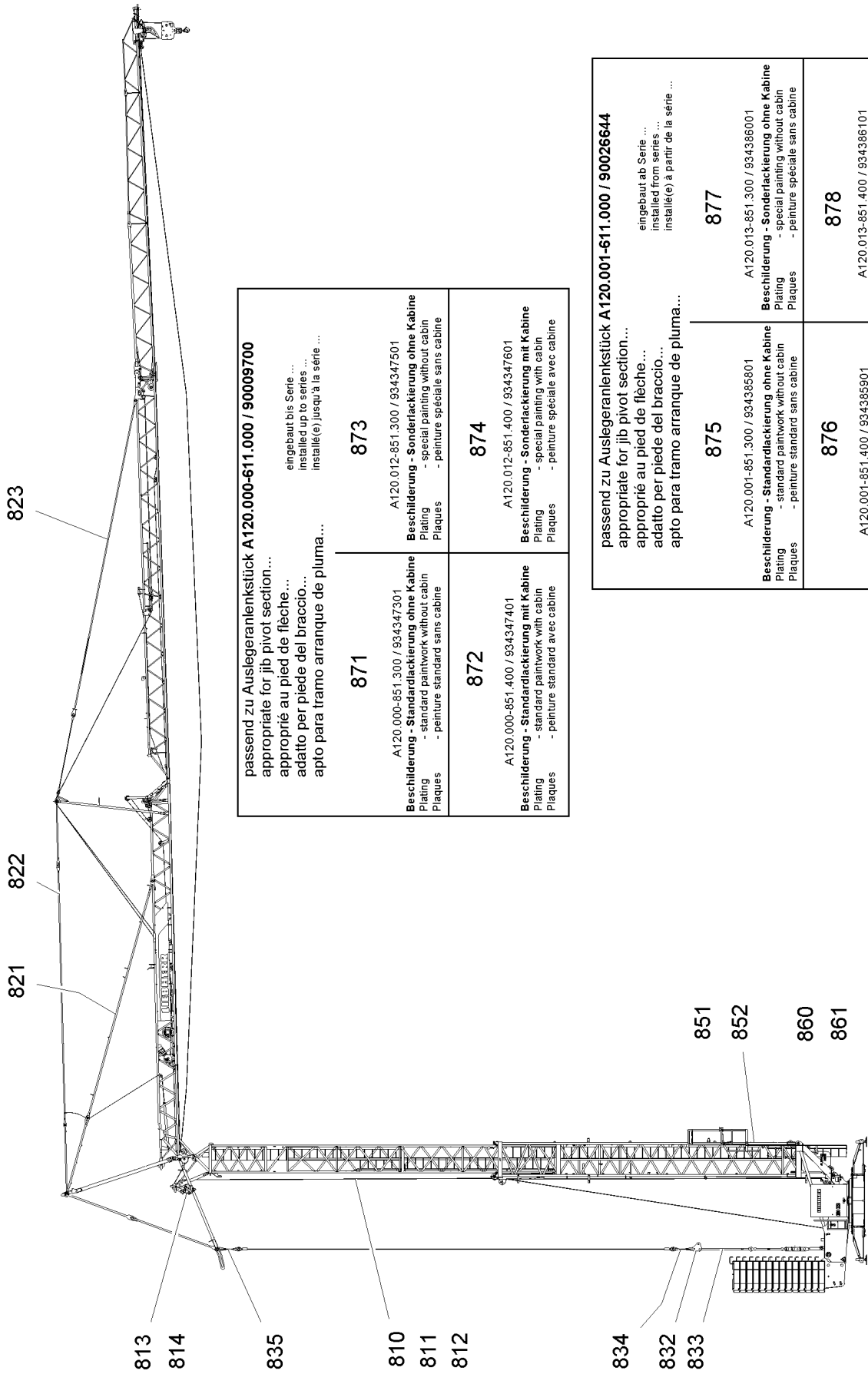
23.4.2012
308256

LIEBHERR

GESAMTLISTE
OVERALL SURVEY
UMLENKSTATION
DEFLECTION STATION

 418


90 01 315 0



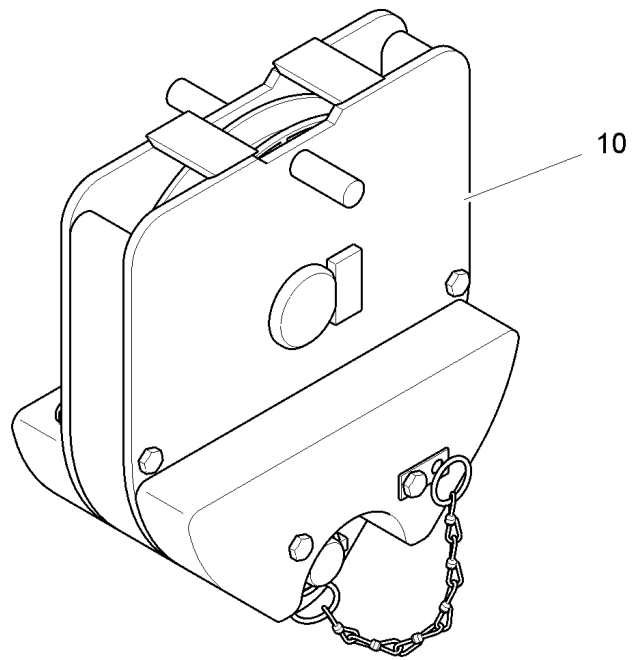
passend zu Auslegerarmstück A120.000-611.000 / 90009700 appropriate for jib pivot section ... approprié au pied de flèche ... adatto per piede del braccio ... apto para tramo arranque de pluma ...	
871 A120.000-851.300 / 934347301 Beschichtung - Standardlackierung ohne Kabine Plating - standard paintwork without cabin Plaques - peinture standard sans cabine	873 A120.012-851.300 / 934347501 Beschichtung - Sonderlackierung ohne Kabine Plating - special painting without cabin Plaques - peinture spéciale sans cabine
872 A120.000-851.400 / 934347401 Beschichtung - Standardlackierung mit Kabine Plating - standard paintwork with cabin Plaques - peinture standard avec cabine	874 A120.012-851.400 / 934347601 Beschichtung - Sonderlackierung mit Kabine Plating - special painting with cabin Plaques - peinture spéciale avec cabine

passend zu Auslegerarmstück A120.001-611.000 / 90026644 appropriate for jib pivot section... approprié au pied de flèche... adatto per piede del braccio... apto para tramo arranque de pluma...	
875 A120.001-851.300 / 934385801 Beschichtung - Standardlackierung ohne Kabine Plating - standard paintwork without cabin Plaques - peinture standard sans cabine	877 A120.013-851.300 / 934386001 Beschichtung - Sonderlackierung ohne Kabine Plating - special painting without cabin Plaques - peinture spéciale sans cabine
876 A120.001-851.400 / 934385901 Beschichtung - Standardlackierung mit Kabine Plating - standard paintwork with cabin Plaques - peinture standard avec cabine	878 A120.013-851.400 / 934386101 Beschichtung - Sonderlackierung mit Kabine Plating - special painting with cabin Plaques - peinture spéciale avec cabine


Pos.	Artikel	Menge	Bezeichnung	Description	Serie
810	90012838	1	SEILLISTE	ROPE LIST	
811	10174010	1	HUBSEIL	HOISTING ROPE	
812	934332101	1	HUBSEIL	HOISTING ROPE	
813	934339301	1	BALLASTIERFLASCHE ⇒  421	BALLASTING BLOCK	
814	934338801	1	BALLASTIERTRAVERSE ⇒  423	BALLASTING CROSS ARM	
821	90010274	1	ABSPANNSTANGE ⇒  426	TIE BAR	
822	90010284	1	ABSPANNUNG ⇒  428	GUY	
823	90011873	1	ABSPANNUNG ⇒  430	GUY	
832	90013659	1	VERBINDUNGSLASCHE ⇒  432	JOINT PLATE / CONNECTION P	
833	90015634	1	VERBINDUNGSLASCHE ⇒  433	JOINT PLATE / CONNECTION P	
834	90013636	1	ABSPANNLASCHE ⇒  434	GUY SHACKLE	
835	90010035	1	ABSPANNLASCHE ⇒  435	GUY SHACKLE	
851	90012836	1	WARN- UND HINWEISSCHILDER ⇒  436	WARNING AND INSTR.PLATE	
852	90016809	1	TRAGLASTSCHILD ⇒  440	BURDEN LOAD LABEL	
860	90019537	1	WERKZEUGSATZ ⇒  442	TOOL KIT	
861	934382601	1	WERKZEUGSATZ ⇒  444	TOOL KIT	
871	934347301	1	BESCHILDERUNG ⇒  446	SET OF NAME PLATES	
872	934347401	1	BESCHILDERUNG ⇒  450	SET OF NAME PLATES	
873	934347501	1	BESCHILDERUNG ⇒  454	SET OF NAME PLATES	
874	934347601	1	BESCHILDERUNG ⇒  457	SET OF NAME PLATES	
875	934385801	1	BESCHILDERUNG ⇒  460	SET OF NAME PLATES	
876	934385901	1	BESCHILDERUNG ⇒  464	SET OF NAME PLATES	
877	934386001	1	BESCHILDERUNG ⇒  468	SET OF NAME PLATES	
878	934386101	1	BESCHILDERUNG ⇒  471	SET OF NAME PLATES	

23.4.2012	GESAMTLISTE OVERALL SURVEY ABSPANNUNG GUY	 420 (2/2) 90 02 912 8
-----------	--	--

LIEBHERR



308069

Pos.	Artikel	Menge	Bezeichnung	Description	Serie
10	90012329	1	BALLASTIERFLASCHE ⇒  422	BALLASTING BLOCK	

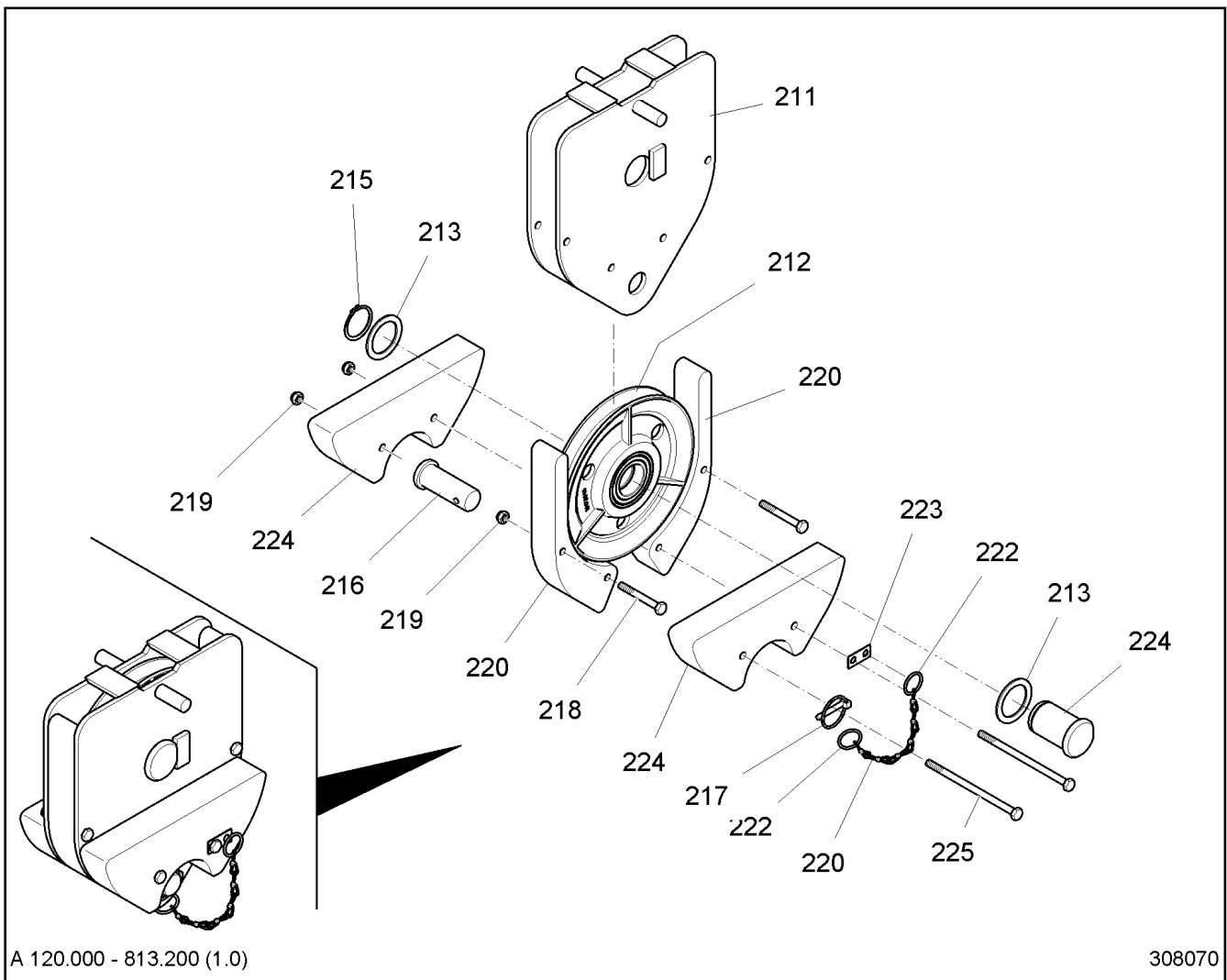
23.4.2012
308069

LIEBHERR

GESAMTLISTE
OVERALL SURVEY
BALLASTIERFLASCHE
BALLASTING BLOCK


 421

93 43 393 01



A 120.000 - 813.200 (1.0)

308070

Pos.	Artikel	Menge	Bezeichnung	Description	Serie
211	90012326	1	BALLASTIERFLASCHE	BALLASTING BLOCK	
212	90011455	1	SEILROLLE ⇒  232	ROPE PULLEY	
213	900027930	2	DISTANZRING 52X70X3	DISTANCE RING	
214	90012328	1	BOLZEN 50X85X69	PIN	
215	10171585	1	SICHERUNGSRING DIN 47150	LOCK RING	
216	972450101	1	BOLZEN	PIN	
217	433112001	1	KLAPPSTECKER	HINGED PIN	
218	4000615	2	SECHSKANTSCHRAUBE ISO 4014 M10X80 8.8 A3	HEX HEAD SCREW	20100706-
219	413412701	4	SECHSKANTMUTTER M10	HEX.NUT	
220	90012327	2	BLECH 50X127X320	SHEET METAL	
221	740002001	0.21m	KNOTENKETTE DIN 5686 2,5mm	KNOTTED LINK CHAIN	
222	779000701	2	SCHLUESSELRING 26X30,5X2,0	KEY RING	
223	939831501	1	BLECH 2X20X45	SHEET METAL	
224	90007908	2	GEWICHT 50X130X313	WEIGHT	20100706-
225	4002196	2	SECHSKANTSCHRAUBE ISO 4014 M10X180 10.9	HEX HEAD SCREW	20100706-

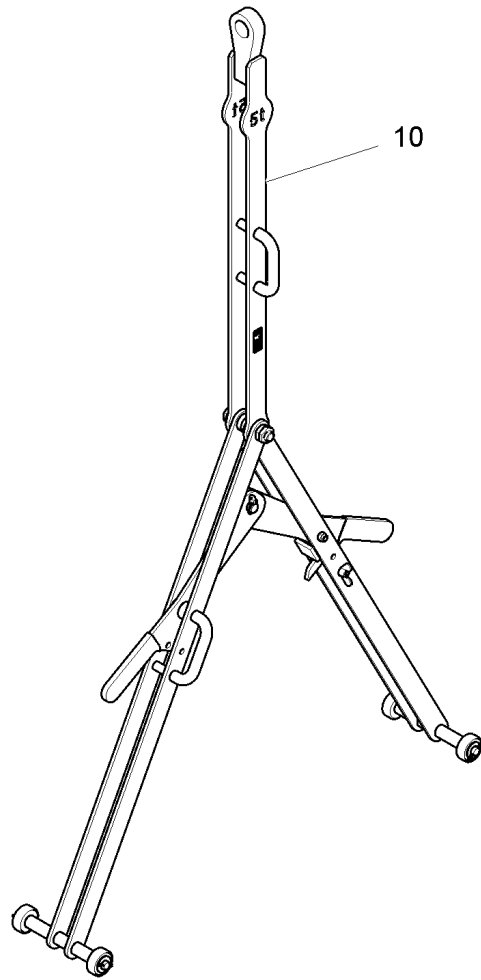
23.4.2012
308070

LIEBHERR


GESAMTLISTE
OVERALL SURVEY
BALLASTIERFLASCHE
BALLASTING BLOCK

 422

90 01 232 9



308071

Pos.	Artikel	Menge	Bezeichnung	Description	Serie
10	90015427	1	BALLASTIERTRAVERSE ⇒  424	BALLASTING CROSS ARM	

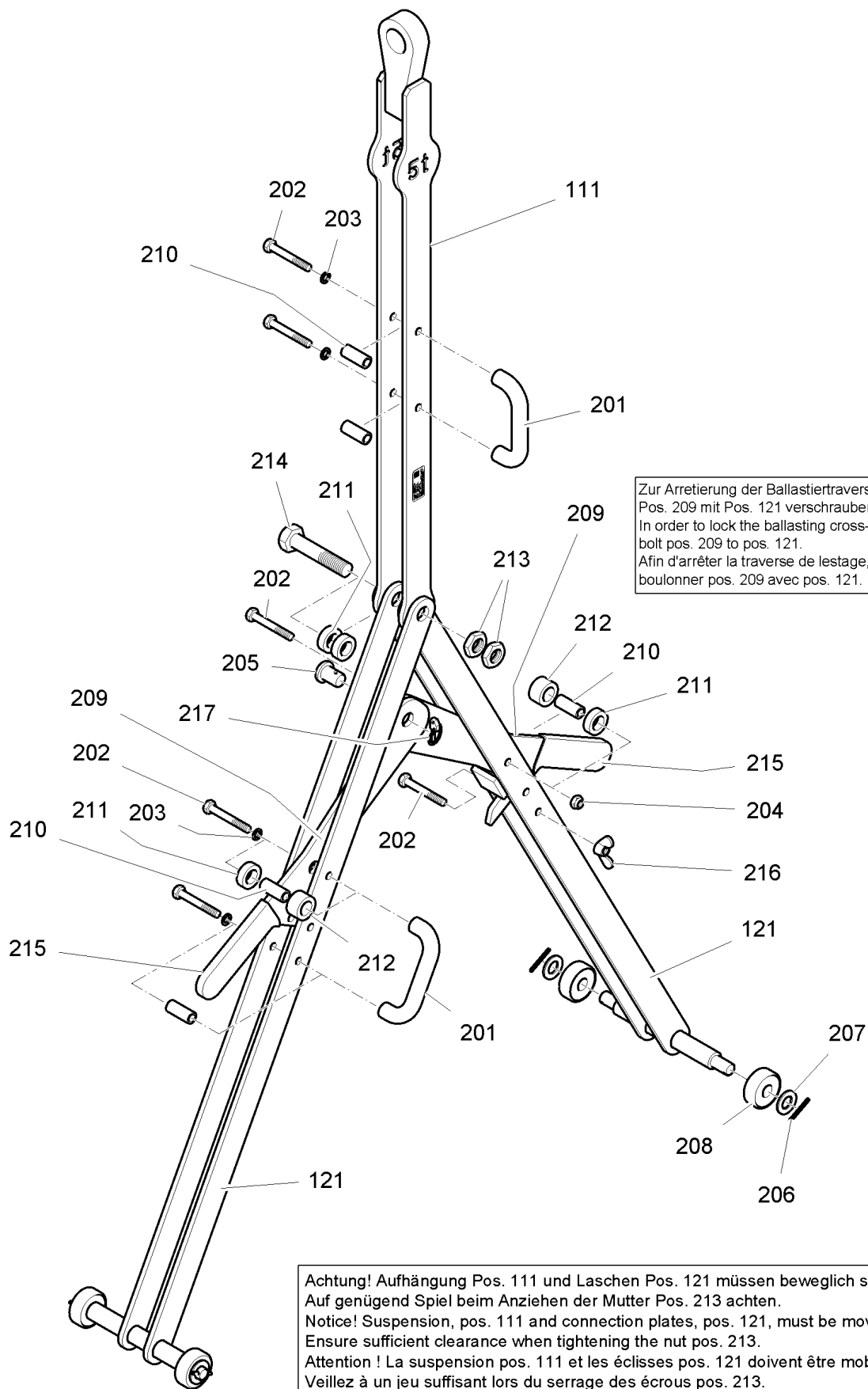
23.4.2012
308071

LIEBHERR

GESAMTLISTE
OVERALL SURVEY
BALLASTIERTRAVERSE
BALLASTING CROSS ARM

 423

93 43 388 01



Zur Arretierung der Ballastiertraverse,
 Pos. 209 mit Pos. 121 verschrauben.
 In order to lock the ballasting cross-member,
 bolt pos. 209 to pos. 121.
 Afin d'arrêter la traverse de lestage,
 boulonner pos. 209 avec pos. 121.

Achtung! Aufhängung Pos. 111 und Laschen Pos. 121 müssen beweglich sein.
 Auf genügend Spiel beim Anziehen der Mutter Pos. 213 achten.
 Notice! Suspension, pos. 111 and connection plates, pos. 121, must be movable.
 Ensure sufficient clearance when tightening the nut pos. 213.
 Attention ! La suspension pos. 111 et les éclisses pos. 121 doivent être mobiles.
 Veillez à un jeu suffisant lors du serrage des écrous pos. 213.

5t

A 120.000 - 814.200 (0.0)

308072

23.4.2012
 308072

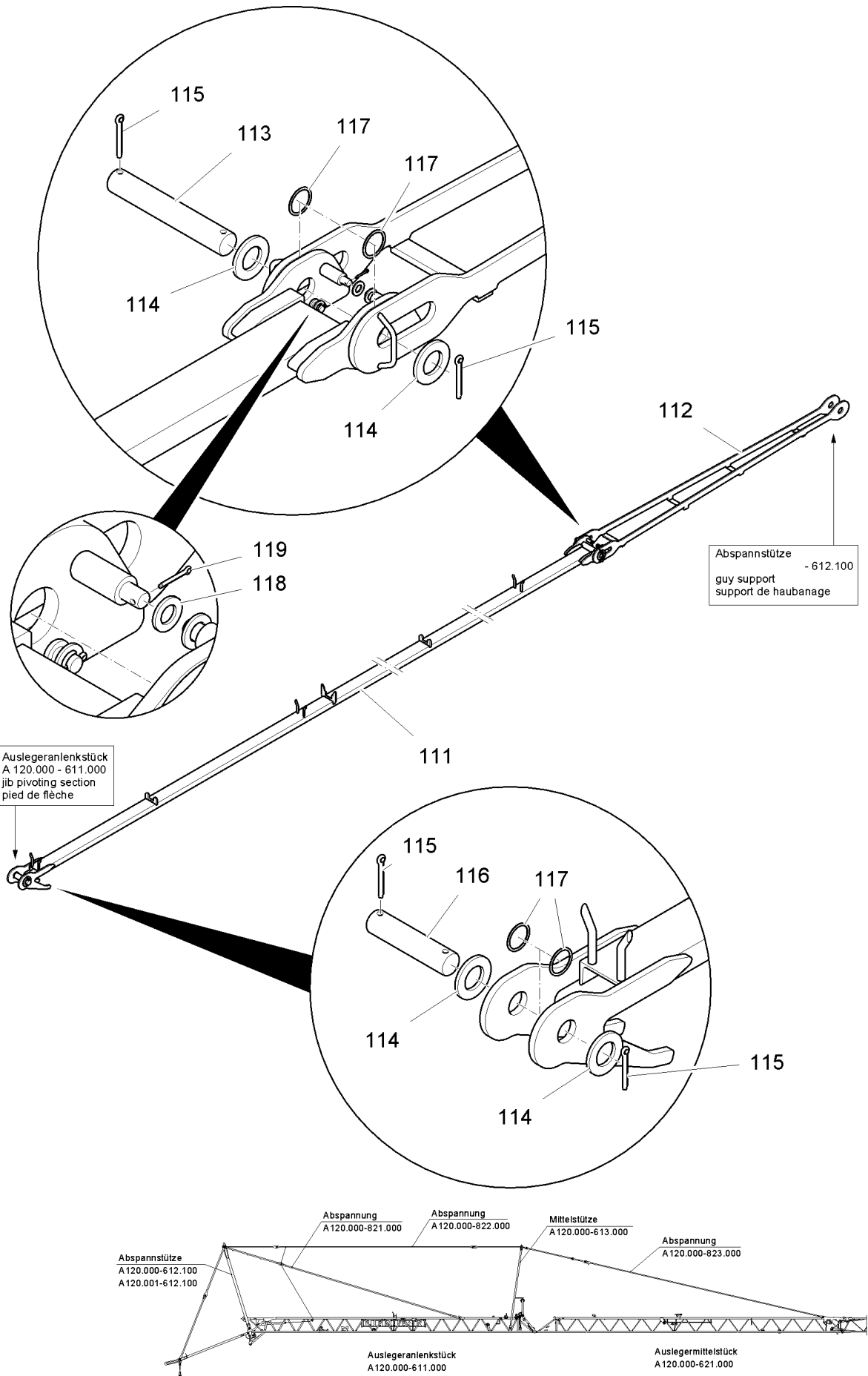
LIEBHERR

**GESAMTLISTE
 OVERALL SURVEY
 BALLASTIERTRAVVERSE
 BALLASTING CROSS ARM**

424 (1/2)

90 01 542 7

Pos.	Artikel	Menge	Bezeichnung	Description	Serie
111	90015426	1	AUFHAENGUNG	SUSPENSION	
121	90015431	2	LASCHE	BUTT STRAP	
201	704017001	2	BUEGELGRIFF	HANDLE	
202	4900538	6	SECHSKANTSCHRAUBE ISO 4014 M10X70 8.8 A3	HEX HEAD SCREW	
203	423911001	4	SICHERUNGSSCHEIBE 10,5/16X2 VS	LOCK WASHER	
204	413412701	1	SECHSKANTMUTTER M10	HEX.NUT	
205	970546301	1	BOLZEN 20X34X19	PIN	
206	432002901	4	SPANNSTIFT 4	DOWEL PIN	
207	420002001	4	SCHEIBE 18	WASHER	
208	948749101	4	ROLLE 18X53X20	ROLLER	
209	970504601	2	HEBEL 8X162X492	LEVER	
210	970545601	5	ROHR	TUBE	
211	970545801	4	ROHR	TUBE	
212	970545701	2	ROHR	TUBE	
213	411700801	2	MUTTER DIN 936 M20 6	NUT	
214	4600230	1	SECHSKANTSCHRAUBE ISO 4014 M20X100 8.8	HEX HEAD SCREW	
215	10170318	2	SCHUTZKAPPE	PROTECTING CAP	
216	410000501	1	MUTTER DIN 315 M10 5	NUT	
217	243092102	1	KLAPPSTECKER 3,8X24	HINGED PIN	



A 120.000 - 821.000 (2.0)

307885

23.4.2012
307885

LIEBHERR

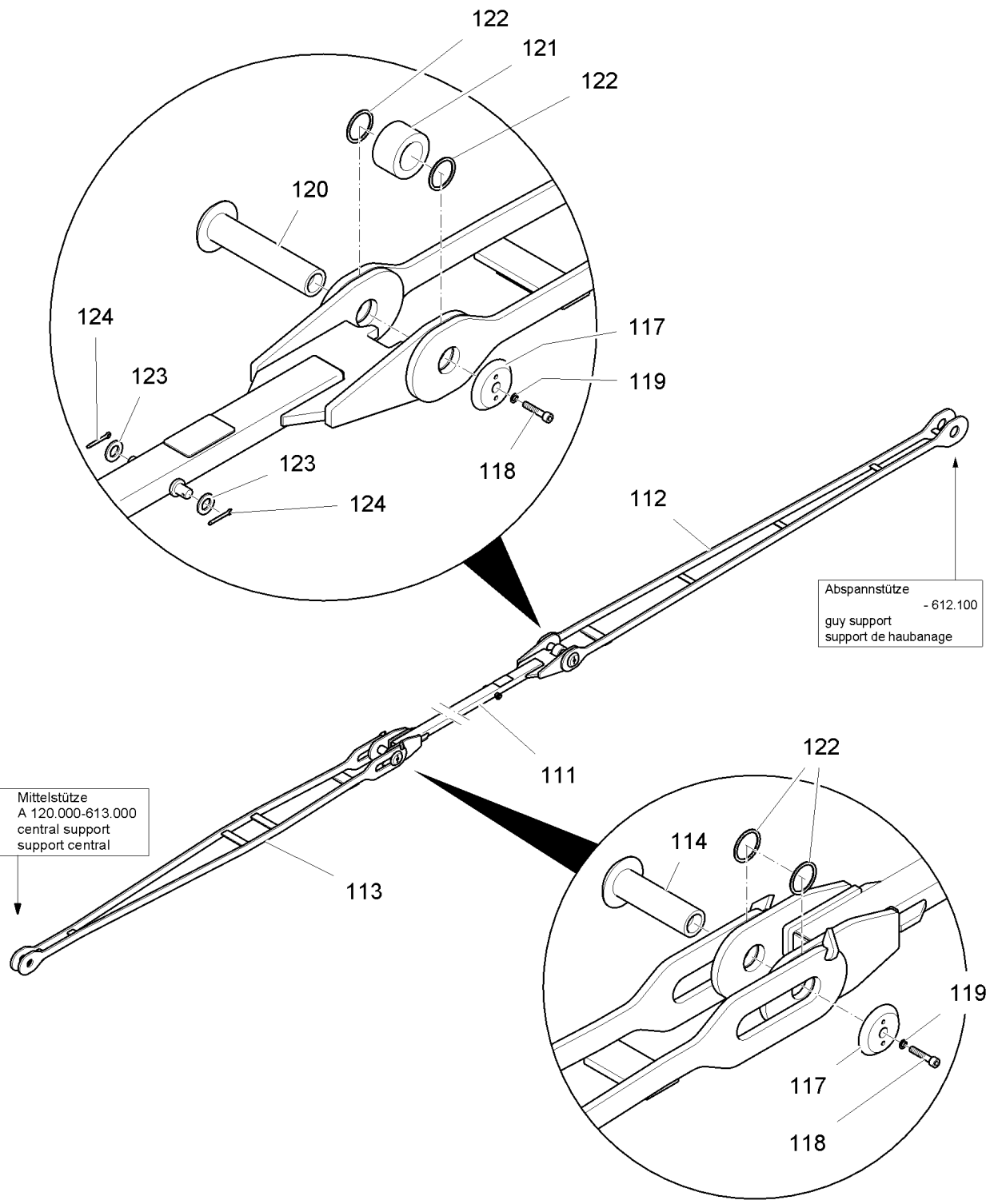
**GESAMTLISTE
OVERALL SURVEY
ABSPANNSTANGE
TIE BAR**

426 (1/2)

90 01 027 4

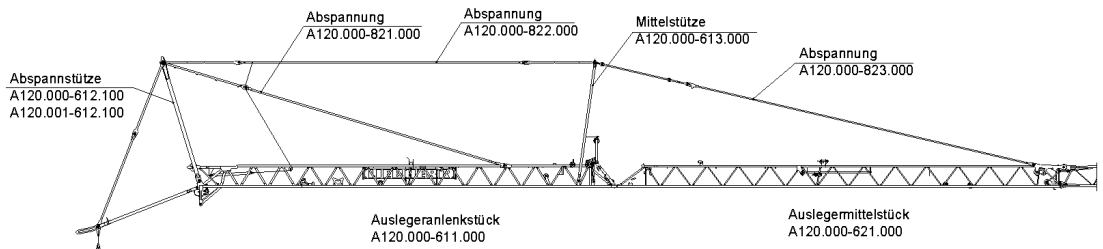
Pos.	Artikel	Menge	Bezeichnung	Description	Serie
111	90010268	1	ABSPANNSTANGE	TIE BAR	
112	90011217	1	ABSPANNLASCHE	GUY SHACKLE	
113	90011150	1	BOLZEN	PIN	
114	420004001	4	SCHEIBE 48	WASHER	
115	433010301	4	SPLINT	COTTER PIN	
116	972330701	1	BOLZEN	PIN	
117	944107211	4	SCHEIBE 50,5X60X2	WASHER	
118	420001901	4	SCHEIBE 16	WASHER	
119	433005201	4	SPLINT	COTTER PIN	

<p>23.4.2012</p> <p>LIEBHERR</p>	<p>GESAMTLISTE OVERALL SURVEY ABSPANNSTANGE TIE BAR</p>	<p>427 (2/2)</p> <p>90 01 027 4</p>
---	---	-------------------------------------



Abspannstütze
- 612.100
guy support
support de haubannage

Mittelstütze
A 120.000-613.000
central support
support central



A 120.000 - 822.000 (0.0)

307886

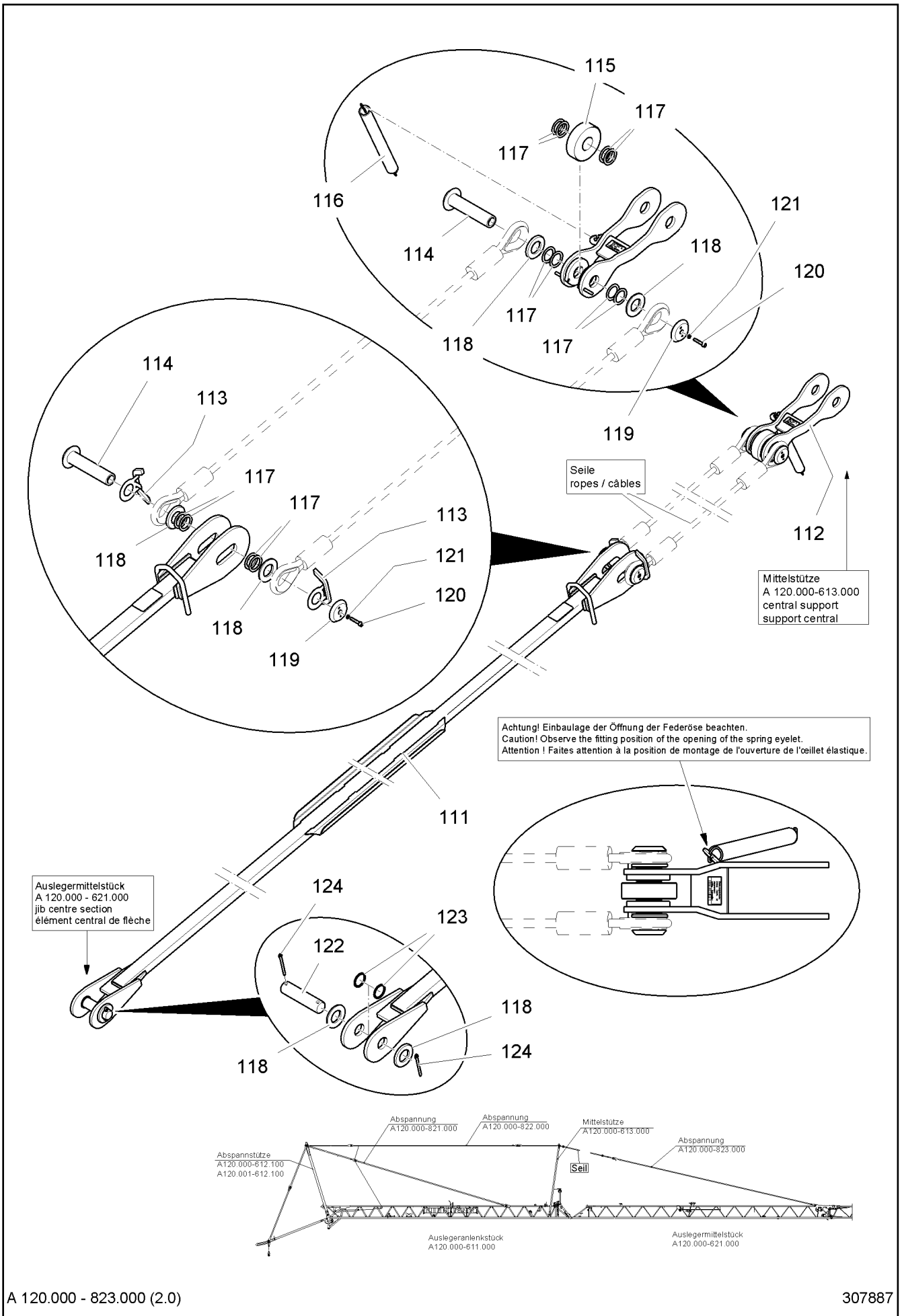
23.4.2012
307886
LIEBHERR

**GESAMTLISTE
OVERALL SURVEY
ABSPANNUNG
GUY**

428 (1/2)

90 01 028 4

Pos.	Artikel	Menge	Bezeichnung	Description	Serie
111	90010283	1	ABSPANNSTANGE	TIE BAR	
112	90011258	1	ABSPANNLASCHE	GUY SHACKLE	
113	90011262	1	ABSPANNLASCHE	GUY SHACKLE	
114	90013889	1	BOLZEN 40X146X136	PIN	20091127-
117	933214001	2	DECKEL 75X25	COVER	20091127-
118	4600178	2	ZYLINDERSCHRAUBE ISO 4762 M8x40 8.8 A2C	CYLINDER SCREW	20091127-
119	423910801	2	SICHERUNGSSCHEIBE 8,4/13X1,7 VS 8	LOCK WASHER	20091127-
120	90011285	1	BOLZEN 40X196X186	PIN	
121	90011290	1	ROLLE 41X68X40	ROLLER	
122	991006711	4	DISTANZRING 40,5X48X2	DISTANCE RING	
123	420001901	2	SCHEIBE 16	WASHER	
124	433005201	2	SPLINT	COTTER PIN	



A 120.000 - 823.000 (2.0)

307887

23.4.2012
307887

LIEBHERR

**GESAMTLISTE
OVERALL SURVEY
ABSPANNUNG
GUY**

430 (1/2)

90 01 187 3

Pos.	Artikel	Menge	Bezeichnung	Description	Serie
111	90011874	1	ABSPANNSTANGE	TIE BAR	
112	90011877	1	LASCHE	BUTT STRAP	
113	90011891	2	ABWEISER	DEFLECTOR	
114	90011884	2	BOLZEN 40X182X172	PIN	
115	90010258	1	ROLLE 40,5X120X35	ROLLER	
116	720110001	1	ZUGFEDER 4X36X212	TENSION SPRING	20100401-
117	991004201	12	SCHEIBE 40,2X55X2	WASHER	20101210-
118	420003701	6	SCHEIBE B 43	WASHER	
119	933214001	2	DECKEL 75X25	COVER	
120	4600178	2	ZYLINDERSCHRAUBE ISO 4762 M8x40 8.8 A2C	CYLINDER SCREW	
121	423910801	2	SICHERUNGSSCHEIBE 8,4/13X1,7 VS 8	LOCK WASHER	
122	997406701	1	BOLZEN	PIN	
123	991006711	2	DISTANZRING 40,5X48X2	DISTANCE RING	
124	433009001	2	SPLINT	COTTER PIN	

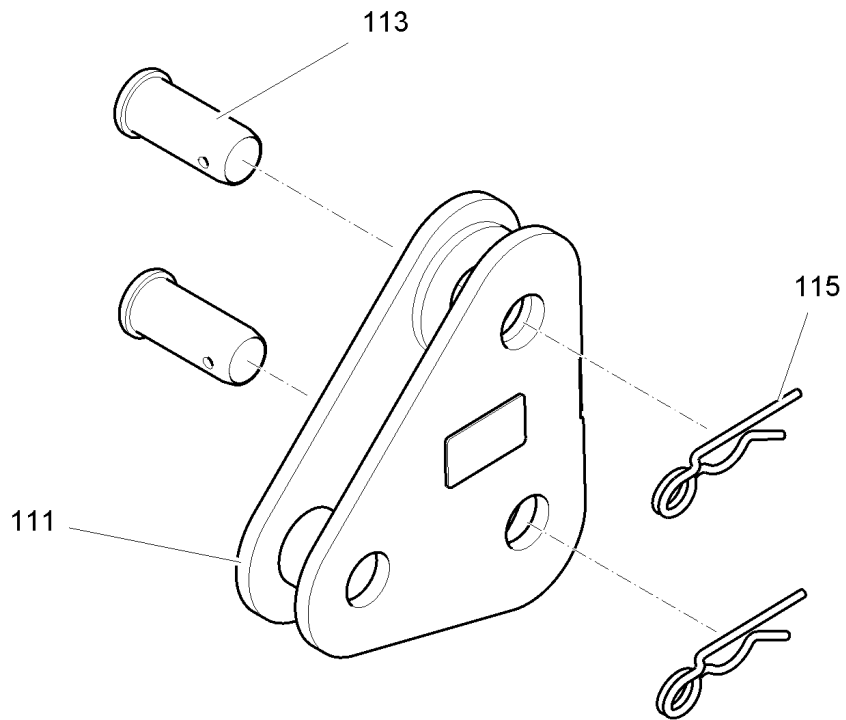
23.4.2012

LIEBHERR

GESAMTLISTE
OVERALL SURVEY
ABSPANNUNG
GUY

431 (2/2)

90 01 187 3



A 120.000 - 833.100 (2.0)

307896

Pos.	Artikel	Menge	Bezeichnung	Description	Serie
111	90013658	1	VERBINDUNGSLASCHE	JOINT PLATE / CONNECTION P	
113	90017243	2	BOLZEN 50X121X91	PIN	20100528-
115	433102701	2	FEDERSTECKER LN 262 7X150 2WIND ST	SPRING PLUG	

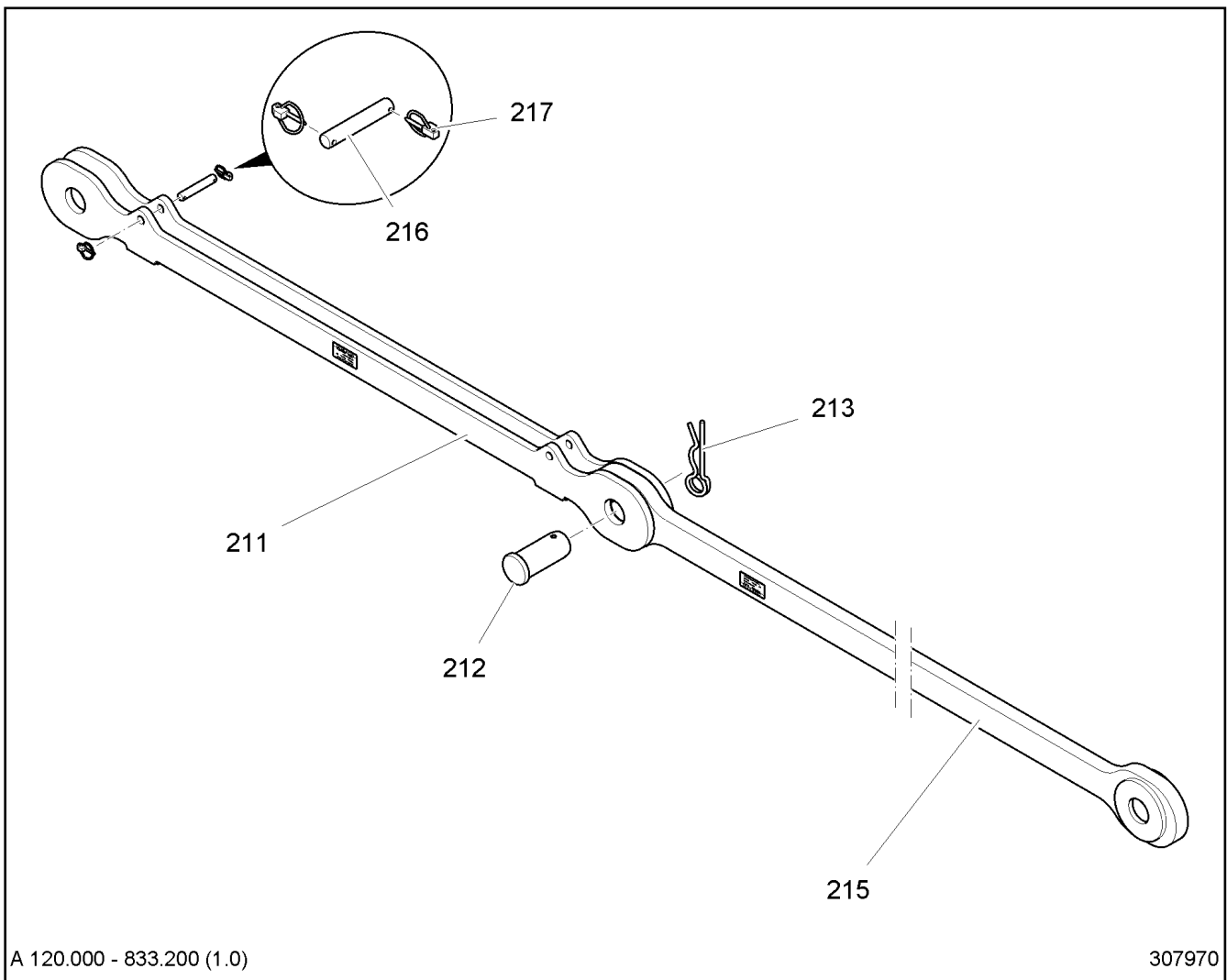
23.4.2012
307896

LIEBHERR

GESAMTLISTE
OVERALL SURVEY
VERBINDUNGSLASCHE
JOINT PLATE / CONNECTION PLATE

432

90 01 365 9



Pos.	Artikel	Menge	Bezeichnung	Description	Serie
211	90015613	1	LASCHE	BUTT STRAP	
212	90017243	1	BOLZEN 50X121X91	PIN	20100528-
213	433102701	1	FEDERSTECKER LN 262 7X150 2WIND ST	SPRING PLUG	
215	90013664	1	LASCHE	BUTT STRAP	
216	997498301	1	BOLZEN	PIN	20100419-
217	243092102	2	KLAPPSTECKER 3,8X24	HINGED PIN	20100419-

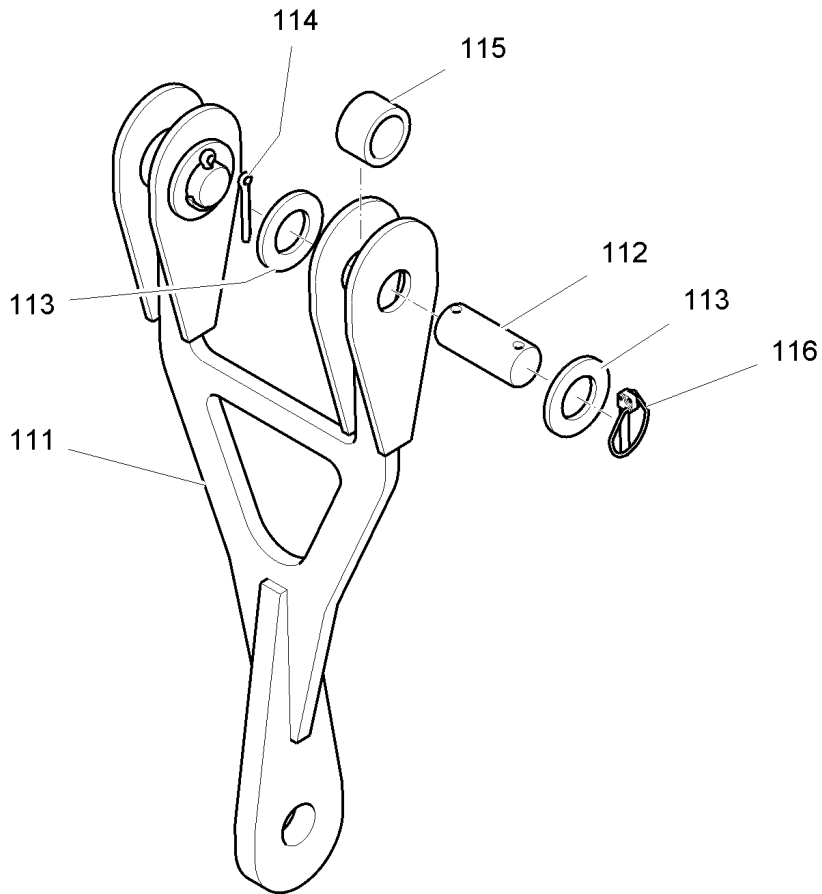
23.4.2012
307970

LIEBHERR

GESAMTLISTE
OVERALL SURVEY
VERBINDUNGSLASCHE
JOINT PLATE / CONNECTION PLATE

433

90 01 563 4



A 120.000 - 834.000 (1.0)

307897

Pos.	Artikel	Menge	Bezeichnung	Description	Serie
111	90013632	1	ABSPANNLASCHE	GUY SHACKLE	
112	997432301	2	BOLZEN	PIN	
113	420004001	4	SCHEIBE 48	WASHER	
114	433010301	2	SPLINT	COTTER PIN	20100819-
115	90011433	2	DISTANZRING 50,5X70X42	DISTANCE RING	
116	433112201	2	SICHERHEITSKLAPPSTECKER	SAFETY PLUG W HINGE-LID	20100819-

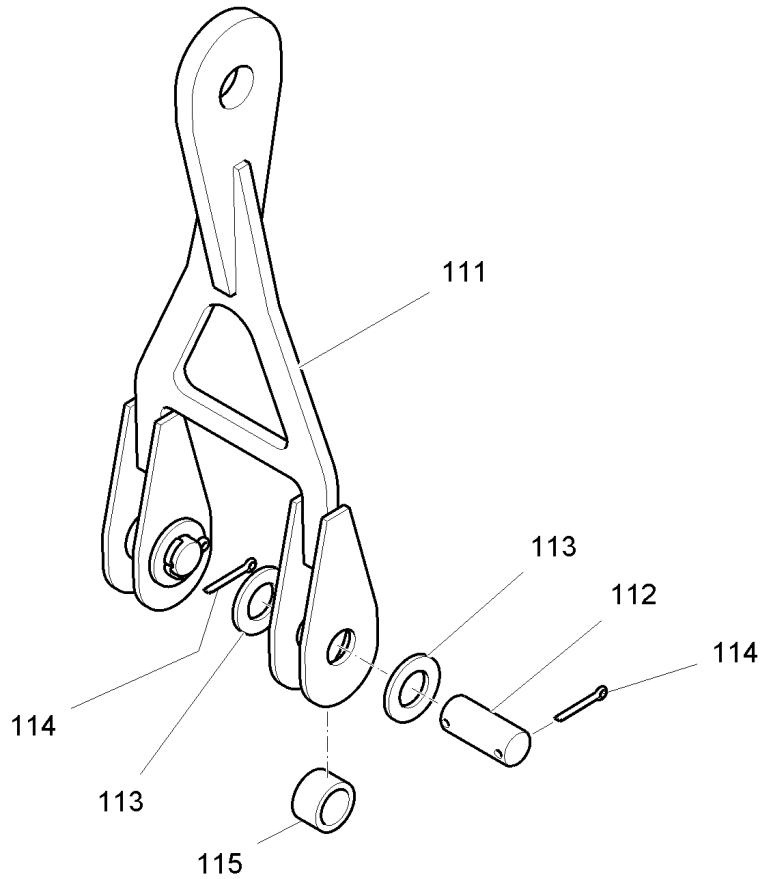
23.4.2012
307897

LIEBHERR

GESAMTLISTE
OVERALL SURVEY
ABSPANNLASCHE
GUY SHACKLE

434

90 01 363 6



A 120.000 - 835.000 (0.0)

307898

Pos.	Artikel	Menge	Bezeichnung	Description	Serie
111	90010034	1	ABSPANNLASCHE	GUY SHACKLE	
112	997432301	2	BOLZEN	PIN	
113	420004001	4	SCHEIBE 48	WASHER	
114	433010301	4	SPLINT	COTTER PIN	
115	90011433	2	DISTANZRING 50,5X70X42	DISTANCE RING	

23.4.2012
307898

LIEBHERR

GESAMTLISTE
OVERALL SURVEY
ABSPANNLASCHE
GUY SHACKLE

435

90 01 003 5