



Turmstücke

Tower sections / Eléments de mât

Grundturmstück 8,85 m	C 028.047 - 336.000 (256 HC)	B 1
Base tower section 8,85 m Elément de mât de base 8,85 m		
Grundturmstück 12,42 m	C 028.047 - 337.000 (256 HC)	B 4
Base tower section 12,42 m Elément de mât de base 12,42 m		
Turmstück 12,42 m	C 028.047 - 331.000 (256 HC)	B 7
Tower section 12,42 m Elément de mât 12,42 m		
Turmstück 12,42 m	C 028.047 - 338.000 (256 HC)	B 10
Tower section 12,42 m Elément de mât 12,42 m		
Turmstück 4,14 m	C 028.047 - 332.000 (256 HC)	B 13
Tower section 4,14 m Elément de mât 4,14 m		
Turmstück 4,14 m	C 028.047 - 339.000 (256 HC)	B 16
Tower section 4,14 m Elément de mât 4,14 m		
Turmstück 2,07 m	C 028.047 - 335.000 (256 HC)	B 19
Tower section 2,07 m Elément de mât 2,07 m		
Montagepodest für Kran ohne Klettereinrichtung		B 22
Erection platform for crane without climbing equipment Plate-forme de montage pour grue sans équipement de télescopage		
Montagepodest für Kran ohne Klettereinrichtung		B 23
Erection platform for crane without climbing equipment Plate-forme de montage pour grue sans équipement de télescopage		

Grundturmstück 8,85 m

Base tower section 8,85 m / Élément de mât de base 8,85 m

Bestell-Nr. : 9544 368 01

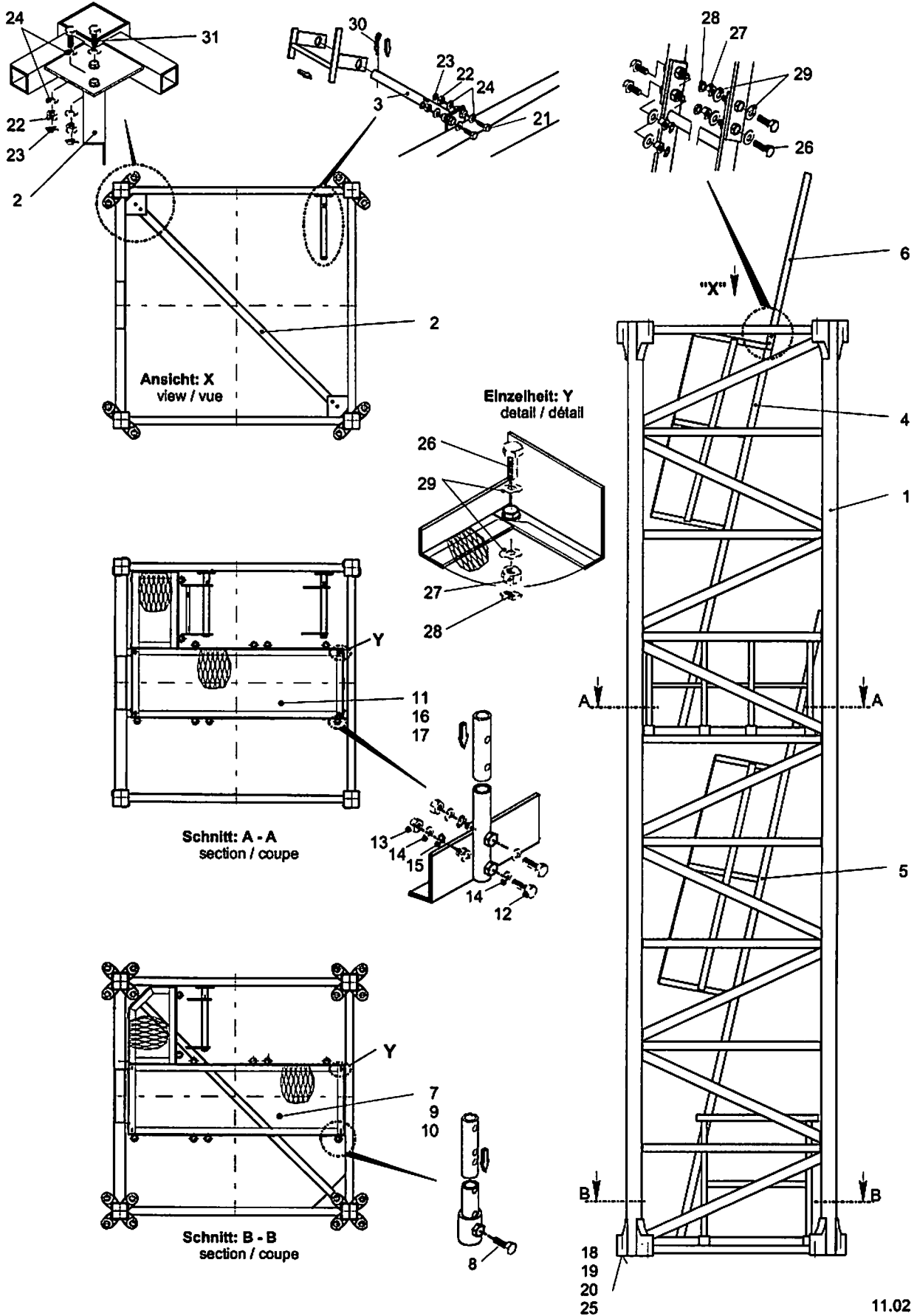
Order No.

Commande N°

Zeichnungs-Nr. : C 028.047 - 336.000

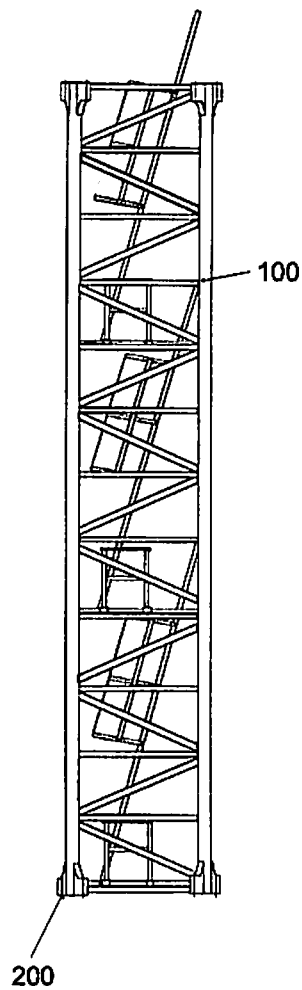
Drawing No.

Dessin N°



Teil-Nr. Part No. Pièce N°	Bestell-Nr. Order No. Commande N°	Teilbenennung Designation Désignation	Anz. Qty. Nbre.	Zeichnungs-Nr. Drawing No. Dessin N°
1	9544 369 01	Turmstück mit Teil-Nr. 2 - 7 + 11 tower section with parts no. 2 - 7 + 11 / élément de mât avec pièces no. 2 - 7 + 11	1	C 028.047 - 336.111
2	9551 348 01	Winkel angle / cornière	1	C 027.001 - 336.111/114
3	9551 043 01	Balken girder / poutre	4	C 027.030 - 332.111/150
4	9574 518 01	Leiter mit Rückenschutz ladder with back guard / échelle avec garde-dos	1	C 028.047 - 332.111/300
5	9574 520 01	Leiter mit Rückenschutz ladder with back guard / échelle avec garde-dos	1	C 028.047 - 336.111/400
6	9674 519 01	Leiter ladder / échelle	1	C 028.047 - 332.111/400
7	9544 370 01	Podest mit Teil-Nr. 8 - 10 platform with parts no. 8 - 10 / plate-forme avec pièces no. 8 - 10	1	C 028.047 - 336.111/500
8	4065 105 01	Schraube M 10x50 ISO 4017-8.8 bolt / boulon	10	
9	9880 164 01	Geländer hand rail / garde-corps	1	PAG 400 HB 102 - 110
10	9880 012 01	Geländer hand rail / garde-corps	2	PAG 400 CB 002 - 110
11	9544 366 01	Podest mit Teil-Nr. 12 - 17 platform with parts no. 12 - 17 / plate-forme avec pièces no. 12 - 17	1	C 028.047 - 332.111/500
12	4061 117 01	Schraube M 12x70 ISO 4014-8.8 bolt / boulon	12	<ul style="list-style-type: none"> • eingebaut ab 15.10.02 • fitted from 15.10.02 • monté à partir du 15.10.02
	4065 105 01	Schraube M 10x50 ISO 4017-8.8 bolt / boulon	6	<ul style="list-style-type: none"> • eingebaut bis 15.10.02 • fitted up to 15.10.02 • monté jusqu'au 15.10.02
13	4115 075 01	Mutter M 12 ISO 4032-10 nut / écrou	12	<ul style="list-style-type: none"> • eingebaut ab 15.10.02 • fitted from 15.10.02 • monté à partir du 15.10.02
14	4200 090 01	Scheibe 13 DIN 125-St washer / rondelle	24	<ul style="list-style-type: none"> • eingebaut ab 15.10.02 • fitted from 15.10.02 • monté à partir du 15.10.02
15	4239 112 01	Sicherungsscheibe VS 12 verzinkt lock washer / rondelle d'arrêt	12	<ul style="list-style-type: none"> • eingebaut ab 15.10.02 • fitted from 15.10.02 • monté à partir du 15.10.02
16	9880 164 01	Geländer hand rail / garde-corps	1	PAG 400 HB 102 - 110
17	9880 012 01	Geländer hand rail / garde-corps	2	PAG 400 CB 001 - 110

Teil-Nr. Part No. Pièce N°	Bestell-Nr. Order No. Commande N°	Teilbenennung Designation Désignation	Anz. Qty. Nbre.	Zeichnungs-Nr. Drawing No. Dessin N°
18	4062 905 01	Schraube M 45x440 ähnl. ISO 4014-12.9 bolt M 45x440 similar to ISO 4014-12.9 / boulon M 45x440 pareil à ISO 4014-12.9	16	<ul style="list-style-type: none"> • nach Liebherr-Norm LN 31 • according to Liebherr standard LN 31 • suivant la norme Liebherr LN 31
19	4115 184 01	Mutter M 45 ähnl. ISO 4033-12 nut M 45 similar to ISO 4033-12 / écrou M 45 pareil à ISO 4033-12	16	<ul style="list-style-type: none"> • nach Liebherr-Norm LN 32 • according to Liebherr standard LN 32 • suivant la norme Liebherr LN 32
20	4215 041 01	Scheibe 46 washer / rondelle	32	<ul style="list-style-type: none"> • nach Liebherr-Norm LN 75 • according to Liebherr standard LN 75 • suivant la norme Liebherr LN 75
21	4061 166 01	Schraube M 16x55 ISO 4014-8.8 bolt / boulon	8	
22	4115 050 01	Mutter M 16 ISO 4032-10 nut / écrou	8	
23	4235 008 01	Sicherungsmutter M 16 DIN 7967 lock nut / contre-écrou	8	
24	4200 019 01	Scheibe 17 DIN 125-St washer / rondelle	16	
25	7790 145 01	Schutzkappe EP 800 / M 45 protecting cap / capot de protection	16	
26	4065 130 01	Schraube M 12x35 ISO 4017-8.8 bolt / boulon	12	
27	4115 048 01	Mutter M 12 ISO 4032-10 nut / écrou	12	
28	4235 006 01	Sicherungsmutter M 12 DIN 7967 lock nut / contre-écrou	12	
29	4200 016 01	Scheibe 13 DIN 125-St washer / rondelle	24	
30	4331 009 01	Federstecker Ø 8 mm LN 262 spring clip / goupille à ressort	4	
31	4065 163 01	Schraube M 16x45 ISO 4017-8.8 bolt / boulon	4	



C028.047-337.000

302586

Pos.	Artikel	Menge	Bezeichnung	Description	Serie
100	932401001	1	TURMSTUECK 12,42MTR. ⇒ □ 6	TOWER SECTION	
200	953847701	2	VERBINDUNGSMATERIAL ⇒ □ 14	FASTENERS	20021111-

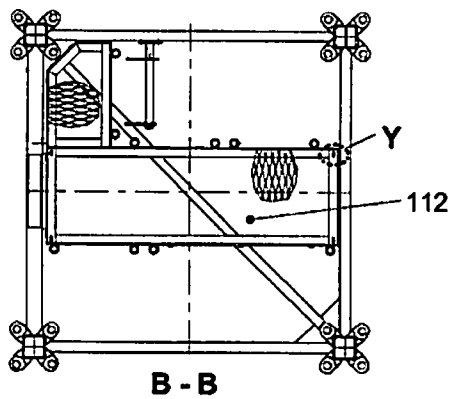
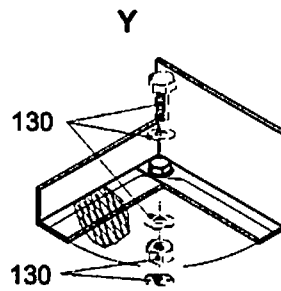
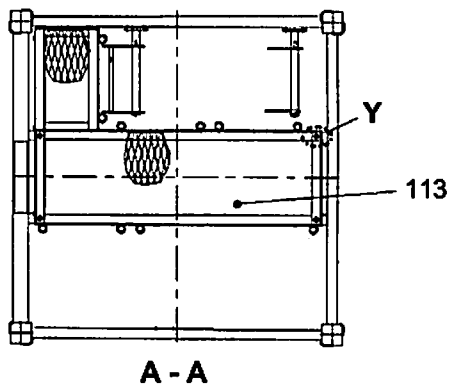
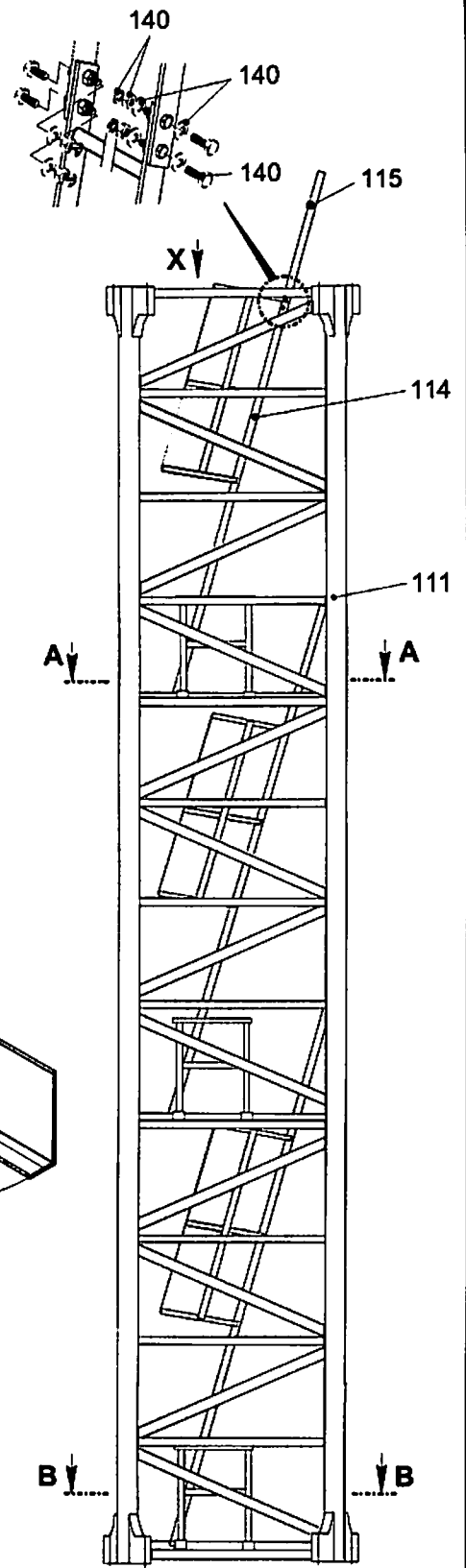
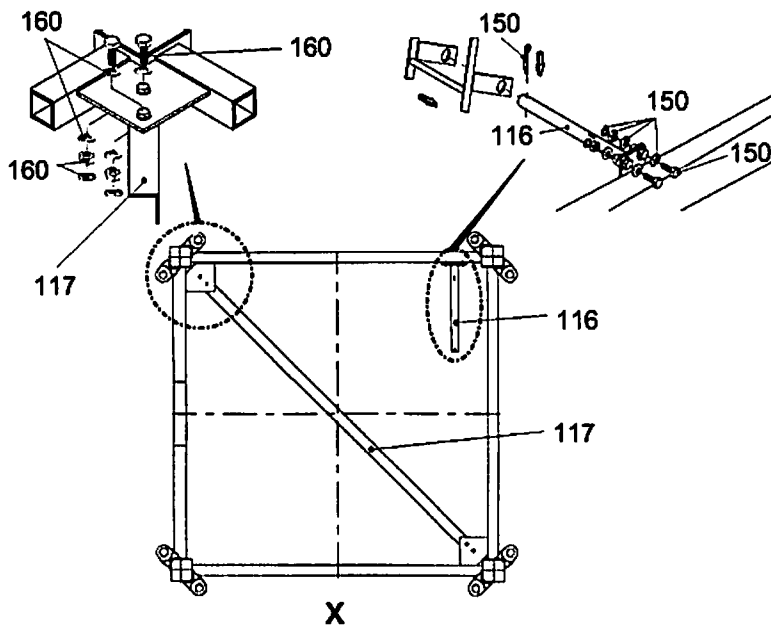
1.3.2007
302586

LIEBHERR

GRUNDTURMSTUECK 12,42MTR.
BASE TOWER SECTION 12,42MTR.

□ 5

95 44 405 01



C028.047-337.100

302588

1.3.2007
302588

LIEBHERR

TURMSTUECK 12,42MTR.
TOWER SECTION 12,42MTR.

□ 6 (1/2)

93 24 010 01

Pos.	Artikel	Menge	Bezeichnung	Description	Serie
111	954440601	1	TURMSTUECK 12,41MTR.	TOWER SECTION	
112	932808301	1	PODEST ⇒ □ 8	PLATFORM	
113	954436601	2	PODEST ⇒ □ 9	PLATFORM	
114	957451801	3	LEITER	LADDER	
115	957451901	3	LEITER	LADDER	
116	955104301	6	BALKEN	GIRDER	
117	955134801	1	WINKEL	ANGLE	
130	938635401	3	VERBINDUNGSMATERIAL ⇒ □ 10	FASTENERS	
140	938635501	3	VERBINDUNGSMATERIAL ⇒ □ 11	FASTENERS	
150	938635601	3	VERBINDUNGSMATERIAL ⇒ □ 12	FASTENERS	
160	932389301	1	VERBINDUNGSMATERIAL ⇒ □ 13	FASTENERS	

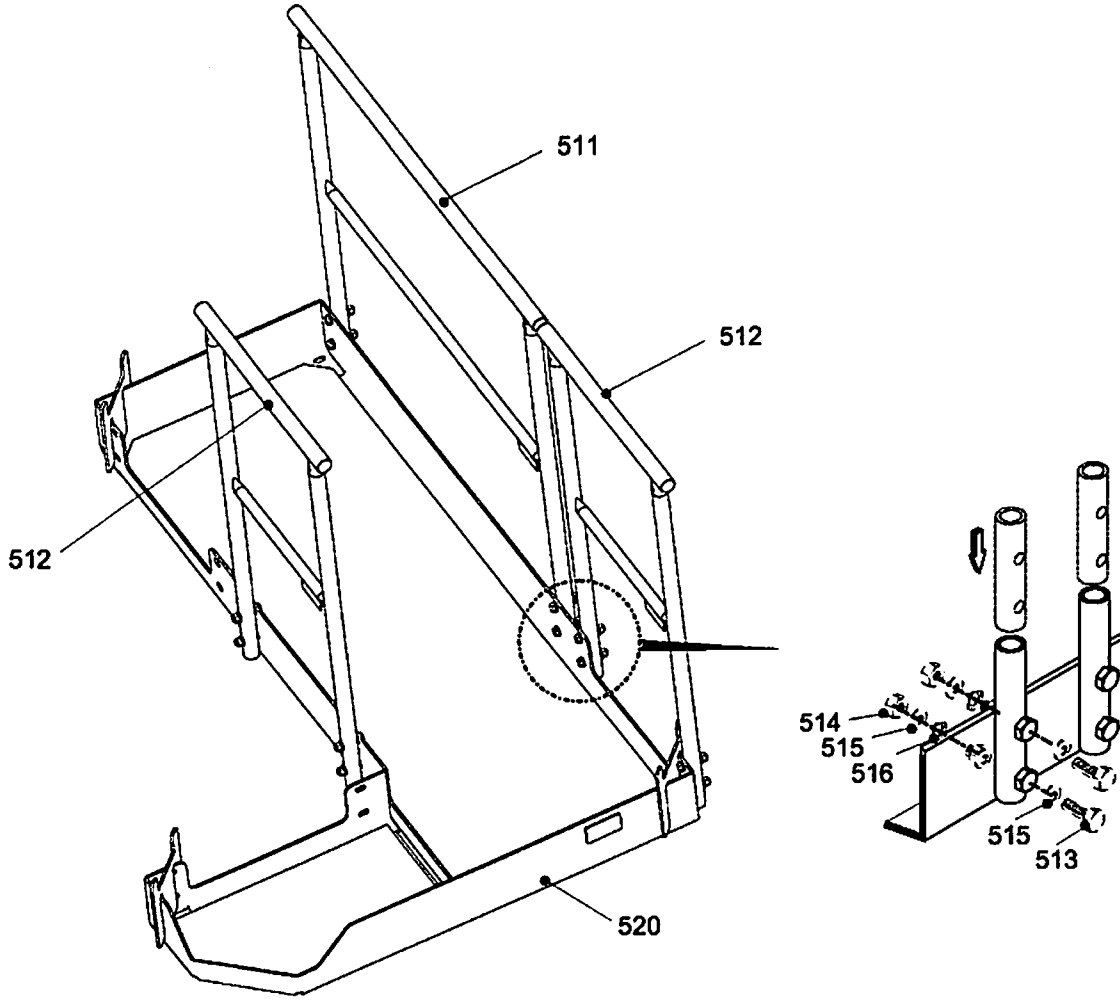
1.3.2007

LIEBHERR

TURMSTUECK 12,42MTR.
TOWER SECTION 12,42MTR.

□ 7 (2/2)

93 24 010 01



C028.047-337.111/500

302585

Pos.	Artikel	Menge	Bezeichnung	Description	Serie
511	988016401	1	GELAENDER 2-1100/1200/500	HAND-RAIL	
512	988001201	2	GELAENDER 2-1100/600/500	HAND-RAIL	
513	4600514	12	SECHSKANTSCHRAUBE ISO 4014 M 12X65 8.8	HEX HEAD SCREW	
514	411507501	12	MUTTER ISO 4032 M 12 10	NUT	
515	420009001	24	SCHEIBE ISO 7089 12 ST	WASHER	
516	423911201	12	SICHERUNGSSCHEIBE VS 12	LOCK WASHER	
520	969681901	1	PODEST	PLATFORM	

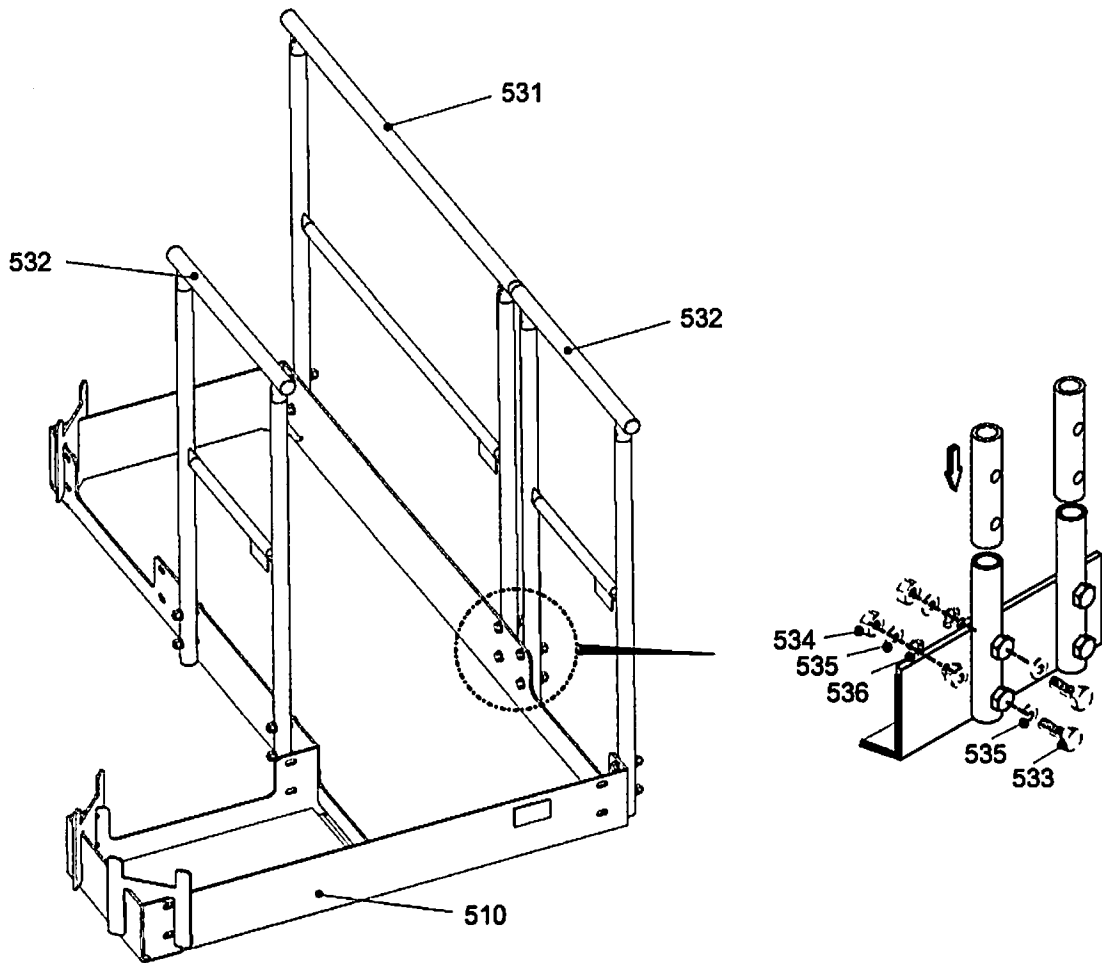
1.3.2007
302585

LIEBHERR

PODEST
PLATFORM

8

93 28 083 01



C028.047-332.111/500

301181

Pos.	Artikel	Menge	Bezeichnung	Description	Serie
510	969680101	1	PODEST	PLATFORM	
531	988016401	1	GELAENDER 2-1100/1200/500	HAND-RAIL	
532	988001201	2	GELAENDER 2-1100/600/500	HAND-RAIL	
533	4600514	12	SECHSKANTSCHRAUBE ISO 4014 M 12X65 8.8	HEX HEAD SCREW	
534	411507501	12	MUTTER ISO 4032 M 12 10	NUT	
535	420009001	24	SCHEIBE ISO 7089 12 ST	WASHER	
536	423911201	12	SICHERUNGSSCHEIBE VS 12	LOCK WASHER	

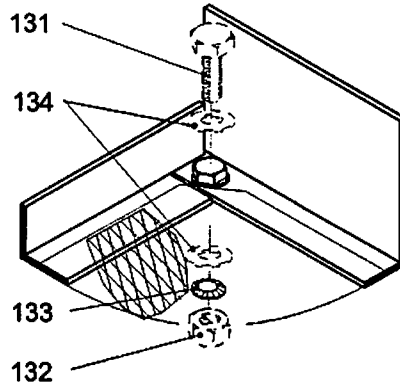
1.3.2007
301181

LIEBHERR

PODEST
PLATFORM

9

95 44 366 01



C028.047-332.130

301182

Pos.	Artikel	Menge	Bezeichnung	Description	Serie
131	4900204	4	SECHSKANTSCHRAUBE ISO 4017 M 12X35 8.8	HEX HEAD SCREW	
132	411504801	4	MUTTER ISO 4032 M 12 10	NUT	
133	423911201	4	SICHERUNGSSCHEIBE VS 12	LOCK WASHER	
134	420001601	8	SCHEIBE ISO 7089 12 ST	WASHER	

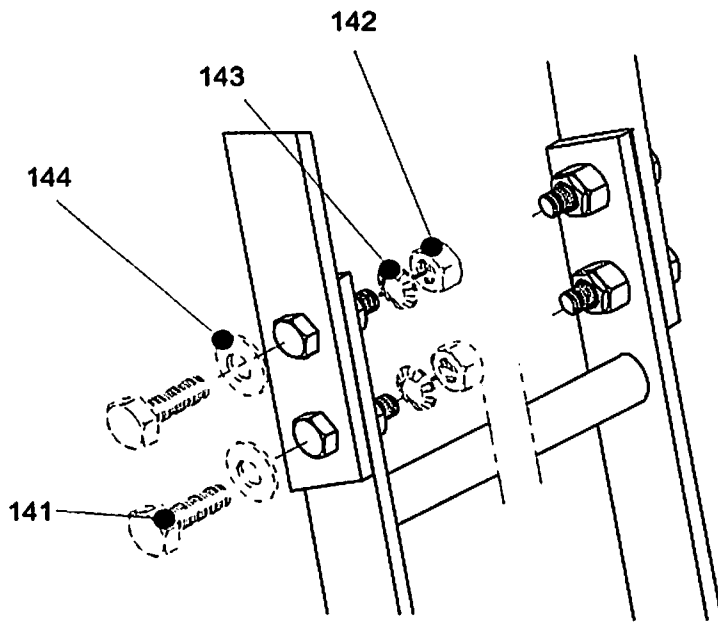
1.3.2007
301182

LIEBHERR

VERBINDUNGSMATERIAL
FASTENERS

10

93 86 354 01



C028.047-332.140

301183

Pos.	Artikel	Menge	Bezeichnung	Description	Serie
141	4900204	4	SECHSKANTSCHRAUBE ISO 4017 M 12X35 8.8	HEX HEAD SCREW	
142	411504801	4	MUTTER ISO 4032 M 12 10	NUT	
143	423911201	4	SICHERUNGSSCHEIBE VS 12	LOCK WASHER	
144	420001601	4	SCHEIBE ISO 7089 12 ST	WASHER	

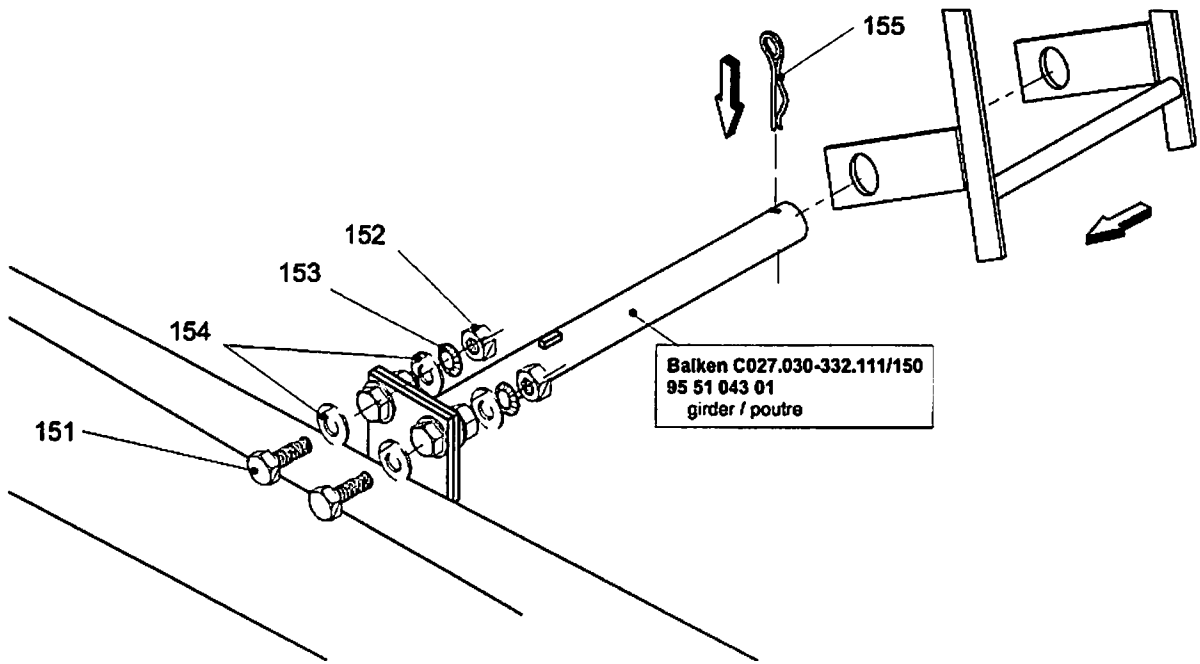
1.3.2007
301183

LIEBHERR

VERBINDUNGSMATERIAL
FASTENERS

11

93 86 355 01



C028.047-332.150

301184

Pos.	Artikel	Menge	Bezeichnung	Description	Serie
151	4600016	4	SECHSKANTSCHRAUBE ISO 4017 M 16X45 8.8	HEX HEAD SCREW	
152	411505001	4	MUTTER ISO 4032 M 16 10	NUT	
153	423911601	4	SICHERUNGSSCHEIBE VS 16	LOCK WASHER	
154	420001901	8	SCHEIBE ISO 7089 16 ST	WASHER	
155	433102701	2	FEDERSTECKER LN 262 7X150 2WIND ST	SPRING PLUG	

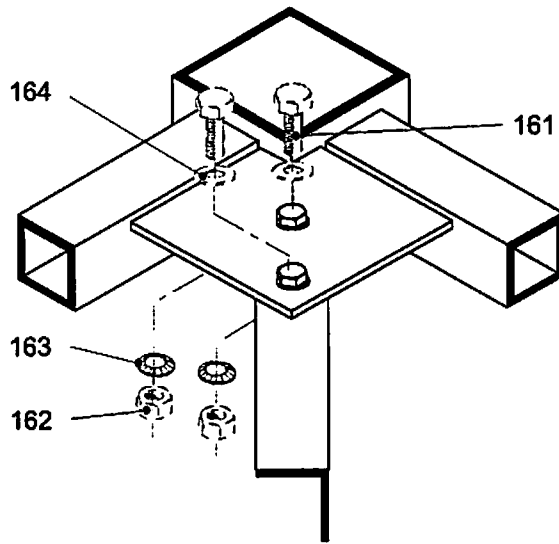
1.3.2007
301184

LIEBHERR

VERBINDUNGSMATERIAL
FASTENERS

12

93 86 356 01



C028.047-336.160

301185

Pos.	Artikel	Menge	Bezeichnung	Description	Serie
161	4600016	4	SECHSKANTSCHRAUBE ISO 4017 M 16X45 8.8	HEX HEAD SCREW	
162	411505001	4	MUTTER ISO 4032 M 16 10	NUT	
163	423911601	4	SICHERUNGSSCHEIBE VS 16	LOCK WASHER	
164	420001901	4	SCHEIBE ISO 7089 16 ST	WASHER	

1.3.2007
301185

LIEBHERR

VERBINDUNGSMATERIAL
FASTENERS

13

93 23 893 01

OHNE BILD
WITHOUT ILLUSTRATION
SANS PLANCHE

Pos.	Artikel	Menge	Bezeichnung	Description	Serie
211	406290501	8	SECHSKANTSCHRAUBE LN 31 M 45X440 12.9	HEX HEAD SCREW	
212	411518401	8	MUTTER LN 32 M 45 12	NUT	
213	421504101	16	SCHEIBE LN 75 46	WASHER	
225	779014501	8	SCHUTZKAPPE	PROTECTING CAP	

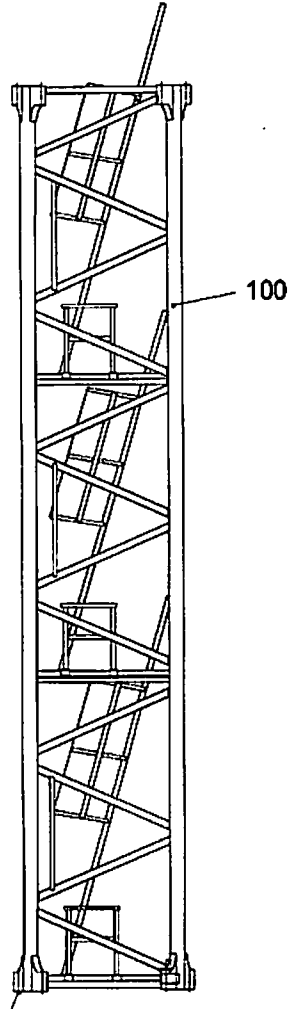
1.3.2007
100000

LIEBHERR

VERBINDUNGSMATERIAL
FASTENERS

14

95 38 477 01



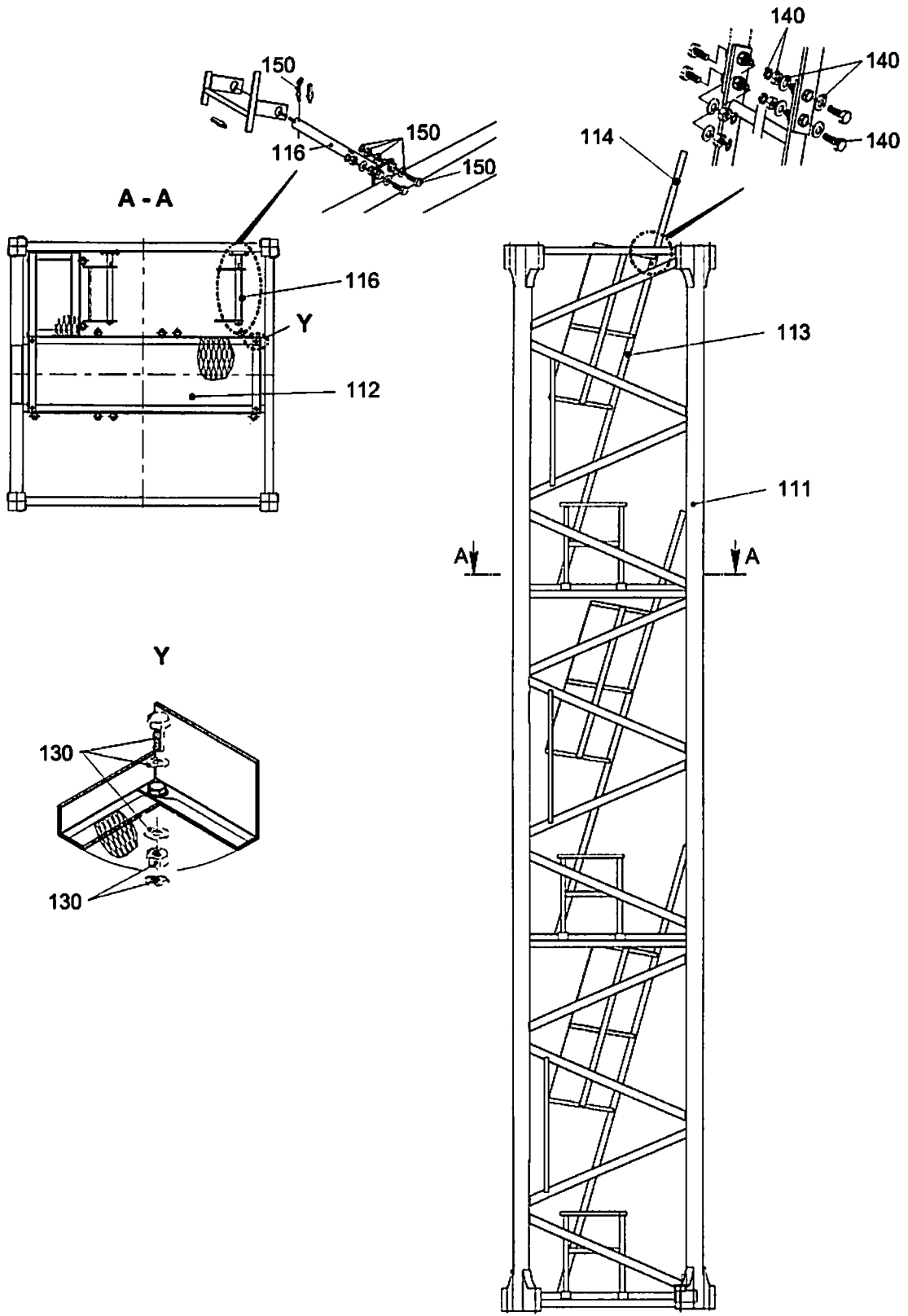
C028.047-331.000

200

302595

Pos.	Artikel	Menge	Bezeichnung	Description	Serie
100	932381201	1	TURMSTUECK ⇒ □ 6	TOWER SECTION	
200	953847701	1	VERBINDUNGSMATERIAL ⇒ □ 12	FASTENERS	

1.3.2007 302595 LIEBHERR	TURMSTUECK 12,41MTR. TOWER SECTION 12,41MTR.	□ 5 95 38 478 01
---------------------------------------	---	---------------------



C028.047-331.100

302594

1.3.2007
302594

LIEBHERR

TURMSTUECK
TOWER SECTION

□ 6 (1/2)

93 23 812 01

Pos.	Artikel	Menge	Bezeichnung	Description	Serie
111	953847901	1	TURMSTUECK 12,41MTR.	TOWER SECTION	
112	954436601	3	PODEST ⇒ □ 8	PLATFORM	
113	957451801	3	LEITER	LADDER	
114	957451901	3	LEITER	LADDER	
116	955104301	6	BALKEN	GIRDER	
130	938635401	3	VERBINDUNGSMATERIAL ⇒ □ 9	FASTENERS	
140	938635501	3	VERBINDUNGSMATERIAL ⇒ □ 10	FASTENERS	
150	938635601	3	VERBINDUNGSMATERIAL ⇒ □ 11	FASTENERS	

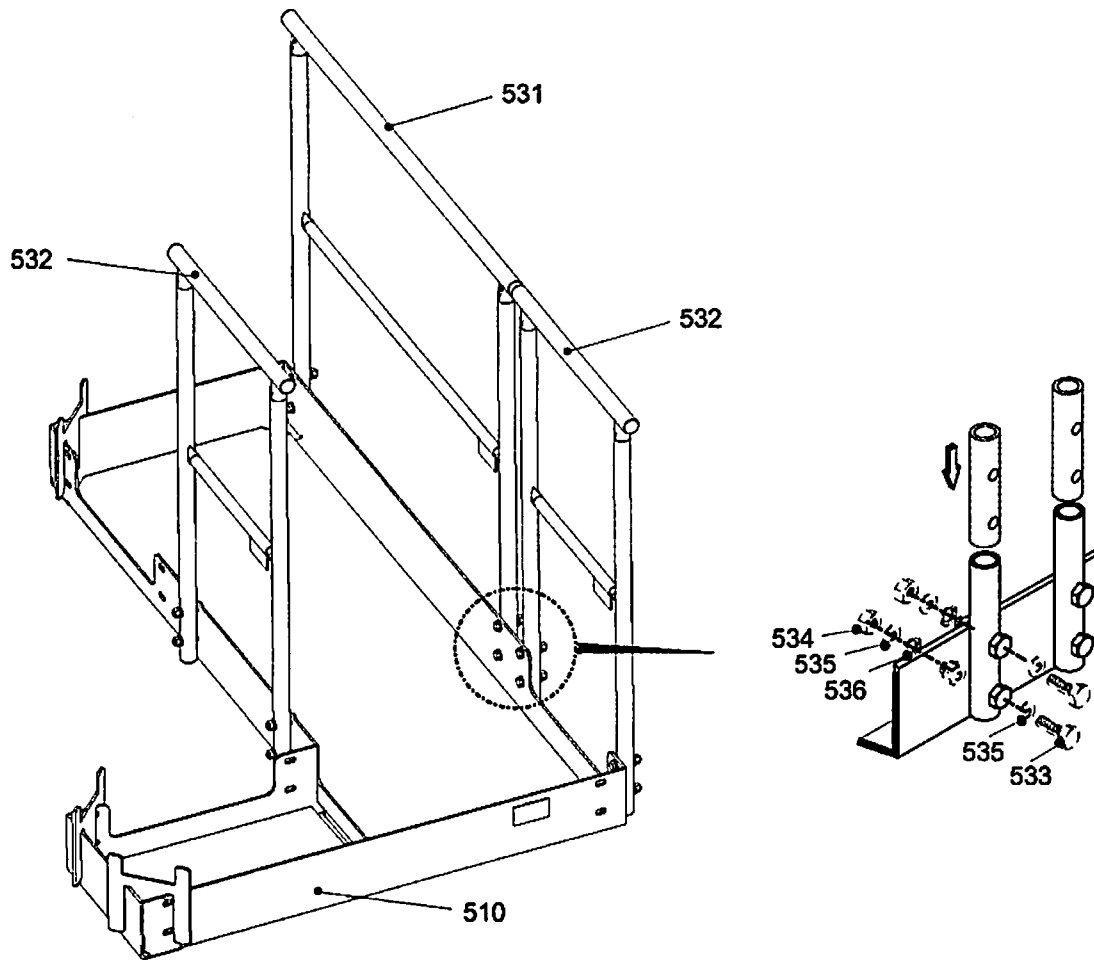
1.3.2007

LIEBHERR

TURMSTUECK
TOWER SECTION

□ 7 (2/2)

93 23 812 01



C028.047-332.111/500

301181

Pos.	Artikel	Menge	Bezeichnung	Description	Serie
510	969680101	1	PODEST	PLATFORM	
531	988016401	1	GELAENDER 2-1100/1200/500	HAND-RAIL	
532	988001201	2	GELAENDER 2-1100/600/500	HAND-RAIL	
533	4600514	12	SECHSKANTSCHRAUBE ISO 4014 M 12X65 8.8	HEX HEAD SCREW	
534	411507501	12	MUTTER ISO 4032 M 12 10	NUT	
535	420009001	24	SCHEIBE ISO 7089 12 ST	WASHER	
536	423911201	12	SICHERUNGSSCHEIBE VS 12	LOCK WASHER	

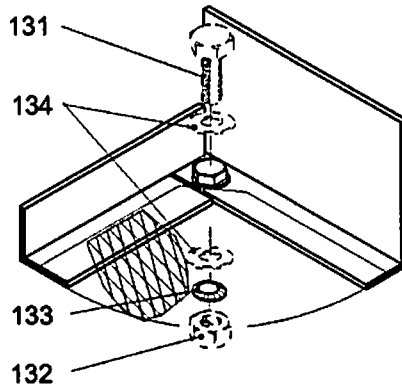
1.3.2007
301181

LIEBHERR

PODEST
PLATFORM

8

95 44 366 01



C028.047-332.130

301182

Pos.	Artikel	Menge	Bezeichnung	Description	Serie
131	4900204	4	SECHSKANTSCHRAUBE ISO 4017 M 12X35 8.8	HEX HEAD SCREW	
132	411504801	4	MUTTER ISO 4032 M 12 10	NUT	
133	423911201	4	SICHERUNGSSCHEIBE VS 12	LOCK WASHER	
134	420001601	8	SCHEIBE ISO 7089 12 ST	WASHER	

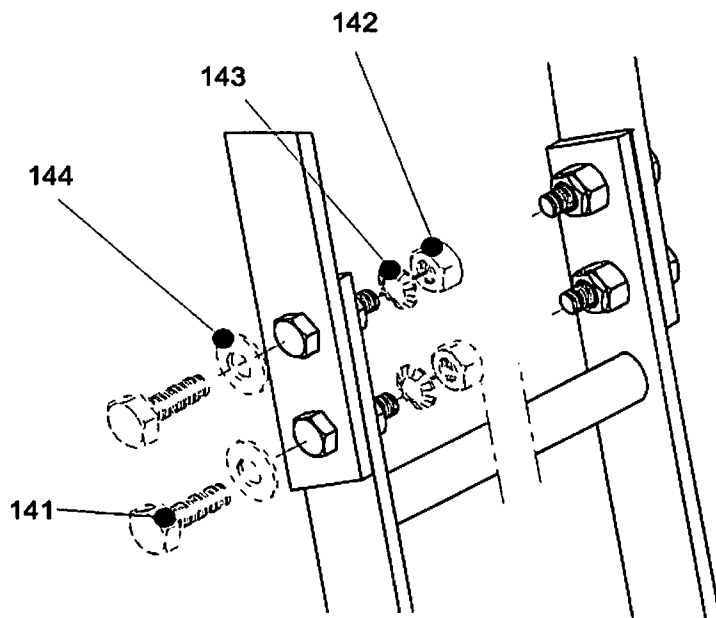
1.3.2007
301182

LIEBHERR

VERBINDUNGSMATERIAL
FASTENERS

9

93 86 354 01



C028.047-332.140

301183

Pos.	Artikel	Menge	Bezeichnung	Description	Serie
141	4900204	4	SECHSKANTSCHRAUBE ISO 4017 M 12X35 8.8	HEX HEAD SCREW	
142	411504801	4	MUTTER ISO 4032 M 12 10	NUT	
143	423911201	4	SICHERUNGSSCHEIBE VS 12	LOCK WASHER	
144	420001601	4	SCHEIBE ISO 7089 12 ST	WASHER	

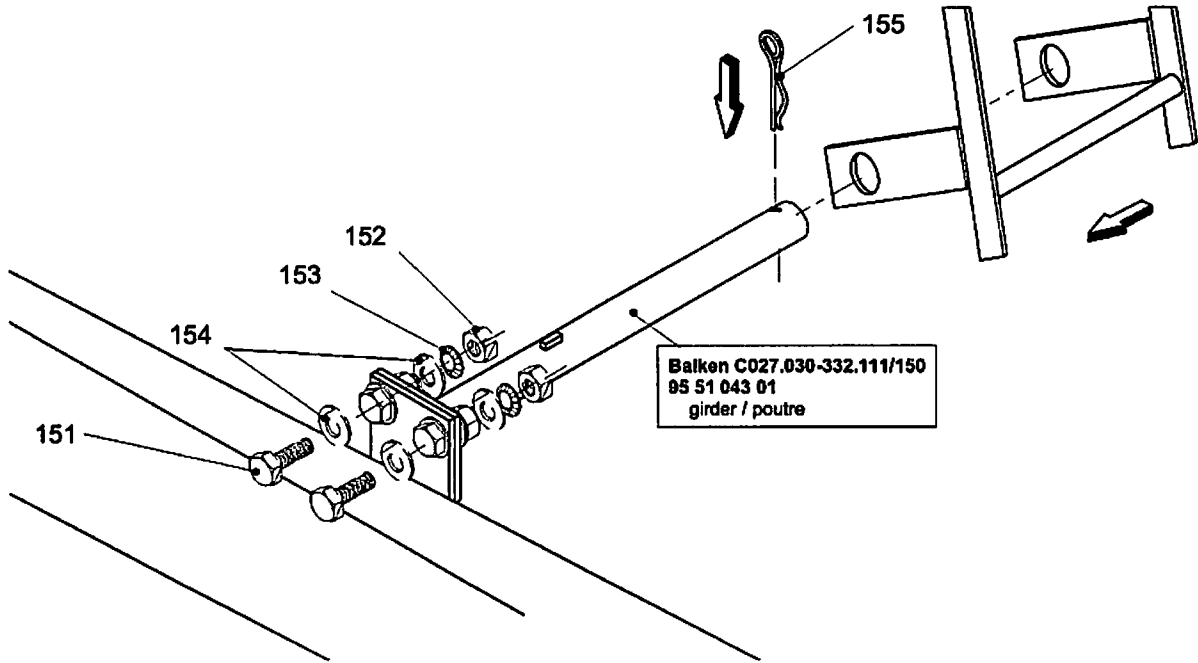
1.3.2007
301183

LIEBHERR

VERBINDUNGSMATERIAL
FASTENERS

10

93 86 355 01



C028.047-332.150

301184

Pos.	Artikel	Menge	Bezeichnung	Description	Serie
151	4600016	4	SECHSKANTSCHRAUBE ISO 4017 M 16X45 8.8	HEX HEAD SCREW	
152	411505001	4	MUTTER ISO 4032 M 16 10	NUT	
153	423911601	4	SICHERUNGSSCHEIBE VS 16	LOCK WASHER	
154	420001901	8	SCHEIBE ISO 7089 16 ST	WASHER	
155	433102701	2	FEDERSTECKER LN 262 7X150 2WIND ST	SPRING PLUG	

1.3.2007
301184

LIEBHERR

VERBINDUNGSMATERIAL
FASTENERS

11

93 86 356 01

OHNE BILD
WITHOUT ILLUSTRATION
SANS PLANCHE

Pos.	Artikel	Menge	Bezeichnung	Description	Serie
211	406290501	8	SECHSKANTSCHRAUBE LN 31 M 45X440 12.9	HEX HEAD SCREW	
212	411518401	8	MUTTER LN 32 M 45 12	NUT	
213	421504101	16	SCHEIBE LN 75 46	WASHER	
225	779014501	8	SCHUTZKAPPE	PROTECTING CAP	

1.3.2007
100000

LIEBHERR

VERBINDUNGSMATERIAL
FASTENERS

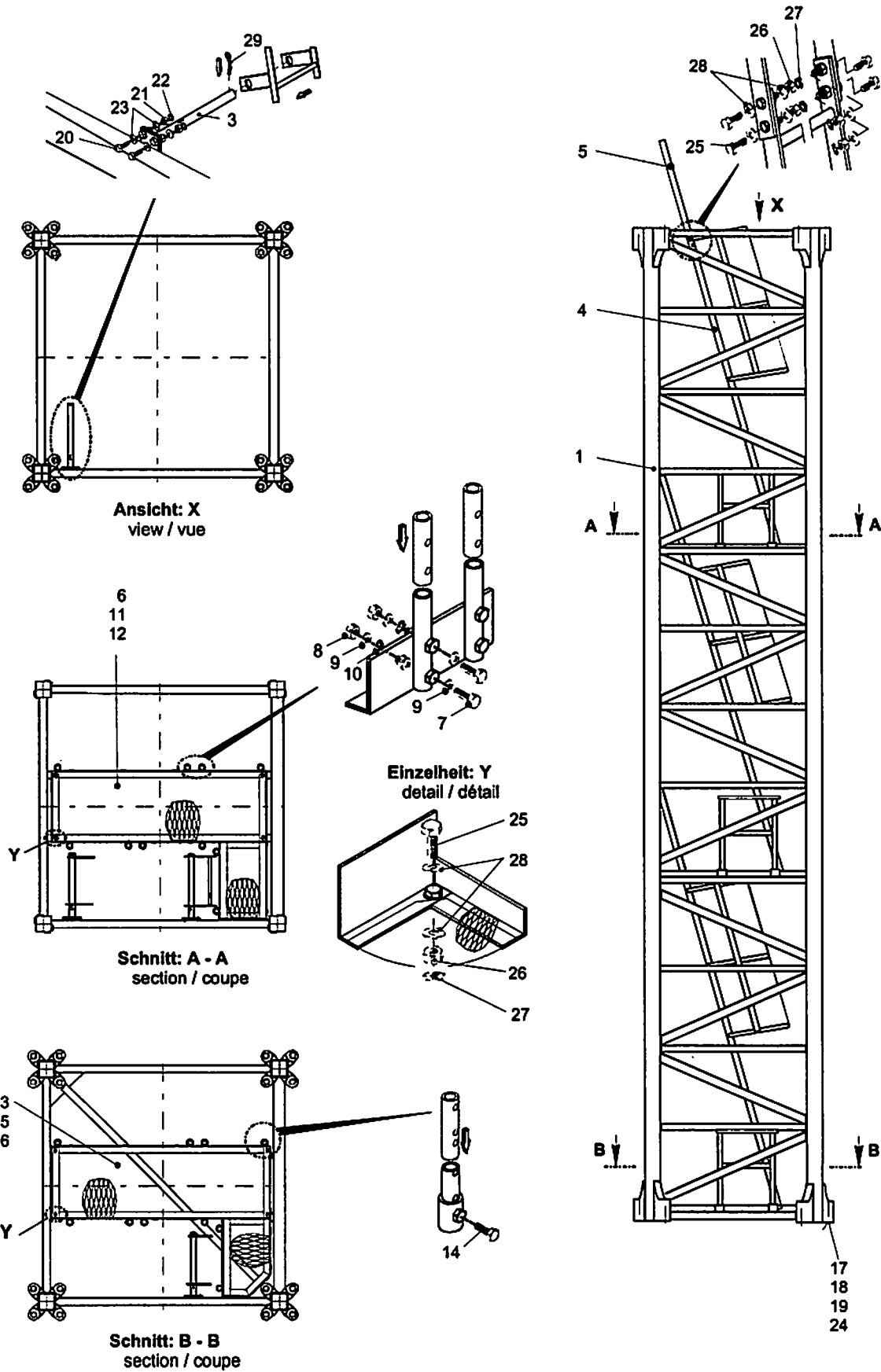
12

95 38 477 01

Turmstück 12,42 m
Tower section / Élément de mât

Bestell-Nr. : 9574 091 01
Order No.
Commande N°

Zeichnungs-Nr. : C 028.047 - 338.000
Drawing No.
Dessin N°



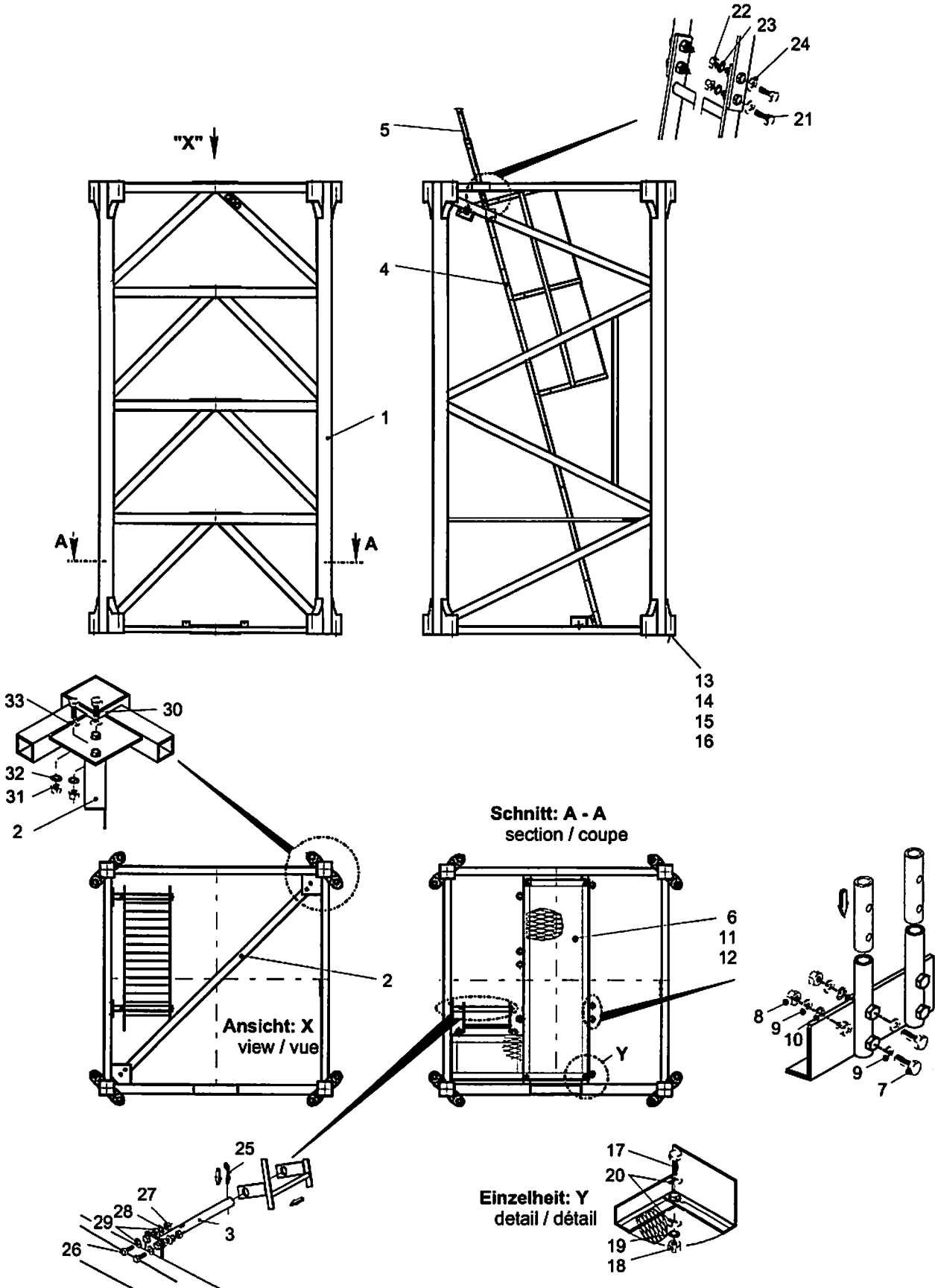
Teil-Nr. Part No. Pièce N°	Bestell-Nr. Order No. Commande N°	Teilbenennung Designation Désignation	Anz. Qty. Nbre.	Zeichnungs-Nr. Drawing No. Dessin N°
1	9574 092 01	Turmstück mit Teil-Nr. 3 - 6 + 13 tower section with parts no. 3 - 6 + 13 / élément de mât avec pièces no. 3 - 6 + 13	1	C 028.047 - 338.111
2				
3	9551 043 01	Balken girder / poutre	6	C 027.030 - 332.111/150
4	9574 518 01	Leiter mit Rückenschutz ladder with back guard / échelle avec garde-dos	3	C 028.047 - 332.111/300
5	9574 519 01	Leiter ladder / échelle	3	C 028.047 - 332.111/400
6	9544 366 01	Podest mit Teil-Nr. 7 - 12 platform with parts no. 7 - 12 / plate-forme avec pièces no. 7 - 12	2	C 028.047 - 332.111/500
7	4061 117 01	Schraube M 12x70 ISO 4014-8.8 bolt / boulon	12	<ul style="list-style-type: none"> • eingebaut ab 15.10.02 • fitted from 15.10.02 • monté à partir du 15.10.02
	4065 105 01	Schraube M 10x50 ISO 4017-8.8 bolt / boulon	6	<ul style="list-style-type: none"> • eingebaut bis 15.10.02 • fitted up to 15.10.02 • monté jusqu'au 15.10.02
8	4115 075 01	Mutter M 12 ISO 4032-10 nut / écrou	12	<ul style="list-style-type: none"> • eingebaut ab 15.10.02 • fitted from 15.10.02 • monté à partir du 15.10.02
9	4200 090 01	Scheibe 13 DIN 125-St washer / rondelle	24	<ul style="list-style-type: none"> • eingebaut ab 15.10.02 • fitted from 15.10.02 • monté à partir du 15.10.02
10	4239 112 01	Sicherungsscheibe VS 12 verzinkt lock washer / rondelle d'arrêt	12	<ul style="list-style-type: none"> • eingebaut ab 15.10.02 • fitted from 15.10.02 • monté à partir du 15.10.02
11	9880 164 01	Geländer hand rail / garde-corps	1	PAG 400 HB 102 - 110
12	9880 012 01	Geländer hand rail / garde-corps	2	PAG 400 CB 001 - 110
13	9544 370 01	Podest mit Teil-Nr. 14 - 16 platform with parts no. 14 - 16 / plate-forme avec pièces no. 14 - 16	1	C 028.047 - 336.111/500
14	4065 105 01	Schraube M 10x50 ISO 4017-8.8 bolt / boulon	10	
15	9880 164 01	Geländer hand rail / garde-corps	1	PAG 400 HB 102 - 110
16	9880 012 01	Geländer hand rail / garde-corps	2	PAG 400 CB 102 - 110
17	4062 905 01	Schraube M 45x440 ähnl. ISO 4014-12.9 bolt M 45x440 similar to ISO 4014-12.9 / boulon M 45x440 pareil à ISO 4014-12.9	16	<ul style="list-style-type: none"> • nach Liebherr-Norm LN 31 • according to Liebherr standard LN 31 • suivant la norme Liebherr LN 31

Teil-Nr. Part No. Pièce N°	Bestell-Nr. Order No. Commande N°	Teilbenennung Designation Désignation	Anz. Qty. Nbre.	Zeichnungs-Nr. Drawing No. Dessin N°
18	4115 184 01	Mutter M 45 ähnl. ISO 4033-12 nut M 45 similar to ISO 4033-12 / écrou M 45 pareil à ISO 4033-12	16	<ul style="list-style-type: none"> • nach Liebherr-Norm LN 32 • according to Liebherr standard LN 32 • suivant la norme Liebherr LN 32
19	4215 041 01	Scheibe 46 washer / rondelle	32	<ul style="list-style-type: none"> • nach Liebherr-Norm LN 75 • according to Liebherr standard LN 75 • suivant la norme Liebherr LN 75
20	4061 166 01	Schraube M 16x55 ISO 4014-8.8 bolt / boulon	12	
21	4115 050 01	Mutter M 16 ISO 4032-10 nut / écrou	12	
22	4235 008 01	Sicherungsmutter M 16 DIN 7967 lock nut / contre-écrou	12	
23	4200 019 01	Scheibe 17 DIN 125-St washer / rondelle	24	
24	7790 145 01	Schutzkappe EP 800 / M 45 protecting cap / capot de protection	16	
25	4065 130 01	Schraube M 12x35 ISO 4017-8.8 bolt / boulon	24	
26	4115 048 01	Mutter M 12 ISO 4032-10 nut / écrou	24	
27	4235 006 01	Sicherungsmutter M 12 DIN 7967 lock nut / contre-écrou	24	
28	4200 016 01	Scheibe 13 DIN 125-St washer / rondelle	36	
29	4331 009 01	Federstecker Ø 8 mm LN 262 spring clip / goupille à ressort	6	

Turmstück 4,14 m
Tower section 4,14 m / Élément de mât 4,14 m

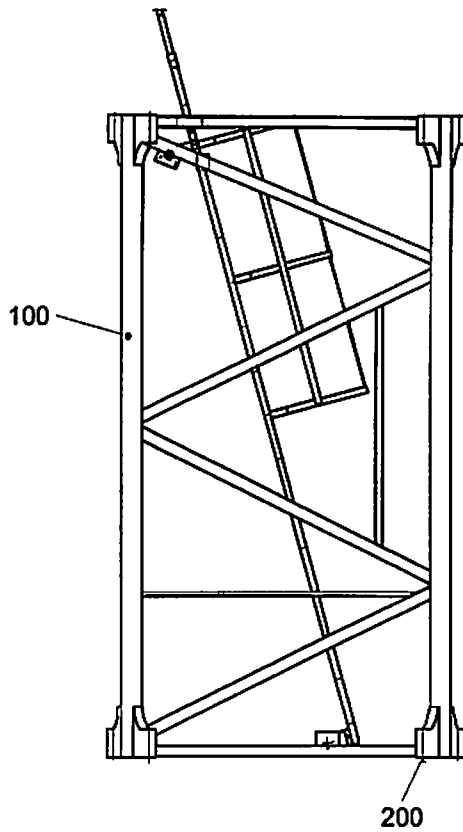
Bestell-Nr. : 9538 475 01
Order No.
Commande N°

Zeichnungs-Nr. : C 028.047 - 332.000
Drawing No.
Dessin N°



Teil-Nr. Part No. Pièce N°	Bestell-Nr. Order No. Commande N°	Teilbenennung Designation Désignation	Anz. Qty. Nbre.	Zeichnungs-Nr. Drawing No. Dessin N°
1	9538 476 01	Turmstück mit Teil-Nr. 2 - 6 tower section with parts no. 2 - 6 / élément de mât avec pièces no. 2 - 6	1	C 028.047 - 332.111
2	9551 348 01	Winkel angle / cornière	2	C 027.001 - 336.111/114
3	9551 043 01	Balken girder / poutre	2	C 027.030 - 332.111/150
4	9574 518 01	Leiter mit Rückenschutz ladder with back guard / échelle avec garde-dos	1	C 028.047 - 332.111/300
5	9574 519 01	Leiter ladder / échelle	1	C 028.047 - 332.111/400
6	9544 366 01	Podest mit Teil-Nr. 7 - 12 platform with parts no. 7 - 12 / plate-forme avec pièces no. 7 - 12	1	C 028.047 - 332.111/500
7	4061 117 01	Schraube M 12x70 ISO 4014-8.8 bolt / boulon	12	<ul style="list-style-type: none"> • eingebaut ab 15.10.02 • fitted from 15.10.02 • monté à partir du 15.10.02
	4065 105 01	Schraube M 10x50 ISO 4017-8.8 bolt / boulon	6	<ul style="list-style-type: none"> • eingebaut bis 15.10.02 • fitted up to 15.10.02 • monté jusqu'au 15.10.02
8	4115 075 01	Mutter M 12 ISO 4032-10 nut / écrou	12	<ul style="list-style-type: none"> • eingebaut ab 15.10.02 • fitted from 15.10.02 • monté à partir du 15.10.02
9	4200 090 01	Scheibe 13 DIN 125-St washer / rondelle	24	<ul style="list-style-type: none"> • eingebaut ab 15.10.02 • fitted from 15.10.02 • monté à partir du 15.10.02
10	4239 112 01	Sicherungsscheibe VS 12 verzinkt lock washer / rondelle d'arrêt	12	<ul style="list-style-type: none"> • eingebaut ab 15.10.02 • fitted from 15.10.02 • monté à partir du 15.10.02
11	9880 164 01	Geländer hand rail / garde-corps	1	PAG 400 HB 102 - 110
12	9880 012 01	Geländer hand rail / garde-corps	2	PAG 400 CB 001 - 110
13	4062 905 01	Schraube M 45x440 ähnl. ISO 4014-12.9 bolt M 45x440 similar to ISO 4014-12.9 / boulon M 45x440 pareil à ISO 4014-12.9	8	<ul style="list-style-type: none"> • nach Liebherr-Norm LN 31 • according to Liebherr standard LN 31 • suivant la norme Liebherr LN 31
14	4115 184 01	Mutter M 45 ähnl. ISO 4033-12 nut M 45 similar to ISO 4033-12 / écrou M 45 pareil à ISO 4033-12	8	<ul style="list-style-type: none"> • nach Liebherr-Norm LN 32 • according to Liebherr standard LN 32 • suivant la norme Liebherr LN 32
15	4215 041 01	Scheibe 46 washer / rondelle	16	<ul style="list-style-type: none"> • nach Liebherr-Norm LN 75 • according to Liebherr standard LN 75 • suivant la norme Liebherr LN 75
16	7790 145 01	Schutzkappe EP 800 / M 45 protecting cap / capot de protection	8	

Teil-Nr. Part No. Pièce N°	Bestell-Nr. Order No. Commande N°	Teilbenennung Designation Désignation	Anz. Qty. Nbre.	Zeichnungs-Nr. Drawing No. Dessin N°
17	4065 130 01	Schraube M 12x35 ISO 4017-8.8 bolt / boulon	4	
18	4115 048 01	Mutter M 12 ISO 4032-10 nut / écrou	4	
19	4239 112 01	Sicherungsscheibe VS 12 verzinkt lock washer / rondelle d'arrêt	4	
20	4200 016 01	Scheibe 13 DIN 125-St washer / rondelle	8	
21	4065 130 01	Schraube M 12x35 ISO 4017-8.8 bolt / boulon	4	
22	4115 048 01	Mutter M 12 ISO 4032-10 nut / écrou	4	
23	4239 112 01	Sicherungsscheibe VS 12 verzinkt lock washer / rondelle d'arrêt	4	
24	4200 016 01	Scheibe 13 DIN 125-St washer / rondelle	4	
25	4331 009 01	Federstecker Ø 8 mm LN 262 spring clip / goupille à ressort	2	
26	4065 163 01	Schraube M 16x45 ISO 4017-8.8 bolt / boulon	4	
27	4115 050 01	Mutter M 16 ISO 4032-10 nut / écrou	4	
28	4239 116 01	Sicherungsscheibe VS 16 verzinkt lock washer / rondelle d'arrêt	4	
29	4200 019 01	Scheibe 17 DIN 125-St washer / rondelle	8	
30	4065 163 01	Schraube M 16x45 ISO 4017-8.8 bolt / boulon	8	
31	4115 050 01	Mutter M 16 ISO 4032-10 nut / écrou	8	
32	4239 116 01	Sicherungsscheibe VS 16 verzinkt lock washer / rondelle d'arrêt	8	
33	4200 019 01	Scheibe 17 DIN 125-St washer / rondelle	8	



C028.047-339.000

302598

Pos.	Artikel	Menge	Bezeichnung	Description	Serie
100	932415501	1	TURMSTUECK 4,14MTR. ⇒ □ 6	TOWER SECTION	
200	953847701	1	VERBINDUNGSMATERIAL ⇒ □ 13	FASTENERS	

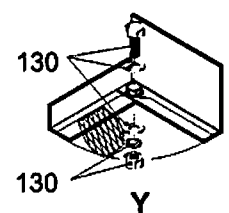
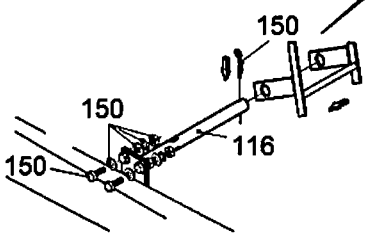
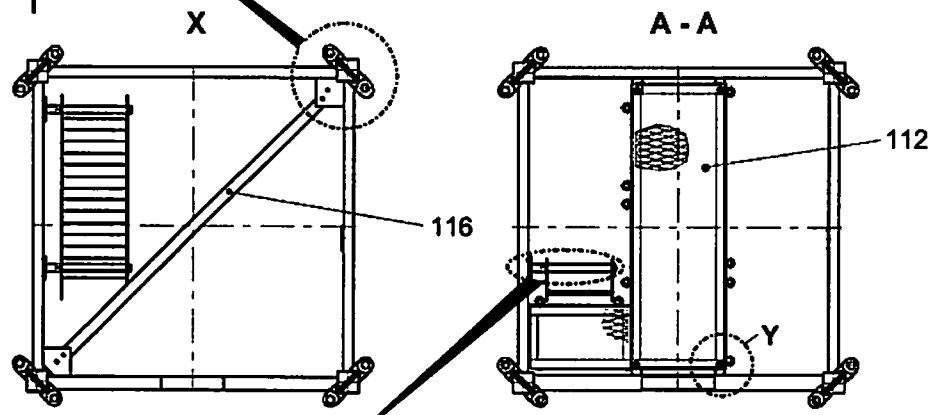
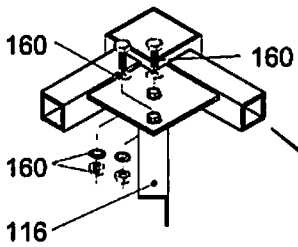
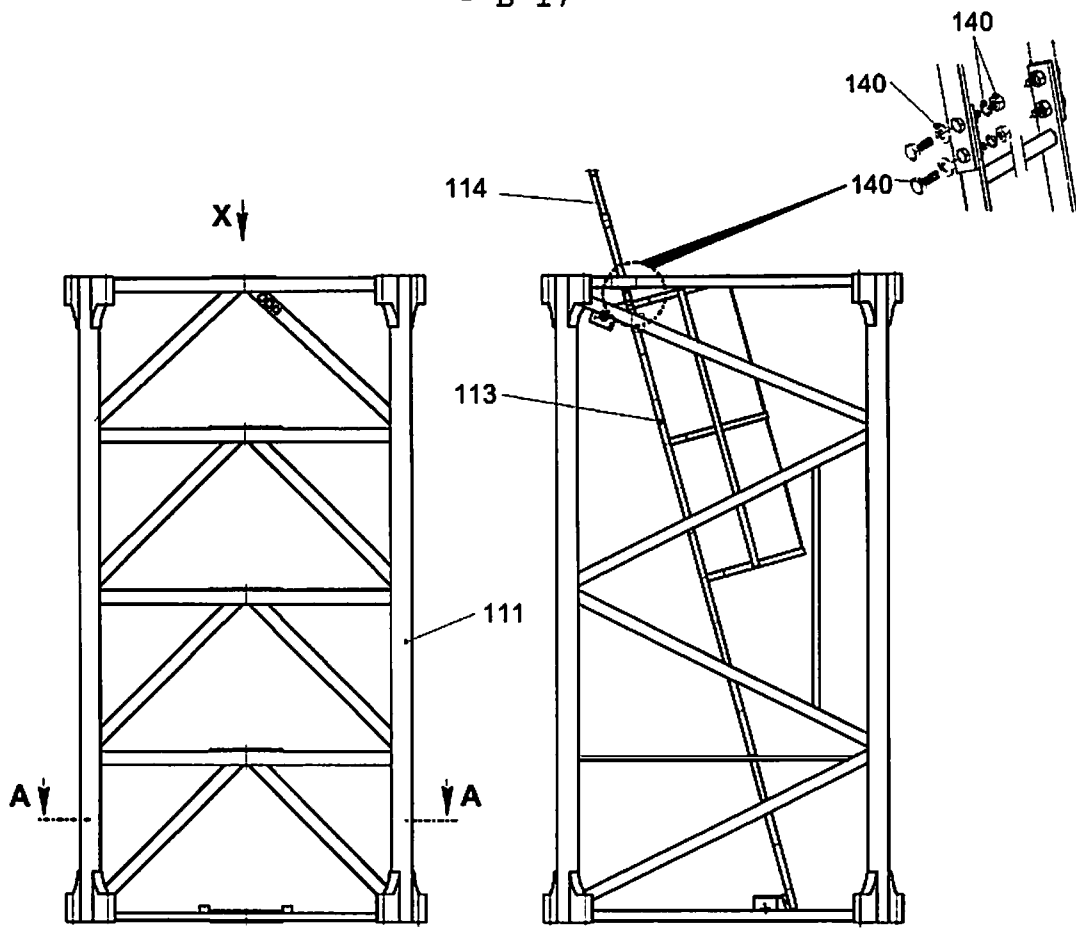
2.3.2007
302598

LIEBHERR

TURMSTUECK 4,14MTR.
TOWER SECTION 4,14MTR.

□ 5

95 74 098 01



C028.047-339.100

302597

2.3.2007
302597

LIEBHERR

TURMSTUECK 4,14MTR.
TOWER SECTION 4,14MTR.

6 (1/2)

93 24 155 01

Pos.	Artikel	Menge	Bezeichnung	Description	Serie
111	957409901	1	TURMSTUECK 4,14MTR.	TOWER SECTION	
112	954436601	1	PODEST ⇒ □ 8	PLATFORM	
113	957451801	1	LEITER	LADDER	
114	957451901	1	LEITER	LADDER	
115	955104301	2	BALKEN	GIRDER	
116	955134801	2	WINKEL	ANGLE	
130	938635401	1	VERBINDUNGSMATERIAL ⇒ □ 9	FASTENERS	
140	938635501	1	VERBINDUNGSMATERIAL ⇒ □ 10	FASTENERS	
150	938635601	1	VERBINDUNGSMATERIAL ⇒ □ 11	FASTENERS	
160	932389301	2	VERBINDUNGSMATERIAL ⇒ □ 12	FASTENERS	

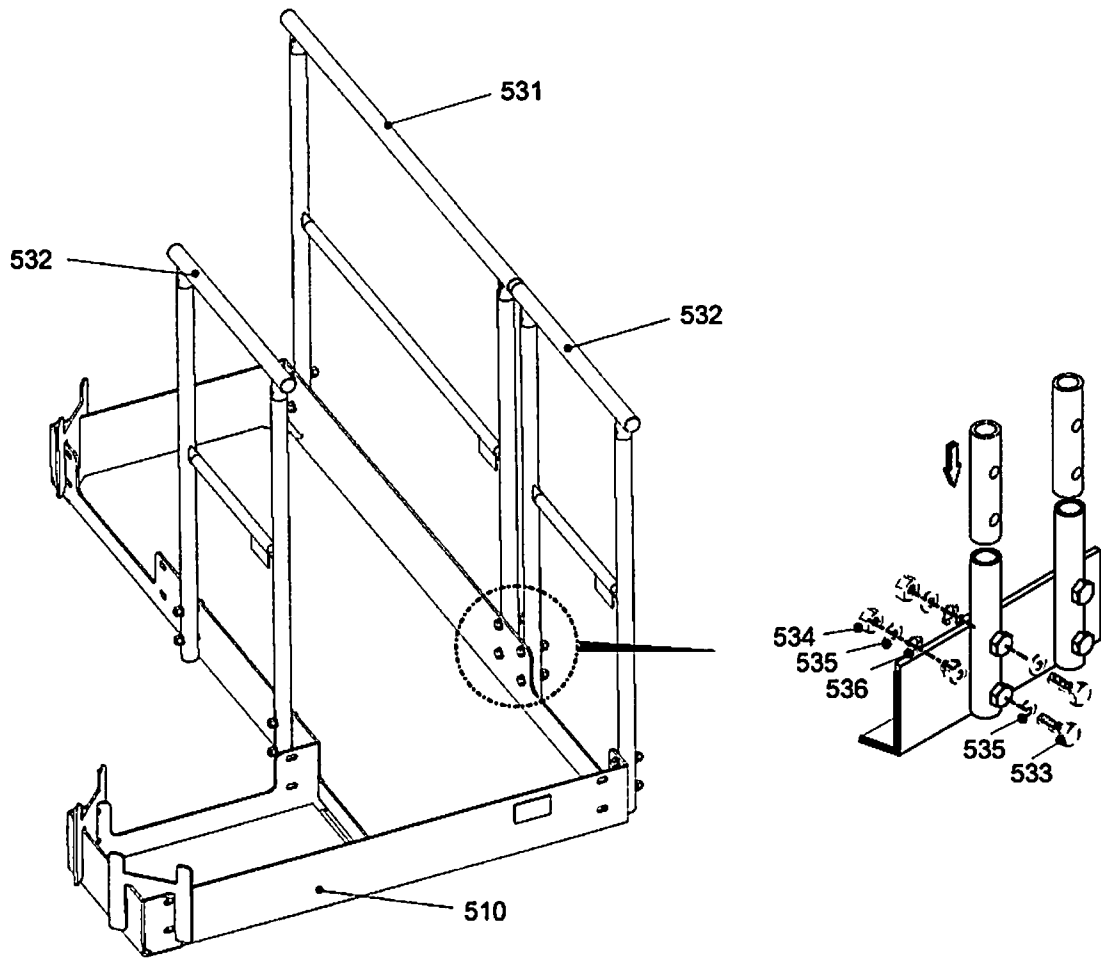
2.3.2007

LIEBHERR

TURMSTUECK 4,14MTR.
TOWER SECTION 4,14MTR.

□ 7 (2/2)

93 24 155 01



C028.047-332.111/500

301181

Pos.	Artikel	Menge	Bezeichnung	Description	Serie
510	969680101	1	PODEST	PLATFORM	
531	988016401	1	GELAENDER 2-1100/1200/500	HAND-RAIL	
532	988001201	2	GELAENDER 2-1100/600/500	HAND-RAIL	
533	4600514	12	SECHSKANTSCHRAUBE ISO 4014 M 12X65 8.8	HEX HEAD SCREW	
534	411507501	12	MUTTER ISO 4032 M 12 10	NUT	
535	420009001	24	SCHEIBE ISO 7089 12 ST	WASHER	
536	423911201	12	SICHERUNGSSCHEIBE VS 12	LOCK WASHER	

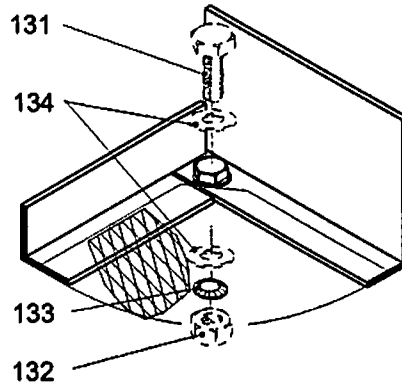
2.3.2007
301181

LIEBHERR

PODEST
PLATFORM

8

95 44 366 01



C028.047-332.130

301182

Pos.	Artikel	Menge	Bezeichnung	Description	Serie
131	4900204	4	SECHSKANTSCHRAUBE ISO 4017 M 12X35 8.8	HEX HEAD SCREW	
132	411504801	4	MUTTER ISO 4032 M 12 10	NUT	
133	423911201	4	SICHERUNGSSCHEIBE VS 12	LOCK WASHER	
134	420001601	8	SCHEIBE ISO 7089 12 ST	WASHER	

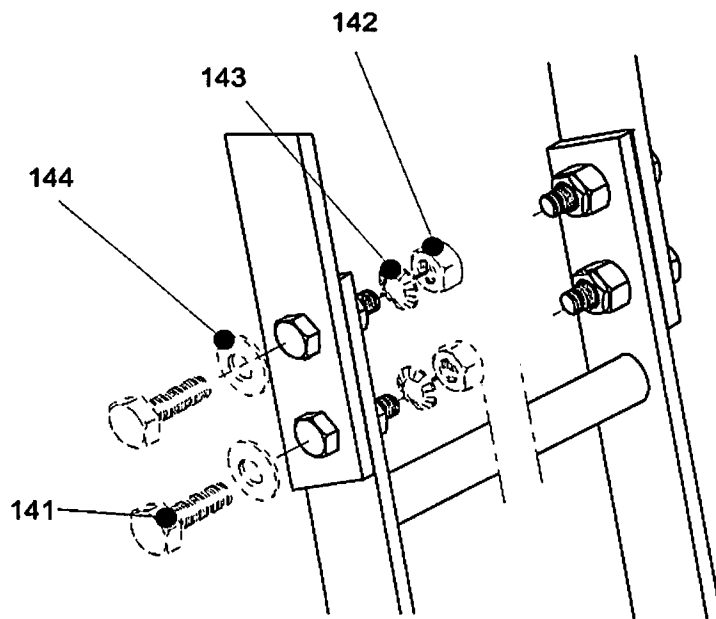
2.3.2007
301182

LIEBHERR

VERBINDUNGSMATERIAL
FASTENERS

9

93 86 354 01



C028.047-332.140

301183

Pos.	Artikel	Menge	Bezeichnung	Description	Serie
141	4900204	4	SECHSKANTSCHRAUBE ISO 4017 M 12X35 8.8	HEX HEAD SCREW	
142	411504801	4	MUTTER ISO 4032 M 12 10	NUT	
143	423911201	4	SICHERUNGSSCHEIBE VS 12	LOCK WASHER	
144	420001601	4	SCHEIBE ISO 7089 12 ST	WASHER	

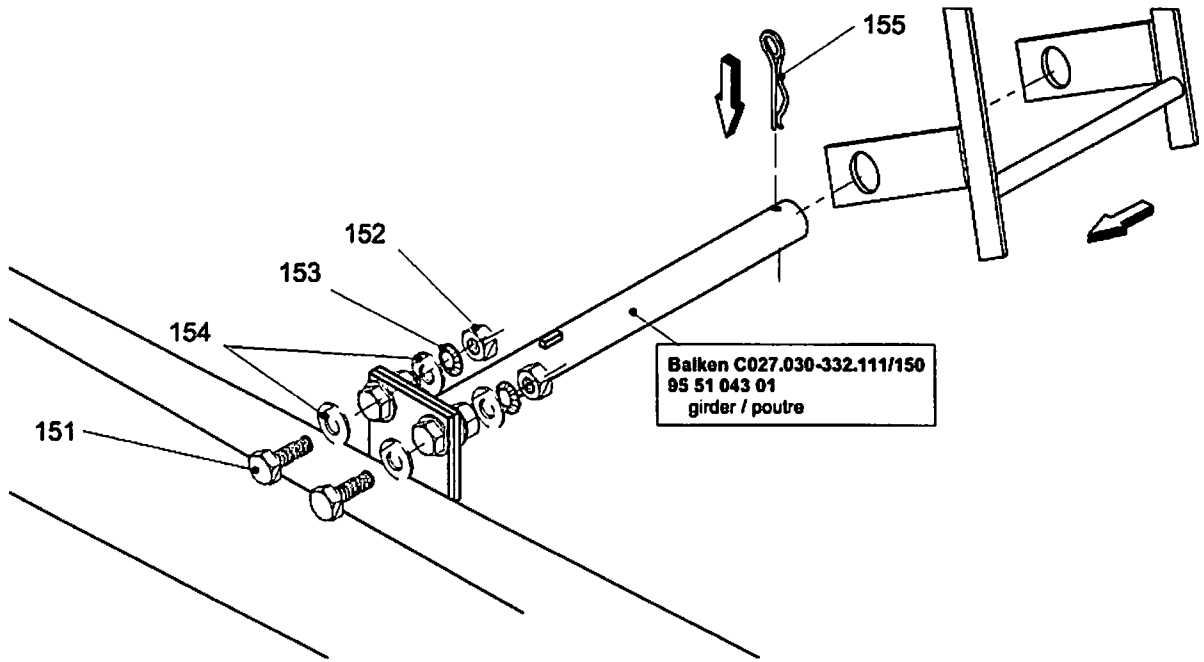
2.3.2007
301183

LIEBHERR

VERBINDUNGSMATERIAL
FASTENERS

10

93 86 355 01



C028.047-332.150

301184

Pos.	Artikel	Menge	Bezeichnung	Description	Serie
151	4600016	4	SECHSKANTSCHRAUBE ISO 4017 M 16X45 8.8	HEX HEAD SCREW	
152	411505001	4	MUTTER ISO 4032 M 16 10	NUT	
153	423911601	4	SICHERUNGSSCHEIBE VS 16	LOCK WASHER	
154	420001901	8	SCHEIBE ISO 7089 16 ST	WASHER	
155	433102701	2	FEDERSTECKER LN 262 7X150 2WIND ST	SPRING PLUG	

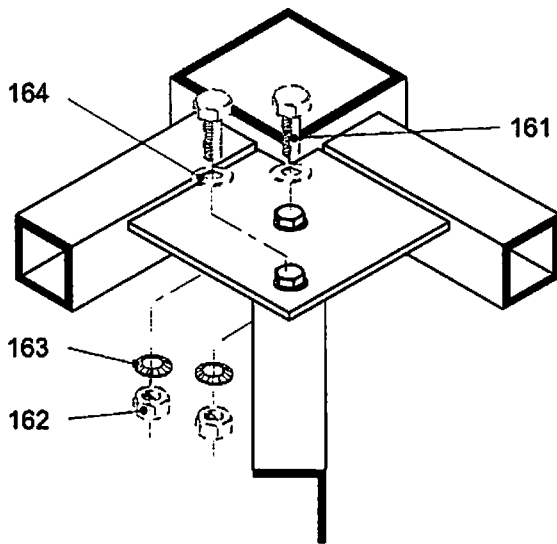
2.3.2007
301184

LIEBHERR

VERBINDUNGSMATERIAL
FASTENERS

11

93 86 356 01



C028.047-336.160

301185

Pos.	Artikel	Menge	Bezeichnung	Description	Serie
161	4600016	4	SECHSKANTSCHRAUBE ISO 4017 M 16X45 8.8	HEX HEAD SCREW	
162	411505001	4	MUTTER ISO 4032 M 16 10	NUT	
163	423911601	4	SICHERUNGSSCHEIBE VS 16	LOCK WASHER	
164	420001901	4	SCHEIBE ISO 7089 16 ST	WASHER	

2.3.2007
301185

LIEBHERR

VERBINDUNGSMATERIAL
FASTENERS

12

93 23 893 01

OHNE BILD
WITHOUT ILLUSTRATION
SANS PLANCHE

Pos.	Artikel	Menge	Bezeichnung	Description	Serie
211	406290501	8	SECHSKANTSCHRAUBE LN 31 M 45X440 12.9	HEX HEAD SCREW	
212	411518401	8	MUTTER LN 32 M 45 12	NUT	
213	421504101	16	SCHEIBE LN 75 46	WASHER	
225	779014501	8	SCHUTZKAPPE	PROTECTING CAP	

2.3.2007
100000

LIEBHERR

VERBINDUNGSMATERIAL
FASTENERS

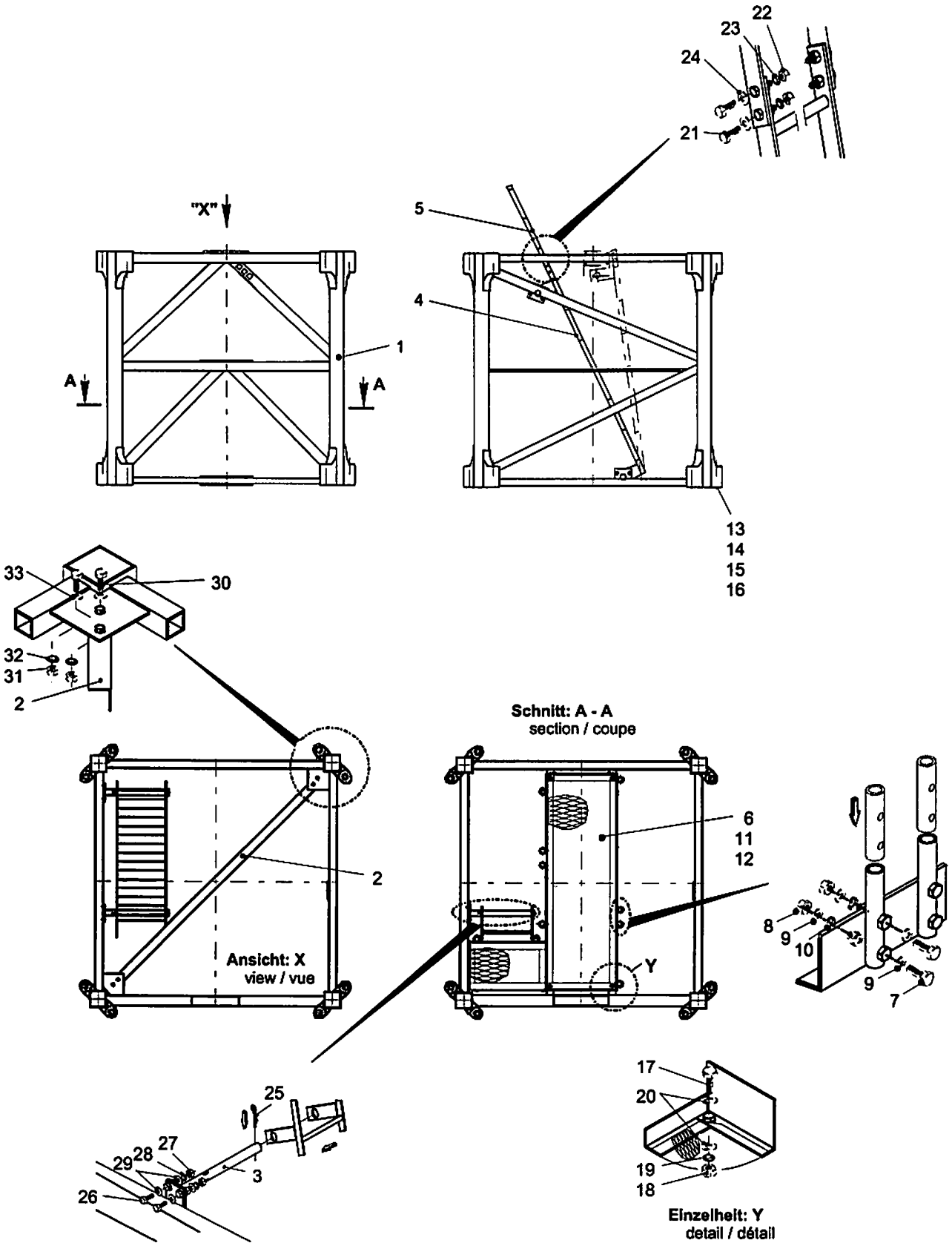
13

95 38 477 01

Turmstück 2,07 m
Tower section 2,07 m / Élément de mât 2,07 m

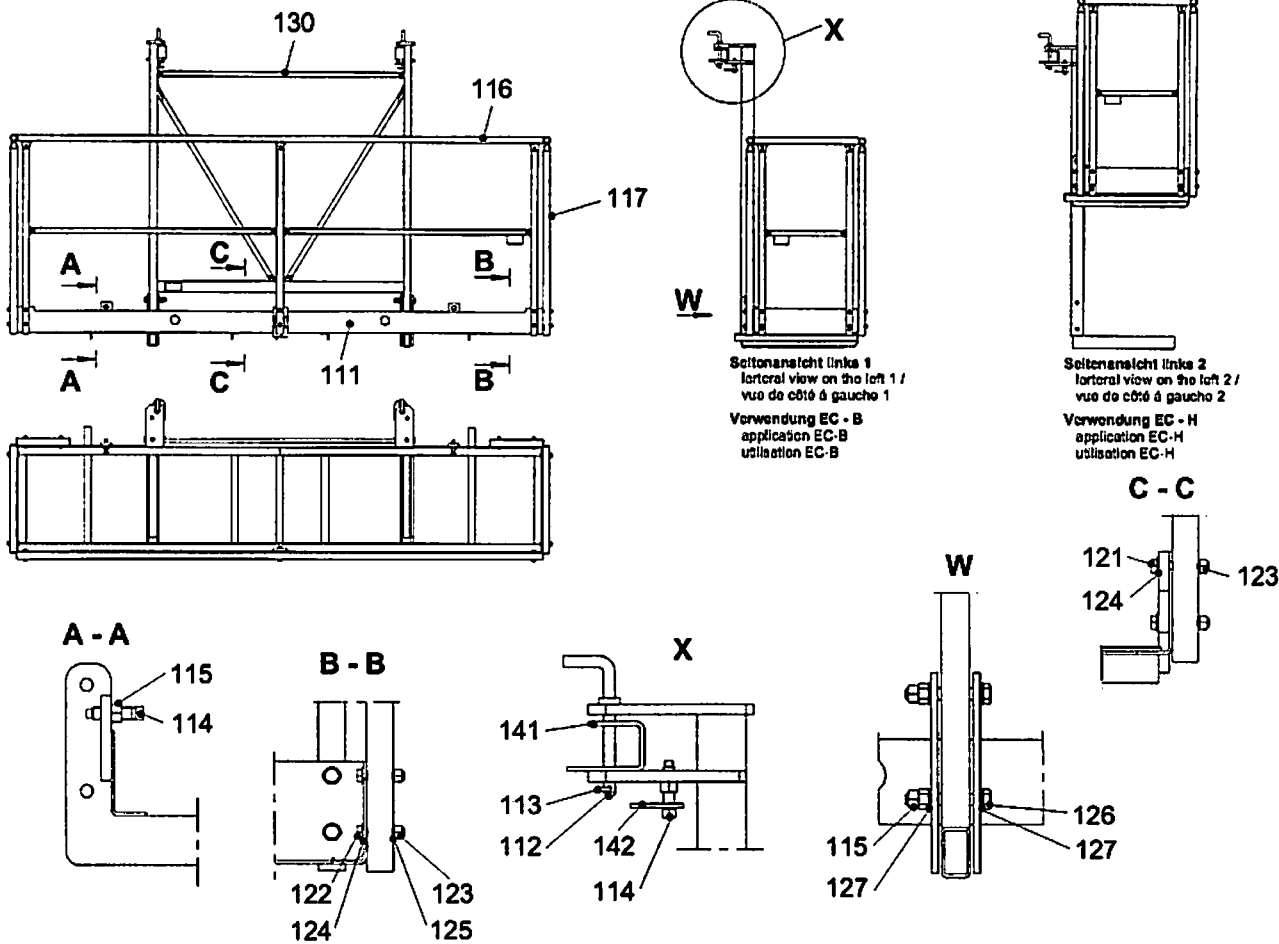
Bestell-Nr. : 9574 085 01
Order No.
Commande N°

Zeichnungs-Nr. : C 028.047 - 335.000
Drawing No.
Dessin N°



Teil-Nr. Part No. Pièce N°	Bestell-Nr. Order No. Commande N°	Teilbenennung Designation Désignation	Anz. Qty. Nbre.	Zeichnungs-Nr. Drawing No. Dessin N°
1	9386 693 01	Turmstück mit Teil-Nr. 2 - 6 tower section with parts no. 2 - 6 / élément de mât avec pièces no. 2 - 6	1	C 028.047 - 335.100
2	9551 348 01	Winkel angle / cornière	2	C 027.001 - 336.111/114
3	9551 043 01	Balken girder / poutre	2	C 027.030 - 332.111/150
4	9574 089 01	Leiter ladder / échelle	1	C 028.047 - 335.111/300
5	9574 519 01	Leiter ladder / échelle	1	C 028.047 - 332.111/400
6	9544 366 01	Podest mit Teil-Nr. 7 - 12 platform with parts no. 7 - 12 / plate-forme avec pièces no. 7 - 12	1	C 028.047 - 332.111/500
7	4061 117 01	Schraube M 12x70 ISO 4014-8.8 bolt / boulon	12	<ul style="list-style-type: none"> • eingebaut ab 15.10.02 • fitted from 15.10.02 • monté à partir du 15.10.02
	4065 105 01	Schraube M 10x50 ISO 4017-8.8 bolt / boulon	6	<ul style="list-style-type: none"> • eingebaut bis 15.10.02 • fitted up to 15.10.02 • monté jusqu'au 15.10.02
8	4115 075 01	Mutter M 12 ISO 4032-10 nut / écrou	12	<ul style="list-style-type: none"> • eingebaut ab 15.10.02 • fitted from 15.10.02 • monté à partir du 15.10.02
9	4200 090 01	Scheibe 13 DIN 125-St washer / rondelle	24	<ul style="list-style-type: none"> • eingebaut ab 15.10.02 • fitted from 15.10.02 • monté à partir du 15.10.02
10	4239 112 01	Sicherungsscheibe VS 12 verzinkt lock washer / rondelle d'arrêt	12	<ul style="list-style-type: none"> • eingebaut ab 15.10.02 • fitted from 15.10.02 • monté à partir du 15.10.02
11	9880 164 01	Geländer hand rail / garde-corps	1	PAG 400 HB 102 - 110
12	9880 012 01	Geländer hand rail / garde-corps	2	PAG 400 CB 001 - 110
13	4062 905 01	Schraube M 45x440 ähnl. ISO 4014-12.9 bolt M 45x440 similar to ISO 4014-12.9 / boulon M 45x440 pareil à ISO 4014-12.9	8	<ul style="list-style-type: none"> • nach Liebherr-Norm LN 31 • according to Liebherr standard LN 31 • suivant la norme Liebherr LN 31
14	4115 184 01	Mutter M 45 ähnl. ISO 4033-12 nut M 45 similar to ISO 4033-12 / écrou M 45 pareil à ISO 4033-12	8	<ul style="list-style-type: none"> • nach Liebherr-Norm LN 32 • according to Liebherr standard LN 32 • suivant la norme Liebherr LN 32
15	4215 041 01	Scheibe 46 washer / rondelle	16	<ul style="list-style-type: none"> • nach Liebherr-Norm LN 75 • according to Liebherr standard LN 75 • suivant la norme Liebherr LN 75

Teil-Nr. Part No. Pièce N°	Bestell-Nr. Order No. Commande N°	Teilbenennung Designation Désignation	Anz. Qty. Nbre.	Zeichnungs-Nr. Drawing No. Dessin N°
16	7790 145 01	Schutzkappe EP 800 / M 45 protecting cap / capot de protection	8	
17	4065 130 01	Schraube M 12x35 ISO 4017-8.8 bolt / boulon	4	
18	4115 048 01	Mutter M 12 ISO 4032-10 nut / écrou	4	
19	4239 112 01	Sicherungsscheibe VS 12 verzinkt lock washer / rondelle d'arrêt	4	
20	4200 016 01	Scheibe 13 DIN 125-St washer / rondelle	8	
21	4065 130 01	Schraube M 12x35 ISO 4017-8.8 bolt / boulon	4	
22	4115 048 01	Mutter M 12 ISO 4032-10 nut / écrou	4	
23	4239 112 01	Sicherungsscheibe VS 12 verzinkt lock washer / rondelle d'arrêt	4	
24	4200 016 01	Scheibe 13 DIN 125-St washer / rondelle	4	
25	4331 009 01	Federstecker Ø 8 mm LN 262 spring clip / goupille à ressort	2	
26	4065 163 01	Schraube M 16x45 ISO 4017-8.8 bolt / boulon	4	
27	4115 050 01	Mutter M 16 ISO 4032-10 nut / écrou	4	
28	4239 116 01	Sicherungsscheibe VS 16 verzinkt lock washer / rondelle d'arrêt	4	
29	4200 019 01	Scheibe 17 DIN 125-St washer / rondelle	8	
30	4065 163 01	Schraube M 16x45 ISO 4017-8.8 bolt / boulon	8	
31	4115 050 01	Mutter M 16 ISO 4032-10 nut / écrou	8	
32	4239 116 01	Sicherungsscheibe VS 16 verzinkt lock washer / rondelle d'arrêt	8	
33	4200 019 01	Scheibe 17 DIN 125-St washer / rondelle	8	



C064.002-965.000

301806

Pos.	Artikel	Menge	Bezeichnung	Description	Serie	K
111	969824401	1	PODEST	PLATFORM		
112	955390801	2	BOLZEN 16X190X120	PIN		
113	433101001	2	FEDERSTECKER LN 262 3X62 2WIND ST	SPRING PLUG		
114	402352901	4	SECHSKANTSCHRAUBE DIN 561 M 16X70 8.	HEX HEAD SCREW		
115	411505001	12	MUTTER ISO 4032 M 16 10	NUT		
116	931813601	1	GELAENDER	HAND-RAIL		
117	988001201	2	GELAENDER 2-1100/600/500	HAND-RAIL		
118	988030101	2	GELAENDER 2-1100/300/500	HAND-RAIL		
121	4600245	2	SECHSKANTSCHRAUBE ISO 4014 M 12X75	HEX HEAD SCREW		
122	406145801	20	SECHSKANTSCHRAUBE ISO 4014 M 12X60	HEX HEAD SCREW		
123	411504801	22	MUTTER ISO 4032 M 12 10	NUT		
124	420001601	22	SCHEIBE ISO 7089 12 ST	WASHER		
125	423911201	22	SICHERUNGSSCHEIBE VS 12	LOCK WASHER		
126	406212301	4	SECHSKANTSCHRAUBE ISO 4014 M 16X110	HEX HEAD SCREW		
127	420001901	8	SCHEIBE ISO 7089 16 ST	WASHER		
130	969824001	1	HALTERUNG	MOUNTING		
141	969822501	2	ABSTANDSHALTER 6X70X238	SPACER		
142	969822601	2	LASCHE 6X40X90	BUTT STRAP		
143	740002201	0.8m	RUNDSTAHLKETTE DIN 5685	ROUND STEEL CHAIN		
144	5005263	2	KETTENNOTGLIED	CHAIN EMERGENCY LINK		

12.9.2006
301806

MONTAGEPODEST
MOUNTING PLATFORM / ERECTION P

5

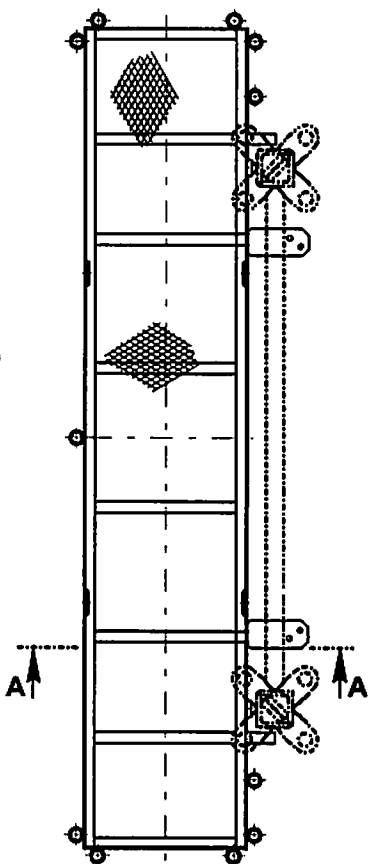
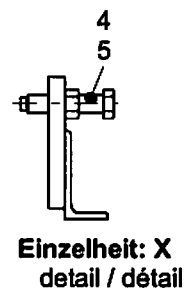
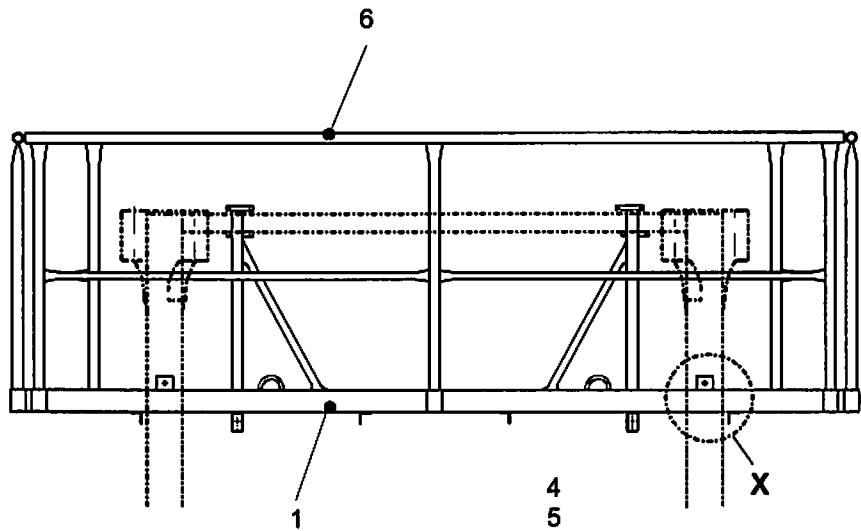
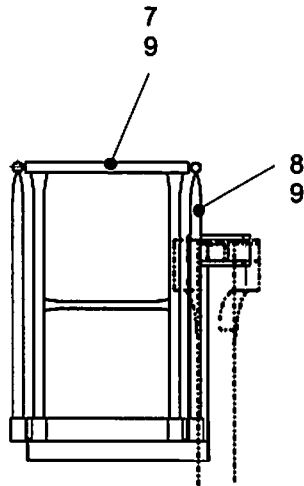
LIEBHERR

96 98 253 01

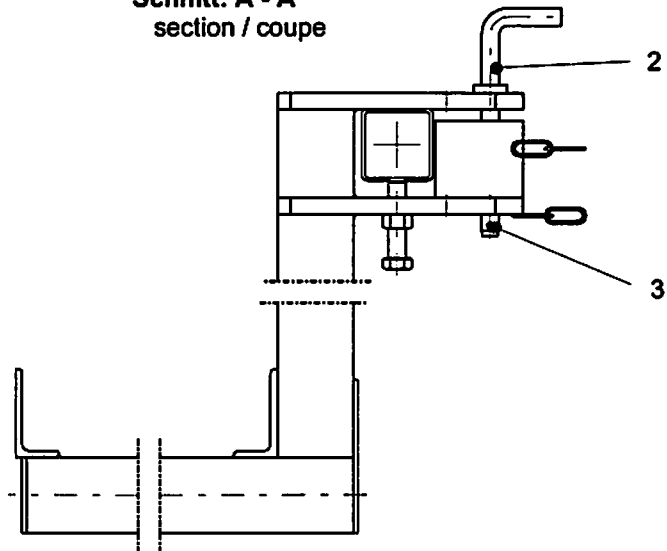
Montagepodest für Kran ohne Klettereinrichtung
Erection platform for crane without climbing equipment /
Plate-forme de montage pour grue sans équipement de télescopage

Bestell-Nr. : 9554 950 01
Order No.
Commande N°

Zeichnungs-Nr. : C 028.001 - 965.000
Drawing No.
Dessin N°



Schnitt: A - A
section / coupe



Teil-Nr. Part No. Pièce N°	Bestell-Nr. Order No. Commande N°	Teilbenennung Designation Désignation	Anz. Qty. Nbre.	Zeichnungs-Nr. Drawing No. Dessin N°
1	9554 951 01	Podest platform / plate-forme	1	C 028.001 - 965.111
2	9553 908 01	Bolzen pin / axe	2	C 028.001 - 965.112
3	4331 010 01	Federstecker 3x62 2 Wind spring clip / goupille à ressort	2	LN 262
4	4023 529 01	Schraube BM 16x70 DIN 561-8.8 bolt / boulon	4	
5	4115 050 01	Mutter M 16 ISO 4032-10 nut / écrou	4	
*6	9396 493 01	Geländer 3/3000/300 LN 266-2 hand rail / garde-corps	1	<ul style="list-style-type: none"> • eingebaut ab 04.04.01 • fitted from 04.04.01 • monté à partir du 04.04.01
6	9880 177 01	Geländer mit Teil-Nr. 9 hand rail, with parts no. 9 / garde-corps, avec pièces no. 9	1	PAG 400 HB 302 – 110 <ul style="list-style-type: none"> • eingebaut bis 04.04.01 • fitted up to 04.04.01 • monté jusqu'au 04.04.01
7	9880 012 01	Geländer mit Teil-Nr. 9 hand rail, with parts no. 9 / garde-corps, avec pièces no. 9	2	PAG 400 CB 001 - 110
8	9880 301 01	Geländer mit Teil-Nr. 9 hand rail, with parts no. 9 / garde-corps, avec pièces no. 9	2	PAG 400 LB 005 - 110
9	7790 199 01	Verschlussstopfen EP 620 / GL 35 sealing plug / bouchon de fermeture	2	

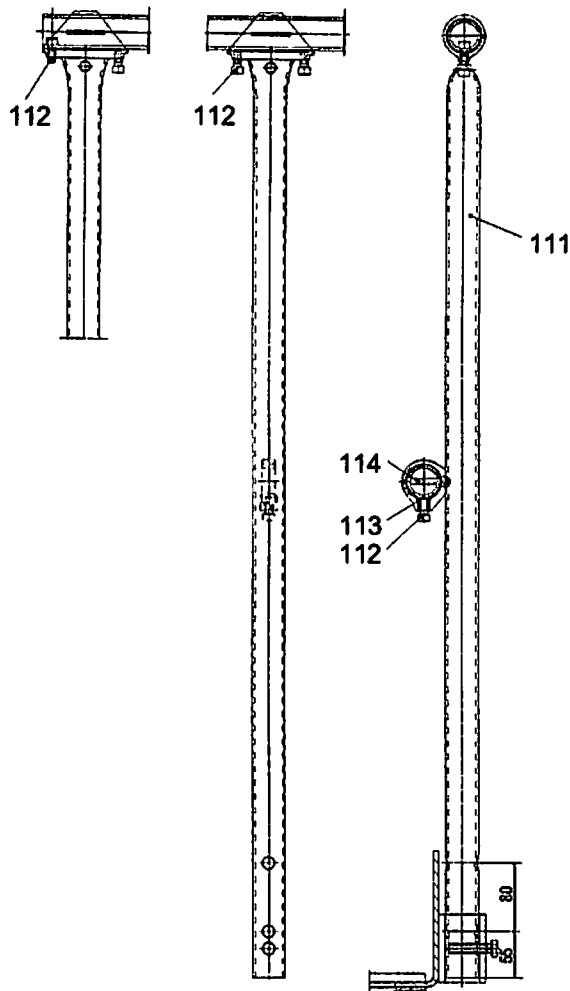
Geländer 3/3000/3000

Hand rail / Garde-corps

Bestell-Nr. : 9396 493 01
Order No.
Commande N°

Zeichnungs-Nr. : LN 266 - 2
Drawing No.
Dessin N°

Teil-Nr. Part No. Pièce N°	Bestell-Nr. Order No. Commande N°	Teilbenennung Designation Désignation	Anz. Qty. Nbre.	Zeichnungs-Nr. Drawing No. Dessin N°
*1	9394 163 01	Pfosten vertical rod / poteau	3	PAG 401 CB 600 - 100
2	9395 330 01	Geländerrohr LN 266 - 3000 railing pipe / tuyau de garde-corps	2	



PAG401CB600-100

300321

Pos.	Artikel	Menge	Bezeichnung	Description	Serie	K
111	939416401	1	PFOSTEN	VERTICAL ROD		
112	4600079	3	ZYLINDERSCHRAUBE ISO 4762 M 8X20 8.8	CYLINDER SCREW		
113	411000301	1	MUTTER DIN 557 M 8 5	NUT		
114	433009001	2	SPLINT ISO 1234 8X56 ST	COTTER PIN		

28.4.2006
300321

LIEBHERR

PFOSTEN
VERTICAL ROD

5

93 94 163 01