



# Turmstücke

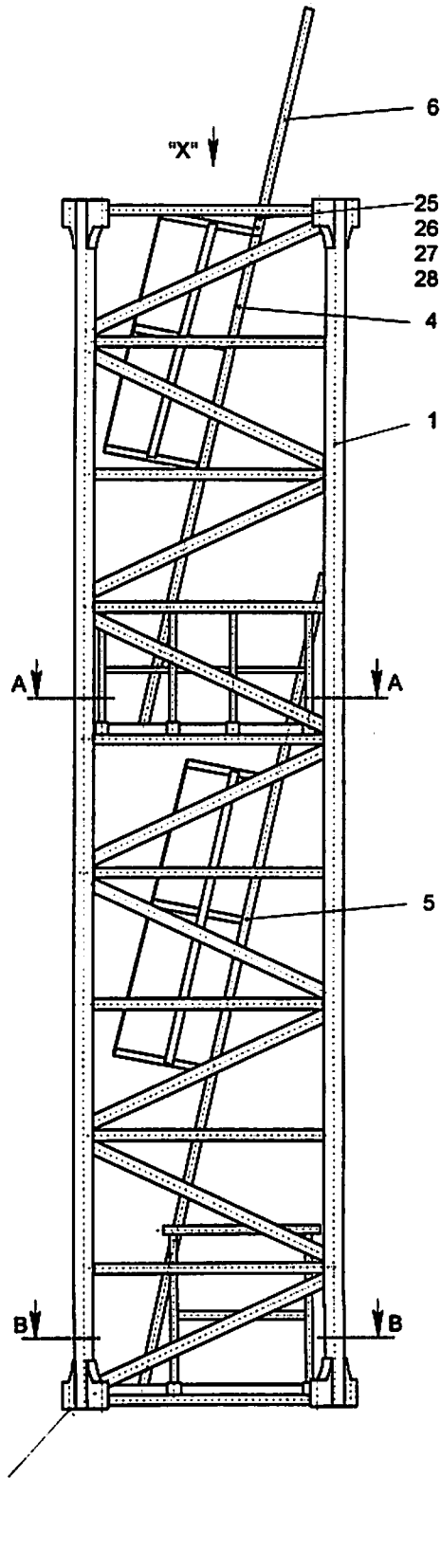
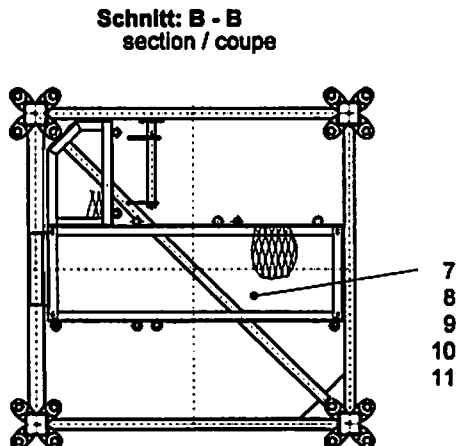
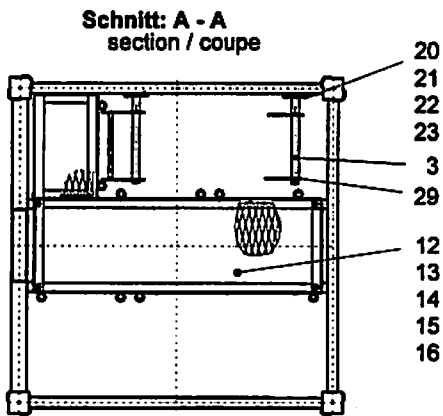
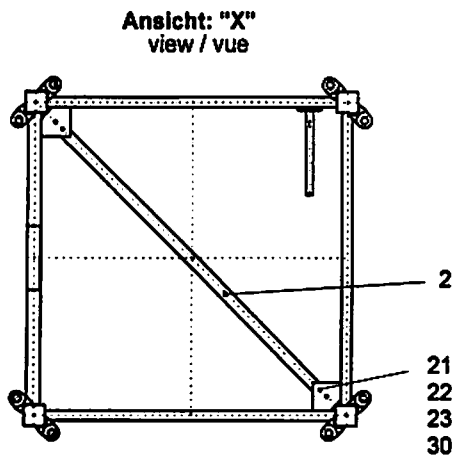
## Tower sections / Éléments de mât

<b>Grundturmstück 8,85 m</b> Base tower section 8,85 m Élément de mât de base 8,85 m	B 1
<b>Grundturmstück 12,41 m</b> Base tower section 12.41 m Élément de mât de base 12,41 m	B 4
<b>Turmstück 12,41 m</b> Tower section 12,41 m Élément de mât 12,41 m	B 7
<b>Turmstück 4,14 m</b> Tower section 4,14 m Élément de mât 4,14 m	B 10
<b>Turmstück 2,07 m</b> Tower section 2,07 m Élément de mât 2,07 m	B 13
<b>Zwischenrahmen</b> Intermediate frame Cadre intermédiaire	B 15

**Grundturmstück 8,85 m**  
Base tower section 8,85 m /  
Élément de mât de base 8,85 m

**Bestell-Nr. : 9544 368 01**  
order no.  
no. de comm.

**Zeichnungs-Nr. : C 028.047 - 336.000**  
drawing no.  
plan no.



Teil-Nr. part-no. pièce de	Bestell-Nr. order no. no. de comm.	Teilbenennung designation désignation	Anz. qty. nbre	Zeichnungs-Nr. drawing no. plan no.
1	9544 369 01	Turmstück mit Teil-Nr. 2 - 7 + 12 tower section with parts no. 2 - 7 + 12 / élément de mât avec pièces no. 2 - 7 + 12	1	C 028.047 - 336.111
2	9551 348 01	Winkel angle / cornière	1	C 027.001 - 336.111/114
3	9551 043 01	Balken girder / poutre	4	C 027.030 - 332.111/150
4	9574 518 01	Leiter mit Rückenschutz ladder with back guard / échelle avec garde-dos	1	C 028.047 - 332.111/300
5	9574 520 01	Leiter mit Rückenschutz ladder with back guard / échelle avec garde-dos	1	C 028.047 - 336.111/400
6	9674 519 01	Leiter ladder / échelle	1	C 028.047 - 332.111/400
7	9544 370 01	Podest mit Teil-Nr. 8 - 11 platform with parts no. 8 - 11 / plate-forme avec pièces no. 8 - 11	1	C 028.047 - 336.111/500
8	9880 010 01	Rohr tube / tuyau	10	PAG 400 CB 001 - 301
9	4065 105 01	Schraube M 10x50 DIN 933-8.8 bolt / boulon	10	
10	9880 164 01	Geländer hand rail / garde-corps	1	PAG 400 HB 102 - 110
11	9880 012 01	Geländer hand rail / garde-corps	2	PAG 400 CB 002 - 110
12	9544 366 01	Podest mit Teil-Nr. 13 - 16 platform with parts no. 13 - 16 / plate-forme avec pièces no. 13 - 16	1	C 028.047 - 332.111/500
13	9880 010 01	Rohr tube / tuyau	10	PAG 400 CB 001 - 301
14	4065 105 01	Schraube M 10x50 DIN 933-8.8 bolt / boulon	6	
15	9880 164 01	Geländer hand rail / garde-corps	1	PAG 400 HB 102 - 110
16	9880 012 01	Geländer hand rail / garde-corps	2	PAG 400 CB 001 - 110
17	4062 905 01	Schraube M 45x440 DIN 931-12.9 bolt / boulon	16	Liebherr-Norm 31 Ausg.10 / 91
18	4115 184 01	Mutter M 45 DIN 934-12 nut / écrou	16	
19	4215 041 01	Scheibe 46 DIN 6916 washer / rondelle	32	

<b>Teil-Nr.</b> part-no. pièce de	<b>Bestell-Nr.</b> order no. no. de comm.	<b>Teilbenennung</b> designation désignation	<b>Anz.</b> qty. nbre	<b>Zeichnungs-Nr.</b> drawing no. plan no.
20	4061 166 01	<b>Schraube M 16x55 DIN 931-8.8</b> bolt / boulon	8	
21	4115 050 01	<b>Mutter M 16 DIN 934-10</b> nut / écrou	8	
22	4235 008 01	<b>Sicherungsmutter M 16 DIN 7967</b> lock nut / contre-écrou	8	
23	4200 019 01	<b>Scheibe 17 DIN 125-St</b> washer / rondelle	16	
24	7790 145 01	<b>Schutzkappe EP 800 / M 45</b> protecting cap / capot de protection	16	
25	4065 130 01	<b>Schraube M 12x35 DIN 933-8.8</b> bolt / boulon	12	
26	4115 048 01	<b>Mutter M 12 DIN 934-10</b> nut / écrou	12	
27	4235 006 01	<b>Sicherungsmutter M 12 DIN 7967</b> lock nut / contre-écrou	12	
28	4200 016 01	<b>Scheibe 13 DIN 125-St</b> washer / rondelle	24	
29	4331 009 01	<b>Federstecker Mubea 8 mm</b> spring clip / goupille à ressort	4	
30	4065 163 01	<b>Schraube M 16x45 DIN 933-8.8</b> bolt / boulon	2	

**Grundturmstück 12,41 m**

Base tower section 12,41 m / Élément de mât de base 12,41 m

Bestell-Nr. : 9544 405 01

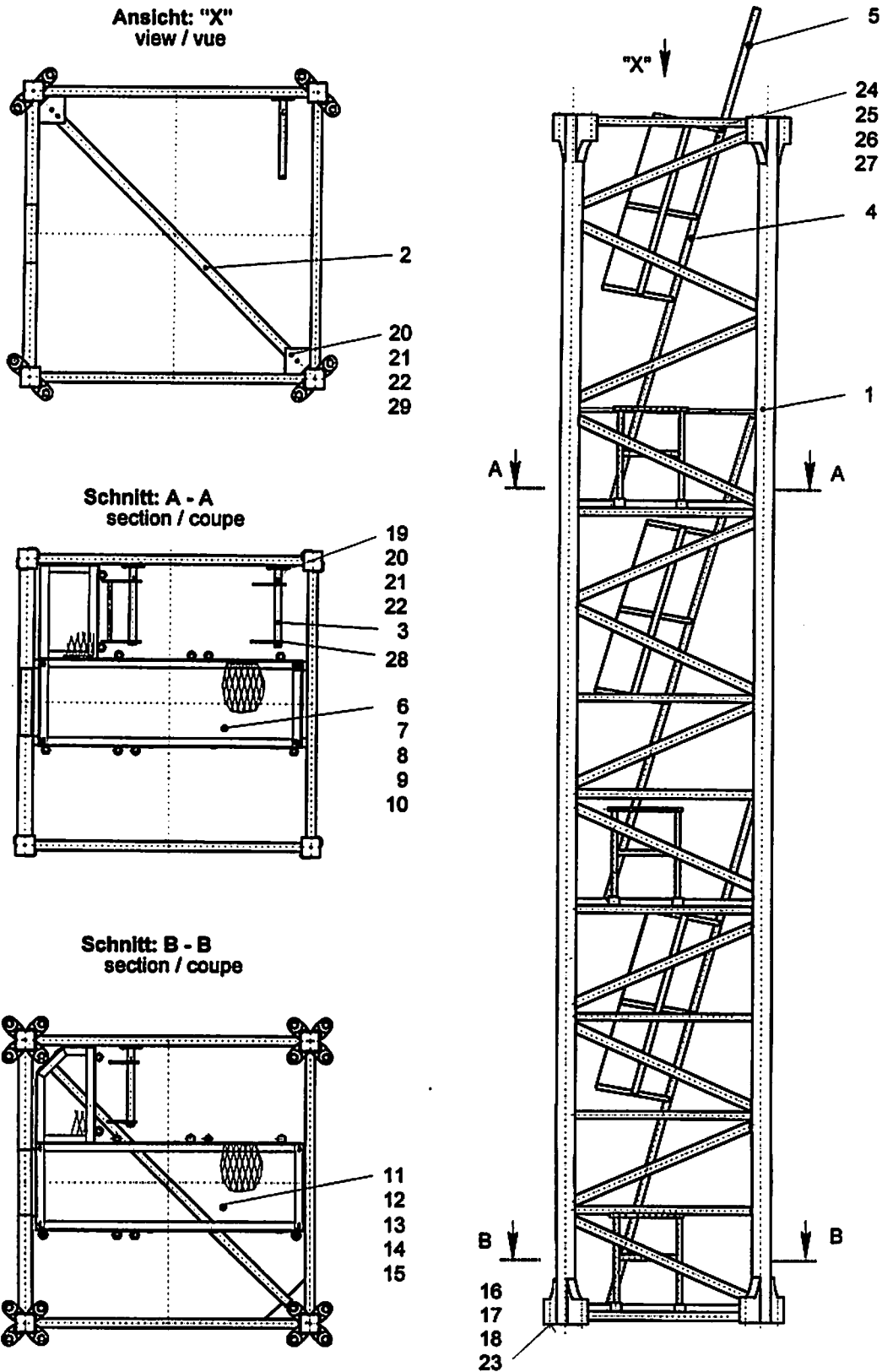
order no.

no. de comm.

Zeichnungs-Nr. : C 028.047 - 337.000

drawing no.

plan no.



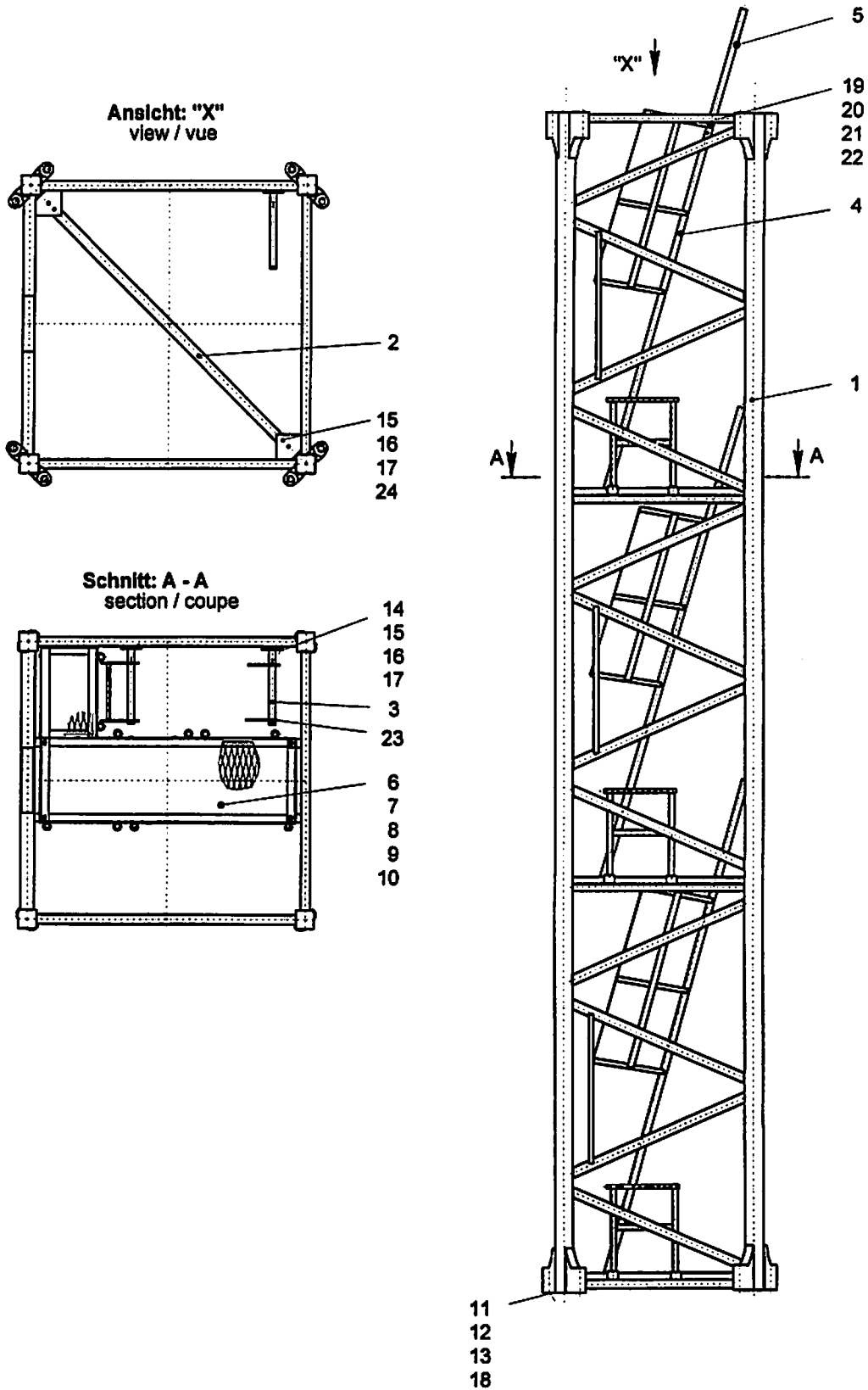
Teil-Nr. part-no. pièce de	Bestell-Nr. order no. no. de comm.	Teilbenennung designation désignation	Anz. qty. nbre	Zeichnungs-Nr. drawing no. plan no.
1	9544 406 01	<b>Turmstück</b> mit Teil-Nr. 2 - 6 + 11 tower section with parts no. 2 - 6 + 11 / élément de mât avec pièces no. 2 - 6 + 11	1	C 028.047 - 337.111
2	9551 348 01	<b>Winkel</b> angle / cornière	1	C 027.001 - 336.111/114
3	9551 043 01	<b>Balken</b> girder / poutre	6	C 027.030 - 332.111/150
4	9574 518 01	<b>Leiter mit Rückenschutz</b> ladder with back guard / échelle avec garde-dos	3	C 028.047 - 332.111/300
5	9574 519 01	<b>Leiter</b> ladder / échelle	3	C 028.047 - 332.111/400
6	9544 366 01	<b>Podest</b> mit Teil-Nr. 7 - 10 platform with parts no. 7 - 10 / plate-forme avec pièces no. 7 - 10	2	C 028.047 - 332.111/500
7	9880 010 01	<b>Rohr</b> tube / tuyau	10	PAG 400 CB 001 - 301
8	4065 105 01	<b>Schraube M 10x50 DIN 933-8.8</b> bolt / boulon	6	
9	9880 164 01	<b>Geländer</b> hand rail / garde-corps	1	PAG 400 HB 102 - 110
10	9880 012 01	<b>Geländer</b> hand rail / garde-corps	2	PAG 400 CB 001 - 110
11	9544 370 01	<b>Podest</b> mit Teil-Nr. 12 - 15 platform with parts no. 12 - 15 / plate-forme avec pièces no. 12 - 15	2	C 028.047 - 336.111/500
12	9880 010 01	<b>Rohr</b> tube / tuyau	10	PAG 400 CB 001 - 301
13	4065 105 01	<b>Schraube M 10x50 DIN 933-8.8</b> bolt / boulon	10	
14	9880 164 01	<b>Geländer</b> hand rail / garde-corps	1	PAG 400 HB 102 - 110
15	9880 012 01	<b>Geländer</b> hand rail / garde-corps	2	PAG 400 CB 102 - 110
16	4062 905 01	<b>Schraube M 45x440 DIN 931-12.9</b> bolt / boulon	16	Liebherr-Norm 31
17	4115 184 01	<b>Mutter M 45 DIN 934-12</b> nut / écrou	16	Liebherr-Norm 32
18	4215 041 01	<b>Schelbe 46 DIN 6916</b> washer / rondelle	32	
19	4061 166 01	<b>Schraube M 16x55 DIN 931-8.8</b> bolt / boulon	12	
20	4115 050 01	<b>Mutter M 16 DIN 934-10</b> nut / écrou	16	

<b>Teil-Nr.</b> part-no. pièce de	<b>Bestell-Nr.</b> order no. no. de comm.	<b>Teilbenennung</b> designation désignation	<b>Anz.</b> qty. nbre	<b>Zeichnungs-Nr.</b> drawing no. plan no.
21	4235 008 01	<b>Sicherungsmutter M 16 DIN 7967</b> lock nut / contre-écrou	16	
22	4200 019 01	<b>Scheibe 17 DIN 125-St</b> washer / rondelle	32	
23	7790 145 01	<b>Schutzkappe EP 800 / M 45</b> protecting cap / capot de protection	16	
24	4065 130 01	<b>Schraube M 12x35 DIN 933-8.8</b> bolt / boulon	24	
25	4115 048 01	<b>Mutter M 12 DIN 934-10</b> nut / écrou	24	
26	4235 006 01	<b>Sicherungsmutter M 12 DIN 7967</b> lock nut / contre-écrou	24	
27	4200 016 01	<b>Scheibe 13 DIN 125-St</b> washer / rondelle	36	
28	4331 009 01	<b>Federstecker Mubea 8 mm</b> spring clip / goupille à ressort	6	
29	4065 163 01	<b>Schraube M 16x45 DIN 933-8.8</b> bolt / boulon	4	

**Turmstück 12,41 m**  
Tower section 12,41 m / Élément de mât 12,41 m

**Bestell-Nr. : 9538 478 01**  
order no.  
no. de comm.

**Zeichnungs-Nr. : C 028.047 - 331.000**  
drawing no.  
plan no.





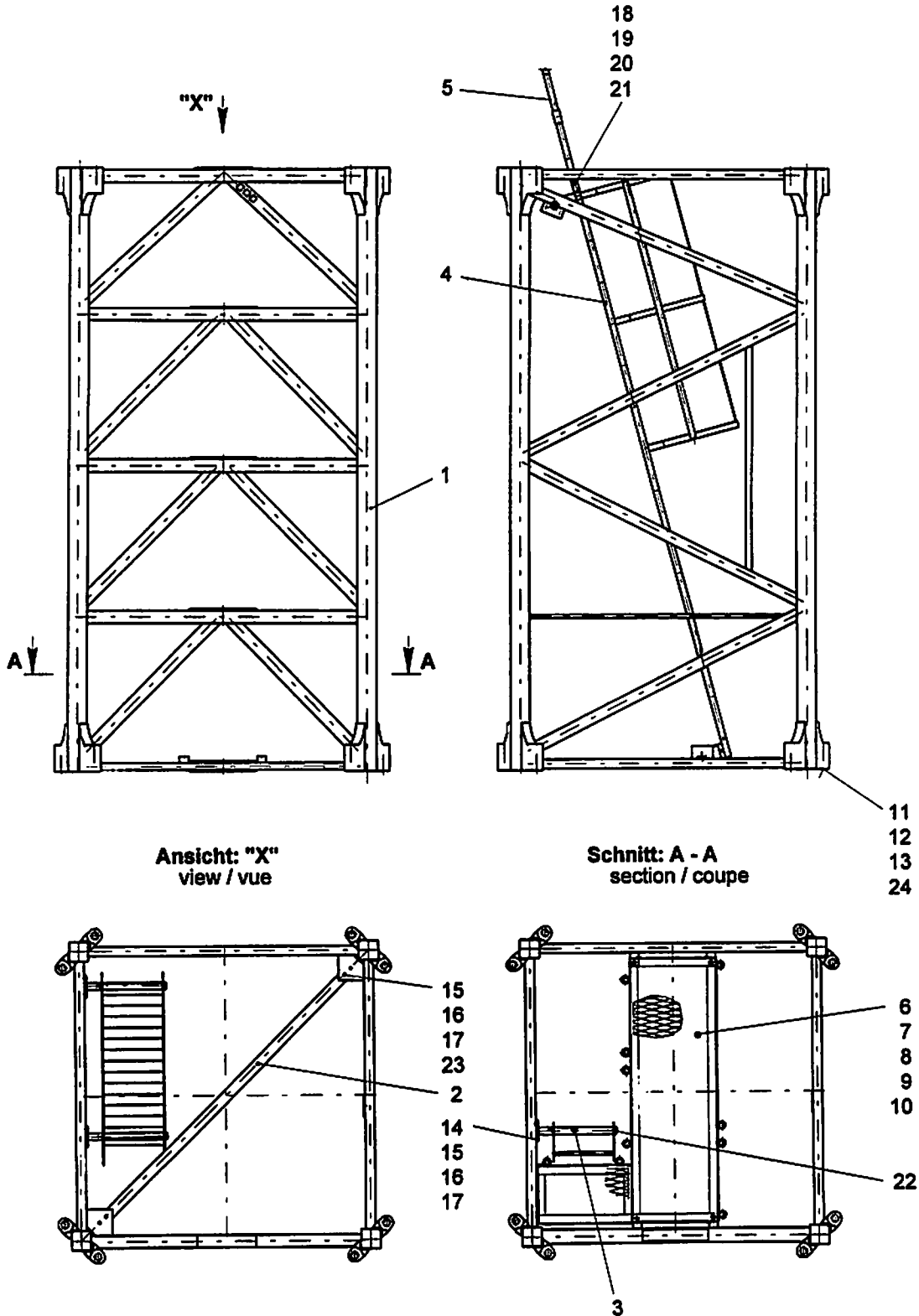
Teil-Nr. part-no. pièce de	Bestell-Nr. order no. no. de comm.	Teilbenennung designation désignation	Anz. qty. nbre	Zeichnungs-Nr. drawing no. plan no.
1	9538 479 01	<b>Turmstück mit Teil-Nr. 2 - 6</b> tower section with parts no. 2 - 6 / élément de mât avec pièces no. 2 - 6	1	C 028.047 - 331.111
2	9551 348 01	<b>Winkel</b> angle / cornière	1	C 027.001 - 336.111/114
3	9551 043 01	<b>Balken</b> girder / poutre	6	C 027.030 - 332.111/150
4	9574 518 01	<b>Leiter mit Rückenschutz</b> ladder with back guard / échelle avec garde-dos	3	C 028.047 - 332.111/300
5	9574 519 01	<b>Leiter</b> ladder / échelle	3	C 028.047 - 332.111/400
6	9544 366 01	<b>Podest</b> mit Teil-Nr. 7 - 10 platform with parts no. 7 - 10 / plate-forme avec pièces no. 7 - 10	3	C 028.047 - 332.111/500
7	9880 010 01	<b>Rohr</b> tube / tuyau	10	PAG 400 CB 001 - 301
8	4065 105 01	<b>Schraube M 10x50 DIN 933-8.8</b> bolt / boulon	6	
9	9880 164 01	<b>Geländer</b> hand rail / garde-corps	1	PAG 400 HB 102 - 110
10	9880 012 01	<b>Geländer</b> hand rail / garde-corps	2	PAG 400 CB 001 - 110
11	4062 905 01	<b>Schraube M 45x440 DIN 931-12.9</b> bolt / boulon	8	Liebherr-Norm 31
12	4115 184 01	<b>Mutter M 45 DIN 934-12</b> nut / écrou	8	Liebherr-Norm 32
13	4215 041 01	<b>Scheibe 46 DIN 6916</b> washer / rondelle	16	
14	4061 166 01	<b>Schraube M 16x55 DIN 931-8.8</b> bolt / boulon	12	
15	4115 050 01	<b>Mutter M 16 DIN 934-10</b> nut / écrou	16	
16	4235 008 01	<b>Sicherungsmutter M 16 DIN 7967</b> lock nut / contre-écrou	16	
17	4200 019 01	<b>Scheibe 17 DIN 125-St</b> washer / rondelle	32	
18	7790 145 01	<b>Schutzkappe EP 800 / M 45</b> protecting cap / capot de protection	8	
19	4065 130 01	<b>Schraube M 12x35 DIN 933-8.8</b> bolt / boulon	24	
20	4115 048 01	<b>Mutter M 12 DIN 934-10</b> nut / écrou	24	
21	4235 006 01	<b>Sicherungsmutter M 12 DIN 7967</b> lock nut / contre-écrou	24	
22	4200 016 01	<b>Scheibe 13 DIN 125-St</b> washer / rondelle	36	

<b>Teil-Nr.</b> part-no. pièce de	<b>Bestell-Nr.</b> order no. no. de comm.	<b>Teilbenennung</b> designation désignation	<b>Anz.</b> qty. nbre	<b>Zeichnungs-Nr.</b> drawing no. plan no.
23	4331 009 01	Federstecker Mubea 8 mm spring clip / goupille à ressort	6	
24	4065 163 01	Schraube M 16x45 DIN 933-8.8 bolt / boulon	4	

**Turmstück 4,14 m**  
Tower section 4,14 m /  
Élément de mât 4,14 m

**Bestell-Nr. : 9538 475 01**  
order no.  
no. de comm.

**Zeichnungs-Nr. : C 028.047 - 332.000**  
drawing no.  
plan no.



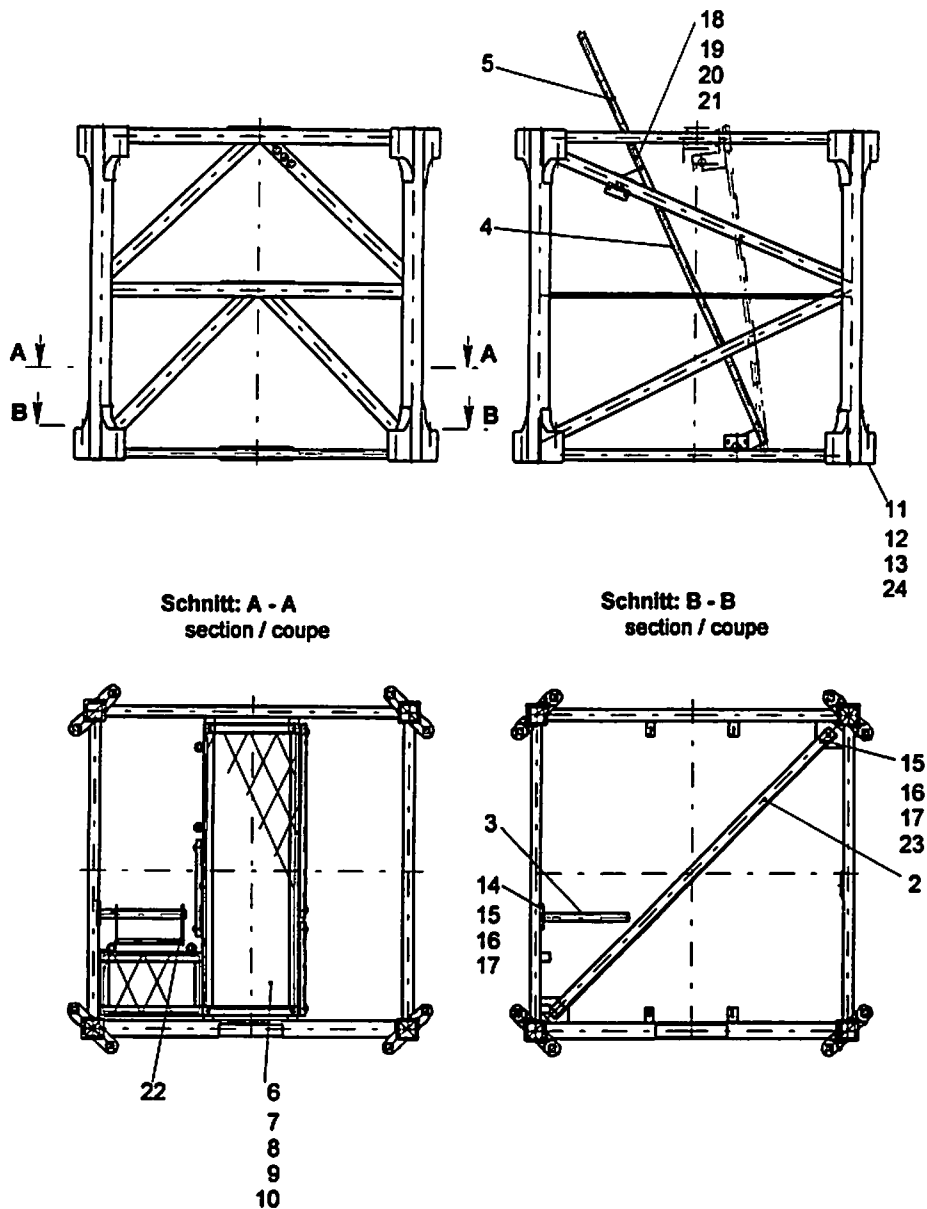
Teil-Nr. part-no. pièce de	Bestell-Nr. order no. no. de comm.	Teilbenennung designation désignation	Anz. qty. nbre	Zeichnungs-Nr. drawing no. plan no.
1	9538 476 01	<b>Turmstück mit Teil-Nr. 2 - 6</b> tower section with parts no. 2 - 6 élément de mât avec pièces no. 2 - 6	1	C 028.047 - 332.111
2	9551 348 01	<b>Winkel</b> angle / cornière	2	C 027.001 - 336.111/114
3	9551 043 01	<b>Balken</b> girder / poutre	2	C 027.030 - 332.111/150
4	9574 518 01	<b>Leiter mit Rückenschutz</b> ladder with back guard / échelle avec garde-dos	1	C 028.047 - 332.111/300
5	9574 519 01	<b>Leiter</b> ladder / échelle	1	C 028.047 - 332.111/400
6	9544 366 01	<b>Podest</b> mit Teil-Nr. 7 - 10 platform with parts no. 7 - 10 / plate-forme avec pièces no. 7 - 10	1	C 028.047 - 332.111/500
7	9880 010 01	<b>Rohr</b> tube / tuyau	10	PAG 400 CB 001 - 301
8	4065 105 01	<b>Schraube M 10x50 DIN 933-8.8</b> bolt / boulon	6	
9	9880 164 01	<b>Geländer</b> hand rail / garde-corps	1	PAG 400 HB 102 - 110
10	9880 012 01	<b>Geländer</b> hand rail / garde-corps	2	PAG 400 CB 001 - 110
11	4062 905 01	<b>Schraube M 45x440 DIN 931-12.9</b> bolt / boulon	8	Liebherr-Norm 31 Ausgabe 10 / 91
12	4115 184 01	<b>Mutter M 45 DIN 934-12</b> nut / écrou	8	
13	4215 041 01	<b>Scheibe 46 DIN 6916</b> washer / rondelle	16	
14	4061 163 01	<b>Schraube M 16x45 DIN 931-8.8</b> bolt / boulon	4	
15	4115 050 01	<b>Mutter M 16 DIN 934-10</b> nut / écrou	12	
16	4239 020 01	<b>Sicherungsscheibe VS 16</b> lock washer / rondelle d'arrêt	12	
17	4200 019 01	<b>Scheibe 17 DIN 125-St</b> washer / rondelle	16	
18	4065 130 01	<b>Schraube M 12x35 DIN 933-8.8</b> bolt / boulon	8	
19	4115 048 01	<b>Mutter M 12 DIN 934-10</b> nut / écrou	8	
20	4239 017 01	<b>Sicherungsscheibe VS 12</b> lock washer / rondelle d'arrêt	8	
21	4200 016 01	<b>Scheibe 13 DIN 125-St</b> washer / rondelle	16	
22	4331 009 01	<b>Federstecker Mubea 8 mm</b> spring clip / goupille à ressort	2	
23	4065 163 01	<b>Schraube M 16x45 DIN 933-8.8</b> bolt / boulon	8	

<b>Teil-Nr.</b> part-no. pièce de	<b>Bestell-Nr.</b> order no. no. de comm.	<b>Teilbenennung</b> designation désignation	<b>Anz.</b> qty. nbre	<b>Zeichnungs-Nr.</b> drawing no. plan no.
24	7790 145 01	<b>Schutzkappe EP 800 / M 45</b> protecting cap / capot de protection	8	

**Turmstück 2,07 m**  
 Tower section 2,07 m / Élément de mât 2,07 m

**Bestell-Nr. : 9574 085 01**  
 order no.  
 no. de comm.

**Zeichnungs-Nr. : C 028.047 - 335.000**  
 drawing no.  
 plan no.



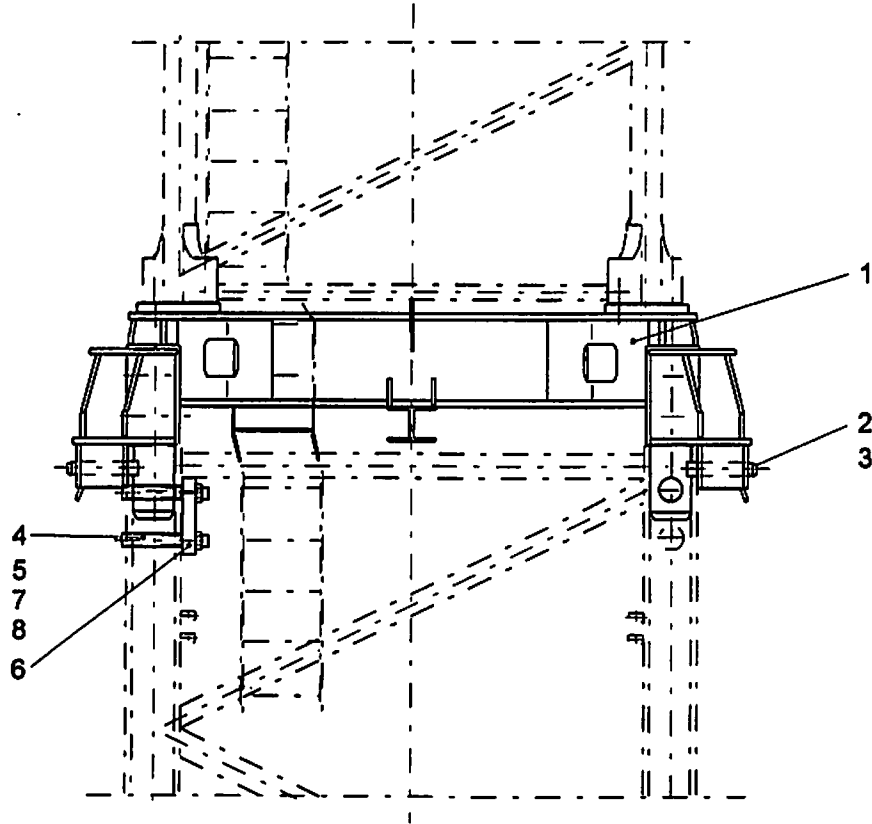
Teil-Nr. part no. pièce no	Bestell-Nr. order no. no. de comm.	Teilbenennung designation désignation	Anz. qty. nbre	Zeichnungs-Nr. drawing no. plan no.
1	9574 086 01	Turmstück tower section / élément de mât	1	C 028.047 - 335.111
2	9551 348 01	Winkel angle / cornière	1	C 027.001 - 336.111/114

Teil-Nr. part-no. pièce de	Bestell-Nr. order no. no. de comm.	Teilbenennung designation désignation	Anz. qty. nbre	Zeichnungs-Nr. drawing no. plan no.
3	9551 043 01	<b>Balken</b> girder / poutre	2	C 027.030 - 332.111/150
4	9574 089 01	<b>Leiter</b> ladder / échelle	1	C 028.047 - 335.111/300
5	9574 519 01	<b>Leiter</b> ladder / échelle	1	C 028.047 - 332.111/400
6	9544 366 01	<b>Podest</b> mit Teil-Nr. 7 - 10 platform with parts no. 7 - 10 / plate-forme avec pièces no. 7 - 10	1	C 028.047 - 332.111/500
7	9880 010 01	<b>Rohr</b> tube / tuyau	10	PAG 400 CB 001 - 301
8	4065 105 01	<b>Schraube M 10x50 DIN 933-8.8</b> bolt / boulon	6	
9	9880 164 01	<b>Geländer</b> hand rail / garde-corps	1	PAG 400 HB 102 - 110
10	9880 012 01	<b>Geländer</b> hand rail / garde-corps	2	PAG 400 CB 001 - 110
11	4062 905 01	<b>Schraube M 45x440 DIN 931-12.9</b> bolt / boulon	8	Liebherr-Norm 31 Ausgabe 10 / 91
12	4115 184 01	<b>Mutter M 45 DIN 934-12</b> nut / écrou	8	
13	4215 041 01	<b>Scheibe 46 DIN 6916</b> washer / rondelle	16	
14	4061 163 01	<b>Schraube M 16x45 DIN 931-8.8</b> bolt / boulon	4	
15	4115 050 01	<b>Mutter M 16 DIN 934-10</b> nut / écrou	12	
16	4239 020 01	<b>Sicherungsscheibe VS 16</b> lock washer / rondelle d'arrêt	12	
17	4200 019 01	<b>Scheibe 17 DIN 125-St</b> washer / rondelle	16	
18	4065 130 01	<b>Schraube M 12x35 DIN 933-8.8</b> bolt / boulon	8	
19	4115 048 01	<b>Mutter M 12 DIN 934-10</b> nut / écrou	8	
20	4239 017 01	<b>Sicherungsscheibe VS 12</b> lock washer / rondelle d'arrêt	8	
21	4200 016 01	<b>Scheibe 13 DIN 125-St</b> washer / rondelle	12	
22	4331 009 01	<b>Federstecker Mubea 8 mm</b> spring clip / goupille à ressort	2	
23	4065 163 01	<b>Schraube M 16x45 DIN 933-8.8</b> bolt / boulon	8	
24	7790 145 01	<b>Schutzkappe EP 800 / M 45</b> protecting cap / capot de protection	8	

**Zwischenrahmen**  
Intermediate frame /  
Cadre intermédiaire

**Bestell-Nr. : 9544 870 01**  
order no.  
no. de comm.

**Zeichnungs-Nr. : C 028.006 - 335.000**  
drawing no.  
plan no.



Teil-Nr. part no. pièce no	Bestell-Nr. order no. no. de comm.	Teilbenennung designation désignation	Anz. qty. nbre	Zeichnungs-Nr. drawing no. plan no.
1	9544 871 01	Zwischenrahmen intermediate frame / cadre intermédiaire	1	C 028.006 - 335.111
2	9710 194 01	Bolzen Form 200 pin / axe	4	BOL LN 17 - 13.41
3	4331 012 01	Federstecker 8mm DIN 11024 spring clip / goupille à ressort	8	
4	9535 345 01	Hülse sleeve / douille	8	C 032 001 - 332.241
5	9535 346 01	Kegel taper / cône	8	C 032.001 - 332.242
6	9535 347 01	Sicherungs-U-Profil safety angle cleat / profilé en U de sécurité	4	C 032.001 - 332.243
7	4115 061 01	Mutter M 36 DIN 934-10 nut / écrou	8	
8	4235 017 01	Sicherungsmutter M 36 DIN 7967 lock nut / contre-écrou	8	