


eingebaut bis Serie ...
 installed up to series ...
 installé(e) jusqu'à la série ...

Turmstück mit Betriebsauflage
 tower section with operating support
 élément de mât avec support de service
 elemento di torre con appoggio di servizio
 tramo de torre con soporte de servicio
 башенная секция с опорой для башни в режиме эксплуатации крана

308125

Pos.	Artikel	Menge	Bezeichnung	Description	Serie
10	90014351	1	TURMSTUECK ⇒  240	TOWER SECTION	20100211-

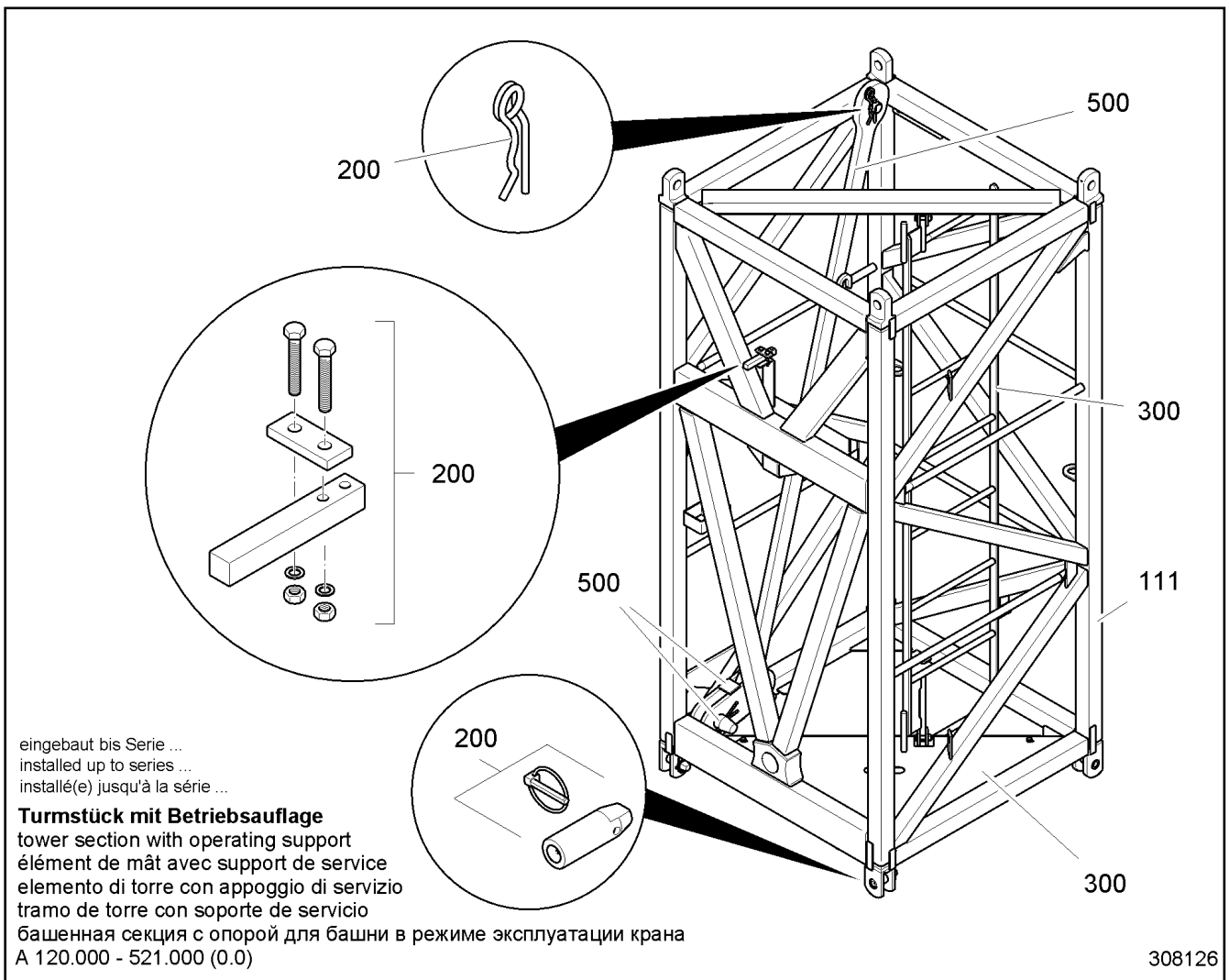
23.4.2012
 308125

LIEBHERR

GESAMTLISTE
 OVERALL SURVEY
 TURMSTUECK
 TOWER SECTION

 239

93 43 305 01



Pos.	Artikel	Menge	Bezeichnung	Description	Serie
111	90014350	1	TURMSTUECK	TOWER SECTION	
200	90014306	1	VERBINDUNGSMATERIAL ⇒ □ 241	FASTENERS	
300	949439401	1	LEITER ⇒ □ 244	LADDER	
500	949336001	1	STANGENABSPANNUNG ⇒ □ 245	RIGID STAY	

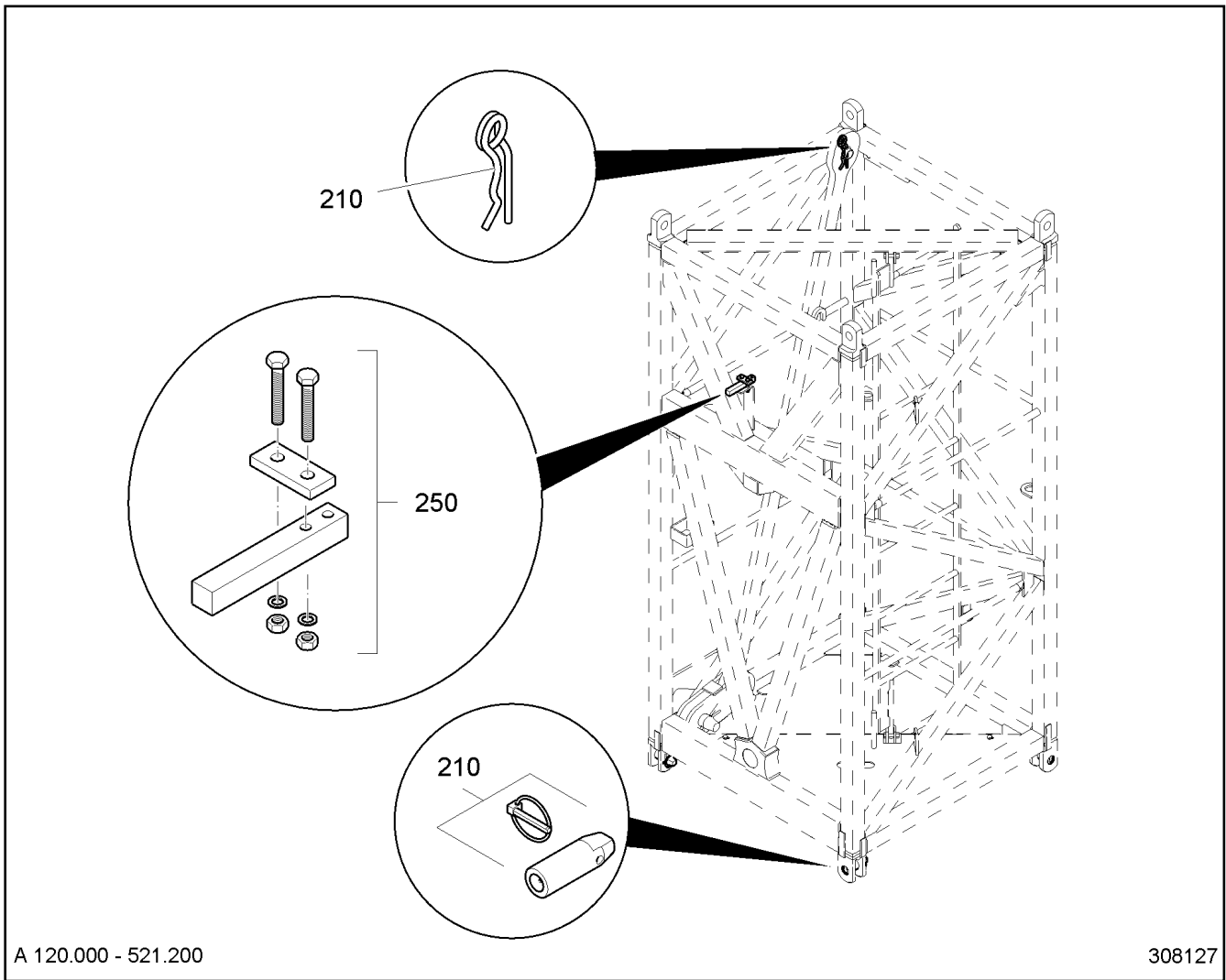
23.4.2012
 308126

LIEBHERR

GESAMTLISTE
 OVERALL SURVEY
 TURMSTUECK
 TOWER SECTION

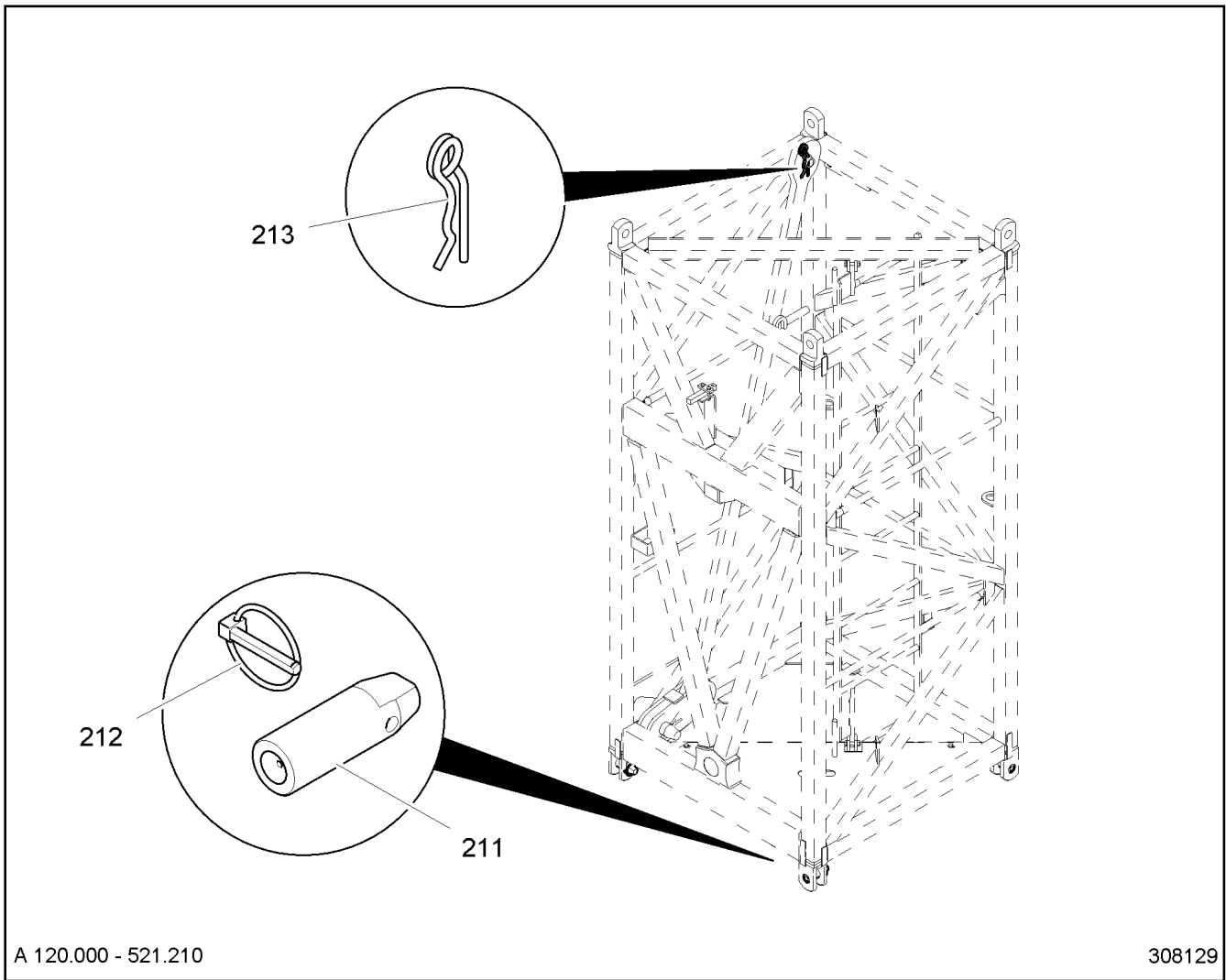
□ 240

90 01 435 1



Pos.	Artikel	Menge	Bezeichnung	Description	Serie
210	90014304	1	VERBINDUNGSMATERIAL ⇒ □ 242	FASTENERS	
250	947549901	1	VERBINDUNGSMATERIAL ⇒ □ 243	FASTENERS	

23.4.2012 308127 LIEBHERR	GESAMTLISTE OVERALL SURVEY VERBINDUNGSMATERIAL FASTENERS	□ 241 90 01 430 6
--	---	--------------------------



A 120.000 - 521.210

308129

Pos.	Artikel	Menge	Bezeichnung	Description	Serie
211	90014023	4	BOLZEN 35X104X71	PIN	
212	433112001	4	KLAPPSTECKER	HINGED PIN	
213	433100901	1	FEDERSTECKER LN 262 8X130 2WIND ST	SPRING PLUG	

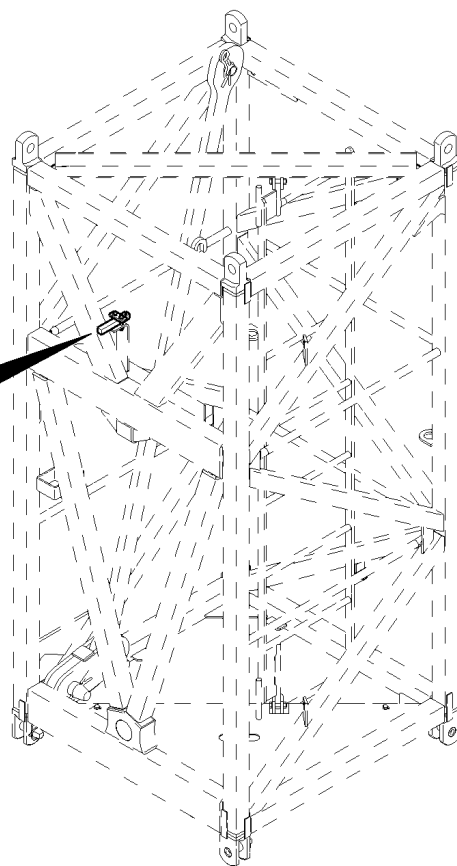
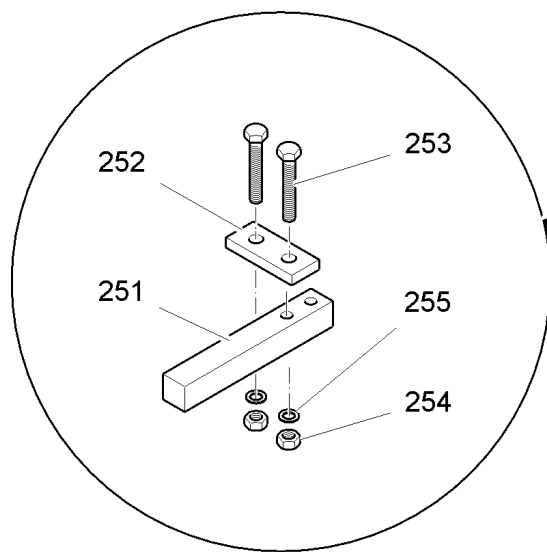
23.4.2012
308129

LIEBHERR

GESAMTLISTE
OVERALL SURVEY
VERBINDUNGSMATERIAL
FASTENERS

242

90 01 430 4



A 077.000 - 521.250

308130

Pos.	Artikel	Menge	Bezeichnung	Description	Serie
251	945181911	1	VULKOLLANSTREIFEN	VULKOLLAN STRIP	
252	947549601	1	BLECH 8X25X60	SHEET METAL	
253	4600052	2	SECHSKANTSCHRAUBE ISO 4017 M8X50 8.8	HEX HEAD SCREW	20050721-
254	411504601	2	SECHSKANTMUTTER M8	HEX.NUT	20081217-
255	423910801	2	SICHERUNGSSCHEIBE 8,4/13X1,7 VS 8	LOCK WASHER	20011011-

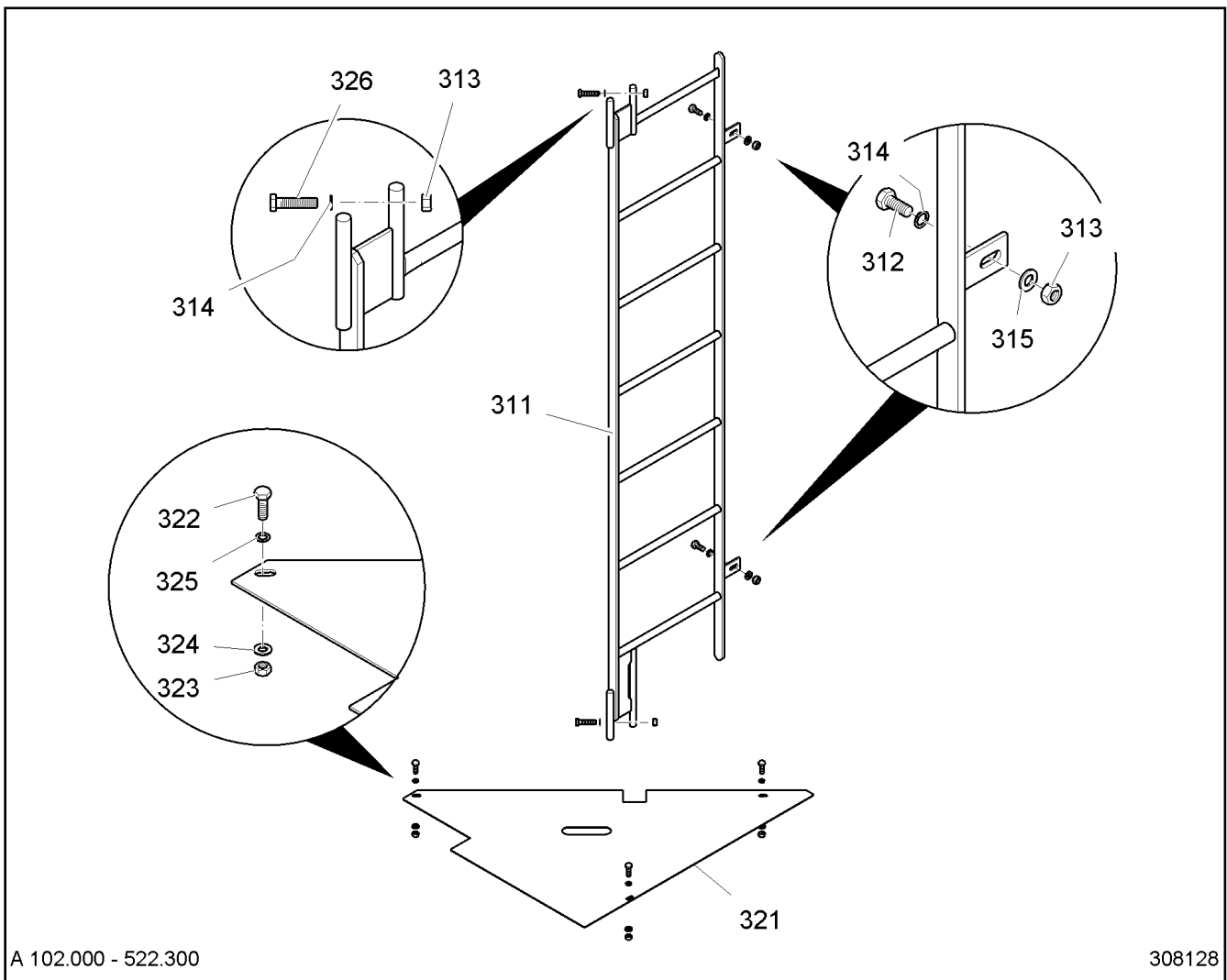
23.4.2012
308130

LIEBHERR

GESAMTLISTE
OVERALL SURVEY
VERBINDUNGSMATERIAL
FASTENERS

243

94 75 499 01



A 102.000 - 522.300

308128

Pos.	Artikel	Menge	Bezeichnung	Description	Serie
311	949336101	1	LEITER	LADDER	
312	4900161	2	SECHSKANTSCHRAUBE ISO 4017 M12X30 8.8 A3	HEX HEAD SCREW	20050721-
313	411504801	4	SECHSKANTMUTTER M12	HEX.NUT	19981014-
314	423911201	4	SICHERUNGSSCHEIBE 13/18X2,1 VS	LOCK WASHER	20011011-
315	420001601	4	SCHEIBE 12	WASHER	
321	949439301	1	PLATTE 4X802X910	PLATE	
322	4000828	3	SECHSKANTSCHRAUBE ISO 4017 M10X30 8.8	HEX HEAD SCREW	20080620-
323	411504701	3	SECHSKANTMUTTER M10	HEX.NUT	
324	420001301	4	SCHEIBE 10	WASHER	20080620-
325	423911001	3	SICHERUNGSSCHEIBE 10,5/16X2 VS	LOCK WASHER	20011011-
326	4600156	2	SECHSKANTSCHRAUBE ISO 4017 M12X50 8.8	HEX HEAD SCREW	20050721-

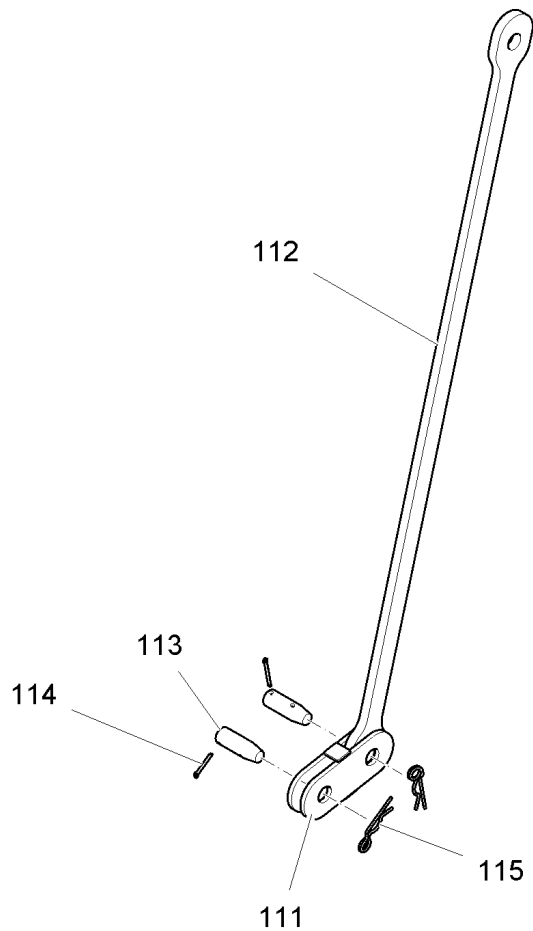
23.4.2012
308128

LIEBHERR

GESAMTLISTE
OVERALL SURVEY
LEITER
LADDER

244

94 94 394 01



A 102.000 - 832.000

308131

Pos.	Artikel	Menge	Bezeichnung	Description	Serie
111	949336501	1	LAGERUNG	BEARING	
112	949336701	1	LASCHE	BUTT STRAP	
113	971013901	2	BOLZEN	PIN	
114	433010501	2	SPLINT	COTTER PIN	
115	433102701	2	FEDERSTECKER LN 262 7X150 2WIND ST	SPRING PLUG	19981130-

23.4.2012
308131

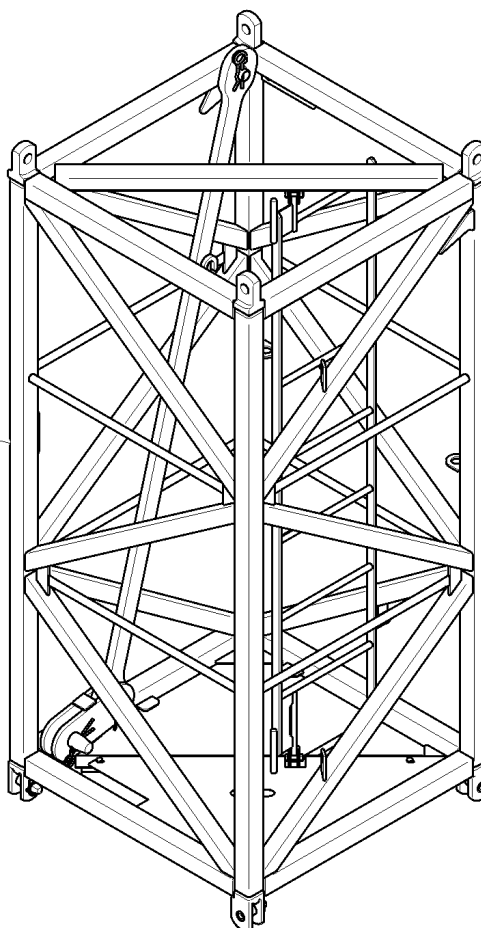
LIEBHERR

GESAMTLISTE
OVERALL SURVEY
STANGENABSPANNUNG
RIGID STAY

245

94 93 360 01

10



eingebaut bis Serie ...
 installed up to series ...
 installé(e) jusqu'à la série ...

Turmstück ohne Betriebsauflage

tower section without operating support

élément de mât sans support de service

elemento di torre senza appoggio di servizio

tramo de torre sin soporte de servicio

башенная секция без опоры для башни в режиме эксплуатации крана

308132

Pos.	Artikel	Menge	Bezeichnung	Description	Serie
10	90014714	1	TURMSTUECK ⇒  247	TOWER SECTION	20100215-

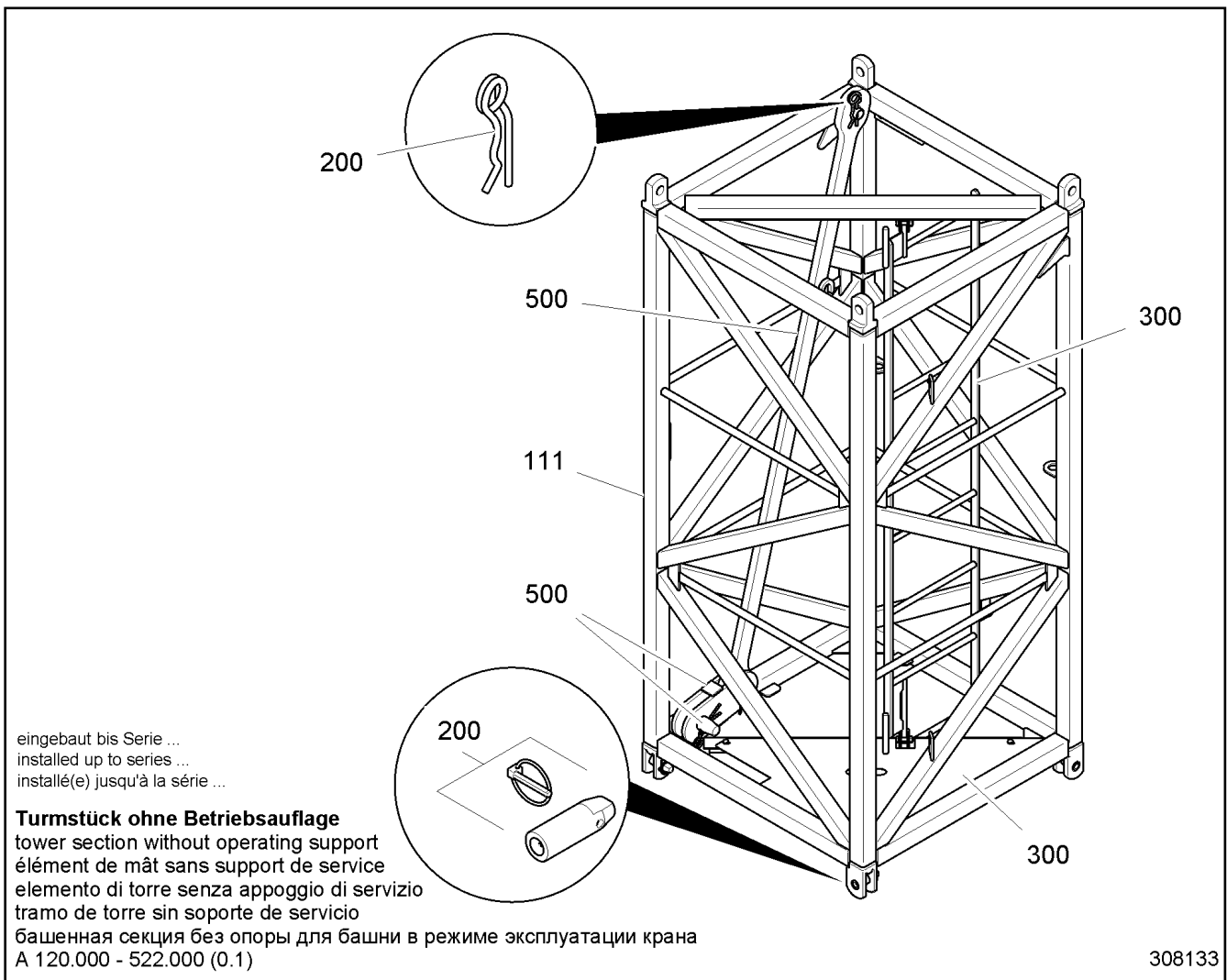
23.4.2012
308132

LIEBHERR

GESAMTLISTE
OVERALL SURVEY
TURMSTUECK
TOWER SECTION

 246

93 43 306 01



Pos.	Artikel	Menge	Bezeichnung	Description	Serie
111	90014665	1	TURMSTUECK	TOWER SECTION	
200	90014795	1	VERBINDUNGSMATERIAL ⇒ □ 248	FASTENERS	
300	949439401	1	LEITER ⇒ □ 244	LADDER	
500	949336001	1	STANGENABSPANNUNG ⇒ □ 245	RIGID STAY	

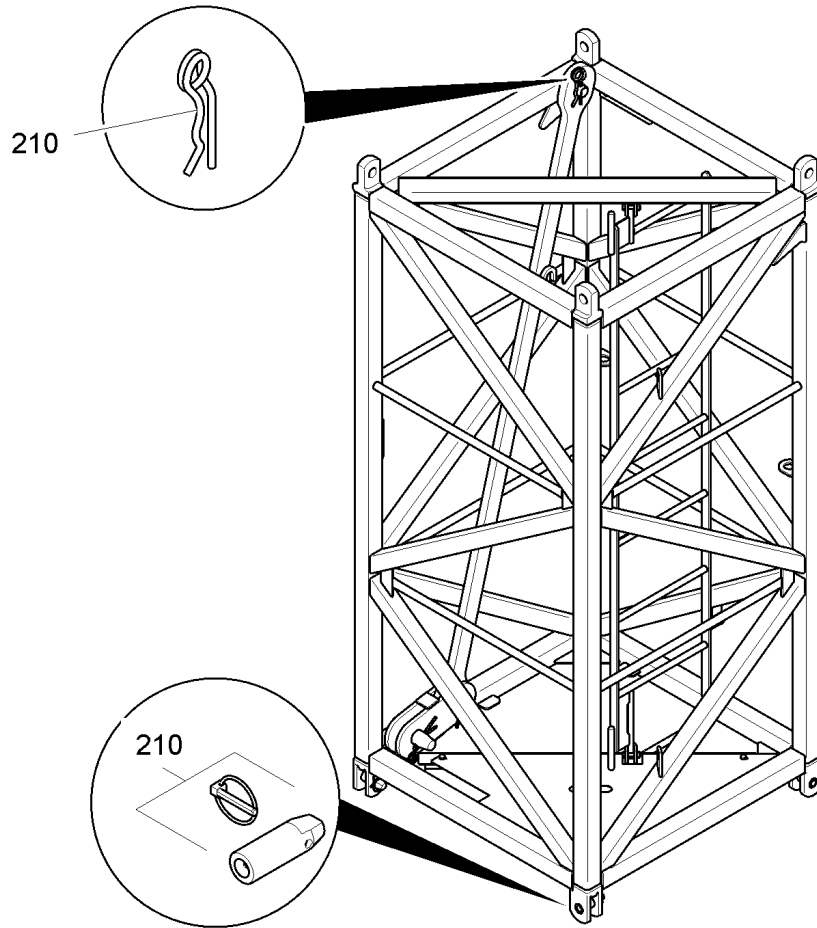
23.4.2012
 308133

LIEBHERR

GESAMTLISTE
 OVERALL SURVEY
 TURMSTUECK
 TOWER SECTION


□ 247

90 01 471 4



A 120.000 - 522.200 (0.1)

308134

Pos.	Artikel	Menge	Bezeichnung	Description	Serie
210	90014304	1	VERBINDUNGSMATERIAL ⇒  242	FASTENERS	

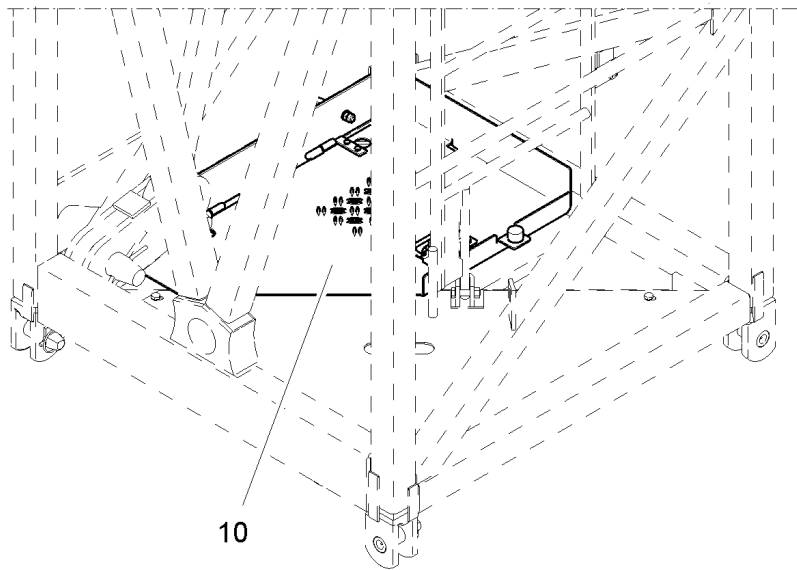
23.4.2012
308134

LIEBHERR

GESAMTLISTE
OVERALL SURVEY
VERBINDUNGSMATERIAL
FASTENERS

 248

90 01 479 5



Nachrüstsatz – Klapppodest für Turmstück


Retrofit kit – folding platform for tower section

Lot de rattrapage – plate-forme rabattable pour element de mât

Set d'equipaggiamento aggiuntivo – piattaforma ribaltabile per elemento di torre

Equipo adicional – plataforma abatible para tramo de torre

308846

Pos.	Artikel	Menge	Bezeichnung	Description	Serie
10	90025475	1	NACHRUESTSATZ ⇒  250	ADDITIONAL KIT	

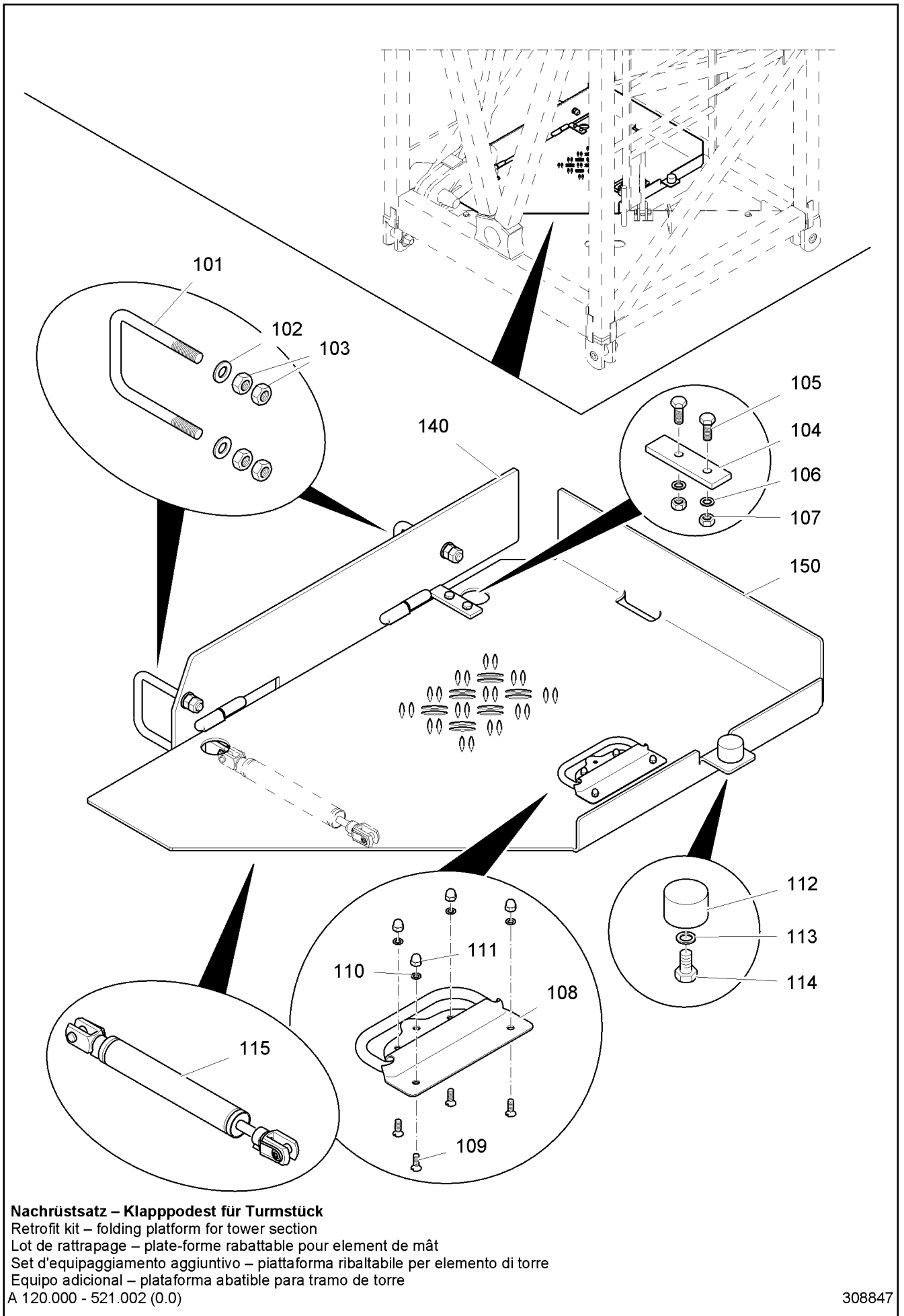
23.4.2012
308846

LIEBHERR

GESAMTLISTE
OVERALL SURVEY
KLAPPODEST
FOLDING PLATFORM

 249

93 43 884 01



Nachrüstatz – Klapppodest für Turmstück

Retrofit kit – folding platform for tower section
 Lot de rattrapage – plate-forme rabattable pour element de mât
 Set d'equipaggiamento aggiuntivo – piattaforma ribaltabile per elemento di torre
 Equipo adicional – plataforma abatible para tramo de torre
 A 120.000 - 521.002 (0.0)

308847

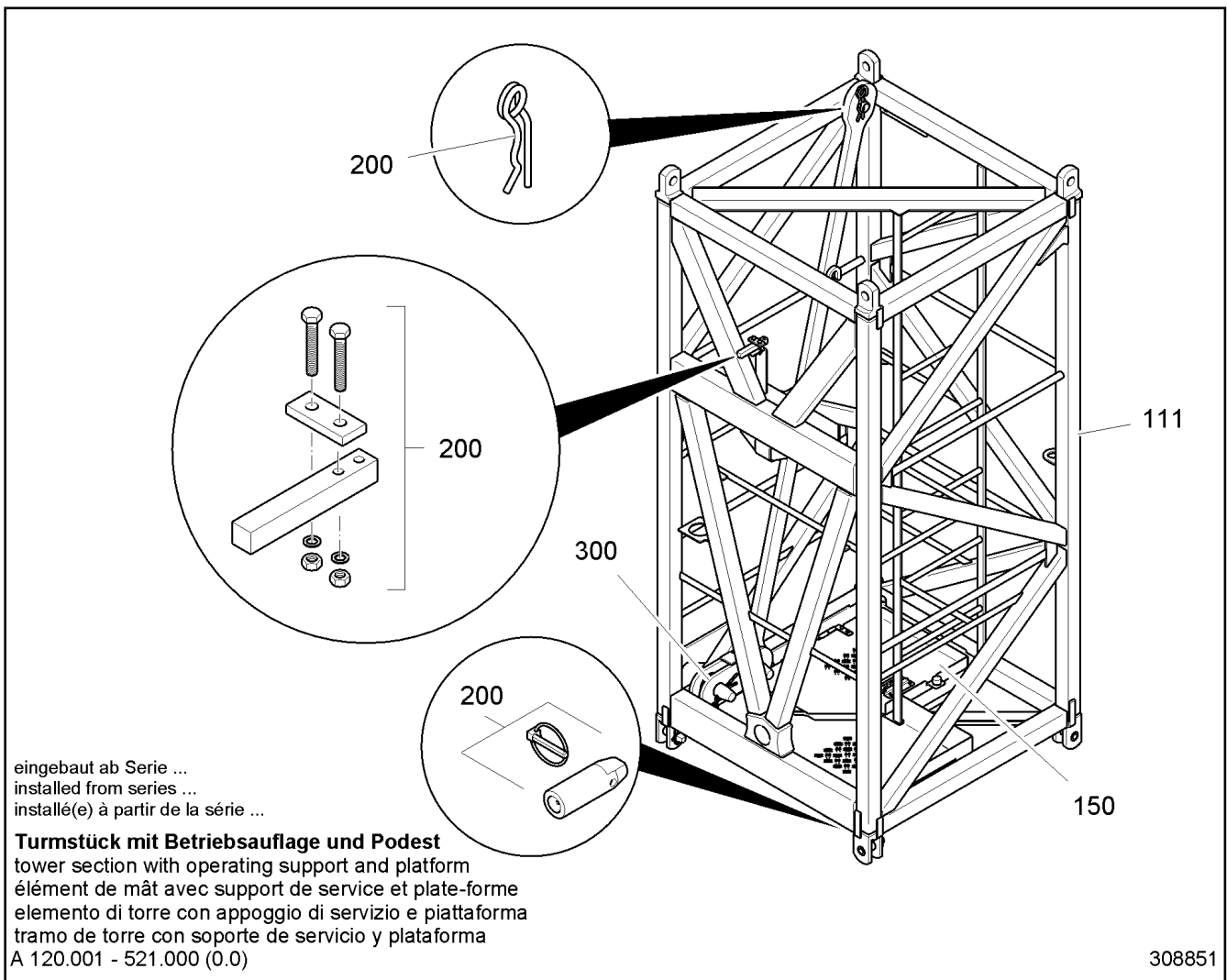
23.4.2012
 308847
LIEBHERR

**GESAMTLISTE
 OVERALL SURVEY
 NACHRUESTSATZ
 ADDITIONAL KIT**

250 (1/2)

90 02 547 5

Pos.	Artikel	Menge	Bezeichnung	Description	Serie
101	90025915	2	BUEGEL	BOW	
102	420001301	4	SCHEIBE 10	WASHER	
103	411504701	8	SECHSKANTMUTTER M10	HEX.NUT	
104	947523601	1	LASCHE 5X20X70	BUTT STRAP	
105	4065099	2	SECHSKANTSCHRAUBE ISO 4017 M6x16 8.8 A2	HEX HEAD SCREW	
106	423910601	2	SICHERUNGSSCHEIBE 6,4/10X1,4 VS	LOCK WASHER	
107	411507301	2	SECHSKANTMUTTER M6	HEX.NUT	
108	10173931	1	GRIFF	HANDLE	
109	407109601	4	SENKSCHRAUBE ISO 2009 M4X12 4.8 A2C	COUNTERSUNK SCREW	
110	423910401	4	SICHERUNGSSCHEIBE 4,3/7X1 VS	LOCK WASHER	
111	412100001	4	MUTTER DIN 1587 M4 6	NUT	
112	764503501	1	ANSCHLAGPUFFER	STOP BUFFER	
113	423910801	1	SICHERUNGSSCHEIBE 8,4/13X1,7 VS 8	LOCK WASHER	
114	4900188	1	SECHSKANTSCHRAUBE ISO 4017 M8x16 8.8 A2	HEX HEAD SCREW	
115	720914001	1	OELDAEMPFER	OIL DAMPER	
140	90025917	1	BEFESTIGUNGSBLECH	MOUNTING PLATE	
150	90025919	1	KLAPPE	FLAP / LATCH	



Pos.	Artikel	Menge	Bezeichnung	Description	Serie
111	90028621	1	TURMSTUECK	TOWER SECTION	
150	90028934	1	KLAPPODEST ⇒ □ 253	FOLDING PLATFORM	
200	90014306	1	VERBINDUNGSMATERIAL ⇒ □ 241	FASTENERS	
300	949336001	1	STANGENABSPANNUNG ⇒ □ 245	RIGID STAY	

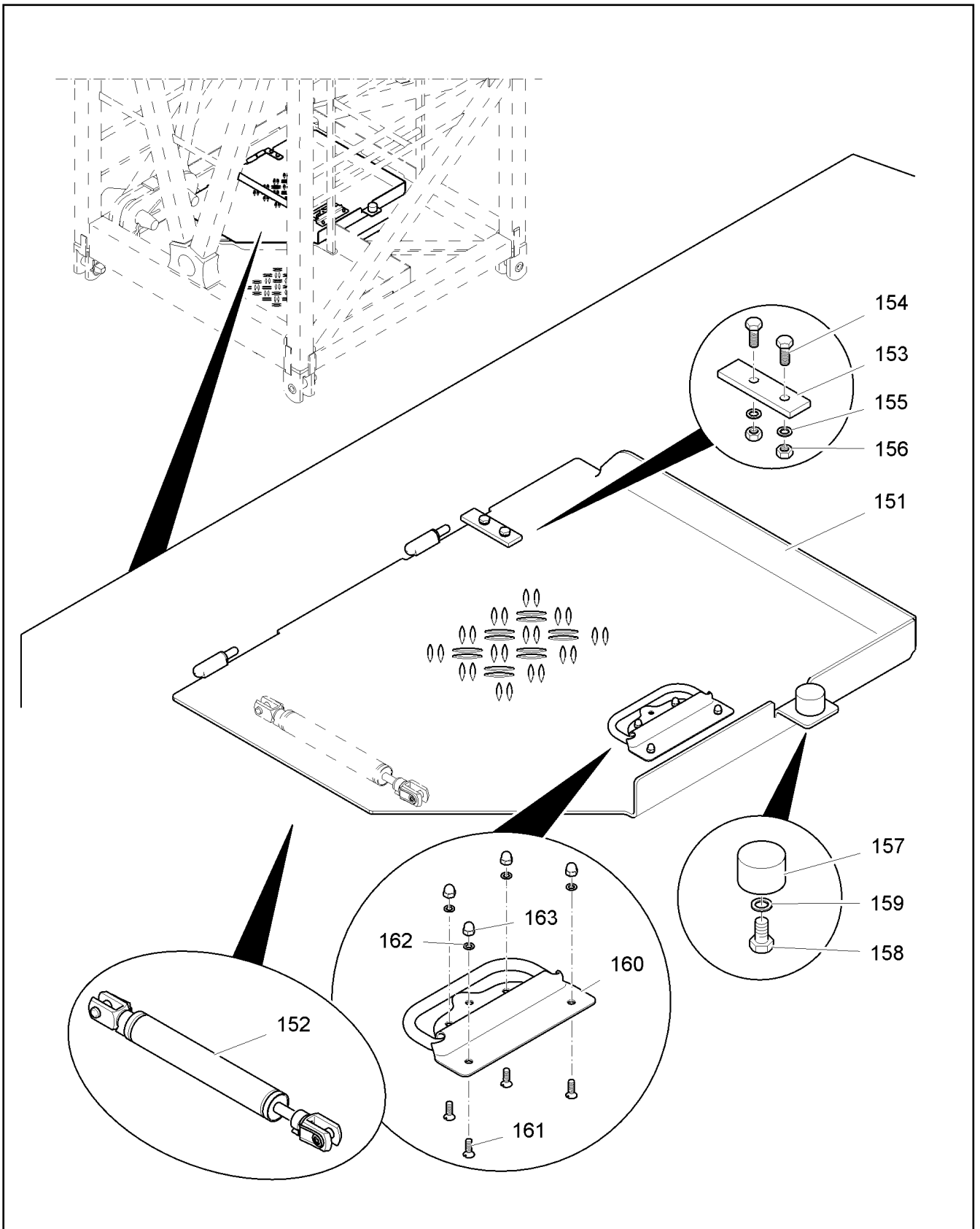
23.4.2012
 308851

LIEBHERR

GESAMTLISTE
 OVERALL SURVEY
 TURMSTUECK
 TOWER SECTION

□ 252

90 02 862 0



eingebaut ab Serie ...
 installed from series ...
 installé(e) à partir de la série ...

Klapppodest für Turmstück
 folding platform for tower section
 plate-forme rabattable pour élément de mât
 piattaforma ribaltabile per elemento di torre
 plataforma abatible para tramo de torre
 A 120.001 - 521.151 (0.0)

308852

23.4.2012
 308852

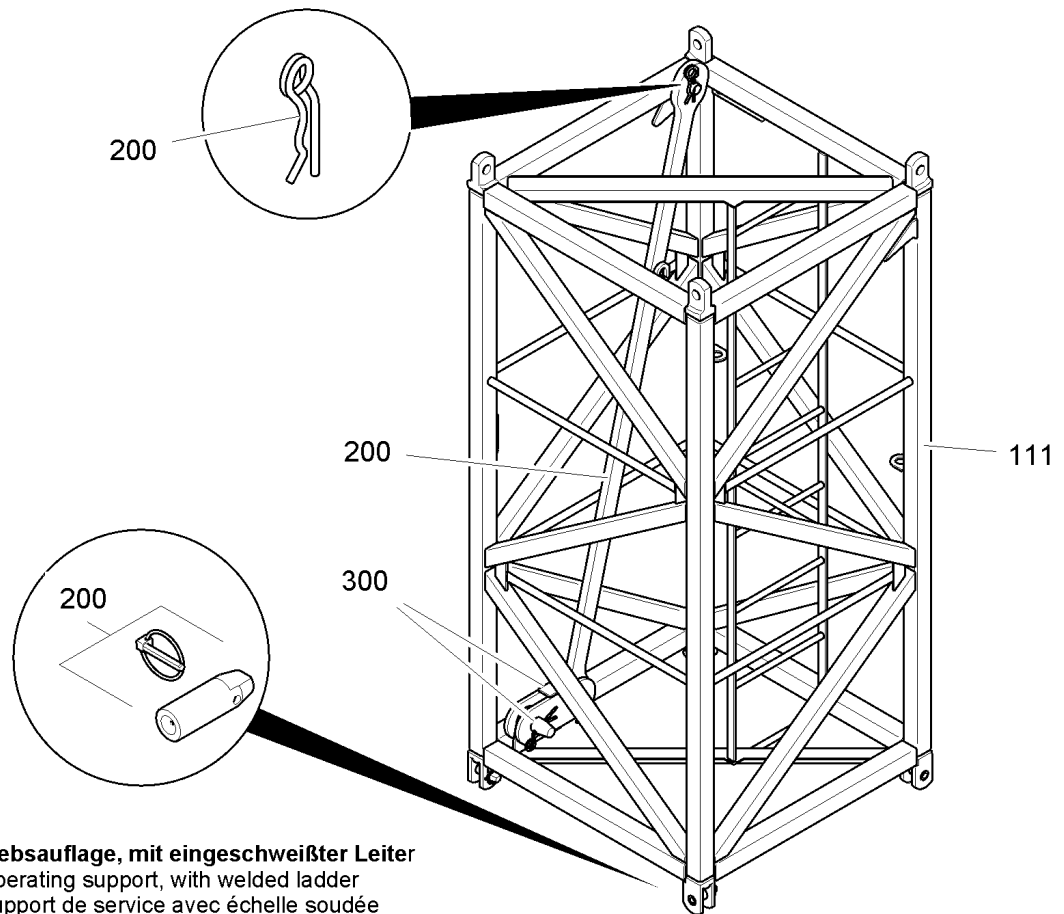
LIEBHERR

**GESAMTLISTE
 OVERALL SURVEY
 KLAPPODEST
 FOLDING PLATFORM**

253 (1/2)

90 02 893 4

Pos.	Artikel	Menge	Bezeichnung	Description	Serie
151	90028933	1	KLAPPE	FLAP / LATCH	
152	720914001	1	OELDAEMPFER	OIL DAMPER	
153	947523601	1	LASCHE 5X20X70	BUTT STRAP	
154	4065099	2	SECHSKANTSCHRAUBE ISO 4017 M6x16 8.8 A2	HEX HEAD SCREW	
155	423910601	2	SICHERUNGSSCHEIBE 6,4/10X1,4 VS	LOCK WASHER	
156	411507301	2	SECHSKANTMUTTER M6	HEX.NUT	
157	764503501	1	ANSCHLAGPUFFER	STOP BUFFER	
158	4900188	1	SECHSKANTSCHRAUBE ISO 4017 M8x16 8.8 A2	HEX HEAD SCREW	
159	423910801	1	SICHERUNGSSCHEIBE 8,4/13X1,7 VS 8	LOCK WASHER	
160	10173931	1	GRIFF	HANDLE	
161	407109601	4	SENKSCHRAUBE ISO 2009 M4X12 4.8 A2C	COUNTERSUNK SCREW	
162	423910401	4	SICHERUNGSSCHEIBE 4,3/7X1 VS	LOCK WASHER	
163	412100001	4	MUTTER DIN 1587 M4 6	NUT	



eingebaut ab Serie ...
 installed from series ...
 installé(e) à partir de la série ...

Turmstück ohne Betriebsauflage, mit eingeschweißter Leiter
 tower section without operating support, with welded ladder
 élément de mât sans support de service avec échelle soudée
 elemento di torre senza appoggio di servizio con scala saldata
 tramo de torre sin soporte de servicio con escalera soldado
 A 120.001 - 522.000 (0.0)

308853

Pos.	Artikel	Menge	Bezeichnung	Description	Serie
111	90028450	1	TURMSTUECK	TOWER SECTION	
200	90014795	1	VERBINDUNGSMATERIAL ⇒ □ 248	FASTENERS	
300	949336001	1	STANGENABSPANNUNG ⇒ □ 245	RIGID STAY	

23.4.2012
 308853

LIEBHERR

GESAMTLISTE
 OVERALL SURVEY
 TURMSTUECK
 TOWER SECTION

□ 255

90 02 861 9