

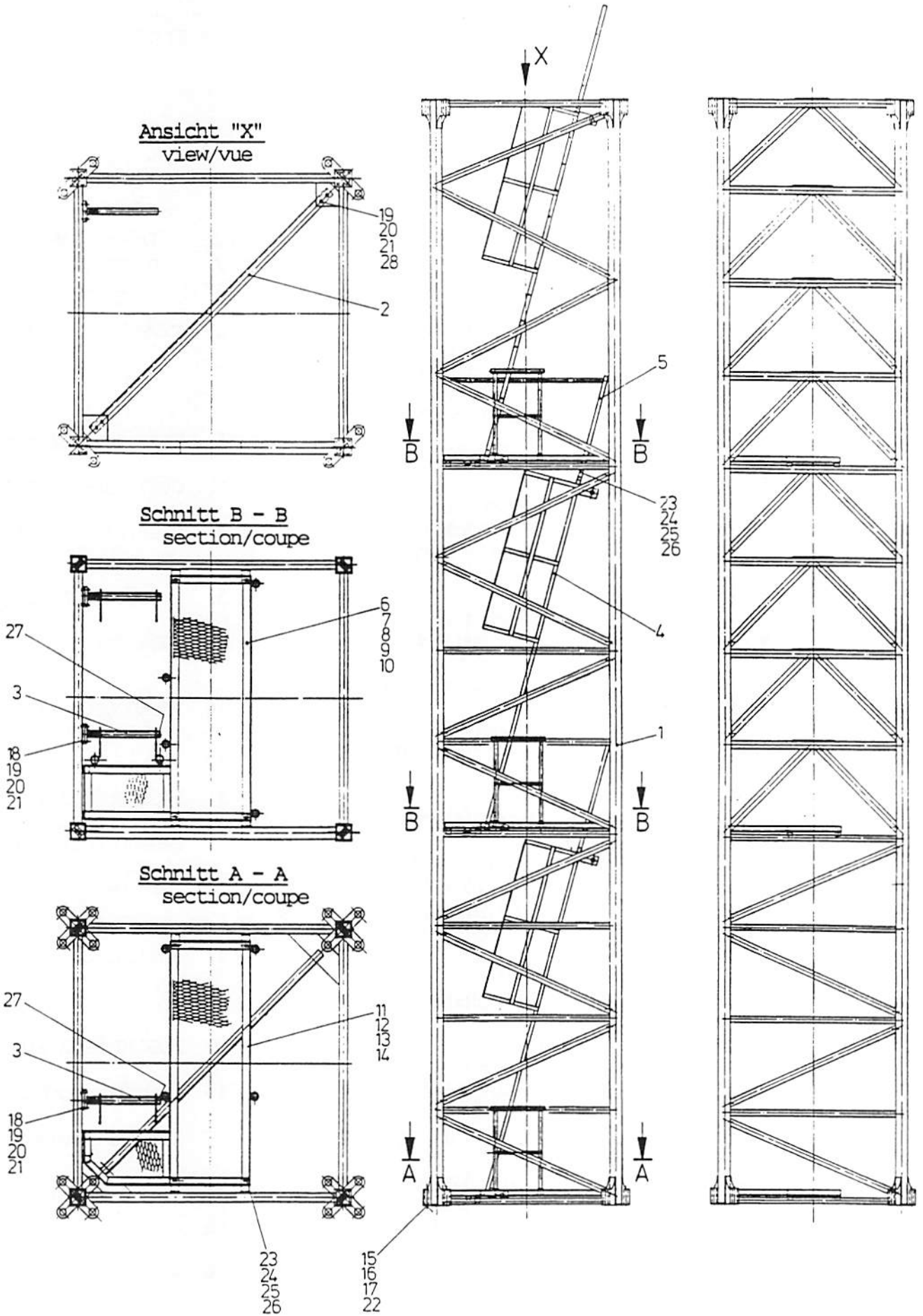
Turmstück **B**

Tower section
Elément de mât

	Seite
Grundturmstück 12,41 m Base tower section Elément de mât de base	B 1
Grundturmstück 12,41 m Base tower section Elément de mât de base	B 4
Turmstück 4,14 m Tower section Elément de mât	B 7

Grundturmstück 12,41 m

Base tower section/Elément de mât de base



Grundturmstück 12,41 m

Base tower section/Élément de mât de base

Bestell-Nr. : 9544 405 01
 order no.
 no. de comm.

Zeichn.-Nr. : C 028.047 - 337.000
 drawing no.
 plan no.

bestehend aus:
 consist. of
 compose de

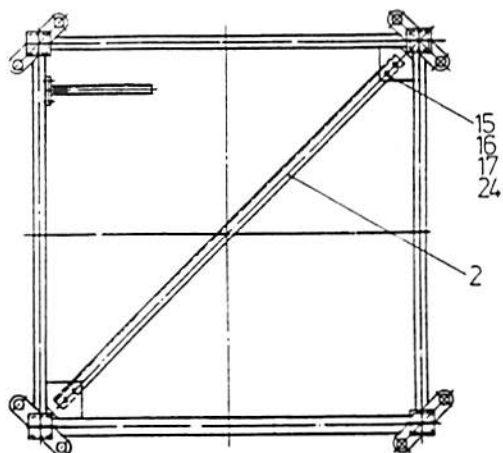
Teil-Nr. part no. pièce no.	Bestell-Nr. order no. no. de comm.	Teilbenennung designation désignation	Anz. qty. nbre	Zeichn.-Nr. drawing no. plan no.
1	9544 406 01	Turmstück mit Teil-Nr.2-6 + 11 tower section with part no.2-6 + 11/ élément de mât avec pièce no.2-6 + 11	1	C028.047-337.111
2	9551 348 01	Winkel angel steel/corniere	1	C027.001-336.111/114
3	9551 043 01	Balken girder/poutre	6	C027.030-332.111/150
4	9574 518 01	Leiter mit Rückenschutz ladder with back guard/ échelle avec garde-dos	3	C028.047-332.111/300
5	9574 519 01	Leiter ladder/échelle	3	C028.047-332.111/400
6	9544 366 01	Podest mit Teil-Nr.7-10 platform with part no.7-10/ plate-forme avec pièce no.7-10	2	C028.047-332.111/500
7	9880 010 01	Rohr tube/tuyau	10	PAG400CB001-301
8	4065 105 01	Schraube M 10x50 DIN 933-8.8 bolt/vis	10	
9	9880 164 01	Geländer railing/garde-fou	1	PAG400HB102-110
10	9880 012 01	Geländer railing/garde-fou	2	PAG400CB001-110
11	9544 370 01	Podest mit Teil-Nr.12-14 platform with part no.12-14/ plate-forme avec pièce no.12-14	1	C028.047-336.111/500
12	9880 010 01	Rohr tube/tuyau	4	PAG400CB001-301
13	4065 105 01	Schraube M 10x50 DIN 933-8.8 bolt/vis	4	
14	9880 164 01	Geländer railing/garde-fou	2	PAG400HB102-110
15	4062 905 01	Schraube M 45x440 DIN 931-12.9 bolt/vis	16	Liebherr-Norm 31
16	4115 184 01	Mutter M 45 DIN 934-12 nut/écrou	16	Liebherr-Norm 32
17	4215 041 01	Scheibe 46 DIN 6916 washer/rondelle	32	
18	4061 166 01	Schraube M 16x55 DIN 931-8.8 bolt/vis	12	
19	4115 050 01	Mutter M 16 DIN 934-10 nut/écrou	16	

Teil-Nr. part no. pièce no.	Bestell-Nr. order no. no. de comm.	Teilbenennung designation désignation	Anz. qty. nbre	Zeichn.-Nr. drawing no. plan no.
20	4235 008 01	Sicherungsmutter M 16 DIN 7967 counternut/contre-écrou	16	
21	4200 019 01	Scheibe 17 DIN 125-St washer/rondelle	32	
22	7790 145 01	Schutzkappe EP 800/M45 protecting cap/ capot de protection	16	
23	4065 130 01	Schraube M 12x35 DIN 933-8.8 bolt/vis	24	
24	4115 048 01	Mutter M 12 DIN 934-10 nut/écrou	24	
25	4235 006 01	Sicherungsmutter M 12 DIN 7967 counternut/contre-écrou	24	
26	4200 016 01	Scheibe 13 DIN 125-St washer/rondelle	36	
27	4331 009 01	Federstecker Mubea 8mm spring plug/goupille à ressort	6	
28	4065 163 01	Schraube M 16x45 DIN 933-8.8 bolt/vis	4	

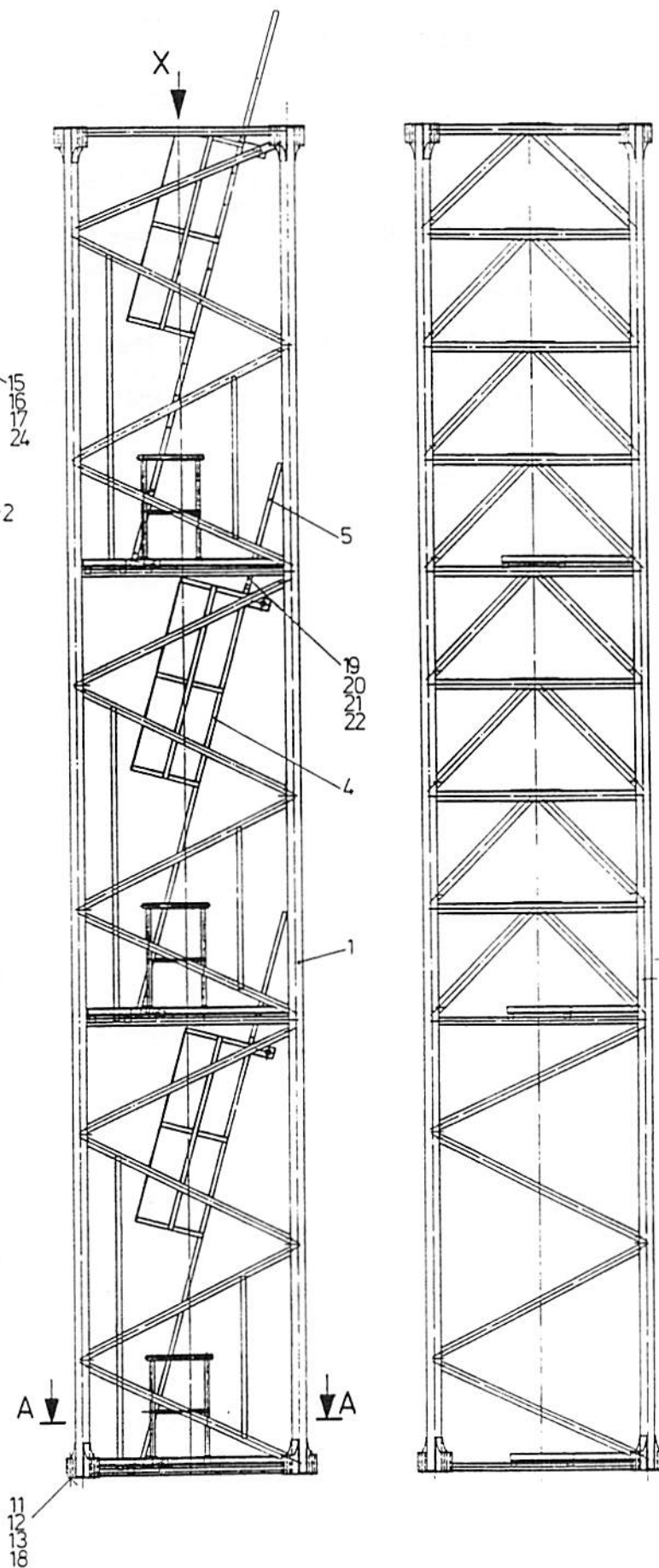
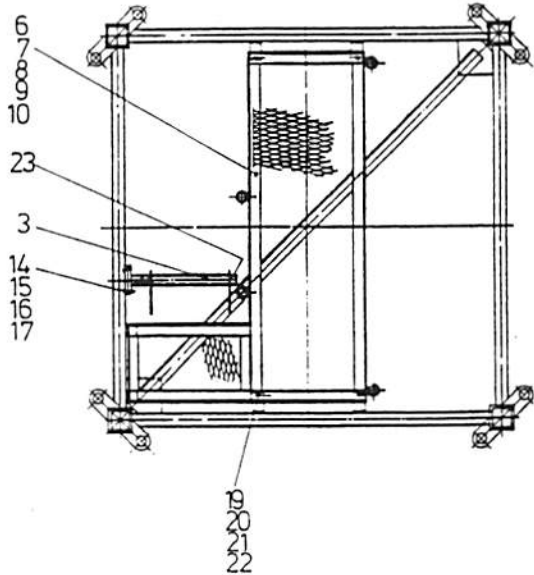
Grundturmstück 12,41 m

Base tower section/Elément de mât de base

Ansicht "X"
view/vue



Schnitt A - A
section/coupe



Turmstück 12,41 m

Tower section/Elément de mât

Bestell-Nr. : 9538 478 01
 order no.
 no. de comm.

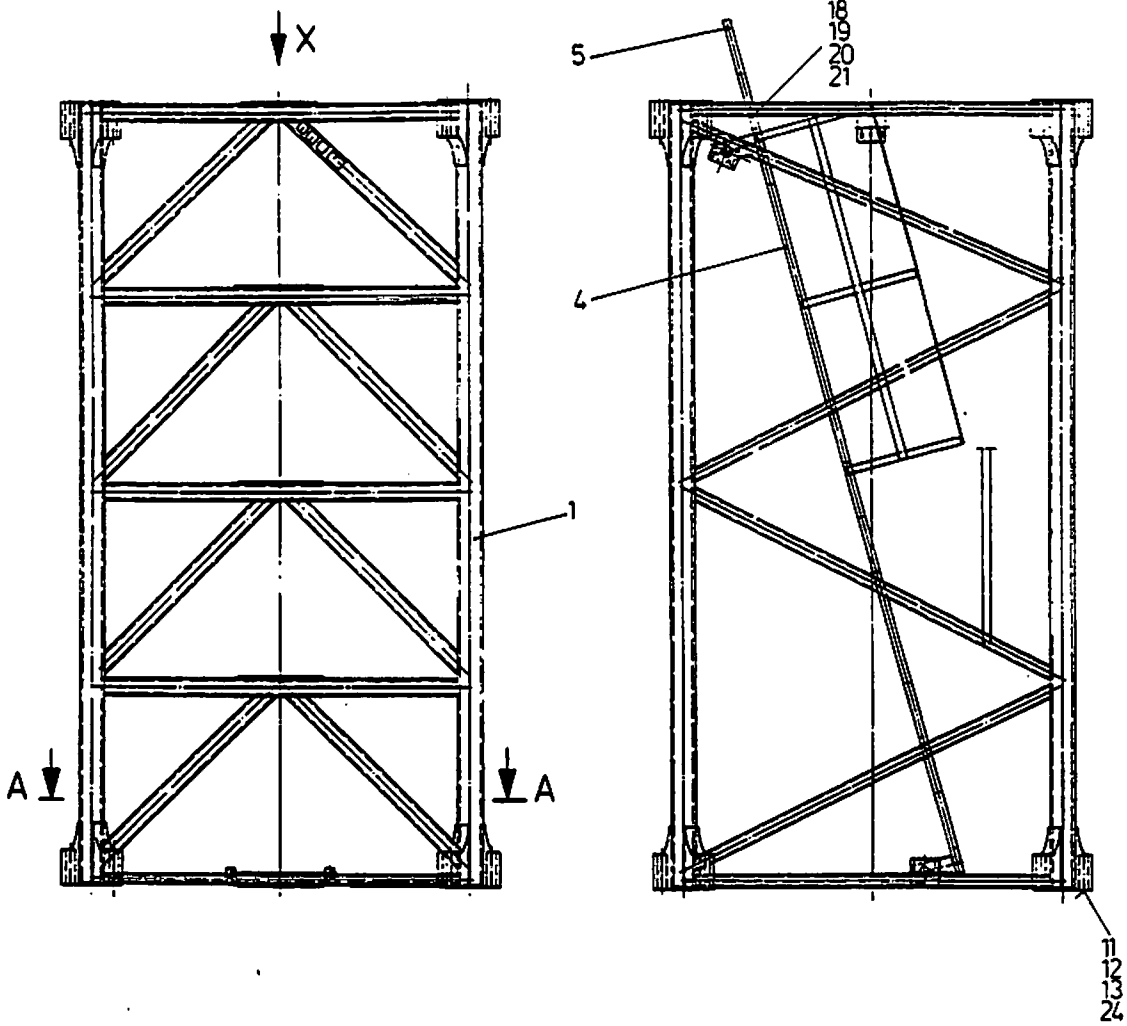
Zeichn.-Nr. : C 028.047 - 331.000
 drawing no.
 plan no.

bestehend aus:
 consist. of
 compose de

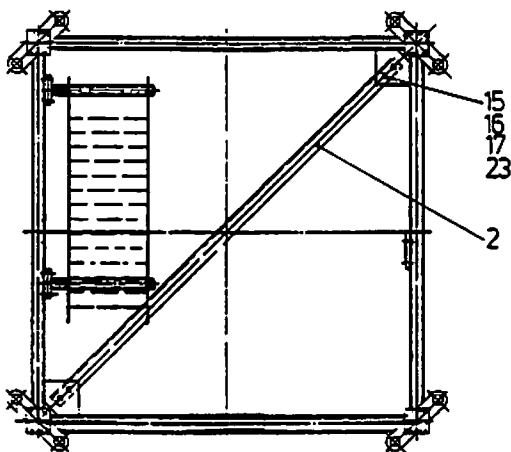
Teil-Nr. part no. pièce no.	Bestell-Nr. order no. no. de comm.	Teilbenennung designation désignation	Anz. qty. nbre	Zeichn.-Nr. drawing no. plan no.
1	9538 479 01	Turmstück mit Teil-Nr.2-6 tower section with part no.2-6/ élément de mât avec pièce no.2-6	1	C028.047-331.111
2	9551 348 01	Winkel angel steel/corniere	1	C027.001-336.111/114
3	9551 043 01	Balken girder/poutre	6	C027.030-332.111/150
4	9574 518 01	Leiter mit Rückenschutz ladder with back guard/ échelle avec garde-dos	3	C028.047-332.111/300
5	9574 519 01	Leiter ladder/échelle	3	C028.047-332.111/400
6	9544 366 01	Podest mit Teil-Nr.7-10 platform with part no.7-10/ plate-forme avec pièce no.7-10	3	C028.047-332.111/500
7	9880 010 01	Rohr tube/tuyau	10	PAG400CB001-301
8	4065 105 01	Schraube M 10x50 DIN 933-8.8 bolt/vis	10	
9	9880 164 01	Geländer railing/garde-fou	1	PAG400HB102-110
10	9880 012 01	Geländer railing/garde-fou	2	PAG400CB001-110
11	4062 905 01	Schraube M 45x440 DIN 931-12.9 bolt/vis	8	Liebherr-Norm 31
12	4115 184 01	Mutter M 45 DIN 934-12 nut/écrou	8	Liebherr-Norm 32
13	4215 041 01	Scheibe 46 DIN 6916 washer/rondelle	16	
14	4061 166 01	Schraube M 16x55 DIN 931-8.8 bolt/vis	12	
15	4115 050 01	Mutter M 16 DIN 934-10 nut/écrou	16	
16	4235 008 01	Sicherungsmutter M 16 DIN 7967 counternut/contre-écrou	16	
17	4200 019 01	Scheibe 17 DIN 125-St washer/rondelle	32	
18	7790 145 01	Schutzkappe EP 800/M45 protecting cap/ capot de protection	8	
19	4065 130 01	Schraube M 12x35 DIN 933-8.8 bolt/vis	24	
20	4115 048 01	Mutter M 12 DIN 934-10 nut/écrou	24	

Teil-Nr. part no. pièce no.	Bestell-Nr. order no. no. de comm.	Teilbenennung designation désignation	Anz. qty. nbre	Zeichn.-Nr. drawing no. plan no.
21	4235 006 01	Sicherungsmutter M 12 DIN 7967 counternut/contre-écrou	24	
22	4200 016 01	Scheibe 13 DIN 125-St washer/rondelle	36	
23	4331 009 01	Federstecker Mubea 8mm spring plug/goupille à ressort	6	
24	4065 163 01	Schraube M 16x45 DIN 933-8.8 bolt/vis	4	

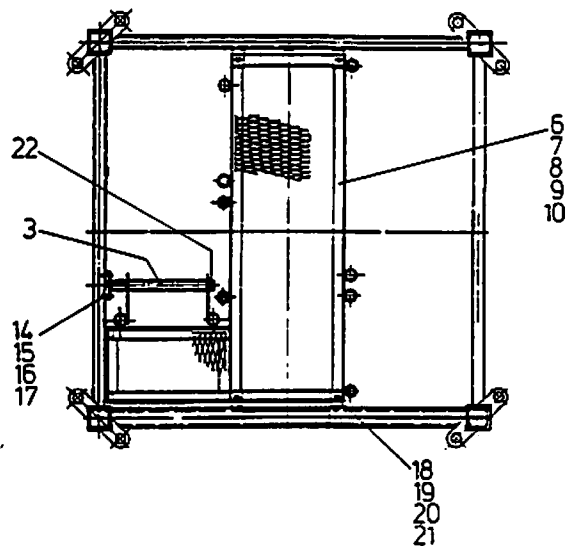
Turmstück 4,14 m
Tower section/Élément de mât



Ansicht "X"
view/vue



Schnitt A - A
section/coupe



Turmstück 4,14 m

Base tower section/Élément de mât de base

Bestell-Nr. : 9538 475 01
 order no.
 no. de comm.

Zeichn.-Nr. : C 028.047 - 332.000
 drawing no.
 plan no.

bestehend aus:
 consist. of
 compose de

Teil-Nr. part no. pièce no.	Bestell-Nr. order no. no. de comm.	Teilbenennung designation désignation	Anz. qty. nbre	Zeichn.-Nr. drawing no. plan no.
1	9538 476 01	Turmstück mit Teil-Nr.2-6 tower section with part no.2-6/ élément de mât avec pièce no.2-6	1	C028.047-332.111
2	9551 348 01	Winkel angel steel/corniere	2	C027.001-336.111/114
3	9551 043 01	Balken girder/poutre	2	C027.030-332.111/150
4	9574 518 01	Leiter mit Rückenschutz ladder with back guard/ échelle avec garde-dos	1	C028.047-332.111/300
5	9574 519 01	Leiter ladder/échelle	1	C028.047-332.111/400
6	9544 366 01	Podest mit Teil-Nr.7-10 platform with part no.7-10/ plate-forme avec pièce no.7-10	1	C028.047-332.111/500
7	9880 010 01	Rohr tube/tuyau	10	PAG400CB001-301
8	4065 105 01	Schraube M 10x50 DIN 933-8.8 bolt/vis	10	
9	9880 164 01	Geländer railing/garde-fou	1	PAG400HB102-110
10	9880 012 01	Geländer railing/garde-fou	2	PAG400CB001-110
11	4062 905 01	Schraube M 45x440 DIN 931-12.9 bolt/vis	8	Liebherr-Norm 31
12	4115 184 01	Mutter M 45 DIN 934-12 nut/écrou	8	
13	4215 041 01	Scheibe 46 DIN 6916 washer/rondelle	16	
14	4065 163 01	Schraube M 16x45 DIN 933-8.8 bolt/vis	4	
15	4115 050 01	Mutter M 16 DIN 934-10 nut/écrou	12	
16	4239 020 01	Sicherungsscheibe VS 16 lock washer/rondelle d'arrêt	12	
17	4200 019 01	Scheibe 17 DIN 125-St washer/rondelle	16	
18	4065 130 01	Schraube M 12x35 DIN 933-8.8 bolt/vis	8	
19	4115 048 01	Mutter M 12 DIN 934-10 nut/écrou	8	
20	4239 017 01	Sicherungsscheibe VS 12 lock washer/rondelle d'arrêt	8	

Teil-Nr. part no. pièce no.	Bestell-Nr. order no. no. de comm.	Teilbenennung designation désignation	Anz. qty. nbre	Zeichn.-Nr. drawing no. plan no.
21	4200 016 01	Scheibe 13 DIN 125-St washer/rondelle	16	
22	4331 009 01	Federstecker Mubea 8mm spring plug/goupille à ressort	2	
23	4065 163 01	Schraube M 16x45 DIN 933-8.8 bolt/vis	8	
24	7790 145 01	Schutzkappe EP 800/M45 protecting cap/ capot de protection	8	