



Turmspitze

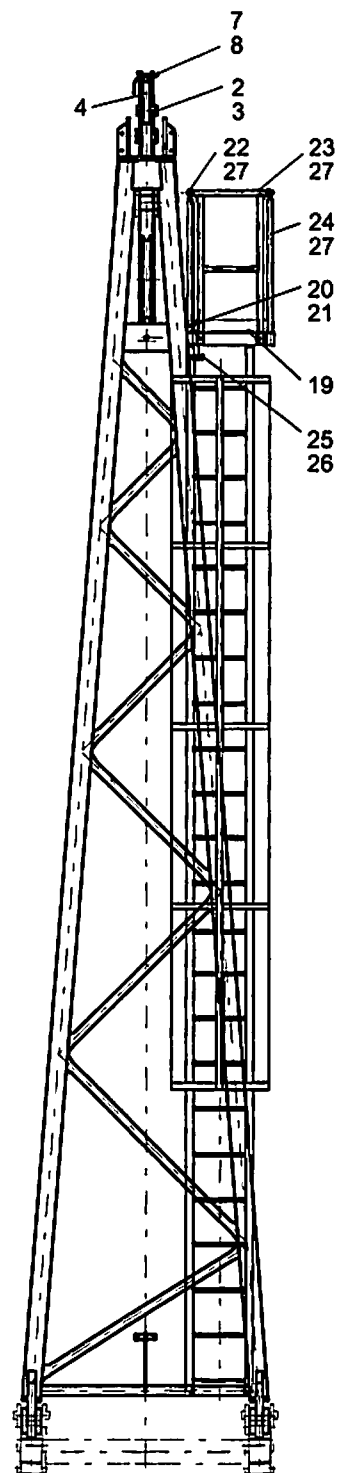
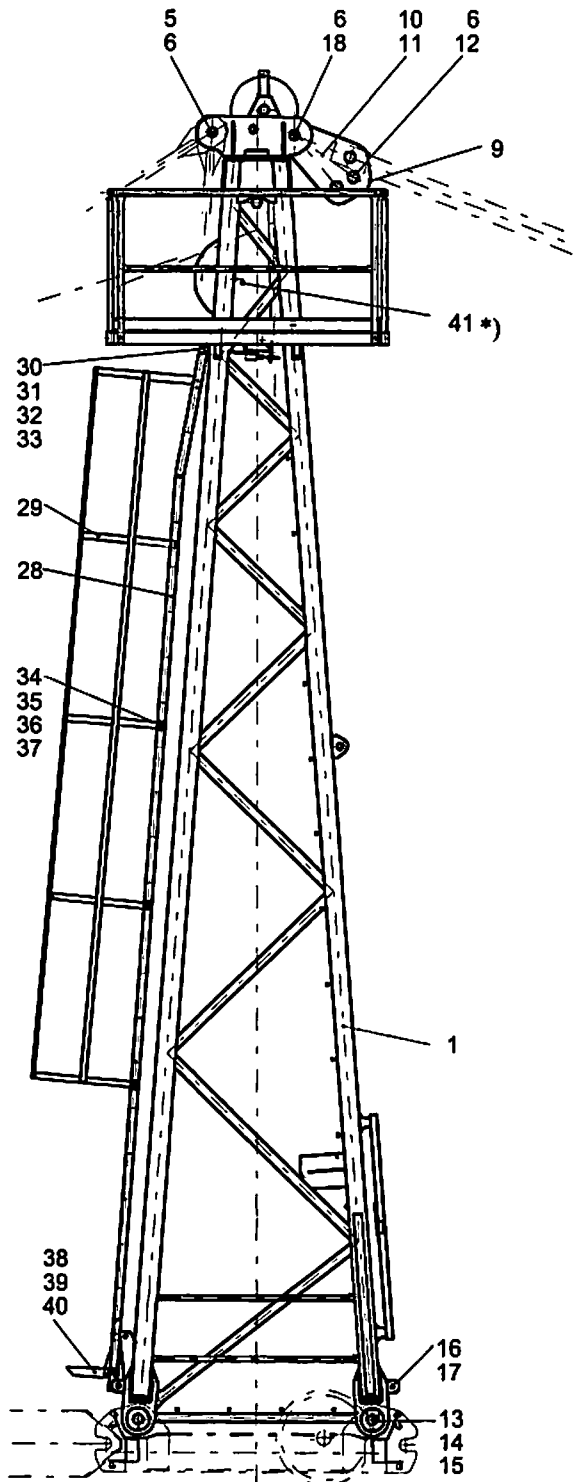
Tower head / Porte-flèche

Turmspitze Tower head Porte-flèche		E 1
Seilumlenkung 12 t Rope deflection 16 t Renvoi de câble 16 t	SPS PLC CPM	E 8
Elektroinstallation Turmspitze Electric installation, tower head Installation électrique, porte-flèche	SPS PLC CPM	E 12

Turmspitze
Tower head / Porte-flèche

Bestell-Nr. : 9582 474 01
Order No.
Commande N°

Zeichnungs-Nr. : C 051.005 - 541.000
Drawing No.
Dessin N°



*) **Sellumlenkung 12 t SPS**
C 051.001 - 541.500
rope deflection 12 t /
renvoi de câble 12 t

Überlastsicherung 12 t Schützensteuerung
C 051.001 - 541.600
overload protection 12 t /
protection contre la surcharge 12 t

Sellumlenkung 16 t SPS
C 051.002 - 541.500
rope deflection 16 t /
renvoi de câble 16 t

Überlastsicherung 16 t Schützensteuerung
C 051.002 - 541.600
overload protection 16 t /
protection contre la surcharge 16 t

Teil-Nr. Part No. Pièce N°	Bestell-Nr. Order No. Commande N°	Teilbenennung Designation Désignation	Anz. Qty. Nbre.	Zeichnungs-Nr. Drawing No. Dessin N°
1	9582 475 01	Turmspitze tower head / porte-flèche	1	C 051.005 - 541.111
2	9578 317 01	Achse Ø 65mm Form 200 axle / essieu	1	C 041.001 - 541.112
3	4331 026 01	Federstecker Ø 10mm LN 262 spring clip / goupille à ressort	2	C 018.004 - 321.116
*4	9910 307 01	Sellrolle komplett rope pulley cpl. / poulie de câble cpl.	1	Ser 10.38 AV 65 - 00
5	9975 488 01	Bolzen Ø 60mm Form 200 pin / axe	1	BOL LN 17
6	4330 106 01	Splint 10x100 DIN 94 cotter pin / goupille fendue	6	
7	9571 567 01	Bolzen Ø 20mm Form 560 pin / axe	1	C 041.001 - 541.620
8	4331 011 01	Federstecker Ø 4mm LN 262 spring clip / goupille à ressort	1	
9	9553 559 01	Lasche butt strap / éclisse	2	C 028.001 - 541.121
10	4061 194 01	Schraube M 16x250 ISO 4014-8.8 bolt / boulon	1	
11	4115 050 01	Mutter M 16 ISO 4032-10 nut / écrou	2	
12	9975 844 01	Bolzen Ø 70mm Form 200 pin / axe	1	BOL LN 17
13	9581 579 01	Bolzen Ø 70mm Form 200 pin / axe	4	C 051.001 - 541.125
14	9974 903 01	Bolzen Ø 20mm Form 200 pin / axe	8	BOL LN 16
15	4331 001 01	Federstecker Ø 5mm LN 262 spring clip / goupille à ressort	16	
16	9571 573 01	Bolzen Ø 30mm Form 560 pin / axe	2	C 041.001 - 541.132
17	4331 006 01	Federstecker Ø 6,3mm LN 262 spring clip / goupille à ressort	2	
18	9975 447 01	Bolzen Ø 65mm Form 200 pin / axe	1	BOL LN 17
19	9578 157 01	Podest platform / plate-forme	1	C 044.001 - 541.211
20	9974 024 01	Bolzen Ø 20mm Form 200 pin / axe	2	BOL LN 16 - 03.25
21	4331 001 01	Federstecker Ø 5mm LN 262 spring clip / goupille à ressort	4	
22	9880 174 01	Geländer hand rail / garde-corps	1	PAG 400 LB 101 - 110
23	9880 027 01	Geländer hand rail / garde-corps	2	PAG 400 HB 002 - 110
24	9526 525 01	Geländer hand rail / garde-corps	1	C 026.001 - 541.216
25	4065 170 01	Schraube M 16x80 ISO 4017-8.8 bolt / boulon	2	
26	4115 050 01	Mutter M 16 ISO 4032-10 nut / écrou	2	
27	4065 105 01	Schraube M 10x50 ISO 4017-8.8 bolt / boulon	8	

Teil-Nr. Part No. Pièce N°	Bestell-Nr. Order No. Commande N°	Teilbenennung Designation Désignation	Anz. Qty. Nbre.	Zeichnungs-Nr. Drawing No. Dessin N°
28	9581 581 01	Leiter ladder / échelle	1	C 051.001 - 541.311
29	9581 582 01	Rückenschutz back guard / garde-dos	1	C 051.001 - 541.312
30	4065 130 01	Schraube M 12x35 ISO 4017-8.8 bolt / boulon	4	
31	4115 048 01	Mutter M 12 ISO 4032-10 nut / écrou	4	
32	4239 017 01	Sicherungsscheibe VS 12 lock washer / rondelle d'arrêt	4	
33	4200 016 01	Scheibe 13 DIN 125-St washer / rondelle	10	
34	4065 101 01	Schraube M 10x30 ISO 4017-8.8 bolt / boulon	10	
35	4115 047 01	Mutter M 10 ISO 4032-10 nut / écrou	10	
36	4200 013 01	Scheibe 10,5 DIN 125-St washer / rondelle	20	
37	4239 015 01	Sicherungsscheibe VS 10 lock washer / rondelle d'arrêt	10	
38	9571 976 01	Klaptritt hinged step / marchepied à charnière	1	C 041.002 - 969.111
39	4061 090 01	Schraube M 10x70 ISO 4014-8.8 bolt / boulon	2	
40	4115 047 01	Mutter M 10 ISO 4032-10 nut / écrou	4	
*41	9582 268 01	Seilumlenkung 12 t *) SPS rope deflection 12 t / renvoi de câble 12 t	1	C 051.001 - 541.500
	9581 584 01	Überlastsicherung 12 t **) Schützensteuerung overload protection 12 t / protection contre la surcharge 12 t	1	C 051.001 - 541.600
	9582 269 01	Seilumlenkung 16 t *) SPS rope deflection 16 t / renvoi de câble 16 t	1	C 051.002 - 541.500
	9581 587 01	Überlastsicherung 16 t **) Schützensteuerung overload protection 16 t / protection contre la surcharge 16 t	1	C 051.002 - 541.600

*) SPS = Speicherprogrammierbare Steuerung
programmable logic controller PLC /
commande programmable à mémoire CPM

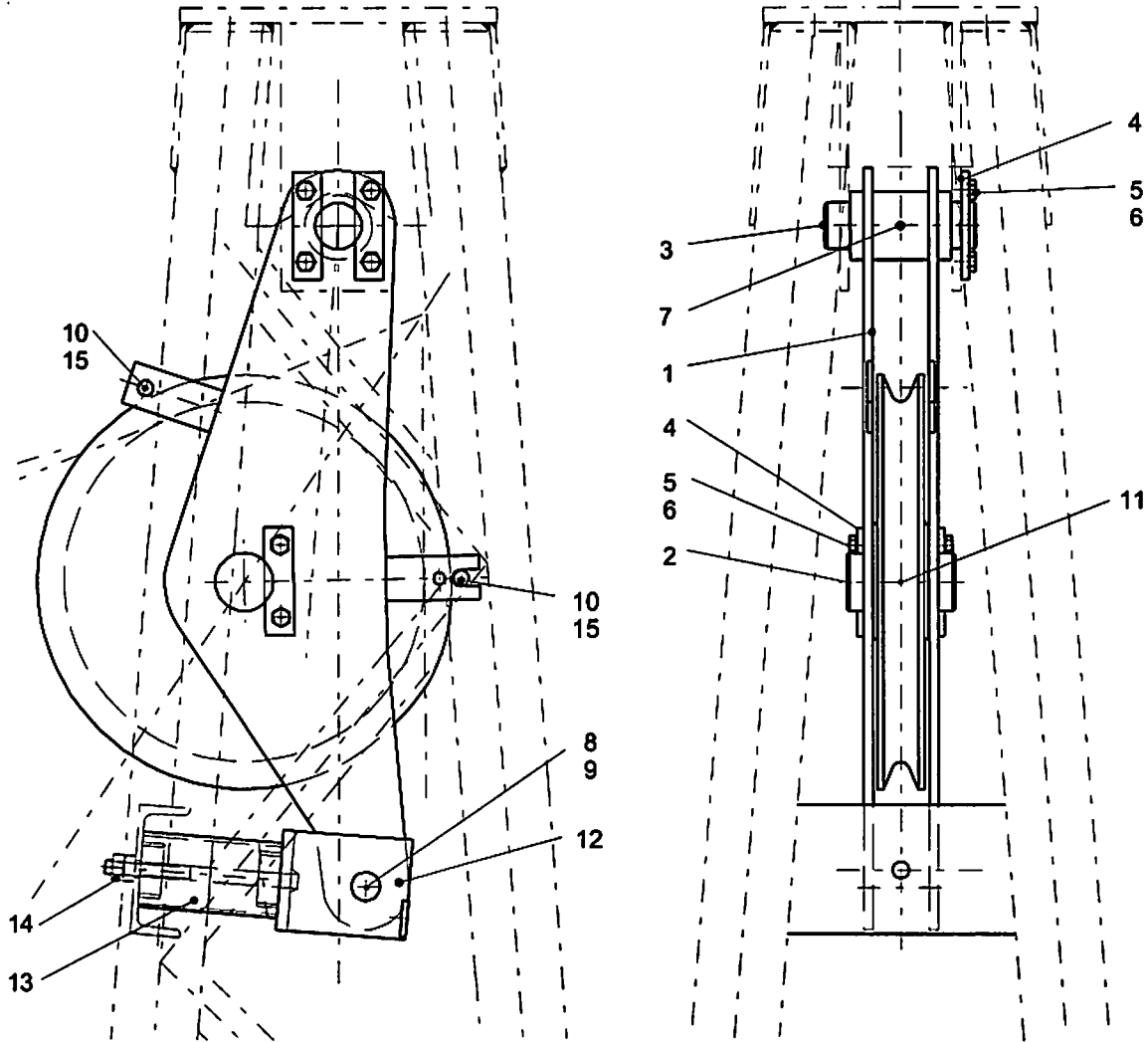
**) Schützensteuerung
contactor control /
commande à contacteurs

Seilumlenkung 12 t
 Rope deflection 12 t /
 Renvoi de câble 12 t

SPS
 PLC control /
 commande CMP

Bestell-Nr. : 9582 268 01
 Order No.
 Commande N°

Zeichnungs-Nr. : C 051.001 - 541.500
 Drawing No.
 Dessin N°



Teil-Nr. Part No. Pièce N°	Bestell-Nr. Order No. Commande N°	Teilbenennung Designation Désignation	Anz. Qty. Nbre.	Zeichnungs-Nr. Drawing No. Dessin N°
1	9581 585 01	Hebel lever / levier	1	C 051.001 - 541.611
2	9971 250 01	Achse Ø 80mm Form 200 axle / essieu	1	ACH LN 46
3	9993 266 01	Achse Ø 65mm Form 300 axle / essieu	1	ACH LN 46
4	9970 404 01	Achshalter axle support / support d'essieu	4	AHA LN 4 / 4
5	4065 158 01	Schraube M 16x25 ISO 4017-8.8 bolt / boulon	8	

Teil-Nr. Part No. Pièce N°	Bestell-Nr. Order No. Commande N°	Teilbenennung Designation Désignation	Anz. Qty. Nbre.	Zeichnungs-Nr. Drawing No. Dessin N°
6	4239 116 01	Sicherungsscheibe VS 16 verzinkt lock washer / rondelle d'arrêt	8	
7	7743 040 01	Schmiernippel AM 10x1 DIN 71412 lubricating nipple / graisseur	1	
8	9974 244 01	Bolzen Ø 40mm Form 200 pin / axe	1	BOL LN 16
9	4330 090 01	Splint 8x56 ISO 1234 cotter pin / goupille fendue	2	
10	4331 011 01	Federstecker Ø 4mm LN 262 spring clip / goupille à ressort	2	
*11	9910 416 01	Seilrolle komplett rope pulley cpl. / poulie de câble cpl.	1	Ser 13.50 DV 80 - 00
12	9558 527 01	Federstütze spring support / support de ressort	1	C 040.001 - 541.623
13	9998 898 01	Rohr tube / tuyau	1	
14	4115 052 01	Mutter M 20 ISO 4032-10 nut / écrou	2	
15	9558 540 01	Bolzen Ø 20mm Form 170 pin / axe	2	C 040.001 - 541.626

bei SPS-Steuerung:

**Sensoren und Leitungen für E-Installation Turmspitze
siehe Kapitel K "Kransteuerungssystem"**

in case of PLC control:

sensors and cables for electric installation of the tower head
see chapter K "Crane control system"

en cas commande SPS:

capteurs et lignes pour l'installation électrique du porte-flèche
voir chapitre K "Système de commande de grue"