



# Turmspitze

## Tower head / Porte-flèche

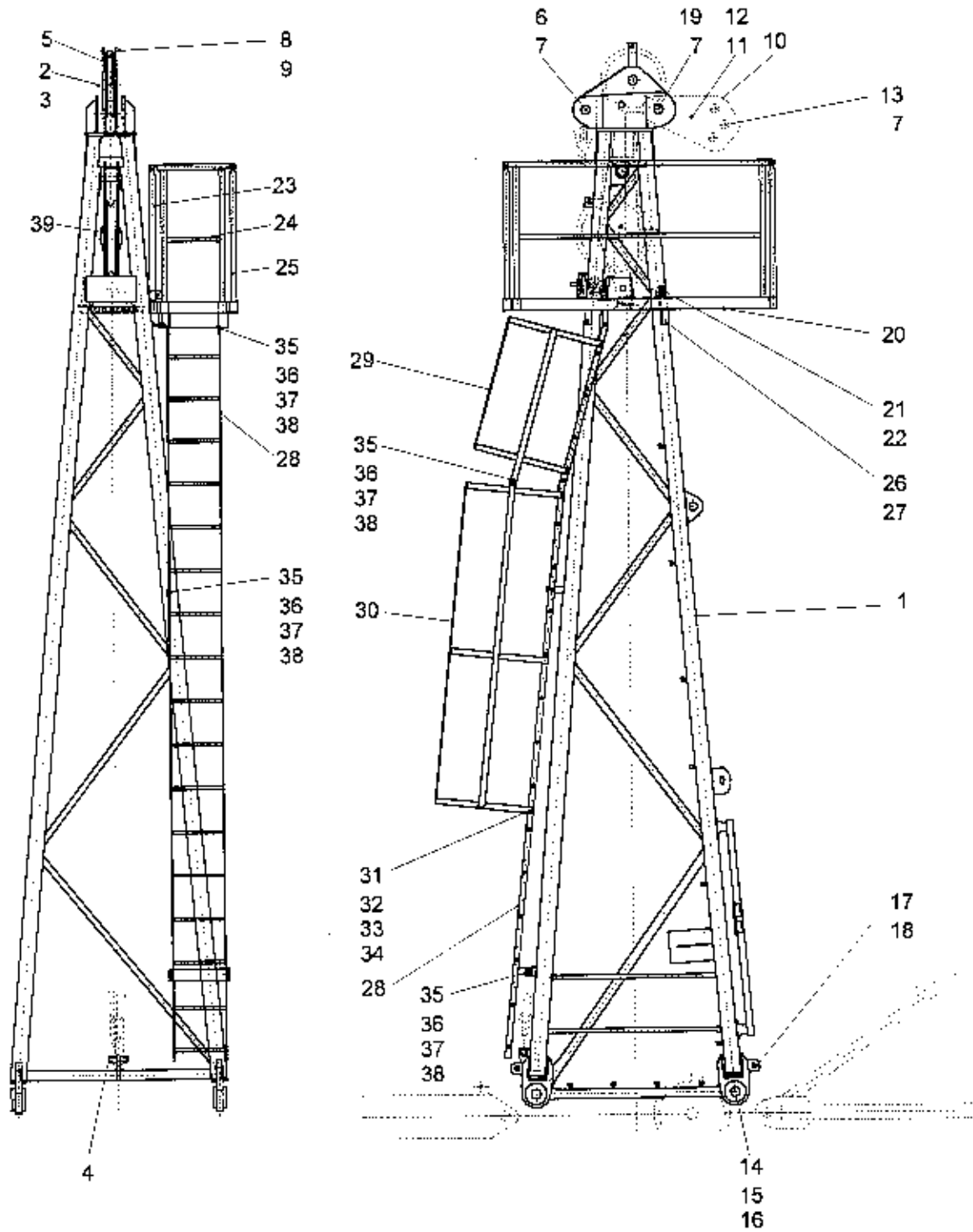
<b>Turmspitze</b>	E 1
Tower head	
Porte-flèche	
<b>Überlastsicherung 10 t</b>	E 4
Overload protection 10 t	
Protection contre la surcharge 10 t	
<b>Seilumlenkung 10 t</b>	E 6
Rope deflection 10 t	
Renvoi de câble 10 t	
<b>Überlastsicherung 6 t</b>	E 8
Overload protection 6 t	
Protection contre la surcharge 6 t	
<b>Seilumlenkung 6 t</b>	E 10
Rope deflection 6 t	
Renvoi de câble 6 t	



**Turmspitze**  
Tower head / Porte-flèche

Bestell-Nr. : 9575 536 01  
order no.  
no. de comm.

Zeichnungs-Nr. : C 043.008 - 541.000  
drawing no.  
plan no.



Teil-Nr. part-no. pièce de	Bestell-Nr. order no. no. de comm.	Teilbenennung designation désignation	Anz. qty. nbre	Zeichnungs-Nr. drawing no. plan no.
1	9575 501 01	<b>Turmspitze</b> tower head / porte-flèche	1	C 043.001 - 541.111
2	9578 317 01	<b>Achse</b> axle / essieu	1	C 041.001 - 541.112 • eingebaut ab 01.07.94 • fitted from 01.07.94 • monté à partir du 01.07.94
	9710 791 01	<b>Bolzen Form 200</b> pin / axe	1	BOL LN 16 - 14.04 • eingebaut bis 01.07.94 • fitted up to 01.07.94 • monté jusqu'au 01.07.94
3	4331 026 01	<b>Federstecker 10 mm</b> spring clip / goupille à ressort	2	C 018.004 - 321.116
4	4331 009 01	<b>Federstecker Mubea 8 mm</b> spring clip / goupille à ressort	2	
*5	9910 307 01	<b>Seilrolle</b> rope pulley / poulie de câble	1	Ser 10,38 AV 65 - 00
6	9720 903 01	<b>Bolzen Form 200</b> pin / axe	1	BOL LN 17 - 13.21
7	4330 105 01	<b>Splint 10x90 DIN 94</b> cotter pin / goupille fendue	6	
8	9571 567 01	<b>Bolzen</b> pin / axe	1	C 041.001 - 541.620
9	4331 011 01	<b>Federstecker Mubea 4 mm</b> spring clip / goupille à ressort	2	
10	9526 520 01	<b>Lasche</b> butt strap / éclisse	2	C 026.001 - 541.121
11	4061 187 01	<b>Schraube M 16x190 DIN 931-8.8</b> bolt / boulon	1	
12	4115 050 01	<b>Mutter M 16 DIN 934-10</b> nut / écrou	2	
13	9975 070 01	<b>Bolzen Form 200</b> pin / axe	1	BOL LN 17 - 13.14
14	9558 530 01	<b>Bolzen</b> pin / axe	4	C 040.001 - 541.125
15	9710 656 01	<b>Bolzen Form 200</b> pin / axe	8	BOL LN 16 - 03.08
16	4331 001 01	<b>Federstecker Mubea 5 mm</b> spring clip / goupille à ressort	16	
17	9571 573 01	<b>Bolzen</b> pin / axe	2	C 041.001 - 541.132
18	4331 006 01	<b>Federstecker 6,3 mm DIN 11024</b> spring clip / goupille à ressort	2	
19	9721 007 01	<b>Bolzen Form 200</b> pin / axe	1	BOL LN 17 - 14.30
20	9528 531 01	<b>Podest</b> platform / plate-forme	1	C 025.030 - 541.211
21	9974 024 01	<b>Bolzen Form 200</b> pin / axe	2	BOL LN 16 - 03.25
22	4331 001 01	<b>Federstecker Mubea 5 mm</b> spring clip / goupille à ressort	4	
23	9880 174 01	<b>Geländer</b> hand rail / garde-corps	1	PAG 400 LB 101 - 110

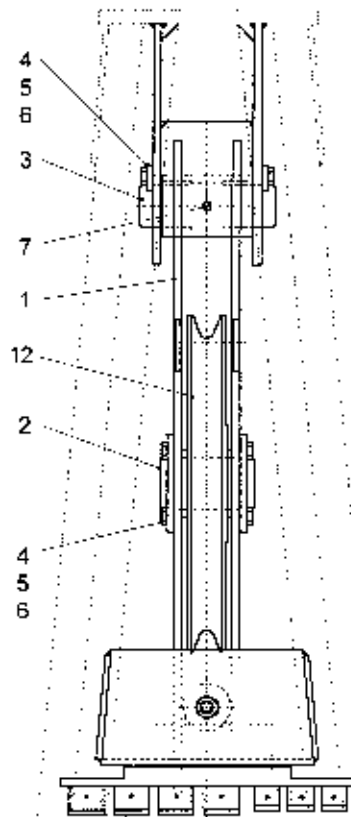
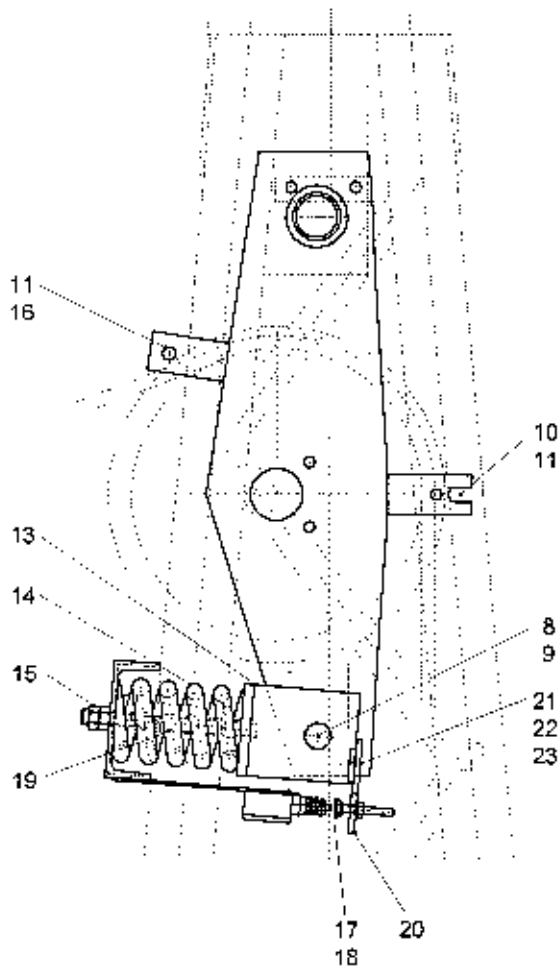
Teil-Nr. part-no. pièce de	Bestell-Nr. order no. no. de comm.	Teilbenennung designation désignation	Anz. qty. nbre	Zeichnungs-Nr. drawing no. plan no.
24	9880 027 01	<b>Geländer</b> hand rail / garde-corps	2	PAG 400 HB 002 - 110
25	9526 525 01	<b>Geländer</b> hand rail / garde-corps	1	C 026.001 - 541.216
26	4065 170 01	<b>Schraube M 16x80 DIN 933-8.8</b> bolt / boulon	2	
27	4115 050 01	<b>Mutter M 16 DIN 934-10</b> nut / écrou	2	
28	9575 521 01	<b>Leiter</b> ladder / échelle	1	C 043.001 - 541.311
29	9575 523 01	<b>Rückenschutzbügel</b> back guard bow / archet de garde-dos	1	C 043.001 - 541.312
30	9575 526 01	<b>Rückenschutzbügel</b> back guard bow / archet de garde-dos	1	C 043.001 - 541.313
31	4065 101 01	<b>Schraube M 10x30 DIN 933-8.8</b> bolt / boulon	10	
32	4115 047 01	<b>Mutter M 10 DIN 934-10</b> nut / écrou	10	
33	4200 013 01	<b>Scheibe 10,5 DIN 125-St</b> washer / rondelle	10	
34	4239 015 01	<b>Sicherungsscheibe VS 10</b> lock washer / rondelle d'arrêt	10	
35	4065 130 01	<b>Schraube M 12x35 DIN 933-8.8</b> bolt / boulon	7	
36	4115 048 01	<b>Mutter M 12 DIN 934-10</b> nut / écrou	7	
37	4239 017 01	<b>Sicherungsscheibe VS 12</b> lock washer / rondelle d'arrêt	7	
38	4200 016 01	<b>Scheibe 13 DIN 125-St</b> washer / rondelle	14	
* 39	9575 537 01	<b>Überlastsicherung 10 t</b> overload protection / protection contre la surcharge	1	C 043.008 - 541.600
	9580 222 01	<b>Seilumlenkung 10 t</b> rope deflection 10 t / renvoi de câble 10 t	1	C 043.008 - 641.400 ) mit SPS
	9580 060 01	<b>Überlastsicherung 6 t</b> overload protection / protection contre la surcharge	1	C 043.008 - 541.700
	9580 228 01	<b>Seilumlenkung 6 t</b> rope deflection 6 t / renvoi de câble 6 t	1	C 043.008 - 641.500 ) SPS

**mit SPS = Speicherprogrammierbare Steuerung**  
with programmable logic controller PLC /  
avec commande programmable à mémoire CPM

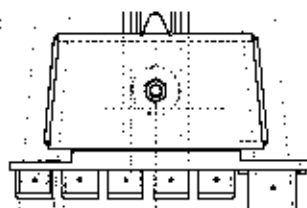
**Überlastsicherung 10 t**  
Overload protection 10 t /  
Protection contre la surcharge 10 t

**Bestell-Nr. : 9575 537 01**  
order no.  
no. de comm.

**Zeichnungs-Nr. : C 043.008 - 541.600**  
drawing no.  
plan no.



**Schalteranordnung,  
englische Ausführung**  
arrangement of switches,  
English execution /  
disposition des interrupteurs,  
exécution Anglaise



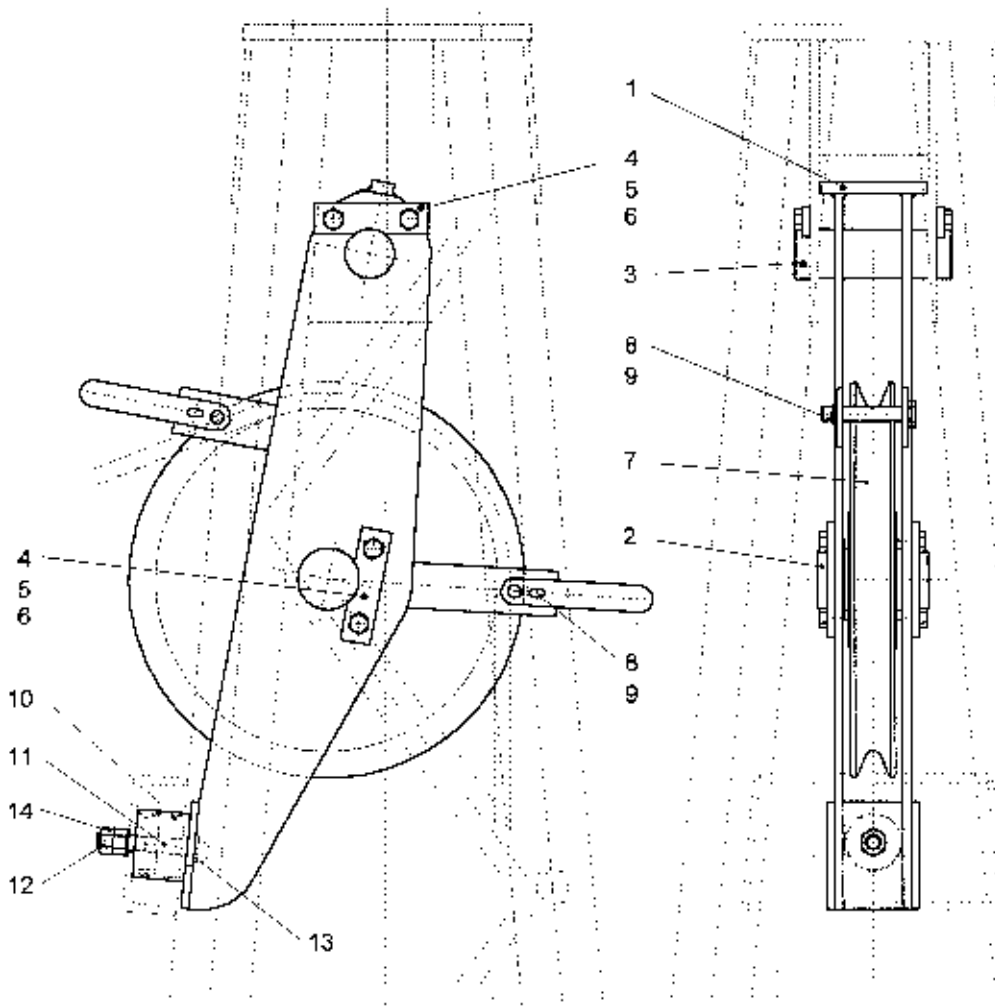
**Schalteranordnung,  
Normal-Ausführung**  
arrangement of switches,  
normal execution /  
disposition des interrupteurs,  
exécution normale

Teil-Nr. part-no. pièce de	Bestell-Nr. order no. no. de comm.	Teilbenennung designation désignation	Anz. qty. nbre	Zeichnungs-Nr. drawing no. plan no.
1	9575 529 01	<b>Hebel</b> lever / levier	1	C 043.001 - 541.611
2	9971 250 01	<b>Achse Form 200</b> axle / essieu	1	ACH LN 46 - 17.75
3	9970 802 01	<b>Achse Form 200</b> axle / essieu	1	ACH LN 46 - 14.25
4	9970 404 01	<b>Achshalter</b> axle support / support d'essieu	4	AHA LN 4 / 4
5	4065 158 01	<b>Schraube M 16x25 DIN 933-8.8</b> bolt / boulon	8	
6	4239 020 01	<b>Sicherungsschelbe VS 16</b> lock washer / rondelle d'arrêt	8	
7	7743 040 01	<b>Schmiernippel AM 10x1 DIN 71412</b> lubricating nipple / graisseur	1	
8	9974 244 01	<b>Bolzen Form 200</b> pin / axe	1	BOL LN 16 - 09.61
9	4330 090 01	<b>Splint 8x56 DIN 94</b> cotter pin / goupille fendue	2	
10	9558 540 01	<b>Bolzen</b> pin / axe	1	C 040.001 - 541.626
11	4331 002 01	<b>Federstecker Mubea 5 mm</b> spring clip / goupille à ressort	2	
*12	9910 325 01	<b>Seilrolle komplett</b> rope pulley complete / poulie de câble complet	1	Ser 11.45 DV 80 - 00
13	9558 527 01	<b>Federstütze</b> spring support / support de ressort	1	C 040.001 - 541.623
14	7200 053 01	<b>Druckfeder</b> pressure spring / ressort de ou à pression	1	M 5430 - 541.460
15	4115 052 01	<b>Mutter M 20 DIN 934-10</b> nut / écrou	2	
16	9553 025 01	<b>Bolzen</b> pin / axe	1	C 028.001 - 321.122
17	9558 537 01	<b>Stellschraube</b> adjusting screw / vis de réglage	7	C 040.004 - 541.633
18	4115 048 01	<b>Mutter M 12 DIN 934-10</b> nut / écrou	9	
19	9840 632 01	<b>Rohr</b> tube / tuyau	1	Lah 125 EG011 - 531/102
20	9575 531 01	<b>Schaltblech</b> control plate / tôle de commande	1	C 043.001 - 541.642
21	4065 131 01	<b>Schraube M 12x40 DIN 933-8.8</b> bolt / boulon	2	
22	4200 016 01	<b>Scheibe 13 DIN 125-St</b> washer / rondelle	4	
23	4235 006 01	<b>Sicherungsmutter M 12 DIN 7967</b> lock nut / contre-écrou	2	

**Seilumlenkung 10 t**  
 Rope deflection 10 t /  
 Renvoi de câble 10 t

**Bestell-Nr. : 9580 222 01**  
 order no.  
 no. de comm.

**Zeichnungs-Nr. : C 043.008 - 541.400**  
 drawing no.  
 plan no.



Teil-Nr. part no. pièce no	Bestell-Nr. order no. no. de comm.	Teilbenennung designation désignation	Anz. qty. nbre	Zeichnungs-Nr. drawing no. plan no.
1	9580 223 0 1	<b>Hebel</b> lever / levier	1	C 043.008 - 541.411
2	9971 250 01	<b>Achse Form 200</b> axle / essieu	1	ACH LN 46 - 17.75
3	9970 802 01	<b>Achse Form 200</b> axle / essieu	1	ACH LN 46 - 14.25
4	9970 404 01	<b>Achshalter</b> axle support / support d'essieu	4	AHA LN 4 / 4
5	4065 158 01	<b>Schraube M 16x25 ISO 4017-8.8</b> bolt / boulon	8	



Teil-Nr. part-no. pièce de	Bestell-Nr. order no. no. de comm.	Teilbenennung designation désignation	Anz. qty. nbre	Zeichnungs-Nr. drawing no. plan no.
6	4239 020 01	<b>Sicherungsscheibe VS 16</b> lock washer / rondelle d'arrêt	8	-
*7	9910 325 01	<b>Seilrolle komplett</b> rope pulley cpl. / poulie de câble cpl.	1	Ser 11.45 DV 80 - 00
8	9558 540 01	<b>Bolzen</b> pin / axe	2	C 040.001 - 541.626
9	4331 002 01	<b>Federstecker Mubea 5mm</b> spring clip / goupille à ressort	2	
10	9578 634 01	<b>Distanzrohr</b> distance tube / douille d'écartement	1	C 041.001 - 541.520
11	4061 236 01	<b>Schraube M 20x130 ISO 4014-8.8</b> bolt / boulon	1	
12	4115 052 01	<b>Mutter M 20 ISO 4032-10</b> nut / écrou	2	
13	4203 009 01	<b>Scheibe 22 DIN 434</b> washer / rondelle	1	
14	4200 021 01	<b>Scheibe 21 DIN 125-St</b> washer / rondelle	1	

# Überlastsicherung 6 t

Overload protection 6 t /

Protection contre la surcharge 6 t

**Bestell-Nr. : 9580 060 01**

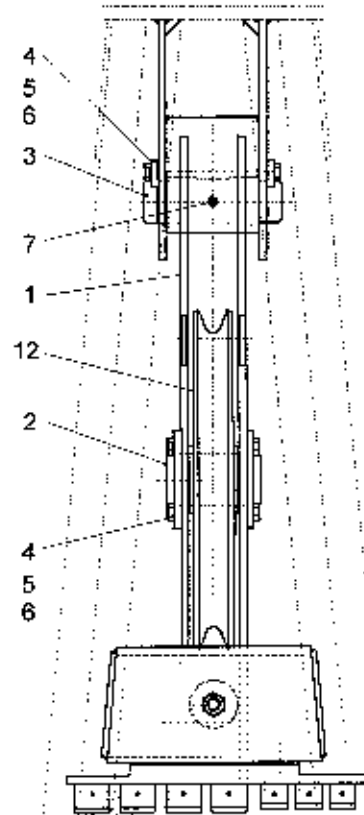
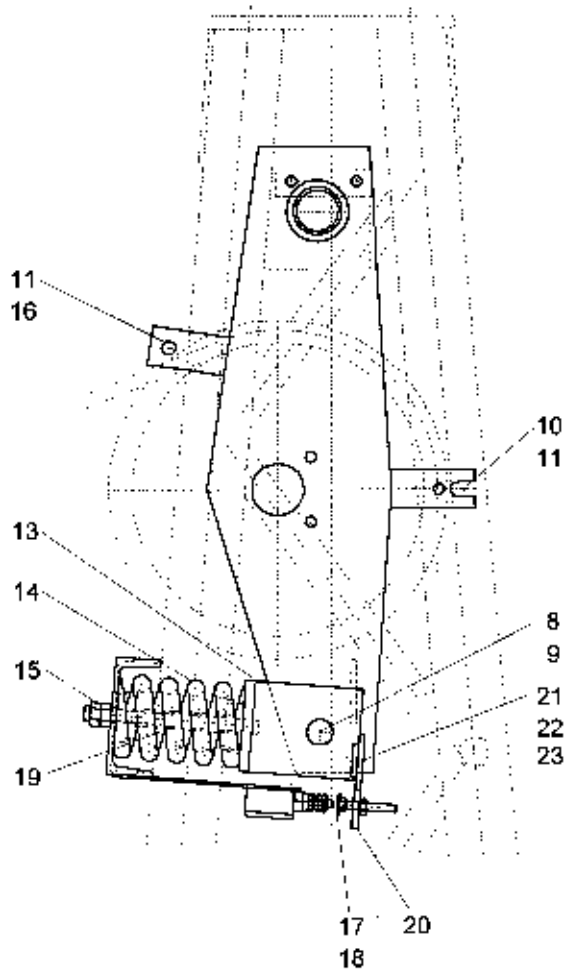
order no.

no. de comm.

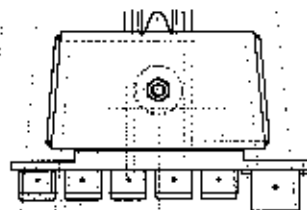
**Zeichnungs-Nr. : C 043.008 - 541.700**

drawing no.

plan no.



**Schalteranordnung,  
Englische - Ausführung**  
arrangement of switches,  
English execution /  
disposition des interrupteurs,  
exécution Anglaise



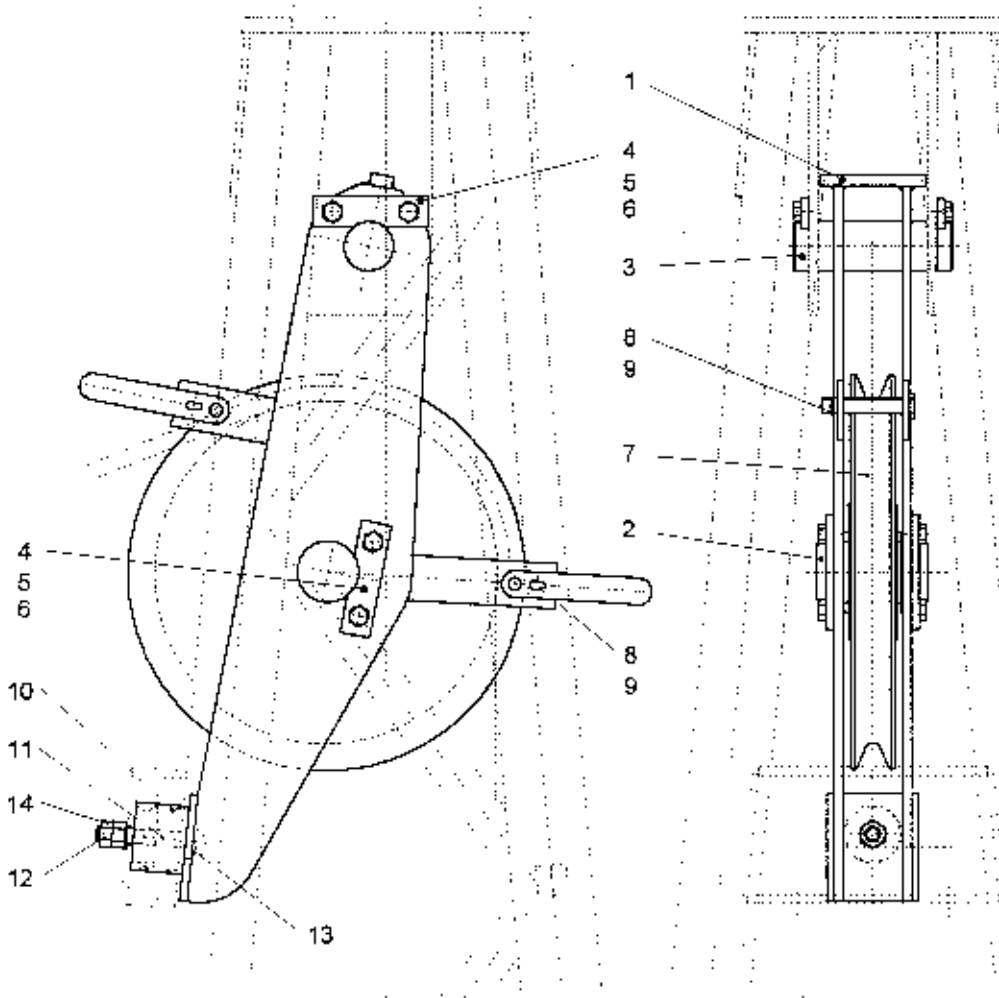
**Schalteranordnung,  
Normal - Ausführung**  
arrangement of switches,  
normal execution /  
disposition des interrupteurs,  
exécution normale

<b>Teil-Nr.</b> part-no. pièce de	<b>Bestell-Nr.</b> order no. no. de comm.	<b>Teilbenennung</b> designation désignation	<b>Anz.</b> qty. nbre	<b>Zeichnungs-Nr.</b> drawing no. plan no.
1	9575 529 01	<b>Hebel</b> lever / levier	1	C 043.001 - 541.611
2	9971 250 01	<b>Achse Form 200</b> axle / essieu	1	ACH LN 46 - 17.75
3	9970 802 01	<b>Achse Form 200</b> axle / essieu	1	ACH LN 46 - 14.25
4	9970 404 01	<b>Achshalter</b> axle support / support d'essieu	4	AHA LN 4 / 4
5	4065 158 01	<b>Schraube M 16x25 DIN 933-8.8</b> bolt / boulon	8	
6	4239 020 01	<b>Sicherungsschelbe VS 16</b> lock washer / rondelle d'arrêt	8	
7	7743 040 01	<b>Schmiernippel AM 10x1 DIN 71412</b> lubricating nipple / graisseur	1	
8	9974 244 01	<b>Bolzen Form 200</b> pin / axe	1	BOL LN 16 - 09.61
9	4330 090 01	<b>Splint 8x56 DIN 94</b> cotter pin / goupille fendue	2	
10	9558 540 01	<b>Bolzen</b> pin / axe	1	C 040.001 - 541.628
11	4331 002 01	<b>Federstecker Mubea 5 mm</b> spring clip / goupille à ressort	2	
*12	9910 214 01	<b>Seilrolle komplett</b> rope pulley complete / poulie de câble complet	1	Ser 09.45 DV 80 - 00
13	9558 527 01	<b>Federstütze</b> spring support / support de ressort	1	C 040.001 - 541.623
14	7200 053 01	<b>Druckfeder</b> pressure spring / ressort de ou à pression	1	M 5430 - 541.460
15	4115 052 01	<b>Mutter M 20 DIN 934-10</b> nut / écrou	2	
16	9553 025 01	<b>Bolzen</b> pin / axe	1	C 028.001 - 321.122
17	9558 537 01	<b>Stellschraube</b> adjusting screw / vis de réglage	7	C 040.004 - 541.633
18	4115 048 01	<b>Mutter M 12 DIN 934-10</b> nut / écrou	9	
19	9840 632 01	<b>Rohr</b> tube / tuyau	1	Lah 125 EG011 - 531/102
20	9575 531 01	<b>Schaltblech</b> control plate / tôle de commande	1	C 043.001 - 541.642
21	4065 131 01	<b>Schraube M 12x40 DIN 933-8.8</b> bolt / boulon	2	
22	4200 016 01	<b>Scheibe 13 DIN 125-St</b> washer / rondelle	4	
23	4235 006 01	<b>Sicherungsmutter M 12 DIN 7967</b> lock nut / contre-écrou	2	

**Seilumlenkung 6 t**  
 Rope deflection 6 t /  
 Renvoi de câble 6 t

**Bestell-Nr. : 9580 228 01**  
 order no.  
 no. de comm.

**Zeichnungs-Nr. : C 043.008 - 541.500**  
 drawing no.  
 plan no.



Teil-Nr. part no. pièce no	Bestell-Nr. order no. no. de comm.	Teilbenennung designation désignation	Anz. qty. nbre	Zeichnungs-Nr. drawing no. plan no.
1	9580 223 0 1	<b>Hebel</b> lever / levier	1	C 043.008 - 541.411
2	9971 250 01	<b>Achse Form 200</b> axle / essieu	1	ACH LN 46 - 17.75
3	9970 802 01	<b>Achse Form 200</b> axle / essieu	1	ACH LN 46 - 14.25
4	9970 404 01	<b>Achshalter</b> axle support / support d'essieu	4	AHA LN 4 / 4
5	4065 158 01	<b>Schraube M 16x25 ISO 4017-8.8</b> bolt / boulon	8	

<b>Teil-Nr.</b> part-no. pièce de	<b>Bestell-Nr.</b> order no. no. de comm.	<b>Teilbenennung</b> designation désignation	<b>Anz.</b> qty. nbre	<b>Zeichnungs-Nr.</b> drawing no. plan no.
6	4239 020 01	<b>Sicherungsscheibe VS 16</b> lock washer / rondelle d'arrêt	8	
*7	9910 214 01	<b>Seilrolle komplett</b> rope pulley cpl. / poulie de câble cpl.	1	Ser 09.45 DV 80 - 00
8	9558 540 01	<b>Bolzen</b> pin / axe	2	C 040.001 - 541.626
9	4331 002 01	<b>Federstecker Mubea 5mm</b> spring clip / goupille à ressort	2	
10	9578 634 01	<b>Distanzrohr</b> distance tube / douille d'écartement	1	C 041.001 - 541.520
11	4061 236 01	<b>Schraube M 20x130 ISO 4014-8.8</b> bolt / boulon	1	
12	4115 052 01	<b>Mutter M 20 ISO 4032-10</b> nut / écrou	2	
13	4203 009 01	<b>Scheibe 22 DIN 434</b> washer / rondelle	1	
14	4200 021 01	<b>Scheibe 21 DIN 125-St</b> washer / rondelle	1	