


Turmoberteil ohne Kabine
 Tower upper section without cabin
 Partie supérieure du mât sans cabine
 Parte superiore della torre senza cabina
 Parte superior de la torre sin cabina
 Верхняя часть башни без кабины

308045

Pos.	Artikel	Menge	Bezeichnung	Description	Serie
10	90011397	1	TURMOBERTEIL ⇒  257	TOWER UPPER SECTION	

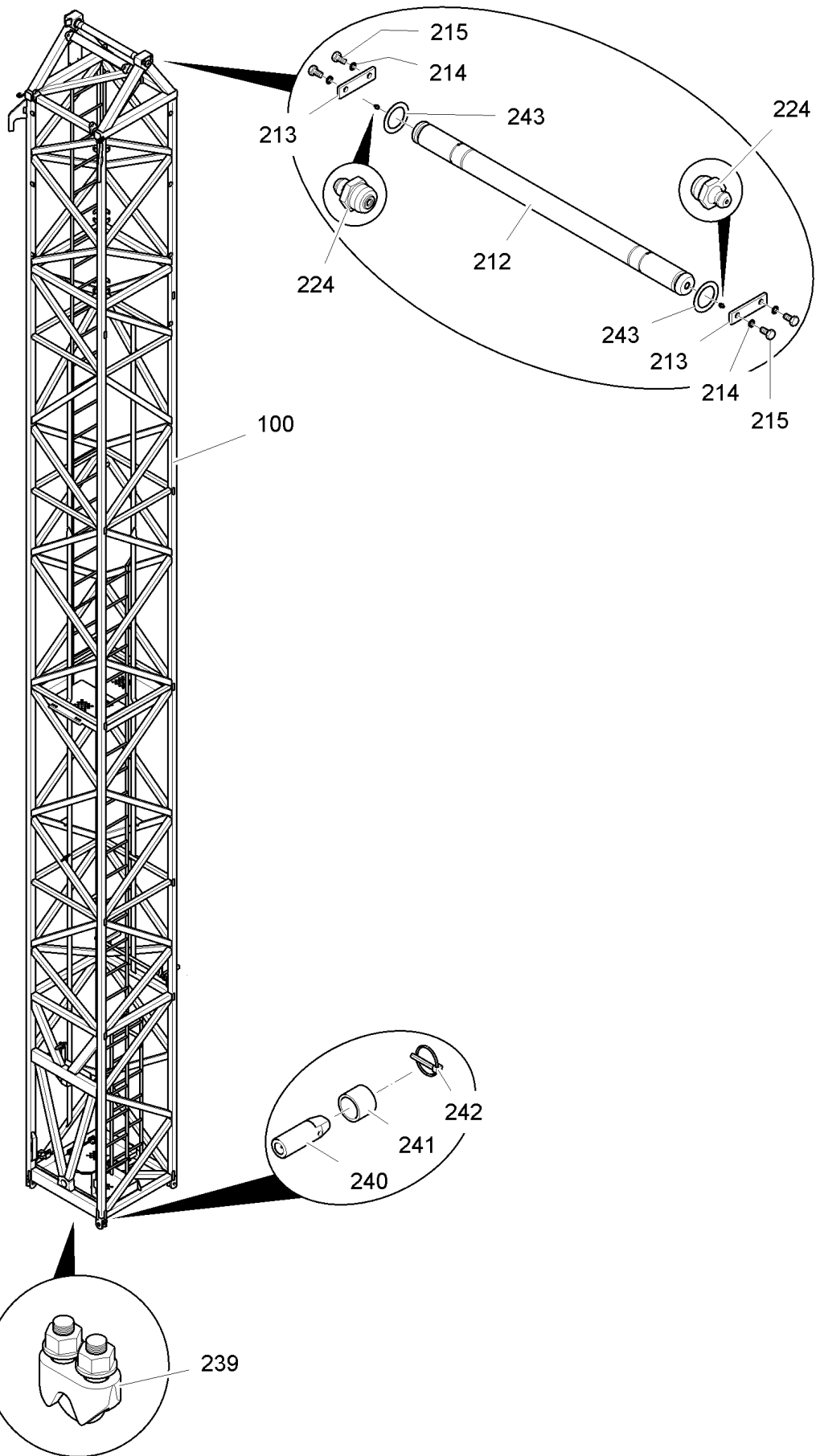
23.4.2012
308045

LIEBHERR

GESAMTLISTE
 OVERALL SURVEY
 TURMOBERTEIL
 TOWER UPPER SECTION

 256

93 43 296 01



A 120.000 - 531.000 (4.0)

308046


23.4.2012
308046


LIEBHERR

GESAMTLISTE
OVERALL SURVEY
TURMOBERTEIL
TOWER UPPER SECTION

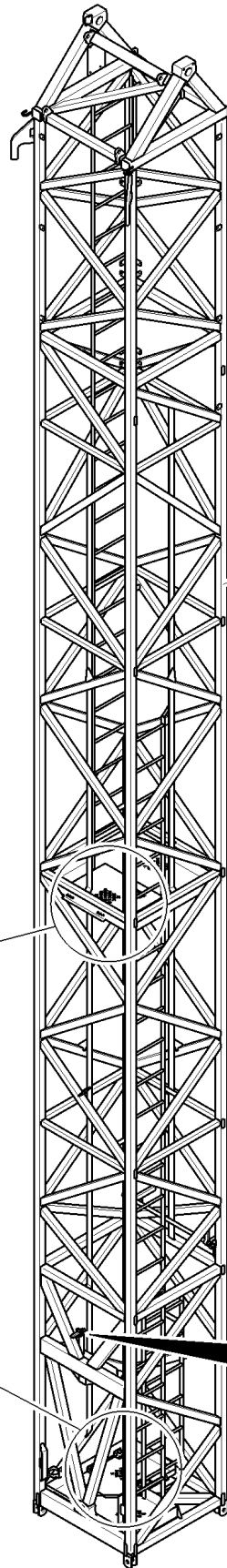
☐ 257 (1/2)

90 01 139 7

Pos.	Artikel	Menge	Bezeichnung	Description	Serie
100	90020103	1	TURMOBERTEIL ⇒  259	TOWER UPPER SECTION	20101109-
212	90012517	1	BOLZEN 70X1135X1076	PIN	20101109-
213	997040401	2	ACHSHALTER	AXLE HOLDER	20101109-
214	423911601	4	SICHERUNGSSCHEIBE 17/24X2,6 VS	LOCK WASHER	20101109-
215	4900152	4	SECHSKANTSCHRAUBE ISO 4017 M16X30 8.8	HEX HEAD SCREW	20101109-
224	774304001	2	SCHMIERNIPPEL DIN 71412 AM 10X1	LUBRICATING NIPPLE	20101109-
239	773908801	1	SEILKLEMME S	ROPE CLAMP	20101109-
240	90014023	1	BOLZEN 35X104X71	PIN	20101109-
241	947522601	1	DISTANZRING 38,3X48,3X37	DISTANCE RING	20101109-
242	433112001	1	KLAPPSTECKER	HINGED PIN	20101109-
243	969638901	2	DISTANZSCHEIBE 71X100X3	SPACER	20101109-

23.4.2012	GESAMTLISTE OVERALL SURVEY TURMOBERTEIL TOWER UPPER SECTION	 258 (2/2) 90 01 139 7
-----------	--	---

LIEBHERR



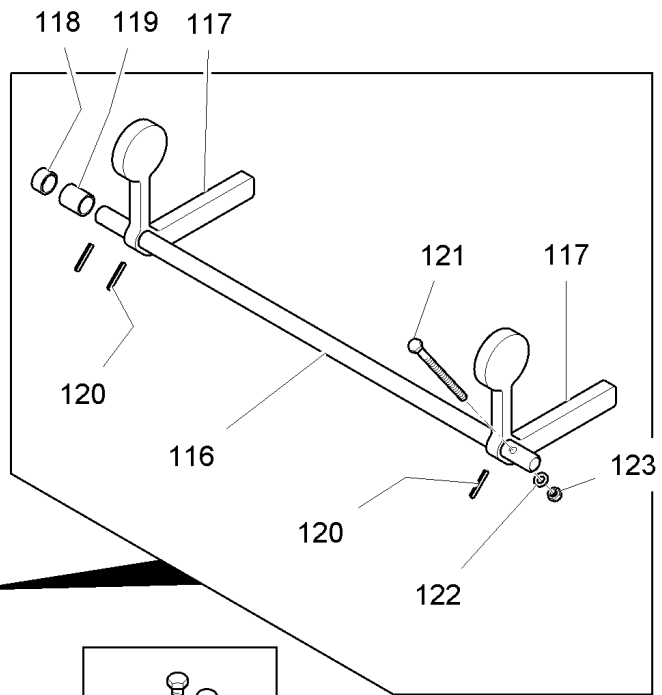
siehe Blatt 2
 see sheet 2
 voir feuille 2
 vedi foglio 2
 véase hoja 2

X

siehe Blatt 2
 see sheet 2
 voir feuille 2
 vedi foglio 2
 véase hoja 2

Y

111



118 119 117

121

117

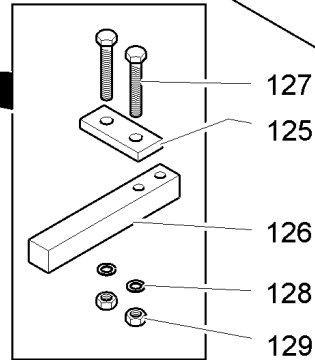
120

116

120

122

123



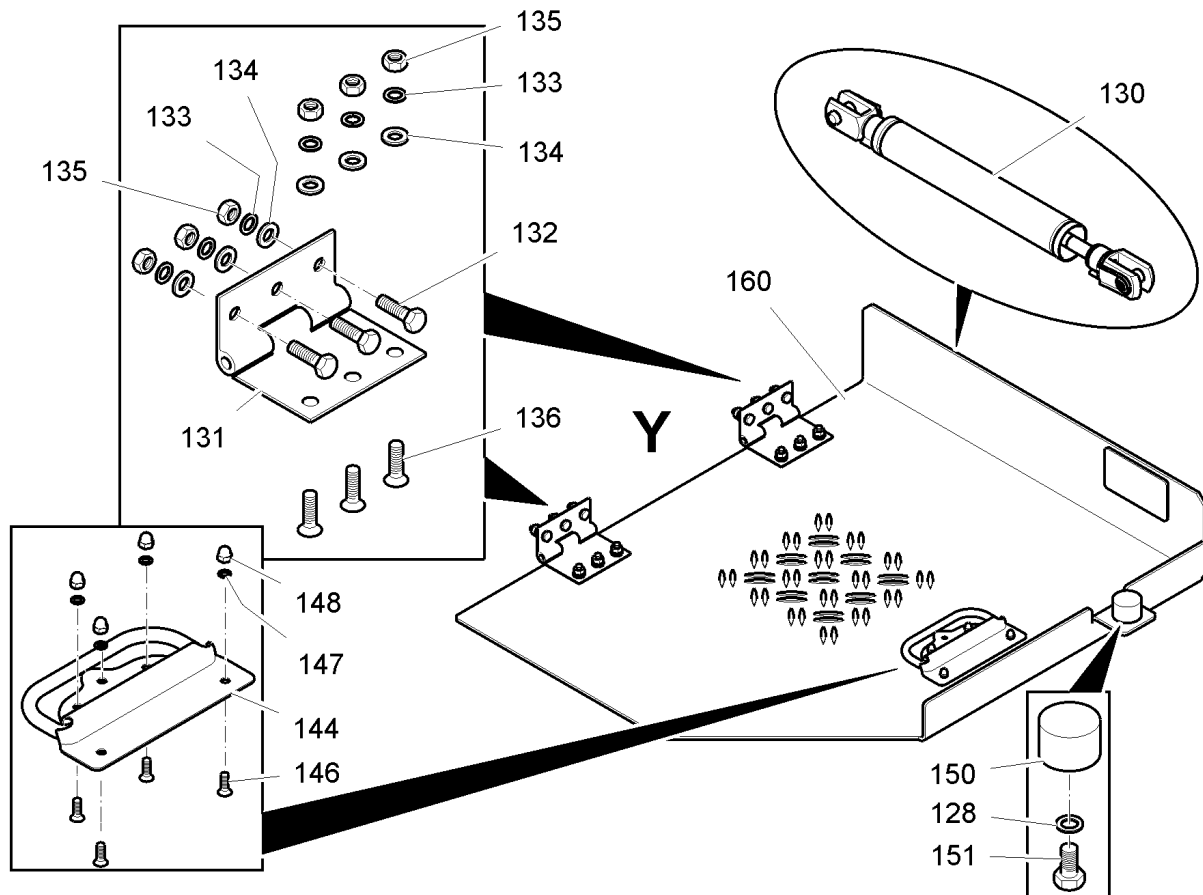
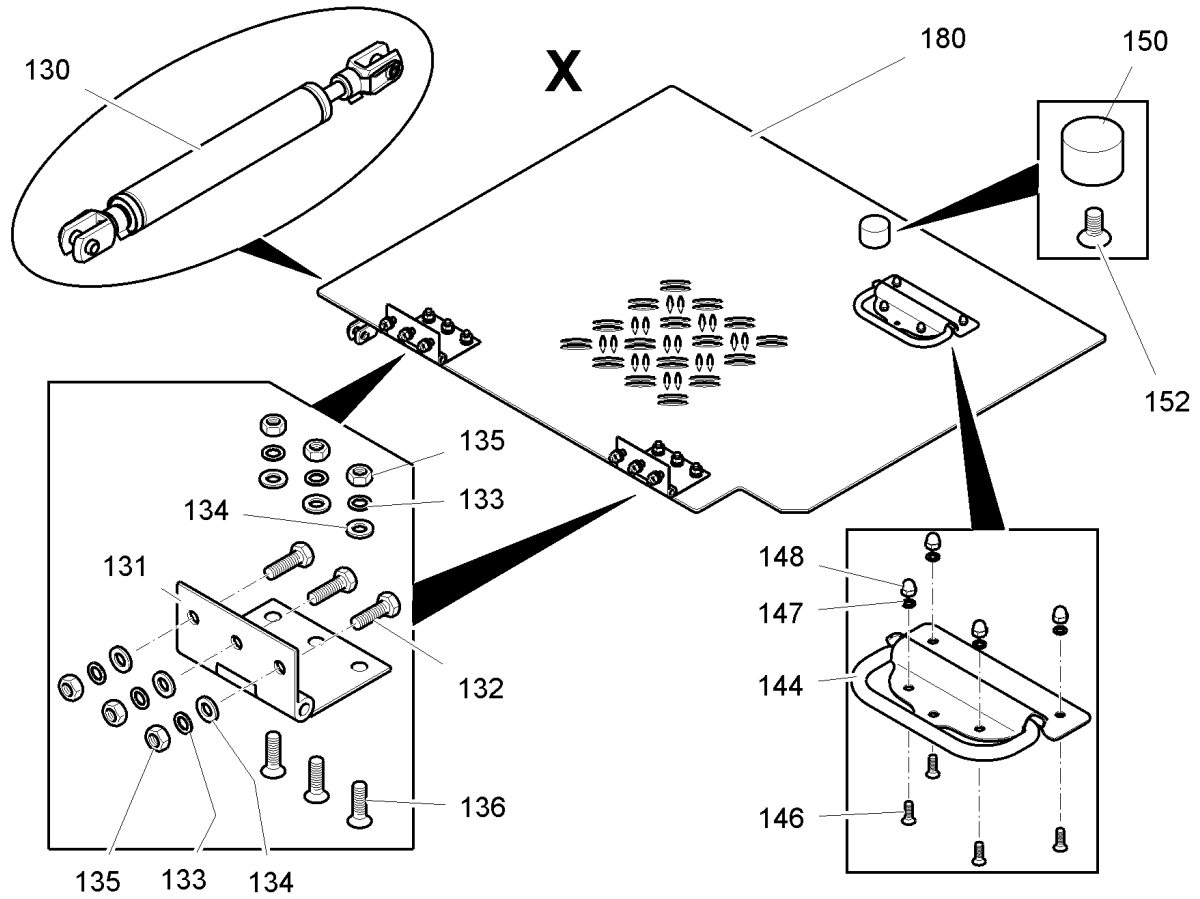
127

125

126

128

129



A 120.000 - 531.100 / Bl. 2

308048

23.4.2012
308048

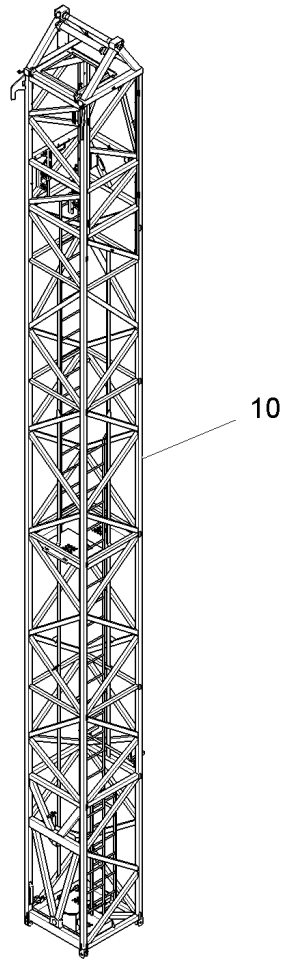
LIEBHERR

GESAMTLISTE
OVERALL SURVEY
TURMOBERTEIL
TOWER UPPER SECTION

260 (2/3)


90 02 010 3

Pos.	Artikel	Menge	Bezeichnung	Description	Serie
111	90011398	1	TURMOBERTEIL	TOWER UPPER SECTION	
116	90012521	1	BOLZEN 30X995X830	PIN	
117	90012522	2	HEBEL 25X260X300	LEVER	
118	949434101	1	RING 30,8X38X20	RING	
119	90012523	1	ROHR	TUBE	
120	432008701	3	SPANNSTIFT 8	DOWEL PIN	
121	406541201	1	SECHSKANTSCHRAUBE ISO 4017 M12X180 8.8	HEX HEAD SCREW	20111020-
122	420001601	1	SCHEIBE 12	WASHER	
123	411504801	1	SECHSKANTMUTTER M12	HEX.NUT	
125	947549601	1	BLECH 8X25X60	SHEET METAL	
126	945181911	1	VULKOLLANSTREIFEN	VULKOLLAN STRIP	
127	4600052	2	SECHSKANTSCHRAUBE ISO 4017 M8X50 8.8	HEX HEAD SCREW	
128	423910801	3	SICHERUNGSSCHEIBE 8,4/13X1,7 VS 8	LOCK WASHER	
129	411504601	2	SECHSKANTMUTTER M8	HEX.NUT	
130	720914001	2	OELDAEMPFER	OIL DAMPER	
131	704209701	4	TUERSCHARNIER	DOOR HINGE	
132	4000829	12	SECHSKANTSCHRAUBE ISO 4017 M6X20 8.8	HEX HEAD SCREW	
133	423910601	24	SICHERUNGSSCHEIBE 6,4/10X1,4 VS	LOCK WASHER	
134	420000901	25	SCHEIBE ISO 7089 6 200HV	WASHER	
135	411507301	24	SECHSKANTMUTTER M6	HEX.NUT	
136	400403208	12	SENKSCHEIBE ISO 2009 M6X20 4.8 A2C	COUNTERSUNK SCREW	20110401-
144	10173931	2	GRIFF	HANDLE	
146	407109601	8	SENKSCHEIBE ISO 2009 M4X12 4.8 A2C	COUNTERSUNK SCREW	20110301-
147	423910401	8	SICHERUNGSSCHEIBE 4,3/7X1 VS	LOCK WASHER	20110301-
148	412100001	8	MUTTER DIN 1587 M4 6	NUT	20110301-
150	764503501	2	ANSCHLAGPUFFER	STOP BUFFER	
151	4900188	1	SECHSKANTSCHRAUBE ISO 4017 M8x16 8.8 A2	HEX HEAD SCREW	
152	4001205	1	SENKSCHEIBE DIN 7991 M8x16 8.8 A2C	COUNTERSUNK SCREW	20110301-
160	90012545	1	KLAPPE	FLAP / LATCH	
180	90012516	1	KLAPPE	FLAP / LATCH	



Turmoberteil mit Kabinenvorbereitung
 Tower upper section with cabin preparation
 Partie supérieure du mât avec préparation pour cabine
 Parte superiore della torre con preparazione per cabina
 Parte superior de la torre con preparación por cabina
 Верхняя часть башни подготовленная для кабины

308052

Pos.	Artikel	Menge	Bezeichnung	Description	Serie
10	90013622	1	TURMOBERTEIL ⇒  263	TOWER UPPER SECTION	

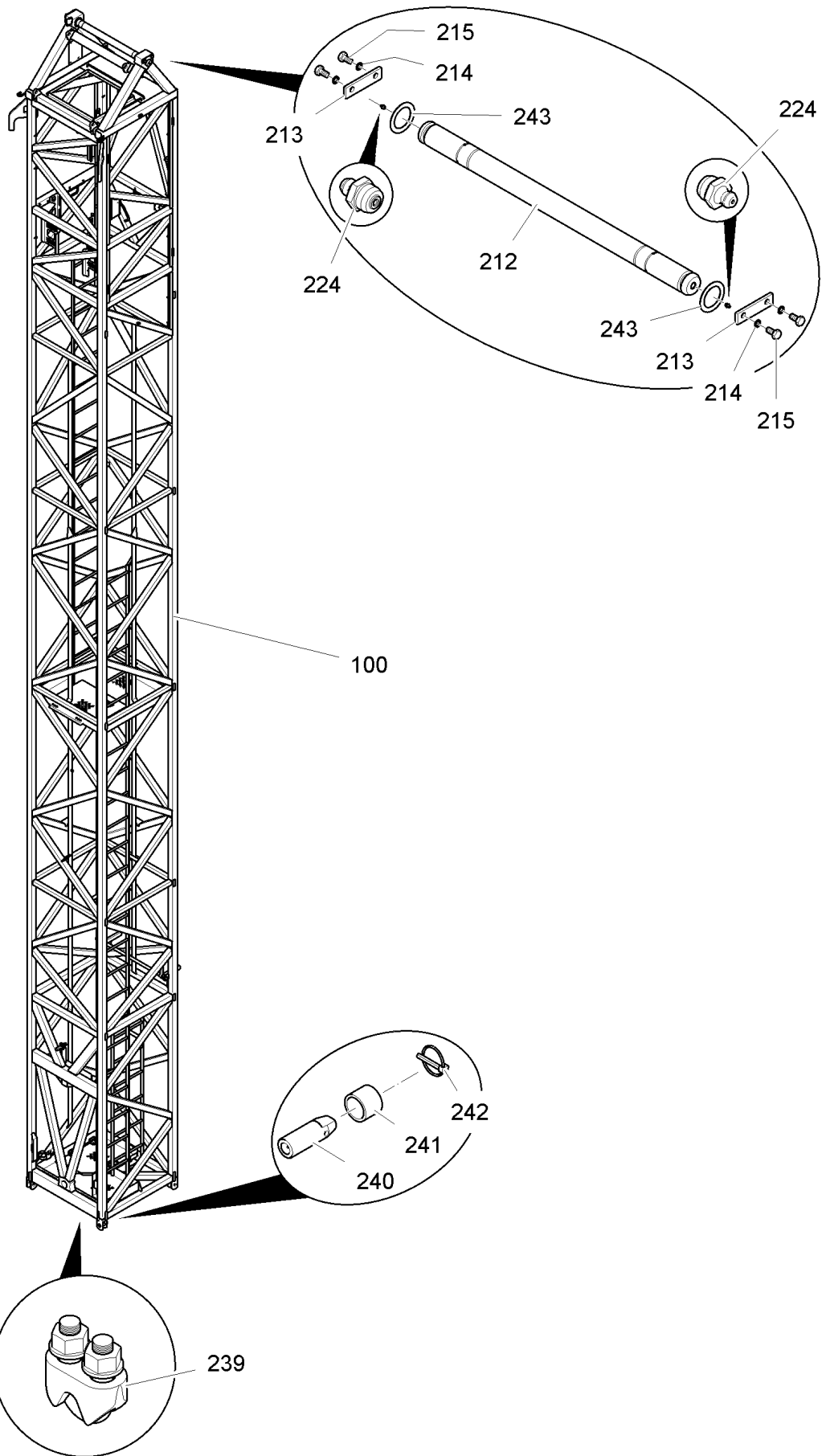
23.4.2012
308052

LIEBHERR

GESAMTLISTE
 OVERALL SURVEY
 TURMOBERTEIL
 TOWER UPPER SECTION

 262

93 43 297 01



A 120.010 - 531.000 (3.0)

308053


23.4.2012
308053


LIEBHERR

GESAMTLISTE
OVERALL SURVEY
TURMOBERTEIL
TOWER UPPER SECTION

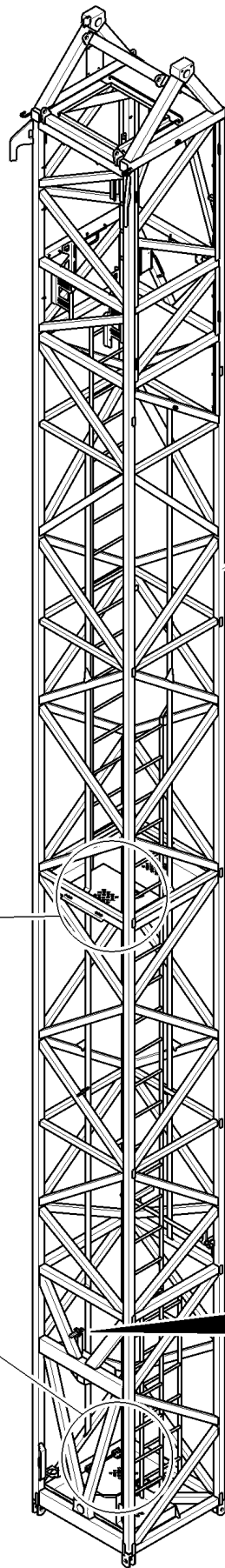
☐ 263 (1/2)

90 01 362 2

Pos.	Artikel	Menge	Bezeichnung	Description	Serie
100	90020155	1	TURMOBERTEIL ⇒  265	TOWER UPPER SECTION	20101109-
212	90012517	1	BOLZEN 70X1135X1076	PIN	20101109-
213	997040401	2	ACHSHALTER	AXLE HOLDER	20101109-
214	423911601	4	SICHERUNGSSCHEIBE 17/24X2,6 VS	LOCK WASHER	20101109-
215	4900152	4	SECHSKANTSCHRAUBE ISO 4017 M16X30 8.8	HEX HEAD SCREW	20101109-
224	774304001	2	SCHMIERNIPPEL DIN 71412 AM 10X1	LUBRICATING NIPPLE	20101109-
239	773908801	1	SEILKLEMME S	ROPE CLAMP	20101109-
240	90014023	1	BOLZEN 35X104X71	PIN	20101109-
241	947522601	1	DISTANZRING 38,3X48,3X37	DISTANCE RING	20101109-
242	433112001	1	KLAPPSTECKER	HINGED PIN	20101109-
243	969638901	2	DISTANZSCHEIBE 71X100X3	SPACER	20101109-

23.4.2012	GESAMTLISTE OVERALL SURVEY TURMOBERTEIL TOWER UPPER SECTION	 264 (2/2) 90 01 362 2
-----------	--	---

LIEBHERR



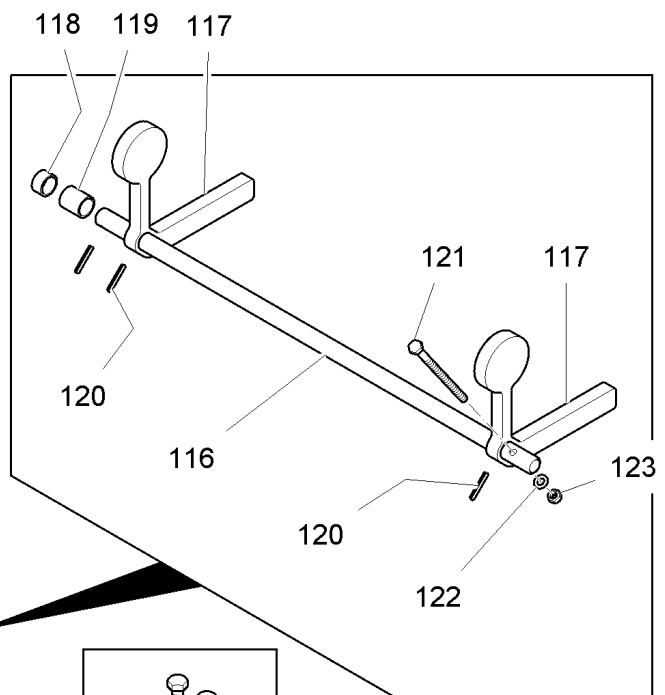
siehe Blatt 2
 see sheet 2
 voir feuille 2
 vedi foglio 2
 véase hoja 2

X

siehe Blatt 2
 see sheet 2
 voir feuille 2
 vedi foglio 2
 véase hoja 2

Y

111



118 119 117

121

117

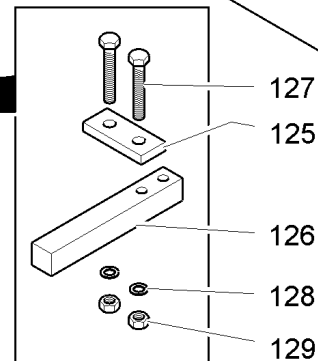
120

116

120

122

123



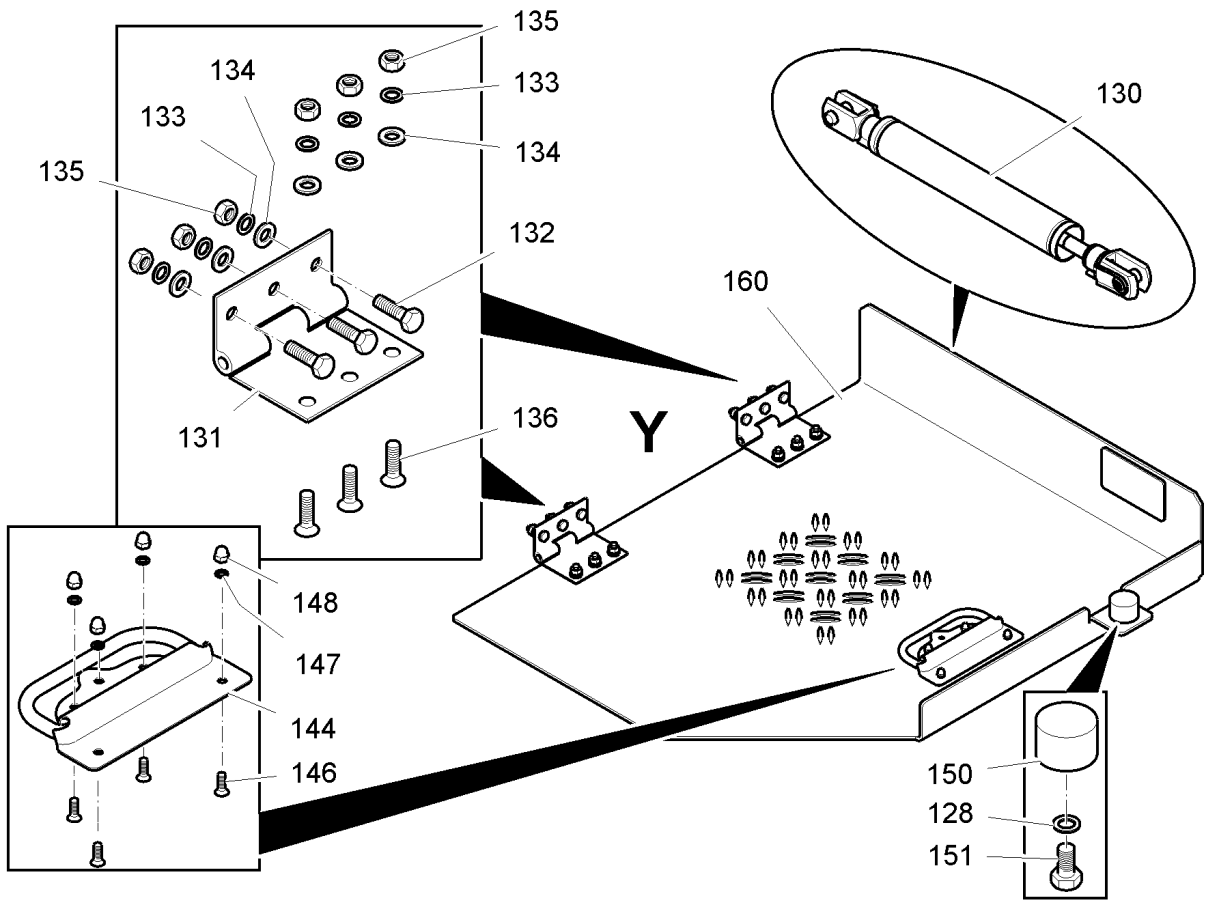
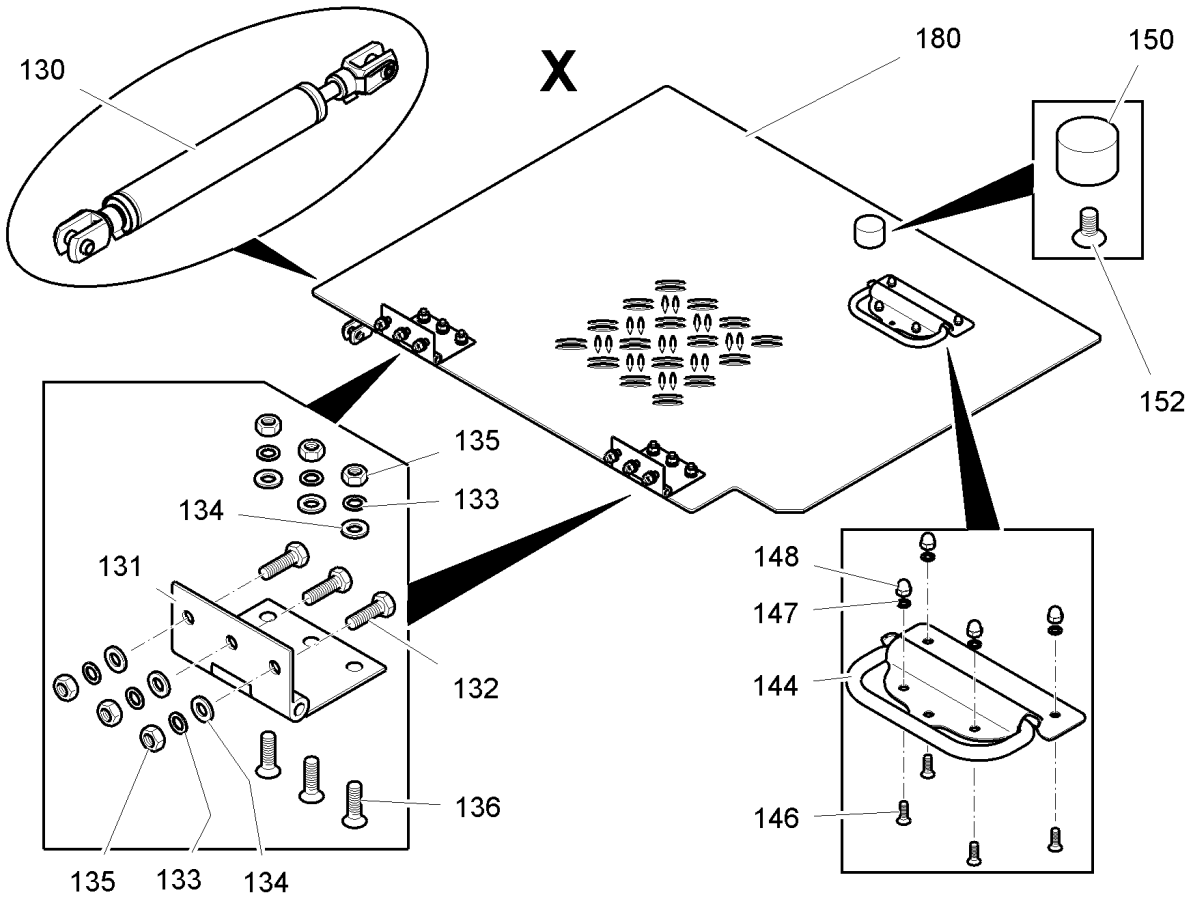
127

125

126

128

129



A 120.010 - 531.100 / Bl. 2

308055

23.4.2012
308055

LIEBHERR

GESAMTLISTE
OVERALL SURVEY
TURMOBERTEIL
TOWER UPPER SECTION

266 (2/3)

90 02 015 5

Pos.	Artikel	Menge	Bezeichnung	Description	Serie
111	90013621	1	TURMOBERTEIL	TOWER UPPER SECTION	
116	90012521	1	BOLZEN 30X995X830	PIN	
117	90012522	2	HEBEL 25X260X300	LEVER	
118	949434101	1	RING 30,8X38X20	RING	
119	90012523	1	ROHR	TUBE	
120	432008701	3	SPANNSTIFT 8	DOWEL PIN	
121	406541201	1	SECHSKANTSCHRAUBE ISO 4017 M12X180 8.8	HEX HEAD SCREW	20111020-
122	420001601	1	SCHEIBE 12	WASHER	
123	411504801	1	SECHSKANTMUTTER M12	HEX.NUT	
125	947549601	1	BLECH 8X25X60	SHEET METAL	
126	945181911	1	VULKOLLANSTREIFEN	VULKOLLAN STRIP	
127	4600052	2	SECHSKANTSCHRAUBE ISO 4017 M8X50 8.8	HEX HEAD SCREW	
128	423910801	3	SICHERUNGSSCHEIBE 8,4/13X1,7 VS 8	LOCK WASHER	
129	411504601	2	SECHSKANTMUTTER M8	HEX.NUT	
130	720914001	2	OELDAEMPFER	OIL DAMPER	
131	704209701	4	TUERSCHARNIER	DOOR HINGE	
132	4000829	12	SECHSKANTSCHRAUBE ISO 4017 M6X20 8.8	HEX HEAD SCREW	
133	423910601	24	SICHERUNGSSCHEIBE 6,4/10X1,4 VS	LOCK WASHER	
134	420000901	24	SCHEIBE ISO 7089 6 200HV	WASHER	
135	411507301	24	SECHSKANTMUTTER M6	HEX.NUT	
136	400403208	12	SENKSCHEIBE ISO 2009 M6X20 4.8 A2C	COUNTERSUNK SCREW	20110401-
144	10173931	2	GRIFF	HANDLE	
146	407109601	8	SENKSCHEIBE ISO 2009 M4X12 4.8 A2C	COUNTERSUNK SCREW	20110301-
147	423910401	8	SICHERUNGSSCHEIBE 4,3/7X1 VS	LOCK WASHER	20110301-
148	412100001	8	MUTTER DIN 1587 M4 6	NUT	20110301-
150	764503501	2	ANSCHLAGPUFFER	STOP BUFFER	
151	4900188	1	SECHSKANTSCHRAUBE ISO 4017 M8x16 8.8 A2	HEX HEAD SCREW	
152	4001205	1	SENKSCHEIBE DIN 7991 M8x16 8.8 A2C	COUNTERSUNK SCREW	20110301-
160	90012545	1	KLAPPE	FLAP / LATCH	
180	90012516	1	KLAPPE	FLAP / LATCH	

23.4.2012

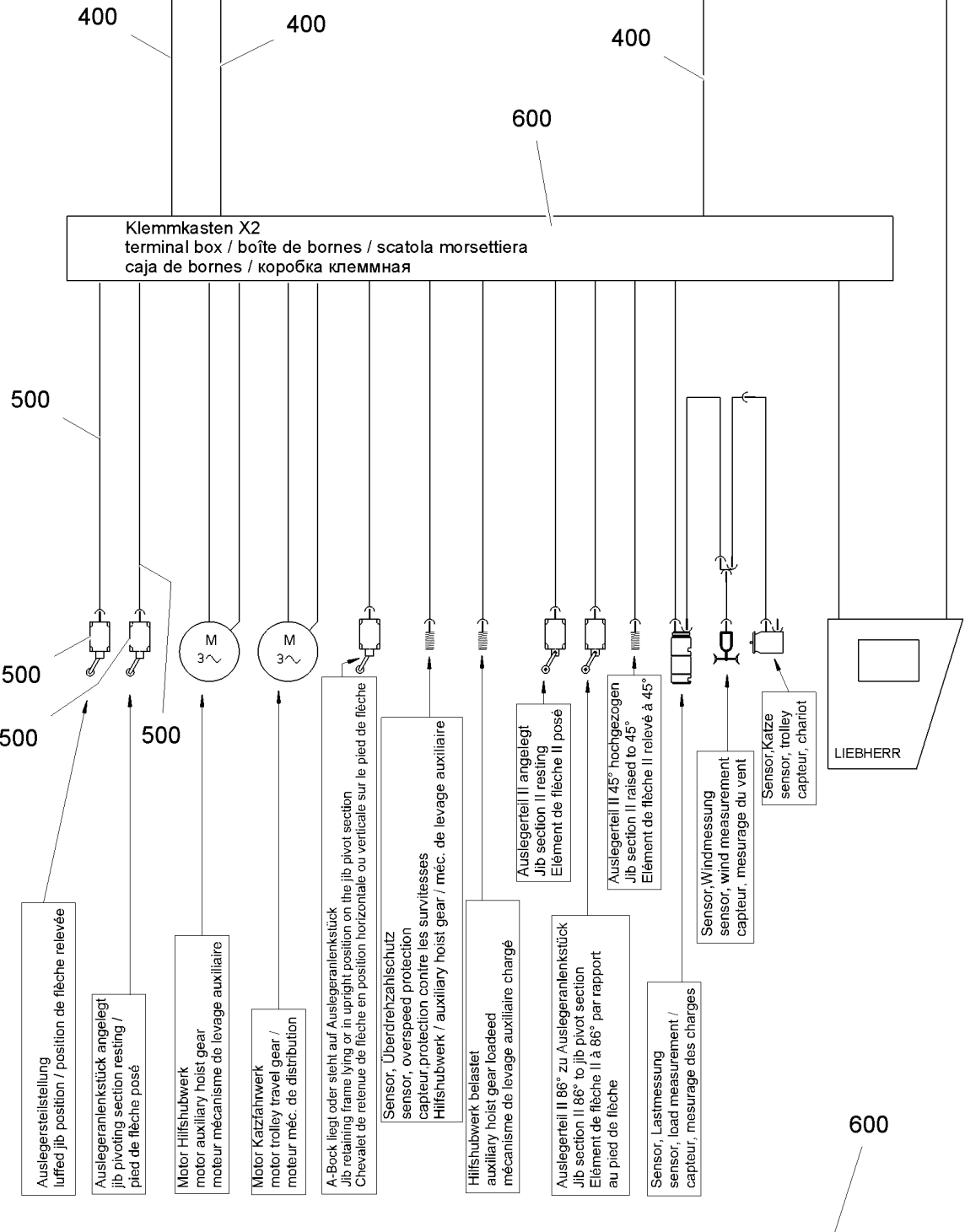
LIEBHERR

GESAMTLISTE
OVERALL SURVEY
TURMOBERTEIL
TOWER UPPER SECTION

267 (3/3)

90 02 015 5

SCHALTSCHRANK S1
 SWITCHGEAR CABINET / ARMOIRE ÉLECTRIQUE / QUADRO ELETTRICO /
 ARMARIO ELÉCTRICO / РАСПРЕДШКАФ



Elektroinstallation Turm 81K
 Electric installation, tower
 Installation électrique, mât
 Installazione elettrica, torre
 Instalación eléctrica, torre
 электроинсталляция, башни
 A 120.800 - 531.000 (1.0)



Elektroinstallation Turm - Kleinteile / Befestigungsmaterial
 electric installation, tower - small parts / fastening elements
 installation électrique, mât - petites pièces / éléments de fixation
 installazione elettrica, torre - pezzi piccoli / materiale di fissaggio
 instalación eléctrica, torre - piezas pequeñas / material de fijación
 электроинсталляция, башни - прочие изделия / крепёжный материал


307993

23.4.2012
 307993
LIEBHERR

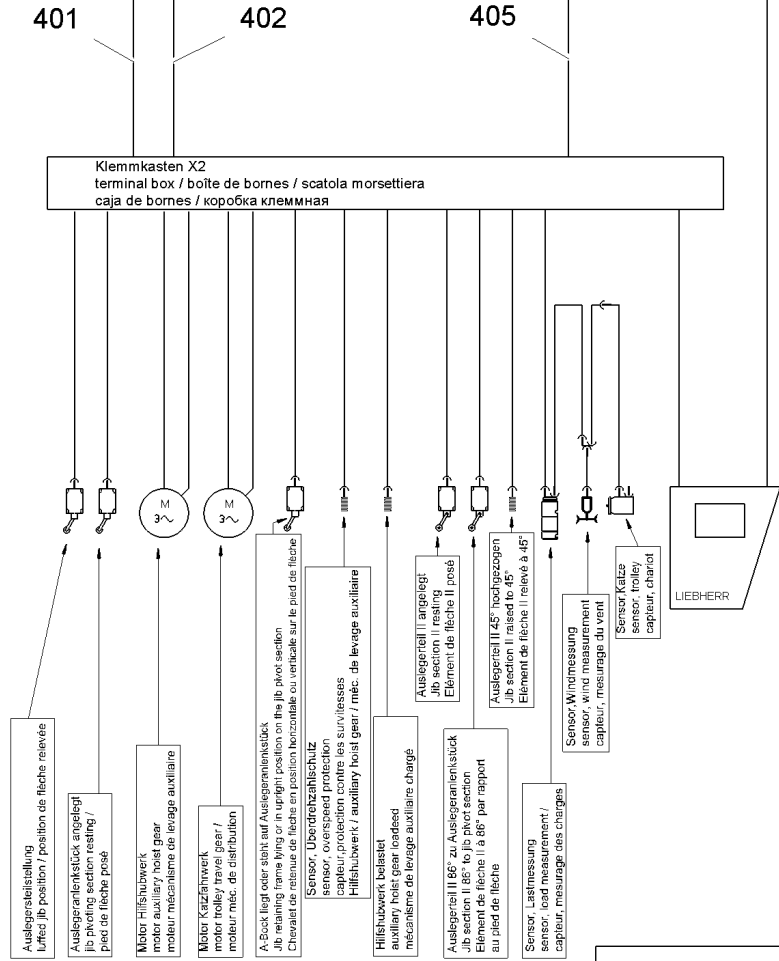
GESAMTLISTE
OVERALL SURVEY
E-INST. TURM
ELECTR.INSTALLATION TOWER

268 (1/2)
 90 01 458 4

Pos.	Artikel	Menge	Bezeichnung	Description	Serie
400	90014585	1	E-INST. TURM ⇒  270	ELECTR.INSTALLATION TOWE	
500	90014586	1	E-INST. TURM ⇒  272	ELECTR.INSTALLATION TOWE	
600	90014974	1	E-INST. TURM ⇒  274	ELECTR.INSTALLATION TOWE	

<p>23.4.2012</p> <p>LIEBHERR</p>	<p>GESAMTLISTE OVERALL SURVEY E-INST. TURM ELECTR.INSTALLATION TOWER</p>	<p> 269 (2/2)</p> <p>90 01 458 4</p>
---	--	---

SCHALTSCHRANK S1
SWITCHGEAR CABINET / ARMOIRE ÉLECTRIQUE / QUADRO ELETTRICO /
ARMARIO ELÉCTRICO / РАСПРЕДЩКАФ



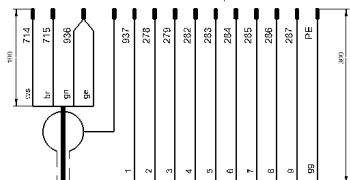
Aderendhülsen
multicore cables end
douilles finale de
câble multiple

1	267
2	268
3	269
4	270
5	271
6	272
90	PE

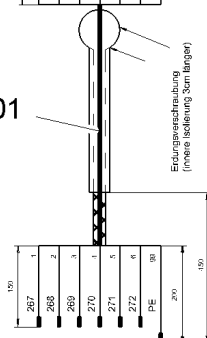
Aderendhülsen
multicore cables end
douilles finale de
câble multiple

1	185
2	186
3	186
5	210
5	197
6	211
7	206
8	207
9	501
10	502
11	PE

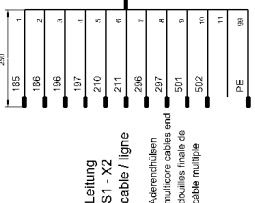
Aderendhülsen
multicore cables end
douilles finale de
câble multiple



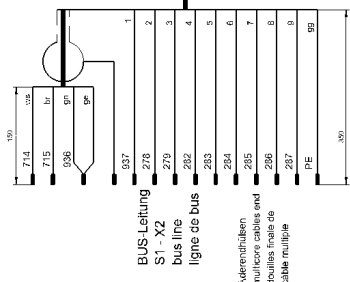
401



402



405



Elektroinstallation Turm 81K - Leitungen

Electric installation, tower - lines
Installation électrique, mât - lignes
Instalazione elettrica, torre - lineas
Instalación eléctrica, torre - lineas
электроинсталляция башни - линии / кабели
A 120.800 - 531.400 (1.3)

307994

23.4.2012
307994



**GESAMTLISTE
OVERALL SURVEY
E-INST. TURM
ELECTR.INSTALLATION TOWER**

270 (1/2)

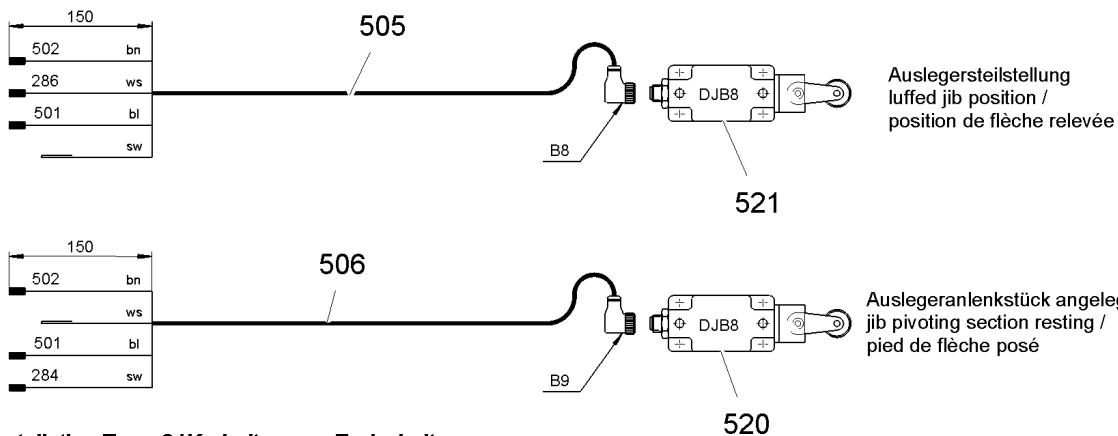
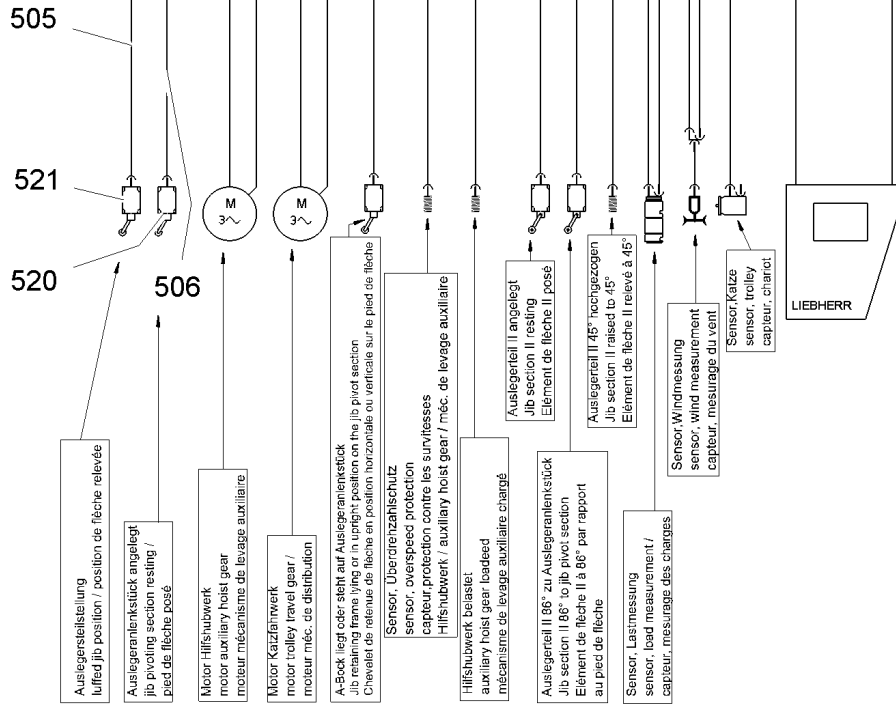
90 01 458 5

Pos.	Artikel	Menge	Bezeichnung	Description	Serie
401	600265701	43m	LEITUNG 7G 2,5mm ² ABGESCHIRMT	LEAD	20100617-
402	600236401	43m	LEITUNG 12G1,5mm ²	LEAD	20100617-
405	10173607	43m	LEITUNG 2x2x0,5+10x1,5G0,5/1,5mm ² ABGE	LEAD	20100617-

<p>23.4.2012</p> <p>LIEBHERR</p>	<p>GESAMTLISTE OVERALL SURVEY E-INST. TURM ELECTR.INSTALLATION TOWER</p>	<p> 271 (2/2)</p> <p>90 01 458 5</p>
---	--	---

SCHALTSCHRANK S1
 SWITCHGEAR CABINET / ARMOIRE ÉLECTRIQUE / QUADRO ELETTRICO /
 ARMARIO ELÉCTRICO / РАСПРЕДШКАФ

Klemmkasten X2
 terminal box / boîte de bornes / scatola morsettiera
 caja de bornes / коробка клеммная



Elektroinstallation Turm 81K - Leitungen, Endschalter

Electric installation, tower - lines, limit switches
 Installation électrique, mât - lignes, interrupteurs de fin de course
 Installazione elettrica, torre - linee, interruttori finecorsa
 Instalación eléctrica, torre - líneas, interruptores de fin de carrera
 электроинсталляция башни - линии / кабели, концевые выключатели
 A 120.800 - 531.500 (1.0)

307995

23.4.2012
 307995

LIEBHERR

**GESAMTLISTE
 OVERALL SURVEY
 E-INST. TURM
 ELECTR. INSTALLATION TOWER**

272 (1/2)

90 01 458 6

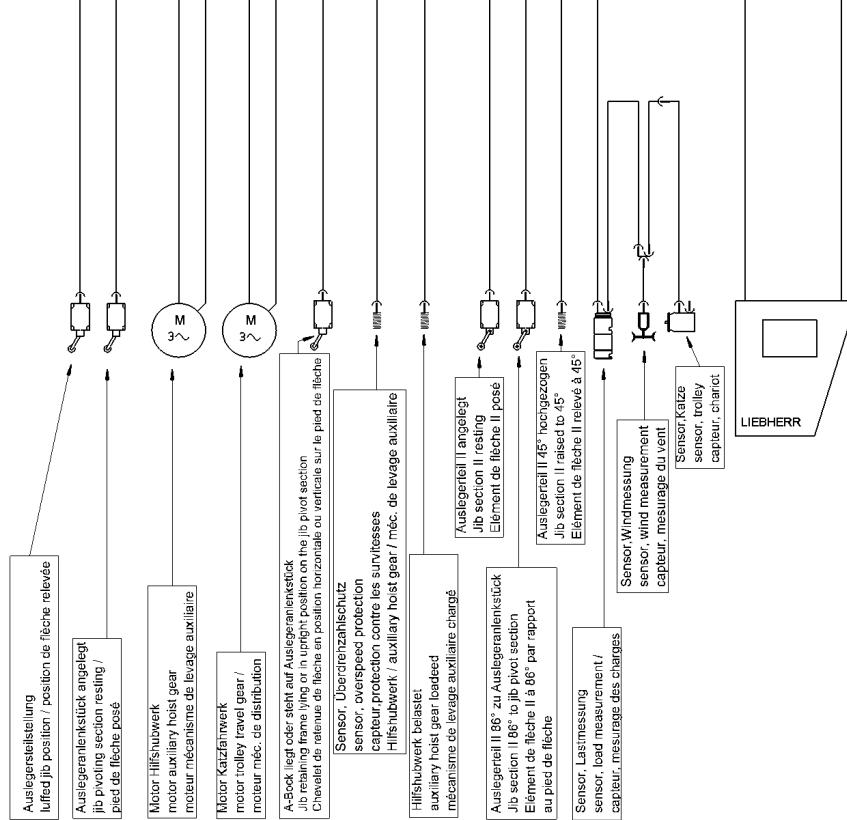
Pos.	Artikel	Menge	Bezeichnung	Description	Serie
505	10045543	1	STECKVERBINDER 4-POL. 2m LANG	PLUG CONNECTOR	
506	10045543	1	STECKVERBINDER 4-POL. 2m LANG	PLUG CONNECTOR	20100318-
520	10040126	1	ENDSCHALTER	LIMIT SWITCH	20110520-
521	10175807	1	ENDSCHALTER	LIMIT SWITCH	20110520-

<p>23.4.2012</p> <p>LIEBHERR</p>	<p>GESAMTLISTE OVERALL SURVEY E-INST. TURM ELECTR.INSTALLATION TOWER</p>	<p>273 (2/2)</p> <p>90 01 458 6</p>
---	--	-------------------------------------

SCHALTSCHRANK S1
SWITCHGEAR CABINET / ARMOIRE ÉLECTRIQUE / QUADRO ELETTRICO /
ARMARIO ELÉCTRICO / РАСПРЕДШКАФ

601

Klemmkasten X2
terminal box / boîte de bornes / scatola morsettiera
caja de bornes / коробка клеммная



Elektroinstallation Turm - Kleinteile / Befestigungsmaterial
electric installation, tower - small parts / fastening elements
installation électrique, mât - petites pièces / éléments de fixation
installazione elettrica, torre - pezzi piccoli / materiale de fissaggio
instalación eléctrica, torre - piezas pequeñas / material de fijación
электроинсталляция башни - прочие изделия / крепёжный материал

605	611	620
606	612	621
607	613	622
608	614	625
610		626
		627
		628
		629

Elektroinstallation Turm 81K - Klemmkasten / Befestigungsmaterial

Electric installation, tower - terminal box/ fastening elements
Installation électrique, mât - boîte de bornes / éléments de fixation
Installazione elettrica, torre - scatola morsettiera / materiale de fissaggio
Instalación eléctrica, torre - caja bornas / material de fijación
электроинсталляция башни - клеммная коробка / крепёжный материал
A 120.800 - 531.600 (1.0)

307996

23.4.2012
307996

LIEBHERR

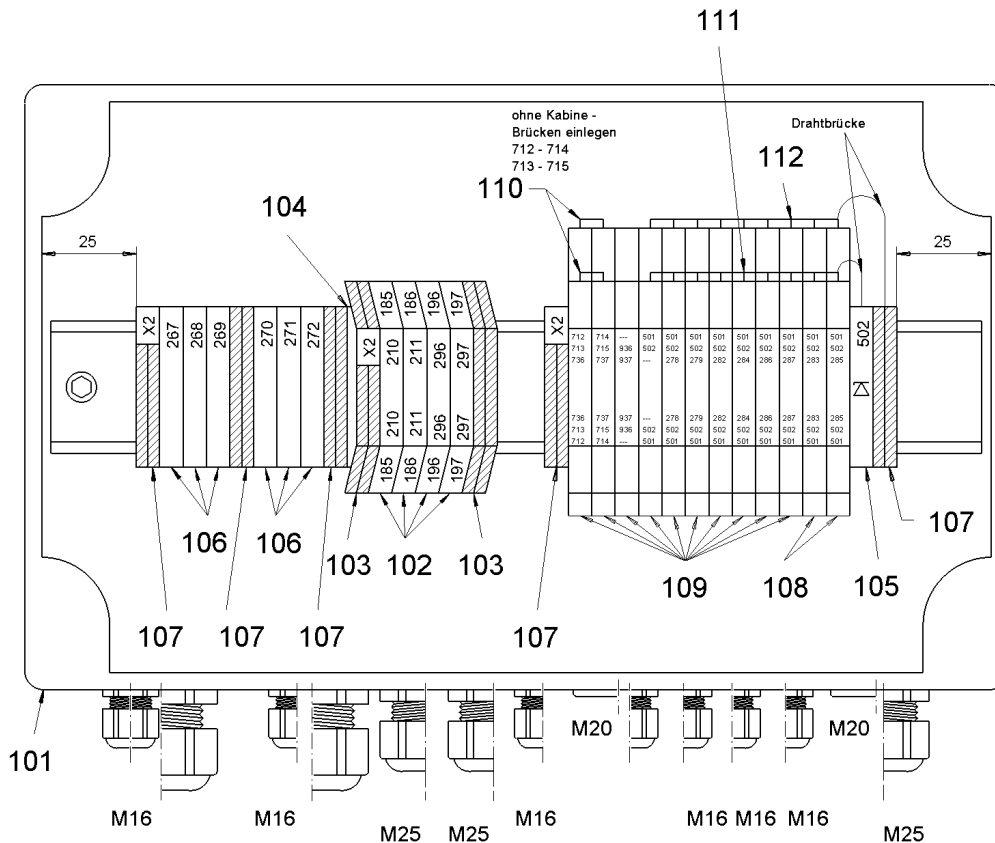
**GESAMTLISTE
OVERALL SURVEY
E-INST. TURM
ELECTR. INSTALLATION TOWER**

274 (1/2)

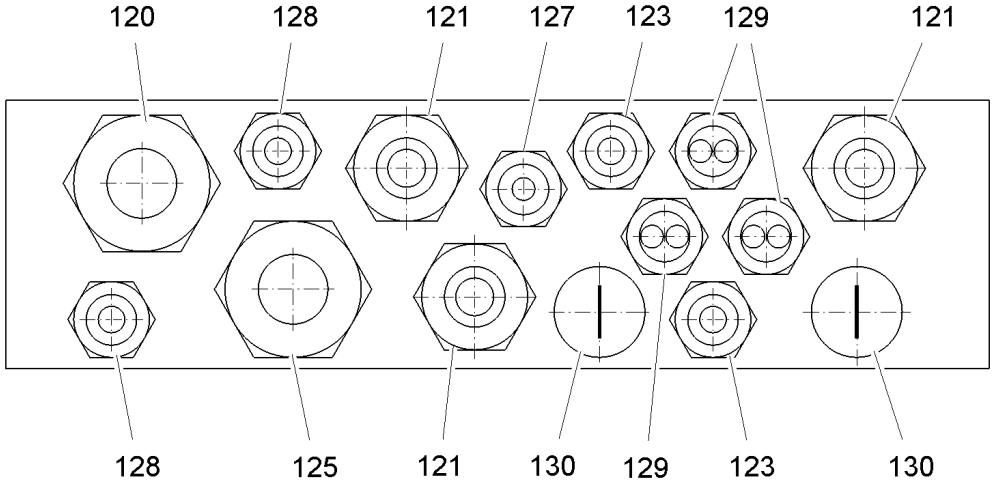
90 01 497 4

Pos.	Artikel	Menge	Bezeichnung	Description	Serie
601	90014820	1	VERTEILER ⇒ □ 276	DISTRIBUTOR	-20120126
601	90023563	1	VERTEILER ⇒ □ 278	DISTRIBUTOR	20120127-
605	602077001	4	SCHELLE	CLAMP	
606	404205801	8	ZYLINDERSCHRAUBE ISO 4762 M6x110 8.8 A2C	CYLINDER SCREW	
607	420000901	16	SCHEIBE ISO 7089 6 200HV	WASHER	
608	411541001	8	MUTTER M6 8	NUT	
610	602702401	1	ZUGENTLASTUNGSSCHELLE	STRAIN RELIEF CLAMP	20110117-
611	4001667	2	SECHSKANTSCHRAUBE ISO 4017 M8X45 8.8	HEX HEAD SCREW	
612	420001201	2	SCHEIBE 8	WASHER	
613	423910801	2	SICHERUNGSSCHEIBE 8,4/13X1,7 VS 8	LOCK WASHER	
614	411504601	2	SECHSKANTMUTTER M8	HEX.NUT	
620	4042106	4	ZYLINDERSCHRAUBE ISO 4762 M6x30 8.8 A2C	CYLINDER SCREW	
621	420000901	4	SCHEIBE ISO 7089 6 200HV	WASHER	
622	411541001	4	MUTTER M6 8	NUT	
625	404202701	6	ZYLINDERSCHRAUBE ISO 4762 M5x45 8.8 A2C	CYLINDER SCREW	20110117-
626	420000801	6	SCHEIBE 5	WASHER	20110117-
627	423910501	6	SICHERUNGSSCHEIBE 5,3/9X1,3 VS	LOCK WASHER	20110117-
628	932980801	3	BLECH 4X41X73	SHEET METAL	20110117-
629	975102501	1	ZUGENTLASTUNG	STRAIN RELIEF	20110117-

23.4.2012	GESAMTLISTE OVERALL SURVEY E-INST. TURM ELECTR.INSTALLATION TOWER	□ 275 (2/2)
LIEBHERR		90 01 497 4



X



Elektroinstallation Turm - Klemmkasten X2 / 81K
 electric installation, tower - terminal box X2
 installation électrique, mât - boîte de bornes X2
 installazione elettrica, torre - scatola morsettiera X2
 instalación eléctrica, torre - caja bornas X2
 электроинсталляция башни - клеммная коробка X2
 ELZ 000 VT 018 - 000 (2.0)

eingebaut bis 31.01.2012
 installed up to 31.01.2012
 installé(e) jusqu'à la 31.01.2012

307992

23.4.2012
 307992



**GESAMTLISTE
 OVERALL SURVEY
 VERTEILER
 DISTRIBUTOR**

276 (1/2)

90 01 482 0

Pos.	Artikel	Menge	Bezeichnung	Description	Serie
101	10173739	1	KLEMMKASTEN	CLAMPING BOX	
102	636102201	4	KLEMME	TERMINAL	
103	636105901	2	KLEMME	TERMINAL	
104	636109801	1	DISTANZPLATTE	SPACING PLATE	
105	10002172	1	KLEMME	TERMINAL	20100617-
106	636102501	6	KLEMME	TERMINAL	
107	636102301	5	SCHUTZLEITERKLEMME	PROTECTIVE CONDUCTOR TER	
108	10169621	2	KLEMME	TERMINAL	20100617-
109	10169752	10	KLEMME	TERMINAL	20100617-
110	636115501	2	EINLEGEBRUECKE	INSERTION BRIDGE	20100617-
111	636115101	0.113	EINLEGEBRUECKE	INSERTION BRIDGE	20100617-
112	636115001	0.113	EINLEGEBRUECKE	INSERTION BRIDGE	20100617-
120	10045159	1	KABELVERSCHRAUBUNG	CABLE JOINT	20100617-
121	10045157	3	KABELVERSCHRAUBUNG	CABLE JOINT	
123	10045155	2	KABELVERSCHRAUBUNG	CABLE JOINT	20101221-
125	602441201	1	KABELVERSCHRAUBUNG	CABLE JOINT	20100617-
127	602440901	1	KABELVERSCHRAUBUNG	CABLE JOINT	20101221-
128	602440101	2	KABELVERSCHRAUBUNG	CABLE JOINT	
129	10041967	3	KABELVERSCHRAUBUNG M16X1,5	CABLE JOINT	20101221-
130	602514201	2	BLINDSTOPFEN M20X1,5	DUMMY PLUG / BLANKING PLU	

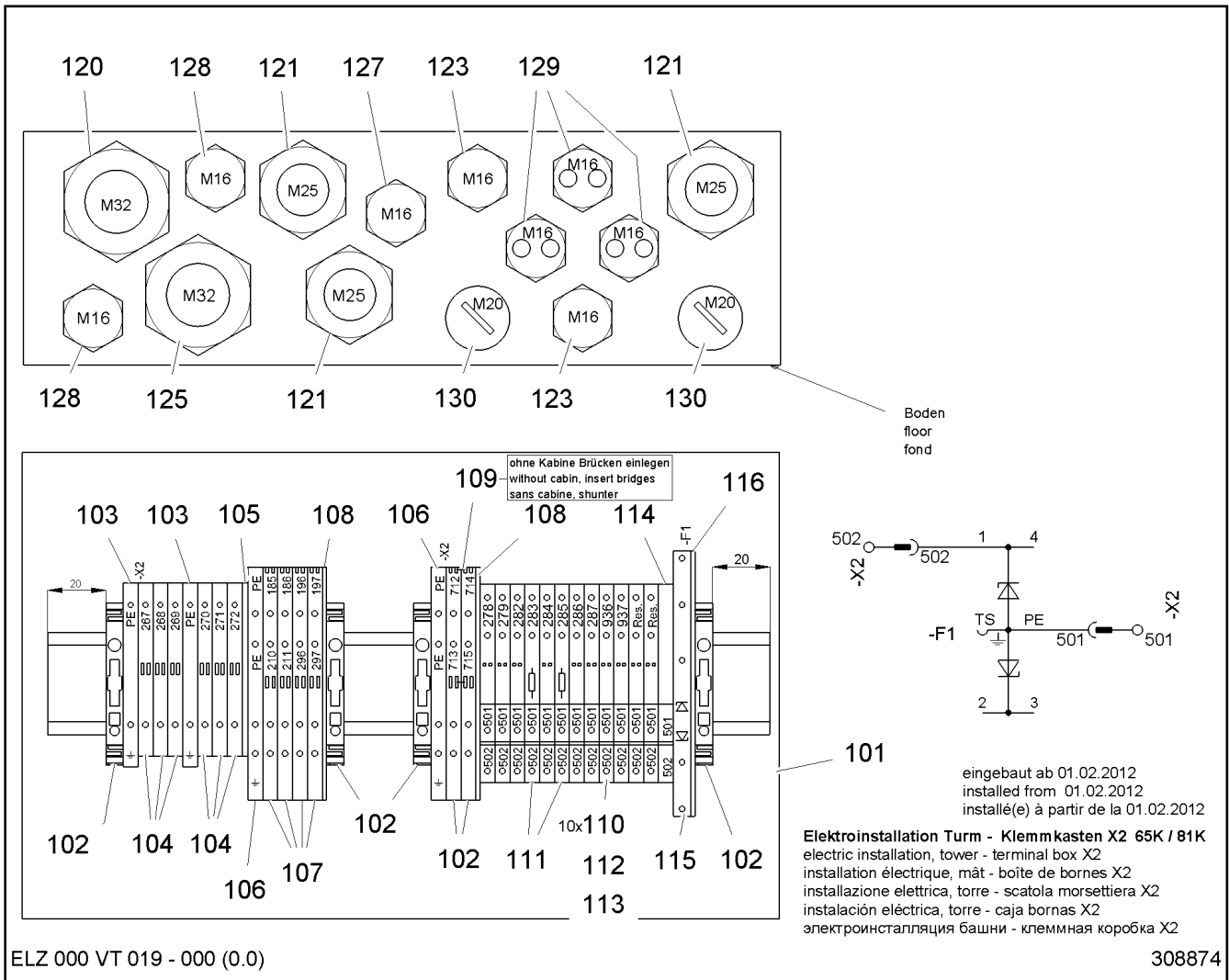
23.4.2012

LIEBHERR

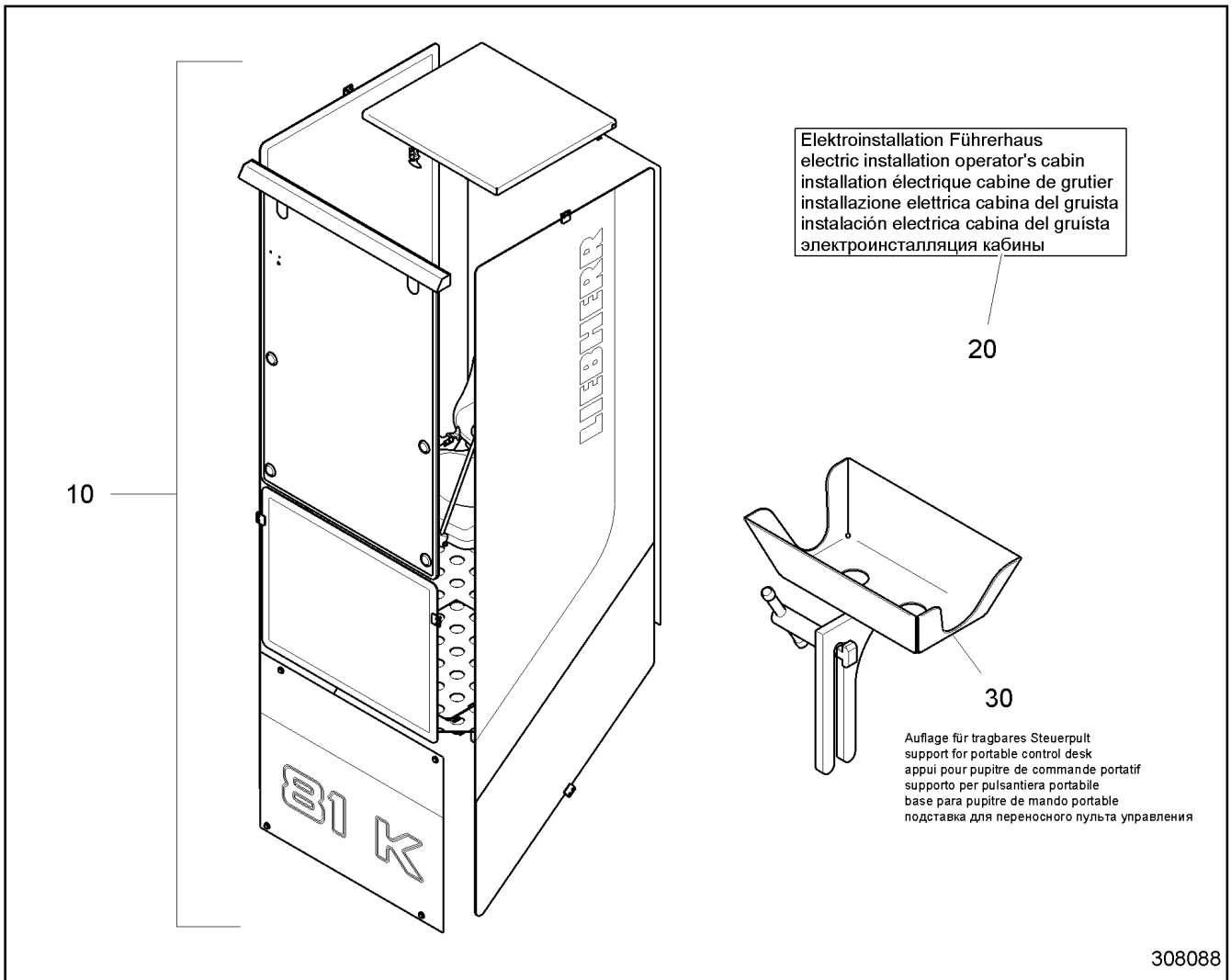
GESAMTLISTE
OVERALL SURVEY
VERTEILER
DISTRIBUTOR

277 (2/2)

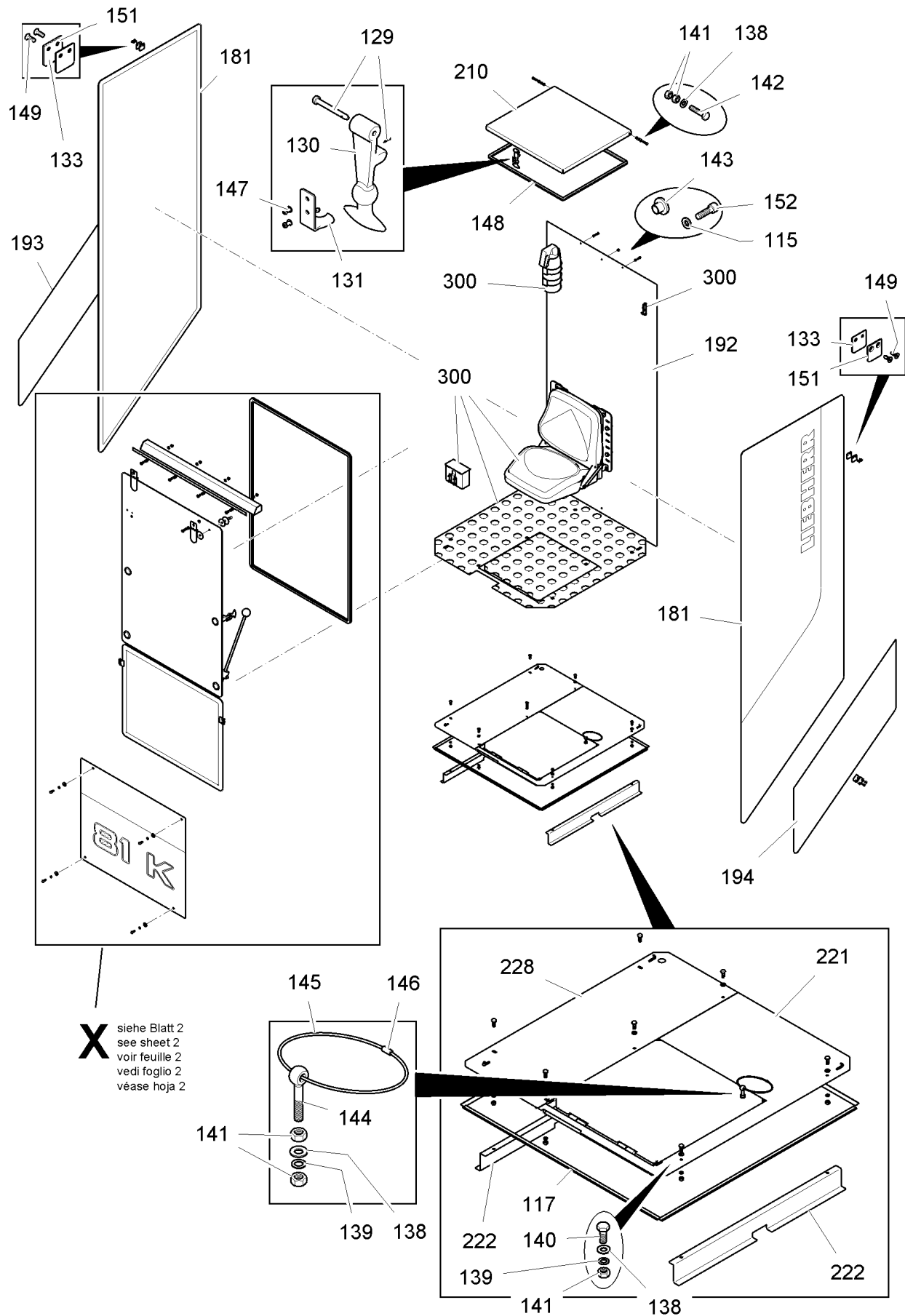
90 01 482 0



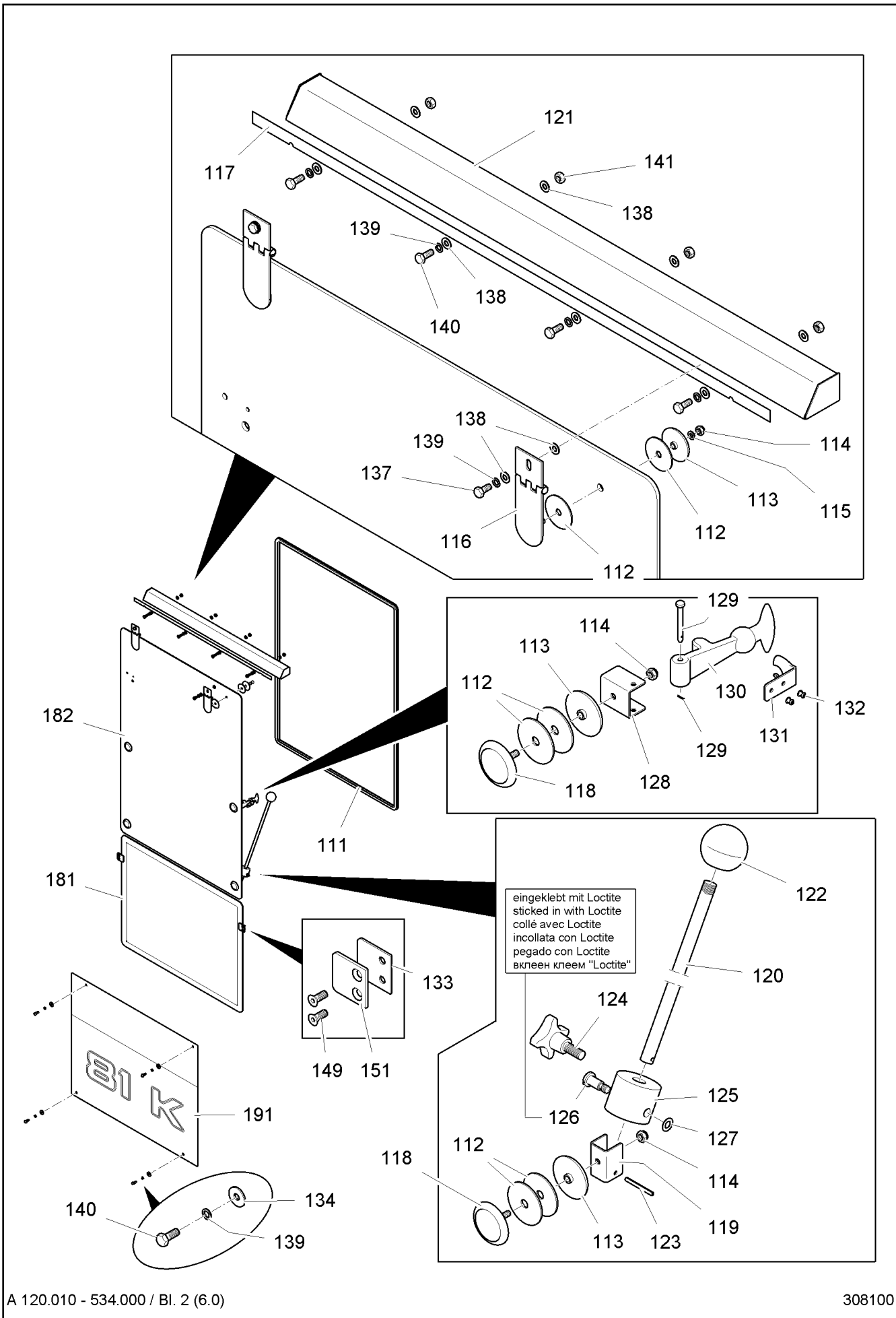
Pos.	Artikel	Menge	Bezeichnung	Description	Serie
101	10173739	1	KLEMMKASTEN	CLAMPING BOX	
102	10171885	4	REIHENKLEMME	SERIES TERMINAL	
103	10176154	2	REIHENKLEMME FEDERZUG	SERIES TERMINAL	
104	10176153	6	REIHENKLEMME FEDERZUG	SERIES TERMINAL	
105	10171888	1	ABSCHLUSSPLATTE	STOP PLATE	
106	10176157	2	REIHENKLEMME FEDERZUG	SERIES TERMINAL	
107	10176158	6	REIHENKLEMME FEDERZUG	SERIES TERMINAL	
108	10176159	2	ABSCHLUSSPLATTE	STOP PLATE	
109	10171881	2	QUERVERBINDER	CROSS CONNECTOR	
110	10005817	10	DURCHGANGSKLEMME	THROUGH CLAMP	20120126-
111	10176160	2	DURCHGANGSKLEMME	THROUGH CLAMP	
112	10005818	12	DURCHGANGSKLEMME	THROUGH CLAMP	20120126-
113	10005819	12	DURCHGANGSKLEMME	THROUGH CLAMP	20120126-
114	10005820	1	DURCHGANGSKLEMME	THROUGH CLAMP	
115	10173575	1	KLEMME	TERMINAL	
116	10173576	1	ABSCHLUSSPLATTE	STOP PLATE	
120	10045159	1	KABELVERSCHRAUBUNG	CABLE JOINT	
121	10045157	3	KABELVERSCHRAUBUNG	CABLE JOINT	
123	10045155	2	KABELVERSCHRAUBUNG	CABLE JOINT	
125	602441201	1	KABELVERSCHRAUBUNG	CABLE JOINT	
127	602440901	1	KABELVERSCHRAUBUNG	CABLE JOINT	
128	602440101	2	KABELVERSCHRAUBUNG	CABLE JOINT	
129	10041967	3	KABELVERSCHRAUBUNG M16X1,5	CABLE JOINT	
130	602514201	2	BLINDSTOPFEN M20X1,5	DUMMY PLUG / BLANKING PLU	



Pos.	Artikel	Menge	Bezeichnung	Description	Serie
10	90013643	1	FUEHRERHAUS ⇒ □ 280	DRIVER'S CABIN	
20	90015056	1	E-INST. FUEHRERHAUS ⇒ □ 290	ELECTRIC INSTALL. CABIN	20100208-
30	90016136	1	AUFLAGE ⇒ □ 297	SUPPORT	20100428-



X siehe Blatt 2
 see sheet 2
 voir feuille 2
 vedi foglio 2
 véase hoja 2



A 120.010 - 534.000 / Bl. 2 (6.0)

308100

23.4.2012
308100

LIEBHERR


GESAMTLISTE
OVERALL SURVEY
FUEHRERHAUS
DRIVER'S CABIN

281 (2/3)

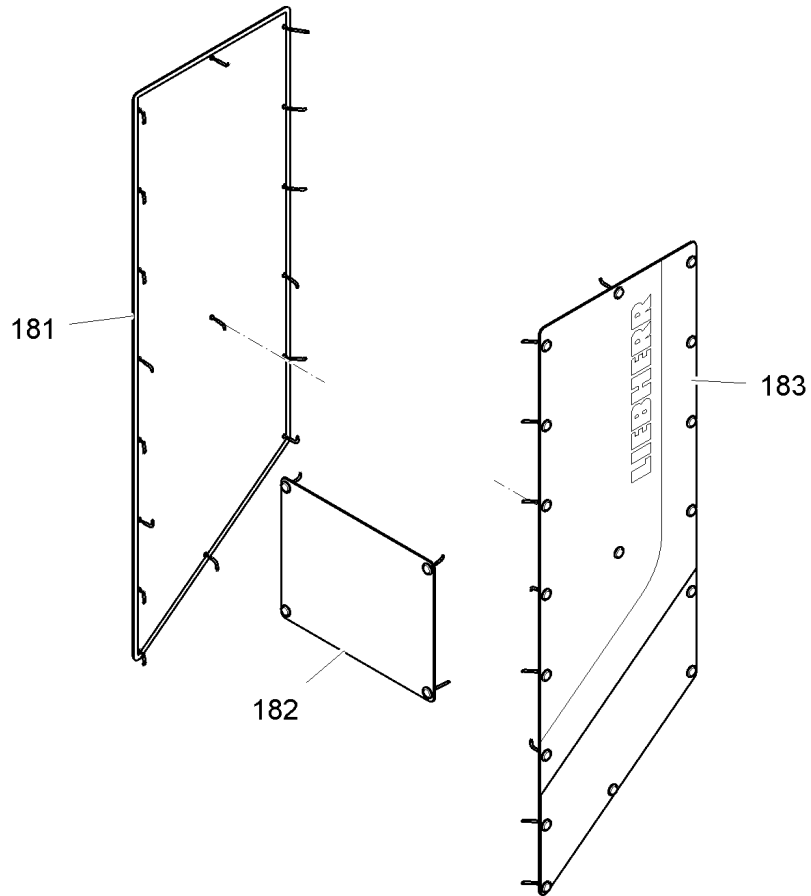
90 01 364 3

Pos.	Artikel	Menge	Bezeichnung	Description	Serie
111	262103401	4.26m	DICHTPROFIL	SEALING PROFILE	
112	704232201	12	SCHEIBE 10X50X2	WASHER	20100607-
113	704232301	6	SCHEIBE	WASHER	
114	411902001	6	SECHSKANTMUTTER M6	HEX.NUT	
115	420000901	4	SCHEIBE ISO 7089 6 200HV	WASHER	20100607-
116	90017248	2	SCHARNIER	HINGE	20100607-
117	262122101	1.95m	COMPRIMBAND	COMPRI-BAND SEALANT	
118	704232101	4	SCHRAUBE	SCREW	
119	946218811	2	HALTEBUEGEL 2X40X69	SHACKLE	
120	946219111	2	STANGE	ROD	
121	90014976	1	BLECHTEIL	PLATE	
122	704006501	2	KUGELKNOPF DIN 319 C 50-M14- FS	CONTROL LEVER KNOB	
123	432002901	2	SPANNSTIFT 4	DOWEL PIN	
124	704232701	2	KREUZGRIFFSCHRAUBE SK 50	STAR HANDLE SCREW	
125	946219011	2	KLEMMSTUECK	CLAMP PIECE	
126	405500701	2	FLACHKOPFSCHRAUBE DIN 923 M8X16 5.8 A2C	FLAT HEAD SCREW	
127	425050801	2	FEDERSCHEIBE DIN 137 B 8	ELASTIC WASHER	
128	947590301	2	BUEGEL 2X40X78	BOW	
129	704216701	3	BOLZEN 5	PIN	
130	704216601	3	GUMMI-HAUBENHALTER L=125mm	RUBBER HOOD HOLDER	
131	704216801	3	ANHAKER	HOOK	20100504-
132	740128815	4	BLINDNIET DIN 7337 A 4X8 AL - ST	BLIND RIVET	
133	90018215	6	SCHUTZ 2X40X40	PROTECTION	20100722-
134	421800901	4	SCHEIBE ISO 7093 A 8 ST	WASHER	20110202-
137	4900188	2	SECHSKANTSCHRAUBE ISO 4017 M8x16 8.8 A2	HEX HEAD SCREW	
138	420001201	20	SCHEIBE 8	WASHER	20110202-
139	423910801	18	SICHERUNGSSCHEIBE 8,4/13X1,7 VS 8	LOCK WASHER	
140	4900089	15	SECHSKANTSCHRAUBE ISO 4017 M8x20 8.8 A2	HEX HEAD SCREW	20110202-
141	411504601	17	SECHSKANTMUTTER M8	HEX.NUT	20110202-
142	4600210	2	SECHSKANTSCHRAUBE ISO 4014 M8X35 8.8	HEX HEAD SCREW	20110202-
143	779016001	2	VERSCHLUSSSTOPFEN	LOCKING PLUG	
144	401401501	1	AUGENSCHRAUBE DIN 444 AM 8X50 4.6	EYE BOLT	
145	773601301	0.38m	DRAHTSEIL 2,5 6X7	WIRE ROPE	
146	773918501	1	PRESSKLEMMME 4mm	METAL CLAMPED SPLICE	
147	4900020	2	BLINDNIET 4	BLIND RIVET	20100504-
148	262109201	2.41m	GUMMIDICHTUNG	RUBBER SEAL	
149	408600208	12	SENKSCHRAUBE DIN 7991 M6x16 8.8 VERZ.	COUNTERSUNK SCREW	20100722-
151	90016716	6	BLECH 4X40X40	SHEET METAL	20100722-
152	4042002	2	ZYLINDERSCHRAUBE ISO 4762 M6x20 8.8 A2C	CYLINDER SCREW	20100722-
181	90019938	1	-NACHRUESTSATZ ⇒  283	-ADDITIONAL KIT	20120112-
182	90014807	1	-GLASSCHEIBE 6X880X1290R25	-GLASS PANE	20120112-
191	90014912	1	PLATTE 3X765X920	PLATE	
192	90014913	1	PLATTE 3X970X2000	PLATE	
193	90019848	1	AUFKLEBER	LABEL	20101019-
194	90019849	1	AUFKLEBER	LABEL	20101019-
210	90014951	1	KABINENDACH	CAB ROOF	
221	90014895	1	KABINENBODEN	DRIVER'S CAB SOIL	
222	90014891	2	BLECH 2X117X800	SHEET METAL	
228	90014883	1	BODENTEIL	BASE SECTION	
300	90014857	1	EINRICHTUNG ⇒  287	EQUIPMENT	

23.4.2012

LIEBHERR
GESAMTLISTE
OVERALL SURVEY
FUEHRERHAUS
DRIVER'S CABIN
 282 (3/3)

90 01 364 3



A 120.011 - 534.180 (0.0)

308686

Pos.	Artikel	Menge	Bezeichnung	Description	Serie
181	90020019	1	GLASSCHEIBE ⇒ □ 284	GLASS PANE	
182	90020033	1	GLASSCHEIBE ⇒ □ 285	GLASS PANE	
183	90020034	1	GLASSCHEIBE ⇒ □ 286	GLASS PANE	

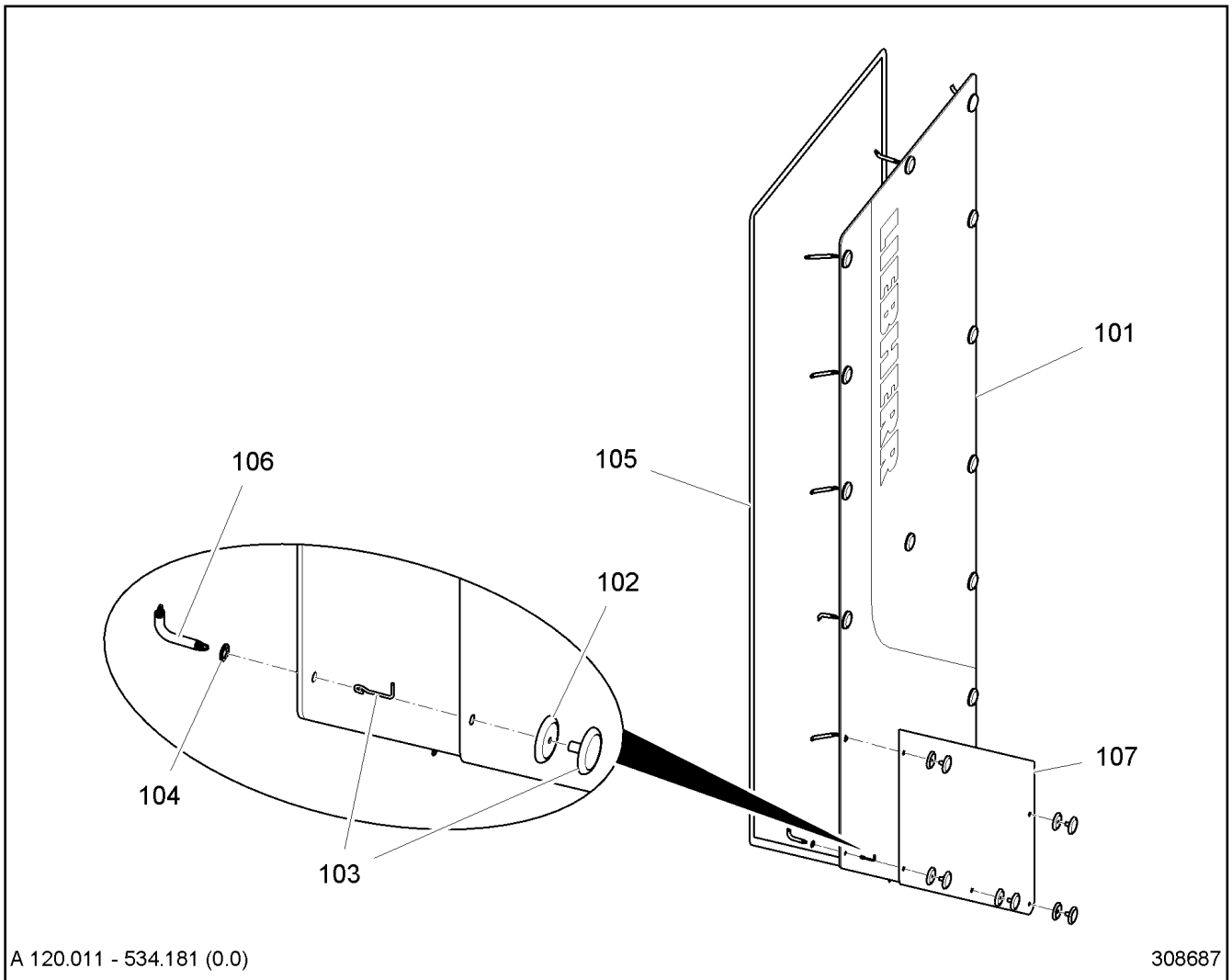
23.4.2012
308686

LIEBHERR

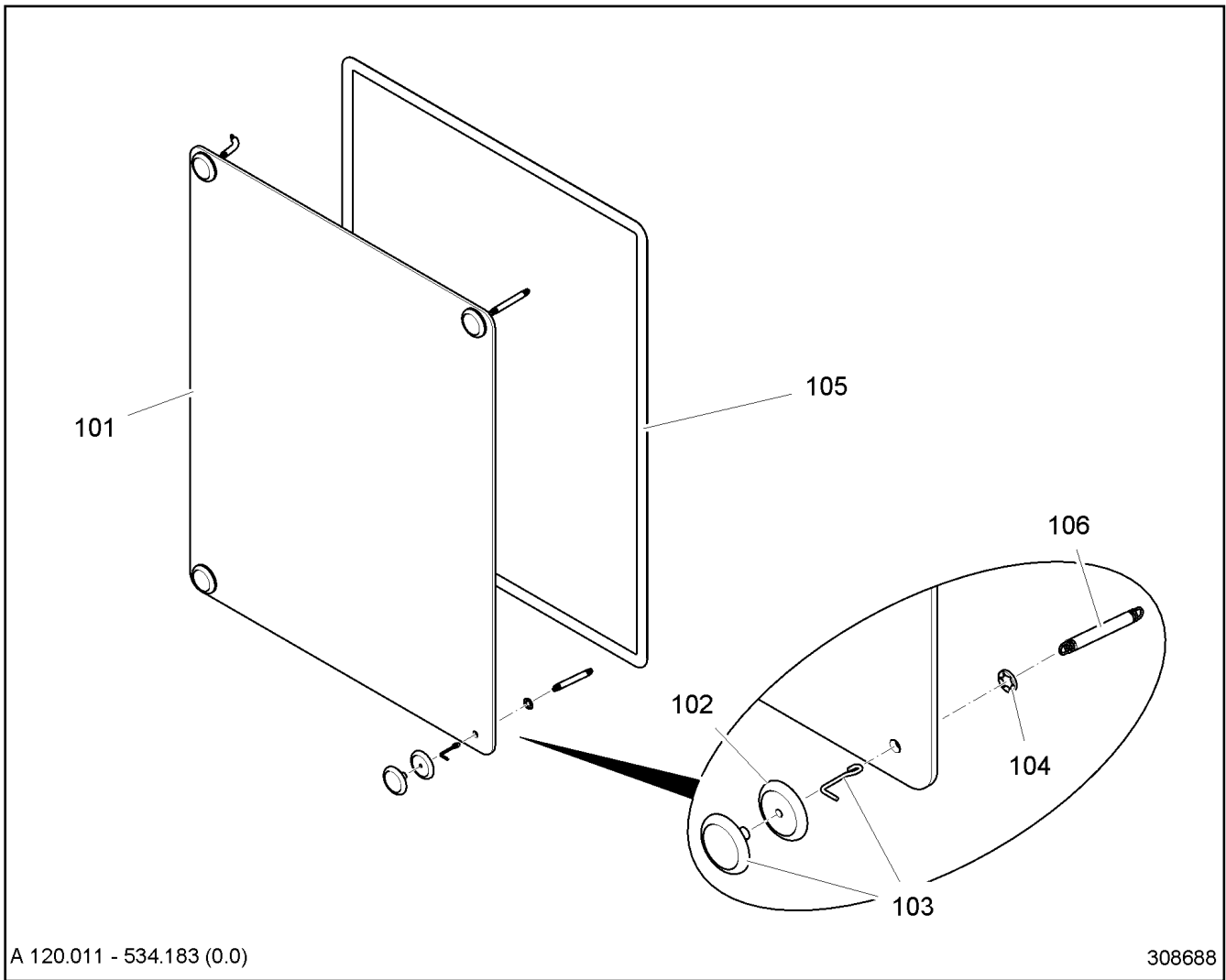
GESAMTLISTE
OVERALL SURVEY
NACHRUESTSATZ
ADDITIONAL KIT

□ 283

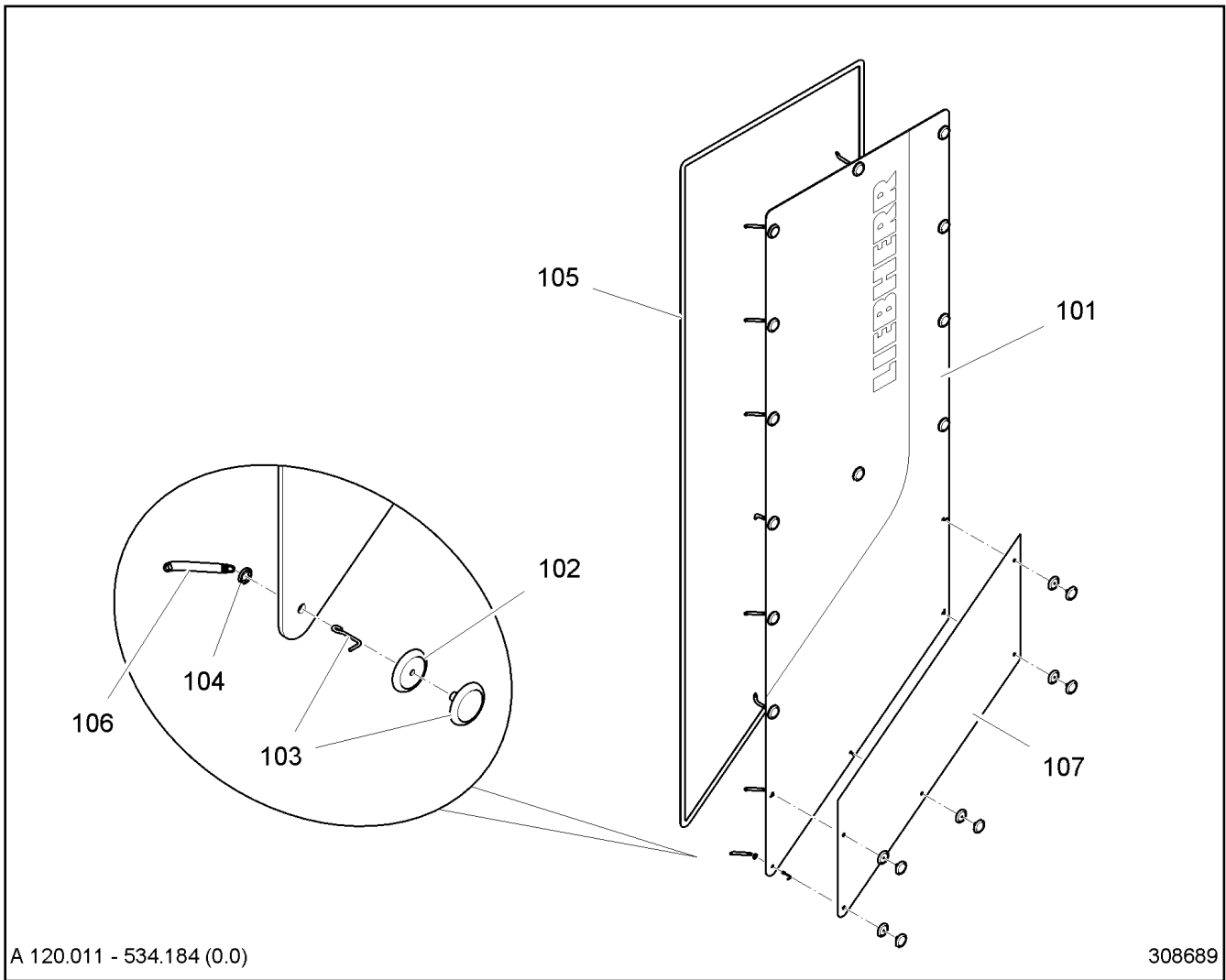
90 01 993 8



Pos.	Artikel	Menge	Bezeichnung	Description	Serie
101	90014920	1	GLASSCHEIBE 6X900X2835	GLASS PANE	
102	704232301	17	SCHEIBE	WASHER	
103	704232401	17	VERSCHLUSSTEIL	LOCKING PIECES	
104	704232501	17	SCHNELLVERSCHLUSS	QUICK DISCONNECT	
105	262120001	6.998m	COMPRIBAND	COMPRI-BAND SEALANT	
106	720106501	17	ZUGFEDER 1,6X9,6X51,8	TENSION SPRING	
107	90017928	1	AUFKLEBER	LABEL	



Pos.	Artikel	Menge	Bezeichnung	Description	Serie
101	90019923	1	GLASSCHEIBE 6x695x880	GLASS PANE	
102	704232301	4	SCHEIBE	WASHER	
103	704232401	4	VERSCHLUSSTEIL	LOCKING PIECES	
104	704232501	4	SCHNELLVERSCHLUSS	QUICK DISCONNECT	
105	262120001	3.107m	COMPRIMBAND	COMPRI-BAND SEALANT	
106	720106501	4	ZUGFEDER 1,6X9,6X51,8	TENSION SPRING	



A 120.011 - 534.184 (0.0)

308689

Pos.	Artikel	Menge	Bezeichnung	Description	Serie
101	90014921	1	GLASSCHEIBE 6X900X2835	GLASS PANE	
102	704232301	17	SCHEIBE	WASHER	
103	704232401	17	VERSCHLUSSTEIL	LOCKING PIECES	
104	704232501	17	SCHNELLVERSCHLUSS	QUICK DISCONNECT	
105	262120001	6.998m	COMPRIMBAND	COMPRI-BAND SEALANT	
106	720106501	17	ZUGFEDER 1,6X9,6X51,8	TENSION SPRING	
107	90017929	1	AUFKLEBER	LABEL	

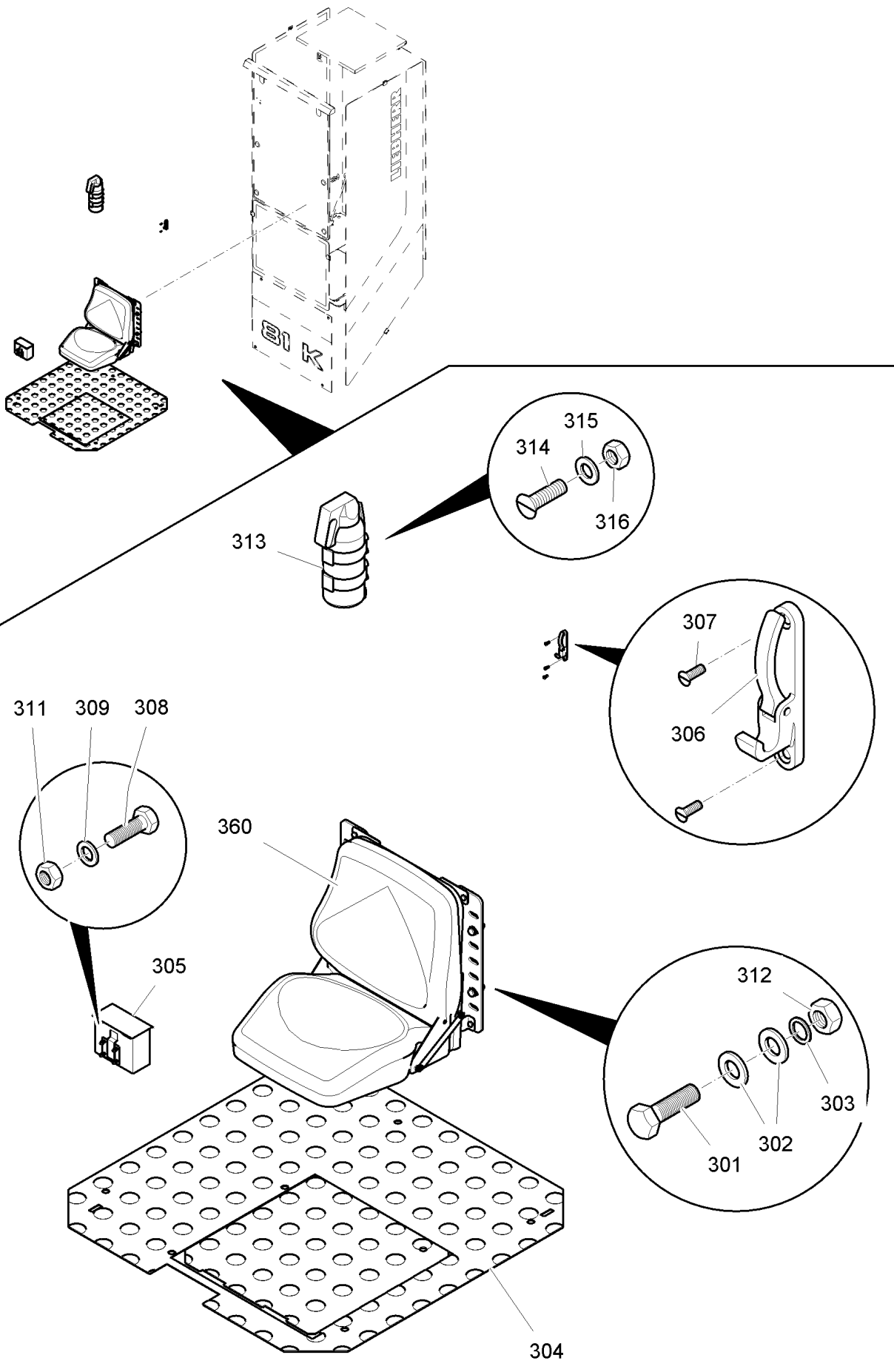
23.4.2012
308689

LIEBHERR

GESAMTLISTE
OVERALL SURVEY
GLASSCHEIBE
GLASS PANE

286

90 02 003 4



A 120.010 - 534.300 (2.0)

308091


23.4.2012
308091

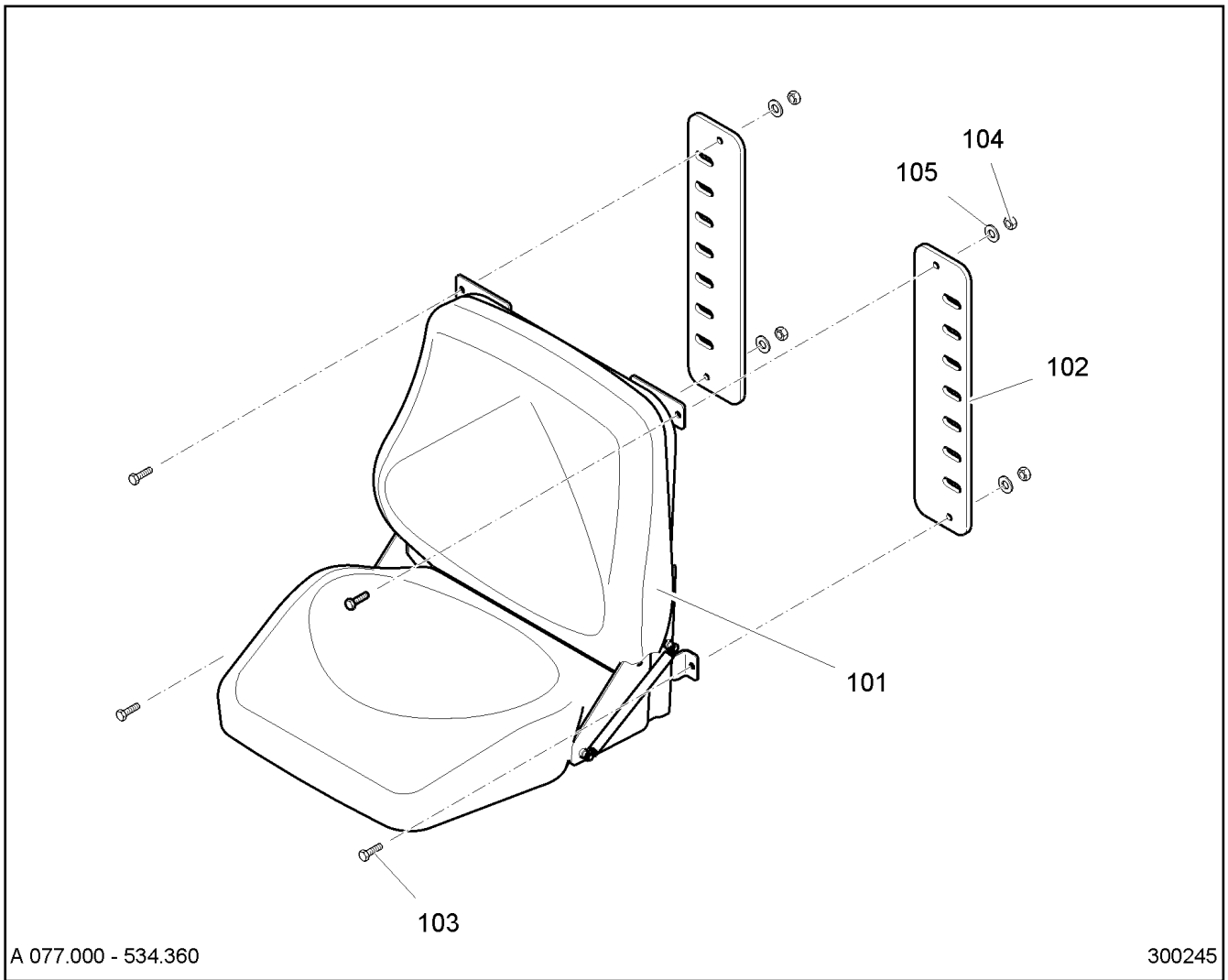
LIEBHERR

GESAMTLISTE
OVERALL SURVEY
EINRICHTUNG
EQUIPMENT

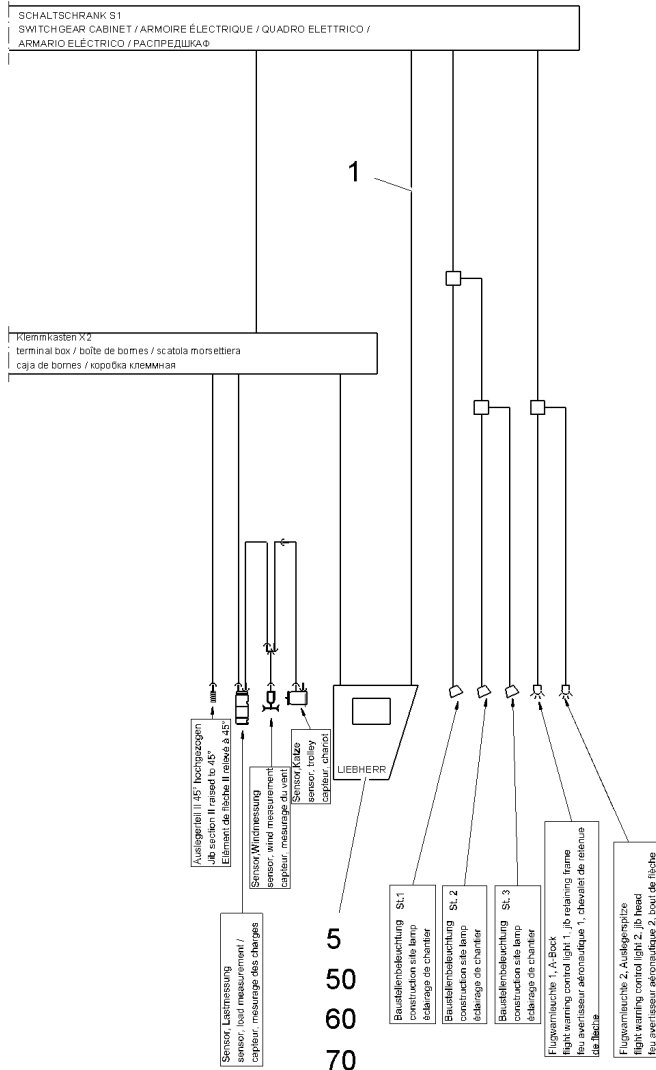
287 (1/2)

90 01 485 7

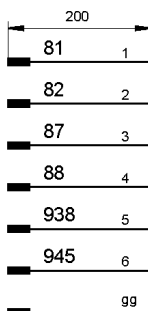
Pos.	Artikel	Menge	Bezeichnung	Description	Serie
301	4900100	4	SECHSKANTSCHRAUBE ISO 4017 M12X40 8.8 A3	HEX HEAD SCREW	
302	420001601	8	SCHEIBE 12	WASHER	
303	423911201	4	SICHERUNGSSCHEIBE 13/18X2,1 VS	LOCK WASHER	
304	90014864	1	BODENBELAG 4X1050X1050	FLOOR COVERING	
305	955453601	1	AUFSCHRAUB-ASCHER	SCREW-ON ASHTRAY	
306	704220001	1	KLAPPHAKEN	HINGED HOOK	
307	407109601	2	SENKSCHRAUBE ISO 2009 M4X12 4.8 A2C	COUNTERSUNK SCREW	
308	4065062	4	SECHSKANTSCHRAUBE ISO 4017 M5X16 8.8	HEX HEAD SCREW	20100722-
309	423910501	4	SICHERUNGSSCHEIBE 5,3/9X1,3 VS	LOCK WASHER	20100722-
311	411504301	4	SECHSKANTMUTTER M5	HEX.NUT	20100722-
312	411504801	4	SECHSKANTMUTTER M12	HEX.NUT	
313	890100408	1	FEUERLOESCHER ABC PULVER 2 kg	FIRE EXTINGUISHER	
314	400403208	2	SENKSCHRAUBE ISO 2009 M6X20 4.8 A2C	COUNTERSUNK SCREW	
315	420000901	2	SCHEIBE ISO 7089 6 200HV	WASHER	
316	411507301	2	SECHSKANTMUTTER M6	HEX.NUT	
360	932915701	1	SITZ	SEAT	
			⇒  289		



Pos.	Artikel	Menge	Bezeichnung	Description	Serie
101	10036537	1	FAHRERSITZ	DRIVER'S SEAT	
102	932916001	2	BLECH 8X99X440	SHEET METAL	
103	4900111	4	SECHSKANTSCHRAUBE ISO 4017 M8x30 8.8 A2	HEX HEAD SCREW	
104	411504601	4	SECHSKANTMUTTER M8	HEX.NUT	
105	420001201	4	SCHEIBE 8	WASHER	



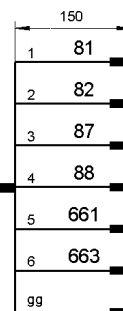
S1



Aderendhülsen
multicore cables end
douilles finale de
câble multiple

Bedieneinheit Kabine
control unit, cabin
unité de commande, cabine
unità di comando, cabina
unidad de mando, cabina

1



Aderendhülsen
multicore cables end
douilles finale de
câble multiple

Elektroinstallation Führerhaus
electric installation operator's cabin
installation électrique cabine de grutier
installazione elettrica cabina del gruista
instalación eléctrica cabina del gruista
электроинсталляция кабины
A 120.800 - 534.000

308102




23.4.2012
308102

LIEBHERR

**GESAMTLISTE
OVERALL SURVEY
E-INST. FUEHRERHAUS
ELECTRIC INSTALL. CABIN**

☐ 290 (1/2)


90 01 505 6

Pos.	Artikel	Menge	Bezeichnung	Description	Serie
1	600236901	45.5m	LEITUNG 7G1,5mm ²	LEAD	20100617-
5	10173898	1	BEDIENEINHEIT	CONTROL UNIT	
50	90015077	1	FAHRERHAUSBELEUCHTUNG ⇒  292	LIGHTING FOR CABIN	
60	90015079	1	HEIZUNG ⇒  293	HEATING SYSTEM	
70	90015080	1	SCHEIBENWISCH-UND WASCHANLAGE ⇒  294	WINDSHIELD WIPERS AND WA	

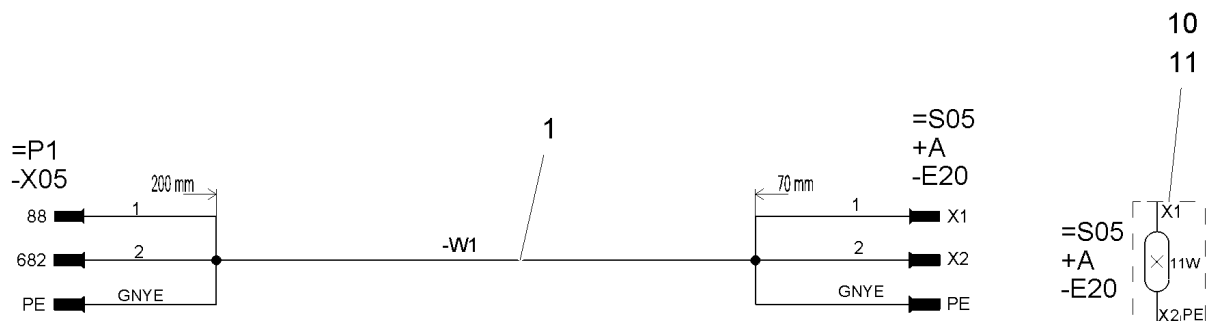
23.4.2012

LIEBHERR

GESAMTLISTE
OVERALL SURVEY
E-INST. FUEHRERHAUS
ELECTRIC INSTALL. CABIN

 291 (2/2)

90 01 505 6



ELZ 000 BF 016 - 000 (0.0)

308107

Pos.	Artikel	Menge	Bezeichnung	Description	Serie
1	600308305	2.9m	LEITUNG 3G1,5mm ²	LEAD	20110118-
10	607141701	1	LEUCHTE	LAMP	
11	607030901	1	KOMPAKTLEUCHTSTOFFLAMPE	COMPACT FLUORESCENT TUB	

23.4.2012
308107

LIEBHERR

GESAMTLISTE
OVERALL SURVEY
FAHRERHAUSBELEUCHTUNG
LIGHTING FOR CABIN

292

90 01 507 7

**OHNE BILD
WITHOUT ILLUSTRATION
SANS PLANCHE**

Heizung 4000W mit Thermostat

heating 4000W with thermostat
chauffage 4000W avec thermostat
riscaldamento 4000W con termostato
calefacción 4000W con termostato
отопление 4000W с термостатом
ELZ 001 KF 014 - 000

308106

Pos.	Artikel	Menge	Bezeichnung	Description	Serie
1	10170893	1	HEIZUNG	HEATING SYSTEM	
5	4900128	6	SECHSKANTSCHRAUBE ISO 4017 M8x25 8.8 A2	HEX HEAD SCREW	
6	411504601	6	SECHSKANTMUTTER M8	HEX.NUT	
7	423910801	6	SICHERUNGSSCHEIBE 8,4/13X1,7 VS 8	LOCK WASHER	
8	420001201	12	SCHEIBE 8	WASHER	

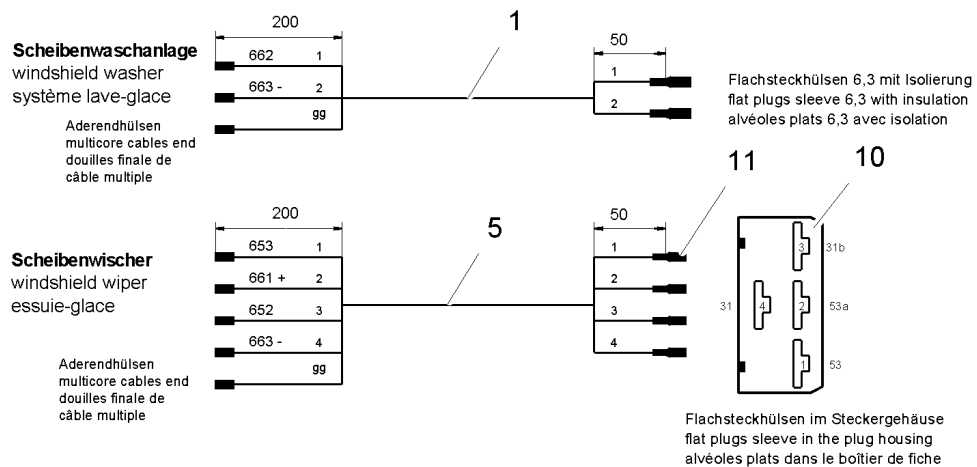
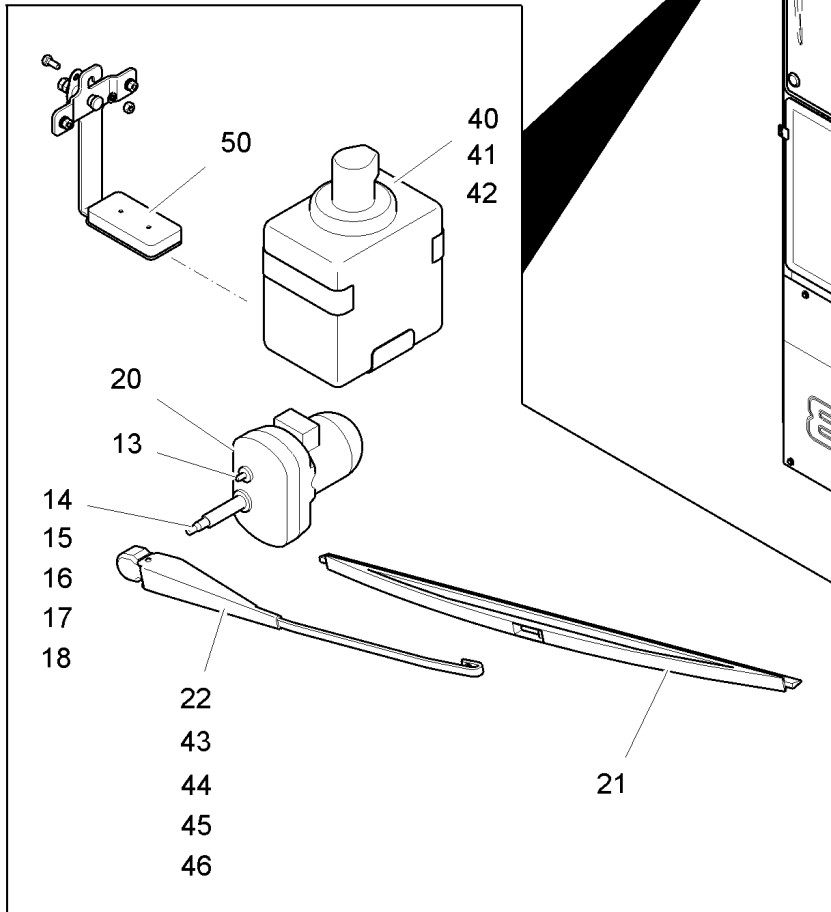
23.4.2012
308106

LIEBHERR

GESAMTLISTE
OVERALL SURVEY
HEIZUNG
HEATING SYSTEM

293

90 01 507 9



ELZ WF 027 - 0000 (0.1)

308105

23.4.2012
308105

LIEBHERR

GESAMTLISTE
OVERALL SURVEY
SCHEIBENWISCH-UND WASCHANLAGE
WINDSHIELD WIPERS AND WASHERS

294 (1/2)

90 01 508 0


Pos.	Artikel	Menge	Bezeichnung	Description	Serie
1	600308305	2.9m	LEITUNG 3G1,5mm ²	LEAD	20110118-
5	600304305	3m	LEITUNG 5G1,5mm ²	LEAD	20110118-
10	605648001	1	STECKHUELSENGEHAEUSE	PLUG SLEEVE HOUSING	20100723-
11	602349701	4	FLACHSTECKHUELSE DIN 46340 6,3X0,8	FLAT PLUG SLEEVE	20100723-
13	411540901	1	MUTTER M5 8	NUT	20100723-
14	691712601	1	MUTTER	NUT	20100723-
15	423911201	1	SICHERUNGSSCHEIBE 13/18X2,1 VS	LOCK WASHER	20100723-
16	691712801	1	SCHEIBE	WASHER	20100723-
17	691712701	1	SCHEIBE	WASHER	20100723-
18	7016728	1	KAPPE	CAP	20100723-
20	571488808	1	WISCHERMOTOR	WIPER MOTOR	20100723-
21	691705701	1	WISCHERBLATT	WIPER BLADE	
22	691713401	1	WISCHERARM d=497mm	WIPER ARM	20100723-
40	691713901	1	BEHAELTER	RECEPTACLE	20100723-
41	691717001	1	VENTIL	VALVE	20100723-
42	691704901	1m	SCHLAUCH 4X1NN GLASKLAR	HOSE	20100723-
43	691717701	1	WINKELSTUTZEN	ELBOW SOCKET	20100723-
44	691717901	0.5m	SCHLAUCH	HOSE	20100723-
45	691717401	2	KLAMMER	CLAMP	20100723-
46	691717301	1	DUESE	ORIFICE	20100723-
50	90007602	1	LAGERUNG	BEARING	

⇒  296

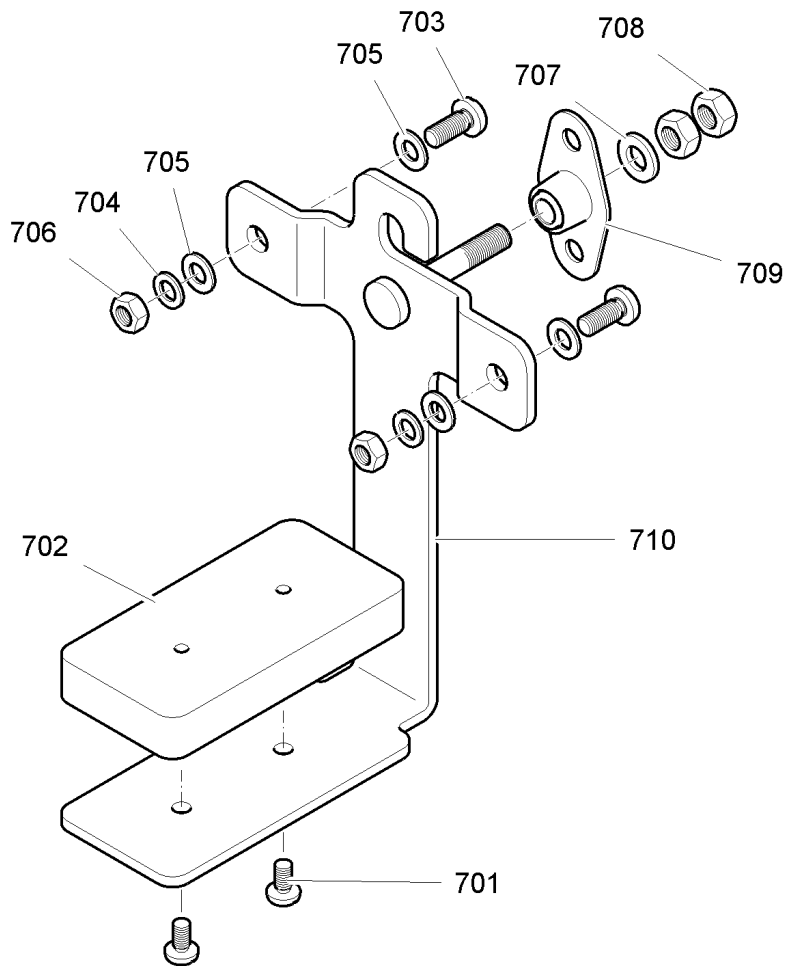
23.4.2012

LIEBHERR

GESAMTLISTE
OVERALL SURVEY
SCHEIBENWISCH-UND WASCHANLAGE
WINDSHIELD WIPERS AND WASHERS

 295 (2/2)

90 01 508 0



A 112.002 - 534.700

306778

Pos.	Artikel	Menge	Bezeichnung	Description	Serie
701	4002485	2	FLACHKOPFSCHRAUBE ISO 7045 M4x8 4.8 H A2	FLAT HEAD SCREW	20090921-
702	939528501	1	GEWINDEPLATTE 12X40X80	THREADED PLATE	
703	408402101	2	FLACHKOPFSCHRAUBE ISO 7045 M5X12 4.8 H	FLAT HEAD SCREW	20090921-
704	423910501	2	SICHERUNGSSCHEIBE 5,3/9X1,3 VS	LOCK WASHER	
705	420000801	4	SCHEIBE 5	WASHER	
706	10006699	2	MUTTER ISO 4032 M5 A2-70	NUT	
707	420000901	1	SCHEIBE ISO 7089 6 200HV	WASHER	
708	411507301	2	SECHSKANTMUTTER M6	HEX.NUT	
709	10173160	1	GLEITLAGER	BUSHED BEARING	20100907-
710	90011886	1	LAGERUNG	BEARING	
711	420000801	4	SCHEIBE 5	WASHER	
712	423910501	2	SICHERUNGSSCHEIBE 5,3/9X1,3 VS	LOCK WASHER	
713	10006699	2	MUTTER ISO 4032 M5 A2-70	NUT	

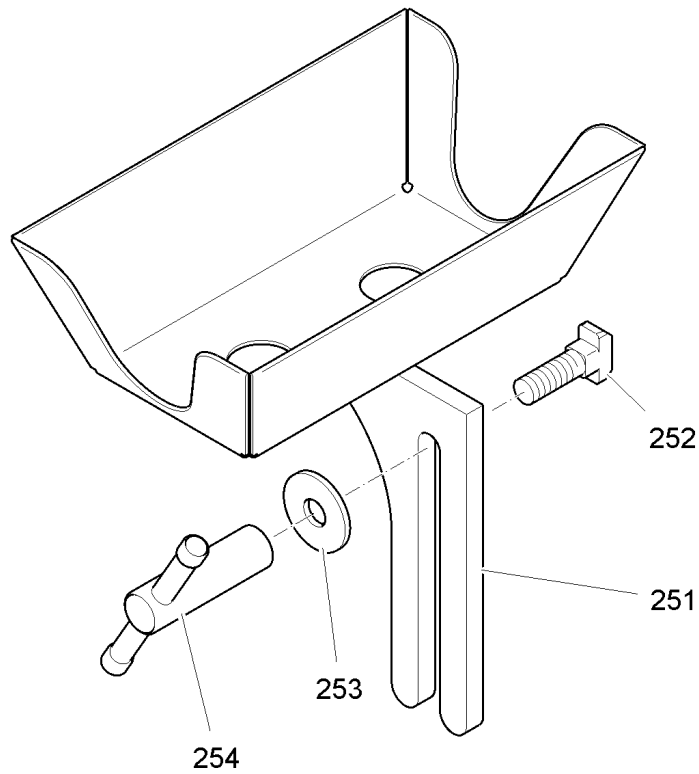
23.4.2012
306778

LIEBHERR

GESAMTLISTE
OVERALL SURVEY
LAGERUNG
BEARING

296

90 00 760 2



Auflage für tragbares Steuerpult

support for portable control desk
 appui pour pupitre de commande portatif
 supporto per pulsantiera portabile
 base para pupitre de mando portable
 подставка для переносного пульта управления
 A 120.010 - 534.250 (0.0)

308089

Pos.	Artikel	Menge	Bezeichnung	Description	Serie
251	90016137	1	AUFLAGE	SUPPORT	
252	400804101	1	HAMMERSCHRAUBE DIN 186 M12X40 4.6 B A3C	T-HEAD BOLT	
253	421801101	1	SCHEIBE DIN 9021 13 ST	WASHER	
254	704029501	1	KNEBELMUTTER DIN 6307 M12 BLANK 6.8	TOMMY NUT	

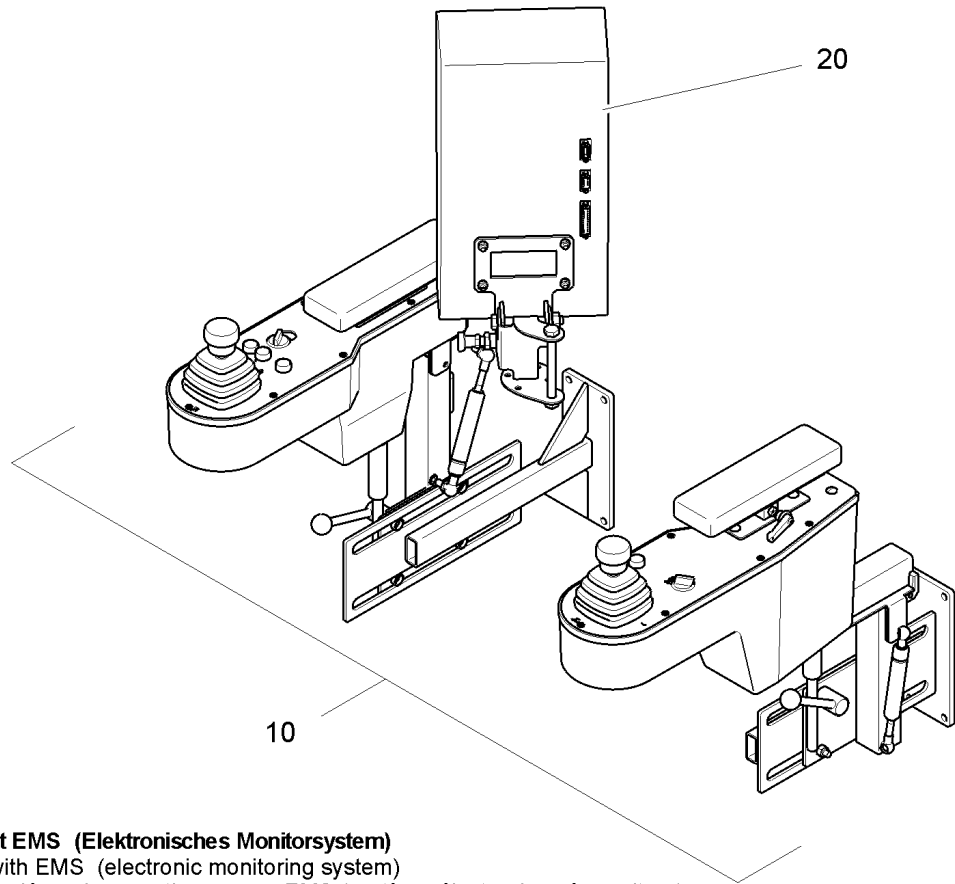
23.4.2012
 308089

LIEBHERR

GESAMTLISTE
 OVERALL SURVEY
 AUFLAGE
 SUPPORT

297

90 01 613 6



Steuerpult, zweigeteilt mit EMS (Elektronisches Monitorsystem)

split control desk with EMS (electronic monitoring system)
 pupitre de commande scindé en deux parties avec EMS (système électronique à moniteur)
 pulsantiera a due parti con EMS (sistema elettronico di monitoraggio)
 pupitre de mando en dos piezas con EMS (sistema de señalización electrónico)
 пульт управления, разделенный с EMS (электронная система с монитором)

308139

Pos.	Artikel	Menge	Bezeichnung	Description	Serie
10	90015841	1	STUEERPULT, ZWEIFETEILTES ⇒ □ 299	SPLIT CONTROL DESK	
20	90015031	1	EMS ⇒ □ 300	EMS	

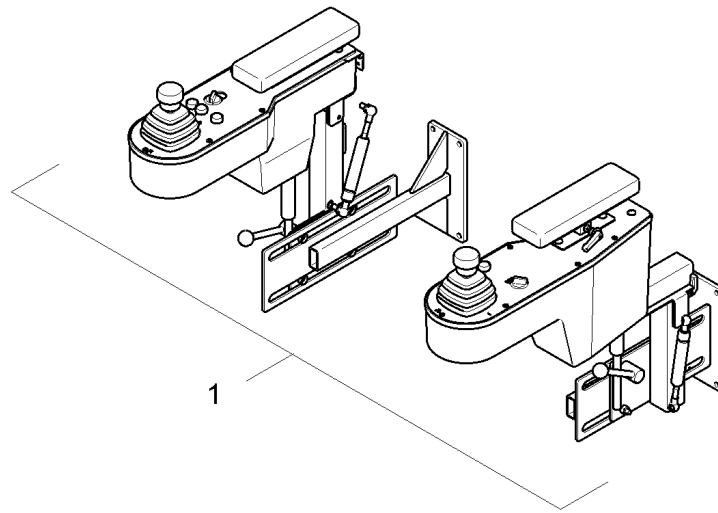
23.4.2012
308139

LIEBHERR

GESAMTLISTE
OVERALL SURVEY
STUEERPULT, ZWEIFETEILTES
SPLIT CONTROL DESK

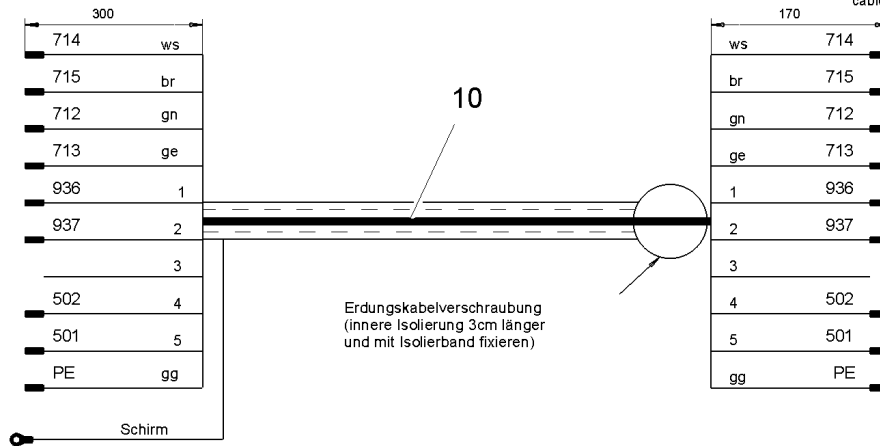
□ 298

93 43 308 01



Bus-Leitung
 bus cable
 câble de bus
 cavo di bus
 línea de bus
 шинное соединение
 X2 - P1

Aderendhülsen
 multicore cables end
 douilles finale de
 câble multiple



Aderendhülsen
 multicore cables end
 douilles finale de
 câble multiple

Erdungskabelverschraubung
 (innere Isolierung 3cm länger
 und mit Isolierband fixieren)

ELZ 028 FZ 011 - 000 (0.1)

308140

Pos.	Artikel	Menge	Bezeichnung	Description	Serie
1	10173897	1	STUEERPULT	CONTROL DESK	
10	10167027	5.3m	LEITUNG	LEAD	20101005-

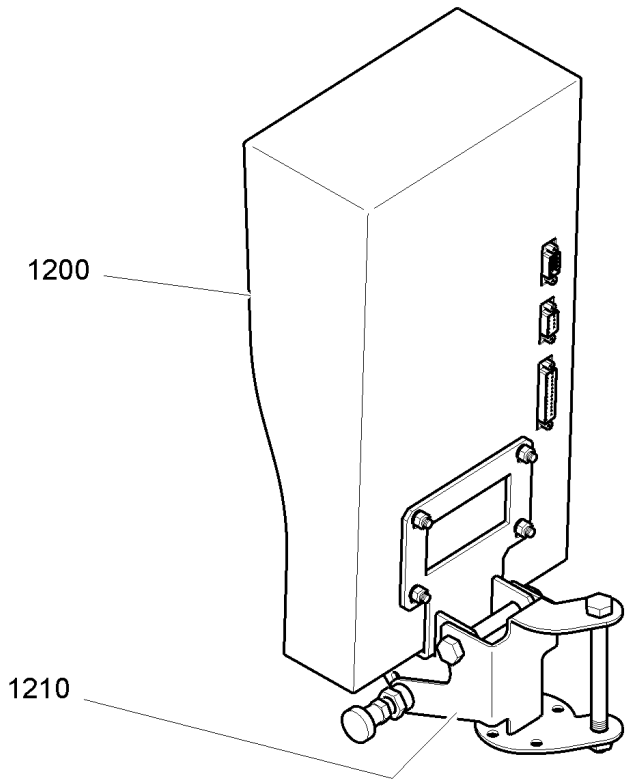
23.4.2012
 308140

LIEBHERR

GESAMTLISTE
 OVERALL SURVEY
 STEUERPU LT, ZWEIGETEILTES
 SPLIT CONTROL DESK

299

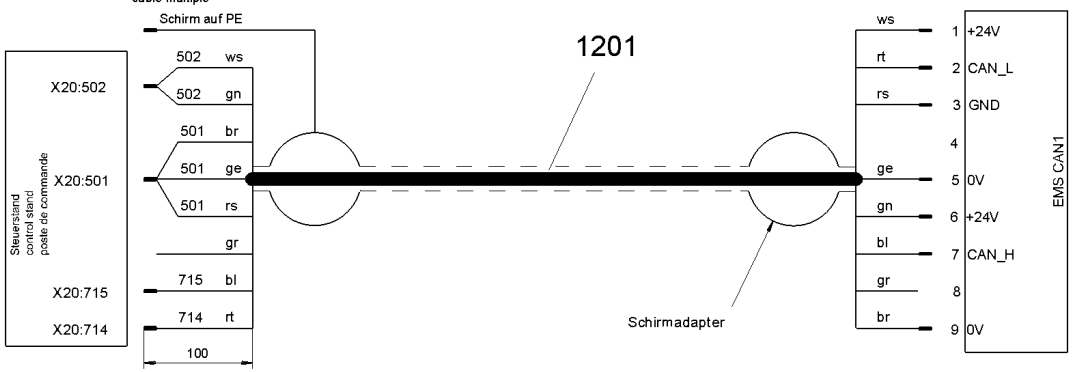
90 01 584 1



*) EMS = Elektronisches Monitorsystem
 electronic monitoring system
 système électronique à moniteur
 sistema elettronico di monitoraggio
 sistema de señalización electrónico

Steuersitz

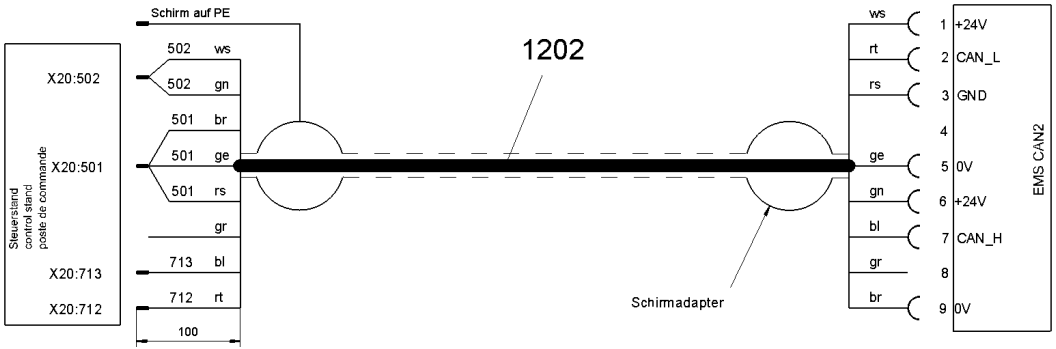
Aderendhülsen
 multicore cables end
 douilles finale de
 câble multiple



EMS *)

Steuersitz

Aderendhülsen
 multicore cables end
 douilles finale de
 câble multiple



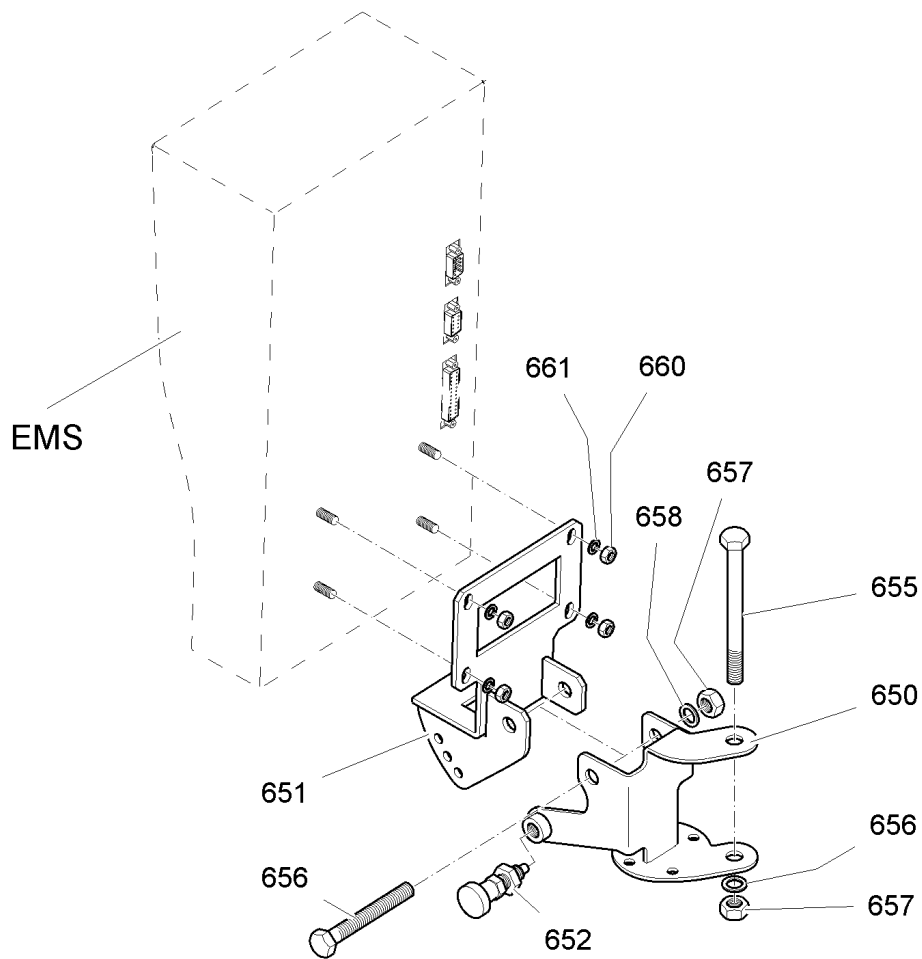
EMS *)

ELZ 006 AF 014 - 000

308143

Pos.	Artikel	Menge	Bezeichnung	Description	Serie
1200	90005652	1	DISPLAY	DISPLAY	
1201	90015838	1	STEUERLEITUNG	CONTROL LEAD	
1202	90015839	1	STEUERLEITUNG	CONTROL LEAD	
1210	90017940	1	HALTERUNG ⇒  302	FASTENER	20100702-

<p>23.4.2012</p> <p>LIEBHERR</p>	<p>GESAMTLISTE OVERALL SURVEY EMS EMS</p>	<p> 301 (2/2)</p> <p>90 01 503 1</p>
---	---	---



ELZ 006 AF 014 - 600

308144

Pos.	Artikel	Menge	Bezeichnung	Description	Serie
650	969513001	1	HALTERUNG	FASTENER	
651	948765101	1	HALTERUNG	FASTENER	
652	456002501	1	RASTBOLZEN	STOP PIN	
655	4061047	1	SECHSKANTSCHRAUBE ISO 4014 M10X110 8.8	HEX HEAD SCREW	
656	4600307	1	SECHSKANTSCHRAUBE ISO 4017 M10X80 8.8 A3	HEX HEAD SCREW	
657	411504701	2	SECHSKANTMUTTER M10	HEX.NUT	
658	423911001	2	SICHERUNGSSCHEIBE 10,5/16X2 VS	LOCK WASHER	
660	411507301	4	SECHSKANTMUTTER M6	HEX.NUT	
661	423910601	4	SICHERUNGSSCHEIBE 6,4/10X1,4 VS	LOCK WASHER	

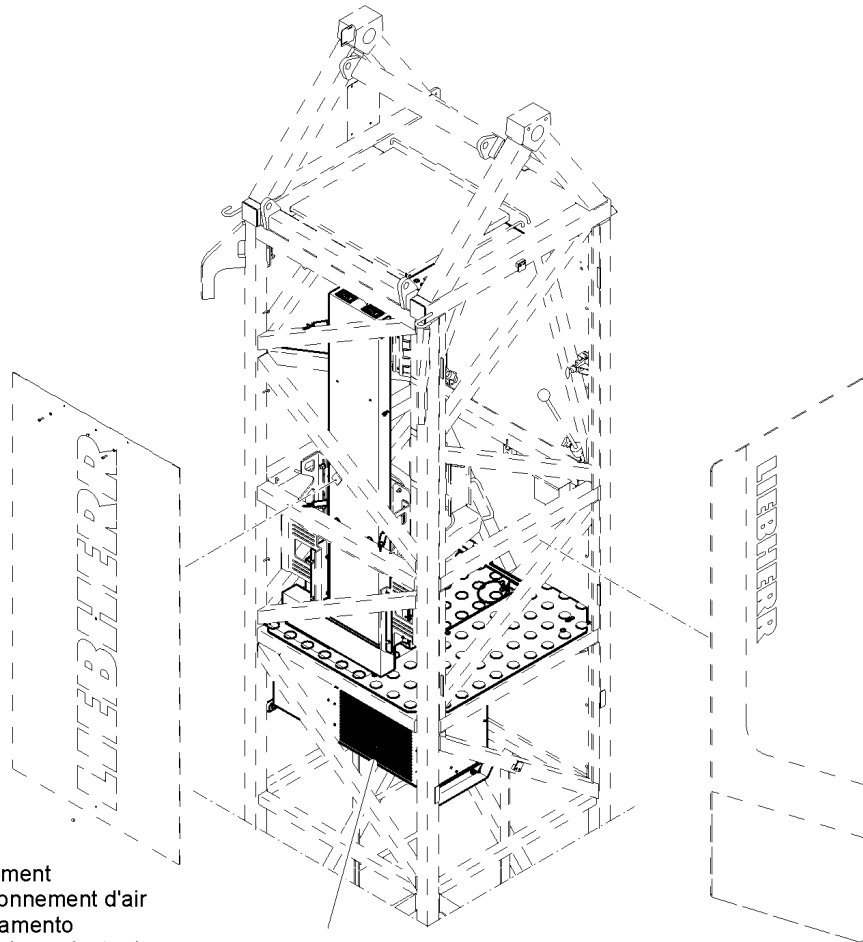
23.4.2012
308144

LIEBHERR

GESAMTLISTE
OVERALL SURVEY
HALTERUNG
FASTENER

302


90 01 794 0



Klimaanlage 81K
 air conditioning equipment
 installation de conditionnement d'air
 impianto di condizionamento
 instalación de acondicionamiento de

10

308199

Pos.	Artikel	Menge	Bezeichnung	Description	Serie
10	90019693	1	KLIMAANLAGE ⇒  304	AIR CONDITIONING UNIT	

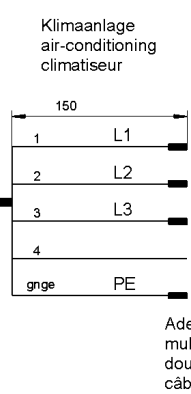
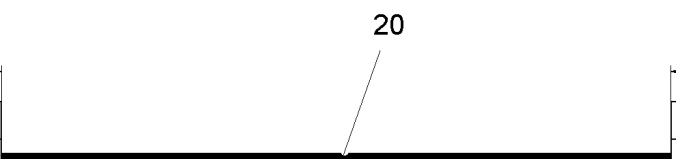
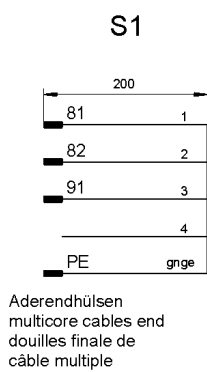
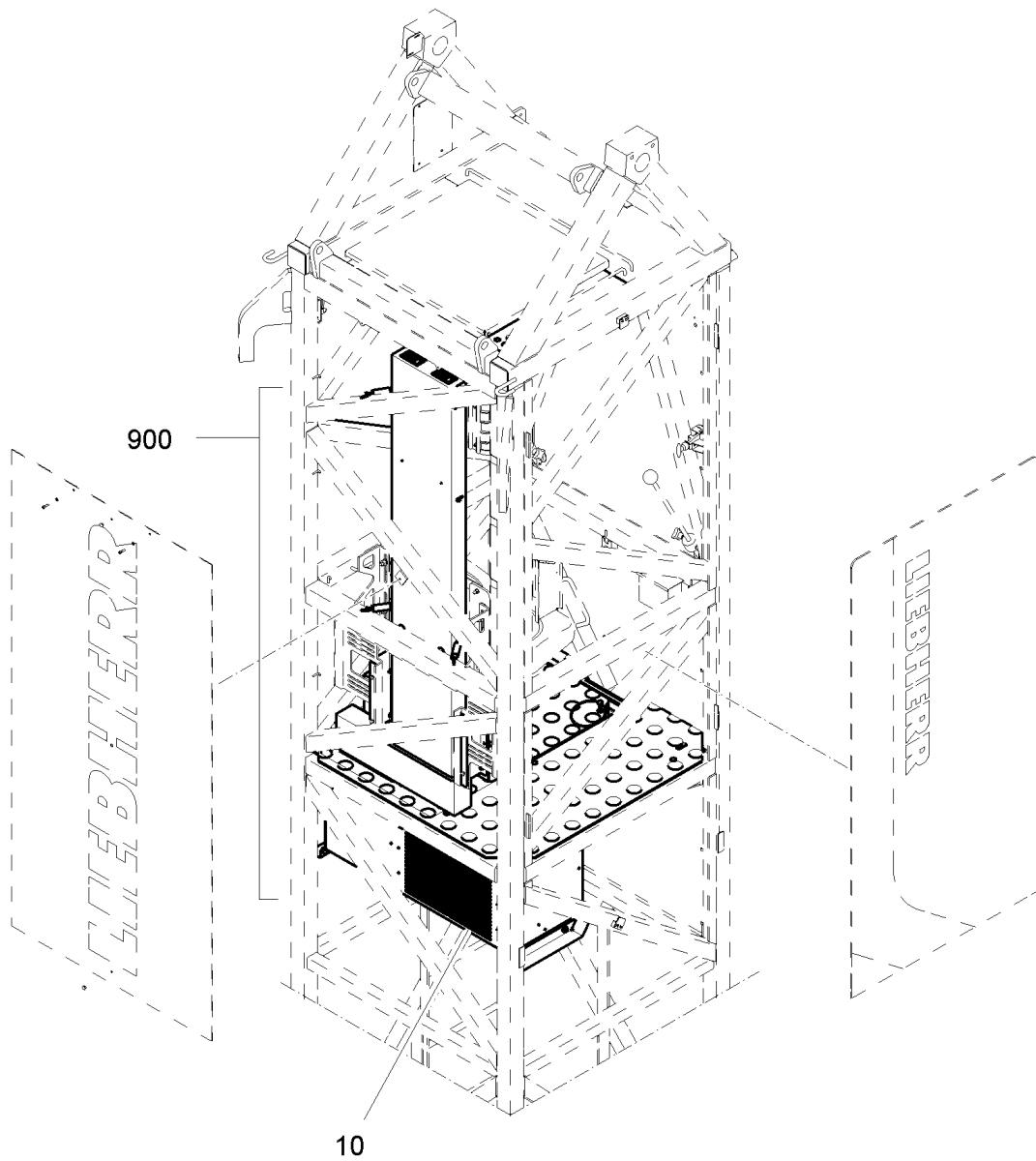
23.4.2012
308199

LIEBHERR

GESAMTLISTE
 OVERALL SURVEY
 KLIMAANLAGE
 AIR CONDITIONING UNIT

 303

93 43 654 01



ELZ 000 KF 011 - 000

308200

23.4.2012
308200


LIEBHERR

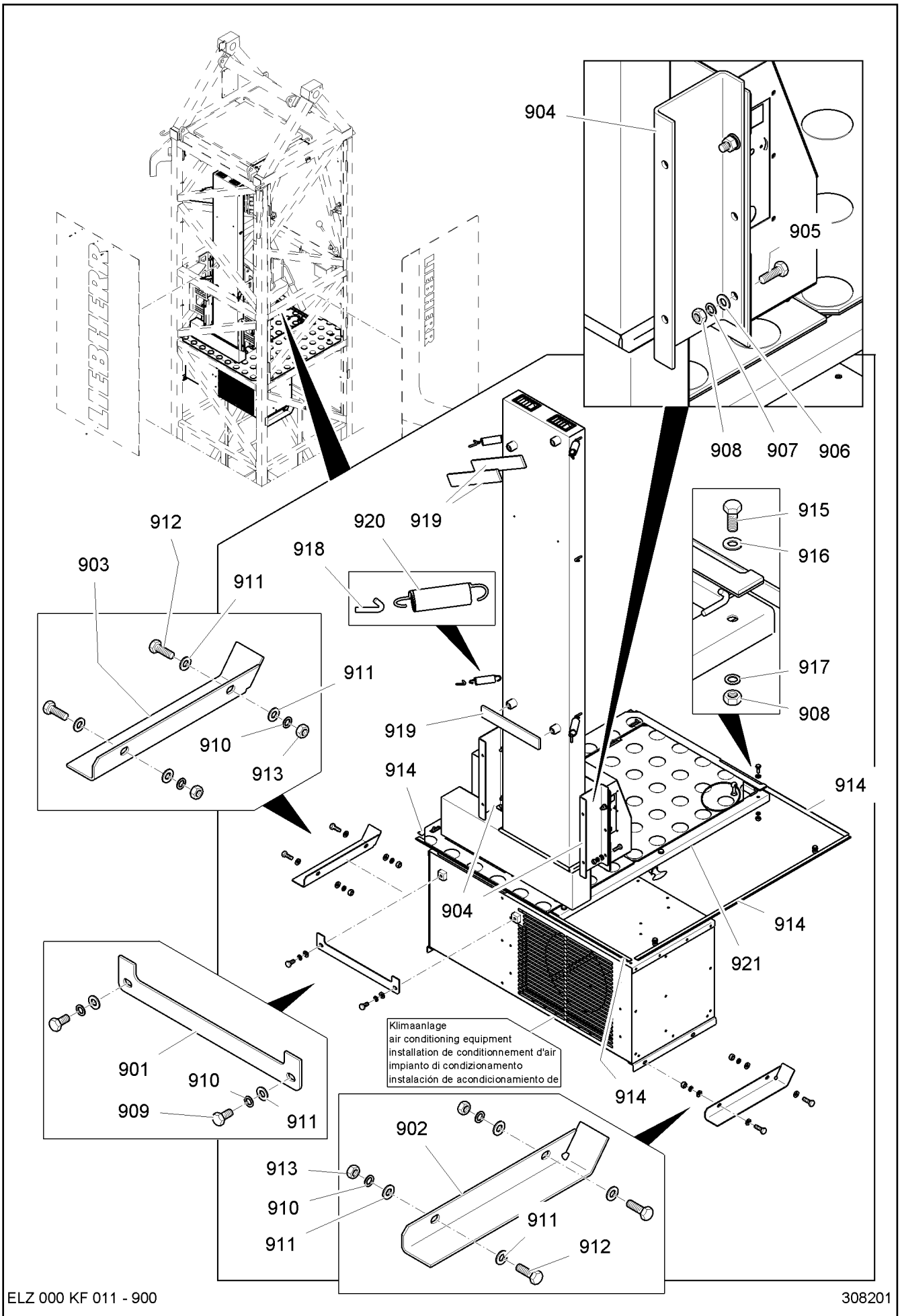
**GESAMTLISTE
OVERALL SURVEY
KLIMAAANLAGE
AIR CONDITIONING UNIT**

304 (1/2)

90 01 969 3

Pos.	Artikel	Menge	Bezeichnung	Description	Serie
10	10174931	1	KLIMAGERAET	AIR CONDITIONER	
20	600236301	50m	LEITUNG 5G1,5mm ²	LEAD	
900	90019695	1	BEFESTIGUNGSTEILE ⇒  306	MOUNTING PARTS	

<p>23.4.2012</p> <p>LIEBHERR</p>	<p>GESAMTLISTE OVERALL SURVEY KLIMAANLAGE AIR CONDITIONING UNIT</p>	<p> 305 (2/2)</p> <p>90 01 969 3</p>
---	---	---



ELZ 000 KF 011 - 900

308201

23.4.2012
308201

LIEBHERR

**GESAMTLISTE
OVERALL SURVEY
BEFESTIGUNGSTEILE
MOUNTING PARTS**

☐ 306 (1/2)

90 01 969 5


Pos.	Artikel	Menge	Bezeichnung	Description	Serie
901	90019865	1	BLECH 4X55X358	SHEET METAL	
902	90019867	1	BLECH 4X84X357	SHEET METAL	
903	90019868	1	BLECH 4X84X357	SHEET METAL	
904	90019869	2	BLECH 4X144X295	SHEET METAL	
905	4900128	4	SECHSKANTSCHRAUBE ISO 4017 M8x25 8.8 A2	HEX HEAD SCREW	20110110-
906	420001201	4	SCHEIBE 8	WASHER	20110110-
907	423910801	4	SICHERUNGSSCHEIBE 8,4/13X1,7 VS 8	LOCK WASHER	20110110-
908	411504601	11	SECHSKANTMUTTER M8	HEX.NUT	20110308-
909	4065166	2	SECHSKANTSCHRAUBE ISO 4017 M10X20 8.8	HEX HEAD SCREW	20110110-
910	423911001	6	SICHERUNGSSCHEIBE 10,5/16X2 VS	LOCK WASHER	20110110-
911	420001301	10	SCHEIBE 10	WASHER	20110110-
912	4000828	4	SECHSKANTSCHRAUBE ISO 4017 M10X30 8.8	HEX HEAD SCREW	20110110-
913	411504701	4	SECHSKANTMUTTER M10	HEX.NUT	20110110-
914	262122101	3.8m	COMPRIMBAND	COMPRI-BAND SEALANT	20110308-
915	4900089	7	SECHSKANTSCHRAUBE ISO 4017 M8x20 8.8 A2	HEX HEAD SCREW	20110308-
916	420001201	11	SCHEIBE 8	WASHER	20110308-
917	423910801	11	SICHERUNGSSCHEIBE 8,4/13X1,7 VS 8	LOCK WASHER	20110308-
918	947592601	4	HAKEN	HOOK	20110308-
919	10166385	3	GUMMISTREIFEN 40X8X250	RUBBER STRIPS	20110308-
920	720107301	4	ZUGFEDER 2,5X22,5X60,5	TENSION SPRING	20110308-
921	90022644	1	KABINENBODEN	DRIVER'S CAB SOIL	20110308-

⇒  308

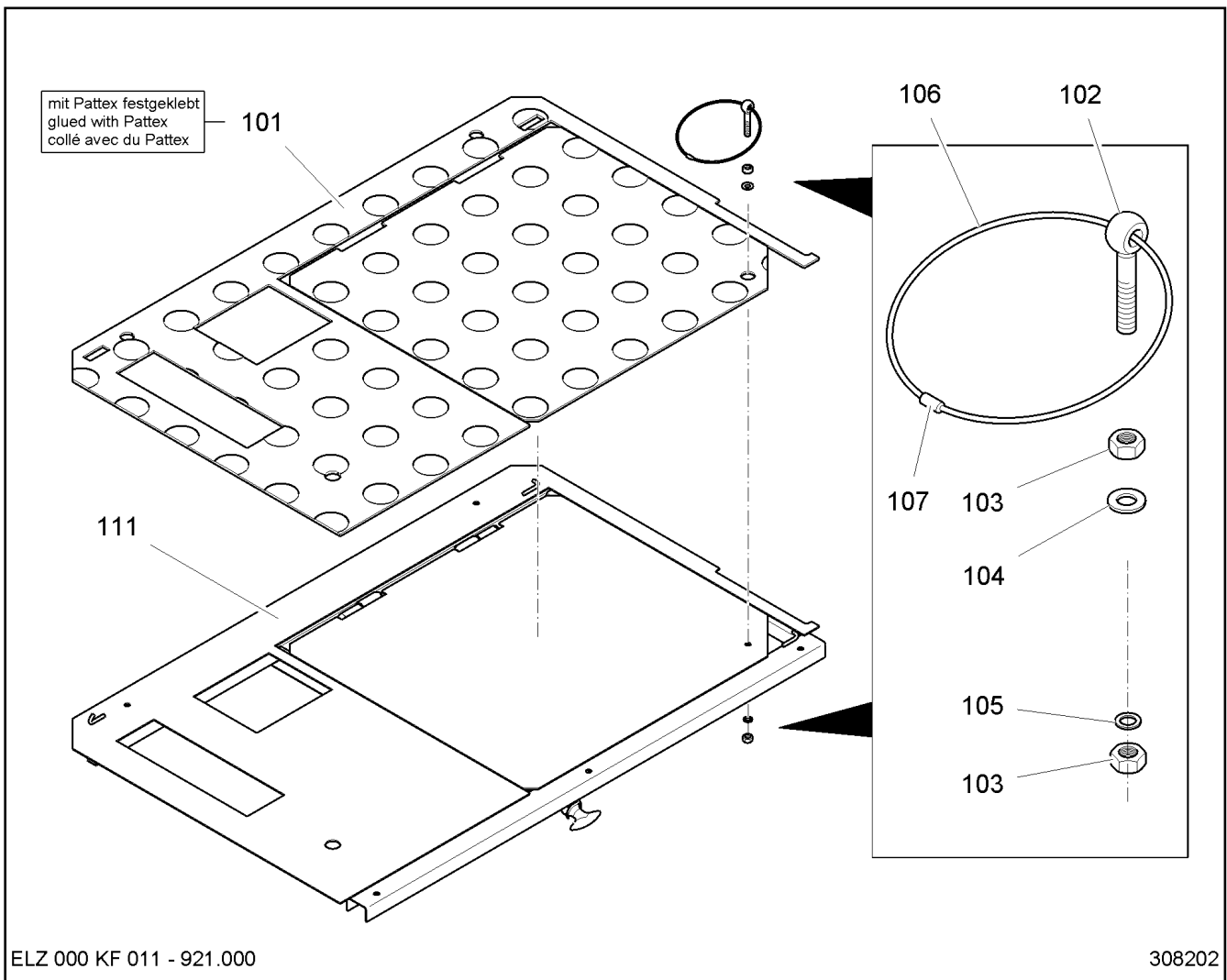
23.4.2012

LIEBHERR

GESAMTLISTE
OVERALL SURVEY
BEFESTIGUNGSTEILE
MOUNTING PARTS

 307 (2/2)

90 01 969 5



Pos.	Artikel	Menge	Bezeichnung	Description	Serie
101	90022643	1	BODENBELAG	FLOOR COVERING	
102	401401501	1	AUGENSCHRAUBE DIN 444 AM 8X50 4.6	EYE BOLT	
103	411504601	2	SECHSKANTMUTTER M8	HEX.NUT	
104	420001201	1	SCHEIBE 8	WASHER	
105	423910801	1	SICHERUNGSSCHEIBE 8,4/13X1,7 VS 8	LOCK WASHER	
106	773601301	0.38m	DRAHTSEIL 2,5 6X7	WIRE ROPE	
107	773918501	1	PRESSKLEMME 4mm	METAL CLAMPED SPLICE	
111	90022586	1	KABINENBODEN	DRIVER'S CAB SOIL	

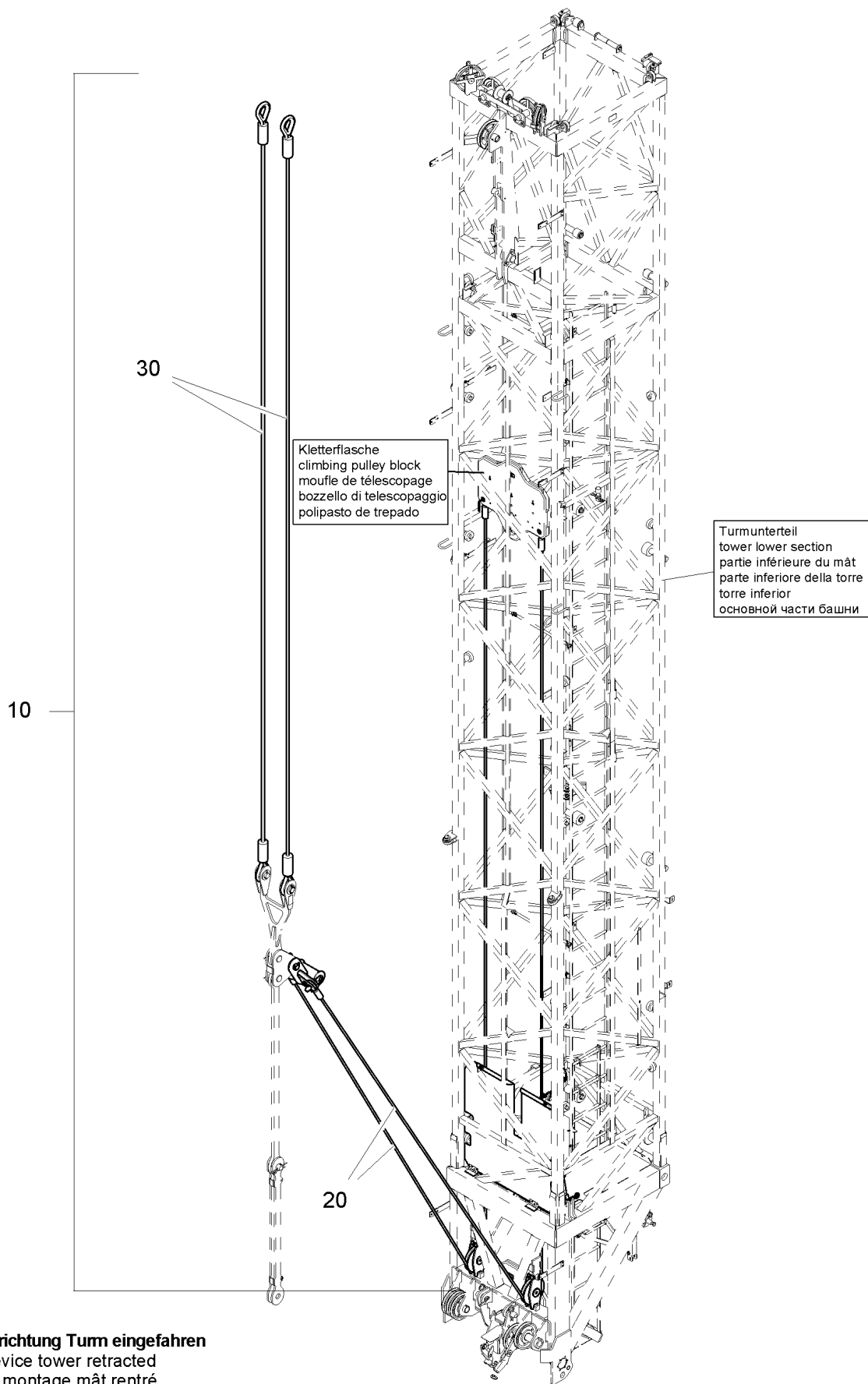
23.4.2012
308202

LIEBHERR

GESAMTLISTE
OVERALL SURVEY
KABINENBODEN
DRIVER'S CAB SOIL

308

90 02 264 4



Montagevorrichtung Turm eingefahren
 mounting device tower retracted
 dispositif de montage mât rentré
 dispositivo di montaggio torre rientrato
 dispositivo de montaje torre entrada

308162


23.4.2012
308162

LIEBHERR

**GESAMTLISTE
 OVERALL SURVEY
 MONTAGEEINRICHTUNG
 MOUNTING INSTALLATION**

309 (1/2)

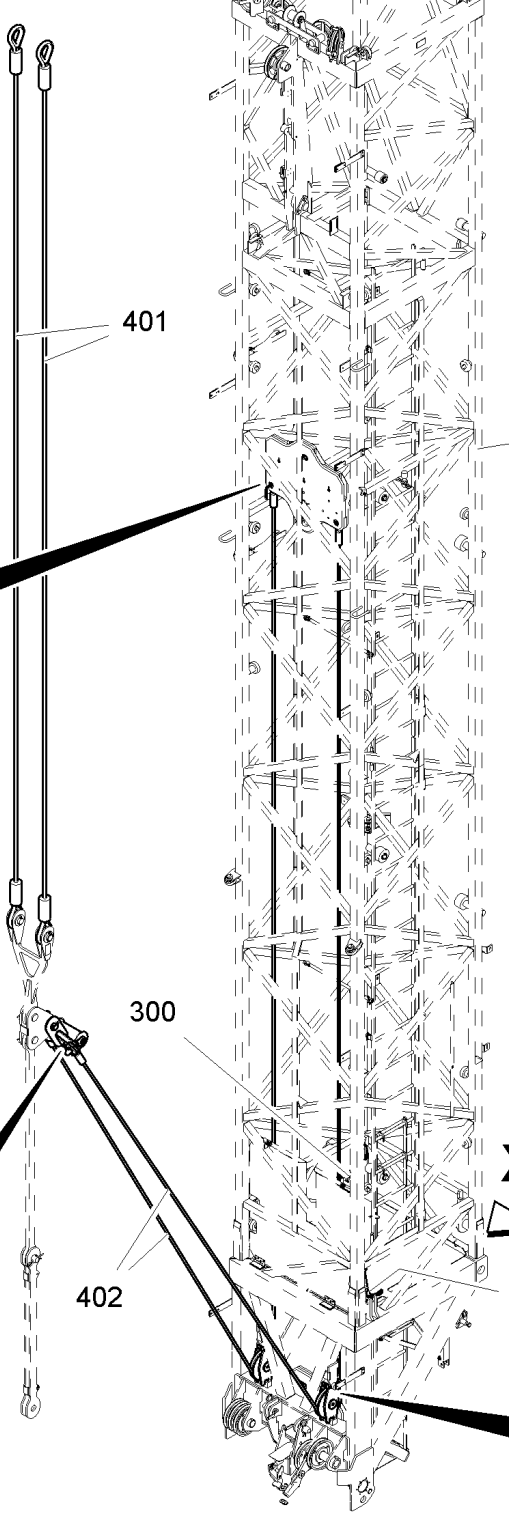
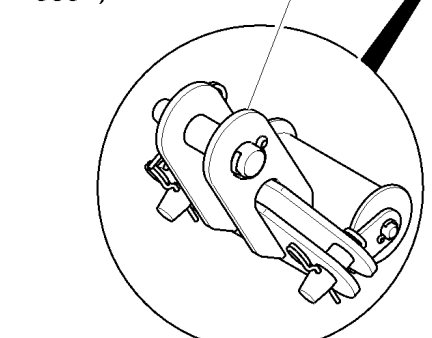
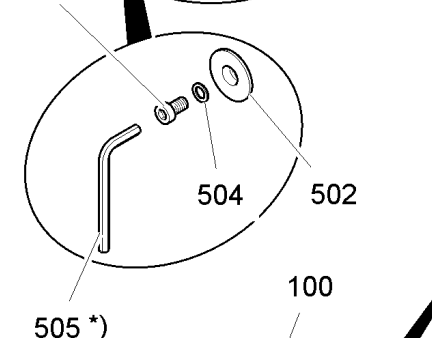
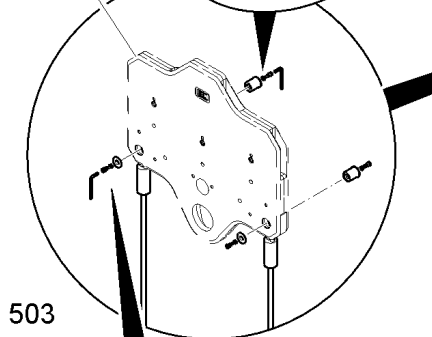
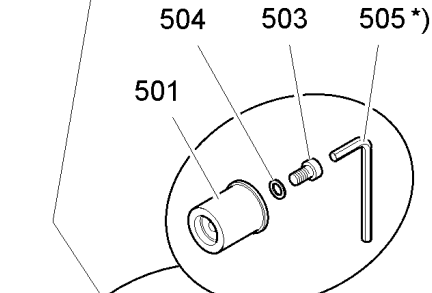
93 43 304 01

Pos.	Artikel	Menge	Bezeichnung	Description	Serie
10	90013639	1	MONTAGEEINRICHTUNG ⇒  311	MOUNTING INSTALLATION	
20	10173695	1Paar	AUFZIEHSEIL	RAISING ROPE	20091221-
30	10173690	1Paar	ABSPANNSEIL	GUY ROPE	20091221-

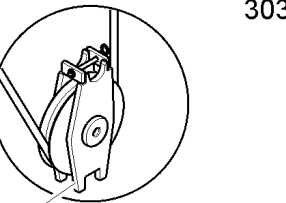
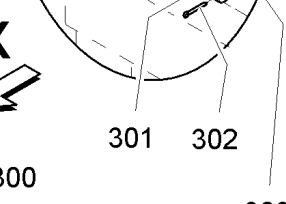
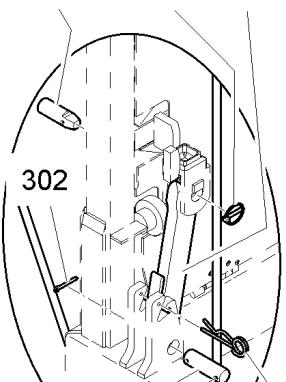
<p>23.4.2012</p> <p>LIEBHERR</p>	<p>GESAMTLISTE OVERALL SURVEY MONTAGEEINRICHTUNG MOUNTING INSTALLATION</p>	<p> 310 (2/2)</p> <p>93 43 304 01</p>
---	--	--




- *) Zum Eindrehen der Zylinderschraube (Pos. 503)
 For screwing in the cylinder head screw (pos. 503)
 Pour visser la vis à tête cylindrique (pos. 503)
 Per avvitare la vite a testa cilindrica (pos. 503)
 Para enroscar el tornillo de cabeza cilíndrica (pos. 503)

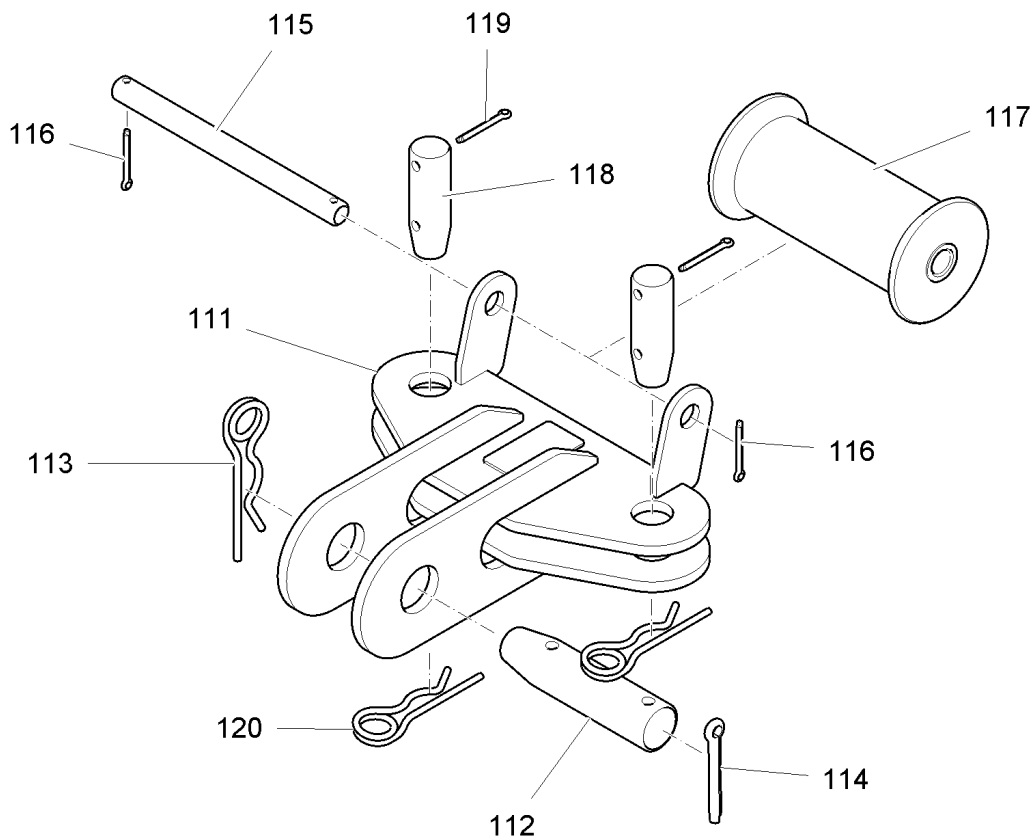
Kletterflasche A120.000-513.000
 climbing pulley block
 moufle de télescopage
 bozzello di telescopaggio
 polipasto de trepado



Turmunterteil
 tower lower section
 partie inférieure du mât
 parte inferiore della torre
 torre inferior



Pos.	Artikel	Menge	Bezeichnung	Description	Serie
100	90013841	1	VERBINDUNGSELEMENT ⇒  313	JOINING ELEMENT	
200	90014005	2	UMLENKUNG ⇒  314	DEFLECTION	
300	90014027	2	KLINKE ⇒  315	LATCH	
301	972301301	2	BOLZEN	PIN	
302	433009001	4	SPLINT	COTTER PIN	
303	433101401	2	FEDERSTECKER LN 262 6,3X125 2WIND ST	SPRING PLUG	
304	90014023	2	BOLZEN 35X104X71	PIN	
305	433112001	2	KLAPPSTECKER	HINGED PIN	
401	10173690	1Paar	-ABSPANNSEIL	-GUY ROPE	
402	10173695	1Paar	-AUFZIEHSEIL	-RAISING ROPE	
501	90012429	2	BOLZEN 40X47X44	PIN	20100223-
502	90012430	2	DECKEL	COVER	20100223-
503	10097261	4	ZYLINDERSCHRAUBE DIN 7984 M10X16 10.9 A3	CYLINDER SCREW	20100223-
504	423911001	4	SICHERUNGSSCHEIBE 10,5/16X2 VS	LOCK WASHER	20100223-
505	8000997	2	WINKELSCHRAUBENDREHER 7X34/95	HEXAGON SOCKET SCREW KE	20100503-



A 120.000 - 541.100

308164

Pos.	Artikel	Menge	Bezeichnung	Description	Serie
111	90013835	1	VERBINDUNGSELEMENT	JOINING ELEMENT	
112	971011801	1	BOLZEN	PIN	
113	433102701	1	FEDERSTECKER LN 262 7X150 2WIND ST	SPRING PLUG	
114	433010301	1	SPLINT	COTTER PIN	
115	997423301	1	BOLZEN	PIN	
116	433007601	2	SPLINT	COTTER PIN	
117	933753701	1	ROLLE 25,5X130X254	ROLLER	
118	971006601	2	BOLZEN	PIN	
119	433008001	2	SPLINT	COTTER PIN	
120	433101401	2	FEDERSTECKER LN 262 6,3X125 2WIND ST	SPRING PLUG	

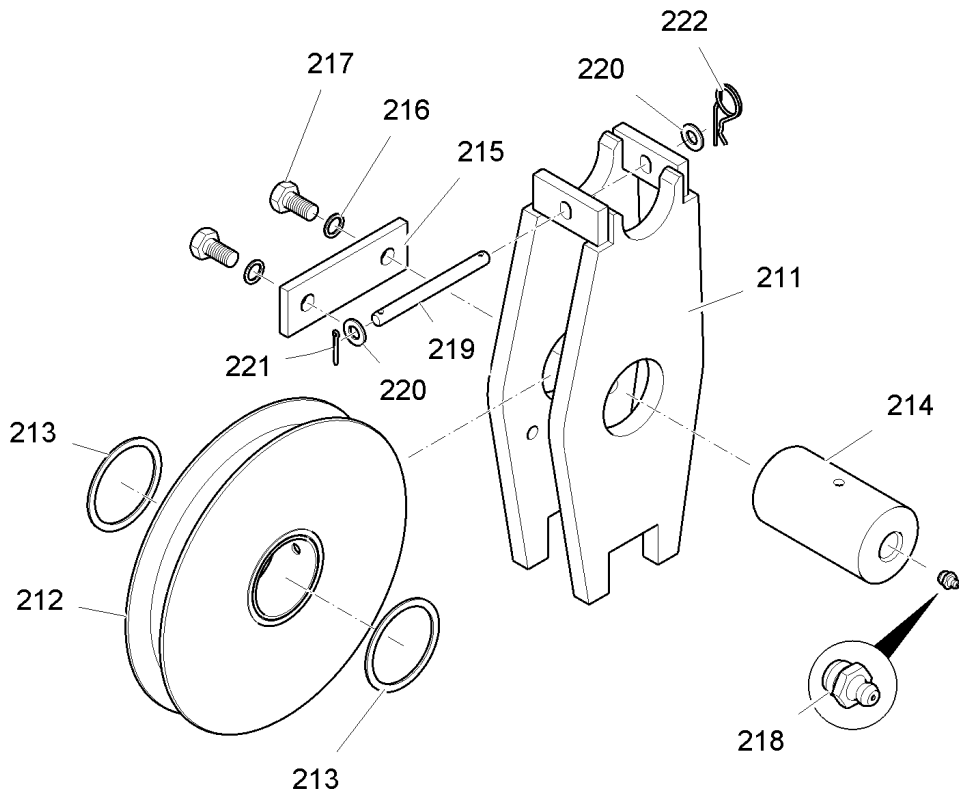
23.4.2012
308164

LIEBHERR

GESAMTLISTE
OVERALL SURVEY
VERBINDUNGSELEMENT
JOINING ELEMENT

313

90 01 384 1



A 120.000 - 541.200

308165

Pos.	Artikel	Menge	Bezeichnung	Description	Serie
211	90013856	1	LAGERUNG	BEARING	
212	90012618	1	SEILROLLE	ROPE PULLEY	
213	944101811	2	DISTANZRING 61X72X2	DISTANCE RING	
214	90024502	1	BOLZEN 60X115X94	PIN	20110617-
215	997040301	1	ACHSHALTER	AXLE HOLDER	
216	423911201	2	SICHERUNGSSCHEIBE 13/18X2,1 VS	LOCK WASHER	
217	4900094	2	SECHSKANTSCHRAUBE ISO 4017 M12X25 8.8	HEX HEAD SCREW	
218	774304001	1	SCHMIERNIPPEL DIN 71412 AM 10X1	LUBRICATING NIPPLE	
219	972214101	1	BOLZEN	PIN	
220	420001301	2	SCHEIBE 10	WASHER	
221	433003201	1	SPLINT	COTTER PIN	
222	433101701	1	FEDERSTECKER	SPRING PLUG	

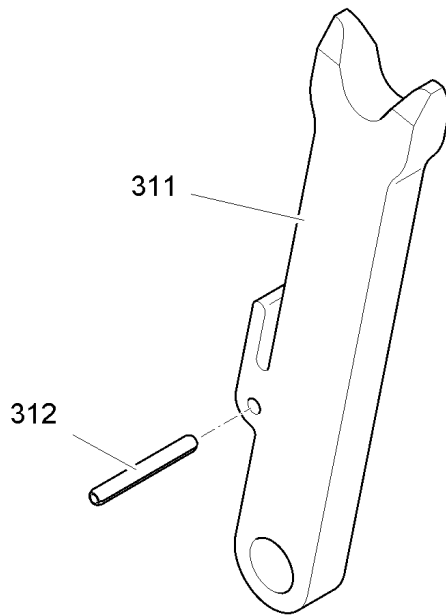
23.4.2012
308165

LIEBHERR

GESAMTLISTE
OVERALL SURVEY
UMLENKUNG
DEFLECTION

314

90 01 400 5



A 120.000 - 541.300

308166

Pos.	Artikel	Menge	Bezeichnung	Description	Serie
311	90014017	1	KLINKE 30X90X433	LATCH	
312	432011501	1	SPANNSTIFT 10	DOWEL PIN	

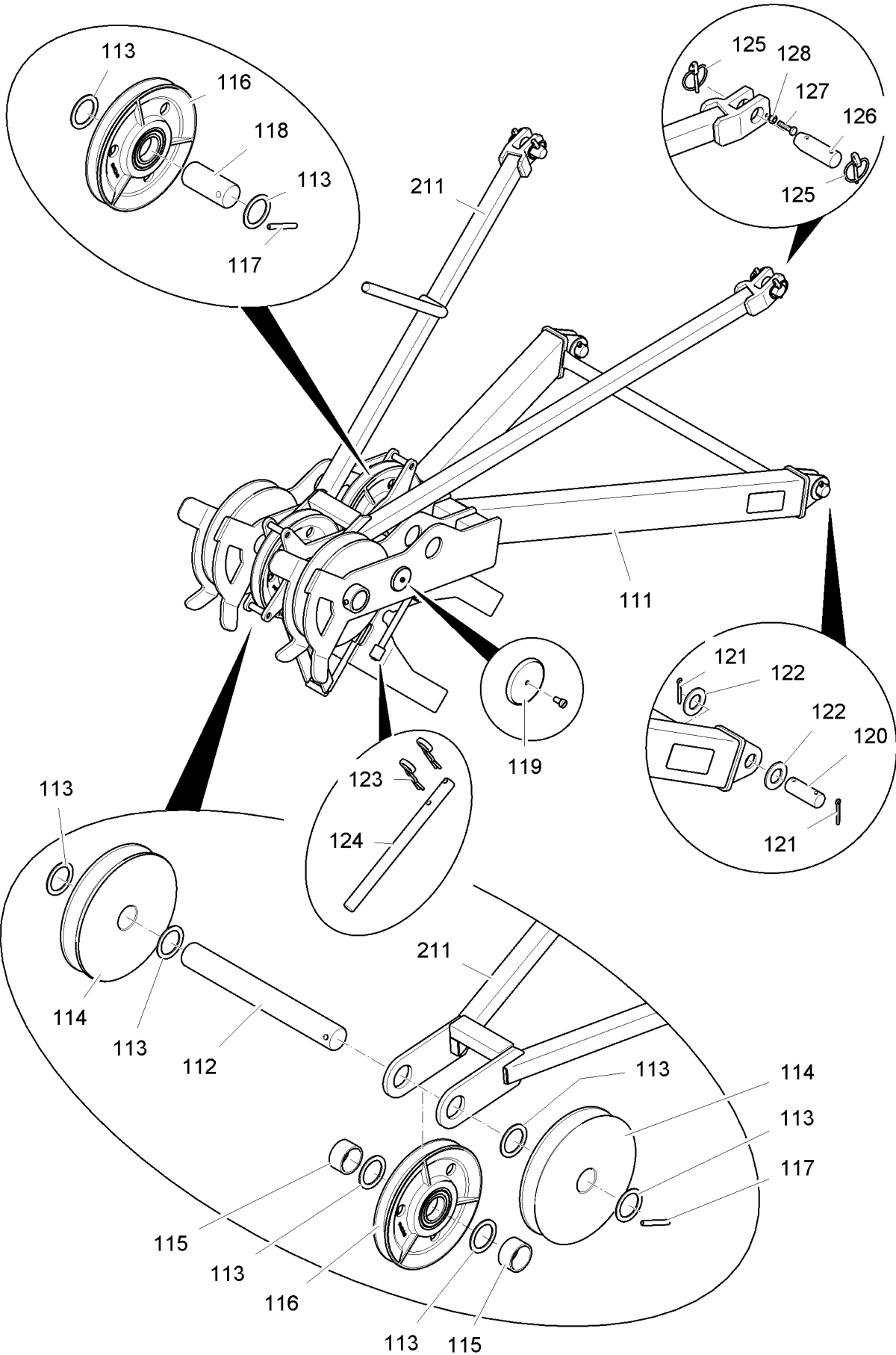
23.4.2012
308166

LIEBHERR

GESAMTLISTE
OVERALL SURVEY
KLINKE
LATCH

315

90 01 402 7



A 120.000 - 581.000 (5.0)

307810

23.4.2012
307810

LIEBHERR

GESAMTLISTE
OVERALL SURVEY
MONTAGESTUETZE
ASSEMBLY SUPPORT

316 (1/2)


90 01 229 0

Pos.	Artikel	Menge	Bezeichnung	Description	Serie
111	90012286	1	RUECKENSTUETZE	BACK SUPPORT	
112	90012288	1	BOLZEN 50X410X398	PIN	
113	900027930	8	DISTANZRING 52X70X3	DISTANCE RING	
114	90009948	2	SEILROLLE 280X50	ROPE PULLEY	
115	90012289	2	ROHR	TUBE	
116	90011455	2	SEILROLLE ⇒  232	ROPE PULLEY	
117	432011501	2	SPANNSTIFT 10	DOWEL PIN	
118	90011821	1	BOLZEN 50X110X98	PIN	
119	607126201	2	KFZ-RUECKSTRAHLER D60 GELB	REFLECTOR	
120	997410201	2	BOLZEN	PIN	20100511-
121	433007801	4	SPLINT	COTTER PIN	20100506-
122	420002801	4	SCHEIBE 30	WASHER	20100506-
123	433101001	4	FEDERSTECKER LN 262 3X62 2WIND ST	SPRING PLUG	
124	933437601	2	BOLZEN 15X210X35	PIN	
125	744020001	4	KLAPPSTECKER DIN 11023 6X42	HINGED PIN	20101223-
126	997524501	2	BOLZEN	PIN	20100511-
127	4900111	2	SECHSKANTSCHRAUBE ISO 4017 M8x30 8.8 A2	HEX HEAD SCREW	20110726-
128	411504601	2	SECHSKANTMUTTER M8	HEX.NUT	20110726-
211	90012287	1	HILFSSTUETZE	AUXILIARY SUPPORT	

23.4.2012

LIEBHERR

GESAMTLISTE
OVERALL SURVEY
MONTAGESTUETZE
ASSEMBLY SUPPORT

 317 (2/2)

90 01 229 0