

531

532

533

521 9343 305 01

Turmstück mit Betriebsauflage
A120.000-521.000 (90014351)
 tower section with operating support
 élément de mât avec support de service
 elemento di torre con appoggio di servizio
 tramo de torre con soporte de servicio

524

Turmstück mit Betriebsauflage und Podest
A120.001-521.000 (90028620)
 tower section with operating support and platform
 élément de mât avec support de service et plate-forme
 elemento di torre con appoggio di servizio e piattaforma
 tramo de torre con soporte de servicio y plataforma

522 9343 306 01

Turmstück ohne Betriebsauflage
A120.000-522.000 (90014714)
 tower section without operating support
 élément de mât sans support de service
 elemento di torre senza appoggio di servizio
 tramo de torre sin soporte de servicio

525

Turmstück ohne Betriebsauflage, mit eingeschweißter Leiter
A120.001-522.000 (90028619)
 tower section without operating support, with welded ladder
 élément de mât sans support de service avec échelle soudée
 elemento di torre senza appoggio di servizio con scala saldata
 tramo de torre sin soporte de servicio con escalera soldado

523 9343 884 01 *)

Klapppodest
A120.000-521.002 (90025475)
 folding platform
 plate-forme rabattable
 piattaforma ribaltabile
 plataforma abatible

noch nicht gebaut März 2012 !

513

541

511

512

*) Nachrüstsatz – Klapppodest für Turmstück
 Retrofit kit – folding platform for tower section
 Lot de rattrapage – plate-forme rabattable pour élément de mât
 Set d'equipaggiamento aggiuntivo – piattaforma ribaltabile
 per elemento di torre
 Equipo adicional – plataforma abatible para tramo de torre

A 120.000 - 500.000

308839

23.4.2012
 308839

LIEBHERR

**GESAMTLISTE
 OVERALL SURVEY
 TURM
 TOWER**

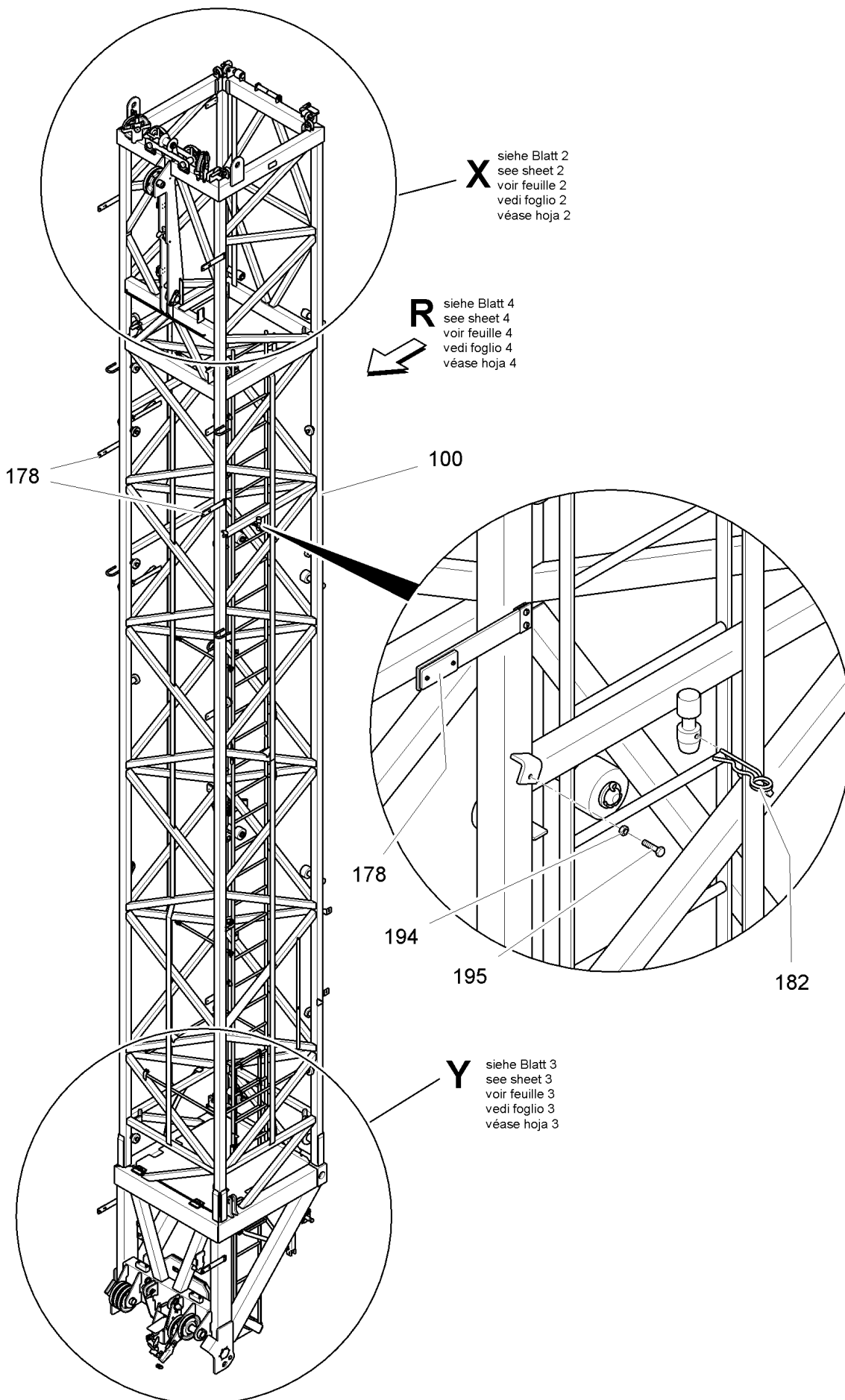
213 (1/2)

90 02 913 8

Pos.	Artikel	Menge	Bezeichnung	Description	Serie
511	90021756	1	TURMUNTERTEIL ⇒ □ 215	TOWER LOWER SECTION	
512	934332001	1	STEUERSTAND ⇒ □ 234	CONTROL STAND	
513	90012431	1	KLETTERFLASCHE ⇒ □ 230	CLIMBING PULLEY BLOCK	
521	934330501	1	TURMSTUECK ⇒ □ 239	TOWER SECTION	
522	934330601	1	TURMSTUECK ⇒ □ 246	TOWER SECTION	
523	934388401	1	KLAPPODEST ⇒ □ 249	FOLDING PLATFORM	
524	90028620	1	TURMSTUECK ⇒ □ 252	TOWER SECTION	
525	90028619	1	TURMSTUECK ⇒ □ 255	TOWER SECTION	
531	934329601	1	TURMOBERTEIL ⇒ □ 256	TOWER UPPER SECTION	
532	934329701	1	TURMOBERTEIL ⇒ □ 262	TOWER UPPER SECTION	
533	90014584	1	E-INST. TURM ⇒ □ 268	ELECTR.INSTALLATION TOWE	
534	934330701	1	FUEHRERHAUS ⇒ □ 279	DRIVER'S CABIN	
535	934330801	1	STEUERPULT, ZWEIGETEILTES ⇒ □ 298	SPLIT CONTROL DESK	
536	934365401	1	KLIMAAANLAGE ⇒ □ 303	AIR CONDITIONING UNIT	
541	934330401	1	MONTAGEEINRICHTUNG ⇒ □ 309	MOUNTING INSTALLATION	
581	90012290	1	MONTAGESTUETZE ⇒ □ 316	ASSEMBLY SUPPORT	

23.4.2012	GESAMTLISTE OVERALL SURVEY TURM TOWER	□ 214 (2/2) 90 02 913 8
-----------	--	---------------------------------------

LIEBHERR



A 120.001 - 511.000 / Bl.1 (4.0)

307795

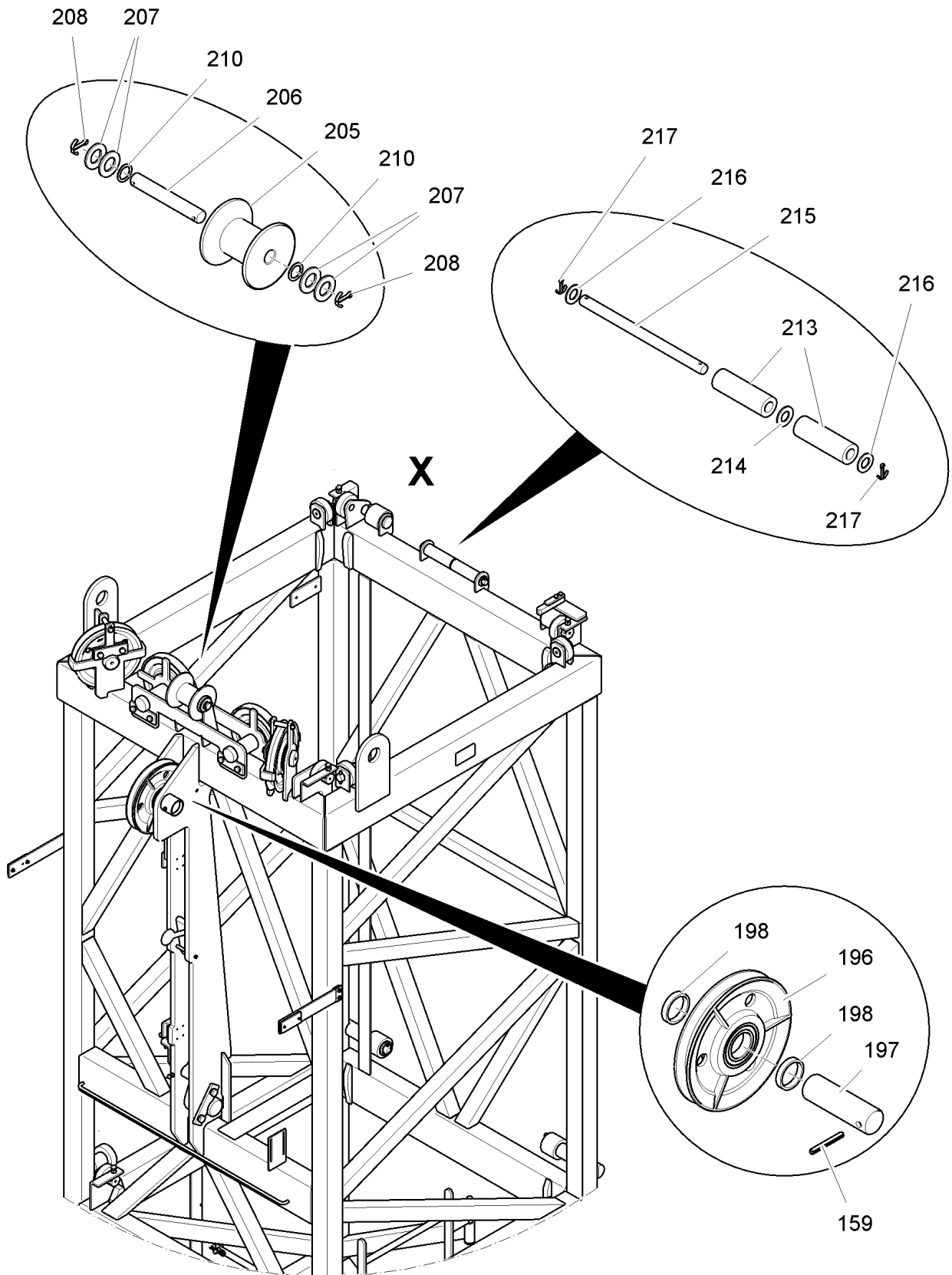
23.4.2012
307795

LIEBHERR

**GESAMTLISTE
OVERALL SURVEY
TURMUNTERTEIL
TOWER LOWER SECTION**

☐ 215 (1/5)

90 02 175 6



A 120.001 - 511.000 / Bl. 2 (4.0)

307796

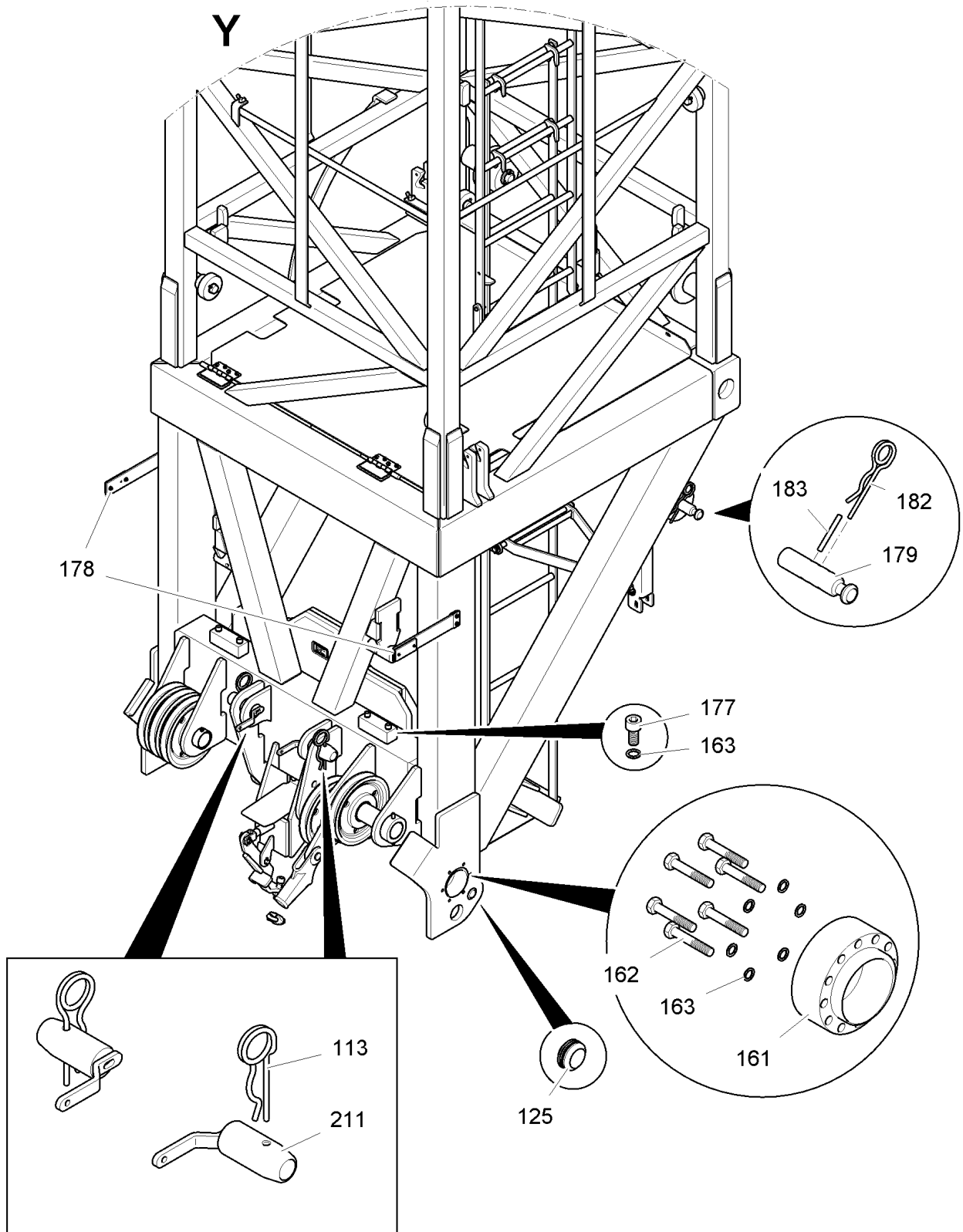
23.4.2012
307796

LIEBHERR

GESAMTLISTE
OVERALL SURVEY
TURMUNTERTEIL
TOWER LOWER SECTION

216 (2/5)

90 02 175 6



A 120.001 - 511.000 / Bl. 3 (4.0)

307797

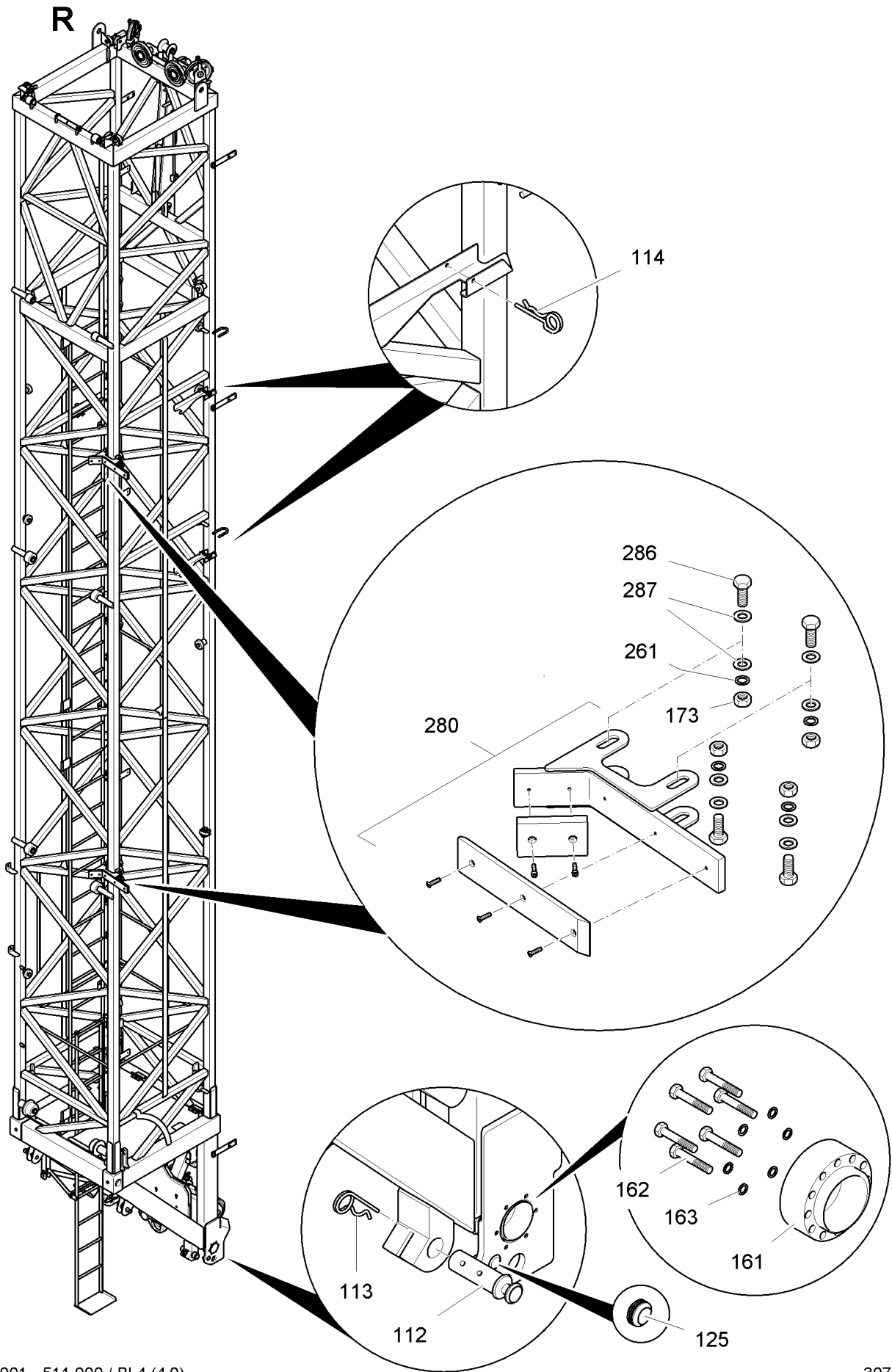
23.4.2012
307797

LIEBHERR

GESAMTLISTE
OVERALL SURVEY
TURMUNTERTEIL
TOWER LOWER SECTION

☐ 217 (3/5)

90 02 175 6



A 120.001 - 511.000 / Bl.4 (4.0)

307798

23.4.2012
307798

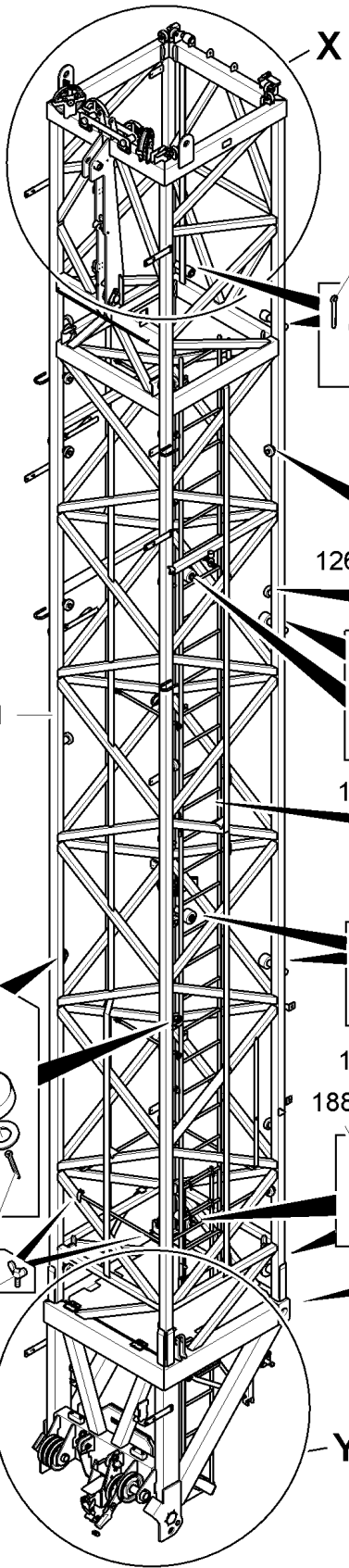
LIEBHERR

GESAMTLISTE
OVERALL SURVEY
TURMUNTERTEIL
TOWER LOWER SECTION

☐ 218 (4/5)

90 02 175 6

Pos.	Artikel	Menge	Bezeichnung	Description	Serie
100	90021757	1	TURMUNTERTEIL ⇒  220	TOWER LOWER SECTION	
112	90014449	1	BOLZEN 50X150X55	PIN	
113	433102401	3	FEDERSTECKER LN 262 7X140 2WIND ST	SPRING PLUG	
114	433100901	2	FEDERSTECKER LN 262 8X130 2WIND ST	SPRING PLUG	
125	939498701	4	DRUCKSTUECK	THRUST PIECE	
159	432011501	1	SPANNSTIFT 10	DOWEL PIN	
161	90012907	2	EXZENTERBUCHSE	BUSHING	
162	4600330	12	SECHSKANTSCHRAUBE ISO 4014 M12x70 8.8 A3	HEX HEAD SCREW	
163	423911201	16	SICHERUNGSSCHEIBE 13/18X2,1 VS	LOCK WASHER	
173	411505001	8	SECHSKANTMUTTER M16	HEX.NUT	
177	4042031	4	ZYLINDERSCHRAUBE ISO 4762 M12x25 8.8 A3C	CYLINDER SCREW	
178	946894801	6	RUECKSTRAHLER ⇒  231	REAR REFLECTOR	
179	90013013	2	BOLZEN	PIN	
182	433101401	3	FEDERSTECKER LN 262 6,3X125 2WIND ST	SPRING PLUG	
183	432009101	2	SPANNSTIFT 8	DOWEL PIN	
194	411504701	1	SECHSKANTMUTTER M10	HEX.NUT	
195	4600122	1	SECHSKANTSCHRAUBE ISO 4017 M10X40 8.8 A3	HEX HEAD SCREW	
196	90011455	1	SEILROLLE ⇒  232	ROPE PULLEY	
197	90013034	1	BOLZEN 50X160X145	PIN	
198	90013041	2	SCHEIBE 50,5X60X11	WASHER	
205	939421101	1	ROLLE 70X77X130	ROLLER	
206	997497001	1	BOLZEN	PIN	
207	420002601	4	SCHEIBE 27	WASHER	
208	433007601	4	SPLINT	COTTER PIN	
210	939025901	2	SCHEIBE 25,5X35X2	WASHER	
211	90014447	2	GRIFFBOLZEN	GRIP BOLT	
213	969993401	2	ROLLE 21X40X125	ROLLER	
214	90017993	1	SCHEIBE 3X39/21RD	WASHER	
215	997401701	1	BOLZEN	PIN	
216	420002101	2	SCHEIBE 20	WASHER	
217	433006301	2	SPLINT	COTTER PIN	
261	423911601	8	SICHERUNGSSCHEIBE 17/24X2,6 VS	LOCK WASHER	
280	90028783	2	AUFLAGE ⇒  233	SUPPORT	20120105-
286	4600577	8	SECHSKANTSCHRAUBE ISO 4017 M16X40 10.9	HEX HEAD SCREW	
287	420001901	16	SCHEIBE 16	WASHER	



X
siehe Blatt 2
see sheet 2
voir feuille 2
vedi foglio 2
véase hoja 2

115 126

126 130

298

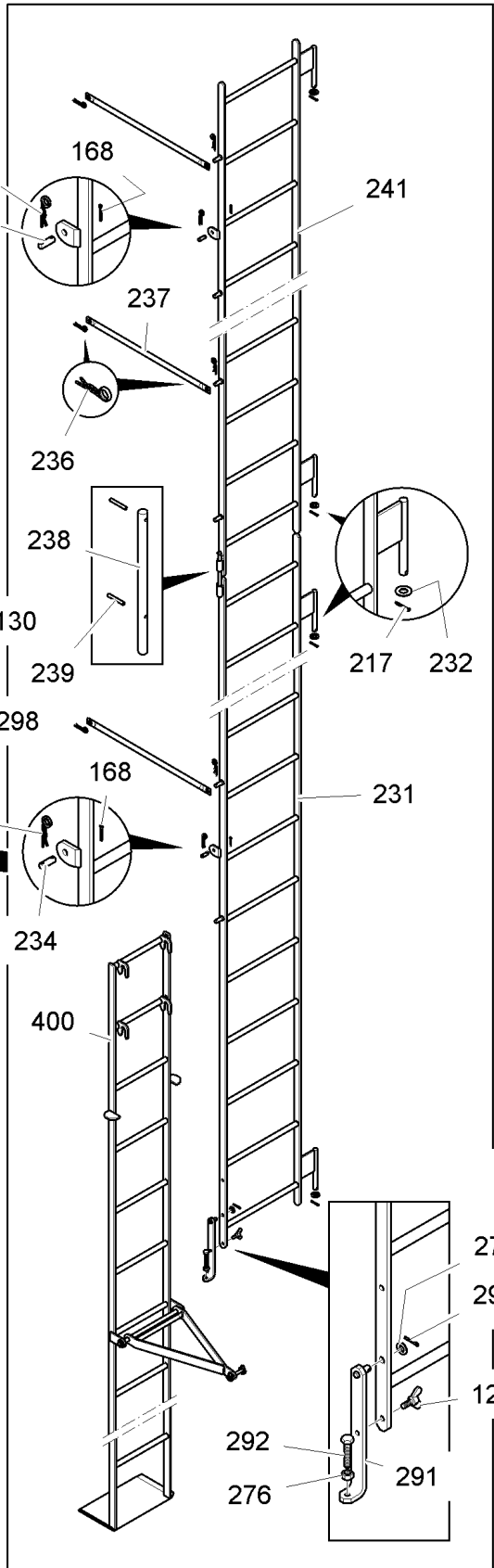
188 187 236

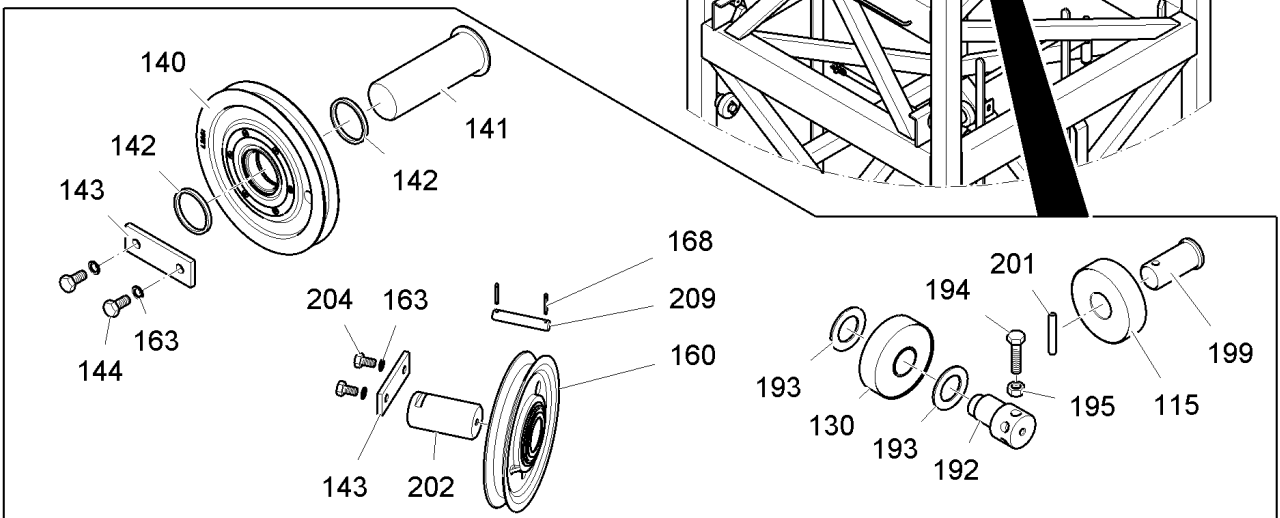
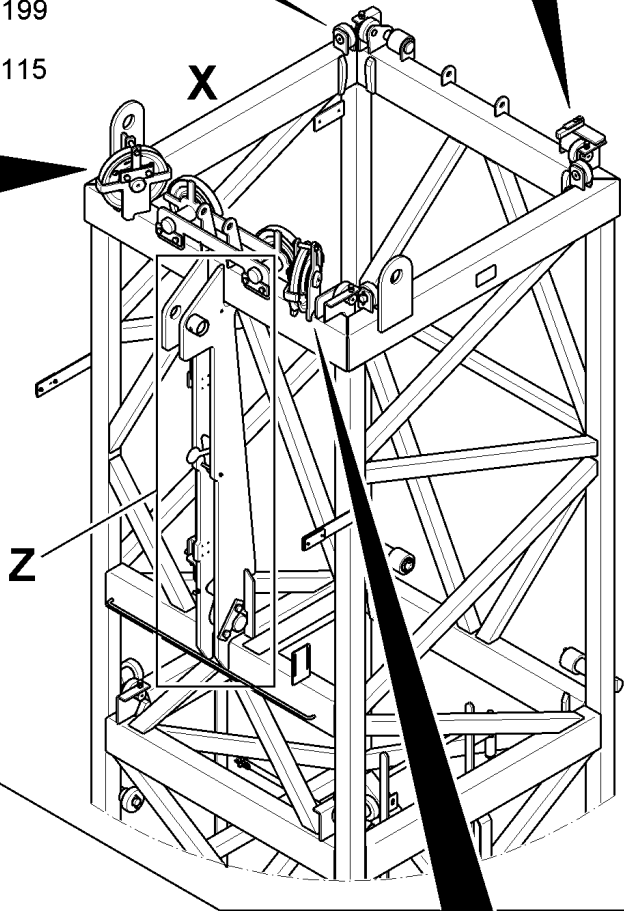
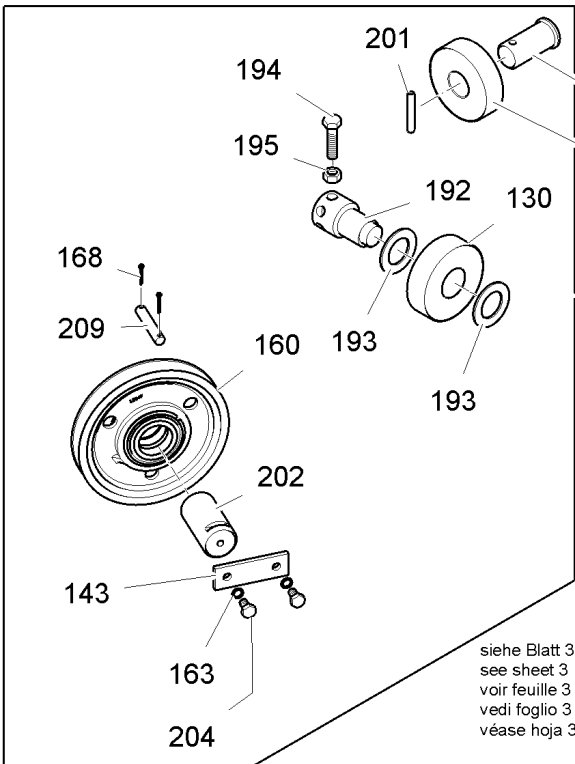
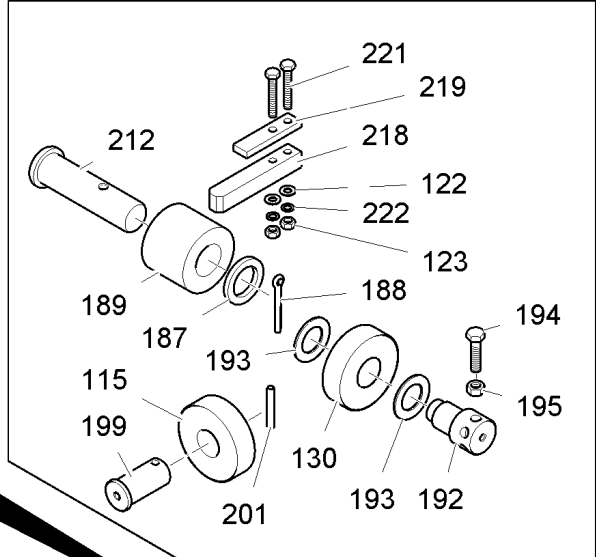
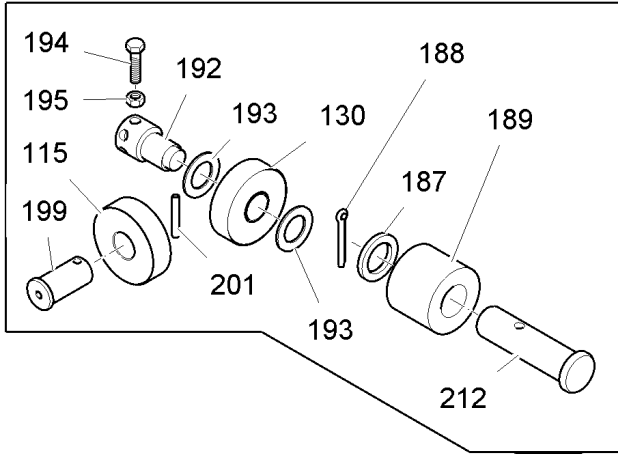
188 298

187 188 187 186

174 175

Y
siehe Blatt 4
see sheet 4
voir feuille 4
vedi foglio 4
véase hoja 4





A 120.001 - 511.100 / Bl. 2 (6.0)

307803

23.4.2012
307803

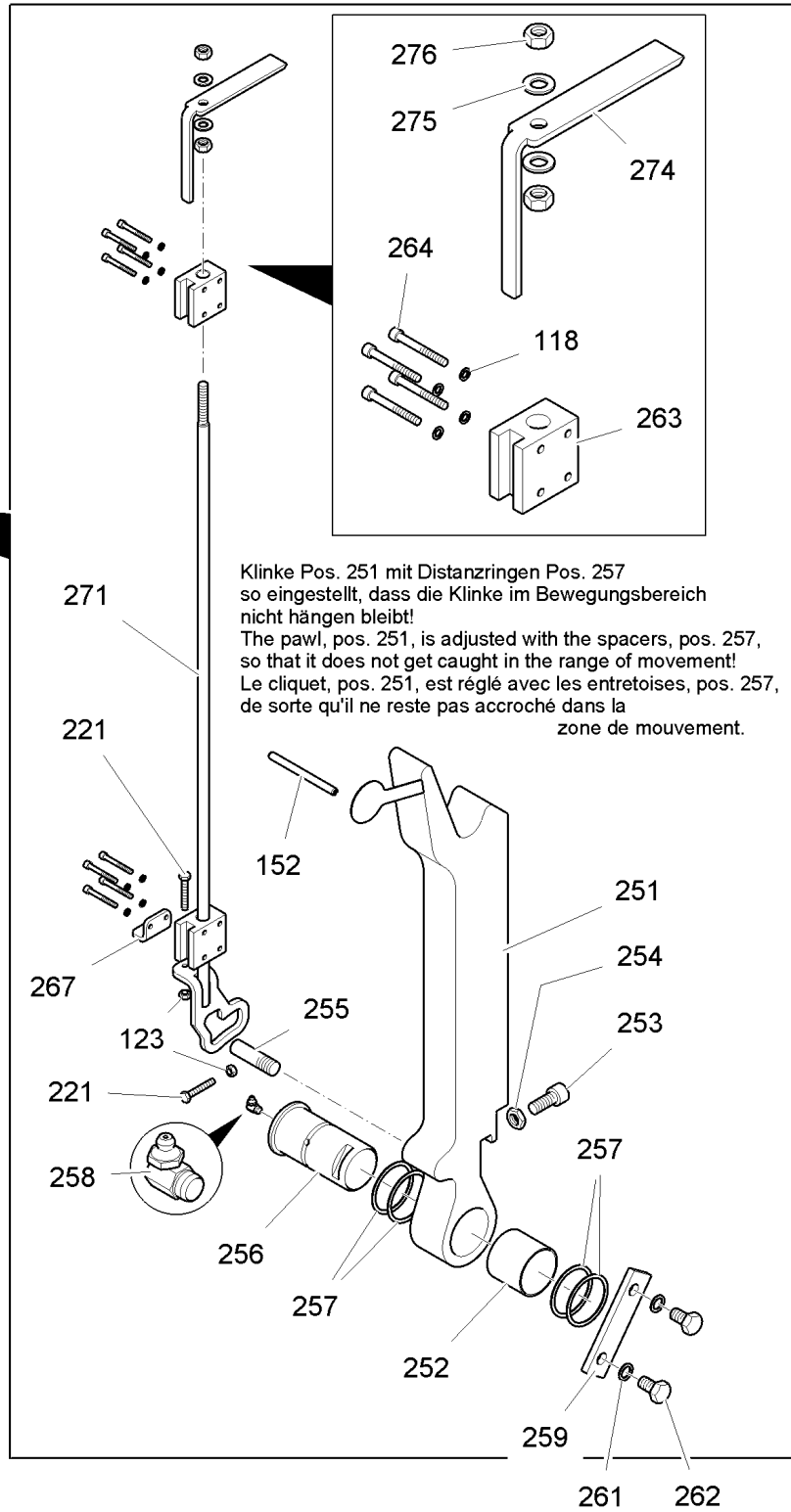
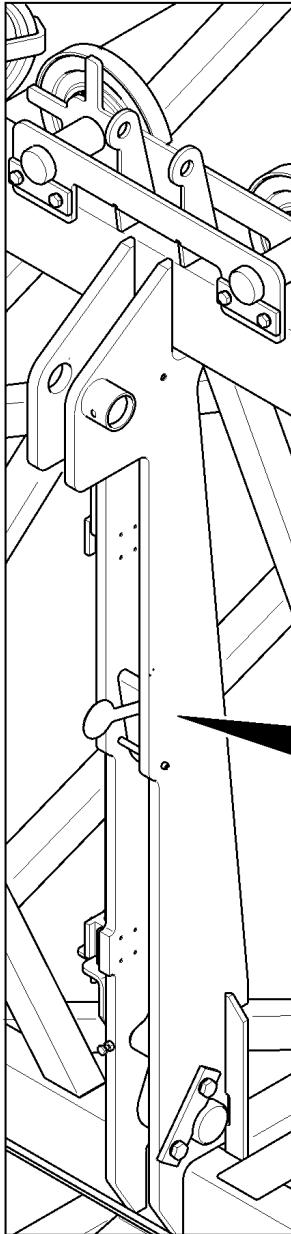
LIEBHERR

**GESAMTLISTE
OVERALL SURVEY
TURMUNTERTEIL
TOWER LOWER SECTION**

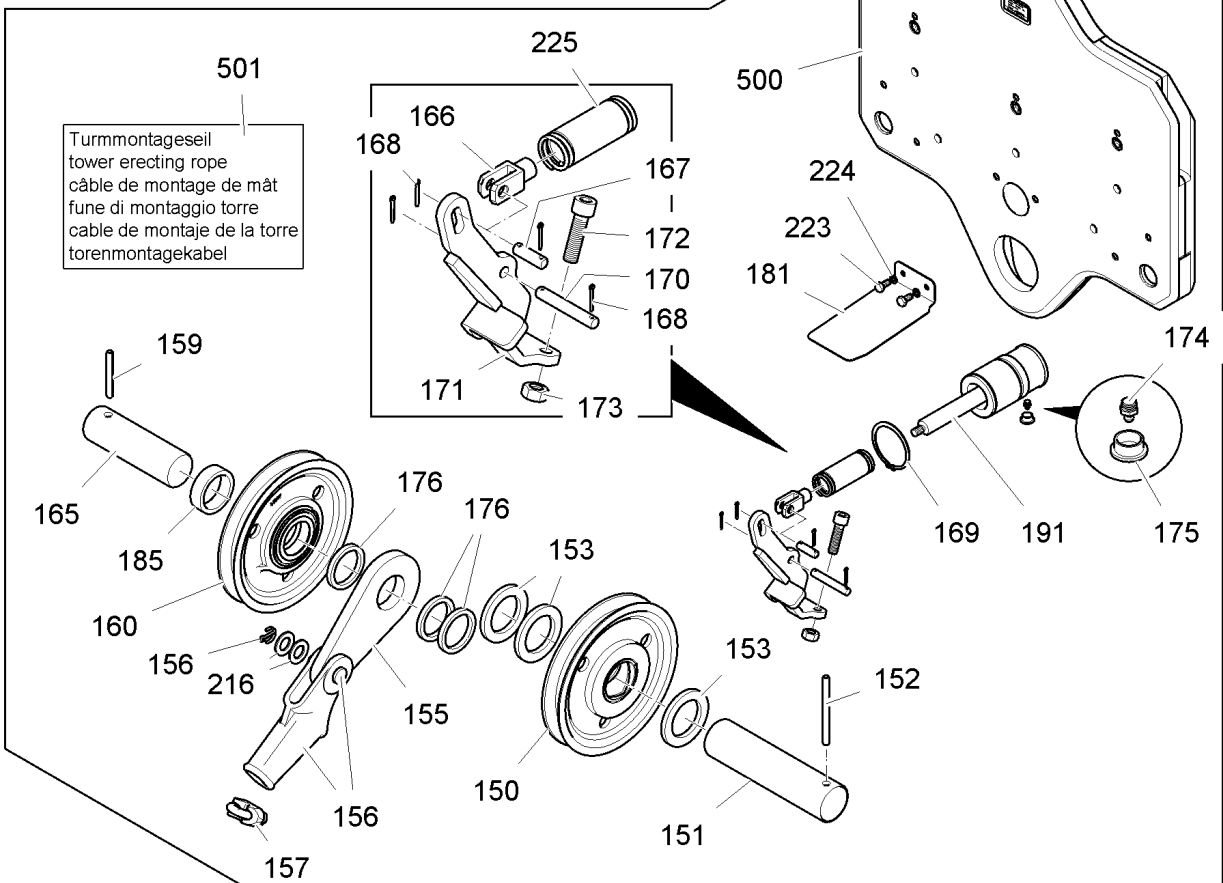
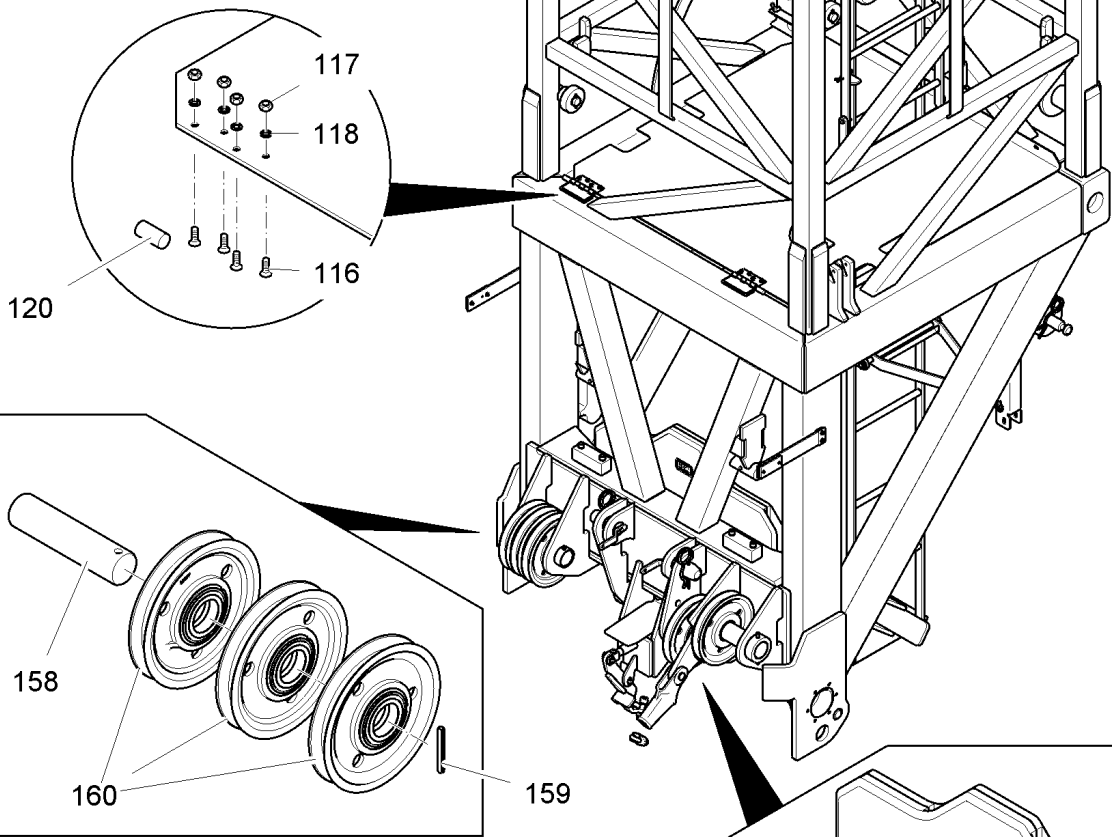
221 (2/6)

90 02 175 7

Z



Y




Pos.	Artikel	Menge	Bezeichnung	Description	Serie
111	90021758	1	TURMUNTERTEIL	TOWER LOWER SECTION	
115	970303201	14	FUEHRUNGSROLLE 88 X 25	GUIDING ROLLER	
116	4001590	8	SENKSCRAUBE ISO 7046 M6X16 4.8 H A2C	COUNTERSUNK SCREW	20110401-
117	411507301	8	SECHSKANTMUTTER M6	HEX.NUT	
118	423910601	16	SICHERUNGSSCHEIBE 6,4/10X1,4 VS	LOCK WASHER	
120	995716111	2	RUNDSTAHL	ROUND STEEL	
122	420001201	2	SCHEIBE 8	WASHER	
123	411504601	4	SECHSKANTMUTTER M8	HEX.NUT	
124	400902001	3	FLUEGELSCHRAUBE DIN 316 M8X20 GT A2K	WINGED SCREW	20111021-
126	432006701	23	SPANNSTIFT 6	DOWEL PIN	
130	949439101	21	ROLLE	ROLLER	
140	991096801	2	SEILROLLE 200X8X55 ⇒  226	ROPE PULLEY	
141	90012867	2	BOLZEN 55X165X140,5	PIN	
142	947553501	4	DISTANZRING 55,2X63X5,5	DISTANCE RING	
143	997040301	4	ACHSHALTER	AXLE HOLDER	
144	4900094	4	SECHSKANTSCHRAUBE ISO 4017 M12X25 8.8	HEX HEAD SCREW	
150	991096401	1	SEILROLLE 200X8X60 ⇒  227	ROPE PULLEY	20110215-
151	90012881	1	BOLZEN	PIN	20110215-
152	432015901	2	SPANNSTIFT 10	DOWEL PIN	
153	90012889	3	DISTANZSCHEIBE 60,5X90X8	SPACER	20110215-
155	90012892	1	LASCHE 18X120X260	BUTT STRAP	20110215-
156	773913401	1	KEILENDKLEMME	KEY END CLAMP	20110215-
157	773908801	1	SEILKLEMME S	ROPE CLAMP	20110215-
158	90012900	1	BOLZEN 55X220X207,5	PIN	
159	432011501	2	SPANNSTIFT 10	DOWEL PIN	
160	991096601	6	SEILROLLE 200X8X55 ⇒  83	ROPE PULLEY	
163	423911201	8	SICHERUNGSSCHEIBE 13/18X2,1 VS	LOCK WASHER	
165	90014450	1	BOLZEN 55X175	PIN	20110215-
166	725101401	1	GABELKOPF DIN 71752 G 14X28 VERZ	FORK HEAD	
167	971056101	1	BOLZEN	PIN	
168	433005001	11	SPLINT	COTTER PIN	
169	10171597	1	SICHERUNGSRING DIN 47185	LOCK RING	
170	972232201	1	BOLZEN	PIN	
171	90012933	1	HEBEL	LEVER	
172	404217308	1	ZYLINDERSCHRAUBE ISO 4762 M16x60 8.8 A3C	CYLINDER SCREW	
173	411505001	1	SECHSKANTMUTTER M16	HEX.NUT	
174	774304001	3	SCHMIERNIPPEL DIN 71412 AM 10X1	LUBRICATING NIPPLE	
175	761081503	3	VERSCHLUSSSTOPFEN	LOCKING PLUG	
176	90014451	3	DISTANZRING 55,5X70X8	DISTANCE RING	20110215-
181	90016218	1	BLECH 3X120X264	SHEET METAL	
184	90013020	1	KLAPPE 5X1110X1194	FLAP / LATCH	
185	90014452	1	DISTANZRING 55,5X70X20	DISTANCE RING	20110215-
186	933434601	2	ROLLE 125X150X79	ROLLER	
187	421102801	10	SCHEIBE DIN 1440 35 ST	WASHER	
188	433009001	10	SPLINT	COTTER PIN	
189	945136711	4	ROLLE 35X75X60	ROLLER	
191	90012913	1	BOLZEN	PIN	
192	947548501	6	EXZENTERBOLZEN 40X81/	ECCENTRIC PIN	
193	422907501	12	SCHEIBE 30,5X50X2,5	WASHER	
194	4600122	6	SECHSKANTSCHRAUBE ISO 4017 M10X40 8.8 A3	HEX HEAD SCREW	
195	411504701	6	SECHSKANTMUTTER M10	HEX.NUT	
199	947548601	4	BOLZEN 30X65X52	PIN	
201	432008701	4	SPANNSTIFT 8	DOWEL PIN	
202	997078601	2	ACHSE	AXLE / SHAFT	20110215-
204	4900120	4	SECHSKANTSCHRAUBE ISO 4017 M12X20 8.8 A3	HEX HEAD SCREW	20110215-
209	972250801	2	BOLZEN	PIN	20110215-
212	90013044	2	BOLZEN 34,5X135X80	PIN	

23.4.2012

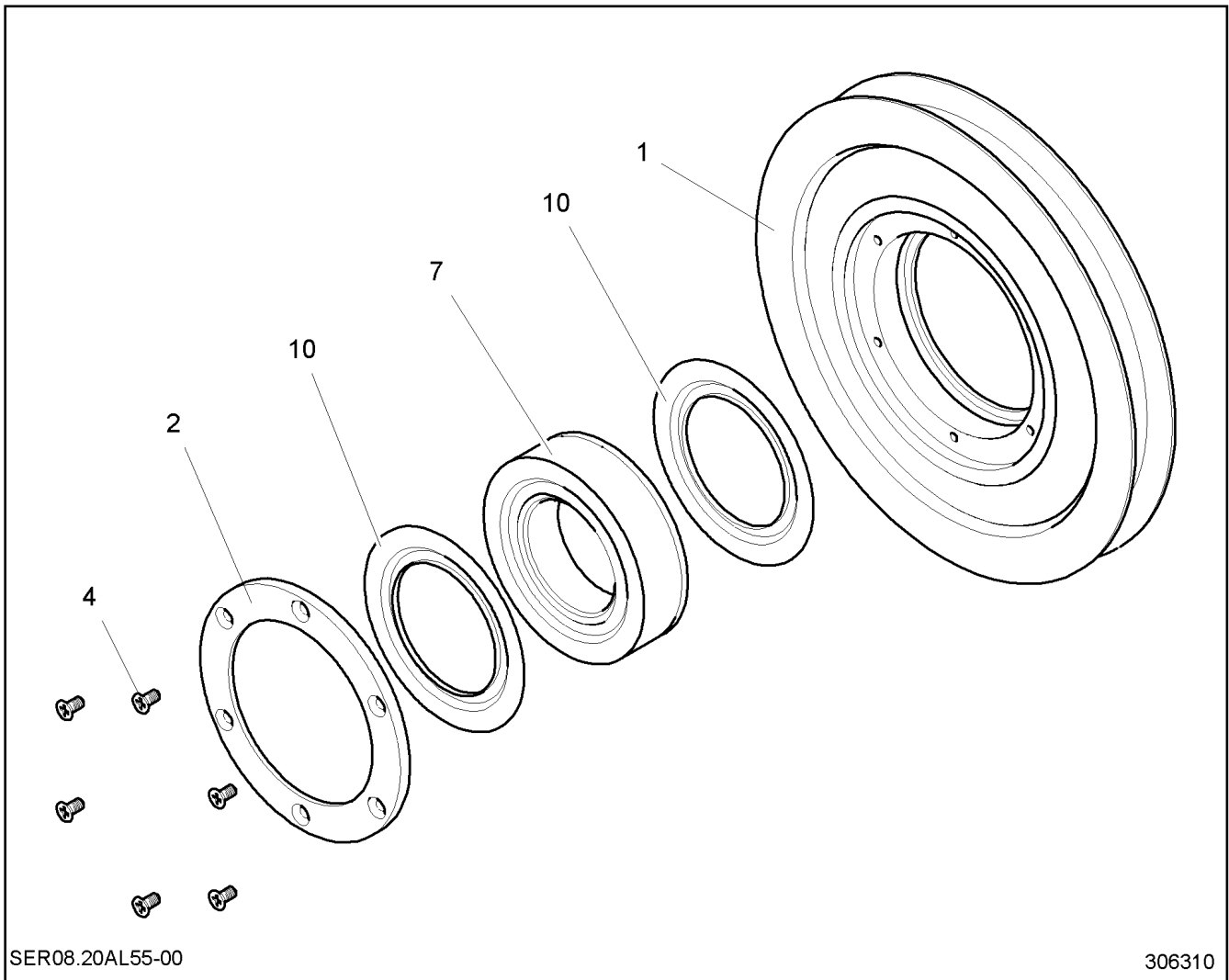
LIEBHERR

GESAMTLISTE
OVERALL SURVEY
TURMUNTERTEIL
TOWER LOWER SECTION

 224 (5/6)

90 02 175 7

Pos.	Artikel	Menge	Bezeichnung	Description	Serie
216	420002101	2	SCHEIBE 20	WASHER	20110215-
217	433006301	4	SPLINT	COTTER PIN	
218	90013047	1	VULKOLLANSTREIFEN 20X20X120	VULKOLLAN STRIP	
219	90013054	1	PLATTE 8X20X80	PLATE	
221	4600052	4	SECHSKANTSCHRAUBE ISO 4017 M8X50 8.8	HEX HEAD SCREW	
222	423910801	2	SICHERUNGSSCHEIBE 8,4/13X1,7 VS 8	LOCK WASHER	
223	4065166	2	SECHSKANTSCHRAUBE ISO 4017 M10X20 8.8	HEX HEAD SCREW	
224	423911001	2	SICHERUNGSSCHEIBE 10,5/16X2 VS	LOCK WASHER	
225	720008308	1	DRUCKFEDER 5X40X205	PRESSURE SPRING	
231	90013057	1	LEITER	LADDER	
232	420002001	4	SCHEIBE 18	WASHER	
234	971054001	3	BOLZEN	PIN	
236	433101001	9	FEDERSTECKER LN 262 3X62 2WIND ST	SPRING PLUG	
237	947549101	3	SPANGE	LINK	
238	949330801	1	BOLZEN 12X220X150	PIN	
239	432002501	2	SPANNSTIFT 4	DOWEL PIN	
241	90013058	1	LEITER	LADDER	
251	90013069	1	KLINKE	LATCH	
252	704317401	1	BUCHSE 65/70X60	BUSHING	
253	404216901	1	ZYLINDERSCHRAUBE ISO 4762 M16x40 8.8 A3C	CYLINDER SCREW	
254	411700608	1	SECHSKANTMUTTER M16	HEX.NUT	
255	946163511	1	ZAPFEN M20X75/25	JOURNAL	
256	90013075	1	ACHSE 65X137X108	AXLE / SHAFT	
257	945033411	4	DISTANZRING 65,5X75X2	DISTANCE RING	
258	774305001	1	KEGELSCHMIERNIPPEL DIN 71412 C M10X1	HYDRAULIC-TYPE LUBRICATI	
259	997040401	1	ACHSHALTER	AXLE HOLDER	
261	423911601	2	SICHERUNGSSCHEIBE 17/24X2,6 VS	LOCK WASHER	
262	4900152	2	SECHSKANTSCHRAUBE ISO 4017 M16X30 8.8	HEX HEAD SCREW	
263	90016743	2	KLOTZ	BLOCK	
264	4600091	8	ZYLINDERSCHRAUBE ISO 4762 M6x50 8.8 A2C	CYLINDER SCREW	
267	90016753	1	BLECH 6X45X54	SHEET METAL	
271	90013078	1	HEBEL	LEVER	
274	90016749	1	BLECH 6X30X305	SHEET METAL	
275	420001601	3	SCHEIBE 12	WASHER	
276	411504801	3	SECHSKANTMUTTER M12	HEX.NUT	
291	90015319	1	AUFLAGE	SUPPORT	
292	4600312	1	SECHSKANTSCHRAUBE ISO 4017 M12X55 8.8	HEX HEAD SCREW	
293	433004801	1	SPLINT	COTTER PIN	
295	971069501	2	BOLZEN	PIN	
296	420002801	4	SCHEIBE 30	WASHER	
297	433007814	4	SPLINT	COTTER PIN	
298	949263301	4	ROLLE 35X105X60	ROLLER	
400	90014690	1	LEITER ⇒ □ 228	LADDER	
500	90012431	1	KLETTERFLASCHE ⇒ □ 230	CLIMBING PULLEY BLOCK	
501	10173685	1	SEIL	ROPE	20110303-



SER08.20AL55-00

306310

Pos.	Artikel	Menge	Bezeichnung	Description	Serie
1	991096901	1	SEILROLLE	ROPE PULLEY	
2	991089401	1	DECKEL 100X3,3/90	COVER	
4	407170101	6	SENKSCRAUBE ISO 7046 M5X10 4.8 H A2C	COUNTERSUNK SCREW	20070219-
7	746318801	1	LAGER DIN 5412 NUP 211 ECP/VE145	BEARING	
10	747264401	2	NILOSRING	NILOS RING	

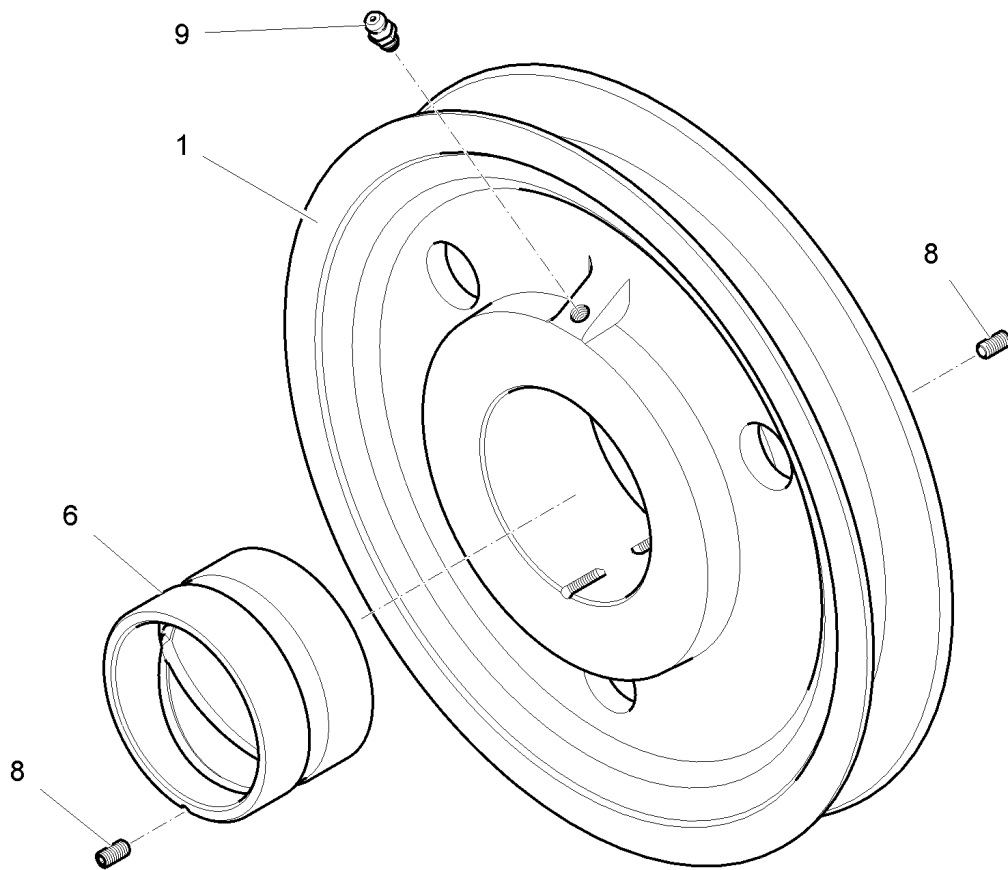
23.4.2012
306310

LIEBHERR

GESAMTLISTE
OVERALL SURVEY
SEILROLLE 200X8X55
ROPE PULLEY 200X8X55

226

99 10 968 01



SER 08.20 AP 60 - 00 (0.1)

307793

Pos.	Artikel	Menge	Bezeichnung	Description	Serie
1	991096501	1	SEILROLLE	ROPE PULLEY	
6	991090001	1	BUCHSE 60,1X70X45	BUSHING	
8	404408101	2	GEWINDESTIFT DIN 913 M5X10 45H	SET SCREW	
9	774302501	1	KEGELSCHMIERNIPPEL A (H1) 6	HYDRAULIC-TYPE LUBRICATI	

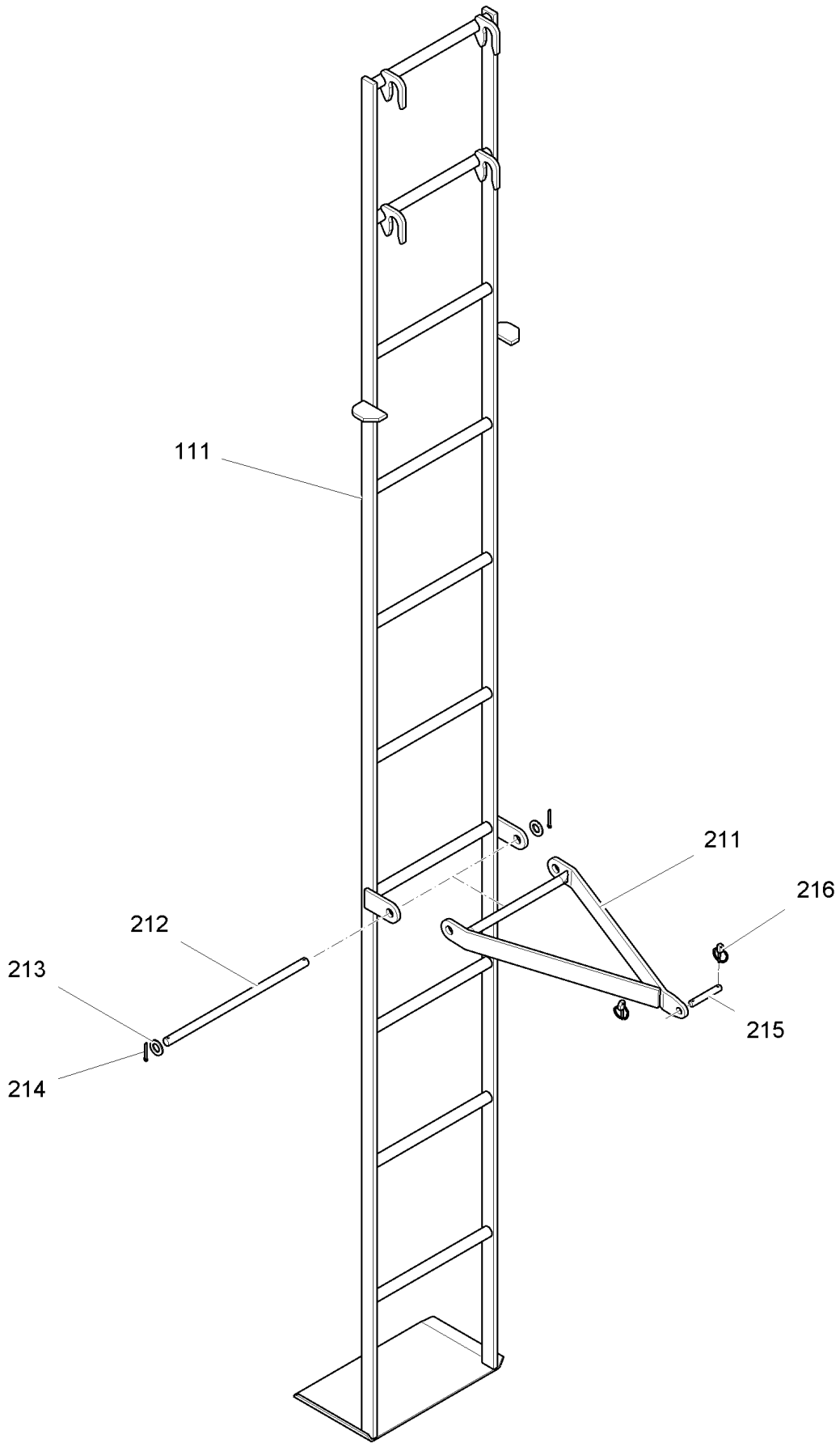
23.4.2012
307793

LIEBHERR

GESAMTLISTE
OVERALL SURVEY
SEILROLLE 200X8X60
ROPE PULLEY 200X8X60

227

99 10 964 01



A 120.000 - 536.000

307791

23.4.2012
307791

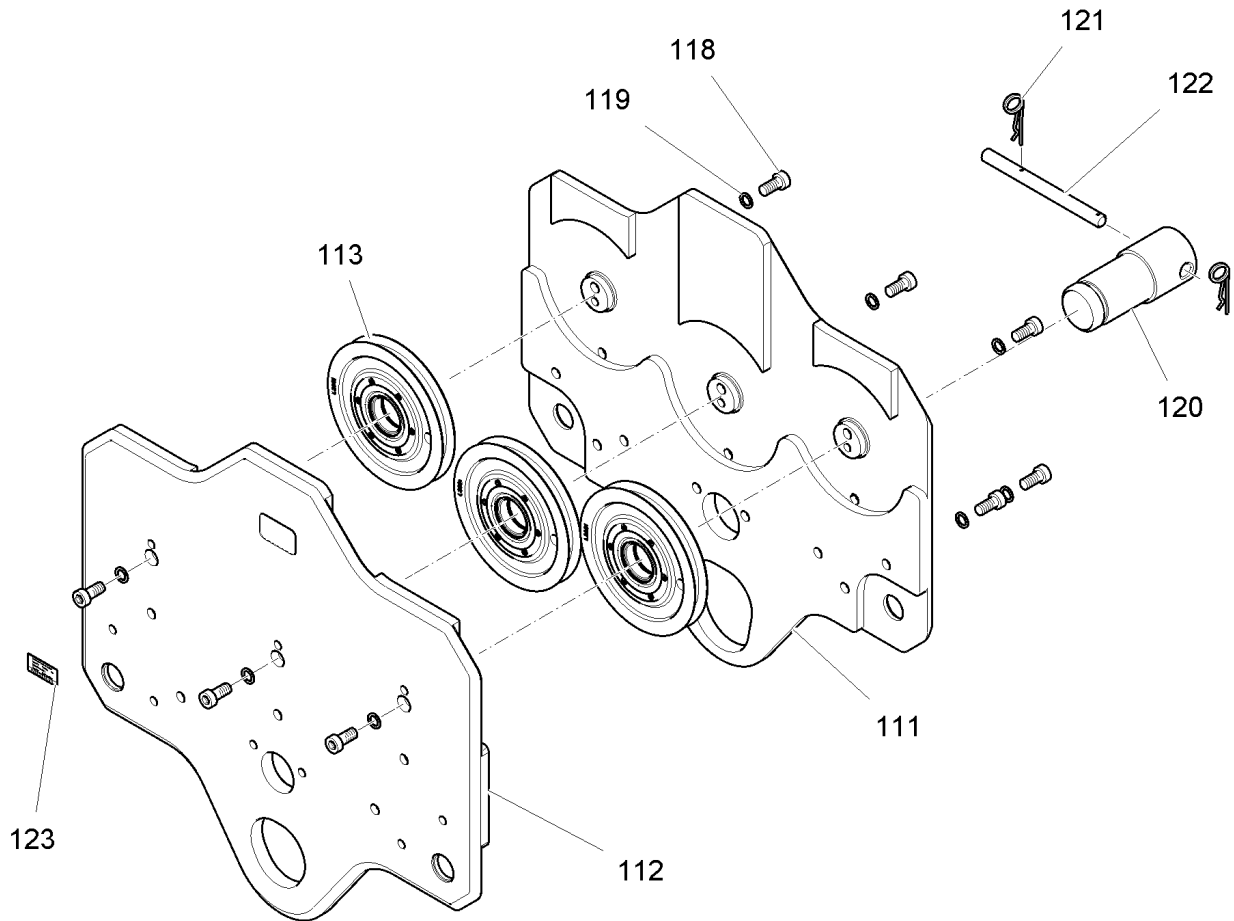
LIEBHERR

GESAMTLISTE
OVERALL SURVEY
LEITER
LADDER

228 (1/2)


90 01 469 0

Pos.	Artikel	Menge	Bezeichnung	Description	Serie
111	90014694	1	LEITER	LADDER	
211	90014687	1	LEITERHALTERUNG	LADDER BRACKET	
212	997416401	1	BOLZEN	PIN	
213	4901893	2	SCHEIBE ISO 7089 16 200HV	WASHER	
214	433005201	2	SPLINT	COTTER PIN	
215	971055501	1	BOLZEN	PIN	
216	243092102	2	KLAPPSTECKER 3,8X24	HINGED PIN	



A 120.000 - 513.000 (1.0)

302781

Pos.	Artikel	Menge	Bezeichnung	Description	Serie
111	90012427	1	GEHAEUSE 30X795X820	HOUSING	
112	90012428	1	GEHAEUSE 30X795X820	HOUSING	
113	991096801	3	SEILROLLE 200X8X55 ⇒  226	ROPE PULLEY	
118	407206701	12	ZYLINDERSCHRAUBE DIN 6912 M16X35 8.8 A3C	CYLINDER SCREW	
119	423911601	12	SICHERUNGSSCHEIBE 17/24X2,6 VS	LOCK WASHER	
120	947553701	1	BOLZEN	PIN	
121	433101101	2	FEDERSTECKER LN 262 4X78 2WIND ST	SPRING PLUG	
122	946157911	1	BOLZEN 20X240X157	PIN	
123	939017301	1	SCHILD 61mmX30mm	LABEL	

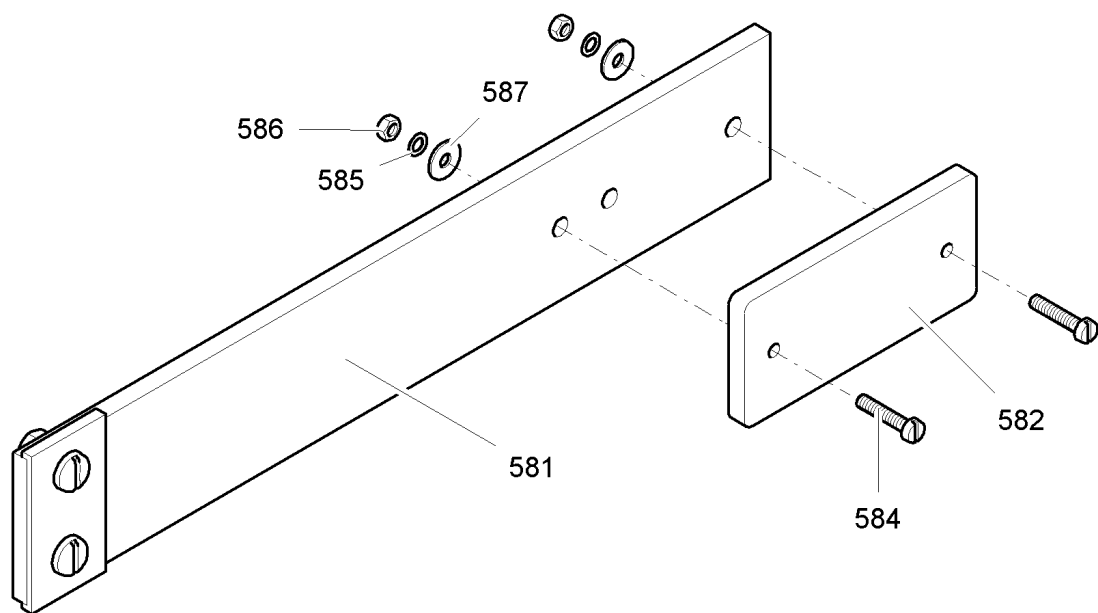
23.4.2012
302781

LIEBHERR

**GESAMTLISTE
OVERALL SURVEY
KLETTERFLASCHE
CLIMBING PULLEY BLOCK**

 230

90 01 243 1



A 058.000 - 976.580

301305

Pos.	Artikel	Menge	Bezeichnung	Description	Serie
581	607210801	1	PENDELHALTER 300mm	PENDULUM CLAMP	
582	607126601	1	KFZ.RUECKSTRAHLER	REFLECTOR	
584	4002486	2	FLACHKOPFSCHRAUBE ISO 7045 M4x20 4.8 H	FLAT HEAD SCREW	20080122-
585	423910401	2	SICHERUNGSSCHEIBE 4,3/7X1 VS	LOCK WASHER	20080122-
586	411509501	2	MUTTER ISO 4032 M4 6	NUT	20080122-
587	421850501	2	SCHEIBE ISO 7093 A 4,3 ST	WASHER	20080122-

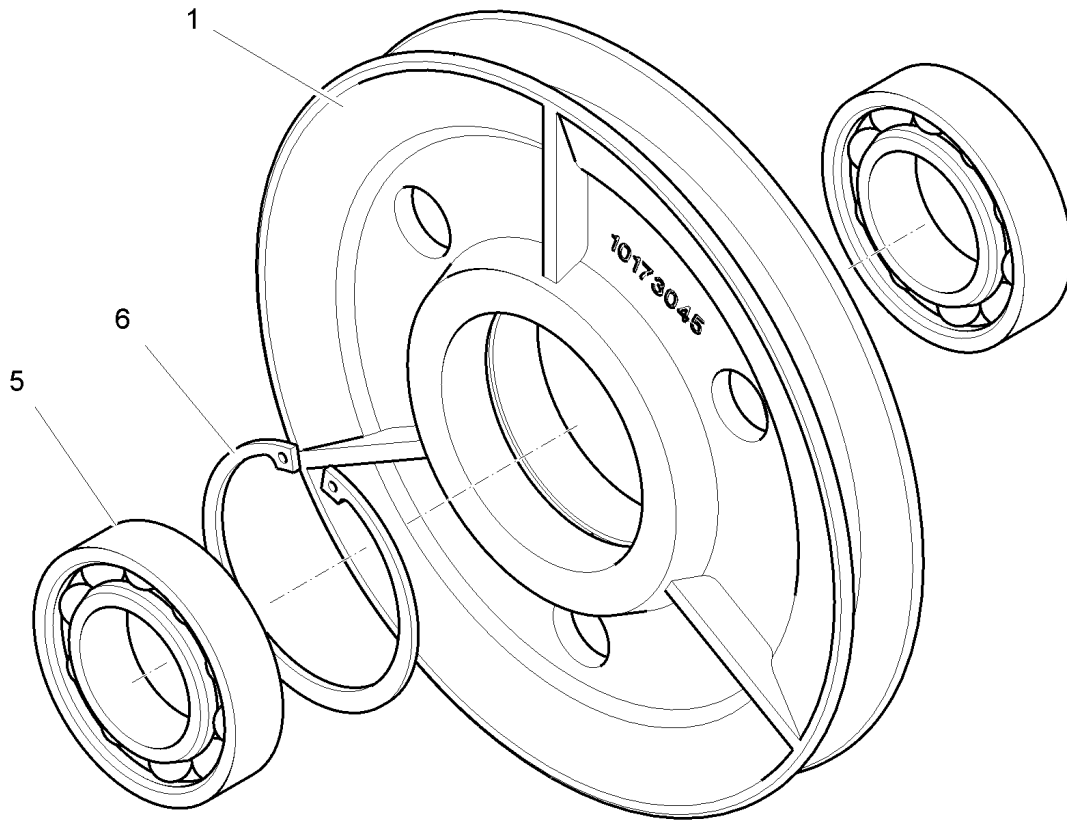
23.4.2012
301305

LIEBHERR

GESAMTLISTE
OVERALL SURVEY
RUECKSTRAHLER
REAR REFLECTOR

231

94 68 948 01



SER 07.22 AS 50 - 00 (1.0)

307792

Pos.	Artikel	Menge	Bezeichnung	Description	Serie
1	90011454	1	SEILROLLE	ROPE PULLEY	
5	745149001	2	RILLENKUGELLAGER -62102RS 50X90X20	DEEP GROOVE BALL BEARING	
6	10171632	1	SICHERUNGSRING DIN 47290	LOCK RING	

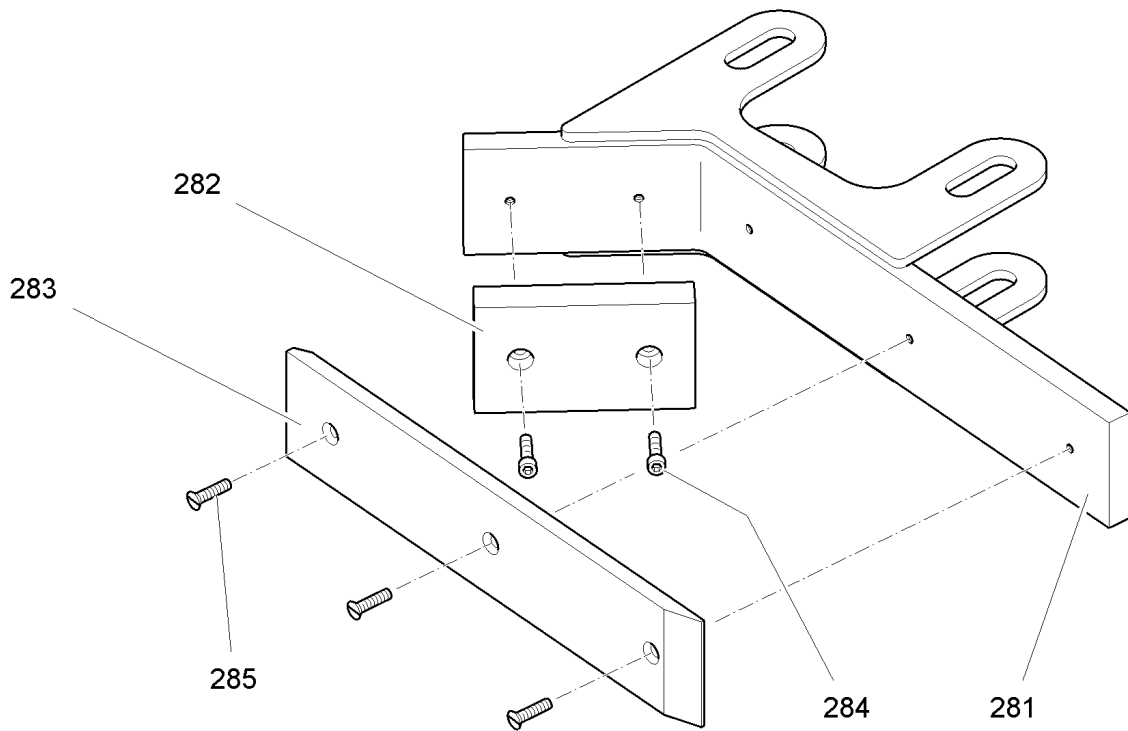
23.4.2012
307792

LIEBHERR

GESAMTLISTE
OVERALL SURVEY
SEILROLLE
ROPE PULLEY

232

90 01 145 5



A 120.000 - 511.280 (0.0)

308690

Pos.	Artikel	Menge	Bezeichnung	Description	Serie
281	90013080	1	AUFLAGE	SUPPORT	
282	968435301	1	PLATTE 20X70X120	PLATE	
283	939307601	1	AUFLAGE 10X70X340	SUPPORT	
284	4042003	2	ZYLINDERSCHRAUBE ISO 4762 M6x25 8.8 A2C	CYLINDER SCREW	
285	407031108	3	SENKSCHEIBE ISO 2009 M6X25 4.8 A2C	COUNTERSUNK SCREW	

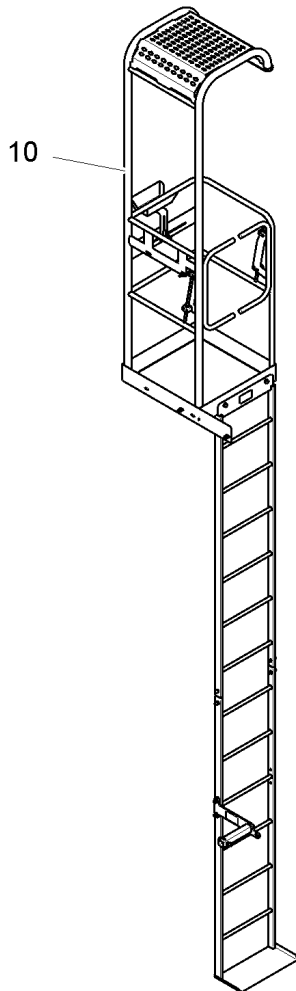
23.4.2012
308690

LIEBHERR

GESAMTLISTE
OVERALL SURVEY
AUFLAGE
SUPPORT

233

90 02 878 3



Steuerstand 81K / 65K
 control stand,
 poste de commande
 posto di comando
 puesto de mando
 стенд управления

308135

Pos.	Artikel	Menge	Bezeichnung	Description	Serie
10	90028062	1	STEUERSTAND ⇒  235	CONTROL STAND	20111208-

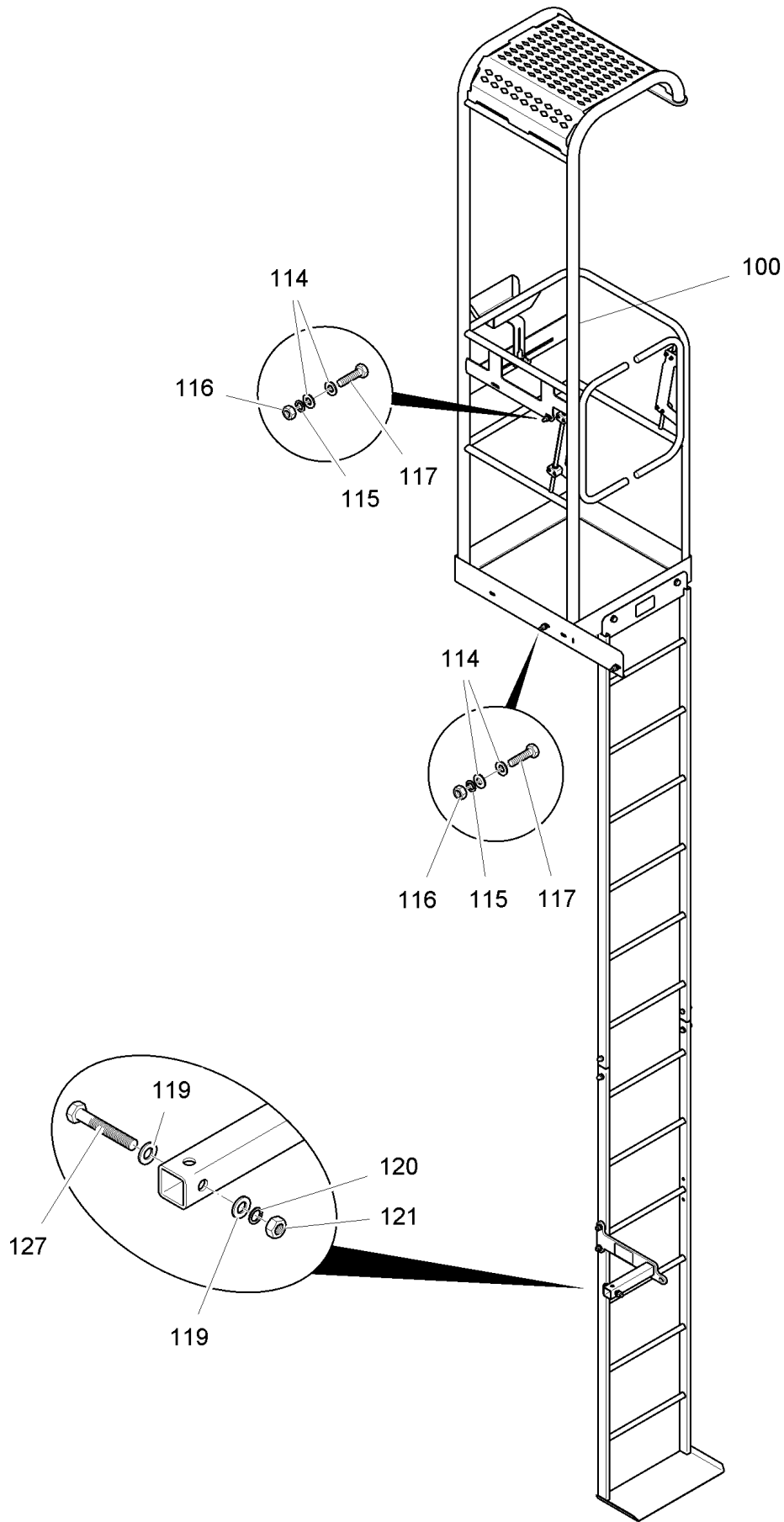
23.4.2012
 308135

LIEBHERR

GESAMTLISTE
 OVERALL SURVEY
 STEUERSTAND
 CONTROL STAND

 234

93 43 320 01



A 120.001 - 512.000 (1.0)

308662


23.4.2012
308662


LIEBHERR

GESAMTLISTE
OVERALL SURVEY
STEUERSTAND
CONTROL STAND

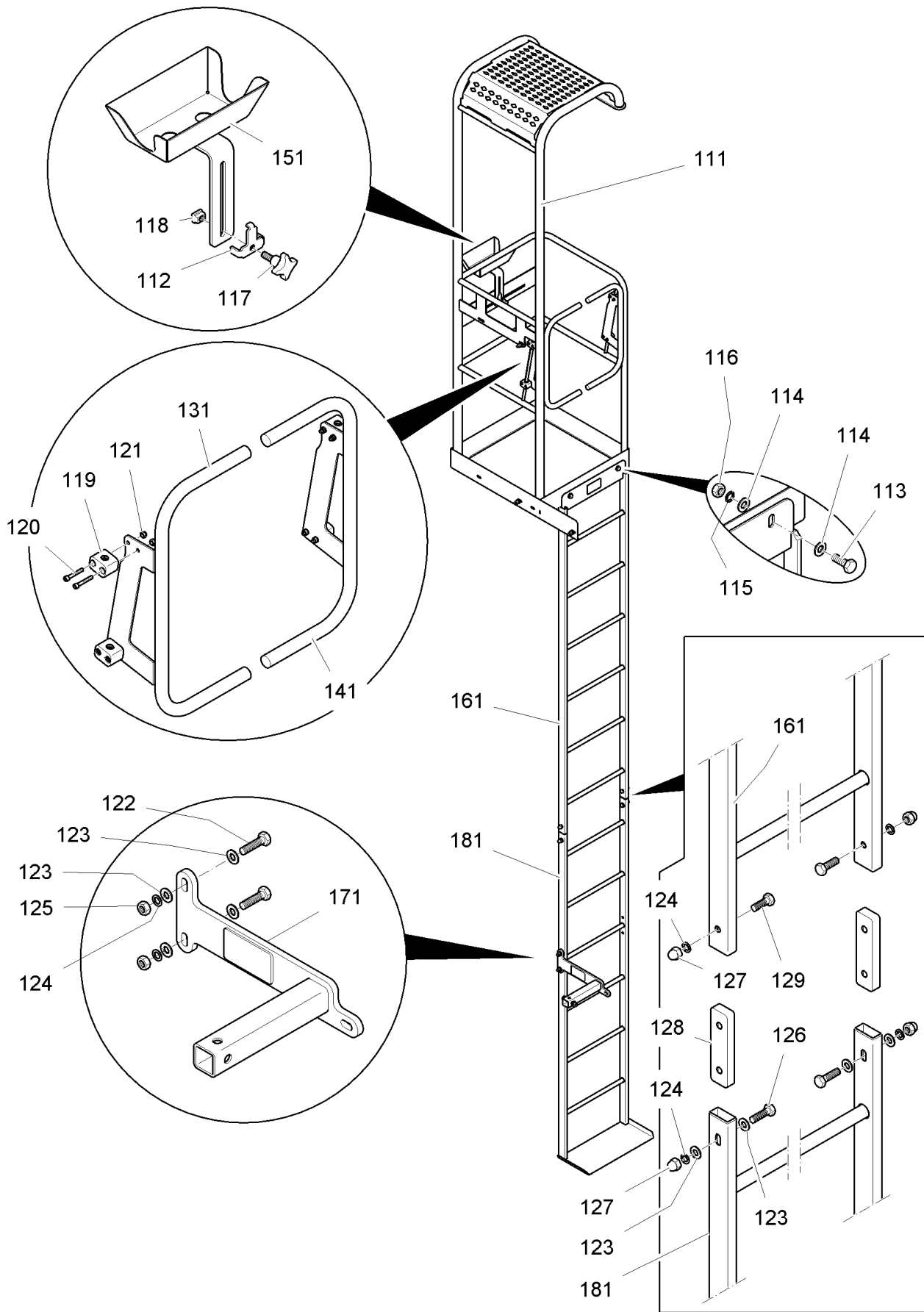
235 (1/2)

90 02 806 2

Pos.	Artikel	Menge	Bezeichnung	Description	Serie
100	90028866	1	STEUERSTAND ⇒  237	CONTROL STAND	20111216-
114	420001301	6	SCHEIBE 10	WASHER	20111216-
115	423911001	3	SICHERUNGSSCHEIBE 10,5/16X2 VS	LOCK WASHER	20111216-
116	411504701	3	SECHSKANTMUTTER M10	HEX.NUT	20111216-
117	4600122	3	SECHSKANTSCHRAUBE ISO 4017 M10X40 8.8 A3	HEX HEAD SCREW	20111216-
119	420001601	2	SCHEIBE 12	WASHER	20111216-
120	423911201	1	SICHERUNGSSCHEIBE 13/18X2,1 VS	LOCK WASHER	20111216-
121	411504801	1	SECHSKANTMUTTER M12	HEX.NUT	20111216-
127	4901057	1	SECHSKANTSCHRAUBE ISO 4014 M12X80 8.8	HEX HEAD SCREW	

23.4.2012	GESAMTLISTE OVERALL SURVEY STEUERSTAND CONTROL STAND	 236 (2/2) 90 02 806 2
-----------	---	---

LIEBHERR



A 120.001 - 512.100 (0.0)

308663

23.4.2012
308663

LIEBHERR

GESAMTLISTE
OVERALL SURVEY
STEUERSTAND
CONTROL STAND

237 (1/2)

90 02 886 6

Pos.	Artikel	Menge	Bezeichnung	Description	Serie
111	90028063	1	STEUERSTAND	CONTROL STAND	
112	90028369	1	BLECH 4X70X89	SHEET METAL	
113	4900161	2	SECHSKANTSCHRAUBE ISO 4017 M12X30 8.8 A3	HEX HEAD SCREW	
114	420001601	4	SCHEIBE 12	WASHER	
115	423911201	2	SICHERUNGSSCHEIBE 13/18X2,1 VS	LOCK WASHER	
116	411504801	2	SECHSKANTMUTTER M12	HEX.NUT	
117	704232701	1	KREUZGRIFFSCHRAUBE SK 50	STAR HANDLE SCREW	
118	884152201	1	MUTTER M 10	NUT	
119	602008108	4	KLEMMHAELFTE DIN 3015-1 L 2 G 15 PP SW	TOOL HOLDER	
120	4600384	8	ZYLINDERSCHRAUBE ISO 4762 M6x40 8.8 A2C	CYLINDER SCREW	
121	411902001	8	SECHSKANTMUTTER M6	HEX.NUT	
122	4000472	2	SECHSKANTSCHRAUBE ISO 4014 M10X50 8.8 A3	HEX HEAD SCREW	
123	420001301	8	SCHEIBE 10	WASHER	
124	423911001	6	SICHERUNGSSCHEIBE 10,5/16X2 VS	LOCK WASHER	
125	411504701	2	SECHSKANTMUTTER M10	HEX.NUT	
126	4900112	2	SECHSKANTSCHRAUBE ISO 4017 M10X35 8.8 A3	HEX HEAD SCREW	
127	412100301	4	MUTTER DIN 1587 M10 6	NUT	
128	90028449	2	BLECH 15X34X130	SHEET METAL	
129	4000828	2	SECHSKANTSCHRAUBE ISO 4017 M10X30 8.8	HEX HEAD SCREW	
131	90028376	1	TUER	DOOR	
141	90028379	1	TUER	DOOR	
151	90028392	1	AUFLAGE	SUPPORT	
161	90028398	1	LEITER	LADDER	
171	90017597	1	HALTERUNG	FASTENER	
181	90028401	1	LEITER	LADDER	