



Turmstücke

Tower sections / Éléments de mât

Grundturmstück 9,6 m
Base tower section
Élément de mât de base

B 1

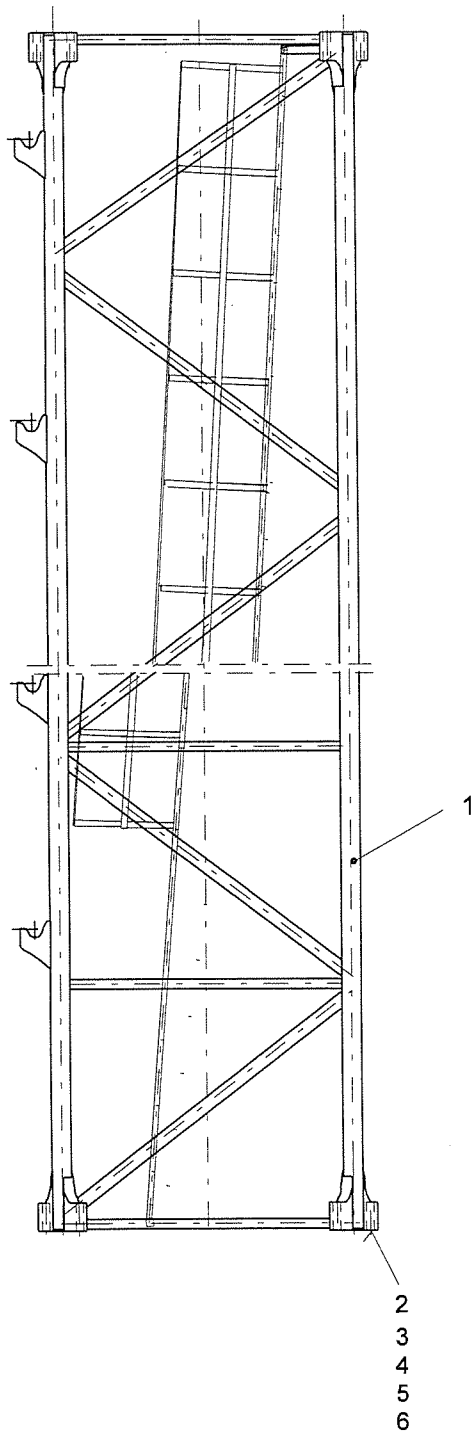
Turmstück 4,14 m
Tower section
Élément de mât

B 3

Turmstück 9,6 m
Tower section / Élément de mât

Bestell-Nr. : 9558 355 01
order no.
no. de comm.

Zeichnungs-Nr. : C 040.001 - 336.000
drawing no.
plan no.

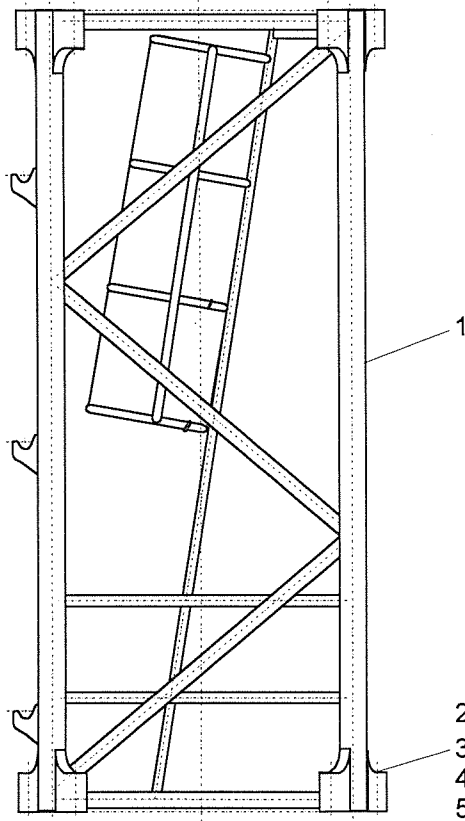


| Teil-Nr. part-no. pièce no | Bestell-Nr. order no. no. de comm. | Teilbenennung designation désignation | Anz. qty. nbre | Zeichnungs-Nr. drawing no. plan no. |
|----------------------------------|--|---|----------------------|---|
| 1 | 9558 356 01 | Turmstück tower section / élément de mât | 1 | C 040.001 - 336.111 |
| 2 | 4062 174 01 | Schraube M 45x440 DIN 931-10.9 bolt / boulon | 16 | |
| 3 | 4115 065 01 | Mutter M 45 DIN 934-10 nut / écrou | 16 | |
| 4 | 4200 146 01 | Scheibe 46 washer / rondelle | 32 | Liebherr-Norm 75-C 45 |
| 5 | 7790 145 01 | Sechskantschutzkappe hexagon protecting cap / capot de protection à six pans | 16 | EP 800 / M 45 |

Turmstück 4,14 m
Tower section / Élément de mât

Bestell-Nr. : 9558 340 01
order no.
no. de comm.

Zeichnungs-Nr. : C 040.001 - 332.000
drawing no.
plan no.



| Teil-Nr. part no. pièce no | Bestell-Nr. order no. no. de comm. | Teilbenennung designation désignation | Anz. qty. nbre | Zeichnungs-Nr. drawing no. plan no. |
|----------------------------------|--|---|----------------------|---|
| 1 | 9558 341 01 | Turmstück tower section / élément de mât | 1 | C 040.001 - 332.111 |
| 2 | 4062 174 01 | Schraube M 45x440 DIN 931-10.9 bolt / boulon | 8 | |
| 3 | 4115 065 01 | Mutter M 45 DIN 934-10 nut / écrou | 8 | |
| 4 | 4200 146 01 | Scheibe 46 washer / rondelle | 16 | Liebherr-Norm 75-C 45 |
| 5 | 7790 145 01 | Sechskantschutzkappe hexagon protecting cap / capot de protection à six pans | 8 | EP 800 / M 45 |