



Turmstücke

Tower sections / Eléments de mât

Grundturmstück 8,85 m	C 028.047 - 336.000 (256 HC)	B 1
Base tower section 8,85 m Elément de mât de base 8,85 m		
Grundturmstück 12,42 m	C 028.047 - 337.000 (256 HC)	B 4
Base tower section 12.42 m Elément de mât de base 12,42 m		
Turmstück 12,42 m	C 028.047 - 331.000 (256 HC)	B 7
Tower section 12,42 m Elément de mât 12,42 m		
Turmstück 12,42 m	C 028.047 - 338.000 (256 HC)	B 10
Tower section 12,42 m Elément de mât 12,42 m		
Turmstück 4,14 m	C 028.047 - 332.000 (256 HC)	B 13
Tower section 4,14 m Elément de mât 4,14 m		
Turmstück 4,14 m	C 028.047 - 339.000 (256 HC)	B 16
Tower section 4,14 m Elément de mât 4,14 m		
Turmstück 2,07 m	C 028.047 - 335.000 (256 HC)	B 19
Tower section 2,07 m Elément de mât 2,07 m		
Montagepodest für Kran ohne Klettereinrichtung		B 22
Erection platform for crane without climbing equipment Plate-forme de montage pour grue sans équipement de télescopage		
Montagepodest für Kran ohne Klettereinrichtung		B 23
Erection platform for crane without climbing equipment Plate-forme de montage pour grue sans équipement de télescopage		

Grundturmstück 8,85 m

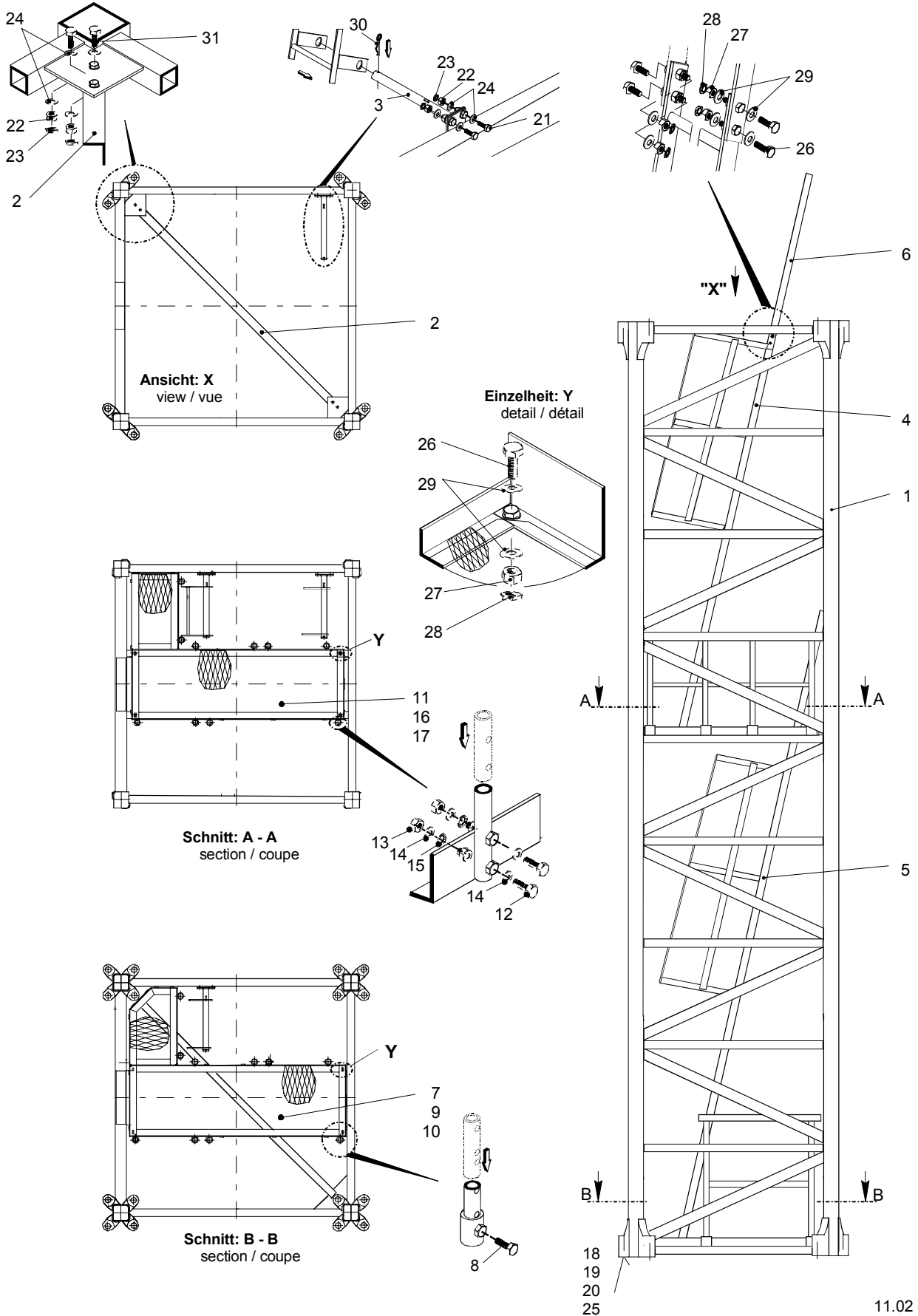
Base tower section 8,85 m / Élément de mât de base 8,85 m

Bestell-Nr. : 9544 368 01

Order No.
Commande N°

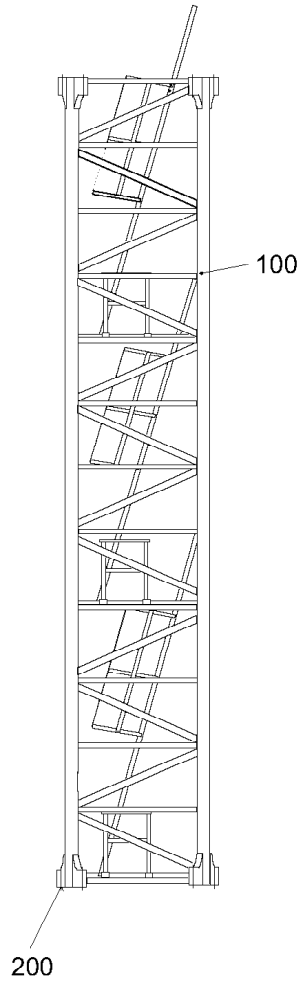
Zeichnungs-Nr. : C 028.047 - 336.000

Drawing No.
Dessin N°



Teil-Nr. Part No. Pièce N°	Bestell-Nr. Order No. Commande N°	Teilbenennung Designation Désignation	Anz. Qty. Nbre.	Zeichnungs-Nr. Drawing No. Dessin N°
1	9544 369 01	Turmstück mit Teil-Nr. 2 - 7 + 11 tower section with parts no. 2 - 7 + 11 / élément de mât avec pièces no. 2 - 7 + 11	1	C 028.047 - 336.111
2	9551 348 01	Winkel angle / cornière	1	C 027.001 - 336.111/114
3	9551 043 01	Balken girder / poutre	4	C 027.030 - 332.111/150
4	9574 518 01	Leiter mit Rückenschutz ladder with back guard / échelle avec garde-dos	1	C 028.047 - 332.111/300
5	9574 520 01	Leiter mit Rückenschutz ladder with back guard / échelle avec garde-dos	1	C 028.047 - 336.111/400
6	9674 519 01	Leiter ladder / échelle	1	C 028.047 - 332.111/400
7	9544 370 01	Podest mit Teil-Nr. 8 - 10 platform with parts no. 8 - 10 / plate-forme avec pièces no. 8 - 10	1	C 028.047 - 336.111/500
8	4065 105 01	Schraube M 10x50 ISO 4017-8.8 bolt / boulon	10	
9	9880 164 01	Geländer hand rail / garde-corps	1	PAG 400 HB 102 - 110
10	9880 012 01	Geländer hand rail / garde-corps	2	PAG 400 CB 002 - 110
11	9544 366 01	Podest mit Teil-Nr. 12 - 17 platform with parts no. 12 - 17 / plate-forme avec pièces no. 12 - 17	1	C 028.047 - 332.111/500
12	4061 117 01	Schraube M 12x70 ISO 4014-8.8 bolt / boulon	12	<ul style="list-style-type: none"> • eingebaut ab 15.10.02 • fitted from 15.10.02 • monté à partir du 15.10.02
	4065 105 01	Schraube M 10x50 ISO 4017-8.8 bolt / boulon	6	<ul style="list-style-type: none"> • eingebaut bis 15.10.02 • fitted up to 15.10.02 • monté jusqu'au 15.10.02
13	4115 075 01	Mutter M 12 ISO 4032-10 nut / écrou	12	<ul style="list-style-type: none"> • eingebaut ab 15.10.02 • fitted from 15.10.02 • monté à partir du 15.10.02
14	4200 090 01	Scheibe 13 DIN 125-St washer / rondelle	24	<ul style="list-style-type: none"> • eingebaut ab 15.10.02 • fitted from 15.10.02 • monté à partir du 15.10.02
15	4239 112 01	Sicherungsscheibe VS 12 verzinkt lock washer / rondelle d'arrêt	12	<ul style="list-style-type: none"> • eingebaut ab 15.10.02 • fitted from 15.10.02 • monté à partir du 15.10.02
16	9880 164 01	Geländer hand rail / garde-corps	1	PAG 400 HB 102 - 110
17	9880 012 01	Geländer hand rail / garde-corps	2	PAG 400 CB 001 - 110

Teil-Nr. Part No. Pièce N°	Bestell-Nr. Order No. Commande N°	Teilbenennung Designation Désignation	Anz. Qty. Nbre.	Zeichnungs-Nr. Drawing No. Dessin N°
18	4062 905 01	Schraube M 45x440 ähnl. ISO 4014-12.9 bolt M 45x440 similar to ISO 4014-12.9 / boulon M 45x440 pareil à ISO 4014-12.9	16	<ul style="list-style-type: none"> • nach Liebherr-Norm LN 31 • according to Liebherr standard LN 31 • suivant la norme Liebherr LN 31
19	4115 184 01	Mutter M 45 ähnl. ISO 4033-12 nut M 45 similar to ISO 4033-12 / écrou M 45 pareil à ISO 4033-12	16	<ul style="list-style-type: none"> • nach Liebherr-Norm LN 32 • according to Liebherr standard LN 32 • suivant la norme Liebherr LN 32
20	4215 041 01	Scheibe 46 washer / rondelle	32	<ul style="list-style-type: none"> • nach Liebherr-Norm LN 75 • according to Liebherr standard LN 75 • suivant la norme Liebherr LN 75
21	4061 166 01	Schraube M 16x55 ISO 4014-8.8 bolt / boulon	8	
22	4115 050 01	Mutter M 16 ISO 4032-10 nut / écrou	8	
23	4235 008 01	Sicherungsmutter M 16 DIN 7967 lock nut / contre-écrou	8	
24	4200 019 01	Scheibe 17 DIN 125-St washer / rondelle	16	
25	7790 145 01	Schutzkappe EP 800 / M 45 protecting cap / capot de protection	16	
26	4065 130 01	Schraube M 12x35 ISO 4017-8.8 bolt / boulon	12	
27	4115 048 01	Mutter M 12 ISO 4032-10 nut / écrou	12	
28	4235 006 01	Sicherungsmutter M 12 DIN 7967 lock nut / contre-écrou	12	
29	4200 016 01	Scheibe 13 DIN 125-St washer / rondelle	24	
30	4331 009 01	Federstecker Ø 8 mm LN 262 spring clip / goupille à ressort	4	
31	4065 163 01	Schraube M 16x45 ISO 4017-8.8 bolt / boulon	4	

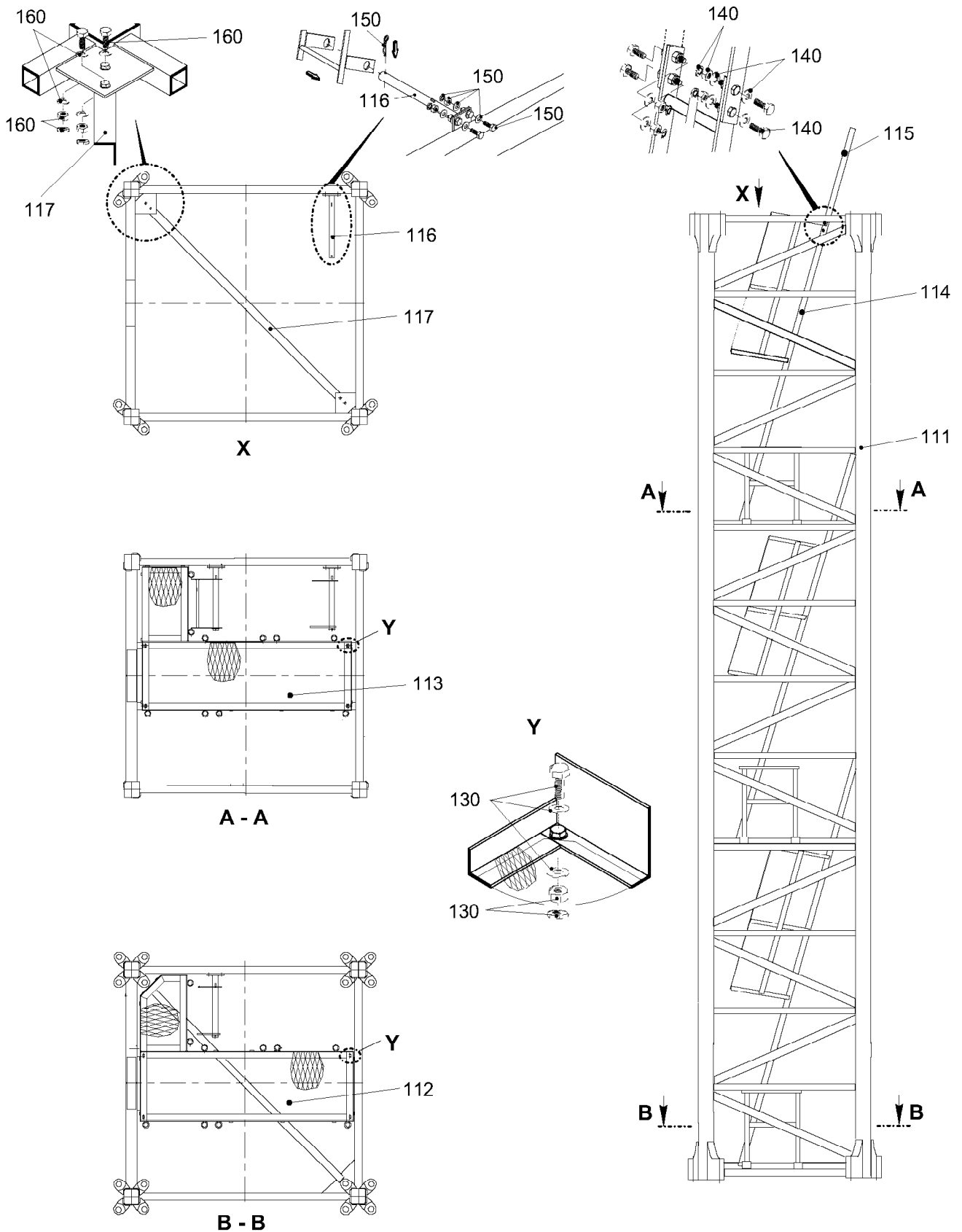


C028.047-337.000

302586

Pos.	Artikel	Menge	Bezeichnung	Description	Serie
100	932401001	1	TURMSTUECK 12,42MTR. ⇒ □ 6	TOWER SECTION	
200	953847701	2	VERBINDUNGSMATERIAL ⇒ □ 14	FASTENERS	20021111-

1.3.2007 302586	LIEBHERR	GRUNDTURMSTUECK 12,42MTR. BASE TOWER SECTION 12,42MTR.	□ 5 95 44 405 01
--------------------	-----------------	---	---------------------



C028.047-337.100

302588







1.3.2007
302588

LIEBHERR

TURMSTUECK 12,42MTR.
TOWER SECTION 12,42MTR.

□ 6 (1/2)


93 24 010 01

Pos.	Artikel	Menge	Bezeichnung	Description	Serie
111	954440601	1	TURMSTUECK 12,41MTR.	TOWER SECTION	
112	932808301	1	PODEST ⇒  8	PLATFORM	
113	954436601	2	PODEST ⇒  9	PLATFORM	
114	957451801	3	LEITER	LADDER	
115	957451901	3	LEITER	LADDER	
116	955104301	6	BALKEN	GIRDER	
117	955134801	1	WINKEL	ANGLE	
130	938635401	3	VERBINDUNGSMATERIAL ⇒  10	FASTENERS	
140	938635501	3	VERBINDUNGSMATERIAL ⇒  11	FASTENERS	
150	938635601	3	VERBINDUNGSMATERIAL ⇒  12	FASTENERS	
160	932389301	1	VERBINDUNGSMATERIAL ⇒  13	FASTENERS	

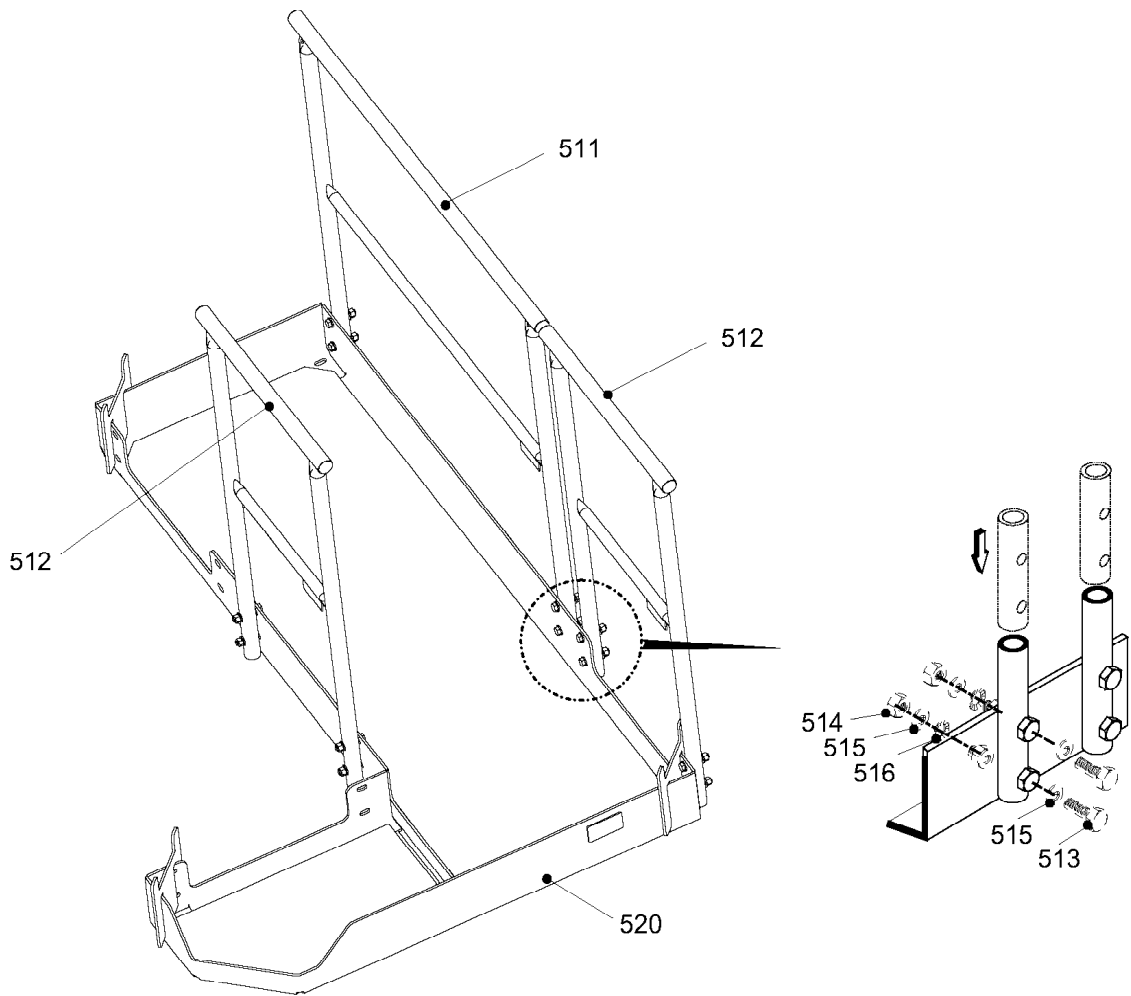
1.3.2007

LIEBHERR

TURMSTUECK 12,42MTR.
TOWER SECTION 12,42MTR.

 7 (2/2)

93 24 010 01



C028.047-337.111/500

302585

Pos.	Artikel	Menge	Bezeichnung	Description	Serie
511	988016401	1	GELAENDER 2-1100/1200/500	HAND-RAIL	
512	988001201	2	GELAENDER 2-1100/600/500	HAND-RAIL	
513	4600514	12	SECHSKANTSCHRAUBE ISO 4014 M 12X65 8.8	HEX HEAD SCREW	
514	411507501	12	MUTTER ISO 4032 M 12 10	NUT	
515	420009001	24	SCHEIBE ISO 7089 12 ST	WASHER	
516	423911201	12	SICHERUNGSSCHEIBE VS 12	LOCK WASHER	
520	969681901	1	PODEST	PLATFORM	

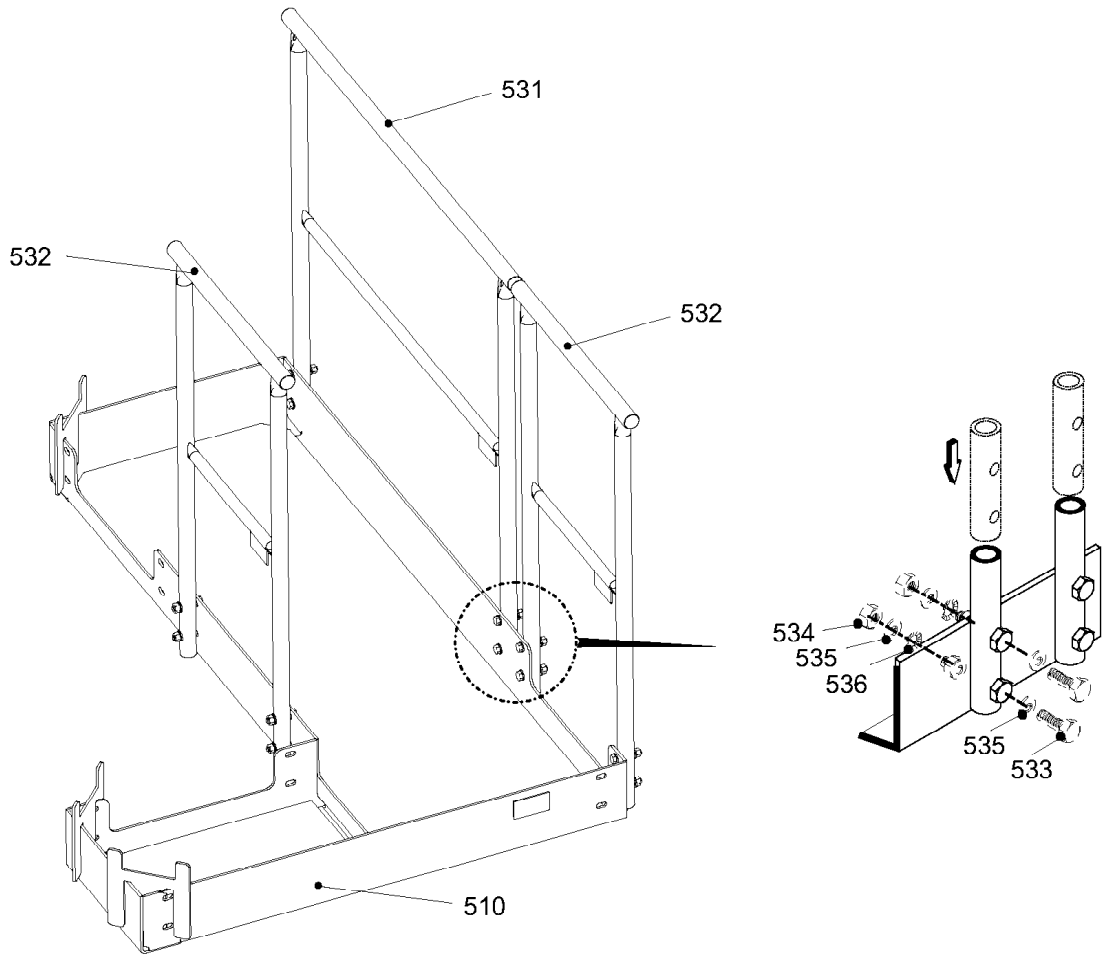
1.3.2007
302585

LIEBHERR

PODEST
PLATFORM

8

93 28 083 01



C028.047-332.111/500

301181

Pos.	Artikel	Menge	Bezeichnung	Description	Serie
510	969680101	1	PODEST	PLATFORM	
531	988016401	1	GELAENDER 2-1100/1200/500	HAND-RAIL	
532	988001201	2	GELAENDER 2-1100/600/500	HAND-RAIL	
533	4600514	12	SECHSKANTSCHRAUBE ISO 4014 M 12X65 8.8	HEX HEAD SCREW	
534	411507501	12	MUTTER ISO 4032 M 12 10	NUT	
535	420009001	24	SCHEIBE ISO 7089 12 ST	WASHER	
536	423911201	12	SICHERUNGSSCHEIBE VS 12	LOCK WASHER	

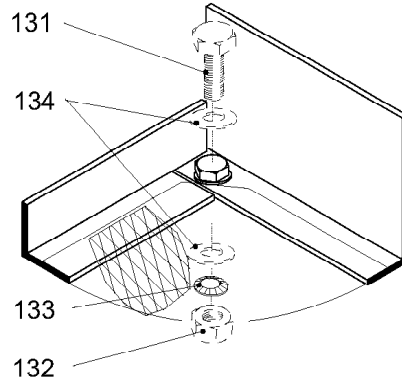
1.3.2007
301181

LIEBHERR

PODEST
PLATFORM

9

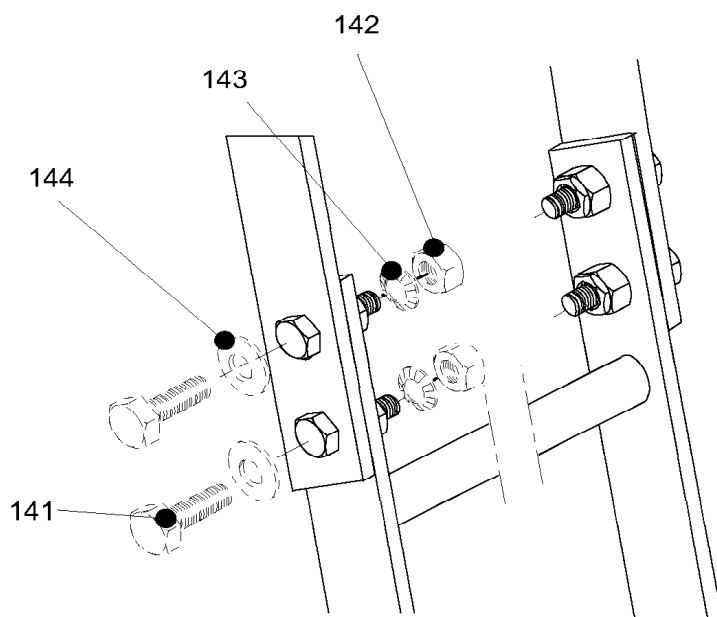
95 44 366 01



C028.047-332.130

301182

Pos.	Artikel	Menge	Bezeichnung	Description	Serie
131	4900204	4	SECHSKANTSCHRAUBE ISO 4017 M 12X35 8.8	HEX HEAD SCREW	
132	411504801	4	MUTTER ISO 4032 M 12 10	NUT	
133	423911201	4	SICHERUNGSSCHEIBE VS 12	LOCK WASHER	
134	420001601	8	SCHEIBE ISO 7089 12 ST	WASHER	



C028.047-332.140

301183

Pos.	Artikel	Menge	Bezeichnung	Description	Serie
141	4900204	4	SECHSKANTSCHRAUBE ISO 4017 M 12X35 8.8	HEX HEAD SCREW	
142	411504801	4	MUTTER ISO 4032 M 12 10	NUT	
143	423911201	4	SICHERUNGSSCHEIBE VS 12	LOCK WASHER	
144	420001601	4	SCHEIBE ISO 7089 12 ST	WASHER	

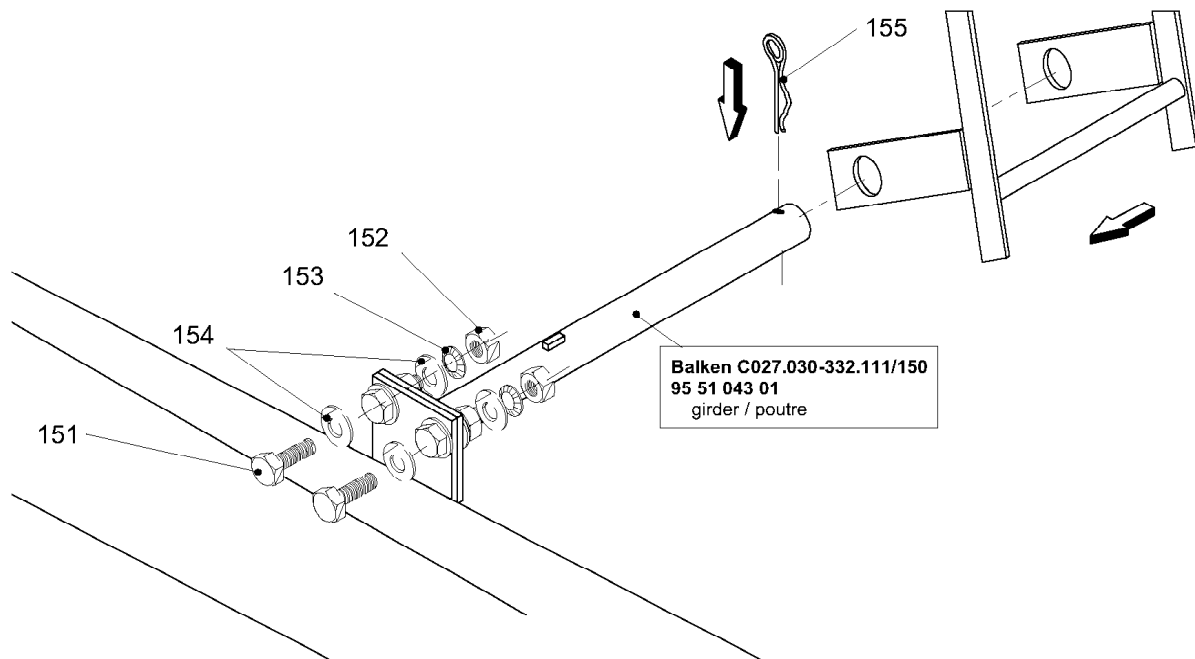
1.3.2007
301183

LIEBHERR

VERBINDUNGSMATERIAL
FASTENERS

11

93 86 355 01



C028.047-332.150

301184

Pos.	Artikel	Menge	Bezeichnung	Description	Serie
151	4600016	4	SECHSKANTSCHRAUBE ISO 4017 M 16X45 8.8	HEX HEAD SCREW	
152	411505001	4	MUTTER ISO 4032 M 16 10	NUT	
153	423911601	4	SICHERUNGSSCHEIBE VS 16	LOCK WASHER	
154	420001901	8	SCHEIBE ISO 7089 16 ST	WASHER	
155	433102701	2	FEDERSTECKER LN 262 7X150 2WIND ST	SPRING PLUG	

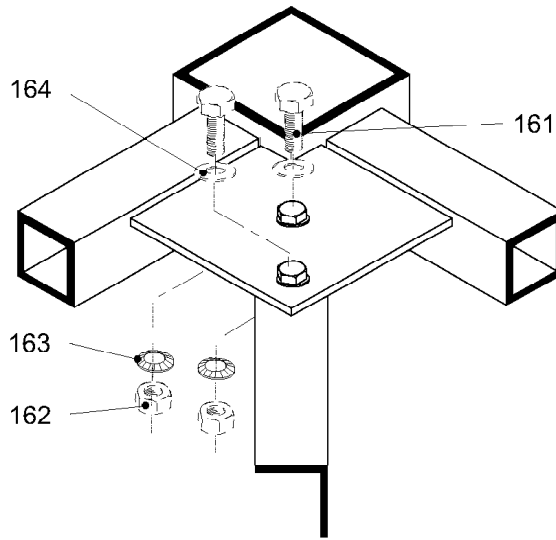
1.3.2007
301184

LIEBHERR

VERBINDUNGSMATERIAL
FASTENERS

12

93 86 356 01



C028.047-336.160

301185

Pos.	Artikel	Menge	Bezeichnung	Description	Serie
161	4600016	4	SECHSKANTSCHRAUBE ISO 4017 M 16X45 8.8	HEX HEAD SCREW	
162	411505001	4	MUTTER ISO 4032 M 16 10	NUT	
163	423911601	4	SICHERUNGSSCHEIBE VS 16	LOCK WASHER	
164	420001901	4	SCHEIBE ISO 7089 16 ST	WASHER	

1.3.2007
301185

LIEBHERR

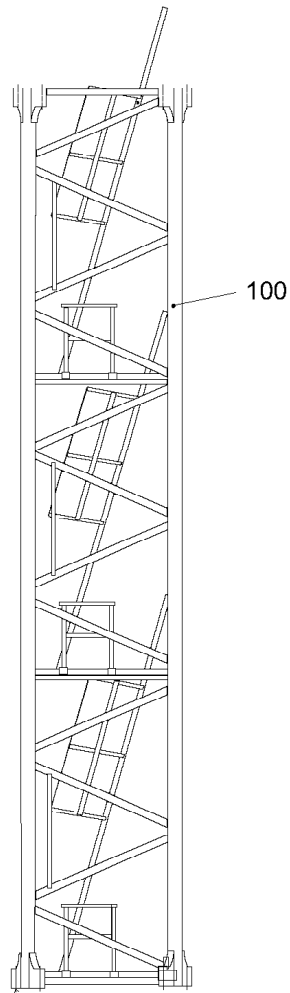
VERBINDUNGSMATERIAL
FASTENERS

13

93 23 893 01

OHNE BILD
WITHOUT ILLUSTRATION
SANS PLANCHE

Pos.	Artikel	Menge	Bezeichnung	Description	Serie
211	406290501	8	SECHSKANTSCHRAUBE LN 31 M 45X440 12.9	HEX HEAD SCREW	
212	411518401	8	MUTTER LN 32 M 45 12	NUT	
213	421504101	16	SCHEIBE LN 75 46	WASHER	
225	779014501	8	SCHUTZKAPPE	PROTECTING CAP	



C028.047-331.000

200

302595

Pos.	Artikel	Menge	Bezeichnung	Description	Serie
100	932381201	1	TURMSTUECK ⇒ □ 6	TOWER SECTION	
200	953847701	1	VERBINDUNGSMATERIAL ⇒ □ 12	FASTENERS	

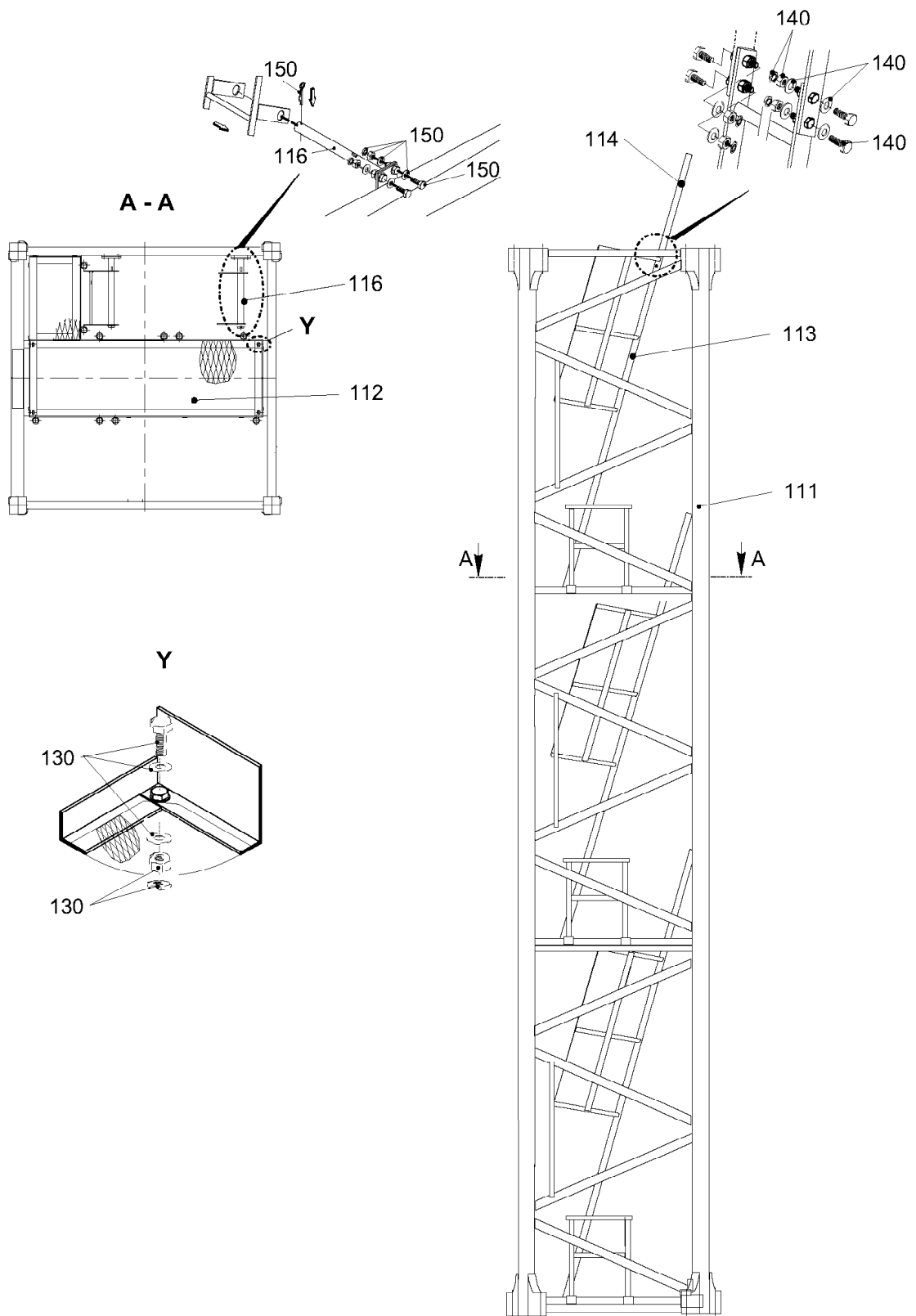
1.3.2007
302595

LIEBHERR

TURMSTUECK 12,41MTR.
TOWER SECTION 12,41MTR.

□ 5

95 38 478 01



C028.047-331.100

302594





1.3.2007
302594

LIEBHERR

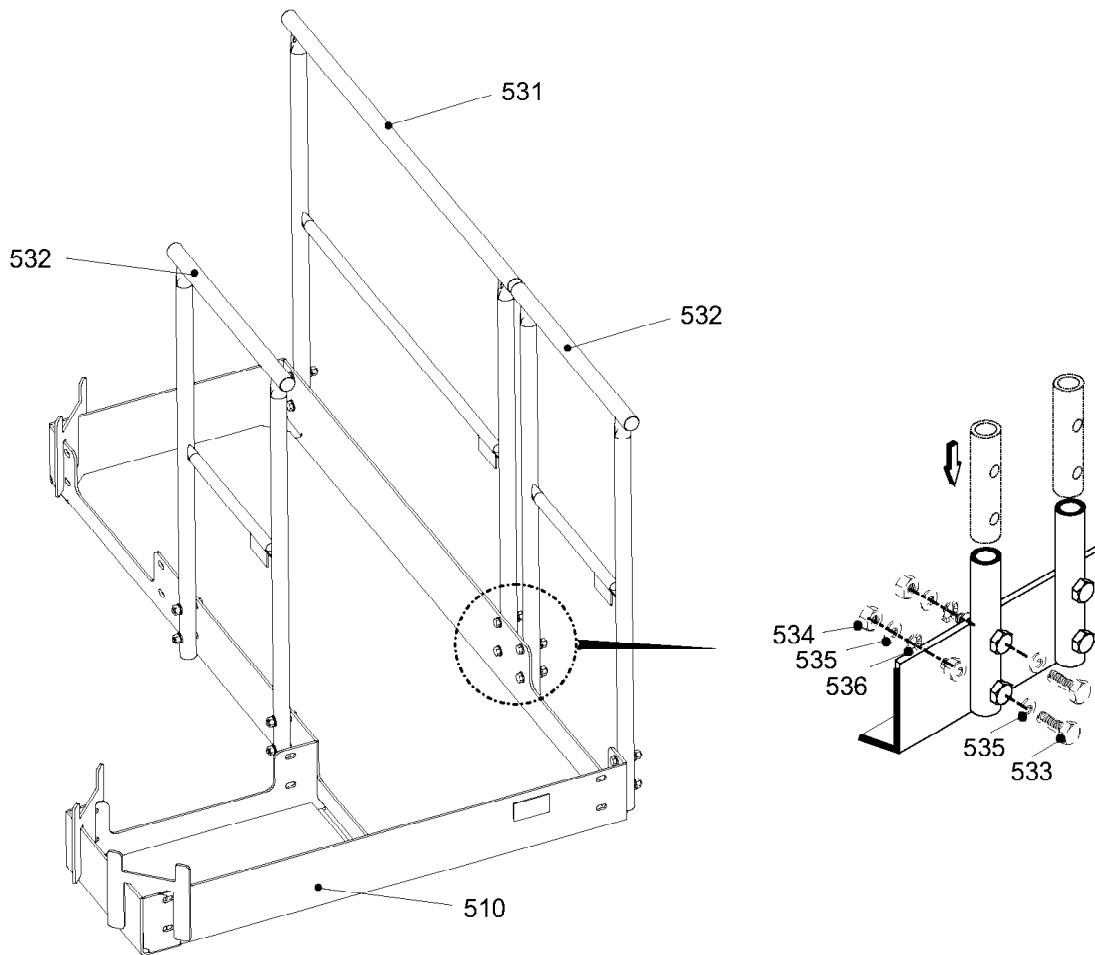
TURMSTUECK
TOWER SECTION

□ 6 (1/2)

93 23 812 01

Pos.	Artikel	Menge	Bezeichnung	Description	Serie
111	953847901	1	TURMSTUECK 12,41MTR.	TOWER SECTION	
112	954436601	3	PODEST ⇒  8	PLATFORM	
113	957451801	3	LEITER	LADDER	
114	957451901	3	LEITER	LADDER	
116	955104301	6	BALKEN	GIRDER	
130	938635401	3	VERBINDUNGSMATERIAL ⇒  9	FASTENERS	
140	938635501	3	VERBINDUNGSMATERIAL ⇒  10	FASTENERS	
150	938635601	3	VERBINDUNGSMATERIAL ⇒  11	FASTENERS	

1.3.2007	LIEBHERR TURMSTUECK TOWER SECTION	 7 (2/2) 93 23 812 01
----------	---	---



C028.047-332.111/500

301181

Pos.	Artikel	Menge	Bezeichnung	Description	Serie
510	969680101	1	PODEST	PLATFORM	
531	988016401	1	GELAENDER 2-1100/1200/500	HAND-RAIL	
532	988001201	2	GELAENDER 2-1100/600/500	HAND-RAIL	
533	4600514	12	SECHSKANTSCHRAUBE ISO 4014 M 12X65 8.8	HEX HEAD SCREW	
534	411507501	12	MUTTER ISO 4032 M 12 10	NUT	
535	420009001	24	SCHEIBE ISO 7089 12 ST	WASHER	
536	423911201	12	SICHERUNGSSCHEIBE VS 12	LOCK WASHER	

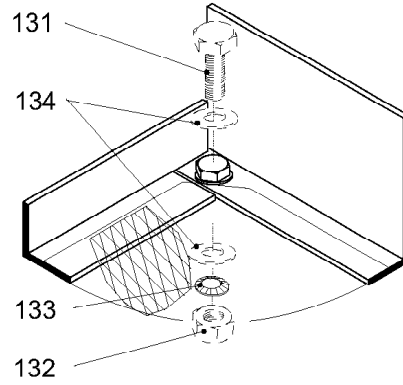
1.3.2007
301181

LIEBHERR

PODEST
PLATFORM

8

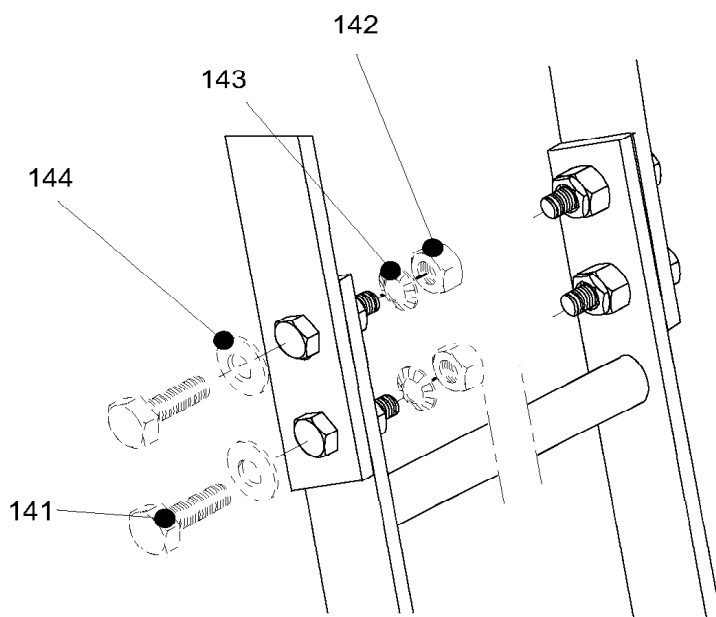
95 44 366 01



C028.047-332.130

301182

Pos.	Artikel	Menge	Bezeichnung	Description	Serie
131	4900204	4	SECHSKANTSCHRAUBE ISO 4017 M 12X35 8.8	HEX HEAD SCREW	
132	411504801	4	MUTTER ISO 4032 M 12 10	NUT	
133	423911201	4	SICHERUNGSSCHEIBE VS 12	LOCK WASHER	
134	420001601	8	SCHEIBE ISO 7089 12 ST	WASHER	



C028.047-332.140

301183

Pos.	Artikel	Menge	Bezeichnung	Description	Serie
141	4900204	4	SECHSKANTSCHRAUBE ISO 4017 M 12X35 8.8	HEX HEAD SCREW	
142	411504801	4	MUTTER ISO 4032 M 12 10	NUT	
143	423911201	4	SICHERUNGSSCHEIBE VS 12	LOCK WASHER	
144	420001601	4	SCHEIBE ISO 7089 12 ST	WASHER	

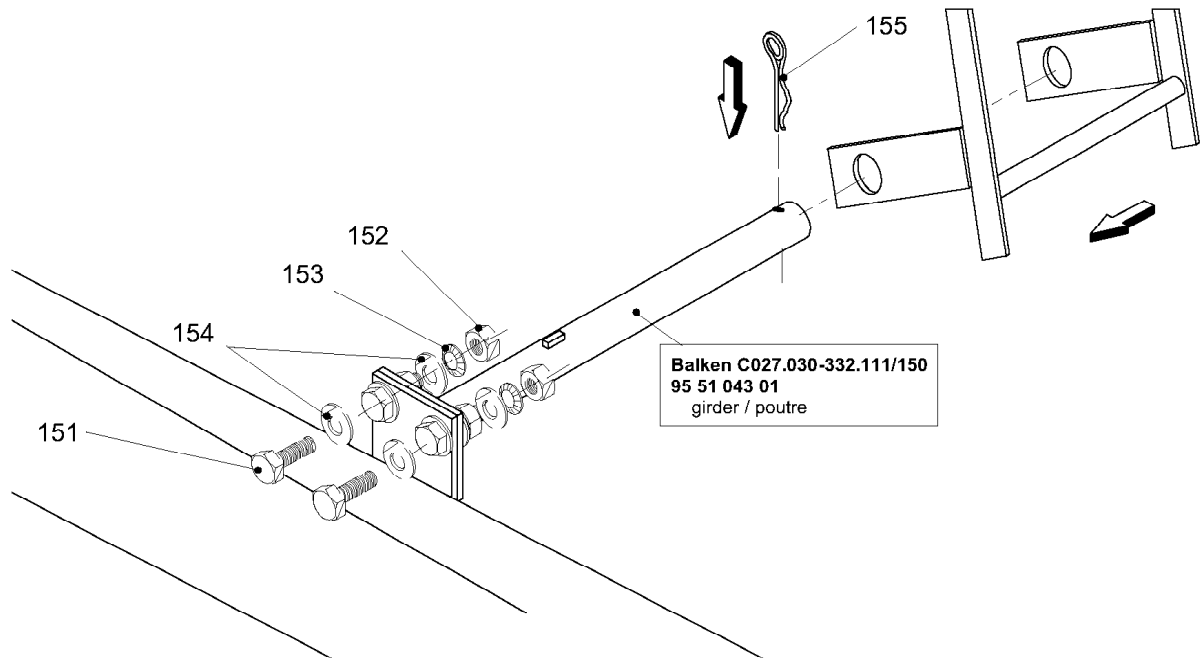
1.3.2007
301183

LIEBHERR

VERBINDUNGSMATERIAL
FASTENERS

10

93 86 355 01



C028.047-332.150

301184

Pos.	Artikel	Menge	Bezeichnung	Description	Serie
151	4600016	4	SECHSKANTSCHRAUBE ISO 4017 M 16X45 8.8	HEX HEAD SCREW	
152	411505001	4	MUTTER ISO 4032 M 16 10	NUT	
153	423911601	4	SICHERUNGSSCHEIBE VS 16	LOCK WASHER	
154	420001901	8	SCHEIBE ISO 7089 16 ST	WASHER	
155	433102701	2	FEDERSTECKER LN 262 7X150 2WIND ST	SPRING PLUG	

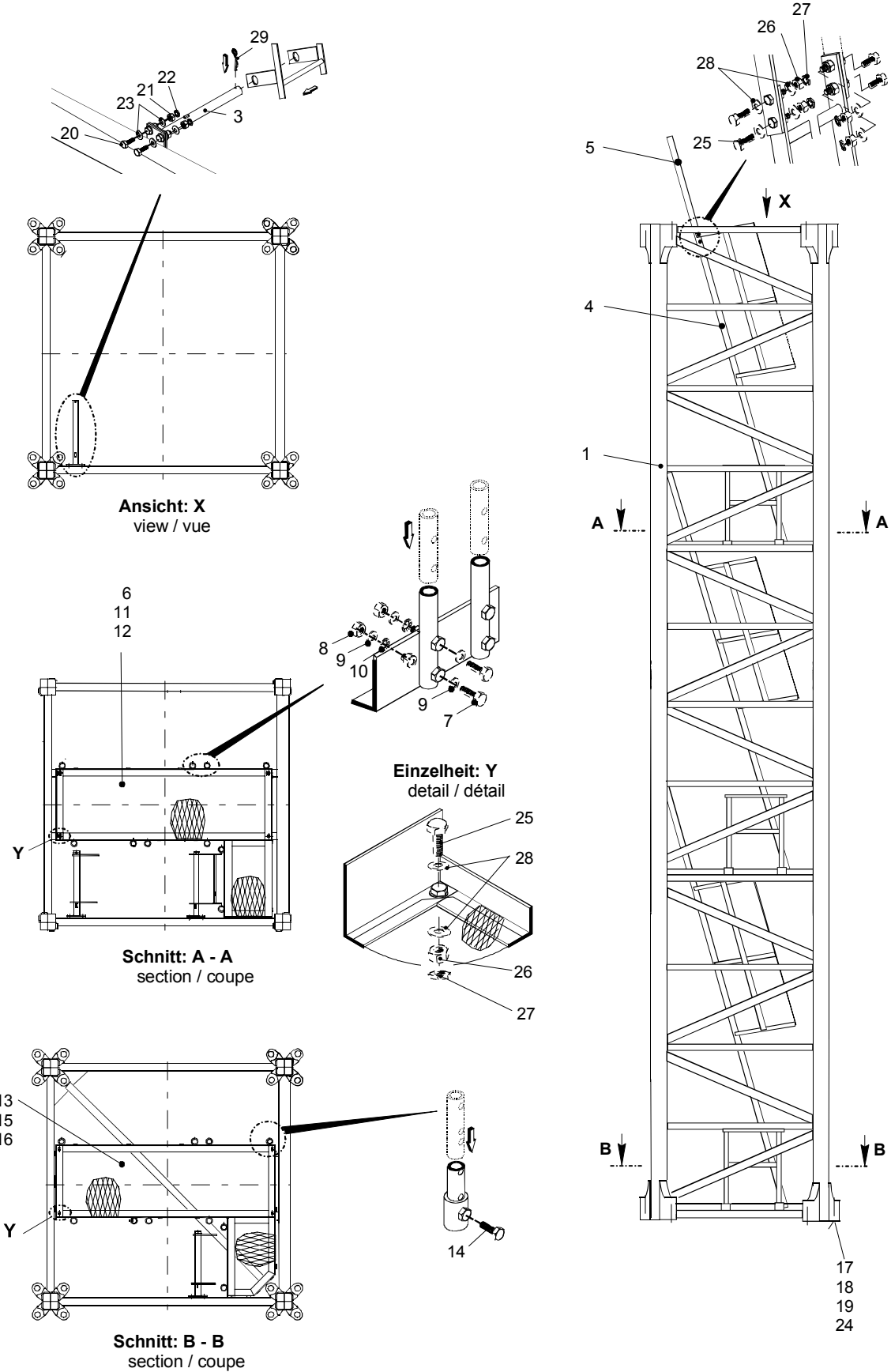
OHNE BILD
WITHOUT ILLUSTRATION
SANS PLANCHE

Pos.	Artikel	Menge	Bezeichnung	Description	Serie
211	406290501	8	SECHSKANTSCHRAUBE LN 31 M 45X440 12.9	HEX HEAD SCREW	
212	411518401	8	MUTTER LN 32 M 45 12	NUT	
213	421504101	16	SCHEIBE LN 75 46	WASHER	
225	779014501	8	SCHUTZKAPPE	PROTECTING CAP	

Turmstück 12,42 m
Tower section / Élément de mât

Bestell-Nr. : 9574 091 01
Order No.
Commande N°

Zeichnungs-Nr. : C 028.047 - 338.000
Drawing No.
Dessin N°



Teil-Nr. Part No. Pièce N°	Bestell-Nr. Order No. Commande N°	Teilbenennung Designation Désignation	Anz. Qty. Nbre.	Zeichnungs-Nr. Drawing No. Dessin N°
1	9574 092 01	Turmstück mit Teil-Nr. 3 - 6 + 13 tower section with parts no. 3 - 6 + 13 / élément de mât avec pièces no. 3 - 6 + 13	1	C 028.047 - 338.111
2				
3	9551 043 01	Balken girder / poutre	6	C 027.030 - 332.111/150
4	9574 518 01	Leiter mit Rückenschutz ladder with back guard / échelle avec garde-dos	3	C 028.047 - 332.111/300
5	9574 519 01	Leiter ladder / échelle	3	C 028.047 - 332.111/400
6	9544 366 01	Podest mit Teil-Nr. 7 - 12 platform with parts no. 7 - 12 / plate-forme avec pièces no. 7 - 12	2	C 028.047 - 332.111/500
7	4061 117 01	Schraube M 12x70 ISO 4014-8.8 bolt / boulon	12	<ul style="list-style-type: none"> • eingebaut ab 15.10.02 • fitted from 15.10.02 • monté à partir du 15.10.02
	4065 105 01	Schraube M 10x50 ISO 4017-8.8 bolt / boulon	6	<ul style="list-style-type: none"> • eingebaut bis 15.10.02 • fitted up to 15.10.02 • monté jusqu'au 15.10.02
8	4115 075 01	Mutter M 12 ISO 4032-10 nut / écrou	12	<ul style="list-style-type: none"> • eingebaut ab 15.10.02 • fitted from 15.10.02 • monté à partir du 15.10.02
9	4200 090 01	Scheibe 13 DIN 125-St washer / rondelle	24	<ul style="list-style-type: none"> • eingebaut ab 15.10.02 • fitted from 15.10.02 • monté à partir du 15.10.02
10	4239 112 01	Sicherungsscheibe VS 12 verzinkt lock washer / rondelle d'arrêt	12	<ul style="list-style-type: none"> • eingebaut ab 15.10.02 • fitted from 15.10.02 • monté à partir du 15.10.02
11	9880 164 01	Geländer hand rail / garde-corps	1	PAG 400 HB 102 - 110
12	9880 012 01	Geländer hand rail / garde-corps	2	PAG 400 CB 001 - 110
13	9544 370 01	Podest mit Teil-Nr. 14 - 16 platform with parts no. 14 - 16 / plate-forme avec pièces no. 14 - 16	1	C 028.047 - 336.111/500
14	4065 105 01	Schraube M 10x50 ISO 4017-8.8 bolt / boulon	10	
15	9880 164 01	Geländer hand rail / garde-corps	1	PAG 400 HB 102 - 110
16	9880 012 01	Geländer hand rail / garde-corps	2	PAG 400 CB 102 - 110
17	4062 905 01	Schraube M 45x440 ähnl. ISO 4014-12.9 bolt M 45x440 similar to ISO 4014-12.9 / boulon M 45x440 pareil à ISO 4014-12.9	16	<ul style="list-style-type: none"> • nach Liebherr-Norm LN 31 • according to Liebherr standard LN 31 • suivant la norme Liebherr LN 31

Teil-Nr. Part No. Pièce N°	Bestell-Nr. Order No. Commande N°	Teilbenennung Designation Désignation	Anz. Qty. Nbre.	Zeichnungs-Nr. Drawing No. Dessin N°
18	4115 184 01	Mutter M 45 ähnl. ISO 4033-12 nut M 45 similar to ISO 4033-12 / écrou M 45 pareil à ISO 4033-12	16	<ul style="list-style-type: none"> • nach Liebherr-Norm LN 32 • according to Liebherr standard LN 32 • suivant la norme Liebherr LN 32
19	4215 041 01	Scheibe 46 washer / rondelle	32	<ul style="list-style-type: none"> • nach Liebherr-Norm LN 75 • according to Liebherr standard LN 75 • suivant la norme Liebherr LN 75
20	4061 166 01	Schraube M 16x55 ISO 4014-8.8 bolt / boulon	12	
21	4115 050 01	Mutter M 16 ISO 4032-10 nut / écrou	12	
22	4235 008 01	Sicherungsmutter M 16 DIN 7967 lock nut / contre-écrou	12	
23	4200 019 01	Scheibe 17 DIN 125-St washer / rondelle	24	
24	7790 145 01	Schutzkappe EP 800 / M 45 protecting cap / capot de protection	16	
25	4065 130 01	Schraube M 12x35 ISO 4017-8.8 bolt / boulon	24	
26	4115 048 01	Mutter M 12 ISO 4032-10 nut / écrou	24	
27	4235 006 01	Sicherungsmutter M 12 DIN 7967 lock nut / contre-écrou	24	
28	4200 016 01	Scheibe 13 DIN 125-St washer / rondelle	36	
29	4331 009 01	Federstecker Ø 8 mm LN 262 spring clip / goupille à ressort	6	

Turmstück 4,14 m

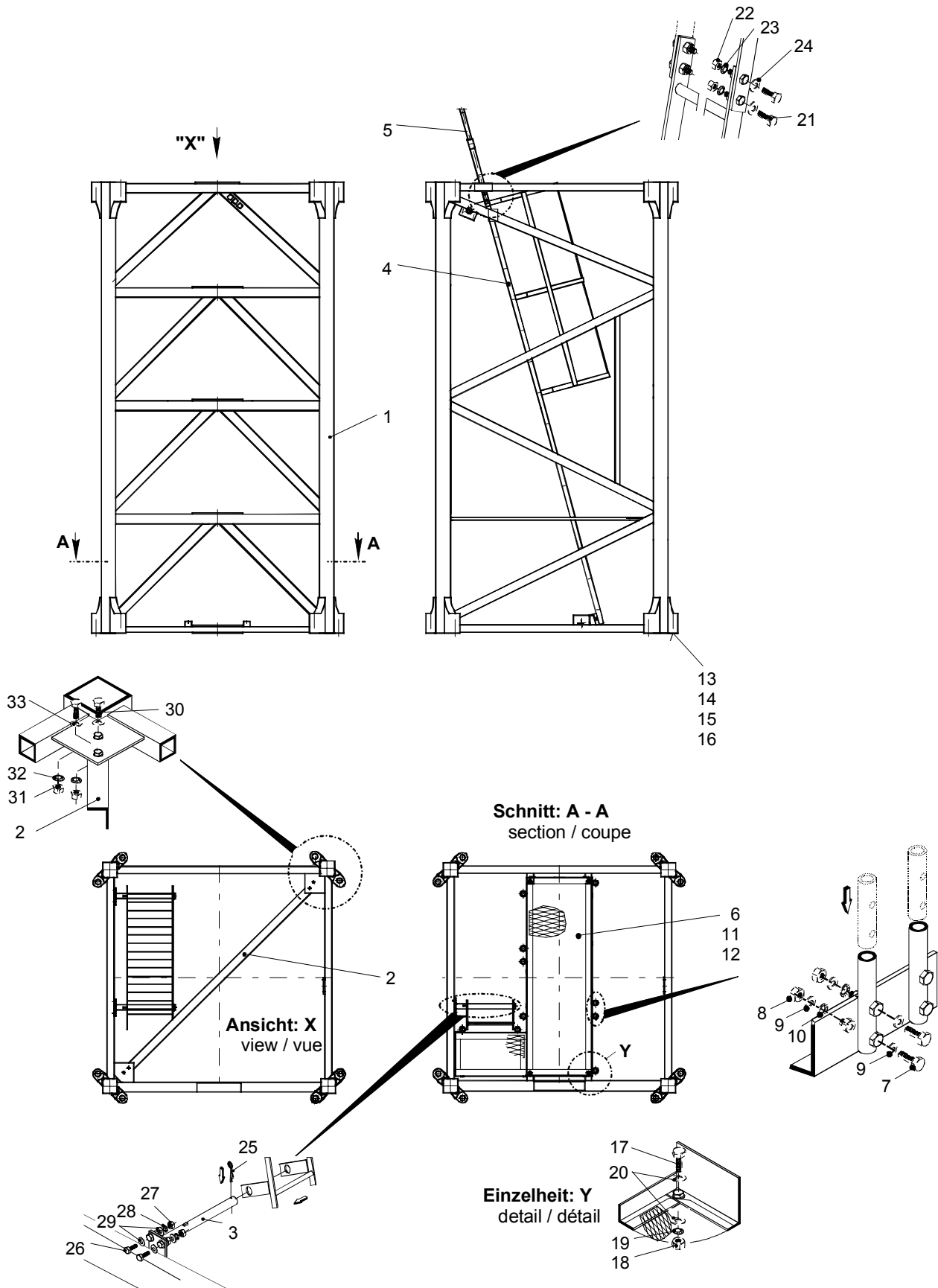
Tower section 4,14 m / Élément de mât 4,14 m

Bestell-Nr. : 9538 475 01

Order No.
Commande N°

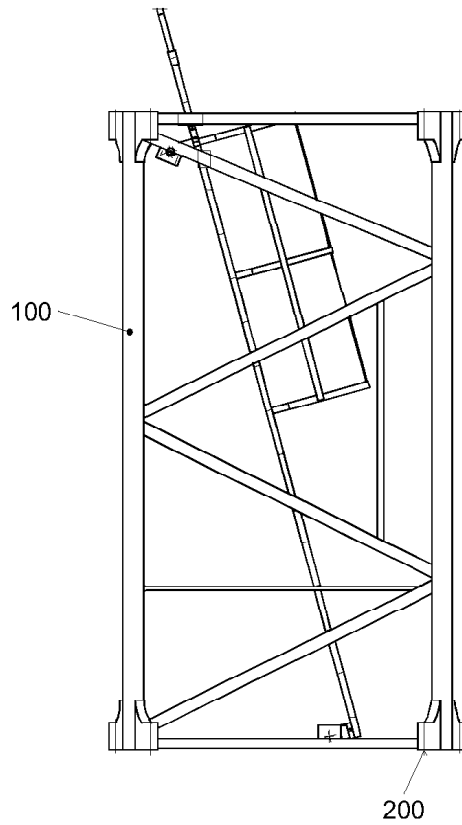
Zeichnungs-Nr. : C 028.047 - 332.000

Drawing No.
Dessin N°



Teil-Nr. Part No. Pièce N°	Bestell-Nr. Order No. Commande N°	Teilbenennung Designation Désignation	Anz. Qty. Nbre.	Zeichnungs-Nr. Drawing No. Dessin N°
1	9538 476 01	Turmstück mit Teil-Nr. 2 - 6 tower section with parts no. 2 - 6 / élément de mât avec pièces no. 2 - 6	1	C 028.047 - 332.111
2	9551 348 01	Winkel angle / cornière	2	C 027.001 - 336.111/114
3	9551 043 01	Balken girder / poutre	2	C 027.030 - 332.111/150
4	9574 518 01	Leiter mit Rückenschutz ladder with back guard / échelle avec garde-dos	1	C 028.047 - 332.111/300
5	9574 519 01	Leiter ladder / échelle	1	C 028.047 - 332.111/400
6	9544 366 01	Podest mit Teil-Nr. 7 - 12 platform with parts no. 7 - 12 / plate-forme avec pièces no. 7 - 12	1	C 028.047 - 332.111/500
7	4061 117 01	Schraube M 12x70 ISO 4014-8.8 bolt / boulon	12	<ul style="list-style-type: none"> • eingebaut ab 15.10.02 • fitted from 15.10.02 • monté à partir du 15.10.02
	4065 105 01	Schraube M 10x50 ISO 4017-8.8 bolt / boulon	6	<ul style="list-style-type: none"> • eingebaut bis 15.10.02 • fitted up to 15.10.02 • monté jusqu'au 15.10.02
8	4115 075 01	Mutter M 12 ISO 4032-10 nut / écrou	12	<ul style="list-style-type: none"> • eingebaut ab 15.10.02 • fitted from 15.10.02 • monté à partir du 15.10.02
9	4200 090 01	Scheibe 13 DIN 125-St washer / rondelle	24	<ul style="list-style-type: none"> • eingebaut ab 15.10.02 • fitted from 15.10.02 • monté à partir du 15.10.02
10	4239 112 01	Sicherungsscheibe VS 12 verzinkt lock washer / rondelle d'arrêt	12	<ul style="list-style-type: none"> • eingebaut ab 15.10.02 • fitted from 15.10.02 • monté à partir du 15.10.02
11	9880 164 01	Geländer hand rail / garde-corps	1	PAG 400 HB 102 - 110
12	9880 012 01	Geländer hand rail / garde-corps	2	PAG 400 CB 001 - 110
13	4062 905 01	Schraube M 45x440 ähnl. ISO 4014-12.9 bolt M 45x440 similar to ISO 4014-12.9 / boulon M 45x440 pareil à ISO 4014-12.9	8	<ul style="list-style-type: none"> • nach Liebherr-Norm LN 31 • according to Liebherr standard LN 31 • suivant la norme Liebherr LN 31
14	4115 184 01	Mutter M 45 ähnl. ISO 4033-12 nut M 45 similar to ISO 4033-12 / écrou M 45 pareil à ISO 4033-12	8	<ul style="list-style-type: none"> • nach Liebherr-Norm LN 32 • according to Liebherr standard LN 32 • suivant la norme Liebherr LN 32
15	4215 041 01	Scheibe 46 washer / rondelle	16	<ul style="list-style-type: none"> • nach Liebherr-Norm LN 75 • according to Liebherr standard LN 75 • suivant la norme Liebherr LN 75
16	7790 145 01	Schutzkappe EP 800 / M 45 protecting cap / capot de protection	8	

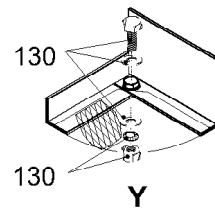
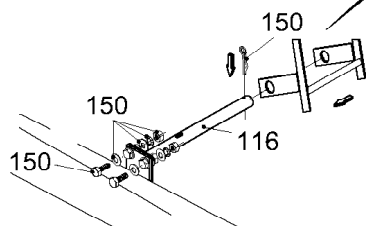
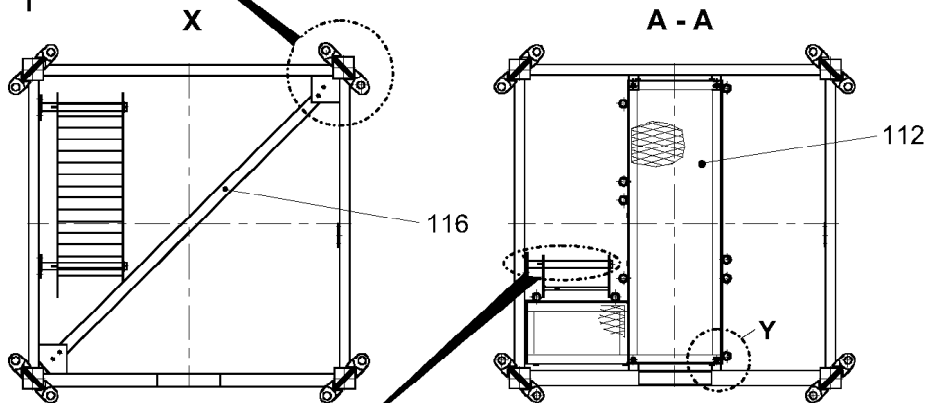
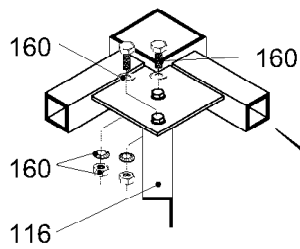
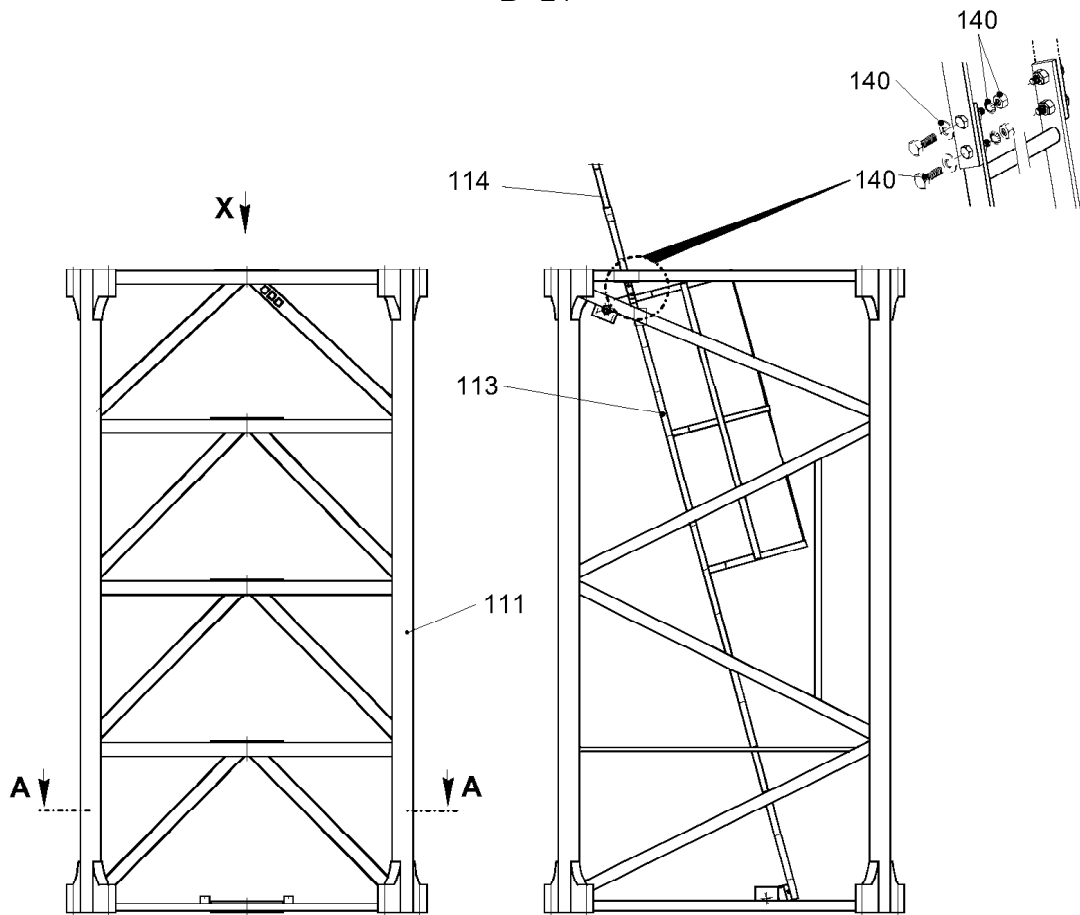
Teil-Nr. Part No. Pièce N°	Bestell-Nr. Order No. Commande N°	Teilbenennung Designation Désignation	Anz. Qty. Nbre.	Zeichnungs-Nr. Drawing No. Dessin N°
17	4065 130 01	Schraube M 12x35 ISO 4017-8.8 bolt / boulon	4	
18	4115 048 01	Mutter M 12 ISO 4032-10 nut / écrou	4	
19	4239 112 01	Sicherungsscheibe VS 12 verzinkt lock washer / rondelle d'arrêt	4	
20	4200 016 01	Scheibe 13 DIN 125-St washer / rondelle	8	
21	4065 130 01	Schraube M 12x35 ISO 4017-8.8 bolt / boulon	4	
22	4115 048 01	Mutter M 12 ISO 4032-10 nut / écrou	4	
23	4239 112 01	Sicherungsscheibe VS 12 verzinkt lock washer / rondelle d'arrêt	4	
24	4200 016 01	Scheibe 13 DIN 125-St washer / rondelle	4	
25	4331 009 01	Federstecker Ø 8 mm LN 262 spring clip / goupille à ressort	2	
26	4065 163 01	Schraube M 16x45 ISO 4017-8.8 bolt / boulon	4	
27	4115 050 01	Mutter M 16 ISO 4032-10 nut / écrou	4	
28	4239 116 01	Sicherungsscheibe VS 16 verzinkt lock washer / rondelle d'arrêt	4	
29	4200 019 01	Scheibe 17 DIN 125-St washer / rondelle	8	
30	4065 163 01	Schraube M 16x45 ISO 4017-8.8 bolt / boulon	8	
31	4115 050 01	Mutter M 16 ISO 4032-10 nut / écrou	8	
32	4239 116 01	Sicherungsscheibe VS 16 verzinkt lock washer / rondelle d'arrêt	8	
33	4200 019 01	Scheibe 17 DIN 125-St washer / rondelle	8	



C028.047-339.000

302598

Pos.	Artikel	Menge	Bezeichnung	Description	Serie
100	932415501	1	TURMSTUECK 4,14MTR. ⇒ □ 6	TOWER SECTION	
200	953847701	1	VERBINDUNGSMATERIAL ⇒ □ 13	FASTENERS	



C028.047-339.100

302597






2.3.2007
302597

LIEBHERR

TURMSTUECK 4,14MTR.
TOWER SECTION 4,14MTR.

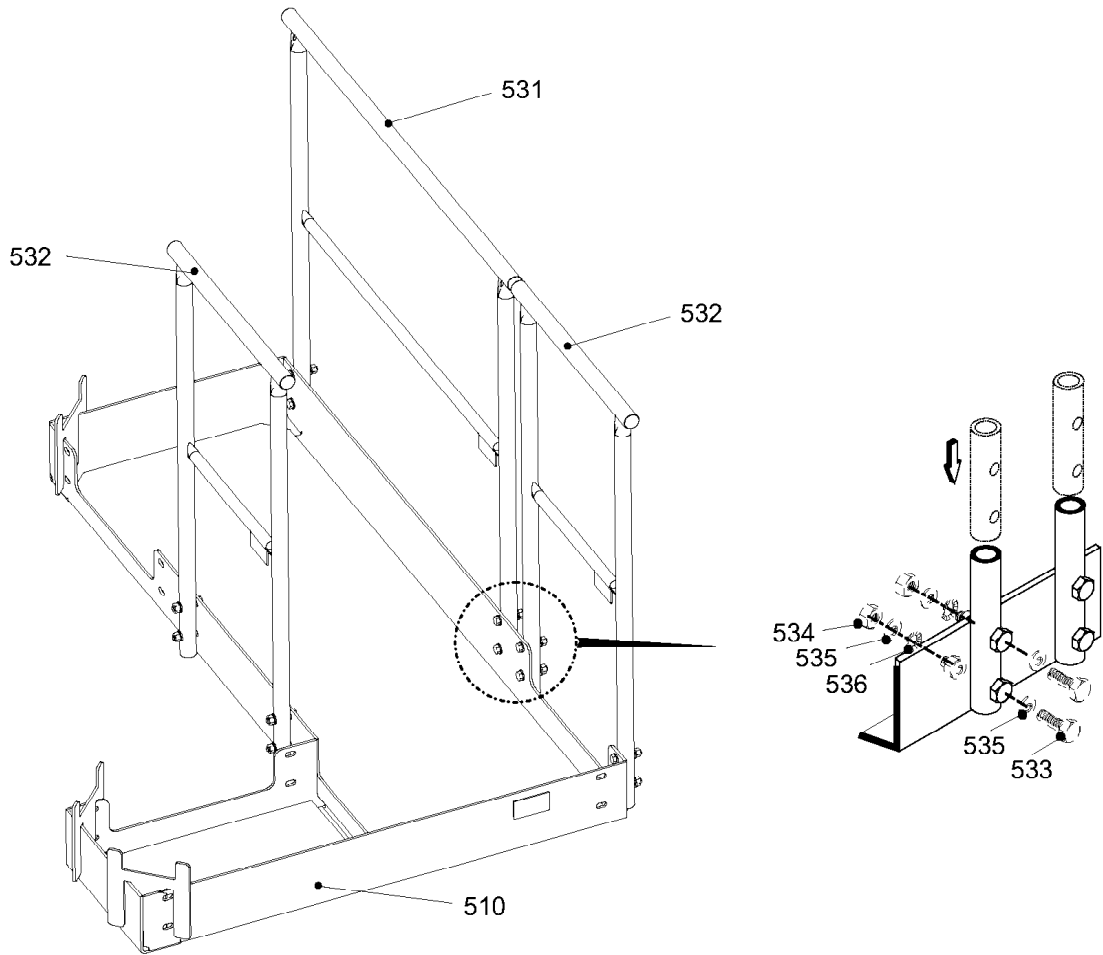
6 (1/2)

93 24 155 01

Pos.	Artikel	Menge	Bezeichnung	Description	Serie
111	957409901	1	TURMSTUECK 4,14MTR.	TOWER SECTION	
112	954436601	1	PODEST ⇒  8	PLATFORM	
113	957451801	1	LEITER	LADDER	
114	957451901	1	LEITER	LADDER	
115	955104301	2	BALKEN	GIRDER	
116	955134801	2	WINKEL	ANGLE	
130	938635401	1	VERBINDUNGSMATERIAL ⇒  9	FASTENERS	
140	938635501	1	VERBINDUNGSMATERIAL ⇒  10	FASTENERS	
150	938635601	1	VERBINDUNGSMATERIAL ⇒  11	FASTENERS	
160	932389301	2	VERBINDUNGSMATERIAL ⇒  12	FASTENERS	

2.3.2007	 TURMSTUECK 4,14MTR. TOWER SECTION 4,14MTR.	 7 (2/2) 93 24 155 01
----------	---	---

LIEBHERR



C028.047-332.111/500

301181

Pos.	Artikel	Menge	Bezeichnung	Description	Serie
510	969680101	1	PODEST	PLATFORM	
531	988016401	1	GELAENDER 2-1100/1200/500	HAND-RAIL	
532	988001201	2	GELAENDER 2-1100/600/500	HAND-RAIL	
533	4600514	12	SECHSKANTSCHRAUBE ISO 4014 M 12X65 8.8	HEX HEAD SCREW	
534	411507501	12	MUTTER ISO 4032 M 12 10	NUT	
535	420009001	24	SCHEIBE ISO 7089 12 ST	WASHER	
536	423911201	12	SICHERUNGSSCHEIBE VS 12	LOCK WASHER	

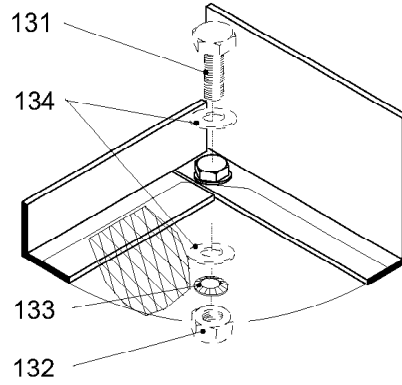
2.3.2007
301181

LIEBHERR

PODEST
PLATFORM

8

95 44 366 01



C028.047-332.130

301182

Pos.	Artikel	Menge	Bezeichnung	Description	Serie
131	4900204	4	SECHSKANTSCHRAUBE ISO 4017 M 12X35 8.8	HEX HEAD SCREW	
132	411504801	4	MUTTER ISO 4032 M 12 10	NUT	
133	423911201	4	SICHERUNGSSCHEIBE VS 12	LOCK WASHER	
134	420001601	8	SCHEIBE ISO 7089 12 ST	WASHER	

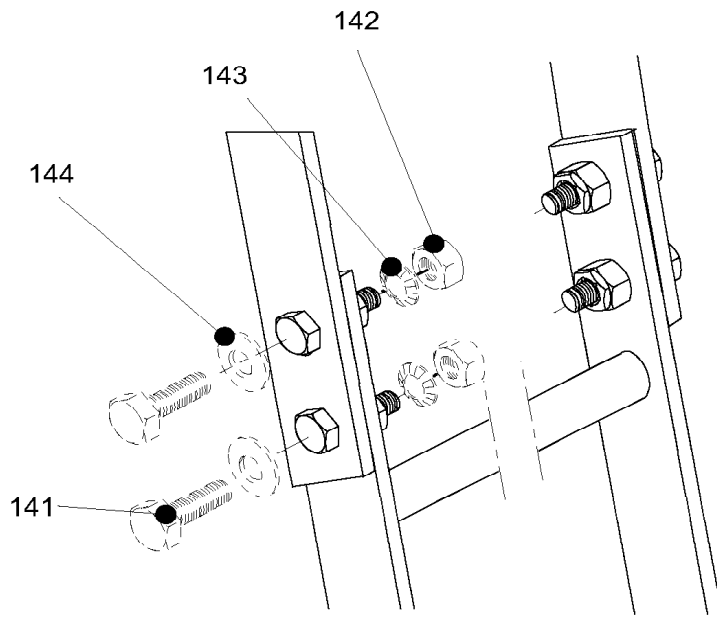
2.3.2007
301182

LIEBHERR

VERBINDUNGSMATERIAL
FASTENERS

9

93 86 354 01



C028.047-332.140

301183

Pos.	Artikel	Menge	Bezeichnung	Description	Serie
141	4900204	4	SECHSKANTSCHRAUBE ISO 4017 M 12X35 8.8	HEX HEAD SCREW	
142	411504801	4	MUTTER ISO 4032 M 12 10	NUT	
143	423911201	4	SICHERUNGSSCHEIBE VS 12	LOCK WASHER	
144	420001601	4	SCHEIBE ISO 7089 12 ST	WASHER	

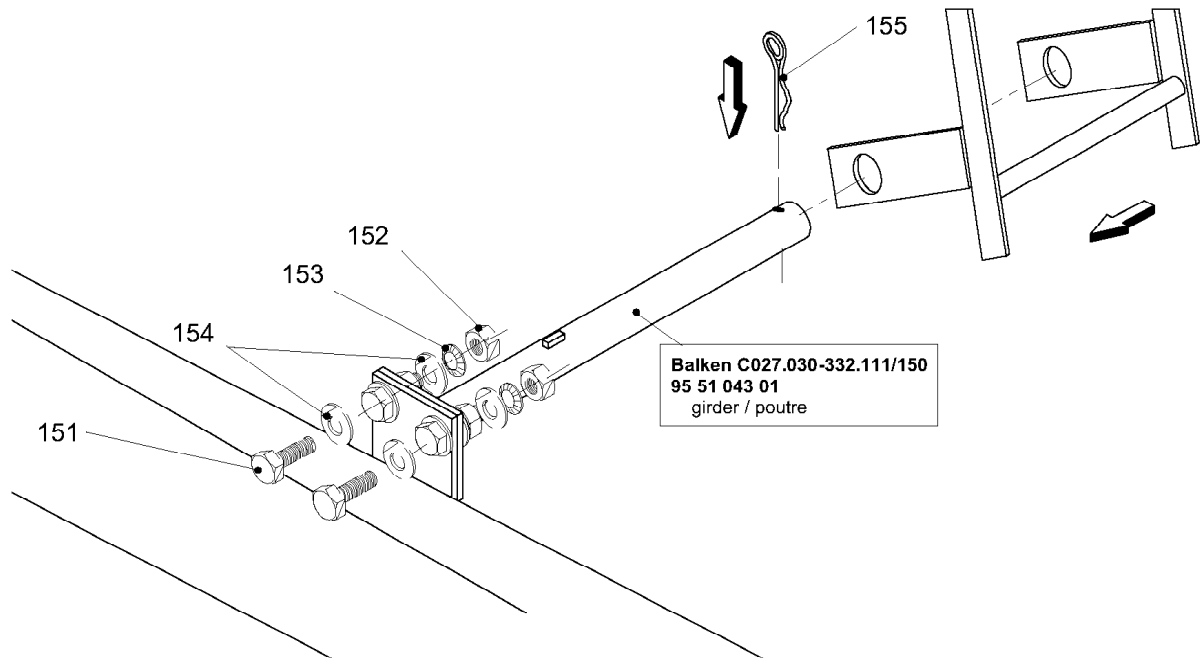
2.3.2007
301183

LIEBHERR

VERBINDUNGSMATERIAL
FASTENERS

10

93 86 355 01



C028.047-332.150

301184

Pos.	Artikel	Menge	Bezeichnung	Description	Serie
151	4600016	4	SECHSKANTSCHRAUBE ISO 4017 M 16X45 8.8	HEX HEAD SCREW	
152	411505001	4	MUTTER ISO 4032 M 16 10	NUT	
153	423911601	4	SICHERUNGSSCHEIBE VS 16	LOCK WASHER	
154	420001901	8	SCHEIBE ISO 7089 16 ST	WASHER	
155	433102701	2	FEDERSTECKER LN 262 7X150 2WIND ST	SPRING PLUG	

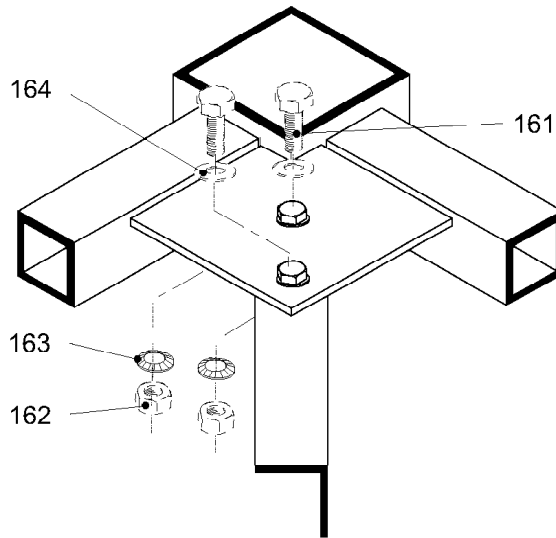
2.3.2007
301184

LIEBHERR

VERBINDUNGSMATERIAL
FASTENERS

11

93 86 356 01



C028.047-336.160

301185

Pos.	Artikel	Menge	Bezeichnung	Description	Serie
161	4600016	4	SECHSKANTSCHRAUBE ISO 4017 M 16X45 8.8	HEX HEAD SCREW	
162	411505001	4	MUTTER ISO 4032 M 16 10	NUT	
163	423911601	4	SICHERUNGSSCHEIBE VS 16	LOCK WASHER	
164	420001901	4	SCHEIBE ISO 7089 16 ST	WASHER	

2.3.2007
301185

LIEBHERR

VERBINDUNGSMATERIAL
FASTENERS

12

93 23 893 01

OHNE BILD
WITHOUT ILLUSTRATION
SANS PLANCHE

Pos.	Artikel	Menge	Bezeichnung	Description	Serie
211	406290501	8	SECHSKANTSCHRAUBE LN 31 M 45X440 12.9	HEX HEAD SCREW	
212	411518401	8	MUTTER LN 32 M 45 12	NUT	
213	421504101	16	SCHEIBE LN 75 46	WASHER	
225	779014501	8	SCHUTZKAPPE	PROTECTING CAP	

Turmstück 2,07 m

Tower section 2,07 m / Elément de mât 2,07 m

Bestell-Nr. : 9574 085 01

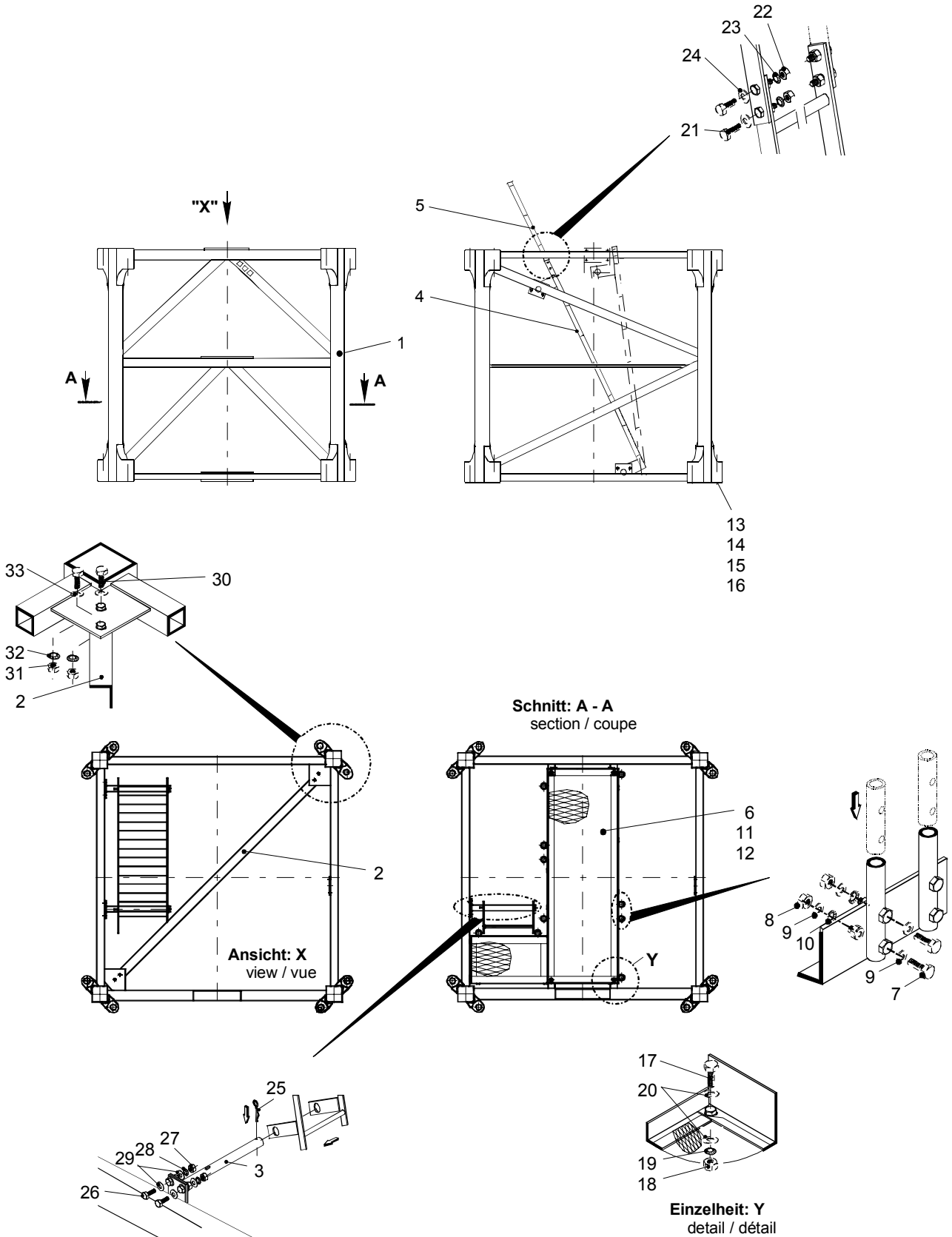
Order No.

Commande N°

Zeichnungs-Nr. : C 028.047 - 335.000

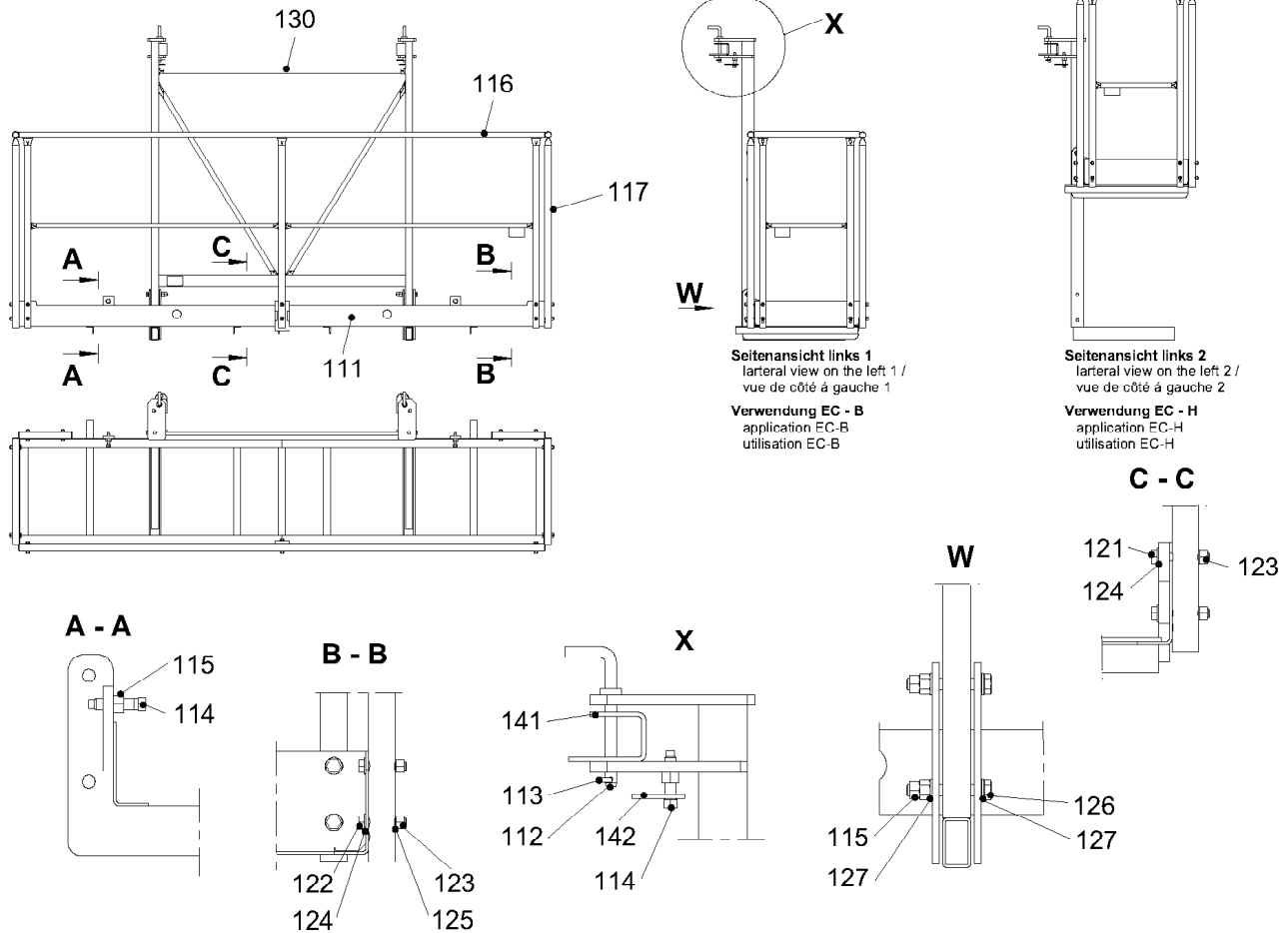
Drawing No.

Dessin N°



Teil-Nr. Part No. Pièce N°	Bestell-Nr. Order No. Commande N°	Teilbenennung Designation Désignation	Anz. Qty. Nbre.	Zeichnungs-Nr. Drawing No. Dessin N°
1	9386 693 01	Turmstück mit Teil-Nr. 2 - 6 tower section with parts no. 2 - 6 / élément de mât avec pièces no. 2 - 6	1	C 028.047 - 335.100
2	9551 348 01	Winkel angle / cornière	2	C 027.001 - 336.111/114
3	9551 043 01	Balken girder / poutre	2	C 027.030 - 332.111/150
4	9574 089 01	Leiter ladder / échelle	1	C 028.047 - 335.111/300
5	9574 519 01	Leiter ladder / échelle	1	C 028.047 - 332.111/400
6	9544 366 01	Podest mit Teil-Nr. 7 - 12 platform with parts no. 7 - 12 / plate-forme avec pièces no. 7 - 12	1	C 028.047 - 332.111/500
7	4061 117 01	Schraube M 12x70 ISO 4014-8.8 bolt / boulon	12	<ul style="list-style-type: none"> • eingebaut ab 15.10.02 • fitted from 15.10.02 • monté à partir du 15.10.02
	4065 105 01	Schraube M 10x50 ISO 4017-8.8 bolt / boulon	6	<ul style="list-style-type: none"> • eingebaut bis 15.10.02 • fitted up to 15.10.02 • monté jusqu'au 15.10.02
8	4115 075 01	Mutter M 12 ISO 4032-10 nut / écrou	12	<ul style="list-style-type: none"> • eingebaut ab 15.10.02 • fitted from 15.10.02 • monté à partir du 15.10.02
9	4200 090 01	Scheibe 13 DIN 125-St washer / rondelle	24	<ul style="list-style-type: none"> • eingebaut ab 15.10.02 • fitted from 15.10.02 • monté à partir du 15.10.02
10	4239 112 01	Sicherungsscheibe VS 12 verzinkt lock washer / rondelle d'arrêt	12	<ul style="list-style-type: none"> • eingebaut ab 15.10.02 • fitted from 15.10.02 • monté à partir du 15.10.02
11	9880 164 01	Geländer hand rail / garde-corps	1	PAG 400 HB 102 - 110
12	9880 012 01	Geländer hand rail / garde-corps	2	PAG 400 CB 001 - 110
13	4062 905 01	Schraube M 45x440 ähnl. ISO 4014-12.9 bolt M 45x440 similar to ISO 4014-12.9 / boulon M 45x440 pareil à ISO 4014-12.9	8	<ul style="list-style-type: none"> • nach Liebherr-Norm LN 31 • according to Liebherr standard LN 31 • suivant la norme Liebherr LN 31
14	4115 184 01	Mutter M 45 ähnl. ISO 4033-12 nut M 45 similar to ISO 4033-12 / écrou M 45 pareil à ISO 4033-12	8	<ul style="list-style-type: none"> • nach Liebherr-Norm LN 32 • according to Liebherr standard LN 32 • suivant la norme Liebherr LN 32
15	4215 041 01	Scheibe 46 washer / rondelle	16	<ul style="list-style-type: none"> • nach Liebherr-Norm LN 75 • according to Liebherr standard LN 75 • suivant la norme Liebherr LN 75

Teil-Nr. Part No. Pièce N°	Bestell-Nr. Order No. Commande N°	Teilbenennung Designation Désignation	Anz. Qty. Nbre.	Zeichnungs-Nr. Drawing No. Dessin N°
16	7790 145 01	Schutzkappe EP 800 / M 45 protecting cap / capot de protection	8	
17	4065 130 01	Schraube M 12x35 ISO 4017-8.8 bolt / boulon	4	
18	4115 048 01	Mutter M 12 ISO 4032-10 nut / écrou	4	
19	4239 112 01	Sicherungsscheibe VS 12 verzinkt lock washer / rondelle d'arrêt	4	
20	4200 016 01	Scheibe 13 DIN 125-St washer / rondelle	8	
21	4065 130 01	Schraube M 12x35 ISO 4017-8.8 bolt / boulon	4	
22	4115 048 01	Mutter M 12 ISO 4032-10 nut / écrou	4	
23	4239 112 01	Sicherungsscheibe VS 12 verzinkt lock washer / rondelle d'arrêt	4	
24	4200 016 01	Scheibe 13 DIN 125-St washer / rondelle	4	
25	4331 009 01	Federstecker Ø 8 mm LN 262 spring clip / goupille à ressort	2	
26	4065 163 01	Schraube M 16x45 ISO 4017-8.8 bolt / boulon	4	
27	4115 050 01	Mutter M 16 ISO 4032-10 nut / écrou	4	
28	4239 116 01	Sicherungsscheibe VS 16 verzinkt lock washer / rondelle d'arrêt	4	
29	4200 019 01	Scheibe 17 DIN 125-St washer / rondelle	8	
30	4065 163 01	Schraube M 16x45 ISO 4017-8.8 bolt / boulon	8	
31	4115 050 01	Mutter M 16 ISO 4032-10 nut / écrou	8	
32	4239 116 01	Sicherungsscheibe VS 16 verzinkt lock washer / rondelle d'arrêt	8	
33	4200 019 01	Scheibe 17 DIN 125-St washer / rondelle	8	



C064.002-965.000

301806

Pos.	Artikel	Menge	Bezeichnung	Description	Serie	K
111	969824401	1	PODEST	PLATFORM		
112	955390801	2	BOLZEN 16X190X120	PIN		
113	433101001	2	FEDERSTECKER LN 262 3X62 2WIND ST	SPRING PLUG		
114	402352901	4	SECHSKANTSCHRAUBE DIN 561 M 16X70 8.	HEX HEAD SCREW		
115	411505001	12	MUTTER ISO 4032 M 16 10	NUT		
116	931813601	1	GELAENDER	HAND-RAIL		
117	988001201	2	GELAENDER 2-1100/600/500	HAND-RAIL		
118	988030101	2	GELAENDER 2-1100/300/500	HAND-RAIL		
121	4600245	2	SECHSKANTSCHRAUBE ISO 4014 M 12X75	HEX HEAD SCREW		
122	406145801	20	SECHSKANTSCHRAUBE ISO 4014 M 12X60	HEX HEAD SCREW		
123	411504801	22	MUTTER ISO 4032 M 12 10	NUT		
124	420001601	22	SCHEIBE ISO 7089 12 ST	WASHER		
125	423911201	22	SICHERUNGSSCHEIBE VS 12	LOCK WASHER		
126	406212301	4	SECHSKANTSCHRAUBE ISO 4014 M 16X110	HEX HEAD SCREW		
127	420001901	8	SCHEIBE ISO 7089 16 ST	WASHER		
130	969824001	1	HALTERUNG	MOUNTING		
141	969822501	2	ABSTANDSHALTER 6X70X238	SPACER		
142	969822601	2	LASCHE 6X40X90	BUTT STRAP		
143	740002201	0.8m	RUNDSTAHLKETTE DIN 5685	ROUND STEEL CHAIN		
144	5005263	2	KETTENNOTGLIED	CHAIN EMERGENCY LINK		

12.9.2006
301806

LIEBHERR

MONTAGEPODEST
MOUNTING PLATFORM / ERECTION P

5

96 98 253 01

Montagepodest für Kran ohne Klettereinrichtung

Erection platform for crane without climbing equipment /

Plate-forme de montage pour grue sans équipement de télescopage

Bestell-Nr. : 9554 950 01

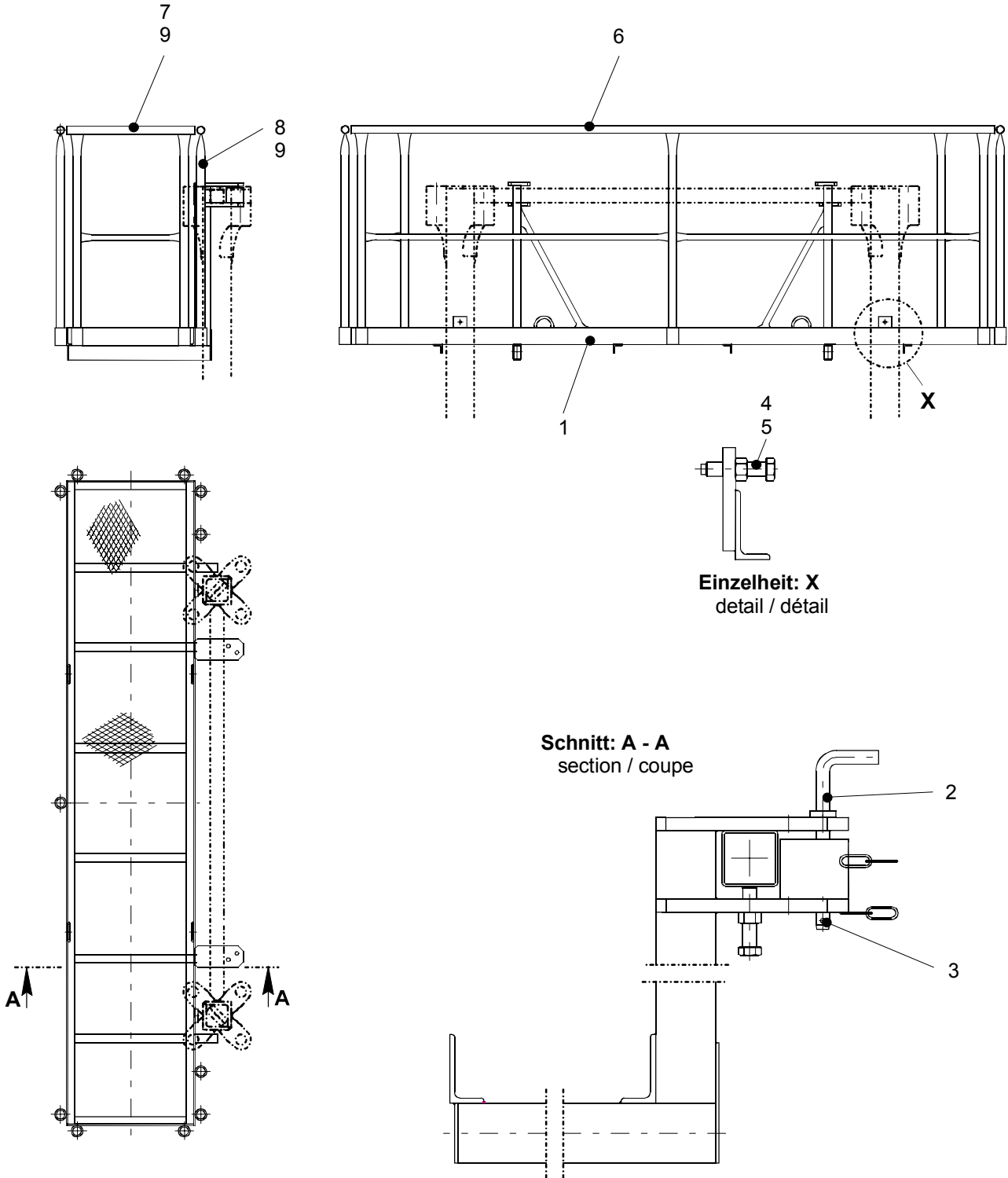
Order No.

Commande N°

Zeichnungs-Nr. : C 028.001 - 965.000

Drawing No.

Dessin N°



Teil-Nr. Part No. Pièce N°	Bestell-Nr. Order No. Commande N°	Teilbenennung Designation Désignation	Anz. Qty. Nbre.	Zeichnungs-Nr. Drawing No. Dessin N°
1	9554 951 01	Podest platform / plate-forme	1	C 028.001 - 965.111
2	9553 908 01	Bolzen pin / axe	2	C 028.001 - 965.112
3	4331 010 01	Federstecker 3x62 2 Wind spring clip / goupille à ressort	2	LN 262
4	4023 529 01	Schraube BM 16x70 DIN 561-8.8 bolt / boulon	4	
5	4115 050 01	Mutter M 16 ISO 4032-10 nut / écrou	4	
*6	9396 493 01	Geländer 3/3000/300 LN 266-2 hand rail / garde-corps	1	<ul style="list-style-type: none"> • eingebaut ab 04.04.01 • fitted from 04.04.01 • monté à partir du 04.04.01
6	9880 177 01	Geländer mit Teil-Nr. 9 hand rail, with parts no. 9 / garde-corps, avec pièces no. 9	1	PAG 400 HB 302 – 110 <ul style="list-style-type: none"> • eingebaut bis 04.04.01 • fitted up to 04.04.01 • monté jusqu'au 04.04.01
7	9880 012 01	Geländer mit Teil-Nr. 9 hand rail, with parts no. 9 / garde-corps, avec pièces no. 9	2	PAG 400 CB 001 - 110
8	9880 301 01	Geländer mit Teil-Nr. 9 hand rail, with parts no. 9 / garde-corps, avec pièces no. 9	2	PAG 400 LB 005 - 110
9	7790 199 01	Verschlussstopfen EP 620 / GL 35 sealing plug / bouchon de fermeture	2	

Geländer 3/3000/3000

Hand rail / Garde-corps

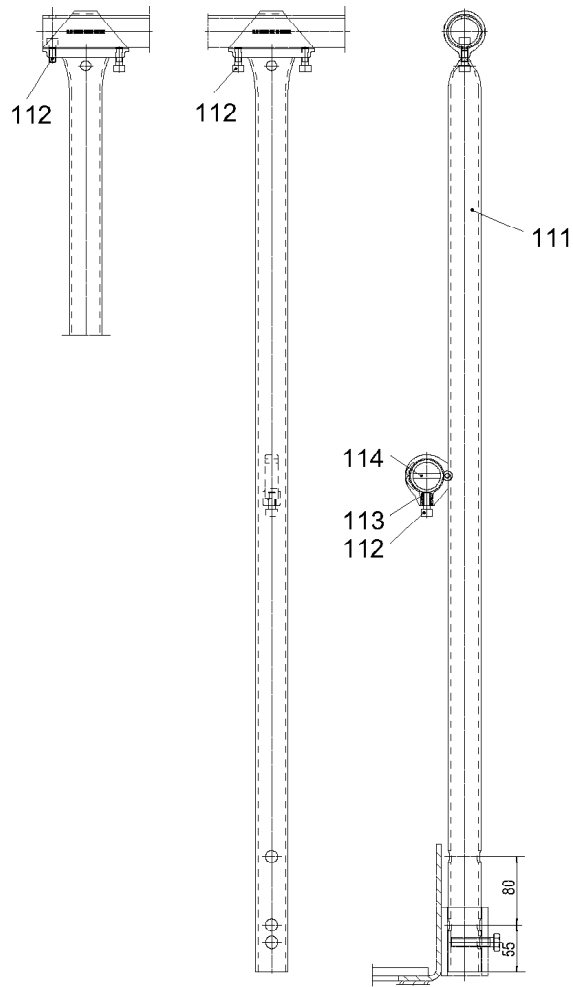
Bestell-Nr. : 9396 493 01

Order No.
Commande N°

Zeichnungs-Nr. : LN 266 - 2

Drawing No.
Dessin N°

Teil-Nr. Part No. Pièce N°	Bestell-Nr. Order No. Commande N°	Teilbenennung Designation Désignation	Anz. Qty. Nbre.	Zeichnungs-Nr. Drawing No. Dessin N°
*1	9394 163 01	Pfosten vertical rod / poteau	3	PAG 401 CB 600 - 100
2	9395 330 01	Geländerrohr LN 266 - 3000 railing pipe / tuyau de garde-corps	2	



PAG401CB600-100

300321

Pos.	Artikel	Menge	Bezeichnung	Description	Serie	K
111	939416401	1	PFOSTEN	VERTICAL ROD		
112	4600079	3	ZYLINDERSCHRAUBE ISO 4762 M 8X20 8.8	CYLINDER SCREW		
113	411000301	1	MUTTER DIN 557 M 8 5	NUT		
114	433009001	2	SPLINT ISO 1234 8X56 ST	COTTER PIN		

28.4.2006
300321

LIEBHERR

PFOSTEN
VERTICAL ROD

5

93 94 163 01