



Seilrollen

Rope pulleys / Poulies de câble

Seilrolle komplett Rope pulley cpl. Poulie de câble cpl.	Ser 06.25 AW 45 - 00	H 1
Seilrolle komplett Rope pulley cpl. Poulie de câble cpl.	Ser 10.38 AV 65 - 00	H 2
Seilrolle komplett Rope pulley cpl. Poulie de câble cpl.	Ser 12.50 DV 80 - 00	H 3
Mess-Seilrolle komplett Measuring rope pulley cpl. Poulie de câble de mesure cpl.	Ser 12.56 BV 100 - 00	H 4
Seilrolle komplett Rope pulley cpl. Poulie de câble cpl.	Ser 12.56 DV 100 - 00	H 5
Seilrolle komplett Rope pulley cpl. Poulie de câble cpl.	Ser 13.50 DV 80 - 00	H 6
Mess-Seilrolle komplett Measuring rope pulley cpl. Poulie de câble de mesure cpl.	Ser 14.56 BV 100 - 00	H 7
Seilrolle komplett Rope pulley cpl. Poulie de câble cpl.	Ser 14.56 DV 100 - 00	H 8
Seilrolle komplett Rope pulley cpl. Poulie de câble cpl.	Ser 13.38 AV 65 - 00	H 9
Seilrolle komplett Rope pulley cpl. Poulie de câble cpl.	Ser 13.56 DV 100 - 00	H 10

Seilrolle komplett Rope pulley cpl. Poulie de câble cpl.	Ser 07.25 AQ 45 - 00	H 11
Seilrolle komplett Rope pulley cpl. Poulie de câble cpl.	Ser 14.35 DP 80 - 00	H 12
Seilrolle komplett Rope pulley cpl. Poulie de câble cpl.	Ser 09.35 AV 55 - 00	H 13
Seilrolle komplett Rope pulley cpl. Poulie de câble cpl.	Ser 04.16 AS 30 - 00	H 14
Seilrolle komplett Rope pulley cpl. Poulie de câble cpl.	Ser 42.16 AW 30 - 00	H 15

Seilrolle komplett

Rope pulley cpl. / Poulie de câble cpl.

Bestell-Nr. : 9910 885 01

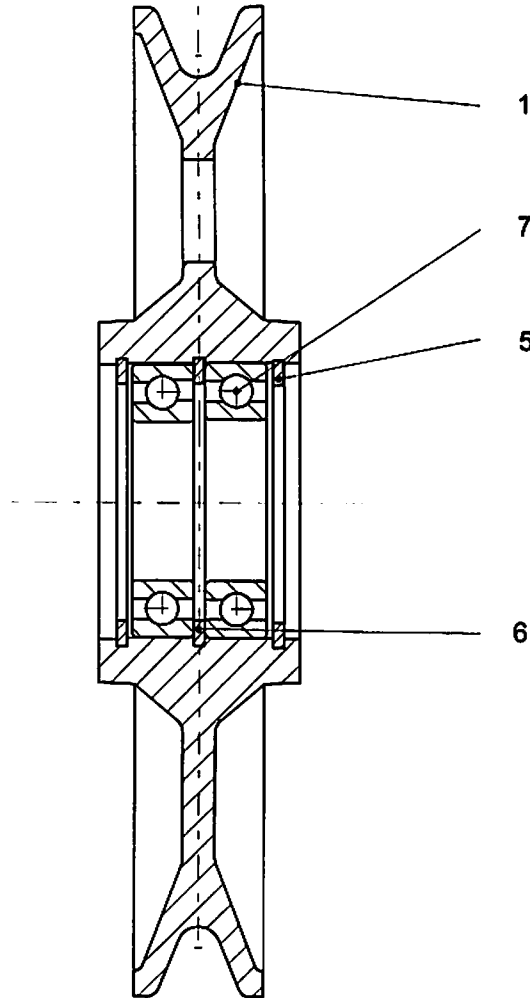
Order No.

Commande N°

Zeichnungs-Nr. : Ser 06.25 AW 45 - 00

Drawing No.

Dessin N°



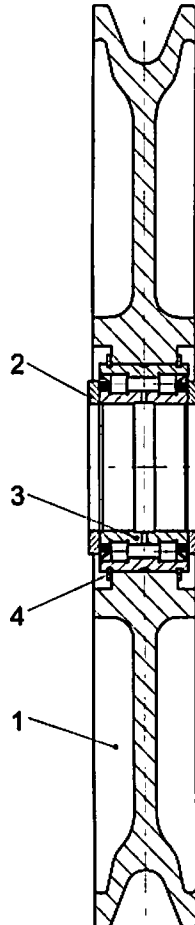
Teil-Nr. Part No. Pièce N°	Bestell-Nr. Order No. Commande N°	Teilbenennung Designation Désignation	Anz. Qty. Nbre.	Zeichnungs-Nr. Drawing No. Dessin N°
1	9910 886 01	Seilrolle rope pulley / poulie de câble	1	Ser 06.25 AW 45 - 01
5	4281 027 01	Sicherungsring 85x3 DIN 472 locking ring / circlip intérieur	2	
6	9910 887 01	Distanzring distance ring / rondelle entretoise	1	Ser 6.25 AS 45 - 06
7	7451 489 01	Lager Nr. 6209 2RS DIN 625 bearing / palier	2	

Seilrolle komplett

Rope pulley complete / Poulie de câble complet

Bestell-Nr. : 9910 307 01
Order No.
Commande N°

Zeichnungs-Nr. : Ser 10.38 AV 65 - 00
Drawing No.
Dessin N°



Teil-Nr. Part No. Pièce N°	Bestell-Nr. Order No. Commande N°	Teilbenennung Designation Désignation	Anz. Qty. Nbre.	Zeichnungs-Nr. Drawing No. Dessin N°
1	9910 308 01	Seilrolle rope pulley / poulie de câble	1	Ser 10.38 AV 65 - 01
2	4229 025 01	Distanzscheibe distance washer / rondelle d'écartement	2	Ser 10.40 AV 65 - 02
3	7466 934 01	Lager 65x100x46 SL04 5013 PP RR SM03 002-458-071 bearing / palier	1	
4	7474 529 01	Sprengring INA WRE 100 snap ring / jonc	2	

Seilrolle komplett

Rope pulley complete / Poulie de câble complète

Bestell-Nr. : 9910 354 01

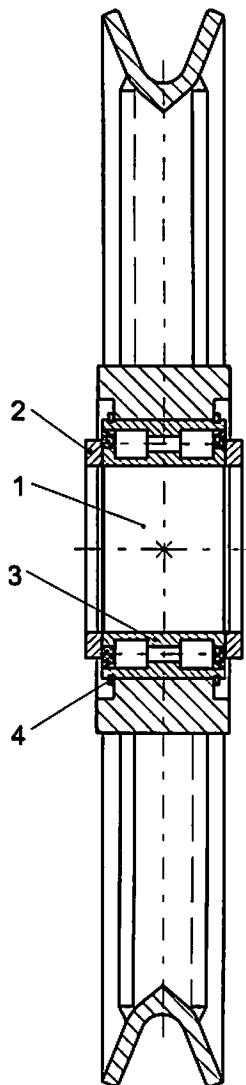
Order No.

Commande N°

Zeichnungs-Nr. : Ser 12.50 DV 80 - 00

Drawing No.

Dessin N°



Teil-Nr. Part No. Pièce N°	Bestell-Nr. Order No. Commande N°	Teilbenennung Designation Désignation	Anz. Qty. Nbre.	Zeichnungs-Nr. Drawing No. Dessin N°
1	9910 355 01	Seilrolle rope pulley / poulie de câble	1	Ser 12.50 DV 80 - 01
2	4229 026 01	Scheibe washer / rondelle	2	Ser 13.50 DV 80 - 02
3	7466 935 01	Lager 80x125x60 SL04 5016 PP RR SM03 000-134-635 bearing / palier	1	
4	7474 530 01	Sprengring INA WRE 125 snap ring / jonc	2	

Mess-Seilrolle komplett

Measuring rope pulley cpl. /

Poulie de câble de mesure cpl.

Bestell-Nr. : 9910 571 01

Order No:

Commande N°

Zeichnungs-Nr. : Ser 12.56 BV 100 - 00

Drawing No.

Dessin N°

Teil-Nr. Part No. Pièce N°	Bestell-Nr. Order No. Commande N°	Teilbenennung Designation Désignation	Anz. Qty. Nbre.	Zeichnungs-Nr. Drawing No. Dessin N°
1	9910 572 01	Seilrolle rope pulley / poulie de câble	1	Ser 12.56 BV 100 - 01
2	4229 027 01	Scheibe washer / rondelle	2	Ser 16.63 DV 100 - 02
3	7466 936 01	Lager 100x150x67 SL04 5020 PP RR SM03 bearing / palier	1	
4	7474 531 01	Sprengring INA WRE 150 snap ring / jonc	2	

Seilrolle komplett

Rope pulley cpl. /
Poulie de câble cpl.

Bestell-Nr. : 9910 569 01

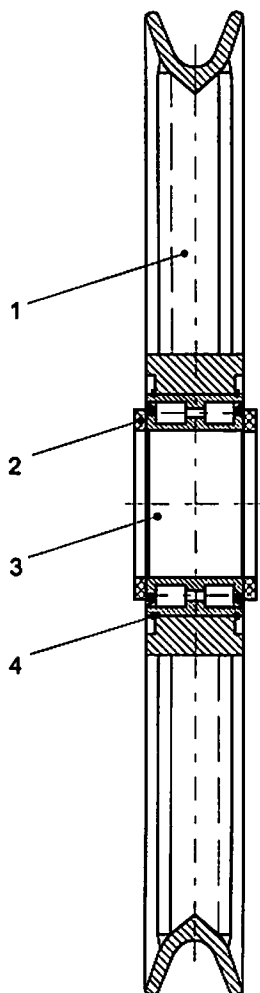
Order No.

Commande N°

Zeichnungs-Nr. : Ser 12.56 DV 100 - 00

Drawing No.

Dessin N°

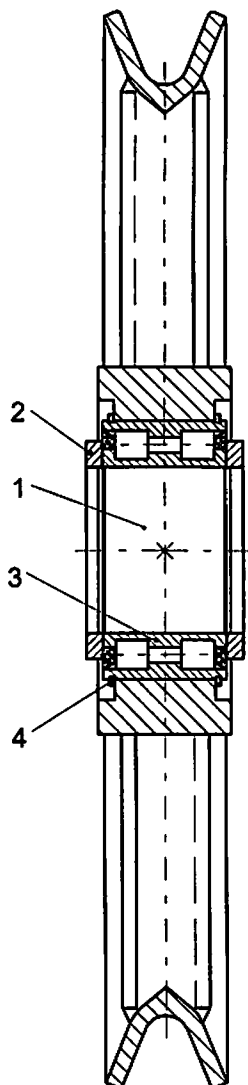


Teil-Nr. Part No. Pièce N°	Bestell-Nr. Order No. Commande N°	Teilbenennung Designation Désignation	Anz. Qty. Nbre.	Zeichnungs-Nr. Drawing No. Dessin N°
1	9910 570 01	Seilrolle rope pulley / poulie de câble	1	Ser 12.56 DV 100 - 01
2	4229 027 01	Scheibe washer / rondelle	2	Ser 16.63 DV 100 - 02
3	7466 936 01	Lager 100x150x67 SL04 5020 PP RR SM03 bearing / palier	1	
4	7474 531 01	Sprengring INA WRE 150 snap ring / jonc	2	

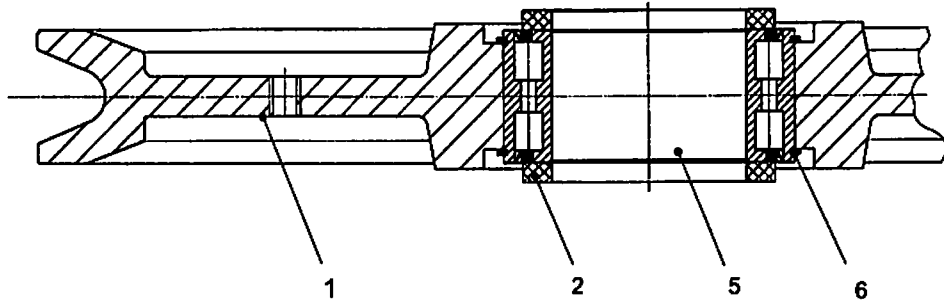
Seilrolle komplett
Rope pulley complete / Poulie de câble complète

Bestell-Nr. : 9910 416 01
Order No.
Commande N°

Zeichnungs-Nr. : Ser 13.50 DV 80 - 00
Drawing No.
Dessin N°



Teil-Nr. Part No. Pièce N°	Bestell-Nr. Order No. Commande N°	Teilbenennung Designation Désignation	Anz. Qty. Nbre.	Zeichnungs-Nr. Drawing No. Dessin N°
1	9910 417 01	Seilrolle rope pulley / poulie de câble	1	Ser 13.50 DV 80 - 01
2	4229 026 01	Scheibe washer / rondelle	2	Ser 13.50 DV 80 - 02
3	7466 935 01	Lager 80x125x60 SL04 5016 PP RR SM03 000-134-635 bearing / palier	1	
4	7474 530 01	Sprengring INA WRE 125 snap ring / jonc	2	



300349

Pos.	Artikel	Menge	Bezeichnung	Description	Serie	K
1	991056801	1	SEILROLLE 80X640/140RD	ROPE PULLEY		
2	422902701	2	SCHEIBE 100X130X10	WASHER		
5	746693601	1	LAGER 100X150X67	BEARINGS		
6	747453101	2	SPRENGRING	LOCKING RING		

9.12.2005
300349

LIEBHERR

MESSEILROLLE 560X14X100
MEASURING ROPE PULLEY 560X14X100

5

99 10 567 01

Seilrolle komplett

Rope pulley cpl. / Poulie de câble cpl.

Bestell-Nr. : 9910 278 01

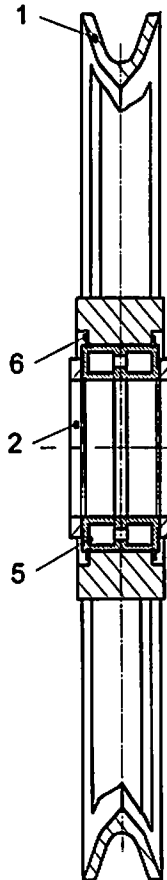
Order No.

Commande N°

Zeichnungs-Nr. : Ser 14.56 DV 100 - 00

Drawing No.

Dessin N°

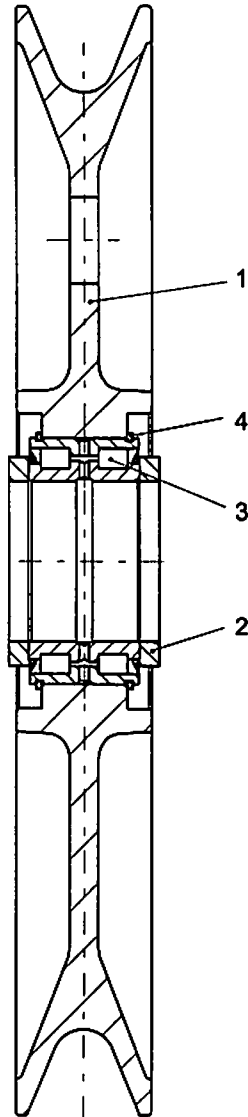


Teil-Nr. Part No. Pièce N°	Bestell-Nr. Order No. Commande N°	Teilbenennung Designation Désignation	Anz. Qty. Nbre.	Zeichnungs-Nr. Drawing No. Dessin N°
1	9910 277 01	Seilrolle rope pulley / poulie de câble	1	Ser 14.56 DV 100 - 01
2	4229 027 01	Scheibe washer / rondelle	2	Ser 16.63 DV 100 - 02
3	7466 936 01	Lager 100x150x67 SL04 5020 PP RR SM03 bearing / palier	1	
4	7474 531 01	Sprengring INA WRE 150 snap ring / jonc	2	

Seilrolle komplett
Rope pulley cpl. /
Poulie de câble cpl.

Bestell-Nr. : 9910 583 01
Order No.
Commande N°

Zeichnungs-Nr. : Ser 13.38 AV 65 - 00
Drawing No.
Dessin N°



Teil-Nr. Part No. Pièce N°	Bestell-Nr. Order No. Commande N°	Teilbenennung Designation Désignation	Anz. Qty. Nbre.	Zeichnungs-Nr. Drawing No. Dessin N°
1	9910 584 01	Seilrolle rope pulley / poulie de câble	1	Ser 13.38 AV 65 - 01
2	4229 025 01	Scheibe washer / rondelle	2	Ser 10.40 AV 65 - 02
3	7466 934 01	Lager 65x100x46 SL04 5013 PP RR SM03 bearing / palier	1	
4	7474 529 01	Sprengring INA WRE 100 snap ring / jonc	2	

Seilrolle komplett

Rope pulley cpl. / Poulie de câble cpl.

Bestell-Nr. : 9910 276 01

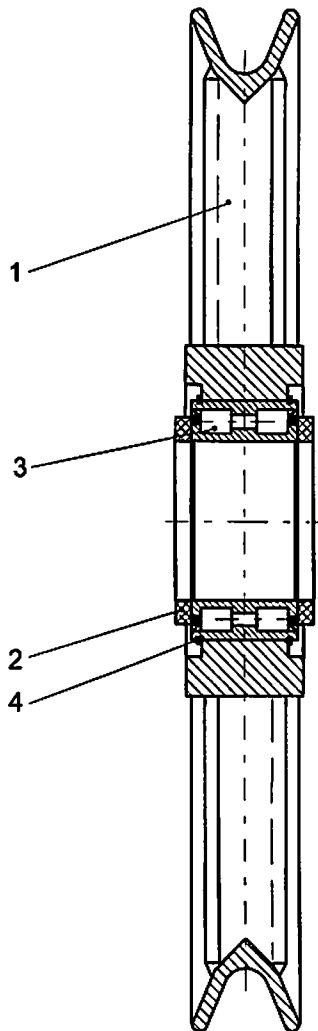
Order No.

Commande N°

Zeichnungs-Nr. : Ser 13.56 DV 100 - 00

Drawing No.

Dessin N°



Teil-Nr. Part No. Pièce N°	Bestell-Nr. Order No. Commande N°	Teilbenennung Designation Désignation	Anz. Qty. Nbre.	Zeichnungs-Nr. Drawing No. Dessin N°
1	9910 275 01	Seilrolle rope pulley / poulie de câble	1	Ser 13.56 DV 100 - 01
2	4229 027 01	Scheibe washer / rondelle	2	Ser 16.63 DV 100 - 02
3	7466 936 01	Lager 100x150x67 SL04 5020 PP RR SM03 bearing / palier	1	
4	7474 531 01	Sprengring INA WRE 150 snap ring / jonc	2	

Seilrolle komplett

Rope pulley cpl. / Poulie de câble cpl.

Bestell-Nr. : 9910 070 01

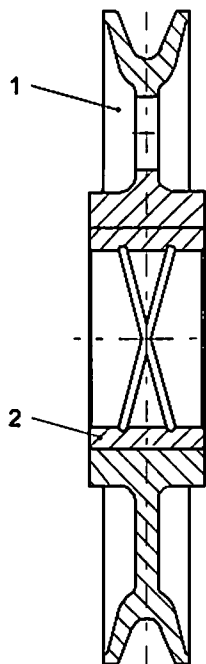
Order No.

Commande N°

Zeichnungs-Nr. : Ser 07.25 AQ 45 - 00

Drawing No.

Dessin N°



Teil-Nr. Part No. Pièce N°	Bestell-Nr. Order No. Commande N°	Teilbenennung Designation Désignation	Anz. Qty. Nbre.	Zeichnungs-Nr. Drawing No. Dessin N°
1	9910 073 01	Seilrolle rope pulley / poulie de câble	1	Ser 07.25 AQ 45 - 01
2	9910 072 01	Buchse bush / douille	1	Ser 07.25 AQ 45 - 07

Seilrolle komplett

Rope pulley cpl. / Poulie de câble cpl.

Bestell-Nr. : 9910 480 01

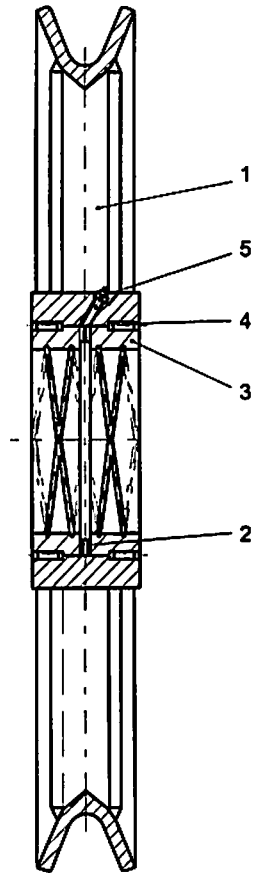
Order No.

Commande N°

Zeichnungs-Nr. : Ser 14.35 DP 80 - 00

Drawing No.

Dessin N°



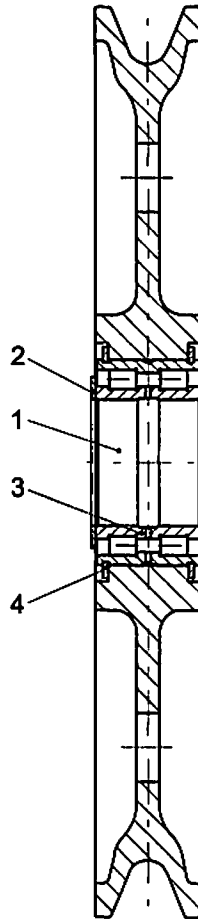
Teil-Nr. Part No. Pièce N°	Bestell-Nr. Order No. Commande N°	Teilbenennung Designation Désignation	Anz. Qty. Nbre.	Zeichnungs-Nr. Drawing No. Dessin N°
1	9910 483 01	Seilrolle rope pulley / poulie de câble	1	Ser 14.35 DP 80 - 01
2	9910 481 01	Distanzring distance ring / rondelle entretoise	1	Ser 14.35 DP 80 - 06
3	9910 482 01	Buchse bush / douille	2	Ser 14.35 DP 80 - 07
4	4320 037 01	Spannhülse 5x16 ISO 8752 clamping sleeve / douille de serrage	4	
5	7743 040 01	Kegelschmiernippel AM 10x1 DIN 71412 conical lubricating head / nipple graissage à cône	1	

Seilrolle komplett

Rope pulley complete / Poulie de câble complète

Bestell-Nr. : 9910 240 01
Order No.
Commande N°

Zeichnungs-Nr. : Ser 09.35 AV 55 - 00
Drawing No.
Dessin N°



Teil-Nr. Part No. Pièce N°	Bestell-Nr. Order No. Commande N°	Teilbenennung Designation Désignation	Anz. Qty. Nbre.	Zeichnungs-Nr. Drawing N° Dessin N°
1	9910 241 01	Seilrolle rope pulley / poulie de câble	1	Ser 09.35 AV 55 - 01
2	9910 242 01	Distanzring distance ring / rondelle entretoise	2	Ser 09.35 AV 55 - 02
3	7466 932 01	Lager 55X90X46 SL04 5011 PP RR SM03 002-458-063 bearing / palier	1	
4	7474 525 01	Sprengring INA WRE 90 snap ring / jonc	2	

Seilrolle komplett

Rope pulley cpl. / Poulie de câble cpl.

Bestell-Nr. : 9910 845 01

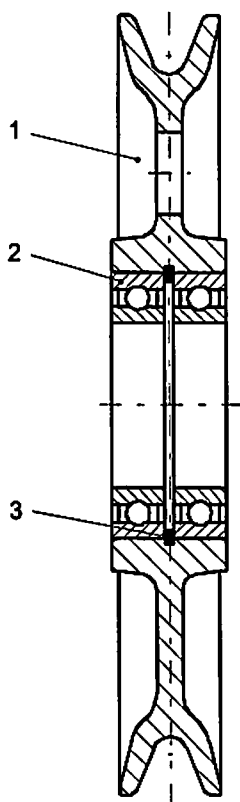
Order No.

Commande N°

Zeichnungs-Nr. : Ser 04.16 AS 30 - 00

Drawing No.

Dessin N°



Teil-Nr. Part No. Pièce N°	Bestell-Nr. Order No. Commande N°	Teilbenennung Designation Désignation	Anz. Qty. Nbre.	Zeichnungs-Nr. Drawing No. Dessin N°
1	9910 846 01	Seilrolle rope pulley / poulie de câble	1	Ser 04.16 AS 30 - 01
2	7451 486 01	Lager 6206 - 2RS DIN 625 bearing / palier	2	
3	4281 017 01	Sicherungsring 62x2 DIN 472 locking ring / circlip intérieur	1	

Seilrolle komplett

Rope pulley cpl. / Poulie de câble cpl.

Bestell-Nr. : 9391 471 01

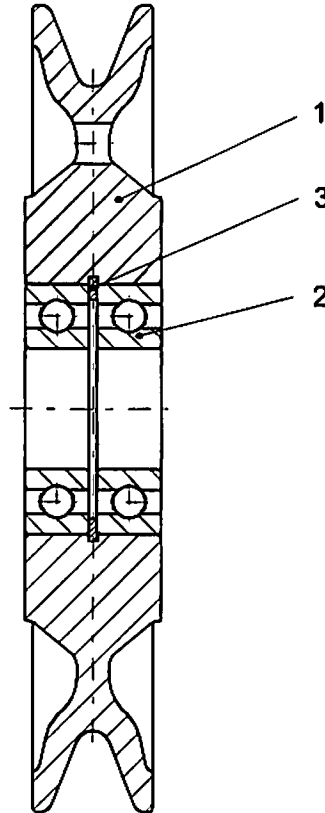
Order No.

Commande N°

Zeichnungs-Nr. : Ser 42.16 AW 30 - 00

Drawing No.

Dessin N°



Teil-Nr. Part No. Pièce N°	Bestell-Nr. Order No. Commande N°	Teilbenennung Designation Désignation	Anz. Qty. Nbre.	Zeichnungs-Nr. Drawing No. Dessin N°
1	9391 472 01	Seilrolle rope pulley / poulie de câble	1	Ser 42.16 AW 30 - 01
2	7451 486 01	Lager Nr. 6206 2RS DIN 625 bearing / palier	2	
3	4281 017 01	Sicherungsring 62x2,0 DIN 472 locking ring / circlip intérieur	1	