



# Seilrollen

## Rope pulleys / Poulies de câble

<b>Seilrolle komplett</b> Ser 06.25 AW 45 - 00 Rope pulley cpl. Poulie de câble cpl.	H 1
<b>Seilrolle komplett</b> Ser 10.38 AV 65 - 00 Rope pulley cpl. Poulie de câble cpl.	H 2
<b>Seilrolle komplett</b> Ser 12.50 DV 80 - 00 Rope pulley cpl. Poulie de câble cpl.	H 3
<b>Meßseilrolle komplett</b> Ser 12.56 BV 100 - 00 Measuring rope pulley cpl. Poulie de câble de mesure cpl.	H 4
<b>Seilrolle komplett</b> Ser 12.56 DV 100 - 00 Rope pulley cpl. Poulie de câble cpl.	H 5
<b>Seilrolle komplett</b> Ser 13.50 DV 80 - 00 Rope pulley cpl. Poulie de câble cpl.	H 6
<b>Meßseilrolle komplett</b> Ser 14.56 BV 100 - 00 Measuring rope pulley cpl. Poulie de câble de mesure cpl.	H 7
<b>Seilrolle komplett</b> Ser 14.56 DV 100 - 00 Rope pulley cpl. Poulie de câble cpl.	H 8
<b>Seilrolle komplett</b> Ser 13.38 AV 65 - 00 Rope pulley cpl. Poulie de câble cpl.	H 9
<b>Seilrolle komplett</b> Ser 13.56 DV 100 - 00 Rope pulley cpl. Poulie de câble cpl.	H 10
<b>Seilrolle komplett</b> Ser 07.25 AQ 45 - 00 Rope pulley cpl. Poulie de câble cpl.	H 11

<b>Seilrolle komplett Ser 14.35 DP 80 - 00</b>	H 12
Rope pulley cpl.	
Poulie de câble cpl.	
<b>Seilrolle komplett Ser 09.35 AV 55 - 00</b>	H 13
Rope pulley cpl.	
Poulie de câble cpl.	
<b>Seilrolle komplett Ser 04.16 AS 30 - 00</b>	H 14
Rope pulley cpl.	
Poulie de câble cpl.	

## Seilrolle komplett

Rope pulley cpl. / Poulie de câble cpl.

**Bestell-Nr. : 9910 885 01**

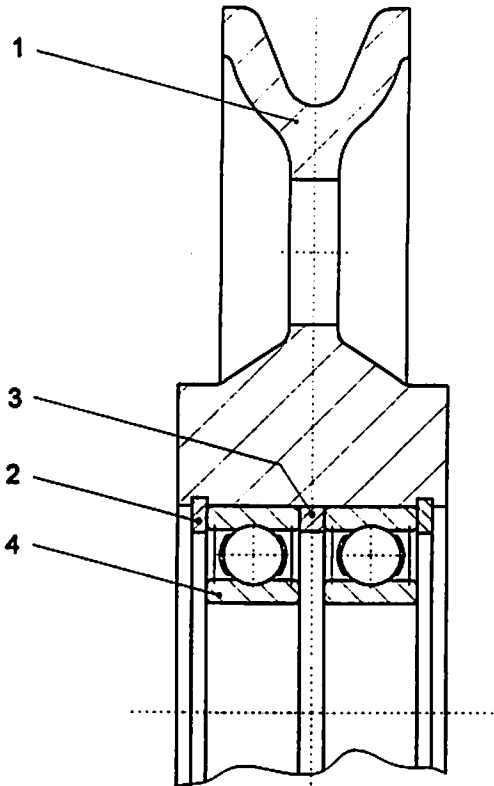
order no.

no. de comm.

**Zeichnungs-Nr. : Ser 06.25 AW 45 - 00**

drawing no.

plan no.



Teil-Nr. part no. pièce no	Bestell-Nr. order no. no. de comm.	Teilbenennung designation désignation	Anz. qty. nbre	Zeichnungs-Nr. drawing no. plan no.
1	9910 886 01	<b>Seilrolle</b> rope pulley / poulie de câble	1	Ser 06.25 AW 45 - 00
2	4281 027 01	<b>Sicherungsring 85x3 DIN 472</b> locking ring / circlip intérieur	2	
3	9910 887 01	<b>Distanzring</b> distance ring / rondelle entretoise	1	Ser 06.25 AW 45.06
4	7451 489 01	<b>Lager Nr. 6209 - 2RS DIN 625</b> bearing / palier	2	

### Seilrolle komplett

Rope pulley complete / Poulie de câble complet

**Bestell-Nr. : 9910 307 01**

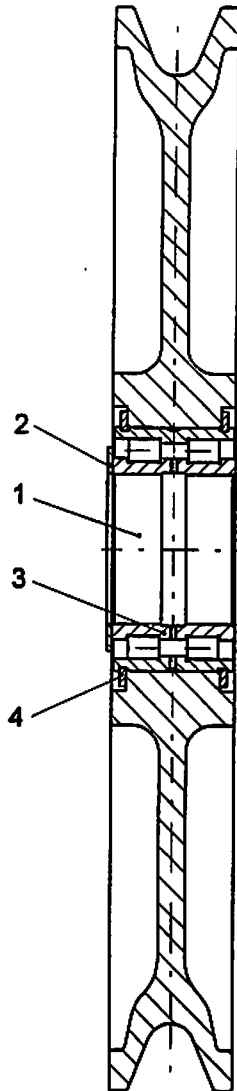
order no.

no. de comm.

**Zeichnungs-Nr. : Ser 10.38 AV 65 - 00**

drawing no.

plan no.



Teil-Nr. part no. pièce no	Bestell-Nr. order no. no. de comm.	Teilbenennung designation désignation	Anz. qty. nbre	Zeichnungs-Nr. drawing no. plan no.
1	9910 308 01	<b>Seilrolle</b> rope pulley / poulie de câble	1	Ser 10.38 AV 65 - 01
2	4229 025 01	<b>Distanzscheibe</b> distance washer / rondelle d'écartement	2	Ser 10.40 AV 65 - 02
3	7465 044 01	<b>Lager INA SL 04 5013 PP X SM01</b> bearing / palier	1	
4	7474 529 01	<b>Sprengring INA WRE 100</b> snap ring / jonc	2	

## Seilrolle komplett

Rope pulley complete / Poulie de câble complet

Bestell-Nr. : 9910 354 01

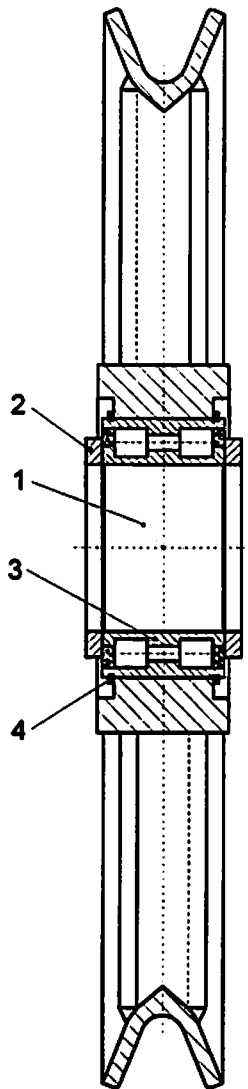
order no.

no. de comm.

Zeichnungs-Nr. : Ser 12.50 DV 80 - 00

drawing no.

plan no.

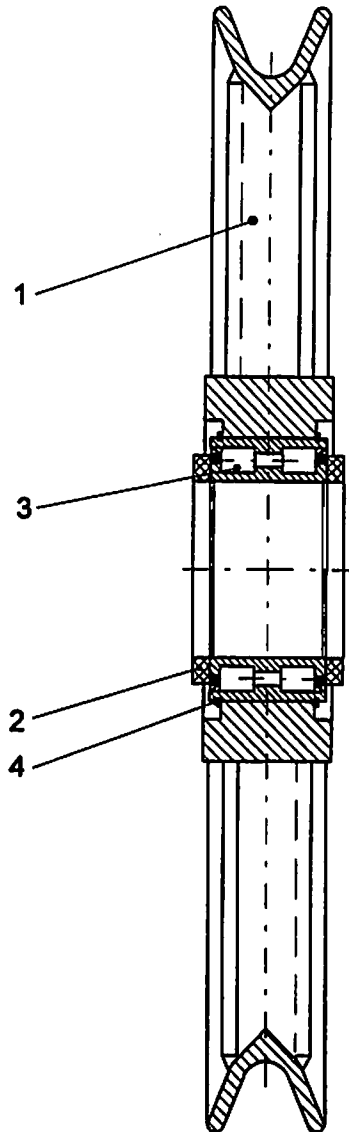


Teil-Nr. part no. pièce no	Bestell-Nr. order no. no. de comm.	Teilbenennung designation désignation	Anz. qty. nbre	Zeichnungs-Nr. drawing no. plan no.
1	9910 355 01	Seilrolle rope pulley / poulie de câble	1	Ser 12.50 DV 80 - 01
2	4229 026 01	Scheibe washer / rondelle	2	Ser 13.50 DV 80 - 02
3	7465 047 01	Lager INA SL 04 5016 PP X SM 01 bearing / palier	1	
4	7474 530 01	Sprengring INA WRE 125 snap ring / jonc	2	

**Meßseilrolle komplett**  
Measuring rope pulley cpl. /  
Poulie de câble de mesure cpl.

**Bestell-Nr. : 9910 571 01**  
order no.  
no. de comm.

**Zeichnungs-Nr. : Ser 12.56 BV 100 - 00**  
drawing no.  
plan no.



Teil-Nr. part no. pièce no	Bestell-Nr. order no. no. de comm.	Teilbenennung designation désignation	Anz. qty. nbre	Zeichnungs-Nr. drawing no. plan no.
1	9910 572 01	Seilrolle rope pulley / poulie de câble	1	Ser 12.56 BV 100 - 01
2	4229 027 01	Scheibe washer / rondelle	2	Ser 16.63 DV 100 - 02
3	7466 922 01	Lager INA SL 04 5020 PP X SM 01 bearing / palier	1	
4	7474 531 01	Sprengring INA WRE 150 snap ring / jonc	2	

**Seilrolle komplett**

Rope pulley cpl. /

Poulie de câble cpl.

**Bestell-Nr. : 9910 569 01**

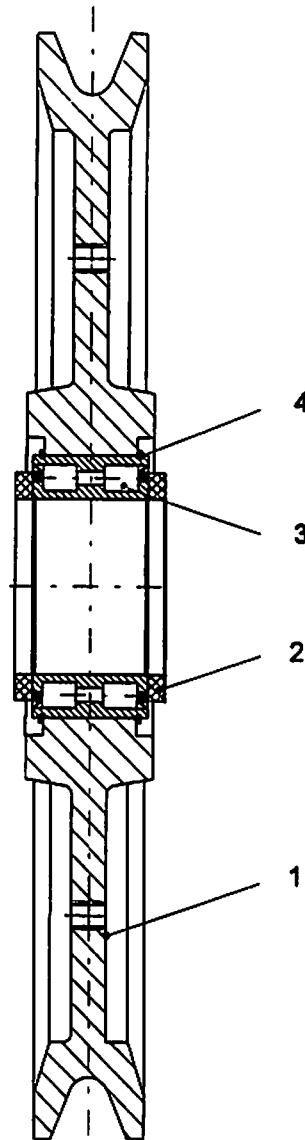
order no.

no. de comm.

**Zeichnungs-Nr. : Ser 12.56 DV 100 - 00**

drawing no.

plan no.



Teil-Nr. part no. pièce no	Bestell-Nr. order no. no. de comm.	Teilbenennung designation désignation	Anz. qty. nbre	Zeichnungs-Nr. drawing no. plan no.
1	9910 570 01	<b>Seilrolle</b> rope pulley / poulie de câble	1	Ser 12.56 DV 100 - 01
2	4229 027 01	<b>Scheibe</b> washer / rondelle	2	Ser 16.63 DV 100 - 02
3	7466 922 01	<b>Lager INA SL 04 5020 PP X SM 01</b> bearing / palier	1	
4	7474 531 01	<b>Sprengring INA WRE 150</b> snap ring / jonc	2	

# Seilrolle komplett

Rope pulley complete / Poulie de câble complet

Bestell-Nr. : 9910 416 01

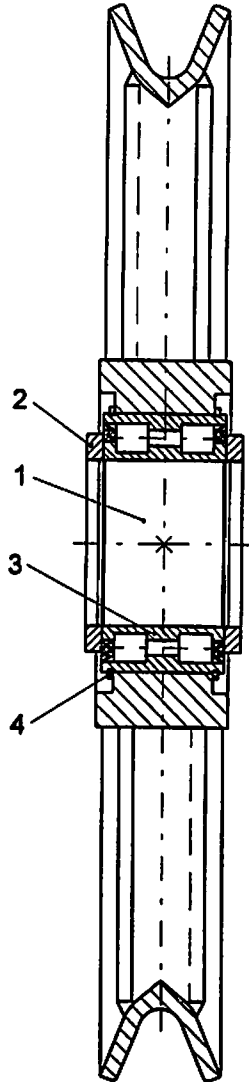
order no.

no. de comm.

Zeichnungs-Nr. : Ser 13.50 DV 80 - 00

drawing no.

plan no.



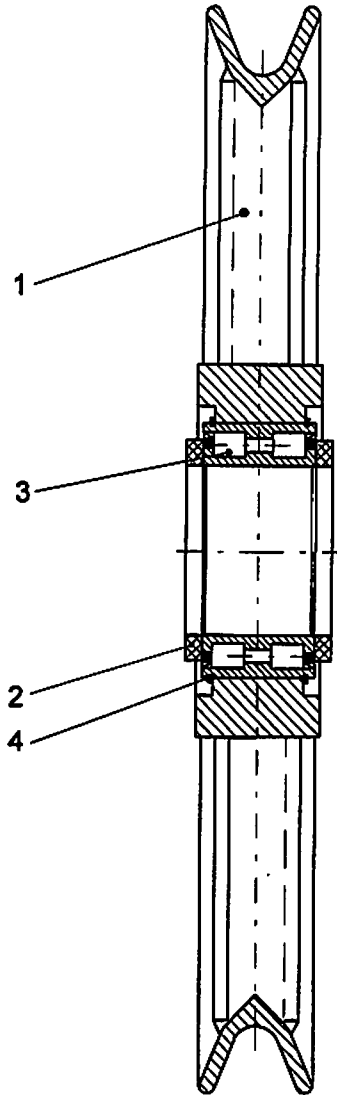
Teil-Nr. part no. pièce no	Bestell-Nr. order no. no. de comm.	Teilbenennung designation désignation	Anz. qty. nbre	Zeichnungs-Nr. drawing no. plan no.
1	9910 417 01	Sellrolle rope pulley / poulie de câble	1	Ser 13.50 DV 80 - 01
2	4229 026 01	Schelbe washer / rondelle	2	Ser 13.50 DV 80 - 02
3	7465 047 01	Lager INA SL 04 5016 PP X SM 01 bearing / palier	1	
4	7474 530 01	Sprengring INA WRE 125 snap ring / jonc	2	



**Meßseilrolle komplett**  
 Measuring rope pulley cpl. /  
 Poulie de câble de mesure cpl.

**Bestell-Nr. : 9910 567 01**  
 order no.  
 no. de comm.

**Zeichnungs-Nr. : Ser 14.56 BV 100 - 00**  
 drawing no.  
 plan no.

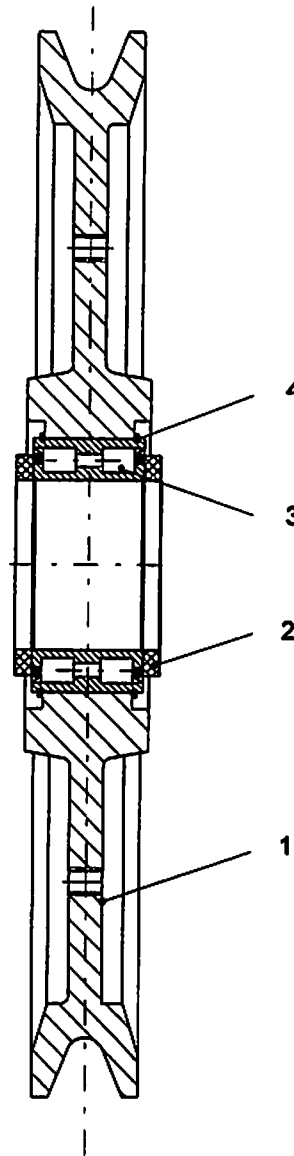


<b>Teil-Nr.</b> part no. pièce no	<b>Bestell-Nr.</b> order no. no. de comm.	<b>Teilbenennung</b> designation désignation	<b>Anz.</b> qty. nbre	<b>Zeichnungs-Nr.</b> drawing no. plan no.
1	9910 568 01	<b>Seilrolle</b> rope pulley / poulie de câble	1	Ser 14.56 BV 100 - 01
2	4229 027 01	<b>Scheibe</b> washer / rondelle	2	Ser 16.63 DV 100 - 02
3	7466 922 01	<b>Lager INA SL 04 5020 PP X SM 01</b> bearing / palier	1	
4	7474 531 01	<b>Sprengring INA WRE 150</b> snap ring / jonc	2	

**Seilrolle komplett**  
 Rope pulley cpl. /  
 Poulie de câble cpl.

**Bestell-Nr. : 9910 278 01**  
 order no.  
 no. de comm.

**Zeichnungs-Nr. : Ser 14.56 DV 100 - 00**  
 drawing no.  
 plan no.



Teil-Nr. part no. pièce no	Bestell-Nr. order no. no. de comm.	Teilbenennung designation désignation	Anz. qty. nbre	Zeichnungs-Nr. drawing no. plan no.
1	9910 277 01	Seilrolle rope pulley / poulie de câble	1	Ser 14.56 DV 100 - 01
2	4229 027 01	Scheibe washer / rondelle	2	Ser 16.63 DV 100 - 02
3	7466 922 01	Lager INA SL 04 5020 PP X SM 01 bearing / palier	1	
4	7474 531 01	Sprengring INA WRE 150 snap ring / jonc	2	

### Seilrolle komplett

Measuring rope pulley cpl. /

Poulie de câble de mesure cpl.

**Bestell-Nr. : 9910 583 01**

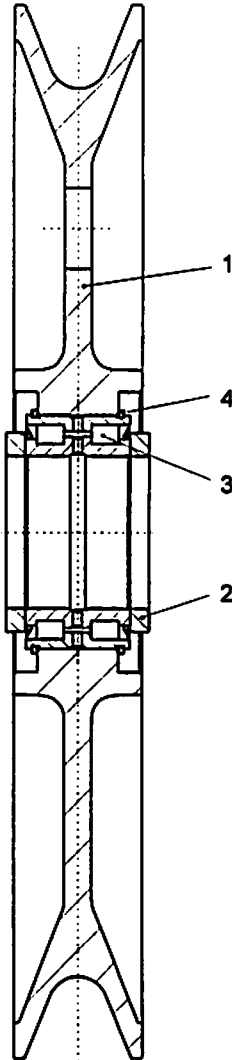
order no.

no. de comm.

**Zeichnungs-Nr. : Ser 13.38 AV 65 - 00**

drawing no.

plan no.



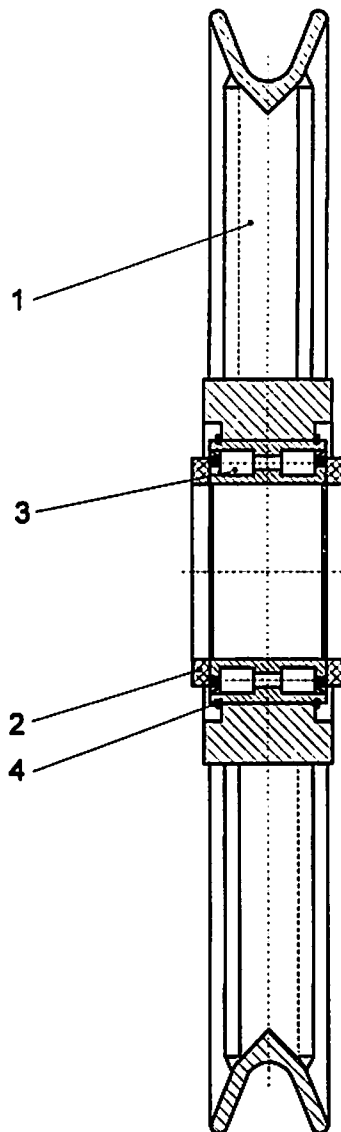
<b>Teil-Nr.</b> part no. pièce no	<b>Bestell-Nr.</b> order no. no. de comm.	<b>Teilbenennung</b> designation désignation	<b>Anz.</b> qty. nbre	<b>Zeichnungs-Nr.</b> drawing no. plan no.
1	9910 584 01	<b>Seilrolle</b> rope pulley / poulie de câble	1	Ser 13.38 AV 65 - 01
2	4229 025 01	<b>Scheibe</b> washer / rondelle	2	Ser 10.40 AV 65 - 02
3	7465 044 01	<b>Lager INA SL 04 5013 PP X SM 01</b> bearing / palier	1	
4	7474 529 01	<b>Sprengring INA WRE 100</b> snap ring / jonc	2	

**Seilrolle komplett**

Measuring rope pulley cpl. /  
Poulie de câble de mesure cpl.

**Bestell-Nr. : 9910 276 01**  
order no.  
no. de comm.

**Zeichnungs-Nr. : Ser 13.56 DV 100 - 00**  
drawing no.  
plan no.



Teil-Nr. part no. pièce no	Bestell-Nr. order no. no. de comm.	Teilbenennung designation désignation	Anz. qty. nbre	Zeichnungs-Nr. drawing no. plan no.
1	9910 275 01	Seilrolle rope pulley / poulie de câble	1	Ser 13.56 DV 100 - 01
2	4229 027 01	Scheibe washer / rondelle	2	Ser 16.63 DV 100 - 02
3	7466 922 01	Lager INA SL 04 5020 PP X SM 01 bearing / palier	1	
4	7474 531 01	Sprengring INA WRE 150 snap ring / jonc	2	

### Seilrolle komplett

Rope pulley cpl. / Poulie de câble cpl.

**Bestell-Nr. : 9910 070 01**

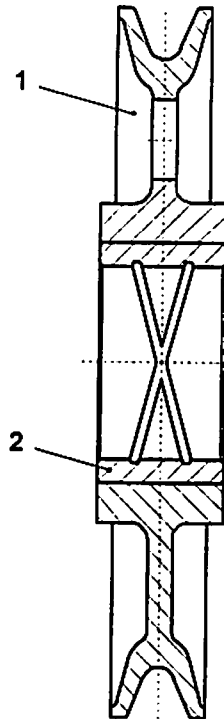
order no.

no. de comm.

**Zeichnungs-Nr. : Ser 07.25 AQ 45 - 00**

drawing no.

plan no.



Teil-Nr. part-no. pièce de	Bestell-Nr. order no. no. de comm.	Teilbenennung designation désignation	Anz. qty. nbre	Zeichnungs-Nr. drawing no. plan no.
1	9910 073 01	Seilrolle rope pulley / poulie de câble	1	Ser 07.25 AQ 45 - 01
2	9910 072 01	Buchse bush / douille	1	Ser 07.25 AQ 45 - 07

## Seilrolle komplett

Rope pulley cpl. / Poulie de câblecpl.

Bestell-Nr. : 9910 480 01

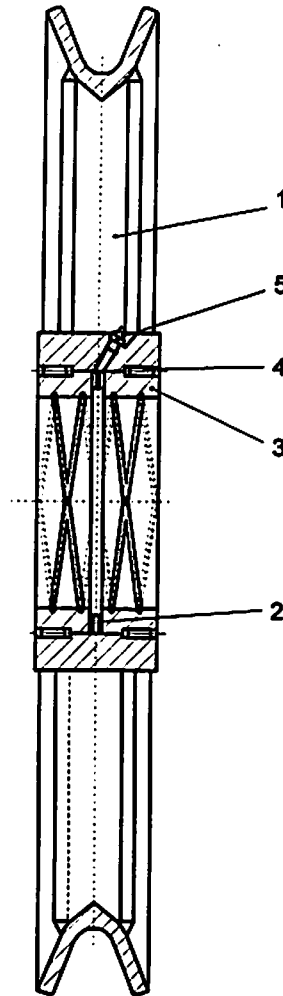
order no.

no. de comm.

Zeichnungs-Nr. : Ser 14.35 DP 80 - 00

drawing no.

plan no.



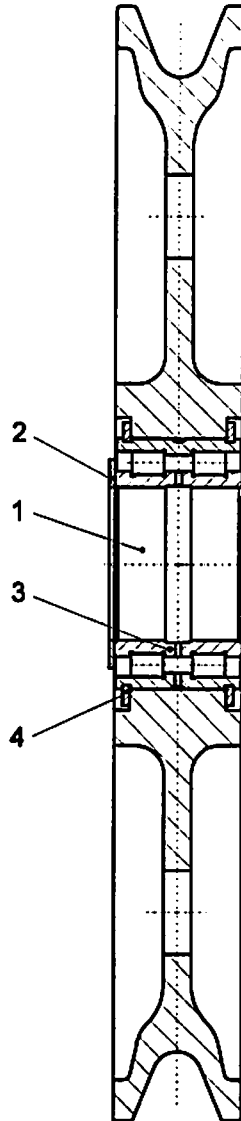
Teil-Nr. part-no. pièce de	Bestell-Nr. order no. no. de comm.	Teilbenennung designation désignation	Anz. qty. nbre	Zeichnungs-Nr. drawing no. plan no.
1	9910 483 01	Seilrolle rope pulley / poulie de câble	1	Ser 14.35 DP 80 - 01
2	9910 481 01	Distanzring distance ring / rondelle entretoise	1	Ser 14.35 DP 80 - 06
3	9910 482 01	Buchse bush / douille	2	Ser 14.35 DP 80 - 07
4	4320 037 01	Spannhülse 5x16 DIN 1481 clamping sleeve / douille de serrage	4	
5	7743 040 01	Kegelschmiernippel AM 10x1 DIN 71412 conical lubricating head / nipple graissage à cône	1	

## Seilrolle komplett

Rope pulley complete / Poulie de câble complet

**Bestell-Nr. : 9910 240 01**  
 order no.  
 no. de comm.

**Zeichnungs-Nr. : Ser 09.35 AV 55 - 00**  
 drawing no.  
 plan no.



Teil-Nr. part no. pièce no	Bestell-Nr. order no. no. de comm.	Teilbenennung designation désignation	Anz. qty. nbre	Zeichnungs-Nr. drawing no. plan no.
1	9910 241 01	<b>Seilrolle</b> rope pulley / poulie de câble	1	Ser 09.35 AV 55 - 01
2	9910 242 01	<b>Distanzring</b> distance ring / rondelle entretoise	2	Ser 09.35 AV 55 - 02
3	7465 052 01	<b>Lager INA SL 04 5011 PP X SM 01</b> bearing / palier	1	
4	7474 525 01	<b>Sprengring INA WRE 90</b> snap ring / jonc	2	

### Seilrolle komplett

Rope pulley cpl. / Poulie de câble cpl.

Bestell-Nr. : 9910 845 01

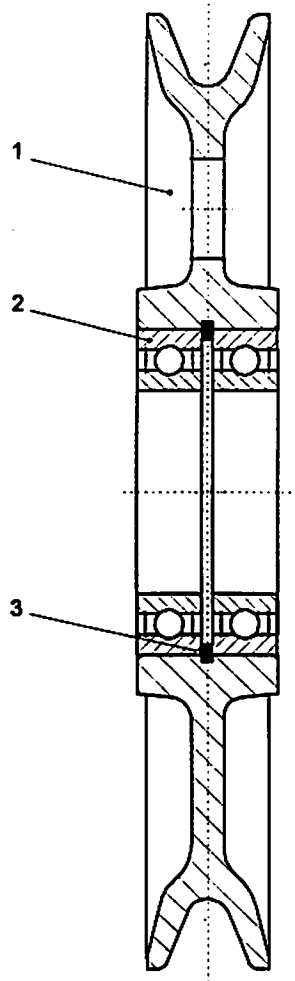
order no.

no. de comm.

Zeichnungs-Nr. : Ser 04.16 AS 30 - 00

drawing no.

plan no.



Teil-Nr. part no. pièce no	Bestell-Nr. order no. no. de comm.	Teilbenennung designation désignation	Anz. qty. nbre	Zeichnungs-Nr. drawing no. plan no.
1	9910 846 01	<b>Seilrolle</b> rope pulley / poulie de câble	1	Ser 04.16 AS 30 - 01
2	7451 486 01	<b>Lager 6206 - 2RS DIN 625</b> bearing / palier	2	
3	4281 017 01	<b>Sicherungsring 62x2 DIN 472</b> locking ring / circlip intérieur	1	