



Seilrollen

Rope pulleys / Poulies de câble

Seilrolle Ser 05.21 AW 40-00 Rope pulley Poulie de câble	H 1
Seilrolle Ser 10.38 AV 65-00 Rope pulley Poulie de câble	H 2
Seilrolle Ser 11.45 DV 80-00 Rope pulley Poulie de câble	H 3
Seilrolle Ser 11.50 DV 80-00 Rope pulley Poulie de câble	H 4
Seilrolle Ser 06.25 AW 45-00 Rope pulley Poulie de câble	H 5
Seilrolle Ser 11.45 BV 80-00 Rope pulley Poulie de câble	H 6
Seilrolle Ser 12.50 BV 80-00 Rope pulley Poulie de câble	H 7
Seilrolle Ser 13.50 DV 80-00 Rope pulley Poulie de câble	H 8
Seilrolle Ser 12.50 DV 80-00 Rope pulley Poulie de câble	H 9
Seilrolle Ser 06.20 AS 40-00 Rope pulley Poulie de câble	H10

Seilrolle komplett

Rope pulley / Poulie de câble

Bestell-Nr. : 9910 182 01

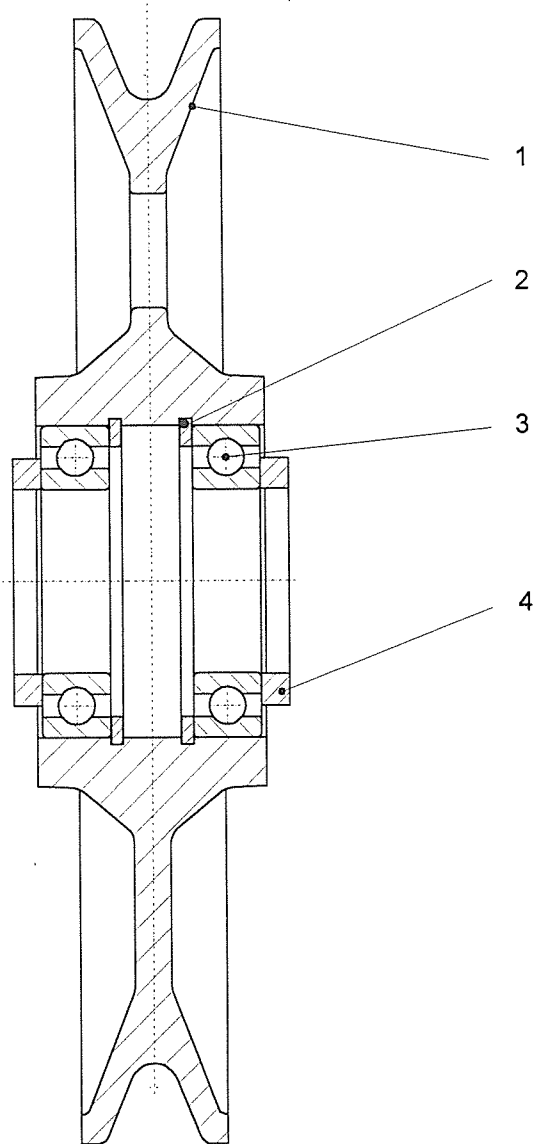
order no.

no. de comm.

Zeichnungs-Nr. : Ser 05.21 AW 40 - 00

drawing no.

plan no.



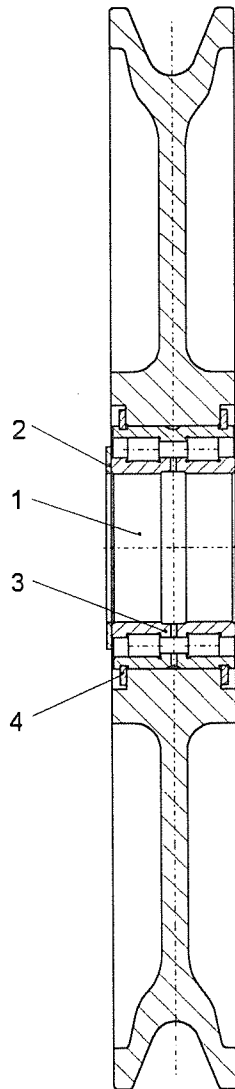
Teil-Nr. part no. pièce no	Bestell-Nr. order no. no. de comm.	Teilbenennung designation désignation	Anz. qty. nbre	Zeichnungs-Nr. drawing no. plan no.
1	9910 279 01	Seilrolle rope pulley / poulie de câble	1	Ser 05.21 AW 40 - 01
2	4281 021 01	Sicherungsring 68x2,5 DIN 472 locking ring / circlip intérieur	2	
3	7451 288 01	Lager Nr. 6008-2RS DIN 625 bearing / palier	2	
4	9910 743 01	Distanzring distance ring / rondelle entretoise	2	Ser 53.20 AS 40 - 03

Seilrolle komplett

Rope pulley complete / Poulie de câble complet

Bestell-Nr. : 9910 307 01
order no.
no. de comm.

Zeichnungs-Nr. : Ser 10.38 AV 65 - 00
drawing no.
plan no.



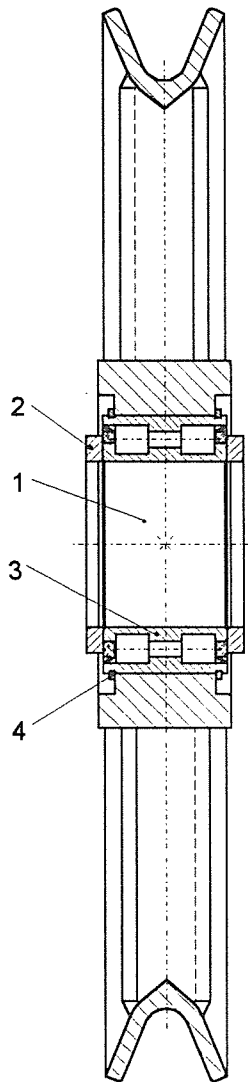
Teil-Nr. part no. pièce no	Bestell-Nr. order no. no. de comm.	Teilbenennung designation désignation	Anz. qty. nbre	Zeichnungs-Nr. drawing no. plan no.
1	9910 308 01	Seilrolle rope pulley / poulie de câble	1	Ser 10.38 AV 65 - 01
2	4229 025 01	Distanzscheibe distance washer / rondelle d'écartement	2	Ser 10.40 AV 65 - 02
3	7465 044 01	Lager INA SL 04 5013 PP X SM01 bearing / palier	1	
4	7474 529 01	Sprengring INA WRE 100 snap ring / jonc	2	

Seilrolle komplett

Rope pulley complete / Poulie de câble complet

Bestell-Nr. : 9910 325 01
order no.
no. de comm.

Zeichnungs-Nr. : Ser 11.45 DV 80 - 00
drawing no.
plan no.



Teil-Nr. part no. pièce no	Bestell-Nr. order no. no. de comm.	Teilbenennung designation désignation	Anz. qty. nbre	Zeichnungs-Nr. drawing no. plan no.
1	9910 326 01	Seilrolle rope pulley / poulie de câble	1	Ser 11.45 DV 80 - 01
2	4229 026 01	Scheibe washer / rondelle	2	Ser 13.50 DV 80 - 02
3	7465 047 01	Lager INA SL 04 5016 PP X SM 01 bearing / palier	1	
4	7474 530 01	Sprengring INA WRE 125 snap ring / jonc	2	

Seilrolle komplett

Rope pulley complete / Poulie de câble complet

Bestell-Nr. : 9910 940 01

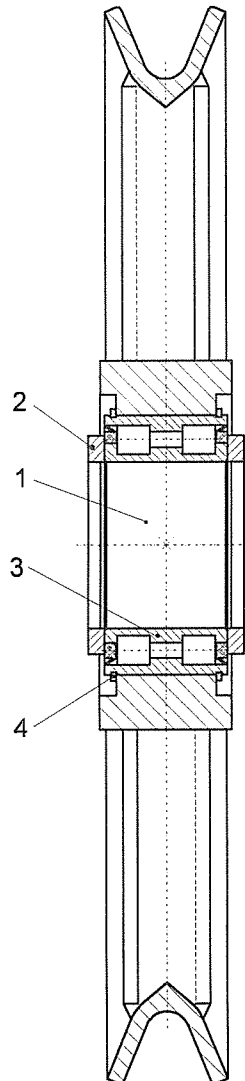
order no.

no. de comm.

Zeichnungs-Nr. : Ser 11.50 DV 80 - 00

drawing no.

plan no.



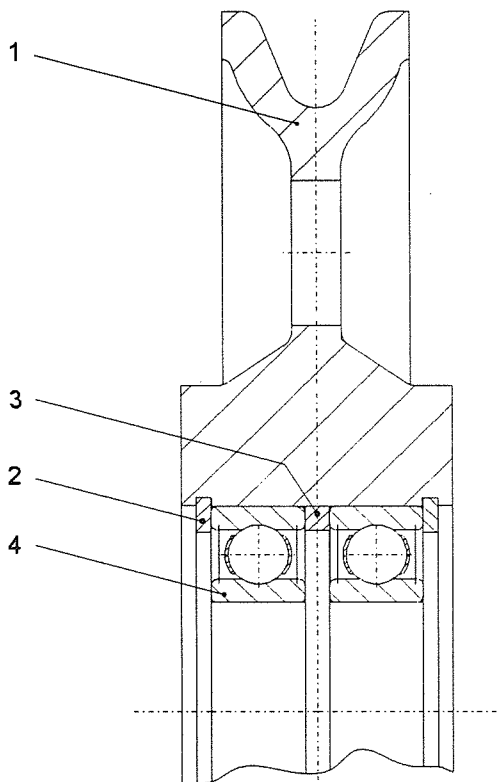
Teil-Nr. part no. pièce no	Bestell-Nr. order no. no. de comm.	Teilbenennung designation désignation	Anz. qty. nbre	Zeichnungs-Nr. drawing no. plan no.
1	9910 941 01	Seilrolle rope pulley / poulie de câble	1	Ser 11.50 DV 80 - 01
2	4229 026 01	Scheibe washer / rondelle	2	Ser 13.50 DV 80 - 02
3	7465 047 01	Lager INA SL 04 5016 PP X SM 01 bearing / palier	1	
4	7474 530 01	Sprengring INA WRE 125 snap ring / jonc	2	

Seilrolle komplett

Rope pulley cpl. / Poulie de câble cpl.

Bestell-Nr. : 9910 885 01
order no.
no. de comm.

Zeichnungs-Nr. : Ser 06.25 AW 45 - 00
drawing no.
plan no.

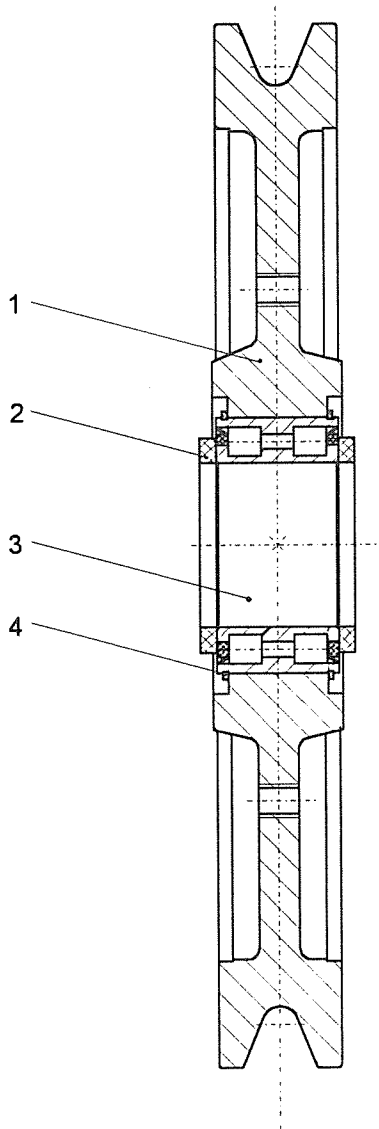


Teil-Nr. part no. pièce no	Bestell-Nr. order no. no. de comm.	Teilbenennung designation désignation	Anz. qty. nbre	Zeichnungs-Nr. drawing no. plan no.
1	9910 886 01	Seilrolle rope pulley / poulie de câble	1	Ser 06.25 AW 45 - 00
2	4281 027 01	Sicherungsring 85x3 DIN 472 locking ring / circlip intérieur	2	
3	9910 887 01	Distanzring distance ring / rondelle entretoise	1	Ser 06.25 AW 45.06
4	7451 489 01	Lager Nr. 6209 - 2RS DIN 625 bearing / palier	2	

Meß-Seilrolle komplett
Measuring rope pulley complete /
Poulie de câble de mesure complet

Bestell-Nr. : 9910 947 01
order no.
no. de comm.

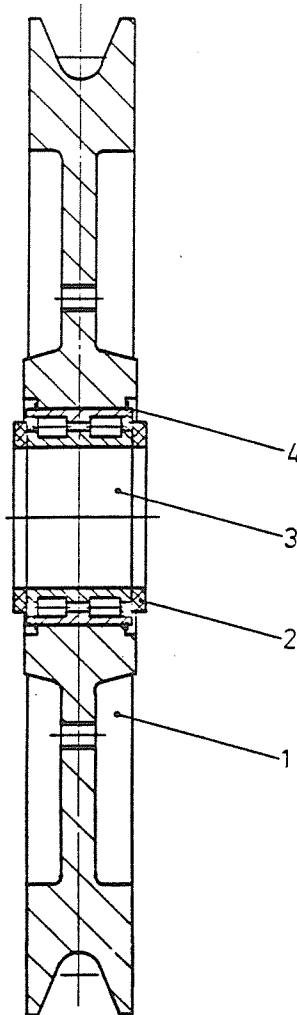
Zeichnungs-Nr. : Ser 11.45 BV 80 - 00
drawing no.
plan no.



Teil-Nr. part no. pièce no	Bestell-Nr. order no. no. de comm.	Teilbenennung designation désignation	Anz. qty. nbre	Zeichnungs-Nr. drawing no. plan no.
1	9910 948 01	Seilrolle rope pulley / poulie de câble	1	Ser 11.45 BV 80 - 01
2	4229 026 01	Scheibe washer / rondelle	2	Ser 13.50 DV 80 - 02
3	7465 047 01	Lager INA SL 04 5016 PP X SM 01 bearing / palier	1	
4	7474 530 01	Sprengring INA WRE 125 snap ring / jonc	2	

Seilrolle

rope pulley/poulie de câble



Bestell-Nr. : 9910 351 01
 order no.
 no. de comm.

Zeichn.-Nr. : Ser 12.50 BV 80-00
 drawing no.
 plan no.

bestehend aus:
 consist. of
 compose de

Teil-Nr. part no. pièce no.	Bestell-Nr. order no. no. de comm.	Teilbenennung designation désignation	Anz. qty. nbre	Zeichn.-Nr. drawing no. plan no.
1	9910 352 01	Seilrolle rope pulley/poulie de câble	1	Ser12.50BV80-01
2	4229 026 01	Scheibe washer/rondelle	2	Ser13.50DV80-02
3	7465 047 01	Lager bearing/palier	1	
4	7474 506 01	Sprengring snap ring/rondelle grower jonc	2	

Seilrolle komplett

Rope pulley complete / Poulie de câble complet

Bestell-Nr. : 9910 416 01

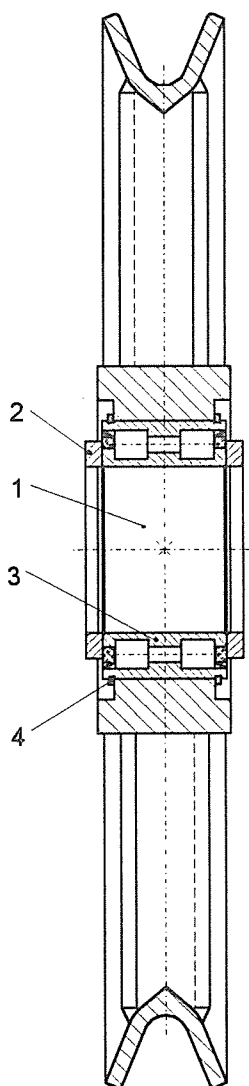
order no.

no. de comm.

Zeichnungs-Nr. : Ser 13.50 DV 80 - 00

drawing no.

plan no.



Teil-Nr. part no. pièce no	Bestell-Nr. order no. no. de comm.	Teilbenennung designation désignation	Anz. qty. nbre	Zeichnungs-Nr. drawing no. plan no.
1	9910 417 01	Seilrolle rope pulley / poulie de câble	1	Ser 13.50 DV 80 - 01
2	4229 026 01	Scheibe washer / rondelle	2	Ser 13.50 DV 80 - 02
3	7465 047 01	Lager INA SL 04 5016 PP X SM 01 bearing / palier	1	
4	7474 530 01	Sprengring INA WRE 125 snap ring / jonc	2	

Seilrolle komplett

Rope pulley complete / Poulie de câble complet

Bestell-Nr. : 9910 354 01

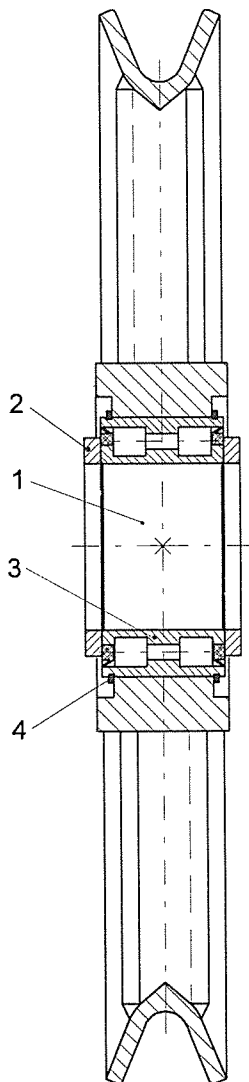
order no.

no. de comm.

Zeichnungs-Nr. : Ser 12.50 DV 80 - 00

drawing no.

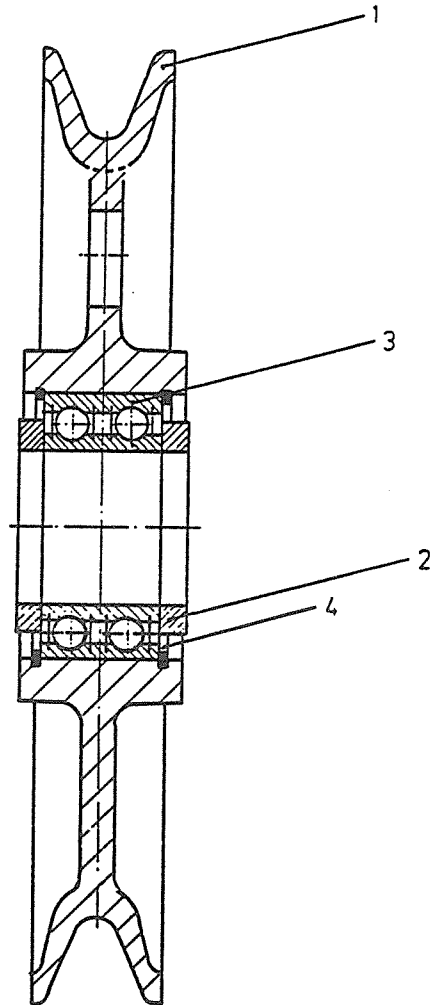
plan no.



Teil-Nr. part no. pièce no	Bestell-Nr. order no. no. de comm.	Teilbenennung designation désignation	Anz. qty. nbre	Zeichnungs-Nr. drawing no. plan no.
1	9910 355 01	Seilrolle rope pulley / poulie de câble	1	Ser 12.50 DV 80 - 01
2	4229 026 01	Scheibe washer / rondelle	2	Ser 13.50 DV 80 - 02
3	7465 047 01	Lager INA SL 04 5016 PP X SM 01 bearing / palier	1	
4	7474 530 01	Sprengring INA WRE 125 snap ring / jonc	2	

Seilrolle

Rope pulley/Poulie de câble



Bestell-Nr. : 9910 054 01
order no.
no. de comm.

Zeichn.-Nr. : Ser 06.20 AS 40-00
drawing no.
plan no.

bestehend aus:
consist. of
compose de

Teil-Nr. part no. pièce no.	Bestell-Nr. order no. no. de comm.	Teilbenennung designation désignation	Anz. qty. nbre	Zeichn.-Nr. drawing no. plan no.
1	9910 055 01	Seilrolle rope pulley/poulie de câble	1	Ser06.20AS40-01
2	9910 056 01	Distanzscheibe distance washer/ rondelle d'écartement	2	Ser06.20AS40-02
3	7451 288 01	Lager DIN 625 Nr.6008-2RS bearing/palier	2	
4	4281 021 01	Sicherungsring 68x2,5 DIN 472 locking ring/circlip intérieur	2	