



# Seilrollen

## Rope pulleys / Poulies de câble

<b>Seilrolle Ser 05.21 AW 40-00</b> Rope pulley Poulie de câble	H 1
<b>Seilrolle Ser 10.38 AV 65-00</b> Rope pulley Poulie de câble	H 2
<b>Seilrolle Ser 11.45 DV 80-00</b> Rope pulley Poulie de câble	H 3
<b>Seilrolle Ser 11.50 DV 80-00</b> Rope pulley Poulie de câble	H 4
<b>Seilrolle Ser 06.25 AW 45-00</b> Rope pulley Poulie de câble	H 5
<b>Mess-Seilrolle komplett Ser 11.45 BV 80-00</b> Measuring rope pulley cpl. Poulie de câblede mesure cpl.	H 6
<b>Mess-Seilrolle komplett Ser 12.50 BV 80-00</b> Rope pulley cpl. Poulie de câble cpl.	H 7
<b>Seilrolle Ser 13.50 DV 80-00</b> Rope pulley Poulie de câble	H 8
<b>Seilrolle Ser 12.50 DV 80-00</b> Rope pulley Poulie de câble	H 9



## Seilrolle komplett

Rope pulley cpl. / Poulie de câble cpl.

**Bestell-Nr. : 9910 182 01**

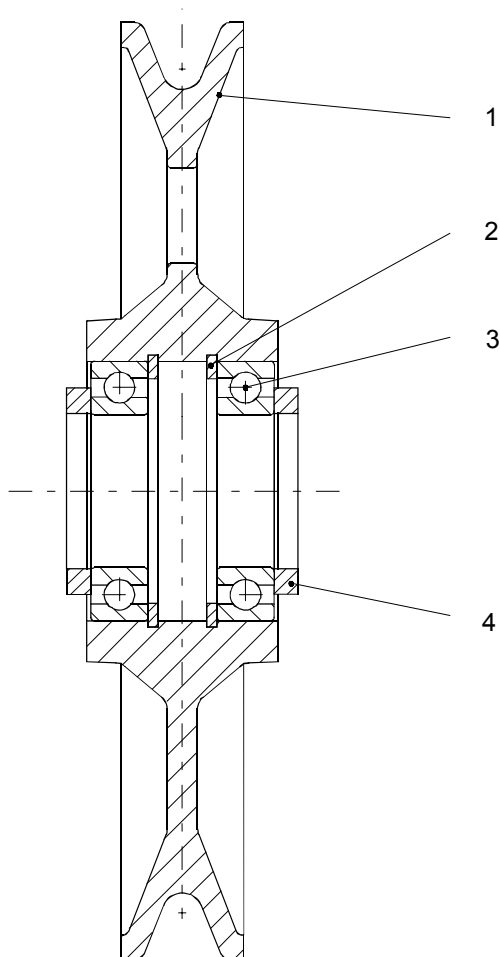
Order No.

Commande N°

**Zeichnungs-Nr. : Ser 05.21 AW 40 - 00**

Drawing No.

Dessin N°



<b>Teil-Nr.</b> Part No. Pièce N°	<b>Bestell-Nr.</b> Order No. Commande N°	<b>Teilbenennung</b> Designation Désignation	<b>Anz.</b> Qty. Nbre.	<b>Zeichnungs-Nr.</b> Drawing No. Dessin N°
1	<b>9910 279 01</b>	<b>Seilrolle</b> rope pulley / poulie de câble	1	Ser 05.21 AW 40 - 01
2	<b>4281 021 01</b>	<b>Sicherungsring 68x2,5 DIN 472</b> locking ring / circlip intérieur	2	
3	<b>7451 288 01</b>	<b>Lager Nr. 6008 2RS DIN 625</b> bearing / palier	2	
4	<b>9910 743 01</b>	<b>Distanzring</b> distance ring / rondelle entretoise	2	Ser 53.20 AS 40 - 03

## Seilrolle komplett

Rope pulley complete / Poulie de câble complet

**Bestell-Nr. : 9910 307 01**

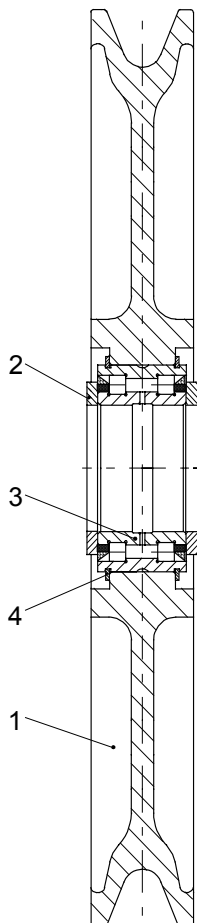
Order No.

Commande N°

**Zeichnungs-Nr. : Ser 10.38 AV 65 - 00**

Drawing No.

Dessin N°



Teil-Nr. Part No. Pièce N°	Bestell-Nr. Order No. Commande N°	Teilbenennung Designation Désignation	Anz. Qty. Nbre.	Zeichnungs-Nr. Drawing No. Dessin N°
1	<b>9910 308 01</b>	<b>Seilrolle</b> rope pulley / poulie de câble	1	Ser 10.38 AV 65 - 01
2	<b>4229 025 01</b>	<b>Distanzscheibe</b> distance washer / rondelle d'écartement	2	Ser 10.40 AV 65 - 02
3	<b>7466 934 01</b>	<b>Lager 65x100x46</b> <b>SL04 5013 PP RR SM03 002-458-071</b> bearing / palier	1	
4	<b>7474 529 01</b>	<b>Sprengring INA WRE 100</b> snap ring / jonc	2	

## Seilrolle komplett

Rope pulley complete / Poulie de câble complet

**Bestell-Nr. : 9910 325 01**

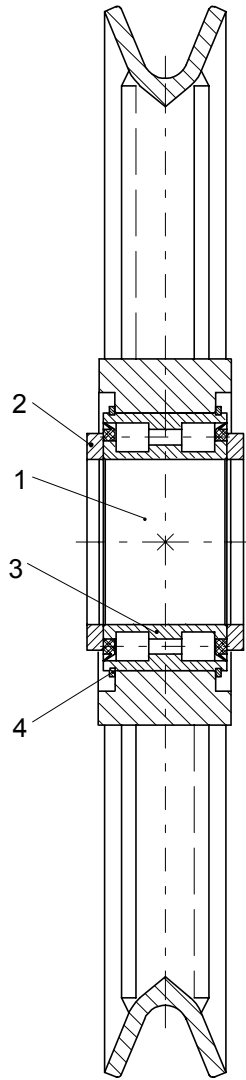
Order No.

Commande N°

**Zeichnungs-Nr. : Ser 11.45 DV 80 - 00**

Drawing No.

Dessin N°



Teil-Nr. Part No. Pièce N°	Bestell-Nr. Order No. Commande N°	Teilbenennung Designation Désignation	Anz. Qty. Nbre.	Zeichnungs-Nr. Drawing No. Dessin N°
1	<b>9910 326 01</b>	<b>Seilrolle</b> rope pulley / poulie de câble	1	Ser 11.45 DV 80 - 01
2	<b>4229 026 01</b>	<b>Scheibe</b> washer / rondelle	2	Ser 13.50 DV 80 - 02
3	<b>7466 935 01</b>	<b>Lager 80x125x60</b> <b>SL04 5016 PP RR SM03 000-134-635</b> bearing / palier	1	
4	<b>7474 530 01</b>	<b>Sprengring INA WRE 125</b> snap ring / jonc	2	

## Seilrolle komplett

Rope pulley complete / Poulie de câble complet

**Bestell-Nr. : 9910 940 01**

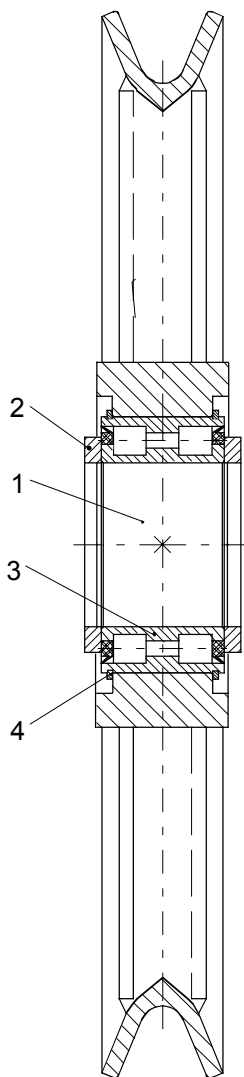
Order No.

Commande N°

**Zeichnungs-Nr. : Ser 11.50 DV 80 - 00**

Drawing No.

Dessin N°



Teil-Nr. Part No. Pièce N°	Bestell-Nr. Order No. Commande N°	Teilbenennung Designation Désignation	Anz. Qty. Nbre.	Zeichnungs-Nr. Drawing No. Dessin N°
1	<b>9910 941 01</b>	<b>Seilrolle</b> rope pulley / poulie de câble	1	Ser 11.50 DV 80 - 01
2	<b>4229 026 01</b>	<b>Scheibe</b> washer / rondelle	2	Ser 13.50 DV 80 - 02
3	<b>7466 935 01</b>	<b>Lager 80x125x60</b> <b>SL04 5016 PP RR SM03 000-134-635</b> bearing / palier	1	
4	<b>7474 530 01</b>	<b>Sprengring INA WRE 125</b> snap ring / jonc	2	

## Seilrolle komplett

Rope pulley cpl. / Poulie de câble cpl.

**Bestell-Nr. : 9910 885 01**

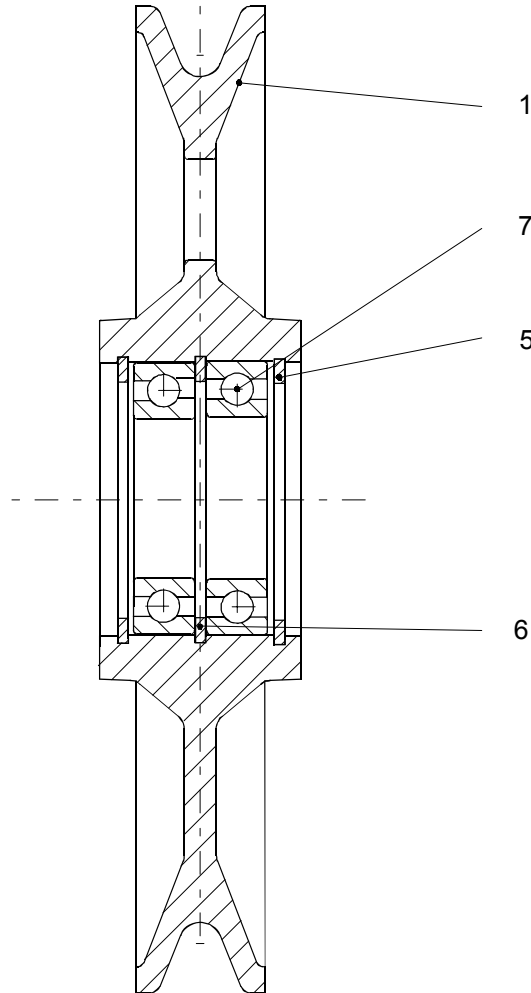
Order No.

Commande N°

**Zeichnungs-Nr. : Ser 06.25 AW 45 - 00**

Drawing No.

Dessin N°



Teil-Nr. Part No. Pièce N°	Bestell-Nr. Order No. Commande N°	Teilbenennung Designation Désignation	Anz. Qty. Nbre.	Zeichnungs-Nr. Drawing No. Dessin N°
1	9910 886 01	<b>Seilrolle</b> rope pulley / poulie de câble	1	Ser 06.25 AW 45 - 01
5	4281 027 01	<b>Sicherungsring 85x3 DIN 472</b> locking ring / circlip intérieur	2	
6	9910 887 01	<b>Distanzring</b> distance ring / rondelle entretoise	1	Ser 6.25 AS 45 - 06
7	7451 489 01	<b>Lager Nr. 6209 2RS DIN 625</b> bearing / palier	2	

### Mess-Seilrolle komplett

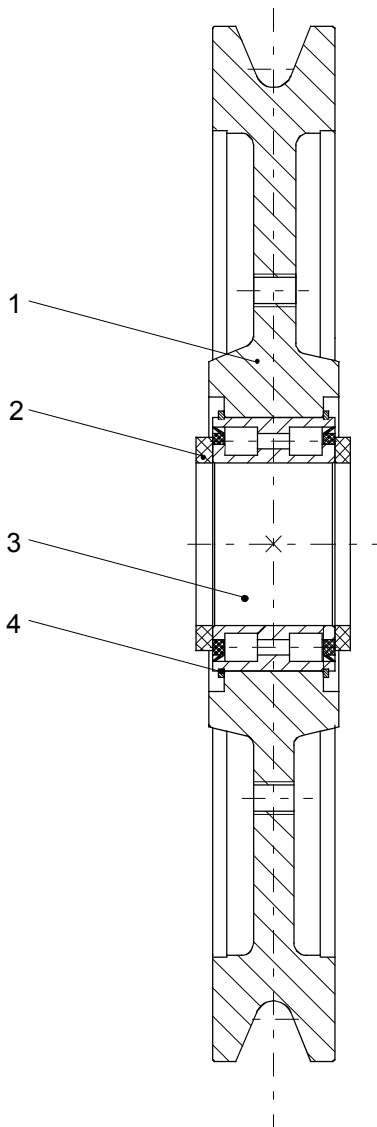
Measuring rope pulley complete /  
Poulie de câble de mesure complet

**Bestell-Nr. : 9910 947 01**

Order No.  
Commande N°

**Zeichnungs-Nr. : Ser 11.45 BV 80 - 00**

Drawing No.  
Dessin N°



Teil-Nr. Part No. Pièce N°	Bestell-Nr. Order No. Commande N°	Teilbenennung Designation Désignation	Anz. Qty. Nbre.	Zeichnungs-Nr. Drawing No. Dessin N°
1	<b>9910 948 01</b>	<b>Seilrolle</b> rope pulley / poulie de câble	1	Ser 11.45 BV 80 - 01
2	<b>4229 026 01</b>	<b>Scheibe</b> washer / rondelle	2	Ser 13.50 DV 80 - 02
3	<b>7466 935 01</b>	<b>Lager 80x125x60</b> <b>SL04 5016 PP RR SM03 000-134-635</b> bearing / palier	1	
4	<b>7474 530 01</b>	<b>Sprengring INA WRE 125</b> snap ring / jonc	2	



### Mess-Seilrolle komplett

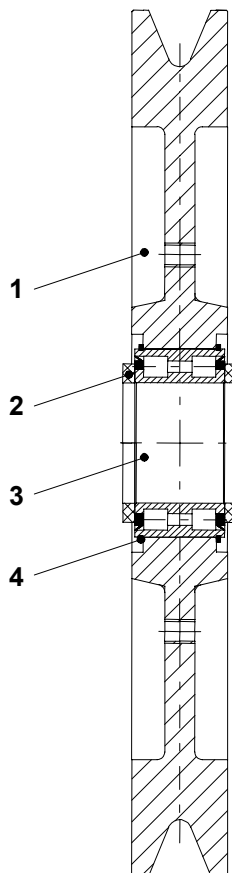
Measuring rope pulley complete /  
Poulie de câble de mesure complet

**Bestell-Nr. : 9910 351 01**

Order No.  
Commande N°

**Zeichnungs-Nr. : Ser 12.50 BV 80 - 00**

Drawing No.  
Dessin N°



Teil-Nr. Part No. Pièce N°	Bestell-Nr. Order No. Commande N°	Teilbenennung Designation Désignation	Anz. Qty. Nbre.	Zeichnungs-Nr. Drawing No. Dessin N°
1	<b>9910 352 01</b>	<b>Seilrolle</b> rope pulley / poulie de câble	1	Ser 12.50 BV 80 - 01
2	<b>4229 026 01</b>	<b>Scheibe</b> washer / rondelle	2	Ser 13.50 DV 80 - 02
3	<b>7466 935 01</b>	<b>Lager 80x125x60</b> <b>SL04 5016 PP RR SM03 000-134-635</b> bearing / palier	1	
4	<b>7474 530 01</b>	<b>Sprengring INA WRE 125</b> snap ring / jonc	2	

## Seilrolle komplett

Rope pulley complete / Poulie de câble complet

**Bestell-Nr. : 9910 416 01**

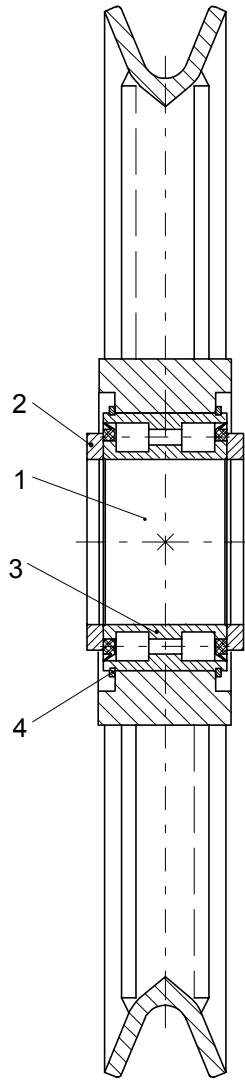
Order No.

Commande N°

**Zeichnungs-Nr. : Ser 13.50 DV 80 - 00**

Drawing No.

Dessin N°



Teil-Nr. Part No. Pièce N°	Bestell-Nr. Order No. Commande N°	Teilbenennung Designation Désignation	Anz. Qty. Nbre.	Zeichnungs-Nr. Drawing No. Dessin N°
1	<b>9910 417 01</b>	<b>Seilrolle</b> rope pulley / poulie de câble	1	Ser 13.50 DV 80 - 01
2	<b>4229 026 01</b>	<b>Scheibe</b> washer / rondelle	2	Ser 13.50 DV 80 - 02
3	<b>7466 935 01</b>	<b>Lager 80x125x60</b> <b>SL04 5016 PP RR SM03 000-134-635</b> bearing / palier	1	
4	<b>7474 530 01</b>	<b>Sprengring INA WRE 125</b> snap ring / jonc	2	

## Seilrolle komplett

Rope pulley complete / Poulie de câble complet

**Bestell-Nr. : 9910 354 01**

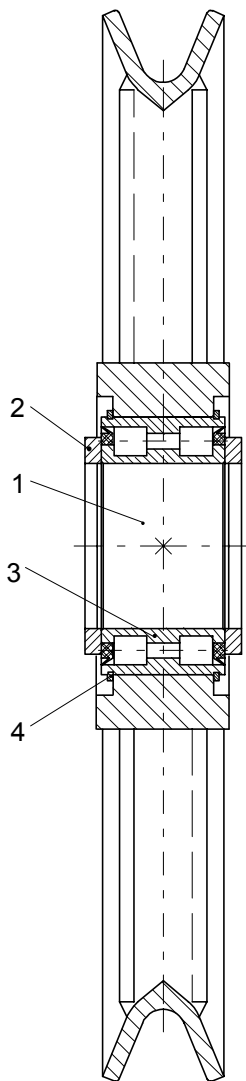
Order No.

Commande N°

**Zeichnungs-Nr. : Ser 12.50 DV 80 - 00**

Drawing No.

Dessin N°



Teil-Nr. Part No. Pièce N°	Bestell-Nr. Order No. Commande N°	Teilbenennung Designation Désignation	Anz. Qty. Nbre.	Zeichnungs-Nr. Drawing No. Dessin N°
1	<b>9910 355 01</b>	<b>Seilrolle</b> rope pulley / poulie de câble	1	Ser 12.50 DV 80 - 01
2	<b>4229 026 01</b>	<b>Scheibe</b> washer / rondelle	2	Ser 13.50 DV 80 - 02
3	<b>7466 935 01</b>	<b>Lager 80x125x60</b> <b>SL04 5016 PP RR SM03 000-134-635</b> bearing / palier	1	
4	<b>7474 530 01</b>	<b>Sprengring INA WRE 125</b> snap ring / jonc	2	