

Seilrollen **H**

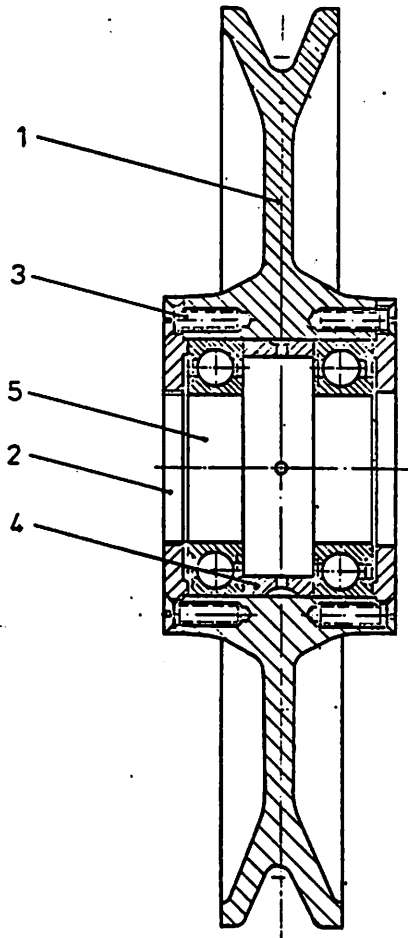
Rope pulleys

Poulies de câble

	Seite
Seilrolle Ser 04.21 AW 40-00 Rope pulley Poulie de câble	H 1
Seilrolle Ser 10.38 AV 65-00 Rope pulley Poulie de câble	H 2
Seilrolle Ser 10.40 AV 65-00 Rope pulley Poulie de câble	H 3
Seilrolle Ser 10.40 BV 65-00 Rope pulley Poulie de câble	H 4

Seilrolle

Rope pulley/Poulie de câble



Bestell-Nr. : 9910 860 01
 order no.
 no. de comm.

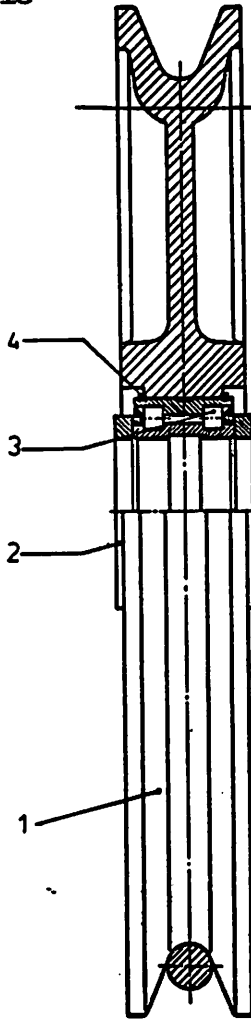
Zeichn.-Nr. : Ser 04.21 AW 40-00
 drawing no.
 plan no.

bestehend aus:
 consist. of
 compose de

Teil-Nr. part no. pièce no.	Bestell-Nr. order no. no. de comm.	Teilbenennung designation désignation	Anz. qty. nbre	Zeichn.-Nr. drawing no. plan no.
1	9910 861 01	Seilrolle rope pulley/poulie de câble	1	Ser04.21AW40-01
2	9910 015 01	Deckel cover/couvercle	2	Ser04.21AS40-02
3	4074 020 01	Schraube FM 6x18 DIN 7513 bolt/vis	8	
4	9910 016 01	Buchse bush/douille	1	Ser04.21AS40-06
5	7451 288 01	Lager DIN 625 Nr.6008-2RS bearing/palier	2	

Seilrolle

Rope pulley/Poulie de câble



Bestell-Nr. : 9910 307 01
 order no.
 no. de comm.

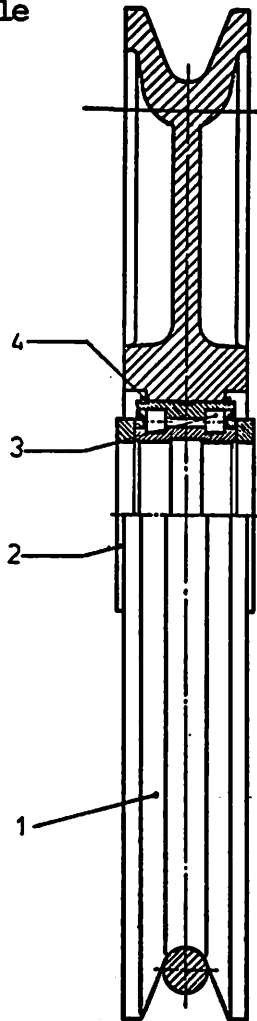
Zeichn.-Nr. : Ser 10.38 AV 65-00
 drawing no.
 plan no.

bestehend aus:
 consist. of
 compose de

Teil-Nr. part no. pièce no.	Bestell-Nr. order no. no. de comm.	Teilbenennung designation désignation	Anz. qty. nbre	Zeichn.-Nr. drawing no. plan no.
1	9910 308 01	Seilrolle rope pulley/poulie de câble	1	Ser10.38AV65-01
2	4229 025 01	Distanzscheibe distance washer/ rondelle d'écartement	2	Ser10.40AV65-02
3	7465 044 01	Lager INA SL 04 5013 PP SM 01 bearing/palier	1	
4	7474 509 01	Sprengring INA/WR 100 snap ring/rondelle grower jonc	2	

Seilrolle

Rope pulley/Poulie de câble



Bestell-Nr. : 9910 280 01
 order no.
 no. de comm.

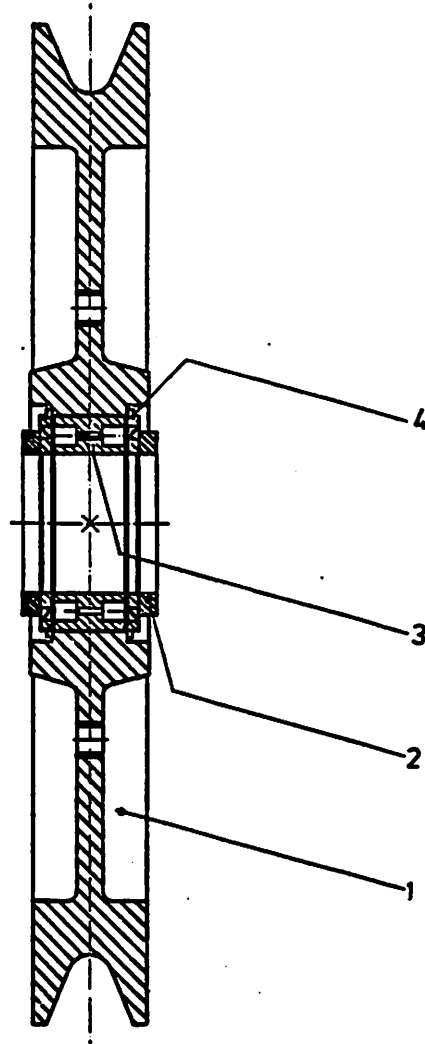
Zeichn.-Nr. : Ser 10.40 AV 65-00
 drawing no.
 plan no.

bestehend aus:
 consist. of
 compose de

Teil-Nr. part no. pièce no.	Bestell-Nr. order no. no. de comm.	Teilbenennung designation désignation	Anz. qty. nombre	Zeichn.-Nr. drawing no. plan no.
1	9910 281 01	Seilrolle rope pulley/poulie de câble	1	Ser10.40AV65-01
2	4229 025 01	Distanzscheibe distance washer/ rondelle d'écartement	2	Ser10.40AV65-02
3	7465 044 01	Lager INA SL 04 5013 PP SM 01 bearing/palier	1	
4	7474 509 01	Sprengring INA WR 100 snap ring/rondelle grower jonc	2	

Meß-Seilrolle

Measuring rope pulley/
Poulie de câble de mesure



Bestell-Nr. : 9910 462 01
order no.
no. de comm.

Zeichn.-Nr. : Ser 10.40 BV 65-00
drawing no.
plan no.

bestehend aus:
consist. of
compose de

Teil-Nr. part no. pièce no.	Bestell-Nr. order no. no. de comm.	Teilbenennung designation désignation	Anz. qty. nbre	Zeichn.-Nr. drawing no. plan no.
1	9910 463 01	Seilrolle rope pulley/poulie de câble	1	Ser10.40BV65-01
2	4229 025 01	Distanzscheibe distance washer/ rondelle d'écartement	2	Ser10.40AV65-02
3	7465 044 01	Lager INA SL 04 5013 PP SM 01 bearing/palier	1	
4	7474 509 01	Sprengring ESW 100 snap ring/rondelle grower jonc	2	