

F

**Seilrollen
Rope pulleys
Poulies de câble
Puleggias fune
Roldanas do cabo
Poleas de cable**

Seilrolle 180 x 4,5 x 30**F - 1**

Rope pulley 180 x 4,5 x 30
Poulie de câble 180 x 4,5 x 30
Puleggia fune 180 x 4,5 x 30
Roldana do cabo 180 x 4,5 x 30
Polea de cable 180 x 4,5 x 30

Seilrolle 250 x 9 x 45**F - 2**

Rope pulley 250 x 9 x 45
Poulie de câble 250 x 9 x 45
Puleggia fune 250 x 9 x 45
Roldana do cabo 250 x 9 x 45
Polea de cable 250 x 9 x 45

Seilrolle 350 x 9 x 55**F - 3**

Rope pulley 350 x 9 x 55
Poulie de câble 350 x 9 x 55
Puleggia fune 350 x 9 x 55
Roldana do cabo 350 x 9 x 55
Polea de cable 350 x 9 x 55

Seilrolle 180 x 4,5 x 30

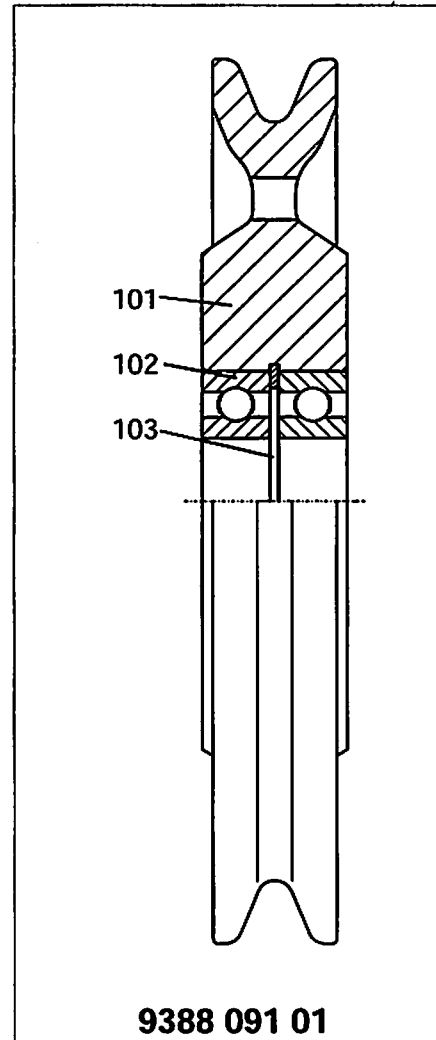
- Rope pulley 180 x 4,5 x 30
- Poulie de câble 180 x 4,5 x 30
- Puleggia fune 180 x 4,5 x 30
- Roldana do cabo 180 x 4,5 x 30
- Polea de cable 180 x 4,5 x 30

Bestell-Nr. 9388 091 01

- Order no
- No. de comm.
- Nr. di 'ordine
- Nº de pedido
- Referencia

Zeich.-Nr. SER 42.18 GW 30 - 00

- Drawing no.
- Plan no.
- Nr. di disegno
- Nº do desen
- N. plano

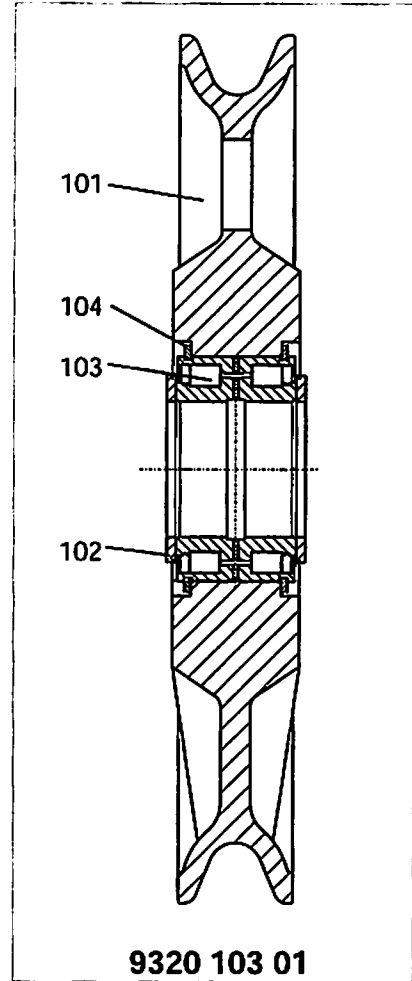


| Teile-Nr. Part. no. Piece no. Nr. di pezzi Nº da peça No. pieza | Bestell-Nr. Order no No. de comm. Nr. di 'ordine Nº de pedido Referencia | Teilbenennung Designation Designation Denominazione Denominação da peça Denominacion | Zeich.- Nr. Drawing no. Plan no. Nr. di disegno Nº do desen N. plano | Anz. Qty Nbre Quantità Cantidad Cantidad |
|--|---|--|---|---|
| 101 | 9388 092 01 | Seilrolle Rope pulley Poulie de câble Puleggia fune Roldana do cabo Polea de cable | SER 42.18 GW 30 - 01 | 1 |
| 102 | 7451 486 01 | Lager 6206 2RS DIN 625 Bearing 6206 2RS DIN 625 Palier 6206 2RS DIN 625 Cuscinetto a sfera 6206 2RS DIN 625 Rolamento 6206 2RS DIN 625 Rodamiento 6206 2RS DIN 625 | | 2 |
| 103 | 4281 017 01 | Sicherungsring 62 x 2 DIN 472 Locking ring 62 x 2 DIN 472 Circlip extérieure 62 x 2 DIN 472 Anello di sicurezza 62 x 2 DIN 472 Anel elastico fubo 62 x 2 DIN 472 Anillo elástico agujero 62 x 2 DIN 472 | | 1 |

Seilrolle 250 x 9 x 45
 Rope pulley 250 x 9 x 45
 Poulie de câble 250 x 9 x 45
 Puleggia fune 250 x 9 x 45
 Roldana do cabo 250 x 9 x 45
 Polea de cable 250 x 9 x 45

Bestell-Nr. 9320 103 01
 Order no
 No. de comm.
 Nr. di 'ordine
 N° de pedido
 Referencia

Zeich.-Nr. SER 09.25 AV 45 - 00
 Drawing no.
 Plan no.
 Nr. di disegno
 N° do desen
 N. plano



| Teile-Nr. Part. no. Piese no. Nr. di pezzi N° da peça No. pieza | Bestell-Nr. Order no No. de comm. Nr. di 'ordine N° de pedido Referencia | Teilbenennung Designation Designation Denominazione Denominação da peça Denominacion | Zeich.- Nr. Drawing no. Plan no. Nr. di disegno N° do desen N. plano | Anz. Qty Nbre Quantità Quantidade Cantidad |
|--|---|---|---|---|
| 101 | 9320 104 01 | Seilrolle Rope pulley Poulie de câble Puleggia fune Roldana do cabo Polea de cable | SER 09.25 AV 45 - 01 | 1 |
| 102 | 9910 052 01 | Distanzrohr 45 x 62 x 3 Distance tube 45 x 62 x 3 Douille d' écartement 45 x 62 x 3 Tubo distanzatore 45 x 62 x 3 Separador 45 x 62 x 3 Distanciador 45 x 62 x 3 | SER 07.25 AV 45 - 02 | 2 |
| 103 | 7466 938 01 | Lager SL04 5009 PP RR SM03 000-352-306 Bearing SL04 5009 PP RR SM03 000-352-306 Palier SL04 5009 PP RR SM03 000-352-306 Cuscinetto SL04 5009 PP RR SM03 000-352-306 Rolamento SL04 5009 PP RR SM03 000-352-306 Rodamiento SL04 5009 PP RR SM03 000-352-306 | | 1 |
| 104 | 7474 526 01 | Sicherungsring WRE 75 Locking ring WRE 75 Circlip extérieure WRE 75 Anello di sicurezza WRE 75 Anel elastico fubo WRE 75 Anillo elástico agujero WRE 75 | | 2 |

Seilrolle 350 x 9 x 55

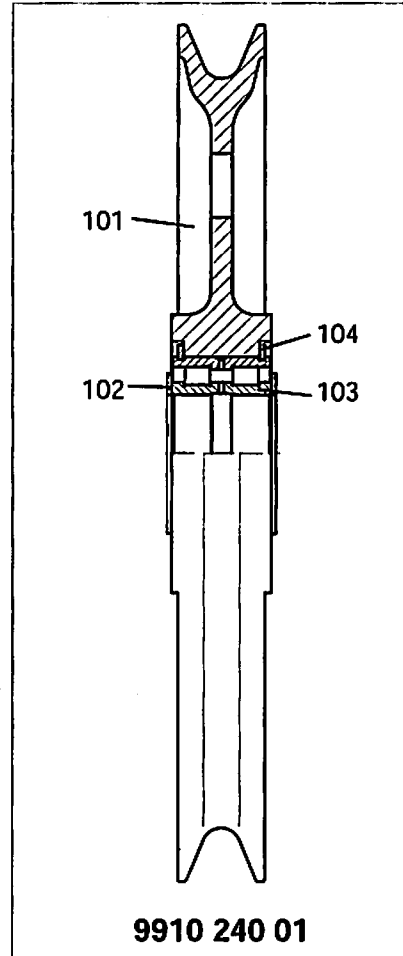
- rope pulley 350 x 9 x 55
- poulie de câble 350 x 9 x 55
- puleggia fune 350 x 9 x 55
- roldana do cabo 350 x 9 x 55
- polea de cable 350 x 9 x 55

Bestell-Nr. 9910 240 01

- Order no
- No. de comm.
- Nr. di 'ordine
- N° de pedido
- Referencia

Zeich.-Nr. SER 09.35 AV 55 - 00

- Drawing no.
- Plan no.
- Nr. di disegno
- N° do desen
- N. plano



| Teile-Nr. Part. no. Pecce no. Nr. di pezzi N° da peça No. pieza | Bestell-Nr. Order no No. de comm. Nr. di 'ordine N° de pedido Referencia | Teilbenennung Designation Designation Denominazione Denominação da peça Denominacion | Zeich.- Nr. Drawing no. Plan no. Nr. di disegno N° do desen N. plano | Anz. Qty Nbre Quantità Quantidade Cantidad |
|--|---|---|---|---|
| 101 | 9910 241 01 | Seilrolle Rope pulley Poulie de câble Puleggia fune Roldana do cabo polea de cable | SER 09.35 AV 55 - 01 | 1 |
| 102 | 9910 242 01 | Distanzrohr 55,3 x 75 x 2 Distance tube 55,3 x 75 x 2 Douille d' écartement 55,3 x 75 x 2 Tubo distanzatore 55,3 x 75 x 2 Separador 55,3 x 75 x 2 Distanciador 55,3 x 75 x 2 | SER 09.35 AV 55 - 02 | 2 |
| 103 | 7466 932 01 | Lager 50 x 90 x 46 Bearing 50 x 90 x 46 Palier 50 x 90 x 46 Cuscinetto a sfera 50 x 90 x 46 Rolamento 50 x 90 x 46 Rodamiento 50 x 90 x 46 | | 1 |
| 104 | 7474 525 01 | Sprengring WRE 90 Snap ring WRE 90 Jonc WRE 90 Anello elastico WRE 90 Anilho mole WRE 90 Anillo muelle WRE 90 | | 2 |