

TURMDREHKRAN  
TOWER CRANE  
GRUE À TOUR

Typ:  Werk-Nr.:   
Type:  Serial-No.:   
N° de série:

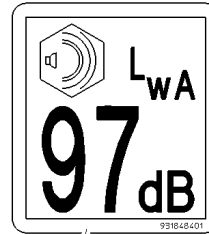
Baujahr:  Zahl-Nummer:   
Year of construction:  Counting-No.:   
Année de construction:  N° de comptage:

LIEBHERR-WERK BIBERACH GMBH Hans-Liebherr-Straße 45 D 88400 Biberach an der Riß

**LIEBHERR**

779162801

101



102

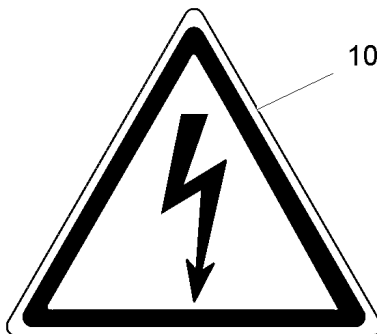
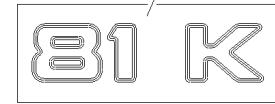
117



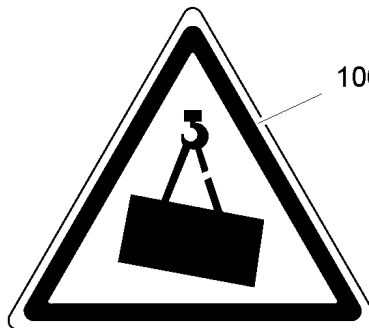
116

**LIEBHERR**

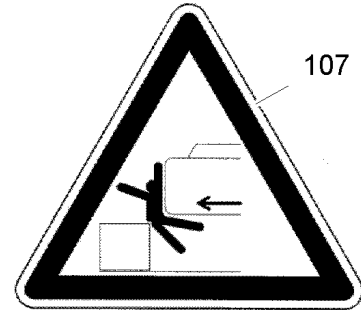
104



105



106



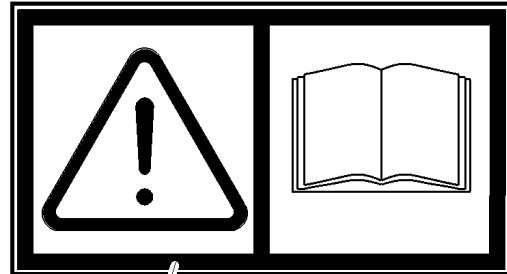
107



109



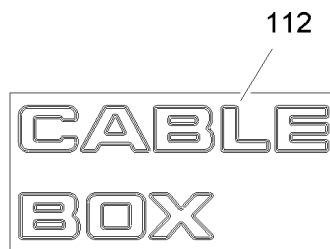
110



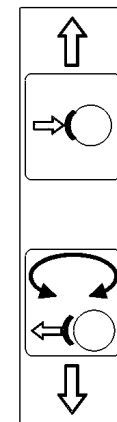
111



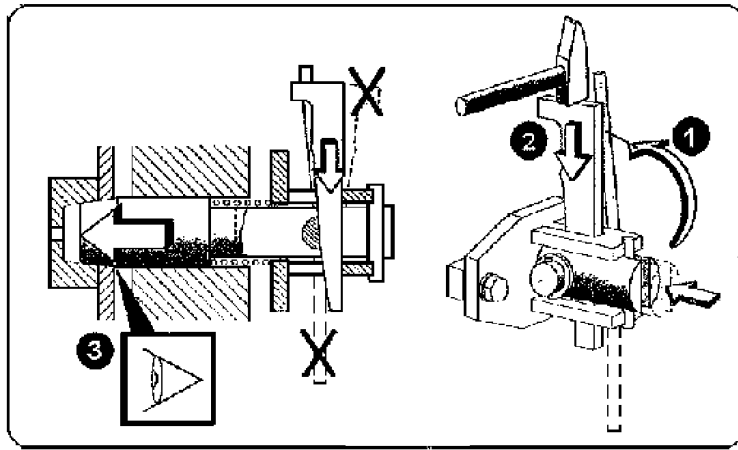
113



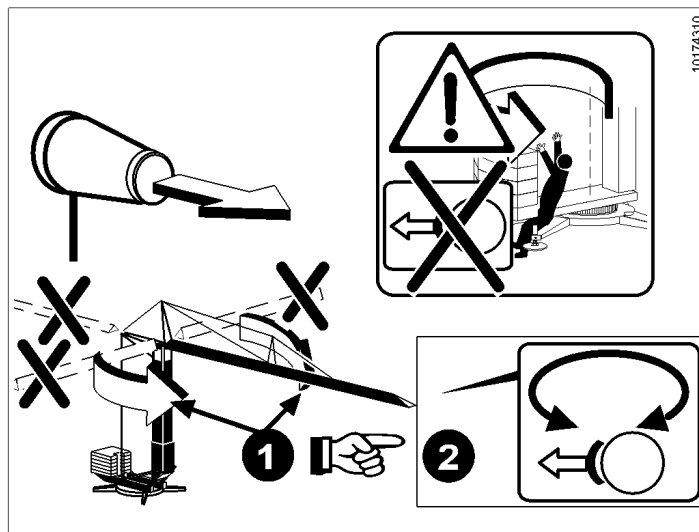
112



115



114

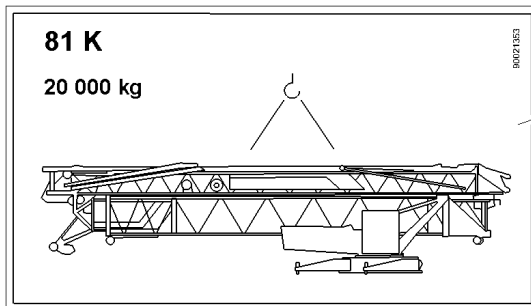


10174310

135

# LIEBHERR

136



138

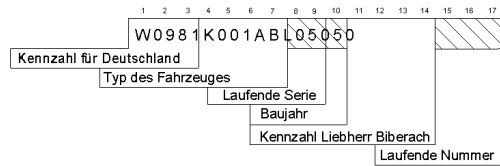


139

Beispiel

| LIEBHERR-WERK BIBERACH GMBH<br>BIBERACH / RISS |  |                                    |          |
|--|--|------------------------------------|----------|
| Type   | 81K                                      | Baujahr                            | 2010     |
| Type   |  | Year of manufacture                |          |
| Type   |  | Année de fabrication               |          |
| Fz. Ident. Nr.                                 | W0981K001ABL05050                        |                                    |          |
| Chassis No.                                    |  |                                    |          |
| No de chassis                                  |  |                                    |          |
| Rüstzustand                                    | Transport options                        | Equipment                          | J JI JJJ |
| Zul. Gesamtgewicht                             | Permissible total weight                 | Limite de poids total              | kg 22600 |
| Zul. Achslast 1 Achse                          | Permissible axle load 1 axle             | Limite de charge d'essieu/1 essieu | kg 10800 |
| Zul. Achslast 2 Achse                          | Permissible axle load 2 axle             | Limite de charge d'essieu/2 essieu | kg 12000 |
| Zul. Achslast 3 Achse                          | Permissible axle load 3 axle             | Limite de charge d'essieu/3 essieu | kg       |
| Zul. Sattelast oder Stützlast                  | Permissible load on fifth-wheel coupling | Limite de charge sous la sellette  | kg       |

Aufschlüsselung



Beispiel 81K Baujahr 2010 Ser.Nr. 81K 01 / 50

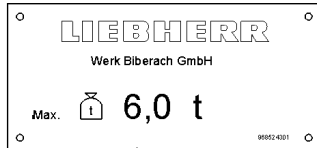
Aufschlüsselung für das Baujahr

- 2010 = A
- 2011 = B
- 2012 = C
- 2013 = D
- 2014 = E
- 2015 = F
- 2016 = G
- 2017 = H
- 2018 = J
- 2019 = K

108

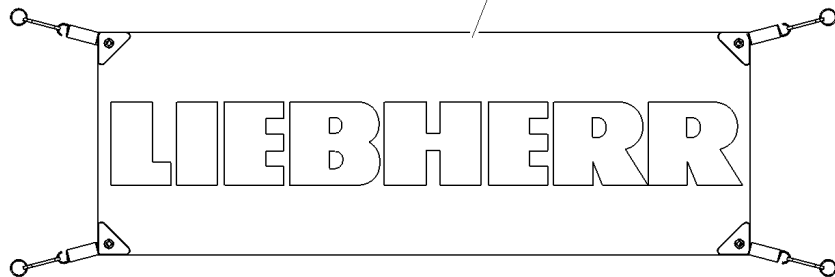
Beispiel

\* W0981K001ABL05050 \*



119 \*)

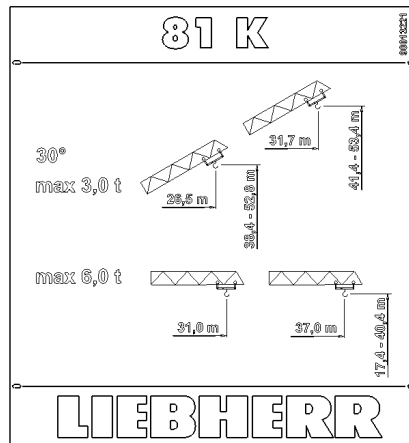
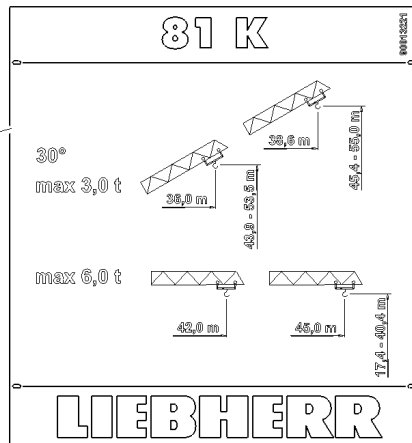
150





Beschriftung Vorderseite  
inscription of the front  
inscription face avant

Beschriftung Rückseite  
inscription of the back  
inscription face arrière

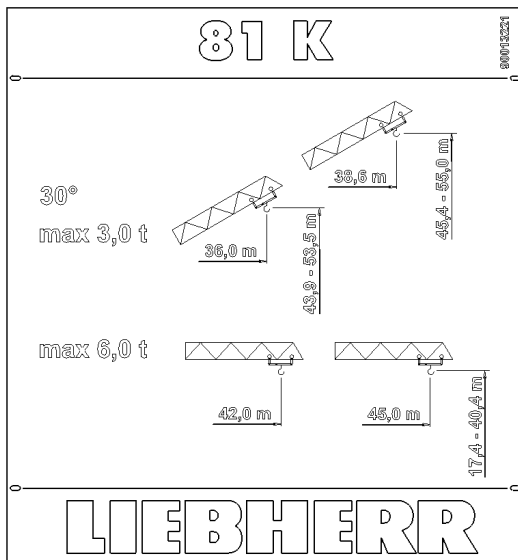
\*) 120



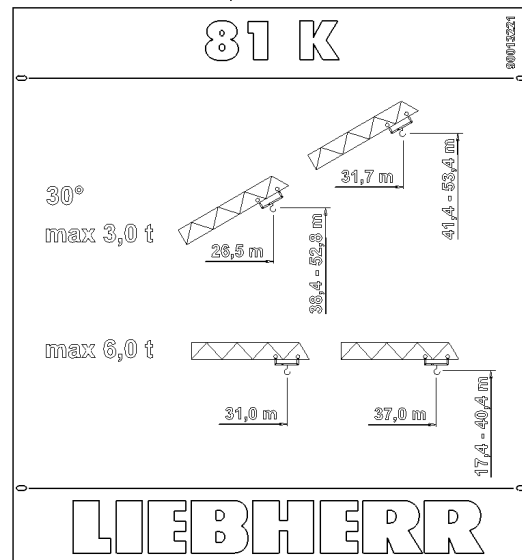
- \*) • gehört nicht zum Lieferumfang der Warn- und Hinweisschilder 9337 221 01
- is not included in the scope of delivery of the warning and information plates 9337 221 01
- ne fait pas partie des plaques d'avertissement et d'indication 9337 221 01 à fournir
- non fa parte dell'estensione di fornitura dei cartelli d'avviso e d'indicazione 9337 221 01
- no esta incluido en el suministro de los letreros de aviso y indicadores 9337 221 01
- не входит в объём поставки комплектных предупредительных табличек 9337 221 01

| Pos. | Artikel   | Menge | Bezeichnung  | Description        | Serie     |
|------|-----------|-------|--|--------------------|-----------|
| 101  | 773152601 | 1     | TYPENSCHILD  | TYPE PLATE         |           |
| 102  | 931848401 | 1     | SCHILD   | LABEL              |           |
| 104  | 10169866  | 1     | FIRMENSCHILD 675X90  | MAKER'S NAME PLATE |           |
| 105  | 773195314 | 2     | SCHILD 100X100   | LABEL              |           |
| 106  | 772619208 | 1     | SCHILD SCHWEBENDE LAST 200mmX164mm   | LABEL              |           |
| 107  | 10097949  | 2     | SCHILD 200X173   | LABEL              |           |
| 108  | 90012888  | 1     | FABRIKSCHILD   | FACTORY PLATE      |           |
| 109  | 773194514 | 1     | SCHILD ZUTRITT UNBEFUGTE Ø100mm  | LABEL              |           |
| 110  | 10112872  | 1     | SCHILD UNBEFUGTER AUFSTIEG Ø100mm  | LABEL              |           |
| 111  | 9619936   | 1     | SCHILD UNFALLVERHUETUNG 120mmX60mm   | LABEL              |           |
| 112  | 90017077  | 1     | AUFKLEBER  | LABEL              |           |
| 113  | 773200701 | 2     | GESCHWINDIGKEITSSCHILD Ø200mm  | SPEED PLATE        |           |
| 114  | 939611301 | 2     | SCHILD   | LABEL              |           |
| 115  | 949202401 | 1     | SCHILD   | LABEL              |           |
| 116  | 90017099  | 2     | SCHILD   | LABEL              |           |
| 117  | 638041601 | 1     | SCHUTZZEICHEN 16mm DURCHM.   | PROTECTION SIGN    |           |
| 119  | 968524301 | 1     | -TRAGLASTSCHILD 70X150   | -BURDEN LOAD LABEL |           |
| 120  | 90016809  | 1     | -TRAGLASTSCHILD<br>⇒  440 | -BURDEN LOAD LABEL | 20100921- |
| 135  | 10174310  | 1     | SCHILD 120mmX90mm  | LABEL              |           |
| 136  | 90017393  | 2     | AUFKLEBER  | LABEL              | 20100611- |
| 138  | 90021353  | 1     | SCHILD   | LABEL              | 20101215- |
| 139  | 10175490  | 1     | AUFKLEBER 36mmX52,5mm  | LABEL              | 20110210- |
| 150  | 90016990  | 1     | FIRMENSCHILD<br>⇒  441    | MAKER'S NAME PLATE |           |

Beschriftung Vorderseite  
inscription of the front  
inscription face avant



Beschriftung Rückseite  
inscription of the back  
inscription face arrière



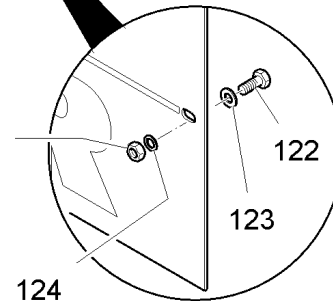
121

125

122

123

124



A 120.001 - 851.120 CE

307991

| Pos. | Artikel   | Menge | Bezeichnung                             | Description       | Serie     |
|------|-----------|-------|---|-------------------|-----------|
| 121  | 90013221  | 1     | TRAGLASTSCHILD                          | BURDEN LOAD LABEL | 20100511- |
| 122  | 4900089   | 4     | SECHSKANTSCHRAUBE ISO 4017 M8x20 8.8 A2 | HEX HEAD SCREW    |           |
| 123  | 420001201 | 4     | SCHEIBE 8                               | WASHER            |           |
| 124  | 423910801 | 4     | SICHERUNGSSCHEIBE 8,4/13X1,7 VS 8       | LOCK WASHER       |           |
| 125  | 411504601 | 4     | SECHSKANTMUTTER M8                      | HEX.NUT           |           |

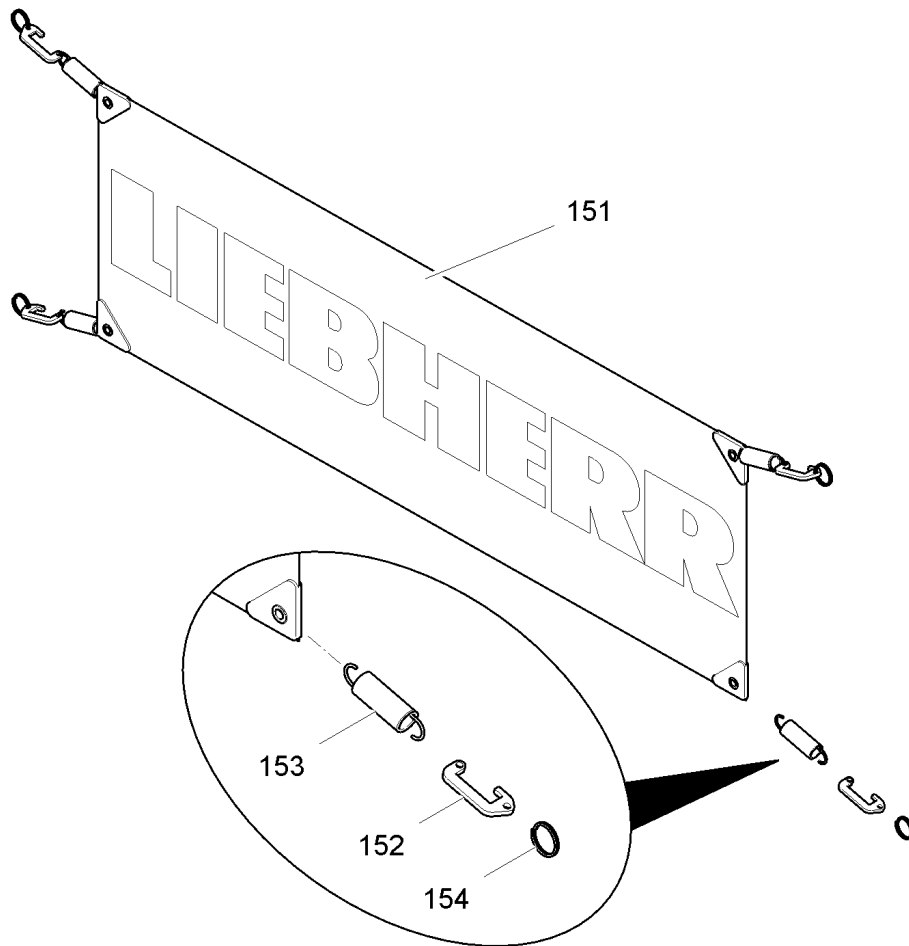
23.4.2012  
307991

**LIEBHERR**

GESAMTLISTE  
OVERALL SURVEY  
TRAGLASTSCHILD  
BURDEN LOAD LABEL

440

90 01 680 9



A 120.000 - 851.150

307990

| Pos. | Artikel   | Menge | Bezeichnung                | Description        | Serie |
|------|-----------|-------|----------------------------|--------------------|-------|
| 151  | 90016991  | 1     | FIRMENSCHILD               | MAKER'S NAME PLATE |       |
| 152  | 90016992  | 4     | BLECH 5X30X68              | SHEET METAL        |       |
| 153  | 720107301 | 4     | ZUGFEDER 2,5X22,5X60,5     | TENSION SPRING     |       |
| 154  | 779000701 | 4     | SCHLUESSELRING 26X30,5X2,0 | KEY RING           |       |

23.4.2012  
307990

**LIEBHERR**

GESAMTLISTE  
OVERALL SURVEY  
FIRMENSCHILD  
MAKER'S NAME PLATE

441

90 01 699 0

# OHNE BILD WITHOUT ILLUSTRATION SANS PLANCHE

Werkzeug und Zubehör 81K  
 tools and accessories 81K  
 outils et accessoires 81K  
 attrezzo e accessori 81K  
 herramientas y accesorio 81K  
 инструмент и вспомогательное оборудование 81K  
 A 120.000 - 860.000

308040

| Pos. | Artikel  | Menge | Bezeichnung                     | Description  | Serie     |
|------|----------|-------|---------------------------------|--------------|-----------|
| 200  | 90022307 | 1     | WERKZEUGSATZ<br>⇒ □ 443         | TOOL KIT     | 20110218- |
| 300  | 90015128 | 1     | SICHERHEITSABSPERRUNG<br>⇒ □ 18 | SAFETY CHAIN |           |

23.4.2012  
308040

**LIEBHERR**

GESAMTLISTE  
 OVERALL SURVEY  
 WERKZEUGSATZ  
 TOOL KIT

□ 442

90 01 953 7

**OHNE BILD  
WITHOUT ILLUSTRATION  
SANS PLANCHE**

**Werkzeug II 81K**  
tools II / outils II  
A 120.000 - 860.200

308041

| Pos. | Artikel   | Menge | Bezeichnung                     | Description   | Serie |
|------|-----------|-------|---------------------------------|---------------|-------|
| 202  | 861331701 | 1     | FETT                            | GREASE        |       |
| 203  | 10175499  | 1     | GRUNDIERUNG 2K PUR BEIGE 0,5 kg | PRIMING PAINT |       |
| 204  | 10175497  | 1     | DECKLACK RAL 1102 0,5 kg        | TOP COAT      |       |
| 205  | 10175498  | 1     | DECKLACK RAL 7043 0,5 kg        | TOP COAT      |       |
| 206  | 10175500  | 3     | HAERTER                         | HARDENER      |       |

23.4.2012  
308041

**LIEBHERR**


GESAMTLISTE  
OVERALL SURVEY  
WERKZEUGSATZ  
TOOL KIT

443

90 02 230 7



**OHNE BILD  
WITHOUT ILLUSTRATION  
SANS PLANCHE**

| Pos. | Artikel  | Menge | Bezeichnung   | Description | Serie |
|------|----------|-------|---|-------------|-------|
| 10   | 90025364 | 1     | WERKZEUGSATZ<br>⇒  445 | TOOL KIT    |       |

23.4.2012  
100000

**LIEBHERR**

GESAMTLISTE  
OVERALL SURVEY  
WERKZEUGSATZ  
TOOL KIT

 444

93 43 826 01

**OHNE BILD**  
**WITHOUT ILLUSTRATION**  
**SANS PLANCHE**

| Pos. | Artikel   | Menge | Bezeichnung                              | Description             | Serie |
|------|-----------|-------|--|-------------------------|-------|
| 101  | 790030101 | 1     | HAMMER 1500 GR.                          | HAMMER                  |       |
| 102  | 885204601 | 1     | SCHRAUBENDREHER 5,5X125mm                | SCREWDRIVER             |       |
| 103  | 790042001 | 1     | FETTPRESSE DIN 1283 H500-B150-C 1 75/PK  | GREASE GUN              |       |
| 104  | 861331701 | 1     | FETT                                     | GREASE                  |       |
| 105  | 885166201 | 1     | SCHRAUBENDREHER ISO 2936 4 VERNICKELT    | SCREWDRIVER             |       |
| 106  | 885166301 | 1     | SCHRAUBENDREHER ISO 2936 5 VERNICKELT    | SCREWDRIVER             |       |
| 107  | 790020101 | 1     | SCHRAUBENDREHER ISO 2936 6 VERNICKELT    | SCREWDRIVER             |       |
| 108  | 8000997   | 2     | WINKELSCHRAUBENDREHER 7X34/95            | HEXAGON SOCKET SCREW KE |       |
| 109  | 885166501 | 1     | SCHRAUBENDREHER ISO 2936 8 VERNICKELT    | SCREWDRIVER             |       |
| 110  | 8588030   | 1     | WINKELSCHRAUBENDREHER 12x125<br>⇒        | HEXAGON SOCKET SCREW KE |       |
| 111  | 8588040   | 1     | SCHRAUBENDREHER ISO 2936 14 VERNICKELT   | SCREWDRIVER             |       |
| 112  | 885164801 | 1     | DREHSTIFT DIN 900 A 16X400 621 60        | ROTARY PIN              |       |
| 113  | 886144901 | 1     | BLAETTCHEN 0,40                          | LAMELLA                 |       |
| 114  | 947580401 | 1     | DURCHSCHLAG                              | TAPERED PUNCH           |       |
| 115  | 885125701 | 1     | GABELSCHLUESSELSATZ DIN 3110 6-41 GR. 13 | FORK WRENCHS SET        |       |
| 116  | 790003701 | 1     | GABELSCHLUESSEL DIN 895 30X36            | FORK WRENCH             |       |
| 117  | 885263001 | 1     | KOMBIZANGE 180mm                         | COMBI PLIERS            |       |
| 118  | 900861730 | 1     | ROLLGABELSCHLUESSEL SW24MM               | ADJUSTABLE WRENCH       |       |
| 119  | 10176492  | 1     | SCHRAUBENDREHER 3,5x0,5                  | SCREWDRIVER             |       |
| 121  | 10177365  | 1     | WERKZEUGTASCHE 420X160X250               | TOOL BAG                |       |
| 122  | 885250408 | 1     | WERKZEUGROLLTASCHE                       | ROLLING TOOL BAG        |       |

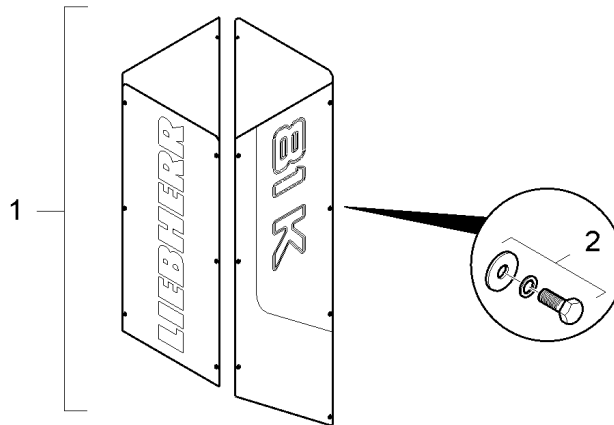
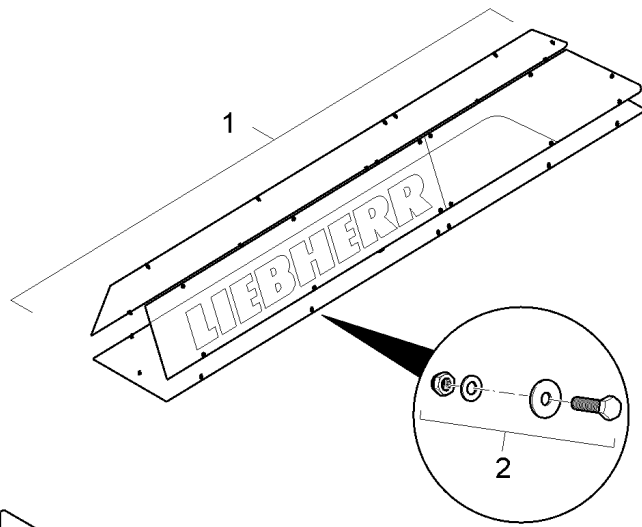
23.4.2012  
100000

**LIEBHERR**

**GESAMTLISTE**  
**OVERALL SURVEY**  
**WERKZEUGSATZ**  
**TOOL KIT**

445

90 02 536 4



eingebaut bis Serie ...  
 installed up to series ...  
 installé(e) jusqu'à la série

**Beschilderung - Standardlackierung ohne Kabine**

Plating - standard paintwork without cabin

Plaques - peinture standard sans cabine

A 120.000 - 851.300

308057

| Pos. | Artikel  | Menge | Bezeichnung                     | Description    | Serie |
|------|----------|-------|---------------------------------|----------------|-------|
| 1    | 90017939 | 1     | SCHILDERSATZ<br>⇒ □ 447         | PLATE          |       |
| 2    | 90017963 | 1     | BEFESTIGUNGSMATERIAL<br>⇒ □ 449 | MOUNTING PARTS |       |

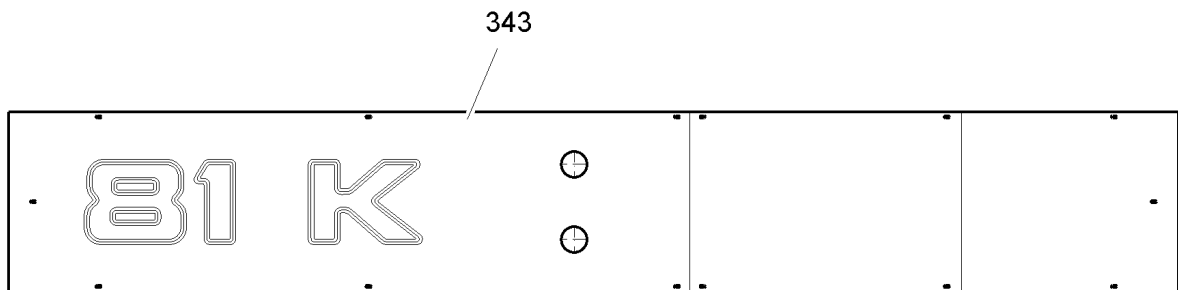
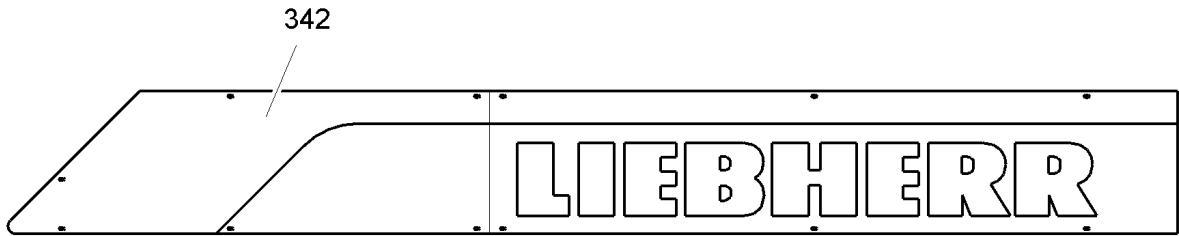
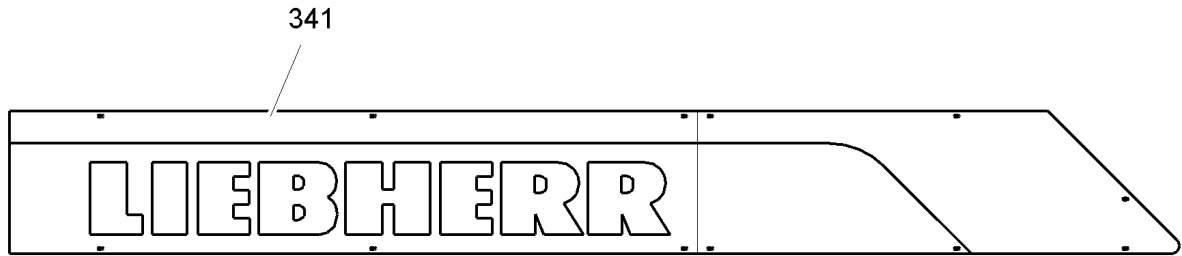
23.4.2012  
 308057

**LIEBHERR**

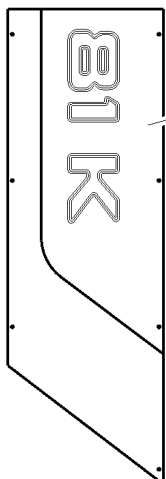
GESAMTLISTE  
 OVERALL SURVEY  
 BESCHILDERUNG  
 SET OF NAME PLATES

□ 446

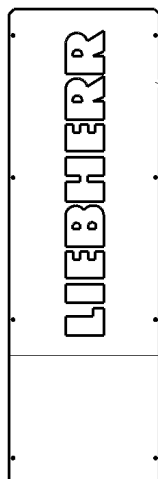
93 43 473 01



Turmverkleidung  
tower panel  
revêtement de mât

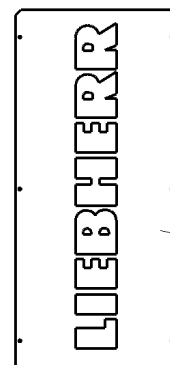
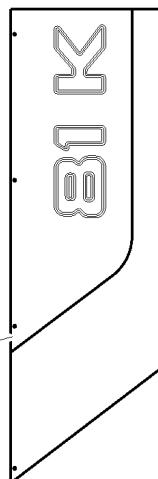


345  
rechts  
right  
à droite  
a destra  
a la derecha  
правое



344  
vorne  
front  
à l'avant  
davanti  
delante  
впереди

346  
links  
left  
à gauche  
a sinistra  
a la izquierda  
левая



347  
hinten  
rear  
en arrière  
dietro  
atras  
сзади

**Schildersatz - Standardlackierung ohne Kabine**  
Set of plates - standard paintwork without cabin  
Jeu de plaques - peinture standard sans cabine  
A 120.000 - 851.340

eingebaut bis Serie ...  
installed up to series ...  
installé(e) jusqu'à la série ...

308058

23.4.2012  
308058

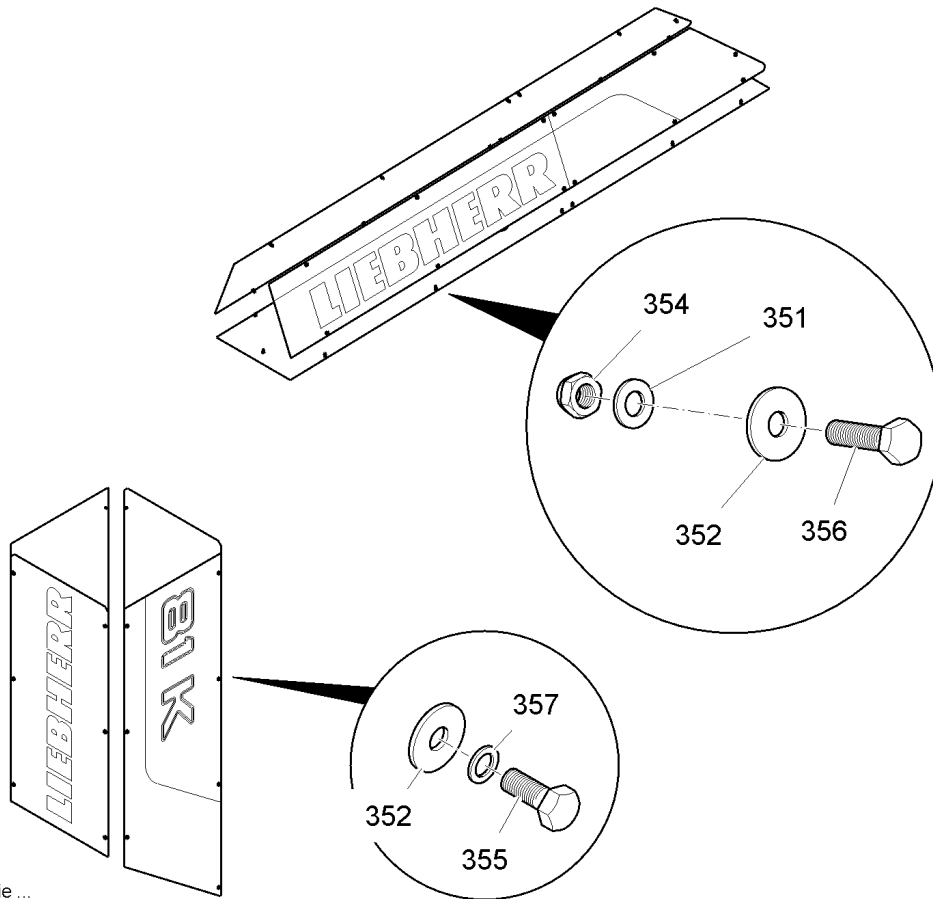
**LIEBHERR**

**GESAMTLISTE  
OVERALL SURVEY  
SCHILDERSATZ  
PLATE**

447 (1/2)

90 01 793 9

| Pos. | Artikel  | Menge | Bezeichnung | Description | Serie |
|------|----------|-------|-------------|-------------|-------|
| 341  | 90017112 | 1     | SCHILD      | LABEL       |       |
| 342  | 90017113 | 1     | SCHILD      | LABEL       |       |
| 343  | 90017114 | 1     | SCHILD      | LABEL       |       |
| 344  | 90017673 | 1     | PLATTE      | PLATE       |       |
| 345  | 90017674 | 1     | PLATTE      | PLATE       |       |
| 346  | 90017675 | 1     | PLATTE      | PLATE       |       |
| 347  | 90017676 | 1     | PLATTE      | PLATE       |       |



eingebaut bis Serie ...  
 installed up to series ...  
 installé(e) jusqu'à la série ...

A 120.000 - 851.350

308059

| Pos. | Artikel   | Menge | Bezeichnung                             | Description    | Serie     |
|------|-----------|-------|---|----------------|-----------|
| 351  | 420001201 | 32    | SCHEIBE 8                               | WASHER         | 20110202- |
| 352  | 421800901 | 67    | SCHEIBE ISO 7093 A 8 ST                 | WASHER         | 20110628- |
| 354  | 413412601 | 38    | MUTTER ISO 7040 M8 8                    | NUT            |           |
| 355  | 4900089   | 29    | SECHSKANTSCHRAUBE ISO 4017 M8x20 8.8 A2 | HEX HEAD SCREW | 20110628- |
| 356  | 4900111   | 38    | SECHSKANTSCHRAUBE ISO 4017 M8x30 8.8 A2 | HEX HEAD SCREW |           |
| 357  | 423910801 | 29    | SICHERUNGSSCHEIBE 8,4/13X1,7 VS 8       | LOCK WASHER    | 20110628- |

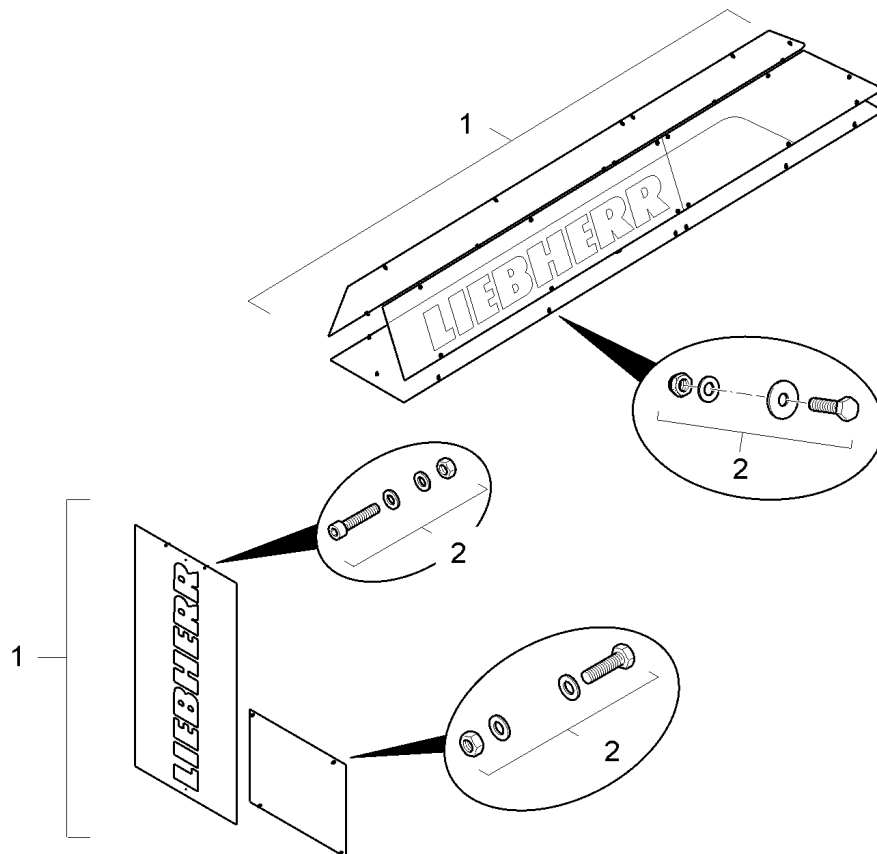
23.4.2012  
 308059

**LIEBHERR**

GESAMTLISTE  
 OVERALL SURVEY  
 BEFESTIGUNGSMATERIAL  
 MOUNTING PARTS

449

90 01 796 3



**Beschilderung - Standardlackierung mit Kabine**



Plating - standard paintwork with cabin

Plaques - peinture standard avec cabine

A 120.000 - 851.400

eingebaut bis Serie ...  
 installed up to series ...  
 installé(e) jusqu'à la série

308061

| Pos. | Artikel  | Menge | Bezeichnung   | Description    | Serie |
|------|----------|-------|---|----------------|-------|
| 1    | 90017941 | 1     | SCHILDERSATZ<br>⇒  451         | PLATE          |       |
| 2    | 90017955 | 1     | BEFESTIGUNGSMATERIAL<br>⇒  453 | MOUNTING PARTS |       |

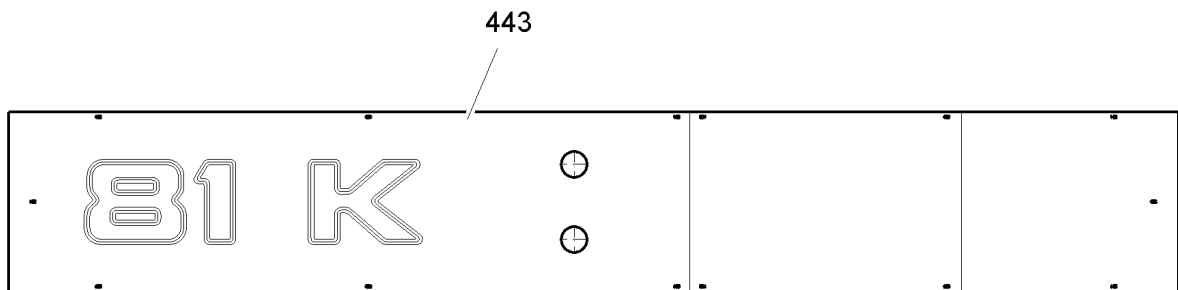
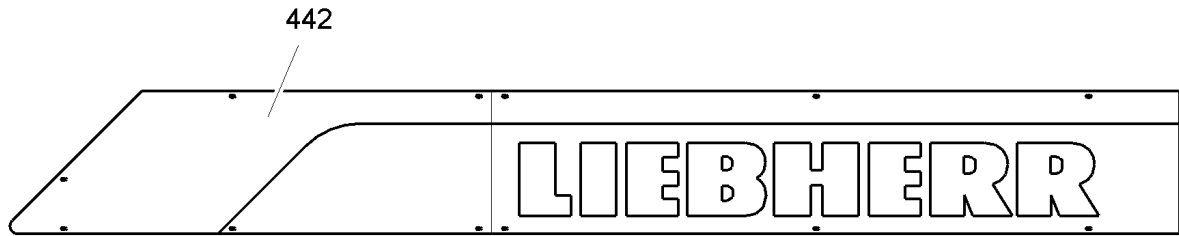
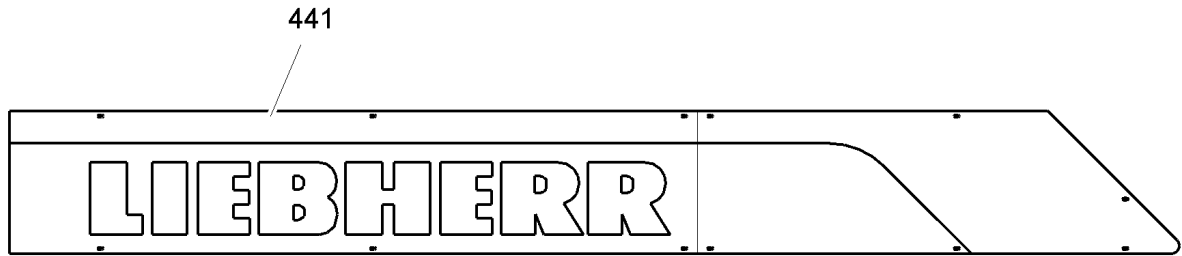
23.4.2012  
 308061

**LIEBHERR**

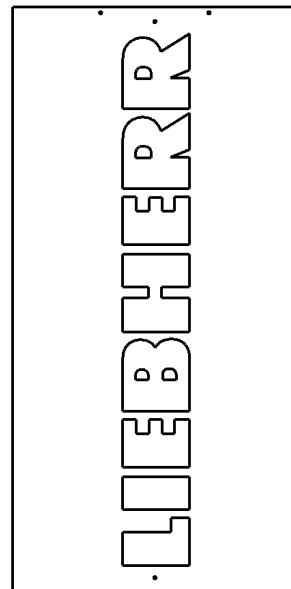
GESAMTLISTE  
 OVERALL SURVEY  
 BESCHILDERUNG  
 SET OF NAME PLATES

 450

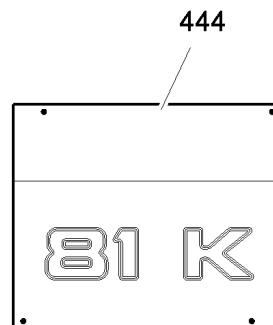
93 43 474 01



Kabine  
cabin / cabine



445



444

**Schildersatz - Standardlackierung mit Kabine**  
Set of plates - standard paintwork with cabin  
Jeu de plaques - peinture standard avec cabine  
A 120.000 - 851.440

eingebaut bis Serie ...  
installed up to series ...  
installé(e) jusqu'à la série ...

308062

23.4.2012  
308062

**LIEBHERR**

**GESAMTLISTE  
OVERALL SURVEY  
SCHILDERSATZ  
PLATE**

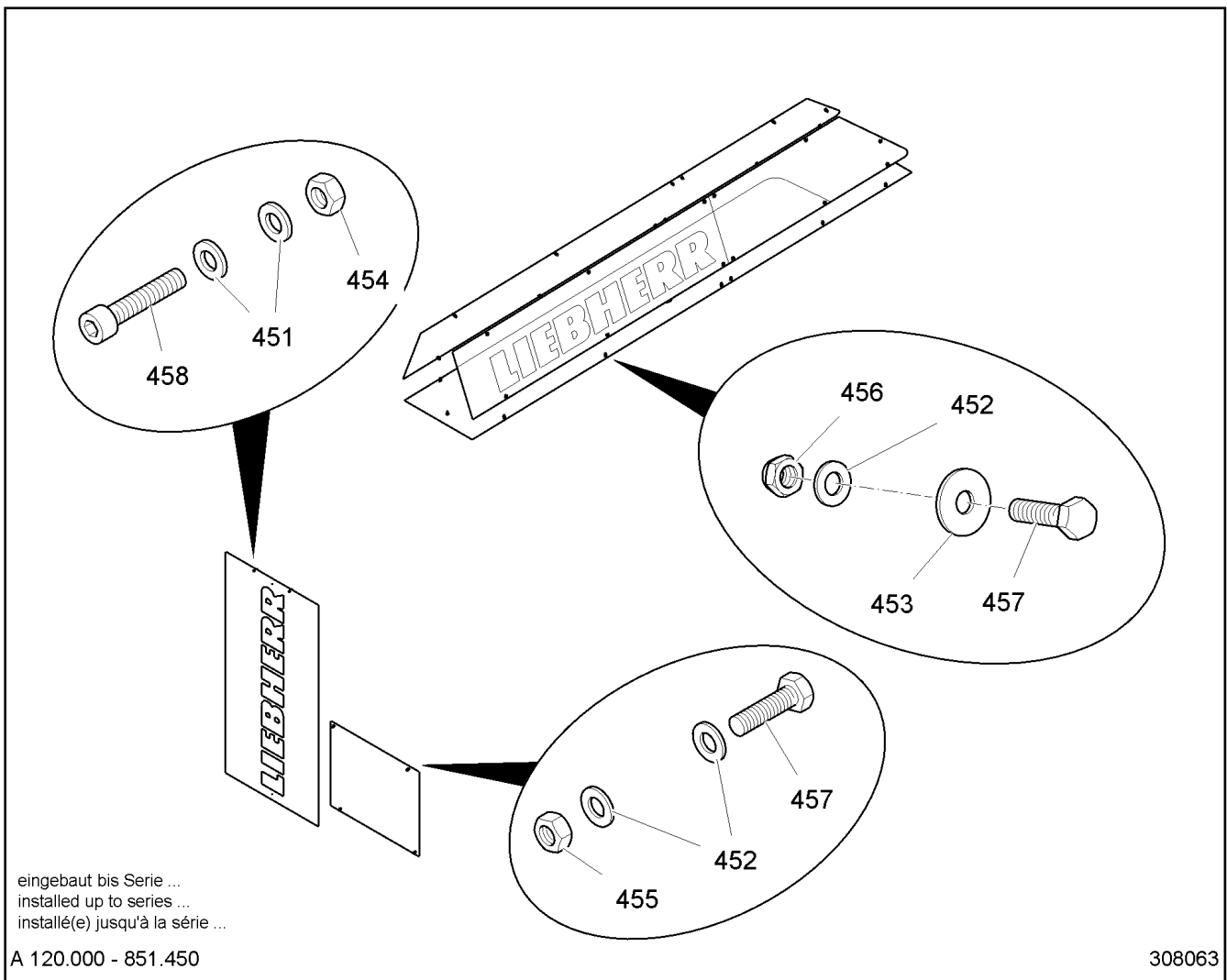
451 (1/2)

90 01 794 1



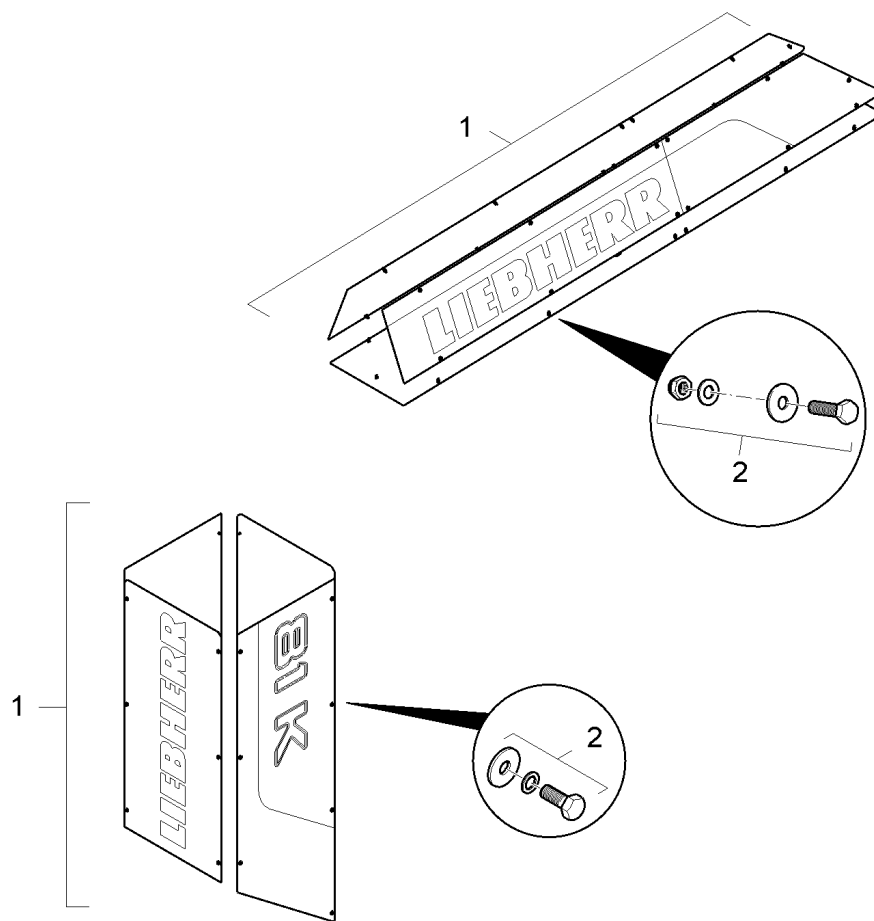
| Pos. | Artikel  | Menge | Bezeichnung       | Description | Serie |
|------|----------|-------|-------------------|-------------|-------|
| 441  | 90017112 | 1     | SCHILD            | LABEL       |       |
| 442  | 90017113 | 1     | SCHILD            | LABEL       |       |
| 443  | 90017114 | 1     | SCHILD            | LABEL       |       |
| 444  | 90014912 | 1     | PLATTE 3X765X920  | PLATE       |       |
| 445  | 90014913 | 1     | PLATTE 3X970X2000 | PLATE       |       |

|   |  |                                     |
|---|--|-------------------------------------|
| <p>23.4.2012</p> <p><b>LIEBHERR</b></p> | <p>GESAMTLISTE<br/>OVERALL SURVEY<br/>SCHILDERSATZ<br/>PLATE</p> | <p>452 (2/2)</p> <p>90 01 794 1</p> |
|---|--|-------------------------------------|



| Pos. | Artikel   | Menge | Bezeichnung                             | Description    | Serie     |
|------|-----------|-------|---|----------------|-----------|
| 451  | 420000901 | 4     | SCHEIBE ISO 7089 6 200HV                | WASHER         |           |
| 452  | 420001201 | 46    | SCHEIBE 8                               | WASHER         |           |
| 453  | 421800901 | 39    | SCHEIBE ISO 7093 A 8 ST                 | WASHER         | 20110628- |
| 454  | 411507301 | 2     | SECHSKANTMUTTER M6                      | HEX.NUT        |           |
| 455  | 411504601 | 4     | SECHSKANTMUTTER M8                      | HEX.NUT        |           |
| 456  | 413412601 | 38    | MUTTER ISO 7040 M8 8                    | NUT            |           |
| 457  | 4900111   | 43    | SECHSKANTSCHRAUBE ISO 4017 M8x30 8.8 A2 | HEX HEAD SCREW | 20110628- |
| 458  | 4042106   | 2     | ZYLINDERSCHRAUBE ISO 4762 M6x30 8.8 A2C | CYLINDER SCREW |           |

|  |   |  |
|--|---|--|
| 23.4.2012<br>308063<br><b>LIEBHERR</b> | <b>GESAMTLISTE</b><br><b>OVERALL SURVEY</b><br><b>BEFESTIGUNGSMATERIAL</b><br><b>MOUNTING PARTS</b> | <input checked="" type="checkbox"/> 453<br><br>90 01 795 5 |
|--|---|--|



**Beschilderung - Sonderlackierung ohne Kabine**

Plating - special painting without cabin  
 Plaques - peinture spéciale sans cabine

eingebaut bis Serie ...  
 installed up to series ...  
 installé(e) jusqu'à la série ...

A 120.012 - 851.300

308064

| Pos. | Artikel  | Menge | Bezeichnung                     | Description    | Serie |
|------|----------|-------|---------------------------------|----------------|-------|
| 340  | 90017942 | 1     | SCHILDERSATZ<br>⇒ □ 455         | PLATE          |       |
| 350  | 90017963 | 1     | BEFESTIGUNGSMATERIAL<br>⇒ □ 449 | MOUNTING PARTS |       |

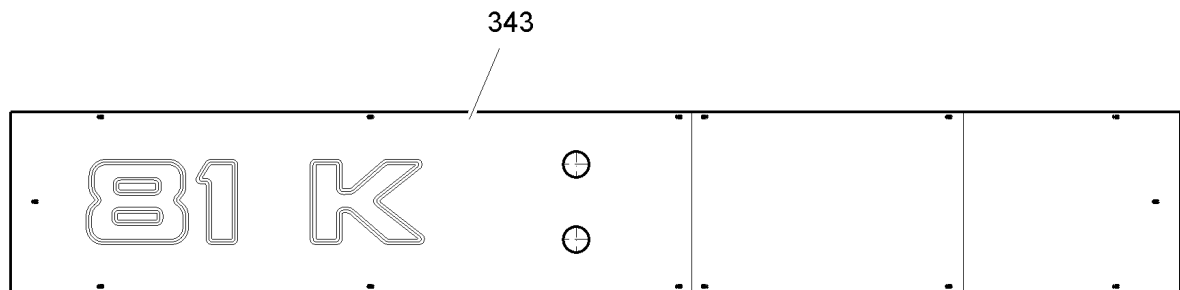
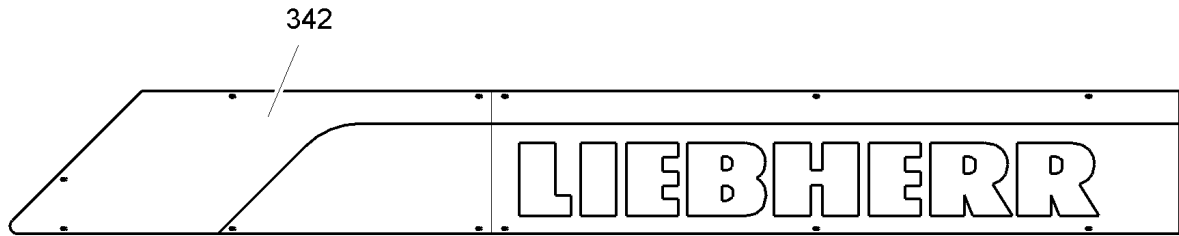
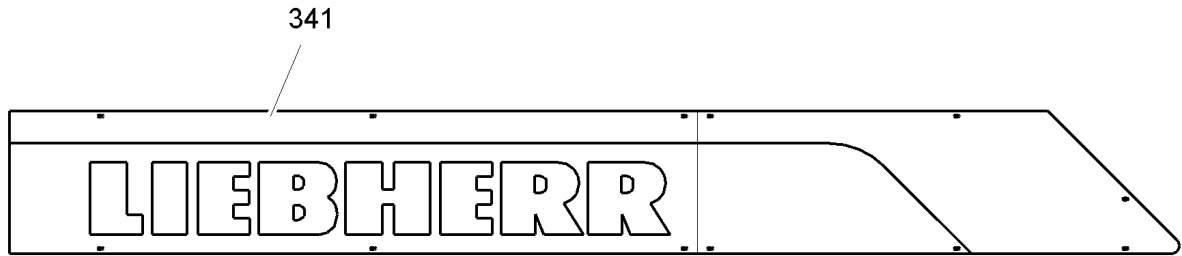
23.4.2012  
308064

**LIEBHERR**

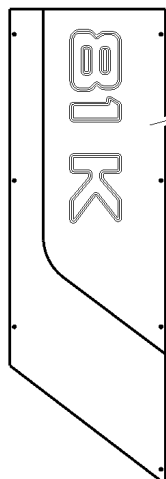
GESAMTLISTE  
 OVERALL SURVEY  
 BESCHILDERUNG  
 SET OF NAME PLATES

□ 454

93 43 475 01

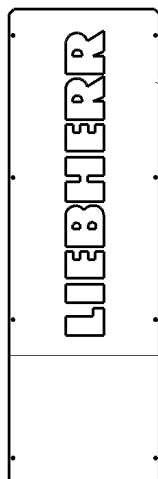


**Turmverkleidung**  
tower panel  
revêtement de mât



345

rechts  
right  
à droite  
a destra  
a la derecha  
правое

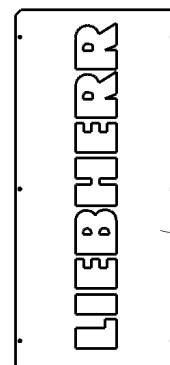
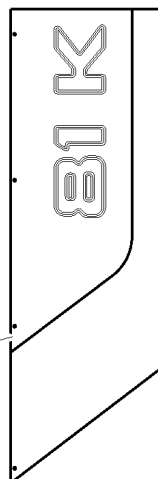


344

vorne  
front  
à l'avant  
davanti  
delante  
впереди

346

links  
left  
à gauche  
a sinistra  
a la izquierda  
левая



347

hinten  
rear  
en arrière  
dietro  
atras  
сзади

**Schildersatz - Sonderlackierung ohne Kabine**  
Set of plates - special painting without cabin  
Jeu de plaques - peinture spéciale sans cabine

A 120.012 - 851.340

eingebaut bis Serie ...  
installed up to series ...  
installé(e) jusqu'à la série ...

308065

23.4.2012  
308065

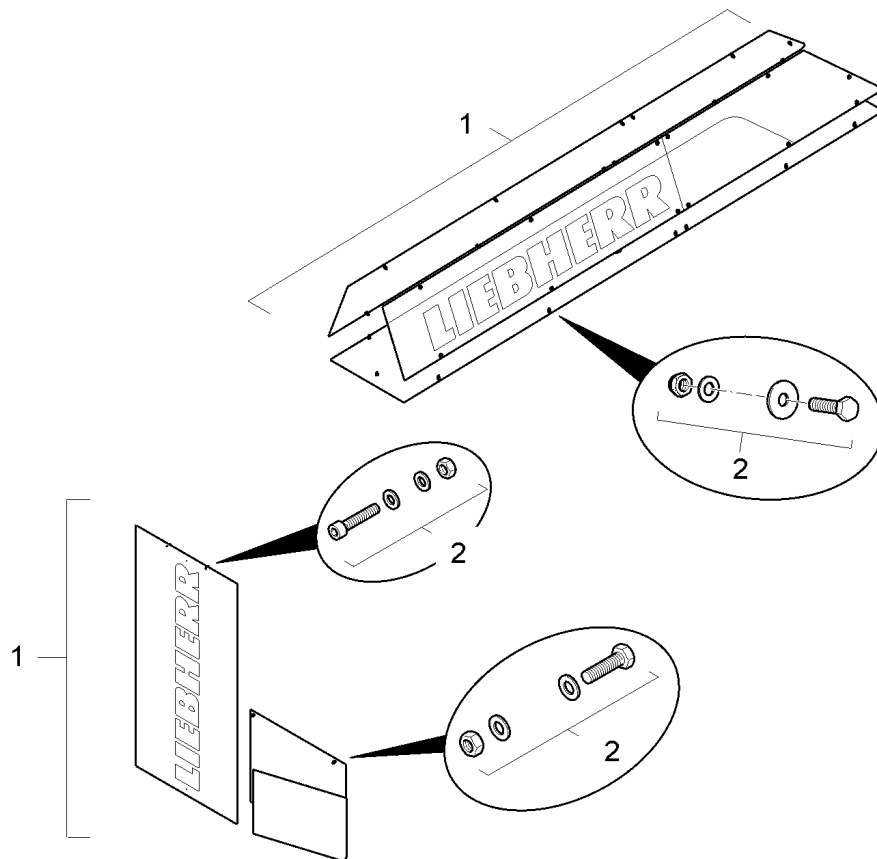
**LIEBHERR**

**GESAMTLISTE**  
**OVERALL SURVEY**  
**SCHILDERSATZ**  
**PLATE**

455 (1/2)

90 01 794 2

| Pos. | Artikel  | Menge | Bezeichnung | Description | Serie |
|------|----------|-------|-------------|-------------|-------|
| 341  | 90017946 | 1     | SCHILD      | LABEL       |       |
| 342  | 90017947 | 1     | SCHILD      | LABEL       |       |
| 343  | 90017948 | 1     | SCHILD      | LABEL       |       |
| 344  | 90017676 | 1     | PLATTE      | PLATE       |       |
| 345  | 90017960 | 1     | PLATTE      | PLATE       |       |
| 346  | 90017961 | 1     | PLATTE      | PLATE       |       |
| 347  | 90017962 | 1     | PLATTE      | PLATE       |       |





eingebaut bis Serie ...  
 installed up to series ...  
 installé(e) jusqu'à la série ...

**Beschilderung - Sonderlackierung mit Kabine**

Plating - special paintwork with cabin  
 Plaques - peinture spéciale avec cabine

A 120.012 - 851.400

308066

| Pos. | Artikel  | Menge | Bezeichnung   | Description    | Serie |
|------|----------|-------|---|----------------|-------|
| 440  | 90017943 | 1     | SCHILDERSATZ<br>⇒  458         | PLATE          |       |
| 450  | 90017955 | 1     | BEFESTIGUNGSMATERIAL<br>⇒  453 | MOUNTING PARTS |       |

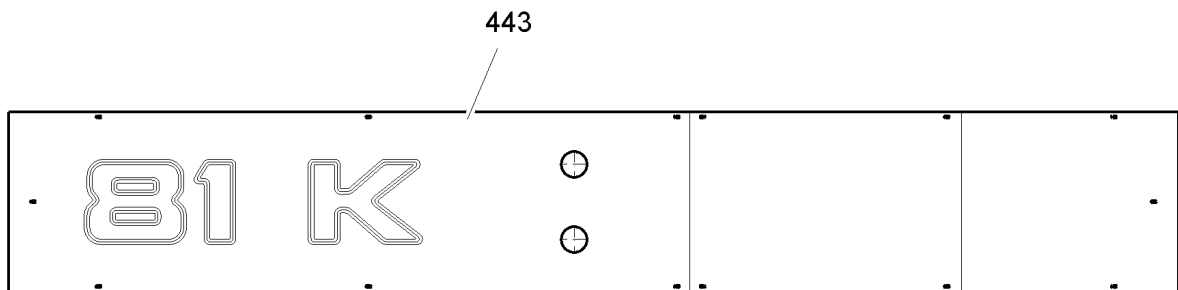
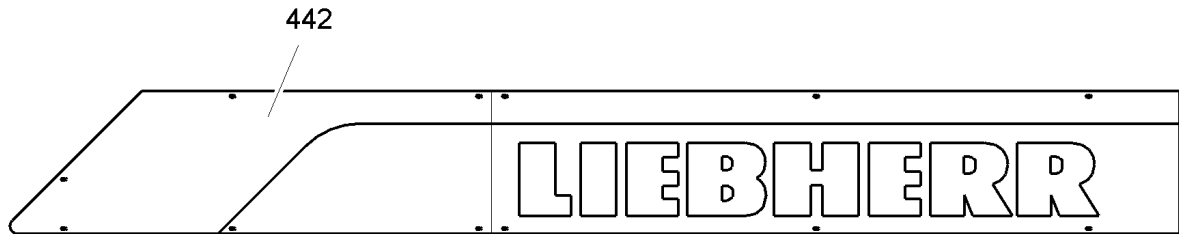
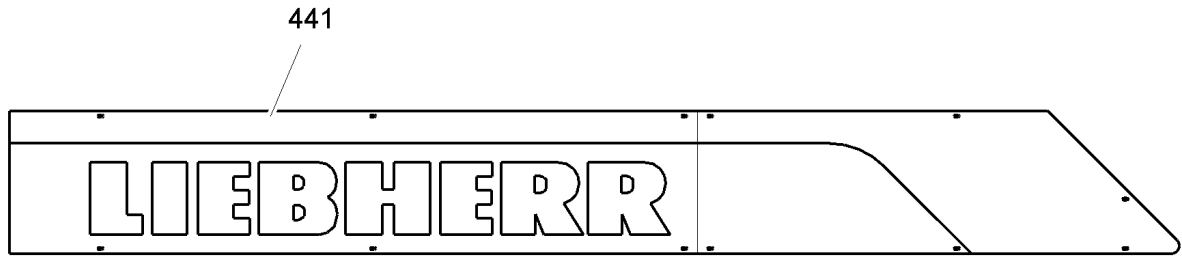
23.4.2012  
 308066

**LIEBHERR**

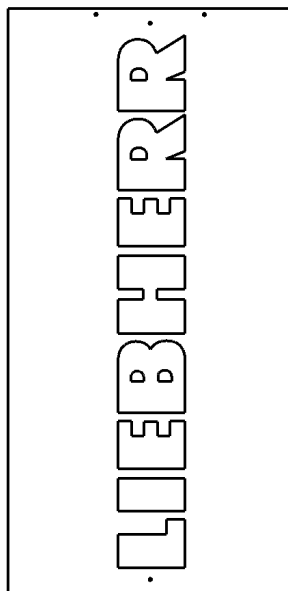
GESAMTLISTE  
 OVERALL SURVEY  
 BESCHILDERUNG  
 SET OF NAME PLATES

 457

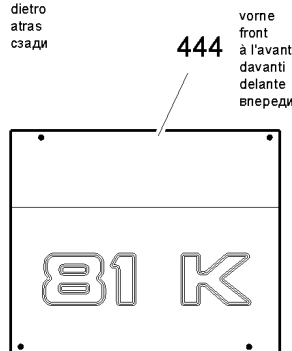
93 43 476 01



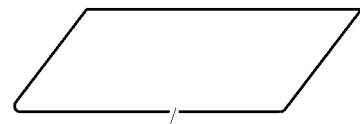
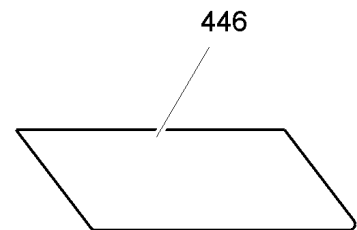
Kabine  
cabin / cabine



445 hinten  
rear  
en arrière  
dietro  
atras  
сзади



444 vorne  
front  
à l'avant  
davanti  
delante  
вперед



447

**Schildersatz - Sonderlackierung mit Kabine**  
Set of plates - spezial paintwork with cabin  
Jeu de plaques - peinture spéciale avec cabine  
A 120.012 - 851.440

eingebaut bis Serie ...  
installed up to series ...  
installé(e) jusqu'à la série

308067

23.4.2012  
308067

**LIEBHERR**

**GESAMTLISTE  
OVERALL SURVEY  
SCHILDERSATZ  
PLATE**

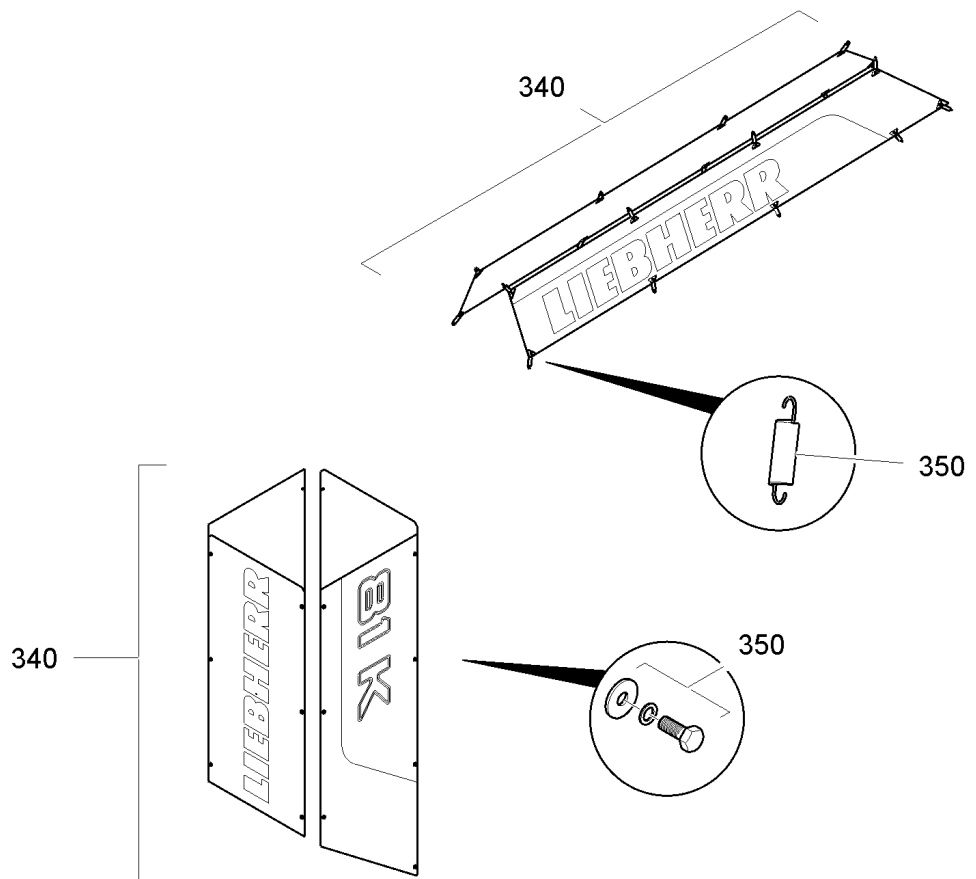
458 (1/2)

90 01 794 3

| Pos. | Artikel  | Menge | Bezeichnung       | Description | Serie |
|------|----------|-------|-------------------|-------------|-------|
| 441  | 90017946 | 1     | SCHILD            | LABEL       |       |
| 442  | 90017947 | 1     | SCHILD            | LABEL       |       |
| 443  | 90017948 | 1     | SCHILD            | LABEL       |       |
| 444  | 90017945 | 1     | SCHILD            | LABEL       |       |
| 445  | 90014913 | 1     | PLATTE 3X970X2000 | PLATE       |       |
| 446  | 90017928 | 1     | AUFKLEBER         | LABEL       |       |
| 447  | 90017929 | 1     | AUFKLEBER         | LABEL       |       |

|   |  |                                     |
|---|--|-------------------------------------|
| <p>23.4.2012</p> <p><b>LIEBHERR</b></p> | <p>GESAMTLISTE<br/>OVERALL SURVEY<br/>SCHILDERSATZ<br/>PLATE</p> | <p>459 (2/2)</p> <p>90 01 794 3</p> |
|---|--|-------------------------------------|





eingebaut ab Serie ...  
 installed from series ...  
 installé(e) à partir de la série ...

Beschilderung - Standardlackierung ohne Kabine  
 Plating - standard paintwork without cabin  
 Plaques - peinture standard sans cabine  
 A 120.001 - 851.300

308813

| Pos. | Artikel  | Menge | Bezeichnung                     | Description    | Serie |
|------|----------|-------|---------------------------------|----------------|-------|
| 340  | 90029845 | 1     | SCHILDERSATZ<br>⇒ □ 461         | PLATE          |       |
| 350  | 90029793 | 1     | BEFESTIGUNGSMATERIAL<br>⇒ □ 463 | MOUNTING PARTS |       |

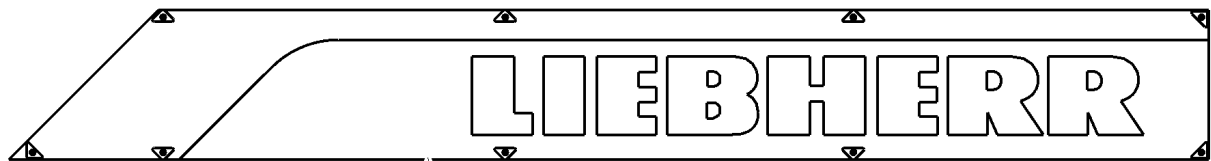
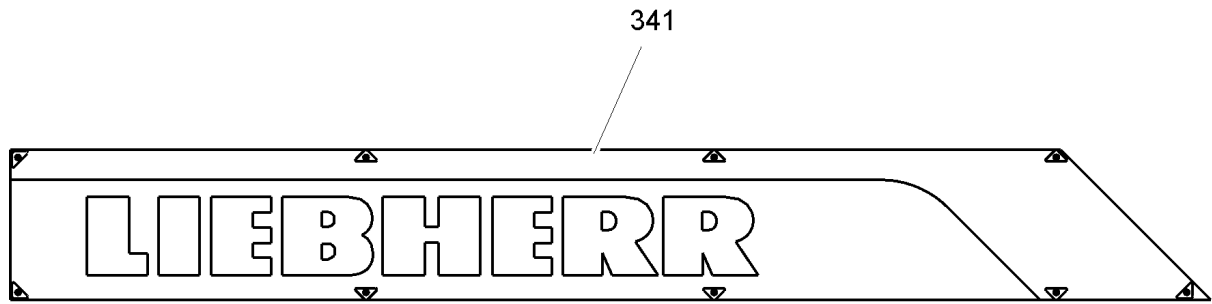
23.4.2012  
 308813

**LIEBHERR**

GESAMTLISTE  
 OVERALL SURVEY  
 BESCHILDERUNG  
 SET OF NAME PLATES

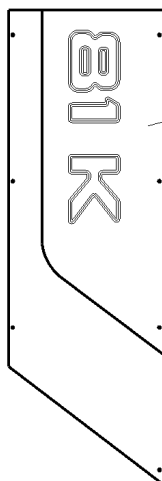
□ 460

93 43 858 01



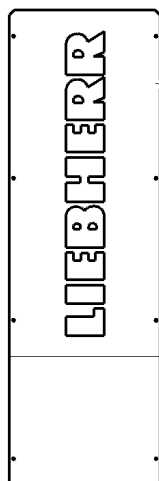
342

Turmverkleidung  
tower panel  
revêtement de mât



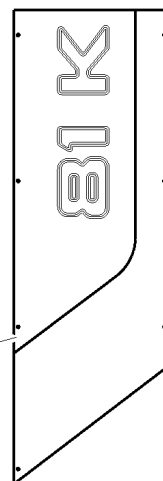
344

rechts  
right  
à droite  
a destra  
a la derecha  
справа



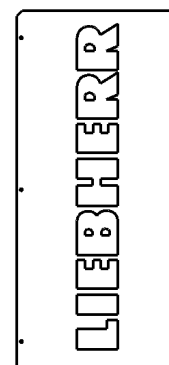
343

vorne  
front  
à l'avant  
davanti  
delante  
впереди



345

links  
left  
à gauche  
a sinistra  
à la izquierda  
лево



346

hinten  
rear  
en arrière  
dietro  
atras  
сзади

eingebaut ab Serie ...  
installed from series ...  
installé(e) à partir de la série ...

**Schildersatz - Standardlackierung ohne Kabine**  
Set of plates - standard paintwork without cabin  
Jeu de plaques - peinture standard sans cabine  
A 120.001 - 851.340

308814

23.4.2012  
308814

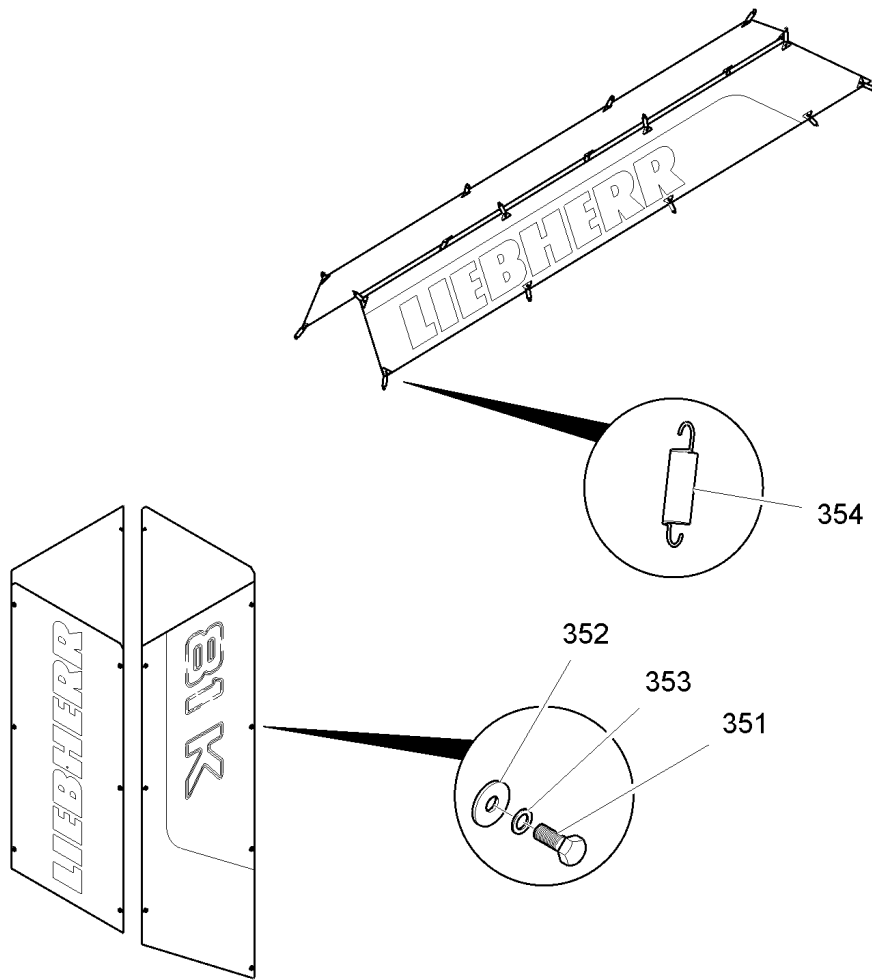
**LIEBHERR**

**GESAMTLISTE  
OVERALL SURVEY  
SCHILDERSATZ  
PLATE**

461 (1/2)

90 02 984 5

| Pos. | Artikel  | Menge | Bezeichnung           | Description        | Serie |
|------|----------|-------|-----------------------|--------------------|-------|
| 341  | 90020713 | 1     | FIRMENSCHILD 500X4000 | MAKER'S NAME PLATE |       |
| 342  | 90020715 | 1     | FIRMENSCHILD 500X4000 | MAKER'S NAME PLATE |       |
| 343  | 90017673 | 1     | PLATTE                | PLATE              |       |
| 344  | 90017674 | 1     | PLATTE                | PLATE              |       |
| 345  | 90017675 | 1     | PLATTE                | PLATE              |       |
| 346  | 90017676 | 1     | PLATTE                | PLATE              |       |



A 119.000 - 851.350

308815

| Pos. | Artikel   | Menge | Bezeichnung                             | Description    | Serie |
|------|-----------|-------|---|----------------|-------|
| 351  | 4900089   | 28    | SECHSKANTSCHRAUBE ISO 4017 M8x20 8.8 A2 | HEX HEAD SCREW |       |
| 352  | 421800901 | 28    | SCHEIBE ISO 7093 A 8 ST                 | WASHER         |       |
| 353  | 423910801 | 28    | SICHERUNGSSCHEIBE 8,4/13X1,7 VS 8       | LOCK WASHER    |       |
| 354  | 720107301 | 18    | ZUGFEDER 2,5X22,5X60,5                  | TENSION SPRING |       |

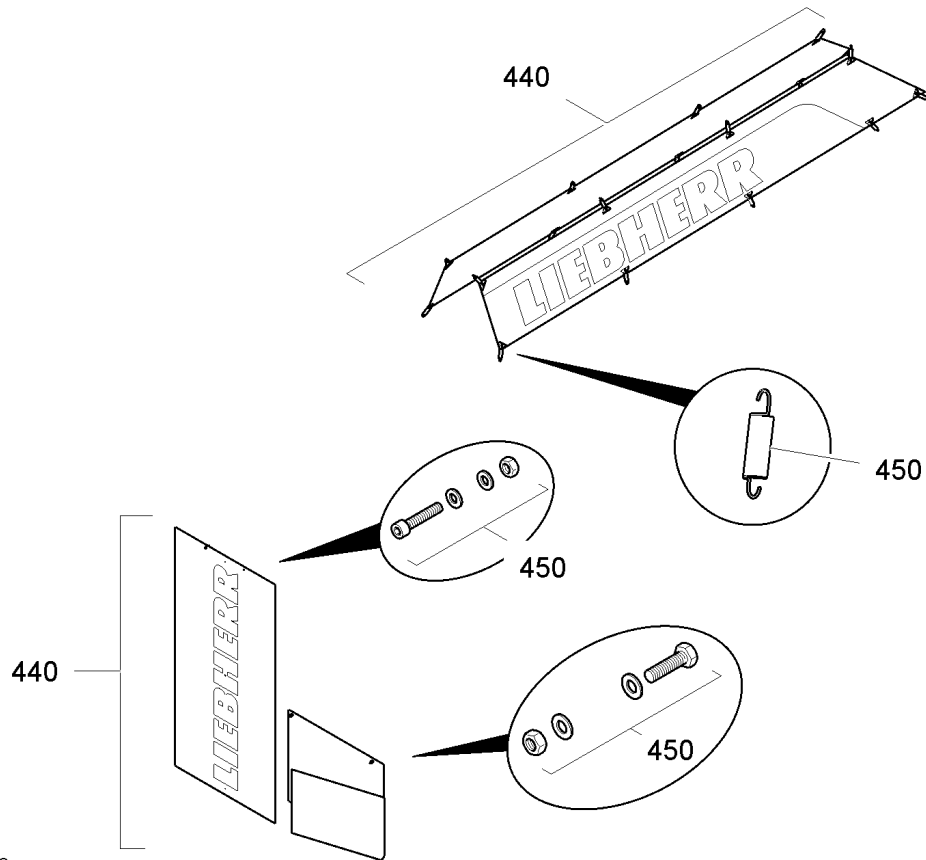
23.4.2012  
308815

**LIEBHERR**

GESAMTLISTE  
OVERALL SURVEY  
BEFESTIGUNGSMATERIAL  
MOUNTING PARTS

463

90 02 979 3



eingebaut ab Serie ...  
 installed from series ...  
 installé(e) à partir de la série ...



**Beschilderung - Standardlackierung mit Kabine**

Plating - standard paintwork with cabin

Plaques - peinture standard avec cabine

A 120.001 - 851.400

308816

| Pos. | Artikel  | Menge | Bezeichnung   | Description    | Serie |
|------|----------|-------|---|----------------|-------|
| 440  | 90029846 | 1     | SCHILDERSATZ<br>⇒  465         | PLATE          |       |
| 450  | 90029790 | 1     | BEFESTIGUNGSMATERIAL<br>⇒  467 | MOUNTING PARTS |       |

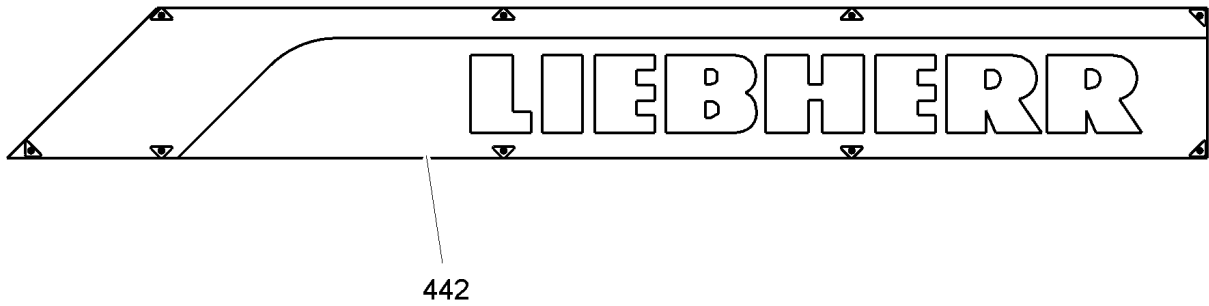
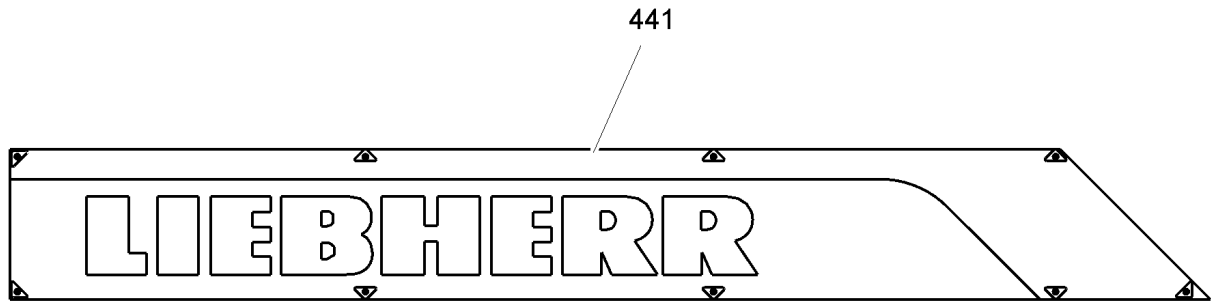
23.4.2012  
 308816

**LIEBHERR**

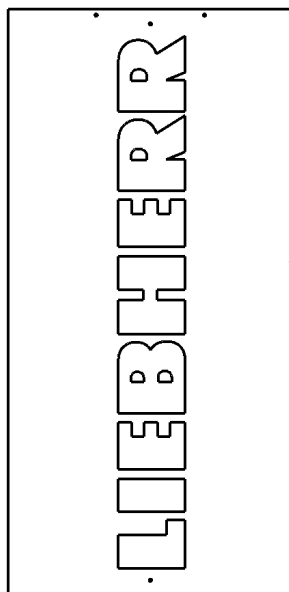
GESAMTLISTE  
 OVERALL SURVEY  
 BESCHILDERUNG  
 SET OF NAME PLATES

 464

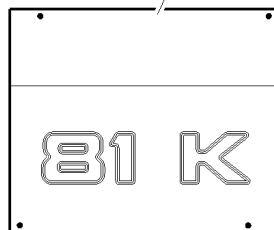
93 43 859 01



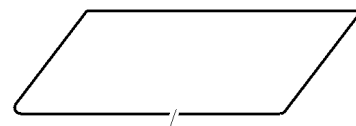
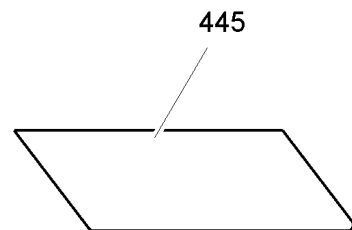
Kabine  
cabin / cabine



444 hinten  
rear  
en arrière  
dietro  
atras  
сзади



443 vorne  
front  
à l'avant  
davanti  
delante  
вперед



446

eingebaut ab Serie ...  
installed from series ...  
installé(e) à partir de la série ...

**Schildersatz - Standardlackierung mit Kabine**

Set of plates - standard paintwork with cabin  
Jeu de plaques - peinture standard avec cabine

A 120.001 - 851.440

308817

23.4.2012  
308817

**LIEBHERR**

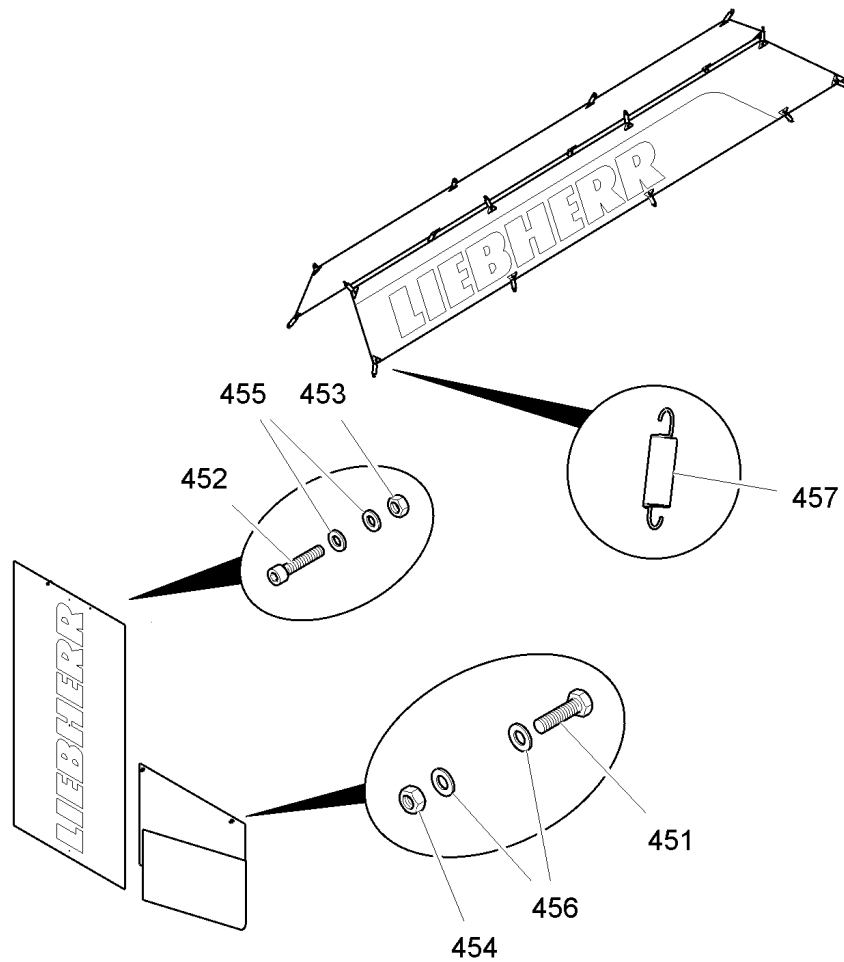
GESAMTLISTE  
OVERALL SURVEY  
SCHILDERSATZ  
PLATE

465 (1/2)

90 02 984 6

| Pos. | Artikel  | Menge | Bezeichnung           | Description        | Serie |
|------|----------|-------|-----------------------|--------------------|-------|
| 441  | 90020713 | 1     | FIRMENSCHILD 500X4000 | MAKER'S NAME PLATE |       |
| 442  | 90020715 | 1     | FIRMENSCHILD 500X4000 | MAKER'S NAME PLATE |       |
| 443  | 90014912 | 1     | PLATTE 3X765X920      | PLATE              |       |
| 444  | 90014913 | 1     | PLATTE 3X970X2000     | PLATE              |       |
| 445  | 90019848 | 1     | AUFKLEBER             | LABEL              |       |
| 446  | 90019849 | 1     | AUFKLEBER             | LABEL              |       |

|   |  |                                     |
|---|--|-------------------------------------|
| <p>23.4.2012</p> <p><b>LIEBHERR</b></p> | <p>GESAMTLISTE<br/>OVERALL SURVEY<br/>SCHILDERSATZ<br/>PLATE</p> | <p>466 (2/2)</p> <p>90 02 984 6</p> |
|---|--|-------------------------------------|



A 119.000 - 851.450

308818

| Pos. | Artikel   | Menge | Bezeichnung                             | Description    | Serie |
|------|-----------|-------|---|----------------|-------|
| 451  | 4900111   | 4     | SECHSKANTSCHRAUBE ISO 4017 M8x30 8.8 A2 | HEX HEAD SCREW |       |
| 452  | 4042106   | 2     | ZYLINDERSCHRAUBE ISO 4762 M6x30 8.8 A2C | CYLINDER SCREW |       |
| 453  | 411507301 | 2     | SECHSKANTMUTTER M6                      | HEX.NUT        |       |
| 454  | 411504601 | 4     | SECHSKANTMUTTER M8                      | HEX.NUT        |       |
| 455  | 420000901 | 4     | SCHEIBE ISO 7089 6 200HV                | WASHER         |       |
| 456  | 420001201 | 8     | SCHEIBE 8                               | WASHER         |       |
| 457  | 720107301 | 18    | ZUGFEDER 2,5X22,5X60,5                  | TENSION SPRING |       |

23.4.2012  
308818

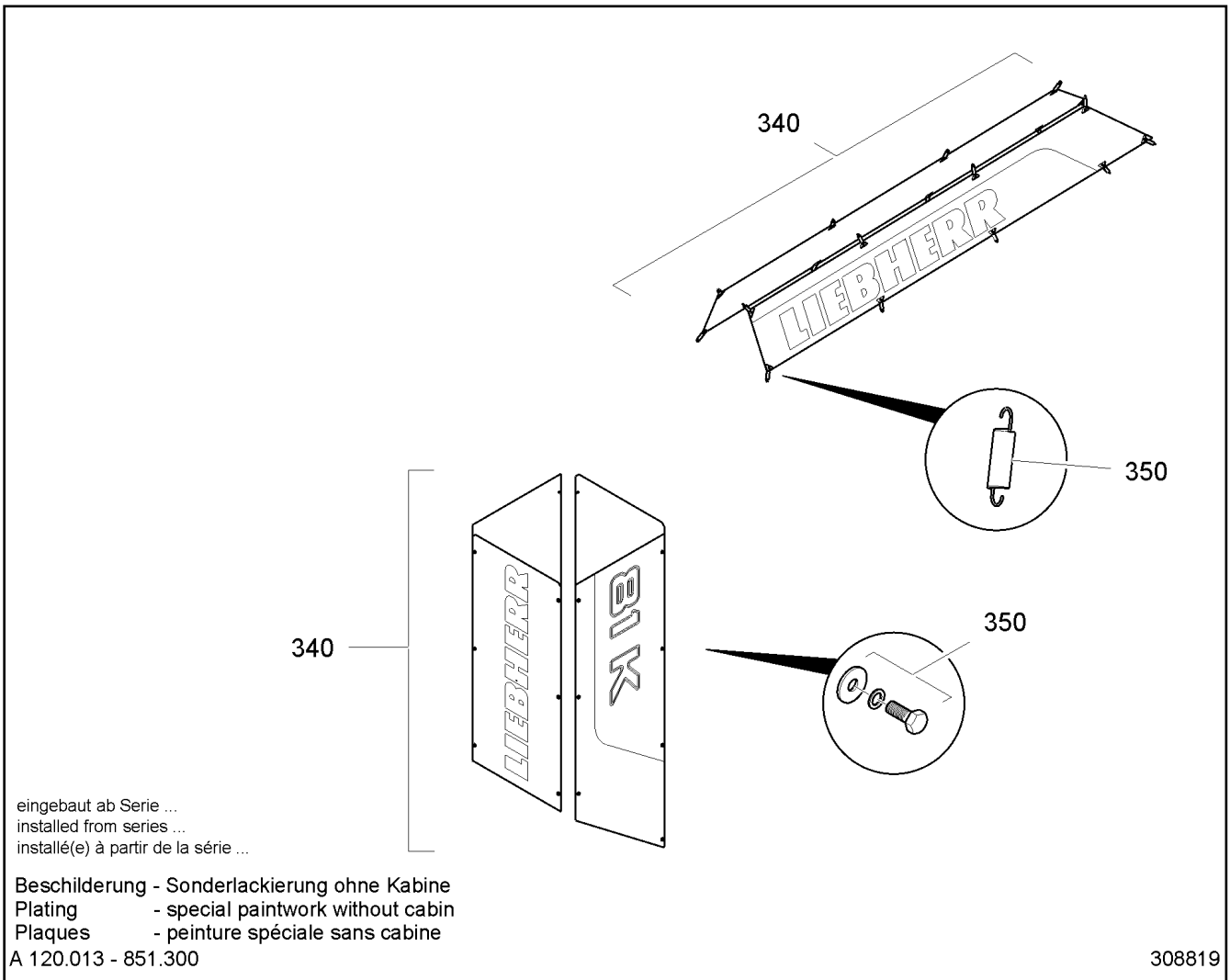
**LIEBHERR**

GESAMTLISTE  
OVERALL SURVEY  
BEFESTIGUNGSMATERIAL  
MOUNTING PARTS

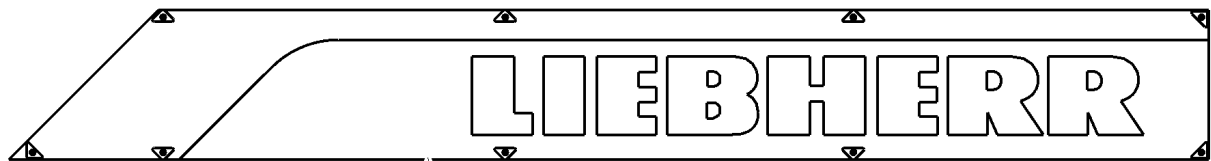
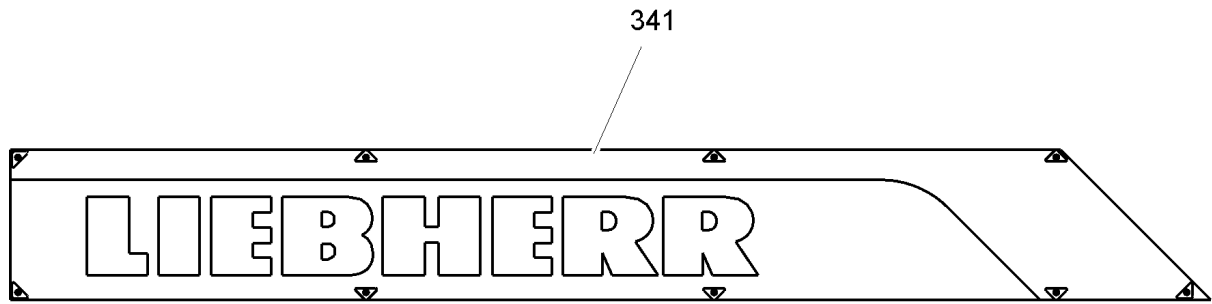
467

90 02 979 0



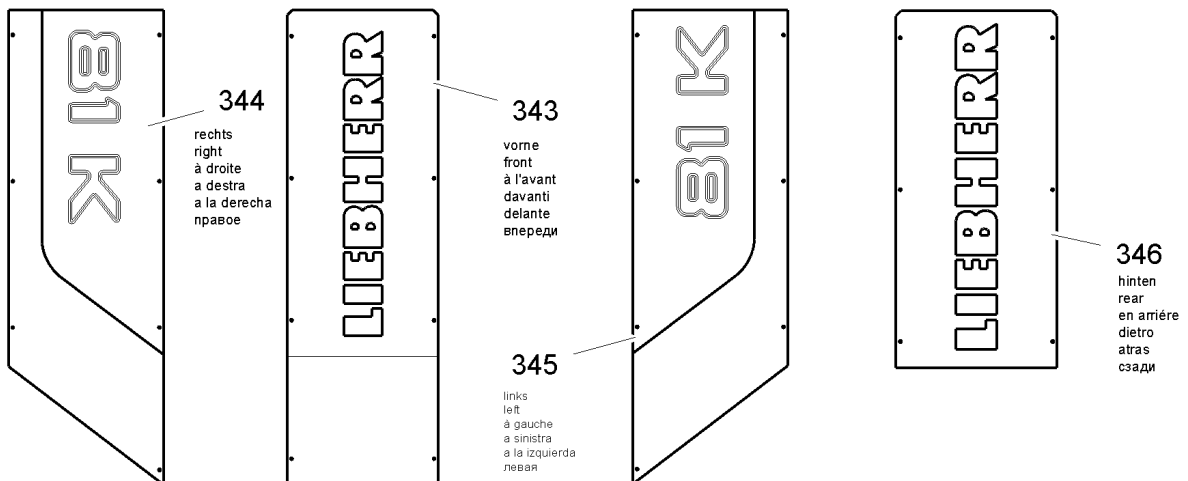


| Pos. | Artikel  | Menge | Bezeichnung                     | Description    | Serie |
|------|----------|-------|---------------------------------|----------------|-------|
| 340  | 90029847 | 1     | SCHILDERSATZ<br>⇒ □ 469         | PLATE          |       |
| 350  | 90029793 | 1     | BEFESTIGUNGSMATERIAL<br>⇒ □ 463 | MOUNTING PARTS |       |



342

Turmverkleidung  
tower panel  
revêtement de mât



344  
rechts  
right  
à droite  
a destra  
a la derecha  
справа

343  
vorne  
front  
à l'avant  
davanti  
delante  
вперед

345  
links  
left  
à gauche  
a sinistra  
a la izquierda  
лево

346  
hinten  
rear  
en arrière  
dietro  
atras  
сзади

eingebaut ab Serie ...  
installed from series ...  
installé(e) à partir de la série ...

**Schildersatz - Sonderlackierung ohne Kabine**  
Set of plates - special paintwork without cabin  
Jeu de plaques - peinture spéciale sans cabine  
A 120.013 - 851.340

308820

23.4.2012  
308820

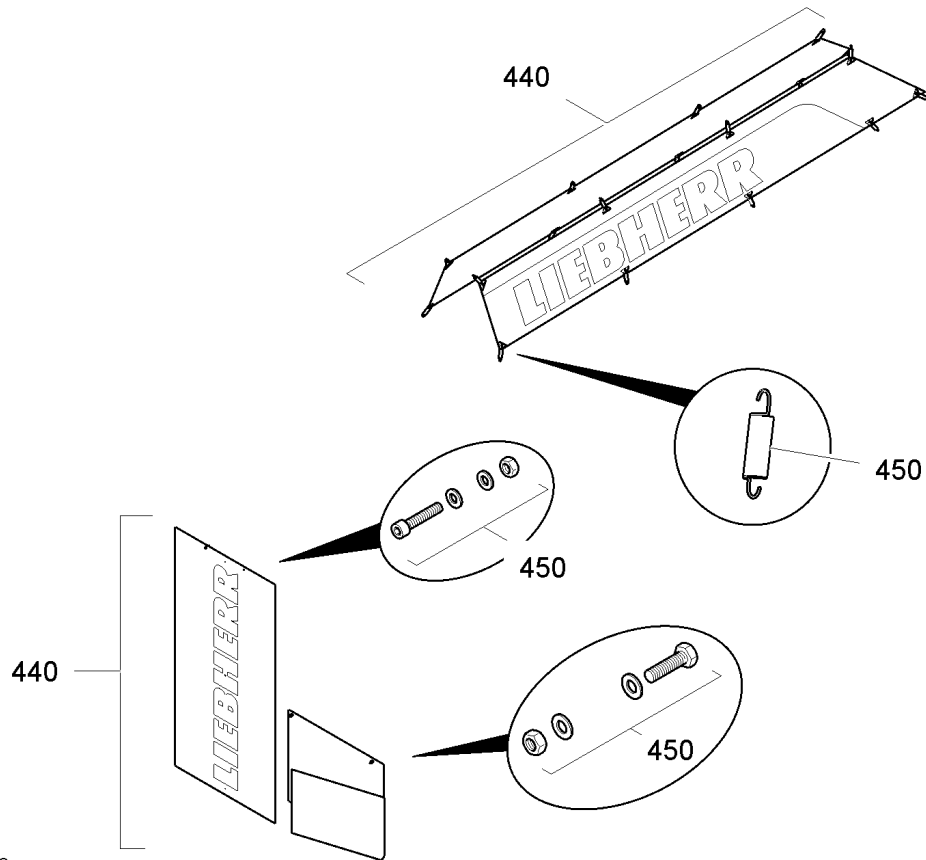
**LIEBHERR**

GESAMTLISTE  
OVERALL SURVEY  
SCHILDERSATZ  
PLATE

469 (1/2)

90 02 984 7

| Pos. | Artikel  | Menge | Bezeichnung           | Description        | Serie |
|------|----------|-------|-----------------------|--------------------|-------|
| 341  | 90022569 | 1     | FIRMENSCHILD 500X4000 | MAKER'S NAME PLATE |       |
| 342  | 90022570 | 1     | FIRMENSCHILD 500X4000 | MAKER'S NAME PLATE |       |
| 343  | 90017960 | 1     | PLATTE                | PLATE              |       |
| 344  | 90017961 | 1     | PLATTE                | PLATE              |       |
| 345  | 90017962 | 1     | PLATTE                | PLATE              |       |
| 346  | 90017676 | 1     | PLATTE                | PLATE              |       |



eingebaut ab Serie ...  
 installed from series ...  
 installé(e) à partir de la série ...

**Beschilderung - Sonderlackierung mit Kabine**

Plating - special paintwork with cabin

Plaques - peinture spéciale avec cabine

A 120.013 - 851.400

308821

| Pos. | Artikel  | Menge | Bezeichnung                     | Description    | Serie |
|------|----------|-------|---------------------------------|----------------|-------|
| 440  | 90029848 | 1     | SCHILDERSATZ<br>⇒ □ 472         | PLATE          |       |
| 450  | 90029790 | 1     | BEFESTIGUNGSMATERIAL<br>⇒ □ 467 | MOUNTING PARTS |       |

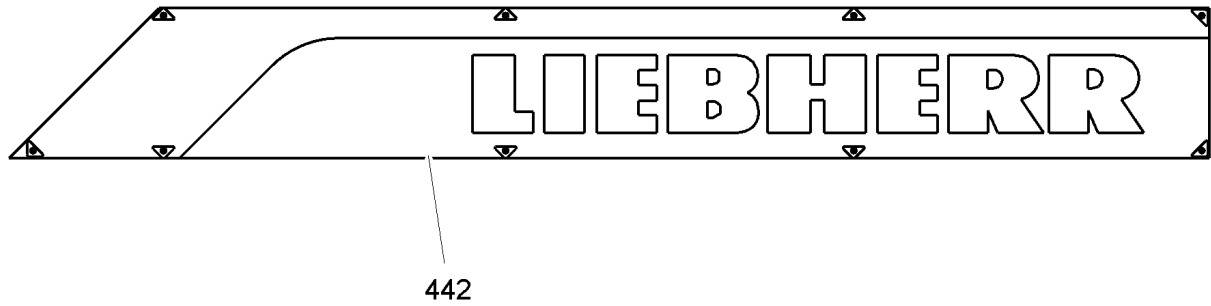
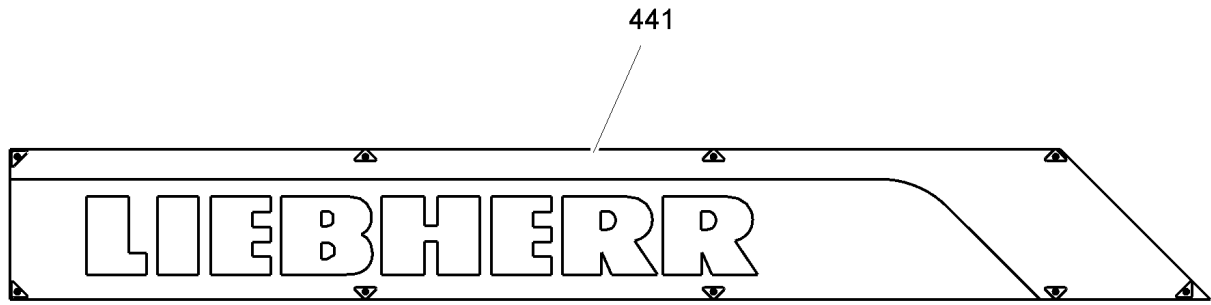
23.4.2012  
 308821

**LIEBHERR**

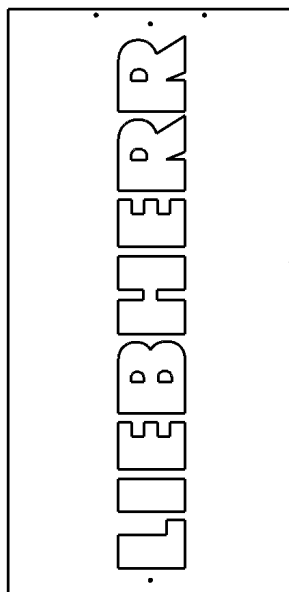
GESAMTLISTE  
 OVERALL SURVEY  
 BESCHILDERUNG  
 SET OF NAME PLATES

□ 471

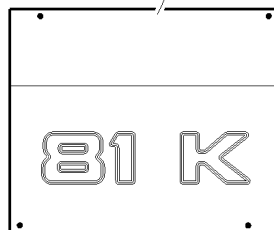
93 43 861 01



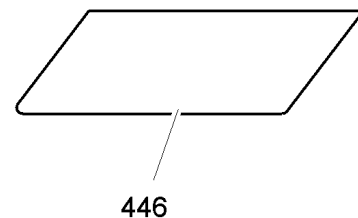
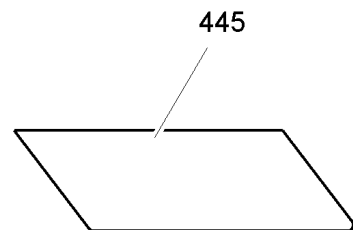
Kabine  
cabin / cabine



444 hinten  
rear  
en arrière  
dietro  
atras  
сзади



443 vorne  
front  
à l'avant  
davanti  
delante  
вперед



eingebaut ab Serie ...  
installed from series ...  
installé(e) à partir de la série ...

**Schildersatz - Sonderlackierung mit Kabine**

Set of plates - special paintwork with cabin

Jeu de plaques - peinture spéciale avec cabine

A 120.013 - 851.440

308822

23.4.2012  
308822

**LIEBHERR**

GESAMTLISTE  
OVERALL SURVEY  
SCHILDERSATZ  
PLATE

472 (1/2)

90 02 984 8