


 H

**Schilds
Plates
Plaques
Targhettas
Letreiros
Letreros**

Ausleger Schild (55,0 mtr.)

H - 1

Jib plates (55,0 mtr.)
Plaques flèche (55,0 mtr.)
Cartellos traccio (55,0 mtr.)
Letreiros elemento de lança (55,0 mtr.)
Letreros pluma (55,0 mtr.)

Ausleger Schild (50,0 mtr.)

H - 2

Jib plates (50,0 mtr.)
Plaques flèche (50,0 mtr.)
Cartellos traccio (50,0 mtr.)
Letreiros elemento de lança (50,0 mtr.)
Letreros pluma (50,0 mtr.)

Schild Traglast 110EC-B FR.tronic (6t - 2R)

H - 3

Load plate 110EC-B FR.tronic (6t - 2R)
Plaque charges 110EC-B FR.tronic (6t - 2R)
Targhetta caricas 110EC-B FR.tronic (6t - 2R)
Letreiro cargas 110EC-B FR.tronic (6t - 2R)
Letrero cargas 110EC-B FR.tronic (6t - 2R)

Halterung

H - 5

Mounting
Fixation
Supporto
Soporto
Soporte

Schild Turm 110EC-B 6 FR.tronic

H - 7

Tower plate 110EC-B 6 FR.tronic
Tour plaque 110EC-B 6 FR.tronic
Cartello di torre 110EC-B 6 FR.tronic
Letreiro da torre 110EC-B 6 FR.tronic
Letrero torre 110EC-B 6 FR.tronic

Schild Traglast 110EC-B 6 FR.tronic

H - 9

Load plates 110EC-B 6 FR.tronic
Charge plaques 110EC-B 6 FR.tronic
Cartellos carico 110EC-B 6 FR.tronic
Letreiros carga 110EC-B 6 FR.tronic
Letreros carga 110EC-B 6 FR.tronic

Schild Turm 110EC-B 6 FR.tronic

H - 10

- Tower plate 110EC-B 6 FR.tronic
- Tour plaque 110EC-B 6 FR.tronic
- Cartello di torre 110EC-B 6 FR.tronic
- Letreiro da torre 110EC-B 6 FR.tronic
- Letrero torre 110EC-B 6 FR.tronic

Schild Führerhaus FR.tronic

H - 13

- Driver's cab label FR.tronic
- Panneau du cabine de manoeuvre FR.tronic
- Targhetta cabina di comando FR.tronic
- Placa cabina FR.tronic
- Letrero cabina FR.tronic

Ausleger Schild (55,0 mtr.)

- Jib plates (55,0 mtr.)
- Plaques flèche (55,0 mtr.)
- Cartellos traccio (55,0 mtr.)
- Letreiros elemento de lança (55,0 mtr.)
- Letreros pluma (55,0 mtr.)

Bestell-Nr. 9011 497 30

- Order No.
- No. De comm.
- Nr. Di'ordine
- Nº de pedido
- Referencia

Zeich.-Nr. C063.070 – 851.150

- Drawing no.
- Plan no.
- Nr. di disegno
- Nº do desen
- Nº. plano

Teile-Nr. Part. no. Piece no. Nr. di pezzi Nº da peça Nº pieza	Bestell-Nr. Order no. No. de comm. Nr. di'ordine Nº de pedido Referencia	Teilebenennung Designation Designation Denominazione Denominação da peça Denominación	Zeich.-Nr. Drawing no. Plan no. Nr. di disegno Nº do desen Nº plano	Anz. Qty Nbre Quantità Quantidade Cantidad
101	7150 070 01	Schild (10m) Plate (10m) Plaque (10m) Cartello (10m) Letreiro (10m) Letrero (10m)	SLD 25.50 LA01	1
102	7150 071 01	Schild (20m) Plate (20m) Plaque (20m) Cartello (20m) Letreiro (20m) Letrero (20m)	SLD 25.50 LA02	1
103	7150 072 01	Schild (30m) Plate (30m) Plaque (30m) Cartello (30m) Letreiro (30m) Letrero (30m)	SLD 25.50 LA03	1
104	9002 482 30	Schild (40m) Plate (40m) Plaque (40m) Cartello (40m) Letreiro (40m) Letrero (40m)	C 052.070 – 851.104	1
105	9002 847 30	Schild (50m) Plate (50m) Plaque (50m) Cartello (50m) Letreiro (50m) Letrero (50m)	C 047.070 – 851.150/105	1
106	9011 496 30	Schild (55m) Plate (55m) Plaque (55m) Cartello (55m) Letreiro (55m) Letrero (55m)	C063.070 – 851.150/106	1
*200	9011 109 30	Halterung Mounting Fixation Suporto Soporto Soporte	C062.070 – 851.150/200	5

Ausleger Schild (50,0 mtr.)

Jib plates (50,0 mtr.)

Plaques flèche (50,0 mtr.)

Cartellos traccio (50,0 mtr.)

Letreiros elemento de lança (50,0 mtr.)

Letreros pluma (50,0 mtr.)

Bestell-Nr. 9011 114 30

Order No.

No. De comm.

Nr. Di'ordine

Nº de pedido

Referencia

Zeich.-Nr. C062.070 – 851.150

Drawing no.

Plan no.

Nr. di disegno

Nº do desen

Nº. plano

Teile-Nr. Part. no. Piece no. Nr. di pezzi Nº da peça Nº pieza	Bestell-Nr. Order no. No. de comm. Nr. di'ordine Nº de pedido Referencia	Teilebenennung Designation Designation Denominazione Denominação da peça Denominación	Zeich.-Nr. Drawing no. Plan no. Nr. di disegno Nº do desen Nº plano	Anz. Qty Nbre Quantità Quantidade Cantidad
101	7150 070 01	Schild (10m) Plate (10m) Plaque (10m) Cartello (10m) Letreiro (10m) Letrero (10m)	SLD 25.50 LA01	1
102	7150 071 01	Schild (20m) Plate (20m) Plaque (20m) Cartello (20m) Letreiro (20m) Letrero (20m)	SLD 25.50 LA02	1
103	7150 072 01	Schild (30m) Plate (30m) Plaque (30m) Cartello (30m) Letreiro (30m) Letrero (30m)	SLD 25.50 LA03	1
104	9002 482 30	Schild (40m) Plate (40m) Plaque (40m) Cartello (40m) Letreiro (40m) Letrero (40m)	C 052.070 – 851.104	1
105	9002 847 30	Schild (50m) Plate (50m) Plaque (50m) Cartello (50m) Letreiro (50m) Letrero (50m)	C 047.070 – 851.150/105	1
*200	9011 109 30	Halterung Mounting Fixation Suporto Soporto Soporte	C062.070 – 851.150/200	5

Schild Traglast 110EC-B FR.tronic (6t – 2R)
 Load plate 110EC-B FR.tronic (6t – 2R)
 Plaque charges 110EC-B FR.tronic (6t – 2R)
 Targhetta caricas 110EC-B FR.tronic (6t – 2R)
 Letreiro cargas 110EC-B FR.tronic (6t – 2R)
 Letrero cargas 110EC-B FR.tronic (6t – 2R)

Bestell-Nr. 9011 541 30

Order No.
 No. De comm.
 Nr. Di'ordine
 N° de pedido
 Referencia

Zeich.-Nr. C063.071 – 851.160

Drawing no.
 Plan no.
 Nr. di disegno
 N° do desen
 N°. plano

Teile-Nr. Part. no. Piecce no. Nr. di pezzi N° da peça N° pieza	Bestell-Nr. Order no. No. de comm. Nr. di'ordine N° de pedido Referencia	Teilebenennung Designation Designation Denominazione Denominação da peça Denominación	Zeich.-Nr. Drawing no. Plan no. Nr. di disegno N° do desen N° plano	Anz. Qty Nbre Quantità Quantidade Cantidad
101	9006 602 30	Schild 1400 kg Plate 1400 kg Plaque 1400 kg Cartello 1400 kg Letreiro 1400 kg Letrero 1400 kg	SLD 25.55 LA13	1
102	9007 234 30	Schild 1600 kg Plate 1600 kg Plaque 1600 kg Cartello 1600 kg Letreiro 1600 kg Letrero 1600 kg	SLD 25.55 LA17	1
103	9010 154 30	Schild 1800 kg Plate 1800 kg Plaque 1800 kg Cartello 1800 kg Letreiro 1800 kg Letrero 1800 kg	SLD 25.55 LA21	1
104	9007 252 30	Schild 2000 kg Plate 2000 kg Plaque 2000 kg Cartello 2000 kg Letreiro 2000 kg Letrero 2000 kg	SLD 25.55 LA25	1
105	9010 155 30	Schild 2200 kg Plate 2200 kg Plaque 2200 kg Cartello 2200 kg Letreiro 2200 kg Letrero 2200 kg	SLD 25.55 LA29	1
106	9011 499 30	Schild 2450 kg Plate 2450 kg Plaque 2450 kg Cartello 2450 kg Letreiro 2450 kg Letrero 2450 kg	SLD 25.55 LA34	1
107	9007 242 30	Schild 2700 kg Plate 2700 kg Plaque 2700 kg Cartello 2700 kg Letreiro 2700 kg Letrero 2700 kg	SLD 25.55 LA39	1

Teile-Nr. Part. no. Piece no. Nr. di pezzi N° da peça N° pieza	Bestell-Nr. Order no. No. de comm. Nr. d'ordine N° de pedido Referencia	Teilebenennung Designation Designation Denominazione Denominação da peça Denominación	Zeich.-Nr. Drawing no. Plan no. Nr. di disegno N° do desen N° plano	Anz. Qty Nbre Quantità Quantidade Cantidad
108	9006 029 30	Schild 3000 kg Plate 3000 kg Plaque 3000 kg Cartello 3000 kg Letreiro 3000 kg Letrero 3000 kg	SLD 25.55 LA45	1
109	9011 552 30	Schild 3350 kg Plate 3350 kg Plaque 3350 kg Cartello 3350 kg Letreiro 3350 kg Letrero 3350 kg	SLD 25.55 LA52	1
110	9011 555 30	Schild 3700 kg Plate 3700 kg Plaque 3700 kg Cartello 3700 kg Letreiro 3700 kg Letrero 3700 kg	SLD 25.55 LA59	1
111	9011 557 30	Schild 4150 kg Plate 4150 kg Plaque 4150 kg Cartello 4150 kg Letreiro 4150 kg Letrero 4150 kg	SLD 25.55 LA68	1
112	9011 559 30	Schild 4650 kg Plate 4650 kg Plaque 4650 kg Cartello 4650 kg Letreiro 4650 kg Letrero 4650 kg	SLD 25.55 LA78	1
113	9011 562 30	Schild 5250 kg Plate 5250 kg Plaque 5250 kg Cartello 5250 kg Letreiro 5250 kg Letrero 5250 kg	SLD 25.55 LA90	1
114	9011 566 30	Schild 5950 kg Plate 5950 kg Plaque 5950 kg Cartello 5950 kg Letreiro 5950 kg Letrero 5950 kg	SLD 25.55 LA104	1
115	9006 604 30	Schild 6000 kg Plate 6000 kg Plaque 6000 kg Cartello 6000 kg Letreiro 6000 kg Letrero 6000 kg	SLD 25.55 LA105	1
*200	9011 109 30	Halterung Mounting Fixation Suporto Soporto Soporte	C062.070 - 851.150/200	5

Halterung

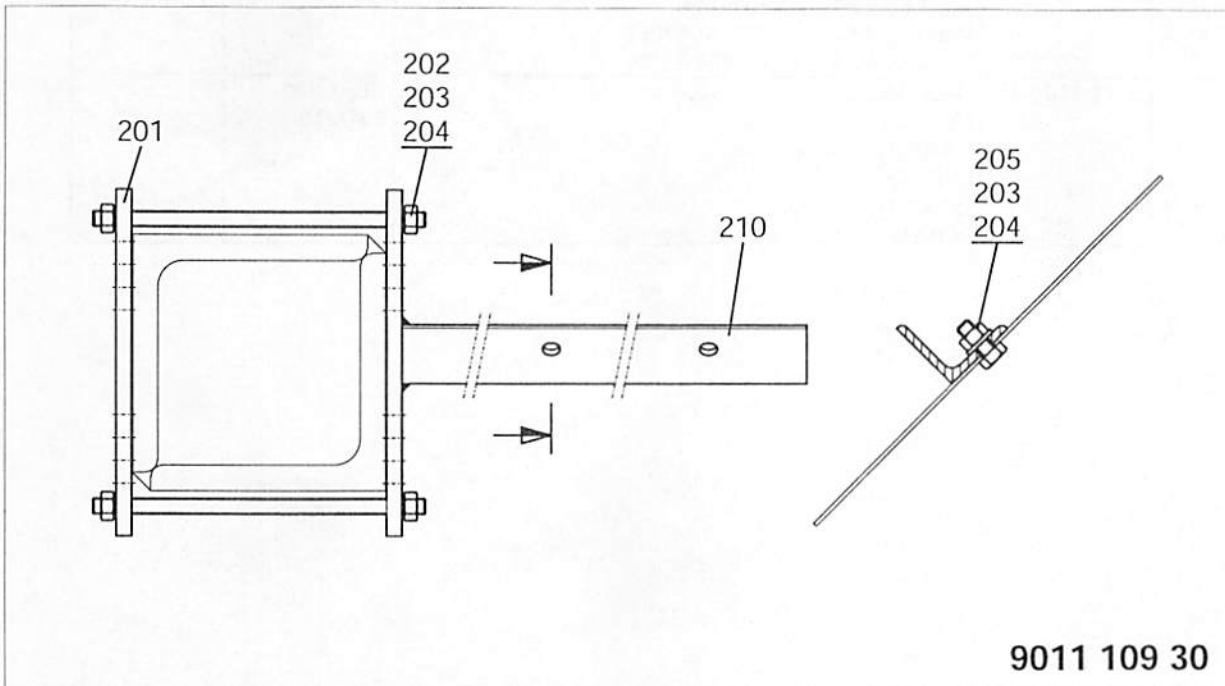
Mounting
Fixation
Supporto
Soporto
Soporte

Bestell-Nr. 9011 109 30

Order no
No. de comm.
Nr. di 'ordine
N° de pedido
Referencia

Zeich.-Nr. C062.070 - 851.150 / 200

Drawing no.
Plan no.
Nr. di disegno
N° do desen
N. plano

**9011 109 30**

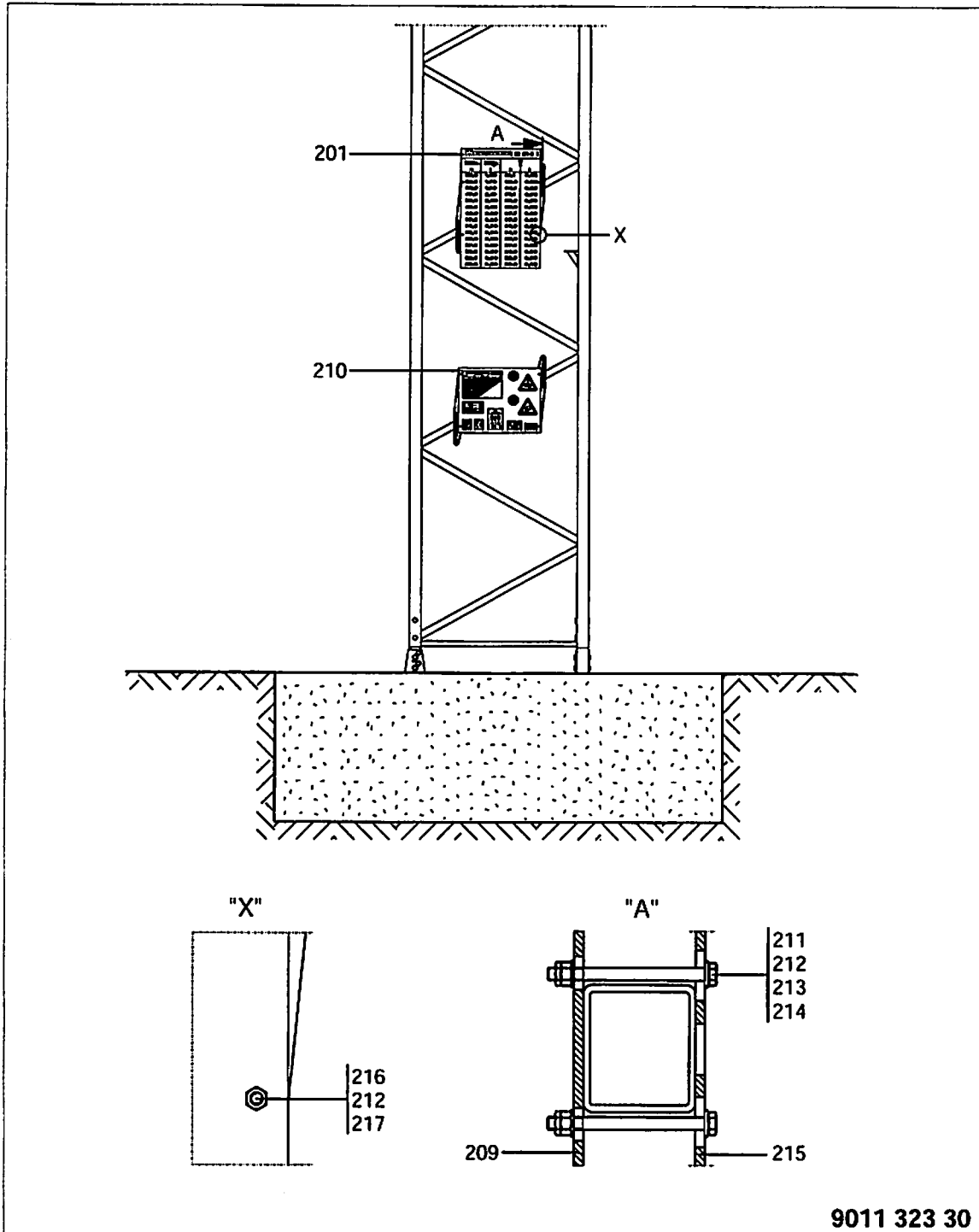
Teile-Nr. Part. no. Pecce no. Nr. di pezzi N° da peça No. pieza	Bestell-Nr. Order no No. de comm. Nr. di 'ordine N° de pedido Referencia	Teilbenennung Designation Designation Denominazione Denominação da peça Denominacion	Zeich.- Nr. Drawing no. Plan no. Nr. di disegno N° do desen N. plano	Anz. Qty Nbre Quantità Quantidade Cantidad
201	9011 111 30	Flansch Flange Bride Flangia Roldana Brida	C062.070 - 851.150/211	1
202	9011 112 30	Gewindestab Threaded bar Barre fileté Asta filettata Vareta roscada Varilla roscada	C062.070 - 851.150/202	2
203	4239 108 01	Sicherungsscheibe VS8 Lock washer VS8 Rondelle d'arrêt VS8 Rondella di sicurezza VS8 Anilha de segurança VS8 Arandela seguridad VS8		6

Teile-Nr. Part. no. Piece no. Nr. di pezzi Nº da peça No. pieza	Bestell-Nr. Order no No. de comm. Nr. di 'ordine Nº de pedido Referencia	Teilbenennung Designation Designation Denominazione Denominação da peça Denominacion	Zeich.- Nr. Drawing no. Plan no. Nr. di disegno Nº do desen N. plano	Anz. Qty Nbre Quantità Quantidade Cantidad
204	4115 080 01	Mutter M 8 ISO 4032-8 Nut M 8 ISO 4032-8 Écrou M 8 ISO 4032-8 Dado M 8 ISO 4032-8 Porca M 8 ISO 4032-8 Tuerca M 8 ISO 4032-8		6
205	4900 089	Schraube M 8 x 20 ISO 4017-8.8 Bolt M 8 x 20 ISO 4017-8.8 Boulon M 8 x 20 ISO 4017-8.8 Vite M 8 x 20 ISO 4017-8.8 Parafuso M 8 x 20 ISO 4017-8.8 Tornillo M 8 x 20 ISO 4017-8.8		2
210	9011 110 30	Halterung Mounting Fixation Suporto Soporto Soporte	C062.070 - 851/210	1

Schild Turm 110EC-B 6 FR.tronic
 Tower plate 110EC-B 6 FR.tronic
 Tour plaque 110EC-B 6 FR.tronic
 Cartello di torre 110EC-B 6 FR.tronic
 Letreiro da torre 110EC-B 6 FR.tronic
 Letrero torre 110EC-B 6 FR.tronic

Bestell-Nr. 9011 323 30
 Order No.
 No. De comm.
 Nr. Di'ordine
 N° de pedido
 Referencia

Zeich.-Nr. C063.071 - 851.200
 Drawing no.
 Plan no.
 Nr. di disegno
 N° do desen
 N°. plano




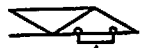

9011 323 30

Teile-Nr. Part. no. Piece no. Nr. di pezzi N° da peça N° pieza	Bestell-Nr. Order no. No. de comm. Nr. di'ordine N° de pedido Referencia	Teilebenennung Designation Designation Denominazione Denominação da peça Denominación	Zeich.-Nr. Drawing no. Plan no. Nr. di disegno N° do desen N° plano	Anz. Qty Nbre Quantità Quantidade Cantidad
*201	9011 321 30	Schild Plate Plaque Targhetta Letreiro Letrero cargas	C063.071 - 851.201	1
209	9011 318 30	Halterung Mounting Fixation Suporto Soporto Soporte	C063.070 - 851.209	4
*210	9011 322 30	Schild Turm Tower plate Tour plaque Cartello di torre Letreiro da torre Letrero torre	C063.071 - 851.210	1
211	4600 310	Schraube M 8 x 100 ISO 4014-8.8 Bolt M 8 x 100 ISO 4014-8.8 Boulon M 8 x 100 ISO 4014-8.8 Vite M 8 x 100 ISO 4014-8.8 Parafuso M 8 x 100 ISO 4014-8.8 Tornillo M 8 x 100 ISO 4014-8.8		8
212	4115 080 01	Mutter M 8 ISO 4032-8 Nut M 8 ISO 4032-8 Écrou M 8 ISO 4032-8 Dado M 8 ISO 4032-8 Porca M 8 ISO 4032-8 Tuerca M 8 ISO 4032-8		16
213	4235 004 01	Mutter DIN 7967 M 8 Nut DIN 7967 M 8 Écrou DIN 7967 M 8 Dado DIN 7967 M 8 Porca DIN 7967 M 8 Tuerca DIN 7967 M 8		8
214	4200 012 01	Scheibe ISO 7089 8 Washer ISO 7089 8 Rondelle ISO 7089 8 Rondella ISO 7089 8 Anilha ISO 7089 8 Arandela ISO 7089 8		8
215	9011 875 30	Halterung Mounting Fixation Suporto Soporto Soporte	C063.070 - 851.215	4
216	4071 147 01	Schraube M 8 x 20 ISO 2009-5.8 Bolt M 8 x 20 ISO 2009-5.8 Boulon M 8 x 20 ISO 2009-5.8 Vite M 8 x 20 ISO 2009-5.8 Parafuso M 8 x 20 ISO 2009-5.8 Tornillo M 8 x 20 ISO 2009-5.8		8
217	4239 108 01	Sicherungsscheibe VS8 Lock washer VS8 Rondelle d'arrêt VS8 Rondella di sicurezza VS8 Anilha de segurança VS8 Arandela seguridad VS8		8

Schild Traglast 110EC-B 6 FR.tronic
 Load plates 110EC-B 6 FR.tronic
 Charge plaques 110EC-B 6 FR.tronic
 Cartellos carico 110EC-B 6 FR.tronic
 Letreiros carga 110EC-B 6 FR.tronic
 Letreros carga 110EC-B 6 FR.tronic

Bestell-Nr. 9011 321 30
 Order No.
 No. De comm.
 Nr. Di'ordine
 N° de pedido
 Referencia

Zeich.-Nr. C063.071 - 851.201
 Drawing no.
 Plan no.
 Nr. di disegno
 N° do desen
 N°. plano

LIEBHERR 110 EC-B 6 FR.tronic			
			
m	t	m	t
55,0	1,40	17,0	6,00
52,5	1,60	17,8	6,00
50,0	1,80	18,4	6,00
47,5	2,00	18,9	6,00
45,0	2,20	19,3	6,00
42,5	2,45	19,8	6,00
40,0	2,70	20,2	6,00
37,5	3,00	20,6	6,00
35,0	3,35	21,1	6,00
32,5	3,70	21,3	6,00
30,0	4,15	21,7	6,00
27,5	4,65	21,9	6,00
25,0	5,25	22,2	6,00
22,5	5,95	22,3	6,00
20,0	6,00	20,0	6,00

9011 321 30

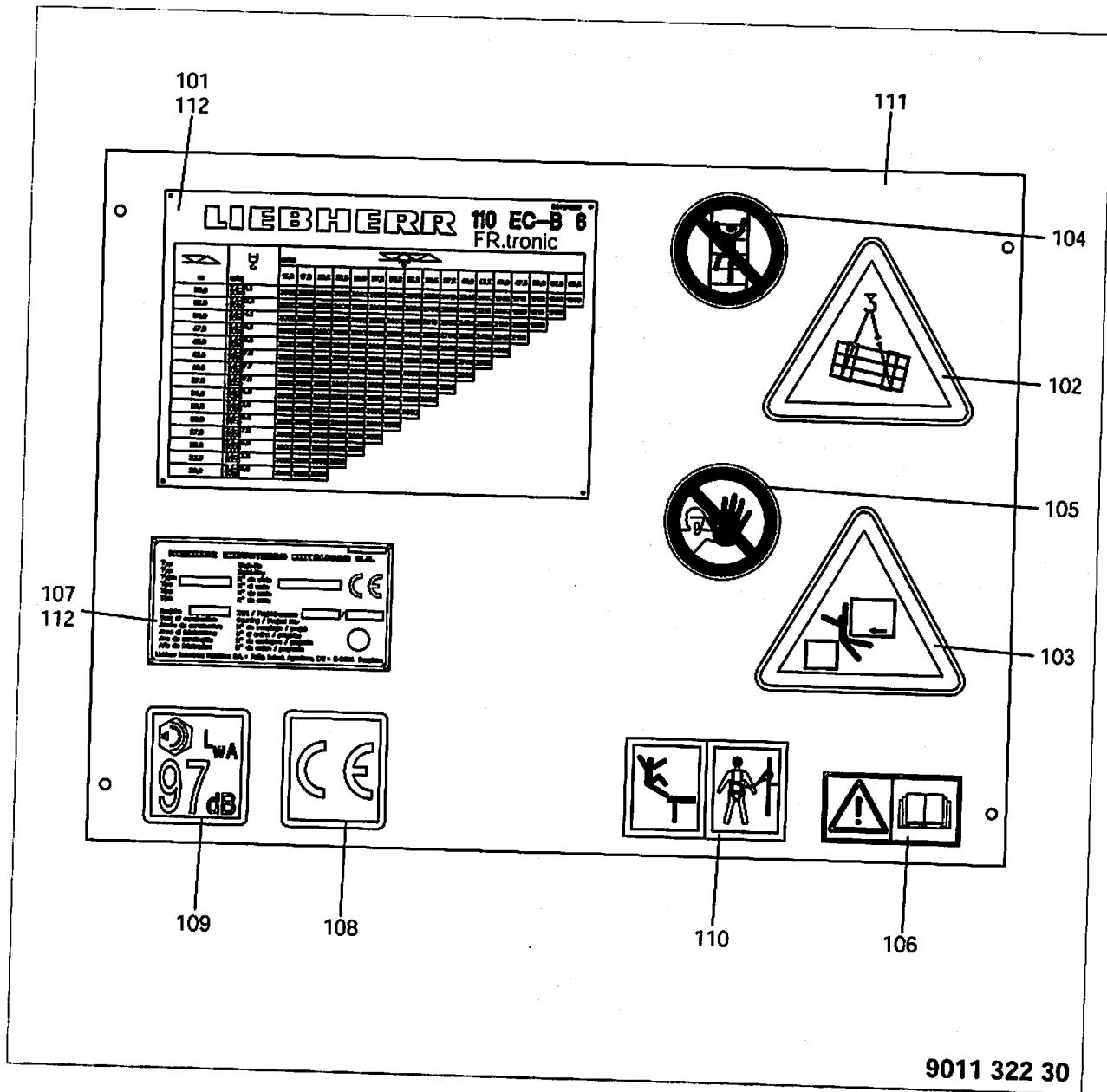
Schild Turm 110EC-B 6 FR.tronic
 Tower plate 110EC-B 6 FR.tronic
 Tour plaque 110EC-B 6 FR.tronic
 Cartello di torre 110EC-B 6 FR.tronic
 Letreiro da torre 110EC-B 6 FR.tronic
 Letrero torre 110EC-B 6 FR.tronic

Bestell-Nr. 9011 322 30

Order No.
 No. De comm.
 Nr. Di'ordine
 N° de pedido
 Referencia

Zeich.-Nr. C063.071 - 851.210

Drawing no.
 Plan no.
 Nr. di disegno
 N° do desen
 N°. plano



Teile-Nr. Part. no. Piece no. Nr. di pezzi N° da peça N° pieza	Bestell-Nr. Order no. No. de comm. Nr. di'ordine N° de pedido Referencia	Teilebenennung Designation Designation Denominazione Denominação da peça Denominación	Zeich.-Nr. Drawing no. Plan no. Nr. di disegno N° do desen N° plano	Anz. Qty Nbre Quantità Quantidade Cantidad
101	9011 320 30	Schild Plate Plaque Targhetta Letreiro Letrero	C063.071 - 851.210 / 101	1
102	7726 192 08	Schild Plate Plaque Targhetta Letreiro Letrero		1
103	1009 7949	Schild Plate Plaque Targhetta Letreiro Letrero		1
104	1011 2872	Schild Plate Plaque Targhetta Letreiro Letrero		1
105	7731 945 14	Schild Plate Plaque Targhetta Letreiro Letrero		1
106	9619 936	Schild Plate Plaque Targhetta Letreiro Letrero		1
107	7731 527 01	Schild Plate Plaque Targhetta Letreiro Letrero		1
108	7731 493 01	Schild Plate Plaque Targhetta Letreiro Letrero		1
109	9318 484 01	Schild Plate Plaque Targhetta Letreiro Letrero		1
110	7731 488 01	Schild Plate Plaque Targhetta Letreiro Letrero		1

Teile-Nr. Part. no. Piece no. Nr. di pezzi N° da peça N° pieza	Bestell-Nr. Order no. No. de comm. Nr. di'ordine N° de pedido Referencia	Teilebenennung Designation Designation Denominazione Denominação da peça Denominación	Zeich.-Nr. Drawing no. Plan no. Nr. di disegno N° do desen N° plano	Anz. Qty Nbre Quantità Quantidade Cantidad
111	9011 316 30	Blech Sheet metal Tôle Lamiera Chapa Chapa	C063.070 - 851.210 / 111	1
112	4449 001 01	Kerbnagel 3,2 x 6 Notched nail 3,2 x 6 Clou conique 3,2 x 6 Chiodo intagliato 3,2 x 6 Remache 3,2 x 6 Remache estriado 3,2 x 6		8